

Einhell

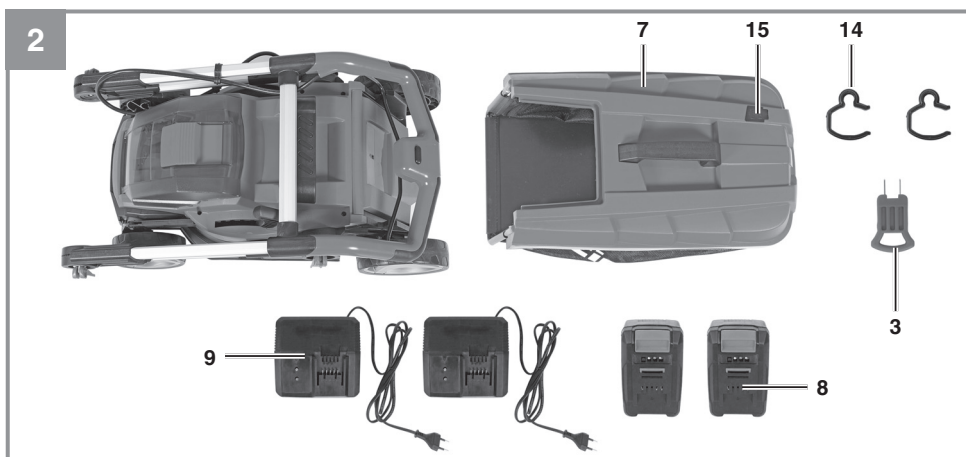
GE-CM 36/34 Li
GE-CM 36/34 Li-Solo

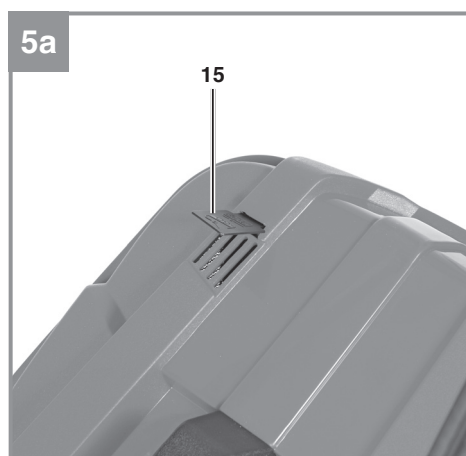
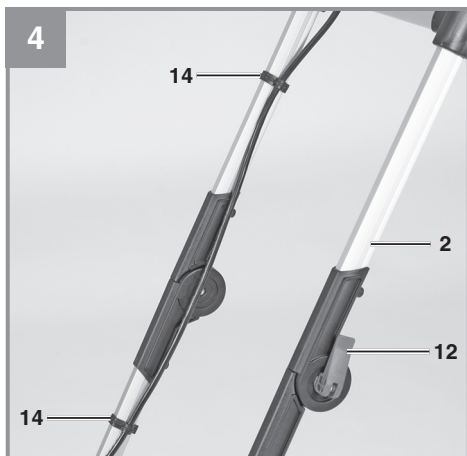
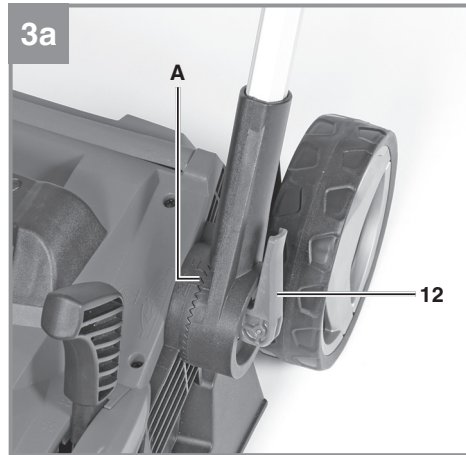
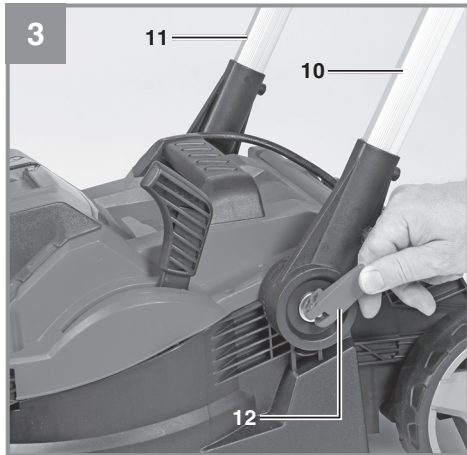
- D** Originalbetriebsanleitung
Akku-Rasenmäher
- F** Instructions d'origine
Tondeuse a gazon a accumulateur
- I** Istruzioni per l'uso originali
Tosaerba a batteria
- NL** Originele handleiding
Accugazonmaaier
- E** Manual de instrucciones original
Cortacésped a batería
- P** Manual de instruções original
Corta-relvas sem fio

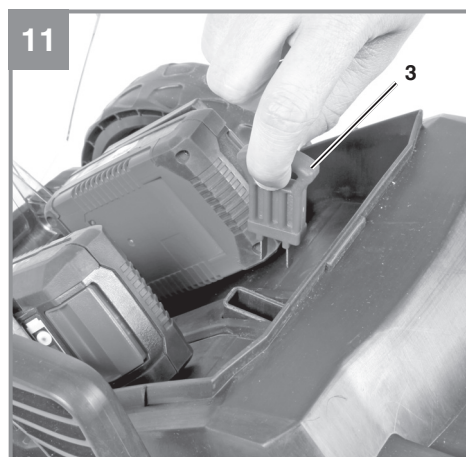
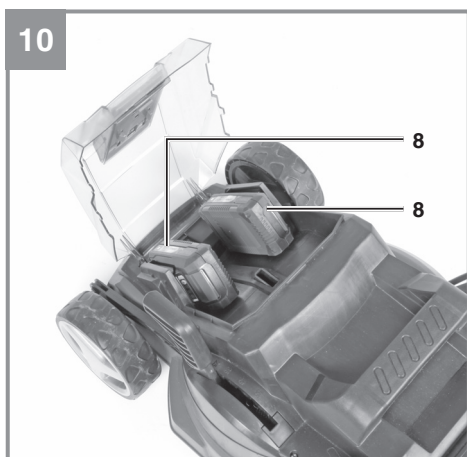
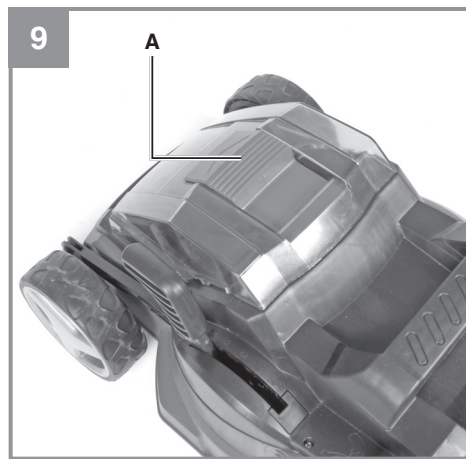
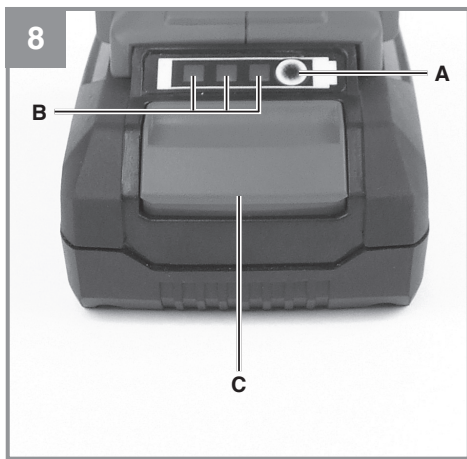
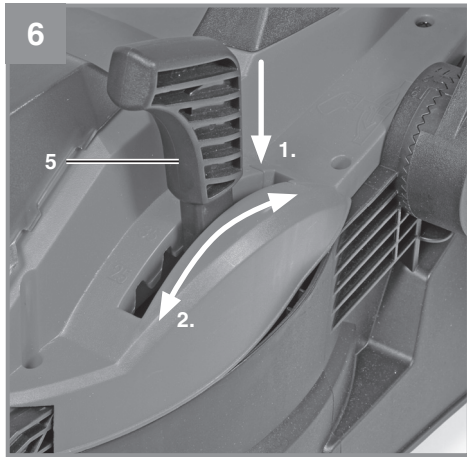


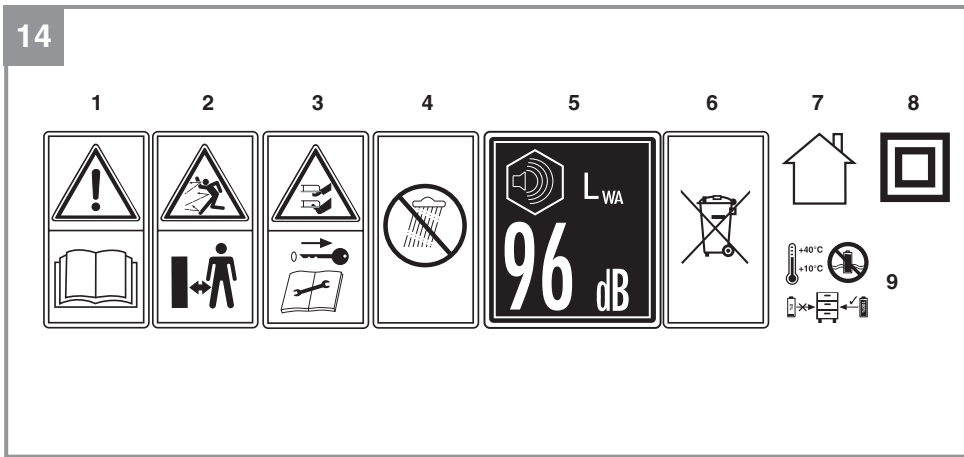
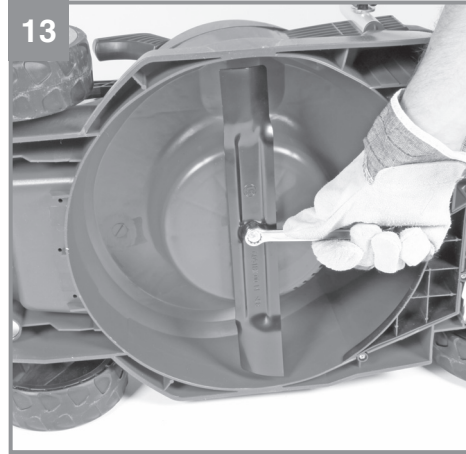
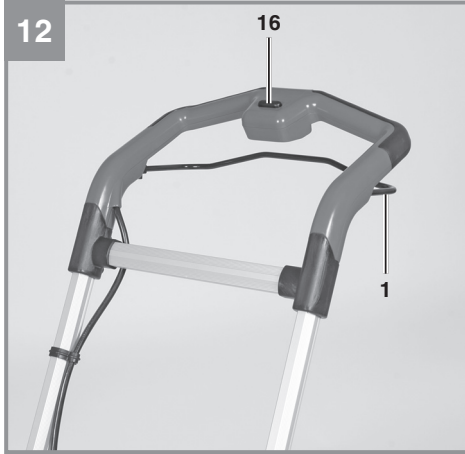
Art.-Nr.: 34.131.90 (2x 3,0 Ah)
Art.-Nr.: 34.131.91 (Solo)

I.-Nr.: 11018
I.-Nr.: 11018











Gefahr! - Zur Verringerung des Verletzungsrisikos Bedienungsanleitung lesen

Dieses Gerät darf nicht von Kindern benutzt werden. Kinder sollten beaufsichtigt werden, damit sie nicht mit dem Gerät spielen. Reinigung und Wartung darf nicht von Kindern durchgeführt werden. Das Gerät darf nicht von Personen mit verminderten physischen, sensorischen oder geistigen Fähigkeiten oder Personen mit unzureichendem Wissen oder Erfahrung benutzt werden, außer sie werden von einer für sie verantwortlichen Person beaufsichtigt oder angeleitet.

Gefahr!

Beim Benutzen von Geräten müssen einige Sicherheitsvorkehrungen eingehalten werden, um Verletzungen und Schäden zu verhindern. Lesen Sie diese Bedienungsanleitung / Sicherheitshinweise deshalb sorgfältig durch. Bewahren Sie diese gut auf, damit Ihnen die Informationen jederzeit zur Verfügung stehen. Falls Sie das Gerät an andere Personen übergeben sollten, händigen Sie diese Bedienungsanleitung / Sicherheitshinweise bitte mit aus. Wir übernehmen keine Haftung für Unfälle oder Schäden, die durch Nichtbeachten dieser Anleitung und den Sicherheitshinweisen entstehen.

1. Sicherheitshinweise

Die entsprechenden Sicherheitshinweise finden Sie im beiliegenden Heftchen!

Gefahr!

Lesen Sie alle Sicherheitshinweise und Anweisungen. Versäumnisse bei der Einhaltung der Sicherheitshinweise und Anweisungen können elektrischen Schlag, Brand und/oder schwere Verletzungen verursachen. **Bewahren Sie alle Sicherheitshinweise und Anweisungen für die Zukunft auf.**

Erklärung der verwendeten Symbole (siehe Bild 14)

- 1 „Warnung - Zur Verringerung des Verletzungsrisikos Bedienungsanleitung lesen“
- 2 Abstand halten!
- 3 Vorsicht! - Scharfe Schneidmesser - Sicherheitsstecker ziehen vor Instandhaltungsarbeiten.
Schneidmesser drehen sich nach dem Ausschalten des Motors weiter!
- 4 Gerät vor Regen und Feuchtigkeit schützen
- 5 Garantierter Schalleistungspegel
- 6 Akku fachgerecht entsorgen
- 7 Nur für den Gebrauch in trockenen Räumen.
- 8 Schutzklasse II
- 9 Lagerung der Akkus nur in trockenen Räumen mit einer Umgebungstemperatur von +10°C - +40°C. Akkus nur in geladenem Zustand lagern (mind. 40% geladen).

2. Gerätebeschreibung und Lieferumfang**2.1 Gerätebeschreibung (Bild 1/2)**

1. Schaltbügel
2. Oberer Schubbügel
3. Sicherheitsstecker
4. Tragegriff
5. Zentrale Schnitthöhenverstellung
6. Auswurfklappe
7. Grasfangkorb
8. Akku
9. Ladegerät
10. Linker unterer Schubbügel
11. Rechter unterer Schubbügel
12. Befestigungsschrauben mit Schnellspannhebel
13. Schneidwerkzeugabdeckung
14. Kabelhalter
15. Füllstandsanzeige
16. Einschaltsperr

2.2 Lieferumfang und Auspacken (Bild 2)

Bitte überprüfen Sie die Vollständigkeit des Artikels anhand des beschriebenen Lieferumfangs. Bei Fehlteilen wenden Sie sich bitte spätestens innerhalb von 5 Arbeitstagen nach Kauf des Artikels unter Vorlage eines gültigen Kaufbeleges an unser Service Center oder an die Verkaufsstelle, bei der Sie das Gerät erworben haben. Bitte beachten Sie hierzu die Gewährleistungstabelle in den Service-Informationen am Ende der Anleitung.

- Öffnen Sie die Verpackung und nehmen Sie das Gerät vorsichtig aus der Verpackung.
- Entfernen Sie das Verpackungsmaterial sowie Verpackungs- und Transportsicherungen (falls vorhanden).
- Überprüfen Sie, ob der Lieferumfang vollständig ist.
- Kontrollieren Sie das Gerät und die Zubehörteile auf Transportschäden.
- Bewahren Sie die Verpackung nach Möglichkeit bis zum Ablauf der Garantiezeit auf.

Gefahr!

Gerät und Verpackungsmaterial sind kein Kinderspielzeug! Kinder dürfen nicht mit Kunststoffbeuteln, Folien und Kleinteilen spielen! Es besteht Verschluckungs- und Erstickungsgefahr!

Lieferumfang

- Akku-Rasenmäher
- 2 x Akku (bei 34.131.91 nicht im Lieferumfang enthalten)
- 2 x Ladegerät (bei 34.131.91 nicht im Lieferumfang enthalten)
- Originalbetriebsanleitung
- Sicherheitshinweise

3. Bestimmungsgemäße Verwendung

Der Rasenmäher ist für die private Benutzung im Haus- und Hobbygarten geeignet.

Als Rasenmäher für den privaten Haus- und Hobbygarten werden solche angesehen, deren jährliche Benutzung in der Regel 50 Stunden nicht übersteigen und die vorwiegend für die Pflege von Gras oder Rasenflächen verwendet werden, nicht jedoch in öffentlichen Anlagen, Parks, Sportstätten sowie nicht in der Land- und Forstwirtschaft.

Achtung! Wegen körperlicher Gefährdung des Benutzers darf der Rasenmäher nicht eingesetzt werden zum Trimmen von Büschen, Hecken und Sträuchern, zum Schneiden und Zerkleinern von Rankgewächsen oder Rasen auf Dachbepflanzungen oder in Balkonkästen und zum Reinigen (Absaugen) von Gehwegen und als Häcksler zum Zerkleinern von Baum- und Heckenabschnitten. Ferner darf der Rasenmäher nicht verwendet werden als Motorhacke und zum Einebnen von Bodenerhebungen, wie z.B. Maulwurfshügel.

Aus Sicherheitsgründen darf der Rasenmäher nicht verwendet werden als Antriebsaggregat für andere Arbeitswerkzeuge und Werkzeugsätze jeglicher Art, es sei denn, diese sind vom Hersteller ausdrücklich zugelassen.

Die Maschine darf nur nach ihrer Bestimmung verwendet werden. Jede weitere darüber hinausgehende Verwendung ist nicht bestimmungsgemäß. Für daraus hervorgerufene Schäden oder Verletzungen aller Art haftet der Benutzer/Bediener und nicht der Hersteller.

Bitte beachten Sie, dass unsere Geräte bestimmungsgemäß nicht für den gewerblichen, handwerklichen oder industriellen Einsatz konstruiert wurden. Wir übernehmen keine Gewährleistung, wenn das Gerät in Gewerbe-, Handwerks- oder Industriebetrieben sowie bei gleichzusetzenden Tätigkeiten eingesetzt wird.

4. Technische Daten

Spannung	36 V d.c.
Motordrehzahl:	3400 min ⁻¹
Schutzart:.....	IPX1
Schutzklasse:.....	III
Gewicht:.....	11,8 kg
Schnittbreite:.....	33,5 cm
Fangsackvolumen:.....	30 Liter
Schalldruckpegel L _{pA}	83,4 dB(A)
Unsicherheit K _{pA}	3 dB(A)
Gemessener Schalleistungspegel L _{WA} :	89,64 dB(A)
Unsicherheit K _{WA} :	1,40 dB(A)
Garantierter Schalleistungspegel L _{WA} : ..	96 dB(A)
Vibration am Holm:	≤ 2,5 m/s ²
Unsicherheit K:.....	1,5 m/s ²
Schnitt Höhenverstellung:.....	25-65 mm; 5-stufig

2x Li-Ion-Akku Power-X-Change

Spannung:	18 V d.c.
Kapazität:.....	3,0 Ah
Zellenanzahl	10

2x Ladegerät Power-X-Charger

Eingangsspannung:.....	200-240 V ~ 50-60 Hz
Ausgangsspannung:.....	18 V d. c.
Ausgangsstrom:.....	1,5 A
Schutzklasse:.....	II / <input type="checkbox"/>

Die Geräusch- und Vibrationswerte wurden entsprechend den Normen EN ISO 3744:1995, ISO 11094: 1991 und EN ISO 20643:2008 ermittelt.

Beschränken Sie die Geräusentwicklung und Vibration auf ein Minimum!

- Verwenden Sie nur einwandfreie Geräte.
- Warten und reinigen Sie das Gerät regelmäßig.
- Passen Sie Ihre Arbeitsweise dem Gerät an.
- Überlasten Sie das Gerät nicht.
- Lassen Sie das Gerät gegebenenfalls überprüfen.
- Schalten Sie das Gerät aus, wenn es nicht benutzt wird.
- Tragen Sie Handschuhe.

Restrisiken

Auch wenn Sie dieses Elektrowerkzeug vorschriftsmäßig bedienen, bleiben immer Restrisiken bestehen. Folgende Gefahren können im Zusammenhang mit der Bauweise und Ausführung dieses Elektrowerkzeuges auftreten:

1. Lungenschäden, falls keine geeignete Staubschutzmaske getragen wird.
2. Gehörschäden, falls kein geeigneter Gehörschutz getragen wird.

Warnung!

Dieses Gerät erzeugt während des Betriebs ein elektromagnetisches Feld. Dieses Feld kann unter bestimmten Umständen aktive oder passive medizinische Implantate beeinträchtigen. Um die Gefahr von ernsthaften oder tödlichen Verletzungen zu verringern, empfehlen wir Personen mit medizinischen Implantaten ihren Arzt und den Hersteller vom medizinischen Implantat zu konsultieren, bevor das Gerät bedient wird.

5. Vor Inbetriebnahme

Der Rasenmäher ist bei Auslieferung teilmontiert. Der Schubdügel und der Fangkorb müssen vor dem Gebrauch des Rasenmähers montiert werden. Folgen Sie der Gebrauchsanweisung Schritt für Schritt und orientieren Sie sich beim Zusammenbau an den Bildern.

Hinweis! Notwendige Montageteile (Schrauben, Kabelführungen usw.) oder Funktionsteile (z.B. Stecker, Schlüssel usw.) können sich in den Formteilen der Verpackung oder am Gerät befinden.

Montage der Schubdügel (Bild 3 – 4a)

Falten Sie den Schubdügel auseinander. Arretieren Sie die beiden unteren Holme (10/11) mit Hilfe der beiliegenden Schnellspannhebel (12) wie in Bild 3 gezeigt. Achten Sie dabei auf die Verzahnung der Holmverstellung (A). Drehen Sie bei Bedarf den jeweiligen Schnellspannhebel (12) am Gewinde soweit zurück, dass dieser sich anschließend noch nach hinten umklappen lässt.

Arretieren Sie als nächstes mit den beiden weiteren Schnellspannhebeln (12) den oberen Schubdügel (2). Drehen Sie auch hierbei den jeweiligen Schnellspannhebel nur soweit auf das Gewinde, sodass dieser sich wieder nach hinten umklappen lässt.

Durch Aufklappen der beiden unteren Schnellspannhebel (12) können Sie die Neigung des gesamten Holms 3-stufig einstellen. Achten Sie dabei darauf, dass beide Seiten auf die gleiche Position eingestellt sind. Durch Zuklappen der beiden Schnellspannhebel (13) wird der Schubdügel wieder fixiert.

Durch Aufklappen der beiden oberen Schnellspannhebel (Abb. 4/Pos. 12) können Sie die Neigung des oberen Schubdügels 3-stufig (Abb. 4a) einstellen. Achten Sie dabei darauf, dass beide Seiten auf die gleiche Position eingestellt sind. Durch Zuklappen der beiden Schnellspannhebel wird der Schubdügel wieder fixiert.

Anschließend befestigen Sie mit den Kabelhaltern (Abb. 4/Pos. 14) die Anschlussleitung am oberen und am rechten unteren Schubdügel.

Montage des Fangkorbes (siehe Bild 5)

Zum Einhängen des Fangkorbes muss der Motor abgeschaltet werden und das Schneidmesser darf sich nicht drehen. Auswurfklappe (6) mit einer Hand anheben. Mit der anderen Hand den Fangkorb (7) am Handgriff halten und von oben einhängen.

Füllstandanzeige Fangeinrichtung

Die Fangeinrichtung verfügt über eine Füllstandanzeige (Abb. 5a/Pos. 15). Diese wird durch den Luftstrom den der Mäher im Betrieb erzeugt geöffnet. Fällt die Klappe während des Mähens zu, ist die Fangeinrichtung voll und sollte geleert werden. Für eine einwandfreie Funktion der Füllstandanzeige müssen die Löcher unter der Klappe immer sauber und durchlässig sein.

Verstellung der Schnitthöhe Warnung!

Das Verstellen der Schnitthöhe darf nur bei stillgesetztem Motor und abgezogenem Sicherheitsstecker vorgenommen werden.

Die Verstellung der Schnitthöhe muss wie folgt durchgeführt werden (siehe Bild 6):

1. Den Hebel (5) nach unten drücken.
2. Den Hebel (5) auf die gewünschte Schnitthöhe stellen.
3. Den Hebel (5) loslassen und dessen sicheren Sitz in der Arretierung kontrollieren.

Ablesen der Schnitthöhe

Die Schnitthöhe ist von 25-65 mm in 5 Stufen einzustellen und kann an der Skala abgelesen werden.

Bevor Sie zu Mähen beginnen, prüfen Sie, ob das Schneidewerkzeug nicht stumpf und Ihre Befestigungsmittel nicht beschädigt sind. Ersetzen Sie stumpfe und /oder beschädigte Schneidewerkzeuge, um keine Unwucht zu erzeugen. Bei dieser Prüfung den Motor abstellen und den Sicherheitsstecker ziehen.

Laden des Akkus (Abb. 7)

1. Akku-Pack aus dem Gerät nehmen. Dazu die Rasttaste (Abb. 8/Pos. C) drücken.
2. Vergleichen, ob die auf dem Typenschild angegebene Netzspannung mit der vorhandenen Netzspannung übereinstimmt. Stecken Sie den Netzstecker des Ladegeräts (9) in die Steckdose. Die grüne LED beginnt zu blinken.
3. Stecken Sie den Akku (8) auf das Ladegerät (9).
4. Unter Punkt „Anzeige Ladegerät“ finden Sie eine Tabelle mit den Bedeutungen der LED Anzeige am Ladegerät.

Während des Ladens kann sich der Akku etwas erwärmen. Dies ist jedoch normal.

Sollte das Laden des Akku-Packs nicht möglich sein, überprüfen Sie bitte,

- ob an der Steckdose die Netzspannung vorhanden ist
- ob ein einwandfreier Kontakt an den Ladekontakten vorhanden ist.

Sollte das Laden des Akku-Packs immer noch nicht möglich sein, bitten wir Sie,

- das Ladegerät
- und den Akku-Pack

an unseren Kundendienst zu senden.

Im Interesse einer langen Lebensdauer des Akku-Packs sollten Sie für eine rechtzeitige Wiederaufladung des Akku-Packs sorgen. Dies ist auf jeden Fall notwendig, wenn Sie feststellen, dass die Leistung des Akku-Rasenmähers nachlässt. Entladen Sie den Akku-Pack nie vollständig. Dies führt zu einem Defekt des Akku-Packs!

Akku-Kapazitätsanzeige (Bild 8)

Drücken Sie auf den Schalter für Akku-Kapazitätsanzeige (A). Die Akku-Kapazitätsanzeige (B) signalisiert Ihnen den Ladezustand des Akkus anhand von 3 LED's.

Alle 3 LEDs leuchten:

Der Akku ist voll aufgeladen.

2 oder 1 LED('s) leuchten:

Der Akku verfügt über ausreichende Restladung.

1 LED blinkt:

Der Akku ist leer, laden Sie den Akku auf.

Alle LED's blinken:

Der Akku wurde tiefentladen und ist defekt. Ein defekter Akku darf nicht mehr verwendet und geladen werden!

Montage des Akkus (Abb. 9-10)

Öffnen Sie den Akkudeckel. Dazu wie in Abb. 9 gezeigt den Schnapper (Abb. 9/Pos. A) ziehen und den Deckel hochklappen. Dann die beiden Akkus wie in Abb. 10 gezeigt in die Aufnahmen stecken.

Hinweis!

Der Akku mit schwächerem Ladezustand bzw. kleinerer Kapazität (Ah) bestimmt die Laufzeit des Gerätes. Verwenden Sie deshalb nur Akkus mit gleichem Füllstand bzw. gleicher Kapazität (Ah). Kombinieren Sie nie volle und halbvolle Akkus oder unterschiedlicher Kapazität (Ah) miteinander. Laden Sie vor Inbetriebnahme immer beide Akkus gleichzeitig auf.

Schließen Sie den Akkudeckel durch Zuklappen des Deckels.

6. Bedienung

Vorsicht!

Der Rasenmäher ist mit einer Sicherheitsschaltung ausgerüstet um unbefugten Gebrauch zu verhindern. Unmittelbar vor Inbetriebnahme des Rasenmähers den Sicherheitsstecker (Bild 11) einsetzen und bei jeder Unterbrechung oder Beendigung der Arbeit den Sicherheitsstecker wieder entfernen.

Vorsicht!

Um ein ungewolltes Einschalten zu verhindern, ist der Rasenmäher mit einer Einschaltsperrle (Bild 12/ Pos. 16) ausgestattet, die gedrückt werden muss, bevor der Schaltbügel (1) aktiviert werden kann. Wird der Schaltbügel losgelassen wird der Rasenmäher ausgeschaltet. Führen Sie diesen Vorgang einige Male durch, damit Sie sicher sind, dass ihr Gerät korrekt funktioniert. Bevor Sie Reparatur oder Wartungsarbeiten am Gerät vornehmen, müssen Sie sich vergewissern, dass sich das Messer nicht dreht und der Sicherheitsstecker gezogen ist.

Warnung! Öffnen Sie die Auswurfklappe nie, wenn die Fangeinrichtung entleert wird und der Motor noch läuft. Umlaufendes Messer kann zu Verletzungen führen.

Befestigen Sie die Auswurfklappe bzw. den Grasfangkorb immer sorgfältig. Beim Entfernen vorher den Motor ausschalten.

Der durch die Führungsholme gegebene Sicherheitsabstand zwischen Messergehäuse und Benutzer ist stets einzuhalten. Beim Mähen und Fahrtrichtungsänderungen an Böschungen und Hängen ist besondere Vorsicht geboten. Achten Sie auf einen sicheren Stand, tragen Sie Schuhe mit rutschfesten, griffigen Sohlen und lange Hosen.

Mähen Sie immer quer zum Hang. Hänge über 15 Grad Schräge dürfen mit dem Rasenmäher aus Sicherheitsgründen nicht gemäht werden.

Üben Sie besondere Vorsicht beim Rückwärtsbewegen und beim Ziehen des Rasenmähers. Stolpergefahr!

Hinweise zum richtigen Mähen

Beim Mähen wird eine überlappende Arbeitsweise empfohlen.

Nur mit scharfen, einwandfreien Messern schneiden, damit die Grashalme nicht ausfransen und der Rasen nicht gelb wird.

Zur Erzielung eines saubereren Schnittbildes den Rasenmäher in möglichst geraden Bahnen führen. Dabei sollten sich diese Bahnen immer um einige Zentimeter überlappen, damit keine Streifen stehen bleiben.

Die Akku-Laufzeit, und damit die mit einer Akkulation mögliche Flächenleistung in Quadratmeter, ist großteils von den vorhandenen Raseneigenschaften (z.B. Dichte, Feuchte, Länge, Schnitthöhe...) und der Mähgeschwindigkeit (Schrittempo) abhängig. Zur individuellen Anpassung der Flächenleistung wird empfohlen, den Rasen öfter, mit größerer Schnitthöhe und in angemessenem Tempo zu mähen. Das häufige Ein- und Ausschalten des Gerätes während des Mähvorgangs verringert die Flächenleistung ebenfalls. Sollte die Akku-Laufzeit (Flächenleistung) trotz obiger Maßnahmen nicht zufriedenstellend sein, so können Akkus mit einer größeren Kapazität (Ah) Abhilfe schaffen.

Wie oft gemäht werden soll, hängt grundsätzlich von der Wachstumsgeschwindigkeit des Rasens ab. In der Hauptwachstumszeit (Mai - Juni) zweimal in der Woche, sonst einmal in der Woche. Schnitthöhe soll zwischen 4 - 6cm liegen und 4 - 5cm sollte das Wachstum bis zum nächsten Schnitt betragen. Ist der Rasen einmal etwas länger geworden, so sollten Sie hinterher nicht den Fehler machen, ihn sofort auf die normale Höhe zurückzuschneiden. Dies schadet dem Rasen. Schneiden Sie dann nie mehr als die Hälfte der Grashöhe zurück.

Die Unterseite des Mähergehäuses sauber halten und Grasablagerungen unbedingt entfernen. Ablagerungen erschweren den Startvorgang, beeinträchtigen die Schnittqualität und den Grasauswurf.

An Hängen ist die Schneidbahn quer zum Hang zu legen. Ein Abgleiten des Rasenmähers lässt sich durch Schrägstellung nach oben verhindern. Wählen Sie die Schnitthöhe, je nach der tatsächlichen Rasenlänge. Führen Sie mehrere Durchgänge aus, so dass maximal 4cm Rasen auf einmal abgetragen werden.

Bevor irgendwelche Kontrollen des Messers durchgeführt werden, Motor abstellen. Denken Sie daran, dass sich das Messer nach dem Ausschalten des Motors noch einige Sekunden weiterdreht. Versuchen Sie nie, das Messer zu stoppen. Prüfen Sie regelmäßig, ob das Messer richtig befestigt, in gutem Zustand und gut geschliffen ist. Im entgegengesetzten Fall, schleifen, oder ersetzen. Falls das in Bewegung befindliche Messer auf einen Gegenstand schlägt, den Rasenmäher anhalten und warten bis das Messer vollkommen still steht. Kontrollieren Sie anschließend den Zustand des Messers und des Messerhalters. Falls diese beschädigt sind müssen sie ausgetauscht werden.

Sobald während des Mähens Grasreste liegen bleiben, muss der Fangkorb entleert werden. Achtung! Vor dem Abnehmen des Fangkorbes den Motor abstellen und den Stillstand des Schneidwerkzeugs abwarten.

Zum Abnehmen des Fangkorbes mit einer Hand die Auswurfklappe anheben, mit der anderen Hand den Fangkorb am Tragegriff herausnehmen. Der Sicherheitsvorschrift entsprechend fällt die Auswurfklappe beim Aushängen des Fangkorbes zu und verschließt die hintere Auswurföffnung. Bleiben dabei Grasreste in der Öffnung hängen, so ist es für ein leichteres Starten des Motors zweckmäßig, den Rasenmäher um etwa 1m zurückzuziehen.

Schnittgutreste im Mähergehäuse und am Arbeitswerkzeug nicht von Hand oder mit den Füßen entfernen, sondern mit geeigneten Hilfsmitteln, z.B. Bürste oder Handbesen.

Zur Gewährleistung eines guten Aufsammelns müssen der Fangkorb und besonders das Netz von innen nach der Benutzung gereinigt werden.

Fangkorb nur bei abgeschaltetem Motor, gezogenen Sicherheitsstecker und stillstehendem Schneidwerkzeug einhängen.

Auswurfklappe mit einer Hand anheben und mit der anderen Hand den Fangkorb am Handgriff halten und von oben einhängen.

7. Reinigung, Wartung und Ersatzteilbestellung

Gefahr!

Ziehen Sie vor allen Reinigungsarbeiten den Sicherheitsstecker (Bild 11).

7.1 Reinigung

- Halten Sie Schutzvorrichtungen, Luftschlitze und Motorengehäuse so staub- und schmutzfrei wie möglich. Reiben Sie das Gerät mit einem sauberen Tuch ab oder blasen Sie es mit Druckluft bei niedrigem Druck aus.
- Wir empfehlen, dass Sie das Gerät direkt nach jeder Benutzung reinigen.
- Reinigen Sie das Gerät regelmäßig mit einem feuchten Tuch. Verwenden Sie keine Reinigungs- oder Lösungsmittel; diese könnten die Kunststoffteile des Gerätes angreifen. Achten Sie darauf, dass kein Wasser in das Geräteinnere gelangen kann. Das Eindringen von Wasser in ein Elektrogerät erhöht das Risiko eines elektrischen Schlages.

7.2 Kohlebürsten

Bei übermäßiger Funkenbildung lassen Sie die Kohlebürsten durch eine Elektrofachkraft überprüfen.

Gefahr! Die Kohlebürsten dürfen nur von einer Elektrofachkraft ausgetauscht werden.

7.3 Wartung

- Abgenutzte oder beschädigte Messer, Messerträger und Bolzen sind satzweise vom autorisierten Fachmann zu ersetzen, um die Auswuchtung aufrecht zu erhalten.
- Der Rasenmäher darf nicht mit fließendem Wasser, insbesondere unter Hochdruck, gereinigt werden. Sorgen Sie dafür, dass alle Befestigungselemente (Schrauben, Muttern usw.) stets fest angezogen sind so dass Sie mit dem Mäher sicher arbeiten können.
- Überprüfen Sie die Grasfangeinrichtung häufiger auf Verschleißerscheinungen.
- Ersetzen Sie verschlissene oder beschädigte Teile.
- Lagern Sie Ihren Rasenmäher in einem trockenen Raum.
- Für eine lange Lebensdauer sollten alle Schraubteile sowie die Räder und Achsen gereinigt und anschließend geölt werden.
- Die regelmäßige Pflege des Rasenmähers sichert nicht nur lange Zeit seine Haltbarkeit und Leistungsfähigkeit, sondern trägt auch

zu einem sorgfältigen und einfachen Mähen Ihres Rasens bei. Säubern Sie den Rasenmäher möglichst mit Bürsten oder Lappen. Verwenden Sie keine Lösungsmittel oder Wasser, um den Schmutz zu beseitigen.

- Das am stärksten dem Verschleiß ausgesetzte Bauteil ist das Messer. Prüfen Sie regelmäßig den Zustand des Messers sowie die Befestigung desselben. Ist das Messer abgenutzt, muss es sofort ausgewechselt oder geschliffen werden. Sollten übermäßige Vibrationen des Rasenmähers auftreten, bedeutet dies, dass das Messer nicht richtig ausgewuchtet ist oder durch Stöße verformt wurde. In diesem Fall muss es repariert oder ausgewechselt werden.
- Im Geräteinneren befinden sich keine weiteren zu wartenden Teile.

7.4 Auswechseln des Messers

Aus Sicherheitsgründen empfehlen wir, den Austausch der Messer von einem autorisierten Fachmann vornehmen zu lassen. Vorsicht! Sicherheitsstecker ziehen! Arbeits-Handschuhe tragen! Verwenden Sie nur Original Messer, da andernfalls Funktionen und Sicherheit unter Umständen nicht gewährleistet sind.

Zum Wechseln des Messers gehen Sie wie folgt vor:

1. Lösen Sie die Befestigungsschraube (siehe Bild 13).
2. Nehmen Sie das Messer ab und ersetzen es gegen ein Neues.
3. Beim Einbau des neuen Messers achten Sie bitte auf die Einbaurichtung des Messers. Die Windflügel des Messers müssen in den Motorraum ragen (siehe Bild 13). Die Aufnahme dome müssen mit den Stanzungen im Messer übereinstimmen.
4. Anschließend ziehen Sie mit dem Universal Schlüssel die Befestigungsschraube wieder fest. Das Anzugmoment sollte ca. 25 Nm betragen.

Zum Saisonende führen Sie eine allgemeine Kontrolle des Rasenmähers durch und entfernen alle angesammelten Rückstände. Vor jedem Saisonstart den Zustand des Messers unbedingt überprüfen. Wenden Sie sich bei Reparaturen an unsere Kundendienststelle. Verwenden Sie nur Original Ersatzteile.

7.5 Ersatzteilbestellung:

Bei der Ersatzteilbestellung sollten folgende Angaben gemacht werden:

- Typ des Gerätes
- Artikelnummer des Gerätes
- Ident-Nummer des Gerätes
- Ersatzteilnummer des erforderlichen Ersatzteils

Aktuelle Preise und Infos finden Sie unter www.isc-gmbh.info

Ersatzmesser Art.-Nr.: 34.054.52

8. Lagerung und Transport

Lagerung

Lagern Sie das Gerät und dessen Zubehör an einem dunklen, trockenen und frostfreien sowie für Kinder unzugänglichen Ort. Die optimale Lagertemperatur liegt zwischen 5 °C und 30 °C. Bewahren Sie das Gerät in der Originalverpackung auf.

Transport

- Schalten Sie das Gerät aus und ziehen Sie den Sicherheitsstecker bevor Sie dieses transportieren.
- Bringen Sie, falls vorhanden, Transportschutzvorrichtungen an.
- Schützen Sie das Gerät gegen Schäden und starke Vibrationen, die insbesondere beim Transport in Fahrzeugen auftreten.
- Sichern Sie das Gerät gegen Verrutschen und Kippen.

9. Entsorgung und Wiederverwertung

Das Gerät befindet sich in einer Verpackung um Transportschäden zu verhindern. Diese Verpackung ist Rohstoff und ist somit wieder verwendbar oder kann dem Rohstoffkreislauf zurückgeführt werden. Das Gerät und dessen Zubehör bestehen aus verschiedenen Materialien, wie z.B. Metall und Kunststoffe. Defekte Geräte gehören nicht in den Hausmüll. Zur fachgerechten Entsorgung sollte das Gerät an einer geeigneten Sammelstellen abgegeben werden. Wenn Ihnen keine Sammelstelle bekannt ist, sollten Sie bei der Gemeindeverwaltung nachfragen.

10. Anzeige Ladegerät

Anzeigestatus		Bedeutung und Maßnahme
Rote LED	Grüne LED	
Aus	Blinkt	Betriebsbereitschaft Das Ladegerät ist an das Netz angeschlossen und betriebsbereit, Akku ist nicht im Ladegerät
An	Aus	Laden Das Ladegerät lädt den Akku im Schnellladebetrieb. Die entsprechenden Ladezeiten finden Sie direkt am Ladegerät. Hinweis! Je nach vorhandener Akkuladung können die tatsächlichen Ladezeiten von den angegebenen Ladezeiten etwas abweichen.
Aus	An	Der Akku ist aufgeladen und einsatzbereit. Danach wird bis zur vollständigen Ladung auf eine Schonladung umgeschaltet. Lassen Sie hierzu den Akku etwa 15 min. länger am Ladegerät. Maßnahme: Entnehmen Sie den Akku aus dem Ladegerät. Trennen Sie das Ladegerät vom Netz.
Blinkt	Aus	Anpassungsladung Das Ladegerät befindet sich im Modus für schonende Ladung. Hierbei wird der Akku aus Sicherheitsgründen langsamer geladen und benötigt mehr Zeit. Dies kann folgende Ursachen haben: - Akku wurde sehr lange Zeit nicht mehr geladen. - Die Akkutemperatur liegt nicht im Idealbereich zwischen 10° C und 45° C. Maßnahme: Warten Sie bis der Ladevorgang abgeschlossen ist, der Akku kann trotzdem weiter geladen werden.
Blinkt	Blinkt	Fehler Ladevorgang ist nicht mehr möglich. Der Akku ist defekt. Maßnahme: Ein defekter Akku darf nicht mehr geladen werden. Entnehmen Sie den Akku aus dem Ladegerät.
An	An	Temperaturstörung Der Akku ist zu heiß (z. B. direkte Sonnenbestrahlung) oder zu kalt (unter 0° C) Maßnahme: Entnehmen Sie den Akku und bewahren Sie diesen 1 Tag bei Raumtemperatur (ca. 20° C) auf.

11. Fehlersuchplan

Fehler	Mögliche Ursache	Beseitigung
Motor läuft nicht an	a) Anschlüsse am Motor gelöst b) Gerät steht im hohen Gras c) Mähergehäuse verstopft d) Sicherheitsschalter nicht eingesteckt e) Akku nicht korrekt eingesteckt	a) durch Kundendienstwerkstatt b) Auf niedrigem Gras oder bereits gemähten Flächen starten; Eventuell Schnitthöhe ändern c) Gehäuse reinigen, damit das Messer frei läuft d) Sicherheitsschalter einstecken (siehe 6.) e) Akku entfernen und neu einstecken (siehe 5.)
Motorleistung läßt nach	a) Zu hohes oder zu feuchtes Gras b) Mähergehäuse verstopft c) Messer stark abgenutzt d) Akkukapazität lässt nach	a) Schnitthöhe korrigieren b) Gehäuse reinigen c) Messer auswechseln d) Akkukapazität prüfen und gegebenenfalls Akku laden (siehe 5.)
Unsauberer Schnitt	a) Messer abgenutzt b) Falsche Schnitthöhe	a) Messer auswechseln oder nachschleifen b) Schnitthöhe korrigieren

Hinweis! Um den Motor zu schützen, ist dieser mit einem Thermoschalter ausgestattet, der bei Überlastung abschaltet und nach einer kurzen Abkühlphase wieder automatisch einschaltet!



Nur für EU-Länder

Werfen Sie Elektrowerkzeuge nicht in den Hausmüll!

Gemäß europäischer Richtlinie 2012/19/EU über Elektro- und Elektronik-Altgeräte und Umsetzung in nationales Recht müssen verbrauchte Elektrowerkzeuge getrennt gesammelt werden und einer umweltgerechten Wiederverwertung zugeführt werden.

Recycling-Alternative zur Rücksendeaufforderung:

Der Eigentümer des Elektrogerätes ist alternativ anstelle Rücksendung zur Mitwirkung bei der sachgerechten Verwertung im Falle der Eigentumsaufgabe verpflichtet. Das Altgerät kann hierfür auch einer Rücknahmestelle überlassen werden, die eine Beseitigung im Sinne der nationalen Kreislaufwirtschafts- und Abfallgesetze durchführt. Nicht betroffen sind den Altgeräten beigefügte Zubehörteile und Hilfsmittel ohne Elektrobestandteile.

Der Nachdruck oder sonstige Vervielfältigung von Dokumentation und Begleitpapieren der Produkte, auch auszugsweise, ist nur mit ausdrücklicher Zustimmung der iSC GmbH zulässig.

Technische Änderungen vorbehalten

Diese Sendung enthält Lithium-Ionen-Batterien.

Gemäß Sondervorschrift 188 unterliegt diese Sendung nicht den Vorschriften des ADR. Sorgsam behandeln. Entzündungsgefahr bei Beschädigung des Versandstücks. Bei Beschädigung des Versandstücks: Kontrolle und erforderlichenfalls erneutes Verpacken.

Für zusätzliche Informationen rufen Sie bitte: 0049 1807 10 20 20 66 (Festnetzpreis: 14 ct/min, Mobilfunkpreise maximal: 42 ct/min) Außerhalb Deutschlands fallen stattdessen Gebühren für ein reguläres Gespräch ins dt. Festnetz an.

Service-Informationen

Wir unterhalten in allen Ländern, welche in der Garantieurkunde benannt sind, kompetente Service-Partner, deren Kontakte Sie der Garantieurkunde entnehmen. Diese stehen Ihnen für alle Service-Belange wie Reparatur, Ersatzteil- und Verschleißteil-Versorgung oder den Bezug von Verbrauchsmaterialien zur Verfügung.

Es ist zu beachten, dass bei diesem Produkt folgende Teile einem gebrauchsgemäßen oder natürlichen Verschleiß unterliegen bzw. folgende Teile als Verbrauchsmaterialien benötigt werden.

Kategorie	Beispiel
Verschleißteile*	Kohlebürsten, Akku
Verbrauchsmaterial/ Verbrauchsteile*	Messer
Fehlteile	

* nicht zwingend im Lieferumfang enthalten!

Bei Mängel oder Fehlern bitten wir Sie, den Fehlerfall im Internet unter www.isc-gmbh.info anzumelden. Bitte achten Sie auf eine genaue Fehlerbeschreibung und beantworten Sie dazu in jedem Fall folgende Fragen:

- Hat das Gerät bereits einmal funktioniert oder war es von Anfang an defekt?
- Ist Ihnen vor dem Auftreten des Defektes etwas aufgefallen (Symptom vor Defekt)?
- Welche Fehlfunktion weist das Gerät Ihrer Meinung nach auf (Hauptsymptom)?
Beschreiben Sie diese Fehlfunktion.

Garantieurkunde

Sehr geehrte Kundin, sehr geehrter Kunde,
unsere Produkte unterliegen einer strengen Qualitätskontrolle. Sollte dieses Gerät dennoch einmal nicht einwandfrei funktionieren, bedauern wir dies sehr und bitten Sie, sich an unseren Servicedienst unter der auf dieser Garantiekarte angegebenen Adresse zu wenden. Gerne stehen wir Ihnen auch telefonisch über die angegebene Servicrufnummer zur Verfügung. Für die Geltendmachung von Garantieansprüchen gilt folgendes:

1. Diese Garantiebedingungen richten sich ausschließlich an Verbraucher, d. h. natürliche Personen, die dieses Produkt weder im Rahmen ihrer gewerblichen noch anderen selbständigen Tätigkeit nutzen wollen. Diese Garantiebedingungen regeln zusätzliche Garantieleistungen, die der u. g. Hersteller zusätzlich zur gesetzlichen Gewährleistung Käufern seiner Neugeräte verspricht. Ihre gesetzlichen Gewährleistungsansprüche werden von dieser Garantie nicht berührt. Unsere Garantieleistung ist für Sie kostenlos.
2. Die Garantieleistung erstreckt sich ausschließlich auf Mängel an einem von Ihnen erworbenen neuen Gerät des u. g. Herstellers, die auf einem Material- oder Herstellungsfehler beruhen und ist nach unserer Wahl auf die Behebung solcher Mängel am Gerät oder den Austausch des Gerätes beschränkt. Bitte beachten Sie, dass unsere Geräte bestimmungsgemäß nicht für den gewerblichen, handwerklichen oder beruflichen Einsatz konstruiert wurden. Ein Garantievertrag kommt daher nicht zustande, wenn das Gerät innerhalb der Garantiezeit in Gewerbe-, Handwerks- oder Industriebetrieben verwendet wurde oder einer gleichzusetzenden Beanspruchung ausgesetzt war.
3. Von unserer Garantie ausgenommen sind:
 - Schäden am Gerät, die durch Nichtbeachtung der Montageanleitung oder aufgrund nicht fachgerechter Installation, Nichtbeachtung der Gebrauchsanleitung (wie durch z.B. Anschluss an eine falsche Netzspannung oder Stromart) oder Nichtbeachtung der Wartungs- und Sicherheitsbestimmungen oder durch Aussetzen des Geräts an anomale Umweltbedingungen oder durch mangelnde Pflege und Wartung entstanden sind.
 - Schäden am Gerät, die durch missbräuchliche oder unsachgemäße Anwendungen (wie z.B. Überlastung des Gerätes oder Verwendung von nicht zugelassenen Einsatzwerkzeugen oder Zubehör), Eindringen von Fremdkörpern in das Gerät (wie z.B. Sand, Steine oder Staub, Transportschäden), Gewaltanwendung oder Fremdeinwirkungen (wie z. B. Schäden durch Herunterfallen) entstanden sind.
 - Schäden am Gerät oder an Teilen des Geräts, die auf einen gebrauchsgemäßen, üblichen oder sonstigen natürlichen Verschleiß zurückzuführen sind.
4. Die Garantiezeit beträgt 24 Monate und beginnt mit dem Kaufdatum des Gerätes. Garantieansprüche sind vor Ablauf der Garantiezeit innerhalb von zwei Wochen, nachdem Sie den Defekt erkannt haben, geltend zu machen. Die Geltendmachung von Garantieansprüchen nach Ablauf der Garantiezeit ist ausgeschlossen. Die Reparatur oder der Austausch des Gerätes führt weder zu einer Verlängerung der Garantiezeit noch wird eine neue Garantiezeit durch diese Leistung für das Gerät oder für etwaige eingebaute Ersatzteile in Gang gesetzt. Dies gilt auch bei Einsatz eines Vor-Ort-Services.
5. Für die Geltendmachung Ihres Garantieanspruches melden Sie bitte das defekte Gerät an unter: www.isc-gmbh.info. Halten Sie bitte den Kaufbeleg oder andere Nachweise Ihres Kaufs des Neugeräts bereit. Geräte, die ohne entsprechende Nachweise oder ohne Typenschild eingeschickt werden, sind von der Garantieleistung aufgrund mangelnder Zuordnungsmöglichkeit ausgeschlossen. Ist der Defekt des Gerätes von unserer Garantieleistung erfasst, erhalten Sie umgehend ein repariertes oder neues Gerät zurück.

Selbstverständlich beheben wir gegen Erstattung der Kosten auch gerne Defekte am Gerät, die vom Garantiumfang nicht oder nicht mehr erfasst sind. Dazu senden Sie das Gerät bitte an unsere Serviceadresse.

Für Verschleiß-, Verbrauchs- und Fehlteile verweisen wir auf die Einschränkungen dieser Garantie gemäß den Service-Informationen dieser Bedienungsanleitung.

iSC GmbH · Eschenstraße 6 · 94405 Landau/Isar (Deutschland)

Sehr geehrte Kundin, sehr geehrter Kunde,
um Ihnen noch mehr Service zu bieten, haben Sie die Möglichkeit auf unserem Onlineportal weitere Informationen abzurufen.

Sollten einmal Probleme oder Fragen zu Ihrem Produkt auftreten, können Sie schnell und einfach unter www.isc-gmbh.info viele Aktionen durchführen. Hier einige Beispiele:

- Ersatzteile bestellen
- Aktuelle Preisauskünfte
- Verfügbarkeiten der Ersatzteile
- Servicestellen Vorort für Benzingeräte
- Defekte Geräte anmelden
- Garantieverlängerungen (nur bei bestimmten Geräten)
- Bestellverfolgung

Wir freuen uns auf Ihren Besuch online unter www.isc-gmbh.info!

Eine Adresse für alle Fälle!

www.isc-gmbh.info

ISC

Garantieabwicklung

Produktinfos

Downloads

Ersatzteilservice

Reparatur

Zubehör

Servicepartner

International Service Center

www.isc-gmbh.info

Telefon: 09951 / 95 920 00 · Telefax: 09951/95 917 00
E-Mail: info@einhell.de · Internet: www.isc-gmbh.info
ISC GmbH · Eschenstraße 6 · 94405 Landau/Isar (Deutschland)



Danger ! - Lisez ce mode d'emploi pour diminuer le risque de blessures

Cet appareil ne doit pas être utilisé par les enfants. Surveillez les enfants pour vous assurer qu'ils ne jouent pas avec l'appareil. Le nettoyage et l'entretien ne doivent pas être effectués par des enfants. Cet appareil ne doit pas être utilisé par les personnes ayant des capacités physiques, sensorielles ou intellectuelles diminuées ou manquant d'expérience et/ou de connaissances, à moins d'être surveillées et de recevoir les instructions relatives à l'utilisation de l'appareil par une personne responsable de leur sécurité.

Danger !

Lors de l'utilisation d'appareils, il faut respecter certaines mesures de sécurité afin d'éviter des blessures et dommages. Veuillez donc lire attentivement ce mode d'emploi/ces consignes de sécurité. Veuillez à le conserver en bon état pour pouvoir accéder aux informations à tout moment. Si l'appareil doit être remis à d'autres personnes, veuillez à leur remettre aussi ce mode d'emploi/ces consignes de sécurité. Nous déclinons toute responsabilité pour les accidents et dommages dus au non-respect de ce mode d'emploi et des consignes de sécurité.

1. Consignes de sécurité

Vous trouverez les consignes de sécurité correspondantes dans le cahier en annexe.

Danger !

Veillez lire toutes les consignes de sécurité et instructions. Tout non-respect des consignes de sécurité et instructions peut provoquer une décharge électrique, un incendie et/ou des blessures graves.

Conservez toutes les consignes de sécurité et instructions pour une consultation ultérieure.

Explication des symboles utilisés (voir figure 14)

- 1 Avant la mise en service, lisez le mode d'emploi !
- 2 Gardez vos distances !
- 3 Attention ! - Lames affûtées. Retirez la fiche de sécurité avant tout travail de remise en état ou si le câble de raccordement est endommagé ! Les lames continuent à tourner après la mise hors service du moteur !
- 4 Protéger l'appareil contre la pluie et l'humidité
- 5 Niveau de puissance acoustique garanti
- 6 Éliminer l'accumulateur selon les règles de l'art
- 7 À utiliser uniquement dans des endroits secs.
- 8 Catégorie de protection II
- 9 Stockage des accumulateurs uniquement dans des pièces sèches à une température ambiante de +10 °C à +40 °C. Ne stockez les accumulateurs que lorsqu'ils sont chargés (charge min. 40%).

2. Description de l'appareil et volume de livraison**2.1 Description de l'appareil (figure 1/2)**

1. Levier de commande
2. Guidon supérieur
3. Fiche de contact de sécurité
4. Poignée de transport
5. Réglage central de la hauteur de coupe
6. Clapet d'éjection
7. Panier collecteur d'herbe
8. Accumulateur
9. Chargeur
10. Guidon inférieur gauche
11. Guidon inférieur droit
12. Vis de fixation avec levier de serrage rapide
13. Recouvrement d'outil de coupe
14. Porte-câble
15. Indicateur de niveau de remplissage
16. Verrouillage de démarrage

2.2 Contenu de la livraison et déballage (figure 2)

Veillez contrôler si l'article est complet à l'aide de la description du volume de livraison. S'il manque des pièces, adressez-vous dans un délai de 5 jours maximum après votre achat à notre service après-vente ou au magasin où vous avez acheté l'appareil muni d'une preuve d'achat valable. Veuillez consulter pour cela le tableau des garanties dans les informations service après-vente à la fin du mode d'emploi.

- Ouvrez l'emballage et prenez l'appareil en le sortant avec précaution de l'emballage.
- Retirez le matériel d'emballage tout comme les sécurités d'emballage et de transport (s'il y en a).
- Vérifiez si la livraison est bien complète.
- Contrôlez si l'appareil et ses accessoires ne sont pas endommagés par le transport.
- Conservez l'emballage autant que possible jusqu'à la fin de la période de garantie.

Danger !

L'appareil et le matériel d'emballage ne sont pas des jouets ! Il est interdit de laisser des enfants jouer avec des sacs et des films en plastique et avec des pièces de petite taille. Ils risquent de les avaler et de s'étouffer !

Contenu de la livraison

- Tondeuse à gazon sans fil
- 2 accumulateurs (non compris dans la livraison pour 34.131.91)
- 2 chargeurs (non compris dans la livraison pour 34.131.91)
- Mode d'emploi d'origine
- Consignes de sécurité

3. Utilisation conforme à l'affectation

La tondeuse à gazon convient à l'utilisation privée dans des jardins domestiques et de loisirs.

Sont considérées comme tondeuses à gazon pour les jardins domestiques et de loisirs celles dont l'utilisation annuelle ne dépasse pas 50 heures et qui sont utilisées surtout pour l'entretien de surfaces d'herbe ou de gazon. Ne le sont pas cependant celles utilisées dans les installations publiques, les parcs, les terrains de sports ainsi que dans l'agriculture et les exploitations forestières.

Attention ! A cause du danger physique d'utilisation, la tondeuse à gazon ne doit pas être utilisée pour débroussailler les buissons, les haies et les bouquets, pour couper et broyer des plantes grimpantes ou de gazon sur un toit ou dans des jardinières ni pour nettoyer (aspirer) les chemins et comme hacheur pour réduire des sections d'arbres et de haies. De plus la tondeuse à gazon ne doit pas être utilisée comme motobêche ni pour égaliser des bosses du sol, comme par exemple des taupinières.

Pour des raisons de sécurité, la tondeuse à gazon ne doit pas être utilisée comme groupe d'entraînement pour d'autres outils d'autres types, à moins que ce ne soit permis par le fabricant.

La machine doit exclusivement être employée conformément à son affectation. Chaque utilisation allant au-delà de cette affectation est considérée comme non conforme. Pour les dommages en résultant ou les blessures de tout genre, le producteur décline toute responsabilité et l'opérateur/l'exploitant est responsable.

Veillez au fait que nos appareils, conformément à leur affectation, n'ont pas été construits, pour être utilisés dans un environnement profession-

nel, industriel ou artisanal. Nous déclinons toute responsabilité si l'appareil est utilisé professionnellement, artisanalement ou dans des sociétés industrielles, tout comme pour toute activité équivalente.

4. Données techniques

Tension	36 V d.c.
Vitesse de rotation du moteur :	3400 tr/min
Type de protection :	IPX1
Catégorie de protection :	III
Poids :	11,8 kg
Largeur de coupe :	33,5 cm
Volume du panier collecteur d'herbe :	30 litres
Niveau de pression acoustique L_{pA} :	83,4 dB(A)
Imprécision K_{pA} :	3 dB(A)
Niveau acoustique mesuré L_{WA} :	89,64 dB(A)
Imprécision K_{WA} :	1,40 dB(A)
Niveau de puissance acoustique garanti L_{WA} :	96 dB(A)
Vibration sur le guidon a_h :	$\leq 2,5$ m/s ²
Imprécision K :	1,5 m/s ²
Réglage de la hauteur de coupe :	25-65 mm ; 5 paliers

2 accumulateurs lithium ion Power-X-Change

Nominale :	18 V d.c.
Capacité :	3,0 Ah
Nombre de cellules :	10

2 chargeurs Power-X-Charger

Tension d'entrée :	200-240 V ~ 50-60 Hz
Tension de sortie :	18 V d. c.
Courant de sortie :	1,5 A
Catégorie de protection :	II / <input type="checkbox"/>

Les valeurs de bruits et de vibrations ont été déterminées conformément aux normes EN ISO 3744 : 1995, EN ISO 11094 : 1991 et EN ISO 20643 : 2008.

Limitez le niveau sonore et les vibrations à un minimum !

- Utilisez exclusivement des appareils en excellent état.
- Entretenez et nettoyez l'appareil régulièrement.
- Adaptez votre façon de travailler à l'appareil.
- Ne surchargez pas l'appareil.

- Faites contrôler l'appareil le cas échéant.
- Mettez l'appareil hors circuit lorsque vous ne l'utilisez pas.
- Portez des gants.

Risques résiduels

Même en utilisant cet appareil électrique conformément aux prescriptions, il reste toujours des risques résiduels. Les dangers suivants peuvent apparaître en rapport avec la construction et le modèle de cet outil électrique :

1. Lésions des poumons si aucun masque anti-poussière adéquat n'est porté.
2. Lésions de l'ouïe si aucune protection de l'ouïe appropriée n'est portée.

Avertissement !

Cet appareil produit un champ électromagnétique pendant son fonctionnement. Dans certaines conditions, ce champ peut altérer le fonctionnement d'implants médicaux actifs ou passifs. Afin de réduire les risques de blessures graves ou mortelles, nous recommandons aux personnes qui possèdent un implant médical de consulter leur cabinet médical et leur fabricant d'implants médicaux avant d'utiliser la machine.

5. Avant la mise en service

La tondeuse à gazon est livrée en partie montée. Le guidon et le panier collecteur doivent être montés avant l'utilisation de la tondeuse à gazon. Suivez les instructions d'utilisation étape par étape en vous aidant des photos pour l'assemblage.

Remarque ! Les pièces de montage nécessaires (vis, guide-câble, etc.) ou les pièces fonctionnelles (par ex. fiche, clé, etc.) se trouvent dans les parties moulées de l'emballage ou au niveau de l'appareil.

Montage du guidon (figures 3 – 4a)

Dépliez le guidon. Bloquez les deux guidons inférieurs (10/11) à l'aide du levier de serrage rapide (12) joint comme indiqué à la figure 3. Veillez ce faisant à la denture du réglage de guidon (A). Tournez au besoin le levier de serrage rapide respectif (12) sur le filetage en arrière de sorte que celui-ci puisse encore être rabattu vers l'arrière.

Bloquez ensuite le guidon supérieur (2) avec les deux autres leviers de serrage rapide (12). Ne tournez ce faisant le levier de serrage rapide respectif sur le filetage que jusqu'à ce que celui-ci puisse à nouveau être rabattu vers l'arrière.

En rabattant les deux leviers de serrage rapide inférieurs (12), vous pouvez régler l'inclinaison de l'ensemble du guidon sur 3 niveaux. Veillez ce faisant à ce que les deux côtés soient réglés sur la même position. Fixez à nouveau le guidon en rabattant les deux leviers de serrage rapide (13).

En rabattant les deux leviers de serrage rapide supérieurs (figure 4/pos. 12), vous pouvez régler l'inclinaison du guidon supérieur sur 3 niveaux (figure 4a). Veillez ce faisant à ce que les deux côtés soient réglés sur la même position. Fixez à nouveau le guidon en rabattant les deux leviers de serrage rapide.

Fixez ensuite le câble d'alimentation au niveau du guidon supérieur et du guidon inférieur droit avec les porte-câble (figure 4/pos. 14).

Montage du panier collecteur

Pour accrocher le panier collecteur, le moteur doit être arrêté et la lame ne doit pas tourner. Soulevez d'une main le clapet d'éjection (figure 5/Pos. 6). De l'autre main, tenez le panier collecteur par la poignée et accrochez-le par le haut.

Indicateur de niveau de remplissage dispositif collecteur

Le dispositif collecteur dispose d'un indicateur de niveau (fig. 5a/pos. 15). Celui-ci est ouvert par le courant d'air que provoque la tondeuse en fonctionnement. Si le clapet se referme pendant la tonte, c'est que le dispositif collecteur est plein et qu'il devrait être vidé. Pour un bon fonctionnement de l'indicateur de remplissage, les trous sous le clapet doivent être toujours propres et débouchés.

Réglage de la hauteur de coupe

Attention !

Le réglage de la hauteur de coupe peut seulement être entrepris lorsque le moteur est arrêté et la fiche de sécurité enlevée.

Le réglage de la hauteur de coupe doit être effectué de la manière suivante (voir figure 6) :

1. Abaissez le levier (5).
2. Placez le levier (5) à la hauteur de coupe souhaitée.

3. Relâchez le levier (5) et vérifiez qu'il est bien bloqué dans le dispositif d'arrêt.

Lecture de la hauteur de coupe

La hauteur de coupe peut être réglée de 25 à 65 mm en 5 paliers et peut être lue sur la graduation.

Avant de commencer à tondre, vérifiez que l'outil de coupe n'est pas émoussé et que vos moyens de fixation ne sont pas endommagés. Remplacez les outils de coupe émoussés ou endommagés afin qu'aucun déséquilibre ne se produise. Pour ce contrôle, arrêtez le moteur et débranchez la fiche de contact.

Charge de l'accumulateur (figure 7)

1. Sortez le bloc accumulateur de l'appareil. Pour cela, appuyez sur la touche à crans (figure 8/pos. C).
2. Comparez si la tension réseau indiquée sur la plaque signalétique correspond à la tension réseau disponible. Branchez la fiche de contact du chargeur (9) dans la prise de courant. Le voyant LED vert commence à clignoter.
3. Insérez l'accumulateur (8) dans le chargeur (9).
4. Au point « Affichage chargeur », vous trouverez un tableau avec les significations des affichages LED sur le chargeur.

Pendant la charge, il est possible que l'accumulateur chauffe quelque peu. C'est cependant normal.

S'il est impossible de charger l'accumulateur, veuillez contrôler,

- si la tension secteur est présente au niveau de la prise de courant
- si un contact correct est présent au niveau des contacts de charge du chargeur.

Si le chargement de l'accumulateur reste toujours impossible, nous vous prions de bien vouloir rapporter,

- le chargeur
- et le bloc accumulateur

à notre service après-vente.

Dans l'intérêt d'une longue durée de fonctionnement du bloc accumulateur, vous devez prendre soin de recharger le bloc accumulateur en temps voulu. Ceci est dans tous les cas indispensable lorsque vous constatez une diminution de la puissance de l'appareil. Ne déchargez jamais complètement le bloc accumulateur. Ceci cause

l'endommagement du bloc accumulateur !

Indicateur de charge de l'accumulateur (figure 8)

Appuyez sur l'interrupteur pour l'indicateur de charge de l'accumulateur (pos. A). L'indicateur de charge de l'accumulateur (pos. B) vous indique l'état d'autonomie de l'accumulateur à l'aide de trois voyants LED colorés.

Les 3 voyants LED sont allumés :

L'accumulateur est complètement rechargé.

2 ou 1 voyant LED est (sont) allumé(s)

L'accumulateur dispose encore d'un résidu de charge suffisant.

1 voyant LED clignote :

L'accumulateur est vide, il faut le recharger.

Tous les voyants LEDs sont allumés :

L'accumulateur a subi une décharge profonde et est défectueux. Un accumulateur défectueux ne doit plus être utilisé et rechargé !

Montage de l'accumulateur (fig. 9-10)

Ouvrez le couvercle du bloc accumulateur. Pour cela, tirez le verrouillage (fig. 9/pos. A) comme indiqué à la fig. 9 et rabattez le couvercle vers le haut. Placez alors les deux accumulateurs dans leurs logements, comme indiqué à la fig. 10.

Remarque !

L'accumulateur le moins chargé ou à capacité la plus faible (Ah) déterminera la durée de fonctionnement de l'appareil. C'est pourquoi, utilisez exclusivement des accumulateurs avec le même niveau de charge ou la même capacité (Ah) Ne combinez jamais un accumulateur plein avec un accumulateur partiellement déchargé ou de capacité différente (Ah). Avant la mise en service, mettez toujours les deux accumulateurs à charger simultanément.

Fermez le couvercle du bloc accumulateur en le rabattant.

6. Commande

Prudence !

La tondeuse est équipée d'un verrouillage de sécurité afin d'empêcher une utilisation non autorisée. Juste avant la mise en service de la tondeuse, insérer la fiche de contact (figure 11) et la retirer à chaque interruption ou après avoir terminé le travail.

Attention !

Afin d'empêcher un démarrage involontaire, la tondeuse est équipée d'un verrouillage (figure 12/ pos. 16) sur lequel on doit appuyer avant de pouvoir actionner le levier de commande (figure 12/ pos. 1). Lorsque l'on lâche le levier de commande, la tondeuse s'arrête. Le démarrage peut durer quelques secondes. Répétez cette opération plusieurs fois afin de vous assurer que l'appareil fonctionne correctement. Avant de procéder à des réparations ou à des travaux de maintenance sur l'appareil, vous devez vous assurer que la lame ne tourne pas et que la fiche de sécurité est débranchée.

Avertissement ! N'ouvrez jamais le clapet d'éjection lorsque le dispositif collecteur est en train d'être vidé et que le moteur est encore en marche. Une lame en marche peut provoquer des blessures.

Veillez toujours soigneusement fixer le clapet d'éjection ou le sac collecteur. Éteignez le moteur avant de les enlever.

Veillez toujours respecter la distance de sécurité induite par le manche entre le boîtier de la lame et l'utilisateur. Soyez particulièrement prudent lorsque vous tondez ou changez de direction à proximité de bosquets ou sur une pente. Veillez à être bien stable, portez des chaussures antidérapantes et adhérentes et un pantalon.

Tondez toujours en position perpendiculaire à la pente. Pour des raisons de sécurité, il est interdit de tonde sur des pentes de plus de 15%.

Soyez particulièrement prudent quand vous reculez et quand vous tirez la tondeuse. Risque de trébucher !

Recommandations pour bien tondre

Pour la tonte, nous conseillons d'adopter le principe du chevauchement.

Ne tondre qu'avec des lames aiguisées et en bon état afin que les brins d'herbe ne s'effilochent pas et n'entraînent pas un jaunissement du gazon.

Afin d'obtenir une coupe propre, tondez toujours en bandes aussi droites que possible. Ce faisant, faites en sorte que les bandes se chevauchent de quelques centimètres, pour qu'il n'y ait pas de traces.

La durée de fonctionnement de l'accumulateur, et donc le rendement surfacique en mètres carré possible avec une charge d'accumulateur, dépend en grande partie des caractéristiques du gazon (par ex. densité, humidité, longueur, hauteur de coupe) et de la vitesse de tonte (au pas). Pour adapter le rendement surfacique, il est recommandé de tonde le gazon plus souvent, à une hauteur de coupe plus élevée et à une vitesse adaptée. Allumer et éteindre fréquemment l'appareil pendant la tonte, diminue également le rendement surfacique. Si la durée de fonctionnement de l'accumulateur (rendement surfacique) devait ne pas être satisfaisante malgré les mesures ci-dessus, des accumulateurs de capacité plus importante (Ah) peuvent être une solution.

La fréquence de la tonte dépend principalement de la vitesse de pousse du gazon. Pendant la période de croissance principale (mai-juin), deux fois par semaine, sinon une fois par semaine. La hauteur de coupe doit se situer entre 4-6 cm et la croissance devrait atteindre 4-5 cm avant la prochaine tonte. Si le gazon a dépassé la hauteur de coupe, ne faites pas l'erreur de le tonde tout de suite à la hauteur normale. Cela abîme le gazon. Ne tondez jamais plus que la moitié de la hauteur du gazon.

Maintenez le dessous de la tondeuse propre et enlevez obligatoirement les dépôts de gazon. Les dépôts rendent le démarrage difficile, altèrent la qualité de la coupe et gêne l'éjection de l'herbe.

Sur les pentes, il faut tonde en position perpendiculaire à la pente. Pour éviter un glissement de la tondeuse, il faut l'orienter vers le haut.

Choisissez la hauteur de coupe selon la hauteur effective du gazon. Faites plusieurs passages afin de ne couper qu'au maximum 4 cm de gazon à la fois.

Avant d'effectuer tout contrôle de la lame, éteignez le moteur. Pensez que la lame continue de tourner encore quelques minutes après que le moteur ait été éteint. N'essayez jamais d'arrêter la lame. Vérifiez régulièrement que la lame est bien fixée, en bon état et bien affûtée. Dans le cas contraire, aiguissez-la ou remplacez-la. Si la lame heurte un objet alors qu'elle est en marche, arrêtez la tondeuse et attendez que la lame soit complètement immobile. Vérifiez ensuite l'état de la lame et du support de lame. Si ceux-ci sont endommagés, il faut les remplacer.

Dès que des restes d'herbe s'accumulent sur le gazon pendant la tonte, il faut vider le panier collecteur. Attention ! Avant d'enlever le panier collecteur, éteignez le moteur et attendez l'arrêt complet de la lame.

Pour enlever le panier collecteur, soulevez d'une main le clapet d'éjection, de l'autre retirez le panier collecteur en l'attrapant par la poignée. Conformément aux normes de sécurité, lorsque le panier collecteur est enlevé, le clapet d'éjection se ferme et bloque l'orifice d'éjection arrière. Si, ce faisant des restes d'herbe restent accroché dans l'ouverture, il est nécessaire de reculer la tondeuse d'environ 1 m afin de faciliter le redémarrage du moteur. Éliminez les résidus de coupe dans le carter et sur les outils de travail à l'aide d'instruments adaptés, par ex. une brosse ou une balayette plutôt qu'avec les mains ou les pieds.

Pour garantir un bon ramassage, l'intérieur du panier collecteur doit être nettoyé après utilisation.

Accrochez le panier collecteur uniquement lorsque le moteur est éteint et l'outil de coupe arrêté.

Soulevez le clapet d'éjection d'une main et de l'autre, tenir le panier collecteur par la poignée et l'accrochez en partant d'en haut.

7. Nettoyage, maintenance et commande de pièces de rechange

Danger !

Retirez la fiche de sécurité avant tous travaux de nettoyage (fig. 11).

7.1 Nettoyage

- Maintenez les dispositifs de protection, les fentes à air et le carter de moteur aussi propres (sans poussière) que possible. Frottez l'appareil avec un chiffon propre ou soufflez dessus avec de l'air comprimé à basse pression.
- La tondeuse à gazon ne doit pas être nettoyée à l'eau courante, en particulier pas sous haute pression.
- Nous recommandons de nettoyer l'appareil directement après chaque utilisation.
- Nettoyez l'appareil régulièrement à l'aide d'un chiffon humide et un peu de savon. N'utilisez aucun produit de nettoyage ni détergeant; ils pourraient endommager les pièces en matières plastiques de l'appareil. Veillez à ce qu'aucune eau n'entre à l'intérieur de l'appareil.
- Nettoyez si possible la tondeuse à gazon avec une brosse ou des chiffons.

7.2 Brosses à charbon

Si les brosses à charbon font trop d'étincelles, faites-les contrôler par des spécialistes en électricité.

Danger ! Seul un(e) spécialiste électricien(ne) est autorisé à remplacer les brosses à charbon.

7.3 Maintenance

- Les lames, porte-lames et écrous usés ou endommagés sont à changer par jeux entiers par un(e) spécialiste, pour garantir la stabilité de l'appareil.
- Veillez à ce que tous les éléments de fixation (vis, écrous, etc.) soient toujours bien vissés, afin de pouvoir utiliser la tondeuse à gazon en toute sécurité.
- Contrôlez surtout les apparitions d'usure sur le système de récupération d'herbe.
- Remplacez les pièces usées ou endommagées.
- Pour obtenir une longue durée de vie, toutes les pièces vissées et les roues et essieux doivent être nettoyés et ensuite huilés.
- Seulement un soin régulier de la tondeuse à

gazon lui assure solidité et performance dans le temps, mais surtout vous assure une tonte facile et sans souci de votre gazon.

- La pièce qui s'use le plus est la lame. Vérifiez régulièrement l'état de la lame tout comme sa fixation. Si la lame est usée, elle doit être changée ou aiguisée tout de suite. Si des vibrations anormales de la tondeuse à gazon se produisent, ceci signifie que la lame n'est pas correctement équilibrée ou a été déformée par un choc. Dans ce cas, il faut la réparer ou la changer.
- Aucune pièce à l'intérieur de l'appareil n'a besoin de maintenance.

7.4 Remplacement des lames

Pour des raisons de sécurité, nous conseillons de faire effectuer le remplacement de la lame par une entreprise spécialisée dûment autorisée. Attention ! Portez des gants de travail ! Utilisez exclusivement une lame d'origine, sinon le fonctionnement et la sécurité ne sont pas garantis le cas échéant.

Pour le remplacement de la lame veuillez procéder comme suit :

1. Desserrez la vis de fixation (voir figure 13).
2. Retirez la lame et remplacez-la par une neuve.
3. Pour la pose d'une lame neuve, veillez au sens de montage de la lame. Les ailettes de la lame doivent se dresser dans le carter moteur (cf. figure 13). Les logements de couples doivent concorder avec les poinçonnages de la lame.
4. Ensuite, resserrez la vis de fixation à l'aide de la clé universelle. Le couple de serrage doit être env. de 25 Nm.

En fin de saison, effectuez un contrôle général de la tondeuse à gazon et retirez tous les dépôts accumulés. Avant tout début de saison, contrôlez absolument l'état de la lame. Pour les réparations, adressez-vous à notre service clients. Utilisez exclusivement des pièces d'origine.

7.5 Commande de pièces de rechange :

Pour les commandes de pièces de rechange, veuillez indiquer les références suivantes:

- Type de l'appareil
- No. d'article de l'appareil
- No. d'identification de l'appareil
- No. de pièce de rechange de la pièce requise

Vous trouverez les prix et informations actuelles à l'adresse www.isc-gmbh.info

Lame de rechange réf. 34.054.52

8. Stockage et transport

Stockage

Entreposez l'appareil et ses accessoires dans un endroit sombre, sec, à l'abri du gel et inaccessible aux enfants. La température de stockage optimale est comprise entre 5 °C et 30 °C. Conservez l'appareil dans l'emballage d'origine.

Transport

- Éteignez l'appareil et débranchez-le de l'alimentation électrique avant de le transporter.
- Installez des dispositifs de protection de transport, si existantes.
- Protégez l'appareil contre les chocs et les vibrations importantes qui surviennent en particulier lors du transport dans des véhicules.
- Protégez l'appareil contre tout glissement et basculement.

9. Mise au rebut et recyclage

L'appareil se trouve dans un emballage permettant d'éviter les dommages dus au transport. Cet emballage est une matière première et peut donc être réutilisé ultérieurement ou être réintroduit dans le circuit des matières premières. L'appareil et ses accessoires sont en matériaux divers, comme par ex. des métaux et matières plastiques. Les appareils défectueux ne doivent pas être jetés dans les poubelles domestiques. Pour une mise au rebut conforme à la réglementation, l'appareil doit être déposé dans un centre de collecte approprié. Si vous ne connaissez pas de centre de collecte, veuillez vous renseigner auprès de l'administration de votre commune.

10. Affichage chargeur

État de l'affichage		Signification et mesures
Voyant LED rouge	Voyant LED vert	
Arrêt	Clignote	État prêt à l'emploi Le chargeur est raccordé au réseau et est prêt à l'emploi, la batterie n'est pas dans le chargeur.
Marche	Arrêt	Chargement Le chargeur charge la batterie en mode de charge rapide. Les temps de charge correspondants se trouvent directement sur le chargeur. Remarque ! Selon la charge actuelle de la batterie, les temps de charge réels peuvent différer quelque peu des temps de charge indiqués.
Arrêt	Marche	La batterie est chargée et prête à l'emploi. Ensuite, on commute sur un processus de charge lent jusqu'au chargement complet. Pour ce faire, laissez la batterie env. 15 min plus longtemps sur le chargeur. Mesures : Retirez la batterie du chargeur. Débranchez le chargeur du réseau.
Clignote	Arrêt	Charge d'adaptation Le chargeur est en mode de charge lente. Dans ce cas, la batterie se charge plus lentement pour des raisons de sécurité et nécessite plus de temps. Cela peut avoir les causes suivantes : - L'accumulateur n'a pas été rechargé depuis longtemps. - La température de la batterie ne se trouve pas dans la zone idéale Mesures : Attendez jusqu'à ce que le processus de charge soit terminé, la batterie peut quand même encore être rechargée.
Clignote	Clignote	Erreur Le processus de charge n'est plus possible. La batterie est défectueuse. Mesures : Une batterie défectueuse ne doit plus être rechargée. Retirez la batterie du chargeur.
Marche	Marche	Perturbation thermique La batterie est trop chaude (par ex. exposition directe au soleil) ou trop froide (en dessous de 0 °C) Mesures : Retirez la batterie et conservez-la un jour à température ambiante (env. 20 °C).

11. Plan de recherche des erreurs

Erreur	Causes probables	Suppression
Moteur ne démarre pas	a) Raccords au moteur desserrés b) L'appareil est dans herbe haute c) Carter bouché d) La fiche contact n'est pas branchée e) L'accumulateur n'est pas bien branché	a) Faites-le vérifier par un atelier de service après-vente b) Démarrer sur l'herbe basse ou sur une surface déjà tondue; modifier éventuellement la hauteur de coupe c) Nettoyer le carter pour que la lame tourne librement d) Brancher la fiche de contact (Voir 6.). e) Enlever l'accumulateur et le brancher à nouveau (Voir 5.).
Puissance du moteur baisse	a) Herbe trop haute ou trop humide b) Carter de tondeuse bouché c) Lame très usée d) Capacité de charge de l'accumulateur en baisse	a) Corrigez la hauteur de coupe b) Nettoyez le carter c) Changer la lame d) Vérifier la capacité de charge de l'accumulateur et le charger le cas échéant (Voir 5.).
Coupe non propre	a) Lame usée b) Hauteur de coupe incorrecte	a) Changer la lame ou l'aiguiser b) Corriger la hauteur de coupe

Remarque ! Le moteur est équipé d'un interrupteur thermique destiné à le ménager. Quand celui-ci est en surchauffe, il s'arrête pour redémarrer automatiquement après une courte phase de refroidissement !



Uniquement pour les pays de l'Union Européenne

Ne jetez pas les outils électriques dans les ordures ménagères!

Selon la norme européenne 2012/19/CE relative aux appareils électriques et systèmes électroniques usés et selon son application dans le droit national, les outils électriques usés doivent être récoltés à part et apportés à un recyclage respectueux de l'environnement.

Possibilité de recyclage en alternative à la demande de renvoi :

Le propriétaire de l'appareil électrique est obligé, en guise d'alternative à un envoi en retour, à contribuer à un recyclage effectué dans les règles de l'art en cas de cessation de la propriété. L'ancien appareil peut être remis à un point de collecte dans ce but. Cet organisme devra l'éliminer dans le sens de la Loi sur le cycle des matières et les déchets. Ne sont pas concernés les accessoires et ressources fournies sans composants électroniques.

Toute réimpression ou autre reproduction de la documentation et des papiers joints aux produits, même sous forme d'extraits, est uniquement permise une fois l'accord explicite de l'ISC GmbH obtenu.

Sous réserve de modifications techniques

Informations service après-vente

Nous disposons dans tous les pays mentionnés dans le bon de garantie de partenaires de service après-vente compétents dont vous trouverez les coordonnées dans le bon de garantie. Ceux-ci se tiennent à votre disposition pour tout ce qui concerne le service après-vente comme les réparations, l'approvisionnement en pièces de rechange et d'usure ou l'achat de pièces de consommation.

Il faut tenir compte du fait que pour ce produit les pièces suivantes sont soumises à une usure liée à l'utilisation ou à une usure naturelle ou que les pièces suivantes sont nécessaires en tant que consommables.

Catégorie	Exemple
Pièces d'usure*	brosses à charbon, accumulateur
Matériel de consommation/ pièces de consommation*	lame
Pièces manquantes	

*Pas obligatoirement compris dans la livraison !

En cas de vices ou de défauts, nous vous prions d'enregistrer le cas du défaut sur internet à l'adresse www.isc-gmbh.info. Veuillez donner une description précise du défaut et répondre dans tous les cas aux questions suivantes :

- est-ce que l'appareil a fonctionné une fois ou était-il défectueux dès le départ ?
- avez-vous remarqué quelque chose avant la panne (symptôme avant la panne) ?
- quel est le défaut de fonctionnement de l'appareil à votre avis (symptôme principal) ?
Décrivez ce défaut de fonctionnement.

Bon de garantie

Chère cliente, cher client,
nos produits sont soumis à un contrôle de qualité très strict. Si toutefois, il arrivait que cet appareil ne fonctionne pas parfaitement, nous en sommes désolés et nous vous prions de vous adresser à notre service après-vente à l'adresse indiquée sur le bon de garantie. Nous nous tenons également volontiers à votre disposition par téléphone au numéro de service après-vente indiqué. La garantie est valable dans les conditions suivantes :

1. Ces conditions de garantie s'adressent uniquement à des consommateurs, c'est à dire à des personnes physiques qui ne souhaitent ni utiliser ce produit dans le cadre de leur activité industrielle ou artisanale, ni dans le cadre de toute autre activité indépendante. Les conditions de garantie réglementent les prestations de garantie supplémentaires que le fabricant mentionné ci-dessous promet aux acheteurs de ses appareils en supplément de la prestation de garantie légale. Vos droits légaux en matière de garantie restent inchangés. Notre prestation de garanti est gratuite pour vous.
2. La prestation de garantie s'étend exclusivement aux défauts résultant d'une erreur de fabrication ou de matériau d'un appareil neuf du fabricant mentionné ci-dessous et acheté par vos soins. La prestation de garantie se limite selon notre décision soit à la résolution de tels défauts sur l'appareil, soit à l'échange de l'appareil.
Veillez au fait que nos appareils, conformément au règlement, n'ont pas été conçus pour être utilisés dans un environnement professionnel, industriel ou artisanal. Il n'y a donc pas de contrat de garantie quand l'appareil a été utilisé professionnellement, artisanalement ou par des sociétés industrielles ou exposé à une sollicitation semblable pendant la durée de la garantie.
3. Sont exclus de notre garantie :
 - les dommages liés au non-respect des instructions de montage ou en raison d'une installation incorrecte, au non-respect du mode d'emploi (en raison par ex. du branchement de l'appareil sur la tension de réseau ou le type de courant incorrect), au non-respect des dispositions de maintenance et de sécurité ou résultant d'une exposition de l'appareil à des conditions environnementales anormales ou d'un manque d'entretien et de maintenance.
 - les dommages résultant d'une utilisation abusive ou non conforme (comme par ex. une surcharge de l'appareil ou une utilisation d'outils ou d'accessoires non autorisés), de la pénétration d'objets étrangers dans l'appareil (comme par ex. du sable, des pierres ou de la poussière), de l'utilisation de la force ou de la violence (comme par ex. les dommages liés aux chutes).
 - les dommages sur l'appareil ou des parties de l'appareil résultant de l'usure normale liée à l'utilisation de l'appareil ou de toute autre usure naturelle.
4. La durée de garantie est de 24 mois et débute à la date d'achat de l'appareil. Les droits à la garantie doivent être revendiqués avant l'expiration de la durée de garantie dans un délai de deux semaines après avoir constaté le défaut. La revendication de droits à la garantie après expiration de la durée de garantie est exclue. La réparation ou l'échange de l'appareil n'entraîne ni une extension de la durée de garantie ni le début d'une nouvelle durée de garantie pour cet appareil ou toute autre pièce de rechange installée sur l'appareil. Cela est valable également dans le cas d'une intervention du service après-vente à domicile.
5. Pour faire valoir vos droits à la garantie, veuillez enregistrer l'appareil défectueux à l'adresse suivante : www.isc-gmbh.info. Veuillez garder à disposition la preuve d'achat ou tout autre justificatif de l'achat de votre nouvel appareil. Les appareils envoyés sans les justificatifs correspondants ou sans plaque signalétique sont exclus de la prestation de garantie en raison de l'impossibilité de les enregistrer. Si le défaut de l'appareil est inclut dans la garantie, vous recevrez sans délai un appareil réparé ou un nouvel appareil.

Bien entendu, nous réparons volontiers les défauts de votre appareil qui ne sont pas ou plus compris dans l'étendue de la garantie contre le remboursement des frais de réparation. Pour cela, veuillez envoyer l'appareil à notre adresse de service après-vente.

Pour les pièces d'usure, de consommation et manquantes, nous renvoyons aux restrictions de cette garantie conformément aux informations du service après-vente de ce mode d'emploi.



Pericolo! - Per ridurre il rischio di lesioni leggete le istruzioni per l'uso

Questo apparecchio non deve essere utilizzato dai bambini. I bambini devono essere sorvegliati in modo che non giochino con l'apparecchio. La pulizia e la manutenzione non devono essere eseguite dai bambini. L'apparecchio non deve essere utilizzato da persone con capacità fisiche, sensoriali o mentali ridotte o con esperienze e conoscenze insufficienti, a meno che esse non vengano sorvegliate o istruite da una persona per loro responsabile.

Pericolo!

Nell'usare gli apparecchi si devono rispettare diverse avvertenze di sicurezza per evitare lesioni e danni. Quindi leggete attentamente queste istruzioni per l'uso/le avvertenze di sicurezza. Conservate bene le informazioni per averle a disposizione in qualsiasi momento. Se date l'apparecchio ad altre persone, consegnate queste istruzioni per l'uso/le avvertenze di sicurezza insieme all'apparecchio. Non ci assumiamo alcuna responsabilità per incidenti o danni causati dal mancato rispetto di queste istruzioni e delle avvertenze di sicurezza.

1. Avvertenze sulla sicurezza

Le relative avvertenze di sicurezza si trovano nell'opuscolo allegato.

Pericolo!

Leggete tutte le avvertenze di sicurezza e le istruzioni. Dimenticanze nel rispetto delle avvertenze di sicurezza e delle istruzioni possono causare scosse elettriche, incendi e/o gravi lesioni.

Conservate tutte le avvertenze e le istruzioni per eventuali necessità future.

Spiegazione dei simboli utilizzati (vedi Fig. 14)

- 1 Leggete le istruzioni per l'uso prima della messa in esercizio!
- 2 Tenetevi a distanza!
- 3 **Attenzione!** - Lame affilate - estraete la chiave di sicurezza prima di ogni operazione di riparazione o se il cavo di alimentazione è danneggiato! Le lame continuano a ruotare dopo lo spegnimento del motore!
- 4 Proteggere l'apparecchio da pioggia e umidità
- 5 Livello di potenza sonora garantito
- 6 Smaltire la batteria in modo appropriato.
- 7 Solo per l'uso in locali asciutti.
- 8 Grado di protezione II
- 9 Conservazione delle batterie soltanto in locali asciutti con temperatura ambiente di +10°C - +40°C. Conservate le batterie solo se sono cariche (almeno al 40%).

2. Descrizione dell'apparecchio ed elementi forniti

2.1 Descrizione dell'apparecchio (Fig. 1/2)

1. Staffa di comando
2. Impugnatura di spinta superiore
3. Chiave di sicurezza
4. Maniglia di trasporto
5. Regolazione dell'altezza di taglio centralizzata
6. Portello di scarico
7. Cestello di raccolta
8. Batteria
9. Caricabatterie
10. Impugnatura di spinta inferiore sinistra
11. Impugnatura di spinta inferiore destra
12. Viti di fissaggio con leve di serraggio rapido
13. Copertura dell'utensile di taglio
14. Portacavo
15. Indicazione del livello di riempimento
16. Blocco dell'avviamento

2.2 Elementi forniti e disimballaggio (Fig. 2)

Verificate che l'articolo sia completo sulla base degli elementi forniti descritti. In caso di parti mancanti, rivolgetevi al nostro Centro Servizio Assistenza o al punto vendita in cui avete acquistato l'apparecchio presentando un documento di acquisto valido entro e non oltre i 5 giorni lavorativi dall'acquisto dell'articolo. Al riguardo fate attenzione alla Tabella Garanzia nelle informazioni sul Servizio Assistenza alla fine delle istruzioni.

- Aprite l'imballaggio e togliete con cautela l'apparecchio dalla confezione.
- Togliete il materiale d'imballaggio e anche i fermi di trasporto / imballo (se presenti).
- Controllate che siano presenti tutti gli elementi forniti.
- Verificate che l'apparecchio e gli accessori non presentino danni dovuti al trasporto.
- Se possibile, conservate l'imballaggio fino alla scadenza della garanzia.

Pericolo!

L'apparecchio e il materiale d'imballaggio non sono giocattoli! I bambini non devono giocare con sacchetti di plastica, film e piccoli pezzi! Sussiste pericolo di ingerimento e soffocamento!

Elementi forniti

- Tagliaerba a batteria
- 2 batterie (non comprese tra gli elementi forniti con 34.131.91)
- 2 caricabatterie (non compresi tra gli elementi forniti con 34.131.91)
- Istruzioni per l'uso originali
- Avvertenze di sicurezza

3. Utilizzo proprio

Il tosaerba è adatto all'uso privato nei giardini di piccole dimensioni.

Sono considerati tosaerba per l'uso privato in giardini di piccole dimensioni queglii attrezzi che di regola non sono usati per oltre 50 ore l'anno e che sono utilizzati principalmente per la cura di superfici erbose, ma non in giardini e parchi pubblici, in impianti sportivi o in attività agricole o forestali.

Attenzione! Visti i rischi per l'utilizzatore, il tosaerba non deve venire usato per regolare cespugli, siepi ed arbusti, per tagliare piante rampicanti o superfici erbose su terrazze pensili o in vasi sui balconi, per pulire (aspirare) vialetti e come trituratore per sminuzzare foglie e rami tagliati da alberi ed arbusti. Il tosaerba non deve inoltre venire usato come motozappa e per livellare irregolarità del suolo, come per es. i mucchi di terra sollevati dalle talpe.

Per motivi di sicurezza il tosaerba non deve venire usato come gruppo motore per altri apparecchi o set di utensili di qualsiasi tipo, a meno che questi non siano espressamente permessi dal costruttore.

L'apparecchio deve venire usato solamente per lo scopo a cui è destinato. Ogni altro tipo di uso che esuli da quello previsto non è un uso conforme. L'utilizzatore/l'operatore, e non il costruttore, è responsabile dei danni e delle lesioni di ogni tipo che ne risultino.

Tenete presente che i nostri apparecchi non sono stati costruiti per l'impiego professionale, artigianale o industriale. Non ci assumiamo alcuna garanzia quando l'apparecchio viene usato in imprese commerciali, artigianali o industriali, o in attività equivalenti.


4. Caratteristiche tecniche

Tensione 36 V d.c.
Numero di giri del motore: 3400 min⁻¹
Tipo di protezione: IPX1
Grado di protezione: III
Peso: 11,8 kg
Larghezza di taglio: 33,4 cm
Volume cestello di raccolta: 30 litri
Livello di pressione acustica L_{pA} : 83,4 dB (A)
Incertezza K_{pA} : 3 dB (A)
Livello misurato di potenza acustica L_{WA} : 89,64 dB (A)
Incertezza K_{WA} : 1,40 dB (A)
Livello di potenza acustica garantito L_{WA} : 96 dB (A)
Vibrazioni sul manico a_h : $\leq 2,5$ m/s²
Incertezza K: 1,5 m/s²
Regolazione dell'altezza di taglio: 25-65 mm; 5 livelli

2 batterie agli ioni di litio Power X Change

Tensione: 18 V d.c.
Capacità: 3,0 Ah
Numero di celle: 10

2 caricabatterie Power X Charger

Tensione in entrata: 200-240 V ~ 50-60 Hz
Tensione in uscita: 18 V d. c.
Corrente in uscita: 1,5 A
Grado di protezione: II / 

I valori del rumore e delle vibrazioni sono stati rilevati secondo le norme EN ISO 3744:1995, EN ISO 11094:1991 e EN ISO 20643:2008.

Limitate al minimo lo sviluppo di rumore e le vibrazioni!

- Utilizzate soltanto apparecchi in perfetto stato.
- Eseguite regolarmente la manutenzione e la pulizia dell'apparecchio.
- Adattate il vostro modo di lavorare all'apparecchio.
- Non sovraccaricate l'apparecchio.
- Fate eventualmente controllare l'apparecchio.
- Spegnete l'apparecchio se non lo utilizzate.
- Indossate i guanti.

Rischi residui

Anche se questo elettroutensile viene utilizzato secondo le norme, continuano a sussistere rischi residui. In relazione alla struttura e al funzionamento di questo elettroutensile potrebbero presentarsi i seguenti pericoli:

1. Danni all'apparato respiratorio nel caso in cui non venga indossata una maschera antipolvere adeguata.
2. Danni all'udito nel caso in cui non vengano indossate cuffie antirumore adeguate.

Avvertimento!

Questo apparecchio sviluppa un campo elettromagnetico durante l'esercizio. In determinate circostanze questo campo può danneggiare dispositivi medici impiantati attivi o passivi. Per ridurre il rischio di lesioni gravi o mortali, consigliamo alle persone con dispositivi medici impiantati di consultare il proprio medico e il produttore del dispositivo prima di utilizzare l'apparecchio.

5. Prima della messa in esercizio

Il tagliaerba viene fornito parzialmente montato. Prima di usare il tagliaerba si devono montare il cestello di raccolta e l'impugnatura di spinta. Nel montaggio seguite passo passo le istruzioni per l'uso e basatevi sulle figure.

Avvertenza! Gli elementi di montaggio necessari (viti, passacavi, ecc.) o le parti funzionali (ad es. spine, chiavi, ecc.) si possono trovare tra la minuteria della confezione oppure fissati all'apparecchio.

Montaggio delle impugnature di spinta (Fig. 3 – 4a)

Distendete l'impugnatura di spinta. Fissate entrambi i manici inferiori (10/11) tramite le leve di serraggio rapido fornite (12), come mostrato nella Fig. 3. Nel farlo fate attenzione alla dentatura della regolazione dei manici (A). Se necessario ruotate indietro la rispettiva leva di serraggio rapido (12) sul filetto in modo che sia ancora possibile ripiegarla all'indietro.

Con le altre due leve di serraggio rapido (12) bloccate poi l'impugnatura di spinta superiore (2). Anche in questo caso ruotate la relativa leva di serraggio rapido sul filetto in modo che sia di nuovo possibile ripiegarla all'indietro.

Aperto le due leve di serraggio rapido inferiori (12) potete regolare su 3 livelli l'inclinazione dell'intero manico. Fate attenzione che i due lati siano regolati sulla stessa posizione. Chiudendo le due leve di serraggio rapido (12) si blocca nuovamente l'impugnatura di spinta.

Aperto le due leve di serraggio rapido superiori (Fig. 4/Pos. 12) potete regolare su 3 livelli l'inclinazione dell'impugnatura di spinta superiore (Fig. 4a). Fate attenzione che i due lati siano regolati sulla stessa posizione. Chiudendo le due leve di serraggio rapido si blocca nuovamente l'impugnatura di spinta.

Fissate poi con i portacavo (Fig. 4/Pos.14) il cavo di alimentazione sull'impugnatura di spinta superiore e su quella inferiore destra.

Montaggio del cestello di raccolta

Per agganciare il cestello di raccolta si deve spegnere il motore e la lama non deve ruotare. Sollevate con una mano il portello di scarico (Fig. 5/Pos. 6). Con l'altra mano tenete il cestello di raccolta per l'impugnatura e agganciatelo dall'alto.

Indicazione del livello di riempimento del dispositivo di raccolta

Il dispositivo di raccolta è dotato di un'indicazione del livello di riempimento (Fig. 5a/Pos. 15) che viene aperta dal flusso d'aria che il tagliaerba genera quando è in esercizio. Se durante il taglio il portello si chiude, il dispositivo di raccolta è pieno e dovrebbe essere svuotato. I fori sotto il portello devono essere sempre puliti e liberi perché l'indicazione di livello funzioni correttamente.

Regolazione dell'altezza di taglio

Attenzione!

La regolazione dell'altezza di taglio deve venire eseguita solamente ad apparecchio spento e con la chiave di sicurezza staccata.

La regolazione dell'altezza di taglio deve essere eseguita come segue (vedi Fig. 6):

1. Premete la leva (5) verso il basso.
2. Posizionate la leva (5) sull'altezza di taglio desiderata.
3. Mollate la leva (5) e controllate che sia ben fissata nel bloccaggio.

Letture dell'altezza di taglio

L'altezza di taglio può essere regolata in 5 stadi da 25 a 65 mm e letta sulla scala.

Prima di iniziare a tagliare, verificate che le lame siano affilate e che i loro dispositivi di fissaggio non siano danneggiati. Sostituite le lame consumate e/o danneggiate per evitare sbilanciamenti. Durante questa verifica spegnete il motore ed estraete la chiave di sicurezza.

Ricarica della batteria (Fig. 7)

1. Estraete la batteria dall'apparecchio. A tale scopo premete il tasto di arresto (Fig. 8/Pos. C).
2. Controllate che la tensione di rete indicata sulla targhetta corrisponda alla tensione di rete a disposizione. Inserite la spina di alimentazione del caricabatterie (9) nella presa di corrente. Il LED verde inizia a lampeggiare.
3. Inserite la batteria (8) nel caricabatterie (9).
4. Al punto „Indicatori caricabatterie“ trovate una tabella con i significati degli indicatori LED sul caricabatterie.

Durante la ricarica la batteria si può riscaldare un po'. Ma ciò è del tutto normale.

Se la ricarica della batteria non fosse possibile, verificate

- che sia presente tensione di rete sulla presa di corrente;
- che ci sia un perfetto contatto dei contatti di ricarica.

Se continuasse a non essere possibile ricaricare la batteria, portate

- il caricabatterie
- e la batteria

al nostro servizio di assistenza clienti.

Per ottenere una lunga durata della batteria si deve provvedere a una puntuale ricarica. Ciò è comunque necessario quando ci si accorge della diminuzione delle prestazioni dell'apparecchio. Non fate scaricare mai completamente la batteria. Questo potrebbe danneggiarla!

Indicazione di carica della batteria (Fig. 8)

Premete l'interruttore per l'indicazione di carica della batteria (Pos. A). L'indicazione di carica della batteria (Pos. B) segnala lo stato di carica per mezzo di 3 spie.

Tutti e 3 i LED sono illuminati

La batteria è completamente carica.

1 LED o 2 LED sono illuminati

La batteria dispone di una sufficiente carica residua.

1 LED lampeggia

La batteria è scarica, ricaricatela.

Tutti i LED lampeggiano

La batteria si è scaricata completamente ed è difettosa. Una batteria difettosa non deve più venire usata e ricaricata!

Montaggio della batteria (Fig. 9-10)

Aprite il coperchio della batteria. A tale scopo tirate la chiusura a scatto (Fig. 9/Pos. A) come indicato in Fig. 9 e ribaltate il coperchio. Poi inserite nei vani le due batterie come indicato in Fig. 10.

Avvertenza!

La batteria con lo stato di carica inferiore ovvero la capacità minore (Ah) determina la durata di esercizio dell'apparecchio. Utilizzate pertanto soltanto batterie con lo stesso stato di carica ovvero la stessa capacità (Ah). Non combinate mai una batteria completamente carica con una carica per metà oppure due batterie con capacità diversa (Ah). Prima della messa in esercizio ricaricate sempre le due batterie contemporaneamente. Abbassate il coperchio della batteria e chiudetelo.

6. Uso

Attenzione!

Il tosaerba è dotato di una chiave di sicurezza per evitare che venga utilizzato da persone non autorizzate. Inserite la chiave di sicurezza subito prima di mettere in esercizio il tosaerba (Fig. 11), ed estraete nuovamente la chiave di sicurezza a ogni interruzione o conclusione del lavoro.

Attenzione!

Per evitare che venga inserito inavvertitamente, il tagliaerba è fornito di un blocco dell'avviamento (Fig. 12/Pos. 16) che deve venire premuto prima di poter attivare la staffa di comando (Fig. 12/Pos. 1). Se si molla la staffa di comando, il tagliaerba si spegne. Il tempo di avvio può durare alcuni secondi. Eseguite quest'operazione più volte per assicurarvi che l'apparecchio funzioni correttamente. Prima di eseguire riparazioni o lavori di manutenzione sull'apparecchio dovete assicurarvi che la lama sia ferma e che sia stata tolta la chiave di sicurezza.

Avvertenza! Non aprite mai il portello di scarico quando viene svuotato il dispositivo di raccolta ed il motore è ancora in moto. La lama rotante può causare lesioni.

Fissate sempre con attenzione il portello di scarico ovvero il cestello di raccolta. Disinserite il motore prima di toglierli.

Mantenete sempre la distanza di sicurezza data dal manico di guida tra la custodia della lama e l'utilizzatore. Si deve prestare particolare attenzione nel tagliare l'erba e nel cambiare il senso di direzione su scarpate e pendii. Accertatevi di essere in posizione sicura, portate scarpe con soles antidrucciolevoli e pantaloni lunghi.

Tagliate l'erba sempre in senso trasversale rispetto al pendio. Per motivi di sicurezza non usate il tosaerba su pendii con un'inclinazione superiore ai 15 gradi.

Siate particolarmente attenti muovendovi all'indietro e tirando il tosaerba. Pericolo di inciampare!

Avvertenze per tagliare l'erba in modo corretto

Nel tagliare l'erba si consiglia di ripassare i margini della fascia già eseguita, quindi con una sovrapposizione.

Lavorate solamente con lame affilate ed in perfetto stato in modo che gli steli d'erba non si sfilaccino ed il prato non ingiallisca.

Per ottenere un buon taglio si deve muovere il tosaerba in strisce possibilmente dritte. Le corsie così formate si devono quindi sovrapporre sempre di alcuni centimetri al fine di evitare strisce di erba non tagliata.

La durata delle batterie e quindi il rendimento possibile con una ricarica, espresso in metri quadri, dipende in gran parte dalle caratteristiche del prato (ad es. foltezza, umidità, lunghezza, altezza di taglio...) e dalla velocità di taglio (passo d'uomo). Per l'adeguamento specifico del rendimento si consiglia di tagliare il prato più spesso, con un'altezza di taglio maggiore e con una velocità adatta. Il rendimento dell'apparecchio viene inoltre ridotto se acceso e spento molte volte durante il lavoro di taglio. Se la durata delle batterie (rendimento) non dovesse essere soddisfacente nonostante le misure precedentemente indicate, potete ricorrere a batterie di capacità maggiore (Ah).

La frequenza con la quale si deve tagliare il manto erboso dipende fondamentalmente dalla velocità di crescita dell'erba. Nel periodo di maggiore crescita (maggio - giugno) due volte alla settimana, altrimenti una volta alla settimana. L'altezza di taglio deve essere compresa tra 4 - 6cm e la crescita fino al taglio successivo dovrebbe essere di 4 - 5cm. Se il manto erboso è diventato un po' più lungo, non dovete fare l'errore di ritagliarlo subito all'altezza normale. Ciò danneggia il prato. Non tagliate, quindi, mai più della metà dell'altezza degli steli d'erba.

Tenete pulita la parte inferiore della carcassa del tosaerba e togliete assolutamente i depositi di erba. I depositi rendono più difficile l'operazione di avvio e influiscono negativamente sulla qualità del taglio e sullo scarico dell'erba.

Sui pendii le strisce formate dal taglio devono essere trasversali rispetto al pendio. Per evitare che il tosaerba scivoli lateralmente basta inclinarlo verso l'alto.

Scegliete l'altezza di taglio a seconda della lunghezza effettiva del manto erboso. Eseguite diverse passate in modo che ogni volta vengano tagliati al massimo 4 cm.

Spegnete il motore prima di eseguire qualsiasi controllo della lama. Tenete presente che la lama continua a ruotare per alcuni secondi dopo aver disinserito il motore.

Non cercate mai di fermare la lama. Controllate regolarmente che la lama sia ben fissata, in buono stato e ben affilata. In caso contrario affilatela o sostituirla. Se la lama in movimento va a battere con un oggetto, fermate il tosaerba e attendete fino a quando la lama sia completamente ferma. Controllate quindi lo stato della lama e del portalama. Se sono danneggiati, devono essere sostituiti.

Non appena rimangono resti di erba sul prato mentre si sta lavorando, si deve svuotare il cestello di raccolta.

Attenzione! Prima di togliere il cestello di raccolta spegnete il motore e attendete che la lama si sia fermata.

Per togliere il cestello di raccolta sollevate con una mano il portello di scarico e con l'altra mano estraete il cestello dalla maniglia. Secondo le norme di sicurezza il portello di scarico si chiude quando viene sganciato il cestello di raccolta, chiudendo anche l'apertura posteriore di scarico. Se nell'apertura rimangono resti di erba, si consiglia di arretrare di ca. 1m il tosaerba per riavviare il motore più facilmente.

Non togliete resti di erba tagliata dalla carcassa e dall'utensile con le mani o con i piedi, ma con mezzi adatti, come per es. una spazzola o uno scopino.

Per garantire che l'erba venga raccolta bene, dopo l'uso il cestello di raccolta deve venire pulito dall'interno.

Agganciate il cestello di raccolta solo a motore disinserito e con l'utensile fermo.

Sollevate con una mano il portello di scarico e con l'altra agganciate dall'alto il cestello di raccolta, tenendolo per l'impugnatura.

7. Pulizia, manutenzione e ordinazione dei pezzi di ricambio

Pericolo!

Prima di qualsiasi lavoro di pulizia staccate la spina dalla presa di corrente (Fig. 11).

7.1 Pulizia

- Tenete il più possibile i dispositivi di protezione, le fessure di aerazione e la carcassa del motore liberi da polvere e sporco. Strofinare l'apparecchio con un panno pulito o soffiare con l'aria compressa a pressione bassa.
- Il tagliaerba non deve venire pulito sotto l'acqua corrente, in particolare non con getto ad alta pressione.
- Consigliamo di pulire l'apparecchio subito dopo averlo usato.
- Pulite l'apparecchio regolarmente con un panno asciutto ed un po' di sapone. Non usate detergenti o solventi perché questi ultimi potrebbero danneggiare le parti in plastica dell'apparecchio. Fate attenzione che non possa penetrare dell'acqua nell'interno dell'apparecchio.
- Se possibile pulite il tagliaerba con spazzole o stracci.

7.2 Spazzole al carbone

In caso di uno sviluppo eccessivo di scintille fate controllare le spazzole al carbone da un elettricista.

Pericolo! Le spazzole al carbone devono essere sostituite solo da un elettricista.

7.3 Manutenzione

- La lama, il portalama ed i bulloni consumati o danneggiati devono venire sostituiti solo in set da uno specialista autorizzato per mantenere il bilanciamento.
- Fate in modo che gli elementi di fissaggio (viti, dadi ecc.) siano sempre avvitati saldamente in modo da poter lavorare con il tosaerba in maniera sicura.
- Controllate frequentemente che il dispositivo di raccolta dell'erba non presenti segni di usura.
- Sostituite le parti usurate o danneggiate.
- Per una lunga durata, tutte le parti a vite, le ruote e gli assi devono venire puliti ed infine oliati.
- La cura regolare del tosaerba non soltanto lo conserva a lungo in buono stato e ben efficiente, ma contribuisce anche a tagliare il prato

- in modo più semplice ed accurato.
- La lama è la parte più esposta all'usura. Controllate regolarmente le condizioni e il fissaggio della lama. Se la lama è consumata deve essere subito sostituita o affilata. Se si dovessero notare delle vibrazioni eccessive del tosaerba, significa che la lama non è bilanciata correttamente o che è stata deformata da colpi. In questo caso deve venire riparata o sostituita.
 - All'interno dell'apparecchio non si trovano altre parti che richiedano manutenzione.

7.4 Sostituzione della lama

Per motivi di sicurezza consigliamo di affidare la sostituzione della lama ad uno specialista autorizzato. Attenzione! Indossate guanti da lavoro! Usate solamente lame originali, altrimenti non sono garantiti il funzionamento e la sicurezza.

Per sostituire la lama procedete nel modo seguente

1. Allentate la vite di fissaggio (vedi Fig. 13).
2. Togliete la lama e sostituirla con una nuova.
3. Nel montare la nuova lama fate attenzione al senso di montaggio. Le alette della lama devono sporgere nel vano motore (vedi Fig. 13). I perni di alloggiamento devono coincidere con le cavità nella lama.
4. Poi avvitate di nuovo la vite di fissaggio con la chiave universale. La coppia di serraggio deve essere di ca. 25 Nm.

Alla fine della stagione eseguite un controllo generale del tagliaerba e togliete tutti i depositi e le incrostazioni. All'inizio di ogni stagione controllate assolutamente lo stato della lama. Per le riparazioni rivolgetevi al nostro centro assistenza clienti. Usate solamente ricambi originali.

7.5 Ordinazione di pezzi di ricambio:

Volendo commissionare dei pezzi di ricambio, si dovrebbe dichiarare quanto segue:

- modello dell'apparecchio
- numero dell'articolo dell'apparecchio
- numero d'ident. dell'apparecchio
- numero del pezzo di ricambio del ricambio necessitato.

Per i prezzi e le informazioni attuali si veda www.isc-gmbh.info

Lama di ricambio n. art.: 34.054.52

8. Magazzinaggio e trasporto

Magazzinaggio

Conservate l'apparecchio e i suoi accessori in un luogo buio, asciutto, al riparo dal gelo e non accessibile ai bambini. La temperatura ottimale per la conservazione è compresa tra i 5 e i 30 °C. Conservate l'apparecchio nell'imballaggio originale.

Trasporto

- Prima di trasportare l'apparecchio disinseritelo e staccatelo dall'alimentazione di corrente.
- Se presenti, applicate i dispositivi di sicurezza per il trasporto.
- Proteggete l'apparecchio da danni e forti vibrazioni che si presentano in particolare in caso di trasporto in veicoli.
- Assicurate l'apparecchio in modo che non scivoli e non si ribalti.

9. Smaltimento e riciclaggio

L'apparecchio si trova in un imballaggio per evitare i danni dovuti al trasporto. Questo imballaggio rappresenta una materia prima e può perciò essere utilizzato di nuovo o riciclato. L'apparecchio e i suoi accessori sono fatti di materiali diversi, per es. metallo e plastica. Gli apparecchi difettosi non devono essere gettati nei rifiuti domestici. Per uno smaltimento corretto l'apparecchio va consegnato ad un apposito centro di raccolta. Se non vi è noto nessun centro di raccolta, rivolgetevi per informazioni all'amministrazione comunale.

10. Indicatori caricabatterie

Stato indicatori		Significato e interventi
LED rosso	LED verde	
Spento	Lampeggia	Pronto all'esercizio Il caricabatterie è collegato alla rete e pronto per l'uso, la batteria non è nel caricabatterie.
Acceso	Spento	Ricarica Il caricabatterie ricarica la batteria in esercizio di ricarica veloce. Per i relativi tempi di ricarica si veda direttamente sul caricabatterie. Avvertenza! In base alla carica residua della batteria i tempi di ricarica effettivi possono variare leggermente da quelli indicati.
Spento	Acceso	La batteria è ricaricata e pronta per l'uso. Poi l'apparecchio passa alla ricarica lenta fino a completare il processo. A tale scopo lasciate la batteria collegata al caricabatterie per altri 15 min. Intervento: Togliete la batteria dal caricabatterie. Staccate il caricabatterie dalla rete.
Lampeggia	Spento	Regolatore di carica Il caricabatterie si trova nella modalità di ricarica lenta. In questo modo la batteria viene ricaricata più lentamente per motivi di sicurezza e la ricarica richiede più tempo. Ciò può essere dovuto ai seguenti motivi: - La batteria non è stata ricaricata per molto tempo. - La temperatura della batteria non si trova nel range ideale. Intervento: Attendete la fine della ricarica, si può comunque continuare a ricaricare la batteria.
Lampeggia	Lampeggia	Anomalia La ricarica non è più possibile. La batteria è difettosa. Intervento: Una batteria difettosa non deve più venire ricaricata. Togliete la batteria dal caricabatterie.
Acceso	Acceso	Anomalia termica La batteria è troppo calda (per es. esposizione diretta al sole) o troppo fredda (al di sotto dei 0°C) Intervento: Togliete la batteria e tenetela per un giorno a temperatura ambiente (ca. 20°C).

11. Tabella per l'eliminazione delle anomalie

Anomalia	Possibili cause	Eliminazione
Il motore non si avvia	<ul style="list-style-type: none"> a) Connessioni del motore allentate b) L'apparecchio si trova nell'erba alta c) Scocca del tosaerba incrostata d) Chiave di sicurezza non inserita e) Batteria non inserita correttamente 	<ul style="list-style-type: none"> a) Far controllare da un'officina del servizio assistenza clienti b) Avviare nell'erba bassa o su superfici già tosate; eventualmente modificare l'altezza di taglio c) Pulire la scocca affinché la lama giri liberamente d) Inserire la chiave di sicurezza (vedi 6) e) Togliete la batteria e reinseritela (vedi 5)
La potenza del motore diminuisce	<ul style="list-style-type: none"> a) Erba troppo alta o umida b) Scocca del tosaerba incrostata c) Lama molto consumata d) La capacità della batteria diminuisce 	<ul style="list-style-type: none"> a) Correggete l'altezza di taglio b) Pulire la scocca c) Sostituire la lama d) Controllate la capacità della batteria ed eventualmente ricaricate la batteria (vedi 5)
Taglio eseguito male	<ul style="list-style-type: none"> a) Lama consumata b) Altezza di taglio errata 	<ul style="list-style-type: none"> a) Sostituire o affilare la lama b) Correggere l'altezza di taglio

Avviso! Come protezione il motore dispone di un interruttore termico che lo disinserisce in caso di sovraccarico e lo reinserisce automaticamente dopo una breve fase di raffreddamento!



Solo per paesi membri dell'UE

Non smaltite gli elettroutensili nei rifiuti domestici!

Secondo la direttiva europea 2012/19/CE sui rifiuti di apparecchiature elettriche ed elettroniche e il suo recepimento nelle normative nazionali, gli elettroutensili usati devono venire raccolti separatamente e venire smaltiti in modo ecocompatibile.

Alternativa di riciclaggio alla richiesta di restituzione:

il proprietario dell'apparecchio elettrico è tenuto in alternativa, invece della restituzione, a collaborare in modo che lo smaltimento venga eseguito correttamente in caso ceda l'apparecchio. L'apparecchio vecchio può anche venire consegnato ad un centro di raccolta che provvede poi allo smaltimento secondo le norme nazionali sul riciclaggio e sui rifiuti. Non ne sono interessati gli accessori e i mezzi ausiliari senza elementi elettrici forniti insieme ai vecchi apparecchi.

La ristampa o l'ulteriore riproduzione, anche parziale, della documentazione o dei documenti d'accompagnamento dei prodotti è consentita solo con l'esplicita autorizzazione da parte della iSC GmbH.

Con riserva di apportare modifiche tecniche

Informazioni sul Servizio Assistenza

In tutti i Paesi indicati nel certificato di garanzia disponiamo di competenti partner per il Servizio Assistenza (per i relativi dati di contatto si veda il certificato di garanzia), che sono a vostra disposizione per tutte le richieste di assistenza come riparazione, fornitura di pezzi di ricambio e parti di usura o vendita di materiali di consumo.

Si deve tenere presente che le seguenti parti di questo prodotto sono soggette a un'usura naturale o dovuta all'uso ovvero che le seguenti parti sono necessarie come materiali di consumo.

Categoria	Esempio
Parti soggette ad usura *	Spazzole di carbone, Batteria
Materiale di consumo/parti di consumo *	Lame
Parti mancanti	

* non necessariamente compreso tra gli elementi forniti!

In presenza di difetti o errori vi preghiamo di denunciare il caso sul sito internet www.isc-gmbh.info. Vi preghiamo di descrivere con precisione l'anomalia e a tal riguardo di rispondere in ogni caso alle seguenti domande:

- L'apparecchio ha già funzionato una volta o era difettoso fin dall'inizio?
- Avete notato qualcosa prima che si manifestasse il difetto (sintomo prima del difetto)?
- A vostro parere che cosa non funziona nell'apparecchio (sintomo principale)?
Descrivete che cosa non funziona.

Certificato di garanzia

Gentili clienti,

i nostri prodotti sono soggetti ad un rigido controllo di qualità. Se l'apparecchio non dovesse tuttavia funzionare correttamente, ci scusiamo e vi preghiamo di rivolgervi al nostro servizio di assistenza clienti all'indirizzo indicato in questa scheda di garanzia. Siamo a vostra disposizione anche telefonicamente al numero del Servizio Assistenza indicato. Per la rivendicazione dei diritti di garanzia vale quanto segue:

1. Le presenti condizioni di garanzia si rivolgono esclusivamente a consumatori, vale a dire a persone fisiche che non intendono utilizzare questo prodotto né in ambito professionale né per altre attività di lavoro autonomo. Le presenti condizioni di garanzia regolano prestazioni di garanzia supplementari che il produttore su indicato concede in aggiunta alla garanzia legale agli acquirenti di nuovi apparecchi. La presente garanzia non tocca i vostri diritti al ricorso in garanzia previsti dalla legge. Le nostre prestazioni di garanzia sono per voi gratuite.
2. La prestazione di garanzia riguarda esclusivamente i difetti di un nuovo apparecchio da voi acquistato del produttore di cui sopra, riconducibili a errori di materiale o di produzione, ed è limitata, a nostra discrezione, all'eliminazione di questi difetti dell'apparecchio o alla sostituzione dell'apparecchio stesso.
Tenete presente che i nostri apparecchi non sono stati costruiti per l'impiego artigianale, professionale o imprenditoriale. Pertanto un contratto di garanzia non viene concluso se l'apparecchio è stato usato entro il periodo di garanzia in attività artigianali, imprenditoriali o industriali o se è stato sottoposto a sollecitazioni equivalenti.
3. Sono esclusi dalla nostra garanzia:
 - Danni all'apparecchio causati dalla mancata osservanza delle istruzioni di montaggio o per un'installazione non corretta, dalla mancata osservanza delle istruzioni per l'uso (come ad es. collegamento a una tensione di rete o a un tipo di corrente non corretti), dalla mancata osservanza delle norme relative alla manutenzione e alla sicurezza, dall'esposizione dell'apparecchio a condizioni ambientali anomale o per la mancata esecuzione di pulizia e manutenzione.
 - Danni all'apparecchio dovuti a usi impropri o illeciti (come per es. sovraccarico dell'apparecchio o utilizzo di utensili di ricambio o accessori non consentiti), alla penetrazione di corpi estranei nell'apparecchio (come per es. sabbia, pietre o polvere, danni dovuti al trasporto), all'impiego della forza o a influenze esterne (come per es. danni causati da caduta).
 - Danni all'apparecchio o a parti di esso da ricondurre a un'usura comune, dovuta all'uso o di altro tipo naturale.
4. Il periodo di garanzia è 24 mesi e inizia a partire dalla data di acquisto dell'apparecchio. I diritti di garanzia devono essere fatti valere prima della scadenza del periodo di garanzia, entro due settimane dopo avere accertato il difetto. È esclusa la rivendicazione di diritti di garanzia dopo la scadenza del relativo periodo. La riparazione o la sostituzione dell'apparecchio non comporta una proroga del periodo di garanzia e con questa prestazione per l'apparecchio o per pezzi di ricambio eventualmente installati non inizia un nuovo periodo di garanzia. Ciò vale anche nel caso in cui si ricorra a un servizio sul posto.
5. Per rivendicare il diritto di garanzia vi preghiamo di comunicare che l'apparecchio è difettoso tramite sito internet: www.isc-gmbh.info. Tenete a portata di mano il documento di acquisto o altri documenti come prova dell'acquisto del vostro apparecchio nuovo. Apparecchi inviati senza i relativi documenti o senza targhetta d'identificazione sono esclusi dalla prestazione di garanzia perché non possono essere classificati in modo corrispondente. Se il difetto dell'apparecchio rientra nella nostra prestazione di garanzia, ricevete prontamente l'apparecchio riparato o un apparecchio nuovo.

Naturalmente effettuiamo a pagamento anche riparazioni sull'apparecchio che non rientrano o non rientrano più nella garanzia. A tale scopo inviate l'apparecchio all'indirizzo del nostro Centro Assistenza.

Per parti mancanti, di consumo e soggette a usura rimandiamo alle limitazioni di questa garanzia secondo le informazioni sul Servizio Assistenza di queste istruzioni per l'uso.



Gevaar! - Handleiding lezen om het letselrisico te verminderen

Dit apparaat mag niet door kinderen worden gebruikt. Op kinderen moet toezicht worden gehouden om te voorkomen dat ze met het apparaat spelen. Reiniging en onderhoud mag niet door kinderen worden uitgevoerd. Het apparaat mag niet door personen met verminderde fysieke, sensorische of mentale capaciteiten of door personen met onvoldoende kennis of ervaring worden gebruikt, tenzij een voor hen verantwoordelijke persoon op hen toeziet of hen instrueert.

Gevaar!

Bij het gebruik van toestellen dienen enkele veiligheidsmaatregelen te worden nageleefd om lichamelijk gevaar en schade te voorkomen. Lees daarom deze handleiding / veiligheidsinstructies zorgvuldig door. Bewaar deze goed zodat u de informatie op elk moment kunt terugvinden. Mocht u dit toestel aan andere personen doorgeven, gelieve dan deze handleiding / veiligheidsinstructies mee te geven. Wij zijn niet aansprakelijk voor ongevallen of schade die te wijten zijn aan niet-naleving van deze handleiding en van de veiligheidsinstructies.

1. Veiligheidsaanwijzingen

De overeenkomstige veiligheidsinstructies vindt u in de bijgaande brochure.

Gevaar!

Lees alle veiligheidsinstructies en aanwijzingen. Nalatigheden bij de inachtneming van de veiligheidsinstructies en aanwijzingen kunnen elektrische schok, brand en/of zware letsels tot gevolg hebben. **Bewaar alle veiligheidsinstructies en aanwijzingen voor de toekomst.**

Verklaring van de gebruikte symbolen (zie afbeelding 14)

- 1 Vóór inbedrijfstelling handleiding lezen!
- 2 Afstand houden!
- 3 Voorzichtig! - Scherpe snijmesses – voor onderhoudswerkzaamheden of bij beschadigen van de aansluitkabel veiligheidsstekker uit het stopcontact verwijderen! Snijmesses blijven na het uitschakelen van de motor draaien!
- 4 Het toestel beschermen tegen regen en vocht
- 5 Gegarandeerd geluidsvermogensniveau
- 6 Accu verwijderen conform de milieuwetgeving
- 7 Alleen voor gebruik in droge ruimtes.
- 8 Beschermklasse II
- 9 Opslag van de accu's alleen in droge ruimtes met een omgevingstemperatuur van +10 °C tot +40 °C. Accu's alleen in geladen toestand opbergen (min. 40% geladen).

2. Beschrijving van het gereedschap en leveringsomvang**2.1 Beschrijving van het gereedschap (fig. 1/2)**

1. Schakelbeugel
2. Bovenste schuifbeugel
3. Veiligheidsstekker
4. Draaggreep
5. Centrale maaihoogteverstelling
6. Uitwerpklep
7. Grasvangkorf
8. Accu
9. Lader
10. Linker onderste schuifbeugel
11. Rechter onderste schuifbeugel
12. Bevestigingsschroeven met snelspanhendel
13. Afdekking snijgereedschap
14. Kabelhouder
15. Vulstandindicatie
16. Inschakelblokkering

2.2 Omvang van de levering en uitpakken (fig. 2)

Gelieve de volledigheid van het artikel te controleren aan de hand van de beschreven omvang van de levering. Indien er onderdelen ontbreken, gelieve u dan binnen 5 werkdagen na aankoop van het artikel te wenden tot ons servicecenter of tot het verkooppunt waar u het apparaat heeft gekocht, en leg een geldig bewijs van aankoop voor. Gelieve daarvoor de garantietabel in de serviceinformatie aan het einde van de handleiding in acht te nemen.

- Open de verpakking en neem het toestel voorzichtig uit de verpakking.
- Verwijder het verpakkingsmateriaal alsmede verpakkings-/transportbeveiligingen (indien aanwezig).
- Controleer of de leveringsomvang compleet is.
- Controleer het toestel en de accessoires op transportschade.
- Bewaar de verpakking indien mogelijk tot het verloop van de garantieperiode.

Gevaar!

Het toestel en het verpakkingsmateriaal zijn geen speelgoed voor kinderen! Kinderen mogen niet met plastic zakken, folies en kleine stukken spelen! Er bestaat inslik- en verstikkingsgevaar!

Omvang van de levering

- Accu-grasmaaier
- 2x accu (bij 34.131.91 niet meegeleverd)
- 2x lader (bij 34.131.91 niet meegeleverd)
- Originele handleiding
- Veiligheidsinstructies

3. Reglementair gebruik

De grasmaaier is geschikt voor particulier gebruik in de huis- en hobbytuin.

Als grasmaaier voor de particuliere huis- en hobbytuin worden diegene beschouwd die doorgaans niet langer dan 50 uur jaarlijks overwegend worden gebruikt voor het verzorgen van gras- en gazonvlakten, maar niet in openbare plantsoenen, sportpleinen en ook niet in de land- en bosbouw.

Let op! Wegens gevaar voor lichamelijk letsel van de gebruiker mag de maaier niet worden gebruikt voor het trimmen van heesters, heggen en struikgewassen, om rankgewassen of gazon te maaien en klein te maken op dakbeplantingen of in balkonbakken en ook niet om voetpaden te reinigen (af te zuigen) of als hakselaar voor het kleinmaken van snoeisels van bomen en heggen. De maaier mag evenmin worden gebruikt als motorhaksfrees en ook niet voor het gelijkmaken van bodemverheffingen, zoals b.v. molshopen.

Om veiligheidsredenen mag de maaier niet worden gebruikt als aandrijfaggregaat voor andere werkgereedschappen en gereedschapssets van welke soort dan ook, tenzij die door de fabrikant uitdrukkelijk toegestaan zijn.

De machine mag slechts voor werkzaamheden worden gebruikt waarvoor ze bedoeld is. Elk ander verder gaand gebruik is niet reglementair. Voor daaruit voortvloeiende schade of verwondingen van welke aard dan ook is de gebruiker/bediener, niet de fabrikant, aansprakelijk.

Wij wijzen erop dat onze gereedschappen overeenkomstig hun bestemming niet geconstrueerd zijn voor commercieel, ambachtelijk of industrieel gebruik. Wij geven geen garantie indien het gereedschap in ambachtelijke of industriële bedrijven alsmede bij gelijk te stellen activiteiten wordt gebruikt.

4. Technische gegevens

Spanning 36 V DC
 Motortoerental: 3400 min⁻¹
 Beschermklasse: IPX1
 Beschermklasse: III
 Gewicht: 11,8 kg
 Maaibreedte: 33,5 cm
 Inhoud grasopvangkorf: 30 liter
 Geluidsdruk niveau L_{PA}: 83,4 dB(A)
 Onzekerheid K_{PA}: 3 dB(A)
 Gemeten geluidsdruk niveau L_{WA}: 89,64 dB(A)
 Onzekerheid K_{WA}: 1,40 dB(A)
 Gegarandeerd geluidsvermogen L_{WA}: 96 dB(A)
 Trilling aan de steel a_h: ≤ 2,5 m/s²
 Onzekerheid K: 1,5 m/s²
 Maaihoogteverstelling: . 25 tot 65 mm in 5 trappen

2x Li-Ion accu Power-X-Change

Spanning: 18 V DC
 Capaciteit: 3,0 Ah
 Aantal cellen: 10

2x lader Power-X-Charger

Ingangsspanning: 200-240 V ~ 50-60 Hz
 Uitgangsspanning: 18 V DC
 Uitgangsstroom: 1,5 A
 Beschermingsniveau: II /

De geluids- en vibratiewaarden werden bepaald volgens de normen EN ISO 3744:1995, EN ISO 11094:1991 en EN ISO 20643:2008.

Beperk de geluidsontwikkeling en vibratie tot een minimum!

- Gebruik enkel intacte toestellen.
- Onderhoud en reinig het toestel regelmatig.
- Pas uw manier van werken aan het toestel aan.
- Overbelast het toestel niet.
- Laat het toestel indien nodig nazien.
- Schakel het toestel uit als het niet wordt gebruikt.
- Draag handschoenen.

Restrisico's

Er blijven altijd restrisico's bestaan, ook al wordt dit elektrisch gereedschap zoals voorgeschreven bediend. De volgende gevaren kunnen zich voordoen in verband met de bouwwijze en uitvoering van dit elektrisch gereedschap:

1. Longletsel indien er geen geschikt stofmasker wordt gedragen.
2. Gehoorschade indien er geen geschikte gehoorbescherming wordt gedragen.

Waarschuwing!

Dit apparaat genereert tijdens het bedrijf een elektromagnetisch veld. Dit veld kan onder bepaalde omstandigheden een nadelige invloed hebben op actieve of passieve medische implantaten. Om het risico van ernstige of dodelijke letsels te verminderen raden wij personen met medische implantaten aan hun arts en de fabrikant van het medische implantaat te consulteren voordat het toestel wordt bediend.

5. Vóór inbedrijfstelling

De grasmaaier wordt deels gemonteerd geleverd. De schuifbeugel en de opvangkorf moeten worden gemonteerd, voordat u de grasmaaier gebruikt. Volg de gebruiksaanwijzing stap voor stap en richt u bij de montage naar de afbeeldingen.

Aanwijzing! Noodzakelijke montagedelen (schroeven, kabelgeleidingen enz.) of functionele delen (bijv. stekker, sleutels enz.) kunnen in de vormdelen van de verpakking zitten of aan het apparaat.

Montage van de schuifbeugel (afbeelding 3 – 4a)

Trek de schuifbeugel uiteen. Arrêteer de beide onderste stelen (10/11) met behulp van de meegeleverde snelspanhendels (12) zoals getoond in afbeelding 3. Let daarbij op de vertanding van de steelverstelling (A). Draai indien nodig de betreffende snelspanhendel (12) aan de schroefdraad zo ver terug, dat deze vervolgens nog naar achter kan worden omgeklapt.

Arrêteer daarna met de beide andere snelspanhendels (12) de bovenste schuifbeugel (2). Draai ook hierbij de betreffende snelspanhendel maar zo ver in de schroefdraad, dat deze weer naar

achter kan worden omgeklapt.

Door de beide onderste snelspanhendels (12) open te klappen kunt u de schuinstand van de hele steel instellen op 3 standen. Let er daarbij op dat beide kanten op dezelfde positie zijn ingesteld. Door de beide snelspanhendels (13) dicht te klappen wordt de schuifbeugel weer gefixeerd.

Door de beide bovenste snelspanhendels (afb. 4, pos. 12) open te klappen kunt u de schuinstand van de bovenste schuifbeugel instellen op 3 standen (afb. 4a). Let er daarbij op dat beide kanten op dezelfde positie zijn ingesteld. Door de beide snelspanhendels dicht te klappen wordt de schuifbeugel weer gefixeerd.

Vervolgens bevestigt u met de kabelhouders (afb. 4, pos. 14) de aansluitleiding aan de bovenste en aan de rechter onderste schuifbeugel.

Montage van de opvangkorf

Om de opvangkorf in te hangen moet de motor worden uitgeschakeld en mag het snijmes niet draaien. Uitwerpklep (afbeelding 5, pos. 6) met één hand optillen. Met de andere hand de opvangkorf aan de handgreep vasthouden en van boven inhangen.

Vulstandindicatie opvanginrichting

De opvanginrichting bezit een vulstandindicatie (afb. 5a, pos. 15). Deze wordt geopend door de luchtstroom, die de maaier tijdens het bedrijf genereert. Als de klep tijdens het maaien dichtvalt, dan is de opvanginrichting vol en moet hij worden leeggemaakt. Voor een foutloze werking van de vulstandindicatie moeten de gaten onder de klep altijd schoon en doorlatend zijn.

Verstelling van de maaihoogte**Let op!**

Het verstellen van de maaihoogte mag alleen worden uitgevoerd bij uitgeschakelde motor en uit het stopcontact getrokken veiligheidsstekker.

e verstelling van de maaihoogte moet als volgt worden uitgevoerd (zie fig. 6):

1. De hendel (5) naar beneden drukken.
2. De hefboom (5) op de gewenste maaihoogte zetten.
3. De hefboom (5) loslaten en controleren of hij goed vastzit in het arrê.

Aflezen van de maaihoogte

De maaihoogte kan in 5 trappen van 25-65 mm ingesteld en aan de schaal afgelezen worden.

Voordat u begint te maaien controleert u of het maaigereedschap niet bot is, en of de bevestigingsmiddelen niet zijn beschadigd. Vervang botte en/of beschadigde maaigereedschappen om onbalans te vermijden. Bij deze controle de motor afzetten en de veiligheidsstekker uit het stopcontact trekken.

Laden van de accu (afbeelding 7)

1. Accupack uit het apparaat nemen. Daarvoor de grendelknop (afbeelding 8, pos. C) indrukken.
2. Vergelijk of de netspanning vermeld op het typeplaatje overeenstemt met de beschikbare netspanning. Steek de netstekker van de lader (9) in het stopcontact. De groene LED begint te knipperen.
3. Steek de accu (8) op de lader (9).
4. Onder punt 'Indicatie lader' vindt u een tabel met de betekenissen van de LED-indicatie aan de lader.

Tijdens het laden kan de accu wat warm worden. Dit is echter normaal.

Mocht het laden van de accupack niet mogelijk zijn, controleer dan

- of aan het stopcontact de netspanning voorhanden is
- of een foutloos contact aan de laadcontacten voorhanden is.

Indien het laden van het accupack nog altijd niet mogelijk is, breng dan

- de lader
 - en de accupack
- naar onze klantenservice.

In het belang van een lange levensduur van de accupack is het raadzaam om op tijd voor het herladen van de accupack te zorgen. Dit is in elk geval noodzakelijk, wanneer u vaststelt dat het vermogen van het apparaat afneemt. Ontlaad de accupack nooit helemaal. Dat leidt tot een defect van de accupack!

Accu-capaciteitsindicator (fig. 8)

Druk op de schakelaar voor accu-capaciteitsindicator (pos. A). De accu-capaciteitsindicator (pos. B) signaleert de laadtoestand van de accu aan de hand van 3 LEDs.

Alle 3 LEDs branden:

De accu is vol geladen.

2 of 1 LED(s) branden:

De accu beschikt over voldoende restlading.

1 LED knippert:

De accu is leeg, laad de accu op.

Alle LEDs knipperen:

De accu werd diep ontladen en is defect. Een defecte accu mag niet meer gebruikt en geladen worden!

Montage van de accu (afb. 9-10)

Open het accudeksel. Daarvoor zoals getoond in afb. 9 de klikveer (afb. 9, pos. A) lostrekken en het deksel omhoog klappen. Dan de beide accu's zoals getoond in afb. 10 in de houders steken.

Aanwijzing!

De accu met de zwakkere laadtoestand resp. kleinere capaciteit (Ah) bepaalt de looptijd van het apparaat. Gebruik daarom alleen accu's met dezelfde vulstand resp. capaciteit (Ah). Combineer nooit volle en halfvolle accu's of accu's met een verschillende capaciteit (Ah) met elkaar. Laad vóór inbedrijfstelling beide accu's altijd tegelijkertijd op.

Sluit het accudeksel door het dicht te klappen.

6. Bediening

Voorzichtig!

De gazonmaaier is voorzien van een veiligheidschakeling om onbevoegd gebruik te voorkomen. Onmiddellijk vóór ingebruikneming van de gazonmaaier de veiligheidsstekker (fig. 11) inzetten en bij elke onderbreking of aan het einde van het werk de veiligheidsstekker terug verwijderen.

Opgelet!

Om een onopzettelijk inschakelen te verhinderen is de grasmaaier uitgerust met een inschakelblokkering (afb. 12, pos. 16), die moet worden ingedrukt voordat de schakelbeugel (afb. 12, pos. 1) kan worden geactiveerd. Als de schakelbeugel

wordt losgelaten, dan wordt de grasmaaier uitgeschakeld. De starttijd kan enkele seconden bedragen. Voer deze procedure meermaals uit om er zeker van te zijn dat uw apparaat correct werkt. Voordat u reparatie- of onderhoudswerkzaamheden aan het apparaat verricht, moet u zich ervan vergewissen dat het mes niet draait en dat de veiligheidsstekker uit het stopcontact is getrokken.

Waarschuwing! Open de uitwerpklep nooit als de opvanginrichting leeg wordt gemaakt en de motor nog draait. Het roterende mes kan verwondingen veroorzaken.

Maak de uitwerpklep of de grasopvangzak steeds zorgvuldig vast. Als u die wilt verwijderen, moet u voordien de motor stopzetten.

De door de geleidestangen gegeven veiligheidsafstand tussen meskooi en gebruiker dient steeds in acht te worden genomen. Tijdens het maaien en veranderen van rijrichting op berm en hellingen dient u bijzonder voorzichtig te werk te gaan. Let op een veilige stand, draag schoenen met slipvaste zolen met stroef profiel en een lange broek.

Maai steeds dwars over de helling. Op hellingen van meer dan 15° mag om veiligheidsredenen het gras niet met de maaier worden afgereden.

Wees bijzonder voorzichtig bij het achteruit bewegen en trekken van de maaier. Struikelgevaar!

Instructies voor het correct maaien

Voor het gras afrijden is een overlappende werkwijze aan te bevelen.

Maai enkel met een scherp en intact mes zodat de grashalmen niet uitrafelen en het gazon niet geel wordt.

Om een keurig maaipatroon te bereiken leidt u de maaier in zo recht mogelijke banen. De banen moeten elkaar steeds overlappen met enkele centimeters, zodat er geen stroken blijven staan.

De looptijd van de accu, en daarmee de met een acculading mogelijke oppervlaktecapaciteit in vierkante meter, is grotendeels afhankelijk van de eigenschappen van het gazon (bijv. dichtheid, vocht, lengte, maaihoogte...) en van de maaisnelheid (staptempo). Voor de individuele aanpassing van de oppervlaktecapaciteit wordt aanbevolen om het gazon vaker, met hogere maaihoogte en in een gepast tempo te maaien. Vaak in- en uitschakelen van het apparaat tijdens het maai-

en verlaagt eveneens de oppervlaktecapaciteit. Mocht de looptijd van de accu (oppervlaktecapaciteit) ondanks de boven genoemde maatregelen niet tot tevredenheid stemmen, dan kunnen accu's met een grotere capaciteit (Ah) uitkomst bieden.

Hoe vaak moet worden afgereden hangt in principe ervan af hoe snel het gras groeit. In de hoofdgroeiperiode (mei – juni) twee keer per week, anders eenmaal per week. De maaihoogte moet tussen 4 en 6 cm liggen en het gras moet 4 tot 5 cm groeien voordat u het opnieuw afrijdt. Mocht het gras ooit wat langer worden, maak dan achteraf niet de fout het gras direct in één keer op de normale hoogte terug te snijden. Dit schaadt het gazon. Snij dan nooit meer dan de helft van de grashoogte terug.

De onderkant van het koetswerk van de maaier schoon houden en afgezet gras zeker verwijderen. Afgezet materiaal bemoeilijkt het starten, doet afbreuk aan de maaikwaliteit en belemmert het uitwerpen van het gras.

Op hellingen moet de maaibaan steeds dwars over de helling verlopen. Het wegglijden van de maaier kan door schuin omhoog verplaatsen worden voorkomen.

Kies de maaihoogte al naargelang de werkelijke lengte van het gras. Rijd het gras in meerdere beurten af, zodat het gazon per beurt maximaal 4 cm korter wordt gereden.

Voordat u eender welke controles aan het mes uitvoert zeker de motor afzetten. Denk eraan dat het mes na het afzetten van de motor nog enkele seconden blijft draaien. Probeer nooit om het mes te stoppen. Controleer regelmatig of het mes correct bevestigd, in perfecte staat en goed geslepen is. Zo niet, het mes slijpen of vervangen. Indien het roterende mes een voorwerp raakt, de maaier uitschakelen en wachten tot het mes helemaal stilstaat. Controleer vervolgens de toestand van het mes en de meshouder. Indien die beschadigd zijn moeten ze worden vervangen.

Zodra tijdens het gras afrijden grasresten blijven liggen, moet de opvangkorf leeg worden gemaakt. Let op! Alvorens de opvangkorf eraf te nemen de motor afzetten en wachten tot het maaigereedschap tot stilstand is gekomen.

Om de opvangkorf eraf te nemen tilt u met één hand de uitwerpklep op en met de andere hand

neemt u de opvangkorf aan het handvat eruit. Overeenkomstig de veiligheidsvoorschriften valt de uitlaatklep bij het eraf nemen van de opvangkorf dicht en sluit de achterste uitwerpopening. Als daarbij grasresten in de opening blijven hangen, trekt u de maaier best ongeveer 1 m terug om het starten van de motor te vergemakkelijken.

Grasresten in het koetswerk van de maaier en op het gereedschap niet met de hand of de voet verwijderen, maar met de gepaste hulpmiddelen, bijv. borstel of handveger.

Om te garanderen dat het gras goed wordt verzameld moet de opvangkorf na gebruik van binnen worden schoongemaakt.

Opvangzak enkel vasthaken bij afgezette motor en stilstaand maaigereedschap.

Uitwerpklep met één hand optillen en met de andere hand de opvangkorf aan het handvat vasthouden en van boven vasthaken.

7. Reiniging, onderhoud en bestellen van wisselstukken

Gevaar!

Trek vóór alle schoonmaakwerkzaamheden de netstekker uit het stopcontact (fig. 11).

7.1 Reiniging

- Hou de veiligheidsinrichtingen, de ventilatiespleten en het motorhuis zo veel mogelijk vrij van stof en vuil. Wrijf het toestel met een schone doek af of blaas het met perslucht bij lage druk schoon.
- De grasmaaier mag niet met stromend water, vooral niet onder hoge druk, worden schoongemaakt.
- Het is aan te bevelen het toestel direct na elk gebruik te reinigen.
- Reinig het toestel regelmatig met een vochtige doek en wat zachte zeep. Gebruik geen reinigings- of oplosmiddelen; die zouden de kunststofcomponenten van het toestel kunnen aantasten. Let er goed op dat geen water in het toestel terechtkomt.
- Maak de grasmaaier indien mogelijk schoon met een borstel of doek.

7.2 Koolborstels

Bij bovenmatige vonkvorming laat u de koolborstels door een bekwame elektricien nazien.

Gevaar! De koolborstels mogen enkel door een bekwame elektricien worden vervangen.

7.3 Onderhoud

- Afgesleten of beschadigde messen, meshouder en bouten moeten per set door een geautoriseerde vakman worden vervangen teneinde de uitgebalanceerde toestand te behouden.
- Zorg ervoor dat alle bevestigingselementen (schroeven, moeren enz.) steeds goed vast aangehaald zijn zodat u veilig met de maaier kunt werken.
- Controleer de grasopvanginrichting vaker op slijtageverschijnsels.
- Vervang afgesleten of beschadigde onderdelen.
- Voor een lange levensduur is het aan te bevelen alle te schroeven onderdelen alsook de wielen en assen schoon te maken en vervolgens te oliën.
- Door de gazonmaaier regelmatig te onderhouden zal hij niet alleen lang meegaan en goed werken, maar zal hij u ook in staat stellen uw gazon zorgvuldig en gemakkelijk af te rijden.
- Het meest aan slijtage blootgestelde onderdeel is het mes. Controleer regelmatig de toestand van het mes alsook de bevestiging ervan. Als het mes afgesleten is moet het onmiddellijk worden vervangen of bijgeslepen. Mochten er zich aan de maaier bovenmatige trillingen voordoen betekent dit dat het mes niet correct is uitgebalanceerd of door stoten is vervormd. In dit geval moet het worden hersteld of vervangen.
- Binnen in het toestel zijn er geen andere te onderhouden onderdelen.

7.4 Vervangen van het mes

Om veiligheidsredenen is het aan te bevelen het mes enkel door een geautoriseerde vakman te laten vervangen. Let op! Werkhandschoenen dragen! Gebruik enkel een origineel mes omdat anders de werking en de veiligheid mogelijk niet gewaarborgd zijn.

Om van mes te verwisselen gaat u als volgt te werk:

1. Draai de bevestigingsschroef los (zie fig. 13).
2. Neem het mes af en vervang het door een nieuw mes.

3. Bij de montage van het nieuwe mes dient u op de montagerichting van het mes te letten. De windvleugels van het mes moeten naar de motorruimte wijzen (zie fig. 13). De bevestigingsdoorns dienen overeen te stemmen met de stansgaten in het mes.
4. Vervolgens haalt u de bevestigingsschroef m.b.v. de universele sleutel terug aan. Het aanspankoppel moet ca. 25 Nm bedragen.

Aan het einde van het seizoen voert u een algemene controle van de maaier uit en verwijdert u al het achtergebleven gras en ander materiaal. Telkens vóór begin van het seizoen zeker de toestand van het mes controleren. Voor herstellingen verzoeken wij u zich tot onze serviceplaats te wenden. Gebruik enkel originele wisselstukken.

7.5 Bestellen van wisselstukken:

Gelieve bij het bestellen van wisselstukken volgende gegevens te vermelden:

- Type van het toestel
- Artikelnummer van het toestel
- Ident-nummer van het toestel
- Wisselstuknummer van het benodigd stuk

Actuele prijzen en info vindt u terug onder www.isc-gmbh.info

Reservemes artikelnr.: 34.054.52

8. Opslag en transport

Opslag

Bewaar het apparaat en het toebehoren op een donkere, droge en vorstvrije plaats die voor kinderen ontoegankelijk is. De optimale opslagtemperatuur ligt tussen 5° C en 30° C. Bewaar het apparaat in de originele verpakking.

Transport

- Schakel het apparaat uit en isoleer het van de stroomtoevoer, voordat u het transporteert.
- Breng, indien voorhanden, transportbeveiligingen aan.
- Bescherm het apparaat tegen schade en sterke trillingen, die met name optreden bij het transport in voertuigen.
- Beveilig het apparaat tegen wegglijden en kantelen.

9. Verwijdering en recyclage

Het toestel bevindt zich in een verpakking om transportschade te voorkomen. Deze verpakking is een grondstof en bijgevolg herbruikbaar of kan naar de grondstofkringloop worden teruggevoerd. Het toestel en zijn accessoires bestaan uit diverse materialen, zoals b.v. metaal en kunststof. Defecte toestellen horen niet thuis in het huisvuil. Om zich van het toestel naar behoren te ontdoen dient het naar een geschikte verzamelplaats te worden gebracht. Als u geen verzamelplaats kent gelieve u dan bij de gemeente te informeren.

10. Indicatie lader

Indicatiestatus		Betekenis en maatregel
Rode LED	Groene LED	
Uit	Knippert	Operationaliteit De lader is aangesloten aan het net en operationeel; de accu zit niet in de lader.
Aan	Uit	Laden De lader laadt de accu in de snelle laadmodus. De laadduur vindt u direct aan de lader. Aanwijzing! Al naargelang de acculading kan de laadduur iets afwijken van de vermelde tijden.
Uit	Aan	De accu is opgeladen en operationeel. Daarna wordt tot aan de volledige lading omgeschakeld op een bufferlading. Laat de accu hiervoor ongeveer 15 min. langer in de lader zitten. Maatregel: Neem de accu uit de lader. Isoleer de lader van het net.
Knippert	Uit	Aanpassingslading De lader bevindt zich in de modus behoedzame lading. Hierbij wordt de accu om veiligheidsredenen langzamer geladen, hetgeen meer tijd vergt. Dit kan de volgende oorzaken hebben: - De accu werd zeer lange tijd niet meer geladen. - De accutemperatuur ligt niet in het ideale bereik. Maatregel: Wacht tot het laadproces is afgesloten, de accu kan niettemin verder worden geladen.
Knippert	Knippert	Fout Laadproces is niet meer mogelijk. De accu is defect. Maatregel: Een defecte accu mag niet meer worden opgeladen. Neem de accu uit de lader.
Aan	Aan	Temperatuurstoring De accu is te warm (bijv. direct instralend zonlicht) of te koud (onder 0 °C). Maatregel: Neem de accu de lader uit en bewaar hem 1 dag bij kamertemperatuur (ca. 20 °C).

11. Foutopsporing

Fout	Mogelijke oorzaken	Verhelpen
Motor start niet	a) Aansluitingen aan de motor losgekomen b) Maaier staat in hoog gras c) Maaierhuis verstopt geraakt d) Veiligheidsstekker niet ingestoken e) Accu niet naar behoren ingestoken	a) Door werkplaats van de klantendienst laten controleren b) Op laag gras of reeds afgereden vlakke starten; Eventueel van maaihoogte veranderen c) Huis schoonmaken zodat het mes weer ongehinderd draait d) Veiligheidsstekker insteken (zie 6.) e) Accu verwijderen en opnieuw insteken (zie 5.)
Motorvermogen vermindert	a) Te lang of te vochtig gras b) Maaierhuis verstopt geraakt c) Mes ver versleten d) Accucapaciteit gaat achteruit	a) Maaihoogte corrigeren b) Huis reinigen c) Mes vervangen d) Accucapaciteit controleren en, indien nodig, accu laden (zie 5.)
Geen schone snede	a) Mes versleten b) Verkeerde maaihoogte	a) Mes vervangen of bijlijpen b) Maaihoogte corrigeren

Aanwijzing! Om de motor te beschermen is die voorzien van een thermoschakelaar die de motor in geval van overbelasting afzet en hem na een korte afkoelfase automatisch terug aanzet!



Enkel voor EU-landen

Elektrisch gereedschap hoort niet bij het huisvuil thuis!

Volgens de Europese richtlijn 2012/19/EG op afgedankte elektrische en elektronische toestellen en omzetting in nationaal recht dienen afgedankte elektrische gereedschappen afzonderlijk te worden verzameld en milieuvriendelijk te worden gerecycleerd.

Recyclagealternatief i.p.v. het toestel terug te sturen:

De eigenaar van het elektrische toestel is alternatief verplicht, i.p.v. het toestel terug te sturen, mede te werken bij de behoorlijke recyclage in geval hij zich van het eigendom ontdoet. Het afgedankte toestel kan hiervoor ook bij een verzamelplaats worden afgegeven die voor een verwijdering als bedoeld in de wetgeving in zake recyclage en afvalverwerking zorgt. Hieronder vallen niet bij de afgedankte toestellen gevoegde accessoires en hulpmiddelen zonder elektrische componenten.

Nadruk of andere reproductie van documentatie en geleidepapieren van de producten, geheel of gedeeltelijk, enkel toegestaan mits uitdrukkelijke toestemming van iSC GmbH.

Technische wijzigingen voorbehouden

Service-informatie

Wij werken in alle landen die in het garantiebewijs zijn genoemd, samen met competente servicepartners, wier contactgegevens u kunt afleiden uit het garantiebewijs. Deze staan voor alle diensten zoals reparatie, het verschaffen van wisselstukken of slijtdelen of voor de aankoop van verbruiksmaterialen te uwer beschikking.

U moet er rekening mee houden dat bij dit product de volgende delen onderhevig zijn aan een slijtage door gebruik of een natuurlijke slijtage, resp. dat de volgende delen nodig zijn als verbruiksmaterialen.

Categorie	Voorbeeld
Slijtstukken*	Koolborstels, Accu
Verbruiksmateriaal/verbruiksstukken*	Mes
Ontbrekende onderdelen	

* niet verplicht bij de leveringsomvang begrepen!

Bij gebreken of defecten verzoeken wij u om de fout te melden op het internet onder www.isc-gmbh.info. Gelieve te zorgen voor een nauwkeurige beschrijving van de fout en daarbij in elk geval de volgende vragen te beantwoorden:

- Heeft het toestel reeds eenmaal gewerkt of was het vanaf het begin defect?
- Is u iets opgevallen voordat het defect zich voordeed (symptoom vóór het defect)?
- Welke foutieve werkwijze vertoont het toestel volgens u (hoofdsymptoom)?
Beschrijf deze foutieve werkwijze.

Garantiebewijs

Geachte klant,
onze producten worden onderworpen aan een strenge kwaliteitscontrole. Mocht dit apparaat echter ooit niet naar behoren functioneren, spijt dit ons ten zeerste en vragen u zich te wenden tot onze servicedienst onder het adres vermeld op dit garantiebewijs. Wij staan ook graag telefonisch tot uw dienst via het vermelde servicetelefoonnummer. Voor eisen in verband met het recht garantie geldt het volgende:

1. Deze garantievoorwaarden zijn uitsluitend gericht aan de gebruikers, d.w.z. natuurlijke personen die dit product niet in het kader van hun ambachtelijke noch van een andere zelfstandige activiteit willen gebruiken. Deze garantievoorwaarden regelen aanvullende garantieprestaties, die de hieronder genoemde fabrikant kopers van zijn nieuwe apparaten toezegt in aanvulling tot de wettelijke garantie. Uw wettelijke garantieclaims blijven onaangetast door deze garantie. Onze garantieprestatie is voor u gratis.
2. De garantieprestatie geldt uitsluitend voor gebreken aan een door u aangekocht nieuw apparaat van de hieronder genoemde fabrikant die aantoonbaar berusten op een materiaal- of productiefout, en is naar onze keuze beperkt tot het verhelpen van zulke gebreken aan het apparaat of de vervanging ervan.

Wij wijzen erop dat onze apparaten overeenkomstig hun bestemming niet ontworpen zijn voor commercieel, ambachtelijk of industrieel gebruik. Van een garantiecontract is derhalve geen sprake, als het apparaat binnen de garantieperiode in commerciële, ambachtelijke of industriële bedrijven werd ingezet of aan een daarmee gelijk te stellen belasting werd blootgesteld.

3. Van onze garantie zijn uitgesloten:
 - Schade aan het apparaat als gevolg van niet-inachtneming van de montagehandleiding of op grond van ondeskundige installatie, als gevolg van niet-inachtneming van de gebruiksaanwijzing (zoals bijv. door aansluiting aan een verkeerde netspanning of stroomsoort) of niet-inachtneming van de onderhouds- en veiligheidsvoorschriften, door blootstelling van het apparaat aan abnormale omgevingsvoorwaarden of door nalatig onderhoud en verzorging.
 - Schade aan het apparaat als gevolg van misbruik of ondeskundige toepassingen (zoals bijv. overbelasting van het apparaat of de inzet van niet toegelaten gereedschappen of toebehoren), binnendringen van vreemde voorwerpen in het apparaat (zoals bijv. zand, stenen of stof, transportschade), gebruik van geweld of als gevolg van externe invloeden (zoals bijv. schade door vallen).
 - Schade aan het apparaat of aan delen van het apparaat die valt te herleiden tot slijtage als gevolg van gebruik, en als gevolg van normale of andere natuurlijke slijtage.
4. De garantieperiode bedraagt 24 maanden en gaat in op de datum van aankoop van het apparaat. Garantieclaims dienen voor het verloop van de garantieperiode binnen de twee weken na het vaststellen van het defect geldend te worden gemaakt. Het indienen van garantieclaims na verloop van de garantieperiode is uitgesloten. De herstelling of vervanging van het apparaat leidt niet tot een verlenging van de garantieperiode noch wordt door deze prestatie een nieuwe garantieperiode voor het apparaat of voor eventueel ingebouwde wisselstukken op gang gebracht. Dit geldt ook bij het ter plaatse uitvoeren van een serviceactiviteit.
5. Gelieve om een garantieclaim in te dienen het defecte apparaat aan te melden onder: www.isc-gmbh.info. Houd het aankoopbewijs of een ander bewijs van uw aankoop van het nieuwe apparaat bij de hand. Apparaten die zonder bijhorende bewijzen of zonder typeplaatje worden teruggestuurd, worden op grond van de ontbrekende mogelijkheid om het apparaat toe te kennen uitgesloten van de garantieprestatie. Valt het defect van het apparaat binnen onze garantieprestatie, dan bezorgen wij u per omgaande een gerepareerd of nieuw apparaat terug.

Uiteraard staan wij ook tot u dienst om, mits betaling van de kosten, defecten van het apparaat te verhelpen die buiten de garantieomvang vallen. Te dien einde stuurt u het apparaat aan ons serviceadres op.

Voor slijtstukken, verbruiksmateriaal en ontbrekende onderdelen wordt verwezen naar de beperkingen van deze garantie conform de service-informatie van deze handleiding.



Peligro! - Leer el manual de instrucciones para reducir cualquier riesgo de sufrir daños

Los niños no deben usar el aparato. Vigilar a los niños para asegurarse de que no jueguen con el aparato. Los niños no pueden limpiar ni realizar trabajos de mantenimiento en el aparato. El aparato no puede ser utilizado por personas cuyas capacidades estén limitadas física, sensorial o psíquicamente, o que no dispongan de la experiencia y/o los conocimientos necesarios a no ser que estén vigiladas o hayan recibido instrucciones de una persona que se responsabilice de ellos.

Peligro!

Al usar aparatos es preciso tener en cuenta una serie de medidas de seguridad para evitar lesiones o daños. Por este motivo, es preciso leer atentamente este manual de instrucciones/advertencias de seguridad. Guardar esta información cuidadosamente para poder consultarla en cualquier momento. En caso de entregar el aparato a terceras personas, será preciso entregarles, asimismo, el manual de instrucciones/advertencias de seguridad. No nos hacemos responsables de accidentes o daños provocados por no tener en cuenta este manual y las instrucciones de seguridad.

1. Instrucciones de seguridad

Encontrará las instrucciones de seguridad correspondientes en el prospecto adjunto.

Peligro!

Lea todas las instrucciones de seguridad e indicaciones. El incumplimiento de dichas instrucciones e indicaciones puede provocar descargas, incendios y/o daños graves. **Guarde todas las instrucciones de seguridad e indicaciones para posibles consultas posteriores.**

Explicación de los símbolos empleados (véase fig. 14)

- 1 ¡Leer las instrucciones de uso antes de la puesta en marcha!
- 2 Mantenerse alejado
- 3 ¡Cuidado! - Cuchilla de corte afilada - Desenchufar el enchufe de seguridad antes de realizar trabajos de mantenimiento ¡La cuchilla sigue girando tras apagar el motor!
- 4 Proteger el aparato de la lluvia y la humedad
- 5 Nivel de potencia acústica garantizada
- 6 Eliminar adecuadamente la batería
- 7 Utilizar únicamente en espacios secos.
- 8 Clase de protección II
- 9 Almacenamiento de las baterías sólo en espacios secos con una temperatura ambiente de +10°C a +40°C. Guardar las baterías únicamente cuando estén cargadas (mín. al 40%).

2. Descripción del aparato y volumen de entrega**2.1 Descripción del aparato (fig. 1/2)**

1. Arco de posicionamiento
2. Arco superior de empuje
3. Enchufe de seguridad
4. Asa de transporte
5. Ajuste central de la altura de corte
6. Compuerta de expulsión
7. Bolsa de recogida de césped
8. Batería
9. Cargador
10. Arco de empuje inferior izquierdo
11. Arco de empuje inferior derecho
12. Tornillos de fijación con palanca de sujeción rápida
13. Cubierta de la herramienta de corte
14. Sujetacables
15. Indicador de llenado
16. Botón de bloqueo de conexión

2.2 Volumen de entrega y desembalaje (fig. 2)

Sirviéndose de la descripción del volumen de entrega, comprobar que el artículo esté completo. Si faltase alguna pieza, dirigirse a nuestro Service Center o a la tienda especializada más cercana en un plazo máximo de 5 días laborales tras la compra del artículo presentando un recibo de compra válido. A este respecto, observar la tabla de garantía de las condiciones de garantía que se encuentran al final del manual.

- Abrir el embalaje y extraer cuidadosamente el aparato.
- Retirar el material de embalaje, así como los dispositivos de seguridad del embalaje y para el transporte (si existen).
- Comprobar que el volumen de entrega esté completo.
- Comprobar que el aparato y los accesorios no presenten daños ocasionados durante el transporte.
- Si es posible, almacenar el embalaje hasta que transcurra el periodo de garantía.

Peligro!

¡El aparato y el material de embalaje no son un juguete! ¡No permitir que los niños jueguen con bolsas de plástico, láminas y piezas pequeñas! ¡Riesgo de ingestión y asfixia!

Volumen de entrega

- Cortacésped inalámbrico
- 2 baterías (en 34.131.91 no incluidas en el volumen de entrega)
- 2 cargadores (en 34.131.91 no incluidos en el volumen de entrega)
- Manual de instrucciones original
- Instrucciones de seguridad

3. Uso adecuado

El cortacésped es adecuado para el uso en jardines privados o de hobby.

Se define como cortacésped para el uso privado todo aquel cortacésped cuyo empleo a lo largo del año no supere por lo regular las 50 horas de servicio, estando indicado su uso mayoritariamente para el cuidado de superficies de césped que no formen parte de instalaciones públicas, parques, polideportivos, así como zonas agrícolas o forestales.

¡Atención! A fin de evitar todo riesgo de lesiones para el operario, el cortacésped no debe ser empleado para cortar arbustos, setos y matorrales, para cortar y triturar plantas trepadoras o césped en azoteas o terrazas, para limpiar (por aspiración) aceras, evitando asimismo emplearlo como trituradora para desmenuzar ramas de árbol o setos. Además, el cortacésped no debe usarse como azada para allanar irregularidades en el suelo como, por ejemplo, los montículos de tierra hechos por los topos.

Por motivos de seguridad, no emplear el cortacésped como unidad motriz para otras herramientas de trabajo y juegos de herramientas de toda índole, a no ser que ello haya sido permitido expresamente por el fabricante.

Utilizar la máquina sólo en los casos que se indican explícitamente como de uso adecuado. Cualquier otro uso no será adecuado. En caso de uso inadecuado, el fabricante no se hace responsable de daños o lesiones de cualquier tipo; el responsable es el usuario u operario de la máquina.

Tener en consideración que nuestro aparato no está indicado para un uso comercial, industrial o en taller. No asumiremos ningún tipo de garantía cuando se utilice el aparato en zonas industriales, comerciales o talleres, así como actividades similares.

4. Características técnicas

Tensión 36 V d.c.
 Revoluciones del motor: 3400 r.p.m.
 Tipo de protección: IPX1
 Clase de protección: III
 Peso: 11,8 kg
 Anchura de corte: 33,5 cm
 Volumen de la bolsa de recogida de césped: 30 litros
 Nivel de presión acústica L_{pA} : 83,4 dB(A)
 Imprecisión K_{pA} : 3 dB(A)
 Nivel de potencia acústica medido L_{WA} : 89,64 dB(A)
 Imprecisión K_{WA} : 1,40 dB(A)
 Nivel de potencia acústica garantizado L_{WA} : 96 dB(A)
 Vibración en el mango a_h : $\leq 2,5 \text{ m/s}^2$
 Imprecisión K: 1,5 m/s^2
 Ajuste de altura de corte: 25-65 mm; 5 niveles

2 baterías de iones de litio Power-X-Change

Tensión: 18 V d.c.
 Capacidad: 3,0 Ah
 N° de celdas: 10

2 cargadores Power-X-Charger

Tensión de entrada: 200-240 V ~ 50-60 Hz
 Tensión de salida: 18 V d. c.
 Corriente de salida: 1,5 A
 Clase de protección: II / \square

Los valores de ruido y vibración se han determinado conforme a las normas EN ISO 3744:1995, EN ISO 11094:1991 y EN ISO 20643:2008.

¡Reducir la emisión de ruido y las vibraciones al mínimo!

- Emplear sólo aparatos en perfecto estado.
- Realizar el mantenimiento del aparato y limpiarlo con regularidad.
- Adaptar el modo de trabajo al aparato.
- No sobrecargar el aparato.
- En caso necesario dejar que se compruebe el aparato.
- Apagar el aparato cuando no se esté utilizando.
- Llevar guantes.

Riesgos residuales

Incluso si esta herramienta se utiliza adecuadamente, siempre existen riesgos residuales. En función de la estructura y del diseño de esta herramienta eléctrica pueden producirse los siguientes riesgos:

1. Lesiones pulmonares en caso de que no se utilice una mascarilla de protección antipolvo.
2. Lesiones auditivas en caso de que no se utilice una protección para los oídos adecuada.

Aviso:

Este aparato genera un campo electromagnético durante su funcionamiento. En determinadas circunstancias, este campo podrá afectar a los posibles implantes médicos activos o pasivos. Para reducir el peligro de lesiones graves o incluso mortales, recomendamos a las personas que lleven este tipo de implantes que consulten a su médico y al fabricante del implante antes de utilizar el aparato.

5. Antes de la puesta en marcha

El cortacésped se entrega parcialmente montado. El arco de empuje y la bolsa de recogida deben montarse antes de empezar a utilizar el cortacésped. Siga el manual de instrucciones paso a paso y fíjese en las imágenes a la hora de realizar el montaje.

¡Advertencia! Las piezas necesarias para el montaje (tornillos, guías para cables, etc.) o piezas para el funcionamiento (p. ej. enchufes, llaves, etc.) puede que se encuentren en las piezas preformadas del embalaje o en el aparato.

Montaje del arco de empuje (fig. 3 - 4a)

Desplegar el arco de empuje. Bloquear las dos barras inferiores (10/11) con ayuda de la palanca de sujeción rápida (12) como se muestra en la fig. 3. Tener en cuenta el dentado de la regulación de la barra (A). De ser necesario, girar la rosca de la palanca de sujeción rápida (12) pertinente hasta que se pueda plegar hacia atrás.

A continuación, con las otras dos palancas de sujeción rápida (12), bloquear el arco de empuje superior (2). También en este caso, girar la rosca de la palanca de sujeción rápida pertinente hasta que se pueda plegar hacia atrás.

Si se abren las dos palancas de sujeción rápida inferiores (12), se puede regular la inclinación de toda la barra en 3 posiciones. Asegurarse de ajustar los dos lados en la misma posición. El arco de empuje se vuelve a fijar cerrando las dos palancas de sujeción rápida (13).

Si se abren las dos palancas de sujeción rápida superiores (fig. 4/pos. 12), se puede regular la inclinación del arco de empuje superior (fig. 4a) en 3 posiciones. Asegurarse de ajustar los dos lados en la misma posición. El arco de empuje se vuelve a fijar cerrando las dos palancas de sujeción rápida.

A continuación, fijar con los sujetacables (fig. 4/pos. 14) el cable de conexión en el arco de empuje superior e inferior derecho.

Montaje de la bolsa de recogida

Antes de colgar la bolsa de recogida, apagar el motor y esperar a que la cuchilla se halle totalmente parada. Levantar la compuerta de expulsión (fig. 5/pos. 6) con una mano. Sostener la bolsa de recogida por la empuñadura con la otra mano y colgarla desde arriba.

Indicador de llenado dispositivo colector

El dispositivo colector dispone de un indicador de nivel de llenado (fig. 5a/pos. 15) que se abre con el caudal de aire que genera el cortacésped cuando está en funcionamiento. Si la compuerta se cierra de golpe mientras se está cortando el césped, significa que el dispositivo colector está lleno y se debe vaciar. Para que el indicador de llenado funcione correctamente, será preciso mantener siempre limpios y permeables los orificios bajo la compuerta.

Ajuste de la altura de corte**¡Atención!**

El ajuste de la altura de corte debe efectuarse únicamente tras haber desconectado el aparato y sacado el enchufe de seguridad.

La altura de corte se ajusta como se indica a continuación (véase fig. 6):

1. Presionar la palanca (5) hacia abajo.
2. Colocar la palanca (5) a la altura de corte deseada.
3. Soltar la palanca (5) y comprobar que esté bien asentada en el dispositivo de retención.

Comprobación de la altura del corte

La altura del corte se puede ajustar de 25 a 65 mm en 5 niveles, y se puede leer en la escala graduada.

Antes de empezar a cortar el césped, compruebe que la herramienta de corte esté afilada y que sus elementos de sujeción no presenten daños. Sustituir aquellas herramientas de corte que no estén afiladas o se encuentren dañadas con el fin de evitar desequilibrios en el aparato. Durante las comprobaciones, parar el motor y retirar el enchufe de seguridad de la toma de corriente.

Cómo cargar la batería (fig. 7)

1. Sacar la batería del aparato. Para ello, pulsar el dispositivo de retención (fig. 8/pos. C).
2. Comprobar que la tensión de red coincida con la especificada en la placa de identificación del aparato. Conectar el enchufe del cargador (9) a la toma de corriente. El LED verde empieza a parpadear.
3. Introducir la batería (8) en el cargador (9).
4. El apartado „Indicación cargador“ incluye una tabla con los significados de las indicaciones LED del cargador.

Es posible que la batería se caliente durante el proceso de carga. Esto es normal.

En caso que no sea posible cargar la batería, comprobar que

- exista tensión de red en el enchufe
- exista buen contacto entre los contactos de carga.

En caso de que todavía no fuera posible cargar la batería, rogamos enviar

- el cargador
- y la batería

a nuestro servicio de asistencia técnica.

Es preciso recargar siempre a tiempo la batería para procurar que dure lo máximo posible. Hacerlo es imprescindible también en cuanto se detecta que disminuye el rendimiento del aparato. No descargar jamás la batería por completo. Esto podría provocar un defecto en la batería.

Indicador de capacidad de la batería (fig. 8)

Pulsar en el interruptor para indicar la capacidad de batería (pos. A). El indicador de capacidad de batería (pos. B) le indica el estado de carga de la batería sirviéndose de 3 LED.

Si los 3 LED están iluminados:

La batería está completamente cargada.

Si están iluminados 1 o 2 LED:

La batería dispone de suficiente carga residual.

Si 1 LED parpadea:

La batería está vacía, es preciso cargarla.

Si todos los LED parpadean:

La batería está muy descargada y defectuosa. Está prohibido emplear y cargar una batería defectuosa.

Montaje de la batería (fig. 9-10)

Abrir la tapa de la batería. Para ello, tirar del pestillo como se muestra en la fig. 9 (fig. 9/Pos. A) y abrir la tapa. A continuación, insertar las dos baterías en los alojamientos como se indica en la fig. 10.

¡Advertencia!

La batería poco cargada o con menor capacidad (Ah) determina la duración de funcionamiento del aparato. Por este motivo, utilizar exclusivamente baterías con el mismo nivel de carga o la misma capacidad (Ah). No combinar nunca baterías completamente cargadas y semicargadas o con capacidades distintas (Ah). Antes de la puesta en marcha, cargar siempre las dos baterías a la vez. Cerrar la tapa de la batería plegándola.

6. Manejo**Cuidado!**

El cortacésped está provisto de un interruptor de seguridad para evitar que se use indebidamente. Justo antes de la puesta en marcha del cortacésped, es preciso poner el enchufe de seguridad (fig. 11) y quitarlo cada vez que se interrumpan o finalicen los trabajos.

¡Atención!

Con el fin de evitar una conexión involuntaria, se ha equipado el cortacésped con un botón de bloqueo de conexión (fig. 12/pos. 16) que se ha de pulsar antes de que pueda presionarse el arco de posicionamiento (fig. 12/pos. 1). En cuanto se deje de presionar el arco de posicionamiento, se apagará el cortacésped. El tiempo de arranque puede durar unos segundos. Repetir este proceso un par de veces para asegurarse de que el aparato funciona correctamente. Antes de efectuar trabajos de reparación o mantenimiento

en el equipo, es preciso asegurarse de que las cuchillas no giran y que el enchufe de seguridad esté quitado.

Aviso! No abrir nunca la compuerta del expulsor cuando se esté vaciando el dispositivo colector y el motor esté todavía funcionando. La cuchilla giratoria puede ocasionar lesiones de gravedad.

Fijar siempre con cuidado la compuerta de expulsión o la bolsa de recogida de césped. Antes de sacar algún componente, apagar el motor.

Es necesario mantener siempre la distancia de seguridad establecida por el mango entre la carcasa de la cuchilla y el operario. Se aconseja ser especialmente cuidadoso a la hora de cortar el césped, especialmente al cambiar el sentido de la marcha en zanjas y pendientes. Es preciso asegurarse de que se mantiene una posición segura, de que se lleva calzado de suela antideslizante, con buenas propiedades adherentes y pantalones largos.

Cortar siempre el césped de forma transversal a la pendiente. Por motivos de seguridad, no debe cortarse el césped con la máquina en pendientes con más de 15 grados de inclinación.

Poner especial cuidado al moverse hacia atrás y al tirar del cortacésped. ¡Peligro de tropezar!

Instrucciones para cortar el césped de manera adecuada

A la hora de cortar el césped, se recomienda hacer pasadas que se superpongan. Cortar el césped empleando únicamente cuchillas afiladas y en perfecto estado con el fin de que los tallos no se deshilen, provocando así un amarilleamiento del césped. Para conseguir un corte limpio del césped es necesario que los recorridos del cortacésped sean lo más rectos posible. Dichos recorridos deben superponerse entre sí algunos centímetros para que no quede ninguna banda de césped sin cortar.

La duración de la batería, y con ello el rendimiento de superficie en m² de una carga de batería, depende en gran parte de las características que presenta el césped (p. ej. densidad, humedad, longitud, altura de corte, etc.) y la velocidad de corte (velocidad del paso). Para adaptar de forma

individual el rendimiento de superficie, se recomienda cortar el césped con más frecuencia, a una altura de corte mayor y a una velocidad de paso adecuada. Si el aparato se enciende y apagar con frecuencia mientras se está cortando el césped, se reduce el rendimiento de superficie. Si, a pesar de las medidas anteriores, la duración de la batería (rendimiento de superficie) no resulta satisfactoria, se pueden adquirir batería con una capacidad superior (Ah).

La frecuencia con la que se debe cortar el césped dependerá básicamente de lo rápido que crezca. En la temporada de mayor crecimiento (mayo-junio) dos veces por semana, en otras épocas, una vez por semana. La altura de corte debe ser de entre 4 y 6 cm, dejando que el césped crezca unos 4-5 cm más antes de volver a cortarlo. Si alguna vez deja que el césped crezca más de lo normal, no cometa el error de volver a cortarlo a la altura regular puesto que no haría más que dañarlo. La primera vez no corte más de la mitad de la altura del césped.

Mantener limpia la parte inferior del chasis del cortacésped, eliminando totalmente los residuos de césped acumulados. Los residuos acumulados dificultan el proceso de puesta en marcha, menoscabando calidad de corte y la expulsión de césped.

En las pendientes, es necesario que el recorrido de corte se efectúe de forma transversal a la pendiente. El cortacésped no puede resbalar si se halla en posición oblicua hacia arriba.

Seleccionar la altura de corte correspondiente a la longitud real del césped. Pasar el cortacésped varias veces de tal manera que cada vez que lo pase cortar un máximo de 4 cm de césped. Antes de realizar cualquier control de las cuchillas, no se olvide de desconectar el motor. Tener siempre en cuenta que, aunque se haya apagado el motor, la cuchilla sigue girando por inercia durante algunos segundos. No intentar jamás parar la cuchilla. Comprobar con regularidad si la cuchilla se halla bien sujeta, en buen estado y bien afilada. Si se encuentra dañada, afilarla o cambiarla por otra nueva. En caso de que la cuchilla en movimiento tropiece con algún objeto, parar el cortacésped y esperar hasta que la cuchilla se detenga por completo. A continuación, controlar el estado de la cuchilla y del soporte de la cuchilla. En caso de que presenten daños es necesario cambiarlas.

Cuando empiecen a dejarse restos de césped mientras lo esté cortando será preciso que vacíe la bolsa de recogida. ¡Atención! Antes de extraer la bolsa de recogida, es necesario apagar el motor y esperar a que la herramienta de corte esté parada por completo.

Para extraer la bolsa de recogida, levantar la compuerta de expulsión con una mano y, con la otra, sacar la bolsa estirándola por el asa. De acuerdo con la normativa relativa a seguridad, la compuerta de expulsión se cierra de golpe una vez extraída la bolsa de recogida, obturando así el orificio posterior de expulsión. En caso de que queden restos de césped en el orificio, es necesario retirar el cortacésped aprox. 1 m, con el fin de facilitar el arranque del motor.

No eliminar con la mano o los pies los restos de césped que se encuentren adheridos al chasis y en la herramienta de trabajo, utilizar siempre un objeto adecuado, por ejemplo, cepillos o escobillas.

Para poder recoger bien el césped, es preciso limpiar el interior de la bolsa de recogida después del uso.

Colgar la bolsa de recogida únicamente cuando se haya desconectado el motor y la herramienta de corte se haya detenido por completo.

Levantar con una mano la compuerta de expulsión, mientras sostiene con la otra mano el asa de la Bolsa de recogida y la cuelga desde arriba.

7. Mantenimiento, limpieza y pedido de piezas de repuesto

Peligro!

Quitar el enchufe de seguridad antes de cada limpieza (fig. 11).

7.1 Limpieza

- Reducir al máximo posible la suciedad y el polvo en los dispositivos de seguridad, las rendijas de ventilación y la carcasa del motor. Frotar el aparato con un paño limpio o soplarlo con aire comprimido manteniendo la presión baja.
- El cortacésped no debe limpiarse con agua corriente, especialmente a alta presión.

- Se recomienda limpiar el aparato tras cada uso.
- Limpiar el aparato con regularidad con un paño húmedo y un poco de jabón blando. No utilizar productos de limpieza o disolventes ya que se podrían deteriorar las piezas de plástico del aparato. Es preciso tener en cuenta que no entre agua en el interior del aparato.
- Limpiar el cortacésped empleando cepillos y trapos.

7.2 Escobillas de carbón

En caso de formación excesiva de chispas, ponerse en contacto con un electricista especializado para que compruebe las escobillas de carbón.

Peligro! Las escobillas de carbón sólo deben ser cambiadas por un electricista.

7.3 Mantenimiento

- Las cuchillas desgastadas o que presenten daños, los soportes de la cuchilla y los pernos han de ser cambiados únicamente como juego completo por una persona especializada con el fin de mantener el equilibrio de la máquina.
- Asegurarse de que todos los elementos de sujeción (tornillos, tuercas, etc.) estén bien apretados para que se pueda trabajar con el cortacésped de forma segura.
- Comprobar regularmente que el dispositivo de recogida de césped no presente señales de desgaste.
- Cambiar las piezas desgastadas o que presenten daños.
- Es preciso limpiar y a continuación engrasar todas los componentes con rosca, así como las ruedas y los ejes con el fin de garantizar que tengan una larga vida útil.
- El cuidado regular del cortacésped garantiza una prolongada vida útil, así como rendimiento del aparato, redundando todo ello en pro de la facilidad y eficiencia requeridas a la hora de cortar el césped.
- El componente más sometido al desgaste es la cuchilla. Comprobar regularmente el estado de la misma, así como que se halle bien sujeta. En caso de que la cuchilla esté desgastada, se ha de cambiar o afilar de inmediato. Si el cortacésped vibra en exceso, significa que la cuchilla no se halla bien equilibrada o que se ha deformado debido a los golpes. En este caso, la misma debe ser cambiada o reparada.
- No es preciso realizar el mantenimiento de

otras piezas en el interior del aparato.

7.4 Cambiar la cuchilla

Por motivos de seguridad, le aconsejamos que una persona especializada y autorizada para ello efectúe el cambio de la cuchilla. ¡Atención! Ponerse guantes de trabajo. Emplear únicamente cuchillas originales, de no ser así, no se garantiza el funcionamiento correcto ni la seguridad del aparato.

Para cambiar la cuchilla, es preciso seguir los siguientes pasos:

1. Soltar el tornillo de fijación (véase fig. 13).
2. Retirar la cuchilla y sustituirla por una nueva.
3. Durante el montaje de la nueva cuchilla asegurarse de que lo hace en el sentido correcto. Las aspas de la cuchilla deben penetrar en el compartimento del motor (véase fig. 13). Los mandriles de sujeción deben coincidir con las perforaciones de la cuchilla.
4. A continuación, apretar el tornillo de fijación con la llave universal. El par debe ser de aprox. 25 Nm.

Cuando no se necesite usar más el cortacésped, es preciso someterlo a un control completo, eliminando todos aquellos residuos acumulados que se encuentren. Cuando se vuelva a emplear el cortacésped no olvidarse de comprobar el estado de la cuchilla. Ponerse en contacto con el departamento de reparaciones de nuestro servicio de atención al cliente. Utilizar únicamente piezas de recambio originales.

7.5 Pedido de piezas de recambio:

Al solicitar recambios se indicarán los datos siguientes:

- Tipo de aparato
- No. de artículo del aparato
- No. de identidad del aparato
- No. del recambio de la pieza necesitada.

Encontrará los precios y la información actual en www.isc-gmbh.info

Cuchilla de repuesto núm. art.: 34.054.52

8. Almacenamiento y transporte

Almacenamiento

Guardar el aparato y sus accesorios en un lugar oscuro, seco, protegido de las heladas e inaccesible para los niños. La temperatura de almacenamiento óptima se encuentra entre los 5 y 30 °C. Guardar el aparato en su embalaje original.

Transporte

- Apagar el aparato y desenchufarlo del suministro de corriente antes de transportarlo.
- Poner los dispositivos de protección para el transporte (en caso de existir).
- Proteger el aparato contra daños y fuertes vibraciones, especialmente durante el transporte en vehículos.
- Asegurar el aparato para que no se resbale ni se vuelque.

9. Eliminación y reciclaje

El aparato está protegido por un embalaje para evitar daños producidos por el transporte. Este embalaje es materia prima y, por eso, se puede volver a utilizar o llevar a un punto de reciclaje. El aparato y sus accesorios están compuestos de diversos materiales, como, p. ej., metal y plástico. Los aparatos defectuosos no deben tirarse a la basura doméstica. Para su eliminación adecuada, el aparato debe entregarse a una entidad recolectora prevista para ello. En caso de no conocer ninguna, será preciso informarse en el organismo responsable del municipio.

10. Indicación cargador

Estado de indicación		Significado y medida
LED rojo	LED verde	
Apagado	Parpadea	Listo para funcionamiento El cargador está conectado a la red y listo para el funcionamiento, la batería no está en el cargador
Encendido	Apagado	Carga El cargador carga la batería en modo rápido. Consultar el tiempo de carga necesario en el cargador. ¡Advertencia! En función de lo cargada que esté la batería, los tiempos de carga reales pueden diferir de los indicados.
Apagado	Encendido	La batería está cargada y está lista para utilizar. Después se cambia a carga lenta hasta que la batería esté completamente cargada. Para ello, dejar la batería en el cargador unos 15 minutos más. Medida: Sacar la batería del cargador. Desconectar el cargador de la red.
Parpadea	Apagado	Carga adaptada El cargador se encuentra en el modo de carga lenta. Por motivos de seguridad, en este modo la batería se carga con mayor lentitud y tarda más tiempo. Esto puede deberse a las siguientes causas: - Hace mucho tiempo que no se ha cargado la batería. - La temperatura de la batería no se encuentra dentro del rango óptimo. Medida: Esperar hasta que el proceso de carga haya finalizado, la batería puede seguir cargándose.
Parpadea	Parpadea	Fallo El proceso de carga ya no es posible. La batería está defectuosa. Medida: Está prohibido cargar una batería defectuosa. Sacar la batería del cargador.
Encendido	Encendido	Avería por temperatura La batería está demasiado caliente (p. ej. por radiación solar directa) o demasiado fría (por debajo de 0° C) Medida: Sacar la batería y guardarla durante 1 día a temperatura ambiente (aprox. 20° C).

11. Plan para localización de fallos

Fallo	Posibles causas	Solución
El motor no arranca	<ul style="list-style-type: none"> a) Se han soltado las conexiones en el motor b) El aparato trabaja con césped crecido c) Chasis del cortacésped atascado la cuchilla funcione d) Enchufe de seguridad no puesto e) Batería puesta de forma incorrecta 	<ul style="list-style-type: none"> a) Corregir la altura de corte b) Arrancar sobre césped corto o sobre superficies ya cortadas; modificar eventualmente la altura de corte c) Limpiar el chasis para que correctamente d) Poner el enchufe de seguridad (ver 6.) e) Quitar la batería y volver a ponerla (ver 5.)
La potencia del motor disminuye	<ul style="list-style-type: none"> a) Césped demasiado crecido o húmedo b) Chasis del cortacésped atascado c) Cuchilla fuertemente gastada d) La potencia de la batería disminuye 	<ul style="list-style-type: none"> a) Corregir la altura de corte b) Limpiar chasis c) Cambiar cuchilla d) Comprobar la capacidad de la batería y, de ser necesario, cargarla (ver 5.)
Corte irregular	<ul style="list-style-type: none"> a) Cuchilla gastada b) Altura de corte incorrecta 	<ul style="list-style-type: none"> a) Cambiar o afilar cuchilla b) Corregir la altura de corte

Advertencia! ¡El motor lleva un guardamotor que lo desconecta en caso de sobrecarga y, tras una breve pausa de enfriamiento, vuelve a conectarlo de forma automática!



Sólo para países miembros de la UE

No tirar herramientas eléctricas en la basura casera.

Según la directiva europea 2012/19/CE sobre aparatos usados electrónicos y eléctricos y su aplicación en el derecho nacional, dichos aparatos deberán recojerse por separado y eliminarse de modo ecológico para facilitar su posterior reciclaje.

Alternativa de reciclaje en caso de devolución:

El propietario del aparato eléctrico, en caso de no optar por su devolución, está obligado a reciclar adecuadamente dicho aparato eléctrico. Para ello, también se puede entregar el aparato usado a un centro de reciclaje que trate la eliminación de residuos respetando la legislación nacional sobre residuos y su reciclaje. Esto no afecta a los medios auxiliares ni a los accesorios sin componentes eléctricos que acompañan a los aparatos usados.

Sólo está permitido copiar la documentación y documentos anexos del producto, o extractos de los mismos, con autorización expresa de iSC GmbH.

Nos reservamos el derecho a realizar modificaciones técnicas

Información de servicio

En todos los países mencionados en el certificado de garantía disponemos de distribuidores competentes cuyos datos de contacto podrán consultar en dicho certificado. Dichos distribuidores están a su disposición para cualquier asunto relacionado con el servicio como reparación, suministro de piezas de repuesto y desgaste, o con respecto a los materiales de consumo.

Es preciso tener en cuenta, que las siguientes piezas de este producto se someten a desgaste natural o provocado por el uso o que se necesitan las siguientes piezas como materiales de consumo.

Categoría	Ejemplo
Piezas de desgaste*	Escobillas de carbón, Batería
Material de consumo/Piezas de consumo*	Cuchilla
Falta de piezas	

*¡no tiene por qué estar incluido en el volumen de entrega!

En caso de deficiencia o fallo, rogamos que lo registre en la página web www.isc-gmbh.info. Describa exactamente el fallo y responda siempre a las siguientes preguntas:

- ¿Ha funcionado el aparato en algún momento o estaba defectuoso desde el principio?
- ¿Le ha llamado algo la atención antes de surgir el fallo (indicio antes del fallo)?
- ¿Qué fallo de funcionamiento le parece que presenta el aparato (indicio principal)?
Describa ese fallo en el funcionamiento.

Certificado de garantía

Estimado cliente:

Nuestros productos están sometidos a un estricto control de calidad. No obstante, lamentaríamos que este aparato dejara de funcionar correctamente, en tal caso, le rogamos que se dirija a nuestro servicio de atención al cliente en la dirección indicada en la parte inferior de la presente tarjeta de garantía. Con mucho gusto le atenderemos también telefónicamente en el número de servicio indicado a continuación. Para hacer válido el derecho de garantía, proceda de la siguiente forma:

1. Estas condiciones de garantía van dirigidas exclusivamente a los consumidores, es decir, personas naturales que no desean emplear este producto en el marco de su actividad comercial ni autónoma. Estas condiciones de garantía regulan prestaciones adicionales de garantía que el fabricante abajo mencionado se compromete a otorgar, de manera adicional a la garantía legal, a los compradores de sus nuevos aparatos. Las prestaciones de garantía que le corresponden conforme a ley no se ven afectadas por la presente. Nuestra prestación de garantía es gratuita para usted.
2. La garantía se extiende exclusivamente a defectos en un aparato nuevo adquirido por usted del fabricante abajo mencionado, ocasionados por fallos de material o de producción, y está limitada, según nuestra elección, a la reparación de los defectos o al cambio del aparato.
Es preciso tener en consideración que nuestro aparato no está indicado para un uso comercial, industrial o en taller. Por lo tanto, no procederá un contrato de garantía cuando se utilice el aparato dentro del periodo de garantía en zonas industriales, comerciales o talleres, así como actividades similares.
3. Nuestra garantía no cubre:
 - Daños en el aparato ocasionados por la no observancia de las instrucciones de montaje o por una instalación no profesional, no observancia de las instrucciones de uso (como, p. ej., conexión a una tensión de red o corriente no indicada) o la no observancia de las disposiciones de mantenimiento y seguridad o por la exposición del aparato a condiciones anormales del entorno o por la falta de cuidado o mantenimiento.
 - Daños en el aparato ocasionados por aplicaciones impropias o indebidas (como, p. ej., sobrecarga del aparato o uso de herramientas o accesorios no homologados), introducción de cuerpos extraños en el aparato (como, p. ej., arena, piedras o polvo, daños producidos por el transporte), uso violento o influencias externa (como, p. ej., daños por caídas).
 - Daños en el aparato o en piezas del aparato provocados por el desgaste natural, habitual o producido por el uso.
4. El periodo de garantía es de 24 meses y comienza en la fecha de la compra del aparato. El derecho de garantía debe hacerse válido, antes de finalizado el plazo de garantía, dentro de un periodo de dos semanas una vez detectado el defecto. El derecho de garantía vence una vez transcurrido el plazo de garantía. La reparación o cambio del aparato no conllevará ni una prolongación del plazo de garantía ni un nuevo plazo de garantía ni para el aparato ni para las piezas de repuesto montadas. Esto también se aplica en el caso de un servicio in situ.
5. Para hacer efectivo su derecho a garantía, registre su aparato defectuoso en: www.isc-gmbh.info. Tenga a mano el recibo de compra o cualquier otro comprobante que acredite la compra del aparato nuevo. La garantía no cubre aquellos aparatos que se envíen sin el comprobante pertinente o sin la placa de identificación puesto que resulta difícil clasificarlos del modo correspondiente. Si nuestra prestación de garantía incluye el defecto aparecido en el aparato, recibirá de inmediato un aparato reparado o nuevo de vuelta.

Naturalmente, también solucionaremos los defectos del aparato que no se encuentren comprendidos o ya no se encuentren comprendidos en la garantía, en este caso contra reembolso de los costes. Para ello, envíe el aparato a nuestra dirección de servicio técnico.

Para piezas de desgaste, de repuesto y falta de piezas nos remitimos a las limitaciones de esta garantía conforme a la información de servicio de este manual de instrucciones.



Perigo! - Para reduzir o risco de ferimentos leia o manual de instruções

Este aparelho não se destina a ser usado por pessoas (inclusive crianças) com limitações físicas, sensoriais ou psíquicas e experiência ou conhecimento insuficientes, a não ser quando acompanhadas de uma pessoa responsável pela sua segurança ou que instrua sobre como se deve utilizar a máquina. As crianças devem ser mantidas sob vigilância para garantir que não brincam com o aparelho.

Perigo!

Ao utilizar ferramentas, devem ser respeitadas algumas medidas de segurança para prevenir ferimentos e danos. Por conseguinte, leia atentamente este manual de instruções / estas instruções de segurança. Guarde-o num local seguro, para que o possa consultar sempre que necessário. Caso passe o aparelho a outras pessoas, entregue também este manual de instruções / estas instruções de segurança. Não nos responsabilizamos pelos acidentes ou danos causados pela não observância deste manual e das instruções de segurança.

1. Instruções de segurança

As instruções de segurança correspondentes encontram-se na brochura fornecida.

Perigo!

Leia todas as instruções de segurança e indicações. O incumprimento das instruções de segurança e indicações pode provocar choques eléctricos, incêndios e/ou ferimentos graves.

Guarde todas as instruções de segurança e indicações para mais tarde consultar.

Explicação dos símbolos utilizados (ver figura 14)

1. „Aviso - Para reduzir o risco de ferimentos, leia o manual de instruções“
2. Mantenha a distância!
3. Cuidado! - Lâminas de corte afiadas – Retire a ficha de segurança antes de efectuar trabalhos de reparação.
As lâminas de corte continuam a rodar depois de ter desligado o motor!
4. Mantenha o aparelho protegido da chuva e da humidade
5. Nível de potência acústica garantido
6. Elimine a bateria devidamente
7. Para utilização apenas em espaços secos.
8. Classe de proteção II
9. Armazenar as baterias apenas em espaços secos com uma temperatura ambiente de +10°C - +40°C. Armazenar as baterias sempre carregadas (com, no mín., 40% de carga).

2. Descrição do aparelho e material a fornecer**2.1 Descrição do aparelho (figura 1/2)**

1. Punho de ligação
2. Barra de condução superior
3. Ficha de segurança
4. Pega de transporte
5. Ajuste central da altura de corte
6. Portinhola de expulsão
7. Cesto de recolha da relva
8. Bateria
9. Carregador
10. Barra de condução inferior esquerda
11. Barra de condução inferior direita
12. Parafusos de fixação com alavanca de abertura rápida
13. Cobertura do acessório de corte
14. Suporte de cabos
15. Indicador do nível de enchimento
16. Bloqueio de ligação

2.2 Material a fornecer e desembalamento (figura 2)

Com a ajuda da descrição do material a fornecer, verifique se o artigo se encontra completo. Caso falem peças, dirija-se num prazo máximo de 5 dias úteis após a compra do artigo a um dos nossos Service Center ou ao ponto de venda onde adquiriu o aparelho, fazendo-se acompanhar de um talão de compra válido. Para o efeito, consulte a tabela da garantia que se encontra nas informações do serviço de assistência técnica no fim do manual.

- Abra a embalagem e retire cuidadosamente o aparelho.
- Remova o material da embalagem, assim como os dispositivos de segurança da embalagem e de transporte (caso existam).
- Verifique se o material a fornecer está completo
- Verifique se o aparelho e as peças acessórias apresentam danos de transporte.
- Se possível, guarde a embalagem até ao termo do período de garantia.

Perigo!

O aparelho e o material da embalagem não são brinquedos! As crianças não devem brincar com sacos de plástico, películas ou peças de pequena dimensão! Existe o perigo de deglutição e asfixia!

Material a fornecer

- Corta-relvas sem fio
- 2x acumulador (não incluído no material a fornecer no caso da ref.^ª: 34 131.91)
- 2x carregador (não incluído no material a fornecer no caso da ref.^ª: 34 131.91)
- Manual de instruções original
- Instruções de segurança

3. Utilização adequada

O corta-relvas destina-se à utilização a nível doméstico e jardinagem enquanto hobby.

Considera-se que os corta-relvas para utilização a nível doméstico e jardinagem enquanto hobby, regra geral, não ultrapassam as 50 horas de serviço, sendo utilizados predominantemente para a conservação de relva ou superfícies relvadas, ficando excluída a sua utilização em jardins públicos, parques, instalações desportivas, na agricultura ou na silvicultura.

Atenção! O corta-relvas não pode ser utilizado para aparar moitas, sebes e arbustos, para cortar e triturar plantas trepadeiras ou para cortar relva em coberturas ou em floreiras e para limpar (aspiração) caminhos ou para triturar partes de árvores e sebes. Para além disso, o corta-relvas não pode ser utilizado como moto-enxada ou para aplanar elevações de terreno, como p. ex. elevações causadas por toupeiras.

Por motivos de segurança, o corta-relvas não deve ser utilizado como unidade de accionamento para outras ferramentas de trabalho ou jogos de ferramentas, seja de que tipo for, a não ser que seja expressamente permitido pelo fabricante.

A máquina só pode ser utilizada para os fins a que se destina. Qualquer outro tipo de utilização é considerado inadequado. Os danos ou ferimentos de qualquer tipo daí resultantes são da responsabilidade do utilizador/operador e não do fabricante.

Chamamos a atenção para o facto de os nossos aparelhos não terem sido concebidos para uso comercial, artesanal ou industrial. Não assumimos qualquer responsabilidade se o aparelho for utilizado no comércio, artesanato ou indústria ou em actividades equiparáveis.


4. Dados técnicos

Tensão36 V d.c.
Rotações do motor:3400 r.p.m.
Grau de protecção: IPX1
Classe de protecção:III
Peso:11,8 kg
Largura de corte:33,5 cm
Volume do cesto de recolha de relva:30 litros
Nível de pressão acústica L_{pA} :83,4 dB(A)
Incerteza K_{pA} :3 dB(A)
Nível de potência acústica medido L_{WA} :89,64 dB(A)
Incerteza K_{WA} :1,40 dB(A)
Nível de potência acústica garantido L_{WA} :96 dB(A)
Vibração na barra a_h :2,5 m/s ²
Incerteza K:≤ 1,5 m/s ²
Ajuste da altura de corte:25-65 mm; 5 níveis

2 baterias de lítio Power-X-Change

Tensão:18 V d.c.
Capacidade:3,0 Ah
N.º de células:10

2x carregadores Power-X-Charger

Tensão de entrada:200-240 V ~ 50-60 Hz
Tensão de saída:18 V d. c.
Corrente de saída:1,5 A
Classe de protecção:II / 

Os valores de ruído e de vibração foram medidos de acordo com as normas EN ISO 3744:1995, ISO 11094: 1991 e EN ISO 20643:2008.

Reduza a produção de ruído e de vibração para o mínimo!

- Utilize apenas aparelhos em bom estado.
- Limpe e faça a manutenção do aparelho regularmente.
- Adapte o seu modo de trabalho ao aparelho.
- Não sobrecarregue o aparelho.
- Se necessário, submeta o aparelho a uma verificação.
- Desligue o aparelho, quando este não estiver a ser utilizado.
- Use luvas.

Cuidado!**Riscos residuais**

Mesmo quando esta ferramenta eléctrica é utilizada adequadamente, existem sempre riscos residuais. Dependendo do formato e do modelo desta ferramenta eléctrica podem ocorrer os seguintes perigos:

1. Lesões pulmonares, caso não seja utilizada uma máscara de protecção para pó adequada.
2. Lesões auditivas, caso não seja utilizada uma protecção auditiva adequada.

Aviso!

Durante o funcionamento, este aparelho produz um campo electromagnético. Em determinadas circunstâncias, este campo pode afectar implantes médicos activos ou passivos. Para reduzir o perigo de ferimentos graves ou mortais, recomendamos que as pessoas com implantes médicos consultem os seus médicos e os fabricantes dos implantes, antes de utilizarem o aparelho.

5. Antes da colocação em funcionamento

O corta-relvas encontra-se parcialmente montado no momento de entrega. A barra de condução e o cesto de recolha têm de ser montados antes da utilização do corta-relvas. Siga as instruções de serviço, passo-a-passo, e observe as figuras durante a montagem.

Nota! As peças de montagem necessárias (parafusos, guias do cabo, etc.) ou as peças funcionais (p. ex. fichas, chaves, etc.) encontram-se nas peças moldadas da embalagem ou presas ao aparelho.

Montagem da barra de condução (figura 3 – 4a)

Separe as barras de condução. Fixe as duas barras inferiores (10/11) com ajuda da alavanca de abertura rápida fornecida (12), tal como representado na figura 3. Tenha atenção ao dentado do ajuste da barra (A). Se necessário, desenrosque a respetiva alavanca de abertura rápida (12), para que esta a seguir ainda possa ser dobrada para trás.

A seguir, fixe a barra de condução superior (2) com as outras duas alavancas de abertura rápida (12). Enrosque a respetiva alavanca de abertura rápida de forma a poder ser novamente dobrada para trás.

Levantando as duas alavancas de abertura rápida inferiores (12) pode ajustar a inclinação de toda a barra em 3 níveis. Assegure-se de que os dois lados estão ajustados para a mesma posição. Ao fechar as duas alavancas de abertura rápida (13), a barra de condução é fixada novamente.

Levantando as duas alavancas de abertura rápida superiores (fig. 4/pos. 12) pode ajustar a inclinação da barra de condução superior em 3 níveis (fig. 4a). Assegure-se de que os dois lados estão ajustados para a mesma posição. Ao fechar as duas alavancas de abertura rápida, a barra de condução é fixada novamente.

A seguir, fixe com os suportes de cabos (fig. 4/pos. 14) o cabo de ligação na barra de condução superior e inferior direita.

Montagem do cesto de recolha

Antes de prender o cesto de recolha, deverá desligar o motor e imobilizar a lâmina de corte. Eleve a portinhola de expulsão (figura 5/pos.6) com uma mão. Com a outra, segure o cesto de recolha pelo punho e enganche-o por cima.

Indicador do nível de enchimento do dispositivo de recolha

O dispositivo de recolha dispõe de um indicador do nível de enchimento (fig. 5a/pos. 15). Este abre-se devido à circulação de ar produzida pelo corta-relvas durante o funcionamento. Se a tampa se fechar durante o corte da relva, significa que o dispositivo de recolha está cheio e por isso tem de ser esvaziado. Para um funcionamento correto do indicador do nível de enchimento, os orifícios sob a tampa têm de estar sempre limpos e permeáveis.

Ajuste da altura de corte

Atenção!

O ajuste da altura de corte só pode ser efectuado com o aparelho desligado e com a ficha de segurança retirada.

A altura de corte tem que ser ajustada da seguinte forma (ver figura 6):

1. Pressione a alavanca (5) para baixo.
2. Coloque a alavanca (5) na altura de corte pretendida.
3. Solte a alavanca (5) e verifique se ficou bem fixa no fixador.

Consulta da altura de corte

A altura de corte pode ser ajustada de 25-65 mm em 5 escalões e pode ser consultada na escala.

Antes de começar a cortar relva, verifique se o dispositivo de corte não está rombo e se os respectivos elementos de fixação não estão danificados. Substitua os dispositivos de corte que estejam rombos e/ou danificados, de modo a prevenir um desalinhamento. Não se esqueça de desligar o motor e retirar a ficha de segurança antes de efectuar esta verificação.

Carregar a bateria (figura 7)

1. Retire o pack de acumuladores do aparelho, premindo para isso a tecla de engate (figura 8/pos. C).
2. Verifique se a tensão de rede indicada na placa de características corresponde à tensão de rede existente. Ligue a ficha de alimentação do carregador (9) à tomada. O LED verde começa a piscar.
3. Insira o acumulador (8) no carregador (9).
4. No ponto „Visor do carregador“, encontra uma tabela com os significados da indicação LED no carregador.

A bateria pode aquecer um pouco durante o carregamento. É normal que isso ocorra.

Se o carregamento do pack de baterias não for possível, verifique

- se existe tensão de rede na tomada
- ou se existe um contacto correcto nos contactos de carregamento.

Se continuar a não ser possível carregar o pack de baterias, envie

- o carregador
- e o pack de baterias

para o nosso serviço de assistência técnica.

Tendo em vista uma longa vida útil do pack de baterias, deve providenciar o seu recarregamento atempado. Isto é absolutamente necessário se verificar que a capacidade do aparelho está a diminuir. Nunca deixe o pack de baterias descarregar-se completamente. Esta situação poderia provocar uma avaria no pack de baterias!

Indicação da capacidade da bateria (figura 8)

Prima o interruptor para a indicação da capacidade da bateria (pos. A). A indicação da capacidade da bateria (pos. B) assinala o nível de carga da mesma a partir dos 3 LEDs.

Acendem os 3 LEDs:

A bateria está completamente carregada.

Acendem 2 ou 1 LED(s)

A bateria dispõe de carga residual suficiente.

1 LED a piscar:

A bateria está vazia, carregue-a.

Todos os LEDs a piscar:

A bateria ficou totalmente descarregada e apresenta defeito. Uma bateria com defeito nunca mais pode voltar a ser usada e carregada!

Montagem do acumulador (fig. 9 a 10)

Abra a tampa da bateria. Para o efeito, como ilustrado na fig. 9, puxe o engate (fig. 9/pos. A) e levante a tampa. Depois, insira as duas baterias, como ilustrado na fig. 10, nos encaixes.

Nota!

A bateria com um nível de carga mais reduzido ou menos capacidade determina o tempo de funcionamento do aparelho. Assim sendo, utilize apenas baterias com o mesmo nível de enchimento ou a mesma capacidade (Ah). Nunca combine baterias cheias ou meio-cheias ou de capacidade diferente (Ah). Carregue sempre as duas baterias em simultâneo antes da colocação em funcionamento.

Feche a tampa da bateria baixando-a.

6. Operação

Cuidado!

O corta-relvas dispõe de um dispositivo de segurança para prevenir utilizações indesejadas. Imediatamente antes da colocação em funcionamento do corta-relvas, insira a ficha de segurança (figura 11) e, cada vez que interromper o trabalho ou depois de o concluir, volte a remover a ficha de segurança.

Atenção!

Para evitar uma ligação inadvertida, o corta-relvas está equipado com um bloqueio de ligação (figura 12/pos. 16), que tem de ser premido antes que se possa ativar o punho de ligação (figura 12/pos. 1). O corta-relvas desliga-se assim que se larga o punho de ligação. O arranque pode demorar alguns segundos. Repita várias vezes este procedimento para ter a certeza de que o seu aparelho funciona corretamente. Antes de efetuar trabalhos de reparação ou manutenção no aparelho, certifique-se de que a lâmina não está a girar e de que a ficha de segurança está retirada.

Aviso! Nunca abra a portinhola de expulsão enquanto o dispositivo de recolha é esvaziado e o motor ainda estiver a funcionar. Uma lâmina em rotação pode causar ferimentos graves.

Fixe sempre bem a portinhola de expulsão e o cesto de recolha da relva. Antes de os remover, deve desligar sempre o motor.

A distância de segurança predeterminada pela barra de guia entre a carcaça da lâmina e o utilizador tem de ser respeitada. Preste uma atenção especial ao cortar a relva e ao alterar a direcção junto a taludes e declives. Certifique-se de que está numa posição segura, use calçado antiderrapante, maleável e calças compridas.

Corte a relva sempre em sentido transversal ao declive. Por motivos de segurança o corta-relvas não pode ser utilizado em declives superiores a 15 graus.

Muito cuidado ao recuar e ao puxar o corta-relvas. Existe o perigo de tropeçar!

Indicações para cortar a relva adequadamente

Ao cortar a relva é recomendado que a passagem de corte apanhe uma parte da relva anteriormente cortada de modo a garantir a uniformidade do corte.

Trabalhe apenas com uma lâmina afiada e em perfeitas condições, para que as pontas da relva não fiquem retalhadas e a relva seque ficando amarela.

Para conseguir um corte uniforme da relva conduza o corta-relvas em linhas rectas. As linhas devem sobrepor-se sempre em alguns centímetros, para eliminar eventuais marcas.

O tempo de funcionamento da bateria e o rendimento por superfície em metros quadrados com uma carga de bateria dependem em grande medida das características da relva (p. ex. densidade, humidade, comprimento, altura de corte...) e da velocidade de corte (velocidade de passada normal). Para a adaptação individual do rendimento por superfície recomendamos a cortar a relva mais vezes, com uma maior altura de corte e a uma velocidade moderada. Ligar e desligar o aparelho frequentemente durante o processo de corte da relva reduz igualmente o rendimento por superfície. Se o tempo de funcionamento da bateria (rendimento por superfície) não for satisfatório apesar das medidas acima mencionadas, a solução pode ser a utilização de baterias com uma maior capacidade (Ah).

O número de vezes que a relva deve ser cortada depende apenas da rapidez com que ela cresce. Durante a época de crescimento máximo (Maio a Junho) a relva deve ser cortada duas vezes por semana, durante os restantes meses do ano apenas uma vez por semana. A altura de corte deve situar-se entre os 4 e os 6 cm e a relva deverá crescer entre 4 a 5 cm antes de ser novamente cortada. Caso a relva tenha crescido um pouco mais, não deve cometer o erro de cortá-la de imediato à altura normal. Isso prejudica a relva. Nunca corte mais de metade da altura da relva.

Mantenha o lado inferior da carcaça do corta-relvas limpo e remova impreterivelmente os detritos de relva. Os detritos dificultam o arranque, afectam a qualidade do corte e a expulsão de relva.

Nos declives, efectue o corte no sentido transversal ao declive. Pode evitar o eventual deslizamento do corta-relvas colocando-o numa posição inc-

linada, para cima. Seleccione a altura de corte de acordo com o comprimento real da relva. Efectue várias passagens, de modo a que o desbaste da relva não ultrapasse os 4 cm de uma só vez.

Desligue o motor antes de realizar qualquer controlo da lâmina. Lembre-se de que a lâmina ainda continua a girar durante alguns segundos depois de ter desligado o motor. Nunca tente parar a lâmina. Verifique regularmente se a lâmina está correctamente fixada, em bom estado e bem afiada. Caso contrário, afie ou substitua a lâmina. Caso a lâmina em movimento bata num objecto, pare o corta-relvas e espere até que a lâmina fique totalmente parada. Em seguida, verifique o estado da lâmina e do suporte da lâmina. Caso estejam danificados, devem ser substituídos.

Deve esvaziar o cesto de recolha logo que veja restos de relva caídos. Atenção! Antes de retirar o cesto de recolha, deve desligar o motor e esperar que o acessório de corte pare. Retire a ficha de segurança.

Para retirar o cesto de recolha, deve elevar a portinhola de expulsão com uma mão e tirar o cesto de recolha junto à pega de transporte com a outra. Ao desenganchar o cesto de recolha, a portinhola de expulsão cai e fecha a abertura de expulsão traseira, conforme previsto nas normas de segurança. Caso restos de relva fiquem presos na abertura, deve puxar o corta-relvas aproximadamente 1 m para trás para facilitar o accionamento do motor.

Os restos de relva existentes na carcaça do corta-relvas e na ferramenta de trabalho não devem ser removidos com a mão ou com os pés, mas com meios auxiliares adequados, p. ex. uma escova ou uma vassoura de mão.

Para garantir uma boa recolha da relva, deve-se limpar o cesto de recolha por dentro depois de cada utilização.

Engate o cesto de recolha apenas quando o motor estiver desligado, a ficha de segurança retirada e o acessório de corte parado.

Eleve a portinhola de expulsão com uma mão e, com a outra, segure o cesto de recolha junto ao punho, engatando-o a partir de cima.

7. Limpeza, manutenção e encomenda de peças sobressalentes

Perigo!

Retire a ficha de segurança antes de qualquer trabalho de limpeza (fig. 11).

7.1 Limpeza

- Mantenha os dispositivos de segurança, as ranhuras de ventilação e a carcaça do motor o mais limpo possível. Esfregue o aparelho com um pano limpo ou sobre com ar comprimido a baixa pressão.
- O corta-relvas não pode ser limpo com água corrente, especialmente sob alta pressão.
- Aconselhamos a limpeza do aparelho imediatamente após cada utilização.
- Limpe regularmente o aparelho com um pano húmido e um pouco de sabonete líquido. Não utilize detergentes ou solventes, pois estes podem corroer as peças de plástico do aparelho. Certifique-se de que não entra água para o interior do aparelho.
- Se possível, limpe o corta-relvas com escovas ou panos.

7.2 Escovas de carvão

No caso de formação excessiva de faíscas, mande verificar as escovas de carvão por um electricista.

Perigo! As escovas de carvão só podem ser substituídas por um electricista.

7.3 Manutenção

- As lâminas, os suportes das lâminas e os pernos que estejam desgastados ou danificados devem ser substituídos por completo por um técnico autorizado, para garantir o equilíbrio vertical.
- Certifique-se de que todos os elementos de fixação (parafusos, porcas etc.) estão bem apertados, de modo a poder trabalhar em segurança com o corta-relvas.
- Verifique com frequência o dispositivo de recolha da relva quanto a sinais de desgaste.
- Substitua as peças desgastadas ou danificadas.
- Para alcançar uma vida útil longa, deve limpar e de seguida lubrificar todas as peças roscadas, bem como as rodas e os eixos.
- Para além de garantir a longevidade e eficiência, a conservação regular do corta-relvas contribui para um corte cuidadoso e

fácil da relva.

- O componente sujeito a maior desgaste é a lâmina. Verifique regularmente o estado da lâmina, bem como a sua fixação. Caso a lâmina esteja gasta, deve substituí-la ou afiá-la imediatamente. Se surgirem vibrações excessivas no corta-relvas, significa que a lâmina não está correctamente equilibrada ou que ficou deformada devido às pancadas. Nesses casos, deve repará-la ou substituí-la de imediato.
- No interior do aparelho, não existem quaisquer peças que necessitem de manutenção.

7.4 Substituir a lâmina

Por motivos de segurança, aconselhamos que a substituição da lâmina seja feita por um técnico autorizado. Cuidado! Retire a ficha de segurança! Use luvas de trabalho! Utilize apenas lâminas originais, caso contrário, não se poderá garantir a funcionalidade e a segurança do aparelho.

Para substituir a lâmina, proceda da seguinte forma:

1. Desaperte o parafuso de fixação (ver fig. 13).
2. Retire a lâmina e coloque uma nova.
3. Ao montar a lâmina, preste atenção ao sentido de montagem. As aletas da lâmina têm de apontar para o interior do compartimento do motor (ver fig. 13). As tampas de encaixe têm de coincidir com as gravações na lâmina.
4. De seguida, volte a apertar o parafuso de fixação com a chave universal. O binário de aperto deve ser de aprox. 25 Nm.

No final da época, deve efectuar um controlo geral do corta-relvas e remover todos resíduos existentes. Verifique impreterivelmente o estado da lâmina antes do início de cada época. Em caso de reparação, dirija-se ao nosso posto de assistência técnica. Utilize apenas peças sobressalentes originais.

7.5 Encomenda de peças sobressalentes:

Ao encomendar peças sobressalentes, devem-se fazer as seguintes indicações:

- Tipo da máquina
- Número de artigo da máquina
- Número de identificação da máquina
- Número da peça sobressalente necessária

Pode encontrar os preços e informações actuais em www.isc-gmbh.info

Lâmina sobressalente Ref.^ª: 34.054.52

8. Armazenagem e transporte

Armazenagem

Guarde o aparelho e os respectivos acessórios em local escuro, seco e sem risco de formação de gelo, fora do alcance das crianças. A temperatura ideal de armazenamento situa-se entre os 5 e os 30 °C. Guarde o aparelho na embalagem original.

Transporte

- Antes de transportar o aparelho, desligue-o e retire a ficha de segurança.
- Monte dispositivos de protecção durante o transporte, caso existam.
- Proteja o aparelho contra danos e vibrações fortes, que ocorrem sobretudo durante o transporte em veículos.
- Prenda o aparelho para que este não deslize ou tombe.

9. Eliminação e reciclagem

O aparelho encontra-se dentro de uma embalagem para evitar danos de transporte. Esta embalagem é matéria-prima, podendo ser reutilizada ou reciclada. O aparelho e os respectivos acessórios são de diferentes materiais, como p. ex. o metal e o plástico. Não deite os aparelhos defeituosos para o lixo doméstico. Para uma eliminação ecologicamente correcta, o aparelho deve ser entregue num local de recolha adequado. Se não tiver conhecimento de nenhum local de recolha, informe-se junto da sua administração autárquica.

10. Visor do carregador

Estado do visor		Significado e medida a adotar
LED vermelho	LED verde	
Desligado	A piscar	Operacionalidade O carregador está ligado à rede e encontra-se operacional; o acumulador não está no carregador.
Ligado	Desligado	Carregamento O carregador carrega o acumulador no modo de carregamento rápido. Os tempos de carregamento correspondentes encontram-se diretamente no carregador. Nota! Os tempos de carregamento reais podem diferir dos tempos de carregamento indicados em função da carga de acumulador disponível.
Desligado	Ligado	O acumulador está carregado e está operacional. De seguida, é comutado para um carregamento parcial até estar totalmente carregado. Para tal, deixe o acumulador aprox. mais 15 min. no carregador. Medida a adotar: Remova o acumulador do carregador. Desligue o carregador da rede.
A piscar	Desligado	Carregamento condicionado O carregador encontra-se no modo de carregamento moderado. Aqui, por motivos de segurança, o acumulador é carregado mais lentamente, precisando de mais tempo até estar carregado. Tal pode dever-se às seguintes causas: - O acumulador passou muito tempo sem ser carregado. - A temperatura do acumulador não se encontra na faixa ideal. Medida a adotar: Aguarde até o carregamento estar concluído; o acumulador pode, no entanto, continuar a ser carregado.
A piscar	A piscar	Falha Já não é possível efetuar o carregamento. O acumulador tem um defeito. Medida a adotar: Um acumulador com defeito não deve voltar a ser carregado. Remova o acumulador do carregador.
Ligado	Ligado	Temperatura anómala O acumulador está demasiado quente (p. ex. radiação solar direta) ou demasiado frio (abaixo dos 0° C) Medida a adotar: Retire o acumulador e guarde-o 1 dia à temperatura ambiente (a aprox. 20° C).

11. Plano de localização de falhas

Falha	Possível causa	Eliminação
O motor não arranca	a) Ligações ao motor soltas b) Aparelho pára na relva alta c) Carcaça do corta-relvas entupida d) Ficha de segurança não inserida e) Bateria não inserida correctamente	a) Mandar verificar numa oficina de assistência técnica b) Iniciar o corte onde a relva está rasteira ou onde ela já foi cortada; se necessário, alterar a altura de corte c) Limpar a carcaça, para que a lâmina possa funcionar livremente d) Inserir a ficha de segurança (ver 6.) e) Remover a bateria e inseri-la de novo (ver 5.)
Potência do motor diminui	a) Relva muito alta ou demasiado húmida b) Carcaça do corta-relvas entupida c) Lâmina demasiado gasta d) Capacidade da bateria diminui	a) Corrigir a altura de corte b) Limpar a carcaça c) Substituir a lâmina d) Verificar a capacidade da bateria e, se necessário, carregar a bateria (ver 5.)
Corte irregular	a) Lâmina gasta b) Altura de corte incorrecta	a) Substituir ou afiar a lâmina b) Corrigir a altura de corte

Nota! O motor está protegido com um disjuntor térmico, que desliga em caso de sobrecarga, voltando a ligar automaticamente após uma curta fase de arrefecimento!



Só para países da UE

Não deite as ferramentas eléctricas para o lixo doméstico!

Segundo a directiva europeia 2012/19/CE relativa aos resíduos de equipamentos eléctricos e electrónicos e a respectiva transposição para o direito interno, as ferramentas eléctricas usadas têm de ser recolhidas separadamente e entregues nos locais de recolha previstos para o efeito.

Alternativa de reciclagem relativa à solicitação de devolução:

O proprietário do aparelho eléctrico, no caso de não optar pela devolução, é obrigado a reciclar adequadamente o aparelho eléctrico. Para tal, o aparelho usado também pode ser entregue a um ponto de recolha que trate da eliminação de resíduos, respeitando a legislação nacional sobre resíduos e respectiva reciclagem. Não estão abrangidos os meios auxiliares e os acessórios sem componentes electrónicos, que acompanham os aparelhos usados.

A reprodução ou duplicação, mesmo que parcial, da documentação e dos anexos dos produtos carece da autorização expressa da iSC GmbH.

Reservado o direito a alterações técnicas

Informações do serviço de assistência técnica

Estamos representados em todos os países mencionados no certificado de garantia por agentes autorizados competentes, cujos contactos poderá encontrar no certificado de garantia. Estes encontram-se ao seu dispor para todos os serviços de que necessita, tais como reparações, fornecimento de peças sobressalentes e peças desgastadas ou a aquisição de consumíveis.

Deve-se ter em atenção que, neste produto, as seguintes peças estão sujeitas a um desgaste natural ou decorrente da sua utilização, ou então são necessárias como consumíveis.

Categoria	Exemplo
Peças de desgaste*	Escovas de carvão, Acumulador
Consumíveis/peças consumíveis*	Lâminas
Peças em falta	

* não incluído obrigatoriamente no material a fornecer!

Em caso de deficiências ou erros, pedimos-lhe que comunique o problema através da página de Internet www.isc-gmbh.info. Certifique-se de que faz uma descrição exacta do problema, respondendo sempre às seguintes questões:

- O aparelho já funcionou alguma vez ou possui o defeito desde o início?
- Antes do surgimento do defeito, apercebeu-se de algo estranho (sintoma antes do defeito)?
- Na sua opinião, que erro de funcionamento apresenta o aparelho (sintoma principal)?
Descreva este erro de funcionamento.

Certificado de garantia

Estimado(a) cliente,

os nossos produtos são submetidos a um rigoroso controlo de qualidade. Se, ainda assim, o aparelho não funcionar nas devidas condições, lamentamos esse facto e pedimos-lhe que se dirija ao nosso serviço de assistência técnica na morada indicada no presente certificado de garantia. Se preferir, também pode contactar-nos telefonicamente através do número de assistência técnica indicado. O exercício dos direitos de garantia está sujeito às seguintes condições:

1. As presentes condições de garantia dirigem-se exclusivamente aos consumidores, ou seja, pessoas naturais, que não desejam utilizar este produto quer no âmbito da sua actividade comercial quer de outra actividade independente. As presentes condições de garantia regem as prestações de garantia adicionais com que o fabricante abaixo designado se compromete, além dos termos legais de garantia, para com os compradores dos seus novos aparelhos e não afectam os seus direitos legais de garantia. O nosso serviço de garantia é prestado gratuitamente.
2. O serviço de garantia cobre exclusivamente as deficiências num novo aparelho adquirido do fabricante abaixo designado, e que sejam decorrentes de erros de material ou de fabrico comprovados, e está, por nossa opção, limitado à eliminação de tal falta no aparelho ou à substituição do mesmo. Chamamos a atenção para o facto de os nossos aparelhos não terem sido concebidos para uso comercial, artesanal ou profissional. Não haverá, por isso, lugar a um contrato de garantia no caso de o aparelho ter sido utilizado, dentro do período de garantia, em empresas do sector comercial, artesanal ou industrial ou actividades equiparáveis.
3. Excluídos pela nossa garantia estão:
 - Danos no aparelho resultantes da inobservância das instruções de montagem ou de uma instalação incorrecta, da inobservância do manual de instruções (como p. ex. a ligação a uma tensão de rede ou tipo de corrente errada) ou da inobservância das disposições de segurança ou da exposição do aparelho a condições ambientais anormais ou de uma conservação e manutenção insuficientes.
 - Danos no aparelho resultantes de utilizações abusivas ou indevidas (como p. ex. uma sobrecarga do aparelho ou utilização de ferramentas de trabalho ou acessórios não autorizados), a penetração de corpos estranhos no aparelho (como p. ex. areia, pedras ou pó, danos de transporte), o uso de força ou impactos externos (como p. ex. danos resultantes de quedas).
 - Danos no aparelho ou nas peças do aparelho associados a um desgaste decorrente do uso, um desgaste natural habitual ou de outro tipo.
4. O período de garantia é de 24 meses a contar da data de compra do aparelho. Os direitos de garantia devem ser reclamados dentro do período de garantia, no prazo de duas semanas após ter sido detectado o defeito. Está excluída a reclamação de direitos de garantia após o termo do período de garantia. A reparação ou a substituição do aparelho não implica o prolongamento do período de garantia nem dá origem à contagem de um novo período de garantia para o aparelho ou para eventuais peças sobressalentes montadas no mesmo. O mesmo se aplica no caso de a assistência técnica ter sido prestada no local.
5. Para activar a garantia, denuncie o aparelho defeituoso em: www.isc-gmbh.info. Tenha à disposição o talão ou outro comprovativo de compra do aparelho novo. Os aparelhos enviados sem o respectivo comprovativo ou sem a placa de características, serão excluídos pelo serviço de garantia devido à falta de atribuição. Se o defeito do aparelho estiver abrangido pelo nosso serviço de garantia, ser-lhe-á imediatamente enviado um aparelho novo ou reparado.

Naturalmente, também teremos todo o gosto em efectuar reparações que não estão, ou deixaram de estar, abrangidas pelo serviço de garantia. Nesse caso, terá de suportar os custos da reparação. Para este efeito, deverá enviar o aparelho para a morada do nosso serviço de assistência técnica.

Para peças de desgaste, consumíveis e em falta, consulte as restrições desta garantia, de acordo com as informações do serviço de assistência técnica deste manual de instruções.

Konformitätserklärung

- D** erklårt folgende Konformität gemäß EU-Richtlinie und Normen für Artikel
- GB** explains the following conformity according to EU directives and norms for the following product
- F** déclare la conformité suivante selon la directive CE et les normes concernant l'article
- I** dichiara la seguente conformità secondo la direttiva UE e le norme per l'articolo
- NL** verklaart de volgende overeenstemming conform EU richtlijn en normen voor het product
- E** declara la siguiente conformidad a tenor de la directiva y normas de la UE para el artículo
- P** declara a seguinte conformidade, de acordo com as diretiva CE e normas para o artigo
- DK** attesterer følgende overensstemmelse i medfør af EU-direktiv samt standarder for artikel
- S** förklarar följande överensstämmelse enl. EU-direktiv och standarder för artikeln
- FIN** vakuuttaa, että tuote täyttää EU-direktiivin ja standardien vaatimukset
- EE** tõendab toote vastavust EL direktiivile ja standarditele
- CZ** vydává následující prohlášení o shodě podle směrnice EU a norem pro výrobek
- SLO** potrjuje sledečo skladnost s smernico EU in standardi za izdelek
- SK** vydáva nasledujúce prehlásenie o zhode podľa smernice EÚ a noriem pre výrobok
- H** a cikkekhez az EU-irányvonal és Normák szerint a következő konformitást jelenti ki
- PL** deklaruje zgodność wymienionego ponizej artykułu z następującymi normami na podstawie dyrektywy WE.
- BG** декларира съответното съответствие съгласно Директива на ЕС и норми за артикул
- LV** paskaidro šādu atbilstību ES direktīvai un standartiem
- LT** apibūdina šį atitikimą EU reikalavimams ir prekės normoms
- RO** declară următoarea conformitate conform directivei UE și normelor pentru articolul
- GR** δηλώνει την ακόλουθη συμμόρφωση σύμφωνα με την Οδηγία ΕΚ και τα πρότυπα για το προϊόν
- HR** potvrđuje sljedeću usklađenost prema smjernicama EU i normama za artikl
- BIH** potvrđuje sljedeću usklađenost prema smjernicama EU i normama za artikl
- RS** potvrđuje sledeću usklađenost prema smernicama EZ i normama za artikal
- RUS** следующим удостоверяется, что следующие продукты соответствуют директивам и нормам ЕС
- UKR** проголошує про зазначену нижче відповідність виробу директивам та стандартам ЄС на виріб
- MK** ja izjavува следната сообрзност согласно EU-директивата и нормите за артикли
- TR** Ürünü ile ilgili AB direktifleri ve normları gereğince aşağıda açıklanan uygunluğu belirtir
- N** erklærer følgende samsvar i henhold til EU-direktivet og standarder for artikkel
- IS** Lýsir uppfyllingu EU-reglna og annarra staðla vöru

Akku-Rasenmäher GE-CM 36/34 Li + Ladegerät Power-X-Charger 1,5A (Einhell)

- 2014/29/EU
- 2005/32/EC_2009/125/EC
- 2014/35/EU
- 2006/28/EC
- 2014/30/EU
- 2014/32/EU
- 2014/53/EC
- 2014/68/EU
- EU/2016/426
Notified Body:
- EU/2016/425
- 2011/65/EU
- 2006/42/EC
- Annex IV
Notified Body:
Reg. No.:
- 2000/14/EC_2005/88/EC
- Annex V
- Annex VI
Noise: measured L_{WA} = 89,64 dB (A); guaranteed L_{WA} = 96 dB (A)
P = KW; L/Ø = 33,5 cm
Notified Body: SNCH (0499)
- 2012/46/EU
Emission No.:

Standard references: EN 60335-1; EN 60335-2-29; EN 60335-2-77; EN 62233; EN 55014-1; EN 55014-2; EN 61000-3-2; EN 61000-3-3

Landau/Isar, den 30.07.2018

Weichselgartner/General-Manager

Gao/Product-Management

First CE: 18
Art.-No.: 34.131.90 I.-No.: 11018
Subject to change without notice

Archive-File/Record: NAPR017558
Documents registrar: Landauer Josef
Wiesenweg 22, D-94405 Landau/Isar

Konformitätserklärung

- D** erklårt folgende Konformität gemäß EU-Richtlinie und Normen für Artikel
- GB** explains the following conformity according to EU directives and norms for the following product
- F** déclare la conformité suivante selon la directive CE et les normes concernant l'article
- I** dichiara la seguente conformità secondo la direttiva UE e le norme per l'articolo
- NL** verklaart de volgende overeenstemming conform EU richtlijn en normen voor het product
- E** declara la siguiente conformidad a tenor de la directiva y normas de la UE para el artículo
- P** declara a seguinte conformidade, de acordo com as diretiva CE e normas para o artigo
- DK** attesterer følgende overensstemmelse i medfør af EU-direktiv samt standarder for artikel
- S** förklarar följande överensstämmelse enl. EU-direktiv och standarder för artikeln
- FIN** vakuuttaa, että tuote täyttää EU-direktiivin ja standardien vaatimukset
- EE** tõendab toote vastavust EL direktiivile ja standarditele
- CZ** vydává následující prohlášení o shodě podle směrnice EU a norem pro výrobek
- SLO** potrjuje sledečo skladnost s smernico EU in standardi za izdelek
- SK** vydáva nasledujúce prehlásenie o zhode podľa smernice EÚ a noriem pre výrobok
- H** a cikkekhez az EU-irányvonal és Normák szerint a következő konformitást jelenti ki
- PL** deklaruje zgodność wymienionego ponizej artykułu z następującymi normami na podstawie dyrektywy WE.
- BG** декларира съответното съответствие съгласно Директива на ЕС и норми за артикул
- LV** paskaidro šādu atbilstību ES direktīvai un standartiem
- LT** apibūdina šį atitikimą EU reikalavimams ir prekės normoms
- RO** declară următoarea conformitate conform directivei UE și normelor pentru articolul
- GR** δηλώνει την ακόλουθη συμμόρφωση σύμφωνα με την Οδηγία ΕΚ και τα πρότυπα για το προϊόν
- HR** potvrđuje sljedeću usklađenost prema smjernicama EU i normama za artikl
- BIH** potvrđuje sljedeću usklađenost prema smjernicama EU i normama za artikl
- RS** potvrđuje sledeću usklađenost prema smernicama EZ i normama za artikal
- RUS** следующим удостоверяется, что следующие продукты соответствуют директивам и нормам ЕС
- UKR** проголошує про зазначену нижче відповідність виробу директивам та стандартам ЄС на виріб
- MK** ja izjavува следната сообрзност согласно EU-директивата и нормите за артикли
- TR** Ürünü ile ilgili AB direktifleri ve normları gereğince aşağıda açıklanan uygunluğu belirtir
- N** erklærer følgende samsvar i henhold til EU-direktivet og standarder for artikkel
- IS** Lýsir uppfyllingu EU-reglna og annarra staðla vöru

Akku-Rasenmäher GE-CM 36/34 Li (Einhell)

- 2014/29/EU
- 2005/32/EC_2009/125/EC
- 2014/35/EU
- 2006/28/EC
- 2014/30/EU
- 2014/32/EU
- 2014/53/EC
- 2014/68/EU
- EU/2016/426
Notified Body:
- EU/2016/425
- 2011/65/EU
- 2006/42/EC
- Annex IV
Notified Body:
Reg. No.:
- 2000/14/EC_2005/88/EC
- Annex V
- Annex VI
Noise: measured L_{WA} = 89,64 dB (A); guaranteed L_{WA} = 96 dB (A)
P = KW; L/Ø = 33,5 cm
Notified Body: SNCH (0499)
- 2012/46/EU
Emission No.:

Standard references: EN 60335-1; EN 60335-2-77; EN 62233; EN 55014-1; EN 55014-2

Landau/Isar, den 30.07.2018

Weichselgartner/General-Manager

Gao/Product-Management

First CE: 18
Art.-No.: 34.131.91 I.-No.: 11018
Subject to change without notice

Archive-File/Record: NAPR018995
Documents registrar: Landauer Josef
Wiesenweg 22, D-94405 Landau/Isar



A series of 20 horizontal lines for writing, starting from the line where the pencil is positioned and extending down the page.



A series of horizontal lines for writing, starting from the top right of the page and extending downwards. The first line is partially occupied by a pencil icon and a squiggly line.



A series of horizontal lines for writing, starting from the top right and extending down to the bottom of the page.



EH 10/2018 (01)

