

Einhell®

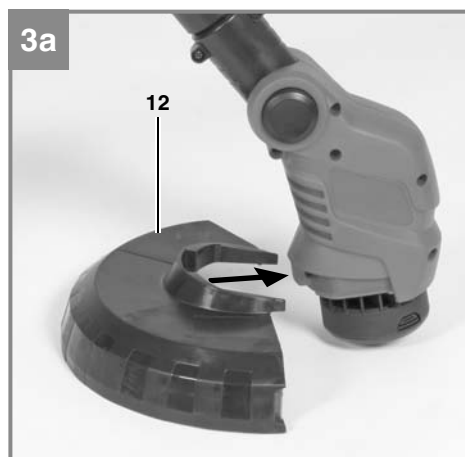
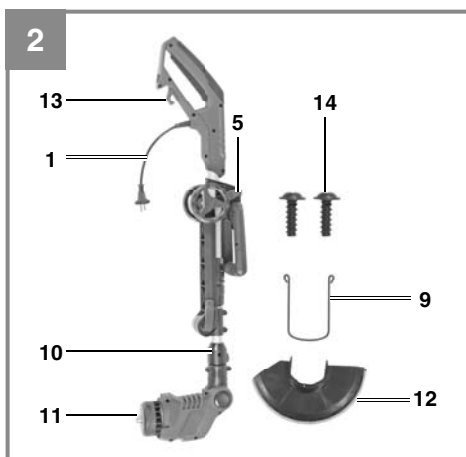
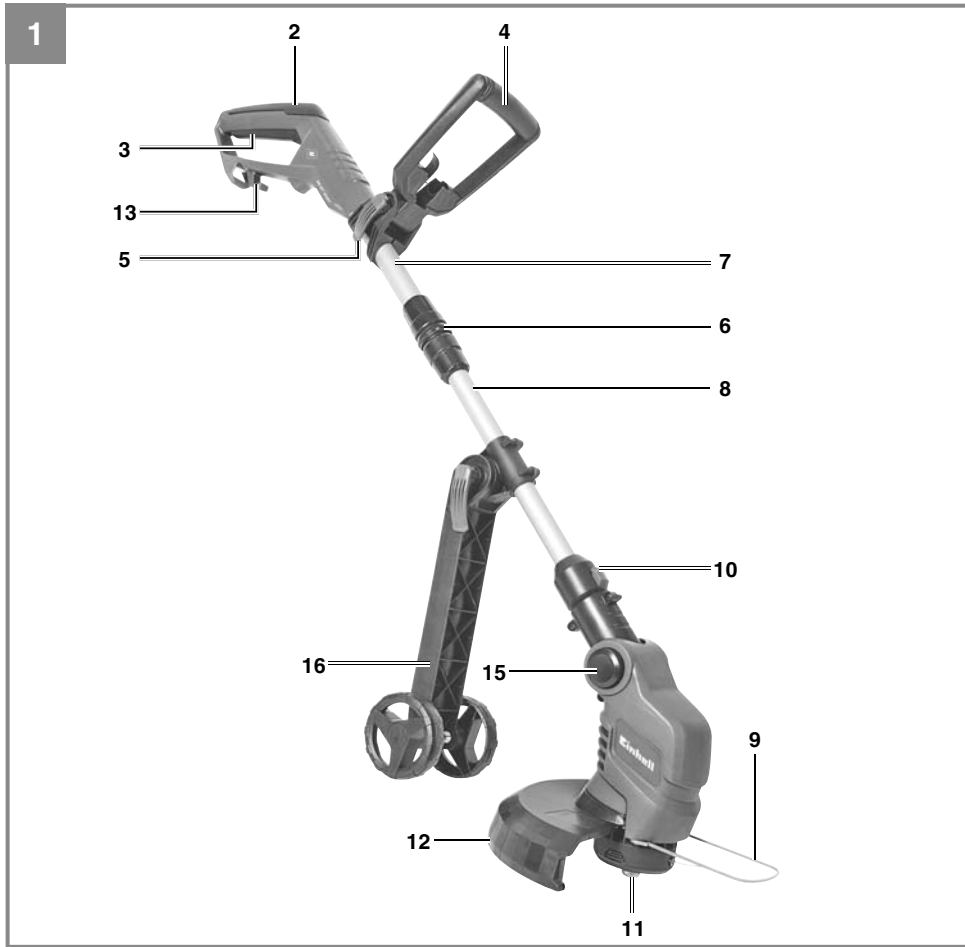
**GE-ET 4526
GE-ET 5027**

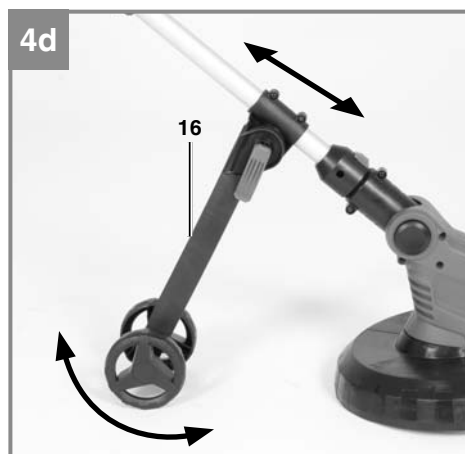
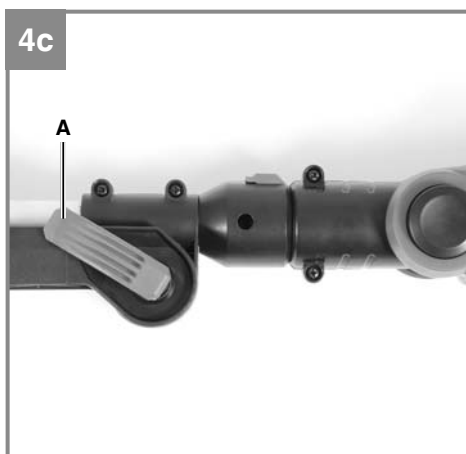
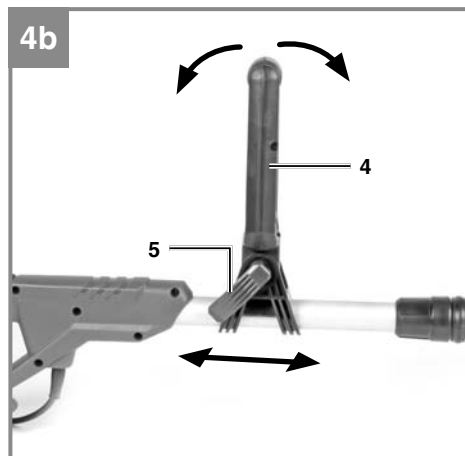
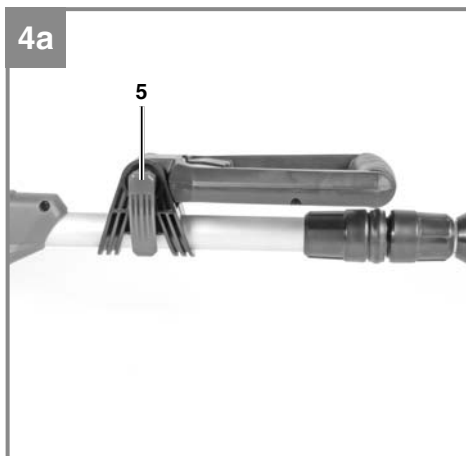
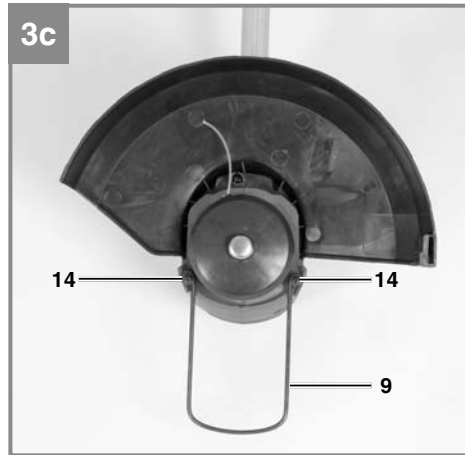
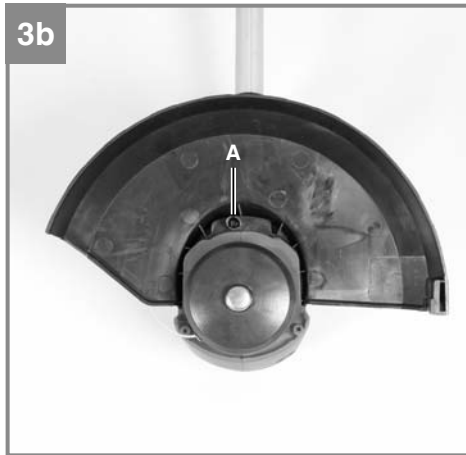
- D** Originalbetriebsanleitung
Elektro-Rasentrimmer
- GB** Original operating instructions
Electric grass trimmer
- F** Mode d'emploi d'origine
Debroussailleuse électrique
- I** Istruzioni per l'uso originali
Tosaerba elettrico a filo
- HR/** Originalne upute za uporabu
BIH Električni trimer za travu
- RS** Originalna uputstva za upotrebu
Električni trimer za travu
- NL** Originele handleiding
Elektrische gazontrimmer
- E** Manual de instrucciones original
Recortadora de césped eléctrica
- H** Eredeti használati utasítás
Elektromos-pázsittrimmer
- RO** Instrucțiuni de utilizare originale
Trimmer pentru gazon electric
- GR** Πρωτότυπες Οδηγίες χρήσης
Ηλεκτρική μηχανή μπορντουρας
χορτου
- TR** Orijinal Kullanma Talimatı
Elektrikli misinali çim biçme
makinesi

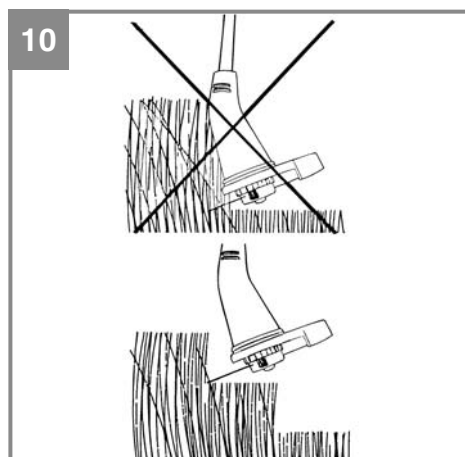
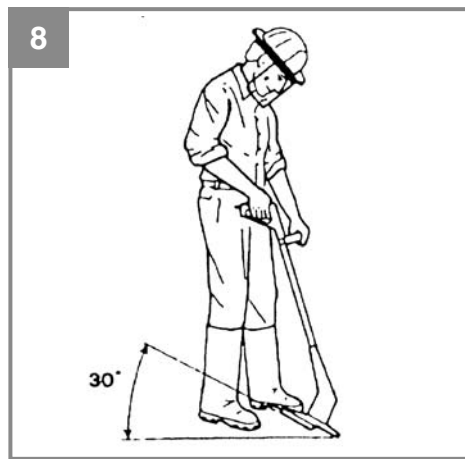
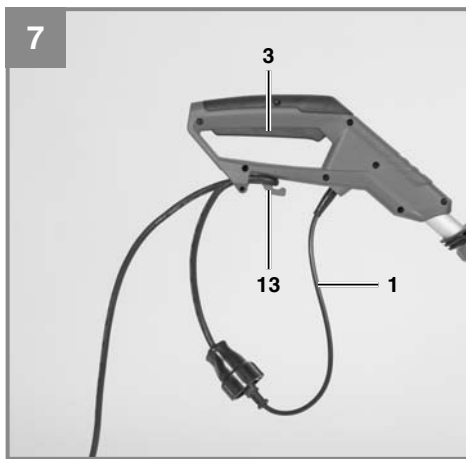
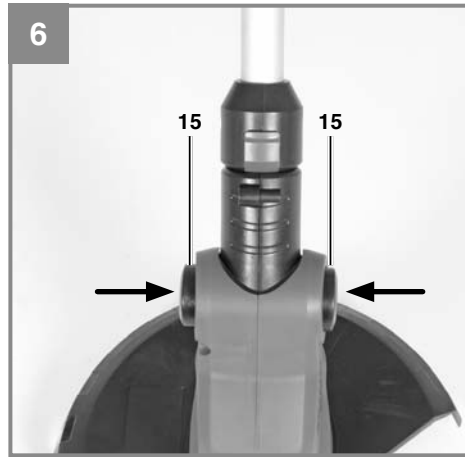
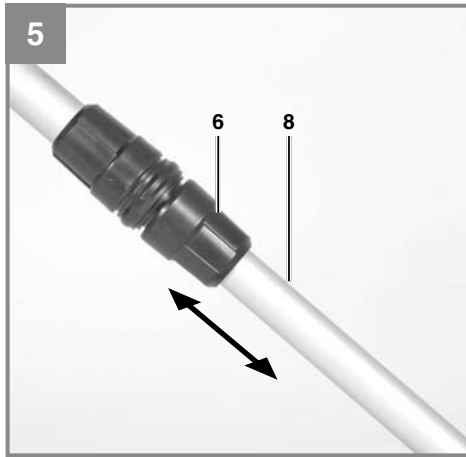


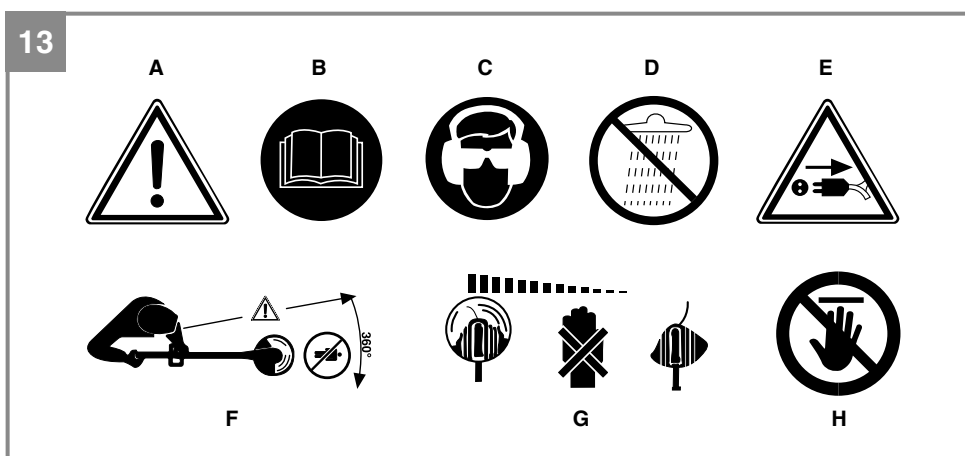
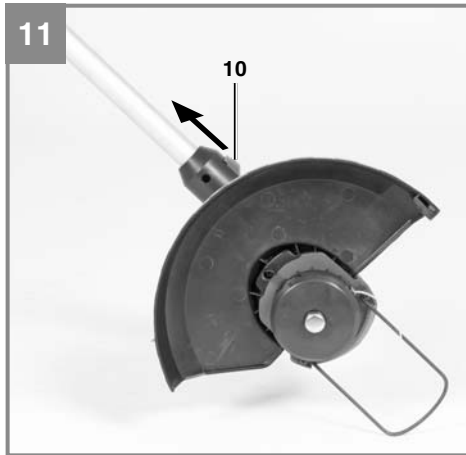
**Art.-Nr.: 34.020.80
Art.-Nr.: 34.020.90**

**I.-Nr.: 11013
I.-Nr.: 11013**









Inhaltsverzeichnis

1. Sicherheitshinweise
2. Gerätebeschreibung und Lieferumfang
3. Bestimmungsgemäße Verwendung
4. Technische Daten
5. Vor Inbetriebnahme
6. Bedienung
7. Austausch der Netzanschlussleitung
8. Reinigung, Wartung und Ersatzteilbestellung
9. Entsorgung und Wiederverwertung
10. Lagerung
11. Störungen

⚠ Achtung!

Beim Benutzen von Geräten müssen einige Sicherheitsvorkehrungen eingehalten werden, um Verletzungen und Schäden zu verhindern. Lesen Sie diese Bedienungsanleitung / Sicherheitshinweise deshalb sorgfältig durch. Bewahren Sie diese gut auf, damit Ihnen die Informationen jederzeit zur Verfügung stehen. Falls Sie das Gerät an andere Personen übergeben sollten, händigen Sie diese Bedienungsanleitung / Sicherheitshinweise bitte mit aus. Wir übernehmen keine Haftung für Unfälle oder Schäden, die durch Nichtbeachten dieser Anleitung und den Sicherheitshinweisen entstehen.

1. Sicherheitshinweise

Die entsprechenden Sicherheitshinweise finden Sie im beiliegenden Heftchen!

⚠ Warnung

Lesen Sie alle Sicherheitshinweise und Anweisungen. Versäumnisse bei der Einhaltung der Sicherheitshinweise und Anweisungen können elektrischen Schlag, Brand und/oder schwere Verletzungen verursachen. **Bewahren Sie alle Sicherheitshinweise und Anweisungen für die Zukunft auf.**

Erklärung des Hinweisschildes auf dem Gerät (siehe Bild 13)

- A Warnung!
- B Vor Inbetriebnahme lesen Sie die Gebrauchsanweisung!
- C Augenschutz und Gehörschutz tragen!
- D Vor Feuchtigkeit schützen!
- E Vor der Prüfung einer beschädigten Anschlussleitung Netzstecker ziehen!
- F Dritte aus dem Gefahrenbereich fernhalten!
- G Werkzeug läuft nach!
- H Vorsicht! Scharfes Messer. Hände fern halten.

2. Gerätebeschreibung und Lieferumfang**2.1 Gerätebeschreibung (Bild 1/2)**

1. Netzkabel
2. Oberer Handgriff
3. Ein-/Aus-Schalter
4. Zusatzhandgriff
5. Arretierung für Zusatzhandgriff
6. Arretierung für Holmverstellung
7. Oberer Holm
8. Unterer Holm
9. Abstandsbügel
10. Arretierung für drehbaren Motorkopf
11. Fadenspule
12. Schutzhaube
13. Kabelzugentlastung
14. Schraube zur Montage des Abstandsbügels
15. Arretierung zur Verstellung des Holmwinkels
16. Führungsräder

2.2 Lieferumfang

Bitte überprüfen Sie die Vollständigkeit des Artikels anhand des beschriebenen Lieferumfangs. Bei Fehlteilen wenden Sie sich bitte spätestens innerhalb von 5 Arbeitstagen nach Kauf des Artikels unter Vorlage eines gültigen Kaufbeleges an unser Service Center oder an die Verkaufsstelle, bei der Sie das Gerät erworben haben. Bitte beachten Sie hierzu die Gewährleistungstabelle in den Service-Informationen am Ende der Anleitung.

- Öffnen Sie die Verpackung und nehmen Sie das Gerät vorsichtig aus der Verpackung.
- Entfernen Sie das Verpackungsmaterial sowie Verpackungs- und Transportsicherungen (falls vorhanden).
- Überprüfen Sie, ob der Lieferumfang vollständig ist.
- Kontrollieren Sie das Gerät und die Zubehörteile auf Transportschäden.
- Bewahren Sie die Verpackung nach Möglichkeit bis zum Ablauf der Garantiezeit auf.

Achtung!

Gerät und Verpackungsmaterial sind kein Kinderspielzeug! Kinder dürfen nicht mit Kunststoffbeutel, Folien und Kleinteilen spielen! Es besteht Verschluckungs- und Erstickungsgefahr!

- Originalbetriebsanleitung
- Sicherheitshinweise

3. Bestimmungsgemäße Verwendung

Das Gerät ist zum Schneiden von Rasen, kleinen Grasflächen im privaten Haus- und Hobbygarten bestimmt.

Als Geräte für den privaten Haus- und Hobbygarten werden solche angesehen, die nicht in öffentlichen Anlagen, Parks, Sportstätten, an Straßen und in der Land- und Forstwirtschaft eingesetzt werden. Die Einhaltung der vom Hersteller beigefügten Gebrauchsanweisung ist Voraussetzung für den ordnungsgemäßen Gebrauch des Gerätes.

Achtung! Wegen Gefahr von Personen und Sachschaden darf das Gerät nicht zum Zerkleinern im Sinn von Kompostieren verwendet werden.

Die Maschine darf nur nach ihrer Bestimmung verwendet werden. Jede weitere darüber hinausgehende Verwendung ist nicht bestimmungsgemäß. Für daraus hervorgerufene Schäden oder Verletzungen aller Art haftet der Benutzer/Bediener und nicht der Hersteller.

Bitte beachten Sie, dass unsere Geräte bestimmungsgemäß nicht für den gewerblichen, handwerklichen oder industriellen Einsatz konstruiert wurden. Wir übernehmen keine Gewährleistung, wenn das Gerät in Gewerbe-, Handwerks- oder Industriebetrieben sowie bei gleichzusetzenden Tätigkeiten eingesetzt wird.

4. Technische Daten

4.1 Technische Daten GE-ET 4526

Netzspannung: 230 V ~ 50 Hz
 Leistung 450 Watt
 Schnittkreis Ø 26 cm
 Umdrehungen n_0 11000 min⁻¹
 Schneidfaden Ø 1,6 mm
 Gewicht 2,64 kg

Geräusch und Vibration

Schalldruckpegel L_{pA} 81,0 dB(A)
 Unsicherheit K_{pA} 3 dB
 Schalleistungspegel L_{WA} 94,70 dB(A)
 Unsicherheit K_{WA} 1,23 dB

4.2 Technische Daten GE-ET 5027

Netzspannung: 230 V ~ 50 Hz
 Leistung 500 Watt
 Schnittkreis Ø 27 cm
 Umdrehungen n_0 11000 min⁻¹
 Schneidfaden Ø 1,6 mm
 Gewicht 2,64 kg

Geräusch und Vibration

Schalldruckpegel L_{pA} 81,0 dB(A)
 Unsicherheit K_{pA} 3 dB
 Schalleistungspegel L_{WA} 94,64 dB(A)
 Unsicherheit K_{WA} 1,58 dB

Tragen Sie einen Gehörschutz.

Die Einwirkung von Lärm kann Hörverlust bewirken.

Schwingungsgesamtwerte (Vektorsumme dreier Richtungen) ermittelt entsprechend EN 786.

Schwingungsemissionswert $a_n = 2,415 \text{ m/s}^2$
 Unsicherheit $K = 1,5 \text{ m/s}^2$

Warnung!

Der angegebene Schwingungsemissionswert ist nach einem genormten Prüfverfahren gemessen worden und kann sich, abhängig von der Art und Weise, in der das Elektrowerkzeug verwendet wird, ändern und in Ausnahmefällen über dem angegebenen Wert liegen.

Der angegebene Schwingungsemissionswert kann zum Vergleich eines Elektrowerkzeuges mit einem anderen verwendet werden.

Der angegebene Schwingungsemissionswert kann auch zu einer einleitenden Einschätzung der Beeinträchtigung verwendet werden.

Beschränken Sie die Geräuschentwicklung und Vibration auf ein Minimum!

- Verwenden Sie nur einwandfreie Geräte.
- Warten und reinigen Sie das Gerät regelmäßig.
- Passen Sie Ihre Arbeitsweise dem Gerät an.
- Überlasten Sie das Gerät nicht.
- Lassen Sie das Gerät gegebenenfalls überprüfen.
- Schalten Sie das Gerät aus, wenn es nicht benutzt wird.
- Tragen Sie Handschuhe.

Restrisiken

Auch wenn Sie dieses Elektrowerkzeug vorschriftsmäßig bedienen, bleiben immer Restrisiken bestehen. Folgende Gefahren können im Zusammenhang mit der Bauweise und Ausführung dieses Elektrowerkzeuges auftreten:

1. Lungenschäden, falls keine geeignete Staubschutzmaske getragen wird.
2. Gehörschäden, falls kein geeigneter Gehörschutz getragen wird.
3. Gesundheitsschäden, die aus Hand-Arm-Schwingungen resultieren, falls das Gerät über einen längeren Zeitraum verwendet wird oder nicht ordnungsgemäß geführt und gewartet wird.

5. Vor Inbetriebnahme

Überzeugen Sie sich vor dem Anschließen, dass die Daten auf dem Typenschild mit den Netzdaten übereinstimmen.

Ziehen Sie immer den Netzstecker, bevor Sie Einstellungen am Gerät vornehmen.

5.1 Montage des Rasentrimmers (Bild 3a bis 3c)

- Schutzhaube (Bild 3a/Pos. 12) auf den Motorkopf stecken und mit der Schraube (Bild 3b/Pos. A) am Motorkopf fixieren.
- Abstandsbügel (Bild 3c/Pos. 9) wie in Bild 3c gezeigt auf den Motorkopf montieren und mit den Schrauben (Bild 3c/Pos. 14) fixieren.

5.2 Verstellung des Zusatzhandgriffes (Bild 4a und 4b)

Stellen Sie den Rasentrimmer fest auf den Boden. Klappen Sie die Arretierung (Bild 4a/Pos. 5) nach hinten und stellen Sie die optimale Stellung des Zusatzhandgriffes ein (siehe Bild 4b). Durch Zuklappen der Arretierung (Bild 4b/Pos. 5) wird der Griff fixiert.

5.3 Verstellung der Führungsräder (Bild 4c und 4d)

Klappen Sie die Arretierung (Bild 4c/Pos. A) nach hinten und stellen Sie die Führungsräder (Bild 4d/Pos. 16) in die für Sie optimale Stellung. Anschließend klappen Sie die Arretierung wieder nach vorne.

5.4 Höhenverstellung (Bild 5)

Durch die Höhenverstellung kann eine optimale Arbeitsposition eingestellt werden.

- Arretierung für Holmverstellung (Bild 5/Pos. 6) lösen
- Unteren Holm (Bild 5/Pos. 8) auf die gewünschte Länge herausziehen
- Arretierung für Holmverstellung (Bild 5/Pos. 6) wieder festziehen

5.5 Verstellung des Holmwinkels (Abb. 6)

Bei gedrückter Arretierung (Abb. 6/Pos. 15) kann der Holmwinkel in 5 Stellungen verstellt werden. Stellen Sie den für Ihre Arbeit bequemsten Winkel ein. Achten Sie dabei auf ein sicheres Einrasten des Holms.

6. Bedienung

Der Rasentrimmer besitzt ein teilautomatisches Fadenverlängerungssystem. Bei jeder Betätigung des teilautomatischen Fadenverlängerungssystems wird der Faden automatisch verlängert, damit Sie immer mit der optimalen Schnittbreite Ihren Rasen kürzen. Zur Verlängerung des Schnitfadens, lassen Sie den Motor laufen und tippen Sie die Fadenspule auf den Boden. Der Faden wird automatisch verlängert. Das Messer am Schutzschild kürzt den Faden auf die zulässige Länge. Bitte berücksichtigen Sie, dass der Verschleiß des Fadens durch häufige Betätigung der Fadenverlängerungsautomatik erhöht wird.

Hinweis: Wenn Ihre Maschine zum ersten Mal in Betrieb genommen wird, wird das eventuell überstehende, überschüssige Ende des Schnitfadens von der Schneideklinge der Schutzhaube gekürzt.

Ist der Faden bei der ersten Inbetriebnahme zu kurz, drücken Sie den Knopf an der Fadenspule und ziehen den Faden kräftig heraus. Beim ersten Anlauf wird der Schnitfaden automatisch auf optimale Länge gekürzt.

Um die höchste Leistung von Ihrem Rasentrimmer zu erhalten, sollten Sie bitte den folgenden Anweisungen folgen:

- Verwenden Sie den Rasentrimmer nicht ohne Schutzvorrichtung.
- Mähen Sie nicht, wenn das Gras nass ist. Die besten Ergebnisse erzielen Sie bei trockenem Gras.

- Das Netzkabel an das Verlängerungskabel anschließen und dieses an der Kabelzugentlastung (Bild 7 / Pos.13) befestigen.
- Um Ihren Rasentrimmer einzuschalten, drücken Sie den Ein-/Aus-Schalter (Bild 7/Pos. 3).
- Um Ihren Rasentrimmer auszuschalten lassen Sie den Ein-/Aus-Schalter (Bild 7/Pos. 3) wieder los.
- Den Rasentrimmer nur dann an das Gras annähern, wenn der Schalter gedrückt ist, d.h. wenn der Rasentrimmer in Betrieb ist.
- Um richtig zu schneiden, das Gerät seitlich schwenken und Vorwärtsgen. Halten Sie den Rasentrimmer dabei um ca. 30° geneigt (siehe Bild 8 und Bild 9).
- Bei langem Gras muss das Gras von der Spitze aus stufenweise kürzer geschnitten werden (siehe Bild 10).
- Nutzen Sie die Kantenführung, sowie die Schutzhaube, um einen unnötigen Fadenverschleiß zu vermeiden.
- Halten Sie den Rasentrimmer fern von harten Gegenständen, um einen unnötigen Fadenverschleiß zu vermeiden.

Verwendung des Rasentrimmers als Kantenschneider (Bild 11)

Um die Kanten von Rasen und Beeten zu schneiden, kann der Rasentrimmer auf folgende Weise umfunktioniert werden:

- Ziehen Sie die Arretierung in Pfeilrichtung (Bild 11/Pos. 10).
- Drehen Sie den Motorkopf bei gezogener Arretierung um 90°. (Dieser kann sowohl nach links als auch nach rechts um 90° gedreht werden).
- Die Höhenverstellung funktioniert auch hier wie unter Punkt 5.4 beschrieben.
- Auf diese Weise hat man den Rasentrimmer zu einem Kantenschneider umfunktioniert, mit dem man Vertikalschnitte des Rasens ausführen kann.

7. Austausch der Netzanschlussleitung

Wenn die Netzanschlussleitung dieses Gerätes beschädigt wird, muss sie durch den Hersteller oder seinen Kundendienst oder eine ähnlich qualifizierte Person ersetzt werden, um Gefährdungen zu vermeiden.

8. Reinigung, Wartung und Ersatzteilbestellung

Ziehen Sie vor allen Reinigungsarbeiten den Netzstecker.

8.1 Reinigung

- Halten Sie Schutzvorrichtungen, Luftschlitze und Motorenhäuser so staub- und schmutzfrei wie möglich. Reiben Sie das Gerät mit einem sauberen Tuch ab oder blasen Sie es mit Druckluft bei niedrigem Druck aus.
- Wir empfehlen, dass Sie das Gerät direkt nach jeder Benutzung reinigen.
- Reinigen Sie das Gerät regelmäßig mit einem feuchten Tuch und etwas Schmierseife. Verwenden Sie keine Reinigungs- oder Lösungsmittel; diese könnten die Kunststoffteile des Gerätes angreifen. Achten Sie darauf, dass kein Wasser in das Geräteinnere gelangen kann. Das Eindringen von Wasser in ein Elektrogerät erhöht das Risiko eines elektrischen Schlages.
- Ablagerungen an der Schutzabdeckung mit einer Bürste entfernen

8.2 Austausch der Fadenspule

Achtung! Vor Austausch der Fadenspule ist unbedingt der Netzstecker zu ziehen!

- Drücken Sie seitlich auf die gekennzeichneten Felder der Spulenabdeckung und entnehmen diese (Bild 12a).
- Entnehmen Sie die leere Fadenspule.
- Führen Sie das Fadenende der neuen Fadenspule durch die Öse der Spulendeckung (Bild 12b) und lassen Sie den Faden etwa 10 cm herausschauen.
- Setzen Sie die Spulenabdeckung mit der Spule wieder in die Spulenaufnahme ein.
- Beim ersten Anlauf wird der Schneidefaden automatisch auf die optimale Länge gekürzt.

Achtung! Weggeschleuderte Teile des Nylonfadens können zu Verletzungen führen!

8.3 Wartung

Im Geräteinneren befinden sich keine weiteren zu wartenden Teile.

8.4 Ersatzteilbestellung:

Bei der Ersatzteilbestellung sollten folgende Angaben gemacht werden;

- Typ des Gerätes
- Artikelnummer des Gerätes
- Ident-Nummer des Gerätes
- Ersatzteilnummer des erforderlichen Ersatzteils

Aktuelle Preise und Infos finden Sie unter www.isc-gmbh.info

Ersatzfadenspule Art.-Nr.: 34.056.90

9. Entsorgung und Wiederverwertung

Das Gerät befindet sich in einer Verpackung um Transportschäden zu verhindern. Diese Verpackung ist Rohstoff und ist somit wieder verwendbar oder kann dem Rohstoffkreislauf zurückgeführt werden. Das Gerät und dessen Zubehör bestehen aus verschiedenen Materialien, wie z.B. Metall und Kunststoffe. Defekte Geräte gehören nicht in den Hausmüll. Zur fachgerechten Entsorgung sollte das Gerät an einer geeigneten Sammelstellen abgegeben werden. Wenn Ihnen keine Sammelstelle bekannt ist, sollten Sie bei der Gemeindeverwaltung nachfragen.

10. Lagerung

Lagern Sie das Gerät und dessen Zubehör an einem dunklen, trockenen und frostfreiem sowie für Kinder unzugänglichem Ort. Die optimale Lagertemperatur liegt zwischen 5 und 30 °C. Bewahren Sie das Elektrowerkzeug in der Originalverpackung auf.

11. Störungen

Gerät läuft nicht:

Überprüfen Sie, ob das Netzkabel ordnungsgemäß angeschlossen ist und prüfen Sie die Netzsicherungen. Falls das Gerät trotz vorhandener Spannung nicht funktioniert, senden Sie es bitte an die angegebene Kundendienstadresse.



Nur für EU-Länder

Werfen Sie Elektrowerkzeuge nicht in den Hausmüll!

Gemäß europäischer Richtlinie 2002/96/EG über Elektro- und Elektronik-Altgeräte und Umsetzung in nationales Recht müssen verbrauchte Elektrowerkzeuge getrennt gesammelt werden und einer umweltgerechten Wiederverwertung zugeführt werden.

Recycling-Alternative zur Rücksendeaufforderung:

Der Eigentümer des Elektrogerätes ist alternativ anstelle Rücksendung zur Mitwirkung bei der sachgerechten Verwertung im Falle der Eigentumsaufgabe verpflichtet. Das Altgerät kann hierfür auch einer Rücknahmestelle überlassen werden, die eine Beseitigung im Sinne der nationalen Kreislaufwirtschafts- und Abfallgesetze durchführt. Nicht betroffen sind den Altgeräten beigefügte Zubehörteile und Hilfsmittel ohne Elektrobestandteile.

Der Nachdruck oder sonstige Vervielfältigung von Dokumentation und Begleitpapieren der Produkte, auch auszugsweise, ist nur mit ausdrücklicher Zustimmung der iSC GmbH zulässig.

Technische Änderungen vorbehalten

Service-Informationen

Wir unterhalten in allen Ländern, welche in der Garantieurkunde benannt sind, kompetente Service-Partner, deren Kontakte Sie der Garantieurkunde entnehmen. Diese stehen Ihnen für alle Service-Belange wie Reparatur, Ersatzteil- und Verschleißteil-Versorgung oder den Bezug von Verbrauchsmaterialien zur Verfügung.

Es ist zu beachten, dass bei diesem Produkt folgende Teile einem gebrauchsgemäßen oder natürlichen Verschleiß unterliegen bzw. folgende Teile als Verbrauchsmaterialien benötigt werden.

Kategorie	Beispiel
Verschleißteile*	Fadenspulenaufnahme
Verbrauchsmaterial/ Verbrauchsteile*	Fadenspule
Fehlteile	

* nicht zwingend im Lieferumfang enthalten!

Bei Mängel oder Fehlern bitten wir Sie, den Fehlerfall im Internet unter www.isc-gmbh.info anzumelden. Bitte achten Sie auf eine genaue Fehlerbeschreibung und beantworten Sie dazu in jedem Fall folgende Fragen:

- Hat das Gerät bereits einmal funktioniert oder war es von Anfang an defekt?
- Ist Ihnen vor dem Auftreten des Defektes etwas aufgefallen (Symptom vor Defekt)?
- Welche Fehlfunktion weist das Gerät Ihrer Meinung nach auf (Hauptsymptom)?
Beschreiben Sie diese Fehlfunktion.

Garantiekunde

Sehr geehrte Kundin, sehr geehrter Kunde,
unsere Produkte unterliegen einer strengen Qualitätskontrolle. Sollte dieses Gerät dennoch einmal nicht einwandfrei funktionieren, bedauern wir dies sehr und bitten Sie, sich an unseren Servicedienst unter der auf dieser Garantiekarte angegebenen Adresse zu wenden. Gerne stehen wir Ihnen auch telefonisch über die angegebene Servicrufnummer zur Verfügung. Für die Geltendmachung von Garantieansprüchen gilt folgendes:

1. Diese Garantiebedingungen regeln zusätzliche Garantieleistungen, die der u. g. Hersteller zusätzlich zur gesetzlichen Gewährleistung Käufern seiner Neugeräte verspricht. Ihre gesetzlichen Gewährleistungsansprüche werden von dieser Garantie nicht berührt. Unsere Garantieleistung ist für Sie kostenlos.
2. Die Garantieleistung erstreckt sich ausschließlich auf Mängel an einem von Ihnen erworbenen neuen Gerät des u. g. Herstellers, die auf einem Material- oder Herstellungsfehler beruhen und ist nach unserer Wahl auf die Behebung solcher Mängel am Gerät oder den Austausch des Gerätes beschränkt. Bitte beachten Sie, dass unsere Geräte bestimmungsgemäß nicht für den gewerblichen, handwerklichen oder beruflichen Einsatz konstruiert wurden. Ein Garantievertrag kommt daher nicht zustande, wenn das Gerät innerhalb der Garantiezeit in Gewerbe-, Handwerks- oder Industriebetrieben verwendet wurde oder einer gleichzusetzenden Beanspruchung ausgesetzt war.
3. Von unserer Garantie ausgenommen sind:
 - Schäden am Gerät, die durch Nichtbeachtung der Montageanleitung oder aufgrund nicht fachgerechter Installation, Nichtbeachtung der Gebrauchsanleitung (wie durch z.B. Anschluss an eine falsche Netzspannung oder Stromart) oder Nichtbeachtung der Wartungs- und Sicherheitsbestimmungen oder durch Aussetzen des Geräts an anomale Umweltbedingungen oder durch mangelnde Pflege und Wartung entstanden sind.
 - Schäden am Gerät, die durch missbräuchliche oder unsachgemäße Anwendungen (wie z.B. Überlastung des Gerätes oder Verwendung von nicht zugelassenen Einsatzwerkzeugen oder Zubehör), Eindringen von Fremdkörpern in das Gerät (wie z.B. Sand, Steine oder Staub, Transportschäden), Gewaltanwendung oder Fremdeinwirkungen (wie z. B. Schäden durch Herunterfallen) entstanden sind.
 - Schäden am Gerät oder an Teilen des Geräts, die auf einen gebrauchsgemäßen, üblichen oder sonstigen natürlichen Verschleiß zurückzuführen sind.
4. Die Garantiezeit beträgt 24 Monate und beginnt mit dem Kaufdatum des Gerätes. Garantieansprüche sind vor Ablauf der Garantiezeit innerhalb von zwei Wochen, nachdem Sie den Defekt erkannt haben, geltend zu machen. Die Geltendmachung von Garantieansprüchen nach Ablauf der Garantiezeit ist ausgeschlossen. Die Reparatur oder der Austausch des Gerätes führt weder zu einer Verlängerung der Garantiezeit noch wird eine neue Garantiezeit durch diese Leistung für das Gerät oder für etwaige eingebaute Ersatzteile in Gang gesetzt. Dies gilt auch bei Einsatz eines Vor-Ort-Services.
5. Für die Geltendmachung Ihres Garantieanspruches melden Sie bitte das defekte Gerät an unter: www.isc-gmbh.info. Ist der Defekt des Gerätes von unserer Garantieleistung erfasst, erhalten Sie umgehend ein repariertes oder neues Gerät zurück.

Selbstverständlich beheben wir gegen Erstattung der Kosten auch gerne Defekte am Gerät, die vom Garantieumfang nicht oder nicht mehr erfasst sind. Dazu senden Sie das Gerät bitte an unsere Serviceadresse.

Für Verschleiß-, Verbrauchs- und Fehlteile verweisen wir auf die Einschränkungen dieser Garantie gemäß den Service-Informationen dieser Bedienungsanleitung.

iSC GmbH · Eschenstraße 6 · 94405 Landau/Isar (Deutschland)

Sehr geehrte Kundin, sehr geehrter Kunde,
um Ihnen noch mehr Service zu bieten, haben Sie die Möglichkeit auf unserem Onlineportal weitere Informationen abzurufen.

Sollten einmal Probleme oder Fragen zu Ihrem Produkt auftreten, können Sie schnell und einfach unter www.isc-gmbh.info viele Aktionen durchführen. Hier einige Beispiele:

- Ersatzteile bestellen
- Aktuelle Preisauskünfte
- Verfügbarkeiten der Ersatzteile
- Servicestellen Vorort für Benzingeräte
- Defekte Geräte anmelden
- Garantieverlängerungen (nur bei bestimmten Geräten)
- Bestellverfolgung

Wir freuen uns auf Ihren Besuch online unter www.isc-gmbh.info!

Eine Adresse für alle Fälle!

www.isc-gmbh.info

ISC

Garantieabwicklung

Produktinfos

Downloads

Ersatzteilservice

Reparatur

Zubehör

Servicepartner

ISC

International Service Center

www.isc-gmbh.info

Telefon: 09951 / 95 920 00 · Telefax: 09951/95 917 00
E-Mail: info@einhell.de · Internet: www.isc-gmbh.info
ISC GmbH · Eschenstraße 6 · 94405 Landau/Isar (Deutschland)

Table of contents

1. Safety regulations
2. Layout and items supplied
3. Proper use
4. Technical data
5. Before starting the equipment
6. Operation
7. Replacing the power cable
8. Cleaning, maintenance and ordering of spare parts
9. Disposal and recycling
10. Storage
11. Troubleshooting

⚠ Important!

When using the equipment, a few safety precautions must be observed to avoid injuries and damage. Please read the complete operating instructions and safety regulations with due care. Keep this manual in a safe place, so that the information is available at all times. If you give the equipment to any other person, hand over these operating instructions and safety regulations as well. We cannot accept any liability for damage or accidents which arise due to a failure to follow these instructions and the safety instructions.

1. Safety regulations

The corresponding safety information can be found in the enclosed booklet.

⚠ Caution!**Read all safety regulations and instructions.**

Any errors made in following the safety regulations and instructions may result in an electric shock, fire and/or serious injury.

Keep all safety regulations and instructions in a safe place for future use.**Explanation of the warning signs on the machine (see Fig. 13)**

- A Warning!
- B Read the instruction manual before starting!
- C Wear eye protection and ear plugs!
- D Protect from moisture!
- E Pull out the mains plug before checking a damaged power cable!
- F Keep other people out of the danger area!
- G The equipment continues to rotate!
- H Caution: Sharp blade! Keep your hands away.

2. Layout and items supplied**2.1 Layout (Fig. 1/2)**

1. Power cable
2. Upper handle
3. On/Off switch
4. Additional handle
5. Lock for additional handle
6. Lock for handlebar height adjustment
7. Top handlebar
8. Bottom handlebar
9. Distance bracket
10. Lock for rotatable motor head
11. Line spool
12. Guard hood

13. Cable strain-relief clip
14. Screw to secure the distance bracket
15. Lock for adjusting the angle of the handlebar
16. Guide wheels

2.2 Items supplied

Please check that the article is complete as specified in the scope of delivery. If parts are missing, please contact our service center or the sales outlet where you made your purchase at the latest within 5 working days after purchasing the product and upon presentation of a valid bill of purchase. Also, refer to the warranty table in the service information at the end of the operating instructions.

- Open the packaging and take out the equipment with care.
- Remove the packaging material and any packaging and/or transportation braces (if available).
- Check to see if all items are supplied.
- Inspect the equipment and accessories for transport damage.
- If possible, please keep the packaging until the end of the guarantee period.

Important!

The equipment and packaging material are not toys. Do not let children play with plastic bags, foils or small parts. There is a danger of swallowing or suffocating!

- Original operating instructions
- Safety instructions

3. Proper use

The equipment is designed for cutting lawns and small areas of grass in private and hobby gardens.

Equipment designed for use in private and hobby gardens is regarded as unsuitable for use in public facilities, parks and sports centers, along roadways, or in agriculture and forestry. The operating instructions as supplied by the manufacturer must be kept and referred to in order to ensure that the equipment is properly used and maintained.

Important. This equipment must not be used for composting purposes (shredding) as this could result in injury or damage to property.

The equipment is to be used only for its prescribed purpose. Any other use is deemed to be a case of misuse. The user / operator and not the manufacturer will be liable for any damage or injuries of any kind caused as a result of this.

Please note that our equipment has not been designed for use in commercial, trade or industrial applications. Our warranty will be voided if the machine is used in commercial, trade or industrial businesses or for equivalent purposes.

4. Technical data

4.1 Technical data GE-ET 4526

Mains voltage	230 V ~ 50 Hz
Power	450 W
Cutting circle	Diameter 26 cm
Revolutions n_0	11000 rpm
Cutting line diameter	1.6 mm
Weight	2.64 kg

Sound and vibration

L_{pA} sound pressure level	81.0 dB(A)
K_{pA} uncertainty	3 dB
L_{WA} sound power level	94.70 dB(A)
K_{WA} uncertainty	1.23 dB

4.2 Technical data GE-ET 5027

Mains voltage	230 V ~ 50 Hz
Power	500 W
Cutting circle	Diameter 27 cm
Revolutions n_0	11000 rpm
Cutting line diameter	1.6 mm
Weight	2.64 kg

Sound and vibration

L_{pA} sound pressure level	81.0 dB(A)
K_{pA} uncertainty	3 dB
L_{WA} sound power level	94.64 dB(A)
K_{WA} uncertainty	1.58 dB

Wear ear-muffs.

The impact of noise can cause damage to hearing.

Total vibration values (vector sum of three directions) determined in accordance with EN 786.

Vibration emission value $a_n = 2.415 \text{ m/s}^2$
K uncertainty = 1.5 m/s^2

Warning!

The specified vibration value was established in accordance with a standardized testing method. It may change according to how the electric equipment is used and may exceed the specified value in exceptional circumstances.

The specified vibration value can be used to compare the equipment with other electric power tools.

The specified vibration value can be used for initial assessment of a harmful effect.

Keep the noise emissions and vibrations to a minimum.

- Only use appliances which are in perfect working order.
- Service and clean the appliance regularly.
- Adapt your working style to suit the appliance.
- Do not overload the appliance.
- Have the appliance serviced whenever necessary.
- Switch the appliance off when it is not in use.
- Wear protective gloves.

Residual risks

Even if you use this electric power tool in accordance with instructions, certain residual risks cannot be ruled out. The following hazards may arise in connection with the equipment's construction and layout:

1. Lung damage if no suitable protective dust mask is used.
2. Damage to hearing if no suitable ear protection is used.
3. Health damage caused by hand-arm vibrations if the equipment is used over a prolonged period or is not properly guided and maintained.

5. Before starting the equipment

Before you connect the equipment to the mains supply make sure that the data on the rating plate are identical to the mains data.

Always pull the power plug before making adjustments to the equipment.

5.1 Assembling the grass trimmer (Fig. 3a to 3c)

- Place the guard hood (Fig. 3a/Item 12) on the motor head and fasten it to the motor head with the screw (Fig. 3b/Item A).
- Place the distance bracket (Fig. 3c/Item 9) on the motor head as shown in Fig. 3c and fasten it with the screws (Fig. 3c/Item 14).

5.2 Adjusting the additional handle (Fig. 4a and 4b)

Place the grass trimmer on a firm surface. Swing back the lock (Fig. 4a/Item 5) and adjust the additional handle to the optimum position for yourself (see Fig. 4b). Swing the lock shut (Fig. 4b/Item. 5) to fasten the handle.

5.3 Adjusting the guide wheels (Fig. 4c and 4d)

Swing back the lock (Fig. 4c/Item A) and move the guide wheels (Fig. 4d/Item 16) into the optimum position for yourself. Then swing the lock forwards again.

5.4 Height adjustment (Fig. 5)

You can set your optimal working position by adjusting the height.

- Undo the lock for the handlebar adjustment (Fig. 5/Item 6).
- Pull out the bottom handlebar (Fig. 5/Item 8) to the required length.
- Refasten the lock for the handlebar adjustment (Fig. 5/Item 6).

5.5 Adjusting the angle of the handlebar (Figure 6)

When the lock is pressed (Fig. 6/Item 15) you can adjust the angle of the handlebar to 5 positions. Set the angle which is best suited for your work. Make sure that there is an audible click when the handlebar engages.

6. Operation

The grass trimmer has a semi-automatic line extension system. Each time you activate the semi-automatic line extension system, the line is automatically extended to ensure that you can cut your lawn with the perfect cutting width at all times. To extend the cutting line run the motor at full speed and tap the line spool on the ground. This will automatically extend the line. The blade on the safety shield will cut the line to the appropriate length. Please note that the more often you activate the semi-automatic line extension system, the more the line will wear.

Note: If the line is too long when you use the equipment for the first time, the surplus end of it will be cut by the blade on the guard hood.

If the line is too short when you start the machine for the first time, press the knob on the line spool and pull the line hard. When you start the equipment again the line will be cut to the perfect length automatically.

Your grass trimmer will work at its best if you observe the following instructions:

- Never use the grass trimmer without its safety devices.
- Do not cut grass when it is wet. The best results are had on dry grass.
- Connect the power cable to the extension cable and fasten this to the strain-relief clamp (Figure 7/Item 13).
- To switch on your grass trimmer, press the ON/OFF switch (Fig. 7/Item 3).
- To deactivate the grass trimmer, let go of the On/Off switch (Figure 7 / Item 3).
- Do not move the grass trimmer against the grass until the switch is pressed, i.e. wait until the trimmer is running.
- For the correct cutting action, swing the grass trimmer to the side as you walk forward, holding it at an angle of approx. 30° as you do so (see Figure 8 and Figure 9).
- Make several passes to cut long grass shorter step by step from the top (see Figure 10).
- Use the edge guide and the guard hood to prevent unnecessary wear on the line.
- Keep the grass trimmer away from hard objects in order to avoid unnecessary line wear.

Using the grass trimmer as an edge trimmer (Fig. 11)

To cut the edges of lawns and flower beds, the grass trimmer can be converted as follows:

- Pull the lock in the direction of the arrow (Fig. 11/Item 10).
- With the lock pulled, turn the motor head through 90°. (It can be turned 90° to the left and to the right.)
- The height adjustment works as described in section 5.4.
- Now you have converted the grass trimmer to an edge trimmer for cutting the lawn vertically.

7. Replacing the power cable

If the power cable for this equipment is damaged, it must be replaced by the manufacturer or its after-sales service or similarly trained personnel to avoid danger.

8. Cleaning, maintenance and ordering of spare parts

Always pull out the mains power plug before starting any cleaning work.

8.1 Cleaning

- Keep all safety devices, air vents and the motor housing free of dirt and dust as far as possible. Wipe the equipment with a clean cloth or blow it with compressed air at low pressure.
- We recommend that you clean the device immediately each time you have finished using it.
- Clean the equipment regularly with a moist cloth and some soft soap. Do not use cleaning agents or solvents; these could attack the plastic parts of the equipment. Ensure that no water can seep into the device. The ingress of water into an electric tool increases the risk of an electric shock.
- Use a brush to remove deposits from the safety guard.

8.2 Replacing the line spool

Important! Make sure that you pull out the power plug before replacing the line spool!

- Press the sides of the spool cover as shown and remove the cover (Figure 12a).
- Remove the empty line spool.
- Thread the end of the line from the new line spool through the eyelet in the spool mount (Fig. 12b) and allow approx. 10 cm of line to project.
- Fit the spool cover back in the spool mount.
- When you start the equipment again the line will be cut to the perfect length automatically.

Important! Bits of the nylon line could cause injury when flung out!

8.3 Maintenance

There are no parts inside the equipment which require additional maintenance.

8.4 Ordering replacement parts:

Please quote the following data when ordering replacement parts:

- Type of machine
- Article number of the machine
- Identification number of the machine
- Replacement part number of the part required

For our latest prices and information please go to www.isc-gmbh.info

Spare line spool Art. no.: 34.056.90

9. Disposal and recycling

The equipment is supplied in packaging to prevent it from being damaged in transit. The raw materials in this packaging can be reused or recycled. The equipment and its accessories are made of various types of material, such as metal and plastic. Never place defective equipment in your household refuse. The equipment should be taken to a suitable collection center for proper disposal. If you do not know the whereabouts of such a collection point, you should ask in your local council offices.

10. Storage

Store the equipment and accessories out of children's reach in a dark and dry place at above freezing temperature. The ideal storage temperature is between 5 and 30 °C. Store the electric tool in its original packaging.

11. Troubleshooting

The machine will not work:

Check that the power cable is connected properly and check the mains fuses.

If the machine will not work despite the voltage supply being OK, send it to the specified after-sales service address.



For EU countries only

Never place any electric power tools in your household refuse.

To comply with European Directive 2002/96/EC concerning old electric and electronic equipment and its implementation in national laws, old electric power tools have to be separated from other waste and disposed of in an environment-friendly fashion, e.g. by taking to a recycling depot.

Recycling alternative to the return request:

As an alternative to returning the equipment to the manufacturer, the owner of the electrical equipment must make sure that the equipment is properly disposed of if he no longer wants to keep the equipment. The old equipment can be returned to a suitable collection point that will dispose of the equipment in accordance with the national recycling and waste disposal regulations. This does not apply to any accessories or aids without electrical components supplied with the old equipment.

The reprinting or reproduction by any other means, in whole or in part, of documentation and papers accompanying products is permitted only with the express consent of the iSC GmbH.

Subject to technical changes

Service information

We have competent service partners in all countries named on the guarantee certificate whose contact details can also be found on the guarantee certificate. These partners will help you with all service requests such as repairs, spare and wearing part orders or the purchase of consumables.

Please note that the following parts of this product are subject to normal or natural wear and that the following parts are therefore also required for use as consumables.

Category	Example
Wear parts*	Line spool holder
Consumables*	Line spool
Missing parts	

* Not necessarily included in the scope of delivery!

In the event of defects or faults, please register the problem on the internet at www.isc-gmbh.info. Please ensure that you provide a precise description of the problem and answer the following questions in all cases:

- Did the equipment work at all or was it defective from the beginning?
- Did you notice anything (symptom or defect) prior to the failure?
- What malfunction does the equipment have in your opinion (main symptom)?
Describe this malfunction.

Warranty certificate

Dear Customer,

All of our products undergo strict quality checks to ensure that they reach you in perfect condition. In the unlikely event that your device develops a fault, please contact our service department at the address shown on this guarantee card. You can also contact us by telephone using the service number shown. Please note the following terms under which guarantee claims can be made:

1. These warranty terms regulate additional warranty services, which the manufacturer mentioned below promises to buyers of its new products in addition to their statutory rights of guarantee. Your statutory guarantee claims are not affected by this guarantee. Our guarantee is free of charge to you.
2. The warranty services cover only defects due to material or manufacturing faults on a product which you have bought from the manufacturer mentioned below and are limited to either the rectification of said defects on the product or the replacement of the product, whichever we prefer.
Please note that our devices are not designed for use in commercial, trade or professional applications. A guarantee contract will not be created if the device has been used by commercial, trade or industrial business or has been exposed to similar stresses during the guarantee period.
3. The following are not covered by our guarantee:
 - Damage to the device caused by a failure to follow the assembly instructions or due to incorrect installation, a failure to follow the operating instructions (for example connecting it to an incorrect mains voltage or current type) or a failure to follow the maintenance and safety instructions or by exposing the device to abnormal environmental conditions or by lack of care and maintenance.
 - Damage to the device caused by abuse or incorrect use (for example overloading the device or the use of unapproved tools or accessories), ingress of foreign bodies into the device (such as sand, stones or dust, transport damage), the use of force or damage caused by external forces (for example by dropping it).
 - Damage to the device or parts of the device caused by normal or natural wear or tear or by normal use of the device.
4. The guarantee is valid for a period of 24 months starting from the purchase date of the device. Guarantee claims should be submitted before the end of the guarantee period within two weeks of the defect being noticed. No guarantee claims will be accepted after the end of the guarantee period. The original guarantee period remains applicable to the device even if repairs are carried out or parts are replaced. In such cases, the work performed or parts fitted will not result in an extension of the guarantee period, and no new guarantee will become active for the work performed or parts fitted. This also applies if an on-site service is used.
5. Please report the defective device on the following internet address to register your guarantee claim: www.isc-gmbh.info. If the defect is covered by our guarantee, then the item in question will either be repaired immediately and returned to you or we will send you a new replacement device.

Of course, we are also happy offer a chargeable repair service for any defects which are not covered by the scope of this guarantee or for units which are no longer covered. To take advantage of this service, please send the device to our service address.

Also refer to the restrictions of this warranty concerning wear parts, consumables and missing parts as set out in the service information in these operating instructions.

Sommaire

1. Consignes de sécurité
2. Description de l'appareil et volume de livraison
3. Utilisation conforme à l'affectation
4. Données techniques
5. Avant la mise en service
6. Commande
7. Remplacement de la ligne de raccordement réseau
8. Nettoyage, maintenance et commande de pièces de rechange
9. Mise au rebut et recyclage
10. Stockage
11. Dérangements

⚠ Attention !

Lors de l'utilisation d'appareils, il faut respecter certaines mesures de sécurité afin d'éviter des blessures et dommages. Veuillez donc lire attentivement ce mode d'emploi/ces consignes de sécurité. Veuillez à le conserver en bon état pour pouvoir accéder aux informations à tout moment. Si l'appareil doit être remis à d'autres personnes, veuillez à leur remettre aussi ce mode d'emploi/ces consignes de sécurité. Nous déclinons toute responsabilité pour les accidents et dommages dus au non-respect de ce mode d'emploi et des consignes de sécurité.

1. Consignes de sécurité

Vous trouverez les consignes de sécurité correspondantes dans le cahier en annexe.

⚠ Avertissement !

Veillez lire toutes les consignes de sécurité et instructions. Tout non-respect des consignes de sécurité et instructions peut provoquer une décharge électrique, un incendie et/ou des blessures graves.

Conservez toutes les consignes de sécurité et instructions pour une consultation ultérieure.

Explication de la plaque indicatrice sur l'appareil (cf. fig. 13)

- A Avertissement !
- B Avant la mise en service, lisez le mode d'emploi !
- C Portez des protections pour les yeux et l'ouïe !
- D Protégez l'appareil contre l'humidité !
- E Tirez la fiche de contact avant de contrôler une ligne de raccordement endommagée !
- F Tenez les autres personnes hors de la zone de danger !
- G L'outil continue à tourner par inertie !
- H Prudence ! Couteau acéré. Éloignez vos mains.

2. Description de l'appareil et volume de livraison**2.1 Description de l'appareil (figure 1/2)**

1. Câble réseau
2. Poignée supérieure
3. Interrupteur marche/arrêt
4. Poignée supplémentaire
5. Dispositif d'arrêt pour poignée supplémentaire
6. Dispositif d'arrêt pour le réglage du manche
7. Manche supérieur
8. Manche inférieur
9. Étrier d'écartement
10. Dispositif d'arrêt pour la tête de moteur rotative
11. Bobine de fil
12. Capot de protection
13. Fixation pour câble
14. Vis pour le montage de l'étrier d'écartement
15. Dispositif d'arrêt pour le réglage de l'angle du manche
16. Roues de guidage

2.2 Volume de livraison

Veillez contrôler si l'article est complet à l'aide de la description du volume de livraison. S'il manque des pièces, adressez-vous dans un délai de 5 jours maximum après votre achat à notre service après-vente ou au magasin où vous avez acheté l'appareil muni d'une preuve d'achat valable. Veuillez consulter pour cela le tableau des garanties dans les informations service après-vente à la fin du mode d'emploi.

- Ouvrez l'emballage et prenez l'appareil en le sortant avec précaution de l'emballage.
- Retirez le matériel d'emballage tout comme les sécurités d'emballage et de transport (s'il y en a).
- Vérifiez si la livraison est bien complète.
- Contrôlez si l'appareil et ses accessoires ne sont pas endommagés par le transport.
- Conservez l'emballage autant que possible jusqu'à la fin de la période de garantie.

Attention !

L'appareil et le matériel d'emballage ne sont pas des jouets ! Il est interdit de laisser des enfants jouer avec des sacs et des films en plastique et avec des pièces de petite taille. Ils risquent de les avaler et de s'étouffer !

- Mode d'emploi d'origine
- Consignes de sécurité

3. Utilisation conforme à l'affectation

Cet appareil est conçu pour découper des gazon, de petites surfaces d'herbe dans les jardins privés et les jardins de loisirs.

Sont considérés comme des appareils de jardins privés et de loisirs ceux qui ne sont pas utilisés dans les installations publiques, les parcs, les terrains de sport, au bord des rues ni dans l'agriculture et les exploitations forestières. Le respect du mode d'emploi joint par le producteur est la condition primordiale préalable à une utilisation conforme de l'appareil.

Attention ! L'appareil ne doit pas être utilisé comme broyeur, dans le sens de compost, en raison des risques issus pour les personnes et les biens.

La machine doit exclusivement être employée conformément à son affectation. Chaque utilisation allant au-delà de cette affectation est considérée comme non conforme. Pour les dommages en résultant ou les blessures de tout genre, le producteur décline toute responsabilité et l'opérateur/l'exploitant est responsable.

Veillez au fait que nos appareils, conformément à leur affectation, n'ont pas été construits, pour être utilisés dans un environnement professionnel, industriel ou artisanal. Nous déclinons toute responsabilité si l'appareil est utilisé professionnellement, artisanalement ou dans des sociétés industrielles, tout comme pour toute activité équivalente.

4. Données techniques

4.1 Données techniques GE-ET 4526

Tension réseau : 230 V ~ 50 Hz
Puissance 400 Watt
Cercle de coupe Ø 26 cm
Tours n0 11000 tr/min
Fil de coupe Ø 1,6 mm
Poids 2,64 kg

Bruit et vibration

Niveau de pression acoustique L_{pA} 81,0 dB(A)
Imprécision K_{pA} 3 dB
Niveau de puissance acoustique L_{WA} 94,70 dB(A)
Imprécision K_{WA} 1,23 dB

4.2 Données techniques GE-ET 5027

Tension réseau : 230 V ~ 50 Hz
Puissance 500 Watt
Cercle de coupe Ø 27 cm
Tours n0 11000 tr/min
Fil de coupe Ø 1,6 mm
Poids 2,64 kg

Bruit et vibration

Niveau de pression acoustique L_{pA} 81,0 dB(A)
Imprécision K_{pA} 3 dB
Niveau de puissance acoustique L_{WA} 94,64 dB(A)
Imprécision K_{WA} 1,58 dB

Portez une protection acoustique.

L'exposition au bruit peut entraîner la perte de l'ouïe.

Les valeurs totales des vibrations (somme des vecteurs de trois directions) ont été déterminées conformément à EN 786.

Valeur d'émission de vibration $a_n = 2,415 \text{ m/s}^2$
Insécurité $K = 1,5 \text{ m/s}^2$

Avertissement !

La valeur d'émission de vibration a été mesurée selon une méthode d'essai normée et peut être modifiée, en fonction du type d'emploi de l'outil électrique ; elle peut dans certains cas exceptionnels être supérieure à la valeur indiquée.

La valeur d'émission de vibration indiquée peut être utilisée pour comparer un outil électrique à un autre.

La valeur d'émission de vibration indiquée peut également être utilisée pour estimer l'altération au début.

Limitez le niveau sonore et les vibrations à un minimum !

- Utilisez exclusivement des appareils en excellent état.
- Entretenez et nettoyez l'appareil régulièrement.
- Adaptez votre façon de travailler à l'appareil.
- Ne surchargez pas l'appareil.
- Faites contrôler l'appareil le cas échéant.
- Mettez l'appareil hors circuit lorsque vous ne l'utilisez pas.
- Portez des gants.

Risques résiduels

Même en utilisant cet outil électrique conformément aux prescriptions, il reste toujours des risques résiduels. Les dangers suivants peuvent apparaître en rapport avec la construction et le modèle de cet outil électrique :

1. Lésions des poumons si aucun masque anti-poussière adéquat n'est porté.
2. Déficience auditive si aucun casque anti-bruit approprié n'est porté.
3. Atteintes à la santé issues des vibrations main-bras, si l'appareil est utilisé pendant une longue période ou s'il n'a pas été employé ou entretenu dans les règles de l'art.

5. Avant la mise en service

Assurez-vous, avant de connecter la machine, que les données se trouvant sur la plaque de signalisation correspondent bien aux données du réseau.

Enlevez systématiquement la fiche de contact avant de paramétrer l'appareil.

5.1 Montage de la débroussailleuse (figure 3a à 3c)

- Enfichez le capot de protection (figure 3a/pos. 12) sur la tête du moteur et fixez-le à l'aide de la vis (figure 3b/pos. A) sur la tête du moteur.
- Montez l'étrier d'écartement (figure 3c/pos. 9) sur la tête du moteur comme indiqué sur la figure 3c et fixez-le à l'aide des vis (figure 3c/pos. 14).

5.2 Réglage de la poignée supplémentaire (figure 4a et 4b)

Placez la débroussailleuse sur le sol de façon stable. Rabattez le dispositif d'arrêt vers l'arrière (figure 4a/pos. 5) et réglez la position optimale de la poignée supplémentaire (voir figure 4b). La poignée se fixe en rabattant le dispositif d'arrêt (figure 4b/pos. 5).

5.3 Réglage des roues de guidage (figure 4c et 4d)

Rabattez le dispositif d'arrêt (figure 4c/pos. A) vers l'arrière et réglez les roues de guidage (figure 4d/pos. 16) dans la position optimale pour vous. Ensuite ramenez le dispositif d'arrêt à nouveau vers l'avant.

5.4 Réglage de la hauteur (figure 5)

En réglant la hauteur, vous pouvez obtenir une position optimale de travail.

- Desserrez le dispositif d'arrêt pour le réglage du manche (figure 5/pos. 6)
- Sortez le manche inférieur (figure 5/pos. 8) à la longueur souhaitée
- Resserrez le dispositif d'arrêt (figure 5/pos. 6) pour le réglage du manche

5.5 Réglage de l'angle du manche (fig. 6)

L'angle du manche peut être réglé sur 5 positions une fois le dispositif d'arrêt enfoncé (figure 6/pos. 15). Réglez l'angle qui vous convient le mieux pour votre travail. Vérifiez ce faisant que le manche s'enclenche bien.

6. Commande

La débroussailleuse possède un système d'allongement de fil semi-automatique. A chaque actionnement du système d'allongement de fil semi-automatique, le fil est automatiquement rallongé afin que vous puissiez toujours couper votre gazon à la longueur optimale. Pour prolonger le fil de coupe, laissez le moteur tourner à pleine vitesse et tapotez la bobine de fil au sol. Le fil s'allonge automatiquement. La lame sur l'écran de protection raccourcit le fil à la longueur admissible. Veuillez tenir compte de l'usure du fil qui augmente en actionnant fréquemment l'allongement automatique de fil.

Remarque : Si vous mettez votre machine pour la première fois en service, le bout du fil de coupe qui dépasse éventuellement, en excédent, est raccourci par la lame coupante du capot protecteur.

Si le fil est trop court lors de la première mise en service, appuyez sur le bouton au niveau de la bobine de fil et tirez fortement sur le fil pour le faire sortir. Lors de la première mise en route du fil de coupe, il est coupé à la longueur optimale.

Pour obtenir la meilleure efficacité qu'il soit de votre faucheuse, veuillez suivre les instructions suivantes:

- N'utilisez jamais la faucheuse sans dispositif de protection.
- Ne coupez pas d'herbe lorsqu'elle est mouillée. Vous obtiendrez de meilleurs résultats lorsque l'herbe est sèche.

- Raccordez le câble secteur au câble de rallonge et fixez-le au déchargeur pour câble (figure 7 / pos. 13).
- Pour allumer la débroussailleuse, appuyer sur l'interrupteur marche/arrêt (fig. 7/pos. 3).
- Pour arrêter votre faucheuse, cessez d'appuyer sur l'interrupteur Marche/Arrêt (fig. 7/Position 3).
- N'approchez la faucheuse du gazon que lorsque l'interrupteur est enfoncé, c'est-à-dire que la faucheuse est en service.
- Pour bien couper, inclinez l'appareil de côté et avancez en conservant un angle d'inclinaison d'env. 30° (cf. fig. 8 et 9).
- Lorsque l'herbe est longue, coupez-la par étapes en commençant par la pointe de l'herbe (cf. fig. 10).
- Utilisez le guide-bordures ainsi que le capot de protection afin d'éviter une usure du fil inutile.
- Pour empêcher une usure inutile du fil, évitez de toucher des objets durs.

Utilisation de la débroussailleuse sous forme de coupe-bordure (figure 11)

Afin de couper les bordures de gazon et de plates-bandes, transformez le coupe-herbe comme suit :

- Tirez le dispositif d'arrêt dans le sens de la flèche (figure 11/pos. 10).
- Tournez la tête du moteur de 90° avec le dispositif d'arrêt sorti. (Celle-ci peut être tournée de 90° aussi bien vers la gauche que vers la droite).
- Le réglage de la hauteur fonctionne ici également comme décrit au point 5.4.
- De cette manière, on peut transformer la débroussailleuse en un coupe-bordure avec lequel il est possible de couper le gazon verticalement.

7. Remplacement de la ligne de raccordement réseau

Si la ligne de raccordement réseau de cet appareil est endommagée, il faut la faire remplacer par le producteur ou son service après-vente ou par une personne de qualification semblable afin d'éviter tout risque.

8. Nettoyage, maintenance et commande de pièces de rechange

Retirez la fiche de contact avant tous travaux de nettoyage.

8.1 Nettoyage

- Maintenez les dispositifs de protection, les fentes à air et le carter de moteur aussi propres (sans poussière) que possible. Frottez l'appareil avec un chiffon propre ou soufflez dessus avec de l'air comprimé à basse pression.
- Nous recommandons de nettoyer l'appareil directement après chaque utilisation.
- Nettoyez l'appareil régulièrement à l'aide d'un chiffon humide et un peu de savon. N'utilisez aucun produit de nettoyage ni détergeant; ils pourraient endommager les pièces en matières plastiques de l'appareil. Veillez à ce qu'aucune eau n'entre à l'intérieur de l'appareil. La pénétration de l'eau dans un appareil électrique augmente le risque de décharge électrique.
- Retirez les dépôts du couvercle de protection avec une brosse

8.2 Echange de la bobine de fil

Attention ! Tirez absolument la fiche de contact avant de remplacer la bobine !

- Appuyez latéralement sur les endroits indiqués sur le recouvrement de la bobine et retirez-le (figure 12a).
- Retirez la bobine de fil vide.
- Introduisez les extrémités du fil dans la nouvelle bobine en passant par les œillets (fig. 12b) et en laissant dépasser le fil d'environ 10 cm.
- Remplacez le recouvrement de la bobine dans le logement de la bobine.
- Lors de la première mise en route du fil de coupe, il est coupé à la longueur optimale.

Attention ! Des éléments du fil de Nylon éjectés peuvent provoquer des blessures !

8.3 Maintenance

Aucune pièce à l'intérieur de l'appareil n'a besoin de maintenance.

8.4 Commande de pièces de rechange :

Pour les commandes de pièces de rechange, veuillez indiquer les références suivantes:

- Type de l'appareil
- No. d'article de l'appareil
- No. d'identification de l'appareil
- No. de pièce de rechange de la pièce requise

Vous trouverez les prix et informations actuelles à l'adresse www.isc-gmbh.info

Bobine de fil de rechange réf. : 34.056.90

9. Mise au rebut et recyclage

L'appareil se trouve dans un emballage permettant d'éviter les dommages dus au transport. Cet emballage est une matière première et peut donc être réutilisé ultérieurement ou être réintroduit dans le circuit des matières premières. L'appareil et ses accessoires sont en matériaux divers, comme par ex. des métaux et matières plastiques. Les appareils défectueux ne doivent pas être jetés dans les poubelles domestiques. Pour une mise au rebut conforme à la réglementation, l'appareil doit être déposé dans un centre de collecte approprié. Si vous ne connaissez pas de centre de collecte, veuillez vous renseigner auprès de l'administration de votre commune.

10. Stockage

Entreposez l'appareil et ses accessoires dans un endroit sombre, sec et à l'abri du gel tout comme inaccessible aux enfants. La température de stockage optimale est comprise entre 5 et 30 °C. Conservez l'outil électrique dans l'emballage d'origine.

11. Dérangements

L'appareil ne démarre pas :

Vérifiez que le câble électrique est correctement branché et contrôlez les fusibles.

Dans le cas où l'appareil ne fonctionne pas alors que la tension est présente, renvoyez celui-ci au service après-vente, à l'adresse indiquée.



Uniquement pour les pays de l'Union Européenne

Ne jetez pas les outils électriques dans les ordures ménagères!

Selon la norme européenne 2002/96/CE relative aux appareils électriques et systèmes électroniques usés et selon son application dans le droit national, les outils électriques usés doivent être récoltés à part et apportés à un recyclage respectueux de l'environnement.

Possibilité de recyclage en alternative à la demande de renvoi :

Le propriétaire de l'appareil électrique est obligé, en guise d'alternative à un envoi en retour, à contribuer à un recyclage effectué dans les règles de l'art en cas de cessation de la propriété. L'ancien appareil peut être remis à un point de collecte dans ce but. Cet organisme devra l'éliminer dans le sens de la Loi sur le cycle des matières et les déchets. Ne sont pas concernés les accessoires et ressources fournies sans composants électroniques.

Toute réimpression ou autre reproduction de la documentation et des papiers joints aux produits, même sous forme d'extraits, est uniquement permise une fois l'accord explicite de l'ISC GmbH obtenu.

Sous réserve de modifications techniques

Informations service après-vente

Nous disposons dans tous les pays mentionnés dans le bon de garantie de partenaires de service après-vente compétents dont vous trouverez les coordonnées dans le bon de garantie. Ceux-ci se tiennent à votre disposition pour tout ce qui concerne le service après-vente comme les réparations, l'approvisionnement en pièces de rechange et d'usure ou l'achat de pièces de consommation.

Il faut tenir compte du fait que pour ce produit les pièces suivantes sont soumises à une usure liée à l'utilisation ou à une usure naturelle ou que les pièces suivantes sont nécessaires en tant que consommables.

Catégorie	Exemple
Pièces d'usure*	logement pour la bobine de fil
Matériel de consommation/ pièces de consommation*	bobine de fil
Pièces manquantes	

*Pas obligatoirement compris dans la livraison !

En cas de vices ou de défauts, nous vous prions d'enregistrer le cas du défaut sur internet à l'adresse www.isc-gmbh.info. Veuillez donner une description précise du défaut et répondre dans tous les cas aux questions suivantes :

- est-ce que l'appareil a fonctionné une fois ou était-il défectueux dès le départ ?
- avez-vous remarqué quelque chose avant la panne (symptôme avant la panne) ?
- quel est le défaut de fonctionnement de l'appareil à votre avis (symptôme principal) ?
Décrivez ce défaut de fonctionnement.

Bon de garantie

Chère cliente, cher client,
nos produits sont soumis à un contrôle de qualité très strict. Si toutefois, il arrivait que cet appareil ne fonctionne pas parfaitement, nous en sommes désolés et nous vous prions de vous adresser à notre service après-vente à l'adresse indiquée sur le bon de garantie. Nous nous tenons également volontiers à votre disposition par téléphone au numéro de service après-vente indiqué. La garantie est valable dans les conditions suivantes :

1. Les conditions de garantie réglementent les prestations de garantie supplémentaires que le fabricant mentionné ci-dessous promet aux acheteurs de ses appareils en supplément de la prestation de garantie légale. Vos droits légaux en matière de garantie restent inchangés. Notre prestation de garanti est gratuite pour vous.
2. La prestation de garantie s'étend exclusivement aux défauts résultant d'une erreur de fabrication ou de matériau d'un appareil neuf du fabricant mentionné ci-dessous et acheté par vos soins. La prestation de garantie se limite selon notre décision soit à la résolution de tels défauts sur l'appareil, soit à l'échange de l'appareil.
Veillez au fait que nos appareils, conformément au règlement, n'ont pas été conçus pour être utilisés dans un environnement professionnel, industriel ou artisanal. Il n'y a donc pas de contrat de garantie quand l'appareil a été utilisé professionnellement, artisanalement ou par des sociétés industrielles ou exposé à une sollicitation semblable pendant la durée de la garantie.
3. Sont exclus de notre garantie :
 - les dommages liés au non-respect des instructions de montage ou en raison d'une installation incorrecte, au non-respect du mode d'emploi (en raison par ex. du branchement de l'appareil sur la tension de réseau ou le type de courant incorrect), au non-respect des dispositions de maintenance et de sécurité ou résultant d'une exposition de l'appareil à des conditions environnementales anormales ou d'un manque d'entretien et de maintenance.
 - les dommages résultant d'une utilisation abusive ou non conforme (comme par ex. une surcharge de l'appareil ou une utilisation d'outils ou d'accessoires non autorisés), de la pénétration d'objets étrangers dans l'appareil (comme par ex. du sable, des pierres ou de la poussière), de l'utilisation de la force ou de la violence (comme par ex. les dommages liés aux chutes).
 - les dommages sur l'appareil ou des parties de l'appareil résultant de l'usure normale liée à l'utilisation de l'appareil ou de toute autre usure naturelle.
4. La durée de garantie est de 24 mois et débute à la date d'achat de l'appareil. Les droits à la garantie doivent être revendiqués avant l'expiration de la durée de garantie dans un délai de deux semaines après avoir constaté le défaut. La revendication de droits à la garantie après expiration de la durée de garantie est exclue. La réparation ou l'échange de l'appareil n'entraîne ni une extension de la durée de garantie ni le début d'une nouvelle durée de garantie pour cet appareil ou toute autre pièce de rechange installée sur l'appareil. Cela est valable également dans le cas d'une intervention du service après-vente à domicile.
5. Pour faire valoir vos droits à la garantie, veuillez enregistrer l'appareil défectueux à l'adresse suivante : www.isc-gmbh.info. Si le défaut de l'appareil est inclut dans la garantie, vous recevrez sans délai un appareil réparé ou un nouvel appareil.

Bien entendu, nous réparons volontiers les défauts de votre appareil qui ne sont pas ou plus compris dans l'étendue de la garantie contre le remboursement des frais de réparation. Pour cela, veuillez envoyer l'appareil à notre adresse de service après-vente.

Pour les pièces d'usure, de consommation et manquantes, nous renvoyons aux restrictions de cette garantie conformément aux informations du service après-vente de ce mode d'emploi.

Indice

1. Avvertenze sulla sicurezza
2. Descrizione dell'apparecchio ed elementi forniti
3. Utilizzo proprio
4. Caratteristiche tecniche
5. Prima della messa in esercizio
6. Uso
7. Sostituzione del cavo di alimentazione
8. Pulizia, manutenzione e ordinazione dei pezzi di ricambio
9. Smaltimento e riciclaggio
10. Conservazione
11. Anomalie

⚠ Attenzione!

Nell'usare gli apparecchi si devono rispettare diverse avvertenze di sicurezza per evitare lesioni e danni. Quindi leggete attentamente queste istruzioni per l'uso/le avvertenze di sicurezza. Conservate bene le informazioni per averle a disposizione in qualsiasi momento. Se date l'apparecchio ad altre persone, consegnate queste istruzioni per l'uso/le avvertenze di sicurezza insieme all'apparecchio. Non ci assumiamo alcuna responsabilità per incidenti o danni causati dal mancato rispetto di queste istruzioni e delle avvertenze di sicurezza.

1. Avvertenze sulla sicurezza

Le relative avvertenze di sicurezza si trovano nell'opuscolo allegato.

⚠ Avvertimento!

Leggete tutte le avvertenze di sicurezza e le istruzioni. Dimenticanze nel rispetto delle avvertenze di sicurezza e delle istruzioni possono causare scosse elettriche, incendi e/o gravi lesioni.
Conservate tutte le avvertenze e le istruzioni per eventuali necessità future.

Spiegazione della targhetta di avvertenze sull'apparecchio (vedi Fig. 13)

- A Avvertimento!
- B Leggete le istruzioni per l'uso prima della messa in esercizio!
- C Indossate occhiali protettivi e cuffie antirumore!
- E Proteggete dall'umidità!
- E Staccate la spina dalla presa di corrente prima di controllare un cavo di alimentazione danneggiato!
- F Tenete lontane le altre persone dalla zona di pericolo!
- G L'utensile continua a ruotare dopo avere spento il motore!
- H Attenzione! Lama affilata. Tenete lontane le mani.

2. Descrizione dell'apparecchio ed elementi forniti

2.1 Descrizione dell'apparecchio (Fig. 1/2)

1. Cavo di alimentazione
2. Impugnatura superiore
3. Interruttore ON/OFF
4. Impugnatura addizionale
5. Bloccaggio dell'impugnatura addizionale
6. Bloccaggio della regolazione del manico
7. Manico superiore
8. Manico inferiore
9. Guida di protezione
10. Bloccaggio per testa del motore ruotabile
11. Bobina del filo
12. Calotta protettiva
13. Supporto antistrappo
14. Vite per il montaggio della guida di protezione
15. Bloccaggio di regolazione dell'angolo del manico
16. Ruote di guida

2.2 Elementi forniti

Verificate che l'articolo sia completo sulla base degli elementi forniti descritti. In caso di parti mancanti, rivolgetevi al nostro Centro Servizio Assistenza o al punto vendita in cui avete acquistato l'apparecchio presentando un documento di acquisto valido entro e non oltre i 5 giorni lavorativi dall'acquisto dell'articolo. Al riguardo fate attenzione alla Tabella Garanzia nelle informazioni sul Servizio Assistenza alla fine delle istruzioni.

- Aprite l'imballaggio e togliete con cautela l'apparecchio dalla confezione.
- Togliete il materiale d'imballaggio e anche i fermi di trasporto / imballo (se presenti).
- Controllate che siano presenti tutti gli elementi forniti.
- Verificate che l'apparecchio e gli accessori non presentino danni dovuti al trasporto.
- Se possibile, conservate l'imballaggio fino alla scadenza della garanzia.

Attenzione!

L'apparecchio e il materiale d'imballaggio non sono giocattoli! I bambini non devono giocare con sacchetti di plastica, film e piccoli pezzi! Sussiste pericolo di ingerimento e soffocamento!

- Istruzioni per l'uso originali
- Avvertenze di sicurezza

3. Utilizzo proprio

L'apparecchio è concepito per tagliare l'erba del prato e di piccole superfici erbose di giardini privati.

Si considerano utensili per giardini privati quelli che non vengono usati in giardini pubblici, parchi, impianti sportivi, lungo le strade, nell'agricoltura e nell'economia forestale. Il rispetto delle istruzioni per l'uso fornite dal produttore è una condizione per l'uso corretto dell'apparecchio.

Attenzione! In considerazione del pericolo per persone e cose, l'apparecchio non deve essere usato per sminuzzare rifiuti organici per il compostaggio.

L'apparecchio deve venire usato solamente per lo scopo a cui è destinato. Ogni altro tipo di uso che esuli da quello previsto non è un uso conforme. L'utilizzatore/l'operatore, e non il costruttore, è responsabile dei danni e delle lesioni di ogni tipo che ne risultino.

Tenete presente che i nostri apparecchi non sono stati costruiti per l'impiego professionale, artigianale o industriale. Non ci assumiamo alcuna garanzia quando l'apparecchio viene usato in imprese commerciali, artigianali o industriali, o in attività equivalenti.

4. Caratteristiche tecniche

4.1 Caratteristiche tecniche GE-ET 4526

Tensione di rete: 230 V ~ 50 Hz
Potenza 450 Watt
Diametro di taglio Ø 26 cm
Giri n_0 11000 min⁻¹
Filo da taglio Ø 1,6 mm
Peso 2,64 kg

Rumore e vibrazioni

Livello di pressione acustica L_{pA} 81,0 dB (A)
Incertezza K_{pA} 3 dB
Livello di potenza acustica L_{WA} 94,70 dB (A)
Incertezza K_{WA} 1,23 dB

4.2 Caratteristiche tecniche GE-ET 5027

Tensione di rete: 230 V ~ 50 Hz
Potenza 500 Watt
Diametro di taglio Ø 26 cm
Giri n_0 11000 min⁻¹
Filo da taglio Ø 1,6 mm
Peso 2,64 kg

Rumore e vibrazioni

Livello di pressione acustica L_{pA} 81,0 dB (A)
Incertezza K_{pA} 3 dB
Livello di potenza acustica L_{WA} 94,64 dB (A)
Incertezza K_{WA} 1,58 dB

Portate cuffie antirumore.

L'effetto del rumore può causare la perdita dell'udito.

Valori complessivi delle vibrazioni (somma vettoriale delle tre direzioni) rilevati secondo la norma EN 786.

Valore emissione vibrazioni $a_n = 2,415 \text{ m/s}^2$
Incertezza $K = 1,5 \text{ m/s}^2$

Avvertimento!

Il valore di emissione di vibrazioni indicato è stato misurato secondo un metodo di prova normalizzato e può variare a seconda del modo in cui l'elettrotensile viene utilizzato e, in casi eccezionali, può essere superiore al valore riportato.

Il valore di emissione di vibrazioni indicato può essere usato per il confronto tra elettrotensili di marchi diversi.

Il valore di emissione di vibrazioni può essere utilizzato anche per una valutazione preliminare dei rischi.

Limitate al minimo lo sviluppo di rumore e le vibrazioni!

- Utilizzate soltanto apparecchi in perfetto stato.
- Eseguite regolarmente la manutenzione e la pulizia dell'apparecchio.
- Adattate il vostro modo di lavorare all'apparecchio.
- Non sovraccaricate l'apparecchio.
- Fate eventualmente controllare l'apparecchio.
- Spegnete l'apparecchio se non lo utilizzate.
- Indossate i guanti.

Rischi residui

Anche se questo elettroutensile viene utilizzato secondo le norme, continuano a sussistere rischi residui. In relazione alla struttura e al funzionamento di questo elettroutensile potrebbero presentarsi i seguenti pericoli:

1. Danni all'apparato respiratorio nel caso in cui non venga indossata una maschera antipolvere adeguata.
2. Danni all'udito nel caso in cui non vengano indossate cuffie antirumore adeguate.
3. Danni alla salute derivanti da vibrazioni mano-braccio se l'apparecchio viene utilizzato a lungo, non viene tenuto in modo corretto o se la manutenzione non è appropriata.

5. Prima della messa in esercizio

Prima di inserire la spina nella presa di corrente assicuratevi che i dati sulla targhetta di identificazione corrispondano a quelli di rete.

Staccate sempre la spina di alimentazione prima di ogni impostazione all'utensile.

5.1 Montaggio dei tagliabordi (Fig. da 3a a 3c)

- Mettete la calotta protettiva (Fig. 3a/Pos. 12) sulla testa del motore e fissatela alla testa stessa con la vite (Fig. 3b/Pos. A).
- Montate la guida di protezione (Fig. 3c/Pos. 9) sulla testa del motore e fissatela con le viti (Fig. 3c/Pos. 14) come mostrato in Fig. 3c.

5.2 Regolazione dell'impugnatura addizionale (Fig. 4a e 4b)

Appoggiate i tagliabordi in verticale e in modo stabile sul terreno. Spingete indietro il bloccaggio (Fig. 4a/Pos. 5) e regolate così la posizione ottimale dell'impugnatura addizionale (vedi Fig. 4b). L'impugnatura viene fissata chiudendo il bloccaggio (Fig. 4b/Pos. 5).

5.3 Regolazione delle ruote di guida (Fig. 4c e 4d)

Spingete indietro il bloccaggio (Fig. 4c/Pos. A) e regolate le ruote di guida (Fig. 4d/Pos. 16) nella posizione per voi ottimale. Poi riportate in avanti il bloccaggio.

5.4 Regolazione dell'altezza (Fig. 5)

Grazie alla regolazione dell'altezza si può regolare una posizione di lavoro ottimale.

- Allentate il bloccaggio della regolazione del manico (Fig. 5/ Pos. 6).
- Estraiete il manico inferiore (Fig. 5/Pos. 8) fino al raggiungimento della lunghezza desiderata.
- Serrate nuovamente il bloccaggio della regolazione del manico (Fig. 5/ Pos. 6).

5.5 Regolazione dell'angolo del manico (Fig. 6)

Tenendo premuto il bloccaggio (Fig. 6/Pos. 15) l'angolo del manico può essere regolato in 5 posizioni. Scegliete l'angolazione più comoda per il lavoro che volete eseguire. Nel far questo assicuratevi che il manico scatti bene in posizione.

6. Uso

Il tagliaerba è dotato di un sistema di allungamento del filo parzialmente automatico. Ad ogni azionamento di tale sistema il filo viene allungato automaticamente in modo da permettere di tagliare l'erba sempre con la larghezza di taglio ottimale. Per far avanzare il nuovo filo, far funzionare il motore a pieno regime e «premere» la testina portafilo contro il prato. In questo modo il filo viene liberato automaticamente e il coltello nel deflettore taglierà il filo in eccesso. Tenete presente che l'usura del filo aumenta azionando di frequente l'allungamento automatico.

Avvertenza: se l'attrezzo è messo in esercizio per la prima volta, l'eventuale estremità del filo di taglio eccessiva viene accorciata dalla lama tagliente della calotta protettiva.

Se alla prima messa in esercizio il filo è troppo corto, premete il bottone sulla bobina ed estraete con forza il filo. Alla prima messa in moto il filo di taglio viene automaticamente accorciato alla lunghezza ottimale.

Per ottenere le migliori prestazioni dal vostro tosaerba seguite le seguenti istruzioni per l'uso

- Non usate il tosaerba senza calotta protettiva.
- Non utilizzate l'apparecchio quando l'erba è bagnata. I migliori risultati si ottengono con l'erba asciutta.
- Collegate il cavo di alimentazione alla prolunga e fissate questa al dispositivo di eliminazi-

- one della trazione (Fig. 7/Pos. 13).
- Per accendere il tagliabordi premete l'interruttore ON/OFF (Fig. 7/Pos. 3).
 - Mollate l'interruttore di ON/OFF (Fig. 7/ punto 3) per spegnere il tosaerba.
 - Avvicinate l'apparecchio all'erba solo quando l'interruttore è premuto, ossia quando il tosaerba è in funzione.
 - Per tagliare in modo corretto, far oscillare l'apparecchio mentre si avvanza. Tenete l'elettrotensile inclinato con un angolo di ca. 30° (vedi Fig. 8 e Fig. 9).
 - Se l'erba è alta, deve venire tagliata gradualmente dall'alto verso il basso (vedi Fig. 10).
 - Usate la guida per bordo e la calotta protettiva per evitare un'usura superflua del filo.
 - Tenete il tosaerba lontano da oggetti duri per evitare un'usura superflua del filo.

Uso dell'apparecchio per tagliare i bordi (Fig. 11)

Per tagliare i bordi di prati e airole il tagliabordi va regolato come segue:

- Tirare il bloccaggio nella direzione della freccia (Fig. 11/Pos. 10).
- Quando il bloccaggio è tirato, ruotate la testa del motore di 90°. (La rotazione di 90° può avvenire sia verso destra che verso sinistra).
- La regolazione dell'altezza funziona anche in questo caso come descritto al punto 5.4.
- L'apparecchio è stato così regolato in modo da tagliare i bordi e da eseguire i tagli verticali del prato.

7. Sostituzione del cavo di alimentazione

Se il cavo di alimentazione di questo apparecchio viene danneggiato deve essere sostituito dal produttore, dal suo servizio di assistenza clienti o da una persona al pari qualificata al fine di evitare pericoli.

8. Pulizia, manutenzione e ordinazione dei pezzi di ricambio

Prima di qualsiasi lavoro di pulizia staccate la spina dalla presa di corrente.

8.1 Pulizia

- Tenete il più possibile i dispositivi di protezione, le fessure di aerazione e la carcassa del motore liberi da polvere e sporco. Strofinare l'apparecchio con un panno pulito o soffiato con l'aria compressa a pressione bassa.
- Consigliamo di pulire l'apparecchio subito dopo averlo usato.
- Pulite l'apparecchio regolarmente con un panno asciutto ed un po' di sapone. Non usate detergenti o solventi perché questi ultimi potrebbero danneggiare le parti in plastica dell'apparecchio. Fate attenzione che non possa penetrare dell'acqua nell'interno dell'apparecchio. La penetrazione di acqua in un elettrotensile aumenta il rischio di una scossa elettrica.
- Togliete con una spazzola i depositi sulla copertura di protezione

8.2 Sostituzione della bobina

Attenzione! Prima di sostituire la bobina del filo si deve assolutamente staccare la spina dalla presa di corrente!

- Premete lateralmente sui punti contrassegnati della copertura della bobina ed estraetela (Fig. 12a).
- Togliete la bobina vuota.
- Fate scorrere l'estremità del filo della nuova bobina attraverso l'occhiello della sede della bobina stessa (Fig. 12b) e fate sporgere il filo di circa 10 cm.
- Inserite di nuovo la copertura della bobina nella rispettiva sede.
- Alla prima messa in moto il filo di taglio viene accorciato automaticamente alla lunghezza ottimale.

Attenzione! Le parti del filo di nylon scagliate all'intorno possono causare lesioni!

8.3 Manutenzione

All'interno dell'apparecchio non si trovano altre parti sottoposte ad una manutenzione qualsiasi.

8.4 Ordinazione di pezzi di ricambio:

Volendo commissionare dei pezzi di ricambio, si dovrebbe dichiarare quanto segue:

- modello dell'apparecchio
- numero dell'articolo dell'apparecchio
- numero d'ident. dell'apparecchio
- numero del pezzo di ricambio del ricambio necessitato.

Per i prezzi e le informazioni attuali si veda www.isc-gmbh.info

Bobina di ricambio n. art.: 34.056.90

9. Smaltimento e riciclaggio

L'apparecchio si trova in un imballaggio per evitare i danni dovuti al trasporto. Questo imballaggio rappresenta una materia prima e può perciò essere utilizzato di nuovo o riciclato. L'apparecchio e i suoi accessori sono fatti di materiali diversi, per es. metallo e plastica. Gli apparecchi difettosi non devono essere gettati nei rifiuti domestici. Per uno smaltimento corretto l'apparecchio va consegnato ad un apposito centro di raccolta. Se non vi è noto nessun centro di raccolta, rivolgetevi per informazioni all'amministrazione comunale.

10. Conservazione

Conservate l'apparecchio e i suoi accessori in un luogo buio, asciutto, al riparo dal gelo e non accessibile ai bambini. La temperatura ottimale per la conservazione è compresa tra i 5 e i 30 °C. Conservate l'elettrodomestico nell'imballaggio originale.

11. Anomalie

L'attrezzo non funziona:

controllate che il cavo di alimentazione sia collegato correttamente e controllate i fusibili di rete. Nel caso in cui l'apparecchio non funzioni pur in presenza di tensione, speditelo all'indirizzo riportato dell'assistenza clienti.



Solo per paesi membri dell'UE

Non smaltite gli elettroutensili nei rifiuti domestici!

Secondo la direttiva europea 2002/96/CE sui rifiuti di apparecchiature elettriche ed elettroniche e il suo recepimento nelle normative nazionali, gli elettroutensili usati devono venire raccolti separatamente e venire smaltiti in modo ecocompatibile.

Alternativa di riciclaggio alla richiesta di restituzione:

il proprietario dell'apparecchio elettrico è tenuto in alternativa, invece della restituzione, a collaborare in modo che lo smaltimento venga eseguito correttamente in caso ceda l'apparecchio. L'apparecchio vecchio può anche venire consegnato ad un centro di raccolta che provvede poi allo smaltimento secondo le norme nazionali sul riciclaggio e sui rifiuti. Non ne sono interessati gli accessori e i mezzi ausiliari senza elementi elettrici forniti insieme ai vecchi apparecchi.

La ristampa o l'ulteriore riproduzione, anche parziale, della documentazione o dei documenti d'accompagnamento dei prodotti è consentita solo con l'esplicita autorizzazione da parte della iSC GmbH.

Con riserva di apportare modifiche tecniche

Informazioni sul Servizio Assistenza

In tutti i Paesi indicati nel certificato di garanzia disponiamo di competenti partner per il Servizio Assistenza (per i relativi dati di contatto si veda il certificato di garanzia), che sono a vostra disposizione per tutte le richieste di assistenza come riparazione, fornitura di pezzi di ricambio e parti di usura o vendita di materiali di consumo.

Si deve tenere presente che le seguenti parti di questo prodotto sono soggette a un'usura naturale o dovuta all'uso ovvero che le seguenti parti sono necessarie come materiali di consumo.

Categoria	Esempio
Parti soggette ad usura *	Sede bobina
Materiale di consumo/parti di consumo *	Bobina
Parti mancanti	

* non necessariamente compreso tra gli elementi forniti!

In presenza di difetti o errori vi preghiamo di denunciare il caso sul sito internet www.isc-gmbh.info. Vi preghiamo di descrivere con precisione l'anomalia e a tal riguardo di rispondere in ogni caso alle seguenti domande:

- L'apparecchio ha già funzionato una volta o era difettoso fin dall'inizio?
- Avete notato qualcosa prima che si manifestasse il difetto (sintomo prima del difetto)?
- A vostro parere che cosa non funziona nell'apparecchio (sintomo principale)?
Descrivete che cosa non funziona.

Certificato di garanzia

Gentili clienti,
i nostri prodotti sono soggetti ad un rigido controllo di qualità. Se l'apparecchio non dovesse tuttavia funzionare correttamente, ci scusiamo e vi preghiamo di rivolgervi al nostro servizio di assistenza clienti all'indirizzo indicato in questa scheda di garanzia. Siamo a vostra disposizione anche telefonicamente al numero del Servizio Assistenza indicato. Per la rivendicazione dei diritti di garanzia vale quanto segue:

1. Le presenti condizioni di garanzia regolano prestazioni di garanzia supplementari che il produttore su indicato concede in aggiunta alla garanzia legale agli acquirenti di nuovi apparecchi. La presente garanzia non tocca i vostri diritti al ricorso in garanzia previsti dalla legge. Le nostre prestazioni di garanzia sono per voi gratuite.
2. La prestazione di garanzia riguarda esclusivamente i difetti di un nuovo apparecchio da voi acquistato del produttore di cui sopra, riconducibili a errori di materiale o di produzione, ed è limitata, a nostra discrezione, all'eliminazione di questi difetti dell'apparecchio o alla sostituzione dell'apparecchio stesso.
Tenete presente che i nostri apparecchi non sono stati costruiti per l'impiego artigianale, professionale o imprenditoriale. Pertanto un contratto di garanzia non viene concluso se l'apparecchio è stato usato entro il periodo di garanzia in attività artigianali, imprenditoriali o industriali o se è stato sottoposto a sollecitazioni equivalenti.
3. Sono esclusi dalla nostra garanzia:
 - Danni all'apparecchio causati dalla mancata osservanza delle istruzioni di montaggio o per un'installazione non corretta, dalla mancata osservanza delle istruzioni per l'uso (come ad es. collegamento a una tensione di rete o a un tipo di corrente non corretti), dalla mancata osservanza delle norme relative alla manutenzione e alla sicurezza, dall'esposizione dell'apparecchio a condizioni ambientali anomale o per la mancata esecuzione di pulizia e manutenzione.
 - Danni all'apparecchio dovuti a usi impropri o illeciti (come per es. sovraccarico dell'apparecchio o utilizzo di utensili di ricambio o accessori non consentiti), alla penetrazione di corpi estranei nell'apparecchio (come per es. sabbia, pietre o polvere, danni dovuti al trasporto), all'impiego della forza o a influssi esterni (come per es. danni causati da caduta).
 - Danni all'apparecchio o a parti di esso da ricondurre a un'usura comune, dovuta all'uso o di altro tipo naturale.
4. Il periodo di garanzia è 24 mesi e inizia a partire dalla data di acquisto dell'apparecchio. I diritti di garanzia devono essere fatti valere prima della scadenza del periodo di garanzia, entro due settimane dopo avere accertato il difetto. È esclusa la rivendicazione di diritti di garanzia dopo la scadenza del relativo periodo. La riparazione o la sostituzione dell'apparecchio non comporta una proroga del periodo di garanzia e con questa prestazione per l'apparecchio o per pezzi di ricambio eventualmente installati non inizia un nuovo periodo di garanzia. Ciò vale anche nel caso in cui si ricorra a un servizio sul posto.
5. Per rivendicare il diritto di garanzia vi preghiamo di denunciare l'apparecchio difettoso sul sito internet: www.isc-gmbh.info. Se il difetto dell'apparecchio rientra nella nostra prestazione di garanzia, ricevete prontamente l'apparecchio riparato o un apparecchio nuovo.

Naturalmente effettuiamo a pagamento anche riparazioni sull'apparecchio che non rientrano o non rientrano più nella garanzia. A tale scopo inviate l'apparecchio all'indirizzo del nostro Centro Assistenza.

Per parti mancanti, di consumo e soggette a usura rimandiamo alle limitazioni di questa garanzia secondo le informazioni sul Servizio Assistenza di queste istruzioni per l'uso.

Sadržaj

1. Sigurnosne napomene
2. Opis uređaja i sadržaj isporuke
3. Namjenska uporaba
4. Tehnički podaci
5. Prije puštanja u pogon
6. Rukovanje
7. Zamjena mrežnog kabela
8. Čišćenje, održavanje i naručivanje rezervnih dijelova
9. Zbrinjavanje u otpad i recikiranje
10. Skladištenje
11. Smetnje

⚠ Pozor!

Prilikom uporabe uređaja morate se pridržavati sigurnosnih propisa kako biste spriječili nastanak ozljeda i šteta. Zato pažljivo pročitajte ove upute za uporabu/sigurnosne napomene. Dobro ih sačuvajte tako da vam informacije u svako doba budu na raspolaganju. Ako biste ovaj uređaj trebali predati drugim osobama, molimo da im proslijedite i ove upute za uporabu. Ne preuzimamo jamstvo za štete nastale zbog nepridržavanja ovih uputa za uporabu i sigurnosnih napomena.

1. Sigurnosne napomene

Odgovarajuće sigurnosne napomene pronaći ćete u priloženoj bilježnici.

⚠ Upozorenje!

Pročitajte sve sigurnosne napomene i upute. Propusti kod pridržavanja sigurnosnih napomena i uputa mogu uzrokovati električni udar, požar i/ili teške povrede. **Sačuvajte sve sigurnosne napomene i upute za ubuduće.**

Tumačenje pločica s upozorenjima na uređaju (slika 13).

- A Upozorenje!
- B Prije puštanja u rad pročitajte upute za uporabu!
- C Nosite zaštitu za oči i uši!
- D Zaštitite od vlage!
- E Prije kontrole oštećenog priključnog voda izvucite mrežni utikač iz utičnice!
- F Udaljite ostale osobe iz opasnog područja!!
- G Alat još malo radi!
- H Oprez! Oštar nož. Držite ruke podalje.

2. Opis uređaja i sadržaj isporuke**2.1 Opis uređaja (slika 1/2)**

1. Mrežni kabel
2. Gornja ručka
3. Sklopka za uključivanje/isključivanje
4. Dodatna ručka
5. Aretacija dodatne ručke
6. Aretacija za korekciju prečke
7. Gornja prečka
8. Donja prečka
9. Držač razmaka
10. Aretacija za okretnu glavu motora
11. Kalem s niti
12. Zaštitni poklopac
13. Mehanizam za otpuštanje kabela

14. Vijak za montažu držača razmaka
15. Aretacija za korekciju kuta prečke
16. Kotači za upravljanje

2.2 Sadržaj isporuke

Molimo vas da pomoću opisanog sadržaja isporuke provjerite cjelovitost artikla. Ako su neki dijelovi neispravni, nakon kupnje artikla obratite se našem servisnom centru ili prodajnom mjestu najkasnije u roku od 5 radnih dana uz predočenje važeće potvrde o kupnji. Molimo vas da u vezi s tim obratite pozornost na tablicu o jamstvu u informacijama o servisu na kraju uputa.

- Otvorite pakovinu i pažljivo izvadite uređaj.
- Uklonite ambalažu kao i dijelove za sigurnost pakiranja / za sigurnost tijekom transporta (ako postoje).
- Provjerite je li sadržaj isporuke cjelovit.
- Prekontrolirajte postoje li na uređaju i dijelovima pribora transportna oštećenja.
- Po mogućnosti sačuvajte pakovinu do isteka jamstvenog roka.

Pozor!

Uređaj i materijal pakovine nisu igračke za djecu! Djeca se ne smiju igrati plastičnim vrećicama, folijama i sitnim dijelovima! Postoji opasnost da ih progutaju i tako se uguše!

- Originalne upute za uporabu
- Sigurnosne napomene

3. Namjenska uporaba

Ovaj uređaj namijenjen je za rezanje trave, manjih travnatih površina u privatnim kućnim i hobi vrtovima.

U uređaje za privatne kućne i hobi vrtove spadaju oni koji se ne koriste na javnim površinama, parkovima, sportskim igralištima, na ulicama, u poljoprivredi i šumarstvu. Pretpostavka za pravilnu uporabu uređaja je pridržavanje priloženih proizvođačevih uputa za rukovanje.

Pozor! Zbog opasnosti za osobe i od materijalnih šteta uređaj se ne smije koristiti za usitnjavanje u smislu kompostiranja.

Uređaj se smije koristiti samo namjenski. Svaka drugačija uporaba nije namjenska. Za štete ili ozljede svih vrsta nastale zbog nenamjenskog korištenja odgovoran je korisnik/rukovatelj a nika-ko proizvođač.

Molimo da obratite pozornost na to da naši uređaji nisu pogodni za korištenje u komercijalne, obrtničke ili industrijske svrhe. Ne preuzimamo jamstvo ako se uređaj koristi u komercijalne i industrijske svrhe kao i u sličnim djelatnostima.

4. Tehnički podaci

4.1 Tehnički podaci GE-ET 4526

Mrežni napon: 230 V ~ 50 Hz
 Snaga 450 vati
 Krug rezanja Ø 26 cm
 Okreta u minuti n_0 11000 min⁻¹
 Promjer nit Ø 1,6 mm
 Težina 2,64 kg

Buka i vibracije

Razina zvučnog tlaka L_{pA} 81,0 dB (A)
 Nesigurnost K_{pA} 3 dB
 Intenzitet buke L_{WA} 94,70 dB (A)
 Nesigurnost K_{WA} 1,23 dB

4.2 Tehnički podaci GE-ET 5027

Mrežni napon: 230 V ~ 50 Hz
 Snaga 500 vati
 Krug rezanja Ø 27 cm
 Okreta u minuti n_0 11000 min⁻¹
 Promjer nit Ø 1,6 mm
 Težina 2,64 kg

Buka i vibracije

Razina zvučnog tlaka L_{pA} 81,0 dB (A)
 Nesigurnost K_{pA} 3 dB
 Intenzitet buke L_{WA} 94,64 dB (A)
 Nesigurnost K_{WA} 1,58 dB

Nosite zaštitu za sluh.

Buka može utjecati na gubitak sluha.

Ukupne vrijednosti vibracija (vektorski zbroj triju pravaca) određene su prema normi EN 786.

Vrijednost emisije vibracija $a_h = 2,415 \text{ m/s}^2$
 Nesigurnost $K = 1,5 \text{ m/s}^2$

Upozorenje!

Navedena vrijednost emisije vibracija izmjerena je prema normiranom postupku ispitivanja i može se, ovisno o načinu korištenja elektroalata, promijeniti a u izuzetnim slučajevima može biti i veća od navedene vrijednosti.

Navedena vrijednost emisije vibracija može se koristiti u svrhu usporedbe elektroalata jedne tvrtke s elektroalatom neke druge tvrtke.

Navedena vrijednost emisije vibracija može se također koristiti za početnu procjenu ugrožavanja zdravlja.

Ograničite stvaranje buke i vibracija na minimum!

- Koristite samo bespriekorne uređaje.
- Redovito čistite i održavajte uređaj.
- Svoj način rada prilagodite uređaju.
- Nemojte preopterećivati uređaj.
- Po potrebi predajte uređaj na kontrolu.
- Isključite uređaj kad ga ne koristite.
- Nosite zaštitne rukavice.

Ostali rizici

Čak i kad se ovi elektroalati koriste propisno, uvijek postoje neki drugi rizici. Sljedeće opasnosti mogu nastati vezi s izvedbom i konstrukcijom elektroalata:

1. Oštećenja pluća ako se ne nosi prikladna maska za zaštitu od prašine.
2. Oštećenja sluha ako se ne nosi prikladna zaštita za sluh.
3. Zdravstveni problemi koji nastaju kao posljedica vibracija na šaku-ruku u slučaju da se uređaj koristi tijekom dužeg vremena ili se nepropisno koristi i održava.

5. Prije puštanja u pogon

Prije uključivanja provjerite odgovaraju li podaci na tipskoj pločici podacima o mreži.

Prije nego počnete podešavati uređaj izvučite utikač iz utičnice.

5.1 Montaža šišača trave (slike 3a do 3c)

- Stavite zaštitni poklopac (slika 3a/poz. 12) na glavu motora i fiksirajte ga na glavi pomoću vijka (slika 3b/poz. A).
- Montirajte držač razmaka (sl. 3c/poz. 9) kao što je prikazano na slici 3c i fiksirajte ga pomoću vijaka (sl. 3c/poz. 14).

5.2 Korekcija dodatne ručke (slika 4a i 4b)

Stavite šišač trave na čvrstu pologu. Preklopite aretaciju (slika 4a/poz. 5) prema natrag i podesite optimalni položaj dodatne ručke (vidi sliku 4b). Sklapanjem aretacije (slika 4b/poz. 5) fiksirali ste ručku.

5.3 Korekcija kotača za upravljanje (slika 4c i 4d)

Preklopite aretaciju (slika 4c/poz. A) prema natrag i podesite kotače za upravljanje u Vama optimalni položaj (slika 4d/poz. 16). Na kraju preklopite aretaciju ponovno prema naprijed.

5.4 Podešavanje visine (slika 5)

Korekcijom visine može se podesiti optimalni radni položaj.

- Oslobodite aretaciju za korekciju prečke (slika 5/poz. 6).
- Izvucite donju prečku (slika 5/poz. 8) na željenu duljinu.
- Ponovno fiksirajte aretaciju za korekciju prečke (slika 5/poz. 6).

5.5 Korekcija kuta prečke (sl. 6)

Kod pritisnute aretacije (sl. 6/poz. 15) kut prečke može se podesiti u 5 položaja. Podesite kut koji vam najviše odgovara za rad. Pritom pazite da se prečka sigurno uglavi.

6. Rukovanje

Šišač trave ima poluautomatski sustav produljivanja niti. Kod svakog poluautomatskog sustava produljivanja niti, nit se produljuje automatski, tako da travu možete uvijek rezati s optimalnom širinom. Za produženje niti za rezanje pustite da motor radi punim gasom i lagano lupkajte kalemom za nit po tlu. Nit će se automatski produžiti. Nož na štitniku skraćuje nit na dopuštenu dužinu. Obratite pozornost na to, da se učestalim korištenjem automatike produljivanja niti povećava trošenje niti.

Napomena: Kad stroj koristite prvi put, oštrica zaštitnog poklopca odrezat će eventualno preostali kraj rezače niti.

Ako je nit prilikom prve uporabe prekratka, pritisnite glavu na kalemom s niti i snažno povucite nit. Prilikom prvog pokretanja, rezača nit će se automatski skratiti na optimalnu dužinu.

Da biste održali najveći učin svojeg trimera, molimo da se pridržavate sljedećih uputa:

- Trimer za travnjak nikad ne koristite bez zaštitne naprave.
- Ne kosite dok je trava mokra. Najbolje rezultate postići ćete dok je trava suha.
- Mrežni kabel priključite na produžni i njega pričvrstite na mehanizam za otpuštanje kabela (slika 7/poz. 13).
- Da biste uključili šišač trave, pritisnite sklopku za uključivanje/isključivanje (slika 7/poz. 3).
- Da biste trimer isključili, ponovno pustite sklopku za uključivanje/isključivanje (slika 7 / poz.3).
- Trimer za travnjak spustite na travu samo kad je sklopka pritisnuta, tj. kad trimer radi.
- Da biste pravilno rezali, bočno zakrenite uređaj i krenite naprijed. Pritom držite trimer nagnut za oko 30° (vidi sliku 8 i sliku 9).
- Ako je trava dulja, mora se rezati od njenog vrha i tako je postupno skraćivati (vidi sliku 10).
- Da biste izbjegli nepotrebno trošenje niti, koristite rubnu vodilicu kao i zaštitni poklopac.
- Trimer za travnjak držite podalje od tvrdih predmeta da biste izbjegli nepotrebno trošenje niti.

Korištenje šišača kao rezača rubova (slika 11)

Da biste rezali rubove travnjaka i gredica, možete preinačiti šišač na sljedeći način:

- Povucite aretaciju u smjeru strelice (slika 11/ poz. 10).
- Okrenite glavu motora uz izvučenu aretaciju za 90°. (On se može okrenuti ulijevo kao i udesno za 90°).
- Korekcija visine ovdje također funkcionira kao što je opisano pod točkom 5.4.
- Na taj način šišač trave preinači se u rezač rubova tako da se njime mogu izvoditi vertikalni rezovi.

7. Zamjena mrežnog kabela

Ako se kabel za priključivanje ovog uređaja na mrežu ošteti, mora ga zamijeniti proizvođač ili njegova servisna služba ili slična kvalificirana osoba kako bi se izbjegle opasnosti.

8. Čišćenje, održavanje i naručivanje rezervnih dijelova

Prije svih radova čišćenja izvucite mrežni utikač.

8.1 Čišćenje

- Zaštitne naprave, prolaze za zrak i kućište motora treba uvijek očistiti od prašine i nečistoća. Istrljajte uređaj čistom krpom ili ga ispušite komprimiranim zrakom pod niskim tlakom.
- Preporučujemo da očistite uređaj odmah nakon svake uporabe.
- Redovito čistite uređaj mokrom krpom i s malo kalijevog sapuna. Ne koristite otapala ili sredstva za čišćenje; ona bi mogli oštetiti plastične dijelove uređaja. Pripazite na to da u unutrašnjost uređaja ne dospije voda. Prodiranje vode u električni uređaj povećava rizik od električnog udara.
- Naslage trave na zaštitnom poklopcu mogu se ukloniti četkom.

8.2 Zamjena kalema s niti

Pozor! Prije zamjene kalema s niti obavezno izvucite mrežni utikač!

- Pritisnite bočno na označena polja na poklopcu kalema i skinite ga (slika 12a).
- Skinite prazan kalem.
- Provedite kraj niti novog kalema kroz ušicu na prihvatniku kalema (slika 12b) i ostavite da nit viri iz kalema otprilike 10 cm.
- Ponovno umetnite poklopac s kalemom u prihvatnik kalema.
- Prilikom prvog pokretanja, rezača nit će se automatski skratiti na optimalnu duljinu.

Pozor! Odbačeni dijelovi najlonske niti mogu dovesti do ozljeda!

8.3 Održavanje

U unutrašnjosti uređaja nema dijelova koje bi trebalo održavati.

8.4 Naručivanje rezervnih dijelova:

Kod naručivanja rezervnih dijelova trebali biste navesti sljedeće podatke:

- Tip uređaja
- Kataloški broj uređaja
- Identifikacijski broj uređaja
- Broj potrebnog rezervnog dijela

Aktualne cijene nalaze se na web stranici www.isc-gmbh.info

Rezervni kalem s niti art. br.: 34.056.90

9. Zbrinjavanje u otpad i recikliranje

Uređaj je zapakiran kako bi se tijekom transporta spriječila oštećenja. Ova ambalaža je sirovina i može se ponovno upotrijebiti ili predati na reciklažu. Uređaj i njegov pribor sastavljeni su od raznih materijala, kao npr. metala i plastike. Elektrouređaji se ne smiju bacati u obično kućno smeće. Uređaj bi, u svrhu stručnog zbrinjavanja, trebalo predati odgovarajućem sakupljalištu takvog otpada. Ako ne znate gdje se takvo sakupljalište nalazi, raspitajte se u svojoj općinskoj upravi.

10. Skladištenje

Uređaj i njegov pribor spremite na tamno i suho mjesto zaštićeno od smrzavanja, kojem djeca nemaju pristup. Optimalna temperatura skladištenja je između 5 i 30 °C. Elektroalat čuvajte u originalnoj pakovini.

11. Smetnje

Uređaj ne radi:

Provjerite je li mrežni kabel ispravno priključen i provjerite mrežne osigurače.

U slučaju da unatoč postojećem naponu uređaj ne funkcionira, molimo da ga pošaljete na navedenu adresu servisne službe.



Samo za zemlje članice EU

Elektroalate nemojte bacati u kućno smeće!

Prema europskoj odredbi 2002/96/EG o starim električnim i elektroničkim uređajima i njenim prijenosom u nacionalno pravo, istrošeni električni alati trebaju se posebno sakupljati i na ekološki način zbrinuti na mjestu za reciklažu.

Alternativa s recikliranjem nasuprot zahtjevu za povrat:

Vlasnik električnog uređaja alternativno je obvezan da umjesto povrata uređaja u slučaju odricanja vlasništva sudjeluje u stručnom zbrinjavanju uređaja. Stari uređaj može se u tu svrhu predati i mjestu za preuzimanje takvih uređaja koje provodi uklanjanje u smislu državnih zakona o otpadu i recikliranju. Zakonom nisu obuhvaćeni dijelovi pribora ugrađeni u stare uređaje i pomoćni materijali bez električnih elemenata.

Kopiranje ili umnožavanje dokumentacije i popratnih materijala o proizvodu, čak i djelomično, dopušteno je samo uz izričito dopuštenje tvrtke iSC GmbH.

Zadržavamo pravo na tehničke izmjene

Informacije o servisu

U svim zemljama koje su navedene na našem jamstvenom listu, imamo kompetentne servisne partnere čije kontakte možete naći u jamstvenom listu. Oni su Vam na raspolaganju za sve slučajeve servisa kao što je popravak, briga oko rezervnih i potrošnih dijelova ili kupnja potrošnih materijala.

Treba imati na umu da kod ovog proizvoda sljedeći dijelovi podliježu trošenju uslijed korištenja ili prirodnom trošenju odnosno potrebni su kao potrošni materijal.

Kategorija	Primjer
Potrošni dijelovi*	Prihvatnik kalema niti
Potrošni materijal/ potrošni dijelovi*	Kalem s niti
Neispravni dijelovi	

* nije obavezno u sadržaju isporuke!

U slučaju nedostataka ili grešaka molimo Vas da to prijavite na internetskoj stranici www.isc-gmbh.info. Obratite pozornost na točan opis greške i u svakom slučaju odgovorite na sljedeća pitanja:

- Je li uređaj već jednom radio ispravno ili je otpočetak neispravan?
- Jeste li uočili nešto prije pojave kvara (simptom prije kvara)?
- U čemu je, po vašem mišljenju, kvar u funkcioniranju uređaja (glavni simptom)?
Opišite taj kvar.

Jamstveni list

Poštovani kupče, naši proizvodi podliježu strogoj kontroli kvalitete. Ako ovaj uređaj ipak ne bi besprijekorno funkcionirao, jako nam je žao i molimo Vas da se obratite našoj servisnoj službi na adresu navedenu na ovom jamstvenom listu. Također ćemo Vam sa zadovoljstvom pomoći putem telefona na navedenom broju servisa. Za zahtijevanje jamstva vrijedi sljedeće:

1. Ovi jamstveni uvjeti reguliraju dodatne jamstvene usluge koje dolje navedeni proizvođač jamči zajedno sa zakonskim jamstvom kupcima svojih novih uređaja. Ovo jamstvo ne utječe na Vaše zakonske jamstvene zahtjeve. Naša jamstvena usluga za Vas je besplatna.
2. Jamstvena usluga isključivo se odnosi na nedostatke novog uređaja dolje navedenog proizvođača koji ste kupili, koji su posljedica grešaka na materijalu ili tvorničke greške, a po našem izboru usluga je ograničena na uklanjanje takvih nedostataka na uređaju ili zamjenu uređaja.
Molimo Vas da obratite pozornost na to da naši uređaji nisu pogodni za korištenje u komercijalne, obrtničke ili profesionalne svrhe. Stoga se ugovor o jamstvu neće realizirati ako je uređaj u razdoblju jamstva korišten u komercijalne, obrtničke ili industrijske svrhe, ili je bio izložen identičnom opterećenju.
3. Naše jamstvo isključuje:
 - Štete na uređaju koje nastanu zbog nepridržavanja uputa za montažu ili zbog nestručne instalacije, nepridržavanja uputa za uporabu (kao npr. zbog priključka na pogrešni mrežni napon ili vrstu struje) ili nepridržavanja odredbi za održavanje i sigurnosnih odredbi, ili zbog izlaganja uređaja ne-normalnim uvjetima okoline, ili zbog nedostatka njege i održavanja.
 - Štete na uređaju koje nastanu zbog zlouporabe ili nestručne primjene (kao npr. preopterećenje uređaja ili korištenje nedopuštenih namjenskih alata ili pribora), zbog prodiranja stranih tijela u uređaj (kao npr. pijesak, kamenje ili prašina, transportna oštećenja), zbog primjene sile ili vanjskih djelovanja (npr. oštećenja zbog pada).
 - Štete na uređaju ili dijelovima uređaja čiji je uzrok prirodno trošenje uporabom, uobičajeno ili ostalo trošenje.
4. Jamstveni rok iznosi 24 mjeseca a počinje s danom kupnje uređaja. Jamstveni zahtjevi podnose se prije isteka jamstvenog roka u roku od dva tjedna nakon što utvrdite kvar. Podnošenje zahtjeva nakon isteka jamstvenog roka ne prihvaća se. Popravak ili zamjena uređaja neće rezultirati produljenjem jamstvenog roka, niti zbog ove usluge za uređaj ili eventualno ugrađene rezervne dijelove stupa na snagu novi jamstveni rok. To vrijedi također kod korištenja usluge na licu mjesta.
5. Za zahtijevanje jamstva neispravan uređaj treba prijaviti na: www.isc-gmbh.info. Ako naša jamstvena usluga obuhvaća kvar na uređaju, odmah ćemo Vam vratiti popravljani ili novi uređaj.

Podrazumijeva se da uz naknadu troškova također popravljamo kvarove koje jamstvo ne ili više ne obuhvaća. Molimo Vas da u tom slučaju uređaj pošaljete na adresu našeg servisa.

Upozoravamo na ograničenja ovog jamstva za potrošne, istrošene i neispravne dijelove u skladu s informacijama o servisu u ovim uputama za uporabu.

Sadržaj

1. Sigurnosna uputstva
2. Opis uređaja i sadržaj isporuke
3. Namensko korišćenje
4. Tehnički podaci
5. Pre puštanja u pogon
6. Rukovanje
7. Zamena mrežnog priključnog voda
8. Čišćenje, održavanje i porudžbina rezervnih delova
9. Zbrinjavanje u otpad i recikiranje
10. Skladištenje
11. Smetnje

⚠ Pažnja!

Kod korišćenja uređaja morate se pridržavati bezbednosnih propisa kako biste sprečili povrede i štete. Zbog toga pažljivo pročitajte ova uputstva za upotrebu/bezbednosne napomene. Dobro ih sačuvajte tako da Vam informacije u svako doba budu na raspolaganju. Ako biste ovaj uređaj trebali predati drugim licima, molimo Vas da im prosledite i ova uputstva za upotrebu. Ne preuzimamo garanciju za štete koje bi nastale zbog nepridržavanja ovih uputstava za upotrebu i bezbednosnih napomena.

1. Sigurnosna uputstva

Odgovarajuća sigurnosna uputstva pronaći ćete u priloženoj knjižici.

⚠ Upozorenje!

Pročitajte sve bezbednosne napomene i uputstva. Propusti kod pridržavanja bezbednosnih napomena i uputstava mogu da prouzroče el.udar, požar i/ili teške povrede. **Sačuvajte sve bezbednosne napomene i uputstva za buduće korišćenje.**

Objašnjenje natpisa s napomenama na uređaju (vidi sliku 13)

- A Upozorenje!
- B Pre puštanja mašine u rad, pročitajte uputstva za upotrebu!
- C Nosite zaštitu za oči i sluh!
- D Zaštitite uređaj od vlažnosti!
- E Pre kontrole oštećenog priključnog kabla izvucite utikač iz strujne mreže!
- F Udaljite ostala lica iz opasnog područja!
- G Alat još malo radi!
- H Oprez! Oštar nož. Ruke držite podalje.

2. Opis uređaja i sadržaj isporuke**2.1 Opis uređaja (slika 1/2)**

1. Mrežni kabl
2. Gornja drška
3. Prekidač za uključivanje/isključivanje
4. Dodatna ručka
5. Deo za utvrđivanje dodatne drške
6. Deo za utvrđivanje korigovane prečke
7. Gornja prečaga
8. Donja prečaga
9. Držač rastojanja
10. Deo za utvrđivanje okretljive glave motora
11. Kalem niti

12. Zaštitni poklopac
13. Mehanizam za sprečavanje zatezanja kabla
14. Zavrtanj za montažu držača rastojanja
15. Deo za utvrđivanje korigovanog ugla prečage
16. Točkovi za vođenje

2.2 Sadržaj isporuke

Molimo Vas da pomoću opisanog sadržaja isporuke proverite potpunost artikala. U slučaju neispravnih delova, nakon kupovine artikla obratite se našem servisnom centru, ili prodajnom mestu na kom ste kupili proizvod u roku od 5 radnih dana, s time da predložite i važeću potvrdu o kupovini. Molimo vas da u vezi sa tim obratite pažnju na tabelu o garanciji u informacijama o servisu na kraju uputstava.

- Otvorite pakovanje i pažljivo izvadite uređaj.
- Uklonite materijal za pakovanje kao i delove za bezbednost pakovanja / bezbednost tokom transporta (ako postoje).
- Proverite da li je sadržaj isporuke potpun.
- Prekontrolišite da li na uređaju i delovima pribora ima transprotnih oštećenja.
- Po mogućnosti sačuvajte pakovanje do isteka garantnog roka.

Pažnja!

Uređaj i materijal za pakovanje nisu dečje igračke! Deca ne smeju da se igraju plastičnim kesama, folijama i sitnim delovima! Postoji opasnost da ih progutaju i tako se uguše!

- Originalna uputstva za upotrebu
- Bezbednosne napomene

3. Namensko korišćenje

Ovaj uređaj namenjen je za rezanje trave, manjih travnatih površina u privatnim i hobi baštama. U uređaje za privatne i hobi bašte spadaju oni koji se ne koriste na javnim mestima, parkovima, sportskim igralištima, na ulicama i u poljoprivredi i šumarstvu. Pretpostavka za pravilnu upotrebu uređaja je poštovanje priloženih proizvođačevih uputstava za upotrebu.

Pažnja! Zbog opasnosti po lica i od materijalnih šteta, uređaj ne sme da se koristi za sitnjenje u smislu kompostovanja.

Uređaj sme da se koristi samo za namenu za koju je predviđen. Svaka drugačija upotreba nije namenska. Za štete ili povrede svih vrsta koje iz

toga proizađu, odgovoran je korisnik/rukovaoc, a nikako proizvođač.

Molimo da obratite pažnju na to da naši uređaji nisu podnesni za korišćenje u komercijalne, zantatske ili industrijske svrhe. Ne preuzimamo garanciju ako se uređaj koristi u komercijalne i industrijske svrhe kao i sličnim delatnostima.

4. Tehnički podaci

4.1 Tehnički podaci GE-ET 4526

Napon mreže	230 V ~ 50 Hz
Snaga	450 vata
Krug rezanja.....	Ø 26 cm
Obrtaji n_0	11000 min ⁻¹
Rezna nit Ø	1,6 mm
Težina	2,64 kg

Buka i vibracije

Nivo zvučnog pritiska L_{pA}	81,0 dB(A)
Nesigurnost K_{pA}	3 dB
Intenzitet buke L_{WA}	94,70 dB(A)
Nesigurnost K_{WA}	1,23 dB

4.2 Tehnički podaci GE-ET 5027

Napon mreže	230 V ~ 50 Hz
Snaga	500 vata
Krug rezanja.....	Ø 27 cm
Obrtaji n_0	11000 min ⁻¹
Rezna nit Ø	1,6 mm
Težina	2,64 kg

Buka i vibracije

Nivo zvučnog pritiska L_{pA}	81,0 dB(A)
Nesigurnost K_{pA}	3 dB
Intenzitet buke L_{WA}	94,64 dB(A)
Nesigurnost K_{WA}	1,58 dB

Nosite zaštitu za sluh.

Buka može da utiče na gubitak sluha.

Ukupne vrednosti vibracija (vektorska suma triju pravaca) utvrđene su u skladu s normom EN 786.

Vrednost emisije vibracija $a_h = 2,415 \text{ m/s}^2$
Nesigurnost $K = 1,5 \text{ m/s}^2$

Upozorenje!

Navedena vrednost emisije vibracija izmerena je prema normiranom postupku kontrole i može da se, zavisno od načina korišćenja električnih alata, promeniti, a u iznimnim slučajevima može biti i veća od navedene vrednosti.

Pomenuta vrednost emisije vibracija može se koristiti u svrhu uspoređivanja električnog alata jedne firme s električnim alatom neke druge firme.

Navedena vrednost emisije vibracija može takođe da se koristi za početnu procenu ugrožavanja zdravlja.

Ograničite stvaranje buke i vibracija na minimum!

- Koristite samo besprekorne uređaje.
- Redovno održavajte i čistite uređaj.
- Prilagodite svoj način rada uređaju.
- Ne preopterećujte uređaj.
- Prema potrebi pošaljite uređaj na kontrolu.
- Ako uređaj ne upotrebljavate, onda ga isključite.
- Nosite zaštitne rukavice.

Ostali rizici

Čak i kada se ovi električni alati koriste propisno, uvek postoje i neki drugi rizici. Sledeće opasnosti mogu nastati u vezi s izvedbom i konstrukcijom električnog alata:

1. Oštećenja pluća, ako se ne nosi odgovarajuća maska za zaštitu od prašine.
2. Oštećenja sluha, ako se ne nosi odgovarajuća zaštita za sluh.
3. Zdravstvene poteškoće koje nastanu kao posledica vibracija na šaku-ruku, ako se uređaj koristi tokom dužeg vremena ili se ne propisno koristi i održava.

5. Pre puštanja u pogon

Pre uključivanja proverite odgovaraju li podaci na tipskoj pločici podacima o mreži.

Pre nego počnete da podešavate uređaj, izvucite utikač iz utičnice.

5.1 Montaža trimera za travu (slika 3a do 3c)

- Stavite zaštitni poklopac (slika 3a/poz. 12) na glavu motora i pomoću zavrtnja ga fiksirajte na glavu (slika 3b/poz. A).
- Montirajte držač rastojanja (sl. 3c/poz. 9) kao što je prikazano na slici 3c i fiksirajte ga zavrtnjima (sl. 3c/poz. 14).

5.2 Korigovanje dodatne ručke (slika 4a i 4b)

Postavite trimer stabilno na tlo. Preklopite deo za utvrđivanje (slika 4a/poz. 5) prema nazad i podesite optimalni položaj dodatne ručke (vidi sliku 4b). Sklapanjem dela za utvrđivanje (slika 4b/poz. 5) fiksiraćete ručku.

5.3 Korigovanje točkova za vođenje (slika 4c i 4d)

Preklopite deo za vođenje (slika 4c/poz. A) prema nazad i podesite točkove za vođenje položaj koji je za Vas optimalan (slika 4d/poz. 16). Zatim opet preklopite deo za utvrđivanje prema napred.

5.4 Podešavanje visine (slika 5)

Korekcijom visine može da se podesi optimalan radni položaj.

- Oslobodite deo za utvrđivanje korigovane prečage (slika 5/poz. 6).
- Izvucite donju prečagu (slika 5/poz. 8) na željenu duljinu.
- Ponovno fiksirajte deo za utvrđivanje korigovane prečage (slika 5/poz. 6).

5.5 Korekcija ugla prečke (sl. 6)

Kod pritisnutog dela za utvrđivanje (sl. 6/poz. 15) ugao prečage može da se podesi u 5 položaja. Podesite ugao koji Vam najviše odgovara za rad. Pri tom obratite pažnju na to da se čujno utvrdi.

6. Rukovanje

Trimer za travu ima poluautomatski sistem produžavanja niti. Kod svakog poluautomatskog sistema produžavanja niti, nit se produžava automatski, tako da travu možete uvek rezati s optimalnom širinom. Za produžavanje niti za rezanje pustite motor da radi pod punim gasom i tapkajte kalemom s niti po tlu. Nit se automatski produžuje. Nož na zaštitnom poklopcu skraćuje nit na dopuštenu dužinu. Obratite pažnju na to, da se učestanim korišćenjem automatike produžavanja niti povećava trošenje niti.

Napomena: Ako koristite mašinu prvi puta, višak isturenog kraja rezne niti skratite sečivo na zaštitnom poklopcu.

Ako je nit kod prvog puštanja u rad prekratka, pritisnite dugme na kalem i snažno izvucite nit. Kod prvog pokretanja rezna nit se automatski skraćuje na optimalnu dužinu.

Da biste iz Vašeg trimera izvukli najveću snagu, molimo da se pridržavate sledećih uputstva:

- Ne koristite trimer za travu bez zaštitne naprave.
- Ne kosite ako je trava vlažna. Najbolje rezultate postići ćete na suvoj travi.
- Mrežni kabl priključite na produžni i njega pričvrstite na mehanizam za otpuštanje kabla (slika 7/poz. 13).
- Da biste uključili trimer pritisnite prekidač za uključivanje/isključivanje (sl. 7/poz. 3).
- Da biste trimer isključili, ponovno pustite prekidač za uključivanje/isključivanje (sl. 7 / poz. 3).
- Trimer približite travi tek kada ste pritisnuli prekidač, tj kada trimer radi.
- Da biste rezali pravilno, zakrenite uređaj u stranu i krenite prema napred. Pri tom držite trimer nagnut za cirka 30° (vidi sl. 8 i 9).
- Ako je trava duža, skraćujte je postepeno od vrha (vidi sl. 10)
- Koristite rubnu vodiču kao i zaštitni poklopac, kako biste izbegli nepotrebno trošenje niti.
- Držite trimer podalje od tvrdih predmeta, kako biste izbegli nepotrebno trošenje niti.

Korišćenje trimera za travu kao rezača ivica (slika 11)

Da biste mogli rezati travu po ivicama travnjaka i gredicama, možete da prepravite funkciju trimera na sledeći način:

- Povucite deo za utvrđivanje u smeru strelice (slika 11/poz. 10).
- Okrenite glavu motora uz izvučen deo za utvrđivanje za 90°. (On može da se okrene na levo kao i na desno za 90°).
- Korekcija prečage funkcioniše i ovde kao što je opisano pod tačkom 5.4.
- Na taj način je trimer za šišanje trave prepravljnjen u rezač ivica kojim može da se vrši vertikalno rezanje trave.

7. Zamena mrežnog priključnog voda

Ako se ošteti mrežni priključni vod ovog uređaja, mora da ga zameni proizvođač ili njegova servisna služba ili kvalifikovano lice, kako bi se izbegle opasnosti.

8. Čišćenje, održavanje i porudžbina rezervnih delova

Pre svih radova čišćenja izvucite mrežni utikač.

8.1 Čišćenje

- Zaštitne naprave, ventilacione otvore i kućište motora uvek što bolje očistite od prašine i prljavštine. Istrljajte uređaj čistom krpom ili ga ispušite komprimiranim zrakom pod niskim pritiskom.
- Preporučamo da uređaj očistite odmah nakon svakog korišćenja.
- Uređaj redovno čistite vlažnom krpom i s malo mekog sapuna. Nemojte koristiti otapala i sredstva za čišćenje; oni bi mogli oštetiti plastične dijelove uređaja. Pripazite na to da u unutrašnjost uređaja ne dospije voda. Prodiranje vode u elektrouređaj povećava rizik od električnog udara.
- Naslage prljavštine na zaštitnom poklopcu uklonite četkom.

8.2 Zamena kalema s niti

Pažnja! Pre zamene kalema s niti obavezno izvucite mrežni utikač!

- Pritisnite na označena polja poklopca kalema sa strane i izvadite ga (sl. 12a).
- Skinite prazan kalem.
- Provedite kraj niti novog kalema kroz ušicu u ležištu kalema (slika 12b) i neka nit viri iz kalema oko 10 cm.
- Ponovno stavite poklopac s kalemom u njegovo ležište.
- Kod prvog pokretanja rezna nit se automatski skraćuje na optimalnu dužinu.

Pažnja! Odbačeni delovi najlonske niti mogu da prouzroče povrede!

8.3 Održavanje

U unutrašnjosti uređaja nema delova koje bi trebalo održavati.

8.4 Porudžbina rezervnih delova:

Kod porudžbine rezervnih delova trebali biste da navedete sledeće podatke:

- Tip uređaja
- Kataloški broj uređaja
- Identifikacioni broj uređaja
- Broj potrebnog rezervnog dela

Aktuelne cene nalaze se na web strani www.isc-gmbh.info

Rezervni kalem niti artikl br: 34.056.90

9. Zbrinjavanje u otpad i recikliranje

Uređaj je zapakovan kako bi se tokom transporta sprečila oštećenja. Ova ambalaža je sirovina i može ponovno da se upotrebi ili preda na recikliranje. Uređaj i njegov pribor sastavljeni su od raznih materijala, kao npr. metala i plastike. Neispravni uređaji ne smeju da se bacaju u kućni otpad. Uređaj bi u svrhu stručnog zbrinjavanja u otpad, trebalo da se preda odgovarajućem sabiralištu takvog otpada. Ako ne znate gde se takvo sabiralište nalazi, raspitajte se u svojoj opštinskoj upravi.

10. Skladištenje

Uređaj i njegov pribor spremite na tamno i suvo mesto zaštićeno od smrzavanja, kojem deca nemaju pristup. Optimalna temperatura za čuvanje je između 5 i 30 °C. Električni alat čuvajte u originalnom pakovanju.

11. Smetnje

Uređaj ne radi:

Proverite da li je mrežni kabl pravilno priključen kao i mrežne osigurače. Ako uređaj uprkos postojećem naponu ne bi funkcionisao, molimo da ga pošaljete servisnoj službi na navedenu adresu.



Samo za zemlje EU

Ne bacajte elektro-alate u kućno smeće!

Shodno evropskoj smernici 2002/96/EG o starim električnim i elektronskim uređajima i primeni državnog prava, istrošeni elektro-alati mora da se odvojeno sakupe i eliminišu na ekološki primeren način u stanici za recikliranje.

Alternativa recikliranju prema zahtevima za povrat uređaja:

Vlasnik elektro-uređaja alternativno je obavezan da umesto povrata robe u slučaju predaje vlasništva učestvuje u stručnom eliminisanju elektro-uređaja. Stari uređaj može da se u tu svrhu prepusti i stanici za preuzimanje rabljenih uređaja koja će provesti odstranjivanje u smislu državnog zakona o reciklaži i otpadu. Zakonom nisu obuhvaćeni delovi pribora ugradjeni u stare uređaje i pomoćni materijali bez električnih elemenata.

Potpuno ili delimično štampanje ili umnožavanje dokumentacije i službenih papira koji su priloženi proizvodu dozvoljeno je samo uz izričitu saglasnost firme iSC GmbH.

Zadržavamo pravo na tehničke promene

Informacije o servisu

U svim zemljama koje su navedene u našem garantnom listu, imamo kompetentne servisne partnere čije kontakte možete da nađete u garantnom listu. Oni su Vam na raspolaganju za sve slučajeve servisa kao što je popravak, briga oko rezervnih i habajućih delova ili kupovina potrošnih materijala.

Treba da imate u vidu da kod ovog proizvoda sledeći delovi podležu trošenju usled korišćenja ili prirodnom trošenju odnosno potrebni su kao potrošni materijal.

Kategorija	Primer
Brzoabajući delovi*	Prihvatnik kalema niti
Potrošni materijal/ potrošni delovi*	Kalem s niti
Neispravni delovi	

* Nije obavezno da se nalazi u sadržaju isporuke!

U slučaju nedostataka ili grešaka molimo Vas da to prijavite na internet stranici www.isc-gmbh.info. Obratite pažnju na tačan opis greške i u svakom slučaju odgovorite na sledeća pitanja:

- Da li je uređaj već jednom radio ispravno, ili je od samog početka neispravan?
- Da li ste uočili nešto pre pojave kvara (simptom pre kvara)?
- U čemu je, po vašem mišljenju, kvar u funkcionisanju uređaja (glavni simptom)?
Opišite taj kvar.

Garantni list

Poštovani kupče,
naši proizvodi podležu strogoj kontroli kvaliteta. Ako ovaj uređaj ipak ne bi radio besprekorno, veoma nam je žao i molimo vas da se obratite našem servisu na adresu navedenu na ovom garantnom listu. Na raspolaganju smo vam takođe na navedenom telefonskom broju servisa. Za garantni zahtev važi sledeće:

1. Ovi garantni uslovi regulišu dodatne garancije, koje dole naveden proizvođač garantuje zajedno sa zakonskom garancijom kupcima svojih novih uređaja. Ova garancija se ne odnosi na Vaše zakonske garantne zahteve. Naša garantna usluga za Vas je besplatna.
2. Garancija se isključivo odnosi na nedostatke novog uređaja dole navedenog proizvođača koji ste kupili, a koji su posledica grešaka na materijalu ili fabričkih grešaka; usluga je po našem izboru ograničena na uklanjanje takvih nedostataka na uređaju ili zamenu uređaja.
Molimo da obratite pažnju na to da naši uređaji nisu podesni da se koriste za komercijalne, zanatske ili industrijske svrhe. Stoga se ugovor o garanciji neće realizovati, ako je uređaj u periodu garancije korišćen za komercijalne, zanatske ili industrijske svrhe, ili je bio izložen identičnom opterećenju.
3. Naša garancija ne obuhvata:
 - Štete na uređaju koje nastaju zbog nepridržavanja uputstava za montažu ili zbog nestručne instalacije, nepoštovanja uputstava za upotrebu (kao npr. zbog priključka na pogrešan napon strujne mreže ili vrstu struje) ili nepridržavanja odredbi za održavanje i bezbednosnih odredbi, ili zbog izlaganja uređaja nenormalnim uslovima okoline, ili zbog nedostatka nege i održavanja.
 - Štete na uređaju koje nastaju zbog zloupotrebe ili nestručne primene (kao npr. preopterećenje uređaja ili korišćenje nedozvoljenih namenskih alata ili pribora), zbog prodiranja stranih tela u uređaj (kao npr. pesak, kamenje ili prašina, transportna oštećenja), zbog primene sile ili spoljnih dejstvanja (npr. oštećenja zbog pada).
 - Štete na uređaju ili delovima uređaja čiji je uzrok prirodno trošenje upotrebom, uobičajeno ili ostalo trošenje.
4. Garantni rok iznosi 24 meseca, a počinje sa datumom kupovine uređaja. Garantni zahtevi stupaju na snagu pre isteka roka unutar dve sedmice nakon što ste primetili kvar. Stupanje garantnih zahteva na snagu nakon isteka garantnog roka je isključeno. Popravak ili zamena uređaja neće rezultovati produženjem garantnog roka, niti će zbog ove usluge za uređaj ili eventualno ugrađene rezervne delove stupiti na snagu novi garantni rok. To takođe važi kod korišćenja usluga na licu mesta.
5. Za zahtevanje garancije neispravan uređaj treba prijaviti na: www.isc-gmbh.info. Ako naša garancija obuhvata dotični kvar na uređaju, odmah ćemo vam poslati popravljen ili novi uređaj.

Podrazumeva se da ćemo vam uz nadoknadu troškova ukloniti kvarove na uređaju koje garancija ne obuhvata ili ih više ne obuhvata. Molimo vas da nam u tom slučaju pošaljete uređaj na adresu našeg servisa.

Upozoravamo na ograničenje ove garancije za habajuće, istrošene i neispravne delove u skladu s garantnim uslovima u ovim uputstvima za upotrebu.

Inhoudsopgave

1. Veiligheidsaanwijzingen
2. Beschrijving van het gereedschap en leveringsomvang
3. Reglementair gebruik
4. Technische gegevens
5. Vóór inbedrijfstelling
6. Bediening
7. Vervanging van de netaansluitleiding
8. Reiniging, onderhoud en bestellen van wisselstukken
9. Verwijdering en recyclage
10. Opbergen
11. Storingen

⚠ Let op!

Bij het gebruik van toestellen dienen enkele veiligheidsmaatregelen te worden nageleefd om lichamelijk gevaar en schade te voorkomen. Lees daarom deze handleiding / veiligheidsinstructies zorgvuldig door. Bewaar deze goed zodat u de informatie op elk moment kunt terugvinden. Mocht u dit toestel aan andere personen doorgeven, gelieve dan deze handleiding / veiligheidsinstructies mee te geven. Wij zijn niet aansprakelijk voor ongevallen of schade die te wijten zijn aan niet-naleving van deze handleiding en van de veiligheidsinstructies.

1. Veiligheidsaanwijzingen

De overeenkomstige veiligheidsinstructies vindt u in de bijgaande brochure.

⚠ Waarschuwing!

Lees alle veiligheidsinstructies en aanwijzingen. Nalatigheden bij de inachtneming van de veiligheidsinstructies en aanwijzingen kunnen elektrische schok, brand en/of zware letsels tot gevolg hebben. **Bewaar alle veiligheidsinstructies en aanwijzingen voor de toekomst.**

Verklaring van het instructiebord op het gereedschap (zie fig. 13)

- A Waarschuwing!
- B Lees de handleiding alvorens het gereedschap in gebruik te stellen!
- C Oog- en gehoorbeschermer dragen!
- D Tegen vocht beschermen!
- E Trek de netstekker uit het stopcontact alvorens een beschadigde aansluitkabel te controleren!
- F Derden weghouden uit de gevarezone!
- G Gereedschap loopt uit!
- H Voorzichtig! Scherp mes. Handen weghouden.

2. Beschrijving van het gereedschap en leveringsomvang**2.1 Beschrijving van het gereedschap (fig. 1/2)**

1. Netkabel
2. Bovenste handgreep
3. AAN/UIT-schakelaar
4. Extra handgreep
5. Arrêt voor extra handgreep
6. Arrêt voor steelverstelling
7. Bovenste steel
8. Onderste steel
9. Afstandbeugel
10. Arrêt voor draaibare motorkop
11. Draadspoel
12. Beschermkap
13. Snoerontlastingsklem
14. Schroef voor de montage van de afstandbeugel
15. Arrêt voor de verstelling van de hoek van de steel
16. Geleidingswielen

2.2 Leveringsomvang

Gelieve de volledigheid van het artikel te controleren aan de hand van de beschreven omvang van de levering. Indien er onderdelen ontbreken, gelieve u dan binnen 5 werkdagen na aankoop van het artikel te wenden tot ons servicecenter of tot het verkooppunt waar u het apparaat heeft gekocht, en leg een geldig bewijs van aankoop voor. Gelieve daarvoor de garantietabel in de serviceinformatie aan het einde van de handleiding in acht te nemen.

- Open de verpakking en neem het toestel voorzichtig uit de verpakking.
- Verwijder het verpakkingsmateriaal alsmede verpakkings-/transportbeveiligingen (indien aanwezig).
- Controleer of de leveringsomvang compleet is.
- Controleer het toestel en de accessoires op transportschade.
- Bewaar de verpakking indien mogelijk tot het verloop van de garantieperiode.

Let op!

Het toestel en het verpakkingsmateriaal zijn geen speelgoed voor kinderen! Kinderen mogen niet met plastic zakken, folies en kleine stukken spelen! Er bestaat inslik- en verstikkingsgevaar!

- Originele handleiding
- Veiligheidsinstructies

3. Reglementair gebruik

Het gereedschap dient voor het snoeien van gazon, kleine grasvlakten, in de particuliere tuin voor eigen gebruik en in de hobbytuin.

Als gereedschappen voor de particuliere tuin voor eigen gebruik en in de hobbytuin worden diegene beschouwd die niet worden gebruikt in openbare plantsoenen, parken, sportpleinen, langs wegen en in de land- en bosbouw. Het behoorlijk gebruik van het gereedschap houdt in dat de bijgaande handleiding van de fabrikant in acht wordt genomen.

Let op! Wegens gevaar voor personen en materiële schade mag het gereedschap niet worden gebruikt om takken klein te snijden voor het composteren.

De machine mag slechts voor werkzaamheden worden gebruikt waarvoor ze bedoeld is. Elk ander verder gaand gebruik is niet reglementair. Voor daaruit voortvloeiende schade of verwondingen van welke aard dan ook is de gebruiker/bediener, niet de fabrikant, aansprakelijk.

Wij wijzen erop dat onze gereedschappen overeenkomstig hun bestemming niet geconstrueerd zijn voor commercieel, ambachtelijk of industrieel gebruik. Wij geven geen garantie indien het gereedschap in ambachtelijke of industriële bedrijven alsmede bij gelijk te stellen activiteiten wordt gebruikt.

4. Technische gegevens

4.1 Technische gegevens GE-ET 4526

Netspanning: 230 V ~ 50 Hz
 Vermogen 450 watt
 Snijcirkel Ø 26 cm
 Omwentelingen per minuut n_0 11000 t/min.
 Snijdraad Ø 1,6 mm
 Gewicht 2,64 kg

Geluid en vibratie

Geluidsdrukniveau L_{pA} 81,0 dB (A)
 Onzekerheid K_{pA} 3 dB
 Geluidsvermogen L_{WA} 94,70 dB (A)
 Onzekerheid K_{WA} 1,23 dB

4.2 Technische gegevens GE-ET 5027

Netspanning: 230 V ~ 50 Hz
 Vermogen 500 watt
 Snijcirkel Ø 27 cm
 Omwentelingen per minuut n_0 11000 t/min.
 Snijdraad Ø 1,6 mm
 Gewicht 2,64 kg

Geluid en vibratie

Geluidsdrukniveau L_{pA} 81,0 dB (A)
 Onzekerheid K_{pA} 3 dB
 Geluidsvermogen L_{WA} 94,64 dB (A)
 Onzekerheid K_{WA} 1,58 dB

Draag een gehoorbeschermer.

Lawaai kan aanleiding geven tot gehoorverlies.

Totale vibratiewaarden (vectorsom van drie richtingen) bepaald volgens EN 786.

Trillingsemisiewaarde a_{hv} = 2,415 m/s²
 Onzekerheid K = 1,5 m/s²

Waarschuwing!

De opgegeven trillingsemisiewaarde is gemeten volgens een genormaliseerde testprocedure en kan veranderen naargelang van de wijze waarop het elektrische gereedschap wordt gebruikt en in uitzonderingsgevallen boven de opgegeven waarde liggen.

De vermelde trillingsemisiewaarde kan worden gebruikt om elektrische gereedschappen onderling te vergelijken.

De vermelde trillingsemisiewaarde kan ook worden gebruikt om voor begin van de werkzaamheden de nadelige gevolgen te beoordelen.

Beperk de geluidsontwikkeling en vibratie tot een minimum!

- Gebruik enkel intacte toestellen.
- Onderhoud en reinig het toestel regelmatig.
- Pas uw manier van werken aan het toestel aan.
- Overbelast het toestel niet.
- Laat het toestel indien nodig nazien.
- Schakel het toestel uit als het niet wordt gebruikt.
- Draag handschoenen.

Restrisico's

Er blijven altijd restrisico's over ook al wordt dit elektrisch gereedschap naar behoren bediend. Volgende gevaren kunnen zich voordoen in verband met de bouwwijze en uitvoering van dit elektrisch gereedschap:

1. Longletsels indien geen gepaste stofmasker wordt gedragen.
2. Gehoorschade indien geen gepaste gehoorbeschermmer wordt gedragen.
3. Schade aan de gezondheid die voortvloeit uit hand-arm-trillingen indien het toestel lang zonder onderbreking wordt gebruikt of niet naar behoren wordt gehanteerd en onderhouden.

5. Vóór inbedrijfstelling

Controleer of de gegevens vermeld op het kenplaatje overeenkomen met de gegevens van het stroomnet alvorens het gereedschap aan te sluiten.

Verwijder altijd de netstekker uit het stopcontact voordat u het gereedschap anders afstelt.

5.1 Montage van de gazontrimmer (fig. 3a tot 3c)

- Beschermkap (fig. 3a, pos. 12) op de motorkop steken en met de schroef (fig. 3b, pos. A) fixeren aan de motorkop.
- Afstandbeugel (fig. 3c, pos. 9) zoals getoond in fig. 3c op de motorkop monteren en met de schroeven (fig. 3c, pos. 14) fixeren.

5.2 Verstelling van de extra handgreep (fig. 4a en 4b)

Zet de gazontrimmer vast op de grond. Klap het arrêt (fig. 4a, pos. 5) naar achter en stel de optimale stand van de extra handgreep in (zie fig. 4b). Door het arrêt (fig. 4b, pos. 5) dicht te klappen wordt de greep vastgezet.

5.3 Verstelling van de geleidingswielen (fig. 4c en 4d)

Klap het arrêt (fig. 4c, pos. A) naar achter en zet de geleidingswielen (fig. 4d, pos. 16) in de voor u optimale stand. Vervolgens klapt u het arrêt weer naar voor.

5.4 Hoogteverstelling (fig. 5)

Een optimale werkpositie kan worden ingesteld met behulp van de hoogteverstelling.

- Arrêt voor steelverstelling (fig. 5, pos. 6) losmaken
- Onderste steel (fig. 5, pos. 8) tot de gewenste lengte uittrekken.
- Arrêt voor steelverstelling (fig. 5, pos. 6) weer vastdraaien.

5.5 Verstelling van de steelhoek (fig. 6)

Bij ingedrukt arrêt (fig. 6, pos. 15) kan de steelhoek in 5 standen worden veresteld. Stel de hoek in die voor uw werkzaamheden het gemakkelijkst is. Let er daarbij op dat de steel veilig vastklikt.

6. Bediening

De gazontrimmer is voorzien van een gedeeltelijk automatisch draadtoevoersysteem. Bij elke bediening van het gedeeltelijk automatische draadverlengsysteem wordt de draad automatisch verlengd zodat u uw gazon altijd met de optimale snijbreedte korter kan maaien. Om de snijdraad te verlengen laat u de motor op volle toeren draaien en tikt u de draadkop op de grond. De draad wordt automatisch verlengd. Het mes op het beschermerschild verkort de draad op de toegestane lengte. Gelieve er rekening mee te houden dat de slijtage van de draad verhoogt door het automatische draadverlengsysteem vaak te bedienen.

Aanwijzing: Als u uw machine voor het eerst in werking stelt wordt het eventueel uitstekende overbodige eind van de snijdraad ingekort door het snijlemmet van de beschermkap.

Indien de draad bij de eerste inwerkingstelling te kort is, drukt u de knop op de draadspoel in en trekt u er de draad flink uit. Bij de eerste aanloop wordt de snijdraad automatisch op de optimale lengte ingekort.

Gelieve de volgende instructies in acht te nemen teneinde het hoogste vermogen van uw grastrimmer te behalen:

- Gebruik de grastrimmer niet zonder beschermminrichting.
- Maai niet als het gras nat is. De beste resultaten behaalt u als het gras droog is.
- De netkabel aansluiten op de verlengkabel en die vastmaken aan de kabeltreklastingsklem (fig. 7/pos. 13).

- Om uw gazontrimmer in te schakelen drukt u op de AAN/UIT-schakelaar (fig. 7, pos. 3).
- Om uw grastrimmer uit te schakelen laat u de AAN/UIT-schakelaar weer los (fig. 7, pos. 3).
- De grastrimmer enkel nader bij het gras brengen als de schakelaar ingedrukt is, d.w.z. als de grastrimmer in werking is.
- Om correct te snijden het toestel zijdelings zwenken en vooruitgaan. Hou daarbij de grastrimmer met ca. 30° schuin (zie fig. 8 en 9).
- Bij lang gras moet het gras, uitgaand van de top, trapsgewijs korter worden gesneden (zie fig. 10).
- Maak gebruik van de kantgeleiding en van de beschermkap om een onnodige draadslijtage te voorkomen.
- Hou de grastrimmer weg van harde voorwerpen teneinde een onnodige slijtage van de draad te vermijden.

Gebruik van de gazontrimmer als kantmaaier (fig. 11)

Om de kanten van uw gazon en perken te snijden kan de gazontrimmer als volgt worden veranderd:

- Trek het arrêr in de richting van de pijl (fig. 11, pos. 10).
- Draai de motorkop bij uitgetrokken arrêr 90°. (Deze kan zowel naar links als naar rechts 90° gedraaid worden.)
- De hoogteverstelling werkt ook hier zoals beschreven onder punt 5.4.
- Op die manier is de gazontrimmer veranderd in een kantmaaier, waarmee u verticale sneden van het gazon kan uitvoeren.

7. Vervanging van de netaansluitleiding

Als de netaansluitleiding van dit apparaat beschadigd wordt, dan moet hij door de fabrikant of diens klantendienst of door een gelijkwaardig gekwalificeerde persoon vervangen worden, om gevaren te vermijden.

8. Reiniging, onderhoud en bestellen van wisselstukken

Trek vóór alle schoonmaakwerkzaamheden de netstekker uit het stopcontact.

8.1 Reiniging

- Hou de veiligheidsinrichtingen, de ventilatiespleten en het motorhuis zo veel mogelijk vrij van stof en vuil. Wrijf het toestel met een schone doek af of blaas het met perslucht bij lage druk schoon.
- Het is aan te bevelen het toestel direct na elk gebruik te reinigen.
- Reinig het toestel regelmatig met een vochtige doek en wat zachte zeep. Gebruik geen reinigings- of oplosmiddelen; die zouden de kunststofcomponenten van het toestel kunnen aantasten. Let er goed op dat geen water in het toestel terechtkomt. Door binnendringen van water in een elektrische apparatuur verhoogt het risico van een elektrische schok.
- Aankoeking met een borstel van de beschermkap verwijderen.

8.2 Vervangen van draadspoel

Let op! Trek zeker de netstekker uit het stopcontact alvorens de draadspoel te vervangen!

- Druk zijdelings op de gekenmerkte plaatsen van de spoelafdekking en neem deze eruit (fig. 12a).
- Neem de lege draadspoel eruit.
- Leid het uiteinde van de draad van de nieuwe draadspoel door de ogen van de spoelhouder (fig. 12b) en laat de draad ca. 10 cm uitsteken.
- Plaats de spoelafdekking weer in de spoelhouder.
- Bij de eerste aanloop wordt de snijdraad automatisch op de optimale lengte ingekort.

Let op! Wegspringende stukjes nylondraad kunnen letsel veroorzaken!

8.3 Onderhoud

In het toestel zijn er geen andere te onderhouden onderdelen.

8.4 Bestellen van wisselstukken:

Gelieve bij het bestellen van wisselstukken volgende gegevens te vermelden:

- Type van het toestel
- Artikelnummer van het toestel
- Ident-nummer van het toestel
- Wisselstuknummer van het benodigd stuk

Actuele prijzen en info vindt u terug onder www.isc-gmbh.info

Reservedraadspoel artikelnr.: 34.056.90

9. Verwijdering en recyclage

Het toestel bevindt zich in een verpakking om transportschade te voorkomen. Deze verpakking is een grondstof en bijgevolg herbruikbaar of kan naar de grondstofkringloop worden teruggevoerd. Het toestel en zijn accessoires bestaan uit diverse materialen, zoals b.v. metaal en kunststof. Defecte toestellen horen niet thuis in het huisvuil. Om zich van het toestel naar behoren te ontdoen dient het naar een geschikte verzamelplaats te worden gebracht. Als u geen verzamelplaats kent gelieve u dan bij de gemeente te informeren.

10. Opbergen

Bewaar het toestel en de accessoires op een donkere, droge en vorstvrije plaats die voor kinderen ontoegankelijk is. De optimale opbergtemperatuur ligt tussen 5° C en 30° C. Bewaar het elektrische gereedschap in de originele verpakking.

11. Storingen

Het toestel draait niet:

controleer of de netkabel correct is aangesloten en controleer de netzekeringen.

Indien het toestel ondanks voorhanden zijnde spanning niet werkt, stuur het naar het opgegeven serviceadres.



Enkel voor EU-landen

Elektrisch gereedschap hoort niet bij het huisvuil thuis!

Volgens de Europese richtlijn 2002/96/EG op afgedankte elektrische en elektronische toestellen en omzetting in nationaal recht dienen afgedankte elektrische gereedschappen afzonderlijk te worden verzameld en milieuvriendelijk te worden gerecycleerd.

Recyclagealternatief i.p.v. het toestel terug te sturen:

De eigenaar van het elektrische toestel is alternatief verplicht, i.p.v. het toestel terug te sturen, mede te werken bij de behoorlijke recyclage in geval hij zich van het eigendom ontdoet. Het afgedankte toestel kan hiervoor ook bij een verzamelplaats worden afgegeven die voor een verwijdering als bedoeld in de wetgeving in zake recyclage en afvalverwerking zorgt. Hieronder vallen niet bij de afgedankte toestellen gevoegde accessoires en hulpmiddelen zonder elektrische componenten.

Nadruk of andere reproductie van documentatie en geleidepapieren van de producten, geheel of gedeeltelijk, enkel toegestaan mits uitdrukkelijke toestemming van iSC GmbH.

Technische wijzigingen voorbehouden

Service-informatie

Wij werken in alle landen die in het garantiebewijs zijn genoemd, samen met competente servicepartners, wier contactgegevens u kunt afleiden uit het garantiebewijs. Deze staan voor alle diensten zoals reparatie, het verschaffen van wisselstukken of slijtdelen of voor de aankoop van verbruiksmaterialen te uwer beschikking.

U moet er rekening mee houden dat bij dit product de volgende delen onderhevig zijn aan een slijtage door gebruik of een natuurlijke slijtage, resp. dat de volgende delen nodig zijn als verbruiksmaterialen.

Categorie	Voorbeeld
Slijtstukken*	Draadspoelopname
Verbruiksmateriaal/verbruiksstukken*	Draadspoel
Ontbrekende onderdelen	

* niet verplicht bij de leveringsomvang begrepen!

Bij gebreken of defecten verzoeken wij u om de fout te melden op het internet onder www.isc-gmbh.info. Gelieve te zorgen voor een nauwkeurige beschrijving van de fout en daarbij in elk geval de volgende vragen te beantwoorden:

- Heeft het toestel reeds eenmaal gewerkt of was het vanaf het begin defect?
- Is u iets opgevallen voordat het defect zich voordeed (symptoom vóór het defect)?
- Welke foutieve werkwijze vertoont het toestel volgens u (hoofdsymptoom)?
Beschrijf deze foutieve werkwijze.

Garantiebewijs

Geachte klant,

onze producten worden onderworpen aan een strenge kwaliteitscontrole. Mocht dit apparaat echter ooit niet naar behoren functioneren, spijt dit ons ten zeerste en vragen u zich te wenden tot onze servicedienst onder het adres vermeld op dit garantiebewijs. Wij staan ook graag telefonisch tot uw dienst via het vermelde servicetelefoonnummer. Voor eisen in verband met het recht garantie geldt het volgende:

1. Deze garantievoorwaarden regelen aanvullende garantieprestaties, die de hieronder genoemde fabrikant kopers van zijn nieuwe apparaten toezegt in aanvulling tot de wettelijke garantie. Uw wettelijke garantieclaims blijven onaangetaast door deze garantie. Onze garantieprestatie is voor u gratis.
2. De garantieprestatie geldt uitsluitend voor gebreken aan een door u aangekocht nieuw apparaat van de hieronder genoemde fabrikant die aantoonbaar berusten op een materiaal- of productiefout, en is naar onze keuze beperkt tot het verhelpen van zulke gebreken aan het apparaat of de vervanging ervan.
Wij wijzen erop dat onze apparaten overeenkomstig hun bestemming niet ontworpen zijn voor commercieel, ambachtelijk of industrieel gebruik. Van een garantiecontract is derhalve geen sprake, als het apparaat binnen de garantieperiode in commerciële, ambachtelijke of industriële bedrijven werd ingezet of aan een daarmee gelijk te stellen belasting werd blootgesteld.
3. Van onze garantie zijn uitgesloten:
 - Schade aan het apparaat als gevolg van niet-inachtneming van de montagehandleiding of op grond van ondeskundige installatie, als gevolg van niet-inachtneming van de gebruiksaanwijzing (zoals bijv. door aansluiting aan een verkeerde netspanning of stroomsoort) of niet-inachtneming van de onderhouds- en veiligheidsvoorschriften, door blootstelling van het apparaat aan abnormale omgevingsvoorwaarden of door nalatig onderhoud en verzorging.
 - Schade aan het apparaat als gevolg van misbruik of ondeskundige toepassingen (zoals bijv. overbelasting van het apparaat of de inzet van niet toegelaten gereedschappen of toebehoren), binnendringen van vreemde voorwerpen in het apparaat (zoals bijv. zand, stenen of stof, transportschade), gebruik van geweld of als gevolg van externe invloeden (zoals bijv. schade door vallen).
 - Schade aan het apparaat of aan delen van het apparaat die valt te herleiden tot slijtage als gevolg van gebruik, en als gevolg van normale of andere natuurlijke slijtage.
4. De garantieperiode bedraagt 24 maanden en gaat in op de datum van aankoop van het apparaat. Garantieclaims dienen voor het verloop van de garantieperiode binnen de twee weken na het vaststellen van het defect geldend te worden gemaakt. Het indienen van garantieclaims na verloop van de garantieperiode is uitgesloten. De herstelling of vervanging van het apparaat leidt niet tot een verlenging van de garantieperiode noch wordt door deze prestatie een nieuwe garantieperiode voor het apparaat of voor eventueel ingebouwde wisselstukken op gang gebracht. Dit geldt ook bij het ter plaatse uitvoeren van een serviceactiviteit.
5. Gelieve om een garantieclaim geldend te maken het defecte apparaat aan te melden onder: www.isc-gmbh.info. Valt het defect van het apparaat binnen onze garantieprestatie, dan bezorgen wij u per omgaande een hersteld of nieuw apparaat terug.

Uiteraard staan wij ook tot u dienst om, mits betaling van de kosten, defecten van het apparaat te verhelpen die buiten de garantieomvang vallen. Te dien einde stuurt u het apparaat aan ons serviceadres op.

Voor slijtstukken, verbruiksmateriaal en ontbrekende onderdelen wordt verwezen naar de beperkingen van deze garantie conform de service-informatie van deze handleiding.

Índice de contenidos

1. Instrucciones de seguridad
2. Descripción del aparato y volumen de entrega
3. Uso adecuado
4. Características técnicas
5. Antes de la puesta en marcha
6. Manejo
7. Cambio del cable de conexión a la red eléctrica
8. Mantenimiento, limpieza y pedido de piezas de repuesto
9. Eliminación y reciclaje
10. Almacenamiento
11. Averías

⚠ ¡Atención!

Al usar aparatos es preciso tener en cuenta una serie de medidas de seguridad para evitar lesiones o daños. Por este motivo, es preciso leer atentamente este manual de instrucciones/advertencias de seguridad. Guardar esta información cuidadosamente para poder consultarla en cualquier momento. En caso de entregar el aparato a terceras personas, será preciso entregarles, asimismo, el manual de instrucciones/advertencias de seguridad. No nos hacemos responsables de accidentes o daños provocados por no tener en cuenta este manual y las instrucciones de seguridad.

1. Instrucciones de seguridad

Encontrará las instrucciones de seguridad correspondientes en el prospecto adjunto.

⚠ ¡Aviso!

Lea todas las instrucciones de seguridad e indicaciones. El incumplimiento de dichas instrucciones e indicaciones puede provocar descargas, incendios y/o daños graves. **Guarde todas las instrucciones de seguridad e indicaciones para posibles consultas posteriores.**

Explicación de la placa de indicación situada en el aparato (véase fig. 13)

- A ¡Aviso!
- B ¡Es preciso observar atentamente estas instrucciones de uso antes de la puesta en marcha!
- C ¡Ponerse protección para los oídos y para la vista!
- D ¡Proteger de la humedad!
- E ¡Desenchufar el cable antes de comprobar posibles daños en las conexiones!
- F ¡Mantener a terceras personas alejadas de la zona de peligro!
- G ¡La herramienta sigue funcionando!
- H ¡Cuidado! Cuchilla afilada. Mantenerla alejada de las manos.

2. Descripción del aparato y volumen de entrega**2.1 Descripción del aparato (fig. 1/2)**

1. Cable de conexión
2. Empuñadura superior
3. Interruptor ON/OFF
4. Empuñadura adicional
5. Dispositivo de retención para la empuñadura adicional
6. Dispositivo de retención para la regulación de la barra
7. Barra superior
8. Barra inferior
9. Estribo distanciador
10. Dispositivo de retención para el cabezal del motor giratorio
11. Bobina de hilo
12. Cubierta de protección
13. Descarga de tracción del cable
14. Tornillo para montar el estribo distanciador
15. Dispositivo de retención para regular el ángulo de la barra
16. Ruedas guía

2.2 Volumen de entrega

Sirviéndose de la descripción del volumen de entrega, comprobar que el artículo esté completo. Si faltase alguna pieza, dirigirse a nuestro Service Center o a la tienda especializada más cercana en un plazo máximo de 5 días laborales tras la compra del artículo presentando un recibo de compra válido. A este respecto, observar la tabla de garantía de las condiciones de garantía que se encuentran al final del manual.

- Abrir el embalaje y extraer cuidadosamente el aparato.
- Retirar el material de embalaje, así como los dispositivos de seguridad del embalaje y para el transporte (si existen).
- Comprobar que el volumen de entrega esté completo.
- Comprobar que el aparato y los accesorios no presenten daños ocasionados durante el transporte.
- Si es posible, almacenar el embalaje hasta que transcurra el periodo de garantía.

Atención!

¡El aparato y el material de embalaje no son un juguete! ¡No permitir que los niños jueguen con bolsas de plástico, láminas y piezas pequeñas! ¡Riesgo de ingestión y asfixia!

- Manual de instrucciones original
- Instrucciones de seguridad

3. Uso adecuado

El aparato está indicado para cortar el césped en jardines privados o de hobby.

Se define como jardines privados o de hobby todos aquellos que no formen parte de instalaciones públicas, parques, polideportivos, calles, así como zonas agrícolas o forestales. La observancia de las instrucciones de uso especificadas por el fabricante constituye un requisito indispensable para manejar el aparato de forma adecuada.

¡Atención! El aparato no debe emplearse para triturar material con el fin de obtener compost, puesto que se podrían producir daños personales y materiales.

Utilizar la máquina sólo en los casos que se indican explícitamente como de uso adecuado. Cualquier otro uso no será adecuado. En caso de uso inadecuado, el fabricante no se hace responsable de daños o lesiones de cualquier tipo; el responsable es el usuario u operario de la máquina.

Tener en consideración que nuestro aparato no está indicado para un uso comercial, industrial o en taller. No asumiremos ningún tipo de garantía cuando se utilice el aparato en zonas industriales, comerciales o talleres, así como actividades similares.

4. Características técnicas

4.1 Características técnicas GE-ET 4526

Tensión de red: 230 V ~ 50 Hz
 Potencia 450 W
 Circunferencia de corte Ø 26 cm
 Revoluciones n0 11000 r.p.m.
 Hilo de corte Ø 1,6 mm
 Peso 2,64 kg

Ruido y vibración

Nivel de presión acústica L_{pA} 81,0 dB(A)
 Imprecisión K_{pA} 3 dB
 Nivel de potencia acústica L_{WA} 94,70 dB(A)
 Imprecisión K_{WA} 1,23 dB

4.2 Características técnicas GE-ET 5027

Tensión de red: 230 V ~ 50 Hz
 Potencia 500 W
 Circunferencia de corte Ø 27 cm
 Revoluciones n0 11000 r.p.m.
 Hilo de corte Ø 1,6 mm
 Peso 2,64 kg

Ruido y vibración

Nivel de presión acústica L_{pA} 81,0 dB(A)
 Imprecisión K_{pA} 3 dB
 Nivel de potencia acústica L_{WA} 94,64 dB(A)
 Imprecisión K_{WA} 1,58 dB

Usar protección para los oídos.

La exposición al ruido puede ser perjudicial para el oído.

Los valores totales de vibración (suma de vectores en las tres direcciones) se determinaron conforme a la norma EN 786.

Valor de emisión de vibraciones $a_h = 2,415 \text{ m/s}^2$
 Imprecisión $K = 1,5 \text{ m/s}^2$

¡Aviso!

El valor de emisión de vibraciones indicado se ha calculado conforme a un método de ensayo normalizado, pudiendo, en algunos casos excepcionales, variar o superar el valor indicado dependiendo de las circunstancias en las que se utilice la herramienta eléctrica.

El valor de emisión de vibraciones indicado puede utilizarse para comparar la herramienta con otras.

El valor de emisión de vibraciones indicado también puede utilizarse para una valoración preliminar de los riesgos.

¡Reducir la emisión de ruido y las vibraciones al mínimo!

- Emplear sólo aparatos en perfecto estado.
- Realizar el mantenimiento del aparato y limpiarlo con regularidad.
- Adaptar el modo de trabajo al aparato.
- No sobrecargar el aparato.
- En caso necesario dejar que se compruebe el aparato.
- Apagar el aparato cuando no se esté utilizando.
- Llevar guantes.

Riesgos residuales

Incluso si esta herramienta se utiliza adecuadamente, siempre existen riesgos residuales. En función de la estructura y del diseño de esta herramienta eléctrica pueden producirse los siguientes riesgos:

1. Lesiones pulmonares en caso de que no se utilice una mascarilla de protección antipolvo.
2. Lesiones auditivas en caso de que no se utilice una protección para los oídos adecuada.
3. Daños a la salud derivados de las vibraciones de las manos y los brazos si el aparato se utiliza durante un largo periodo tiempo, no se sujeta del modo correcto o si no se realiza un mantenimiento adecuado.

5. Antes de la puesta en marcha

Antes de conectar la máquina, asegurarse de que los datos de la placa de identificación coincidan con los datos de la red eléctrica.

Desenchufar el aparato antes de realizar ajustes.

5.1 Montaje de la recortadora de césped (fig. 3a a 3c)

- Poner la cubierta de protección (fig. 3a/pos. 12) en el cabezal del motor y fijarla al cabezal con ayuda del tornillo (fig. 3b/pos. A).
- Montar el estribo distanciador (fig. 3c/pos. 9) en el cabezal del motor según se muestra en la fig. 3c y fijarlo con los tornillos (fig. 3c/pos. 14).

5.2 Regulación de la empuñadura adicional (fig. 4a y 4b)

Colocar la recortadora de césped de forma estable sobre el suelo. Plegar el dispositivo de retención (fig. 4a/pos. 5) hacia atrás y ajustar la posición óptima de la empuñadura adicional (ver fig. 4b). Cerrando el dispositivo de retención (fig. 4b/pos. 5) se fija la palanca.

5.3 Regulación de las ruedas guía (fig. 4c y 4d)

Plegar el dispositivo de retención (fig. 4c/pos. A) hacia atrás y poner las ruedas guía (fig. 4d/pos. 16) en la posición óptima para uno mismo. A continuación, volver a plegar el dispositivo de retención hacia delante.

5.4 Regulación en altura (figura 5)

Ajustar la altura del aparato para obtener una posición de trabajo óptima.

- Soltar el dispositivo de retención para la regulación de la barra (figura 5/pos. 6)
- Extraer la barra inferior (fig. 5/ pos. 8) hasta que tenga la longitud deseada
- Volver a apretar el dispositivo de retención para la regulación de la barra (figura 5/pos. 6)

5.5 Ajuste del ángulo de la barra (fig. 6)

Con el dispositivo de retención pulsado (fig. 6/pos. 15) se puede ajustar el ángulo de la barra en 5 posiciones distintas. Regularlo hasta conseguir la posición más cómoda para trabajar. Es preciso asegurar que la barra quede bien encajada.

6. Manejo

La recortadora de césped dispone de un sistema prolongador de hilo parcialmente automático. Al accionar el sistema prolongador, el hilo se alarga automáticamente, de forma que siempre corta el césped con el ancho óptimo. Para alargar el hilo de corte, dejar que le motor marche a todo gas y apretar la bobina de hilo contra el suelo. El hilo se alarga automáticamente. La cuchilla en el panel protector corta el hilo a la longitud permitida. Tener en cuenta que una activación frecuente del sistema prolongador aumenta el desgaste del hilo.

Advertencia: cuando la máquina se ponga en funcionamiento por primera vez, la cuchilla de la cubierta de protección cortará el extremo remanente del hilo de corte que sobresalga.

Si el hilo es demasiado corto durante la primera puesta en marcha, pulsar el botón de la bobina de hilo y tirar con fuerza del hilo. El hilo se acorta automáticamente hasta alcanzar una longitud óptima.

Para obtener un mejor rendimiento de su segadora siga las siguientes instrucciones

- No utilice la segadora sin la pieza de protección
- No corte la hierba cuando está mojada, obtendrá mejores resultados cuando la hierba esté seca.
- Conectar el cable de red a la alargadera y fijar ésta a la descarga de tracción de cable (figura 7 / pos.13).

- Conectar la recortadora de césped pulsando el interruptor ON/OFF (fig. 7/pos. 3).
- Para detener la segadora, deje de apretar el interruptor de puesta en marcha/parada (figura 7 / posición 3).
- No acerque la segadora al césped hasta que el interruptor esté pulsado, es decir, cuando el aparato ya esté en marcha.
- Para cortar bien incline el aparato de lado y avance conservando un ángulo de inclinación de aproximadamente 30° (ver figuras 8 y 9).
- Cuando la hierba sea muy larga, córtela por etapas, comenzando por cortar la punta (ver figura 10).
- Utilizar la guía de cantos, así como la cubierta de protección para evitar un desgaste innecesario del hilo.
- Para prevenir un desgaste innecesario del hilo, evite el contacto con objetos duros.

Utilización de la recortadora de césped como recortabordes (fig. 11)

Para cortar los bordes de setos y césped, se puede emplear la recortadora de césped de la siguiente forma:

- Tirar del dispositivo de retención en el sentido de la flecha (fig. 11/pos. 10).
- Con el dispositivo de retención extraído, girar el cabezal del motor 90°. (El cabezal se puede girar 90° tanto hacia la izquierda como hacia la derecha).
- El ajuste de altura se realiza también en este caso como se describe en el punto 5.4.
- De esta forma se pasa de recortadora de césped a recortabordes, pudiendo practicarse cortes verticales al césped.

7. Cambio del cable de conexión a la red eléctrica

Cuando el cable de conexión a la red de este aparato esté dañado, deberá ser sustituido por el fabricante o su servicio de asistencia técnica o por una persona cualificada para ello, evitando así cualquier peligro.

8. Mantenimiento, limpieza y pedido de piezas de repuesto

Desenchufar siempre antes de realizar algún trabajo de limpieza.

8.1 Limpieza

- Reducir al máximo posible la suciedad y el polvo en los dispositivos de seguridad, las rendijas de ventilación y la carcasa del motor. Frotar el aparato con un paño limpio o soplarlo con aire comprimido manteniendo la presión baja.
- Se recomienda limpiar el aparato tras cada uso.
- Limpiar el aparato con regularidad con un paño húmedo y un poco de jabón blando. No utilizar productos de limpieza o disolventes ya que se podrían deteriorar las piezas de plástico del aparato. Es preciso tener en cuenta que no entre agua en el interior del aparato. Si entra agua en el aparato eléctrico existirá mayor riesgo de una descarga eléctrica.
- Eliminar los residuos acumulados en la cubierta de protección con un cepillo

8.2. Cambio de la bobina de hilo

¡Atención! ¡Desenchufar el aparato antes de cambiar la bobina de hilo!

- Presionar lateralmente las superficies marcadas en la cubierta de la bobina y retirarlas con la bobina (fig. 12a).
- Retirar la bobina de hilo gastada.
- Introducir los extremos del hilo de la nueva bobina en el ojete de la cubierta de la bobina (fig. 12b) y dejar que el hilo se asome unos 10 cm.
- Volver a poner la cubierta de la bobina en el alojamiento de la bobina.
- El hilo de nailon se acorta automáticamente hasta alcanzar una longitud óptima con la primera puesta en marcha.

¡Atención! Los trozos de hilo de nailon que salgan proyectados pueden provocar lesiones!

8.3 Mantenimiento

No hay que realizar el mantenimiento a más piezas en el interior del aparato.

8.4 Pedido de piezas de recambio:

Al solicitar recambios se indicarán los datos siguientes:

- Tipo de aparato
- No. de artículo del aparato
- No. de identidad del aparato
- No. del recambio de la pieza necesitada.

Encontrará los precios y la información actual en www.isc-gmbh.info

Núm.de art. bobina de hilo de recambio:

34.056.90

9. Eliminación y reciclaje

El aparato está protegido por un embalaje para evitar daños producidos por el transporte. Este embalaje es materia prima y, por eso, se puede volver a utilizar o llevar a un punto de reciclaje. El aparato y sus accesorios están compuestos de diversos materiales, como, p. ej., metal y plástico. Los aparatos defectuosos no deben tirarse a la basura doméstica. Para su eliminación adecuada, el aparato debe entregarse a una entidad recolectora prevista para ello. En caso de no conocer ninguna, será preciso informarse en el organismo responsable del municipio.

10. Almacenamiento

Guardar el aparato y sus accesorios en un lugar oscuro, seco, protegido de las heladas e inaccesible para los niños. La temperatura de almacenamiento óptima se encuentra entre los 5 y 30 °C. Guardar la herramienta eléctrica en su embalaje original.

11. Averías

El aparato no se pone en marcha:

verifique que el cable eléctrico está correctamente enchufado e inspeccione los fusibles.

En caso de que el aparato siga sin funcionar estando la tensión en condiciones, envíelo a la dirección indicada del servicio de post-venta.

E



Sólo para países miembros de la UE

No tirar herramientas eléctricas en la basura casera.

Según la directiva europea 2002/96/CE sobre aparatos usados electrónicos y eléctricos y su aplicación en el derecho nacional, dichos aparatos deberán recojerse por separado y eliminarse de modo ecológico para facilitar su posterior reciclaje.

Alternativa de reciclaje en caso de devolución:

El propietario del aparato eléctrico, en caso de no optar por su devolución, está obligado a reciclar adecuadamente dicho aparato eléctrico. Para ello, también se puede entregar el aparato usado a un centro de reciclaje que trate la eliminación de residuos respetando la legislación nacional sobre residuos y su reciclaje. Esto no afecta a los medios auxiliares ni a los accesorios sin componentes eléctricos que acompañan a los aparatos usados.

Sólo está permitido copiar la documentación y documentos anexos del producto, o extractos de los mismos, con autorización expresa de iSC GmbH.

Nos reservamos el derecho a realizar modificaciones técnicas

Información de servicio

En todos los países mencionados en el certificado de garantía disponemos de distribuidores competentes cuyos datos de contacto podrán consultar en dicho certificado. Dichos distribuidores están a su disposición para cualquier asunto relacionado con el servicio como reparación, suministro de piezas de repuesto y desgaste, o con respecto a los materiales de consumo.

Es preciso tener en cuenta, que las siguientes piezas de este producto se someten a desgaste natural o provocado por el uso o que se necesitan las siguientes piezas como materiales de consumo.

Categoría	Ejemplo
Piezas de desgaste*	Alojamiento de bobina de hilo
Material de consumo/Piezas de consumo*	Bobina de hilo
Falta de piezas	

*¡no tiene por qué estar incluido en el volumen de entrega!

En caso de deficiencia o fallo, rogamos que lo registre en la página web www.isc-gmbh.info. Describa exactamente el fallo y responda siempre a las siguientes preguntas:

- ¿Ha funcionado el aparato en algún momento o estaba defectuoso desde el principio?
- ¿Le ha llamado algo la atención antes de surgir el fallo (indicio antes del fallo)?
- ¿Qué fallo de funcionamiento le parece que presenta el aparato (indicio principal)?
Describa ese fallo en el funcionamiento.

Certificado de garantía

Estimado cliente:

Nuestros productos están sometidos a un estricto control de calidad. No obstante, lamentaríamos que este aparato dejara de funcionar correctamente, en tal caso, le rogamos que se dirija a nuestro servicio de atención al cliente en la dirección indicada en la parte inferior de la presente tarjeta de garantía. Con mucho gusto le atenderemos también telefónicamente en el número de servicio indicado a continuación. Para hacer válido el derecho de garantía, proceda de la siguiente forma:

1. Estas condiciones de garantía regulan prestaciones adicionales de garantía que el fabricante abajo mencionado se compromete a otorgar, de manera adicional a la garantía legal, a los compradores de sus nuevos aparatos. Las prestaciones de garantía que le corresponden conforme a ley no se ven afectadas por la presente. Nuestra prestación de garantía es gratuita para usted.
2. La garantía se extiende exclusivamente a defectos en un aparato nuevo adquirido por usted del fabricante abajo mencionado, ocasionados por fallos de material o de producción, y está limitada, según nuestra elección, a la reparación de los defectos o al cambio del aparato.
Es preciso tener en consideración que nuestro aparato no está indicado para un uso comercial, industrial o en taller. Por lo tanto, no procederá un contrato de garantía cuando se utilice el aparato dentro del periodo de garantía en zonas industriales, comerciales o talleres, así como actividades similares.
3. Nuestra garantía no cubre:
 - Daños en el aparato ocasionados por la no observancia de las instrucciones de montaje o por una instalación no profesional, no observancia de las instrucciones de uso (como, p. ej., conexión a una tensión de red o corriente no indicada) o la no observancia de las disposiciones de mantenimiento y seguridad o por la exposición del aparato a condiciones anormales del entorno o por la falta de cuidado o mantenimiento.
 - Daños en el aparato ocasionados por aplicaciones impropias o indebidas (como, p. ej., sobrecarga del aparato o uso de herramientas o accesorios no homologados), introducción de cuerpos extraños en el aparato (como, p. ej., arena, piedras o polvo, daños producidos por el transporte), uso violento o influencias externa (como, p. ej., daños por caídas).
 - Daños en el aparato o en piezas del aparato provocados por el desgaste natural, habitual o producido por el uso.
4. El periodo de garantía es de 24 meses y comienza en la fecha de la compra del aparato. El derecho de garantía debe hacerse válido, antes de finalizado el plazo de garantía, dentro de un periodo de dos semanas una vez detectado el defecto. El derecho de garantía vence una vez transcurrido el plazo de garantía. La reparación o cambio del aparato no conllevará ni una prolongación del plazo de garantía ni un nuevo plazo de garantía ni para el aparato ni para las piezas de repuesto montadas. Esto también se aplica en el caso de un servicio in situ.
5. Para hacer efectivo su derecho a garantía, registre su aparato defectuoso en: www.isc-gmbh.info. Si nuestra prestación de garantía incluye el defecto aparecido en el aparato, recibirá de inmediato un aparato reparado o nuevo de vuelta.

Naturalmente, también solucionaremos los defectos del aparato que no se encuentren comprendidos o ya no se encuentren comprendidos en la garantía, en este caso contra reembolso de los costes. Para ello, envíe el aparato a nuestra dirección de servicio técnico.

Para piezas de desgaste, de repuesto y falta de piezas nos remitimos a las limitaciones de esta garantía conforme a la información de servicio de este manual de instrucciones.

Tartalomjegyzék

1. Biztonsági utasítások
2. A készülék leírása és a szállítás terjedelme
3. Rendeltetésszerű használat
4. Technikai adatok
5. Beüzemeltetés előtt
6. Kezelés
7. A hálózati csatlakozásvezeték kicserélése
8. Tisztítás, karbantartás és pótalkatrészmegrendelés
9. Megsemmisítés és újrahasznosítás
10. Tárolás
11. Zavarok

⚠ Figyelem!

A készülékek használatánál, a sérülések és a károk megakadályozásának az érdekében be kell tartani egy pár biztonsági intézkedést. Ezért ezt a használati utasítást / biztonsági utasításokat gondosan átolvasni. Őrizze ezeket jól meg, azért hogy mindenkor a rendelkezésére álljanak az információk. Ha más személyeknek adná át a készüléket, akkor kérjük kézbesítse ki vele együtt ezt a használati utasítást / biztonsági utasításokat is. Nem vállalunk felelőséget olyan balesetekért vagy károkért, amelyek ennek az utasításnak és a biztonsági utasításoknak a figyelmen kívül hagyásából keletkeznek.

1. Biztonsági utasítások

A megfelelő biztonsági utasítások a mellékelt füzetekben találhatóak!

⚠ Figyelmeztetés!

Olvason minden biztonsági utalást és utasítást el. A biztonsági utalások és utasítások betartásán belüli mulasztások következménye áramcsapás, tűz és/vagy nehéz sérülések lehetnek. **Őrizze meg a biztonsági utalásokat és utasításokat a jövőre nézve.**

A készüléken található jelzőtábla magyarázata (13-es kép)

- A Figyelmeztetés!
- B Az üzembe vétel előtt olvassa el a használati utasítást!
- C Viseljen szemvédőt és zajcsökkentő füllvédőt!
- D Nedvesség elől védeni!
- E Egy sérült csatlakozási vezeték felülvizsgálata előtt, húzza ki a hálózati csatlakozót!
- F Tartson más személyeket a veszélyeztetett körön kívül!
- G A szerszám utánfut!
- H Vigyázat! Éles kés. Távol tartani a kezeket.

2. A készülék leírása és a szállítás terjedelme

2.1 A készülék leírása (képek 1-től - 2-ig)

1. Hálózati kábel
2. Felülső kézfogantyú
3. Be-/ki- kapcsoló
4. Pótfogantyú
5. Arretálás a pótfogantyúhoz
6. A nyélellállítás arretálása
7. Felülső nyél
8. Alulsi nyél
9. Távolsági fül
10. Arretálás a fordítható motorfejhez
11. Fonalorsó
12. Védőkupak
13. Kábel húzásmentesítő
14. Csavar a távolsági fül felszereléséhez
15. Arretálás a nyél szögének az elállításához
16. Vezető kerekek

2.2 A szállítás terjedelme

Kérjük a leírt szállítási terjedelem alapján leellenőrizni a cikk teljességét. Hiányzó részek esetén forduljon a cikk vásárlása után legkésőbb 5 munkanapon belül egy érvényes vásárlási igazolás felmutatása mellett a szervízközponthoz vagy a eladóhelyhez, ahol vette a készüléket. Kérjük vegye ehhez figyelembe az utasítás végén a szervíz-információkban található szavatossági táblázatot.

- Nyissa ki a csomagolást és vegye ki óvatosan a készüléket a csomagolásból.
- Távolítsa el a csomagolási anyagot valamint a csomagolási- / és szállítási biztosítékot (ha létezik).
- Ellenőrizze le, hogy teljes a szállítás terjedelme.
- Ellenőrizze le a készüléket és a tartozékrészeket szállítási károkra.
- Ha lehetséges, akkor őrizze meg a csomagolást a garanciaidő lejáratának a végéig.

Figyelem!

A készülék és a csomagolási anyag nem gyerekjáték! Nem szabad a gyerekeknek a műanyagtasakokkal, foliákkal és aprórészekkel játszaniuk! Fennáll a lenyelés és a megfulladás veszélye!

- Eredeti használati utasítás
- Biztonsági utasítások

3. Rendeltetészerű használat

A készülék a privátház- és hobbykertben a pázsitok, kisebb füves területek vágására lett meghatározva.

Olyan készülékeket tekintünk privátház- és hobbykertben használatosnak, amelyeket nem használnak a nyilvános parkosított területeken, parkokon, sporttelepeken, az utcákon és a mező- és az erdőgazdaságban. A készülék rendeltetés szerűi használatának a feltétele, a gyártó által mellékelt használati utasításnak a betartása.

Figyelem! Személyi valamint anyagi károokra fennálló veszély miatt nem szabad a készüléket a komposztírozás céljából való felaprosításra felhasználni.

A készüléket csak rendeltetése szerint szabad használni. Ezt túlhaladó bármilyen használat, nem számít rendeltetészerűnek. Ebből adódó bármilyen kárért vagy bármilyen fajta sérülésért a használó ill. a kezelő felelős és nem a gyártó.

Kérjük vegye figyelembe, hogy a készülékeink rendeltetésük szerint nem az ipari, kézműipari vagy gyári használatra lettek konstruálva. Nem vállalunk szavatosságot, ha a készülék ipari, kézműipari vagy gyári üzemek területén valamint egyenértékű tevékenységek területén van használva.

4. Technikai adatok

4.1 Technikai adatok GE-ET 4526

Hálózati feszültség: 230 V ~ 50 Hz
Teljesítmény 450 Watt
Vágókör Ø 26 cm
Fordulatszám n_0 11000 perc⁻¹
Vágófonal Ø 1,6 mm
Súly 2,64kg

Zaj és vibrálás

Hangnyomásmérték L_{pA} 81,0 dB(A)
Bizonytalanság K_{pA} 3 dB
Hangteljesítménymérték L_{WA} 94,70 dB(A)
Bizonytalanság K_{WA} 1,23 dB

4.2 Technikai adatok GE-ET 5027

Hálózati feszültség: 230 V ~ 50 Hz
Teljesítmény 500 Watt
Vágókör Ø 27 cm
Fordulatszám n_0 11000 perc⁻¹
Vágófonal Ø 1,6 mm
Súly 2,64kg

Zaj és vibrálás

Hangnyomásmérték L_{pA} 81,0 dB(A)
Bizonytalanság K_{pA} 3 dB
Hangteljesítménymérték L_{WA} 94,64 dB(A)
Bizonytalanság K_{WA} 1,58 dB

Hordjon egy zajcsökkentő fülvédőt.

A zaj befolyása hallásvesztességhez vezethet.

Rezgésösszértékek (három irány vektorösszege) az EN 786 szerint lettek meghatározva.

Rezgésemmisszióérték $a_{h1} = 2,415 \text{ m/s}^2$
Bizonytalanság $K = 1,5 \text{ m/s}^2$

Figyelmeztetés!

A megadott rezgésemmisszióérték egy normált ellenőrzési folyamat szerint lett mérve és az elektromos szerszám használatának a fajtájától és módjától függően, megváltozhat és kivételes esetekben lehet a megadott érték felett.

A megadott rezgésemmisszióértéket fel lehet használni az elektromosszerszámok egymással való összehasonlításához.

A megadott rezgésemmisszióértéket a befolyásolás bevezető felbecsülésére is fel lehet használni.

Csökkentse le a zajkibocsátást és a vibrálást egy minimumra!

- Csak kifogástalan készülékeket használni.
- A készüléket rendszeresen karbantartani és megtisztítani.
- Illessze a munkamódját a készülékhez.
- Ne terhelje túl a készüléket.
- Hagyja adott esetben leellenőrizni a készüléket.
- Kapcsolja ki a készüléket, ha nem használja.
- Hordjon kesztyűket.

Fennmaradt rizikók

Akkor is ha előírás szerint kezeli az elektromos szerszámot, mégis maradnak fennmaradó rizikók. Ennek az elektromos szerszámnak az építésmódjával és kivitelzésével kapcsolatban a következő veszélyek léphetnek fel:

1. Tüdőkárok, ha nem visel megfelelő porvédőmaszkot.
2. Hallás károsodás, ha nem visel megfelelő zajcsökkentő fülvédőt.
3. Egészségi károk, amelyek a kéz-karrezgésekből adódnak, ha a készülék hosszabb ideig használva lesz, vagy ha nem lesz szabályszerűen vezetve és karbantartva.

5. Beüzemeltetés előtt

Győződjön meg a rákapsolás előtt arról, hogy a típustáblán megadott adatok megegyeznek a hálózati adatokkal.

Húzza mindig ki a hálózati csatlakozót, mielőtt beállításokat végezne el a készüléken.

5.1 A pázsit trimmelő összeszerelése (képek 3a-tól 3c-ig)

- Feldugni a védőkupakot (kép 3a/poz. 12) a motorfejre és a csavarral (kép 3b/poz. A) fiksálni a gépfejen.
- A 3c-s képen mutatottak szerint felszerelni a távolsági fület (kép 3c/poz. 9) a motorfejre és rögzíteni a csavarokkal (kép 3c/poz. 14).

5.2 A pótfogantyúnak az elállítása (kép 4a és 4b)

Feszesen a talajra állítani a pázsit trimmelőt. Hajtsa hátra az arretálást (kép 4a/poz. 5) és állítsa be a pótfogantyú optimális állását (lásd a 4b-s képet). Az arretálás behajtásával (kép 4b/poz. 5) lesz a fogantyú rögzítve.

5.3 A vezető kerekek elállítása (képek 4c és 4d)

Hajtsa hátra az arretálást (kép 4c/poz. A) és állítsa a vezető kerekeket (kép 4d/poz. 16) az Ön részére optimális helyzetbe. Azután ismét előre hajtani az arretálást.

5.4 Magassági elállítás (5-ös kép)

A magassági elállítás által egy optimális munkapozíciót lehet beállítani.

- Megereszteni a nyélelállítás arretálását (5-ös kép/poz. 6)
- Kihúzni a kívánt hosszúságra az alulsó nyélt (5-ös kép/poz. 8)
- Ismét feszesre húzni a nyélelállítás arretálását (5-ös kép/poz. 6)

5.5 A nyél szögének az elállítása (6-os ábra)

Nyomott arretáló mellett (6-os ábra/poz. 15) a nyél szögét 5 állásba lehet elállítani. Állítsa be a munkájához legkényelmesebb szöveget. Ügyeljen ennél a nyél biztos beresztelésére.

6. Kezelés

A pázsit trimmelő egy részben automatizált fonálmeghosszabbító szisztémával rendelkezik. A részben automatizált fonálmeghosszabbító szisztéma minden üzemeltetésénél automatikusan meg lesz hosszabbítva a fonál, azért hogy mindig az optimális vágásszélességgel rövidítse a pázsitját. A vágófonál meghosszabbításához, engedje a motort teljes gázon futni és lökje a fonálorsót a talaj ellen. A fonal automatikusan meg lesz hosszabbítva. A védőpajzson levő kés lerövidíti a fonalat az engedélyezett hosszúságra. Kérjük vegye figyelembe, hogy a fonálmeghosszabbító automata sűrű üzemeltetése által megnövekszik a fonál kopása.

Utasítás: Ha először veszi üzembe a gépet, akkor az esetleg kiálló, fölösleges vágófonálvég a védőkupakvágóéle által le lesz rövidítve.

Ha az első beüzemeltetésnél túl rövid a fonál, akkor nyomja meg a fonálorsón a gombot és húzza erőssen ki a fonalat. Az első indulásnál automatikusan le lesz az optimális hosszúságra rövidítve a vágófonál.

A pázsit trimmelő legmagasabb teljesítményének elérésének érdekében kérjük a következő utasításokhoz igazodni:

- Ne használja a pázsit trimmert védőberendezés nélkül.
- Ne vágja a fűvet, ha a fű nedves. Száraz fűnél éri el a legjobb eredményeket.
- Rácsatlakoztatni a hálózati kábelt a hosszabbítókábelre és azt felerősíteni a kábel húzásmentesítőre (7-os kép/poz. 13).

- A pázsit trimmerének a bekapcsolásához nyomja meg a bi/kikapcsolót (7-os kép / poz. 3)
- A pázsit trimmerének a kikapcsolásához engedje ismét el a bi/kikapcsolót (7-os kép / poz. 3).
- Csak nyomott kapcsolóval közelítse a pázsit trimmelőt a fűhöz, vagyis ha a pázsit trimmelő üzemben van.
- A heljes vágáshoz a készüléket oldalra lóbálgatni és előrehaladni. Tartsa ennél a pázsit trimmelőt cca. 30°-ban megdőltve (lásd a 8-as képet és a 9-es képet).
- Hosszú fűnnel a fűvet a hegyétől lefelé lépcsőzetesen kell rövidebre vágni (lásd a 10-es képet).
- Használja a szélvezetőt, valamint a védőkupakot, azért hogy elkerülje a fonal felesleges kopását.
- Tartsa a pázsit trimmert kemény testektől távol, azért hogy elkerülje a fonál felesleges kopását.

A pázsit trimmelő élvágókénti használata (11-es kép)

A pázsitok és az ágyások szélének a vágásához a pázsit trimmer funkcióját a következő képpen lehet önkényesen megváltoztatni:

- Húzza az arretálást a nyíl irányába (11-es kép/poz. 10).
- Meghúzott arretálás mellett 90°-ban elfordítani a motorfejet. (Ez 90°-ban úgy balra mint jobbra elfordítható.)
- A magassági elállítás itt is az 5.4-es pont alatt leírottak szerint működik.
- Ezen a módon a pázsit trimmert önkényesen egy élvágóra lehet átváltoztatni, amellyel a pázsit vertikális vágását lehet elvégezni.

7. A hálózati csatlakozásvezeték kicserélése

Ha ennek a készüléknek a hálózatra csatlakoztató vezetéke megsérült, akkor ezt a gyártó vagy annak a vevőszolgálatása, vagy egy hasonlóan szakképzett személy által ki kell cseréltetni, azért hogy elkerülje a veszélyeztetéseket.

8. Tisztítás, karbantartás és pótalkatrészmegrendelés

Tisztítási munkák előtt húzza ki a hálózati csatlakozót.

8.1 Tisztítás

- Tartsa a védőberendezéseket, szellőztető réseket és a gépházat annyira por- és piszokmentesen, amennyire csak lehet. Dörzsölje le a készüléket egy tiszta posztóval vagy pedig fújja ki alacsony nyomás alatt sűrített levegővel.
- Ajánljuk, hogy minden használat után azonnal kitisztítsa a készüléket.
- A készüléket rendszeresen egy nedves posztóval és egy kevés kenőszappannal megtisztítani. Ne használjon tisztító vagy oldó szereket; ezek megtámadhatják a készülék műanyagrészeit. Ügyeljen arra, hogy ne kerüljön víz a készülék belsejébe. A víz elektromos készülékbe való behatolása megnöveli az áramcsapás veszélyét.
- Egy kefével eltávolítani a védőburkolaton levő lerakódásokat.

8.2 A fonálorsó kicserélése

Figyelem! A fonálorsó kicserélése előtt okvetlenül kihúzni a hálózati dugót!

- Nyomjon oldalt a orsóburkolat megjejtő mezőire és vegye őket le (kép 12a).
- Vegye ki az üres fonálorsót.
- Vezese az új fonálorsó fonalvégét a orsófelvevő gyűrűjén keresztül (kép 12b) és hagyja a fonalat cca. 10 cm-re kinézni.
- Tegye ismét be az orsóburkolatot az orsófelvevőbe.
- Az első indulásnál automatikusan le lesz rövidítve a vágófonál az optimális hosszúságra.

Figyelem! A nylon fonál elhajított részei sérülésekhez vezethetnek!

8.3 Karbantartás

A készülék belsejében nem található további karbantartandó rész.

8.4 A pótalkatrész megrendelése:

Pótalkatrész megrendésénél a következő adatokat kellene megadni:

- A készülék típusát
- A készülék cikk-számát
- A készülék ident- számát
- A szükséges pótalkatrész pótalkatrész számát

Aktuális árak és információk a www.isc-gmbh.info alatt találhatóak.

Pótfonáltekerics cikk -szám: 34.056.90

9. Megsemmisítés és újrahasznosítás

A szállítási károk megakadályozásához a készülék egy csomagolásban található. Ez a csomagolás nyersanyag és ezáltal ismét felhasználható vagy pedig visszavezethető a nyersanyag körforgáshoz. A készülék és annak a tartozékai különböző anyagokból állnak, mint például fémből és műanyagokból. Defektes készülékek nem tartoznak a házi hulladékok közé. Szakszerű megsemmisítéshez le kellene adni a készüléket egy megfelelő gyűjtőhelyen. Ha nem ismer gyűjtőhelyeket, akkor érdeklődjön utána a közösi önkormányzatnál.

10. Tárolás

A készüléket és a készülék tartozékait egy sötét, száraz és fagymentes valamint gyerekek számára nem hozzáférhető helyen tárolni. Az optimális tárolási hőmérséklet 5 és 30 °C között van. Az elektromos szerszámot az eredeti csomagolásban őrizni.

11. Zavarok

Nem fut a készülék:

Ellenőrizze le, hogy helyesen van-e rákapcsolva a hálózati kábel és vizsgálja meg a hálózat biztosítékait. Ha a készülék fennálló feszültség ellenére sem működik, akkor kérjük küldje be a megadott vevőszolgáltatási címre.



Csak az EU-országoknak

Ne dobja az elektromos szerszámokat a háztartási hulladék közé!

Az elektromos és elektronikus-öregkészülékek 2002/96/EG európai irányvonala és anemzeti jogba való átvétele szerint az elhasznált elektromos szerszámokat szétválasztva kell összegyűjteni és vissza kell vezetni egy környezetvédelemnek megfelelő újrafelhasználáshoz.

Recycling-alternatívák a visszaküldési felszólításhoz:

Az elektromos készülék tulajdonosa, a tulajdon feladása esetében köteles a visszaküldés helyett alternatív a szakszerű értékesítéssel kapcsolatban összedolgozni. Az öreg készüléket ehhez egy visszavevő helynek is át lehet hagyni, amely elvégzi a nemzeti körforgásipari- és hulladéktörvények értelmében levő megsemmisítést. Ez nem érinti az öreg készülékek mellékelt elektromos alkotórészek nélküli tartozékait és segítőeszközeit

A termékek dokumentációjának és a kísérőpapírjainak az utánnomtatása vagy egyéb sokszorosítása, kivonatosan is csak az iSC GmbH kihangsúlyozott beleegyezésével engedélyezett.

Technikai változtatások jogát fenntartva

Szervíz-információk

A garanciaokmányokban megnevezett minden országban kompetens szervíz-partnereket tartunk fenn, akik kontaktusi lehetőségét kérjük vegye ki a garanciaokmányból. Ezek minden szervíz-ügyben mint javítás, pótalkatrész- és gyorsan kopó rész-ellátás vagy a fogyóeszközök megrendelhetőségével kapcsolatban a rendelkezésére állnak.

Figyelembe kell venni, hogy ennél a terméknél a következő részek már használat szerinti vagy természetes kopásnak vannak alávetve ill. a következő részekre van mint fogyóeszközökre szükség.

Kategória	Példa
Gyorsan kopó részek*	Fonaltekercs befogó
Fogyóeszköz/ fogyórészek*	Fonaltekercs
Hiányzó részek	

* nincs okvetlenül a szállítás terjedelmében!

Hiányok vagy hibák esetén kérjük a hibaesetet a www.isc-gmbh.info alatt bejelenteni. Kérjük ügyeljen egy pontos hibaleírásra és felelje meg mindenesetre a következő kérdéseket:

- Működött már egyszer a készülék, vagy elejétől kezdve már defekt volt?
- Feltűnt Önnek a defekt fellépése előtt valami a készüléken (tünet a defekt előtt)?
- Az Ön véleménye szerint mi a készülék hibás működése (főtünet)?
Írja le ezt a hibás működést.

Garanciaokmány

Tisztelt Vevő,
termékeink szigorú minőségi ellenőrzés alá vannak vetve. Ha ez a készülék mégis egyszer nem működne kifogástalanul, akkor azt nagyon sajnáljuk és kérjük Önt forduljon a szervízszolgáltatásunkhoz amely ebben a garanciakérdésben megadott cím alatt található. Szívesen állunk a rendelkezésére telefonon is, az alul megadott szervízsám alatt. A garanciaigény érvényesítésével kapcsolatban a következő érvényes:

1. Ezek a garanciafeltételek szabályozzák a kiegészítő garanciateljesítményeket, amelyeket a lent megnevezett gyártó a vásárlóknak az új készülékeire ígér a törvényileg előírt garanciaszolgálathoz kiegészítően. A jogi szavatossági igényei, nincsenek ez a garancia által érintve. A garanciateljesítményünk az Ön számára díjmentes.
2. A garanciateljesítmény csak kizárólagosan az Ön által, a lent megnevezett gyártótól megvásárolt új készüléken felmerülő olyan hibákra terjed ki, amelyek bebizonyíthatóan egy anyaghibán vagy egy gyári hibán alapszanak és korlátozottan van választásunk szerint, vagy ezeknek a hibáknak az elhárítására vagy a készülék kicserélésére.
Kérjük vegye figyelembe, hogy a készülékeink rendeltetésük szerint nem az ipari, kézműipari vagy szakmai használatra lettek konstruálva. Ezért a garanciaszerződés nem jön létre, ha a készülék a garancia ideje alatt kisipari, kézműipari vagy ipari üzemek területén lett használva vagy ha, egyenértékű igénybevételnek lett kitéve.
3. A szavatosságunk alól ki vannak véve:
 - olyan károk a készüléken, amelyek az összeszerelési utasítás figyelmen kívül hagyása vagy amelyek a nem szakszerű felszerelés, a használati utasítás figyelmen kívül hagyása (mint például egy rossz hálózati feszültségre vagy áramfajtára való rákapcsolás), vagy a karbantartási és biztonsági határozatok figyelmen kívül hagyása vagy a készüléknek egy nem normális környezeti feltételeknek történő kitétele vagy egy hiányos ápolás és karbantartás által keletkeztek.
 - károk a készüléken, amelyek egy rossz bánásmód vagy nem szakszerű használatok (mint például a készülék túlterhelése vagy nem engedélyezett betétszerszámok vagy tartozékok használata), idegen testeknek a készülékbe levő behatolása (mint például homok, kövek és por, szállítási károk), erőszak kifejtése vagy idegenkezűség (mint például leesés általi károk) által jöttek létre.
 - károk a készüléken vagy a készülék részein, amelyek a használatnak megfelelő, szokásos vagy egyéb természetes elkopásra vezethetőek vissza.
4. A garancia időtartama 24 hónap és a készülék vásárlási napjával kezdődik. Garanciaigényeket a garancia idő lejáratá előtt kell, két héten belül, a defekt felismerése után érvényesíteni. Ki van zárva a garanciaigények érvényesítése a garanciaidő letelte után. A készülék javítása vagy kicserélése nem hosszabbítja meg a szavatosság idejét, se nem indul ez a teljesítmény által egy új garanciaidő a készülékre vagy az esetleg beépített pótalkatrészekre. Ez egy helyszíni szervíz esetében is érvényes.
5. A garanciajogának az érvényesítéséhez kérjük jelentse be a defektes készüléket a következő cím alatt: www.isc-gmbh.info. Ha a defekt a garanciateljesítményünk keretén belül van, akkor azonnal visszakap egy megjavított vagy egy új készüléket.

Magától érthető, hogy a költségek megtérítése ellenében szívesen megjavítsuk azokat a készüléken levő defekteket, amelyek nem esnek a garancia terjedelmé alá vagy amelyeket már nem érinti a garancia. Ehhez kérjük a készüléket a szervíz-címünkre beküldeni.

Ennek a használati utasításnak a szervíz-információja szerint utalunk ennek a garanciának a gyorsan kopó részekkel, használati részekkel és hiányzó részekkel kapcsolatban fennálló fenntartásaira.

Cuprins

1. Indicații de siguranță
2. Descrierea aparatului și cuprinsul livrării
3. Utilizarea conform scopului
4. Date tehnice
5. Înainte de punerea în funcțiune
6. Operare
7. Schimbarea cablului de racord la rețea
8. Curățirea, întreținerea și comanda pieselor de schimb
9. Eliminarea și reciclarea
10. Lagăr
11. Defecțiuni

⚠ Atenție!

La utilizarea aparatelor trebuie respectate câteva măsuri de siguranță, pentru a evita accidentele și daunele. De aceea, citiți cu grijă instrucțiunile de utilizare/indicațiile de siguranță. Păstrați aceste materiale în bune condiții, pentru ca aceste informații să fie disponibile în orice moment.

Dacă predați aparatul altor persoane, înmânați-le și aceste instrucțiuni de utilizare /indicații de siguranță. Nu ne asumăm nici o răspundere pentru accidente sau daune care rezultă din nerespectarea acestor instrucțiuni de utilizare și a indicațiilor de siguranță.

1. Indicații de siguranță

Indicațiile de siguranță corespunzătoare le găsiți în broșura anexată!

⚠ Avertisment!

Citiți indicațiile de siguranță și îndrumările.

Nerespectarea indicațiilor de siguranță și a îndrumărilor poate avea ca urmare electrocutare, incendiu și/sau răni grave. **Păstrați pentru viitor toate indicațiile de siguranță și îndrumările.**

Explicarea plăcuței de identificare de pe aparat (vezi figura 13)

- A Avertizare!
- B Înainte de punerea în funcțiune citiți manualul de utilizare!
- C Purtați ochelari de protecție și protecție pentru auz!
- D A se proteja împotriva umidității!
- E Înainte de verificarea unui cablu de alimentare deteriorat scoateți ștecherul din priză!
- F Țineți terții la distanță de zona periculoasă!
- G Scula se oprește cu o mișcare de inerție!
- H Atenție! Cuțit ascuțit. Țineți mâinile la distanță.

2. Descrierea aparatului și cuprinsul livrării**2.1 Descrierea aparatului (Fig. 1/2)**

1. Cablu de alimentare
2. Mâner superior
3. Comutator pornit/oprit
4. Mâner suplimentar
5. Blocaj pentru mânerul suplimentar
6. Blocaj pentru reglarea bării de ghidare
7. Bară de ghidare superioară
8. Bară de ghidare inferioară
9. Etrier de distanțare
10. Blocaj pentru capul motorului rotibil
11. Bobina firului
12. Mască de protecție
13. Descărcarea de tracțiune a cablului
14. Șurub pentru montajul etrierului de distanțare
15. Blocaj pentru reglarea unghiului bării de ghidare
16. Roți de ghidare

2.2 Cuprinsul livrării

Vă rugăm să verificați integralitatea articolului în baza cuprinsului livrării descris. În cazul în care lipsesc piese, vă rugăm să vă adresați în interval de maxim 5 zile lucrătoare de la cumpărarea articolului la centrul nostru de service sau la magazinul la care ați achiziționat aparatul, prezentați în acest caz un bon de cumpărare valabil. Vă rugăm să țineți cont de tabelul de garanție cuprins în informațiile de service din capătul instrucțiunilor de utilizare.

- Deschideți ambalajul și scoateți aparatul cu grijă.
- Îndepărtați ambalajul, precum și siguranțele de ambalare și de transport (dacă există).
- Verificați dacă livrarea este completă.
- Controlați aparatul și accesoriile dacă nu prezintă pagube de transport.
- Păstrați ambalajul după posibilitate, până la expirarea duratei de garanție.

Atenție!

Aparatul și ambalajul nu sunt jucării pentru copii! Copiilor le este interzis să se joace cu pungi din material plastic, folii și piese mici! Există pericolul de înghițire și sufocare!

- Instrucțiuni de utilizare originale
- Indicații de siguranță

3. Utilizarea conform scopului

Aparatul este destinat pentru cosirea gazonului, a suprafețelor mici de iarbă în grădinile private și de hobby.

Ca aparate pentru grădinarit privat și ca hobby sunt considerate aparatele care nu pot fi utilizate în spațiile verzi publice, parcuri, terenuri de sport, pe străzi, în agricultură sau în exploatarea forestiere. Respectarea manualului de utilizare anexat de producător este o condiție de bază pentru utilizarea conformă a aparatului.

Atenție! Din cauza pericolului de accidente și daune materiale aparatul nu poate fi utilizat pentru tocarea materialului vegetal în vederea compostării.

Aparatul poate fi utilizat numai în conformitate cu scopul pentru care a fost creat. Orice utilizare care depășește acest domeniu este considerată neconformă. Pentru eventualele daune sau accidente de orice tip rezultate ca urmare a utilizării neconforme a aparatului răspunde utilizatorul/operatorul și nu producătorul.

Vă rugăm să țineți de asemenea cont de faptul că aparatele noastre nu sunt construite pentru utilizare în scopuri meșteșugărești sau industriale. Nu ne asumăm nicio răspundere pentru eventualele probleme survenite ca urmare a utilizării aparatului în întreprinderi lucrativă, meșteșugărești sau industriale precum și în alte activități similare.

4. Date tehnice

4.1 Date tehnice GE-ET 4526

Tensiunea de alimentare: 230 V~ 50 Hz
Putere 450 Watt
Raza de tăiere..... Ø 26 cm
Turație n_0 11000 min⁻¹
Fir de tăiere..... Ø 1,6 mm
Greutate..... 2,64 kg

Zgomote și vibrații

Nivelul presiunii sonore L_{pA} 81,0 dB (A)
Nesiguranță K_{pA} 3 dB
Nivelul capacității sonore L_{WA} 94,70 dB (A)
Nesiguranță K_{WA} 1,23 dB

4.2 Date tehnice GE-ET 5027

Tensiunea de alimentare: 230 V~ 50 Hz
Putere 500 Watt
Raza de tăiere..... Ø 27 cm
Turație n_0 11000 min⁻¹
Fir de tăiere..... Ø 1,6 mm
Greutate..... 2,64 kg

Zgomote și vibrații

Nivelul presiunii sonore L_{pA} 81,0 dB (A)
Nesiguranță K_{pA} 3 dB
Nivelul capacității sonore L_{WA} 94,64 dB (A)
Nesiguranță K_{WA} 1,58 dB

Purtați protecție antifonică.

Expunerea la zgomot poate cauza deteriorarea sau pierderea auzului.

Valorile totale ale nivelului de vibrații (suma vectorială a trei direcții), calculate conform EN 786.

Valoarea de emisie a vibrațiilor $a_h = 2,415 \text{ m/s}^2$
Nesiguranța $K = 1,5 \text{ m/s}^2$

Avertisment!

Valoarea vibrațiilor emise a fost măsurată conform unui proces de verificare normat și se poate modifica în funcție de modul de utilizare a sculei electrice și în cazuri excepționale poate depăși valoarea indicată.

Valoarea vibrațiilor emise poate fi utilizată pentru comparația cu vibrațiile sculelor electrice ale altor producători.

Valoarea vibrațiilor poate fi utilizată și la o estimare introductivă a afecțiunii aparatului.

Limitați zgomotul și vibrațiile la un nivel minim.

- Utilizați numai aparate în stare ireproșabilă.
- Întrețineți și curățați aparatul cu regularitate.
- Adaptați modul dvs. de lucru aparatului.
- Nu suprasolicitați aparatul.
- Dacă este necesar, lăsați aparatul să fie verificat.
- Decuplați aparatul, atunci când acesta nu este utilizat.
- Purtați mănuși!

Riscuri reziduale

Riscurile reziduale nu pot fi eliminate complet, chiar dacă manipulați această sculă electrică în mod regulamentar. Următoarele pericole pot apărea, dependente de tipul constructiv și execuția acestei scule electrice:

1. Afecțiuni pulmonare, în cazul în care nu se poartă mască de protecție împotriva prafului adecvată.
2. Afecțiuni auditive, în cazul în care nu se poartă protecție antifonică corespunzătoare.
3. Afecțiuni ale sănătății rezultate din vibrația mână-braț, în cazul utilizării timp mai îndelungat a aparatului sau a utilizării și întreținerii sale necorespunzătoare.

5. Înainte de punerea în funcțiune

Înainte de racordarea la rețeaua electrică asigurați-vă că datele de pe plăcuța de identifi-care a mașinii corespund cu cele ale rețelei.

Scoateți întotdeauna ștecherul din priză înainte a executa reglaje la mașină.

5.1 Montajul trimmerului pentru gazon (Fig. 3a până la 3c)

- Așezați masca de protecție (Fig. 3a/Poz. 12) pe motor și fixați-o cu șurubul (Fig. 3b/Poz. A) pe capul motorului.
- Montați etrierul de distanțare (Fig. 3c/Poz. 9) pe capul motorului, așa cum este arătat în figura 3c și fixați-l cu șuruburile (Fig. 3c/Poz. 14).

5.2 Reglarea mânerului suplimentar (Fig. 4a și 4b)

Așezați trimmerul pentru gazon în poziție stabilă pe sol. Rabatați mânerul suplimentar (Fig. 4a/Poz. 5) înapoi și reglați poziția optimă a mânerului suplimentar (vezi figura 4b). Prin închiderea blocajului (Fig. 4b/Poz.5) se fixează mânerul.

5.3 Reglarea roților de ghidare (Fig. 4c și 4d)

Rabatați blocajul (Fig. 4c/Poz. A) înapoi și reglați roțile de ghidare (Fig. 4d/Poz. 16) în poziția optimă pentru dumneavoastră. După aceea rabatați blocajul din nou înainte.

5.4 Reglarea înălțimii (Fig. 5)

Prin reglarea în înălțime se poate seta o poziție optimă de lucru.

- Slăbiți blocajul pentru reglarea bării de ghidare (Fig. 5/Poz. 6)
- Trageți afară bara de ghidare inferioară (Fig. 5/Poz. 8) până la lungimea dorită.
- Strângeți din nou blocajul pentru reglarea bării de ghidare (Fig. 5/Poz. 6).

5.5 Reglarea unghiului bării de ghidare (Fig. 6)

Ținând blocajul apăsat (Fig. 6/Poz. 15), unghiul bării de ghidare poate fi reglat într-una din cele 5 poziții. Reglați unghiul astfel încât să lucrați în poziția cea mai comodă. Fiți atenți la o blocare sigură a bării de ghidare.

6. Operare

Trimmerul pentru gazon este dotat cu un sistem semiautomat de prelungire a firului. La fiecare acționare a sistemului semiautomat de prelungire a firului acesta este prelungit automat, pentru a cosi iarba cu lățimea optimă de tăiere. Pentru prelungirea firului tăietor lăsați motorul să funcționeze la accelerație maximă și bateți ușor bobina firului de pământ. Firul se va lungi automat. Cuțitul de la masca de protecție scurtează firul la lungimea admisă. Vă rugăm să rețineți că uzura firului este sporită prin acționarea prea frecventă a sistemului automat de prelungire a firului.

Indicație: Atunci când puneți mașina pentru prima dată în funcțiune, capătul în exces al firului este scurtat de lama tăietoare a carcasei de protecție.

Dacă la prima punere în funcțiune firul este prea scurt, apăsați butonul de pe bobina firului și trageți cu forță firul în afară. La prima pornire firul este scurtat automat la lungimea optimă.

Pentru a obține randamentul maxim al motocositoarei, trebuie să respectați următoarele instrucțiuni:

- Nu utilizați niciodată motocositoarea fără dispozitivul de protecție.
- Nu cosiți atunci când iarba este udă. Cele mai bune rezultate se obțin atunci când iarba este uscată.
- Racordați cablul de rețea la cablul prelungitor,

apoi fixați prelungitorul la descărcarea de tracțiune a cablului (Fig. 7/Poz. 13).

- Pentru a porni trimmerul pentru gazon, apăsați întrerupătorul pornit/oprit (Fig. 7/Poz. 3).
- Pentru a opri motocositoarea, eliberați comutatorul Pornit/Oprit (Figura 7 / Poz. 3).
- Apropiați motocositoarea de iarbă numai atunci când comutatorul este apăsat, adică motocositoarea este în funcțiune.
- Pentru a tăia corect, înclinați aparatul într-o parte și mergeți înainte. Pentru aceasta țineți motocositoarea înclinată cu cca. 30° (vezi figura 8 și figura 9).
- Pentru iarba înaltă, aceasta se va cosi în trepte, pornind de la vârf (vezi Figura 10).
- Folosiți ghidajul drept pentru margini, precum și carcasa de protecție pentru a evita uzura inutilă a firului.
- Mențineți motocositoarea la distanță de obiectele dure, pentru a evita uzura nedorită a firului.

Utilizarea trimmerului pentru gazon ca și aparat de tăiere a marginilor (Fig. 11)

Pentru a tăia marginile gazonului și ale straturilor, trimmerul pentru gazon poate fi adaptat după cum urmează:

- Trageți blocajul în direcția săgeții (Fig. 11/Poz. 10).
- Când blocajul este tras, rotiți capul motorului cu 90°. (Acesta poate fi rotit atât spre stânga cât și spre dreapta).
- Reglarea înălțimii poate fi făcută și în acest caz așa cum este descris la punctul 5.4.
- În acest mod trimmerul pentru gazon poate fi utilizat ca aparat de tăiat marginile, cu care pot fi efectuate tăieturi verticale ale gazonului.

7. Schimbarea cablului de racord la rețea

În cazul deteriorării cablului de racord la rețea a acestui aparat, pentru a evita pericolele acesta trebuie înlocuit de către producător sau un scervice clienți sau de opersoană cu calificare similară.

8. Curățirea, întreținerea și comanda pieselor de schimb

Înainte de toate lucrărilor de curățire scoateți ștecherul din priză.

8.1 Curățarea

- Păstrați cât mai curat posibil dispozitivele de protecție, șlițurile de aerisire și carcasa motorului. Ștergeți aparatul cu o cârpă curată sau curățați-l cu aer comprimat la o presiune mică.
- Recomandăm curățarea aparatului imediat după fiecare utilizare.
- Curățați aparatul cu regularitate cu o cârpă umedă și puțin săpun. Nu folosiți detergenți sau solvenți pentru curățare; acestea ar putea ataca părțile din material plastic ale aparatului. Fiți atenți să nu între apă în interiorul aparatului. Pătrunderea apei în aparatul electric mărește riscul de electrocutare.
- Depunerile de pe capacul de protecție trebuie îndepărtate cu o perie

8.2 Schimbarea bobinei de fir

Atenție! Înainte de schimbarea bobinei de fir trebuie scos neapărat ștecherul din priză!

- Apăsați lateral pe zonele marcate ale capacului bobinei și îndepărtați capacul (Fig. 12a).
- Îndepărtați bobina goală.
- Treceți capătul firului din noua bobină prin eclisele din locașul bobinei (Fig. 12b) și lăsați firul să rămână cca. 10 cm afară.
- Așezați capacul bobinei la loc în locașul pentru bobină.
- La prima pornire firul este scurtat automat la lungimea optimă.

Atenție! Capetele aruncate ale firului de nylon pot duce la răniri!

8.3 Întreținere

În interiorul aparatului nu se găsesc piese care necesită întreținere curentă.

8.4 Comanda pieselor de schimb:

La comanda pieselor de schimb trebuie comunicate următoarele informații;

- Tipul aparatului
- Numărul articolului aparatului
- Numărul de identificare al aparatului
- Numărul de piesă de schimb al piesei de schimb necesare

Informații și prețuri actuale găsiți la adresa www.isc-gmbh.info

Bobina firului de schimb Art.-Nr.: 34.056.90

9. Eliminarea și reciclarea

Aparatul se află într-un ambalaj pentru a împiedica pagubele de transport. Acest ambalaj este o materie primă și este astfel re folosibil sau poate fi readus în circuitul de revalorificare a materiilor prime. Aparatul și piesele sale auxiliare sunt construite din diferite materiale, cum ar fi de exemplu metal sau material plastic. Aparatele electrice nu se vor arunca la gunoiul menajer. Pentru salubritatea corespunzătoare, aparatul se va preda la un centru de colectare. Dacă nu aveți cunoștință unde se află un centru de colectare, informați-vă în acest sens la administrația comunală.

10. Lagăr

Depozitați aparatul și accesoriile acestuia la loc întunecos, uscat și ferit de îngheț, precum și inaccesibil copiilor. Temperatura de depozitare optimă este între 5 și 30 °C. Păstrați aparatul electric în ambalajul original.

11. Defecțiuni

Aparatul nu funcționează.

Verificați dacă racordul cablului de alimentare este corect și verificați siguranțele rețelei. Dacă aparatul nu funcționează deși există tensiune în rețea, trimiteți aparatul la serviciul pentru clienți indicat.



Numai pentru țări ale UE

Nu aruncați aparatele electrice la gunoiul menajer!

Conform directivei europene 2002/96/CE cu privire la aparatele electrice și electronice vechi și punerea în aplicare în legislația națională, aparatele electrice uzate trebuie colectate separat și supuse unui ciclu de reciclare ecologic.

Alternativă de reciclare la apelul de trimitere înapoi:

Alternativ returnării, proprietarul aparatului electric este obligat să participe la o valorificare corectă a acestuia, în cazul renunțării asupra proprietății aparatului. Aparatul vechi poate fi predat în acest sens unui centru de colectare, care execută o îndepărtare conform legilor naționale referitoare la reciclare și deșeuri. Nu sunt afectate accesoriile atașate aparatelor vechi și materiale auxiliare fără componente electrice.

Retipărirea sau orice altă multiplicare a documentației și documentelor însoțitoare ale produselor, chiar și parțial, este permisă numai cu acordul în mod expres a firmei iSC GmbH.

Ne rezervăm dreptul pentru modificări de ordin tehnic

Informații de service

În toate țările menționate în certificatul de garanție dispunem de parteneri de service competenți, datele de contact ale acestora le puteți găsi în certificatul de garanție. Acești parteneri vă stau la dispoziție pentru toate problemele referitoare la service, piese de schimb și de uzură sau aprovizionarea cu materiale de consum.

Se va ține cont de faptul că la acest produs, următoarele piese sunt supuse unei uzuri naturale sau datorate utilizării resp. că aceste piese sunt necesare ca materiale de consum.

Categorie	exemplu
Piese de uzură*	Suport pentru bobina firului
Material de consum/ Piese de consum*	Bobina firului
Piese lipsă	

* nu este cuprins în livrare în mod obligatoriu!

În caz de deteriorări sau defecte, vă rugăm să anunțați acest lucru pe pagina de internet www.isc-gmbh.info. Vă rugăm să țineți cont de descrierea exactă a defecțiunii și răspundeți în orice caz la următoarele întrebări:

- A funcționat aparatul o dată sau a fost de la început defect?
- Ați remarcat ceva înainte de defectarea aparatului (simptom înainte de defectare)?
- Ce fel de defecțiune prezintă aparatul după părerea dumneavoastră (simptom principal)?
Descrieți această defecțiune.

Certificat de garanție

Stimată clientă, stimate client,
produsele noastre sunt supuse unui control de calitate riguros. Dacă totuși vreodată acest aparat nu va funcționa ireproșabil, ne pare foarte rău și vă rugăm să vă adresați centrului nostru service, la adresa indicată la finalul acestui certificat de garanție. Bineînțeles că vă stăm și la telefon cu plăcere la dispoziție, la numerele de service menționate. Pentru revendicarea pretențiilor de garanție trebuie ținut cont de următoarele:

1. Aceste instrucțiuni de garanție reglementează prestațiile de garanție suplimentare, pe care producătorul jos numit le promite cumpărătorilor săi la cumpărarea unui aparat nou, suplimentar garanției legale. Pretențiile dumneavoastră de garanție legale nu sunt atinse de această garanție. Prestația noastră de garanție este gratuită pentru dumneavoastră.
2. Prestația de garanție se extinde în exclusivitate asupra defectelor la aparatul nou achiziționat de dumneavoastră de la producătorul jos numit, care provin din erori de material sau de fabricație și se limitează, în funcție de decizia noastră, la remedierea acestor defecte sau la schimbarea aparatului. Vă rugăm să țineți de asemenea cont de faptul că aparatele noastre nu sunt construite pentru utilizare în scopuri lucrative, meșteșugărești sau profesionale. Din acest motiv nu se va încheia un contract de garanție, atunci când aparatul este folosit în perioada de garanție în întreprinderi lucrative, meșteșugărești sau industriale precum și pentru activități similare.
3. Excluse de la garanție sunt următoarele:
 - Deteriorări datorate neluării în considerare a instrucțiunilor de montare, a instrucțiunilor de utilizare sau instalării necompetente (cum ar fi de exemplu racordarea la o tensiune de rețea greșită sau la un curent greșit), neluării în considerare a prescripțiilor referitoare la lucrările de întreținere și siguranță, expunerea aparatului la condiții de mediu anormale sau îngrijire și întreținere insuficientă.
 - Deteriorări ale aparatului, cauzate de utilizarea abuzivă sau improprie (cum ar fi suprasolicitarea aparatului sau folosirea uneltelor atașabile sau auxiliarelor neadmiși), intrarea corpurilor străine în aparat (cum ar fi nisip, pietre sau praf, deteriorări din timpul transportului), recurgerea la violență sau influențe străine (cum ar fi de exemplu deteriorări datorită căderii).
 - Deteriorări ale aparatului sau ale unor părți ale acestuia, care se explică prin uzură normală, conformă utilizării sau altă uzură naturală.
4. Durata de garanție este de 24 luni și începe din ziua cumpărării aparatului. Pretențiile de garanție se vor revendica în interval de două săptămâni de la data apariției defectului. Este exclusă revendicarea pretenției de garanție după expirarea duratei de garanție. Repararea sau schimbarea aparatului nu duce nici la prelungirea duratei de garanție și nici nu se va fixa o durată de garanție nouă pentru prestația efectuată la acest aparat sau pentru o piesă schimbată la acesta. Acest lucru este valabil și în cazul unui service la fața locului.
5. Pentru revendicarea pretențiilor de garanție, vă rugăm să anunțați aparatul defect la: www.isc-gmbh.info. Dacă defectul aparatului este cuprins în prestațiile noastre de garanție, veți primi imediat înapoi aparatul reparat sau un aparat nou.

Bineînțeles că remediem cu plăcere contra cost și defecte la aparate care nu sunt sau nu mai sunt cuprinse în prestațiile de garanție. Pentru aceasta trimiteți și rugăm aparatul la adresa noastră service:

La piesele de uzură, de consum și piesele lipsă vă informăm în mod expres, că trebuie avute în vedere restricțiile garanției menționate în informațiile de service ale acestor instrucțiuni de utilizare.

Περιεχόμενα

1. Υποδείξεις ασφαλείας
2. Περιγραφή της συσκευής και συμπαραδιδόμενα
3. Σωστή χρήση
4. Τεχνικά χαρακτηριστικά
5. Πριν τη θέση σε λειτουργία
6. Χειρισμός
7. Αντικατάσταση του αγωγού σύνδεσης με το δίκτυο
8. Καθαρισμός, συντήρηση και παραγγελία ανταλλακτικών
9. Διάθεση στα απορρίμματα και επαναχρησιμοποίηση
10. Φύλαξη
11. Βλάβες

⚠ Προσοχή!

Κατά τη χρήση των συσκευών πρέπει, προς αποφυγή τραυματισμών, να τηρούνται και να λαμβάνονται ορισμένα μέτρα ασφαλείας. Διαβάστε για το λόγο αυτό προσεκτικά τις Οδηγίες χρήσης / Υποδείξεις ασφαλείας. Φυλάξτε τις καλά για να έχετε τις πληροφορίες πάντα στη διάθεσή σας. Εάν παραδώσετε τη συσκευή σε άλλα άτομα, δώστε μαζί και αυτές τις Οδηγίες χρήσης / Υποδείξεις ασφαλείας. Δεν αναλαμβάνουμε καμία ευθύνη για ατυχήματα ή βλάβες που οφείλονται σε μη τήρηση αυτών των Οδηγιών χρήσης και των Υποδείξεων ασφαλείας.

1. Υποδείξεις ασφαλείας

Θα βρείτε τις ανάλογες υποδείξεις ασφαλείας στο επισυναπτόμενο βιβλιάριο!

⚠ Προσοχή!

Διαβάστε όλες τις Υποδείξεις ασφαλείας και τις Οδηγίες. Εάν δεν ακολουθήσετε τις Υποδείξεις ασφαλείας και τις Οδηγίες δεν αποκλείονται ηλεκτροπληξία, πυρκαγιά και/ή σοβαροί τραυματισμοί. **Φυλάξτε προσεκτικά όλες τις Υποδείξεις ασφαλείας και τις Οδηγίες για το μέλλον.**

Εξήγηση της ετικέτας στη συσκευή (βλ. εικ. 13)

- A Προειδοποίηση!
- B Πριν τη θέση σε λειτουργία διαβάστε προσεκτικά την Οδηγία χρήσης!
- C Να φοράτε προστασία ματιών και ωτοασπίδες!
- D Να προστατεύετε από υγρασία!
- E Πριν από τον έλεγχο ελαττωματικού καλωδίου βγάλτε το φιν από την πρίζα!
- F Κρατάτε τρίτους μακριά από την επικίνδυνη ζώνη!
- G Το εργαλείο συνεχίζει να κινείται λίγο και μετά την απενεργοποίηση!
- H Προσοχή! Αιχμηρό μαχαίρι. Κρατάτε τα χέρια σας μακριά.

2. Περιγραφή της συσκευής και συμπαραδιδόμενα**2.1 Περιγραφή της συσκευής (εικ. 1/2)**

1. Καλώδιο σύνδεσης με το δίκτυο
2. Επάνω χειρολαβή
3. Διακόπτης ενεργοποίησης/απενεργοποίησης
4. Πρόσθετη χειρολαβή
5. Ασφάλιση για πρόσθετη χειρολαβή
6. Ασφάλιση για τη ρύθμιση της λόγχης
7. Επάνω λόγχη
8. Κάτω λαβή
9. Βραχίονας απόστασης
10. Ασφάλιση για περιστρεφόμενη κεφαλή μοτέρ
11. Πηνίο νήματος
12. Προστατευτικό κάλυμμα
13. Ανακούφιση έλξης καλωδίου
14. Βίδα για το μοντάρισμα του βραχίονα απόστασης
15. Χειρολαβή για ρύθμιση της γωνίας της λόγχης
16. Οδηγητικοί τροχοί

2.2 Συμπαραδιδόμενα

Βάσει της περιγραφής των συμπαραδιδόμενων παρακαλούμε να ελέγξετε την πληρότητα του προϊόντος. Σε περίπτωση ελλείψεων τμημάτων παρακαλούμε να αποτανθείτε εντός 5 εργάσιμων ημερών από την ημερομηνία αγοράς στο Κέντρο Σέρβις (Service Center) της εταιρείας μας ή στο κατάστημα από το οποίο αγοράσατε τη συσκευή, προσκομίζοντας την ισχύουσα απόδειξη αγοράς. Παρακαλούμε να προσέξετε τον πίνακα εγγύησης στους όρους εγγύησης στο τέλος των οδηγιών.

- Ανοίξτε τη συσκευασία και βγάλτε προσεκτικά τη συσκευή.
- Απομακρύντε τα υλικά συσκευασίας καθώς και τα συστήματα προστασίας της συσκευασίας / μεταφοράς (εάν υπάρχουν).
- Ελέγξτε εάν είναι πλήρες το περιεχόμενο.
- Ελέγξτε τη συσκευή και τα αξεσουάρ για ενδεχόμενες ζημιές από τη μεταφορά.
- Φυλάξτε τη συσκευασία αν γίνεται μέχρι την πάροδο της προθεσμίας της εγγύησης.

Προσοχή!

Η συσκευή και τα υλικά συσκευασίας δεν είναι παιχνίδια! Τα παιδιά δεν επιτρέπεται να παίζουν με πλαστικές σακούλες, πλαστικές μεμβράνες και μικροαντικείμενα! Υφίσταται κίνδυνος κατάποσης και ασφυξίας!

- Πρωτότυπες Οδηγίες χρήσης
- Υποδείξεις ασφαλείας

3. Σωστή χρήση

Η συσκευή προορίζεται για κοπή της χλόης, μικρών εκτάσεων γκαζόν σε ιδιωτικούς κήπους. Σαν συσκευές για ιδιωτική χρήση σε ιδιωτικούς κήπους θεωρούνται οι συσκευές που δεν χρησιμοποιούνται σε δημόσια πάρκα, αθλητικά γήπεδα, σε δρόμους στην γεωργία και δασοκομία. Η τήρηση της από τον κατασκευαστή επισυναπτόμενης οδηγίας χρήσης αποτελεί προϋπόθεση για τη σωστή χρήση της συσκευής. **Προσοχή! Λόγω κινδύνων σωματικών βλαβών και υλικών ζημιών δεν επιτρέπεται να χρησιμοποιηθεί η συσκευή για τεμαχισμό με την έννοια της λιπασματοποίησης.**

Η μηχανή επιτρέπεται να χρησιμοποιηθεί μόνο για τον σκοπό για τον οποίο προορίζεται. Κάθε πέραν τούτου χρήση δεν ανταποκρίνεται στο σκοπό για τον οποίο προορίζεται. Για βλάβες που οφείλονται σε παρόμοια χρήση ή για τραυματισμούς παντός είδους ευθύνεται ο χρήστης/χειριστής και όχι ο κατασκευαστής.

Παρακαλούμε να προσέξετε πως οι συσκευές μας δεν προορίζονται και δεν έχουν κατασκευαστεί για επαγγελματική, βιοτεχνική ή βιομηχανική χρήση. Δεν αναλαμβάνουμε εγγύηση σε περίπτωση κατά την οποία η συσκευή χρησιμοποιήθηκε σε συνεργεία, βιοτεχνίες ή στη βιομηχανία ή σε εργασίες παρόμοιες με αυτές.

4. Τεχνικά χαρακτηριστικά

4.1 Τεχνικά χαρακτηριστικά GE-ET 4526

Τάση δικτύου: 230 V ~ 50 Hz
Απόδοση 450 Watt
Ακτίνα κοπής Ø 26 cm
Περιστροφές n_0 11000 min⁻¹
Νήμα κοπής Ø 1,6 mm
Βάρος 2,64 kg

Θόρυβος και δονήσεις

Στάθμη ηχητικής πίεσης L_{pA} 81,0 dB(A)
Αβεβαιότητα K_{pA} 3 dB
Στάθμη ηχητικής ισχύος L_{WA} 94,70 dB(A)
Αβεβαιότητα K_{WA} 1,23 dB

4.2 Τεχνικά χαρακτηριστικά GE-ET 5027

Τάση δικτύου: 230 V ~ 50 Hz
Απόδοση 500 Watt
Ακτίνα κοπής Ø 27 cm
Περιστροφές n_0 11000 min⁻¹
Νήμα κοπής Ø 1,6 mm
Βάρος 2,64 kg

Θόρυβος και δονήσεις

Στάθμη ηχητικής πίεσης L_{pA} 81,0 dB(A)
Αβεβαιότητα K_{pA} 3 dB
Στάθμη ηχητικής ισχύος L_{WA} 94,64 dB(A)
Αβεβαιότητα K_{WA} 1,58 dB

Να χρησιμοποιείτε ηχοπροστασία.

Η επίδραση θορύβου μπορεί να έχει σαν συνέπεια την απώλεια της ακοής.

Συνολικές τιμές ταλαντώσεων (σύνολο διανυσμάτων τριών κατευθύνσεων) σύμφωνα με το πρότυπο EN 786.

Εκπομπή δονήσεων $a_h = 2,415 \text{ m/s}^2$
Αβεβαιότητα $K = 1,5 \text{ m/s}^2$

Προσοχή!

Η αναφερόμενη τιμή μετάδοσης δόνησης μετρήθηκε βάσει τυποποιημένης μεθόδου ελέγχου και μπορεί να μεταβληθεί ή και σε εξαιρετικές περιπτώσεις να κυμαίνεται άνω της αναφερόμενης τιμής, ανάλογα από τον τρόπο χρήσης του ηλεκτρικού εργαλείου.

Η αναφερόμενη μετάδοση δονήσεων μπορεί να χρησιμοποιηθεί και για σύγκριση με άλλο ηλεκτρικό εργαλείο.

Η αναφερόμενη τιμή μετάδοσης δόνησης μπορεί επίσης να χρησιμοποιηθεί και για αρχική εκτίμηση της έκθεσης.

Περιορίστε την δημιουργία θορύβου και τις δονήσεις στο ελάχιστο!

- Να χρησιμοποιείτε μόνο συσκευές σε άψογη κατάσταση.
- Να συντηρείτε και να καθαρίζετε τακτικά τη συσκευή.
- Να προσαρμόζετε στη συσκευή τον τρόπο εργασίας σας.
- Προσέξτε να μην υπερφορτώνετε τη συσκευή.
- Αφήστε τη συσκευή να ελαττώνεται να ελεγχθεί από ειδικό τεχνίτη.

- Να απενεργοποιείτε τη συσκευή όταν δεν την χρησιμοποιείτε.
- Να φοράτε γάντια.

Υπολειπόμενοι κίνδυνοι
Ακόμη και σε περίπτωση σωστής και κανονικής χρήσης αυτού του ηλεκτρικού εργαλείου, υφίστανται πάντα ορισμένοι υπολειπόμενοι κίνδυνοι. Οι ακόλουθοι κίνδυνοι μπορούν να παρουσιαστούν ανάλογα με το είδος κατασκευής και το μεντέλο αυτού του ηλεκτρικού εργαλείου:

1. Βλάβες πνευμόνων, εάν δεν χρησιμοποιηθούν κατάλληλες μάσκες προστασίας από σκόνη.
2. Βλάβες της ακοής, εάν δεν χρησιμοποιηθεί κατάλληλη ηχοπροστασίας.
3. Βλάβες της υγείας που προκαλούνται από δονήσεις χεριού-βραχίονα, εάν η συσκευή χρησιμοποιηθεί για μεγαλύτερο χρονικό διάστημα ή δεν τηρείται και δεν συντηρείται σωστά.

5. Πριν τη θέση σε λειτουργία

Πριν τη σύνδεση σιγουρευτείτε πως τα στοιχεία στην ετικέτα του συμφωνούν με τα στοιχεία του δικτύου.

Πριν κάνετε ρυθμίσεις στη συσκευή να βγάξετε πάντα το βύσμα από την πρίζα.

5.1 Μοντάζ της μηχανής μπορντούρας χόρτου (Εικ. 3a έως 3c)

- Τοποθετήστε το προστατευτικό κάλυμμα (Εικ. 3a/αρ. 12) στην κεφαλή του κινητήρα και ασφαλίστε με τη βίδα (Εικ. 3b/αρ. A) στην κεφαλή του κινητήρα.
- Τοποθετήστε τον βραχίονα απόστασης (Εικ. 3c/αρ. 9) όπως φαίνεται στην εικόνα 3c στην κεφαλή του κινητήρα και ασφαλίστε με τις βίδες (Εικ. 3c/αρ. 14).

5.2 Ρύθμιση της πρόσθετης χειρολαβής (Εικ. 4a και 4b)

Στήστε τη μηχανή μπορντούρας χόρτου πάνω στο έδαφος. Γέρνετε την ασφάλιση (Εικ. 4a/αρ. 5) προς τα πίσω και ρυθμίστε την ιδανική θέση της πρόσθετης χειρολαβής (βλ. Εικ. 4b). Με αναδίπλωση της ασφάλισης (Εικ. 4b/αρ. 5) ασφαλιζεται η λαβή.

5.3 Ρύθμιση των οδηγητικών τροχών (Εικ. 4c και 4d)

Γέρνετε την ασφάλιση (Εικ. 4a/αρ. A) προς τα πίσω και βάζετε τους οδηγητικούς τροχούς (Εικ. 4d/αρ. 16) στην για εσάς ιδανική θέση. Ακολουθώντας διπλώνετε και πάλι την ασφάλιση προς τα εμπρός.

5.4 Ρύθμιση ύψους (Εικ. 5)

Με το σύστημα ρύθμισης ύψους είναι δυνατή η ρύθμιση της ιδανικής θέσης για εργασίας.

- Σφίξτε πάλι την ασφάλιση για τη ρύθμιση της λόγχης (Εικ. 5/αρ. 6).
- Τραβήξτε προς τα έξω (Εικ. 5/αρ. 8) στο επιθυμούμενο μήκος.
- Σφίξτε πάλι την ασφάλιση για τη ρύθμιση της λόγχης (Εικ. 5/αρ. 6).

5.5 Ρύθμιση της γωνίας της λόγχης (Εικ. 6)

Με πιεσμένη την ασφάλιση (Εικ. 6/αρ. 15) μπορεί να ρυθμιστεί η λόγχη με 5 κλίσεις γωνίας. Ρυθμίστε τη γωνία που προτιμάτε εσείς για την εργασία σας. Προσέξτε το σωστό κούμπωμα της λόγχης.

6. Χειρισμός

Η μηχανή μπορντούρας χόρτου διαθέτει ένα ημιαυτόματο σύστημα επιμήκυνσης του νήματος. Με κάθε χειρισμό του ημιαυτόματου συστήματος επιμήκυνσης του νήματος, μακραίνει αυτόματα το νήμα, έτσι ώστε να κόβετε το γραζόν σας πάντα με το σωστό φάρδος κοπής. Για την επέκταση του νήματος κοπής αφήστε το μοτέρ να λειτουργήσει με μέγιστο αριθμό στροφών ακουμπήστε το πηνίο του νήματος στο έδαφος. Το νήμα επεκτείνεται αυτόματα. Το μαχαίρι στην προστατευτική ασπίδα κόβει το νήμα στο επιτρεπόμενο μήκος. Παρακαλούμε να προσέχετε ότι η φθορά του νήματος αυξάνεται με το συχνό χειρισμό του συστήματος επιμήκυνσης του νήματος.

Υπόδειξη: Εάν χρησιμοποιήσετε για πρώτη φορά τη μηχανή σας, μπορεί να κοπεί το ενδεχομένως περισσεύον και προεξέχον άκρο του νήματος από την λάμα του προστατευτικού καλύμματος.

Εάν κατά την πρώτη χρήση λειτουργίας το νήμα είναι πολύ κοντό, πιέστε το κουμπί στο πηνίο του νήματος και τραβήξτε το νήμα δυνατά προς τα έξω. Με την πρώτη εκκίνηση κόβεται αυτόματα το νήμα στο ιδανικό μήκος.

Για να έχετε την άριστη δυνατή απόδοση της συσκευής σας, ακολουθήστε τις εξής οδηγίες:

- Μη χρησιμοποιείτε τη συσκευή χωρίς προστατευτική διάταξη.
- Μη κόβετε τη χλόη όταν είναι υγρή. Τα καλύτερα αποτελέσματα θα τα έχετε όταν κόβετε τη στεγνή χλόη.
- Συνδέστε το καλώδιο στην μπαλαντέζα και στερεώστε στο σύστημα ανακούφισης καλωδίου (Εικ. 7/αρ. 13).
- Για να ενεργοποιήσετε τη μηχανή κοπής μπορντούρας πιέστε τον διακόπτη ενεργοποίησης/απενεργοποίησης (Εικ.7/αρ. 3).
- Για να απενεργοποιήσετε τη μηχανή μπορντούρας χόρτου, αφήστε πάλι ελεύθερο τον διακόπτη ενεργοποίησης/απενεργοποίησης (Εικ. 7/αρ. 3).
- Να πλησιάζετε με τη συσκευή το γρασίδι, μόνο όταν είναι πεισμένος ο διακόπτης, δηλ. όταν είναι ενεργοποιημένη η συσκευή.
- Για να κόβετε σωστά να κινείτε τη συσκευή προς το πλάι όταν προχωρείτε. Να κρατάτε τη συσκευή με κλίση περ. 30° (βλέπε Εικ. 8 και Εικ. 9).
- Όταν το γρασίδι είναι μακρύ, να κόβετε βαθμηδόν από επάνω προς τα κάτω (βλ. Εικ. 10).
- Να χρησιμοποιείτε τον οδηγό άκρης και το προστατευτικό κάλυμμα για να αποφύγετε άσκοπη φθορά του νήματος.
- Να κρατάτε τη συσκευή μακριά από σκληρά αντικείμενα προς αποφυγή άσκοπης φθοράς του νήματος.

Χρήση της μηχανής μπορντούρας χόρτου για κοπή των άκρων μπορντούρας (Εικ.11)

Για να κόψετε τις άκρες από το γκαζόν ή από παρτέρια, μπορείτε να κάνετε τις ακόλουθες αλλαγές στη μηχανή σας:

- Τραβήξτε την ασφάλιση προς την κατεύθυνση του βέλους (Εικ. 11/αρ. 10).
- Στρίψτε την κεφαλή του κινητήρα με τραβηγμένη ασφάλιση κατά 90°. (Η κεφαλή μπορεί να περιστραφεί τόσο προς τα αριστερά όσο και προς τα δεξιά κατά 90°).
- Η ρύθμιση του ύψους γίνεται και εδώ όπως περιγράφεται στο εδάφιο 5.4.
- Με τον τρόπο αυτό λειτουργεί η μηχανή

χόρτου σαν μηχανή για άκρες και γωνίες και για κάθετες κοπές του χόρτου.

7. Αντικατάσταση του αγωγού σύνδεσης με το δίκτυο

Εάν πάθει βλάβη το καλώδιο σύνδεση της συσκευής με το δίκτυο, πρέπει προς αποφυγή κινδύνου, να αντικατασταθεί από τον κατασκευαστή ή το τμήμα του εξυπηρέτησης πελατών ή από παρόμοια εξειδικευμένο πρόσωπο.

8. Καθαρισμός, συντήρηση και παραγγελία ανταλλακτικών

Πριν από όλες τις εργασίες τοποθέτησης να βγάξετε το φιν από την πρίζα

8.1 Καθαρισμός

- Να κρατάτε όσο πιο ελεύθερα από σκόνη και ακαθαρσίες γίνεται τα συστήματα προστασίας, τις σχισμές εξαερισμού και το κέλυφος του μοτέρ. Σκουπίζετε τη συσκευή με ένα καθαρό πανί, ή καθαρίστε το με πεπεισμένο αέρα σε χαμηλή πίεση.
- Συνιστούμε να καθαρίζετε τη συσκευή αμέσως μετά από κάθε χρήση.
- Να καθαρίζετε τη συσκευή τακτικά με ένα νωπό πανί και λίγο μαλακό σαπούνι. Μη χρησιμοποιείτε καθαριστικά ή διαλύτες, γιατί δεν αποκλείεται να καταστρέψουν την επιφάνεια της συσκευής. Προσέξτε να μην περάσει νερό στο εσωτερικό της συσκευής. Η διείσδυση νερού σε ηλεκτρική συσκευή αυξάνει τον κίνδυνο ηλεκτροπληξίας.
- Απομακρύνετε τις εναποθέσεις στο προστατευτικό κάλυμμα με μία βούρτσα.

8.2 Αντικατάσταση του πηνίου του νήματος Προσοχή! Πριν από την αντικατάσταση του πηνίου του νήματος να βγάλετε οπωσδήποτε το βύσμα από την πρίζα!

- Πιέστε στο πλάι τα σημαδεμένα σημεία του καλύμματος του πηνίου και αφαιρέστε το μαζί με το πηνίο (Εικ.12a).
- Αφαιρέστε το άδειο πηνίο του νήματος.
- Περάστε τα άκρα του νήματος του νέου πηνίου μέσα από τις οπές της υποδοχής του πηνίου (Εικ. 12b) και αφήστε το νήμα να προεξέχει περ. 10 cm.
- Επανατοποθετήστε το κάλυμμα του πηνίου

- με το πηνίο στην υποδοχή του πηνίου.
- Με την πρώτη εκκίνηση κόβεται αυτόματα το νήμα στο ιδανικό μήκος.

Προσοχή! Τα εκσφενδονιζόμενα τμήματα του νάυλον νήματος μπορεί να προκαλέσουν τραυματισμούς!

8.3 Συντήρηση

Στο εσωτερικό της συσκευής δεν υπάρχουν εξαρτήματα που χρειάζονται συντήρηση.

8.4 Παραγγελία ανταλλακτικών:

Κατά την παραγγελία ανταλλακτικών να αναφέρετε τα εξής:

- Τύπος της συσκευής
- Αριθμός είδους της συσκευής
- Αριθμός ταύτισης της συσκευής
- Αριθμός ανταλλακτικού

Θα βρείτε τις ισχύουσες τιμές και πληροφορίες στην ιστοσελίδα www.isc-gmbh.info

**Ανταλλακτικό πηνίο νήματος αρ. είδους:
34.056.90**

9. Διάθεση στα απορρίμματα και επαναχρησιμοποίηση

Η συσκευή βρίσκεται σε μία συσκευασία προς αποφυγή ζημιών κατά τη μεταφορά. Αυτή η συσκευασία αποτελείται από πρώτες ύλες και έτσι μπορεί να επαναχρησιμοποιηθεί ή να ανακυκλωθεί. Η συσκευή και τα εξαρτήματά της αποτελούνται από διάφορα υλικά, όπως π.χ. μέταλλο και πλαστικά υλικά. Δεν επιτρέπεται η απόρριψη ελαττωματικών συσκευών στα οικιακά απορρίμματα. Σωστή απόρριψη είναι η παράδοση σε κατάλληλα κέντρα συλλογής μεταχειρισμένων συσκευών. Εάν δεν γνωρίζετε πού βρίσκεται παρόμοιο κέντρο συλλογής μεταχειρισμένων συσκευών, ρωτήστε στη διοίκηση της κοινότητάς σας.

10. Φύλαξη

Να διατηρείτε τη συσκευή και τα αξεσουάρ της σε σκοτεινό, στεγνό χώρο, χωρίς παγετό, και μακριά από παιδιά. Η ιδανική θερμοκρασία αποθήκευσης είναι μεταξύ 5 και 30 °C. Να φυλάξετε την ηλεκτρική σας συσκευή στην πρωτότυπη συσκευασία της.

11. Βλάβες

Η συσκευή δεν λειτουργεί:

Ελέγξτε, εάν το καλώδιο έχει συνδεθεί σωστά και ελέγξτε τις σφάλειες του δικτύου. Εάν παρόλο που υπάρχει τάση δεν λειτουργεί η συσκευή, στείλτε το σε ένα από τα αναφερόμενα τμήματα εξυπηρέτησης πελατών.



Μόνο για κράτη-μέλη της Ε.Ε.

Μη πετάτε τις ηλεκτρικές συσκευές στα οικιακά απορρίμματα!

Σύμφωνα με την ευρωπαϊκή Οδηγία 2002/96/ΕΚ για απόβλητα ειδών ηλεκτρικού και ηλεκτρονικού εξοπλισμού και την ενσωμάτωσή της σε εθνικό δίκαιο, πρέπει η παλιά ηλεκτρικές συσκευές να συγκεντρώνονται και να παραδίδονται για ανακύκλωση φιλική για το περιβάλλον.

Εναλλακτική λύση ανακύκλωσης αντί για επιστροφή

Ο ιδιοκτήτης της ηλεκτρικής συσκευής υποχρεούται αντί της επιστροφής να συμβάλει στη σωστή ανακύκλωση σε περίπτωση που δεν συνεχίζει να χρησιμοποιεί τη συσκευή. Η παλιά συσκευή μπορεί να παραχωρηθεί σε κέντρο επιστροφής ηλεκτρικών συσκευών με την έννοια των εθνικών νόμων ανακύκλωσης και διαχείρισης αποβλήτων. Δεν συμπεριλαμβάνονται τα τμήματα παλιών συσκευών και τα βοηθητικά στοιχεία χωρίς ηλεκτρικά εξαρτήματα.

Η ανατύπωση ή οποιασδήποτε άλλης μορφής αναπαραγωγή της τεκμηρίωσης ή άλλων δικαιολογητικών που αναφέρονται στα προϊόντα, ακόμη και αποσπασματικά, επιτρέπεται μόνο με ρητή συγκατάθεση της iSC GmbH.

Με επιφύλαξη τεχνικών τροποποιήσεων

Ενημέρωση για το σέρβις

Σε όλες τις χώρες που αναφέρονται στην εγγύηση έχουμε αρμόδια συνεργεία που συνεργάζονται μαζί μας, η διεύθυνση των οποίων προκύπτει από την εγγύηση. Τα συνεργεία αυτά βρίσκονται στη διάθεσή σας για επισκευές, ανταλλακτικά ή αξεσουάρ ή για την αγορά αναλώσιμων.

Προσέξτε ότι στη συσκευή αυτή τα ακόλουθα εξαρτήματα υπόκεινται σε κοινή φθορά ή ότι χρειάζονται τα ακόλουθα αναλώσιμα.

Κατηγορία	Παράδειγμα
Φθειρόμενα εξαρτήματα*	Υποδοχή πηνίου νήματος
Αναλώσιμα υλικά/αναλώσιμα τμήματα*	Πηνίο νήματος
Ελλείψεις	

* δεν συμπεριλαμβάνονται υποχρεωτικά στο περιεχόμενο της συσκευασίας!

Σε περίπτωση ελαττωμάτων ή σφαλμάτων σας παρακαλούμε να δηλώστε την περίπτωση στο ίντερνετ στο www.isc-gmbh.info. Προσέξτε να περιγράψετε με ακρίβεια το σφάλμα και απαντήστε στις ακόλουθες ερωτήσεις:

- Λειτούργησε σωστά η συσκευή ή είχε από την αρχή κάποιο ελάττωμα?
- Μήπως προσέξατε κάτι περίεργο προτού παρουσιαστεί το ελάττωμα (σύμπτωμα ή βλάβη)?
- Ποια δυσλειτουργία παρατηρείται στη συσκευή (κύριο σύμπτωμα)? Περιγράψτε αυτή τη δυσλειτουργία.

Εγγύηση

Αξιότιμη πελάτισσα, αξιότιμε πελάτη,

τα προϊόντα μας υπόκεινται σε αυστηρό έλεγχο ποιότητας. Εάν η συσκευή αυτή παρ'όλα αυτά κάποτε δεν λειτουργήσει άψογα, λυπούμαστε πολύ και σας παρακαλούμε να αποτανθείτε προς το τμήμα μας εξυπηρέτησης πελατών στην διεύθυνση που αναφέρεται στην κάρτα αυτή. Ευχαρίστως είμαστε και τηλεφωνικά στη διάθεσή σας στον αριθμό σέρβις που αναφέρεται στην κάρτα εγγύησης. Για την αξίωση της εγγύησης ισχύουν τα εξής:

1. Αυτοί οι όροι εγγύησης ρυθμίζουν πρόσθετες παροχές εγγύησης που υπόσχεται ο πιο κάτω κατασκευαστής πέραν της νόμιμης εγγύησης στους αγοραστές των νέων συσκευών του. Δεν τίθονται από την εγγύηση αυτή οι νόμιμες αξιώσεις σας εγγύησης. Η εγγύησή μας σας παρέχεται δωρεάν.
2. Η εγγύηση επεκτείνεται αποκλειστικά και μόνο σε ελαττώματα σε μία συσκευή του πιο κάτω κατασκευαστή και που αφορούν ελαττώματα υλικού ή κατασκευής και περιορίζεται από την κρίση μας στην αποκατάσταση αυτών των ελαττωμάτων της συσκευής ή στην αντικατάστασή της. Παρακαλούμε να προσέξετε πως οι συσκευές μας δεν προορίζονται για επαγγελματική, βιοτεχνική ή βιομηχανική χρήση. Για το λόγο αυτό δεν συνάπτεται σύμβαση εγγύησης σε περίπτωση κατά την οποία η συσκευή χρησιμοποιήθηκε κατά τη διάρκεια της εγγύησης σε βιομηχανικές ή βιοτεχνικές επιχειρήσεις ή εάν εκτέθηκε σε παρόμοια εντατική χρήση.
3. Από την εγγύησή μας εξαιρούνται τα εξής:
 - Βλάβες της συσκευής που οφείλονται σε μη τήρηση των οδηγιών συναρμολόγησης ή σε όχι σωστή εγκατάσταση, μη τήρηση των οδηγιών χρήσης (όπως π.χ. σύνδεση σε εσφαλμένη τάση ή σε λάθος είδος ρεύματος) ή σε μη τήρηση των όρων συντήρησης και ασφαλείας ή σε περίπτωση έκθεσης της συσκευής σε ασυνήθιστες καιρικές συνθήκες ή σε έλλειψη φροντίδας και συντήρησης.
 - Βλάβες της συσκευής που οφείλονται σε καταχρηστική ή εσφαλμένη χρήση (όπως π.χ. υπερφόρτωση της συσκευής ή χρήση μη εγκεκριμένων εργαλείων ή αξεσουάρ), σε είσοδο ξένων αντικειμένων στη συσκευή (όπως π.χ. άμμος, πέτρες ή σκόνη, βλάβες μεταφοράς), άσκηση βίας ή ξένη επέμβαση (όπως π. χ. βλάβη από πτώση).
 - Βλάβες της συσκευής ή τμημάτων της συσκευής που οφείλονται σε συνήθη ή φυσική φθορά.
4. Η διάρκεια της εγγύησης ανέρχεται σε 24 μήνες και αρχίζει από την ημερομηνία της αγοράς της συσκευής. Οι αξιώσεις εγγύησης πρέπει να εγερθούν πριν τη λήξη της διάρκειας της εγγύησης εντός δύο εβδομάδων από την διαπίστωση του ελαττώματος. Αποκλείονται αξιώσεις εγγύησης μετά την πάροδο της διάρκειας της εγγύησης. Η επισκευή ή η αντικατάσταση δεν συνεπάγεται την επέκταση της διάρκειας της εγγύησης ούτε την νέα έναρξη της διάρκειας της εγγύησης για τη συσκευή ή για ενδεχομένως χρησιμοποιηθέντα νέα ανταλλακτικά. Αυτό ισχύει και στην περίπτωση σέρβις επί τόπου.
5. Για την αξίωση της εγγύησης παρακαλούμε να δηλώσετε την ελαττωματική σας συσκευή στο: www.isc-gmbh.info. Εάν το ελάττωμα καλύπτεται από την εγγύηση, θα σας επιστραφεί αμέσως είτε η επισκευασμένη συσκευή είτε μία καινούργια συσκευή.

Ευχαρίστως επισκευάζουμε ελαττώματα της συσκευής έναντι πληρωμής, εάν τα ελαττώματα αυτά δεν καλύπτονται από την εγγύηση. Για το σκοπό αυτό παρακαλούμε να στείλετε τη συσκευή στη διεύθυνση του σέρβις μας.

Για αναλώσιμα και σε περίπτωση που λείπουν εξαρτήματα παραπέμπουμε στους περιορισμούς αυτής της εγγύησης σύμφωνα με τους πληροφορίες σέρβις αυτών των οδηγιών χρήσης.

İçindekiler

1. Güvenlik uyarıları
2. Alet açıklaması ve sevkiyatın içeriği
3. Kullanım amacına uygun kullanım
4. Teknik özellikler
5. Çalıştırmadan önce
6. Kullanma
7. Elektrik kablosunun değiştirilmesi
8. Temizleme, Bakım ve Yedek Parça Siparişi
9. Bertaraf etme ve geri kazanım
10. Depolama
11. Arızalar

⚠ Dikkat!

Yaralanmaları ve hasarları önlemek için aletlerin kullanımında bazı iş güvenliği önlemlerinin alınması gereklidir. Bu nedenle Kullanma Talimatını / Güvenlik Uyarılarını dikkatlice okuyun. İçerdiği bilgilere her zaman ulaşabilmek için kullanma talimatını iyi bir yerde saklayın. Aleti kullanmak için başka kişilere verdiğinizde bu Kullanma Talimatını / Güvenlik Uyarılarını da birlikte verin. Firmamız, kullanma talimatına riayet etmemekten kaynaklanan iş kazaları ve hasarlardan herhangi bir sorumluluk üstlenmez.

1. Güvenlik uyarıları

Güvenlik uyarıları ekteki kitapçıkta bulunur!

⚠ İkaz!

Tüm güvenlik bilgileri ve talimatları okuyunuz. Güvenlik bilgileri ve talimatlarda belirtilen direktiflere aykırı hareket edilmesi sonucunda elektrik çarpması, yangın ve/veya ağır yaralanmalar meydana gelebilir. **Gelecekte kullanmak üzere tüm güvenlik bilgileri ve talimatları saklayın.**

Makine üzerindeki uyarı etiketlerinin açıklaması (bkz. Şekil 13)

- A İkaz
- B Makineyi kullanmadan önce Kullanma Talimatını okuyunuz!
- C Kulaklık ve iş gözlüğü takınız!
- D Makineyi yağmurdan ve sudan koruyunuz!
- E Hasarlı elektrik kablosunu kontrol etmeden önce fişi prizden çıkarın!
- F Üçüncü şahısları makinenin tehlikeli bölümünden uzak tutunuz!
- G Misina dönmeye devam eder!
- H Dikkat! Keskin bıçak. Ellerinizi uzak tutunuz.

2. Alet açıklaması ve sevkiyatın içeriği

2.1 Alet açıklaması (Şekil 1/2)

1. Elektrik kablosu
2. Üst sap
3. Açık/Kapalı şalteri
4. İlave sap
5. İlave sap sabitlemesi
6. Gövde ayarı sabitlemesi
7. Üst gövde
8. Alt gövde
9. Aralık çemberi
10. Döner motor kafası sabitlemesi
11. Misina bobini
12. Koruma kapağı
13. Kablo çekme yükü azaltması
14. Koruma kapağı montaj civatası
15. Gövde açısı ayarlama sabitlemesi
16. Döner tekerlekler

2.2 Sevkiyatın içeriği

Satın almış olduğunuz ürünün eksik parçası olup olmadığını sevkiyatın içeriği listesi ile kontrol edin. Herhangi bir parçanın eksik olması durumunda ürünü satın aldıktan sonra en geç 5 iş günü içinde geçerli fiş veya faturayı ibraz ederek servis merkezine veya aleti satın aldığınız mağazaya başvurun. Bu konuda kullanma talimatının sonunda bulunan servis bilgilerindeki garanti hizmetleri tablosunu dikkate alınız.

- Ambalajı açın ve aleti dikkatlice ambalajın içinden çıkarın.
- Ambalaj malzemelerini ve ambalaj ve transport emniyetlerini sökün (bulunması halinde).
- Ambalaj içindeki parçaların eksik olup olmadığını kontrol edin.
- Alet ve aksesuar parçalarının transport esnasında hasar görüp görmediğini kontrol edin.
- Garanti süresi doluncaya kadar mümkün olduğunda ambalaj malzemelerini saklayın.

Dikkat!

Alet ve ambalaj malzemeleri oyuncak değildir! Çocukların plastik poşet, folyo ve küçük parçalar ile oynaması yasaktır! Çocukların küçük parçaları yutma ve poşetler nedeniyle boğulma tehlikesi vardır!

- Orijinal Kullanma Talimatı
- Güvenlik Uyarıları

3. Kullanım amacına uygun kullanım

Misinalı çim biçme makinesi ev ve hobi bahçelerindeki küçük çim alanlarının kesilmesi işlerinde kullanım için tasarlanmıştır.

Özel ev ve hobi bahçelerindeki kullanım olarak genellikle ev ve hobi bahçelerindeki ot ve çim alanlarının bakımında yapılan çalışmalar olup kamuya açık alanlar, parklar, spor kompleksleri, tarım ve orman işletmelerindeki kullanımları kapsamaz. Akülü misinalı çim biçme makinesi kullanım amacına uygun kullanılması için üretici firma tarafından makine ile birlikte gönderilen Kullanma talimatının okunması ve içerdiği talimatların yerine getirilmesi şarttır.

Dikkat! Can ve mal kaybına yol açmamak için aletin, dal ve benzer malzemelerin parçalanmasında veya kompost oluşturma işleminde kullanılması yasaktır.

Makine yalnızca kullanım amacına göre kullanılacaktır. Kullanım amacının dışındaki tüm kullanımlar makinenin kullanılması için uygun değildir. Bu tür kullanım amacı dışındaki kullanımlardan kaynaklanan hasar ve yaralanmalarda, yalnızca kullanıcı/işletici sorumlu olup üretici firma sorumlu tutulamaz.

Lütfen cihazlarımızın ticari, zanaatkarlar veya endüstriyel kullanım için uygun olmadığını ve bu kullanımlar için tasarlanmadığını dikkate alın. Aletin ticari, zanaatkarlar veya endüstriyel veya benzer kullanımlarda kullanılmasından kaynaklanan hasarlar garanti kapsamına dahil değildir.

4. Teknik özellikler

4.1 Teknik özellikler GE-ET 4526

Şebeke gerilimi: 230 V ~ 50 Hz
Güç 450 Watt
Schnittkreis Ø 26 cm
Devir n_0 11000 dev/dak
Misina çapı Ø 1,6 mm
Ağırlık 2,64 kg

Ses ve titreşim

Ses basınç seviyesi L_{pA} 81,0 dB(A)
Sapma K_{pA} 3 dB
Ses güç seviyesi L_{WA} 94,70 dB(A)
Sapma K_{WA} 1,23 dB

4.2 Teknik özellikler GE-ET 5027

Şebeke gerilimi: 230 V ~ 50 Hz
Güç 500 Watt
Schnittkreis Ø 27 cm
Devir n_0 11000 dev/dak
Misina çapı Ø 1,6 mm
Ağırlık 2,64 kg

Ses ve titreşim

Ses basınç seviyesi L_{pA} 81,0 dB(A)
Sapma K_{pA} 3 dB
Ses güç seviyesi L_{WA} 94,64 dB(A)
Sapma K_{WA} 1,58 dB

Kulaklık takın.

Gürültü işitme kaybına sebep olabilir.

Toplam titreşim değerleri (üç yönün vektör toplamı) EN 786 normuna göre ölçülmüştür.

Titreşim emisyon değeri $a_h = 2,415 \text{ m/s}^2$
Sapma $K = 1,5 \text{ m/s}^2$

İkaz!

Açıklanan titreşim emisyon değeri standart test metoduna göre ölçülmüş olup bu değer, elektrikli aletin kullanım türü ve şekline bağlı olarak değişebilir ve istisnai durumlarda açıklanmış olan bu değer üzerinde olabilir.

Açıklanan titreşim emisyon değeri elektrikli aletin diğer elektrikli aletler ile kıyaslanmasında kullanılabilir.

Açıklanan titreşim emisyon değeri, aletin işletilmesinde etrafa verilecek rahatsızlığın ve etkinin tahmin edilmesinde de kullanılabilir.

Makineden kaynaklanan gürültü ve titreşim oluşmasını asgariye indirin!

- Sadece hasarlı ve arızalı olmayan aletler kullanın.
- Aletlerin düzenli olarak bakımını yapın ve temizleyin.
- Çalışma tarzınızı alete göre ayarlayın.
- Aletlerinize aşırı yüklenmeyin.
- Gerekliğinde arızalı aletin kontrol edilmesini sağlayın.
- Aleti kullanmadığınızda kapatın.
- İş eldiveni takın.

Kalan riskler

Bu elektrikli aleti, kullanma talimatına uygun şekilde kullansanız dahi yine de bazı riskler mevcut kalır. Bu elektrikli aletin yapı türü ve modeli itibari ile aşağıda açıklanan tehlikeler meydana gelebilir:

1. Uygun bir toz maskesi takılmadığında akciğer hasarlarının oluşması.
2. Uygun bir kulaklık takılmadığında işitme hasarlarının oluşması.
3. Elektrikli alet uzun süre kullanıldığında veya talimatlara göre kullanılmadığında veya bakımı düzgün şekilde yapılmadığında el-kol titreşiminden kaynaklanan sağlık hasarlarının oluşması.

5. Çalıştırmadan önce

Makineyi elektrik şebekesine bağlamadan önce makinenin tip etiketi üzerinde belirtilen değerlerin elektrik şebekesi değerleri ile aynı olup olmadığını kontrol edin.

Makine üzerinde ayar işlemi yapmadan önce daima fişi prizden çıkarın.

5.1 Misinalı çim biçme makinesinin montajı (Şekil 3a - 3c)

- Koruma kapağını ((Şekil 3a/Poz.12) motor kafası üzerine geçirin ve civata (Şekil 3b/Poz. A) ile motor kafasına sabitleyin.
- Aralık çemberini (Şekil 3c/Poz. 9) Şekil 3c'de gösterildiği gibi motor kafasına monte edin ve civatalar (Şekil 3c/Poz. 14) ile sabitleyin.

5.2 İlave sapın ayarlanması (Şekil 4a ve 4b)

Misinalı çim biçme makinesini sağlam şekilde yere koyun. Sabitleme düzeneğini (Şekil 4a/Poz. 5) arkaya katlayın ve ilave sapın optimal ayarını ayarlayın (bakınız Şekil 4b). Sabitleme düzeneğini kapatarak (Şekil 4b/Poz. 5) sapı tekrar sabitleyin.

5.3 Döner tekerleklerin ayarı (Şekil 4c ve 4d)

Sabitleme düzeneğini (Şekil 4c/Poz. A) arkaya katlayın ve döner tekerlekleri (Şekil 4d/Poz. 16) sizin için en uygun çalışma pozisyonuna ayarlayın. Sonra sabitleme düzeneğini tekrar öne doğru katlayın.

5.4 Yükseklik ayarı (Şekil 5)

Yükseklik ayarı ile optimal çalışma pozisyonu ayarlanabilir.

- Gövde ayarı sabitlemesini (Şekil 5/Poz. 6) açın.
- Alt gövdeyi (Şeki l 5/Poz. 8) dışarı çıkararak istenilen uzunluğa getirin.
- Gövde ayarı sabitlemesini (Şekil 5/Poz. 6) tekrar sıkın.

5.5 Gövde açısının ayarlanması (Şekil 6)

Sabitleme düzeneğinin (Şekil 6/Poz. 15) ayarlanması ile gövde açısı 5 derecelik kademeler ile ayarlanabilir. Çalışmanız için en rahat açıyı ayarlayın. Bu esnada gövdenin güvenli bir şekilde sabitlenmesine dikkat edin.

6. Kullanma

Misinalı çim biçme makinesinde yarı otomatik misina uzatma sistemi bulunur. Yarı otomatik misina uzatma sistemine her başışınızda misina otomatik olarak uzar, böylece çimleri mükemmel kesim yüksekliğinde kesebilirsiniz. Misinayı uzatmak için motoru tam gaz çalıştırın ve misina bobinini yere tıklatın. Misina otomatik olarak uzatılır. Korumaya levhasındaki bıçak misinayı keserek uygun uzunluğa kısaltır. Yarı otomatik misina uzatma sisteminin sık kullanılması sonucunda misina aşınmasının artacağını dikkate alınız.

Uyarı: Makineyi ilk kez çalıştıracığınızda muhtemelen fazla uzun olan misina boyu, koruma kapağında bulunan bıçak tarafından kısaltılır.

Misina ilk çalıştırmada çok kısa olduğunda misina bobinindeki düğmeye basın ve misinayı kuvvetlice dışarı çekin. İlk çalıştırmada misina otomatik olarak en uygun uzunlukta kesilir.

Aşağıdaki detaylara dikkat ederseniz makineniz maksimum verimle çalışacaktır.

- Misinalı çim biçme aletini koruma tertibatı olmaksızın kullanmayın.
- Çimler ıslak olduğunda kesmeyin. En iyi kesim sonuçları çim kuru olduğunda elde edilir.
- Elektrik kablosunu uzatma kablosuna bağlayın ve bunu da kablo çekme yükü azaltmasına (Şekil 7 / Poz.13) takın.
- Misinalı çim biçme makinesini çalıştırmak için Açık/Kapalı şalterine (Şekil 7/Poz. 3) basın.
- Çim biçme aletini durdurmak Açık/Kapalı şalterini (Şekil 7/Poz. 3) bırakın.

- Çim biçme aletini çime sadece şalter basılı olduğunda yani alet çalışır durumdayken yanaştırın.
- Doğru bir kesim işlemi yapmak için aleti yana doğru sallayın ve ileri doğru yürüyün. Çim biçme aletini yakl. 30° eğiklikle tutun (bkz. Şekil 8 ve Şekil 9).
- Çimler uzun olduğunda kesim işlemi üstten kısaltmaya başlayarak gerçekleştirilecektir (bkz. Şekil 10).
- Misinanın gereksiz şekilde aşınmasını sağlamak için kenar kılavuzu ve koruma kapağını kullanın.
- Misinanın gereksiz yere aşınmasını önlemek için çim biçme aletini sert cisimlerden uzak tutun.

Misinalı çim biçme aletinin kenar kesme aleti olarak kullanılması (Şekil 11)

Çim ve fide seralarının kenarlarını kesmek için alet aşağıda açıklandığı şekilde değiştirilerek kullanılabilir:

- Sabitleme düzenini ok işareti (Şekil 11/Poz. 10) yönünde çekin.
- Motor kafasını sabitleme çekili durumdayken 90° döndürün. (motor kafası hem sola hem de sağa 90° döndürülebilir).
- Yüksekli ayarı aynı Madde 5.4'de açıklandığı gibidir.
- Böylece misinalı çim biçme aleti kenar kesme aleti olarak değiştirilmiştir ve bu şekilde çimler dikey konumda kesilebilir.

7. Elektrik kablosunun değiştirilmesi

Bu aletin elektrik kablosu hasar gördüğünde oluşabilecek herhangi bir tehlikenin önlenmesi için kablo, üretici firma veya yetkili servis veya uzman bir personel tarafından değiştirilecektir.

8. Temizleme, Bakım ve Yedek Parça Siparişi

Temizlik çalışmalarından önce elektrik kablosunu prizden çıkarın.

8.1 Temizleme

- Koruma tertibatı, havalandırma delikleri ve motor gövdesini mümkün olduğunca toz ve kirden temiz tutun. Aleti temiz bir bez ile silin veya düşük basınçlı hava ile üfleyerek temizleyin.
- Aleti kullandıktan hemen sonra temizlemenizi tavsiye ederiz.
- Aleti düzenli olarak nemli bir bezle ve sıvı sabunla temizleyin. Temizleme deterjanı veya solvent malzemesi kullanmayınız, bu malzemeler aletin plastik parçalarına zarar verebilir. Cihazın içine su girmemesine dikkat edin. Elektrikli aletin içine su girmesi elektrik çarpması riskini yükseltir.
- Koruma kapağındaki kalıntıları fırça ile temizleyin

8.2 Misina bobinini değiştirme

Dikkat! Misina bobinini değiştirmeden önce mutlaka elektrik kablosunun fişini prizden çıkarın!

- Bobin kapağının yan tarafında işaretlenmiş olan bölümleri bastırın ve kapağı çıkarın (Şekil 12a).
- Boş misina bobinini çıkarın.
- Yeni bobinin misina ucunu bobin yuvasının halkasından (Şekil 12b) geçirin ve yaklaşık 10 cm fazlalık ile dışarıda tutun.
- Bobin kapağını tekrar bobin yuvası içine yerleştirin.
- İlk kesme işleminde misina otomatik olarak optimal uzunlukta kısaltılır.

Dikkat! Naylon misinanın etrafa saçılan parçaları yaralanmalara sebep olabilir!

8.3 Bakım

Cihaz içinde bakımı yapılması gereken başka bir parça yoktur.

8.4 Yedek parça siparişi:

Yedek parça siparişi yapılırken şu bilgiler verilmelidir:

- Cihaz tipi
- Cihazın ürün numarası
- Cihazın kod numarası
- İstenilen yedek parçanın yedek parça numarası

Güncel bilgiler ve fiyatlar internette www.isc-gmbh.info sayfasında açıklanmıştır.

Yedek bobin Ürün Nr.: 34.056.90

9. Bertaraf etme ve geri kazanım

Transport hasarlarını önlemek için alet bir ambalaj içinde sevk edilir. Bu ambalaj hammaddedir ve böylece geri kazanılabilir veya geri kazanım sistemine iade edilebilir. Alet ve aksesuarları örneğin metal ve plastik gibi çeşitli malzemelerden meydana gelir. Arızalı parçaları evsel atıkların atıldığı çöpe atmayın. Alet, yönetmeliklere uygun şekilde bertaraf edilmesi için özel atık toplama merkezlerine teslim edilmelidir. Bu atık toplama merkezlerinin nerede olduğunu yerel yönetimlerden öğrenebilirsiniz.

10. Depolama

Alet ve aksesuar parçalarını karanlık, kuru ve dona karşı korunmuş ve çocukların erişemeyeceği bir yerde saklayın. Optimal depolama sıcaklığı 5 ve 30 °C arasındadır. Elektrikli aleti orijinal ambalajı içinde saklayın.

11. Arızalar**Alet çalışmıyor:**

Elektrik kablosunun düzgün şekilde takılı olup olmadığını ve sigortaları kontrol edin. Gerilim beslemesinin normal olmasına rağmen alet çalışmadığında aleti belirtilen Müşteri Hizmetleri adresine gönderin.



Sadece AB Ülkeleri İçin Geçerlidir

Elektrikli cihazları çöpe atmayınız.

Elektrikli ve elektronik aletler ile ilgili 2002/96/AB nolu Avrupa Yönetmeliğince ve ilgili yönetmeliğin ulusal normlara uyarlanması sonucunda kullanılan elektrikli aletler ayrıştırılmış olarak toplanacak ve çevreye zarar vermeyecek şekilde geri kazanım sistemlerine teslim edilecektir.

Kullanılmış Cihazların İadesi Yerine Uygulanacak Geri Dönüşüm Alternatifi:

Kullanılmış elektrikli alet ve cihaz sahipleri bu eşyalarını iade etme yerine alternatif olarak, yönetmelikle uygun olarak çalışan geri dönüşüm merkezlerine vermekle yükümlüdür. Bunun için kullanılan cihaz, ulusal dönüşüm ekonomisi ve atık kanununa göre atıkların artılmasını sağlayan kullanılan cihaz teslim alma yerine teslim edilecektir. Kullanılmış alet ve cihazlara eklenen ve elektrikli sistemi bulunmayan aksesuar ile yardımcı malzemeler bu düzenlemeden muaf tutulur.

Ürünlerinin dokümantasyonu ve evraklarının kısmen olsa dahi kopyalanması veya başka şekilde çoğaltılması, yalnızca iSC GmbH firmasının özel onayı alınmak şartıyla serbesttir.

Teknik değişiklikler olabilir

Servis Bilgileri

Garanti Belgesinde belirttiğimiz ülkelerde uzman servis partnerleri ile birlikte çalışırız, bu partnerlerin irtibat bilgileri Garanti Belgesinde açıklanmıştır. Onarım, yedek parça ve sarf malzemesi ihtiyaçlarında bu partner kuruluşlarımız sizlere memnuniyetle yardımcı olacaktır.

Bu ürünümüzde aşağıda açıklanan parçalar doğal veya kullanımdan kaynaklanan bir aşınmaya maruz kalırlar ve aşağıda açıklanan sarf malzemelerine ihtiyaç duyulur.

Kategori	Örnek
Aşınma parçaları*	Misina bobin yuvası
Sarf malzemesi/Sarf parçaları*	Misina bobini
Eksik parçalar	

* sevkiyatın içeriğine dahil olması zorunlu değildir!

Ayıplı mal veya eksik parça söz konusu olduğunda durumu internette www.isc-gmbh.info sayfasına bildirmenizi rica ederiz. Arıza bildiriminizde arızayı ayrıntılı olarak açıklayın ve bunun için aşağıda açıklanan soruları cevaplayın:

- Alet hiç bir kez çalıştı mı yoksa baştan beri mi arızalıydı?
- Arıza meydana gelmeden önce herhangi anormal bir durum dikkatinizi çekti mi (arıza öncesi semptomları)?
- Sizce aletin arızalı ana işlevi nedir (ana semptom)?
Bu işlevi açıklayınız.

Garanti belgesi

Sayın Müşterimiz,

ürünlerimiz üretim esnasında sıkı bir kalite kontrolden geçirilir. Buna rağmen alet veya cihazınız tam doğru şekilde çalışmadığında ve bozulduğunda bu durumdan çok üzgün olduğumuzu belirtir ve bozuk olan aleti Garanti Belgesi üzerinde açıklanan adrese göndermenizi veya aleti satın aldığınız mağazaya başvurmanızı rica ederiz. Garanti haklarından faydalanmak için aşağıdaki kurallar geçerlidir:

1. Bu garanti koşulları, ilgili üretici firmanın yasal garanti hükümlerine ek olarak müşterilerine tanıdığı ek maddeleri düzenler. Kanuni Garanti Haklarınız bu Garanti düzenlemesinden etkilenmez ve saklı kalır. Garanti kapsamında sunduğumuz hizmetler ücretsizdir.
2. Söz konusu garanti hizmeti kapsamı sadece ilgili üretici firmadan satın aldığınız yeni alet için geçerli olup malzeme veya imalat hatasını kapsar. Ayıplı malın telafisi, ilgili arızanın giderilmesi veya aletin yenisi ile değiştirilmesi ile sınırlıdır ve bu seçim firmamıza aittir. Aletlerimizin ve cihazlarımızın ticari ve endüstriyel kullanım amacı için tasarlanmadığını lütfen dikkate alınız. Bu nedenle aletin ticari ve endüstriyel işletmelerde kullanılması veya benzer çalışmalarda çalıştırılması durumunda Garanti Sözleşmesi geçerli değildir.
3. Garanti kapsamına dahil olmayan durumlar:
 - Montaj talimatına veya yönetmeliklere aykırı yapılan montajlardan ve tesisatlardan kaynaklanan hasarlar, kullanma talimatına riayet etmeme nedeniyle oluşan hasarlar (örneğin yanlış bir şebeke gerilimine veya akım türüne bağlama gibi), kullanım amacına veya talimatlara aykırı kullanımdan kaynaklanan hasarlar veya bakım ve güvenlik talimatlarına riayet edilmemesinden kaynaklanan hasarlar veya aletin anormal çevre koşullarına maruz bırakılması veya bakım ve temizlik çalışmalarının yetersiz olmasından kaynaklanan hasarlar.
 - Kullanım amacına veya talimatlara aykırı kullanımdan kaynaklanan hasarlar (örneğin alete aşırı yüklenme veya kullanımına izin verilmeyen alet veya aksesuar), aletin/cihazın içine yabancı maddenin girmesi (örneğin kum, taş veya toz, transport hasarları), zor kullanma veya harici zorlamalardan kaynaklanan hasarlar (örneğin aşağı düşme nedeniyle oluşan hasar).
 - Kullanıma bağlı olağan veya diğer doğal aşınma nedeniyle oluşan hasarlar.
4. Garanti süresi 24 aydır ve garanti süresi aletin satın alındığı tarihte başlar. Arızayı tespit ettiğinizde garanti hakkından faydalanma talebi, garanti süresi dolmadan iki hafta önce bildirilmelidir. Garanti süresi dolduktan sonra garanti hakkından faydalanma talebinde bulunulamaz. Aletin onarılması veya değiştirilmesi garanti süresinin uzamasına yol açmaz ayrıca verilen Servis Hizmetleri için de geçerlidir.
5. Garanti hakkından faydalanmak için arızalı aleti www.isc-gmbh.info sayfasına bildirin. Aletin arızası garanti kapsamına dahil olduğunda size en kısa zamanda onarılmış veya yeni bir alet gönderilecektir.

Ayrıca garanti kapsamına dahil olmayan veya garanti süresi dolan arızaları ücreti karşılığında memnuniyetle onarırız. Bunun için aleti lütfen Servis adresimize gönderin.

Aşınma, sarf ve eksik parçalar için bu Kullanma Talimatının servis bilgileri bölümündeki garanti koşullarında belirtilen kısıtlamalara atıfta bulunuruz.



Konformitätserklärung


- D** erklärt folgende Konformität gemäß EU-Richtlinie und Normen für Artikel
- GB** explains the following conformity according to EU directives and norms for the following product
- F** déclare la conformité suivante selon la directive CE et les normes concernant l'article
- I** dichiara la seguente conformità secondo la direttiva UE e le norme per l'articolo
- NL** verklaart de volgende overeenstemming conform EU richtlijn en normen voor het product
- E** declara la siguiente conformidad a tenor de la directiva y normas de la UE para el artículo
- P** declara a seguinte conformidade, de acordo com a directiva CE e normas para o artigo
- DK** atterer følgende overensstemmelse i medfør af EU-direktiv samt standarder for artikel
- S** förklarar följande överensstämmelse enl. EU-direktiv och standarder för artikeln
- FIN** vakuuttaa, että tuote täyttää EU-direktiivin ja standardien vaatimukset
- EE** tõendab toote vastavust EL direktiivile ja standarditele
- CZ** vydává následující prohlášení o shodě podle směrnice EU a norem pro výrobek
- SLO** potrjuje sledečo skladnost s smernico EU in standardi za izdelek
- SK** vydáva nasledujúce prehlásenie o zhode podľa smernice EÚ a noriem pre výrobok
- H** a cikkekhez az EU-irányvonal és Normák szerint a következő konformitást jelenti ki
- PL** deklaruje zgodność wymienionego ponizej artykułu z następującymi normami na podstawie dyrektywy WE.
- BG** декларира съответното съответствие съгласно Директива на ЕС и норми за артикул
- LV** paskaidro šādu atbilstību ES direktīvai un standartiem
- LT** apibūdina šį atitikimą EU reikalavimams ir prekės normoms
- RO** declară următoarea conformitate conform directivei UE și normelor pentru articolul
- GR** δηλώνει την ακόλουθη συμμόρφωση σύμφωνα με την Οδηγία ΕΚ και τα πρότυπα για το προϊόν
- HR** potvrđuje sljedeću usklađenost prema smjernicama EU i normama za artikl
- BIH** potvrđuje sljedeću usklađenost prema smjernicama EU i normama za artikl
- RS** potvrđuje sledeću usklađenost prema smernicama EZ i normama za artikal
- RUS** следующим удостоверяется, что следующие продукты соответствуют директивам и нормам ЕС
- UKR** проголошує про зазначену нижче відповідність виробу директивам та стандартам ЄС на виріб
- MK** ja izjavuva slednata soobraznost согласно EУ-директивата и нормите за артикли
- TR** Ürünü ile ilgili AB direktifleri ve normları gereğince aşağıda açıklanan uygunluğu belirtir
- N** erklærer følgende samsvar i henhold til EU-direktivet og standarder for artikkel
- IS** Lýsir uppfyllingu EU-reglna og annarra staðla vöru


Elektro-Rasentrimmer GE-ET 4526 (Einhell)

- | | |
|---|--|
| <input type="checkbox"/> 87/404/EC_2009/105/EC | <input checked="" type="checkbox"/> 2006/42/EC |
| <input type="checkbox"/> 2005/32/EC_2009/125/EC | <input type="checkbox"/> Annex IV |
| <input type="checkbox"/> 2006/95/EC | Notified Body: |
| <input type="checkbox"/> 2006/28/EC | Notified Body No.: |
| <input checked="" type="checkbox"/> 2004/108/EC | Reg. No.: |
| <input type="checkbox"/> 2004/22/EC | <input checked="" type="checkbox"/> 2000/14/EC_2005/88/EC |
| <input type="checkbox"/> 1999/5/EC | <input type="checkbox"/> Annex V |
| <input type="checkbox"/> 97/23/EC | <input checked="" type="checkbox"/> Annex VI |
| <input type="checkbox"/> 90/396/EC_2009/142/EC | Noise: measured $L_{WA} = 94,04$ dB (A); guaranteed $L_{WA} = 96$ dB (A) |
| <input type="checkbox"/> 89/686/EC_96/58/EC | P = 0,45 KW; L/O = 26 cm |
| <input checked="" type="checkbox"/> 2011/65/EC | Notified Body: Soci t  Nationale de Certification et D'Homologation S.A.R.L. (SNCH) (0499) |
| | <input type="checkbox"/> 2004/26/EC |
| | Emission No.: |

Standard references: EN 60335-1; EN 60335-2-91; EN 62233;
EN 55014-1; EN 55014-2; EN 61000-3-2; EN 61000-3-3

Landau/Isar, den 15.05.2015


Weichselgartner/General-Manager


Gao/Product-Management

First CE: 13
Art.-No.: 34.020.80 I.-No.: 11013
Subject to change without notice

Archive-File/Record: NAPR007636
Documents registrar: Alexander Scheiff
Wiesenweg 22, D-94405 Landau/Isar



Konformitätserklärung


- D** erklärt folgende Konformität gemäß EU-Richtlinie und Normen für Artikel
- GB** explains the following conformity according to EU directives and norms for the following product
- F** déclare la conformité suivante selon la directive CE et les normes concernant l'article
- I** dichiara la seguente conformità secondo la direttiva UE e le norme per l'articolo
- NL** verklaart de volgende overeenstemming conform EU richtlijn en normen voor het product
- E** declara la siguiente conformidad a tenor de la directiva y normas de la UE para el artículo
- P** declara a seguinte conformidade, de acordo com a directiva CE e normas para o artigo
- DK** atterer følgende overensstemmelse i medfør af EU-direktiv samt standarder for artikel
- S** förklarar följande överensstämmelse enl. EU-direktiv och standarder för artikeln
- FIN** vakuuttaa, että tuote täyttää EU-direktiivin ja standardien vaatimukset
- EE** tõendab toote vastavust EL direktiivile ja standarditele
- CZ** vydává následující prohlášení o shodě podle směrnice EU a norem pro výrobek
- SLO** potrjuje sledečo skladnost s smernico EU in standardi za izdelek
- SK** vydáva nasledujúce prehlásenie o zhode podľa smernice EÚ a noriem pre výrobok
- H** a cikkekhez az EU-irányvonal és Normák szerint a következő konformitást jelenti ki
- PL** deklaruje zgodność wymienionego ponizej artykułu z następującymi normami na podstawie dyrektywy WE.
- BG** декларира съответното съответствие съгласно Директива на ЕС и норми за артикул
- LV** paskaidro šādu atbilstību ES direktīvai un standartiem
- LT** apibūdina šį atitikimą EU reikalavimams ir prekės normoms
- RO** declară următoarea conformitate conform directivei UE și normelor pentru articolul
- GR** δηλώνει την ακόλουθη συμμόρφωση σύμφωνα με την Οδηγία ΕΚ και τα πρότυπα για το προϊόν
- HR** potvrđuje sljedeću usklađenost prema smjernicama EU i normama za artikl
- BIH** potvrđuje sljedeću usklađenost prema smjernicama EU i normama za artikl
- RS** potvrđuje sledeću usklađenost prema smernicama EZ i normama za artikal
- RUS** следующим удостоверяется, что следующие продукты соответствуют директивам и нормам ЕС
- UKR** проголошує про зазначену нижче відповідність виробу директивам та стандартам ЄС на виріб
- MK** ja izjavuva slednata soobraznost согласно EУ-директивата и нормите за артикли
- TR** Ürünü ile ilgili AB direktifleri ve normları gereğince aşağıda açıklanan uygunluğu belirtir
- N** erklærer følgende samsvar i henhold til EU-direktivet og standarder for artikkel
- IS** Lýsir uppfyllingu EU-reglna og annarra staðla vöru


Elektro-Rasentrimmer GE-ET 5027 (Einhell)

- | | |
|---|--|
| <input type="checkbox"/> 87/404/EC_2009/105/EC | <input checked="" type="checkbox"/> 2006/42/EC |
| <input type="checkbox"/> 2005/32/EC_2009/125/EC | <input type="checkbox"/> Annex IV |
| <input type="checkbox"/> 2006/95/EC | Notified Body: |
| <input type="checkbox"/> 2006/28/EC | Notified Body No.: |
| <input checked="" type="checkbox"/> 2004/108/EC | Reg. No.: |
| <input type="checkbox"/> 2004/22/EC | <input checked="" type="checkbox"/> 2000/14/EC_2005/88/EC |
| <input type="checkbox"/> 1999/5/EC | <input type="checkbox"/> Annex V |
| <input type="checkbox"/> 97/23/EC | <input checked="" type="checkbox"/> Annex VI |
| <input type="checkbox"/> 90/396/EC_2009/142/EC | Noise: measured L_{WA} = 93,44 dB (A); guaranteed L_{WA} = 96 dB (A) |
| <input type="checkbox"/> 89/686/EC_96/58/EC | P = 0,50 KW; L/O = 27 cm |
| <input checked="" type="checkbox"/> 2011/65/EC | Notified Body: Soci t  Nationale de Certification et D'Homologation S.A.R.L. (SNCH) (0499) |
| | <input type="checkbox"/> 2004/26/EC |
| | Emission No.: |

Standard references: EN 60335-1; EN 60335-2-91; EN 62233; EN 55014-1; EN 55014-2; EN 61000-3-2; EN 61000-3-3

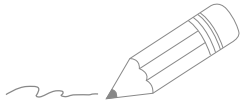
Landau/Isar, den 15.05.2015


Weichselgartner/General-Manager

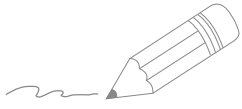

Gao/Product-Management

First CE: 13
Art.-No.: 34.020.90 I.-No.: 11013
Subject to change without notice

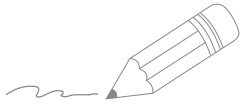
Archive-File/Record: NAPR007634
Documents registrar: Alexander Scheiff
Wiesenweg 22, D-94405 Landau/Isar



A series of 20 horizontal lines for writing, starting from the line where the pencil is positioned and extending downwards.



A series of horizontal lines for writing, starting from the top right and extending down to the bottom of the page.



A series of 20 horizontal lines for writing, starting from the line where the pencil is positioned and extending down the page.



EH 05/2015 (02)

