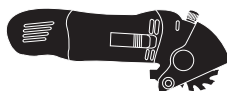


- Ⓓ **Originalbetriebsanleitung**
Mini-Handkreissäge
- Ⓔ **Originalna navodila za uporabo**
Mini - ročna krožna žaga
- Ⓗ **Eredeti használati utasítás**
Mini-kézikörfűrész
- Ⓓ **Originalne upute za uporabu**
Mini ručna kružna pila
- Ⓔ **Originalna uputstva za upotrebu**
Mini ručna kružna testera
- Ⓒ **Originální návod k obsluze**
Malá ruční kotoučová pila
- Ⓔ **Originálny návod na obsluhu**
Mini ručná kotúčová pila

Einhell®

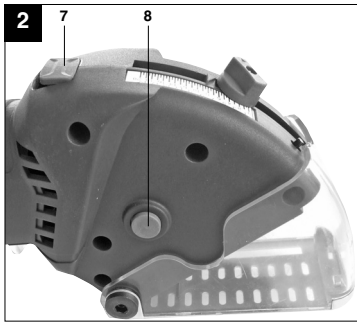
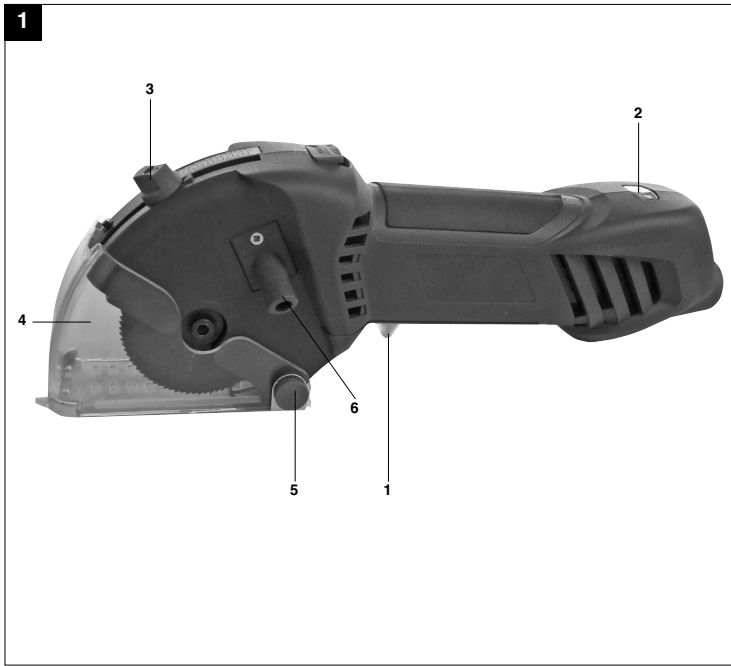
4



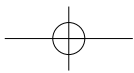
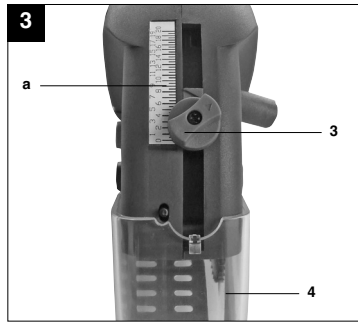
Art.-Nr.: 43.309.53

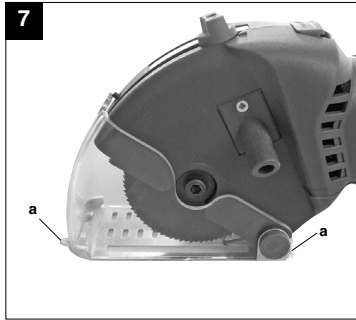
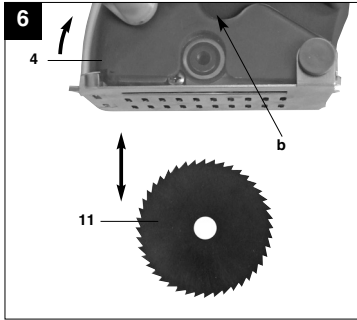
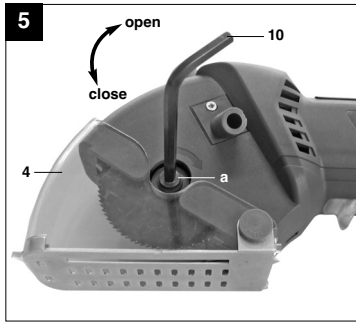
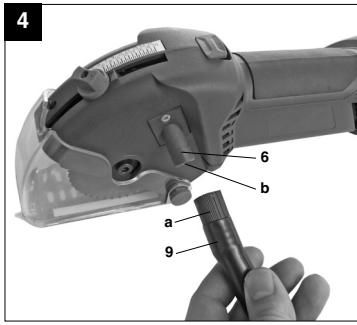
I.-Nr.: 01019

BT-CS **700 E**



2





D

Inhaltsverzeichnis

1. Sicherheitshinweise
2. Gerätebeschreibung und Lieferumfang
3. Bestimmungsgemäße Verwendung
4. Technische Daten
5. Vor Inbetriebnahme
6. Bedienung
7. Austausch der Netzanschlussleitung
8. Reinigung, Wartung und Ersatzteilbestellung
9. Entsorgung und Wiederverwertung



“WARNUNG - Zur Verringerung des Verletzungsrisikos Bedienungsanleitung lesen”



Tragen Sie einen Gehörschutz.

Die Einwirkung von Lärm kann Hörverlust bewirken.



Tragen Sie eine Staubschutzmaske.

Beim Bearbeiten von Holz und anderer Materialien kann gesundheitsschädlicher Staub entstehen. Asbesthaltiges Material darf nicht bearbeitet werden!



Tragen Sie eine Schutzbrille.

Während der Arbeit entstehende Funken oder aus dem Gerät heraustretende Splitter, Späne und Stäube können Sichtverlust bewirken.

D**⚠ Achtung!**

Beim Benutzen von Geräten müssen einige Sicherheitsvorkehrungen eingehalten werden, um Verletzungen und Schäden zu verhindern. Lesen Sie diese Bedienungsanleitung / Sicherheitshinweise deshalb sorgfältig durch. Bewahren Sie diese gut auf, damit Ihnen die Informationen jederzeit zur Verfügung stehen. Falls Sie das Gerät an andere Personen übergeben sollten, händigen Sie diese Bedienungsanleitung / Sicherheitshinweise bitte mit aus. Wir übernehmen keine Haftung für Unfälle oder Schäden, die durch Nichtbeachten dieser Anleitung und den Sicherheitshinweisen entstehen.

1. Sicherheitshinweise

Die entsprechenden Sicherheitshinweise finden Sie im beiliegenden Heftchen!

⚠ WARNUNG

Lesen Sie alle Sicherheitshinweise und Anweisungen. Versäumnisse bei der Einhaltung der Sicherheitshinweise und Anweisungen können elektrischen Schlag, Brand und/oder schwere Verletzungen verursachen zur Folge haben.
Bewahren Sie alle Sicherheitshinweise und Anweisungen für die Zukunft auf.

2. Gerätebeschreibung und Lieferumfang (Bild 1-7)

1. Ein-/Ausschalter
2. Überlastungsanzeige
3. Schnitttiefenbegrenzer
4. Schutzhaube
5. Gelenkachse der Schutzhaube
6. Anschluss der Staubabsaugung
7. Verriegelung der Schutzhaube
8. Spindelarretierung
9. Absaugschlauch
10. Inbusschlüssel
11. 2x Sägeblätter

3. Bestimmungsgemäße Verwendung

Die Mini-Handkreissäge ist geeignet zum Sägen von geradlinigen Schnitten in Holz, holzähnlichen Werkstoffen und Kunststoffen.

Die Maschine darf nur nach ihrer Bestimmung verwendet werden. Jede weitere darüber hinausgehende Verwendung ist nicht bestimmungsgemäß. Für daraus hervorgerufene Schäden oder Verletzungen aller Art haftet der Benutzer/Bediener und nicht der Hersteller.

Bitte beachten Sie, dass unsere Geräte bestimmungsgemäß nicht für den gewerblichen, handwerklichen oder industriellen Einsatz konstruiert wurden. Wir übernehmen keine Gewährleistung, wenn das Gerät in Gewerbe-, Handwerks- oder Industriebetrieben sowie bei gleichzusetzenden Tätigkeiten eingesetzt wird.

4. Technische Daten

Netzspannung:	230 V ~ 50 Hz
Leistungsaufnahme:	500 W
Leerlauf-Drehzahl:	1000 - 3500 min ⁻¹
Schnitttiefe:	20 mm
Sägeblatt:	Ø 70 mm
Sägeblattaufnahme:	Ø 11,3 mm
Sägeblattstärke:	1,3 mm
Schutzklasse:	II/□
Gewicht:	1,6 kg

Geräusch und Vibration

Die Geräusch- und Vibrationswerte wurden entsprechend EN 60745 ermittelt.

Schalldruckpegel L _{pA}	95 dB(A)
Unsicherheit K _{pA}	3 dB
Schallleistungspegel L _{WA}	106 dB(A)
Unsicherheit K _{WA}	3 dB

Tragen Sie einen Gehörschutz.

Die Einwirkung von Lärm kann Hörverlust bewirken.

Schwingungsgesamtwerte (Vektorsumme dreier Richtungen) ermittelt entsprechend EN 60745.

Handgriff

Schwingungsemissionswert $a_h = 3,84 \text{ m/s}^2$
Unsicherheit $K = 1,5 \text{ m/s}^2$

⚠ Achtung!

Der Schwingungswert wird sich aufgrund des Einsatzbereiches des Elektrowerkzeuges ändern und kann in Ausnahmefällen über dem angegebenen Wert liegen.

5. Vor Inbetriebnahme

Überzeugen Sie sich vor dem Anschließen, dass die Daten auf dem Typenschild mit den Netzdaten übereinstimmen.

Ziehen Sie immer den Netzstecker, bevor Sie Einstellungen am Gerät vornehmen.

5.1 Schnitttiefe einstellen (Bild 3)

- Einstellschraube (3) lösen.
- Schnitttiefe nach Skala (a) einstellen
- Bei Holz und Kunststoff sollte die Schnitttiefe etwas tiefer als die Materialstärke gewählt werden.
- Um darunter liegende Oberflächen nicht zu beschädigen, kann bei Holz und Kunststoff die Schnitttiefe auch exakt auf die Materialstärke eingestellt werden. Dies führt allerdings zu einem etwas unsauberem Schnitt.

5.2 Absaugen von Staub und Späne (Bild 4)

Schließen Sie eine Absauganlage oder einen Staubsauger an Ihr Gerät an. Sie erreichen damit eine optimale Absaugung von Stäuben und Späne vom Werkstück.

Die Vorteile: Sie schonen sowohl das Gerät als auch Ihre eigene Gesundheit. Ihr Arbeitsbereich bleibt außerdem sauber und sicher.

- Schließen Sie den Absaugungs Schlauch (9) an den Staubsauganschluss (6) an.
- Achten Sie darauf, dass der Pfeil (a) am kleineren Ende des Schlauches (9) mit der Aussparung (b) an dem Staubsaugeranschluss (6) übereinstimmt.
- Drehen Sie den Absaugungs Schlauch nach rechts bis er einrastet.

6. Bedienung

6.1 Arbeiten mit der Minihandkreissäge

- Minihandkreissäge stets mit festem Griff halten.
- Keine Gewalt anwenden!
Mit der Minihandkreissäge leicht und gleichmäßig vorrücken.
- Das Abfallstück sollte sich auf der rechten Seite der Minihandkreissäge befinden, damit der breite Teil des Auflagetisches auf seiner ganzen Fläche aufliegt.
- Wenn nach vorgezeichneter Linie gesägt wird, Minihandkreissäge an der entsprechenden Kerbe entlangführen.
- Kleine Holzteile vor der Bearbeitung fest einspannen. Nie mit der Hand festhalten!
- Sicherheitsvorschriften unbedingt beachten! Schutzbrille tragen!
- Verwenden Sie keine defekten Sägeblätter oder solche, welche Risse und Sprünge aufweisen.
- Verwenden Sie keine Flansche/Flanschmuttern, deren Bohrung größer oder kleiner ist als diejenige des Sägeblattes.
- Das Sägeblatt darf nicht von Hand oder durch seitlichen Druck auf das Sägeblatt gebremst werden.
- Die Schutzhaube darf nicht verklemmen und muss sich nach abgeschlossenem Arbeitsgang wieder in der Ausgangsposition befinden.
- Vor der Verwendung der Minihandkreissäge bei herausgezogenem Netzstecker die Funktion der Schutzhaube prüfen.
- Vergewissern Sie sich vor jedem Einsatz der Maschine, dass die Sicherheitseinrichtungen wie Schutzhaube, Flansche und Verstelleinrichtungen funktionieren bzw. richtig eingestellt und festgestellt sind.
- An den Anschluss für Spanabsaugung (6) können Sie eine geeignete Staubabsaugung anschließen. Stellen Sie sicher, dass die Staubabsaugung sicher und ordnungsgemäß angeschlossen ist.

⚠ Achtung! Vor allen Arbeiten an der Kreissäge Netzstecker ziehen!

6.2 Benutzung der Minihandkreissäge

- Geeignetes Sägeblatt für das zu sägende Material auswählen.
- Zustand und Schärfe des Sägeblattes überprüfen.
- Schnitttiefe einstellen.
- Gerät in die Hand nehmen und darauf achten, dass keine Lüftungsschlitze verdeckt werden.
- Gerät einschalten und einige Sekunden warten,

D

bis das Sägeblatt die Betriebsdrehzahl erreicht hat.

- Sicherungsknopf (7) drücken und langsam, aber mit etwas Druck in das Werkstück eintauchen. Sollte die Überlastungsanzeige (2) aufleuchten, reduzieren Sie das Tempo.
- Gerät vorwärts durch das Werkstück schieben. Niemals rückwärts!
- Wenn die Überlastungsanzeige (2) blinkt, Geschwindigkeit verringern.
- Hält die Maschine an und die Überlastungsanzeige (2) leuchtet dauernd, dann hat der Überlastungsschutz der Maschine angesprochen. Gründe: Vorschub zu schnell oder Hindernis im Werkstück. Gerät in diesem Fall ausschalten und das Werkstück überprüfen. Mit reduziertem Vorschub fortfahren.
- Beim Schneiden nur geringe Kraft auf das Gerät bringen.
- Die Grundplatte soll immer flach auf dem Werkstück aufliegen.

6.3 Ein-/ Ausschalten (Bild 1)

Ein-/Ausschalten (Bild 1)

Einhalten: Schalter (1) nach hinten schieben und halten.

Ausschalten: Schalter (1) loslassen.

⚠ Achtung! Probesschnitt mit einem Abfallholz durchführen!

6.4 Sägeblatt wechseln (Bild 1-2/5-6)

⚠ Achtung! Vor allen Arbeiten an der Kreissäge Netzstecker ziehen!

Benutzen Sie ausschließlich Sägeblätter die vom gleichen Typ sind, wie das mitgelieferte Sägeblatt dieser Kreissäge. Lassen Sie sich im Fachhandel beraten.

Achtung! Aus Sicherheitsgründen darf die Minihandkreissäge nicht mit eingestecktem Inbusschlüssel (10) betrieben werden.

- Drücken Sie die Spindelarretierung (8).
- Schraube zur Sägeblattsicherung (a) mit dem Inbusschlüssel (10) im Urzeigersinn lösen.
- Verriegelung der Schutzhaube (7) drücken und die bewegliche Schutzhaube zurück schieben und festhalten.
- Sägeblatt (11) nach unten entnehmen.
- Flansch reinigen, neues Sägeblatt einsetzen. Auf Laufrichtung achten (siehe Pfeil am Gehäuse (b)

und auf dem Sägeblatt!)

- Schraube zur Sägeblattsicherung (a) anziehen, auf Rundlauf achten.
- Bevor Sie den Ein-/Ausschalter betätigen, vergewissern Sie sich, ob das Sägeblatt richtig montiert, bewegliche Teile leichtgängig und Klemmschrauben fest angezogen sind.

6.5 Überlastungsschutz (Bild 1)

Das Gerät ist mit einem Überlastungsschutz ausgestattet. Die Überlastungsanzeige (2) zeigt den Betriebszustand des Gerätes an.

Überlastungsanzeige (2) blinkt: Gerät nähert sich der Belastungsgrenze - Vorschubgeschwindigkeit verringern.

Überlastungsanzeige (2) leuchtet dauernd: Gerät wurde überlastet oder blockiert - Maschine schaltet ab. Gerät in diesem Fall ausschalten und neu starten.

6.6 Linienschnitte (Bild 7)

Einer angezeichneten Linie können Sie mit Hilfe der Anzeiger (a), die vorne und hinten an der Schutzhaube angebracht sind, leicht folgen.

7. Austausch der Netzanschlussleitung

Wenn die Netzanschlussleitung dieses Gerätes beschädigt wird, muss sie durch den Hersteller oder seinen Kundendienst oder eine ähnlich qualifizierte Person ersetzt werden, um Gefährdungen zu vermeiden.

8. Reinigung, Wartung und Ersatzteilbestellung

Ziehen Sie vor allen Reinigungsarbeiten den Netzstecker.

8.1 Reinigung

- Halten Sie Schutzvorrichtungen, Luftschlitz und Motorenhäuser so staub- und schmutzfrei wie möglich. Reiben Sie das Gerät mit einem sauberen Tuch ab oder blasen Sie es mit Druckluft bei niedrigem Druck aus.
- Wir empfehlen, dass Sie das Gerät direkt nach jeder Benutzung reinigen.
- Reinigen Sie das Gerät regelmäßig mit einem feuchten Tuch und etwas Schmierseife. Verwenden Sie keine Reinigungs- oder Lösungsmittel; diese könnten die Kunststoffteile



des Gerätes angreifen. Achten Sie darauf, dass kein Wasser in das Geräteinnere gelangen kann.

8.2 Kohlebürsten

Bei übermäßiger Funkenbildung lassen Sie die Kohlebürsten durch eine Elektrofachkraft überprüfen. Achtung! Die Kohlebürsten dürfen nur von einer Elektrofachkraft ausgewechselt werden.

8.3 Wartung

Im Geräteinneren befinden sich keine weiteren zu wartenden Teile.

8.4 Ersatzteilbestellung:

Bei der Ersatzteilbestellung sollten folgende Angaben gemacht werden;

- Typ des Gerätes
- Artikelnummer des Gerätes
- Ident-Nummer des Gerätes
- Ersatzteilnummer des erforderlichen Ersatzteils

Aktuelle Preise und Infos finden Sie unter www.isc-gmbh.info

9. Entsorgung und Wiederverwertung

Das Gerät befindet sich in einer Verpackung um Transportschäden zu verhindern. Diese Verpackung ist Rohstoff und ist somit wieder verwendbar oder kann dem Rohstoffkreislauf zurückgeführt werden. Das Gerät und dessen Zubehör bestehen aus verschiedenen Materialien, wie z.B. Metall und Kunststoffe. Führen Sie defekte Bauteile der Sondermüllentsorgung zu. Fragen Sie im Fachgeschäft oder in der Gemeindeverwaltung nach!



Vsebina

1. Varnostni napotki
2. Opis naprave in obseg dobave
3. Predpisana namenska uporaba
4. Tehnični podatki
5. Pred uporabo
6. Prvi zagon
7. Zamenjava električnega priključnega kabla
8. Čiščenje, vzdrževanje in naročanje rezervnih delov
9. Odstranjevanje in reciklaža



„Opozorilo! Da bi zmanjšali tveganje poškodb, preberite navodila za uporabo!“



Uporabljajte zaščito sluha.
Vpliv hrupa lahko povzroči izgubo sluha.



Uporabljajte masko za zaščito pred prahom.
Pri obdelovanju lesa in ostalih materialov lahko nastaja zdravju škodljiv prah. Material, ki vsebuje azbest, se ne sme obdelovati!



Uporabljajte zaščitna očala.
Med delom nastajajoče iskre ali drobci, ostružki in prah, ki izstopajo iz naprave, lahko povzročijo izgubo vida.

SLO**⚠ Pozor!**

Pri uporabi naprav je potrebno upoštevati preventivne varnostne ukrepe, da bi tako preprečili poškodbe in škodo na napravi. Zato ta navodila skrbno preberite. Ta varnostna navodila shranite dobro, da Vam bodo informacije vsak čas na razpolago. V primeru, da bi to napravo predali drugim osebam, Vas prosimo, da ta navodila za uporabo izročite skupaj z napravo. Mi ne prevzemamo nobene odgovornosti za nesreče ali škodo, ki bi nastala zaradi neupoštevanja teh navodil in varnostnih navodil.

1. Varnostni napotki

Odgovarjajoče varnostne napotke lahko preberete v priloženi knjižici.

⚠ OPOZORILO!**Preberite varnostne napotke in navodila.**

Neupoštevanje varnostnih napotkov in navodil ima lahko za posledico električni udar, požar in/ali hude poškodbe.

Shranite vse varnostne napotke in navodila za kasnejšo uporabo.

2. Opis naprave in obseg dobave (Slike 1-7)

1. Stikalo za vklop/izklop
2. Lučka za preobremenitev
3. Omejevalo globine rezanja
4. Zaščitni pokrov
5. Zglobna os zaščitnega pokrova
6. Priključek za odsesavanje prahu
7. Zapora zaščitnega pokrova
8. Mehanizem za aretacijo vretena
9. Sesalna cev
10. Inbus-ključ
11. 2 žagina lista


3. Predpisana namenska uporaba

Mini-ročna krožna žaga je primerna za žaganje ravnih rezov v les, umetno maso in v lesu podobne obdelovance.

Stroj je dovoljeno uporabljati samo za namene, za katere je bil konstruirani. Vsaka druga uporaba ni dovoljena. Za kakršnokoli škodo ali poškodbo, ki bi nastale zaradi nedovoljene uporabe, nosi odgovornost uporabnik / upravljalec, ne pa proizvajalec.

Prosimo, da upoštevate, da naše naprave niso bile konstruirane za namene profesionalne, obrtniške ali industrijske uporabe. Ne prevzemamo nobenega jamstva, če se naprava uporablja za profesionalne, obrtniške ali industrijske namene ali za izvajanje podobnih dejavnosti.

4. Tehnični podatki

Omrežna električna napetost:	230 V ~ 50 Hz
Sprejem moči:	500 W
Število vrtljajev v prostem teku:	1000 - 3500 min ⁻¹
Globina rezanja:	max. 20 mm
List žage:	Ø 70 mm
Sprejemni del za list žage:	Ø 11,3 mm
Debelina lista žage:	1,3 mm
Razred zaščite:	II / 
Teža:	1,6 kg

Hrup in vibracije

Vrednosti hrupa in vibracij so bile ugotovljene v skladu z EN 60745.

Nivo zvočnega tlaka L _{pA}	95 dB (A)
Negotovost K _{pA}	3 dB
Nivo zvočne moči L _{WA}	106 dB (A)
Negotovost K _{WA}	3 dB

Uporabljajte zaščito za ušesa.

Hrup lahko povzroči izgubo sluha.

Skupne vrednosti vibracij (vektorska vsota treh smeri) ugotovljene v skladu z EN 60745.



Ročaj

Emisijska vrednost vibracij $a_{H1} = 3,84 \text{ m/s}^2$

Negotovost $K = 1,5 \text{ m/s}^2$

⚠ Pozor!

Vrednost vibracij se bo spreminjala glede na področje uporabe električnega orodja in lahko v izjemnih primerih prekorači navedeno vrednost.

5. Pred uporabo

Pred priklopom se prepričajte, če se podatki na tipski podatkovni tablici skladajo s podatki o električnem omrežju.

Zmeraj izvlecite električni priključni vtičač preden začnete izvajati nastavitve na skobjliču.

5.1 Nastavitev globine reza (slika 3)

- Odvijte nastavljalni vijak (3).
- Globino reza nastavite po skali (a).
- Pri žaganju lesa in umetne mase je potrebno globino reza nastaviti malo globlje, kot je debelina materiala.
- Pri obdelovanju lesa in umetne mase lahko globino reza nastavite točno na debelino obdelovanca, da ne bi poškodovali površin, ki ležijo pod obdelovancem. To pa seveda pomeni, da boste izvedli nekoliko nečisti rez.

5.2 Odsesavanje žagovine in prahu (Slika 4)

Na Vašo napravo priključite sesalnik ali katero drugo sesalno napravo. S tem boste dosegli optimalno odsesavanje žagovine in prahu z obdelovanca. Prednosti: S tem boste prinesli tako napravi kot Vašemu zdravju. Vaše delovno mesto pa ostane čisto in varno.

- Sesalno cev (9) priključite na priključek za odsesavanje prahu (6).
- Pazite na to, da se bo puščica (a) na manjšem koncu cevi (9) ujemala z vdolbino (b) na priključku za odsesavanje (6).
- Sesalno cev zavrtite v desno tako, da bo zaskočila.

6. Uporaba

6.1 Delo z mini ročno krožno žago

- Mini ročno krožno žago vedno držite trdno.
- Ne uporabljajte sile! Žago rahlo in enakomerno potiskajte naprej.
- Odpadni kos se mora nahajati na desni strani krožne žage tako, da široki del z njegovo celotno

širino nalegal na podlago.

- Če žagate po vnaprej zarisani liniji, morate žago voditi po ustrezni zarezi.
- Majhne lesene dele je pred obdelavo potrebno dobro vpeti. Teh obdelovancev nikoli fiksirajte z rokami.
- Nujno upoštevajte varnostne predpise! Uporabljajte zaščitna očala!
- Ne uporabljajte defektnih žaginih listov, ki imajo razpoke ali reže.
- Ne uporabljajte prirobnic/prirobničnih matic, katerih luknja je večja ali manjša od luknje žaginega lista.
- Žagin list ne smete zaustavljati z roko ali tako, da bi nanj izvajali stranski pritisk.
- Zaščitni pokrov se ne sme zatikati in mora po zaključnem delovnem postopku vrniti v začetni položaj.
- Pred uporabo žage je potrebno preveriti pravilno delovanje zaščitnega pokrova, to pa storite takrat, ko je električni vtičač izklopljen iz električne omrežne vtičnice.
- Pred vsako uporabo žage se prepričajte, da varnostne naprave, kot so zaščitni pokrov, prirobnica in nastavljalne priprave, delujejo pravilno oz. so pravilno nastavljene in pritrjene.
- Na priključek za odsesavanje prahu (6) lahko priključite primerno napravo za odsesavanje prahu. Prepričajte se, da je naprava za odsesavanje pravilno in varno priključena.

⚠ Pozor! Pred vsimi deli na krožni žagi je potrebno potegniti vtičač iz električne omrežne vtičnice!

6.2 Uporaba mini ročne krožne žage

- Izberite žagin list, ki je primeren za žaganje materiala, ki ga namenite obdelovati.
- Preverite stanje in ostrino žaginega lista.
- Nastavite globino žaganja.
- Napravo vzemite v roke in pazite na to, da ne bo pokrita nobena zračna reža.
- Napravo vklopite in počakajte nekaj sekund, da žagin list doseže obratovalno število vrtljajev.
- Pritisnite na varnostni gumb (7) in žagin list počasi, ampak z nekaj pritiska potopite v obdelovanec. V primeru, da bi pričel svetiti indikator za preobremenitev (2), zmanjšajte hitrost dela.
- Napravo potisnite naprej skozi obdelovanec. Nikoli vzvratno!
- Ko utripa indikator za preobremenitev (2), zmanjšajte hitrost.
- V primeru, da se stroj ustavi in se indikator za preobremenitev (2) prižge ter sveti neprekinjeno,

SLO

se je aktiviral varovalo za preobremenitev stroja. Razlogi: Potisk naprej je prehiter ali pa je v obdelovancu ovira. V tem primeru napravo izklopite in pregledajte obdelovanec. Nadaljujte z reduciranim potiskom naprej.

- Pri žaganju lahko na napravo izvajate le majhno silo.
- Osnovna plošča mora vedno ležati plosko na obdelovancu.

6.3 Vklon/izklon (Slika 1)

Vklon/izklon (Slika 1)

Vklon: potisnite stikalo (1) nazaj in ga držite.

Izklop:

Spustite stikalo (1)

⚠ Pozor! Na odpadnem kosu prvo izvedite poskusni rez

6.4 Zamenjava žaginega lista (Slike 1-2/5-6)

⚠ Pozor! Pred vsemi deli na krožni žagi je potrebno potegniti vtičnik iz električne omrežne vtičnice!

Uporabljajte le žagine liste, ki so enakega tipa, kot je žagin list, ki je vsebovan v obsegu dobave. Posvetujte se v specializirani prodajalni.

Pozor! Iz varnostnih razlogov se mini ročne žage ne sme uporabljati v času, ko se v njej nahaja imbus-ključ (10).

- Pritisnite na mehanizem za aretacijo vretena (8).
- Vijak za zavarovanje žaginega lista (a) odvijete s pomočjo imbus-ključa (10) tako, da ga vrtite v smeri urinega kazalca.
- Pritisnite na zaporo zaščitnega pokrova (7) in premični zaščitni pokrov potisnite nazaj ter ga v tem položaju zadržite.
- Žagin list (1) izvzemite v smeri navzdol.
- Očistite prirobnico in vstavite novi žagin list. Pazite na smer vrtenja (glej puščico na ohišju (b) in na žaginem listu)!
- Privijte vijak za zavarovanje žaginega lista (a) in pazite na krožni tek.
- Preden pritisnete na stikalo za vklon/izklon, se prepričajte, da je žagin list pravilno montiran, da se premični deli dajo zlahka premikati ter, da so pritrilni vijaki dobro priviti.

6.5 Zaščita proti preobremenitvi (slika 1)

Ta naprava je opremljena z zaščito proti preobremenitvi. Indikator za preobremenitev (2) prikazuje obratovalno stanje naprave.

Indikator za preobremenitev (2) utripa: naprava se približuje meji vzdržljivosti – zmanjšajte hitrost pomikanja naprave.

Indikator za preobremenitev (2) trajno sveti: naprava je preobremenjena ali blokirana – stroj se izklopi. V tem primeru napravo izklopite in jo na novo zaženite.

6.6 Žaganje po začetni liniji (slika 7)

S pomočjo kazalca (a), ki je nameščen naprej in zadaj na zaščitnem pokrovu, lahko zlahka žagate po začetni liniji.

7. Zamenjava električnega priključnega kabla

Če se električni priključni kabel te naprave poškoduje, ga mora zamenjati proizvajalec ali njegova servisna služba ali podobno strokovno usposobljena oseba, da bi preprečili ogrožanje varnosti.

8. Čiščenje, vzdrževanje in naročanje rezervnih delov

Pred vsemi čistilnimi deli izklopite električni vtičnik iz električne priključne vtičnice.

8.1 Čiščenje

- Zaščitne naprave, zračne reže in ohišje motorja vzdržujte v karseda čistem stanju. Napravo zdrgnite s čisto krpo ali pa jo izpihajte s komprimiranim zrakom (pod nizkim pritiskom).
- Priporočamo, da napravo očistite takoj po vsaki uporabi.
- V rednih intervalih napravo očistite tudi z mokro krpo in mazavim milom. Ne uporabljajte nobenih čistilnih sredstev ali razredčil; ta sredstva lahko začnejo nažirati dele iz umetne mase. Pazite na to, da voda ne more prodreti v notranjost naprave.

8.2 Ogljene ščetke

Pri prekomernem iskrenju naj strokovnjak za elektriko preveri ogljene ščetke. Pozor! Ogljene ščetke lahko zamenja le strokovnjak za elektriko.



8.3 Vzdrževanje

V notranjosti naprave se ne nahajajo nobeni deli, kateri bi terjali vzdrževanje.

8.4 Naročanje rezervnih delov:

Pri naročilu rezervnih delov navedite naslednje podatke:

- Tip stroja
- Številka artikla/stroja
- Identifikacijska številka stroja
- Številka rezervnega dela, ki ga naročate

Aktualne cene in informacije najdete na spletni strani www.isc-gmbh.info

9. Odstranjevanje in reciklaža

Naprava je ovita v ovojnino, da bi preprečili poškodovanje zaradi transporta. Ta ovojnina je surovina in jo kot tako lahko ponovno uporabimo ali pa jo predamo v reciklažo.

Naprava in njegov pribor so sestavljeni iz različnih materialov, kot n.pr. kovina in umetna masa.

Defektne konstrukcijske dele predajte na deponijo za posebne odpadke. Povprašajte v strokovni trgovini ali pri občinski upravi!

H

Tartalomjegyzék

1. Biztonsági utasítások
2. A készülék leírása és a szállítás terjedelme
3. Rendeltetésszerű használat
4. Technikai adatok
5. Beüzemeltetés előtt
6. Beüzemeltetés
7. A hálózati csatlakozásvezeték kicserélése
8. Tisztítás, karbantartás és pótalkatrészmegrendelés
9. Megsemmisítés és újrahasznosítás



„Figyelmeztetés – Sérülés veszélyének a lecsökkentéséhez olvassa el a használati utasítást”



Viseljen egy zajcsökkentő fülvédőt

A zaj befolyása hallásvesztességhez vezethet.



Viseljen egy porvédőálcot.

Fa és más anyagok megdolgozásánál az egészségre káros por keletkezhet. Azbeszt tartalmú anyagokat nem szabad megmunkálni!



Viseljen egy védőszemüveget.

Munka közben keletkező szikrák vagy a készülékből kipattanó szillánkok, forgács vagy porok vakulást okozhatnak.

H**⚠ Figyelem!**

A készülékek használatánál be kell tartani egy pár biztonsági intézkedéseket, azért hogy sérüléseket és károkat megakadályozzon. Olvassa ezért ezt a használati utasítást alaposan át. Őrizze jól meg, azért hogy mindenkor rendelkezésére álljon az információk. Ha átadná más személyeknek a készüléket, akkor kézbesítse vele ezt a használati utasítást is.

Nem vállalunk felelőséget olyan balesetekért és károkért, amelyek ennek az utasításnak és a biztonsági utasításoknak a figyelmen hagyása által keletkeznek.

1. Biztonsági utasítások

A megfelelő biztonsági utasítások a mellékelt füzetecskében találhatóak.

⚠ FIGYELMEZTETÉS!

Olvason minden biztonsági utalást és utasítást el.

A biztonsági utalások és utasítások betartásán belüli mulasztások következménye áramcsapás, tűz és/vagy nehéz sérülések lehetnek.

Őrizze meg a biztonsági utalásokat és utasításokat a jövőre nézve.

2. A készülék leírása és a szállítás terjedelme (képek 1-től - 7-ig)

1. Be- / Kikapcsoló
2. Túlterheléskijelző
3. Vágásmélységkorlátozó
4. Védőburkolat
5. A védőburkolat csuklós tengelye
6. Csatlakozás a porsziváshoz
7. A védőburkolat reteszelője
8. Orsórögzítés
9. Elszívótömlő
10. Inbuszkulcs
11. 2x fűrészlap

3. Rendeltetésszerű használat

A mini-kézikőfűrész fában, fához hasonló anyagokban és műanyagokban egyenesvonalú vágásokra alkalmas.

A gépet csak rendeltetése szerint szabad használni. Ezt túlhaladó bármilyen használat, nem számít rendeltetésszerűnek. Ebből adódó bármilyen kárért vagy bármilyen fajta sérülésért a használó ill. a kezelő felelős és nem a gyártó.

Kérjük vegye figyelembe, hogy a készülékeink a meghatározásuk szerint nem kisipari, kézműipari vagy ipari üzemek területén történő bevetésre lettek tervezve. Ezért a nem vállalunk szavatosságot, ha a készülék kisipari, kézműipari vagy ipari üzemek területén valamint egyenértékű tevékenységek területén van használva.

4. Technikai adatok

Hálózati feszültség:	230 V ~ 50 Hz
Teljesítményfelvétel:	500 W
Üresjáratú-fordulatszám:	1000 - 3500 perc ⁻¹
Vágásmélység:	max. 20 mm
Fűrészlap:	Ø 70 mm
Fűrészlapbefogadó:	Ø 11,3 mm
Fűrészlapvastagság:	1,3 mm
Védőosztály:	II /
Tömeg:	1,6 kg

Zaj és vibrálás

A zaj és a vibrálási értékek az EN 60745 szerint lettek mérve.

Hangnyomásmérték L_{pA}	95 dB(A)
Bizonytalanság K_{pA}	3 dB
Hangteljesítménymérték L_{WA}	106 dB(A)
Bizonytalanság K_{WA}	3 dB

Hordjon egy zajcsökkentő fülvédőt.

A zaj befolyása hallásvesztességhez vezethet.

Rezgésösszértékek (három irány vektorösszege) az EN 60745 szerint lettek meghatározva.

Fogantyú

Rezgésemmisszióérték $a_{H1} = 3,84 \text{ m/s}^2$
 Bizonytalanság $K = 1,5 \text{ m/s}^2$

⚠ Figyelem!

Az elektromos szerszám rezgésértéke a bevetési résztől függően meg fog változni és kivételes esetekben a megadott érték felett lehet.

5. Beüzemeltetés előtt

Győződjön meg a rákapcsolás előtt arról, hogy a típus táblán megadott adatok megegyeznek a hálózati adatokkal.

Húzza mindig ki a hálózati csatlakozót, mielőtt beállításokat végezne el a készüléken.**5.1 Beállítani a vágási mélységet (3-ös kép)**

- Megegyeztetni a beállítócsavart (3).
- Beállítani a vágási mélységet a skála (a) szerint.
- Fánál és műanyagnál a vágási mélységet valamennyivel mélyebbre kell az anyag vastagságától kiválasztani.
- Az alatta levő felületek megsérítésének az elkerüléséhez, fánál és műanyagnál a vágási mélységet egzaktnak az anyagvastagságra is be lehet állítani. De ez egy nem annyira tiszta vágáshoz vezet.

5.2 A por és a forgács elszívása (4-es kép)

Csatlakoztasson egy elszívóberendezést vagy egy porszívót a készülékére. Ezzel a munkadarabtól a por és forgács optimális elszívását éri el.

Előnyök: Úgy a készülékét mint az egészségét kiméli. Azonkívül a munkaköre tisztább és biztosabb marad.

- Csatlakoztassa rá az elszívótműt (9) a porszívó (6) csatlakoztatására.
- Ügyeljen arra, hogy a tömlő (9) kisebb végén levő nyíl (a) a porszívócsatlakozáson (6) található üreggel (b) megegyezzen.
- Csavarja az elszívótműt addig jobbra amíg be nem rezesel.

6. Kezelés**6.1 A mini kézikörfűrészrel dolgozni**

- A mini kézikörfűrész mindig feszes fogással tartani.
- Ne használjon erőszakot! A mini kézikörfűrészrel enyhén és egyenletesen előrehatolni.
- A hulladékdarabnak a mini kézikörfűrész jobb oldalán kellene lennie, azért hogy a széles része

az egész felülettel felfeküdjön a feltétszatra.

- Ha egy előre rajzolt vonal mentén lesz fűrészelve, akkor a mini kézikörfűrész a megfelelő rovátka mentén vezetni.
- Kicsi farészeket a megdolgozás előtt beszorítani. Sohasem kézzel tartani.
- Okvetlenül figyelembe venni a biztonsági előírásokat! Védőszemüveget hordani!
- Ne használjon defektes fűrészlapokat vagy olyanokat, amelyek repedéseket és hasadásokat mutatnak fel.
- Ne használjon olyan karimákat/karimaanyagát, amelyeknek a furata nagyobb vagy kisebb mint a fűrészlapé.
- A fűrészlapot nem szabad kéz vagy a fűrészlapra való oldali nyomás által lefékezni.
- A védőburkolatnak nem szabad beszorulnia és egy elvégzett munkamenet után ismét a kiinduló helyzetben kell lennie.
- A mini kézikörfűrész használata előtt a kihúzott hálózati csatlakozónál leellenőrizni a védőburkolat működését.
- A gép minden használata előtt győződjön meg arról, hogy a biztonsági berendezések mint a védőburkolat, karimák és az elállító berendezések működnek ill. helyesen be vannak állítva és rögzítve.
- A forgácselszívás (6) csatlakozására rá lehet kapcsolni egy megfelelő porszivást. Biztosítsa, hogy a porszivás biztosan és rendeltetésszerűen rá van kapcsolva.

⚠ Figyelem! A körfűrészben történő minden munka előtt húzza ki a hálózati csatlakozót!**6.2 A mini kézikörfűrész használata**

- Kiválasztani a fűrészszelendő anyagnak megfelelő fűrészlapot.
- Leellenőrizni a fűrészlap állapotát és élességét.
- Beállítani a vágási mélységet.
- Kézbe venni a készüléket és ügyelni arra, hogy a levegőztetőrések ne legyenek lefedve.
- Bekapcsolni a készüléket és várni egy pár másodpercet, amíg a fűrészlap el nem érte az üzempfordulatszámot.
- Nyomni a biztosítógombot (7) és lassan, de valamennyi nyomással bemelegíteni a munkadarabba. Ha a túlterhelés kijelző (2) felvilágítana, akkor csökkentse le a tempót.
- A készüléket előre a munkadarabon keresztül tolni. Sohasem hátrafelé!
- Ha villog a túlterhelés kijelző (2), akkor csökkentse le a sebességet.
- Ha leállna a gép és világít állandóan a túlterheléskijelző (2), akkor kioldott a gép

H

túlterhelés előli védője. Okok: túl gyors az előretolás vagy akadály van a munkadarabban. Ebben az esetben kikapcsolni a készüléket és leellenőrizni a munkadarabot. Redukált sebességgel folytatni.

- Vágásnál csak kevés erőt gyakorolni a készülékre.
- Az alaplameznek mindig laposan kell a munkadarabra felfeküdnie.

6.3 Be-/ kikapcsoló (1-es kép)

Be-/Kikapcsolni (1-es kép)

Bekapcsolni: A kapcsolót (1) hátra nyomni és tartani.

Kikapcsolni:

Elengedni a kapcsolót (1)

⚠ Figyelem! Egy hulladéktán egy próbavágást elvégezni.

6.4 A fűrészlappal kicserélése (képek 1-től – 2-ig/5-től – 6-ig)

⚠ Figyelem! A körfűrészben történő minden munka előtt húzza ki a hálózati csatlakozót!

Kizárólagosan olyan fűrészlappokat használni, amelyek ugyanazok a típusúak mint az ezzel a körfűrészrel szállított fűrészlappal. Kérje ki a szakkereskedelem tanácsát.

Figyelem! Biztonsági okokból nem szabad a mini kézikörfűrész bedugott inbuszkulccsal (10) üzemeltetni.

- Nyomja most meg az orsó rögzítőt (8).
- Az inbuszkulccsal (10) az óramutató forgási irányába megereszteni a fűrészlappbiztosításra (a) szolgáló csavart.
- Nyomni a védőburkolatot (7) reteszelését és visszatolni a mozgatható védőburkolatot és tartani.
- Lefelé kivenni a fűrészlappot (11).
- Megtisztítani a karimát, új fűrészlappot betenni. Ügyelni a futásirányra (lásd a gépházban (b) és a fűrészlapon levő nyilat)!
- Meghúzni a fűrészlappbiztosításhoz (a) levő csavart, ügyelni a korforgásra.
- Mielőtt üzemeltetné a be-kikapcsolót, győződjön meg arról, hogy a fűrészlapp helyesen fel van szerelve, a mozgatható részek könnyű járatták és a szorítócsavarok feszesen meg vannak húzva.

6.5 Túlterhelés elleni védelem (1-es kép)

A készülék egy túlterhelés előli védővel van felszerelve. A túlterhelés kijelző (2) mutatja ki a készülék üzemállapotát.

A túlterhelés kijelző (2) villog: a készülék a megterhelési határhoz közeledik – lecsökkenti az előretolási sebességet.

A túlterhelés kijelző (2) világít állandóan: a készülék túl lett terhelve vagy le lett blokkolva. –a gép lekapcsol. Ebben az esetben kikapcsolni a készüléket és újra indítani.

6.6 Vonálvágások (7-es kép)

Egy felrajzolt vonalat, a védőkupakra elől és hátul felszerelt, mutató (a) segítségével könnyen lehet követni.

7. A hálózati csatlakozásvezeték kicserélése

Ha ennek a készüléknek a hálózatra csatlakoztató vezetéke megsérült, akkor ezt a gyártó vagy annak a vevőszolgáltatása, vagy egy hasonlóan szakképzett személy által ki kell cseréltetni, azért hogy elkerülje a veszélyeztetéseket.

8. Tisztítás, karbantartás és pótalkatrészmegrendelés

Tisztítási munkák előtt húzza ki a hálózati csatlakozót.

8.1 Tisztítás

- Tartsa a védőberendezéseket, szellőztető nyílásokat és a gépházat annyira por és piszokmentesen, amennyire csak lehet. Dörzsölje le a készüléket egy tiszta posztóval le vagy pedig fújja ki sűrített levegővel, alacsony nyomás alatt.
- Mi azt ajánljuk, hogy a készüléket direkt minden használat után kitisztítani.
- Tisztítsa meg a készüléket rendszeresen egy nedves posztóval és egy kevés kenőszappannal. Ne használjon tisztító és oldó szereket; ezek megtámadhatják a készülék műanyagrészeit. Ügyeljen arra, hogy ne jusson víz a készülék belsejébe.

8.2 Szénkefék

Túlságos szikraképződés esetén, ellenőriztesse le a szénkeféket egy villamossági szakember által.

Figyelem! A szénkeféket csak egy villamossági szakember cserélheti ki.

8.3 Karbantartás

A készülék belsejében nem található további karbantartandó rész.

8.4 A pótalkatrész megrendelése:

A pótalkatrészek megrendelésénél a következő adatokat kell megadni

- A készülék típusát
 - A készülék cikkszámát
 - A készülék ident-számát
 - A szükséges pótalkatrész pótalkatrész-számát
- Aktuális árak és információk a www.isc-gmbh.info alatt találhatóak.

9. Megsemmisítés és újrahsznosítás

A szállítási károk megakadályozásához a készülék egy csomagolásban található. Ez a csomagolás nyersanyag és ezáltal ismét felhasználható vagy pedig visszavezethető a nyersanyag körforgáshoz. A szállítási és annak a tartozékai különböző anyagokból állnak, mint például fém és műanyagok. A defekt alkatrészeket vigye a különhulladék megsemmisítéshez. Érdeklődjön utána a szaküzletben vagy a községi közigazgatásnál!

HR/
BIH

Sadržaj

1. Sigurnosne napomene
2. Opis uređaja i opseg isporuke
3. Namjenska uporaba
4. Tehnički podaci
5. Prije puštanja u pogon
6. Puštanje u pogon
7. Zamjena mrežnog priključka
8. Čišćenje, održavanje i narudžba rezervnih dijelova
9. Zbrinjavanje i recikliranje



„Upozorenje – pročitajte upute za uporabu kako bi se smanjio rizik ozljeđivanja“



Nosite zaštitu za sluh.

Djelovanje buke može uzrokovati gubitak sluha.



Nosite masku za zaštitu od prašine.

Kod obrade drva i drugih materijala može nastati po zdravlje opasna prašina. Ne smije se obradivati materijal koji sadrži azbest!



Nosite zaštitne naočale.

Iskre koje nastaju tijekom rada ili iverje, strugotine i prašina koja izlazi iz uređaja mogu uzrokovati gubitak vida.

**HR/
BIH****⚠ Pažnja!**

Da bi se spriječila ozljeđivanja i nastanak šteta prilikom korištenja uređaja, treba se pridržavati sigurnosnih mjera opreza. Zbog toga pažljivo pročitajte ove upute za uporabu. Dobro ih sačuvajte tako da Vam informacije u svako doba budu na raspolaganju. U slučaju da uređaj trebate predati drugoj osobi, uručite joj s njime i ove upute za uporabu.

Ne preuzimamo jamstvo za nesreće ili štete nastale zbog nepridržavanja ovih uputa i njihovih sigurnosnih napomena.

1. Sigurnosne napomene

Odgovarajuće sigurnosne napomene pronaći ćete u priloženoj knjižici.

⚠ UPOZORENJE!

Pročitajte sve sigurnosne napomene i upute. Propusti kod pridržavanja sigurnosnih napomena i uputa mogu uzrokovati el. udar, požar i/ili teška ozljeđivanja.

Sačuvajte sve sigurnosne napomene i upute za buduće korištenje.

2. Opis uređaja i opseg isporuke (slike 1- 7)

1. Sklopka za uključivanje/isključivanje
2. Indikator preopterećenja
3. Graničnik dubine rezanja
4. Zaštitni poklopac
5. Zglobna osovina zaštitnog poklopca
6. Priključak za usisavanje prašine
7. Zabrava zaštitnog poklopca
8. Aretacija vretena
9. Usisno crijevo
10. Imbus ključ
11. 2x lista pile

3. Namjenska uporaba

Mini ručna kružna pila prikladna je za pravocrtno rezanje drva, drvu sličnih materijala i plastike.

Stroj se smije koristiti samo u skladu s namjenom. Svaka drukčija uporaba izvan ovih okvira nije namjenska. Za štete ili ozljeđivanja bilo koje vrste koje bi iz toga proizašle ne odgovara proizvođač nego korisnik.

Molimo da obratite pažnju na to da naši uređaji nisu konstruirani za korištenje u komercijalne svrhe kao ni u obrtu i industriji. Ne preuzimamo jamstvo ako se uređaj koristi u obrtničkim ili industrijskim pogonima i sličnim djelatnostima.

4. Tehnički podaci

Mrežni napon:	230 V ~ 50 Hz
Potrošnja snage:	500 W
Broj okretaja u praznom hodu:	1000 - 3500 min ⁻¹
Dubina rezanja pod kutom:	max 20 mm
List pile:	Ø 70 mm
Prihvatnik lista pile:	Ø 11,3 mm
Debljina lista pile:	1,3 mm
Klasa zaštite:	II /
Težina:	1,6 kg

Buka i vibracije

Vrijednosti buke i vibracija određene su prema normi EN 60745.

Razina zvučnog tlaka L _{pA}	95 dB (A)
Nesigurnost K _{pA}	3 dB
Intenzitet buke L _{WA}	106 dB (A)
Nesigurnost K _{WA}	3 dB

Nosite zaštitu za sluh.

Buka može utjecati na gubitak sluha.

Ukupne vrijednosti vibracija (vektorski zbroj triju pravaca) određene su prema normi EN 60745.

Ručka

Vrijednost emisije vibracija a_h = 3,84 m/s²

Nesigurnost K = 1,5 m/s²

⚠ Pozor!

Vrijednost vibracija mijenja se zbog područja korištenja elektroalata i u iznimnim slučajevima može se nalaziti iznad zadane vrijednosti.

5. Prije puštanja u pogon

Prije uključivanja provjerite odgovaraju li podaci na tipskoj pločici podacima o mreži.

Prije nego počnete podešavati uređaj izvucite utikač iz utičnice.

5.1 Podešavanje dubine rezanja (slika 3)

- Otpustite vijak za podešavanje (3).
- Podesite dubinu rezanja prema skali (a).
- Kod drva i plastike dubina rezanja mora biti nešto veća od debljine odabranog materijala.
- Da ne biste oštetili donju površinu, debljina rezanja kod drva i plastike može se također podesiti točno na debljinu materijala. Doduše, rezultat toga je nešto lošiji izgled reza.

5.2 Usisavanje prašine i piljevine (slika 4)

Priključite na svoj uređaj usisavač ili uređaj za usisavanje. Na taj način postići ćete optimalno usisavanje prašine i piljevine s radnog komada. Prednosti: Čuvate uređaj i vlastito zdravlje. Osim toga, Vaše radno mjesto ostaje čisto i sigurno.

- Priključite usisno crijevo (9) na priključak za usisavanje (6).
- Pripremite da se strelica (a) na manjem završetku crijeva (19) poklopi s otvorom (b) na priključku usisavača (6).
- Okrenite usisno crijevo uredno tako da dosjedne.

6. Rukovanje**6.1 Rad s mini ručnom kružnom pilom**

- Mini ručnu kružnu pilu uvijek držite čvrsto.
- Nemojte primjenjivati silu! Lagano i ravnomjerno pokrećite mini ručnu kružnu pilu prema naprijed.
- Otpadni dio trebao bi se nalaziti na desnoj strani pile, tako da širi dio podloge nalegne po svojoj cijeloj površini.
- Ako se reže po iscrtanoj liniji, pilu vodite duž odgovarajućeg ureza.
- Prije obrade pritegnite male drvene dijelove. Nikad ih nemojte pridržavati rukom.
- Obavezno se pridržavajte sigurnosnih propisa! Nosite zaštitne naočale!
- Nemojte koristiti neispravne listove pile ili takve koji imaju pukotine i izbočine.
- Nemojte koristiti prirubnice/matice prirubnica čija

rupa je veća ili manja od rupe dotičnog lista pile.

- List pile ne smije se zaustavljati rukom ili bočnim pritiskom.
- Zaštitni poklopac ne smije zapinjati i nakon završenog radnog koraka mora se ponovno naći u svojem početnom položaju.
- Prije korištenja mini ručne kružne pile provjerite funkciju zaštitnog poklopca pri čemu mrežni utikač mora biti izvučen.
- Prije svake uporabe stroja provjerite funkcioniraju li, odnosno jesu li točno podešene i fiksirane sigurnosne naprave kao što je zaštitni poklopac, prirubnica i naprave za podešavanje.
- Na priključak za usisavanje prašine (6) možete priključiti prikladan usisavač. Provjerite je li usisavač priključen sigurno i propisno.

⚠ Pozor! Izvucite mrežni utikač prije svih radova na kružnoj pili!

6.2 Korištenje mini ručne kružne pile

- Odaberite list pile prikladan za materijal koji namjeravate rezati.
- Provjerite stanje i naoštrenost lista pile.
- Podesite dubinu rezanja.
- Uzmite uređaj u ruke i provjerite nije li prekriven neki otvor za zrak.
- Uključite uređaj i pričekajte nekoliko sekundi da list pile postigne radni broj okretaja.
- Pritisnite sigurnosni gumb (7) i polako, ali s blagim pritiskom, ulazite pilom u radni komad. Ako zasvijetli indikator preopterećenja (2), smanjite tempo.
- Pomicite uređaj naprijed kroz radni komad. Nikad ga ne pomicite unatrag!
- Ako indikator preopterećenja (2) žmirkira, smanjite brzinu.
- Ako se stroj zaustavlja i indikator preopterećenja (2) stalno svijetli, znači da je reagirala zaštita od preopterećenja stroja. Razlog: prebrzo pomicanje ili prepreke u radnom komadu. U tom slučaju odmah isključite uređaj i provjerite radni komad. Nastavite sa smanjenom brzinom pomaka.
- Prilikom rezanja koristite samo neznatnu silu.
- Osnovna ploča treba uvijek nalijegati ravno na radni komad.

6.3 Sklopka za uključivanje/isključivanje (slika 1)

Uključivanje/isključivanje (slika 1)

Uključivanje: pomaknite sklopku (1) prema natrag i držite je.

Isključivanje: pustite sklopku (1)

⚠ Pozor! Izvedite probni rez na nekom otpadnom drvu

6.4 Zamjena lista pile (slika 1-2/5-6)

⚠ Pozor! Izvucite mrežni utikač prije svih radova na kružnoj pili!

Koristite isključivo listove pile istog tipa kao što je i isporučeni list dotične kružne pile. Potražite stručan savjet u specijaliziranoj trgovini.

Pozor! Iz sigurnosnih razloga mini ručna kružna pila ne smije raditi s umetnutim imbus ključem (10).

- Pritisnite aretaciju vretena (8).
- Pomoću imbus ključa (10) otpustite u smjeru kazaljke na satu vijak za osiguranje lista pile (a).
- Pritisnite zabravu zaštitnog poklopca (7), vratite pokretni zaštitni poklopac i držite ga.
- List pile (11) skinite odozdo.
- Očistite prirubnicu, umetnite novi list pile. Pripazite na smjer vrtnje (vidi strelicu na kućištu (b) i listu pile)!
- Pritegnite vijak za osiguranje lista pile (a) i pripazite na koncentričnu vrtnju.
- Prije nego uključite sklopku za uključivanje/isključivanje provjerite je li list pile pravilno montiran, kreću li se pokretni dijelovi lako i jesu li pritegnuti stezni vijci.

6.5 Zaštita od preopterećenja (slika 1)

Uređaj je opremljen zaštitom od preopterećenja. Indikator preopterećenja (2) pokazuje pogonsko stanje uređaja.

Indikator preopterećenja (2) žmirka: uređaj se približava granici opterećenosti – smanjite brzinu pomaka.

Indikator preopterećenja (2) stalno svijetli: uređaj je preopterećen i blokiran – stroj se isključuje. U tom slučaju odmah isključite uređaj i ponovno ga pokrenite.

6.6 Linijski rezovi (slika 7)

Označene linije možete lako slijediti pomoću vodilica (a) koje se nalaze ispred i iza na zaštitnom poklopcu.

7. Zamjena mrežnog priključka

Ako se ošteti mrežni priključni vod ovog uređaja, zamijeniti ga mora proizvođač ili njegova servisna služba ili slična kvalificirana osoba, kako bi se izbjegle opasnosti.

26

8. Čišćenje, održavanje i narudžba rezervnih dijelova

Prije svih radova čišćenja izvucite mrežni utikač.

8.1 Čišćenje

- Zaštitne naprave, otvore za zrak i kućište motora držite što čistijima od prašine i prljavštine. Istrljajte uređaj čistom krpom ili ga ispušite komprimiranim zrakom pod niskim tlakom.
- Preporučujemo da uređaj očistite nakon svake uporabe.
- Redovito čistite uređaj vlažnom krpom i s malo sapunice. Ne koristite sredstva za čišćenje ni otapala; ona mogu oštetiti plastične dijelove uređaja. Pripazite na to da u unutrašnjost uređaja ne dospije voda.

8.2 Ugljene četkice

Kod prekomjernog iskrenja potrebno je da električar provjeri ugljene četkice. Pažnja! Ugljene četkice smije zamijeniti samo električar.

8.3 Održavanje

U unutrašnjosti uređaja nalaze se dijelovi koje treba održavati.

8.4 Narudžba rezervnih dijelova:

Prilikom naručivanja rezervnih dijelova su potrebni slijedeći podaci:

- Tip uređaja
- Broj artikla uređaja
- Ident. broj uređaja
- Broj potrebnog rezervnog dijela

Aktualne cijene i informacije potražite na web-adresi www.isc-gmbh.info

9. Zbrinjavanje i recikliranje

Uređaj se nalazi u pakovanju koje ga štiti od oštećenja prilikom transporta. Ovo pakovanje je sirovina i zato se može ponovno upotrijebiti ili poslati na reciklažu.

Uređaj i njegov pribor izradjeni su od različitih materijala kao npr. metala i plastike. Neispravne sastavne dijelove otpremite na mjesta za zbrinjavanje posebnog otpada. Informacije potražite u specijaliziranoj trgovini ili nadležnoj općinskoj upravi.

Sadržaj

1. Sigurnosna uputstva
2. Opis uređaja i sadržaj isporuke
3. Namensko korišćenje
4. Tehnički podaci
5. Pre puštanja u pogon
6. Puštanje u pogon
7. Zamena mrežnog priključnog voda
8. Čišćenje, održavanje i narudžba rezervnih dijelova
9. Zbrinjavanje i reciklovanje

RS



„Upozorenje – Pročitajte uputstva za upotrebu kako bi se smanjio rizik od povreda“



Nosite zaštitu za sluh.

Uticaj buke može da uzrokuje gubitak sluha.



Nosite masku za zaštitu od prašine.

Kod obrade drva i drugih materijala može da nastane prašina opasna po zdravlje. Ne sme da se obradjuje materijal koji sadrži azbest!



Nosite zaštitne naočari.

Iskre koje pršte tokom rada ili iver, opiljak i prašina koji izlaze iz uredjaja mogu da uzrokuju gubitak vida.

⚠ Pažnja!

Kod korišćenja uređaja morate se pridržavati propisa o bezbednosti kako biste sprečili povrede i štete. Stoga pažljivo pročitajte ova uputstva za upotrebu/bezbednosne napomene. Dobro ih sačuvajte tako da Vam informacije u svako doba budu na raspolaganju. Ako biste ovaj uređaj trebali da predate drugim licima, prosledite im i ova uputstva za upotrebu / bezbednosne napomene. Ne preuzimamo garanciju za štete koje bi nastale zbog nepridržavanja ovih uputstava za upotrebu i bezbednosnih napomena.

1. Sigurnosna uputstva:

Odgovarajuća sigurnosna uputstva pronaći ćete u priloženoj knjižici.

⚠ UPOZORENJE!**Pročitajte sve bezbednosne napomene i uputstva.**

Propusti kod pridržavanja bezbednosnih napomena i uputstava mogu da prouzroče el.udar, požar i/ili teške povrede.

Sačuvajte sve bezbednosne napomene i uputstva za buduće korišćenje.**2. Opis uređaja i sadržaj isporuke (slika 1-7)**

1. Prekidač za uključivanje/isključivanje
2. Indikator preopterećenja
3. Graničnik dubine rezanja
4. Zaštitni poklopac
5. Zglobna osovina zaštitnog poklopca
6. Priključak za usisavanje prašine
7. Zabrava zaštitnog poklopca
8. Aretacija vretena
9. Usisno crevo
10. Imbus ključ
11. 2x lista testere

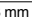
3. Namensko korišćenje

Mini ručna kružna testera podesna je za pravolinijsko rezanje drva, materijala sličnih drvu i plastike.

Mašina sme da se koristi samo prema svojoj nameni. Svako drugačije korišćenje nije u skladu s namenom. Za štete ili povrede bilo koje vrste koje iz toga proizlaze odgovoran je korisnik, a ne proizvođač.

Molimo da obratite pažnju na to da naši uređaji nisu konstruisani za korišćenje u komercijalne svrhe kao ni u zanatu i industriji. Ne preuzimamo garanciju ako se uređaj koristi u zanatskim ili industrijskim pogonima i sličnim delatnostima.

4. Tehnički podaci

Mrežni napon:	230 V ~ 50 Hz
Potrošnja snage:	500 W
Broj obrtaja u praznom hodu:	1000 - 3500 min ⁻¹
Dubina rezanja pod uglom:	max. 20 mm
List testere:	Ø 70 mm
Prihvatnik lista testere:	Ø 11,3 mm
Debljina lista testere:	1,3 mm
Klasa zaštite:	II / 
Težina:	1,6 kg

Buka i vibracije

Vrednosti buke i vibracija utvrđene su u skladu s normom EN 60745.

Nivo zvučnog pritiska L_{pA}	95 dB(A)
Nesigurnost K_{pA}	3 dB
Intenzitet buke L_{WA}	106 dB(A)
Nesigurnost K_{WA}	3 dB

Nosite zaštitu za sluh.

Buka može da utiče na gubitak sluha.

Ukupne vrednosti vibracija (vektorska suma triju pravaca) utvrđene su u skladu s normom EN 60745.

Ručka

Vrednost emisije vibracija $a_{H1} = 3,84 \text{ m/s}^2$

Nesigurnost $K = 1,5 \text{ m/s}^2$

⚠ Pažnja!

Vrednost vibracija menja se zbog područja korišćenja elektroalata i u iznimnim slučajevima može da bude iznad zadane vrednosti.

5. Pre puštanja u pogon

Pre uključivanja proverite odgovaraju li podaci na tipskoj pločici podacima o mreži.

RS

Pre nego počnete da podešavate uređaj, izvucite utikač iz utičnice.

5.1 Podešavanje dubine rezanja (slika 3)

- Olabavite zavrtanj za podešavanje (3).
- Podesite dubinu rezanja prema skali (a).
- Kod drva i plastike dubina rezanja mora da bude nešto veća od debljine izabranog materijala.
- Da ne biste oštetili donju površinu, debljina rezanja kod drva i plastike može takodje da se podesi tačno na debljinu materijala. Doduše, rezultat toga je nešto lošiji izgled reza.

5.2 Usisavanje prašine i ivera (slika 4)

- Na Vaš uređaj priključite uređaj za usisavanje ili usisač prašine. Time ćete postići optimalno usisavanje prašine i ivera s obratka.
- Prednosti: Čuvate uređaj i sopstveno zdravlje. Sem toga, Vaše radno mesto ostaje čisto i bezbedno.
- Priključite usisno crevo (9) na priključak za usisavanje prašine (6).
 - Pripazite na to da se strelica (a) na manjem završetku usisnog creva (9) podudara s otvorom (b) na priključku usisača (6).
 - Obrnite usisno crevo u desno tako da se uglati.

6. Rukovanje

6.1 Rad s mini ručnom kružnom testerom

- Mini ručnu kružnu testeru uvek držite čvrsto.
- Nemojte da primenjujete silu! Lagano i ujednačeno pomerajte testeru prema napred.
- Otpadni deo trebao bi da se nalazi na desnoj strani kružne testere, tako da širi deo podloge nalegne po svojoj celoj površini.
- Ako se reže po iscrtanoj označenoj liniji, testeru vodite duž odgovarajućeg ureza.
- Pre obrade stegnite male drvene delove. Nikada nemojte da ih pridržavate rukom.
- Obavezno se pridržavajte bezbednosnih propisa! Nosite zaštitne naočari!
- Nemojte da koristite neispravne listove testere ili takve koji imaju pukotine i izbočine.
- Nemojte da koristite prirubnice/navrtke prirubnica čija rupa je veća ili manja od rupe dotičnog lista testere.
- List testere ne sme da se zaustavlja rukom ili bočnim pritiskom.
- Zaštitni poklopac ne sme da zapinje i nakon svršenog radnog koraka mora da se ponovo nađe u svom početnom položaju.
- Pre korišćenja mini ručne kružne testere proverite funkciju zaštitnog poklopca pri čemu mrežni utikač mora da bude izvučen.

- Pre svake upotrebe mašine proverite da li funkcionišu i da li su tačno podešene i fiksirane sigurnosne naprave kao što je zaštitni poklopac, prirubnica i naprave za podešavanje.
- Na priključak za usisavanje prašine (6) možete da priključite podesan usisač. Proverite da li je usisač priključen bezbedno i propisno.

⚠ Pažnja! Izvucite mrežni utikač pre svih radova na kružnoj testeru!

6.2 Korišćenje mini ručne kružne testere

- Izaberite list testere prema materijalu koji nameravate rezati.
- Proverite stanje i naoštrenost lista testere.
- Podesite dubinu rezanja.
- Uzmite uređaj u ruke i proverite da li je prekriven neki otvor za vazduh.
- Uključite uređaj i pričekajte nekoliko sekunda da list testere postigne radni broj obrtaja.
- Pritisnite sigurnosno dugme (7) i polako, ali sa blagim pritiskom, ulazite testerom u radni komad. Ako zasvetli indikator preopterećenja (2), smanjite tempo.
- Pomičite uređaj napred kroz radni komad. Nikad ga ne pomičite unazad!
- Ako indikator preopterećenja (2) trepti, smanjite brzinu.
- Ako se mašina zaustavlja i indikator preopterećenja (2) stalno svetli, znači da je reagovala zaštita od preopterećenja mašine. Razlog: prebrzo pomicanje ili zapreke u radnom komadu. U tom slučaju odmah isključite uređaj i proverite radni komad. Nastavite sa smanjenom brzinom pomicanja.
- Tokom rezanja koristite samo malu silu.
- Osnovna ploča treba uvek da nalegne ravno na radni komad.

6.3 Prekidač za uključivanje/isključivanje (slika 1)

Uključivanje/isključivanje (slika 1)

Uključivanje: pomerite prekidač (1) prema nazad i držite ga.

Isključivanje:
pustite prekidač (1)

⚠ Pažnja! Izvedite probni rez na nekom otpadnom drvu

6.4 Zamena lista testere (slika 1-2/5-6)

⚠ Pažnja! Izvucite mrežni utikač pre svih radova na kružnoj testeru!

Koristite isključivo listove testere istog tipa kao što je i isporučeni list dotične kružne testere. Potražite stručan savet u specijalizovanoj prodavnici.

Pažnja! Iz bezbednosnih razloga mini ručna kružna testera ne sme da radi s umetnutim imbus ključem (10).

- Pritisnite aretaciju vretena (8).
- Pomoću imbus ključa (10) olabavite u smeru kazaljke časovnika zavrtanj za osiguranje lista testere (a).
- Pritisnite zabavu zaštitnog poklopca (7), vratite gibljiv zaštitni poklopac i držite ga.
- List testere (11) skinite odozdo.
- Očistite prirubnicu, umetnite novi list testere. Pripazite na smer vrtnje (vidi strelicu na kućištu (b) i listu testere)!
- Stegnite zavrtanj za osiguranje lista testere (a) i pripazite na koncentričnu vrtanju.
- Pre nego uključite prekidač za uključivanje/isključivanje proverite da li je list testere pravilno montiran, kreću li se gibljivi delovi lako i da li su pritegnuti stezni zavrtnji.

6.5 Zaštita od preopterećenja (slika 1)

Uredjaj ima zaštitu od preopterećenja. Indikator preopterećenja (2) pokazuje pogonsko stanje uređaja.

Indikator preopterećenja (2) trepti: uređaj se približava granici opterećenosti – smanjite brzinu pomicanja.

Indikator preopterećenja (2) neprekidno svetli: uređaj je preopterećen i blokiran – mašina se isključuje. U tom slučaju odmah isključite uređaj i ponovo ga pokrenite.

6.6 Linijski rezovi (slika 7)

Označene linije možete lako da sledite pomoću vodilica (a) koje se nalaze ispred i iza na zaštitnom poklopcu.

7. Zamena mrežnog priključnog voda

Ako se ošteti mrežni priključni vod ovog uređaja, mora da ga zameni proizvođač ili njegova servisna služba ili kvalifikovano lice, kako bi se izbegle opasnosti.

8. Čišćenje, održavanje i narudžba rezervnih dijelova

Prije svih radova čišćenja izvucite mrežni utikač.

8.1 Čišćenje

- Zaštitne naprave, otvore za zrak i kućište motora držite što čistijima od prašine i prljavštine. Istrijajte uređaj čistom krpom ili ga ispušite komprimiranim zrakom pod niskim tlakom.
- Preporučujemo da uređaj očistite nakon svake uporabe.
- Redovito čistite uređaj vlažnom krpom i s malo masnog sapuna. Ne koristite sredstva za čišćenje ni otapala; ona mogu oštetiti plastične dijelove uređaja. Pripazite na to da u unutrašnjost uređaja ne dospje voda.

8.2 Ugljene četkice

Kod prekomjernog iskrenja potrebno je da električar provjeri ugljene četkice. Pažnja! Ugljene četkice smije zamijeniti samo električar.

8.3 Održavanje

U unutrašnjosti uređaja nema dijelova koje treba održavati.

8.4 Naručivanje rezervnih dijelova

Prilikom naručivanja rezervnih dijelova treba navesti sljedeće podatke:

- tip uređaja
 - broj artikla uređaja
 - identifikacijski broj uređaja
 - kataloški broj potrebnog rezervnog dijela
- Aktuelne cene i informacije potražite na sajtu www.isc-gmbh.info

9. Zbrinjavanje i reciklovanje

Uredjaj se nalazi u pakovanju koje ga štiti od oštećenja tokom transporta. Ovo pakovanje je sirovina i zato može ponovno da se upotrebi ili pošalje na reciklovanje. Uredjaj i njegov pribor izradjeni su od različitih materijala kao npr. metala i plastike. Neispravne sastavne delove otpremite na mesta za zbrinjavanje posebnog otpada. Informacije potražite u specijalizovanoj trgovini ili nadležnoj opštinskoj upravi.



Obsah

1. Bezpečnostní pokyny
2. Popis přístroje a rozsah dodávky
3. Použití podle účelu určení
4. Technická data
5. Před uvedením do provozu
6. Uvedení do provozu
7. Výměna síťového napájecího vedení
8. Čištění, údržba a objednání náhradních dílů
9. Likvidace a recyklace



„Varování – Ke snížení rizika zranění si přečíst návod k obsluze“



Noste ochranu sluchu.

Působení hluku může způsobit ztrátu sluchu.



Noste ochrannou prachovou masku.

Při opracovávání dřeva a jiných materiálů může vznikat zdraví škodlivý prach. Materiály obsahující azbest nesmí být opracovávány!



Noste ochranné brýle.

Při práci vznikající jiskry nebo z přístroje vylétávající úlomky, třísky a prachy mohou způsobit ztrátu zraku.

CZ**⚠ Pozor!**

Při používání přístrojů musí být dodržována určitá bezpečnostní opatření, aby se zabránilo zraněním a škodám. Přečtěte si proto pečlivě tento návod k obsluze. Dobře si ho uložte, abyste měli tyto informace kdykoliv po ruce. Pokud předáte přístroj jiným osobám, předejte s ním i tento návod k obsluze.

Nepřebíráme žádné ručení za škody a úrazy vzniklé v důsledku nedodržování tohoto návodu k obsluze a bezpečnostních pokynů.

1. Bezpečnostní pokyny:

Příslušné bezpečnostní pokyny naleznete v příloženém brožurce.

⚠ VAROVÁNÍ!

Přečtěte si všechny bezpečnostní pokyny a instrukce.

Zanedbání při dodržování bezpečnostních pokynů a instrukcí mohou mít za následek úder elektrickým proudem, požár a/nebo těžká zranění.

Všechny bezpečnostní pokyny a instrukce si uložte pro budoucí použití.

2. Popis přístroje a rozsah dodávky (obr. 1 - 7)

1. Za-/vypínač
2. Indikace přetížení
3. Omezovač hloubky řezu
4. Ochranný kryt
5. Kloubový hřídel ochranného krytu
6. Připojka odsávání prachu
7. Zablokování ochranného krytu
8. Aretace vřetena
9. Odsávací hadice
10. Imbusový klíč
11. 2x pilové kotouče

3. Použití podle účelu určení


Malá ruční kotoučová pila je vhodná k provádění rovných řezů ve dřevě, dřevu podobných materiálech a plastech.

Stroj smí být používán pouze podle svého účelu určení. Každé další toto překračující použití neodpovídá použití podle účelu určení. Za z toho vyplývající škody nebo zranění všeho druhu ručí uživatel/obsluhující osoba a ne výrobce.

34

Dbejte prosím na to, že naše přístroje nebyly podle svého účelu určení konstruovány pro živnostenské, řemeslnické nebo průmyslové použití. Nepřebíráme žádné ručení, pokud je přístroj používán v živnostenských, řemeslných nebo průmyslových podnicích a při srovnatelných činnostech.

4. Technická data

Síťové napětí:	230 V ~ 50 Hz
Příkon:	500 W
Otáčkový chodu naprázdno:	1000 - 3500 min ⁻¹
Hloubka řezu při:	max. 20 mm
Pilový kotouč:	Ø 70 mm
Upínání pilového kotouče:	Ø 11,3 mm
Tloušťka pilového kotouče:	1,3 mm
Třída ochrany:	II / 
Hmotnost:	1,6 kg

Hluk a vibrace

Hluk a vibrace změřeny podle normy EN 60745.

Hladina akustického tlaku L_{pA}	95 dB(A)
Nejistota K_{pA}	3 dB
Hladina akustického výkonu L_{WA}	106 dB(A)
Nejistota K_{WA}	3 dB

Noste ochranu sluchu.

Působení hluku může způsobit ztrátu sluchu.

Hodnoty celkových vibrací (vektorový součet tří směrů) změřeny podle normy EN 60745.

Rukojeť

Emisní hodnota vibrací $a_{H1} \leq 2,5 \text{ m/s}^2$

Nejistota $K = 1,5 \text{ m/s}^2$

⚠ Pozor!

Hodnota vibrací se podle oblasti použití elektrického nářadí mění a ve výjimečných případech se může pohybovat nad udanou hodnotou.

5. Před uvedením do provozu

Před připojením se přesvědčte, zda údaje na typovém štítku souhlasí s údaji sítě.

Předtím, než začnete provádět nastavování na přístroji, vždy vytáhněte síťovou zástrčku ze zásuvky.

5.1 Nastavení hloubky řezu (obr. 3)

- Zajišťovací šroub (3) povolít.
- Podle stupnice (a) nastavit hloubku řezu
- U dřeva a plastu by měla být hloubka řezu zvolena o něco větší než tloušťka materiálu.
- Aby nedošlo k poškození povrchu materiálu pod řezaným materiálem, může být u dřeva a plastu hloubka řezu nastavena přesně na tloušťku materiálu. Toto však vede k méně hladkému řezu.

5.2 Odsávání prachu a pilin (obr. 4)

Připojte na Váš přístroj odsávací zařízení nebo vysavač. Tím dosáhnete optimálního odsávání prachu a pilin z obrobku.

Přednosti: šetříte jak přístroj, tak také svoje vlastní zdraví. Kromě toho zůstane Vaše pracovní oblast vždy čistá a bezpečná.

- Připojte odsávací hadici (9) na přípojku odsávání prachu (6).
- Dbejte na to, aby šípka (a) na menším konci hadice (9) souhlasila s otvorem (b) na přípojce odsávání prachu (6).
- Otáčejte odsávací hadici doprava, až zaskočí.

6. Obsluha

6.1 Práce s malou ruční kotoučovou pilou

- Malou kotoučovou pilu držet vždy pevně.
- Nepracovat násilím! S malou kotoučovou pilou postupovat lehce a rovnoměrně.
- Odpadní kus materiálu by měl být na pravé straně malé kotoučové pily, aby široký díl uloženého stolu ležel na celé svojí ploše.
- Pokud bude řezáno podle předem narysované čáry, vést malou kotoučovou pilu podél odpovídajícího zářezu.
- Malé kusy dřeva před zpracováním pevně upnout. Nikdy nedržet rukou.
- Bezpodmínečně dodržovat bezpečnostní předpisy! Nosit ochranné brýle!
- Nepoužívejte žádné poškozené pilové kotouče nebo takové pilové kotouče, které mají trhliny nebo praskliny.
- Nepoužívejte žádné příruby/přirubové matice, které mají větší nebo menší otvor než otvor na pilovém kotouči.
- Pilový kotouč nesmí být brzděn rukou nebo postranním tlakem.
- Ochranný kryt se nesmí zaseknout a po ukončeném pracovním kroku musí být opět ve

výchozí poloze.

- Před použitím malé kotoučové pily zkontrolovat funkci ochranného krytu, přičemž musí být vytažena síťová zástrčka.
- Před každým použitím přístroje se ujistěte, že bezpečnostní zařízení jako např. ochranný kryt, příruby a nastavovací zařízení fungují resp. jsou správně nastaveny a upevněny.
- Na přípojku pro odsávání pilin (6) můžete připojit vhodné odsávání prachu. Přesvědčte se, že je odsávání prachu bezpečně a řádně připojeno.

⚠ Pozor! Před všemi pracemi na kotoučové pile vytáhnout síťovou zástrčku ze zásuvky!

6.2 Použití malé kotoučové pily

- Zvolit vhodný pilový kotouč pro řezaný materiál
- Zkontrolovat stav a ostrost pilového kotouče.
- Nastavit hloubku řezu.
- Přístroj vzít do ruky a dbát na to, aby nebyly zakryty žádné větrací šterbiny.
- Přístroj zapnout a počkat několik vteřin, než pilový kotouč dosáhne provozních otáček.
- Stisknout zajišťovací knoflík (7) a pomalu, ale s lehkým tlakem zařznout do materiálu obrobku. Jestliže se ochrana proti přetížení (2) rozsvítí, snižte tempo.
- Přístroj posouvat obrobkem vpřed. Nikdy neřezat dozadu!
- Jestliže ochrana proti přetížení (2) bliká, snížit rychlost.
- Jestliže se přístroj zastaví a ochrana proti přetížení (2) trvale svítí, pak ochrana proti přetížení zareagovala. Důvody: moc rychlý posuv nebo překážka v obrobku. Přístroj v tomto případě vypnout a obrobek zkontrolovat. Pokračovat se sníženým posuvem.
- Při řezání na přístroj pouze mírně tlačít.
- Základní deska má vždy rovně přiléhat k obrobku

6.3 Za-vypnutí (obr. 1)

Za-vypnutí (obr. 1)

Zapnutí: vypínač (1) posunout dozadu a držet.

Vypnutí:
Vypínač (1) pustit

⚠ Pozor! Provést zkušební řez na kousku odpadového dřeva.

6.4 Výměna pilového kotouče (obr. 1-2/5-6)

⚠ Pozor! Před všemi pracemi na kotoučové pile vytáhnout síťovou zástrčku ze zásuvky!

Používejte výhradně pilové kotouče stejného typu jako jsou kotouče dodané s kotoučovou pilou. Nechte si poradit v odborném obchodě.

Pozor! Z bezpečnostních důvodů nesmí být malá ruční kotoučová pila provozována se zastrčeným imbusovým klíčem (10).

- Stiskněte aretaci vřetena (8).
- Šroub k zajištění pilového kotouče (a) uvolnit pomocí imbusového klíče (10) ve směru hodinových ručiček.
- Zablokování ochranného krytu (7) stlačit a pohyblivý ochranný kryt posunout zpět a pevně držet.
- Pilový kotouč (11) odebrat směrem dolů.
- Vyčistit přírubu, vložit nový pilový kotouč. Dbát na směr chodu (viz šipka na krytu (b) a pilovém kotouči!)
- Šroub k zajištění pilového kotouče (a) utáhnout, dbát na vystředěný chod.
- Než zapnete za-/vypínač, ujistěte se, zda je pilový kotouč správně namontovaný, pohyblivé díly lehce běžte a zda jsou svěrací šrouby pevně utaženy.

6.5 Ochrana proti přetížení (obr. 1)

Přístroj je vybaven ochranou proti přetížení. Indikace přetížení (2) zobrazuje provozní režim přístroje.

Indikace přetížení (2) bliká: přístroj se blíží k hranici přetížení – snížit rychlost posuvu.

Indikace přetížení (2) trvale svítí: přístroj byl přetížen nebo blokuje – stroj se vypne. Přístroj v tomto případě vypnout a znovu zapnout.

6.6 Řezy podle nakreslených čar (obr. 7)

Nakreslenou čáru můžete lehce sledovat pomocí ukazatelů (a), které jsou upevněny vpředu a vzadu na ochranném krytu.

7. Výměna síťového napájecího vedení

Pokud je síťové napájecí vedení poškozeno, musí být nahrazeno výrobcem nebo jeho zákaznickým servisem nebo kvalifikovanou osobou, aby se zabránilo nebezpečím.

8. Čištění, údržba a objednání náhradních dílů

Před všemi čistícími pracemi vytáhněte síťovou zástrčku.

8.1 Čištění

- Udržujte bezpečnostní zařízení, větrací otvory a kryt motoru tak prostě prachu a nečistot, jak jen to je možné. Otrete přístroj čistým hadrem nebo ho profoukněte stlačeným vzduchem při nízkém tlaku.
- Doporučujeme přímo po každém použití přístroj vyčistit.
- Pravidelně přístroj čistěte vlhkým hadrem a trochou mazlavého mýdla. Nepoužívejte žádné čistící prostředky nebo rozpouštědla, mohlo by dojít k poškození plastových částí přístroje. Dbejte na to, aby se dovnitř přístroje nedostala voda.

8.2 Uhlíkové kartáčky

Při nadměrné tvorbě jisker nechte přezkontrolovat odborníkem uhlíkové kartáčky.

Pozor! Uhlíkové kartáčky smí vyměnit pouze odborný elektrikář.

8.3 Údržba

Uvnitř přístroje se nevyskytují žádné další, údržbu vyžadující, díly.

8.4 Objednání náhradních dílů:

Při objednávce náhradních dílů je třeba uvést následující údaje:

- Typ přístroje
- Číslo výrobku přístroje
- Identifikační číslo přístroje
- Číslo náhradního dílu požadovaného náhradního dílu

Aktuální ceny a informace naleznete na www.isc-gmbh.info

9. Likvidace a recyklace

Přístroj je uložen v balení, aby bylo zabráněno poškození při přepravě. Toto balení je surovina a tím znovu použitelné nebo může být dáno zpět do cirkulace surovin.

Přístroj a jeho příslušenství jsou vyrobeny z rozdílných materiálů, jako např. kov a plasty.

Defektní součástky odevzdejte k likvidaci zvláštních odpadů. Zeptejte se v odborné prodejně nebo na místním zastupitelství!

Obsah

1. Bezpečnostné pokyny
2. Popis prístroja a objem dodávky
3. Správne použitie prístroja
4. Technické údaje
5. Pred uvedením do prevádzky
6. Uvedenie do prevádzky
7. Výmena sieťového pripojného vedenia
8. Čistenie, údržba a objednanie náhradných dielov
9. Likvidácia a recyklácia

SK



„Upozornenie - Aby ste znížili riziko poranenia, prečítajte si návod na obsluhu.“



Používajte ochranu sluchu.

Pôsobenie hluku môže spôsobiť poškodenie sluchu.



Používajte ochrannú masku proti prachu.

Prí práci s drevom a inými materiálmi môže vzniknúť zdraviu škodlivý prach. Materiál obsahujúci azbest nesmie byť spracovávaný!



Noste ochranné okuliare.

Iskry vznikajúce pri práci alebo úlomky, triesky aprach vystupujúci z prístroja by mohli viesť k trvalému poškodeniu zraku.

⚠ Pozor!

Pri používaní prístrojov sa musia dodržiavať príslušné bezpečnostné opatrenia, aby bolo možné zabrániť prípadným zraneniam a vecným škodám. Preto si starostlivo prečítajte tento návod na obsluhu / bezpečnostné pokyny. Následne ich starostlivo uschovajte, aby ste mali vždy k dispozícii potrebné informácie. V prípade, že budete prístroj požívať tretím osobám, prosím odovzdajte im spolu s prístrojom tento návod na obsluhu / bezpečnostné pokyny. Nepreberáme žiadne ručenie za nehody ani škody, ktoré vzniknú nedodržaním tohto návodu na obsluhu a bezpečnostných pokynov.

1. Bezpečnostné pokyny

Príslušné bezpečnostné pokyny nájdete v priloženej brožúrke.

⚠ VÝSTRAHA!

Prečítajte si všetky bezpečnostné predpisy a pokyny.

Nedostatky pri dodržovaní bezpečnostných predpisov a pokynov môžu mať za následok úraz elektrickým prúdom, vznik požiaru a/alebo ťažké poranenia.

Všetky bezpečnostné predpisy a pokyny si odložte pre budúce použitie.

2. Popis prístroja a objem dodávky (obr. 1-7)

1. Vypínač zap/vyp
2. Ukazovateľ preťaženia
3. Obmedzovač hĺbky rezu
4. Ochranný kryt
5. Kĺbová os ochranného krytu
6. Prípojka pre odsávanie prachu
7. Blokovanie ochranného krytu
8. Aretácia vretena
9. Odsávacia hadica
10. Imbusový kľúč
11. 2x pilové kotúče

3. Správne použitie prístroja

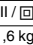
Mini ručná kotúčová píla je vhodná na pílenie priamočiarych rezov v dreve, drevu podobných materiáloch a umelých hmotách.

Prístroj smie byť použitý len na ten účel, na ktorý bol určený. Každé iné odlišné použitie prístroja sa

považuje za nespĺňajúce účel použitia. Za škody alebo zranenia akéhokoľvek druhu spôsobené nesprávnym používaním ručí používateľ / obsluhujúca osoba, nie však výrobca.

Prosím zohľadnite skutočnosť, že správny spôsob prevádzky našich prístrojov nie je na profesionálne, remeselnícke ani priemyselné použitie. Nepreberáme žiadne záručné ručenie, ak sa prístroj bude používať v profesionálnych, remeselníckych alebo priemyselných prevádzkach ako aj na činnosti rovnocenné s takýmto použitím.

4. Technické údaje

Sieťové napätie:	230 V ~ 50 Hz
Príkonnosť:	500 W
Otáčky pri voľnobehu:	1000 - 3500 min ⁻¹
Hĺbka rezu:	max. 20 mm
Pilový kotúč:	Ø 70 mm
Uloženie pilového kotúča:	Ø 11,3 mm
Hrúbka pilového kotúča:	1,3 mm
Trieda ochrany:	II / 
Hmotnosť:	1,6 kg

Hlučnosť a vibrácie

Hodnoty hlučnosti a vibrácií boli merané podľa európskej normy EN 60745.

Hladina akustického tlaku L _{pA}	95 dB (A)
Nepresnosť K _{pA}	3 dB
Hladina akustického výkonu L _{WA}	106 dB (A)
Nepresnosť K _{WA}	3 dB

Používajte ochranu sluchu.

Pôsobenie hluku môže spôsobiť poškodenie sluchu.

Celkové hodnoty vibrácií (súčet vektorov troch smerov) stanovené v súlade s EN 60745.

Rukoväť

Emisná hodnota vibrácie a_H = 3,84 m/s²

Faktor neistoty K = 1,5 m/s²

⚠ POZOR!

Hodnota vibrácií sa bude meniť v závislosti od oblasti použitia elektrického náradia a vo

SK

výnimočných prípadoch sa môže nachádzať nad udávanou hodnotou.

5. Pred uvedením do prevádzky

Presvedčte sa pred zapojením prístroja do siete o tom, či údaje na typovom štítku prístroja súhlasia s údajmi elektrickej siete.

Skôr než začnete na prístroji robiť akékoľvek nastavenia, vytiahnite zo siete elektrický kábel.

5.1 Nastavenie hĺbky rezu (obr. 3)

- Povoľte nastavovaciu skrutku (3).
- Nastavte hĺbku rezu (a) podľa stupnice.
- Pri rezaní dreva a umelej hmoty by mala byť hĺbka rezu nastavená o niečo hlbšie ako je skutočná hrúbka materiálu.
- Aby sa nepoškodili povrchy ležiace naspodku, môže sa v prípade dreva a umelej hmoty nastaviť hĺbka rezu taktiež presne na hrúbku materiálu. To však vedie k tomu, že rez nie je úplne čistý.

5.2 Odsávanie prachu a pilín (obr. 4)

Pripojte na Váš prístroj odsávacie zariadenie alebo vysávač. Takto dosiahnete optimálne odsávanie prachu a pilín z obročku.

Výhody: Chránite tak samotný prístroj ako aj Vaše zdravie. Vaša pracovná oblasť okrem toho bude čistá a bezpečná.

- Zapojte odsávaciu hadicu (9) na prípojku pre odsávanie prachu (6).
- Dbajte na to, aby sa šípka (a) na menšom konci hadice (9) prekryvala s výrezom (b) na prípojke pre odsávanie prachu (6).
- Odsávaciu hadicu otočte doprava tak, aby sa zafixovala.

6. Obsluha

6.1 Práca s mini ručnou kotúčovou pilou

- Drzte mini kotúčovú pilu vždy pevne.
- Nepracujte násilím! Pri pílení posúvajte mini kotúčovú pilu zľahka a rovnomerne vpred.
- Kus materiálu určený na odpadnutie by sa mal nachádzať na pravej strane mini kotúčovej pily, aby širšia časť pilového stolu ležala na celej svojej ploche.
- Keď pilíte podľa predkreslenej čiary, vedte mini kotúčovú pilu pozdĺž príslušnej ryhy.
- Malé kusy dreva je potrebné pred spracovaním pevne upnúť. Nikdy nepridržajte rukou.
- Bezpodmienečne dodržiavajte bezpečnostné

predpisy! Používajte ochranné okuliare!

- Nepoužívajte žiadne defektné pilové kotúče alebo také pilové kotúče, ktoré majú trhliny a skoky.
- Nepoužívajte žiadne príruby/prírubové matice, ktorých otvor je väčší alebo menší ako otvor na príslušnom pilovom kotúči.
- Roztočený pilový kotúč nesmie byť zabrzdzený rukou alebo postranným tlakom na kotúč.
- Ochranný kryt sa nesmie zaseknúť a musí sa po ukončení pracovnom chode nachádzať opäť vo východiskovej polohe.
- Pred použitím mini kotúčovej pily skontrolujte funkčnosť ochranného krytu, pričom musí byť zástrčka vytiahnutá zo siete.
- Pred každým použitím prístroja sa presvedčte o tom, že všetky bezpečnostné zariadenia ako ochranný kryt, príruby a nastavovacie zariadenia správne fungujú, resp. že sú správne nastavené a zaaretované.
- Na prípojku pre odsávanie pilín (6) môžete pripojiť vhodné zariadenie na odsávanie prachu. Postarajte sa o to, aby bolo odsávanie prachu bezpečne a správne zapojené.

⚠ Pozor! Pred všetkými úpravami na kotúčovej pile musíte vytiahnuť kábel zo siete!

6.2 Používanie mini ručnej kotúčovej pily

- Používajte vhodné pilové kotúče pre daný druh materiálu.
- Skontrolovať stav a ostrosť pilového kotúča.
- Nastavte hĺbku rezu.
- Zoberte prístroj do rúk a dbajte na to, aby neboli zakryté vetracie otvory.
- Zapnite prístroj a počkajte niekoľko sekúnd, kým pilový kotúč nedosiahne svoje prevádzkové otáčky.
- Stlačte bezpečnostné tlačidlo (7) a pomaly s ľahkým tlakom zarezajte do obročku. V prípade, že sa rozsvieti ukazovateľ preťaženia (2), znížte tempo rezania.
- Prístroj posúvať smerom vpred cez obroček. Nikdy nie smerom vzad!
- Ak blízka ukazovateľ preťaženia (2), znížte rýchlosť.
- Ak sa prístroj zastaví a ukazovateľ preťaženia (2) svieti neustále, tak sa aktivovala ochrana prístroja proti preťaženiu. Dôvody: Posuv vpred príliš rýchly alebo prekážka v obročku. V tomto prípade sa musí prístroj vypnúť a skontrolovať obroček. Pokračovať so zníženou rýchlosťou posuvu.
- Pri rezaní vytvárať len malý tlak na prístroj.
- Základná doska musí vždy priliehať na spracovávaný obroček.

6.3 Zapnutie/vypnutie (obr. 1)

Zapnutie/vypnutie (obr. 1)

Zapnutie: vypínač (1) posunúť smerom dozadu a držať stlačený.

Vypnutie:

Pustiť vypínač (1)

⚠ Pozor! Vyskúšať skúšobný rez na odpadovom dreve.**6.4 Výmena pilového kotúča (obr. 1-2/5-6)****⚠ Pozor! Pred všetkými úpravami na kotúčovej píle musíte vytiahnuť kábel zo siete!**

Používajte výlučne pilové kotúče, ktoré sú rovnakého typu ako pilový kotúč, ktorý bol súčasťou balenia tejto kotúčovej píly. Informujte sa v odbornej predajni.

Pozor! Z bezpečnostných dôvodov sa nesmie mini ručná kotúčová píla prevádzkovať spolu so zasunutým imbusovým kľúčom (10).

- Stlačte aretáciu vretena (8).
- Uvoľniť skrutku na zaistenie pilového kotúča (a) pomocou imbusového kľúča (10) v smere hodinových ručičiek.
- Stlačíť blokovanie ochranného krytu (7) a odsunúť pohyblivý ochranný kryt smerom dozadu a podržať.
- Pilový kotúč (11) odobrať smerom nadol.
- Vyčistiť prírubu, založiť nový pilový kotúč. Dbajte na smer otáčania (pozri smer šípky na kryte (b) a na pilovom kotúči!)
- Dotiahnuť skrutku na zaistenie pilového kotúča (a), dbať na radiálne hádzanie.
- Pred tým, než zapnete vypínač zap/vyp, sa musíte presvedčiť o tom, že je pilový kotúč správne namontovaný, že sú pohyblivé časti píly ľahko pohyblivé a že sú aretačné skrutky pevne utiahnuté.

6.5 Ochrana proti preťaženiu (obr. 1)

Prístroj je vybavený ochranou proti preťaženiu. Ukazovateľ preťaženia (2) signalizuje prevádzkový stav prístroja.

Ukazovateľ preťaženia (2) bliká: Prístroj sa blíži hranici preťaženia – znížiť rýchlosť posuvu vpred.

Ukazovateľ preťaženia (2) svieti nepretržite: Prístroj bol preťažený alebo zablokovaný – prístroj sa vypne. V tomto prípade sa musí prístroj vypnúť a znovu zapnúť.

6.6 Priamočiare rezy (obr. 7)

Nakreslenú priamku môžete jednoducho sledovať pomocou ukazovateľov (a), ktoré sú umiestnené vpredu a vzadu na ochrannom kryte.

7. Výmena sieťového prípojného vedenia

V prípade poškodenia sieťového prípojného vedenia prístroja sa musí vedenie vymeniť výrobcom alebo jeho zákazníckym zastúpením alebo podobne kvalifikovanou osobou, aby sa zabránilo rizikám.

8. Čistenie, údržba a objednanie náhradných dielov

Pred všetkými údržbovými a čistiacimi prácami vytiahnite kábel zo siete.

8.1 Čistenie

- Udržujte ochranné zariadenia, vzduchové otvory a ebo ho vyčistíte vyfúkaním stlačeným vzduchom pri nastavení na nízky tlak.
- Odporúčame, aby ste prístroj čistili spravidla vždy po každom použití.
- Čistíte prístroj pravidelne pomocou vlhkej utierky aostriedky alebo riedidla; tieto prostriedky by mohli napadnúť umelohmotné diely prístroja. Dbajte na to, aby sa do vnútra prístroja nedostala voda.

8.2 Uhlíkové kefky

Pri nadmernej tvorbe iskier nechajte uhlíkové kefky na prístroji skontrolovať odborným elektrikárom.

Pozor! Uhlíkové kefky smú byť vymieňané len odborným elektrikárom.**8.3 Údržba**

Vo vnútri prístroja sa nenachádzajú žiadne ďalšie diely vyžadujúce údržbu.

8.4 Objednávanie náhradných dielov:

Pri objednávaní náhradných dielov je potrebné uviesť nasledovné údaje;

- Typ prístroja
- Výrobné číslo prístroja
- Identifikačné číslo prístroja
- Číslo potrebného náhradného dielu

Aktuálne ceny a informácie nájdete na stránke www.isc-gmbh.info

SK

9. Likvidácia a recyklácia

Prístroj sa nachádza v obale za účelom zabránenia poškodeniu pri transporte. Tento obal je vyrobený zo suroviny a tým pádom je ho možné znovu použiť alebo sa môže dať do zberu na recykláciu surovín. Prístroj a jeho príslušenstvo sa skladajú z rôznych materiálov, ako sú napr. kovy a plasty. Poškodené súčiastky odovzdajte na vhodnú likvidáciu špeciálneho odpadu. Informujte sa v odbornej predajni alebo na miestnych úradoch!



Konformitätserklärung

ISC-GmbH · Eschenstraße 6 · D-94405 Landau/Isar

- Ⓒ erklårt folgende Konformität gemäß EU-Richtlinie und Normen für Artikel
- Ⓓ declares conformity with the EU Directive and standards marked below for the article
- Ⓔ déclare la conformité suivante selon la directive CE et les normes concernant l'article
- Ⓝ verklaart de volgende conformiteit in overeenstemming met de EU-richtlijn en normen voor het artikel
- Ⓔ declara la siguiente conformidad a tenor de la directiva y normas de la UE para el artículo
- Ⓔ declara a seguinte conformidade de acordo com a directiva CE e normas para o artigo
- Ⓔ förklarar följande överensstämmelse enl. EU-direktiv och standarder för artikeln
- Ⓔ ilmoittaa seuraavaa Euroopan unionin direktiivien ja normien mukaista yhdenmukaisuutta tuotteelle
- Ⓔ erklærer herved følgende samsvar med EU-direktiv og standarder for artikkelen
- Ⓔ заявляєт о соответствии товара
- Ⓔ следующим директивам и нормам ЕС
- Ⓔ izjavljuje sljedeću uskladenost s odredbama i normama EU za artikl.
- Ⓔ declarã urmãtoarea conformitate cu linia directoare CE și normele valabile pentru articolul.
- Ⓔ ürdin ile ilgili olarak AB Yönetmelikleri ve Normları gereğince aşağıdaki uygunluk açıkları masını sunar.
- Ⓔ δηλώνει την ακόλουθη συμφωνία σύμφωνα με την Οδηγία ΕΕ και τα πρότυπα για το προϊόν

- Ⓒ dichiara la seguente conformità secondo la direttiva UE e le norme per l'articolo
- Ⓓ attesterer følgende overensstemmelse i henhold til EU-direktiv og standarder for produkt
- Ⓔ prohlasuje nasledujici shodu podle smernice EU a norm pro výrobek.
- Ⓔ a következö konformitást jelenti ki a termékerek vonatkozö EU-irányvonalak és normák szerint
- Ⓔ pojasnjuje sledečo skladnost po smernici EU in normah za artikel.
- Ⓔ deklaruje zgodnosö wymienionego poniżej
- Ⓔ artykułu z następującymi normami na podstawie dyrektywy WE.
- Ⓔ vydãva nasledujúce prehlásenie o zhode podľa smernice EU a noriem pre výrobok.
- Ⓔ декларира следното съответствие съгласно директивите и нормите на ЕС за продукта.
- Ⓔ заявляє про відповідність згідно з Директивою СС та стандартами, чинними для даного товару
- Ⓔ deklareerib vastavuse järgnevatele EL direktiivi dele ja normidele
- Ⓔ deklaruoja atitikti pagal ES direktyvas ir normas
- Ⓔ straipsniui
- Ⓔ izjavljuje sledeći konformitet u skladu s odredbom BZ i normama za artikl
- Ⓔ Atbilstības sertifikāts apliecina zemāk minēto preču
- Ⓔ atbilstību ES direktīvam un standartiem
- Ⓔ Samræmleifirýsing staðfestir eftirfarandi samræmi samkvæmt reglum Evrópubandalagsins og stöðlum fyrir vörur

Minihandkressäge BT-CS 700 E

<input checked="" type="checkbox"/> 98/37/EC	<input type="checkbox"/> 87/404/EEC
<input checked="" type="checkbox"/> 2006/95/EC	<input type="checkbox"/> R&TTED 1999/5/EC
<input type="checkbox"/> 97/23/EC	<input type="checkbox"/> 2000/14/EC_2005/88/EC:
<input checked="" type="checkbox"/> 2004/108/EC	<input type="checkbox"/> 95/54/EC:
<input type="checkbox"/> 90/396/EEC	<input type="checkbox"/> 97/68/EC:
<input type="checkbox"/> 89/686/EEC	

EN 14121; EN 60745-1; EN 60745-2-5; EN 55014-1; EN 55014-2; EN 61000-3-2; EN 61000-3-3

Landau/Isar, den 16.03.2009

Weichselgartner
General-Manager

Manko Unger
Unger
Product-Management

Art.-Nr.: 43.309.53 I.-Nr.: 01019

Archivierung: 4330953-49-4141746-09

Subject to change without notice

Ⓧ Der Nachdruck oder sonstige Vervielfältigung von Dokumentation und Begleitpapieren der Produkte, auch auszugsweise ist nur mit ausdrücklicher Zustimmung der ISC GmbH zulässig.

Ⓧ Ponatis ali druge vrste razmnoževanje dokumentacije in spremljajočih dokumentov proizvodov proizvajalca, tudi v izvlečkih, je dovoljeno samo z izrecnim soglasjem firme ISC GmbH.

Ⓧ Az termék dokumentációjának és kísérő okmányainak az utánnymása és sokszorosítása, kivonatossal is csak az ISC GmbH kifejezett beleegyezésével engedélyezett.

Ⓧ Naknadno tiskanje ili slična umnožavanja dokumentacije i pratećih papira ovih proizvoda, čak i djelomično kopiranje, moguće je samo uz izričito dopuštenje tvrtke ISC GmbH.

Ⓧ Potpuno ili delimično štampanje ili umnožavanje dokumentacije i službenih papira koji su priloženi proizvodu dozvoljeno je samo uz izričitu saglasnost firme ISC GmbH.

Ⓧ Dotisk nebo jiné rozmnožování dokumentace a průvodních dokumentů výrobků, také pouze výňatků, je přípustné výhradně se souhlasem firmy ISC GmbH.

Ⓧ Kopírovanie alebo iné rozmnožovanie dokumentácie a sprievodných podkladov produktov, a to aj čiastočné, je prípustné len s výslovným povolením spoločnosti ISC GmbH.

- Ⓧ Technische Änderungen vorbehalten
- Ⓧ Tehnične spremembe pridržane.
- Ⓧ Technikai változások jogát fenntartva
- Ⓧ Zadržavamo pravo na tehničke izmjene.
- Ⓧ Zadržavamo pravo na tehničke promene
- Ⓧ Technické změny vyhrazeny
- Ⓧ Technické změny vyhradené



⑤ Nur für EU-Länder

Werfen Sie Elektrowerkzeuge nicht in den Hausmüll!

Gemäß europäischer Richtlinie 2002/96/EG über Elektro- und Elektronik-Altgeräte und Umsetzung in nationales Recht müssen verbrauchte Elektrowerkzeuge getrennt gesammelt werden und einer umweltgerechten Wiederverwertung zugeführt werden.

Recycling-Alternative zur Rücksendeaufforderung:

Der Eigentümer des Elektrogerätes ist alternativ anstelle Rücksendung zur Mitwirkung bei der sachgerechten Verwertung im Falle der Eigentumsaufgabe verpflichtet. Das Altgerät kann hierfür auch einer Rücknahmestelle überlassen werden, die eine Beseitigung im Sinne der nationalen Kreislaufwirtschafts- und Abfallgesetze durchführt. Nicht betroffen sind den Altgeräten beigelegte Zubehörteile und Hilfsmittel ohne Elektrobestandteile.

⑤ Samo za dežele članice EU:

Ne mečite električnega orodja med hišne odpadke.

V skladu z evropsko smernico 2002/96/EG o starih električnih in elektronskih aparatih in uporabo državnih zakonov je potrebno električna orodja zbirati ločeno in odstranjevati v namen reciklaže v skla du s predpisi o varovanju okolja.

Reciklažna alternativa za poziv za vračanje:

Lastnik električnega aparata je namesto vračanja aparata dolžan sodelovati pri pravilnem recikliranju v primeru odpovedi lastništvu aparata. Stari aparat se lahko v ta namen preda tudi na prevzemnem mestu, katero izvaja odstranjevanje v smislu državnega zakona o ravnanju z odpadki. To se ne nanaša na starim aparatom priloženih delov pribora in pripomočkov brez električnih sestavnih delov.

⑤ Csak EU-országok

Ne dobja az elektromos szerszámokat a házi hulladék közé.

A villamos készülékekkel és elektromos-öregkészülékekkel kapcsolatos 2002/96/EG-i európai irányvonalaknak valamint ezeknek a nemzeti jogban történő realizálásának megfelelően az elhasznált villamos szerszámokat külön kell gyűjteni és egy környezetbaráti újraértékesítéshez juttatni.

Újrahasznosítás-alternatíva a visszaküldési felhíváshoz:

Az elektromos készülék tulajdonosa kötelezve van, a tulajdon feladása esetében, a visszaküldés helyett alternatív egy szakszerű értékesítésre. Ehhez az öreg készüléket egy visszavevő helynek lehet átengedni, amely a nemzetközi iparkörfolyamat és hulladéktörvény értelmében elvégzi a megsemmisítést. Ez nem érinti az öreg készülékekhez mellékelt villamosalkatrészek nélküli tartozékrészeket és segítőeszközöket.

☞ Samo za zemlje Evropske zajednice

☞ Elektroalate ne bacajte u kućno smeće.

U skladu s europskom odredbom 2002/96/EG o starim električnim i elektroničkim uređajima i njezinom primjenom u okviru državnog prava, istrošeni elektroalati moraju se odvojeno sakupiti i zbrinuti na ekološki način u svrhu recikliranja.

Alternativa s recikliranjem u odnosu na zahtjev za povrat uređaja:

Vlasnik elektrouređaja alternativno je obavezan da umjesto povrata robe u slučaju odricanja vlasništva sudjeluje u stručnom zbrinjavanju elektrouređaja. Stari uređaj može se u tu svrhu prepustiti i stanici za preuzimanje rabljenih uređaja koja će provesti uklanjanje u smislu državnog zakona o recikliranju i otpadu. Zakonom nisu obuhvaćeni dijelovi pribora ugrađeni u stare uređaje i pomoćni materijali bez električnih elemenata.

☞ Samo za zemlje EU

Ne bacajte elektro-alate u kućno smeće!

Shodno evropskoj smernici 2002/96/EG o starim električnim i elektronskim uređajima i primeni državnog prava, istrošeni elektro-alati mora da se odvojeno sakupe i eliminišu na ekološki primeren način u stanici za recikliranje.

Alternativa recikliranju prema zahtevima za povrat uređaja:

Vlasnik elektro-uređaja alternativno je obavezan da umesto povrata robe u slučaju predaje vlasništva učestvuje u stručnom eliminisanju elektro-uređaja. Stari uređaj može da se u tu svrhu prepusti i stanici za preuzimanje rabljenih uređaja koja će provesti odstranjivanje u smislu državnog zakona o reciklaži i otpadu. Zakonom nisu obuhvaćeni delovi pribora ugrađeni u stare uređaje i pomoćni materijali bez električnih elemenata.

☞ Pouze pro členské země EU

Nedávejte elektrické nářadí do domácího odpadu.

Podle Evropské směrnice 2002/96/EG o starých elektrických a elektronických přístrojích (WEEE) a podle národního práva musí být použité elektrické nářadí odděleně skladováno a odevzdáno k ekologické recyklaci.

Alternativa recyklace k zaslání zpět:

Vlastník elektrického přístroje je alternativně namísto zaslání zpět povinen ke spolupráci při odborné recyklaci v případě, že se rozhodne přístroj zlikvidovat. Starý přístroj může být v tomto případě také odevzdán do sběrnice, která provede likvidaci ve smyslu národního zákona o hospodářském koloběhu a zákona o odpadech. Toto neplatí pro ke starým přístrojům přiložené části příslušenství a pomocné prostředky bez elektrických součástí.

☞ Len pre krajiny EÚ

Neodstraňujte elektrické prístroje ako domový odpad.

Podľa Európskej smernice 2002/96/ES o odpade z elektrických a elektronických zariadení (OEEZ) a v súlade s národnými právnymi predpismi sa musia použité elektronické prístroje odovzdať do triedeného zberu a musí sa zabezpečiť špecifické spracovanie a recyklácia.

Recyklačná alternatíva k výzve na spätný odber výrobku:

Vlastník elektrického prístroja je alternativne namiesto spätnej zásielky povinný spolupracovať pri riadnej recyklácii prístroja voj môže byť za týmto účelom taktiež prenechaný zbernému miestu, ktoré vykoná odstránenie v zmysle národného zákona o recyklácii a ckých komponentov.

SLO GARANCIJSKI LIST**Spoštovana stranka!**

Naši proizvodi podležajo strogi kontroli kakovosti. Če ta naprava kljub temu ne bi delovala brezhibno, to zelo obžalujemo in Vas prosimo, da se obrnete na našo servisno službo na naslov, ki je naveden spodaj na tem garancijskem listu. Z veseljem smo Vam na voljo tudi telefonsko na navedeno servisno klično številko. Za uveljavljanje garancijskih zahtevkov velja sledeče:

1. Le-ti garancijski pogoji urejajo dodatne garancijske storitve. Vaši zakonski garancijski zahtevki ostanejo s to garancijo nespremenjeni. Naše garancijske storitve so za Vas brezplačne.
2. Garancijske storitve obsegajo izključno samo pomanjkljivosti zaradi napak v materialih in izdelavi in so omejene na odpravo takšnih pomanjkljivosti oziroma na zamenjavo naprave. Prosimo, da upoštevate, da naše naprave niso konstruirane za uporabo v obrtništvu ali industriji. Garancijska pogodba zato ne pride v poštev, če se naprava uporablja v obrtništvu ali v industrijskih obratih ali v podobnih dejavnostih. Poleg tega ne obsega naša garancija nadomestil za transportne poškodbe, škodo zaradi neupoštevanja navodil za montažo ali zaradi nestrokovne inštalacije, neupoštevanja navodil za uporabo (kot n. pr. priklop na napačno omrežno napetost ali vrsto toka), pretirana ali nepravilna uporaba (wkot n.pr. preobremenitev naprave ali uporaba nedovoljenih orodij ali pribora), neupoštevanje predpisov za vzdrževanje in varnostnih predpisov, vstop tujih predmetov v napravo (kot n.pr. pesek, kamenje ali prah), uporaba sile ali tuji vplivi (kot n.pr. poškodbe zaradi padca naprave) ter običajna obraba naprave zaradi uporabe. To velja še posebej za akumulatorje, za katere vendarle dajemo garancijski rok 12 mesecev.

Veljavnost garancijskih zahtevkov ugasne, če so bili na npravi že izvajani posegi.

3. Garancijska doba znaša 2 leti in začne teči z dnem nakupa naprave. Garancijske zahtevke morate uveljavljati pred potekom garancijske dobe v vseh tednih potem ko ste ugotovili napako. Uveljavljanje garancijskih zahtevkov po poteku garancijske dobe je izključeno. Popravilo ali zamenjava naprave ne privede do podaljšanja garancijske dobe, niti se ne postavi nova garancijska doba zaradi takšnih storitev ali zaradi eventualno vgrajenih nadomestnih delov. To velja tudi za servisne storitve na licu mesta.
4. Za uveljavljanje Vašega garancijskega zahtevka nam pošljite pokvarjeno napravo brez poštnine na spodaj navedeni naslov. Priložite original računa ob nakupu ali drugo potrdilo kot dokazilo o nakupu z datumom nakupa. Zato prosimo, da dobro shranite račun kot dokazilo o nakupu! Prosimo, da nam po možnosti natančno opišete vzroke reklamacije. Če napaka izpolnjuje naše garancijske pogoje, boste nemudoma dobili nazaj popravljeno ali novo napravo.

Seveda bomo proti plačilu stroškov odpravili tudi napake na napravi, katere ne spadajo v obseg garancije ali jih garancija več ne zajema. V takšnem primeru prosimo, da pošljete napravo na naslov naše servisne službe.

GARANCIAOKMÁNY

Tisztelt Vevő,

termékeink szigorú minőségi kontroll alá vannak vetve. Ha ez a készülék mégis egyszer nem működne kifogástalanul, akkor azt nagyon sajnáljuk és kérjük Önt forduljon a szervizszolgáltatásunkhoz amely ebben a garanciaártyában megadott cím alatt található. Szívesen állunk a rendelkezésére telefonon is, az alul megadott szervizszám alatt. A garanciaigények érvényesítésére a következők érvényesek:

1. Ezek a garanciafeltételek szabályozzák a kiegészítő garanciateljesítményeket. A jogi szavatossági igények, ez a garancia által nincsennek érintve. A garanciateljesítményünk az Ön számára ingyenes.
2. A garanciafeltétel csak kizárólagosan olyan hibákra terjed ki, amelyek anyag- vagy gyártási hibákra visszavezethetőek és ezeknek a hibáknak a kiküszöbölésére ill. a készülék kicserélésére van korlátozva. Kérjük vegye figyelembe, hogy a készülékeink a meghatározásuk szerint nem kisipari, kézműipari vagy ipari üzemek területén történő bevetésre lettek tervezve. Ezért a garanciaszerződés nem jön létre, ha a készülék kisipari, kézműipari vagy ipari üzemek területén valamint egyenértékű tevékenységek területén van használva. Továbbá a következő kárpótlási teljesítmények mint a szállítási károkért, károkért amelyek az összeszerelési utasítás figyelmen kívül hagyása vagy amelyek a nem szakszerű felszerelés, a használati utasítás figyelmen kívül hagyása (mint például egy rossz hálózati feszültségre vagy áramfajtára való rákapcsolás), visszaélés szakszerű vagy nem szakszerű használatok (mint például a készülék túlterhelése vagy nem engedélyezett betétszerszámok vagy tartozékok), a karbantartási és biztonsági határozatok figyelmen kívül hatása, idegen testek behatolása a készülékbe (mint például homok, kövek vagy por) erőszakbehatolás vagy idegen behatások (mint például leejtés általi károk) úgymint a használat általi, szokásos kopások által keletkező károk ki vannak zárva. Ez különösen azokra az akkukra érvényes, amelyekre még egy 12 hónapos garanciaidőt nyújtunk.

A készüléken történő előzetes belenyúlás esetén elveszítődik a garanciajogosultság.
3. A garanciaidő érvényessége 2 év és a készülék vásárlási időpontjával kezdődik. A garanciaigények a garanciaidő lejárása előtt, két héten belül érvényesíteni kell, miután felismerte a hibát. A garanciajog érvényesítése a garancia idő lejárása után ki van zárva. A készülék kicserélése vagy megjavítása nem vezet a garancia időtartamának a meghosszabításához se nem vezet ez a teljesítmény a készülék vagy az esetleg beépített pótalkatrészek egy új garanciaidőtartamhoz. Ez egy helyszíni szerviz esetében is érvényes.
4. A garanciajog érvényesítéséhez kérjük küldje a defekt készüléket bérmentesen a lent megadott címre. Mellékelje a vásárlási nyugtát eredetiben vagy egyéb módon levő bizonylatot a vásárlás keltéről. Kérjük őrizze ezért jól meg a pénztári cédulát mind bizonyítékot! Kérjük írja le lehetőleg pontosan a reklamáció okát. Ha a defekt a garanciateljesítményünk keretén belül van, akkor kap azonnal egy megjavított vagy egy új készüléket vissza.

Magától érthetődő, hogy a költségek megtérítése ellenében szívesen megjavítsuk azokat a készülékeken levő defekteket amelyek a garancia terjedelme nem vagy már nem érinti. Ehhez küldje kérjük a készüléket a szervicimünkre.

 **JAMSTVENI LIST****Poštovani kupče,**

naši proizvodi podliježu strogoj kontroli kvalitete. Žao nam je ako bi ipak došlo do toga da uređaj ne funkcionira besprijekorno i zamolili bismo Vas da se u tom slučaju obratite na adresu naše servisne službe navedenu ispod ovog jamstva. Također smo Vam na raspolaganju na dolje navedenom telefonskom broju servisne službe. Za traženje jamstvenog zahtjeva vrijedi sljedeće:

1. Ovi jamstveni uvjeti reguliraju dodatne jamstvene usluge. Ovo jamstvo ne zadiru u Vaše zakonsko pravo zahtjeva za ostvarenje jamstvenih usluga. Realizacija jamstvenih usluga je besplatna.
2. Jamstvena usluga obuhvaća isključivo nedostatke nastale zbog greške na materijalu ili tijekom proizvodnje i ograničen je na uklanjanje tih nedostataka odnosno zamjenu uređaja. Molimo da obratite pažnju na to da naši uređaji nisu konstruirani za korištenje u komercijalne svrhe niti u obrtu i industriji. Prema tome, ugovor o jamstvu ne može se ostvariti ako se uređaj koristi u obrtničkim ili industrijskim pogonima kao i u sličnim djelatnostima. Nadalje su iz jamstva isključene usluge zamjene proizvoda u slučaju transportnih oštećenja, šteta zbog nepridržavanja uputa za montažu ili zbog nestručne instalacije, nepridržavanja uputa za uporabu (kao npr. zbog priključka na pogrešni mrežni napon ili vrstu struje), zbog zlorababa ili nestručnih primjena (kao npr. preopterećenje uređaja ili korištenje nedopuštenih alata ili pribora), u slučaju nepridržavanja uputa za održavanje i sigurnosnih odredbi, zbog prodiranja stranih tijela u uređaj (npr. pijeska, kamenja ili prašine), nasilne primjene ili vanjskih utjecaja (kao npr. oštećenja zbog pada) kao i zbog uobičajenog trošenja tijekom korištenja. To naročito vrijedi za baterije za koje ipak dajemo jamstvo od 12 mjeseci.

Zahtjev za jamstvo prestaje biti valjan ako su na uređaju već izvršeni neki zahtvi.

3. Jamstveni rok iznosi 2 godine a započinje s datumom kupnje uređaja. Jamstveni zahtjevi ostvaruju se prije isteka jamstvenog roka unutar dvije godine nakon što ste uočili kvar. Ostvarenje jamstvenog zahtjeva nakon isteka jamstvenog roka je isključeno. Popravkom ili zamjenom uređaja ne produljuje se jamstveni rok niti se tom uslugom ostvaruju novi jamstveni rok za uređaj ili ostale ugrađene rezervne dijelove. To također vrijedi i kod korištenja servisa na licu mjesta.
4. Da biste ostvarili svoj jamstveni zahtjev, molimo Vas da nam pošaljete neispravan uređaj bez plaćanja poštarine na dolje navedenu adresu. Priložite originalni račun za kupnju uređaja ili neki drugi dokaz o kupnji s datumom. Molimo Vas da zbog tog razloga dobro sačuvate račun kao dokaz! Što točnije opišite razlog reklamacije. Ako naša jamstvena usluga obuhvaća kvar nastao na Vašem uređaju, odmah ćemo Vam vratiti popravljeni ili novi uređaj.

Razumljivo je da ćemo za naknadu troškova ukloniti i kvarove koje jamstvena usluga ne obuhvaća. U tom slučaju pošaljite uređaj na adresu našeg servisa.

RS GARANCIJSKI LIST**Poštovani kupče,**

naši proizvodi podvrgavaju se strogoj kontroli kvalitete. Žao nam je ako bi se ipak desilo da uređaj ne funkcioniše besprekorno i zamolili bismo Vas da se u tom slučaju obratite na adresu naše servisne službe navedenu ispod ove garancije. Takođe smo Vam na raspolaganju na dole navedenom telefonskom broju servisne službe. Kod zahteva za realizovanje garancije vredi sledeće:

1. Ovi garantni uslovi regulišu dodatne garancije. Ova garancija ne dotiče Vaše zakonsko pravo zahteva za ostvarenje garancije. Realizacija garancije je besplatna.
2. Garancija obuhvata isključivo nedostatke koji nastanu zbog pogreške na materijalu ili tokom proizvodnje i ograničen je na odstranjivanje tih nedostataka odnosno zamenu uređaja. Molimo da obratite pažnju na to da naši uređaji nisu konstruisani za korišćenje u komercijalne svrhe, niti u obrtu i industriji. Prema tome ugovor o garanciji ne može da se ostvari, ako se uređaj koristi u obrtničkim ili fabričkim pogonima, kao i u sličnim delatnostima. Nadalje su iz garancije isključene usluge zamene proizvoda u slučaju transportnih oštećenja, šteta zbog nepridržavanja uputstava za montažu ili zbog nestručne instalacije, nepridržavanja uputstava za upotrebu (kao npr. zbog priključka na pogrešan mrežni napon ili vrstu struje), zbog zloupotreba ili nestručnih primena (kao npr. preopterećenje uređaja ili korišćenje nedozvoljenih alata ili pribora), u slučaju nepridržavanja uputstava za održavanje i bezbednosnih odredaba, zbog prodiranja stranih tela u uređaj (npr. peska, kamenja ili prašine), nasilne primene ili spoljnih uticaja (kao npr. oštećenja zbog pada) kao i zbog uobičajenog habanja tokom korišćenja. To naročito vredi za baterije za koje ipak dajemo garanciju od 12 meseci.

Zahtev za garanciju prestaje važiti ako su na uređaju već izvršeni neki zahvati.
3. Garantni rok iznosi 2 godine a počinje sa datumom kupnje uređaja. Garantni zahtjevi ostvaruju se pre isteka garantnog roka unutar dve godine nakon što ste uočili kvar. Realizacija garantnog zahteva nakon isteka garantnog roka je isključeno. Popravkom ili zamenom uređaja ne produžava se garantni rok niti se tom uslugom realizuje novi jamstveni rok za uređaj ili ostale ugrađene rezervne delove. To također važi i kod korišćenja servisa na licu mesta.
4. Da biste ostvarili svoj garantni zahtev, molimo Vas da nam pošaljete neispravan uređaj bez plaćanja poštarine na dole navedenu adresu. Priložite original računa za kupnju uređaja ili neki drugi dokaz o kupnji s datumom. Molimo Vas da iz tog razloga dobro sačuvate račun kao dokaz! Što tačnije opišite razlog reklamacije. Ako naša garancija obuhvata kvar koji je nastao na Vašem uređaju, odmah ćemo Vam vratiti popravljen ili novi uređaj.

Podrazumeva se da ćemo za nadoknadu troškova ukloniti i one kvarove koje garancija ne obuhvata. U tom slučaju pošaljite uređaj na adresu našeg servisa.

ZÁRUČNÍ LIST

Vážená zákaznice, vážený zákazniku,

naše výrobky podléhají přísné kontrole kvality. Pokud i přesto tento přístroj bezvadně nefunguje, velice toho litujeme a prosíme Vás, abyste se obrátili na náš zákaznický servis, jehož adresa je uvedena na tomto záručním listu. Rádi Vám budeme k dispozici také telefonicky na níže uvedeném servisním čísle. Pro uplatňování nároků na záruku platí následující:

1. Tyto záruční podmínky upravují dodatečný záruční servis. Vašich zákonných nároků na záruku se tato záruka netýká. Náš záruční servis je pro Vás bezplatný.
2. Záruční servis se vztahuje výhradně na nedostatky, které lze odvodit z vad materiálu nebo výrobních vad a je také omezen pouze na odstranění těchto nedostatků, resp. výměnu přístroje. Dbejte prosím na to, že naše přístroje nebyly podle svého účelu určeny konstruovány pro živnostenské, řemeslnické nebo průmyslové použití. Záruční smlouva tak není realizována, pokud byl přístroj používán v živnostenských, řemeslných nebo průmyslových podnicích a při srovnatelných činnostech. Z naší záruky je dále vyloučeno poskytnutí náhrady za dopravní škody, škody způsobené nedodržením montážního návodu nebo z důvodů neodborné instalace, nedodržení návodu k použití (jako např. připojení na chybné síťové napětí nebo druh proudů), nedovoleného nebo neodborného používání (jako např. přetížení přístroje nebo použití neschválených vložných nástrojů nebo příslušenství), nedodržení pokynů pro údržbu a bezpečnostních pokynů, vniknutí cizích těles do přístroje (jako např. písek, kameny nebo prach), použití násilí nebo poškození v důsledku cizích vlivů (jako např. škody způsobené pádem), jakož také běžného opotřebení způsobeného používáním. To platí obzvláště pro akumulátory, na které přesto poskytujeme záruční lhůtu 12 měsíců.

Nárok na záruku zaniká, pokud bylo do přístroje již zasahováno.
3. Záruční doba činí 2 roky a začíná datem koupě přístroje. Nároky na záruku před vypršením záruční doby je třeba uplatňovat během dvou týdnů od zjištění defektu. Uplatňování nároků na záruku po vypršení záruční doby je vyloučeno. Oprava nebo výměna přístroje nevede k prodloužení záruční doby, ani k zahájení nové záruční doby za provedený výkon pro přístroj nebo pro případné zamontované náhradní díly. Toto platí také v případě servisu v místě Vašeho bydliště.
4. Při uplatňování Vašeho nároku na záruku zašlete prosím přístroj bez poštovního na níže uvedenou adresu. Přiložte originál prodejního dokladu nebo jiného datovaného potvrzení o koupi. Pokladní listek si proto dobře uložte jako důkaz! Popište nám prosím pokud možno přesně důvod reklamace. Je-li defekt přístroje u našem záručním servisu obsažen, obdržíte obratem opravený nebo nový přístroj.

Samozřejmě rádi za úhradu nákladů odstraníme defekty na přístroji, které nespádají nebo již nespádají do rozsahu záruky. K tomu nám přístroj prosím zašlete na naši servisní adresu.

SK ZÁRUČNÝ LIST

Vážená zákazníčka, vážený zákazník,

naše výrobky podliehajú prísnej kontrole kvality. V prípade, že nebude prístroj napriek tomu bezchybne fungovať, je nám to veľmi ľúto a prosíme Vás, aby ste sa obrátili na našu servisnú službu na adrese uvedenej na tomto záručnom liste. Radi Vám budeme k dispozícii taktiež telefonicky na uvedenom servisnom telefónnom čísle. Pri uplatňovaní nárokov na záručné plnenie platia nasledujúce podmienky:

1. Tieto záručné podmienky upravujú dodatočné záručné plnenie. Vaše zákonné nároky na záruku nie sú touto zárukou dotknuté. Naše záručné plnenie je pre Vás zadarmo.
 2. Záručné plnenie sa vzťahuje výlučne len na nedostatky, ktoré sú spôsobené chybami materiálu alebo výrobnými chybami, a je obmedzené na odstránenie týchto nedostatkov resp. výmenu prístroja. Prosím, dbajte na to, že naše prístroje neboli svojim určením konštruované na profesionálne, remeselnícke ani priemyselné použitie. Táto záručná zmluva sa preto neuzatvára, ak sa prístroj bude používať v profesionálnych, remeselníckych alebo priemyselných prevádzkach ako aj na činnosti rovnocenné s takýmto použitím. Z našej záruky sú okrem toho vylúčené náhradné plnenie za škody pri transporte, škody spôsobené nedodržaním návodu na montáž alebo na základe neodbornej inštalácie, nedodržaním návodu na použitie (ako napr. pripojením na nesprávne sieťové napätie alebo druh prúdu), zneužívaním alebo nesprávnym používaním (ako napr. preťaženie prístroja alebo použitie nepripustných pracovných nástrojov alebo príslušenstva), nedodržaním pokynov pre údržbu a bezpečnostných pokynov, vniknutím cudzích telies do prístroja (ako napr. piesok, kamene alebo prach), použitím násillia alebo cudzieho pôsobenia (napr. škody spôsobené pádom), a taktiež je vylúčené bežné opotrebenie primerané použitiu. To sa týka predovšetkým akumulátorov, na ktoré napriek tomu garantujeme záručnú dobu 12 mesiacov.
- Nárok na záruku zaniká, ak už boli na prístroji svojvoľne uskutočnené zásahy.
3. Doba záruky je 2 roky a začína sa dátumom nákupu prístroja. Nároky na záruku sa musia uplatniť pred koncom uplynutia záručnej doby do dvoch týždňov od zistenia nedostatku. Uplatnenie nárokov na záruku po uplynutí záručnej doby je vylúčené. Oprava alebo výmena prístroja nevedie k predĺženiu záručnej doby ani nedochádza na základe tohto plnenia ku vzniku novej záručnej doby pre prístroj ani pre akékoľvek inštalované náhradné diely. To platí taktiež pri nasadení miestneho servisu.
 4. Pre uplatnenie nároku na záruku nám prosím zašlite defektný prístroj oslobodený od poštovného na dole uvedenú adresu. Priložte predajný doklad v origináli alebo iný doklad o zakúpení s dátumom. Prosím, starostlivo si preto uschovajte pokladničný blok ako doklad o zakúpení! Prosím, popíšte nám čo najpresnejšie dôvod reklamácie. Ak spadá defekt prístroja pod naše záručné plnenie, dostanete obratom naspäť opravený alebo nový prístroj.

Samozrejme Vám radi opravíme závady na prístroji na vaše náklady, ak tieto závady nespádajú alebo už nespádajú do rozsahu záruky. Prosím, pošlite nám v takom prípade prístroj na našu servisnú adresu.

D GARANTIEURKUNDE

Sehr geehrte Kundin, sehr geehrter Kunde,

unsere Produkte unterliegen einer strengen Qualitätskontrolle. Sollte dieses Gerät dennoch einmal nicht einwandfrei funktionieren, bedauern wir dies sehr und bitten Sie, sich an unseren Servicedienst unter der auf dieser Garantiekarte angegebenen Adresse zu wenden. Gern stehen wir Ihnen auch telefonisch über die unten angegebene Servicereferenznummer zur Verfügung. Für die Geltendmachung von Garantieansprüchen gilt Folgendes:

1. Diese Garantiebedingungen regeln zusätzliche Garantieleistungen. Ihre gesetzlichen Gewährleistungsansprüche werden von dieser Garantie nicht berührt. Unsere Garantieleistung ist für Sie kostenlos.
2. Die Garantieleistung erstreckt sich ausschließlich auf Mängel, die auf Material- oder Herstellungsfehler zurückzuführen sind und ist auf die Behebung dieser Mängel bzw. den Austausch des Gerätes beschränkt. Bitte beachten Sie, dass unsere Geräte bestimmungsgemäß nicht für den gewerblichen, handwerklichen oder industriellen Einsatz konstruiert wurden. Ein Garantievertrag kommt daher nicht zustande, wenn das Gerät in Gewerbe-, Handwerks- oder Industriebetrieben sowie bei gleichzusetzenden Tätigkeiten eingesetzt wird.

Von unserer Garantie sind ferner Ersatzleistungen für Transportschäden, Schäden durch Nichtbeachtung der Montageanleitung oder aufgrund nicht fachgerechter Installation, Nichtbeachtung der Gebrauchsanleitung (wie durch z.B. Anschluss an eine falsche Netzspannung oder Stromart), missbräuchliche oder unsachgemäße Anwendungen (wie z.B. Überlastung des Gerätes oder Verwendung von nicht zugelassenen Einsatzwerkzeugen oder Zubehör), Nichtbeachtung der Wartungs- und Sicherheitsbestimmungen, Eindringen von Fremdkörpern in das Gerät (wie z.B. Sand, Steine oder Staub), Gewaltanwendung oder Fremdeinwirkungen (wie z. B. Schäden durch Herunterfallen) sowie durch verwendungsgemäßen, üblichen Verschleiß ausgeschlossen. Dies gilt insbesondere für Akkus, auf die wir dennoch eine Garantiezeit von 12 Monaten gewähren

Der Garantieanspruch erlischt, wenn an dem Gerät bereits Eingriffe vorgenommen wurden.

3. Die Garantiezeit beträgt 2 Jahre und beginnt mit dem Kaufdatum des Gerätes. Garantieansprüche sind vor Ablauf der Garantiezeit innerhalb von zwei Wochen, nachdem Sie den Defekt erkannt haben, geltend zu machen. Die Geltendmachung von Garantieansprüchen nach Ablauf der Garantiezeit ist ausgeschlossen. Die Reparatur oder der Austausch des Gerätes führt weder zu einer Verlängerung der Garantiezeit noch wird eine neue Garantiezeit durch diese Leistung für das Gerät oder für etwaige eingebaute Ersatzteile in Gang gesetzt. Dies gilt auch bei Einsatz eines Vor-Ort-Services.
4. Für die Geltendmachung Ihres Garantieanspruches übersenden Sie bitte das defekte Gerät portofrei an die unten angegebene Adresse. Fügen Sie den Verkaufsbeleg im Original oder einen sonstigen datierten Kaufnachweis bei. Bitte bewahren Sie deshalb den Kassenbon als Nachweis gut auf! Beschreiben Sie uns bitte den Reklamationsgrund möglichst genau. Ist der Defekt des Gerätes von unserer Garantieleistung erfasst, erhalten Sie umgehend ein repariertes oder neues Gerät zurück.

Selbstverständlich beheben wir gegen Erstattung der Kosten auch gerne Defekte am Gerät, die vom Garantieumfang nicht oder nicht mehr erfasst sind. Dazu senden Sie das Gerät bitte an unsere Serviceadresse.

iSC GmbH • Eschenstraße 6 • 94405 Landau/Isar (Deutschland)

Telefon: +49 [0] 180 5 120 509 • Telefax +49 [0] 180 5 835 830 (Anruferkosten: 0,14 Euro/Minute, Festnetz der T-Com)
E-Mail: info@isc-gmbh.info • Internet: www.isc-gmbh.info

1 Service Hotline: 01805 120 509 • www.isc-gmbh.info <small>(0,14 € / min., Festnetz-T-Com) • Mo-Fr, 8:00-20:00 Uhr</small>	
2 Name:	Retouren-Nr. ISC:
Strasse / Nr.:	Telefon:
PLZ	Mobil:
Ort	
3 Welcher Fehler ist aufgetreten (genaue Angabe):	Art-Nr.:
	I.-Nr.:
Sehr geehrte Kundin, sehr geehrter Kunde, bitte beschreiben Sie uns die von Ihnen festgestellte Fehlfunktion Ihres Gerätes als Grund Ihrer Beanstandung möglichst genau. Dadurch können wir für Sie Ihre Reklamation schneller bearbeiten und Ihnen schneller helfen. Eine zu ungenaue Beschreibung mit Begriffen wie „Gerät funktioniert nicht“ oder „Gerät defekt“ verzögert hingegen die Bearbeitung erheblich.	
4 Garantie: JA <input type="checkbox"/> NEIN <input type="checkbox"/> Kaufbeleg-Nr. / Datum:	
<small>1 Service Hotline kontaktieren oder bei ISC-Webadresse anmelden - es wird Ihnen eine Retourennummer zugeweiht. 2 Ihre Anschrift eingeben. 3 Fehlerbeschreibung und Art.-Nr. und I.-Nr. angeben. 4 Garantieteil JA/NEIN ankreuzen sowie Kaufbeleg-Nr. und Datum angeben und eine Kopie des Kaufbelegs beilegen</small>	