

**TOPCRAFT**

**TC-NTS 30 A**

---

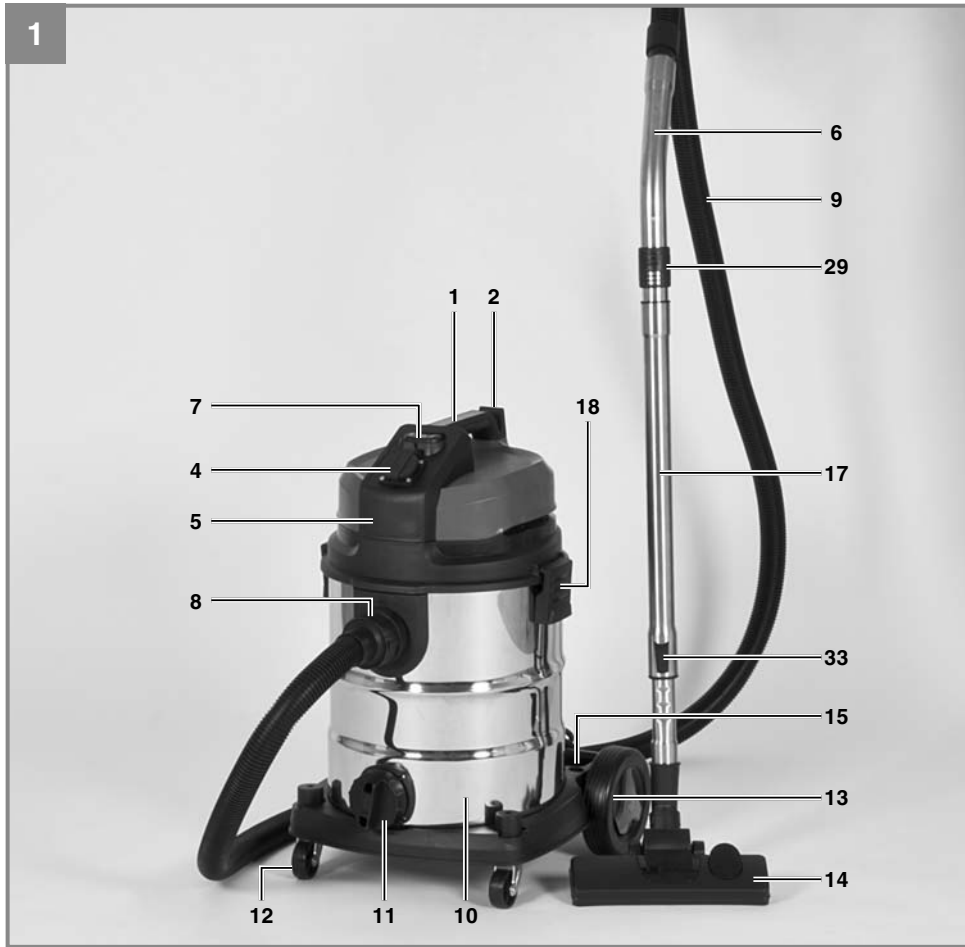
- D Originalbetriebsanleitung  
Nass-/Trockensauger**
- F Mode d'emploi d'origine  
Aspirateur eau et poussières**
- NL Originele handleiding  
Alleszuiger**

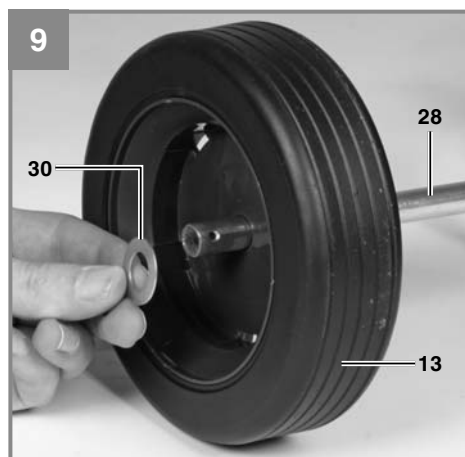
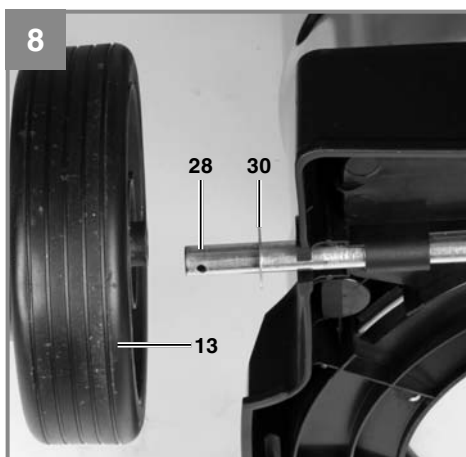
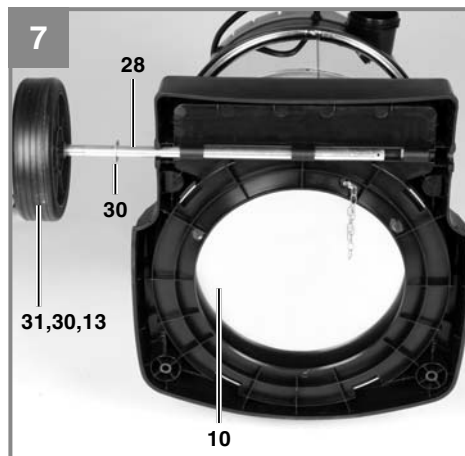
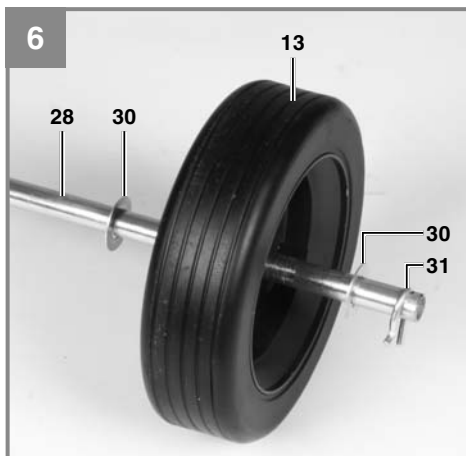
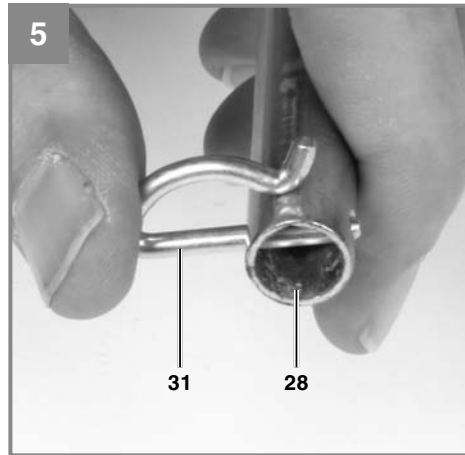
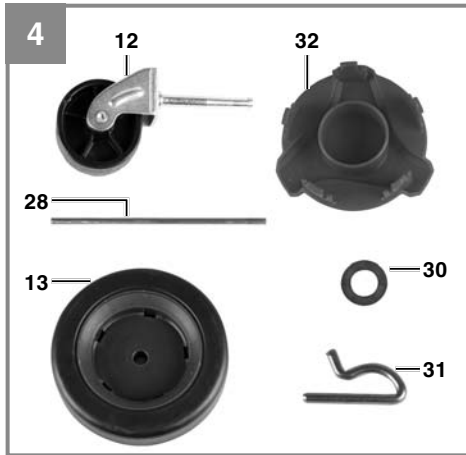


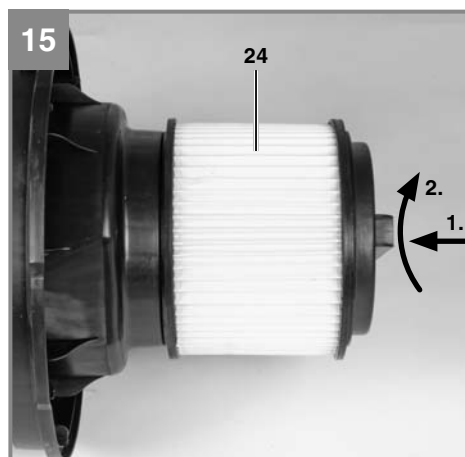
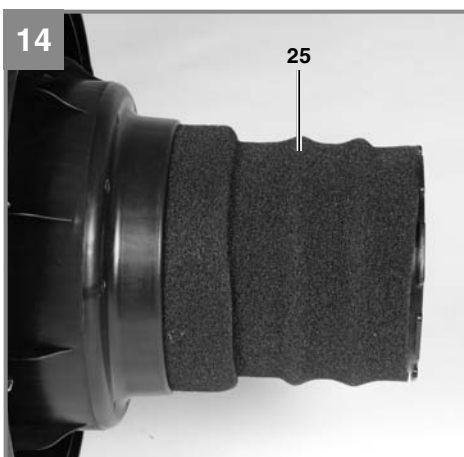
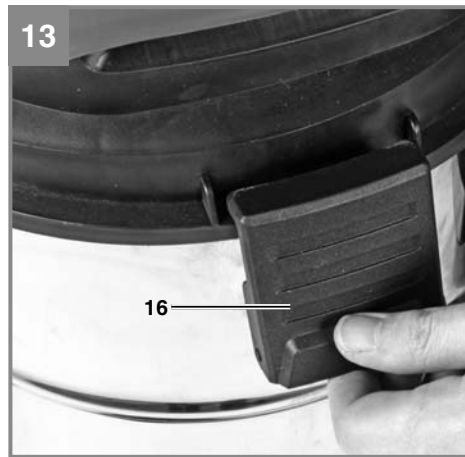
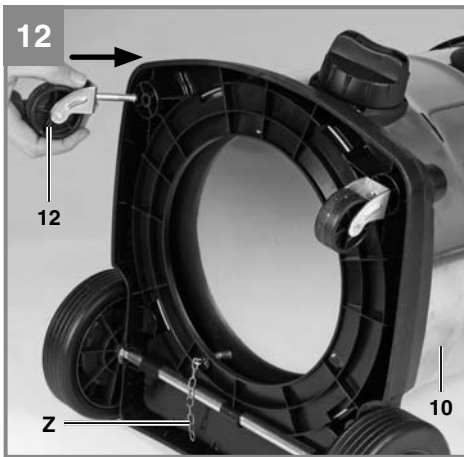
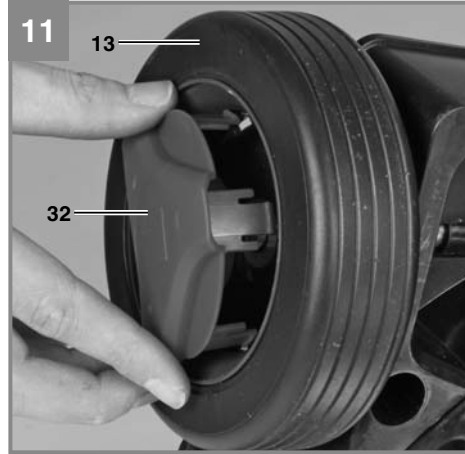
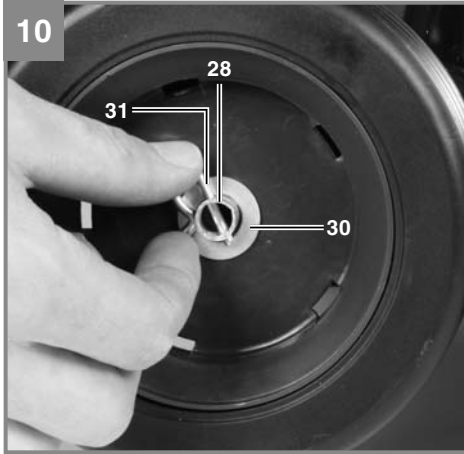
---

**Art.-Nr.: 23.423.68**

**I.-Nr.: 11015**







## Inhaltsverzeichnis

1. Sicherheitshinweise .....	6
2. Gerätebeschreibung und Lieferumfang .....	7
3. Bestimmungsgemäße Verwendung .....	8
4. Technische Daten .....	9
5. Vor Inbetriebnahme .....	9
6. Bedienung .....	10
7. Reinigung, Wartung und Ersatzteilbestellung .....	11
8. Entsorgung und Wiederverwertung .....	12
9. Lagerung .....	12
10. Garantie .....	14

**Gefahr!**

Beim Benutzen von Geräten müssen einige Sicherheitsvorkehrungen eingehalten werden, um Verletzungen und Schäden zu verhindern. Lesen Sie diese Bedienungsanleitung/Sicherheitshinweise deshalb sorgfältig durch. Bewahren Sie diese gut auf, damit Ihnen die Informationen jederzeit zur Verfügung stehen. Falls Sie das Gerät an andere Personen übergeben sollten, händigen Sie diese Bedienungsanleitung/Sicherheitshinweise bitte mit aus. Wir übernehmen keine Haftung für Unfälle oder Schäden, die durch Nichtbeachten dieser Anleitung und den Sicherheitshinweisen entstehen.

Diese Betriebsanleitung kann auch als PDF-Datei von unserer Internetseite [www.isc-gmbh.info](http://www.isc-gmbh.info) heruntergeladen werden.

**1. Sicherheitshinweise****⚠ Warnung**

**Lesen Sie alle Sicherheitshinweise und Anweisungen.** Versäumnisse bei der Einhaltung der Sicherheitshinweise und Anweisungen können elektrischen Schlag, Brand und/oder schwere Verletzungen verursachen. **Bewahren Sie alle Sicherheitshinweise und Anweisungen für die Zukunft auf.**

- Achtung: Vor der Montage und Inbetriebnahme die Gebrauchsanweisung unbedingt beachten.
- Kontrollieren, ob die Netzspannung auf dem Typenschild mit der Netzspannung übereinstimmt.
- Netzstecker ziehen wenn: Gerät nicht benützt wird, bevor Gerät ge-

öffnet wird, vor Reinigung und Wartung.

- Gerät niemals mit Lösungsmitteln reinigen.
- Stecker nicht am Kabel aus der Steckdose ziehen.
- Betriebsbereites Gerät nicht unbeaufsichtigt lassen.
- Vor Zugriff von Kindern schützen.
- Es ist darauf zu achten, dass die Netzanschlussleitung nicht durch Überfahren, Quetschen, Zerren und dergleichen verletzt oder beschädigt wird.
- Das Gerät darf nicht benutzt werden, falls der Zustand der Netzanschlussleitung nicht einwandfrei ist.
- Es darf bei Ersatz der Netzanschlussleitung nicht von den vom Hersteller angegebenen Ausführungen abgewichen werden. Netzanschlussleitung: H 05 VV-F 3 x 1,5 mm<sup>2</sup>.
- Keinesfalls einsaugen: Brennende Streichhölzer, glimmende Asche und Zigarettenstummel, brennbare, ätzende, feuergefährliche oder explosive Stoffe, Dämpfe und Flüssigkeiten.
- Dieses Gerät ist nicht für die Absaugung gesundheitsgefährdender Stäube geeignet.
- Gerät in trockenen Räumen aufbewahren.
- Kein schadhaftes Gerät in Betrieb nehmen.
- Service nur bei autorisierten Kundendienststellen.
- Benützen Sie das Gerät nur für die Arbeiten, für die es konstruiert wurde.
- Bei Reinigung von Treppen ist höchste Aufmerksamkeit geboten.

- Verwenden Sie nur Original Zubehör- und Ersatzteile.

Dieses Gerät kann von Kindern ab 8 Jahren und darüber sowie von Personen mit verringerten physischen, sensorischen oder mentalen Fähigkeiten oder Mangel an Erfahrung und Wissen benutzt werden, wenn sie beaufsichtigt oder bezüglich des sicheren Gebrauchs des Gerätes unterwiesen wurden und die daraus resultierenden Gefahren verstehen. Kinder dürfen nicht mit dem Gerät spielen. Reinigung und Benutzer-Wartung dürfen nicht von Kindern ohne Beaufsichtigung durchgeführt werden.

### **Austausch der Netzanschlussleitung Gefahr!**

Wenn die Netzanschlussleitung dieses Gerätes beschädigt wird, muss sie durch den Hersteller oder seinen Kundendienst oder eine ähnlich qualifizierte Person ersetzt werden, um Gefährdungen zu vermeiden.

## **2. Gerätebeschreibung und Lieferumfang**

### **2.1 Gerätebeschreibung (Bild 1-4)**

1. Griff
2. Haken für Kabelaufwicklung
3. Netzkabel (ohne Abb.)
4. Automatik-Steckdose für Elektrowerkzeug
5. Gerätekopf
6. Handgriff
7. Ein-/Aus-/Automatikschalter
8. Anschluss Saugschlauch
9. Biegsamer Saugschlauch
10. Behälter
11. Wasserablassschraube
12. Laufrollen
13. Räder
14. Kombidüse
15. Zubehörfach
16. Zubehör-Halter
17. Saugrohr
18. Verschlusshaken
19. Blasanschluss
20. Filterkorb
21. Sicherheitsschwimmventil
22. Elektrowerkzeugadapter
23. Fugendüse
24. Faltenfilter mit Deckel
25. Schaumstofffilter
26. Polsterdüse
27. Schmutzfangsack
28. Achse für Radmontage
29. Fehlluftregler
30. 4x Beilagscheibe für Radmontage
31. 2x Sicherungssplint für Radmontage
32. 2x Abdeckung für Radmontage
33. Arretierung Saugrohr

## 2.2 Lieferumfang

- Öffnen Sie die Verpackung und nehmen Sie das Gerät vorsichtig aus der Verpackung.
- Entfernen Sie das Verpackungsmaterial sowie Verpackungs- und Transportsicherungen (falls vorhanden).
- Überprüfen Sie, ob der Lieferumfang vollständig ist.
- Kontrollieren Sie das Gerät und die Zubehörteile auf Transportschäden.
- Bewahren Sie die Verpackung nach Möglichkeit bis zum Ablauf der Garantiezeit auf.

### Gefahr!

**Gerät und Verpackungsmaterial sind kein Kinderspielzeug! Kinder dürfen nicht mit Kunststoffbeuteln, Folien und Kleinteilen spielen! Es besteht Verschluckungs- und Erstickungsgefahr!**

- Grundgerät (Behälter mit Gerätekopf)
- Handgriff
- Saugschlauch
- Saugrohr
- Kombidüse
- 2x Laufrollen
- Faltenfilter mit Deckel
- Schaumstofffilter
- 2x Räder mit Abdeckkappen
- Schmutzfangsack
- Radachse
- Montagmaterial (Beilagscheiben, Splinte)
- Polsterdüse
- Fugendüse
- Originalbetriebsanleitung

Das Gerät ist mit einer Kette (z) am Behälterboden ausgestattet. Sie dient zur Verminderung statischer Aufladung während der Benutzung.

## 3. Bestimmungsgemäße Verwendung

Der Nass-/Trockensauger ist geeignet zum Nass- und Trockensaugen unter Verwendung des entsprechenden Filters. Das Gerät ist nicht bestimmt zum Aufsaugen von brennbaren, explosiven oder gesundheitsgefährdenden Stoffen.

Die Maschine darf nur nach ihrer Bestimmung verwendet werden. Jede weitere darüber hinausgehende Verwendung ist nicht bestimmungsgemäß. Für daraus hervorgerufene Schäden oder Verletzungen aller Art haftet der Benutzer/Bediener und nicht der Hersteller.

Bitte beachten Sie, dass unsere Geräte bestimmungsgemäß nicht für den gewerblichen, handwerklichen oder industriellen Einsatz konstruiert wurden. Wir übernehmen keine Gewährleistung, wenn das Gerät in Gewerbe-, Handwerks- oder Industriebetrieben sowie bei gleichzusetzenden Tätigkeiten eingesetzt wird.



## 4. Technische Daten

Netzspannung: ..... 230 V ~ 50 Hz  
 Leistungsaufnahme: .....800 W  
 Max. Leistungsaufnahme  
 Automatik-Steckdose: ..... 2600 W  
 Max. Leistungsaufnahme gesamt:  
 ..... 3400 W  
 Behältervolumen: ..... 25 l  
 Gewicht: ..... 9,7 kg

## 5. Vor Inbetriebnahme

Überzeugen Sie sich vor dem Anschließen, dass die Daten auf dem Typenschild mit den Netzdaten übereinstimmen.

Das Gerät darf nur an einer Schutzkontaktsteckdose angeschlossen werden!

### 5.1 Montage Gerät

#### Montage der Räder (Abb. 4-11/13)

Stecken Sie einen Sicherungssplint für Radmontage (31) durch die entsprechende Bohrung in der Radachse (28) und führen Sie eine Beilagscheibe (30) und ein Rad (13) sowie eine weitere Beilagscheibe (30) über die Radachse (28) (Abb. 5-6). Nun schieben Sie die Radachse (28) durch die dafür vorgesehenen Führungen an der Unterseite des Behälters (10) (Abb. 7). Stecken Sie eine Beilagscheibe (30) und das zweite Rad (13) auf das freie Ende der Radachse (28) und sichern Sie es mit der übrigen Beilagscheibe (30) und dem Sicherungssplint (31) (Abb. 8-10). Drücken Sie die Abdeckungen (32) auf die Außenseite der Räder (13), so dass die Haltenasen der Abdeckungen (32) am Rad (13) einrasten (Abb. 11).

### Montage der Laufrollen (Abb. 12/12)

Stecken Sie die Laufrollen (12) in die entsprechenden Aufnahmen an der Unterseite des Behälters (10). Laufrollen (12) kräftig in die Aufnahmen drücken bis sie mit einem Klickgeräusch einrasten (Abb. 12).

### Montage des Gerätekopfes (Abb. 13/5)

Der Gerätekopf (5) ist mit den Verschlussshaken (18) am Behälter (10) befestigt. Zum Abnehmen des Gerätekopfes (5) Verschlussshaken (18) öffnen und Gerätekopf (5) abnehmen. Bei Montage des Gerätekopfes (5) auf korrektes Einrasten der Verschlussshaken (18) achten.

### 5.2 Montage der Filter

#### ⚠ Achtung!

Den Nass-/Trockensauger niemals ohne Filter benutzen!

Achten Sie stets auf festen Sitz der Filter!

### Montage des Schaumstofffilters (Abb. 14/25)

Zum Nasssaugen ziehen Sie den beiliegenden Schaumstofffilter (25) über den Filterkorb (Abb. 2/20). Der bei der Lieferung bereits montierte Faltenfilter (24) ist nicht für das Nasssaugen geeignet! Entfernen Sie diesen vor dem Nasssaugen.

### Montage des Faltenfilters (Abb. 15/24)

Zum Trockensaugen schieben Sie den Faltenfilter (Abb. 3/24) auf den Filterkorb (Abb. 2/20). Befestigen Sie den Faltenfilter, indem Sie den zugehörigen Deckel aufsetzen und durch Drehen im Uhrzeigersinn verriegeln. Gehen Sie

zum Entfernen in umgekehrter Reihenfolge vor. Der Faltenfilter (24) ist nur für das Trockensaugen geeignet!

### 5.3 Montage des Saugschlauches (Abb. 3/9)

Verbinden Sie je nach Anwendungsfall den Saugschlauch (9) mit dem entsprechenden Anschluss des Nass-/Trockensaugers.

#### Saugen

Schließen Sie den Saugschlauch (9) am Anschluss Saugschlauch (8) an.

#### Blasen

Schließen sie den Saugschlauch (9) am Blasanschluss (19) an.

#### Fehlluftregler (Abb. 3/29)

Zwischen Saugschlauch (9) und Saugrohr (17) kann der Fehlluftregler (29) eingesetzt werden. Am Fehlluftregler (29) kann die Saugkraft an der Düse stufenlos eingestellt werden.

Nutzen Sie den Fehlluftregler gezielt beim Nasssaugen, um zusätzlich zur Flüssigkeit auch Luft durch den Fehlluftregler anzusaugen. So wird das Gerät beim Ansaugen der Flüssigkeit entlastet.

### 5.4 Saugdüsen

#### Kombidüse (Abb. 3/14)

Die Kombidüse (14) ist zum Absaugen von Feststoffen und Flüssigkeiten auf mittleren bis großen Flächen geeignet.

#### Fugendüse (Abb. 3/23)

Die Fugendüse (23) ist zum Absaugen von Feststoffen und Flüssigkeiten in Ecken, Kanten und an anderen schwer zugänglichen Stellen geeignet.

#### Polsterdüse (Abb. 3/26)

Die Polsterdüse (26) ist speziell zum Absaugen von Feststoffen auf Polstern und Teppichen geeignet.

## 6. Bedienung

### 6.1 Einstellen Saugrohr (Abb. 1/17)

Das Saugrohr (17) ist längenverstellbar. Drücken Sie die Arretierungstaste (33) in Pfeilrichtung und ziehen Sie das Rohr auf die gewünschte Länge. Lassen Sie die Taste los und ziehen Sie bis zum deutlichen Einrasten des Rohrs weiter, das Saugrohr ist jetzt arretiert.

### 6.2 Umschalten Kombidüse (Abb. 3/14)

Die Kombidüse (14) ist für die Verwendung auf unterschiedlichen Bodenarten umschaltbar. Drücken Sie die auf der Oberseite der Düse befindliche Umschalttaste mit dem betreffenden Symbol nach unten:

 für Teppichböden

 für Hartböden

### 6.3 Ein-/Ausschalter (Abb. 2/7)

Schalterstellung 0: Aus  
Schalterstellung I: Normalbetrieb  
Schalterstellung  
AUTO: Automatikbetrieb

### 6.4 Trockensaugen

Verwenden Sie zum Trockensaugen den Faltenfilter (24) (siehe Punkt 5.2). Achten Sie stets auf festen Sitz der Filter!

### 6.5 Nasssaugen

Verwenden Sie zum Nasssaugen den Schaumstofffilter (25) (siehe Punkt 5.2). Achten Sie stets auf festen Sitz des Filters!

#### Wasserablassschraube (Abb. 1/11)

Zum einfacheren Entleeren des Behälters (10) beim Nasssaugen ist dieser mit einer Wasserablassschraube (11) ausgestattet. Wasserablassschraube (11) durch Linksdrehung öffnen und Flüssigkeit ablassen.

#### ⚠ Achtung!

Beim Nasssaugen schließt das Sicherheitsschwimmventil (21) nach Erreichen des maximalen Füllstandes im Behälter. Dabei ändert sich das Ansaugeräusch des Gerätes, es wird lauter. Schalten Sie dann das Gerät aus und leeren Sie den Behälter.

#### ⚠ Achtung!

Der Nass-/Trockensauger ist nicht für das Aufsaugen von brennbaren Flüssigkeiten geeignet!

Verwenden Sie zum Nasssaugen nur den beiliegenden Schaumstofffilter!

### 6.6 Automatikbetrieb

Schließen Sie das Netzkabel ihres Elektrowerkzeugs an die Automatik-Steckdose (4) an und verbinden Sie den Saugschlauch (9) mit dem Staubabsauganschluss ihres Elektrowerkzeugs. Achten Sie auf festen Sitz und luftdichte Verbindung der Geräte.

Zum Anschluss des Saugschlauches (9) an das Elektrowerkzeug kann der beiliegende Elektrowerkzeugadapter (22) benutzt werden. Setzen Sie ihn hierzu zwischen Saugschlauch und Ab-

sauganschluss des Elektrowerkzeugs ein.

Stellen Sie den Schalter (7) des Nass-/Trockensaugers auf Position „AUTO“, Automatikbetrieb. Sobald Sie das Elektrowerkzeug einschalten schaltet sich der Nass-/Trockensauger ein. Wenn Sie ihr Elektrowerkzeug ausschalten schaltet sich der Nass-/Trockensauger mit einer voreingestellten Verzögerung aus.

### 6.7 Blasen

Verbinden Sie den Saugschlauch (9) mit dem Blasanschluss (19) des Nass-/Trockensaugers.

## 7. Reinigung, Wartung und Ersatzteilbestellung

### Gefahr!

Ziehen Sie vor allen Reinigungsarbeiten den Netzstecker.

### 7.1 Reinigung

- Halten Sie Schutzvorrichtungen, Luftschlitze und Motorengehäuse so staub- und schmutzfrei wie möglich.
- Wir empfehlen, dass Sie das Gerät direkt nach jeder Benutzung reinigen.

### 7.2 Reinigung des Gerätekopfes (5)

Reinigen Sie das Gerät regelmäßig mit einem feuchten Tuch und etwas Schmierseife. Verwenden Sie keine Reinigungs- oder Lösungsmittel; diese könnten die Kunststoffteile des Gerätes angreifen.

### 7.3 Reinigung des Behälters (10)

Der Behälter (10) kann, je nach Verschmutzung mit einem feuchten Tuch und etwas Schmierseife oder unter fließendem Wasser gereinigt werden.

### 7.4 Reinigung der Filter

#### Reinigung des Faltenfilters (24)

Reinigen Sie den Faltenfilter (24) regelmäßig, indem Sie ihn vorsichtig abklopfen und mit einer feinen Bürste oder einem Handfeger säubern.

#### Reinigung des Schaumstofffilters (25)

Reinigen Sie den Schaumstofffilter (25) mit etwas Schmierseife unter fließendem Wasser und lassen Sie ihn an der Luft trocknen.

### 7.5 Wartung

Kontrollieren Sie die Filter des Nass-/Trockensaugers regelmäßig und vor jeder Anwendung auf festen Sitz.

### 7.6 Ersatzteilbestellung:

Bei der Ersatzteilbestellung sollten folgende Angaben gemacht werden;

- Typ des Gerätes
- Artikelnummer des Gerätes
- Ident-Nummer des Gerätes
- Ersatzteilnummer des erforderlichen Ersatzteils

Aktuelle Preise und Infos finden Sie unter [www.isc-gmbh.info](http://www.isc-gmbh.info)

## 8. Entsorgung und Wiederverwertung

Das Gerät befindet sich in einer Verpackung um Transportschäden zu verhindern. Diese Verpackung ist Rohstoff und ist somit wieder verwendbar oder kann dem Rohstoffkreislauf zurückgeführt werden. Das Gerät und dessen Zubehör bestehen aus verschiedenen Materialien, wie z.B. Metall und Kunststoffe. Defekte Geräte gehören nicht in den Hausmüll. Zur fachgerechten Entsorgung sollte das Gerät an einer geeigneten Sammelstellen abgegeben werden. Wenn Ihnen keine Sammelstelle bekannt ist, sollten Sie bei der Gemeindeverwaltung nachfragen.

## 9. Lagerung

Lagern Sie das Gerät und dessen Zubehör an einem dunklen, trockenen und frostfreiem sowie für Kinder unzugänglichem Ort. Die optimale Lagertemperatur liegt zwischen 5 und 30 °C. Bewahren Sie das Elektrowerkzeug in der Originalverpackung auf.



Nur für EU-Länder

Werfen Sie Elektrowerkzeuge nicht in den Hausmüll!

Gemäß europäischer Richtlinie 2012/19/EU über Elektro- und Elektronik-Altgeräte und Umsetzung in nationales Recht müssen verbrauchte Elektrowerkzeuge getrennt gesammelt werden und einer umweltgerechten Wiederverwertung zugeführt werden.

Recycling-Alternative zur Rücksendeaufforderung:

Der Eigentümer des Elektrogerätes ist alternativ anstelle Rücksendung zur Mitwirkung bei der sachgerechten Verwertung im Falle der Eigentumsaufgabe verpflichtet. Das Altgerät kann hierfür auch einer Rücknahmestelle überlassen werden, die eine Beseitigung im Sinne der nationalen Kreislaufwirtschafts- und Abfallgesetze durchführt. Nicht betroffen sind den Altgeräten beigelegte Zubehörteile und Hilfsmittel ohne Elektrobestandteile.

Der Nachdruck oder sonstige Vervielfältigung von Dokumentation und Begleitpapieren der Produkte, auch auszugsweise, ist nur mit ausdrücklicher Zustimmung der iSC GmbH zulässig.

Technische Änderungen vorbehalten

## 10. Garantie

Wir gewähren Ihnen Garantie gemäß nachstehenden Bedingungen. Die Garantiezeit beträgt drei Jahre und beginnt am Tag des Kaufs. Bitte bewahren Sie den Kassenschein als Nachweis für den Kauf auf. Innerhalb der Garantiezeit beseitigen wir alle Funktionsfehler am Gerät, die nachweisbar auf mangelhafte Ausführung oder Materialfehler zurückzuführen sind. Die dazu benötigten Ersatzteile und die anfallende Arbeitszeit werden nicht berechnet.

**Während der Garantiezeit haben Sie die Möglichkeit sich mit dem Servicebüro in Verbindung zu setzen, um eine kostenlose Abholung zu generieren. Nach Ablauf der Garantiezeit besteht die Möglichkeit sich mit dem Servicebüro in Verbindung zu setzen, um eine kostengünstige Reparatur/Austausch zu vereinbaren.**

**Nach Ablauf der Garantiezeit anfallende Reparaturen sind kostenpflichtig. Ihre gesetzlichen Rechte werden durch diese Garantie nicht eingeschränkt.**

### **Ausschluss:**

Die Garantie bezieht sich nicht auf natürliche Abnutzung oder Transportschäden, ferner nicht auf Schäden, die infolge Nichtbeachtung der Montageanleitung und nicht normgemäßer Installation entstanden sind. Der Hersteller haftet nicht für indirekte Folge- und Vermögensschäden.

Durch die Instandsetzung wird die Garantiezeit nicht erneuert oder verlängert. Bei Garantieanspruch, Störungen oder Ersatzteilbedarf wenden Sie sich bitte an:

### **Service Aldi**

Voor de Blanken 21

NL-7963 RP Ruinen

☎ Tel. nederlandstalig: +32 (0)78 151085

☎ Tel. francophone: +32 (0)78 151084

☎ (+32) (0)78 054014

✉ service@einhell.be

## Sommaire

1. Consignes de sécurité .....	16
2. Description de l'appareil et volume de livraison .....	17
3. Utilisation conforme à l'affectation .....	18
4. Données techniques.....	19
5. Avant la mise en service .....	19
6. Commande.....	20
7. Nettoyage, maintenance et commande de pièces de rechange .....	22
8. Mise au rebut et recyclage.....	23
9. Stockage .....	23
10. Garantie.....	25

**Danger!**

Lors de l'utilisation d'appareils, il faut respecter certaines mesures de sécurité afin d'éviter des blessures et dommages. Veuillez donc lire attentivement ce mode d'emploi/ces consignes de sécurité. Veuillez à le conserver en bon état pour pouvoir accéder aux informations à tout moment. Si l'appareil doit être remis à d'autres personnes, veuillez à leur remettre aussi ce mode d'emploi/ces consignes de sécurité. Nous déclinons toute responsabilité pour les accidents et dommages dus au non-respect de ce mode d'emploi et des consignes de sécurité.

Ce mode d'emploi peut être téléchargé également au format PDF sur internet à l'adresse [www.isc-gmbh.info](http://www.isc-gmbh.info).

**1. Consignes de sécurité****⚠ Avertissement !**

**Veillez lire toutes les consignes de sécurité et instructions.** Tout non-respect des consignes de sécurité et instructions peut provoquer une décharge électrique, un incendie et/ou des blessures graves.

**Conservez toutes les consignes de sécurité et instructions pour une consultation ultérieure.**

- Attention : avant le montage et la mise en service, veuillez consulter obligatoirement le mode d'emploi.
- Contrôlez si la tension réseau indiquée sur la plaque signalétique de l'appareil correspond bien à la tension réseau disponible.
- Débranchez la fiche de contact lorsque : l'appareil n'est pas utilisé, avant d'ouvrir l'appareil, avant tout nettoyage ou maintenance.
- Ne jamais nettoyer l'appareil avec du solvant.
- Ne pas débrancher la fiche de contact en tirant sur le fil.
- Ne laisser pas l'appareil prêt à fonctionner sans surveillance.
- Protéger l'accès de l'appareil des enfants.
- Il faut veiller à ne pas endommager le câble réseau en roulant dessus, en le coinçant, en le tirant ou en l'endommageant de toute autre manière.
- L'appareil ne doit pas être utilisé si l'état de la ligne de raccordement réseau n'est pas impeccable.
- Lors du remplacement du câble réseau, il faut respecter les modèles indiqués par le fabricant. Câble réseau : H 05 VV - F 3 x 1,5 mm<sup>2</sup>.
- N'aspirez en aucun cas : des allumettes en flamme, des cendres chaudes et des mégots de cigarettes, des matériaux, vapeurs et liquides combustibles, corrosifs, inflammables ou explosifs.
- Cet appareil ne convient pas à l'aspiration de poussières dangereuses pour la santé.
- Stockez l'appareil dans des pièces sèches.
- Ne pas mettre en service un appareil défectueux.
- Service après-vente uniquement auprès de service clients autorisés.
- Utilisez l'appareil uniquement pour les travaux pour lesquels il a été fabriqué.
- Lors du nettoyage d'escaliers, il faut être très prudent.



- Utilisez exclusivement des accessoires et pièces de rechange d'origine.

Cet appareil peut être utilisé par les enfants à partir de 8 ans et les personnes avec des capacités physiques, sensorielles ou intellectuelles diminuées ou possédant un manque d'expérience et/ou de connaissances à condition qu'elles soient surveillées ou aient reçus les instructions relatives à l'utilisation de l'appareil et qu'elles comprennent les risques résultant de cette utilisation. Les enfants n'ont pas le droit de jouer avec l'appareil. Les enfants ne doivent pas effectuer le nettoyage et la maintenance de l'utilisateur sans surveillance.

### **Remplacement du câble d'alimentation réseau**

#### **Danger !**

Si le câble d'alimentation réseau de cet appareil est endommagé, il faut le faire remplacer par le fabricant ou son service après-vente ou par une personne qualifiée afin d'éviter tout risque.

## **2. Description de l'appareil et volume de livraison**

### **2.1 Description de l'appareil (figure 1-4)**

1. Poignée
2. Crochet pour enroulement de câble
3. Câble réseau (sans illustration)
4. Prise automatique pour outils électriques
5. Tête de l'appareil
6. Poignée
7. Interrupteur automatique marche / arrêt
8. Raccord du tuyau d'aspiration
9. Tuyau d'aspiration flexible
10. Récipient
11. Bouchon de vidange d'eau
12. Galets de roulement
13. Roues
14. Buse combinée
15. Compartiment accessoires
16. Fixation d'accessoires
17. Tube d'aspiration
18. Crochet de fermeture
19. Raccord de soufflerie
20. Cage filtrante
21. Soupape de sécurité à flotteur
22. Adaptateur pour outil électrique
23. Buse à joints
24. Filtre à plis avec couvercle
25. Filtre en mousse
26. Suceur à capitonnage
27. Sac collecteur d'impuretés.
28. Essieu pour le montage de la roue
29. Régulateur d'air manquant
30. 4 x rondelles pour le montage de la roue
31. 2 x goupilles de sécurité pour le montage de la roue
32. 2 x revêtements pour le montage de la roue
33. Blocage tube d'aspiration

## 2.2 Volume de livraison

- Ouvrez l'emballage et prenez l'appareil en le sortant avec précaution de l'emballage.
- Retirez le matériel d'emballage tout comme les sécurités d'emballage et de transport (s'il y en a).
- Vérifiez si la livraison est bien complète.
- Contrôlez si l'appareil et ses accessoires ne sont pas endommagés par le transport.
- Conservez l'emballage autant que possible jusqu'à la fin de la période de garantie.

### **Danger!**

**L'appareil et le matériel d'emballage ne sont pas des jouets ! Il est interdit de laisser des enfants jouer avec des sacs et des films en plastique et avec des pièces de petite taille. Ils risquent de les avaler et de s'étouffer !**

- Appareil de base (récipient avec tête de l'appareil)
- Poignée
- Tuyau d'aspiration
- Tube d'aspiration
- Brosse combinée
- 2x roues
- Filtre à plis avec couvercle
- Filtre en mousse
- 2x roues avec enjoliveurs
- Sac collecteur de saletés
- Essieu
- Matériel de montage (rondelles, goupilles fendues)
- Brosse à parquet
- Suceur plat
- Mode d'emploi d'origine

L'appareil est équipé d'une chaîne (z) au fond du réservoir. Elle sert à réduire les charges statiques pendant l'utilisation.

## 3. Utilisation conforme à l'affectation

L'aspirateur eau et poussières convient à l'aspiration de liquides et de poussières sous réserve d'utiliser le filtre correspondant. L'appareil n'est pas destiné à l'aspiration de matériaux combustibles, explosifs ou dangereux pour la santé.

La machine doit exclusivement être employée conformément à son affectation. Chaque utilisation allant au-delà de cette affectation est considérée comme non conforme. Pour les dommages en résultant ou les blessures de tout genre, le producteur décline toute responsabilité et l'opérateur/l'exploitant est responsable.

Veillez au fait que nos appareils, conformément à leur affectation, n'ont pas été construits, pour être utilisés dans un environnement professionnel, industriel ou artisanal. Nous déclinons toute responsabilité si l'appareil est utilisé professionnellement, artisanalement ou dans des sociétés industrielles, tout comme pour toute activité équivalente.

## 4. Données techniques

Tension du secteur : ..... 230 V~ 50 Hz  
 Puissance absorbée : ..... 800 W  
 Puissance absorbée max. prise  
 de courant automatique : ..... 2600 W  
 Puissance absorbée  
 totale max. : ..... 3400 W  
 Volume du réservoir : ..... 25 l  
 Poids : ..... 9,7 kg

## 5. Avant la mise en service

Assurez-vous, avant de connecter la machine, que les données se trouvant sur la plaque de signalisation correspondent bien aux données du réseau.

L'appareil doit être uniquement branché sur une prise de courant de sécurité !

### 5.1 Montage de l'appareil

#### Montage de la roue (fig. 4-11/13)

Insérez une goupille fendue de sécurité pour le montage des roues (31) à travers le trou correspondant dans l'essieu (28) et enfichez une rondelle (30) et une roue (13) ainsi que d'autres rondelles (30) sur l'essieu (28) (fig. 5-6). À présent, enfichez l'essieu (28) à travers les guidages prévus à cet effet sur la partie inférieure du récipient (10) (fig. 7). Enfichez une rondelle (30) et la deuxième roue (13) sur l'extrémité libre de l'essieu (28) et fixez-les avec les autres rondelles (30) et la goupille de sécurité (31) (fig. 8-10). Enfoncez les recouvrements (32) sur la partie externe des roues (13) afin que les languettes de fixation des recouvrements (32) de la roue (13) s'enclenchent (fig. 11).

#### Montage des roulettes (fig. 12/12)

Enfichez les galets de roulement (12) dans les logements correspondants sur la face inférieure du réservoir (10). Poussez à fond les galets de roulement (12) dans le logement jusqu'à ce qu'ils s'enclenchent avec un clic (fig. 12)

#### Montage de la tête de l'appareil (fig. 5/14-15)

La tête de l'appareil (5) est fixée sur le réservoir (10) avec un crochet de fermeture (18). Pour retirer la tête de l'appareil (5), ouvrez le crochet de fermeture (18) et enlevez la tête de l'appareil (5). Lors du montage de la tête d'appareil (5), veillez à ce que le crochet de fermeture (18) s'enclanche correctement.

### 5.2 Montage des filtres

#### ⚠ Attention !

Ne jamais utiliser l'aspirateur à eau et poussière sans filtre ! Veillez toujours à la bonne fixation du filtre !

#### Montage du filtre en mousse (fig. 14/25)

Pour aspirer de l'eau, tirez le filtre en mousse (25) joint au-dessus de la cage filtrante (fig. 2/20). Le filtre à plis (24) déjà monté au moment de la livraison n'est pas fait pour aspirer de l'eau ! Retirez ceux-ci avant de procéder à l'aspiration d'eau.

#### Montage du filtre à plis (fig. 15/24)

Pour l'aspiration à sec, enfichez le filtre à plis (fig. 3/24) par-dessus la cage filtrante (fig. 2/20). Fixez le filtre à plis en plaçant le couvercle correspondant par-dessus et verrouillez en tournant dans le sens des aiguilles d'une montre. Procédez dans l'ordre inverse des étapes pour le retirer. Le filtre à plis

(24) convient uniquement pour l'aspiration à sec !

### 5.3 Montage du tuyau d'aspiration (fig. 1-3)

Raccordez en fonction du cas d'application le tuyau d'aspiration (9) avec le raccord correspondant de l'aspirateur à eau et poussière.

#### Aspirer

Raccordez le tuyau d'aspiration (9) au niveau du raccord du tuyau d'aspiration (8).

#### Souffler

Raccordez le tuyau d'aspiration (9) au niveau du raccord de soufflerie (19).

### Régulateur d'air manquant (fig. 3/29)

Entre le tuyau d'aspiration (9) et le tube d'aspiration (17), on peut utiliser le régulateur d'air manquant (29). Le régulateur d'air manquant (29) permet de régler en continu la force d'aspiration sur la buse.

Utilisez le régulateur d'air manquant de manière ciblée lors de l'aspiration d'eau pour aspirer l'air à travers le régulateur d'air manquant parallèlement au liquide. L'appareil est ainsi déchargé lors de l'aspiration de liquide.

### 5.4 Buse d'aspiration Buse combinée (fig. 3/14)

La buse combinée (14) convient à aspirer des substances solides et des liquides sur des surfaces moyennes à grandes.

### Buse à joints (fig. 3/23)

La buse à joints (23) sert à aspirer les matières solides et les liquides dans les angles, les arêtes et dans les endroits difficiles d'accès.

### Suceur à capitonnage (fig. 3/26)

Le suceur à capitonnage (26) est spécialement indiqué pour l'aspiration de matières solides sur les rembourrages et les tapis.

## 6. Commande

### 6.1 Réglage tube d'aspiration (fig. 1/17)

Le tube d'aspiration (17) est réglable en longueur.

Appuyez sur la touche de blocage (33) dans le sens de la flèche et tirez le tube à la longueur souhaitée.

Relâchez la touche et continuez à tirer jusqu'à ce que le tube s'enclenche véritablement, le tube d'aspiration est à présent bloqué.

### 6.2 Commutation brosse combinée (fig. 3/14)

La brosse combinée (14) peut être commutée pour une utilisation sur différents types de sols. Enfoncez la touche de commutation avec le symbole correspondant qui se trouve sur le dessus de la brosse :

 Pour les moquettes

 Pour les sols durs

### 6.3 Interrupteur marche/arrêt (fig. 2/7)

Position de l'interrupteur 0 : Arrêt  
Position de l'interrupteur I :  
Fonctionnement normal  
Position de l'interrupteur AUTO :  
Mode automatique

### 6.4 Aspirer à sec

Utilisez le filtre à plis (24) pour aspirer à sec (cf. point 5.2).  
Veillez toujours à la bonne fixation des filtres !

### 6.5 Aspirer de l'eau

Utilisation le filtre en mousse (25) pour aspirer de l'eau (cf. point 5.2).  
Veillez toujours à la bonne fixation du filtre !

### Bouchon de vidange d'eau (fig. 1/11)

Pour vider simplement le réservoir (10), ce dernier est équipé d'un bouchon de vidange d'eau (11) pour l'aspiration d'eau.  
Ouvrez le bouchon de vidange d'eau (11) en le tournant à gauche et laissez le liquide s'écouler.

#### ⚠ Attention !

Lors de l'aspiration de liquides la soupape de sécurité à flotteur (21) se referme dès que le réservoir a atteint son niveau maximal de remplissage. Ce-faisant le bruit d'aspiration de l'appareil se modifie, il devient plus fort.  
Éteignez ensuite l'appareil et videz le réservoir.

#### ⚠ Attention !

L'aspirateur à eau et poussière n'est pas fait pour aspirer des liquides inflammables !  
Utilisez uniquement le filtre en mousse fourni pour aspirer de l'eau !

### 6.6 Mode automatique

Raccordez le câble secteur de votre outil électrique à la prise de courant automatique (4) et reliez le tuyau d'aspiration (9) au raccord d'aspiration de poussière de votre outil électrique.  
Veillez à la bonne fixation et au raccord hermétique à l'air des appareils.

Pour raccorder le tuyau d'aspiration (9) à l'outil électrique, vous pouvez utiliser l'adaptateur pour outil électrique (22) joint. Insérez-le entre le tuyau d'aspiration et le raccord d'aspiration de l'outil électrique.

Mettez l'interrupteur (7) de l'aspirateur à eau et poussière sur la position AUTO, mode automatique. Dès que vous mettez l'outil électrique en circuit, l'aspirateur à eau et poussière s'allume. Lorsque vous mettez votre outil électrique hors circuit, l'aspirateur à eau et poussière s'éteint avec un retard pré-régulé.

### 6.7 Souffler

Raccordez le tuyau d'aspiration (9) avec le raccord de soufflerie (19) de l'aspirateur à eau et poussière.

## 7. Nettoyage, maintenance et commande de pièces de rechange

### Danger!

Retirez la fiche de contact avant tous travaux de nettoyage.

### 7.1 Nettoyage

- Maintenez les dispositifs de protection, les fentes à air et le carter de moteur aussi propres et sans poussière que possible.
- Nous recommandons de nettoyer l'appareil tout de suite après chaque utilisation.

### 7.2 Nettoyage de la tête d'appareil (5)

Nettoyez l'appareil régulièrement à l'aide d'un chiffon humide et un peu de savon noir. N'utilisez aucun produit de nettoyage ni détergent ; ils pourraient endommager les pièces en matières plastiques de l'appareil.

### 7.3 Nettoyage du réservoir (10)

Le réservoir (10) peut être nettoyé, en fonction du degré d'encrassement, avec un chiffon humide et un peu de savon noir ou sous l'eau courante.

### 7.4 Nettoyage des filtres

#### Nettoyage du filtre à plis (24)

Nettoyez régulièrement le filtre à plis (24) en le tapotant avec précaution et en le nettoyant à l'aide d'une brosse fine ou d'une balayette.

#### Nettoyage du filtre en mousse (25)

Nettoyez le filtre en mousse (25) avec un peu de savon noir sous l'eau courante et laissez-le sécher à l'air libre.

### 7.5 Maintenance

Contrôlez la bonne fixation des filtres de l'aspirateur eau et poussières régulièrement et avant chaque application.

### 7.6 Commande de pièces de rechange

Pour les commandes de pièces de rechange, veuillez indiquer les références suivantes:

- Type de l'appareil
- No. d'article de l'appareil
- No. d'identification de l'appareil
- No. de pièce de rechange de la pièce requise

Vous trouverez les prix et informations actuelles à l'adresse [www.isc-gmbh.info](http://www.isc-gmbh.info)

## 8. Mise au rebut et recyclage

L'appareil se trouve dans un emballage permettant d'éviter les dommages dus au transport. Cet emballage est une matière première et peut donc être réutilisé ultérieurement ou être réintroduit dans le circuit des matières premières. L'appareil et ses accessoires sont en matériaux divers, comme par ex. des métaux et matières plastiques. Les appareils défectueux ne doivent pas être jetés dans les poubelles domestiques. Pour une mise au rebut conforme à la réglementation, l'appareil doit être déposé dans un centre de collecte approprié. Si vous ne connaissez pas de centre de collecte, veuillez vous renseigner auprès de l'administration de votre commune.

## 9. Stockage

Entreposez l'appareil et ses accessoires dans un endroit sombre, sec et à l'abri du gel tout comme inaccessible aux enfants. La température de stockage optimale est comprise entre 5 et 30°C. Conservez l'outil électrique dans l'emballage d'origine.



Uniquement pour les pays de l'Union Européenne

Ne jetez pas les outils électriques dans les ordures ménagères!

Selon la norme européenne 2012/19/CE relative aux appareils électriques et systèmes électroniques usés et selon son application dans le droit national, les outils électriques usés doivent être récoltés à part et apportés à un recyclage respectueux de l'environnement.

Possibilité de recyclage en alternative à la demande de renvoi :

Le propriétaire de l'appareil électrique est obligé, en guise d'alternative à un envoi en retour, à contribuer à un recyclage effectué dans les règles de l'art en cas de cessation de la propriété. L'ancien appareil peut être remis à un point de collecte dans ce but. Cet organisme devra l'éliminer dans le sens de la Loi sur le cycle des matières et les déchets. Ne sont pas concernés les accessoires et ressources fournies sans composants électroniques.

Toute réimpression ou autre reproduction de la documentation et des papiers joints aux produits, même sous forme d'extraits, est uniquement permise une fois l'accord explicite de l'ISC GmbH obtenu.

Sous réserve de modifications techniques



## 10. Garantie

Nous fournissons une garantie de 3 ans pour l'appareil décrit dans le mode d'emploi, en cas de vice de notre produit. Le délai de 3 ans commence avec la transmission du risque ou la prise en charge de l'appareil par le client. La condition de base pour le faire valoir de la garantie est un entretien en bonne et due forme, conformément au mode d'emploi, tout comme une utilisation de notre appareil selon l'application prévue.

**Vous conservez bien entendu les droits de garantie légaux pendant ces 3 ans.**

La garantie est valable pour l'ensemble de la République Fédérale d'Allemagne ou des pays respectifs du partenaire commercial principal en complément des prescriptions légales locales. Veuillez noter l'interlocuteur du service après-vente compétent pour votre région ou l'adresse mentionnée ci-dessous.

### Service Aldi

Voor de Blanken 21

NL-7963 RP Ruinen

☎ Tel. nederlandstalig: +32 (0)78 151085

☎ Tel. francophone: +32 (0)78 151084

☎ (+32) (0)78 054014

✉ [service@einhell.be](mailto:service@einhell.be)

**Inhoudsopgave**

1. Veiligheidsaanwijzingen.....	27
2. Beschrijving van het gereedschap en leveringsomvang .....	28
3. Reglementair gebruik.....	29
4. Technische gegevens .....	30
5. Vóór inbedrijfstelling .....	30
6. Bediening .....	31
7. Reiniging, onderhoud en bestellen van wisselstukken.....	32
8. Verwijdering en recyclage.....	33
9. Opbergen .....	33
10. Garantie.....	35

**Gevaar!**

Bij het gebruik van toestellen dienen enkele veiligheidsmaatregelen te worden nageleefd om lichamelijk gevaar en schade te voorkomen. Lees daarom deze handleiding / veiligheidsinstructies zorgvuldig door. Bewaar deze goed zodat u de informatie op elk moment kunt terugvinden. Mocht u dit toestel aan andere personen doorgeven, gelieve dan deze handleiding / veiligheidsinstructies mee te geven. Wij zijn niet aansprakelijk voor ongevallen of schade die te wijten zijn aan niet-naleving van deze handleiding en van de veiligheidsinstructies.

Deze handleiding kan ook als PDF-bestand worden gedownload van onze internetsite [www.isc-gmbh.info](http://www.isc-gmbh.info).

**1. Veiligheidsaanwijzingen****⚠ Waarschuwing!**

**Lees alle veiligheidsinstructies en aanwijzingen.** Nalatigheden bij de inachtneming van de veiligheidsinstructies en aanwijzingen kunnen elektrische schok, brand en/of zware letsels tot gevolg hebben. **Bewaar alle veiligheidsinstructies en aanwijzingen voor de toekomst.**

- Let op: Neem zeker de gebruiksaanwijzing in acht alvorens het toestel te monteren en in gebruik te nemen!
- Controleer of de spanning vermeld op het kenplaatje overeenkomt met de netspanning.
- Netstekker uit het stopcontact trekken, als: u het toestel niet gebruikt, voordat u het opent en telkens voor een reiniging of onderhoud.
- Maak het toestel nooit met oplosmiddelen schoon.
- Stekker niet aan de kabel uit het stopcontact trekken.
- Laat het gebruiksklare toestel niet onbeheerd.
- Maak het toestel ontoegankelijk voor kinderen.
- Let er goed op dat de netaansluitkabel niet wordt beschadigd door erover te rijden, de kabel te plat te drukken of eraan te trekken.
- Het toestel mag niet worden gebruikt als de netaansluitkabel niet in perfecte staat is.
- Er mag bij het vervangen van de netaansluitkabel niet worden afgeveken van de parameters opgegeven door de fabrikant. Netaansluitkabel: H 05 VV - F 3 x 1,5 mm<sup>2</sup>.
- Geenszins opzuigen: brandende lucifers, gloeiende as en peuken, brandbare, bijtende, brandgevaarlijke of explosieve stoffen, dampen en vloeistoffen.
- Dit toestel is niet geschikt voor het opzuigen van stoffen die schadelijk zijn voor de gezondheid.
- Het toestel in droge ruimtes opbergen.
- Geen defect toestel in gebruik nemen.
- Service alleen door de geautoriseerde technische dienst.
- Gebruik het toestel alleen voor werkzaamheden waarvoor het gemaakt is.
- Bij het schoonmaken van trappen met de grootste aandacht te werk gaan.
- Gebruik enkel originele accessoires en wisselstukken.

Dit apparaat kan door kinderen vanaf 8 jaar en ouder en ook door personen met verminderde fysieke, sensorische of mentale vaardigheden of een gebrek aan ervaring en kennis worden gebruikt, mits deze onder toezicht staan of met betrekking tot het veilige gebruik van het apparaat geïnstrueerd werden en begrijpen welke gevaren van het apparaat kunnen uitgaan. Kinderen mogen niet met het apparaat spelen. Reiniging en onderhoud door de gebruiker mogen niet zonder toezicht door kinderen worden uitgevoerd.

### **Vervanging van de netaansluitkabel**

#### **Gevaar!**

Als de netaansluitkabel van dit apparaat wordt beschadigd, dient deze door de fabrikant of door de dienst na verkoop of een gekwalificeerde persoon te worden vervangen om te voorkomen dat iemand in gevaar wordt gebracht.

## **2. Beschrijving van het gereedschap en leveringsomvang**

### **2.1 Beschrijving van het gereedschap (fig. 1-4)**

1. Greep
2. Haak voor het opwickelen van de kabel
3. Netkabel (niet afgebeeld)
4. Automatisch stopcontact voor elektrisch gereedschap
5. Kop van het apparaat
6. Handvat
7. Aan-/Uit-/Automatisch schakelaar
8. Aansluiting zuigslang
9. Buigzame zuigslang
10. Reservoir
11. Wateraftapplug
12. Loopwielen
13. Wielen
14. Combi-mondstuk
15. Vak voor toebehoren
16. Houder voor toebehoren
17. Zuigbuis
18. Afsluithaak
19. Blaasaansluiting
20. Filterkorf
21. Veiligheidsvlotterklep
22. Adapter voor elektrisch gereedschap
23. Mondstuk voor voegen
24. Vouwfilter met deksel
25. Schuimstof filter
26. Kussenmondstuk
27. Vuilopvangzak
28. As voor wielmontage
29. Luchtregelaar
30. 4x volgring voor wielmontage
31. 2x borgsplitpen voor wielmontage
32. 2x afdekking voor wielmontage
33. Vergrendeling zuigbuis

## 2.2 Leveringsomvang

- Open de verpakking en neem het toestel voorzichtig uit de verpakking.
- Verwijder het verpakkingsmateriaal alsmede verpakkings-/transportbeveiligingen (indien aanwezig).
- Controleer of de leveringsomvang compleet is.
- Controleer het toestel en de accessoires op transportschade.
- Bewaar de verpakking indien mogelijk tot het verloop van de garantieperiode.

### Let op!

**Het toestel en het verpakkingsmateriaal zijn geen speelgoed voor kinderen! Kinderen mogen niet met plastic zakken, folies en kleine stukken spelen! Er bestaat inslik- en verstikkingsgevaar!**

- Basisapparaat (reservoir met kop)
- Handvat
- Zuigslang
- Zuigbuis
- Combi-mondstuk
- 2x loopwielen
- Vouwfilter met deksel
- Schuimstof filter
- 2x wielen met afdekkappen
- Vuilopvangzak
- Wielas
- Montagemateriaal (volgringen, splitpenen)
- Kussenmondstuk
- Mondstuk voor voegen
- Originele handleiding

Het toestel is voorzien van een ketting (z) op de bodem van de container. Deze ketting dient om het opwekken van statische elektriciteit tijdens het gebruik te verminderen.

## 3. Reglementair gebruik

De alleszuiger is geschikt voor het nat en droogzuigen mits gebruikmaking van de overeenkomstige filter. Het toestel is niet bedoeld om brandbare, explosieve of voor de gezondheid gevaarlijke stoffen op te zuigen.

De machine mag slechts voor werkzaamheden worden gebruikt waarvoor ze bedoeld is. Elk ander verder gaand gebruik is niet reglementair. Voor daaruit voortvloeiende schade of verwondingen van welke aard dan ook is de gebruiker/bediener, niet de fabrikant, aansprakelijk.

Wij wijzen erop dat onze gereedschappen overeenkomstig hun bestemming niet geconstrueerd zijn voor commercieel, ambachtelijk of industrieel gebruik. Wij geven geen garantie indien het gereedschap in ambachtelijke of industriële bedrijven alsmede bij gelijk te stellen activiteiten wordt gebruikt.

## 4. Technische gegevens

Netspanning: ..... 230 V~ 50 Hz  
 Opgenomen vermogen: ..... 800 W  
 Max. opgenomen vermogen  
 Stopcontact voor automatische  
 werkwijze: ..... 2600 W  
 Max. opgenomen  
 totaalvermogen: ..... 3400 W  
 Containervolume: ..... 25 l  
 Gewicht: ..... 9,7 kg

## 5. Vóór inbedrijfstelling

Controleer of de gegevens vermeld op het kenplaatje overeenkomen met de gegevens van het stroomnet, alvorens het apparaat aan te sluiten.

Het apparaat mag alleen aan een veiligheidscontactdoos worden aangesloten!

### 5.1 Montage van het apparaat

#### Montage van de wielen (fig. 4-11/13)

Steek een borgsplitpen voor wielmontage (31) door het overeenkomstige boorgat in de wielas (28) en schuif een volgring (30) en een wiel (13) en nog een volgring (30) over de wielas (28) (fig. 5-6). Schuif dan de wielas (28) door de geleidingen die daarvoor aan de onderkant van het reservoir (10) zijn voorzien (fig. 7). Steek een volgring (30) en het tweede wiel (13) op het vrije uiteinde van de wielas (28) en borg het wiel met de andere volgring (30) en de borgsplitpen (31) (fig. 8-10). Druk de afdekkingen (32) op de buitenkant van de wielen (13), zodat de bevestigingsneuzen van de afdekkingen (32) aan het wiel (13) vastklikken (fig. 11).

### Montage van de loopwielen (fig. 12/12)

Steek de loopwielen (12) in de dragers aan de onderkant van het reservoir (10). Loopwielen (12) krachtig in de dragers drukken, tot ze hoorbaar vastklikken (fig. 12).

### Montage van de kop van het apparaat (fig. 13/5)

De kop van het apparaat (5) is vastgemaakt op het reservoir (10) met de sluihaken (18). Om de kop van het apparaat (5) eraf te nemen sluihaken (18) openen en de kop (5) eraf nemen. Bij de montage van de kop van het apparaat (5) erop letten dat de sluihaken (18) correct vastklikken.

### 5.2 Montage van het filter

#### Opgelet!

De alleszuiger nooit zonder filter gebruiken!

Let er wel altijd op dat het filter goed vastzit!

#### Montage van het schuimstof filter (fig. 14/25)

Voor het natzuigen trekt u het meegeleverde schuimstof filter (25) over de filterkorf (fig. 2/20). Het bij de levering reeds gemonteerde vouwfilter (24) is niet geschikt voor het natzuigen! Verwijder dit vóór het natzuigen.

#### Montage van het vouwfilter (fig. 15/24)

Voor het droogzuigen schuift u het vouwfilter (fig. 3/24) op de filterkorf (fig. 2/20). Bevestig het vouwfilter door het bijhorende deksel erop te zetten en het door het met de klok mee te draaien te vergrendelen. Ga om het te verwijderen te werk in omgekeerde volgorde. Het

vouwfilter (24) is alleen geschikt voor het droogzuigen!

### 5.3 Montage van de zuigslang (fig. 3/9)

Verbind al naargelang het toepassingsgeval de zuigslang (9) met de aansluiting van de alleszuiger.

#### Zuigen

Sluit de zuigslang (9) aan op de aansluiting zuigslang (8).

#### Blazen

Sluit de zuigslang (9) aan op de blaas-aansluiting (19).

#### Luchtregeelaar (fig. 3/29)

Tussen zuigslang (9) en zuigbuis (17) kan de luchtregeelaar (29) worden ingezet. Aan de luchtregeelaar (29) kan de zuigkracht aan het mondstuk traploos worden ingesteld.

Gebruik de luchtregeelaar doelgericht bij het natzuigen, om naast de vloeistof ook lucht aan te zuigen door de luchtregeelaar. Zo wordt het apparaat bij het aanzuigen van de vloeistof ontlast.

### 5.4 Zuigmondstukken

#### Combi-mondstuk (fig. 3/14)

Het combi-mondstuk (14) is geschikt voor het afzuigen van vast stof en vloeistoffen op middelgrote tot grote oppervlakken.

#### Voegmondstuk (fig. 3/23)

Het mondstuk voor voegen (23) is geschikt voor het afzuigen van vast stof en vloeistoffen in hoeken, randen en op andere moeilijk toegankelijke plaatsen.

### Kussenmondstuk (fig. 3/26)

Het kussenmondstuk (26) is met name geschikt voor het afzuigen van vast stof op bekledingen en tapijten.

## 6. Bediening

### 6.1 Instellen zuigbuis (fig. 1/17)


De zuigbuis (17) kan in de lengte worden versteld.

Druk de vergrendelingstoets (33) in de richting van de pijl en trek de buis op de gewenste lengte.

Laat de toets los en trek de buis verder tot hij duidelijk inklikt. De zuigbuis is nu vergrendeld.

### 6.2 Omschakelen combi-mondstuk (fig. 3/14)

Het combi-mondstuk (14) kan worden omgeschakeld om het te gebruiken op verschillende soorten vloeren. Druk de omschakeltoets aan de bovenkant van het mondstuk met het betreffende symbool naar beneden:

 voor tapijt

 voor harde vloer

### 6.3 Aan-/Uit-schakelaar (fig. 2/7)

Schakelaarstand 0: Uit

Schakelaarstand I: Normaal bedrijf

Schakelaarstand AUTO:

Automatisch bedrijf

### 6.4 Droogzuigen

Gebruik voor het droogzuigen het vouwfilter (24) (zie punt 5.2). Let er wel altijd op dat het filter goed vastzit!

### 6.5 Natzuigen

Gebruik voor het natzuigen het schuimstof filter (25) (zie punt 5.2). Let er wel altijd op dat het filter goed vastzit!

#### Wateraftapplug (fig. 1/11)

Om het reservoir (10) bij het natzuigen gemakkelijker te kunnen leegmaken is dit voorzien van een wateraftapplug (11). Wateraftapplug (11) tegen de klok in opendraaien en vloeistof aflaten.

#### Opgelet!

Bij het natzuigen gaat de veiligheidsvlotterklep (21) dicht, zodra het maximale vulniveau in het reservoir is bereikt. Daarbij verandert het aanzuiggeluid van het apparaat, het wordt luider. Schakel dan het apparaat uit en maak het reservoir leeg.

#### Opgelet!

De alleszuiger is niet geschikt voor het opzuigen van brandbare vloeistoffen! Gebruik voor het natzuigen alleen het meegeleverde schuimstof filter!

### 6.6 Automatisch bedrijf

Sluit de netkabel van uw elektrisch gereedschap aan op het automatische stopcontact (4) en verbind de zuigslang (9) met de stofafzuigaansluiting van uw elektrisch gereedschap. Let er wel op dat de gereedschappen goed vastzitten en luchtdicht verbonden zijn.

Voor de aansluiting van de zuigslang (9) aan het elektrisch gereedschap kan de meegeleverde adapter voor elektrisch gereedschap (22) worden gebruikt. Plaats de adapter hiervoor tussen de zuigslang en de afzuigaansluiting van het elektrisch gereedschap.

Zet de schakelaar (7) van de alleszuiger in stand „AUTO“, automatisch bedrijf. Zodra u het elektrisch gereedschap inschakelt, wordt de alleszuiger automatisch ingeschakeld. Als u uw elektrisch gereedschap uitschakelt, dan wordt de alleszuiger na een vooringestelde vertraging uitgeschakeld.

### 6.7 Blazen

Verbind de zuigslang (9) met de blaas-aansluiting (19) van de alleszuiger.

## 7. Reiniging, onderhoud en bestellen van wisselstukken

#### Gevaar!

Trek vóór alle schoonmaakwerkzaamheden de netstekker uit het stopcontact.

#### 7.1 Reiniging

- Hou de veiligheidsinrichtingen, de ventilatiespleten en het motorhuis zo veel mogelijk vrij van stof en vuil.
- Het is aan te bevelen het toestel onmiddellijk na elk gebruik schoon te maken.

#### 7.2 Schoonmaken van de kop (5) van het toestel

Maak het toestel regelmatig met een vochtige doek en wat zachte zeep schoon. Gebruik geen reinigings- of oplosmiddelen; die zouden de kunststofdelen van het toestel kunnen aantasten.



### **7.3 Schoonmaken van de container (10)**

De container (10) kan naargelang de vervuiling worden schoongemaakt met een vochtige doek en wat zachte zeep of onder stromend water.

### **7.4 Schoonmaken van de filter**

#### **Reiniging van de vouwfilter (24)**

Reinig de vouwfilter (24) regelmatig door er voorzichtig tegen te kloppen en met een fijne vorstel of een stoffer schoon te maken.

#### **Schoonmaken van de schuimstoffilter (25)**

Maak de schuimstoffilter (25) met wat zachte zeep onder stromend water schoon en laat hem aan de lucht drogen.

### **7.5 Onderhoud**

Controleer regelmatig en telkens voor gebruik van het toestel of de filters van de alleszuiger goed vast zitten.

### **7.6 Bestellen van wisselstukken:**

Gelieve bij het bestellen van wisselstukken volgende gegevens te vermelden:

- Type van het toestel
- Artikelnummer van het toestel
- Ident-nummer van het toestel
- Wisselstuknummer van het benodigd stuk

Actuele prijzen en info vindt u terug onder [www.isc-gmbh.info](http://www.isc-gmbh.info)

## **8. Verwijdering en recyclage**

Het toestel bevindt zich in een verpakking om transportschade te voorkomen. Deze verpakking is een grondstof en bijgevolg herbruikbaar of kan naar de grondstofkringloop worden teruggevoerd. Het toestel en zijn accessoires bestaan uit diverse materialen, zoals b.v. metaal en kunststof. Defecte toestellen horen niet thuis in het huisvuil. Om zich van het toestel naar behoren te ontdoen dient het naar een geschikte verzamelplaats te worden gebracht. Als u geen verzamelplaats kent gelieve u dan bij de gemeente te informeren.

## **9. Opbergen**

Bewaar het toestel en de accessoires op een donkere, droge en vorstvrije plaats die voor kinderen ontoegankelijk is. De optimale opbergtemperatuur ligt tussen 5° C en 30° C. Bewaar het elektrische gereedschap in de originele verpakking.



Enkel voor EU-landen

Elektrisch gereedschap hoort niet bij het huisvuil thuis!

Volgens de Europese richtlijn 2012/19/EG op afgedankte elektrische en elektronische toestellen en omzetting in nationaal recht dienen afgedankte elektrische gereedschappen afzonderlijk te worden verzameld en milieuvriendelijk te worden gerecycleerd.

Recyclagealternatief i.p.v. het toestel terug te sturen:

De eigenaar van het elektrische toestel is alternatief verplicht, i.p.v. het toestel terug te sturen, mede te werken bij de behoorlijke recyclage in geval hij zich van het eigendom ontdoet. Het afgedankte toestel kan hiervoor ook bij een verzamelplaats worden afgegeven die voor een verwijdering als bedoeld in de wetgeving in zake recyclage en afvalverwerking zorgt. Hieronder vallen niet bij de afgedankte toestellen gevoegde accessoires en hulpmiddelen zonder elektrische componenten.

Nadruk of andere reproductie van documentatie en geleidepapieren van de producten, geheel of gedeeltelijk, enkel toegestaan mits uitdrukkelijke toestemming van iSC GmbH.

Technische wijzigingen voorbehouden

## 10. Garantie

Op het in de handleiding genoemde toestel geven wij 3 jaar garantie voor het geval dat ons product gebreken mocht vertonen. De periode van 3 jaar gaat in met de gevaarovergang of de overname van het toestel door de klant. De garantie kan enkel worden geclaimd op voorwaarde dat het toestel naar behoren is onderhouden en gebruikt conform de handleiding.

### **Vanzelfsprekend blijven u de wettelijke garantierechten binnen deze 3 jaar behouden.**

De garantie geldt voor het grondgebied van de Bondsrepubliek Duitsland of van de respectievelijke landen van de regionale hoofdverdelers als aanvulling van de ter plaatse geldende wettelijke voorschriften. Gelieve zich tot uw contactpersoon van de regionaal bevoegde klantendienst of tot het hieronder vermelde serviceadres te wenden.

#### **Service Aldi**

Voor de Blanken 21

NL-7963 RP Ruinen

☎ Tel. nederlandstalig: +32 (0)78 151085

☎ Tel. francophone: +32 (0)78 151084

☎ (+32) (0)78 054014

✉ [service@einhell.be](mailto:service@einhell.be)



## Konformitätserklärung


- D** erklårt folgende Konformität gemäß EU-Richtlinie und Normen für Artikel
- GB** explains the following conformity according to EU directives and norms for the following product
- F** déclare la conformité suivante selon la directive CE et les normes concernant l'article
- I** dichiara la seguente conformità secondo la direttiva UE e le norme per l'articolo
- NL** verklaart de volgende overeenstemming conform EU richtlijn en normen voor het product
- E** declara la siguiente conformidad a tenor de la directiva y normas de la UE para el artículo
- P** declara a seguinte conformidade, de acordo com a directiva CE e normas para o artigo
- DK** attesterer følgende overensstemmelse i medfør af EU-direktiv samt standarder for artikel
- S** förklarar följande överensstämmelse enl. EU-direktiv och standarder för artikeln
- FIN** vakuuttaa, että tuote täyttää EU-direktiivin ja standardien vaatimukset
- EE** tõendab toote vastavust EL direktiivile ja standarditele
- CZ** vydává následující prohlášení o shodě podle směrnice EU a norem pro výrobek
- SLO** potrjuje sledečo skladnost s smernico EU in standardi za izdelek
- SK** vydáva nasledujúce prehlásenie o zhode podľa smernice EÚ a noriem pre výrobok
- H** a cikkekhez az EU-irányvonal és Normák szerint a következő konformitást jelenti ki
- PL** deklaruje zgodność wymienionego ponizej artykułu z następującymi normami na podstawie dyrektywy WE.
- BG** декларира съответното съответствие съгласно Директива на ЕС и норми за артикул
- LV** paskaidro šādu atbilstību ES direktīvai un standartiem
- LT** apibūdina šį atitikimą EU reikalavimams ir prekės normoms
- RO** declară următoarea conformitate conform directivei UE și normelor pentru articolul
- GR** δηλώνει την ακόλουθη συμμόρφωση σύμφωνα με την Οδηγία ΕΚ και τα πρότυπα για το προϊόν
- HR** potvrđuje sljedeću usklađenost prema smjernicama EU i normama za artikl
- BIH** potvrđuje sljedeću usklađenost prema smjernicama EU i normama za artikl
- RS** potvrđuje sledeću usklađenost prema smernicama EZ i normama za artikal
- RUS** следующим удостоверяется, что следующие продукты соответствуют директивам и нормам ЕС
- UKR** проголошує про зазначену нижче відповідність виробу директивам та стандартам ЄС на виріб
- MK** ja izjavуva slednata сообрзност согласно ЕУ-директивата и нормите за артикли
- TR** Ürünü ile ilgili AB direktifleri ve normları gereğince aşağıda açıklanan uygunluğu belirtir
- N** erklærer følgende samsvar i henhold til EU-direktivet og standarder for artikkel
- IS** Lýsir uppfyllingu EU-reglna og annarra staðla vöru

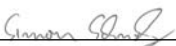
### Nass-/Trockensauger TC-NTS 30 A (Topcraft)

- |  |  |
|--|--|
| <input type="checkbox"/> 87/404/EC_2009/105/EC             | <input type="checkbox"/> 2006/42/EC  |
| <input checked="" type="checkbox"/> 2005/32/EC_2009/125/EC | <input type="checkbox"/> Annex IV  |
| <input checked="" type="checkbox"/> 2006/95/EC             | Notified Body:   |
| <input type="checkbox"/> 2006/28/EC                        | Notified Body No.:   |
| <input checked="" type="checkbox"/> 2004/108/EC            | Reg. No.:  |
| <input type="checkbox"/> 2004/22/EC                        | <input type="checkbox"/> 2000/14/EC_2005/88/EC                               |
| <input type="checkbox"/> 1999/5/EC                         | <input type="checkbox"/> Annex V   |
| <input type="checkbox"/> 97/23/EC                          | <input type="checkbox"/> Annex VI  |
| <input type="checkbox"/> 90/396/EC_2009/142/EC             | Notified Body: L <sub>WA</sub> = dB (A); guaranteed L <sub>WA</sub> = dB (A) |
| <input type="checkbox"/> 89/686/EC_96/58/EC                | P = KW; L/O = cm   |
| <input checked="" type="checkbox"/> 2011/65/EC             | Notified Body:   |
|  | <input type="checkbox"/> 2004/26/EC  |
|  | Emission No.:  |

Standard references: EN 60335-1; EN 60335-2-2; EN 62233;  
EN 55014-1; EN 55014-2; EN 61000-3-2; EN 61000-3-3

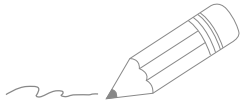
Landau/Isar, den 17.06.2015

  
Weichselgartner/General-Manager

  
Schunk/Product-Management

First CE: 12  
Art.-No.: 23.423.68 I.-No.: 11015  
Subject to change without notice

Archive-File/Record: NAPR012966  
Documents registrar: Daniel Protschka  
Wiesenweg 22, D-94405 Landau/Isar



A series of 20 horizontal lines for writing, starting from the line where the pencil is positioned and extending down the page.







EH 07/2015 (01)

