

ⓓ **Bedienungsanleitung  
Benzin-Motortrimmer**

Ⓜ **Οδηγία χρήσης  
Βενζινοκίνητο κοπτικό μπορντούρας**

Ⓣ **Kullanma Talimatı  
Benzin Motorlu Misinalı**

**Einhell**<sup>®</sup>

5

**CE**

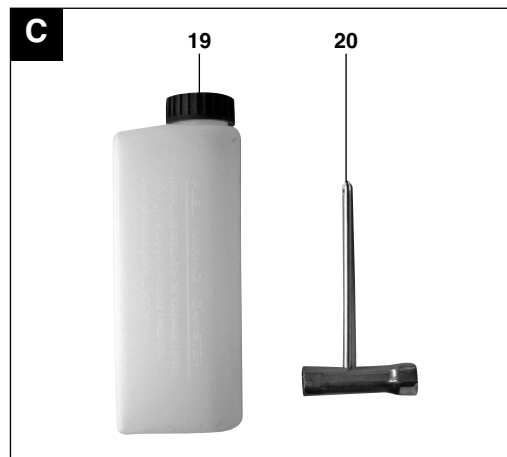
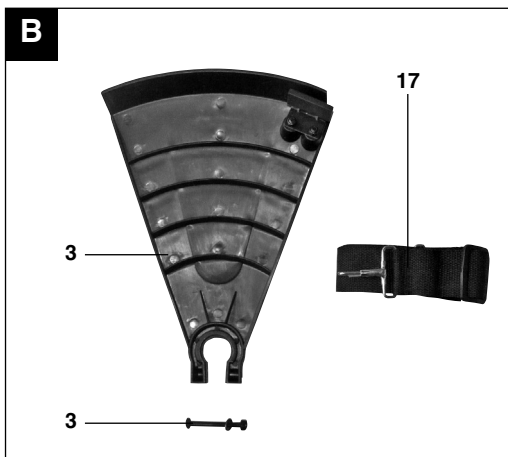
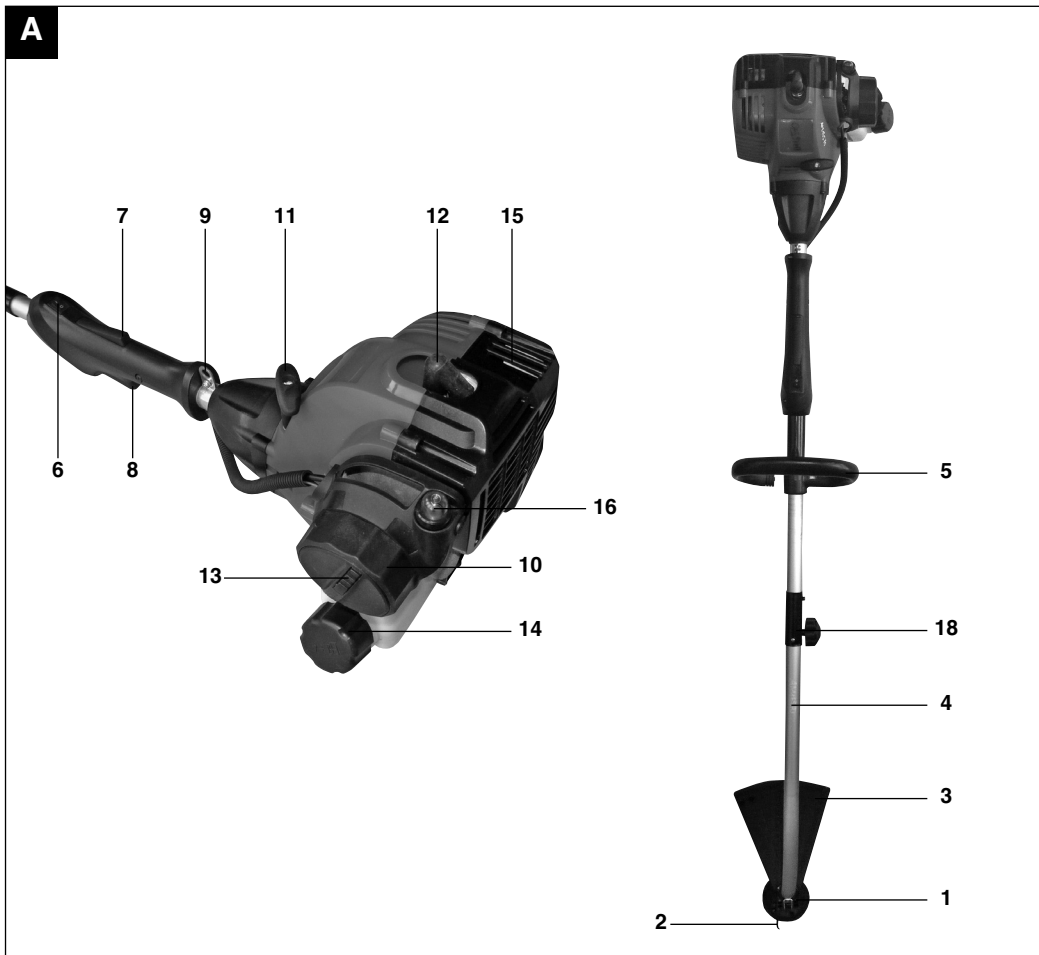
**Art.-Nr.: 34.018.70**

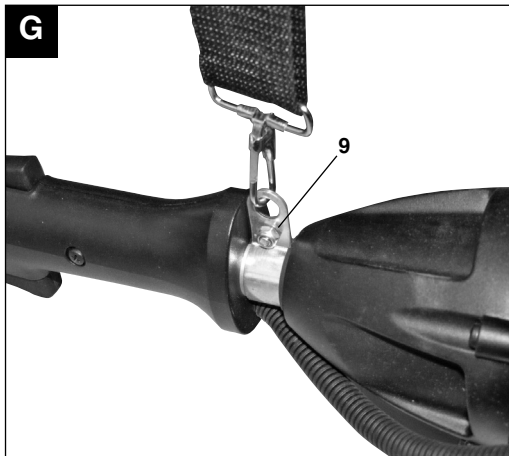
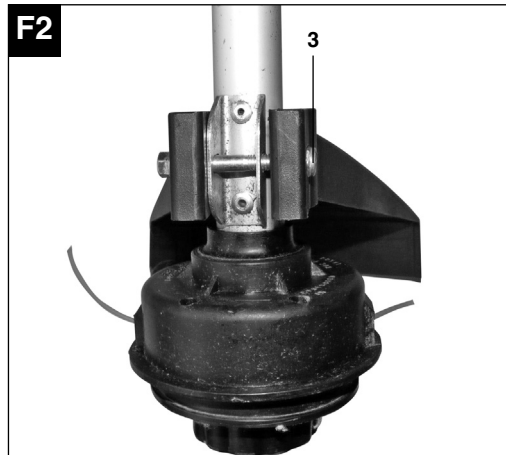
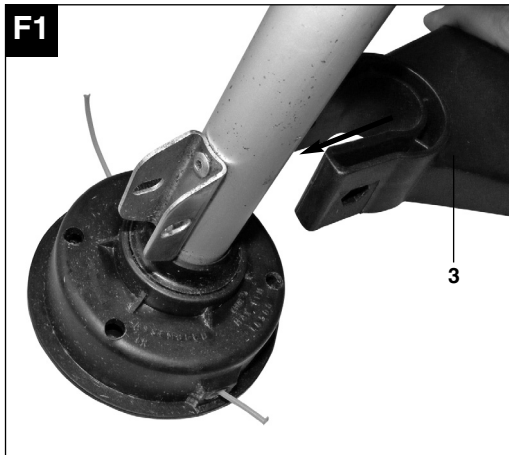
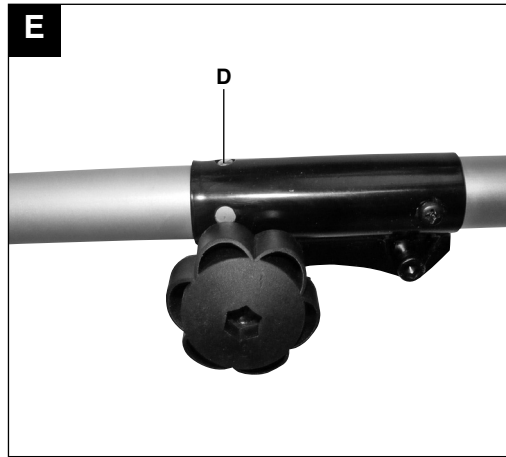
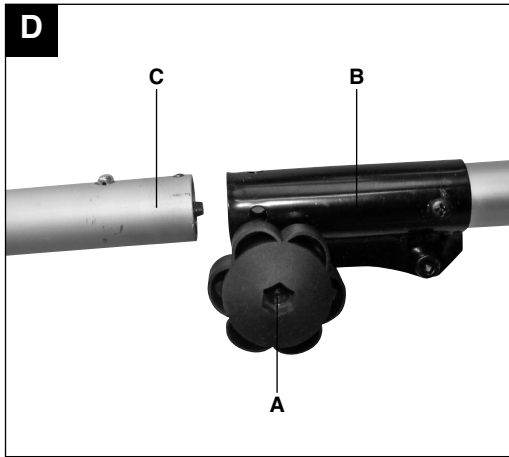
**I.-Nr.: 01019**

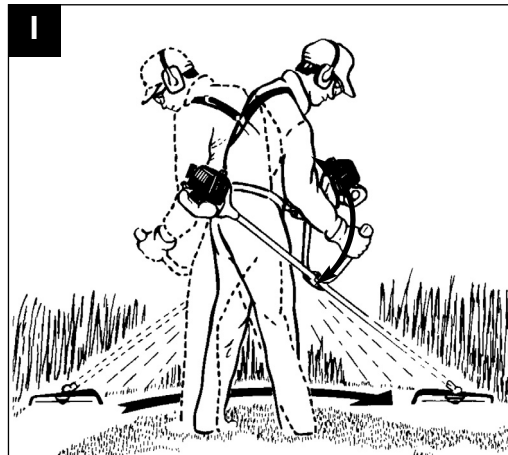
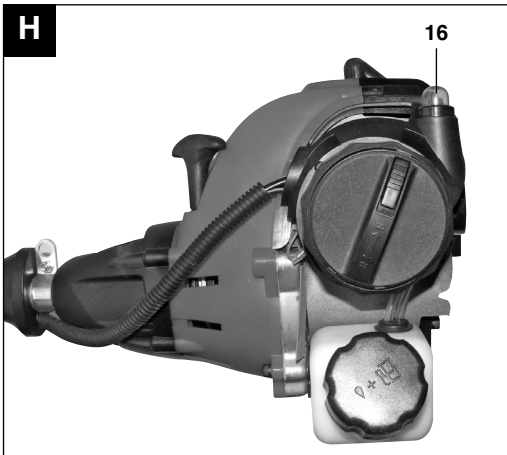
**BG-PT 3043 SE**



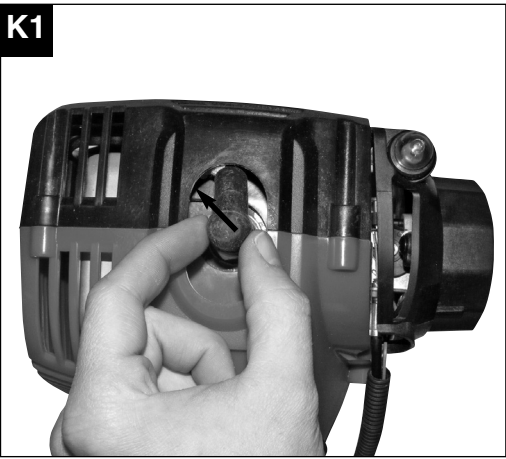
- Ⓧ Vor Inbetriebnahme Bedienungsanleitung und Sicherheitshinweise lesen und beachten
- Ⓧ Πριν τη θέση σε λειτουργία διαβάστε και ακολουθήστε την Οδηγία χρήσης και τις Υποδείξεις ασφαλείας
- Ⓧ Aleti çalıştırmadan önce Kullanma Talimatını ve Güvenlik Uyarılarını okuyun ve riayet edin.







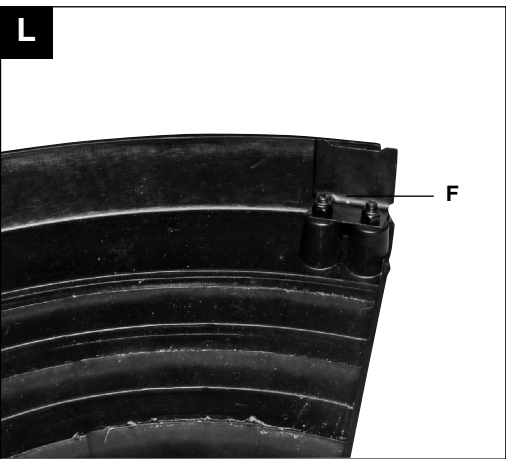
**K1**



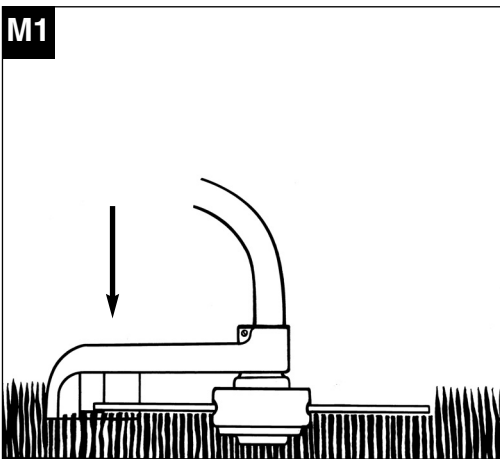
**K2**



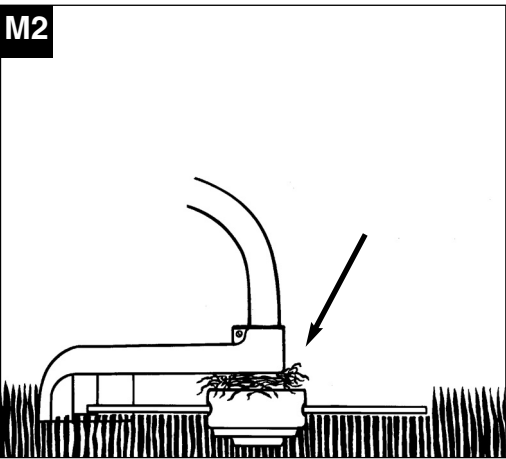
**L**



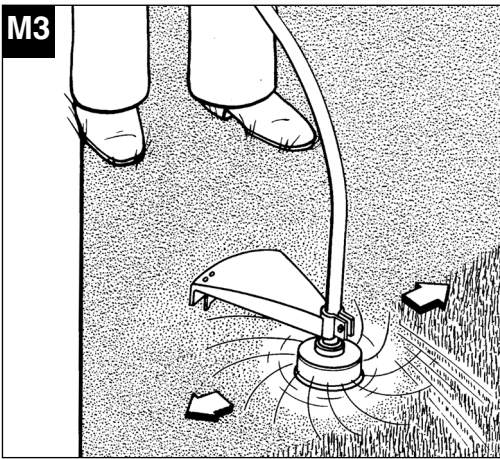
**M1**

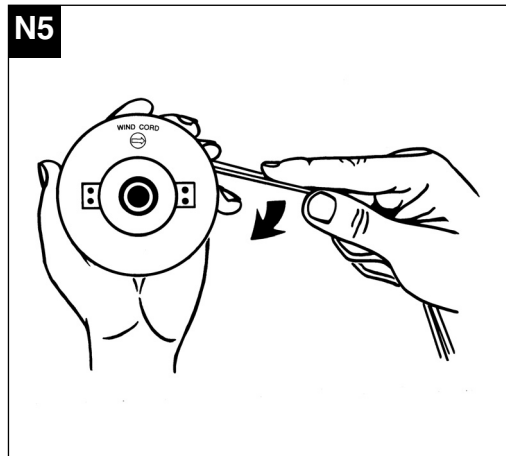
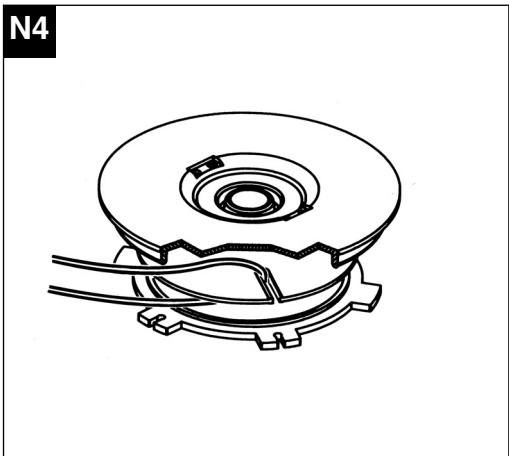
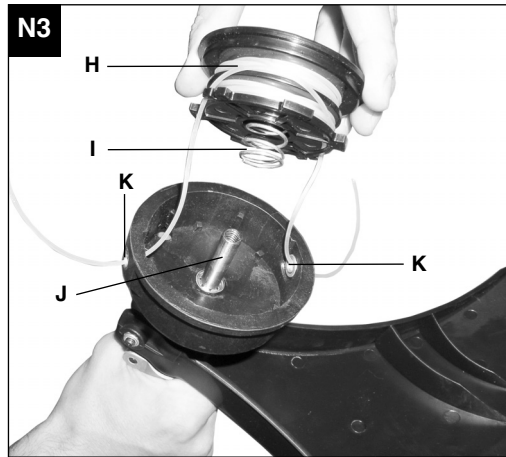
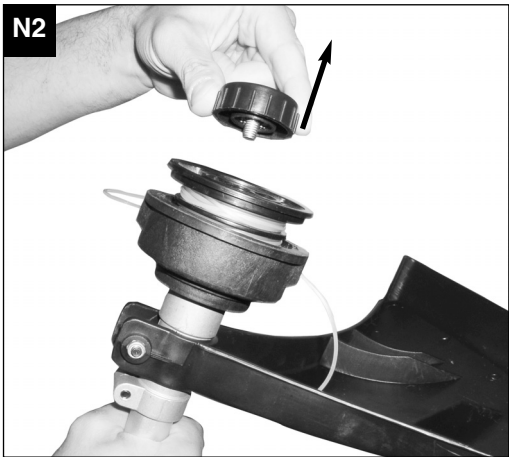
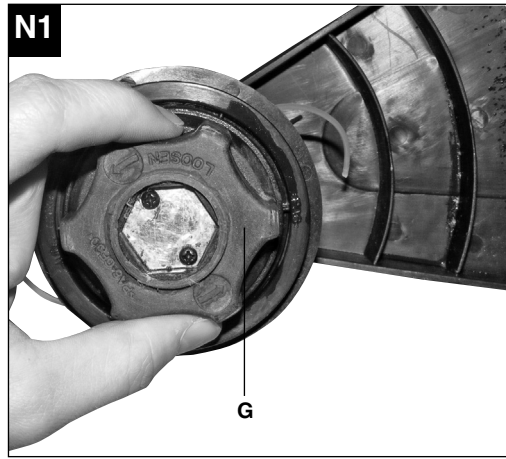
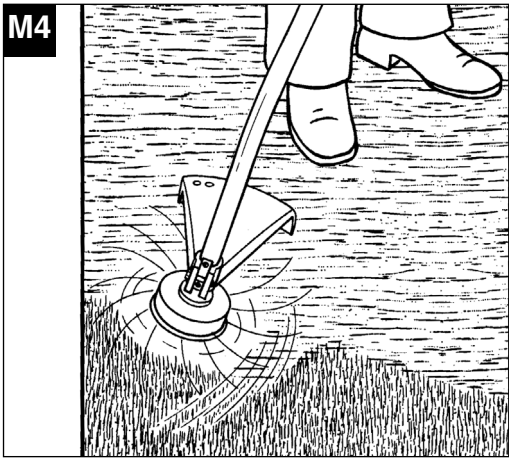


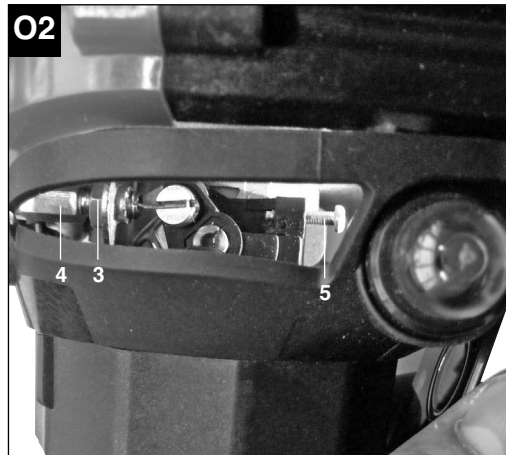
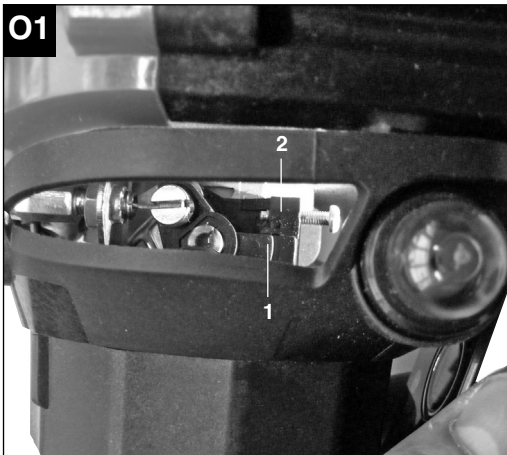
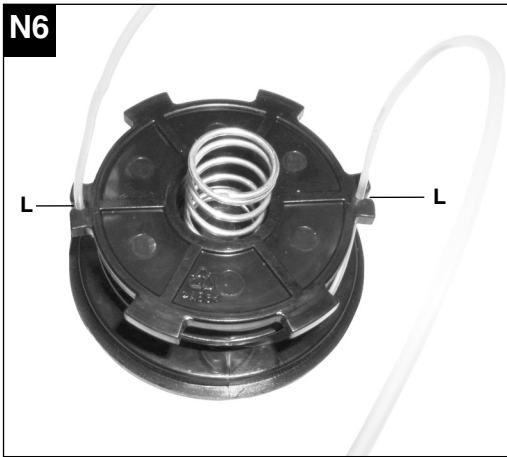
**M2**



**M3**









## Inhaltsverzeichnis

1. Sicherheitshinweise
2. Gerätebeschreibung
3. Bestimmungsgemäße Verwendung
4. Technische Daten
5. Vor Inbetriebnahme
6. Bedienung
7. Reinigung, Wartung, Lagerung, Transport und Ersatzteilbestellung
8. Entsorgung und Wiederverwertung
9. Fehlersuchplan

**D****⚠ Achtung!**

Beim Benutzen von Geräten müssen einige Sicherheitsvorkehrungen eingehalten werden, um Verletzungen und Schäden zu verhindern. Lesen Sie diese Bedienungsanleitung/ Sicherheitshinweise deshalb sorgfältig durch. Bewahren Sie diese gut auf, damit Ihnen die Informationen jederzeit zur Verfügung stehen. Falls Sie das Gerät an andere Personen übergeben sollten, händigen Sie diese Bedienungsanleitung/ Sicherheitshinweise bitte mit aus. Wir übernehmen keine Haftung für Unfälle oder Schäden, die durch Nichtbeachten dieser Anleitung und den Sicherheitshinweisen entstehen.

**1. Sicherheitshinweise**

Die entsprechenden Sicherheitshinweise finden Sie im beiliegenden Heftchen!

**⚠ WARNUNG**

**Lesen Sie alle Sicherheitshinweise und Anweisungen.** Versäumnisse bei der Einhaltung der Sicherheitshinweise und Anweisungen können elektrischen Schlag, Brand und/oder schwere Verletzungen zur Folge haben.

**Bewahren Sie alle Sicherheitshinweise und Anweisungen für die Zukunft auf.**

**Sicherheitsvorrichtungen**

Beim Arbeiten mit dem Gerät muss die entsprechende Kunststoffschutzhaube für Messer- oder Fadenbetrieb montiert sein, um das Wegschleudern von Gegenständen zu verhindern. Das integrierte Messer in der Schnitffaden-Schutzhaube schneidet den Faden automatisch auf die optimale Länge ab.

**2. Gerätebeschreibung (Bild A-C)**

1. Fadenkopf
2. Schneidfaden
3. Schutzhaube mit Schraubensatz
4. Führungsholm mit Antriebswelle
5. Zusatzhandgriff
6. Ein-/Aus-Schalter
7. Gashebelsperre
8. Gashebel
9. Befestigungs-Öse für Tragegurt
10. Choke (drehbar)
11. Startseilzug
12. Zündkerzenstecker
13. Abdeckung Luftfilter
14. Benzintank

15. Gehäuse für Motorkühlung und Starter
16. Kraftstoffpumpe / Primer
17. Tragegurt
18. Verbindungsstück Führungsholm
19. Öl/Benzin-Mischflasche
20. Zündkerzenschlüssel

**3. Bestimmungsgemäße Verwendung**

Das Gerät ist zum Schneiden von Rasen und Grasflächengeeignet.

**Achtung!** Wegen körperlicher Gefährdung des Benutzers darf die Benzinmotorsense nicht zu folgenden Arbeiten eingesetzt werden: zum Reinigen (Absaugen) von Gehwegen und als Häcksler zum Zerkleinern von Baum- und Heckenabschnitten. Ferner darf das Gerät nicht zum Einebnen von Bodenerhebungen, wie z.B. Maulwurfshügel verwendet werden. Aus Sicherheitsgründen darf das Gerät nicht als Antriebsaggregat für andere Arbeitswerkzeuge und Werkzeugsätze jeglicher Art verwendet werden.

Die Maschine darf nur nach ihrer Bestimmung verwendet werden. Jede weitere darüber hinausgehende Verwendung ist nicht bestimmungsgemäß. Für daraus hervorgerufene Schäden oder Verletzungen aller Art haftet der Benutzer/Bediener und nicht der Hersteller.

Bitte beachten Sie, dass unsere Geräte bestimmungsgemäß nicht für den gewerblichen, handwerklichen oder industriellen Einsatz konstruiert wurden. Wir übernehmen keine Gewährleistung, wenn das Gerät in Gewerbe-, Handwerks- oder Industriebetrieben sowie bei gleichzusetzenden Tätigkeiten eingesetzt wird.

## 4. Technische Daten

Motortyp:	2-Takt-Motor Luftgekühlt Chromzylinder
Motorleistung (max.):	0,76 kW / 1,03 PS
Hubraum:	29,7 ccm
Leerlaufdrehzahl Motor:	2900 min <sup>-1</sup>
Max. Drehzahl Motor:	11000 min <sup>-1</sup>
Max. Drehzahl Doppelfaden:	8000 min <sup>-1</sup>
Zündung:	Elektronisch
Antrieb:	Zentrifugalkupplung
Gewicht (leerer Tank):	5,2 kg
Länge Führungsholm:	135 cm
Schnittkreis-Ø:	43 cm
Fadenlänge:	5,0 m
Faden-Ø:	2,0 mm
Tankinhalt:	0,6 l
Zündkerze:	TORCH L8RTC
Vibration a <sub>rw</sub> (max.):	9,319 m/s <sup>2</sup>
Schalldruckpegel L <sub>pA</sub> :	92 dB
Schalleistungspegel L <sub>WA</sub> :	112 dB

Geräusch und Vibration wurde nach EN ISO 27917, 10884/7916 gemessen.

## 5. Vor Inbetriebnahme

### 5.1 Montage

#### 5.1.1 Montage Führungsholm (Abb. D - E)

Entfernen Sie die Transportschutz-Kappe vom unteren Führungsholm. Lösen Sie die Sterngriffschraube (Abb. D/Pos. A) am Verbindungsstück des oberen Führungsholmes (Abb. D/Pos. B). Schieben Sie vorsichtig den unteren Führungsholm (Abb. D/Pos. C) in das Verbindungsstück des oberen Führungsholmes. Achten Sie dabei darauf dass die Antriebswellen im Inneren der Führungsholme ineinander gleiten (gegebenenfalls leicht am Spulenkopf drehen) und dass die Arretierung des unteren Führungsholmes (Abb. E/Pos. D) sicher im Verbindungsstück einrastet. Ziehen Sie nun die Sterngriffschraube (Abb. D/Pos. A) wieder fest. Die Demontage erfolgt in umgekehrter Reihenfolge.

#### 5.1.2 Montage Schutzhaube (Abb. F1 - F2)

Stecken Sie die Schutzhaube auf den unteren Führungsholm (Abb. F1). Schrauben Sie die Schutzhaube mit dem Schraubensatz fest (Abb. F2).

#### 5.1.3 Montage Tragegurt (Abb. G)

Der Tragegurt ermöglicht ein ergonomisches und sicheres Arbeiten mit dem Motortrimmer. Haken Sie den Tragegurt in die Befestigungs-Öse (Abb. G/ Pos. 9) ein.

Prüfen Sie vor Inbetriebnahme alle beweglichen Teile auf Leichtgängigkeit. Überprüfen Sie alle Schrauben auf festen Sitz und überprüfen Sie sämtliche Schutzeinrichtungen.

#### 5.1.4 Montage Zusatzhandgriff (Abb. G1 – G3)

Lösen Sie die Flügelmutter der Befestigungsschraube des Handgriffs (Abb. G1/Pos. 1). Nehmen Sie die Mutter und die Befestigungsschraube (Abb. G1/Pos. 3) aus dem Handgriff und stecken Sie diesen auf den Führungsholm (Abb. G2). Verschrauben Sie nun den Handgriff auf dem Führungsholm (Abb. G3).

### 5.2 Einstellen der Schnitthöhe

- Streifen Sie den Schultergurt (Abb. B/17) über die linke Schulter.
- Stellen Sie die Schultergurtlänge so ein, dass der Fadenschneidkopf parallel zum Boden verläuft. Um die optimale Schultergurtlänge festzustellen machen Sie anschließend einige Schwingbewegungen ohne den Motor anzulassen (Abb. I).

**Achtung!** Benutzen sie während der Arbeit immer den Schultergurt. Bringen Sie den Gurt an sobald Sie den Motor gestartet haben und der Motor im Leerlauf läuft. Schalten Sie den Motor aus bevor Sie den Schultergurt abnehmen.

### Prüfen Sie das Gerät vor jeder Inbetriebnahme auf:

- Dichtheit des Treibstoffsystems.
- Einwandfreien Zustand der Schutzeinrichtungen und der Schneidvorrichtung.
- Festen Sitz sämtlicher Verschraubungen.

### 5.3 Treibstoff und Öl

#### Empfohlene Treibstoffe

Benutzen Sie nur ein Gemisch aus normalem bleifreiem Benzin und speziellem 2-Takt-Motoröl. Mischen Sie das Treibstoffgemisch gemäß der Treibstoff-Mischtabelle an.

**D**

**Achtung:** Verwenden Sie kein Treibstoffgemisch das mehr als 90 Tage lang aufbewahrt wurde.

**Achtung:** Verwenden Sie kein 2-Takt-Öl mit einem empfohlenen Mischverhältnis von 100:1. Verursacht ungenügende Schmierung einen Motorschaden entfällt die Motorgarantie des Herstellers.

**Achtung:** Verwenden Sie zum Transport und zur Lagerung von Kraftstoff nur dafür vorgesehene und zugelassene Behälter.

Geben Sie jeweils die richtige Menge Benzin und 2-Takt-Öl in die beiliegende Mischflasche (Siehe aufgedruckte Skala). Schütteln Sie anschließend den Behälter gut durch.

#### 5.4 Treibstoff-Misch-Tabelle

Mischverfahren: 40 Teile Benzin auf 1 Teil Öl

Benzin	2-Takt-Öl
1 Liter	25 ml
5 Liter	125 ml

## 6. Bedienung

Beachten Sie bitte die gesetzlichen Bestimmungen zur Lärmschutzverordnung, die örtlich unterschiedlich sein können.

**Achtung!** An der Unterseite der Schutzhaube befindet sich ein Messer (Abb. L/ Pos. F) für die automatische Fadenlängenregulierung.

### 6.1 Kalten Motor starten

Füllen Sie den Tank mit einer angemessenen Menge Benzin/Öl-Gemisch. Siehe auch Treibstoff und Öl.

1. Gerät auf eine harte, ebene Fläche stellen.
2. Choke-Hebel (Abb. A/Pos. 10) auf „☛“ stellen.
3. Kraftstoffpumpe (Primer) (Abb. H) 10x drücken.
4. Ein-/ Aus-Schalter (Abb. A/Pos.6) auf „I“ schalten
5. Das Gerät am Handgriff, oberhalb der Gashebelsperre mit einer Hand gut festhalten.
6. Mit der anderen Hand die Starterleine (Abb. A/ Pos. 11) bis zum ersten Widerstand herausziehen. Jetzt die Starterleine 8x rasch anziehen.

**Achtung:** die Starterleine nicht zurückschleudern lassen. Dies kann zu Beschädigungen führen.

**Achtung:** Das Schneidwerkzeug beginnt bei startendem Motor sich zu drehen.

7. Ist der Motor gestartet, lassen Sie ihn ca. 30 Sekunden lang aufwärmen. Sobald Sie die Gashebelsperre (Abb. A/Pos. 7) drücken und den Gashebel (Abb. A/Pos. 8) betätigen, springt der drehbare Choke automatisch auf Run „II“.

Sollte der Motor nicht starten wiederholen Sie die Schritte 1-7.

**Zur Beachtung:** Springt der Motor auch nach mehreren Versuchen nicht an, lesen Sie den Abschnitt „Fehlerbehebung“.

**Zur Beachtung:** Ziehen Sie die Anlasserschnur stets gerade heraus. Wird sie in einem Winkel herausgezogen, entsteht Reibung an der Öse. Durch diese Reibung wird die Schnur durchgescheuert und nutzt sich schneller ab. Halten Sie stets den Anlassergriff, wenn die Schnur wieder einzieht. Lassen Sie die Schnur nie aus dem ausgezogenen Zustand zurückschnellen. Das würde die Schnur ebenfalls beschädigen oder Schäden am Starter nach sich ziehen.

### 6.2 Warmen Motor Starten (Das Gerät stand für nicht mehr als 15-20min still)

1. Gerät auf harte, ebene Fläche stellen.
2. Ein-/Aus-Schalter auf „I“ schalten.
3. Gashebel vollständig drücken.
4. Gerät gut festhalten und die Starterleine bis zum ersten Widerstand herausziehen. Jetzt die Starterleine rasch anziehen. Das Gerät sollte nach 1-2 Zügen starten. Falls die Maschine nach 6 Zügen immer noch nicht startet wiederholen Sie die Schritte 1-7 unter kalten Motor starten.

### 6.3 Motor abstellen

Not-Aus Schrittfolge:

Falls es notwendig ist, die Maschine sofort anzuhalten, stellen Sie hierzu den Ein-/Aus-Schalter auf „Stop“ bzw. „0“

Normale Schrittfolge:

Lassen Sie den Gashebel los und warten Sie bis der Motor in Leerlaufgeschwindigkeit übergegangen ist. Stellen Sie dann den Ein-/ Aus-Schalter auf „Stop“ bzw. „0“.

**6.4 Arbeitshinweise**

Trainieren Sie vor Einsatz des Gerätes sämtliche Arbeitstechniken bei abgestelltem Motor.

**VERLÄNGERUNG DES SCHNEIDFADENS**

**⚠WARNUNG:** Benutzen Sie keinen Metalldraht oder kunststoffumhüllten Metalldraht irgendeiner Art im Fadenkopf. Dies kann zu schweren Verletzungen beim Benutzer führen. Zur Verlängerung des Schneidfadens, lassen Sie den Motor auf Vollgas laufen und tippen („BUMP“) den Fadenkopf auf den Boden. Der Faden wird automatisch verlängert. Das Messer am Schutzschild kürzt den Faden auf die zulässige Länge (Abb. M1).

**⚠Vorsicht:** Entfernen Sie regelmäßig alle Rasen- und Unkrautreste um ein Überhitzen des Schaftrohrs zu vermeiden. Rasen-/ Gras-/Unkrautreste verfangen sich unterhalb des Schutzschilds (Abb. M2), dies verhindert eine ausreichende Kühlung des Schaftrohrs. Entfernen Sie die Reste vorsichtig mit einem Schraubenzieher oder dergleichen.

**VERSCHIEDENE SCHNEIDVERFAHREN**

Ist das Gerät richtig mit Schutzhaube und Fadenkopf montiert, schneidet es Unkraut und hohes Gras an schwer zugänglichen Stellen, wie z.B. entlang von Zäunen, Mauern und Fundamenten sowie um Bäume herum. Es lässt sich auch für „Abmäharbeiten“ einsetzen, um Vegetation zur besseren Vorbereitung eines Gartens oder zum Ausputzen eines bestimmten Bereiches bodennah zu entfernen.

**ZUR BEACHTUNG:** Auch bei sorgfältiger Anwendung hat das Schneiden an Fundamenten, Stein- oder Betonmauern usw. eine über dem Normalen liegende Abnutzung des Fadens zur Folge.

**TRIMMEN / MÄHEN**

Schwingen Sie den Trimmer in sichelartiger Bewegung von Seite zu Seite. Halten Sie den Fadenkopf stets parallel zum Boden. Überprüfen Sie das Gelände und legen Sie die gewünschte Schneidhöhe fest. Führen und halten Sie den Fadenkopf in der gewünschten Höhe, zwecks gleichmäßigen Schnitts (Abb. M3).

**NIEDRIGERES TRIMMEN**

Halten Sie den Trimmer mit einer leichten Neigung genau vor sich, so dass sich die Unterseite des Fadenkopfes über dem Boden befindet und der Faden die richtige Schnittstelle trifft. Schneiden Sie immer von sich weg. Ziehen Sie den Trimmer nicht zu sich hin.

**SCHNEIDEN AN ZAUN / FUNDAMENT**

Nähern Sie sich beim Schneiden langsam Maschendrahtzäunen, Lattenzäunen, Natursteinmauern und Fundamenten um nah daran zu schneiden, ohne jedoch mit dem Faden gegen das Hindernis zu schlagen. Kommt der Faden z.B. mit Steinen, Steinmauern oder Fundamenten in Berührung, nutzt er sich ab oder franst aus. Schlägt der Faden gegen Zaungeflecht, bricht er ab.

**TRIMMEN UM BÄUME**

Trimmen Sie um Baumstämme, nähern Sie sich langsam, damit der Faden die Rinde nicht berührt. Gehen Sie um den Baum herum, und schneiden Sie dabei von links nach rechts. Nähern Sie sich Gras oder Unkraut mit der Spitze des Fadens, und kippen Sie den Fadenkopf leicht nach vorn.

**WARNUNG:** Seien Sie überaus vorsichtig bei Abmäharbeiten. Halten Sie bei solchen Arbeiten einen Abstand von 15 Metern zwischen sich und anderen Personen oder Tieren ein.

**ABMÄHEN**

Beim Abmähen erfassen Sie die gesamte Vegetation bis zum Grund. Dazu neigen Sie den Fadenkopf im 30 Grad Winkel nach rechts. Stellen Sie den Handgriff in die gewünschte Position. Beachten Sie die erhöhte Verletzungsgefahr des Benutzers, Zuschauer und Tiere, sowie die Gefahr der Sachbeschädigung durch weg geschleuderte Objekte (z.B. Steine) (Abb. M4).

**WARNUNG:** Entfernen Sie mit dem Trimmer keine Gegenstände von Fußwegen usw.! Der Trimmer ist ein kraftvolles Werkzeug, und kleine Steine oder andere Gegenstände können 15 Meter und mehr weggeschleudert werden und zu Verletzungen oder Beschädigungen an Autos, Häusern und Fenstern führen.

**D****7. Reinigung, Wartung und Ersatzteilbestellung****7.1 Reinigung**

- Halten Sie Schutzvorrichtungen, Luftschlitze und Motorengehäuse so staub- und schmutzfrei wie möglich. Reiben Sie das Gerät mit einem sauberen Tuch ab oder blasen Sie es mit Druckluft bei niedrigem Druck aus.
- Wir empfehlen, dass Sie das Gerät direkt nach jeder Benutzung reinigen.
- Reinigen Sie das Gerät regelmäßig mit einem feuchten Tuch und etwas Schmierseife. Verwenden Sie keine Reinigungs- oder Lösungsmittel; diese könnten die Kunststoffteile des Gerätes angreifen. Achten Sie darauf, dass kein Wasser in das Geräteinnere gelangen kann.

**7.2 Wartung**

Schalten Sie das Gerät vor Wartungsarbeiten immer aus und ziehen Sie den Zündkerzenstecker ab.

**7.2.1 Ersetzen von Fadenspule/ Schneidfaden**

1. Drehen Sie die Halteschraube (Abb. N1/Pos. G) gegen den Uhrzeigersinn heraus und entfernen Sie sie (Abb. N1/N2).
2. Nehmen Sie die Spule (Abb. N3/Pos. H) und die Feder (Abb. N3/Pos. I) von der Spindel (Abb. N3/Pos. J).

Die Folgenden Unterpunkte sind nur auszuführen wenn nur der Faden und nicht die gesamte Spindel ausgetauscht werden soll:

- Entfernen Sie noch vorhandenen Schneidfaden aus der Spule.
  - Legen Sie einen neuen Schneidfaden in der Mitte zusammen und legen Sie die Schlaufe in einen der Schlitze des Spulenteilers (Abb. N4).
  - Wickeln Sie den Faden mit Spannung wie in der Abbildung gezeigt im Uhrzeigersinn auf (Abb. N5) wobei die beiden Hälften vom Spulenteiler getrennt werden. Wickeln Sie den gesamten Faden bis auf jeweils die letzten 15cm auf.
3. Befestigen Sie jedes Fadenende in einem Schlitz (Abb. N6/Pos. L) auf den gegenüberliegenden Seiten der Spule.
  4. Stecken Sie die Feder ins Innere der Spule und führen Sie jedes Fadenende durch eine der Ösen im Spulenhalter (Abb. N3/Pos. K).
  5. Führen Sie die Spule in den Spulenhalter ein. Achten Sie darauf dass die Feder über die Spindel rutscht und sich nicht verklemmt.

6. Drücken Sie mit einer Hand die Spule in den Spulenhalter und schrauben Sie mit der anderen Hand die Halteschraube fest (Abb. N7).
7. Ziehen Sie heftig an jedem Fadenende um den Faden aus den Schlitzen zu lösen.
8. Schneiden Sie den überschüssigen Faden auf etwa 13cm zurück. Das verringert die Belastung auf den Motor während des Startens und Aufwärmens.

**7.2.2 Wartung des Luftfilters (Abb. J1 - J2)**

Verschmutzte Luftfilter verringern die Motorleistung durch zu geringe Luftzufuhr zum Vergaser.

Regelmäßige Kontrolle ist daher unerlässlich. Der Luftfilter sollte alle 25 Betriebsstunden kontrolliert werden und bei Bedarf gereinigt werden. Bei sehr staubiger Luft ist der Luftfilter häufiger zu überprüfen.

1. Entfernen Sie den Luftfilterdeckel (Abb. J1 - J2)
2. Entnehmen Sie das Filterelement
3. Reinigen Sie das Filterelement durch ausklopfen oder ausblasen.
4. Der Zusammenbau erfolgt in umgekehrter Reihenfolge.

**Achtung:** Luftfilter nie mit Benzin oder brennbaren Lösungsmitteln reinigen.

**7.2.3 Wartung der Zündkerze (Abb. K1 - K2)**

Zündkerzenfunkenstrecke = 0,6mm

Ziehen Sie die Zündkerze mit 12 bis 15 Nm an.

Überprüfen Sie die Zündkerze erstmals nach 10 Betriebsstunden auf Verschmutzung und reinigen Sie diese gegebenenfalls mit einer Kupferdrahtbürste. Danach die Zündkerze alle 50 Betriebsstunden warten.

1. Ziehen Sie den Zündkerzenstecker (Abb. K1) mit einer Drehbewegung ab.
2. Entfernen Sie die Zündkerze (Abb. K2) mit dem beiliegenden Zündkerzenschlüssel.
3. Der Zusammenbau erfolgt in umgekehrter Reihenfolge.

**7.2.4 Schleifen des Schutzhaubennessers**

Das Schutzhaubennesser (Abb. L/Pos. F) kann mit der Zeit stumpf werden. Schleifen Sie das Messer mit einer Flachfeile und achten Sie darauf, den Winkel der Schneidkante beizubehalten. Feilen Sie nur in eine Richtung.

### 7.2.5 Vergaser Einstellungen

**Achtung!** Einstellungen am Vergaser dürfen nur durch autorisierten Kundendienst vorgenommen werden.

#### Einstellen des Gasseilzuges:

Sollte die Maximaldrehzahl des Geräts mit der Zeit nicht mehr erreicht werden und sämtliche anderen Ursachen nach Abschnitt 9 Fehlerbehebung ausgeschlossen sein, könnte eine Einstellung des Gasseilzuges erforderlich sein. Überprüfen Sie hierfür zunächst ob der Vergaser bei voll durchgedrücktem Gasgriff ganz öffnet. Dies ist der Fall wenn der Vergaserschieber (Abb. O1/Pos. 1) bei vollständig betätigtem Gashebel am Anschlag (Abb. O1/Pos. 2) anliegt. Abbildung O1 zeigt die korrekte Einstellung. Sollte der Vergaserschieber den Anschlag nicht berühren ist eine Nachjustierung notwendig. Um den Gasseilzug nachzustellen sind folgende Schritte erforderlich:

- Lösen Sie die Kontermutter (Abb. O2/Pos. 3) einige Umdrehungen.
- Drehen Sie die Verstellerschraube (Abb. O2/Pos. 4) heraus, bis der Vergaserschieber bei vollständig betätigtem Gashebel, wie in Abbildung O1 gezeigt, am Anschlag anliegt.
- Ziehen Sie die Kontermutter wieder fest.

#### Einstellen des Standgases:

**Achtung!** Standgas in warmen Betriebszustand einstellen.

Sollte das Gerät bei nicht betätigtem Gashebel ausgehen und sämtliche anderen Ursachen nach Abschnitt 9 Fehlerbehebung ausgeschlossen sein, ist ein Nachjustieren des Standgases notwendig. Drehen Sie hierzu die Standgasschraube (Abb. O2/Pos. 5) im Uhrzeigersinn bis das Gerät im Leerlauf sicher läuft.

Sollte das Standgas so hoch sein, dass sich das Schneidwerkzeug mitdreht, muss dies durch Linksdrehen der Standgasschraube (Abb. O2/ Pos. 5) soweit verringert werden bis sich das Schneidwerkzeug nicht mehr mitdreht.

### 7.3 Lagerung

**Achtung:** Ein Fehler bei der Befolgung dieser Schritte kann zur Folge haben, dass sich Ablagerungen an der Vergaserinnenwand bilden, was ein erschwertes Anlassen oder einen dauerhaften Schaden an der Maschine zu Folge haben kann.

1. Führen Sie alle allgemeinen Wartungsarbeiten durch, welche im Abschnitt Wartung in der Bedienungsanleitung stehen.
2. Lassen Sie den Treibstoff aus dem Tank ab (Benutzen Sie hierzu eine handelsübliche Kunststoff-Benzinpumpe aus dem Baumarkt).
3. Nachdem der Treibstoff abgelassen ist, starten Sie die Maschine.
4. Lassen Sie die Maschine im Leerlauf weiterlaufen bis sie stoppt. Das reinigt den Vergaser vom restlichen Treibstoff.
5. Lassen Sie die Maschine abkühlen.(ca. 5 Minuten)
6. Entfernen Sie die Zündkerze.
7. Füllen Sie eine Teelöffel große Menge 2-Takt Motoröl in die Feuerungskammer. Ziehen Sie einige male vorsichtig die Anlasserleine heraus, um die inneren Bauteile mit dem Öl zu benetzen. Setzen Sie die Zündkerze wieder ein.
8. Säubern Sie das äußere Gehäuse der Maschine.
9. Bewahren Sie die Maschine an einem kalten, trockenen Platz außerhalb der Reichweite von Zündquellen und brennbaren Substanzen auf.

Düngemittel oder andere chemische Gartenprodukte beinhalten häufig Substanzen, welche die Korrosion von Metallen beschleunigen. Lagern Sie die Maschine nicht auf oder in der Nähe von Düngemittel oder anderen Chemikalien.

#### Wiederinbetriebnahme

1. Entfernen Sie die Zündkerze.
2. Ziehen Sie die Starterleine mehrmals heraus um die Feuerungskammer von Ölrückständen zu reinigen.
3. Säubern Sie die Zündkerzenkontakte oder setzen Sie eine neue Zündkerze ein.
4. Füllen Sie den Tank. Siehe Abschnitt Treibstoff und Öl.
5. Führen Sie die Schritte 1-7 unter Punkt „Kalten Motor starten“ durch.

# D

## 7.4 Transport

Wenn Sie das Gerät transportieren möchten entleeren Sie zuvor den Benzintank wie im Unterpunkt 2 im Kapitel Lagerung erklärt. Reinigen Sie das Gerät mit einer Bürste oder einem Handfeger von grobem Schmutz. Demontieren Sie den Führungsholm wie unter Punkt 5.1.1 erklärt.

## 7.5 Ersatzteilbestellung:

Bei der Ersatzteilbestellung sollten folgende Angaben gemacht werden;

- Typ des Gerätes
- Artikelnummer des Gerätes
- Ident-Nummer des Gerätes
- Ersatzteilnummer des erforderlichen Ersatzteils

Aktuelle Preise und Infos finden Sie unter [www.isc-gmbh.info](http://www.isc-gmbh.info)

## 8. Entsorgung und Wiederverwertung

Das Gerät befindet sich in einer Verpackung um Transportschäden zu verhindern. Diese Verpackung ist Rohstoff und ist somit wieder verwendbar oder kann dem Rohstoffkreislauf zurückgeführt werden.

Das Gerät und dessen Zubehör bestehen aus verschiedenen Materialien, wie z.B. Metall und Kunststoffe. Führen Sie defekte Bauteile der Sondermüllentsorgung zu. Fragen Sie im Fachgeschäft oder in der Gemeindeverwaltung nach!



## 9. Fehlerbehebung

Störung	Mögliche Ursache	Störungsbehebung
Das Gerät springt nicht an.	Fehlerhaftes Vorgehen beim Starten.	Folgen Sie den Anweisungen zum Starten
	Verrußte oder feuchte Zündkerze	Zündkerze reinigen oder durch neue ersetzen.
	Falsche Vergasereinstellung	Autorisierten Kundendienst aufsuchen, oder das Gerät an die ISC-GmbH senden.
Das Gerät springt an, hat aber nicht die volle Leistung.	Falsche Einstellung des Chokehebels	Chokehebel auf „♦“ stellen.
	Verschmutzter Luftfilter	Luftfilter reinigen
	Falsche Vergasereinstellung	Autorisierten Kundendienst aufsuchen, oder das Gerät an die ISC-GmbH senden.
Der Motor läuft unregelmäßig	Falscher Elektrodenabstand der Zündkerze	Zündkerze reinigen und Elektrodenabstand einstellen oder neue Zündkerze einsetzen.
	Falsche Vergasereinstellung	Autorisierten Kundendienst aufsuchen, oder das Gerät an die ISC-GmbH senden.
Motor raucht übermäßig	Falsche Treibstoffmischung	Richtige Treibstoffmischung verwenden (siehe Treibstoff-Mischtabelle)
	Falsche Vergasereinstellung	Autorisierten Kundendienst aufsuchen, oder das Gerät an die ISC-GmbH senden.

**GR**

## **Περιεχόμενα**

1. Υποδείξεις ασφαλείας
2. Περιγραφή της συσκευής
3. Ενδειγμένη χρήση
4. Τεχνικά χαρακτηριστικά
5. Πριν τη θέση σε λειτουργία
6. Χειρισμός
7. Καθαρισμός, συντήρηση, αποθήκευση, μεταφορά και παραγγελία ανταλλακτικών
8. Διάθεση στα απορρίμματα και επαναχρησιμοποίηση
9. Αποκατάστη βλάβης

**⚠ Προσοχή!**

Κατά τη χρήση των συσκευών πρέπει να τηρούνται μερικές υποδείξεις ασφαλείας προς αποφυγή τραυματισμών ή ζημιών. Για το λόγο αυτό διαβάστε προσεκτικά την Οδηγία χρήσης / τις Υποδείξεις ασφαλείας. Φυλάξτε τις καλά για να τις έχετε ανά πάσα στιγμή στη διάθεσή σας. Εάν παραδώσετε τη συσκευή σε άλλα άτομα, δώστε μαζί και αυτές τις Υποδείξεις ασφαλείας. Δεν αναλαμβάνουμε καμία ευθύνη για ατυχήματα ή ζημιές που οφείλονται σε μη ακολουθήση αυτής της Οδηγίας και των Υποδείξεων ασφαλείας.

**1. Υποδείξεις ασφαλείας**

Τις σχετικές υποδείξεις ασφαλείας θα τις βρείτε στο επισυναπτόμενο φυλλάδιο.

**⚠ ΠΡΟΣΟΧΗ!****Διαβάστε όλες τις Υποδείξεις ασφαλείας και τις Οδηγίες.**

Εάν δεν ακολουθήσετε τις Υποδείξεις ασφαλείας και τις Οδηγίες δεν αποκλείονται ηλεκτροπληξία, πυρκαγιά και/ή σοβαροί τραυματισμοί.

**Φυλάξτε προσεκτικά όλες τις Υποδείξεις ασφαλείας και τις Οδηγίες για το μέλλον.****Συστήματα ασφαλείας**

Κατά την εργασία με τη συσκευή πρέπει οπωσδήποτε να είναι τοποθετημένο το προστατευτικό κάλυμμα ώστε να αποφευχθεί ο εκσφενδονισμός αντικειμένων. Το μαχαίρι που βρίσκεται ενσωματωμένο στο προστατευτικό κάλυμμα κόβει αυτόματα το νήμα στο μήκος που χρειάζεται.

**2. Περιγραφή της συσκευής (εικ. A-C)**

1. Κεφαλή νήματος
2. Νήμα κοπής
3. Προστατευτικό κάλυμμα
4. Κοντάρι οδήγησης και κινητήριος άξονας
5. Πρόσθετη χειρολαβή
6. Διακόπτης κινητήρα ενεργοποίησης/απενεργοποίησης
7. Απασφάλιση μοχλού γκαζιού
8. Μοχλός γκαζιού
9. Ασφάλιση μοχλού γκαζιού
10. Τσοκ (περιστρεφόμενο)

11. Σχοινί εκκίνησης
12. Βύσμα για μπουζί
13. Κάλυμμα περιβλήματος φίλτρου αέρα
14. Ντεπόζιτο βενζίνης
15. Κέλυφος ψύξης κινητήρα και μίζας
16. Αντλία καύσιμου „Primer“
17. Ζώνη μεταφοράς
18. Σύνδεσμος κονταριού οδήγησης
19. Μπουκάλι ανάμιξης λαδιού/βενζίνης
20. Κλειδί για μπουζί

**3. Ενδεδειγμένη χρήση**

Η συσκευή προορίζεται για κοπή γκαζόν και εκτάσεων χλόης.

**Προσοχή!** Λόγω κινδύνου της σωματικής ακεραιότητας του χρήστη το θεριστήρι βενζίνης δεν επιτρέπεται να χρησιμοποιηθεί για τις ακόλουθες εργασίες: για καθαρισμό σε πεζοδρόμια και για τεμαχισμό κλαδιών από δέντρα και θάμνους. Επίσης το θεριστήρι βενζίνης δεν επιτρέπεται να χρησιμοποιηθεί για επιπεδοποίηση εδάφους, όπως π.χ. χωμάτων από τυφλοπόντικες. Για λόγους ασφαλείας το θεριστήρι βενζίνης δεν επιτρέπεται να χρησιμοποιείται σαν μηχανήμα για άλλα εργαλεία και σετ εργαλείων παντός είδους.

Η μηχανή επιτρέπεται να χρησιμοποιηθεί μόνο για τον σκοπό για τον οποίο προορίζεται. Κάθε πέραν τούτου χρήση δεν ανταποκρίνεται στο σκοπό για τον οποίο προορίζεται. Για βλάβες που οφείλονται σε παρόμοια χρήση ή για τραυματισμούς παντός είδους ευθύνεται ο χρήστης/χειριστής και όχι ο κατασκευαστής.

Παρακαλούμε να προσέξετε πως οι συσκευές μας δεν προορίζονται και δεν έχουν κατασκευαστεί για επαγγελματική, βιοτεχνική ή βιομηχανική χρήση. Δεν αναλαμβάνουμε εγγύηση σε περίπτωση κατά την οποία η συσκευή χρησιμοποιήθηκε σε συνεργεία, βιοτεχνίες ή στη βιομηχανία ή σε εργασίες παρόμοιες με αυτές.

**GR**

## 4. Τεχνικά χαρακτηριστικά

Τύπος κινητήρα	Δίχρονος, αερόψυκτος κινητήρας, κύλινδρος χρωμίου
(Μέγιστη) ισχύς κινητήρα	0,76 kW / 1,03 PS
Κυβισμός	29,7 cc <sup>m</sup>
Αριθμός στροφών κινητήρα	2900 min <sup>-1</sup>
Μέγ. αριθμός στροφών του κινητήρα	11000 min <sup>-1</sup>
Μέγ. αριθμός στροφών διπλού νήματος	8000 min <sup>-1</sup>
Ανάφλεξη	Ηλεκτρονική
μετάδοση κίνησης	φυγοκεντρικός συμπλέκτης
Βάρος (άδειο ντεπόζιτο)	5,2 kg
Μήκος κονταριού οδήγησης	135 cm
Διάμετρος ακτίνας κοπής νήματος	Ø 43 cm
Μήκος νήματος	5,0 m
Διάμετρος νήματος	2,0 mm
Χωρητικότητα ντεπόζιτου	0,6 l
Μπουζί	TORCH L8RTC
Δονήσεις a <sub>hw</sub> (Μέγιστη)	9,319 m/s <sup>2</sup>
Στάθμη ηχητικής πίεσης L <sub>pA</sub>	92 dB (A)
Στάθμη ηχητικής ισχύος L <sub>WA</sub>	112 dB (A)

Οι τιμές θορύβων και δονήσεων διαπιστώθηκαν σύμφωνα με το πρότυπο EN ISO 27917, 10884/7916.

## 5. Πριν τη θέση σε λειτουργία

### 5.1 Τοποθέτηση

#### 5.1.1 Τοποθέτηση του κονταριού οδήγησης (εικ. D - E)

Απομακρύντε το κάλυμμα προστασίας για τη μεταφορά από το κάτω τμήμα του κονταριού οδήγησης. Ξεβιδώστε τη βίδα σε σχήμα αστεριού (εικ. D/αρ. A) στο σύνδεσμο του επάνω τμήματος του κονταριού οδήγησης (εικ. D/αρ. B). Σπρώξτε προσεκτικά το κάτω κοντάρι οδήγησης (εικ. D/αρ. C) στο σύνδεσμο του επάνω τμήματος του κονταριού οδήγησης.

Προσέξτε οι κινητήριοι άξονες να μπαίνουν εύκολα ο ένας στον άλλο στο εσωτερικό του κονταριού οδήγησης (ενδεχομένως στρίψτε ελαφριά στην κεφαλή του πηνίου) και να κουμπώνει καλά στο σύνδεσμο το σύστημα ασφάλισης του κάτω τμήματος του κονταριού οδήγησης (εικ. E/αρ.) D).

Σφίξτε τώρα τη βίδα σε σχήμα αστεριού (εικ. D/αρ. A). Η αποσυναρμολόγηση γίνεται στην αντίστροφη σειρά.

#### 5.1.2 Μοντάζ του προστατευτικού καλύμματος (εικ. F1 - F2)

Βάλτε τώρα το προστατευτικό κάλυμμα στο κάτω τμήμα του κονταριού οδήγησης (εικ. F1). Βιδώστε το προστατευτικό κάλυμμα με τη βίδα στερέωσης (εικ. F2).

#### 5.1.3 Μοντάζ ζώνης μεταφοράς (εικ. G)

Η ζώνη μεταφοράς προσφέρει εργονομική και ασφαλή εργασία με το κοπτικό μπορντούρας. Κρεμάστε τη ζώνη μεταφοράς στο κρεμαστάρι στερέωσης (εικ. G/αρ. 9).

Πριν τη θέση σε λειτουργία ελέγξτε όλα τα κινούμενα τμήματα αν κινούνται εύκολα. Ελέγξτε όλες τις βίδες για καλή στερέωση και ελέγξτε όλα τις διατάξεις ασφαλείας.

#### 5.1.4 Μοντάζ πρόσθετης χειρολαβή (εικ. G1 - G3)

Χαλαρώστε το πτερυγωτό παξιμάδι της βίδας στερέωσης της χειρολαβής (εικ. G1/αρ. 1). Αφαιρέστε το παξιμάδι και τη βίδα στερέωσης (εικ. G1/αρ. 3) από τη χειρολαβή και βάλτε την στο κοντάρι οδήγησης (εικ. G2). Βιδώστε τώρα τη χειρολαβή στο κοντάρι οδήγησης (εικ. G3).

### 5.2 Ρύθμιση του ύψους κοπής

- Περάστε τη ζώνη ώμου (εικ. B/17) πάνω από τον αριστερό ώμο.
- Ρυθμίστε το μήκος της ζώνης ώμου έτσι ώστε η κεφαλή κοπής του νήματος να είναι παράλληλη προς το έδαφος. Για να διαπιστώσετε ποιο είναι το ιδανικό μήκος, κάντε μερικές κινήσεις χωρίς να βάλετε μπροστά τον κινητήρα (εικ. I).

**Προσοχή:** Κατά τη διάρκεια της εργασίας να χρησιμοποιείτε πάντα ζώνη ώμου. Φορέστε τη ζώνη μόλις βάλετε μπροστά τον κινητήρα και ο κινητήρα λειτουργεί σε λειτουργία κενού. Σβήστε τον κινητήρα προτού βγάλετε τη ζώνη ώμου.

#### Να ελέγχετε τη συσκευή πριν από κάθε θέση σε λειτουργία:

- Στεγανότητα του συστήματος καυσίμου.
- Αψογή κατάσταση των συστημάτων ασφαλείας και του κοπτικού συστήματος.
- Καλή στερέωση όλων των βιδωτών συνδέσμων.

**5.3 Καύσιμο και λάδι****Συνιστώμενα καύσιμα**

Να χρησιμοποιείτε ένα μίγμα από απλή αμόλυβδη βενζίνη και ειδικό λάδι για δίχρονο κινητήρα. Ανακατέψτε το μίγμα καυσίμου σύμφωνα με τον πίνακα ανάμιξης καυσίμου.

**Προσοχή:** Μη χρησιμοποιείτε μίγμα καυσίμου που φυλάχθηκε για περισσότερο από 90 ημέρες.

**Προσοχή:** Μη χρησιμοποιείτε λάδι για δίχρονο κινητήρα για το οποίο συνιστάται ανάμιξη σε αναλογία 100:1. Σε περίπτωση βλάβης του κινητήρα λόγω χρήσης λάθος είδους λαδιού εκτίπτε η εγγύηση του κατασκευαστή για τον κινητήρα.

**Προσοχή:** Για τη μεταφορά και αποθήκευση του καυσίμου να χρησιμοποιείτε μόνο τους προβλεπόμενους για το σκοπό αυτό περιέκτες.

Βάλτε την εκάστοτε σωστή ποσότητα βενζίνης και λαδιού για δίχρονο κινητήρα στο συμπαραδιδόμενο μπουκάλι (βλέπε την τυπωμένη κλίμακα). Ανακινήστε κατόπιν καλά το δοχείο.

**5.4 Πίνακας ανάμιξης καυσίμου:**

Διαδικασία ανάμιξης: 40 μέρη βενζίνη σε 1 μέρος λάδι

Βενζίνη	Λάδι δίχρονου κινητήρα
1 λίτρα	25 ml
5 λίτρα	125 ml

**6. Χειρισμός**

Παρακαλούμε να προσέξετε τις νόμιμες διατάξεις του Κανονισμού Ηχοπροστασίας, που ενδεχομένως να διαφέρουν από τόπο σε τόπο.

**Προσοχή!** Στην κάτω πλευρά του προστατευτικού καλύμματος βρίσκεται ένα μαχαίρι (εικ. L/αρ. F) για την αυτόματη επέκταση του νήματος.

**6.1 Εκκίνηση ψυχρού κινητήρα**

Γεμίστε στο ρεζερβουάρ την απαιτούμενη ποσότητα μίγματος βενζίνης/λαδιού. Βλέπε και Καύσιμο και λάδι.

1. Τοποθετήστε τη συσκευή σε σκληρή, επίπεδη επιφάνεια
2. Βάλτε το τσοκ (εικ. A/αρ. 10) στη θέση „♦“.
3. Πιέστε την αντλία καυσίμου (Primer) (εικ. H) 10 φορές.

4. Βάλτε τον διακόπτη ενεργοποίησης/απενεργοποίησης (εικ. A/αρ. 6) στη θέση „I“.
5. Κρατήστε καλά με το ένα χέρι τη συσκευή στη χειρολαβή, επάνω από τη φραγή του μοχλού γκαζιού.
6. Με το άλλο χέρι τραβάτε προς τα έξω το σχοινί εκκίνησης (εικ. A/αρ. 11) μέχρι την πρώτη αντίσταση. Τώρα τραβήξτε γρήγορα 8 φορές το σχοινί εκκίνησης.  
**Προσοχή:** Μη αφήνετε το σχοινί εκκίνησης να πεταχτεί πάλι προς τα πίσω. Αυτό μπορεί να προκαλέσει ζημιές.
7. Όταν αρχίσει να παίρνει μπροστά ο κινητήρας, αφήστε τον να ζεσταθεί περ. Αφήστε να ζεσταθεί επί 30 δευτερόλεπτα. Μόλις πιέσετε το μοχλό φραγής του γκαζιού (εικ. A/αρ. 7) και χειριστείτε το μοχλό γκαζιού (εικ. A/αρ. 8), το περιστρεφόμενο τσο πειτείται αυτόματα στη θέση Run „I!“.

Εάν δεν πάρει μπροστά ο κινητήρας επαναλάβετε τα βήματα στο εδάφιο 1-7.

**Προσέξτε:** Εάν ο κινητήρας δεν πάρει μπροστά ακόμη και μετά από περισσότερες προσπάθειες, διαβάστε το κεφάλαιο „Αποκατάσταση βλαβών στον κινητήρα“.

**Προσέξτε:** Να τραβάτε το σχοινί εκκίνησης πάντα ίσια προς τα έξω. Εάν τραβηχτεί σε γωνία, δημιουργείται τριβή στη θηλιά. Εξαιτίας της τριβής αυτής φθείρεται το σχοινί και καταστρέφεται ταχύτερα. Να κρατάτε πάντα τη λαβή της μίζας, όταν τραβιέται το σχοινί πάλι προς τα μέσα. Μην αφήνετε ποτέ το σχοινί να ξαναπειτείται μέσα αφού το έχετε τραβήξει προς τα έξω.

**6.2 Εκκίνηση θερμού κινητήρα (Ακίνητοποίηση της συσκευής όχι για πάνω από 15-20 λεπτά)**

1. Τοποθετήστε τη συσκευή σε σκληρή, επίπεδη επιφάνεια.
2. Βάλτε τον διακόπτη ενεργοποίησης/απενεργοποίησης στις θέση „I“
3. Πιέστε τελείως τον μοχλό γκαζιού.
4. Κρατήστε καλά τη συσκευή και τραβήξτε το σχοινί εκκίνησης προς τα έξω μέχρι την πρώτη αντίσταση. Τώρα τραβήξτε γρήγορα το σχοινί εκκίνησης. Η συσκευή πρέπει τώρα να πάρει μπροστά μετά από 1-2 τραβήγματα. Εάν μετά από 6 τραβήγματα δεν πάρει μπροστά η συσκευή, επαναλάβετε τα βήματα 1-7 με ψυχρό κινητήρα.

### 6.3 Σβήστε τον κινητήρα

#### Βήματα για απενεργοποίηση σε περίπτωση ανάγκης:

Εάν χρειαστεί να διακοπεί άμεσα η λειτουργία της μηχανής, βάλτε τον διακόπτη ενεργοποίησης/απενεργοποίησης στην θέση „ΣΤΟΠ“ ή „0“

#### Βήματα για απενεργοποίηση σε κανονική διαδικασία:

Αφήστε ελεύθερο το μοχλό γκαζιού και περιμέντε μέχρι να έλθει ο κινητήρας στην ταχύτητα ρελαντί. Τότε βάλτε τον διακόπτη ενεργοποίησης/απενεργοποίησης στη θέση „ΣΤΟΠ“ ή „0“.

### 6.4 Υποδείξεις για την εργασία

Πριν τη χρήση της συσκευής δοκιμάστε όλες τις μεθόδους εργασίας με σβησμένο κινητήρα.

#### Επέκταση του νήματος κοπής

**Προσοχή!** Μη χρησιμοποιείτε μεταλλικό σύρμα ή μεταλλικό σύρμα με πλαστικό μανδύα στο πηνίο νήματος. Αυτό μπορεί να προκαλέσει σοβαρούς τραυματισμούς στο χρήστη.

Για την επέκταση του νήματος κοπής αφήστε το μοτέρ να λειτουργήσει με μέγιστο αριθμό στροφών ακουμπήστε το πηνίο του νήματος στο έδαφος. Το νήμα επεκτείνεται αυτόματα. Το μαχαίρι στην προστατευτική ασπίδα κόβει το νήμα στο επιτρεπόμενο μήκος (εικ. M1).

**Προσοχή:** Να απομακρύνετε τακτικά όλα τα υπολείμματα γκαζόν και χόρτων για να αποφύγετε την υπερθέρμανση του σωλήνα του στελέχους. Υπολείμματα γκαζόν/χόρτων/και αγριόχορτων πιάνονται κάτω από την προστατευτική ασπίδα (εικ. M2), έτσι παρεμποδίζεται η απαραίτητη ψύξη του σωλήνα του στελέχους. Απομακρύνετε προσεκτικά τα υπολείμματα με ένα κατσαβίδι ή με κάτι παρόμοιο.

#### Διάφορες μέθοδοι κοπής

Εάν έχει συναρμολογηθεί σωστά η συσκευή, κόβει αγριόχορτα και ψηλό γρασίδι σε δυσπρόσβατα σημεία, όπως π.χ. κατά μήκος πρασιών, τοίχων και θεμελίων, αλλά και γύρω από δένδρα. Μπορεί να χρησιμοποιηθεί και για θέρισμα και για καλύτερη προετοιμασία της βλάστησης ενός κήπου ή για καθαρισμό ορισμένης περιοχής μέχρι χαμηλά στο έδαφος.

**Προσέξτε:** Ακόμη και με προσεκτική χρήση το κόψιμο κοντά σε θεμέλια, πετρίνους ήτσιμεντένιους τοίχους κλπ. συνεπάγεται φθορά του νήματος πάνω από το κανονικό μέτρο.

#### Κόψιμο μπορντούρας / Θέρισμα

Κινήστε τη συσκευή σαν δρεπάνι από πλευρά σε πλευρά. Να κρατάτε το πηνίο του νήματος πάντα παράλληλα προς το έδαφος. Ελέγξτε την περιοχή και προσδιορίστε το επιθυμούμενο ύψος κοπής. Οδηγήστε και διατηρήστε το πηνίο νήματος στο επιθυμούμενο ύψος για ομοιόμορφο κόψιμο (εικ. M3).

#### Χαμηλό κόψιμο μπορντούρας

Να κρατάτε τη συσκευή με ελαφριά κλίση μπροστά σας, έτσι ώστε η κάτω πλευρά του πηνίου του νήματος να βρίσκεται πάνω από το έδαφος και το νήμα να πετυχαίνει το σωστό σημείο κοπής. Να κόβετε πάντα προς την κατεύθυνση μακριά από το σώμα σας. Μην τραβάτε τη συσκευή προς το μέρος σας.

#### Κόψιμο κοντά σε φράκτες/Θεμέλια

Κατά το κόψιμο να πλησιάζετε αργά σε φράκτες από σύρμα ή ξύλο, σε πέτρινους τοίχους και θεμέλια για να κόβετε κοντά τους, χωρίς όμως να κτυπάτε με το νήμα στο εμπόδιο. Εάν το νήμα έλθει σε επαφή π.χ. με πέτρες, πέτρινους τοίχους ή θεμέλια, θα φθαρεί ή θα ξεφθίσει. Εάν το νήμα κτυπήσει πάνω σε φράκτη, θα κοπεί.

#### Κόψιμο γύρω από δέντρα

Εάν κόβετε γύρω από δέντρα, να τα πλησιάζετε αργά για να μην έλθει το νήμα σε επαφή με τον κορμό. Πηγαίνετε γύρω από το δέντρο κόβοντας από αριστερά προς τα δεξιά. Να πλησιάζετε γρασίδι ή αγριόχορτα με τη μύτη του νήματος και δώστε στο πηνίο του νήματος ελαφριά κλίση προς τα εμπρός.

**Προειδοποίηση:** Να είστε εξαιρετικά προσεκτικοί στις εργασίες θερίσματος. Κατά τη διάρκεια της εργασίας σας να τηρείτε ελάχιστη απόσταση 30 μέτρων μεταξύ χειριστή και άλλων προσώπων ή ζώων.

#### Πλήρες θέρισμα

Κατά το θέρισμα κόβετε όλη τη βλάστηση μέχρι χαμηλά κάτω. Δώστε στο πηνίο νήματος κλίση 30 μοιρών προς τα δεξιά. Βάλτε τη λαβή στην επιθυμούμενη θέση. Προσέξτε τον αυξημένο κίνδυνο τραυματισμού καθώς και τον κίνδυνο υλικών ζημιών από εκσφενδονιζόμενα αντικείμενα (π.χ. πέτρες) (εικ. M4).

**Προειδοποίηση:** Μην απομακρύνετε με τη συσκευή αντικείμενα από πεζοδρόμια κλπ.! Η συσκευή αυτή είναι ένα ισχυρό εργαλείο και μπορεί να εκσφενδονίσει μικρές πέτρες και άλλα αντικείμενα 15 μέτρα και περισσότερο προκαλώντας έτσι ζημιές σε αυτοκίνητα, σπίτια και παράθυρα.

#### Πριόνισμα

Η συσκευή δεν είναι κατάλληλη για πριόνισμα.

#### Μπλοκάρισμα

Εάν το μαχαίρι μπλοκάρει λόγω πυκνής βλάστησης, σβήστε αμέσως τον κινητήρα. Απαλλάξτε τη συσκευή από τα χόρτα και κλαδιά πριν την επαναενεργοποιήσετε.

#### Αποφυγή αντίκρουσης

Κατά την εργασία με το μαχαίρι κοπής υφίσταται κίνδυνος αντίκρουσης, όταν κτυπήσετε με τη συσκευή σε εμπόδια (κορμός δέντρου, κλαδί, ρίζα δέντρου, πέτρα ή παρόμοια). Η συσκευή εκσφενδονίζεται στην περίπτωση αυτή αντίθετα προς την κατεύθυνση του εργαλείου. Αυτό μπορεί να οδηγήσει στην απώλεια του ελέγχου επί της μηχανής. Μην χρησιμοποιείτε το μαχαίρι κοντά σε φράκτες, μεταλλικούς στήλους, πέτρες ή θεμέλια. Για να κόψετε πυκνά κλαδιά πάρτε τη θέση που εξηγείται στην εικ. 15 για να αποφύγετε ενδεχόμενες αντικρούσεις.

## 7. Καθαρισμός, συντήρηση, αποθήκευση, μεταφορά και παραγγελία ανταλλακτικών

### 7.1 Καθαρισμός

- Να τηρείτε τα συστήματα ασφαλείας, τις σχισμές αερισμού και το περίβλημα του κινητήρα όσο πιο καθαρά από σκόνη γίνεται. Σκουπίστε τη συσκευή με καθαρό πανί ή φυσήξτε τη με πεπιεσμένο αέρα σε χαμηλή πίεση.
- Σας συνιστούμε να καθαρίζετε τη συσκευή μετά από κάθε χρήση.
- Να καθαρίζετε τη συσκευή μτακτικά με ένα υγρό πανί και λίγο μαλακό σαπούνι. Μην χρησιμοποιείτε καθαριστικά ή διαλύτες, διότι έτσι δεν αποκλείεται η διάβρωση της συσκευής. Να προσέχετε να μην εισέλθει νερό στο εσωτερικό της συσκευής.

### 7.2 Συντήρηση

Πριν από όλες τις εργασίες συντήρησης να απενεργοποιείτε πάντα το θαμνοκοπτικό και να βγάξετε το βύσμα του μπουζί.

#### 7.2.1 Αντικατάσταση πηνίου νήματος/νήματος κοπής

1. Ξεβιδώστε τη βίδα στερέωσης (εικ. N1 /αρ. G) αριστερόστροφα και απομακρύντε την (εικ. N1/N2).
2. Αφαιρέστε το πηνίο (εικ. N3 /αρ. H) και το ελατήριο (εικ. N3 /αρ. I) από την άτρακτο (εικ. N3 /αρ. J).

Τα ακόλουθα βήματα να εκτελεσθούν μόνο εάν πρέπει να αντικατασταθεί μόνο το νήμα και όχι όλη η άτρακτος:

- Απομακρύντε υπόλοιπο νήμα από το πηνίο.
  - Βάλτε νέο νήμα στη μέση και περάστε τη θηλιά σε μία από τις εγκοπές του δίσκου του πηνίου (εικ. N4).
  - Τυλίξτε δεξιόστροφα το νήμα τεντωμένο όπως φαίνεται στην απεικόνιση (εικ. N5) όπου διαχωρίζονται τα δύο μισά του διαχωριστή του πηνίου. Τυλίξτε όλο το νήμα μέχρι τα τελευταία 15 εκατοστά.
3. Στερεώστε κάθε άκρη του νήματος σε μία εγκοπή (εικ. N6 /αρ. L) στην απέναντι πλευρά του πηνίου.
  4. Βάλτε το ελατήριο στο εσωτερικό του πηνίου και περάστε κάθε άκρη του νήματος από μία από τις τρύπες του στηρίγματος του πηνίου (εικ. N3 /αρ. K).
  5. Περάστε το πηνίο στο στήριγμα πηνίου. Να προσέχετε να γλιστρά το ελατήριο πάνω στην άτρακτο και να μη μπλοκάρει.
  6. Πιέστε με το ένα χέρι το πηνίο στο στήριγμα του και με το άλλο βιδώστε τη βίδα στερέωσης (εικ. N7).
  7. Τραβήξτε δυνατά σε κάθε άκρο του νήματος για να βγάλετε το νήμα από τις εγκοπές.
  8. Κονταίνετε το περίσσειο νήμα κατά περίπου 13 εκ. Έτσι μειώνεται η επιβάρυνση του κινητήρα κατά την εκκίνηση και προθέρμανση.

**GR****7.2.2 Εργασίες συντήρησης του φίλτρου του αέρα (εικ. J1 – J2)**

Τα ακάθαρτα φίλτρα του αέρα μειώνουν την ισχύ του κινητήρα λόγω μειωμένης παροχής αέρα στο καρμπυρατέρ. Για το λόγο αυτό είναι απαραίτητος ο συνεχής έλεγχος. Το φίλτρο του αέρα να ελέγχεται κάθε 25 ώρες λειτουργίας και να καθαρίζεται όταν χρειαστεί. Εάν ο αέρας είναι πολύ σκονισμένος, να ελέγχεται συχνότερα το φίλτρο του αέρα.

1. Αφαιρέστε το καπάκι του φίλτρου του αέρα (εικ. J1 – J2)
2. Αφαιρέστε το στοιχείο του φίλτρου.
3. Καθαρίστε το στοιχείο του φίλτρου κτυπώντας το ή φυσώντας το.
4. Η συναρμολόγηση εκτελείται στην αντίστροφη σειρά.

**Προσοχή:** Ποτέ μην καθαρίζετε το φίλτρο του αέρα με βενζίνη ή εύφλεκτους διαλύτες.

**7.2.3 Συντήρηση του μπουζί (εικ. K1 – K2)**

Διαδρομή σπινθήρων μπουζί = 0,6mm. Σφίξτε το μπουζί με 12 έως 15 Nm. Να ελέγξετε για πρώτη φορά το μπουζί μετά από 10 ώρες λειτουργίας για ακαθαρσίες και καθαρίστε το ενδεχομένως με χάλκινη συρματόβουρτσα. Κατόπιν η συντήρησης του μπουζί να γίνεται κάθε 50 ώρες λειτουργίας.

1. Για το σκοπό αυτό τραβήξτε το βύσμα του μπουζί (εικ. K1) με περιστροφική κίνηση.
2. Απομακρύντε το μπουζί (εικ. K2) με το συμπαραδιδόμενο κλειδί για το μπουζί.
3. Η συναρμολόγηση εκτελείται στην αντίστροφη σειρά.

**7.2.4 Ακόνισμα του μαχαίριου του προστατευτικού καλύμματος**

Το μαχαίρι του προστατευτικού καλύμματος (εικ. L/αρ. F) μπορεί να αμβλύνει με το διάστημα του χρόνου. Στερεώστε το μαχαίρι με μέγγενη. Τροχίστε το μαχαίρι με πλακέ λίμα και προσέξτε να διατηρήσετε τη γωνία των άκρων κοπής. Να λιμάρετε μόνο προς μία κατεύθυνση

**7.2.5 Ρυθμίσεις καρμπυρατέρ**

**Προσοχή!** Οι ρυθμίσεις στο καρμπυρατέρ επιτρέπεται να εκτελούνται μόνο από συμβεβλημένο συνεργείο εξυπηρέτησης πελατών.

**Ρύθμιση του σχοινού γκαζιού:**

Εάν ο μέγιστος αριθμός στροφών της συσκευής δεν επιτυγχάνεται μετά από ορισμένο χρονικό διάστημα και εφόσον αποκλείονται όλες οι άλλες αιτίες σύμφωνα με το εδάφιο 9 Αποκατάσταση βλαβών, μπορεί να χρειαστεί ρύθμιση του συρματόσχοινου. Για το σκοπό αυτό ελέγξτε πρώτα εάν το καρμπυρατέρ ανοίγει τελειώς όταν πιεστεί πλήρως το γκάζι. Αυτό συμβαίνει όταν ο σύρτης του καρμπυρατέρ (εικ. O1/αρ. 1) ακουμπάει στο τέρμα όταν πιεστεί τελειώς το γκάζι (εικ. O1/αρ. 2). Από την εικόνα O1 προκύπτει η σωστή ρύθμιση. Εάν ο σύρτης του καρμπυρατέρ δεν αγγίζει το τέρμα, χρειάζεται επαναρύθμιση.

Για την επαναρύθμιση του σχοινού του γκαζιού ακολουθήστε τα εξής βήματα:

- Ξεβιδώστε το παξιμάδι (εικ. O2/αρ. 3) με μερικές στροφές.
- Ξεβιδώστε τη βίδα στερέωσης (εικ. O2/αρ.4) μέχρι να αγγίζει ο σύρτης του καρμπυρατέρ με πλήρως πιεσμένο γκάζι, όπως φαίνεται στην εικόνα O1.
- Μετά από την εκτέλεση της ρύθμισης σφίξτε πάλι το παξιμάδι.

**Ρύθμιση ρελαντί:**

**Προσοχή!** Ρυθμίστε το ρελαντί σε θερμή κατάσταση λειτουργίας.

Εάν η συσκευή σβήσει χωρίς να γίνει χειρισμός του γκαζιού και εφόσον αποκλεισθούν όλες οι αιτίες του εδαφίου 9 Αποκατάσταση βλαβών, απαιτείται η ρύθμιση του ρελαντί. Στρίψτε τη βίδα του γκαζιού ρελαντί (εικ. O2/αρ. 5) αριστερόστροφα μέχρι να λειτουργεί η συσκευή καλά στη λειτουργία κενού. Εάν το γκάζι ρελαντί είναι έτσι ώστε να περιστρέφεται μαζί και το κοπτικό εργαλείο, πρέπει να ελαττωθεί με αριστερόστροφη περιστροφή της βίδας γκαζιού ρελαντί (εικ. O2/αρ. 5) μέχρι να μην περιστρέφεται πλέον το κοπτικό εργαλείο.

**7.3 Αποθήκευση**

**Προσοχή:** Ένα σφάλμα στην εκτέλεση αυτών των βημάτων μπορεί να έχει σαν συνέπεια τον σχηματισμό εναποθέσεων στο εσωτερικό τοίχωμα του καρμπυρατέρ που συνεπάγεται δύσκολη ενεργοποίηση ή μόνιμη βλάβη της μηχανής.

1. Να εκτελείτε όλες τις γενικές εργασίες συντήρησης που αναφέρονται στο κεφάλαιο Συντήρηση στις Οδηγίες χρήσης.
2. Εκκενώστε το καύσιμο από το ντεπόζιτο (χρησιμοποιήστε κοινή πλαστική αντλία βενζίνης που θα βρε΄τιε σε τεχνικά σούπερμαρκετ)



3. Αφού εκκενωθεί το καύσιμο, βάλτε μπροστά τη μηχανή.
4. Αφήστε τη μηχανή να περιστραφεί σε λειτουργία κενού μέχρι να σταματήσει. Έτσι καθαρίζεται το καρμπυρατέρ από το υπόλοιπο καύσιμο.
5. Αφήστε τη μηχανή να κρυώσει (περ. 5 λεπτά)
6. Απομακρύντε το μπουζί.
7. Γεμίστε ένα κουταλάκι του γλυκού λάδι δίχρονου κινητήρα στο θάλαμο καύσης. Τραβήξτε μερικές φορές προσεκτικά το σχοινί εκκίνησης, για να εμποτιστούν τα εσωτερικά εξαρτήματα με το λάδι. Επανατοποθετήστε το μπουζί.
8. Καθαρίστε το εξωτερικό περίβλημα της μηχανής.
9. Φυλάξτε τη μηχανή σε κρύο, στεγνό χώρο, μακριά από πηγές ανάφλεξης και εύφλεκτες ουσίες. Λιπάσματα και άλλα χημικά προϊόντα κήπου περιέχουν συχνά ουσίες που επιταχύνουν τη διάβρωση των μετάλλων. Μην αποθηκεύετε τη μηχανή πάνω ή κοντά σε λιπάσματα ή άλλες χημικές ουσίες.

#### Νέα θέση σε λειτουργία

1. Απομακρύντε το μπουζί.
2. Τραβήξτε το σχοινί εκκίνησης περισσότερες φορές για να καθαρίσετε το θάλαμο καύσης από κατάλοιπα λαδιού.
3. Καθαρίστε τις επαφές του μπουζί ή τοποθετήστε νέο μπουζί.
4. Γεμίστε το ντεπόζιτο. Βλέπε το κεφάλαιο Καύσιμο και λάδι.
5. Εκτελέστε τα βήματα 1-7 στο εδάφιο „Εκκίνηση με ψυχρό κινητήρα“.

#### 7.4 Μεταφορά

Όταν θέλετε να μεταφέρετε τη συσκευή, αδειάστε προηγουμένως το ντεπόζιτο βενζίνης όπως εξηγείται στο υποεδάφιο 2 στο κεφάλαιο Αποθήκευση. Καθαρίστε τη συσκευή με μία βούρτσα ή με ένα σκουπάκι από τις χοντρές ακαθαρσίες. Αποσυναρμολογήστε το κοντάρι οδήγησης όπως εξηγείται στο εδάφιο 5.1.1

#### 7.5 Παραγγελία ανταλλακτικών

Όταν παραγγέλλετε ανταλλακτικά να μη ξεχάσετε να αναφέρετε τα εξής στοιχεία:

- Τύπος συσκευής
- Αριθμός είδους της συσκευής
- Χαρακτηριστικός αριθμός (Ident Nr.) της συσκευής
- Αριθμός του ανταλλακτικού

Για ισχύουσες τιμές και πληροφορίες  
[www.isc-gmbh.info](http://www.isc-gmbh.info)

## 8. Διάθεση στα απορρίμματα και ανακύκλωση

Προς αποφυγή ζημιών κατά τη μεταφορά η συσκευή βρίσκεται σε μία συσκευασία. Η συσκευασία αυτή είναι πρώτη ύλη, μπορεί δηλαδή να επαναμεταχειριστεί ή να ανακυκλωθεί. Ο συμπίεστές και τα εξαρτήματά του αποτελούνται από διαφορετικά υλικά, όπως π.χ. από μέταλλα και πλαστικά. Παρακαλούμε να διαθέσετε τα ελαττωματικά εξαρτήματα στα ειδικά και προβληματικά απορρίμματα. Εάν έχετε απορίες, ρωτήστε στο ειδικό σας κατάστημα ή στη διοίκηση του Δήμου σας.

**GR****9. Αποκατάσταση βλάβης**

<b>Βλάβη</b>	<b>Ενδεχόμενη αιτία</b>	<b>Αποκατάσταση βλάβης</b>
Δεν παίρνει μπροστά η συσκευή.	Λάθος διαδικασία εκκίνησης	Ακολουθήστε τις οδηγίες για την εκκίνηση.
	Καπνισμένο ή υγρό μπουζί	Καθαρίστε το μπουζί ή αντικαταστήστε το.
	Λάθος ρυθμίσεις καρμπυρατέρ	Συμβουλευθείτε συμβεβλημένο συνεργείο εξυπηρέτησης πελατών ή στείλτε τη συσκευή προς την ISC-GmbH.
Η συσκευή παίρνει μπροστά, αλλά εδν φτάνει την πλήρη ισχύ του.	Λάθος ρύθμιση του τσοκ.	Βάλτε το τσοκ στη θέση "ϕ".
	Ακάθαρτο φίλτρο αέρα.	Καθαρισμός φίλτρου αέρα.
	Λάθος ρυθμίσεις καρμπυρατέρ	Συμβουλευθείτε συμβεβλημένο συνεργείο εξυπηρέτησης πελατών ή στείλτε τη συσκευή προς την ISC-GmbH.
Ανομοιόμορφη λειτουργία του μοτέρ.	Λάθος απόσταση ηλεκτροδίων του μπουζί	Καθαρίστε το μπουζί και ρυθμίστε την απόσταση των ηλεκτροδίων ή αντικαταστήστε το.
	Λάθος ρυθμίσεις καρμπυρατέρ	Συμβουλευθείτε συμβεβλημένο συνεργείο εξυπηρέτησης πελατών ή στείλτε τη συσκευή προς την ISC-GmbH.
Το μοτέρ καπνίζει υπερβολικά	Λάθος μίγμα καυσίμου.	Χρησιμοποιήστε το σωστό μίγμα καυσίμου (βλέπε πίνακα ανάμιξης καυσίμου)
	Λάθος ρυθμίσεις καρμπυρατέρ	Συμβουλευθείτε συμβεβλημένο συνεργείο εξυπηρέτησης πελατών ή στείλτε τη συσκευή προς την ISC-GmbH.

## İçindekiler

1. Güvenlik Uyarıları
2. Alet Açıklaması
3. Kullanım Amacına Uygun Kullanım
4. Teknik Özellikler
5. Çalıştırmadan Önce
6. Kullanım
7. Temizleme, Bakım, Depolama, Transport ve Yedek Parça Siparişi
8. Bertaraf Etme ve Geri Kazanım
9. Arızaların Giderilmesi

**TR****⚠ Dikkat!**

Aletlerin kullanılmasında yaralanmaları ve hasarları önlemek için bazı iş güvenliği kurallarına riayet edilecektir. Bu nedenle bu Kullanma Talimatını dikkatlice okuyunuz. Bu bilgilerin her zaman elinizin altında olması için Kullanma Talimatını iyi bir yerde saklayın. Aletleri başka kimselere vereceğinizde bu Kullanma Talimatını da alet ile birlikte verin. Kullanma Talimatı ve güvenlik uyarılarına riayet edilmemesinden kaynaklanan iş kazaları veya hasarlardan firmamız sorumlu değildir.

**1. Güvenlik uyarıları**

İlgili güvenlik uyarıları ekteki kitapçık içinde açıklanmıştır.

**⚠ UYARI!****Tüm güvenlik bilgileri ve talimatları okuyunuz.**

Güvenlik bilgileri ve talimatlarda belirtilen direktiflere aykırı hareket edilmesi sonucunda elektrik çarpması, yangın ve/veya ağır yaralanmalar meydana gelebilir. **Gelecekte kullanmak üzere tüm güvenlik bilgileri ve talimatları saklayın.**

**Güvenlik Tertibatları**

Tırpan ile çalışırken kullanıcının etrafa saçılan cisimler tarafından yaralanmasını önlemek için plastik koruma kapağı mutlaka monte edilmiş olmalıdır. Koruma kapağına entegre edilmiş olan bıçak, misinanın otomatik olarak optimal uzunlukta kesilmesini sağlar.

**2. Alet açıklaması (Şekil A-C)**

1. Misina kafası
2. Misina
3. Koruma kapağı
4. Tahrik millî dümen
5. İlave sap
6. Motor „Açık/Kapalı“ şalteri
7. Gaz kolu kilidi
8. Gaz kolu
9. Bağlantı halkasına
10. Choke (döndürülebilir)

11. Çalıştırma ipi
12. Buji fişi
13. Hava filtresi kapağı
14. Benzin deposu
15. Motor soğutma ve start gövdesi
16. „Primer“ yakıt pompası
17. Taşıma kayışı
18. Dümen bağlantı parçası
19. Yağ/Benzin karıştırma şişesi
20. Buji anahtarı

**3. Kullanım amacına uygun kullanım**

Benzin motorlu tırpan çim ve otların kesilmesi için uygundur.

**Dikkat!** Operatörü tehlikeye sokacağından benzin motorlu tırpanın aşağıda açıklanan çalışmalarda kullanılması yasaktır: Kaldırım ve yürüyüş yollarının temizlenmesi (üflenerek) ve öğütücü olarak dal ve çit artıklarını öğütülmesi için kullanılması yasaktır. Ayrıca benzin motorlu tırpanın, örneğin köstebek yuvaları topraklarını yayma gibi toprak yayma işlerinde de kullanılması yasaktır.

İş güvenliği sebeplerinden dolayı benzin motorlu tırpanın, diğer her türlü çalışma aleti ve setleri için tahrik ünitesi olarak kullanılması da yasaktır.

Makine yalnızca kullanım amacına göre kullanılacaktır. Kullanım amacının dışındaki tüm kullanımlar makinenin kullanılması için uygun değildir. Bu tür kullanım amacı dışındaki kullanımlardan kaynaklanan hasar ve yaralanmalarda, yalnızca kullanıcı/işletici sorumlu olup üretici firma sorumlu tutulamaz.

Lütfen cihazlarımızın ticari, zanaatkarlar veya endüstriyel kullanım için uygun olmadığını ve bu kullanımlar için tasarlanmadığını dikkate alın. Aletin ticari, zanaatkarlar veya endüstriyel veya benzer kullanımlarda kullanılmasından kaynaklanan hasarlar garanti kapsamına dahil değildir.

## 4. Teknik özellikler

Motor tipi	Hava soğutmalı, 2 zamanlı motor, krom silindir
Güç (max.)	0,76 kW/ 1,03 PS
Silindir hacmi	29,7 ccm
Motor rölanti devri	2900 dev/dak
Max. Motor devirleri	11000 dev/dak
Çift misina ile max. devir	8000 dev/dak
Ateşleme	Elektronik
Tahrikleme	Merkezkaç tipi kavrama
Ağırlık (yakıt deposu boş)	5,2 kg
Boru uzunluğu	135 cm
Misina ile kesim çapı	Ø 43 cm
Misina uzunluğu	5,0 m
Misina çapı Ø	2,0 mm
Yakıt deposu kapasitesi	0,6 l
Buji	TORCH L8RTC
Titreşim $a_{hw}$ (max.)	9,319 m/s <sup>2</sup>
Ses basınç seviyesi $L_{pA}$	92 dB (A)
Ses güç seviyesi $L_{WA}$	112 dB (A)

Ses ve titreşim değerleri EN ISO 27917, 10884/7916 normuna göre ölçülmüştür.

## 5. Çalıştırmadan Önce

### 5.1 Montaj

#### Dümen montajı (Şekil D – E)

Üst dümendeki (Şekil D/Poz. A) birleştirme parçasında bulunan yıldız saplı civatayı (Şekil D/Poz. B) açın. Alt dümeni (Şekil D/Poz. C) dikkatlice üst dümenin birleştirme parçası içine takın. Bu işlem esnasında tahrik millerinin dümenler içinde birbirine girmesine gerektiğinde bobin kafasını biraz döndürün ve sabitleme kolunun ön tırnağının alt dümendeki (Şekil E/Poz. D) ilgili deliğe geçmiş olmasını dikkat edin. Bağlantıyı gerçekleştirdikten sonra yıldız saplı civatayı (Şekil D/Poz. A) tekrar sıkın. Demontaj işlemi montaj işleminin tersi yönünde gerçekleşir.

#### 5.1.2 Koruma kapağının montajı (Şekil F1 – F2)

Sonra koruma kapağını alt dümene (Şekil F1) takın. Koruma kapağını bağlantı civatası ile sıkın (Şekil F2).

#### 5.1.3 Taşıma kayışının montajı (Şekil G)

Taşıma kayışı misinalı çim biçme makinası ile ergonomik ve güvenli çalışmayı mümkün kılar. Taşıma kayışını bağlantı halkasına (Şekil G/ Poz. 9) geçirin.

Makineyi çalıştırmadan önce hareket eden tüm parçaların serbest hareket edebilir olup olmadığını kontrol edin. Ayrıca civata bağlantılarının sıkı şekilde bağlı olup olmadığını ve koruma tertibatlarını kontrol edin.

#### 5.1.4 İlave sapın montajı (Şekil G1 – G3)

Sap (Şekil G1/Poz. 1) bağlantı civatasının somununu açın. Somun ve bağlantı civatasını (Şekil G1/Poz. 3) saptan çıkarın ve dümene (Şekil G2) takın. Arkasından sapı dümene civata ile bağlayın (Şekil G3).

#### 5.2 Kesim yüksekliğinin ayarlanması

- Omuz kayışını (Şekil B/17) sol omuzunuz üzerinden geçirin.
- Omuz kayış uzunluğunu, misina kafası zemine paralel hareket edecek şekilde ayarlayın. Omuz kayış uzunluğunu optimal şekilde ayarlayabilmek için motoru çalıştırmadan birkaç çalışma denemesi yapın (Şekil I).

**Dikkat:** Çalışma esnasında daima kayışı kullanın. Motoru çalıştırdıktan ve motor rölantide çalışmaya başladıktan hemen sonra kayışı takın. Kayışı çıkarmadan önce motoru durdurun.

Tırpanı her çalıştırmaya başlamadan önce aşağıda açıklanan kontrolleri gerçekleştirin:

- Yakıt sisteminin sızdırmazlığını.
- Koruma ve kesim tertibatlarının mükemmel durumda olmasını.
- Bütün civata bağlantılarının sıkı şekilde olmasını.

#### 5.3 Yakıt ve Yağ

Tavsiye edilen yakıtlar

Yakıt olarak sadece, kurşunsuz benzin ve özel 2 zamanlı motor yağından oluşan bir karışımı kullanın. Yakıt karışımını, yakıt karışım tablosunda gösterilen değerlere göre hazırlayın.

**Dikkat:** 90 günden fazla depolanmış yakıt karışımını kullanmayınız.

**Dikkat:** Tavsiye edilen karışım oranı 100:1 olan 2 zamanlı yağ kullanmayın. Yetersiz bir yağlama nedeniyle meydana gelecek motor hasarlarında üretici firmanın motor garantisi geçerli değildir.

**TR**

**Dikkat:** Yakıtların depolanması ve nakledilmesinde sadece uygun ve kullanımına izin verilmiş bidonlar kullanın.

Alet ile birlikte gönderilmiş olan karıştırma şişesine daima doğru benzin ve 2 zamanlı yağ miktarını doldurun (şişe üzerindeki skalaya bakın). Karıştırılacak malzemeler şişeye doldurulduktan sonra şişeyi iyice çalkalayın.

#### 5.4 Yakıt Karışım Tablosu

Karışım metodu: 40 birim benzine 1 birim yağ karıştırılacaktır

Benzin	2 zamanlı motor yağı
1 Litre	25 ml
5 Litre	125 ml

## 6. Kullanım

Gürültü koruma ile ilgili kanuni düzenlemeler ülkelere göre farklılık gösterebileceğinden bu düzenlemeleri dikkate alın.

**Dikkat!** Koruma kapağının alt tarafında misininin otomatik uzunluk kesimini yapan bir bıçak (Şekil L/ Poz. F) bulunur.

### 6.1 Soğuk motoru çalıştırma

Yakıt deposuna uygun yakıt/yağ karışımını doldurun. Yakıt ve yağ bölümüne de bakınız.

1. Aleti sert ve düz bir zemine koyun.
2. Choke kolunu (Şekil A/Poz. 10) auf „I“ pozisyonuna ayarlayın.
3. Yakıt pompasını (Primer) (Şekil H) 10x pompalayın.
4. Açık/Kapalı şalterini (Şekil A/Poz.6) „I“ pozisyonuna getirin.
5. Aleti sapından gaz kolu kilidinin üst bölümünden sıkıca tutun.
6. Aleti sağ elinizle ön sapından sıkıca tutun ve çalıştırma ipini (Şekil A/Poz. 11) ilk direnç hissedinceye kadar dışarı çekin. Sonra çalıştırma ipini 8 kez hızlıca çekin. Motor çalışmalıdır.

**Dikkat:** Çalıştırma ipinin geriye fırlamasına dikkat edin. Aksi takdirde hasar meydana gelebilir.

**Dikkat:** Sabitlenmiş olan gaz kolu nedeniyle motor çalışmaya başladığında bıçak da dönmeye başlar.

7. Motor çalıştığında 30 saniye süre ile çalıştırmaya devam edin. Gaz kolu kilidine (Şekil A/Poz. 7) bastığınızda ve gaz kolunu (Şekil A/Poz. 8) açtığınız anda döndürülebilir Choke otomatik olarak Run „I“ pozisyonuna geçer.

Motor çalışmadığında 1-7. maddede açıklanan çalışmaları tekrarlayın.

**Bilgi:** Motor, birçok kez yapılan çalıştırma denemesinden sonra çalışmadığında „Motor arızalarının giderilmesi“ bölümündeki bilgileri okuyun.

**Bilgi:** Çalıştırma ipini daima makineye dik olarak çekin. Çalıştırma ipi yan çekildiğinde deliğe sürtünür. Bu sürtünme ipin hızlı şekilde aşınmasına sebep olur. İpi çekerken ip sapını daima sıkı tutun. İp çekili konumdayken kesinlikle geri giderek gövdeye çarpmasına izin vermeyin.

### 6.2 Sıcak motoru çalıştırma

(Motor, 15-20 dakikadan fazla olmayan bir sürede çalışmadan durmuştu)

1. Aleti sert ve düz bir zemine koyun.
2. Açık/Kapalı şalterini „I“ pozisyonuna getirin.
3. Gaz kolunu sabitleyin (aynı „Soğuk motoru çalıştırma“ bölümünde açıklandığı şekilde)
4. Aleti sıkıca tutun ve çalıştırma ipini ilk direnç hissedinceye kadar dışarı çekin. Sonra çalıştırma ipini hızlıca çekin. Motor, 1-2 çalıştırma denemesinden sonra çalışmalıdır. Motor, 6 çalıştırma denemesinden sonra çalışmadığında „Soğuk motoru çalıştırma“ bölümünde açıklanan 1.-7. maddeleri tekrarlayın.

### 6.3 Motoru durdurma

#### Acil durdurma:

Motorun acil olarak derhal durdurulması gerektiğinde Açık/Kapalı şalterini „Stop“ veya „0“ pozisyonuna getirin

#### Normal durdurma:

Motoru normal şekilde durdurmak için gaz kolunu bırakın ve motorun rölanti devrine düşmesini bekleyin. Sonra Açık/Kapalı şalterini „Stop“ veya „0“ pozisyonuna getirin.

### 6.4 Çalışma uyarıları

Tırpan ile kesim işlemine başlamadan önce motor durdurulmuş durumdayken tüm çalışma tekniklerinin alıştirmasını yapın.

**Misininin uzatılması**

**İkaz:** Misina bobinine kesinlikle metal tel veya herhangi bir türde plastik kaplamalı metal tel takmayın. Bu kullanıcının ağır şekilde yaralanmasına sebep olabilir.

Misinayı uzatmak için motoru tam gaz çalıştırın ve misina bobinini yere tıklatın. Misina otomatik olarak uzatılır. Koruma levhasındaki bıçak misinayı keserek uygun uzunluğa kısaltır (Şekil M1).

**Dikkat:** Şaft borusunun aşırı ısınmasını önlemek için çim ve yabancı ot artıklarını düzenli olarak temizleyin. Çim/ ot/ yabancı ot artıkları koruma levhasının (Şekil M2) alt bölümünde toplanır, bunun sonucunda şaft borusunun soğutulması engellenir. Toplanan artıkları dikkatlice tornavida veya benzer bir alet ile temizleyin.

**Çeşitli kesme metodları**

Makine doğru şekilde monte edildikten sonra örneğin çit, duvar ve temel boyunca ve ağaçlar etrafındaki zor erişilebilirlerdeki yabancı otlar ve uzun boylu çayırılar kolay şekilde kesilebilir. Bahçe düzenlemesi hazırlıklarında bitkilerin daha iyi büyümesini sağlamak veya zemindeki bitkileri temizlemek için tırpan „biçme çalışmaları“ için de kullanılabilir.

**Bilgi:** Kesim işlemi dikkatli ve itina ile yapılırsa da temel, taş veya beton duvarlar yakınındaki otların kesilmesinde misina normalden daha fazla aşınır.

**Kenar kesme/ Biçme**

Tırpanı orak şeklinde bir taraftan diğer tarafa hareket ettirin. Misina bobinini daima zemine paralel tutun. Kesim yapılacak araziye kontrol edin ve kesilmesi istenilen yüksekliği belirleyin. Kesimin düzenli yapılması için misina kafasını istenilen yüksekte hareket ettirin ve bu yükseklikte tutun (Şekil M3).

**Alçak kenar kesme**

Tırpanı hafif eğik pozisyonda önünüzde tutun, böylece misina bobininin alt tarafı zeminin üzerinde durur ve misina doğru kesim yerini keser. Daima kesimi kendinizden dışarıya doğru gerçekleştirin. Tırpanı kendinize çekerek kesim yapmayın.

**Çit / Temel yakınında kesme**

Kafes tel, tahta çit, doğaltaş çiti ve temel yakınlarında kesim işlemi yaparken bu bölgelere yavaşça yaklaşın ve misininin bu bölümlere temas etmesini ve çarpmasını engelleyin. Misina taş, taş duvar veya temele temas ettiğinde aşınır veya parçalanır. Misina çit örgüsüne çarptığında kopar.

**Ağaç etrafında kesme**

Ağaç etraflarında kesim yaparken misininin ağaç kabuğuna temas etmemesi için ağaca yavaşça yaklaşın. Ağacın etrafında yürüyün ve soldan sağa doğru kesim yapın. Çim veya yabancı otlara misininin ucu ile yaklaşın ve sonra misina kafasını hafifçe öne eğdirin.

**İkaz:** Biçme çalışmalarında çok dikkatli olun.

Yapılacak bu tür kesimlerde kullanıcı ile insanlar veya hayvanlar arasında 30 metre mesafe bırakılacaktır.

**Biçme**

Biçme işleminde tüm bitkiler zemine kadar kesilir. Bunun için misina bobinini 30 derecelik bir açı ile sağa eğdirin. Sapı istenilen pozisyona ayarlayın. Tırpan tarafından kesim işlemi esnasında dışarı fırlatılan cisimler nedeniyle operatör, seyirci ve hayvanların ciddi yaralanma tehlikesi ile karşı karşıya olduklarını dikkate alın. Ayrıca maddi hasar oluşma tehlikesi de vardır (örneğin fırlayan taşlar nedeniyle) (Şekil M4).

**İkaz:** Tırpan ile yürüyüş yollarındaki vs. cisimleri temizlemeyin!

Tırpan güçlü bir alettir, bu nedenle küçük taşlar veya diğer cisimler 15 metre veya daha uzağa fırlatılabilir. Bunun sonucunda yaralanmalar meydana gelebilir veya otomobil, ev ve pencerelerde maddi hasarlar oluşabilir.

**7. Temizleme, Bakım, Depolama, Transport ve Yedek Parça Siparişi****7.1 Temizleme**

- Koruyucu düzenekleri, hava deliklerini ve motor gövdesini mümkün oldukça toz ve kirden arındırın ve temiz tutun. Cihazı temiz bir bezle silin veya düşük basınçlı hava üfleyerek temizleyin.
- Cihazı her kullanımdan sonra hemen temizlemenizi öneririz.
- Cihazı düzenli aralıklarla nemli bir bez ve az miktarda sıvı sabunla temizleyin. Deterjan veya solvent kullanmayın. Zira bu tür maddeler cihazın plastik parçalarını tahrip edebilir. Cihazın içine su girmemesine dikkat edin.

**7.2 Bakım**

Bakım çalışmalarına başlamadan önce daima aleti kapatın ve buji fişini çıkarın.

**TR****7.2.1 Misina bobinini/misinayı deęiřtirme**

1. Tutma civatasını saat (řekil N1/Poz. G) yönünün tersine doęru döndürerek sökün ve çıkarın (řekil N1/N2).
2. Bobini (řekil N3/Poz. H) ve yayı (řekil N3/Poz. I) milden (řekil N3/Poz. L) çıkarın.

Ařaęıdaki çalışmalar sadece misina deęiřtirileceęinde ve komple mil deęiřtirilmeyeceęinde yapılacaktır:

- Bobin üzerinde kalan misina artıęını çıkarın.
  - Yeni misinayı ortada birleřtirin ve düęümü bobin bölücünün bir yanına koyun (řekil N4).
  - Misinayı řekilde gösterildięi gibi sıkı bir řekilde saat yönünde sarın (řekil N5), misinanın uçları bobin bölücü nedeniyle ayrı sarılır. Misinanın son 15 cm'lik bölümü dıřarıda kalıncaya kadar tümünü bobine sarın.
3. Misina ucunu bobinin karřı tarafındaki bir yanęa (řekil N6/Poz. L) sabitleyin.
  4. Yayı bobinin iine takın ve misinan her ucunu bobin tutma elemanındaki halkaların (řekil N3/Poz. K) iinden geirin.
  5. Bobini bobin tutma elemanına takın. Bu iřlem esnasında yayın mil üzerinden gemesine ve sıkıřmamıř olmasına dikkat edin.
  6. Bir eliniz ile bobini bobin tutma elemanı iine bastırın ve dięer elinizle tutma civatasını sıkın (řekil N7).
  7. Misinaları yarıklardan çıkarmak iin her misina ucunu kuvvetlice çekin.
  8. Misina fazlalıęını yaklaşık 13 cm'ye kısaltın. Böylece motoru alıřtırma ve ısınma safhasında motorun zorlanması azalır.

**7.2.2 Hava filtresinin bakımı (řekil J1 – J2)**

Kirlenmiř olan hava filtresinden karbüratöre daha az hava gireceęinden motor gücü azalır. Bu nedenle hava filtresinin düzenli olarak kontrol edilmesi gerekir. Hava filtresi her 25 iřletme saatinde bir kontrol edilmeli, gerek duyulduęunda temizlenmelidir. alıřma ortamındaki havada ařırı derecede toz bulunduęunda hava filtresi daha sık olarak kontrol edilmelidir.

1. Hava filtresi kapaęını sökün (řekil J1 – J2)
2. Filtre elemanını çıkarın.
3. Filtre elemanını sert bir yere vurarak veya basınlı hava ile üfleterek temizleyin.
4. Filtrenin montajı sökme iřleminin tersi yönünde gerekleřir.

**Dikkat:** Hava filtresinin kesinlikle benzin veya yanıcı solvent maddeler ile temizlenmesi yasaktır.

**7.2.3 Bujinin bakımı (řekil K1 – K2)**

Buji ateřleme yolu = 0,6 mm. Bujiyi 12 ile 15 Nm arasındaki bir tork deęeri ile sıkın. Bujinin kirlenmiř olup olmadıęını ilk kez 10 iřletme saatinden sonra kontrol edin ve temizlenmesi gerektięinde bakır telli fıra ile temizleyin. Sonra her 50 iřletme saatinde bir bujinin bakımını yapın.

1. Buji fiřini (řekil K1) döndürerek sökün.
2. Bujiyi (řekil K2) alet ile birlikte gönderilmiř buji anahtarını ile sökün.
3. Montaj iřlemi sökme iřleminin tersi yönünde gerekleřir.

**7.2.4 Koruma kapaęı bıaęının bilenesi**

Koruma kapaęı bıaęı (řekil L/Poz. F) zamanla körelebilir. Bıaęı mengeneyle baęlayın. Yassı eęe ile bıaęı bileyin, bileme iřlemi esnasında kesim aısının aynı kalmasına dikkat edin. Eęeyi daima aynı yöne hareket ettirin.

**7.2.5 Karbüratörün ayarlanması**

**Dikkat!** Karbüratör üzerinde yapılacak ayar alıřmaları sadece yetkilili servis tarafından yapılacaktır.

**Gaz teli mekanizmasının ayarlanması:**

Zamanla motorun azami devrine eriřilmesi mümkün olmadıęında ve 9 nolu Arızaların Giderilmesi bölümünde açıklanan bütün sebepler sözkonusu deęil ise motor azami alıřma devrine eriřebilmek iin gaz teli mekanizmasının ayarlanması gerekli olabilir. Bunun iin önce, gaz kolu tam basılı pozisyondayken karbüratörün tam olarak aıp amadıęını kontrol edin. Eęer karbüratör tam kapasite ile aıyorsa gaz kolu tam basılı olduęunda karbüratör kelebeęi (řekil O1/Poz. 1) dayanak (řekil O1/Poz. 2) pozisyonuna dayanır. řekil O1'de doęru pozisyon gösterilmiřtir. Karbüratör kelebeęi dayanaęa temas etmiyorsa gaz teli mekanizmasının ayarlanması gerekmektedir. Gaz teli mekanizmasını ayarlamak iin ařaęıda açıklanan alıřmaların yapılması gereklidir:

- Kontra somununu (řekil O2/Poz. 3) birkaç tur aın.
- Gaz kolu tam basılı olduęunda karbüratör kelebeęi, řekil O1'de gösterildięi gibi dayanaęa dayanıncaya kadar ayar civatasını (řekil O3/Poz. 4) dıřarı döndürün.
- Kontra somununu sıkın.



**Rölanti gazının ayarlanması:**

**Dikkat!** Rölanti gazı motor sıcak durumdayken ayarlanacaktır.

Gaz koluna basıldığında motor duruyorsa ve 9 nolu Arızaların Giderilmesi bölümünde açıklanan bütün sebepler söz konusu değil ise rölanti gazının ayarlanması gerekmektedir. Bunun için rölanti gaz ayar civatasını (Şekil O4/Poz. 5), motor rölantide düzgün çalışıncaya kadar saat yönünde döndürün. Rölanti gazı, bıçak dönmeye devam edecek derecede yüksek olduğunda ayar civatasını (Şekil O4/Poz. 5), bıçağın dönmesi duruncaya kadar sol yöne döndürün.

**7.3 Depolama**

**Dikkat:** Aşağıda açıklanan çalışmalarda yapılacak bir hata karbüratör iç duvarında bir kabuk oluşmasına neden olabilir. Bu oluşan kabuk motorun çalıştırılmasını zorlaştırabilir veya depolama sürecinde makinenin sürekli zarar görmesine sebep olur.

1. Kullanma Talimatının Bakım bölümünde açıklanmış olan tüm bakım çalışmalarını yerine getirin.
2. Yakıt deposu içindeki yakıtı boşaltın (Bu işlem için yapı marketlerden satın alabileceğiniz sıradan plastik benzin pompası kullanın).
3. Yakıt boşaltıldıktan sonra motoru çalıştırın.
4. Motoru rölantide kendiliğinden duruncaya kadar çalıştırmaya devam edin. Bu işlem sonucunda karbüratör içindeki yakıt tamamen temizlenir.
5. Motorun soğumasını bekleyin. (yakl. 5 dakika)
6. Bujiyi sökün.
7. Yanma odasına bir çay kaşığı 2 zamanlı motor yağı dökün. Yağı döktükten sonra iç parçaların yağlanması sağlamak için çalıştırma ipini birkaç kez dikkatlice çekin. Bujiyi tekrar yerine takın.
8. Makinenin dış gövdesini temizleyin.
9. Makineyi, ateş kaynaklarından ve yanıcı maddelerden uzak bir ortamda, kuru ve soğuk bir mekanda depolayın. Gübre veya diğer kimyasal bahçe ürünleri metal korozyonunu hızlandıracak maddeler içerir. Bu nedenle makineyi gübre veya diğer kimyasal bahçe ürünlerinin üzerinde veya yakınında saklamayın.

**Tekrar çalıştırma**

1. Bujiyi sökün.
2. Yanma odasındaki yağ artıklarını temizlemek için çalıştırma ipini hızlıca çekin.
3. Buji kontaktlarını temizleyin veya yeni buji takın.
4. Yakıt deposuna doğru karışım oranlı yakıt doldurun. Yakıt ve Yağ Bölümüne bakınız
5. „Soğuk motoru çalıştırma“ bölümünde açıklanan 1.-7. maddelerdeki çalışmaları gerçekleştirin

**7.4 Transport**

Tırpanı transport etmek istediğinizde benzin deposunu „Depolama“ açıklandığı şekilde boşaltın. Tırpan üzerindeki kaba pislikleri fırça veya faraş ile temizleyin. Dümen sapını de açıklandığı şekilde demonte edin.

**7.5 Yedek parça siparişi**

Yedek parça siparişinde aşağıda açıklanan bilgiler verilecektir:

- Cihaz tipi
  - Cihazın parça numarası
  - Cihazın kod numarası
  - İstenilen yedek parçanın yedek parça numarası
- Güncel fiyatlar ve bilgiler internette [www.isc-gmbh.info](http://www.isc-gmbh.info) sayfasında görülebilir.

**8. Bertaraf etme ve geri kazanım**

Nakliye esnasında hasar görmesini önlemek için alet özel bir ambalaj içinde gönderilir. Bu ambalaj hammadde olup tekrar kullanılabilir veya geri kazanım prosesinde işlenerek hammaddeye dönüştürülebilir.

Nakliye ve aksesuarları örneğin metal ve plastik gibi çeşitli malzemelerden meydana gelir. Arızalı parçaları özel atık bertaraf etme sistemine verin. Bu sistemi nerede olduğunu bayinizden veya yerel yönetimlerden öğrenebilirsiniz!

**TR****9. Arızaların Giderilmesi**

<b>Arıza</b>	<b>Olası sebep</b>	<b>Arızanın giderilmesi</b>
Motor çalışmıyor.	Yanlış çalıştırma işlemi	Bu Kullanma Talimatında açıklanan talimatlara riayet ediniz.
	Buji isli veya ıslak	Bujiyi temizleyin, elektrot aralığı ayarını düzeten veya bujiyi değiştirin.
	Karbüratör ayarı yanlış	Karbüratörün yetkili bir servis tarafından ayarlanmasını sağlayın sağlayın veya makineyi ISC GmbH firmasına gönderin.
Motor çalışıyor fakat tam güç ile çalışmıyor.	Choke kolu yanlış pozisyonda	Choke kolunu „♦” pozisyonuna getirin.
	Hava filtresi tıkalı	Hava filtresini temizleyin
	Karbüratör ayarı yanlış	Karbüratörün yetkili bir servis tarafından ayarlanmasını sağlayın sağlayın veya makineyi ISC GmbH firmasına gönderin.
Motor düzensiz çalışıyor	Buji elektrot aralığı ayarı yanlış	Bujiyi temizleyin, elektrot aralığı ayarını düzeten veya bujiyi değiştirin.
	Karbüratör ayarı yanlış	Karbüratörün yetkili bir servis tarafından ayarlanmasını sağlayın sağlayın veya makineyi ISC GmbH firmasına gönderin.
Aşırı yüksek duman oluşuyor	Yanlış yakıt karışım oranı	Doğru yakıt karışım oranını uygulayın (bakınız yakıt karışım tablosu)
	Karbüratör ayarı yanlış	Karbüratörün yetkili bir servis tarafından ayarlanmasını sağlayın sağlayın veya makineyi ISC GmbH firmasına gönderin.



## Konformitätserklärung

ISC-GmbH · Eschenstraße 6 · D-94405 Landau/Isar

**D** erklärt folgende Konformität gemäß EU-Richtlinie und Normen für Artikel  
**GB** declares conformity with the EU Directive and standards marked below for the article  
**F** déclare la conformité suivante selon la directive CE et les normes concernant l'article  
**NL** verklaart de volgende conformiteit in overeenstemming met de EU-richtlijn en normen voor het artikel  
**E** declara la siguiente conformidad a tenor de la directiva y normas de la UE para el artículo  
**P** declara a seguinte conformidade de acordo com a directiva CE e normas para o artigo  
**S** förklarar följande överensstämmelse enl. EU-direktiv och standarder för artikeln  
**FIN** ilmoittaa seuraavaa Euroopan unionin direktiivien ja normien mukaista yhdenmukaisuutta tuotteelle  
**N** erklærer herved følgende samsvar med EU-direktiv og standarder for artikkel  
**HR** заявляє о соответствии товара следующим директивам и нормам ЕС  
**HR** izjavljuje sljedeću uskladenost s odredbama i normama EU za artikl.  
**RO** declară următoarea conformitate cu linia directoare CE și normele valabile pentru articolul.  
**TR** ürün ile ilgili olarak AB Yönetmelikleri ve Normları gereğince aşağıdaki uygunluk açikla masını sunar.  
**GR** δηλώνει την αμόλυθη συμφώνια σύμφωνα με την Οδηγία ΕΕ και τα πρότυπα για το προϊόν


**I** dichiara la seguente conformità secondo la direttiva UE e le norme per l'articolo  
**DK** attesterer følgende overensstemmelse i henhold til EU-direktiv og standarder for produkt  
**CZ** prohlašuje následující shodu podle směrnice EU a norem pro výrobek.  
**H** a következő konformitást jelenti ki a termékerekre vonatkozó EU-irányvonalak és normák szerint  
**SL** pojasnjuje sledečo skladnost po smernici EU in normah za artikel.  
**PL** deklaruje zgodność wymienionego poniżej artykułu z następującymi normami na podstawie dyrektywy WE.  
**SK** vydáva nasledujúce prehlásenie o zhode podľa smernice EÚ a noriem pre výrobok.  
**SR** декларира следното съответствие съгласно директивите и нормите на ЕС за продукта.  
**HR** заявляє про відповідність згідно з Директивою ЄС та стандартами, чинними для даного товару  
**ES** deklareerib vastavuse järgnevale EL direktiivi dele ja normidele  
**LT** deklaruoja atitiktį pagal ES direktyvas ir normas straipsniui  
**RO** izjavljuje sledeći konformitet u skladu s odredbom EZ i normama za artikl  
**LV** Atbilstības sertifikāts apliecina zemāk minēto preču atbilstību ES direktīvām un standartiem  
**IS** Samræmisfyrirýsing staðfestir eftirfarandi samræmi samkvæmt reglum Evrópubandalagsins og stöðlum fyrir vörur


## Benzinmotor-Trimmer BG-PT 3043 SE

<input checked="" type="checkbox"/> 98/37/EC	<input type="checkbox"/> 87/404/EEC
<input type="checkbox"/> 2006/95/EC	<input type="checkbox"/> R&TTED 1999/5/EC
<input type="checkbox"/> 97/23/EC	<input checked="" type="checkbox"/> 2000/14/EC_2005/88/EC: $L_{WM} = 92 \text{ dB}; L_{WA} = 112 \text{ dB}$
<input checked="" type="checkbox"/> 2004/108/EC	<input type="checkbox"/> 95/54/EC:
<input type="checkbox"/> 90/396/EEC	<input checked="" type="checkbox"/> 2004/26/EC: e11*97/68SA*2004/26*0966*00
<input type="checkbox"/> 89/686/EEC	

EN ISO 11806; EN 14982; KBV V

Landau/Isar, den 02.03.2009

  
Weichselgartner  
General-Manager

  
Frank  
Product-Management

Art.-Nr.: 34.018.70 I.-Nr.: 01019  
Subject to change without notice

Archivierung: 3401870-47-4141750-09

Ⓛ

Der Nachdruck oder sonstige Vervielfältigung von Dokumentation und Begleitpapieren der Produkte, auch auszugsweise ist nur mit ausdrücklicher Zustimmung der ISC GmbH zulässig.

Ⓜ

Η ανατύπωση ή άλλη αναπαραγωγή τεκμηριώσεων και συνοδευτικών φυλλαδίων των προϊόντων της εταιρείας, ακόμη και σε αποσπάσματα, επιτρέπεται μόνο μετά από ρητή έγκριση της εταιρείας ISC GmbH.

Ⓝ

Ürünlerinin dokümantasyonu ve evraklarının kısmen olsa dahi kopyalanması veya başka şekilde çoğaltılması, yalnızca ISC GmbH firmasının özel onayı alınmak şartıyla serbesttir.

Ⓛ Technische Änderungen vorbehalten

Ⓜ Ο κατασκευαστής διατηρεί το δικαίωμα τεχνικών αλλαγών

Ⓝ Teknik değişiklikler olabilir

# ΕΓΓΥΗΣΗ

## Αξιότιμη πελάτισσα, αξιότιμε πελάτη,

Τα προϊόντα μας υπόκεινται σε αυστηρούς ελέγχους ποιότητας. Εάν παρ'όλα αυτά κάποτε δεν λειτουργήσουν άψογα, λυπούμαστε πολύ και σας παρακαλούμε να αποτανθείτε προς το τμήμαμας Εξυπηρέτησης Πελατών, στη διεύθυνση που αναφέρετε σε αυτή την εγγύηση. Ευχαρίστως σας βοηθούμε και τηλεφωνικώς στον αριθμό που αναφέρετε πιο κάτω. Για την κατίσχυση των αξιώσεων εγγύησης ισχύουν τα εξής:

1. Αυτοί οι όροι εγγύησης ρυθμίζουν πρόσθετες παροχές εγγύησης. Από την εγγύηση αυτή δεν θίγονται οι νόμιμες αξιώσεις σας για εγγύηση. Η παροχή της εγγύησής μας είναι για σας δωρεάν.
2. Η εγγύηση καλύπτει αποκλειστικά και μόνο βλάβες που οφείλονται σε ελαττώματα υλικών ή παραγωγής και περιορίζονται στην αποκατάσταση αυτών των ελαττωμάτων ή την αντικατάσταση της συσκευής. Παρακαλούμε να προσέξετε πως οι συσκευές μας δεν προορίζονται για τη βιομηχανία, τη βιοτεχνία και την επαγγελματική χρήση. Για το λόγο αυτό δεν υφίσταται σύμβαση εγγύησης σε περίπτωση χρήσης της συσκευής στη βιομηχανία, βιοτεχνία, για επαγγελματικό ή άλλο παρόμοιο σκοπό. Από την εγγύησή μας αποκλείονται πέραν τούτου αποζημιώσεις για βλάβες μεταφοράς, βλάβες οφειλόμενες σε μη τήρηση της Οδηγίας συναρμολόγησης, ή σε εσφαλμένη εγκατάσταση, μη τήρηση της Οδηγίας χρήσης (π.χ. σύνδεση σε λάθος τάση δικτύου ή είδος ρεύματος), καταχρηστική ή όχι ορθή χρήση (π.χ. υπερφόρτωση ή χρήση μη εγκεκριμένων ανταλλακτικών εργαλείων ή εξαρτημάτων), μη τήρηση των Υποδείξεων συντήρησης και ασφαλείας, είσοδος ξένων αντικειμένων στη συσκευή (όπως π.χ. άμμος ή σκόνη), χρήση βίας ή εξωτερική επίδραση (όπως π.χ. βλάβες από πτώση) καθώς και βλάβες που οφείλονται σε κοινή φθορά. Αυτό ισχύει ιδιαίτερα για συσσωρευτές για τους οποίους παρ'όλα αυτά παρέχουμε εγγύηση 12 μηνών.

Η αξίωση εγγύησης εκπίπτει σε περίπτωση που έγιναν ήδη ξένες επεμβάσεις στη συσκευή.

3. Η διάρκεια της εγγύησης ανέρχεται σε 2 έτη και αρχίζει από την ημερομηνία αγοράς της συσκευής. Οι αξιώσεις εγγύησης πρέπει να κατισχυθούν πριν την πάροδο της προθεσμίας της εγγύησης εντός δύο εβδομάδων από την διαπίστωση του ελαττώματος. Αποκλείεται η κατίσχυση αξιώσεων εγγύησης μετά την πάροδο της προθεσμίας της εγγύησης. Η επισκευή ή η αντικατάσταση της συσκευής δεν συνεπάγεται ούτε την επέκταση της διάρκειας της εγγύησης ούτε την έναρξη νέας προθεσμίας εγγύησης για τη συσκευή ή τα ενδεχομένως τοποθετηθέντα εξαρτήματα. Το ίδιο ισχύει και σε περίπτωση σέρβις επί τόπου.
4. Για την κατίσχυση της αξίωσης της εγγύησης σας παρακαλούμε να μας αποστείλετε τη συσκευή, χωρίς επιβάρυνσή μας με ταχυδρομικά τέλη, στην πιο κάτω αναφερόμενη διεύθυνση. Μη ξεχάσετε να επισυνάψετε το πρωτότυπο της απόδειξης αγοράς ή άλλο ισχύον αποδεικτικό αγοράς. Για το λόγο αυτό σας παρακαλούμε να φυλάξετε καλά την απόδειξη του ταμείου! Παρακαλούμε επίσης να μας περιγράψετε την αιτία για την διαμαρτυρία σας όσο πιο αναλυτικά γίνεται. Εάν το ελάττωμα της συσκευής σας καλύπτεται από την εγγύησή μας, είτε θα σας επιστραφεί ταχύτατα η επισκευασμένη συσκευή σας, είτε θα λάβετε μία νέα συσκευή.

Φυσικά επισκευάζουμε ευχαρίστως έναντι αμοιβής και ελαττώματα στη συσκευή σας που δεν καλύπτονται ή δεν καλύπτονται πλέον από την εγγύηση. Για το σκοπό αυτό σας παρακαλούμε να αποστείλετε τη συσκευή σας στη διεύθυνση του τμήματος μας για Εξυπηρέτηση Πελατών.

# TR GARANTİ BELGESİ

## Sayın Müşterimiz,

Ürünlerimiz üretim esnasında sıkı bir kalite kontrolden geçirilir. Buna rağmen alet veya cihazınız tam doğru şekilde çalışmadığında ve bozulduğunda bu durumdan çok üzgün olduğumuzu belirtir ve bozuk olan aleti/cihazı Garanti Belgesinin alt bölümünde açıklanan Servis Hizmetlerine göndermenizi rica ederiz. Bize ayrıca aşağıda açıklanan Servis telefon numarasından da her zaman ulaşabilirsiniz. Size her konuda memnuniyetle bilgi veririz. Garanti haklarından faydalanmak için aşağıdaki kurallar geçerlidir:

1. Bu Garanti koşulları ek Garanti Hizmetlerini düzenler. Kanuni Garanti Haklarınız bu Garanti düzenlemesinden etkilenmez ve saklı kalır. Garanti kapsamında sunduğumuz hizmetler ücretsizdir.
2. Garanti kapsamına sadece malzeme ve üretim hatasından kaynaklanan eksiklik ve ayıplar dahildir. Bu durumlarda garanti hizmetleri sadece arızanın onarımı veya aletin/cihazın değiştirilmesi ile sınırlıdır. Aletlerimizin ve cihazlarımızın ticari ve endüstriyel kullanım amacı için tasarlanmadığını lütfen dikkate alınız. Bu nedenle aletin/cihazın ticari ve endüstriyel işletmelerde kullanılması veya benzer çalışmalarda çalıştırılması durumunda Garanti Sözleşmesi geçerli değildir. Ayrıca transport hasarları, montaj talimatına veya yönetmeliklere aykırı yapılan montajlardan ve tesisatlardan kaynaklanan hasarlar, kullanma talimatına riayet etmeme nedeniyle oluşan hasarlar (örneğin yanlış bir şebeke gerilimine veya akım türüne bağlama gibi), kullanım amacına veya talimatlara aykırı kullanımdan kaynaklanan hasarlar (örneğin alete/cihaza aşırı yüklenme veya kullanımına izin verilmeyen alet veya aksesuar), bakım ve güvenlik talimatlarına riayet edilmemesinden kaynaklanan hasarlar, aletin/cihazın içine yabancı maddenin girmesi (örneğin kum, taş veya toz), zor kullanma veya harici zorlamalardan kaynaklanan hasarlar (örneğin aşağı düşme nedeniyle oluşan hasar) ve kullanıma bağlı oluşan aşınma gibi durumlar garanti kapsamına dahil değildir. Bu durum özellikle halen 12 ay garantisi olan aküler için geçerlidir

Alet/cihaz üzerinde herhangi bir çalışma yapıldığında veya müdahalede bulunulduğunda garanti hakkı sona erer.

3. Garanti süresi 2 yıldır ve garanti süresi aletin/cihazın satın alındığı tarihte başlar. Arızayı tespit ettiğinizde garanti hakkından faydalanma talebi, garanti süresi dolmadan iki hafta önce bildirilmelidir. Garanti süresi dolduktan sonra garanti hakkından faydalanma talebinde bulunulamaz. Aletin/cihazın onarılması veya değiştirilmesi garanti süresinin uzamasına yol açmaz ayrıca onarılan alet veya takılan parçalar için yeni bir garanti süresi oluşmaz. Bu aynı zamanda yerinde verilen Servis Hizmetleri için de geçerlidir.
4. Garanti hakkından faydalanmak için arızalı aleti, gönderi ücreti göndericiye ait olmak üzere aşağıda belirtilen adrese postalayın. Satın aldığınız tarihi belirten orijinal fişi veya başka bir belgeyi de alet ile birlikte gönderin. Bu nedenle kasa fişini belgelemek için daima iyice saklayın! Arıza ve şikayet sebebini mümkün olduğunca doğru şekilde açıklayın. Aletin arızası garanti kapsamına dahil olduğunda size en kısa zamanda onarılmış veya yeni bir alet/cihaz gönderilecektir.

Ayrıca garanti kapsamına dahil olmayan veya garant isüresi dolan arızaları ücreti karşılığında memnuniyetle onarız. Bunun için aleti/cihazı lütfen Servis adresimize gönderin.

# **D GARANTIEURKUNDE**

**Sehr geehrte Kundin, sehr geehrter Kunde,**

unsere Produkte unterliegen einer strengen Qualitätskontrolle. Sollte dieses Gerät dennoch einmal nicht einwandfrei funktionieren, bedauern wir dies sehr und bitten Sie, sich an unseren Servicedienst unter der auf dieser Garantiekarte angegebenen Adresse zu wenden. Gern stehen wir Ihnen auch telefonisch über die unten angegebene Servicrufnummer zur Verfügung. Für die Geltendmachung von Garantieansprüchen gilt Folgendes:

1. Diese Garantiebedingungen regeln zusätzliche Garantieleistungen. Ihre gesetzlichen Gewährleistungsansprüche werden von dieser Garantie nicht berührt. Unsere Garantieleistung ist für Sie kostenlos.
2. Die Garantieleistung erstreckt sich ausschließlich auf Mängel, die auf Material- oder Herstellungsfehler zurückzuführen sind und ist auf die Behebung dieser Mängel bzw. den Austausch des Gerätes beschränkt. Bitte beachten Sie, dass unsere Geräte bestimmungsgemäß nicht für den gewerblichen, handwerklichen oder industriellen Einsatz konstruiert wurden. Ein Garantievertrag kommt daher nicht zustande, wenn das Gerät in Gewerbe-, Handwerks- oder Industriebetrieben sowie bei gleichzusetzenden Tätigkeiten eingesetzt wird.

Von unserer Garantie sind ferner Ersatzleistungen für Transportschäden, Schäden durch Nichtbeachtung der Montageanleitung oder aufgrund nicht fachgerechter Installation, Nichtbeachtung der Gebrauchsanleitung (wie durch z.B. Anschluss an eine falsche Netzspannung oder Stromart), missbräuchliche oder unsachgemäße Anwendungen (wie z.B. Überlastung des Gerätes oder Verwendung von nicht zugelassenen Einsatzwerkzeugen oder Zubehör), Nichtbeachtung der Wartungs- und Sicherheitsbestimmungen, Eindringen von Fremdkörpern in das Gerät (wie z.B. Sand, Steine oder Staub), Gewaltanwendung oder Fremdeinwirkungen (wie z. B. Schäden durch Herunterfallen) sowie durch verwendungsgemäßen, üblichen Verschleiß ausgeschlossen. Dies gilt insbesondere für Akkus, auf die wir dennoch eine Garantiezeit von 12 Monaten gewähren

Der Garantieanspruch erlischt, wenn an dem Gerät bereits Eingriffe vorgenommen wurden.

3. Die Garantiezeit beträgt 2 Jahre und beginnt mit dem Kaufdatum des Gerätes. Garantieansprüche sind vor Ablauf der Garantiezeit innerhalb von zwei Wochen, nachdem Sie den Defekt erkannt haben, geltend zu machen. Die Geltendmachung von Garantieansprüchen nach Ablauf der Garantiezeit ist ausgeschlossen. Die Reparatur oder der Austausch des Gerätes führt weder zu einer Verlängerung der Garantiezeit noch wird eine neue Garantiezeit durch diese Leistung für das Gerät oder für etwaige eingebaute Ersatzteile in Gang gesetzt. Dies gilt auch bei Einsatz eines Vor-Ort-Services.
4. Für die Geltendmachung Ihres Garantieanspruches übersenden Sie bitte das defekte Gerät portofrei an die unten angegebene Adresse. Fügen Sie den Verkaufsbeleg im Original oder einen sonstigen datierten Kaufnachweis bei. Bitte bewahren Sie deshalb den Kassenbon als Nachweis gut auf! Beschreiben Sie uns bitte den Reklamationsgrund möglichst genau. Ist der Defekt des Gerätes von unserer Garantieleistung erfasst, erhalten Sie umgehend ein repariertes oder neues Gerät zurück.

Selbstverständlich beheben wir gegen Erstattung der Kosten auch gerne Defekte am Gerät, die vom Garantieumfang nicht oder nicht mehr erfasst sind. Dazu senden Sie das Gerät bitte an unsere Serviceadresse.

**ISC GmbH • Eschenstraße 6 • 94405 Landau/Isar (Deutschland)**

Telefon: +49 [0] 180 5 120 509 • Telefax +49 [0] 180 5 835 830 (Anruflkosten: 0,14 Euro/Minute, Festnetz der T-Com)

E-Mail: [info@isc-gmbh.info](mailto:info@isc-gmbh.info) • Internet: [www.isc-gmbh.info](http://www.isc-gmbh.info)

**1** Service Hotline: 01 805 120 509 · [www.isc-gmbh.info](http://www.isc-gmbh.info)  
(0,14 € / min., Festnetz T-Com) · Mo-Fr: 8:00-20:00 Uhr

**2** Name:  Retouren-Nr. iSC:

Straße / Nr.:  Telefon:

PLZ  Ort  Mobil:

**3** Welcher Fehler ist aufgetreten (genaue Angabe):  Art.-Nr.:  I.-Nr.:

**Sehr geehrte Kundin, sehr geehrter Kunde,**  
 bitte beschreiben Sie uns die von Ihnen festgestellte Fehlfunktion Ihres Gerätes als Grund Ihrer Beanstandung möglichst genau. Dadurch können wir für Sie Ihre Reklamation schneller bearbeiten und Ihnen schneller helfen. Eine zu ungenaue Beschreibung mit Begriffen wie „Gerät funktioniert nicht“ oder „Gerät defekt“ verzögert hingegen die Bearbeitung erheblich.

**4** Garantie: JA  NEIN  Kaufbeleg-Nr. / Datum:

**1** Service Hotline kontaktieren oder bei iSC-Webadresse anmelden - es wird Ihnen eine Retourennummer zugeteilt | **2** Ihre Anschrift eintragen | **3** Fehlerbeschreibung und Art.-Nr. und I.-Nr. angeben | **4** Garantiefall JA/NEIN ankreuzen sowie Kaufbeleg-Nr. und Datum angeben und eine Kopie des Kaufbeleges beilegen