

ⓓ **Bedienungsanleitung
Kreuzlinienlaser**

Einhell[®]

7

CE

Art.-Nr.: 22.700.52

I.-Nr.: 01018

Art.-Nr.: 22.700.61

I.-Nr.: 01018

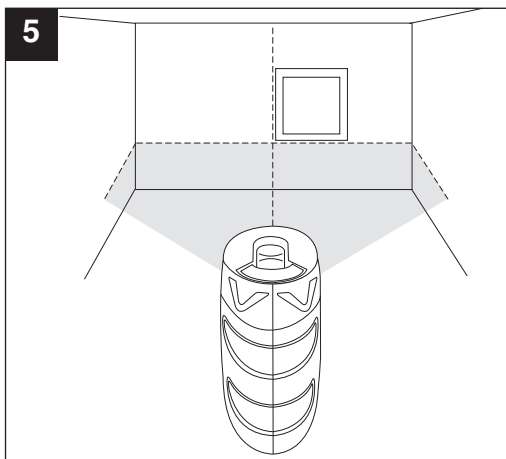
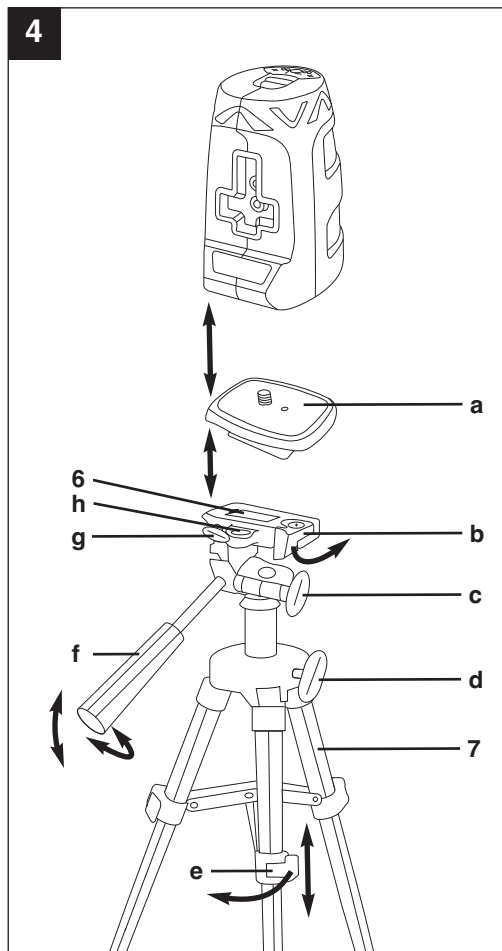
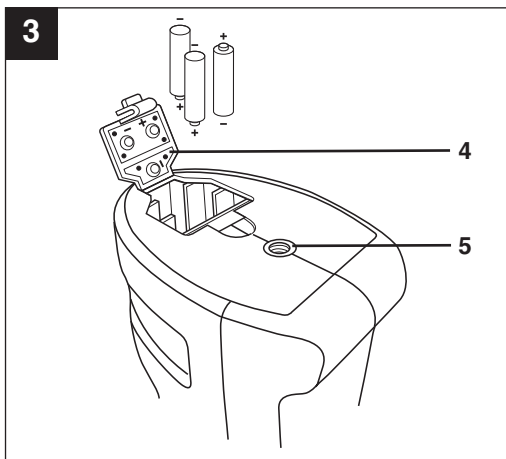
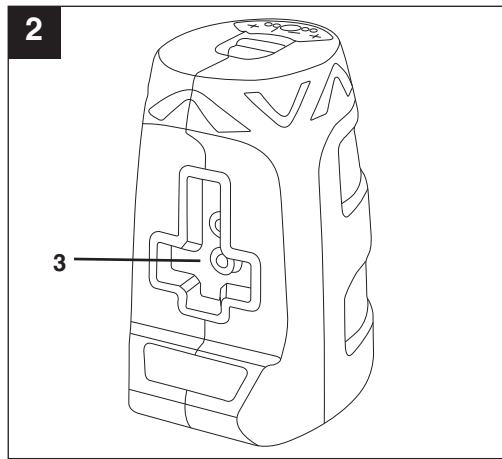
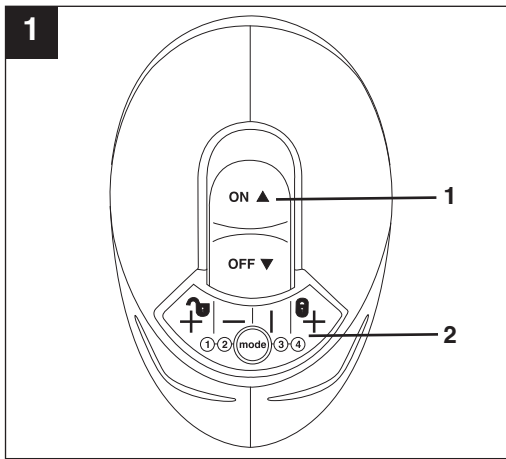


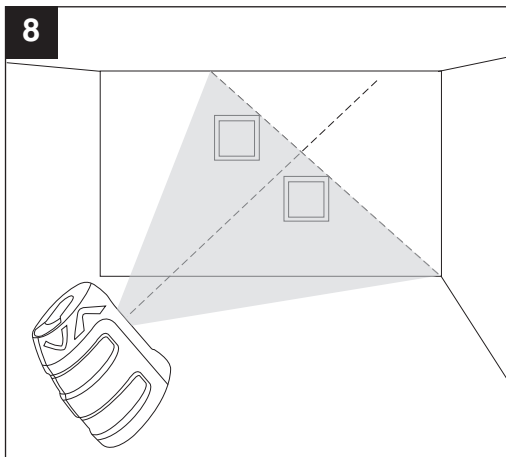
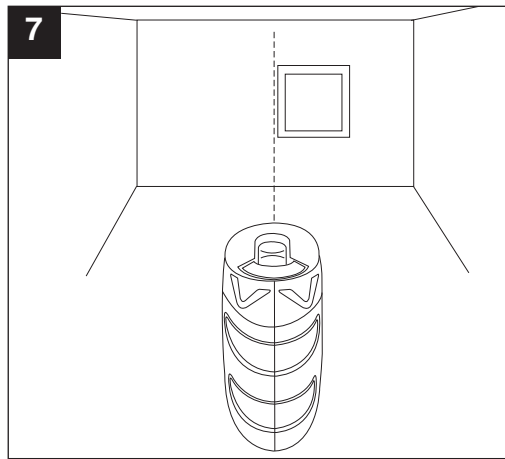
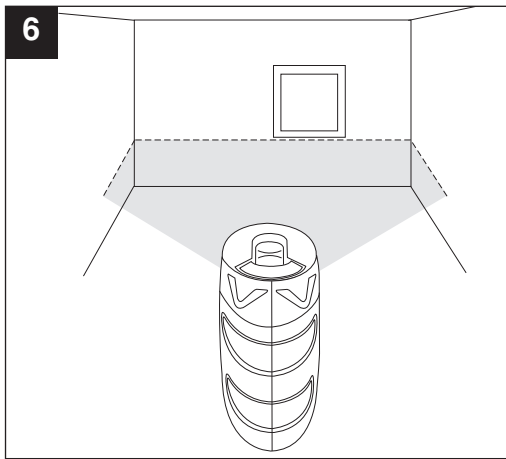
KCKL 90/4

NTS 130



Ⓢ Vor Inbetriebnahme Bedienungsanleitung und Sicherheitshinweise lesen und beachten





Inhaltverzeichnis

Seite

1. Sicherheitshinweise	6
2. Gerätebeschreibung	7
3. Lieferumfang	7
4. Bestimmungsgemäße Verwendung	7
5. Vor Inbetriebnahme	7
6. Betrieb	8
7. Technische Daten	9
8. Wartung und Reinigung	9
9. Ersatzteilbestellung	9
10. Entsorgung Batterien	9
11. Entsorgung und Wiederverwertung	10
12. Ersatzteilliste	11
Konformitätserklärung	
Garantieurkunde	

D**1. Sicherheitshinweise****⚠ Achtung!**

Beim Benutzen von Geräten müssen einige Sicherheitsvorkehrungen eingehalten werden, um Verletzungen und Schäden zu verhindern. Lesen Sie diese Bedienungsanleitung / Sicherheitshinweise deshalb sorgfältig durch. Bewahren Sie diese gut auf, damit Ihnen die Informationen jederzeit zur Verfügung stehen. Falls Sie das Gerät an andere Personen übergeben sollten, händigen Sie diese Bedienungsanleitung / Sicherheitshinweise bitte mit aus. Wir übernehmen keine Haftung für Unfälle oder Schäden, die durch Nichtbeachten dieser Anleitung und den Sicherheitshinweisen entstehen. Wird das Gerät nicht gemäß der Bedienungsanleitung verwendet, kann der vorgesehene Schutz beeinträchtigt werden. Entfernen Sie keine Etiketten auf dem Gerät.

Bewahren Sie alle Sicherheitshinweise und Anweisungen für die Zukunft auf.

1.1 Sicherheitshinweise zum Laser

**Achtung :
Laserstrahlung
Nicht in den Strahl blicken
Laserklasse 2**

**Achtung Laserstrahlung
Nicht in den Strahl blicken!**

Laserspezifikation nach
EN 60825-1: 1994+A1: 2002+A2: 2001

Laser Klasse 2 JG9-635-5L
λ: 635 nm P: ≤ 5 mW

Schützen Sie sich und Ihre Umwelt durch geeignete Vorsichtsmaßnahmen vor Unfallgefahren.

- Nicht direkt mit ungeschützten Augen in den Laserstrahl blicken.
- Niemals direkt in den Strahlengang blicken.
- Den Laserstrahl nie auf reflektierende Flächen, Personen oder Tiere richten. Auch ein Laserstrahl mit geringer Leistung

kann Schäden am Auge verursachen.

- Vorsicht - wenn andere als die hier angegebenen Verfahrensweisen ausgeführt werden, kann dies zu einer gefährlichen Strahlungsexposition führen.
- Lasermodul niemals öffnen.
- Wenn das Messwerkzeug längere Zeit nicht benutzt wird, sollten die Batterien entfernt werden.
- Verwenden Sie niemals ein optisches Instrument (z. B. Lupe), um den Laserstrahl zu betrachten.
- Kontrollieren Sie den Kreuzlinienlaser regelmäßig und vor dem Gebrauch auf äußere Schäden. Verwenden Sie das Gerät nicht, wenn es Schäden aufweist, um Gefährdungen zu vermeiden.
- Lassen Sie einen defekten Laser nur von einer Kundendienstwerkstatt reparieren.

1.2 Sicherheitshinweise zu den Batterien

- Batterien niemals wieder aufladen. Es besteht Explosionsgefahr.
- Batterien von Kindern fernhalten, nicht ins Feuer werfen, kurzschließen oder auseinander nehmen.
- Batterie- und Gerätekontakte vor Einlegen der Batterien bei Bedarf säubern.
- Erschöpfte Batterien sofort aus dem Gerät entfernen. Auslaufgefahr!
- Immer alle Batterien gleichzeitig ersetzen. Verwenden Sie dazu nur neue Batterien des gleichen Typs.
- Kontakt mit Haut, Augen und Schleimhäuten vermeiden. Bei Kontakt mit Batteriesäure die betroffenen Stellen sofort mit reichlich klarem Wasser spülen und umgehend einen Arzt aufsuchen.
- Batterien keinen extremen Bedingungen aussetzen, z. B. auf Heizkörpern, Sonnenschein! Erhöhte Auslaufgefahr!

1.3 Allgemeine Sicherheitshinweise

- Dieses Gerät ist nicht dafür bestimmt, durch Personen (einschließlich Kinder) mit eingeschränkten physischen, sensorischen oder geistigen Fähigkeiten oder mangels Erfahrung und/oder mangels Wissen benutzt zu werden, es sei denn, sie werden durch eine für ihre Sicherheit zuständige Person

beaufsichtigt oder erhalten von ihr Anweisungen, wie das Gerät zu benutzen ist.

- Kinder müssen beaufsichtigt werden, um sicherzustellen, dass sie nicht mit dem Gerät spielen.

2. Gerätebeschreibung (Bild 1-4)

- 1 Ein-/Ausschalter
- 2 Multifunktionstaste
- 3 Laserstrahl-Ausgang
- 4 Batteriefach-Deckel
- 5 StativGewinde (1/4")
- 6 Stativkopf mit abnehmbarer Verschraubplatte
- 7 Dreibeinstativ mit Teleskopbeinen

3. Lieferumfang

Nehmen Sie alle Teile aus der Verpackung und überprüfen Sie diese auf Vollständigkeit.

- 1x Kreuzlinienlaser
- 3x 1,5V LR6 Batterien
- 1x Aufbewahrungstasche für den Kreuzlinienlaser
- 1x Aufbewahrungstasche für das Stativ
- 1x Stativ
- 1x Bedienungsanleitung

4. Bestimmungsgemäße Verwendung

Der Kreuzlinien-Laser wird zum Ermitteln und Überprüfen von horizontalen und vertikalen Linien verwendet.

Das Gerät darf nur wie in dieser Anleitung beschrieben verwendet werden. Jede weitere darüber hinausgehende Verwendung ist nicht bestimmungsgemäß. Der Hersteller haftet nicht für Schäden, die durch den nicht bestimmungsgemäßen Gebrauch dieses Geräts entstehen.

Bitte beachten Sie, dass unsere Geräte bestimmungsgemäß nicht für den gewerblichen, handwerklichen oder industriellen Einsatz konstruiert wurden. Wir übernehmen keine Gewährleistung, wenn das Gerät in Gewerbe-, Handwerks- oder Industriebetrieben sowie bei gleichzusetzenden Tätigkeiten eingesetzt wird.

mungsgemäß nicht für den gewerblichen, handwerklichen oder industriellen Einsatz konstruiert wurden. Wir übernehmen keine Gewährleistung, wenn das Gerät in Gewerbe-, Handwerks- oder Industriebetrieben sowie bei gleichzusetzenden Tätigkeiten eingesetzt wird.

5. Vor Inbetriebnahme

5.1 Batterien einsetzen und wechseln (Bild 3)

Achtung! Stellen Sie vor dem Einsetzen der Batterien immer sicher, dass der Laser ausgeschaltet ist!

Öffnen Sie den Batteriefachdeckel (4), wie in Bild 3 gezeigt, und setzen Sie die mitgelieferten Batterien ein. Achten Sie dabei auf die richtige Polung der Batterien.

Verwenden Sie ausschließlich Alkali-Mangan-Batterien. Verwenden Sie bei einem Batteriewechsel keine Batterien von verschiedenen Herstellern. Achten Sie zudem auf gleiche Kapazität der Batterien.

5.2 Ein-/Ausschalter

Einschalten:

Den Ein-/Ausschalter (1) in Stellung ON bewegen. **Achtung! Das Gerät sendet sofort nach dem Einschalten einen Laserstrahl aus.**

Ausschalten:

Den Ein-/Ausschalter (1) in Stellung OFF bewegen. Das Gerät schaltet ab und die Lasereinheit wird verriegelt.





5.3 Multifunktionstaste

Der Kreuzlinienlaser ist mit einer Multifunktionstaste (2) ausgestattet, die dazu dient, nach dem Einschalten des Kreuzlinienlasers die verschiedenen Betriebsmodi durchzuschalten. Das Gerät startet nach dem Einschalten im Betriebsmodus automatische Nivellierüberwachung Kreuzlinien-Betrieb und schaltet nach

D

jeweils einmaligem Druck auf die Multifunktionsstaste (2) weiter in die Betriebsmodi automatische Nivellierüberwachung Horizontallinien-Betrieb, automatische Nivellierüberwachung Vertikallinien-Betrieb und Kreuzlinien-Betrieb ohne Nivellierüberwachung. Ein Umschalten zwischen den Modi ist nur innerhalb des Selbstnivellierungs-Bereiches möglich.

Symbole der entsprechenden Betriebsmodi:

- ①  Automatische Nivellierüberwachung
Kreuzlinien-Betrieb
- ②  Automatische Nivellierüberwachung
Horizontallinien-Betrieb
- ③  Automatische Nivellierüberwachung
Vertikallinien-Betrieb
- ④  Kreuzlinien-Betrieb ohne automatische
Nivellierüberwachung

5.4 Stativ**Montage des Lasers auf dem Stativ**

- Durch öffnen des Hebels (b) kann die Verschraubungsplatte (a) aus dem Stativkopf (6) entnommen werden.
- Verschrauben Sie die Verschraubungsplatte (a) mit dem Stativ-Gewinde (5) des Kreuzlinienlasers.
- Öffnen Sie nun den Hebel (b) erneut und setzen Sie die Verschraubungsplatte (a) mit der Lasereinheit wieder in den Stativkopf (6) ein.

Verwendung des Statives

- Das Stativ mit Hilfe der teleskopierbaren Standbeine (7) so einstellen, dass der Stativkopf (6) etwas niedriger als die gewünschte Höhe ist. Hierzu die Hebel (e) lösen, die teleskopierbaren Standbeine (7) auf die gewünschte Höhe ausziehen und die Einstellung durch Festklemmen der Hebel (e) sichern. Etwaige Unebenheiten des Untergrundes durch die Höhe der teleskopierbaren Standbeine (7) ausgleichen. Für einen sicheren Stand die

teleskopierbaren Standbeine (7) immer so weit wie möglich auseinander klappen.

- Der Stativkopf (6) kann in allen Richtungen verstellt werden. Zur einfachen Ausrichtung des Stativkopfes (6) ist dieser mit einer Wasserwaagenlibelle (h) ausgestattet.
 - Durch Lösen des Drehknopfes (c) kann der Stativkopf (6) um 360° gedreht werden.
 - Durch Lösen des Drehknopfes (d) kann der Stativkopf (6) in der Höhe verstellt werden.
 - Durch Lösen des Hebels (f) kann der Stativkopf (6) nach vorne und hinten geneigt werden.
 - Durch Lösen des Drehknopfes (g) kann der Stativkopf (6) um bis zu 90° nach links geneigt werden.
 - Vor Beginn der Arbeit mit dem Laser die Einstellungen durch Festziehen der entsprechenden Drehknöpfe/Hebel fixieren.

6. Betrieb**6.1 Automatische Nivellierüberwachung**

Innerhalb des Selbstnivellierbereichs gleicht das Gerät Abweichungen von ca. $\pm 4^\circ$ selbstständig aus. Die Nivellierung ist abgeschlossen, wenn sich die Laser-Linie nicht mehr bewegt. Außerhalb des automatischen Nivellierbereichs ertönt ein Warnton und der Laser wird abgeschaltet. Richten Sie das Gerät in diesem Fall waagrecht aus und warten Sie die Selbstnivellierung ab.

6.1.1 Kreuzlinien-Betrieb (Bild 5)

Stellen Sie das Gerät auf eine feste waagrechte Oberfläche oder befestigen Sie das Gerät auf dem Stativ. Hierfür ist ein Stativgewinde (5) auf der Unterseite des Gerätes vorgesehen. Schalten Sie das Gerät nun ein. Der Laser befindet sich jetzt im Kreuzlinien-Betrieb mit Nivellierüberwachung und erzeugt senkrechte und waagrechte Linie.

6.1.2 Horizontallinien-Betrieb (Bild 6)

Betätigen Sie nach dem Einschalten die Multifunktionsstaste (2) einmal. Der Laser befindet sich nun im Horizontallinien-Betrieb mit Nivellierüberwachung und erzeugt eine waagrechte

Linie.

6.1.3 Vertikallinien-Betrieb (Bild 7)

Betätigen Sie nach dem Einschalten die Multifunktionstaste (2) zweimal, so befindet sich der Laser im Vertikallinien-Betrieb und erzeugt eine senkrechte Linie mit Nivellierüberwachung.

6.2 Kreuzlinien-Betrieb ohne automatische Nivellierüberwachung (Bild 8)

Betätigen Sie nach dem Einschalten die Multifunktionstaste (2) dreimal, so befindet sich der Laser im Kreuzlinien-Betrieb und erzeugt eine senkrechte und waagrechte Linie mit abgeschalteter Nivellierüberwachung. In diesem Modus kann das Gerät freihändig gehalten oder auf einem Stativ beliebig geneigt werden. Die beiden gekreuzten Linien können nun frei ausgerichtet werden. Daher ist es nicht mehr zwingend, dass die beiden Linien auf der Projektionsfläche im 90°-Winkel zueinander verlaufen.

7. Technische Daten

Kreuzlinienlaser KCKL 90/4

Genauigkeit	± 0,5 mm/m
Selbstnivellierbereich	± 4°
Nivellierzeit ca.	5 s
Betriebstemperatur	-1-40°C
Laserklasse	2
Wellenlänge Laser	635 nm
Leistung Laser	≤ 5 mW
Stromversorgung Laser	3 x 1,5 V (LR6)
Gewicht	0,45 kg
Bemessungsspannung	4,5 V d.c.
Bemessungsstrom	≤ 80 mA

Dreibeinstativ NTS 130

3-Wegekopf mit Wasserwaagenlibelle	
Stufenlose Höhenverstellung	
Gewinde:	¼"
Minimale Höhe:	40 cm
Maximale Höhe:	130 cm
Gewicht:	0,64 kg

8. Wartung und Reinigung

⚠ Achtung:

Schalten Sie das Gerät vor jeder Reinigung und Wartung aus!

Halten Sie das Gerät stets trocken und sauber. Wischen Sie Verschmutzungen mit einem weichen, feuchten Tuch ab. Verwenden Sie hierfür keine scharfen Reinigungs- oder Lösungsmittel. Reinigen Sie den Laserstrahl-Ausgang in regelmäßigen Abständen mit einem Wattestäbchen.

9. Ersatzteilbestellung

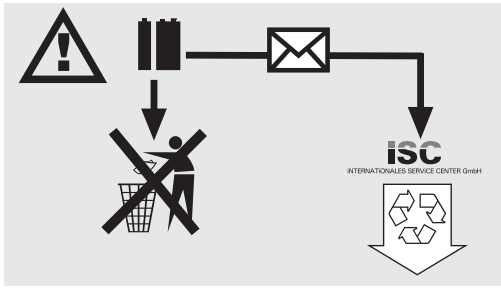
Bei der Ersatzteilbestellung sollten folgende Angaben gemacht werden:

- Typ des Gerätes
- Artikelnummer des Gerätes
- Identnummer des Gerätes
- Ersatzteilnummer des erforderlichen Ersatzteiles

Aktuelle Preise und Infos finden Sie unter www.isc-gmbh.info

10. Entsorgung Batterien

Batterien beinhalten umweltgefährdende Materialien. Werfen Sie Batterien nicht in den Hausmüll, ins Feuer oder ins Wasser. Batterien sollen gesammelt, recycelt oder umweltfreundlich entsorgt werden. Geben Sie verbrauchte Batterien an den vorgesehenen Sammelstellen ab oder senden Sie verbrauchte Batterien an die iSC GmbH, Eschenstraße 6 in D-94405 Landau. Dort wird vom Hersteller eine fachgerechte Entsorgung gewährleistet.

D

11. Entsorgung und Wiederverwertung

Das Gerät befindet sich in einer Verpackung um Transportschäden zu verhindern. Diese Verpackung ist Rohstoff und ist somit wieder verwendbar oder kann dem Rohstoffkreislauf zurückgeführt werden.

Das Gerät und dessen Zubehör bestehen aus verschiedenen Materialien, wie z.B. Metall und Kunststoffe. Führen Sie defekte Bauteile der Sondermüllentsorgung zu. Fragen Sie im Fachgeschäft oder in der Gemeindeverwaltung nach!

12. Ersatzteilliste

Typ	Art.-Nr.
KCKL 90/4 (Laser komplett)	22.700.52
NTS 130 (Stativ komplett)	22.700.61

Ersatzteil	Ersatzteilnummer
abnehmbare Verschraubplatte (a)	22.700.61.01.001



Konformitätserklärung

Hans Einhell AG · Wiesenweg 22 · D-94405 Landau/Isar

D erklärt folgende Konformität gemäß EU-Richtlinie und Normen für Artikel
GB declares conformity with the EU Directive and standards marked below for the article
F déclare la conformité suivante selon la directive CE et les normes concernant l'article
NL verklaart de volgende conformiteit in overeenstemming met de EU-richtlijn en normen voor het artikel
E declara la siguiente conformidad a tenor de la directiva y normas de la UE para el artículo
P declara a seguinte conformidade de acordo com a directiva CE e normas para o artigo
S förklarar följande överensstämmelse enl. EU-direktiv och standarder för artikeln
FIN ilmoittaa seuraavaa Euroopan unionin direktiivien ja normien mukaista yhdenmukaisuutta tuotteelle
N erklærer herved følgende samsvar med EU-direktiv og standarder for artikkel
RU заявляет о соответствии товара следующим директивам и нормам ЕС
HR izjavljuje sljedeću uskladenost s odredbama i normama EU za artikl.
RO declară următoarea conformitate cu linia directoare CE și normele valabile pentru articolul.
TR ürün ile ilgili olarak AB Yönetmelikleri ve Normları gereğince aşağıdaki uygunluk açikla masını sunar.
GR δηλώνει την αμόλυθη συμφώνια σύμφωνα με την Οδηγία ΕΕ και τα πρότυπο για το προϊόν

I dichiara la seguente conformità secondo la direttiva UE e le norme per l'articolo
DK attesterer følgende overensstemmelse i henhold til EU-direktiv og standarder for produkt
CZ prohlašuje následující shodu podle směrnice EU a norem pro výrobek.
H a következő konformitást jelenti ki a termékerekre vonatkozó EU-irányvonalak és normák szerint
SL pojasnjuje sledečo skladnost po smernici EU in normah za artikel.
PL deklaruje zgodność wymienionego poniżej artykułu z następującymi normami na podstawie dyrektywy WE.
SK vydáva nasledujúce prehlásenie o zhode podľa smernice EÚ a noriem pre výrobok.
BG декларира следното съответствие съгласно директивите и нормите на ЕС за продукта.
UKR заявляє про відповідність згідно з Директивою ЄС та стандартами, чинними для даного товару
ES deklareerib vastavuse järgnevalele EL direktiivi dele ja normidele
LT deklaruoja atitiktį pagal ES direktyvas ir normas straipsniui
LV izjāvljū sledeči konformitēt u skladu s odred bom EZ i normama za artikl
CS Atbilstības sertifikāts apliecina zemāk minēto preču atbilstību ES direktīvām un standartiem
IS Samræmisýfirlýsing staðfestir eftirfarandi samræmi samkvæmt reglum Evrópubandalagsins og stöðlum fyrir vörur

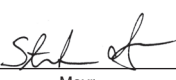
Kreuzlinienlaser KCKL 90/4

- | | |
|---|---|
| <input type="checkbox"/> 98/37/EC | <input type="checkbox"/> 87/404/EEC |
| <input type="checkbox"/> 2006/95/EC | <input type="checkbox"/> R&TTED 1999/5/EC |
| <input type="checkbox"/> 97/23/EC | <input type="checkbox"/> 2000/14/EC_2005/88/EC: |
| <input checked="" type="checkbox"/> 2004/108/EC | <input type="checkbox"/> 95/54/EC: |
| <input type="checkbox"/> 90/396/EEC | <input type="checkbox"/> 97/68/EC: |
| <input type="checkbox"/> 89/686/EEC | |

EN 60825-1; EN 55011; EN 61000-6-1

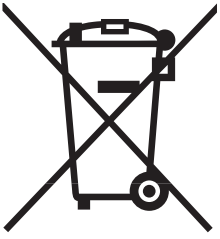
Landau/Isar, den 22.01.2008


Weichselgartner
General-Manager


Mayr
Product-Management

Art.-Nr.: 22.700.52 I.-Nr.: 01018
Subject to change without notice

Archivierung: 2270065-39-4141746-08



Ⓢ Nur für EU-Länder

Werfen Sie Elektrowerkzeuge nicht in den Hausmüll!

Gemäß europäischer Richtlinie 2002/96/EG über Elektro- und Elektronik-Altgeräte und Umsetzung in nationales Recht müssen verbrauchte Elektrowerkzeuge getrennt gesammelt werden und einer umweltgerechten Wiederverwertung zugeführt werden.

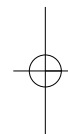
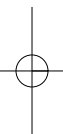
Recycling-Alternative zur Rücksendeaufforderung:

Der Eigentümer des Elektrogerätes ist alternativ anstelle Rücksendung zur Mitwirkung bei der sachgerechten Verwertung im Falle der Eigentumsaufgabe verpflichtet. Das Altgerät kann hierfür auch einer Rücknahmestelle überlassen werden, die eine Beseitigung im Sinne der nationalen Kreislaufwirtschafts- und Abfallgesetze durchführt. Nicht betroffen sind den Altgeräten beigefügte Zubehörteile und Hilfsmittel ohne Elektrobestandteile.

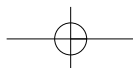


Ⓢ

Der Nachdruck oder sonstige Vervielfältigung von Dokumentation und Begleitpapieren der Produkte, auch auszugsweise ist nur mit ausdrücklicher Zustimmung der ISC GmbH zulässig.



Ⓢ Technische Änderungen vorbehalten



GARANTIEURKUNDE IX/08/2008

Sehr geehrte Kundin, sehr geehrter Kunde,

unsere Produkte unterliegen einer strengen Qualitätskontrolle. Sollte dieses Gerät dennoch einmal nicht einwandfrei funktionieren, bedauern wir dies sehr und bitten Sie, sich an unseren Servicedienst unter der auf dieser Garantiekarte angegebenen Adresse zu wenden. Gern stehen wir Ihnen auch telefonisch über die unten angegebene Servicrufnummer zur Verfügung. Für die Geltendmachung von Garantieansprüchen gilt Folgendes:

1. Diese Garantiebedingungen regeln zusätzliche Garantieleistungen. Unsere Garantieleistung ist für Sie kostenlos.
2. Die Garantieleistung erstreckt sich ausschließlich auf Mängel, die auf Material- oder Herstellungsfehler zurückzuführen sind und ist auf die Behebung dieser Mängel bzw. den Austausch des Gerätes beschränkt.
Von unserer Garantie sind ferner Ersatzleistungen für Transportschäden, Schäden durch Nichtbeachtung der Montage- und Gebrauchsanleitung, missbräuchliche oder unsachgemäße Anwendungen, Nichtbeachtung der Wartungs- und Sicherheitsbestimmungen, Gewaltanwendung oder Fremdeinwirkungen sowie durch verwendungsgemäßen, üblichen Verschleiß ausgeschlossen.

Der Garantieanspruch erlischt, wenn an dem Gerät bereits Eingriffe vorgenommen wurden.

3. Die Geltendmachung von Garantieansprüchen nach Ablauf der Garantiezeit ist ausgeschlossen. Dies gilt auch bei Einsatz eines Vor-Ort-Services.

Die Garantiezeit beträgt drei Jahre und beginnt am Tag des Kaufs. Bitte bewahren Sie den Kassenbon als Nachweis für den Kauf auf.

Ihre gesetzlichen Rechte werden durch diese Garantie nicht eingeschränkt. Während der Garantiezeit können defekte Geräte bei u. a. Serviceadresse telefonisch oder schriftlich reklamiert werden. Das defekte Gerät wird unverzüglich bei Ihnen kostenlos abgeholt und Sie erhalten dann ein neues oder repariertes Gerät kostenlos zurück.

Bitte bereiten Sie hierzu das Gerät abholbereit, also verpackt für die Abholung vor (im Original-Karton oder vergleichbaren Karton). Unter der u. a. Internetseite haben Sie auch selbst die Möglichkeit, eine Abholung auszulösen.

Bitte beachten Sie, dass Sie oder eine Vertrauensperson tagsüber erreichbar bzw. anwesend sein müssen. Bitte geben Sie unbedingt die Abholadresse an.

Außerhalb der Geschäftszeiten haben Sie die Möglichkeit, Ihre Telefonnummer zu hinterlassen und Sie erhalten am nächsten Arbeitstag einen Rückruf von uns.

Nach Ablauf der Garantiezeit haben Sie ebenfalls die Möglichkeit, das defekte Gerät zwecks Reparatur an die u. a. Adresse zu senden. Nach Ablauf der Garantiezeit anfallende Reparaturen sind kostenpflichtig.

iSC GmbH • Eschenstrasse 6 • 94405 Landau/Isar (Deutschland)

Telefon: +49 [0] 180 5 777 254 • Telefax +49 [0] 180 5 835 830

(Anruflkosten: 0,14 €/Minute, Festnetz der T-Com)

E-Mail: info@isc-gmbh.info • Internet: www.isc-gmbh.info

1 Service Hotline: 01 805 777 254 · www.isc-gmbh.info IX/08/2008
(0,14 €/min. Festnetz T-Com) · Mo-Fr. 8:00-20:00 Uhr

2 Name:

Retouren-Nr. ISC:

Straße / Nr.:

Telefon:

PLZ

Ort

Mobil:

3 Welcher Fehler ist aufgetreten (genaue Angabe):

Art.-Nr.:

I.-Nr.:

Sehr geehrte Kundin, sehr geehrter Kunde,
bitte beschreiben Sie uns die von Ihnen festgestellte Fehlfunktion Ihres Gerätes als Grund Ihrer Beanstandung möglichst genau. Dadurch können wir für Sie Ihre Reklamation schneller bearbeiten und Ihnen schneller helfen. Eine zu ungenaue Beschreibung mit Begriffen wie „Gerät funktioniert nicht“ oder „Gerät defekt“ verzögert hingegen die Bearbeitung erheblich.

4 Garantie: JA NEIN

Kaufbeleg-Nr. / Datum:

1 Service Hotline kontaktieren oder bei ISC-Webadresse anmelden - es wird Ihnen eine Retourennummer zugeteilt | **2** Ihre Anschrift eintragen | **3** Fehlerbeschreibung und Art.-Nr. und I.-Nr. angeben | **4** Garantiefall JA/NEIN ankreuzen sowie Kaufbeleg-Nr. und Datum angeben und eine Kopie des Kaufbeleges belegen