

- Ⓓ **Bedienungsanleitung**
Hauswasserautomat
- ⒼⒷ **Operating Instructions**
Water Management System
- Ⓕ **Mode d'emploi**
Système automatique de pompage d'eau
- ⒶⒻ **Gebruiksaanwijzing**
Leidningswaterautomaat
- Ⓔ **Manual de instrucciones**
Sistema automático de bombeo de agua
- Ⓟ **Instruções de utilização**
Sistema automático de bombeamento de água
- Ⓐ **Bruksanvisning**
Automatiskt vattenpump
- ⒻⒶ **Käyttöohje**
Automaattinen vesipumppu
- Ⓐ **Bruksanvisning**
Automatisk vannpumpe
- ⒼⓇ **Οδηγίες χρήσης**
Αυτόματο σύστημα αντλίας νερού
- Ⓐ **Istruzioni per l'uso**
Pompa ad intervento automatico per l'uso domestico
- ⒹⓀ **Betjeningsvejledning**
Havepumpe



Art.-Nr.: 41.768.30

I.-Nr.: 01012

HWA **1300 NIRO**

Einhell®



D

1. Sicherheitshinweise



- Bitte lesen Sie die Gebrauchsanweisung sorgfältig durch und beachten Sie deren Hinweise. Machen Sie sich anhand dieser Gebrauchsanweisung mit dem Gerät, dem richtigen Gebrauch sowie den Sicherheitshinweisen vertraut.
- Der Zugriff von Kindern, ist durch geeignete Maßnahmen zu verhindern.
- Der Benutzer ist im Arbeitsbereich des Gerätes gegenüber Dritten verantwortlich.
- Vor Inbetriebnahme ist durch fachmännische Prüfung sicherzustellen, dass die geforderten elektrischen Schutzmaßnahmen vorhanden sind.
- Während des Betriebes der Pumpe dürfen sich Personen nicht im Fördermedium aufhalten.
- Das Betreiben der Pumpe an Schwimmbecken, Gartenteichen, Flachteichen, Springbrunnen und dgl. ist nur mit Fehlerstrom-Schutzschalter (max. Fehlerstrom 30mA nach VDE Vorschrift Teil 702) zulässig. Fragen Sie bitte Ihren Elektrofachmann.
- Führen Sie vor jeder Benutzung eine Sichtprüfung des Gerätes durch. Benützen Sie das Gerät nicht, wenn Sicherheitsvorrichtungen beschädigt oder abgenutzt sind. Setzen Sie nie Sicherheitsvorrichtungen außer Kraft.
- Verwenden Sie das Gerät ausschließlich entsprechend dem in dieser Gebrauchsanweisung angegebenen Verwendungszweck.
- Sie sind für die Sicherheit im Arbeitsbereich verantwortlich.
- Sollte das Pumpenkabel oder der Stecker aufgrund äußerer Einwirkungen beschädigt werden, so darf das Kabel nicht repariert werden! Das Kabel muss gegen ein neues ausgetauscht werden. Diese Arbeit darf nur durch einen Elektrofachmann ausgeführt werden.
- Die auf dem Typenschild der Pumpe angegebene Spannung von 230 Volt Wechselspannung muß der vorhandenen Netzspannung entsprechen.
- Die Pumpe niemals am Netzkabel anheben, transportieren oder befestigen.
- Stellen Sie sicher, dass die elektrische Steckverbindungen im überflutungssicheren Bereich liegen, bzw. vor Feuchtigkeit geschützt sind.
- Vor jeder Arbeit an der Pumpe Netzstecker ziehen.

- Vermeiden Sie, dass die Pumpe einem direkten Wasserstrahl ausgesetzt wird.
- Für die Einhaltung ortsbezogener Sicherheits- und Einbaubestimmungen ist der Betreiber verantwortlich (Fragen Sie eventuell einen Elektrofachmann).
- Folgeschäden durch eine Überflutung von Räumen bei Störungen an der Pumpe hat der Benutzer durch geeignete Maßnahmen (z.B. Installation von Alarmanlage, Reservepumpe o.ä.) auszuschließen.
- Bei einem eventuellen Ausfall der Pumpe dürfen Reparaturarbeiten nur durch einen Elektrofachmann oder durch den ISC-Kundendienst durchgeführt werden.
- Verwenden Sie ausschließlich Einhell Ersatzteile.
- Die Pumpe darf nie trocken laufen, oder mit voll geschlossener Ansaugleitung betrieben werden. Für Schäden an der Pumpe, die durch Trockenlauf entstehen, erlischt die Garantie des Herstellers.

2. Beständigkeit

Die maximale Temperatur der Förderflüssigkeit sollte im Dauerbetrieb +35°C nicht überschreiten. Mit dieser Pumpe dürfen keine brennbaren, gasenden oder explosiven Flüssigkeiten gefördert werden.

Die Förderung von aggressiven Flüssigkeiten (Säuren, Laugen, Silosickersaft usw.) sowie Flüssigkeiten mit abrasiven Stoffen (Sand) ist ebenfalls zu vermeiden.

3. Verwendungszweck

Einsatzbereich

- Zum Bewässern und Gießen von Grünanlagen, Gemüsebeeten und Gärten
- Zum Betrieb von Rasensprengern
- Mit Vorfilter zur Wasserentnahme aus Teichen, Bächen, Regentonnen, Regenwasser-Zisternen und Brunnen

Fördermedien

Zur Förderung von klarem Wasser (Süßwasser), Regenwasser oder leichte Waschlauge/ Brauchwasser

4. Technische Daten:

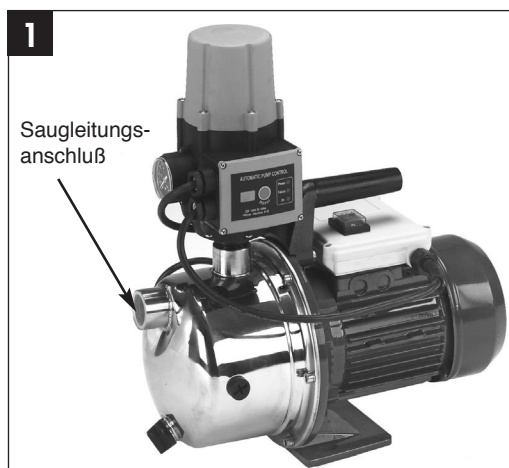
	HWA 1300 NIRO
Netzanschluss:	230V ~ 50 Hz
Aufnahmeleistung:	1300 W
Fördermenge max.	4100 l/h
Förderhöhe max.	50 m
Förderdruck max.	5,0 bar
Ansaughöhe max.	8 m
Druck und Sauganschluss:	1" IG
Wassertemperatur max.	35°C

5. Montage Durchflussschalter

- Die elektrische Verbindung zwischen Durchflussschalter und Motor ist bereits hergestellt.
- Setzen Sie bitte den Durchflussschalter auf den Druckanschluss der Pumpe und ziehen Sie anschließend die Überwurfmutter fest.

6. Bedienungshinweise

Grundsätzlich empfehlen wir die Verwendung eines Vorfilters und einer Sauggarnitur mit Saugschlauch, Saugkorb und Rückschlagventil, um lange Wiederansaugzeiten und eine unnötige Beschädigung der Pumpe durch Steine und feste Fremdkörper zu verhindern.



7. Elektrischer Anschluss

- Der elektrische Anschluss erfolgt an einer Schutzkontakt-Steckdose 230 V ~ 50 Hz.

Absicherung mindestens 10 Ampere.

- Die Ein-Ausschaltung erfolgt mit dem eingebauten Schalter.
- Gegen Überlastung oder Blockierung wird der Motor durch den eingebauten Temperaturwächter geschützt. Bei Überhitzung schaltet der Temperaturwächter die Pumpe automatisch ab und nach dem Abkühlen schaltet sich die Pumpe wieder selbstständig ein.

8. Saugleitung

- Einen Saugschlauch (Kunststoffschlauch mind. 3/4" mit Spiralversteifung) direkt oder mit einem Gewindenippel an den Sauganschluss (1" IG) der Pumpe schrauben (siehe Bild 1).
- Der verwendete Saugschlauch sollte ein Saugventil haben. Falls das Saugventil nicht verwendet werden kann, sollte ein Rückschlagventil in der Saugleitung installiert werden.
- Die Saugleitung von der Wasserentnahme zur Pumpe steigend verlegen. Vermeiden Sie unbedingt die Verlegung der Saugleitung über die Pumpenhöhe, Luftblasen in der Saugleitung verzögern und verhindern den Ansaugvorgang.
- Saug- und Druckleitung sind so anzubringen, dass diese keinen mechanischen Druck auf die Pumpe ausüben.
- Das Saugventil sollte genügend tief im Wasser liegen, sodass durch Absinken des Wasserstandes ein Trockenlauf der Pumpe vermieden wird.
- Eine undichte Saugleitung verhindert durch Luftansaugen das Ansaugen des Wassers.
- Vermeiden Sie das Ansaugen von Fremdkörpern (Sand usw.), falls notwendig ist ein Vorfilter anzubringen.

D**9. Druckleitungsanschluss**

- Die Druckleitung (sollte mind. 3/4" sein) muss direkt am Durchflussschalter angeschlossen werden.
- Selbstverständlich kann mit entsprechenden Verschraubungen ein 1/2" Druckschlauch verwendet werden. Die Förderleistung wird durch den kleineren Druckschlauch reduziert.

10. Technische Daten des Durchflussschalters

Netzanschluss:	230V ~ 50Hz
Max. Betriebsdruck:	10 bar
Wassertemperatur:	60°C

11. Inbetriebnahme

1. Pumpe auf einen ebenen und festen Standort aufstellen
2. Saugleitung betriebsbereit anbringen
3. Elektrischen Anschluss herstellen
4. Pumpe mit Wasser auffüllen.
5. Druckleitung betriebsbereit anbringen
6. Den EIN/AUS Schalter einschalten (Kontrolleuchte am Schalter leuchtet).
7. Sämtliche Betriebszustände werden auf der Vorderseite des Gerätes durch Leuchtdioden angezeigt. Sobald das Gerät an die Stromversorgung angeschlossen ist, schaltet sich das grüne Anzeigelämpchen "Power" ein und das gelbe Lämpchen "On" leuchtet ebenfalls. Letztere zeigt den Pumpenbetrieb an. Die Pumpe bleibt einige Sekunden lang eingeschaltet, um das Fördersystem mit Wasser zu füllen und den erforderlichen Druck aufzubauen. Genügt die Laufzeit der Pumpe nicht, um das Wasser anzusaugen so leuchtet das rote Lämpchen "Failure" auf. Drücken Sie nun die "Restart"-Taste ständig und warten Sie erneut, bei geöffnetem Hahn auf das Erlöschen des roten Lämpchens. Je nach Saughöhe und Luftmenge in der Saugleitung kann der erste Ansaugvorgang ca. 0,5 - 5min. betragen. Bei längeren Ansaugzeiten sollte die Pumpe erneut mit Wasser aufgefüllt werden. Nachdem das Wasser erfolgreich angesaugt wurde, kann die "Restart" Taste losgelassen werden. Schließen Sie anschließend den Wasserhahn. Das Gerät schaltet die Pumpe beim Erreichen des Höchstdruckes automatisch ab.
8. Während des Ansaugvorgangs sind die in der

Druckleitung vorhandenen Absperrorgane (Spritzdüse, Ventile etc.) voll zu öffnen, damit die in der Saugleitung vorhandene Luft frei entweichen kann.

9. Wird der Hauswasserautomat direkt an eine Wasserleitung angeschlossen, in der bereits Wasserdruck ansteht, muss die Pumpe nur eingeschaltet werden. In diesem Fall schaltet sich die Pumpe automatisch bei Öffnen des Wasserhahnes, der Spritzdüse etc. ein und wieder aus, sobald der Wasserfluss gestoppt wird. Achtung! Der Hauswasserautomat schaltet sich nur dann aus, wenn der Wasserfluss 100% gestoppt wird.

10. Wird der Hauswasserautomat nach dem Einsatz wieder entfernt, so muß bei erneutem Anschluss und Inbetriebnahme unbedingt wieder Wasser aufgefüllt werden.

Bei kurzfristigen Stromausfällen schaltet sich der Hauswasserautomat automatisch wieder ein, wenn die Netzspannung wieder vorhanden ist. Bei Betriebsstörungen wie Wassermangel, Verstopfung der Förderleitung usw. leuchtet das rote Lämpchen "Failure" auf und löst eine Störmeldung mit Not-Aus der Pumpe aus. Hierdurch wird ein Trockenlauf der Pumpe vermieden. Nachdem die Störungsursache behoben wurde, muss die Restart-Taste gedrückt werden, bis die Anlage ihren normalen Betriebszustand erreicht hat.

12. Wartungshinweise

- Die Pumpe ist weitgehend wartungsfrei. Für eine lange Lebensdauer empfehlen wir jedoch eine regelmäßige Kontrolle und Pflege.
Achtung!
Vor jeder Wartung ist die Pumpe spannungsfrei zu Schalten, hierzu ziehen Sie den Netzstecker der Pumpe aus der Steckdose.
- Vor längerem Nichtgebrauch oder Überwinterung ist die Pumpe gründlich mit Wasser durchzuspielen, komplett zu entleeren und trocken zu lagern.
- Bei Frostgefahr muss die Pumpe vollkommen entleert werden.
- Nach längeren Stillstandzeiten durch kurzes Ein-Aus-Schalten prüfen, ob ein einwandfreies Drehen des Rotors erfolgt.
- Bei eventueller Verstopfung der Pumpe, schließen Sie die Druckleitung an die Wasserleitung an und nehmen den Saugschlauch ab. Öffnen Sie die Wasserleitung. Schalten Sie die Pumpe mehrmals für ca. zwei Sekunden ein. Auf diese Weise können Verstopfungen in den

häufigsten Fällen beseitigt werden.

13. Auswechseln der Netzleitung

**Achtung das Gerät vom Netz trennen!
Bei defekter Netzleitung, darf diese nur durch
einen Elektro-Fachmann gewechselt werden.**

14. Störungen

Kein Motoranlauf

Ursachen	Beheben
Netzspannung fehlt	Spannung überprüfen
Pumpenrad blockiert-Thermowächter hat abgeschaltet	Pumpe zerlegen und reinigen

Pumpe saugt nicht an

Ursachen	Beheben
Saugventil nicht im Wasser	Saugventil im Wasser anbringen
Pumpenraum ohne Wasser	Wasser in Ansauganschluss füllen
Luft in der Saugleitung	Dichtigkeit der Saugleitung überprüfen
Saugventil undicht	Saugventil reinigen
Saugkorb (Saugventil) verstopft	Saugkorb reinigen
max. Saughöhe überschritten	Saughöhe überprüfen

Fördermenge ungenügend

Ursachen	Beheben
Saughöhe zu hoch	Saughöhe überprüfen
Saugkorb verschmutzt	Saugkorb reinigen
Wasserspiegel sinkt rasch	Saugventil tiefer legen
Pumpenleistung verringert durch Schadstoffe	Pumpe reinigen und Verschleißteil ersetzen

Thermoschalter schaltet die Pumpe ab

Ursache	Beheben
Motor überlastet-Reibung durch Fremdstoffe zu hoch	Pumpe demontieren und reinigen, Ansaugen von Fremdstoffen verhindern (Filter)

Achtung!

Die Pumpe darf nicht trocken laufen.

15. Ersatzteilbestellung

Bei der Ersatzteilbestellung sollten folgende Angaben gemacht werden:

- Typ des Gerätes
- Artikelnummer des Gerätes
- Ident-Nummer des Gerätes
- Ersatzteil-Nummer des erforderlichen Ersatzteils

1. Safety information



- Please read the instructions for use very carefully and observe the information they contain. By referring to these instructions, familiarize yourself with the appliance, learn how to use it correctly, and note the safety precautions to be taken.
- Take the appropriate steps to ensure that children have no access to the appliance.
- The user of the appliance is responsible for any third parties in the work area.
- Before using the appliance for the first time, an electrician must check that the necessary electrical protection measures have been taken.
- No one is to be in the medium to be pumped while the pump is in operation.
- The pump may be operated in swimming pools, garden ponds, bog gardens, fountains and the like only with a leakage-current circuit-breaker (maximum leakage current 30 mA as per VDE Regulation Part 702). Please ask your electrician.
- Inspect the appliance before each use. Do not use the appliance if the safety devices are damaged or worn. Never deactivate the safety devices.
- Use the appliance only for the purposes specified in these instructions for use.
- You are responsible for safety in the work area.
- Should the pump cable or plug be damaged by external influences, the cable must not be repaired! The cable must be replaced with a new one. This work is to be performed only by an electrician. (See section „Replacing the mains cable“.)
- Your mains supply must comply with the voltage of 230 V alternating voltage specified on the type plate.
- Never lift, transport or secure the pump by its power cable.
- Make sure the appliance is plugged into a socket in a place where there is no risk of flooding and which is protected against moisture.
- Always remove the plug from the socket before doing any work on the pump.
- Avoid exposing the pump to a direct jet of water.
- The operator is responsible for any local safety and installation regulations. (Ask your electrician for advice.)

- Rule out any indirect damage caused by the flooding of rooms following the failure of the pump by adopting the appropriate measures (e.g. the installation of an alarm system, a reserve pump or the like).
- If the pump fails, any repair work necessary must be performed only by an electrician or the ISC Customer Service.
- Use only original Einhell spare parts.
- Never let the pump run dry and never operate it with fully closed intake power. The manufacturer's warranty shall lapse if the pump is damaged due to it being allowed to run dry.

2. Durability

The maximum temperature of the medium to be pumped in continuous operation should not exceed +35°C.

This pump is not to be used to pump combustible, gaseous or explosive fluids.

The pumping of aggressive fluids (acids, alkalis, silo seepage etc.) and abrasive substances (sand) should also be avoided.

3. Applications

Areas of use:

- For irrigating and watering parks, vegetable patches and gardens
- For operating lawn sprinklers
- With a prefilter, for drawing water from ponds, streams, rain-butts, rain-water cisterns and wells.

Media which can be pumped:

For the pumping of clear water (fresh water), rain water or mild suds/dirty water.

GB

4. Technical data

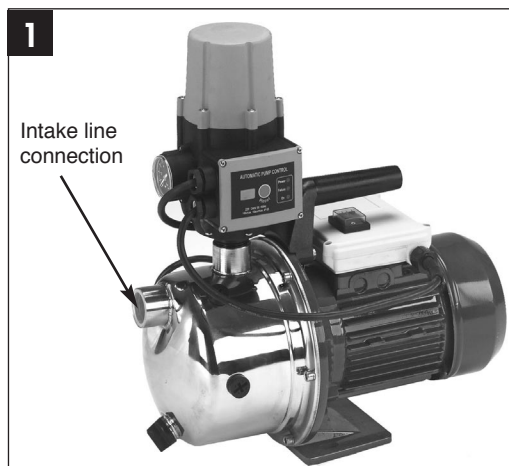
	HWA 1300 NIRO
Mains supply:	230V ~ 50 Hz
Power rating:	1300 W
Delivery rate max.	4100 l/h
Delivery height max.	50 m
Delivery pressure max.	5,0 bar
Suction height max.	8 m
Delivery and intake connection:	1" IG
Water temperature max.	35°C

5. Fitting the flow switch

- The electrical connection between the pressure-operated switch and the motor already exists.
- Mount the flow switch on the pressure connection of the pump and then tighten the union nut.

6. Operating instructions

Basically, we recommend the use of a prefilter and an intake set with an intake hose, an intake strainer and check valve in order to prevent long repriming times and any unnecessary damage to the pump caused by stones and hard foreign bodies.



7. Electrical connections

- Connect the power cable to a 230 V 50 Hz earthed, 10 amp fuse minimum.
- The appliance is switched on and off using the integrated ON/OFF switch.
- The motor is protected against overloading or blocking by an integrated thermostat. In the event

of overheating, the thermostat switches off the pump automatically. The pump will start up again automatically after it has cooled down.

8. Suction line

- Screw a suction hose (min. 3/4" plastic hose with spiral reinforcement) directly or with a threaded nipple to the suction connection (1" IG) of the pump (see Figure 1).
- The suction hose should have a suction valve. A non-return valve should be installed in the suction line in case the suction valve cannot be used.
- Lay the suction line so that it ascends from the water pick-up point to the pump. Take care not to lay the suction line above the height of the pump - air bubbles in the suction line will obstruct and prolong the priming operation.
- Attach the suction and delivery lines so that they do not exert any mechanical pressure on the pump.
- The suction valve should be deep enough in the water so that the pump will not run dry when the level of the water drops.
- A leak in the suction line will cause air to get into the line and prevent the pump from drawing in water.
- Take care to prevent foreign bodies (sand, etc.) being drawn in to the suction line - fit a pre-filter if necessary.

9. Pressure line connection

- The delivery pipe (we recommend at least size 3/4") has to be connected directly to the flow switch.
- A 1/2" pressure hose can also be used with the appropriate screw connections, of course, but this will reduce the delivery rate.

10. Technical data of the flow switch

Power supply:	230 V ~ 50 Hz
Max. operating pressure:	10 bar
Water temperature:	60°C

11. Starting up

1. Set up the pump on a firm and level surface.
2. Fit the suction pipe so it is ready for use.
3. Make the connections to the electric supply.
4. Fill the pump with water through the delivery pipe connection.
5. Connect the delivery pipe so it is ready for use.
6. Turn on the ON/OFF switch (the pilot lamp on the switch lights up).
7. All the operating modes are indicated by LEDs on the front of the unit. As soon as the unit is connected to the electric supply the green indicator lamp „Power On“ lights up and the yellow lamp „Pump On“ also lights up. The „Pump On“ lamp indicates pumping mode. The pump remains on for several seconds in order to fill the supply system with water and build up the necessary pressure. If the pump does not run long enough to draw in the water, the red lamp „Failure“ lights up. In this case keep the „Restart“ button pressed and wait again, with the tap open, for the red lamp to go out. The initial priming operation can take approx. 0.5 to 5 minutes, depending on the suction height and amount of air in the suction pipe. If the priming takes a long time, you will need to top up again with water. Once the water is drawn in successfully you can release the „Restart“ button. Then close the tap. The unit will switch off the pump automatically when the maximum pressure is reached.
8. During the priming operation you have to fully open all the shut-off mechanisms (spray nozzles, valves) etc. in the delivery line so that the air in the suction line can escape freely.
9. If the water management system is connected directly to a water pipe in which there is already water under pressure you only need to switch on the pump. In this case the pump will switch on automatically when the tap, spray nozzle, etc. is opened, and will switch off again as soon as the water stops flowing. N.B.: The water management system does not switch off until the water flow has stopped completely.
10. If the water management system is removed after being used it is essential to fill it up again with water when it is reconnected and re-started.

After temporary power failures the water management system will switch on again automatically when the power returns. In the event of faults such as water shortage, clogging of the supply line etc. the red lamp „Failure“ will light up and trigger a fault message with Emergency Off of the pump. This prevents the pump from running under dry conditions. When you have remedied the trouble you must keep the Reset button pressed until the unit returns to its normal operating state.

12. Maintenance instructions

- The pump is basically maintenance free. To ensure a long service life, however, we recommend regular checks and care.

Warning!

Before every servicing, switch off the pump and remove the plug from the socket.

- If the pump is not going to be used for a long time or has to be removed for the winter months, rinse it out with water, empty it completely and allow it to dry.
- If there is a risk of frost, the pump must be emptied completely.
- After long stoppages, make sure the rotor turns correctly by briefly switching the pump on and off.
- If the pump becomes blocked, connect the pressure line to the water line and remove the intake hose. Open the water line. Switch on the pump several times for approx. 2 seconds. Most blockages can be removed in this way.

13. Replacing the mains cable

Warning! Disconnect the pump from the mains! If the mains cable is defective, it must be replaced by an electrician.

GB**14. Faults****Motor fails to start up**

Causes	Remedies
No mains voltage	Check voltage
Pump rotor blocked -thermostat switched off	Dismantle and clean pump

No intake

Causes	Remedies
Intake valve not in water	Immerse intake valve in water
Pump chamber without water connection	Fill water into intake
Air in intake line air-tight	Make sure intake line is
Intake valve leaks	Clean intake valve
Strainer (intake valve) blocked	Clean strainer
Max. suction height exceeded	Check suction height

Inadequate delivery rate

Causes	Remedies
Suction height too high	Check suction height
Strainer dirty	Clean strainer
Water level falling rapidly	Immerse intake valve deeper
Pump performance diminishedby contaminants part	Clean pump and replace wearing

Thermostat switches pump off

Causes	Remedies
Motor overloaded - friction caused by foreign substances too high	Dismantle and clean pump. Prevent intake of foreign substances (filter)

Warning!**The pump must never be allowed to run dry!****15. Ordering replacement parts**

Please quote the following data when ordering replacement parts:

- Type of machine
- Article number of the machine
- Identification number of the machine
- Replacement part number of the part required

1. Consignes de sécurité



- Prière de lire attentivement le mode d'emploi et de suivre les instructions. Familiarisez-vous avec l'appareil, le bon emploi et les consignes de sécurité à l'aide de ce mode d'emploi.
- Prenez des mesures appropriées pour mettre l'appareil hors de portée des enfants.
- L'utilisateur est responsable vis-à-vis des tiers dans le rayon de travail de l'appareil.
- Avant la mise en service, assurez-vous par un contrôle de spécialiste que les mesures préventives de protection électrique exigées sont existantes.
- Pendant le fonctionnement de la pompe, personne ne doit se trouver dans le fluide refoulé.
- L'utilisation de la pompe dans les piscines, les pièces d'eau ou les jets d'eau etc. est autorisée uniquement avec un disjoncteur à courant de défaut (courant de défaut max. : 30mA selon les normes VDE, partie 702). Veuillez consulter votre spécialiste électricien.
- Avant chaque emploi, faites un contrôle visuel de l'appareil. Ne pas utiliser l'appareil dans le cas où les dispositifs de sécurité sont endommagés ou usés. Ne jamais désactiver les dispositifs de sécurité.
- Utilisez l'appareil exclusivement pour l'application prévue dans le mode d'emploi.
- Vous êtes responsables de la sécurité dans le domaine de travail.
- Si le câble de la pompe ou la fiche sont détériorés par des effets extérieurs, ne jamais réparer le câble! Il faut absolument échanger le câble. Ce travail ne doit être confié qu'à un spécialiste électricien (voir chapitre "Changement du câble secteur").
- La tension de 230 V en courant alternatif indiquée sur la plaque signalétique de la pompe doit correspondre à la tension de secteur sur place.
- Ne jamais soulever, transporter ou fixer la pompe par le câble électrique.
- Assurez-vous que les connecteurs électriques se trouvent en dehors de la zone d'inondation et à l'abri de l'humidité.
- Débranchez l'appareil avant tout travail sur la pompe.

- Evitez que la pompe ne soit exposée à un jet d'eau direct.
- L'exploitant est responsable du respect des prescriptions de sécurité et d'installation locales (consultez éventuellement un spécialiste électricien).
- L'utilisateur doit exclure des dommages consécutifs à l'inondation de locaux dus à une défaillance de la pompe, en prenant des mesures appropriées (p.ex. installation d'alarme, pompe de réserve etc.).
- En cas de panne de la pompe, les travaux respectifs ne doivent être effectués que par un spécialiste électricien ou par le service après-vente ISC.
- Employez exclusivement les pièces de rechange Einhell.
- Ne jamais laisser marcher la pompe à sec ni l'utiliser si la conduite d'aspiration est fermée. Le fabricant n'assume aucune garantie pour des dommages de la pompe dus à une marche à sec.

2. Durée de vie

La température maximale du fluide refoulé ne devrait pas dépasser +35°C en service continu.

Il est interdit de refouler des liquides inflammables, gazeux ou explosifs avec cette pompe.

Evitez également le refoulement de liquides agressifs (acides, lessives, sève d'écoulement de silo) ainsi que de liquides contenant des substances abrasives (sable).

3. Application

Domaine d'application

- Sert à l'irrigation et l'arrosage d'espaces verts, de carrés de légumes et de jardins
- Pour l'utilisation avec des arroseurs
- Avec préfiltre pour la prise d'eau de pièces d'eau, de ruisseaux, de réservoirs d'eau pluviale, de citernes d'eau pluviale et de puits

Fluides refoulés

Sert au refoulement d'eau claire (eau douce), d'eau pluviale ou d'eau de lessive peu concentrée/d'eau usée

F

4. Caractéristiques techniques:

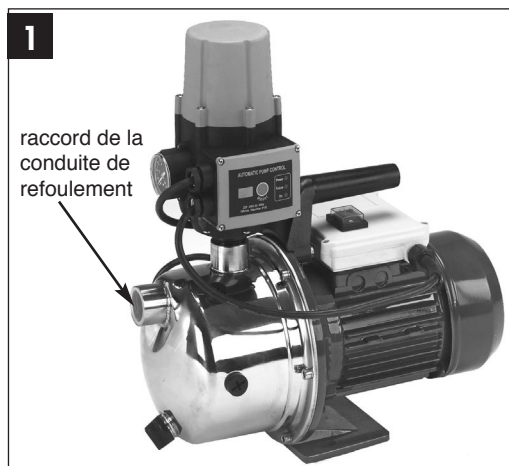
	HWA 1300 NIRO
Tension de secteur:	230V ~ 50 Hz
Puissance absorbée:	1300 W
Débit max.	4100 l/h
Hauteur de refoulement max.	50 m
Pression de refoulement max.	5,0 bar
Hauteur d'aspiration	8 m
Raccord de refoulement et et d'aspiration:	1" IG
Température d'eau max.	35°C

5. Montage de l'interrupteur de débit

- Le raccordement électrique entre l'avertisseur de pression et le moteur est déjà effectué.
- Placez l'interrupteur de débit sur le raccord de pression de la pompe et serrez ensuite à fond l'écrou d'accouplement.

6. Information d'utilisation

Par principe, nous recommandons l'utilisation d'un préfiltre et d'une garniture d'aspiration comprenant un tuyau flexible d'aspiration, un panier d'aspiration et une valve de retenue afin d'éviter un temps prolongé d'amorçage et un endommagement inutile de la pompe provoqué par des pierres ou des corps étrangers solides.

**7. Installation électrique**

- Le raccordement électrique se fait par une prise de courant à contact de protection de

230 V ~ 50 Hz. Protection par fusible: 10 ampères au minimum.

- La mise en et hors circuit s'effectue au moyen de l'interrupteur incorporé.
- Le moteur est protégé contre les surcharges ou contre un blocage par le thermostat incorporé. En cas de surchauffe, le thermostat arrête la pompe automatiquement. Après le refroidissement, la pompe se remet automatiquement en circuit.

8. Conduite d'aspiration

- Vissez un tuyau d'aspiration (tuyau en matière plastique d'au moins 3/4" à renforcement spiralé) directement au raccord d'aspiration (1" IG) de la pompe ou à l'aide d'un raccord fileté. (cf. fig. 1).
- Le tuyau d'aspiration employé doit avoir une soupape d'aspiration. S'il est impossible d'utiliser la soupape d'aspiration, il faut alors installer une soupape anti-retour dans la conduite d'aspiration.
- Posez la conduite d'aspiration en la faisant monter de la prise d'eau jusqu'à la pompe. Evitez absolument de poser la conduite d'aspiration au-dessus de la hauteur de la pompe, des bulles d'air dans la conduite d'aspiration ralentissent et empêchent le processus d'aspiration.
- La conduite d'aspiration et celle de pression doivent être posées de telle manière qu'elles ne puissent exercer aucune pression mécanique sur la pompe.
- La soupape d'aspiration doit se trouver à une profondeur suffisante dans l'eau pour que, lorsque le niveau d'eau baisse, on puisse empêcher que la pompe ne marche à sec.
- Une conduite d'aspiration non étanche empêche d'aspirer l'eau en raison de l'air aspiré.
- Evitez que des corps étrangers soient aspirés (sable, etc.), si nécessaire, montez un filtre préalable.

9. Raccordement de la conduite de refoulement

- La conduite de refoulement (au moins 3/4") doit être directement raccordée à l'interrupteur de débit.
- Evidemment vous pouvez utiliser un tuyau de refoulement de 1/2" en employant des raccords à vis appropriés. L'utilisation d'un tuyau de refoulement plus petit diminue le débit.

10. Caractéristiques techniques de l'interrupteur de débit

Tension de secteur:	230 V ~ 50 Hz
Pression de service maxi:	10 bar
Température de l'eau:	60° C

11. Mise en service

1. Mise en place de la pompe dans un lieu plan et fixe
2. Mettre la conduite d'aspiration prête au fonctionnement
3. Effectuer le branchement électrique
4. Remplir la pompe d'eau au niveau du raccord de pression.
5. Mettre la conduite de pression prête au fonctionnement
6. Mettre l'interrupteur MARCHE/ARRET en circuit (diode de contrôle sur l'interrupteur allumée).
7. Tous les états de fonctionnement sont affichés sur la face frontale de l'appareil par des diodes lumineuses. Dès que l'appareil est connecté à l'alimentation en courant, la petite lampe verte d'affichage „Power On“ s'allume et la petite lampe jaune „Pump On“ s'allume aussi. Cette dernière affiche le fonctionnement de la pompe. La pompe reste quelques secondes en circuit pour remplir le système de transport d'eau et générer la pression nécessaire. Si le temps de marche de la pompe ne suffit pas à aspirer l'eau, la petite lampe rouge „Failure“ s'allume. Appuyez alors sur la touche „Restart“ et gardez-la enfoncée et attendez à nouveau, robinet ouvert, que la lampe rouge s'éteigne. En fonction de la hauteur d'aspiration et de la quantité d'air dans la conduite d'aspiration, la première aspiration peut durer env. 0,5 - 5min. En cas de temps d'aspiration plus important, il faut remplir à nouveau la pompe d'eau. Après que l'eau ait été aspirée, on peut relâcher la touche „Restart“. Fermez ensuite le robinet à eau. L'appareil met automatiquement la pompe

hors circuit dès que la pression maximale est atteinte.

8. Pendant l'aspiration, il faut ouvrir complètement les organes d'arrêt présents dans la conduite de pression (gicleur, soupapes, etc.) afin que l'air se trouvant dans la conduite d'aspiration puisse s'échapper.
9. Si le robot d'eau domestique est directement raccordé à une conduite d'eau dans laquelle une pression de l'eau est déjà présente, il suffit de mettre la pompe seulement en circuit. Dans ce cas, la pompe se met automatiquement en circuit dès que le robinet d'eau, le gicleur, etc. sont ouverts. Et se remet hors circuit dès que le flux d'eau est stoppé.
Attention! Le robot d'eau domestique ne se met hors circuit que lorsque le flux d'eau est arrêté à 100%.
10. Si l'on débranche le robot d'eau domestique après l'avoir employé, il faut alors absolument le remplir à nouveau d'eau lors du prochain branchement et de la prochaine mise en service. En cas de brève panne de courant, le robot d'eau domestique se remet automatiquement en circuit dès que la tension réseau est à nouveau présente. En cas de dérangements de fonctionnement, tels un manque d'eau, une obstruction de la conduite de transport etc., la petite lampe rouge „Failure“ s'allume et déclenche un message de dérangement avec l'arrêt d'urgence de la pompe. Ceci évite une marche à sec de la pompe. Après avoir éliminé la cause du dérangement, il faut appuyer sur la touche RAZ jusqu'à ce que l'installation atteigne son état de fonctionnement normal.

12. Consignes d'entretien

- La pompe ne nécessite presque pas d'entretien. Toutefois, nous recommandons un contrôle et un entretien réguliers pour une longue durée de vie.
Attention!
Avant tout entretien, manoeuvrer la pompe hors tension. A cet effet, retirer la fiche de la pompe de la prise de courant.
- Avant une non-utilisation prolongée ou la conservation pendant l'hiver, rincer la pompe soigneusement à l'eau, la vider et la ranger dans un endroit sec.
- En cas de risque de gel, vider complètement la pompe.
- Après un temps d'arrêt prolongé, vérifier par une courte mise en et hors circuit que le rotor tourne parfaitement.
- Si la pompe était bouchée, raccorder la conduite de refoulement à la conduite d'eau et retirer le

F

tuyau flexible d'aspiration. Ouvrir la conduite d'eau. Mettre la pompe plusieurs fois en circuit pendant env. deux secondes. De cette façon, les bouchages peuvent être éliminés dans la plupart des cas.

13. Changement du câble secteur

**Attention! Débrancher l'appareil!
Un câble électrique défectueux ne doit être
remplacé que par un spécialiste électricien.**

14. Défaillances

Pas de démarrage

Causes	Dépannage
Pas de tension du réseau	Vérifier la tension
Roue à aubes est bloquée -Thermostat s'est arrêté	Démonter la pompe et la nettoyer

Pompe n'aspire pas

Causes	Dépannage
Soupape d'aspiration n'est pas dans l'eau	Immerger la soupape d'aspiration
Corps de pompe sans eau	Remplir de l'eau dans le raccord d'aspiration
Air dans la conduite d'aspiration	Vérifier l'étanchéité de la conduite d'aspiration
Soupape d'aspiration non étanche	Nettoyer la soupape d'aspiration
Panier d'aspiration (soupape d'aspiration) bouchée	Nettoyer le panier d'aspiration
Hauteur d'aspiration max. dépassée	Vérifier la hauteur d'aspiration

Débit insuffisant

Causes	Dépannage
Hauteur d'aspiration trop élevée	Vérifier la hauteur d'aspiration
Panier d'aspiration sali	Nettoyer le panier d'aspiration
Niveau d'eau baisse rapidement	Placer la soupape d'aspiration plus bas
Puissance de la pompe réduite à cause de substances nocives	Nettoyer la pompe et remplacer les pièces usées

Thermorupteur met la pompe hors circuit

Cause	Dépannage
Moteur surchargé - frottement élevé dû à des corps solides	Démonter la pompe et la nettoyer Empêcher l'aspiration de corps solides (filtre)

Attention!

La pompe ne doit pas marcher à vide.

15. Commande de pièces de rechange

Pour des commandes de pièces de rechange, indiquez les références suivantes:

- Type de l'appareil
- No. d'article de l'appareil
- No. d'identification de l'appareil
- No. de pièce de rechange de la pièce requise

1. Veiligheidsvoorschriften



- Het is aangeraden om deze gebruiksaanwijzing heel nauwkeurig te lezen en de aanwijzingen ervan na te leven. Maakt U zich aan de hand van deze gebruiksaanwijzing vertrouwd met het toestel, het juiste gebruik alsook met de veiligheidsaanwijzingen.
- De toegang van kinderen dient door gepaste maatregelen te worden voorkomen.
- De gebruiker is verantwoordelijk tegenover derden binnen de actieradius van het toestel.
- Vóór ingebruikneming dient U zich door een deskundige controle ervan te vergewissen dat de vereiste elektrische veiligheidsmaatregelen voorhanden zijn.
- In het te pompen water mogen zich geen personen bevinden zolang de pomp in werking is.
- Aan zwembassins, tuinvijvers, ondiepe vijvers, fontein en dgl. is het gebruik van de pomp enkel toegestaan mits zij beveiligd is door een verliesstroomschakelaar (met een uitschakelende nominale stroom van max. 30 mA overeenkomstig VDE voorschrift 0100 deel 702). Raadpleeg Uw elektricien.
- Controleer het toestel visueel vóór ieder gebruik. Gebruik het toestel niet als veiligheidsinrichtingen beschadigd of versleten zijn. Stel nooit veiligheidsinrichtingen buiten werking.
- Gebruik het toestel uitsluitend voor het doeleinde vermeld in deze gebruiksaanwijzing.
- U bent verantwoordelijk voor de veiligheid op het werkterrein.
- Als de pompkabel of de stekker door externe inwerkingen wordt beschadigd, mag de kabel niet worden hersteld! De kabel moet door een nieuwe worden vervangen. Dit werk mag slechts door een elektricien worden doorgevoerd (zie hoofdstuk "Vervangen van de netkabel")
- De wisselspanning van 230 V vermeld op het kenplaatje van de pomp moet overeenkomen met de voorhanden zijnde netspanning.
- De pomp nooit aan de netkabel opheffen, transporteren of bevestigen.
- Vergewis U zich ervan dat de elektrische steekverbindingen zich niet in een aan overstroming blootgesteld bereik bevinden of dat ze tegen vocht beschermd zijn.

- Vóór alle werkzaamheden aan de pomp zeker de netstekker uit de wandcontactdoos trekken.
- Vermijd dat de pomp aan een directe waterstraal wordt blootgesteld.
- De gebruiker is verantwoordelijk voor het naleven van de lokale veiligheids- en inbouwvoorschriften (raadpleeg eventueel een elektricien).
- Uit een overstroming van vertrekken bij storingen van de pomp voortvloeiende verdere schade moet door de gebruiker door gepaste maatregelen (b.v. installatie van een alarmsysteem, reservepomp of dgl.) worden uitgesloten.
- Bij een eventueel defect van de pomp mogen reparatiewerkzaamheden slechts door een elektricien of door de ISC-klantenservice worden uitgevoerd.
- Gebruik enkel en alleen Einhell wisselstukken.
- De pomp mag nooit drooglopen of met volledig gesloten zuigleiding in werking worden gesteld. De garantie van de fabrikant vervalt bij schade aan de pomp die door drooglopen wordt veroorzaakt.

2. Bestendigheid

De maximumtemperatuur van de te pompen vloeistof mag bij ononderbroken bedrijf van de pomp +35° C niet overschrijden.

Deze pomp mag niet voor brandbare, gas vormende of explosieve vloeistoffen worden gebruikt.

Het pompen van agressieve vloeistoffen (zuren, logen, leksap afkomstig van silo's etc.) alsook van vloeistoffen met abrasieve stoffen (zand) moet eveneens worden vermeden.

3. Gebruiksdoeleinde

Toepassingsgebied

- Voor het irrigeren en besproeien van plantsoenen, groentebedden en tuinen
- Voor het bedrijf van gazonsproeiers
- Met voorfilter voor de wateronttrekking uit vijvers, beken, regentonnen, regenputten en putten

Geschikte vloeistoffen:

helder water (zoetwater), regenwater of lichte wasvloeistof/water voor industriële of agrarische doeleinden

4. Technische gegevens:

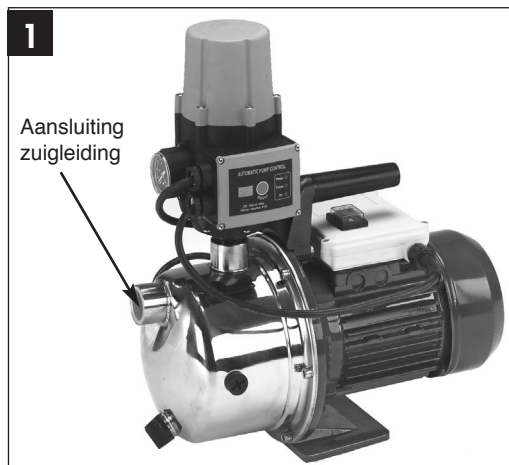
	HWA 1300 NIRO
Netaansluiting:	230V ~ 50 Hz
Opgenomen vermogen:	1300 W
Wateropbrengst max.	4100 l/h
Opvoerhoogte max.	50 m
Manometerdruk max.	5,0 bar
Zuighoogte max.	8 m
Druk- en zuigaansluiting:	1" IG
Watertemperatuur max.	35°C

5. Montage van de debietschakelaar

- De elektrische verbinding tussen drukschakelaar en motor is reeds tot stand gebracht.
- Plaats de debietschakelaar op de drukaansluiting van de pomp en haal vervolgens de wartelmoer aan.

6. Gebruiksaanwijzingen

Het is principieel aangeraden om een voorfilter en een zuigset met zuigslang, zuigkorf en terugslagklep te gebruiken teneinde te voorkomen dat de pomp lang opnieuw moet aanzuigen en dat ze onnodig wordt beschadigd door stenen en vaste vreemde lichamen.



7. Elektrische aansluiting

- De pomp moet worden aangesloten aan een wandcontactdoos met aardingscontact 230 V ~ 50 Hz. Beveiliging minstens 10 ampère.
- Het in- en uitschakelen gebeurt met behulp van de ingebouwde schakelaar.
- De ingebouwde motorveiligheidsschakelaar beschermt de motor tegen overbelasting of blokkering. In geval van oververhitting wordt de pomp automatisch uitgeschakeld. Na het afkoelen wordt de pomp opnieuw automatisch ingeschakeld.

8. Zuigleiding

- Een zuigslang (kunststofslang van minstens 3/4" met versterking door spiraaldraad) rechtstreeks of via een schroefdraadnippel de zuigaansluiting (1" IG) van de pomp op schroeven. (zie fig. 1)
- De gebruikte zuigslang moet liefst voorzien zijn van een zuigklep. Indien de zuigklep niet kan worden gebruikt, moet een terugslagklep in de zuigleiding worden geïnstalleerd.
- De zuigleiding vanaf het wateronttrekkingspunt tot naar de pomp stijgend plaatsen. Vermijdt zeker het plaatsen van de zuigleiding boven de hoogte van de pomp, luchtballen in de zuigleiding vertragen en verhinderen het aanzuigen.
- Zuig- en drukleiding aanbrengen zodat die geen mechanische druk uitoefenen op de pomp.
- De zuigklep moet diep genoeg in het water liggen zodat het drooglopen van de pomp door daling van het waterpeil wordt vermeden.
- Een lekke zuigleiding verhindert door lucht aanzuigen het aanzuigen van het water.
- Vermijdt het aanzuigen van vreemde voorwerpen (zand enz.); indien nodig een voorfilter aanbrengen.

9. Aansluiting van de drukleiding

- De drukleiding (minstens 3/4" dik) moet rechtstreeks op de stromingsschakelaar worden aangesloten.
- Met behulp van overeenkomstige schroefstukken kan uiteraard een drukslang van 1/2" worden gebruikt. De wateropbrengst wordt door de kleinere drukslang gereduceerd.

10. Technische gegevens van de stromingsschakelaar

Netaansluiting :	230 V ~50 Hz
Max. werkdruk :	10 bar
Watertemperatuur :	60° C

11. Inbedrijfstelling

1. De pomp op een effen en vaste plaats zetten.
2. De zuigleiding bedrijfsklaar aanbrengen.
3. De elektrische aansluiting tot stand brengen.
4. De pomp aan de drukaansluiting met water vullen.
5. De drukleiding bedrijfsklaar aanbrengen.
6. De AAN / UIT schakelaar inschakelen (de verklikker op de schakelaar gaat branden).
7. Alle bedrijfstoestanden worden aan de voorkant van het toestel door lichtdioden aangeduid. Zodra het toestel aangesloten is op het stroomnet gaan de groene verklikker „power on“ alsook de gele verklikker „pump on“ branden. De laatstgenoemde duidt aan dat de pomp in werking is. De pomp blijft enkele seconden ingeschakeld teneinde het transportsysteem met water te vullen en de vereiste druk op te bouwen. Als de looptijd van de pomp niet volstaat om het water aan te zuigen, gaat de rode verklikker „failure“ branden. Blijf dan de restart-toets indrukken en wacht bij open gedraaide kraan tot de rode verklikker uitgaat. Naargelang de zuighoogte en de hoeveelheid lucht in de zuigleiding kan de eerste aanzuigbeurt ca. 0,5 tot 5 minuten duren. Als het aanzuigen langer duurt dient de pomp opnieuw met water te worden gevuld. Nadat het water met succes werd aangezogen laat u de „restart“-toets los. Draai vervolgens de waterkraan dicht. Het toestel zal de pomp uitschakelen zodra de maximumdruk is bereikt.
8. Tijdens het aanzuigen moeten de op de drukleiding voorhanden zijnde afsluiters

(sproeier, kleppen enz.) helemaal opgedraaid zijn zodat de in de zuigleiding aanwezige lucht vrij kan ontsnappen.

9. Als de automatische waterverdeler rechtstreeks wordt aangesloten op een waterleiding waarin er reeds waterdruk aanwezig is, hoeft u de pomp enkel in te schakelen. In dit geval wordt de pomp automatisch ingeschakeld zodra de waterkraan, de sproeier enz. wordt opgedraaid, en terug uitgeschakeld zodra de watervloei wordt stopgezet. Let op! De automatische waterverdeler wordt slechts uitgeschakeld als de watervloei 100% wordt gestopt.
10. Als de automatische waterverdeler na gebruik wordt verwijderd dient hij zeker weer met water te worden gevuld als hij opnieuw wordt aangesloten en in werking gesteld. Als de stroom voor korte tijd uitvalt, wordt de automatische waterverdeler automatisch ingeschakeld zodra de netspanning weer voorhanden is. In geval van bedrijfsstoringen zoals gebrek aan water, verstopping van de transportleiding enz. gaat de rode verklikker „failure“ branden en een foutmelding met noodstop van de pomp teweegbrengen. Daardoor wordt het drooglopen van de pomp voorkomen. Na het verhelpen van de storing dient de reset-toets te worden ingedrukt tot de installatie haar normale bedrijfstoestand heeft bereikt.

12. Onderhoudsvoorschriften

- De pomp is praktisch onderhoudsvrij. Het is echter aangeraden om de pomp regelmatig te controleren en in goede staat te houden teneinde een lange levensduur van de pomp te verzekeren. **Let op!** **Vóór iedere onderhoudswerkzaamheid moet de pomp spanningsvrij worden geschakeld door de netstekker van de pomp uit de wandcontactdoos te trekken.**
- Vóór een langdurig niet-gebruik of vóór het opbergen gedurende de winter moet de pomp grondig met water worden doorgespoeld, volledig geleegd en droog bewaard.
- Bij vorstgevaar moet de pomp volledig worden geleegd.
- Na een langdurige stilstand controleren of de rotor behoorlijk draait door de pomp kort in en uit te schakelen.
- Bij een eventuele verstopping van de pomp sluit U de drukleiding aan de waterleiding aan en

verwijdert U de zuigslang. Draai dan de kraan van de waterleiding open. Schakel de pomp herhaaldelijk voor ca. twee seconden in. Op die manier kunnen verstoppingen meestal worden verholpen.

13. Vervangen van de netkabel

Let op! De netstekker van de pomp uit de wandcontactdoos trekken. Indien de netkabel defect is, mag die slechts door een deskundige elektricien worden vervangen.

NL**14. Storingen****Motor start niet**

Oorzaken	Verhelpen
Geen netspanning	Spanning controleren
Pompwiel zit vast - motor werd door zijn veiligheidsschakelaar uitgeschakeld	Pomp uit elkaar halen en schoonmaken

Pomp zuigt niet aan

Oorzaken	Verhelpen
Zuigklep niet in het water	Zuigklep voldoende onderdompelen
Pompkamer zonder water	Water in de aanzuigaansluiting vullen
Lucht in de zuigleiding	Zuigleiding op dichtheid controleren
Zuigklep lek	Zuigklep reinigen
Zuigkorf (zuigklep) verstopt	Zuigkorf reinigen
max. zuighoogte overschreden	Zuighoogte controleren

Onvoldoende wateropbrengst

Oorzaken	Verhelpen
Zuighoogte te hoog	Zuighoogte controleren
Zuigkorf vervuild	Zuigkorf reinigen
Waterpeil daalt snel	Zuigklep dieper plaatsen
Wateropbrengst verminderd door verontreinigende stoffen	Pomp reinigen en versleten stuk vervangen

Motorbeveiligingsschakelaar schakelt de pomp uit

Oorzaken	Verhelpen
Motor overbelast - wrijving door vreemde stoffen te hoog	Pomp demonteren en reinigen, het aanzuigen van vreemde stoffen voorkomen (filter)

Let op!

De pomp mag niet drooglopen.

15. Bestellen van wisselstukken

Gelieve bij het bestellen van wisselstukken volgende gegevens te vermelden:

- Type van het toestel
- Artikelnummer van het toestel
- Ident-nummer van het toestel
- Wisselstuknummer van het benodigde stuk

1. Instrucciones de seguridad



- Les rogamos se sirva a leer atentamente y observar estas instrucciones de seguridad. Utilice estas instrucciones para familiarizarse con el aparato y su uso adecuado y siga las observaciones de seguridad.
- Es preciso tomar las medidas necesarias para evitar que los niños utilicen el aparato.
- El usuario del aparato tiene responsabilidad frente a terceros dentro del área de uso del mismo.
- Un especialista deberá comprobar antes de la puesta en servicio que se hayan tomado todas las medidas de seguridad eléctrica requeridas.
- Durante el funcionamiento de la bomba no pueden hallarse personas dentro de su radio de influencia.
- La bomba sólo puede operar en piscinas, lagos de jardín, charcos poco hondos, fuentes y similares, si está dotada de un interruptor de corriente de defecto (corriente de defecto máxima 30 mA según norma VDE parte 702). Consulte a un electricista especializado.
- Antes de utilizar el aparato proceda a comprobarlo visualmente. No lo utilice si algún dispositivo de seguridad está dañado o desgastado. No desconecte jamás los dispositivos de seguridad.
- Utilice el aparato únicamente según el uso al que está destinado y que se indica en este manual de instrucciones.
- Usted es responsable de mantener la seguridad dentro del área de trabajo.
- Si el cable de la bomba o el enchufe resultaran dañados por causas externas, no los repare. El cable deberá sustituirse inmediatamente por uno de nuevo. Este trabajo sólo puede hacerlo un electricista especializado (véase apartado „Cambio del cable a la red“).
- La tensión de red de 230 voltios, voltaje alterno, indicada en la placa del aparato deberá coincidir con la tensión existente.
- No levante, transporte, cuelgue o estire jamás la bomba por el cable.
- Compruebe que los enchufes eléctricos se hallen fuera de las zonas inundadas y estén protegidos de la humedad.
- Antes de hacer cualquier trabajo en la bomba

proceda a desenchufarla.

- Evite que la bomba esté expuesta a un chorro de agua directo.
- El usuario es responsable de observar cualquier directiva de montaje y de seguridad con vigencia local (En caso de duda consulte a su especialista).
- El usuario es responsable de evitar que se produzcan daños por inundación en los espacios en que se halla instalada la bomba si ésta deja de trabajar (por ej. usando una alarma adecuada, bombas de reserva, etc.).
- Sólo un electricista especializado o el servicio postventa de ISC está autorizado a efectuar la reparación de una bomba averiada.
- Use únicamente piezas de recambio originales de Einhell.
- No deje que la bomba funcione en seco o estando el circuito de aspiración completamente cerrado. La garantía del fabricante queda anulada en caso de daños sufridos por funcionamiento en seco.

2. Datos de resistencia

La temperatura máxima del líquido transportado no debería exceder los +35°C en continuo.

La bomba no está concebida para transportar líquidos inflamables, explosivos o que produzcan gases.

También deberá evitarse el trasvase de líquidos agresivos (por ej. ácidos, bases, líquidos procedentes de materiales ensilados, etc.), así como líquidos conteniendo materiales abrasivos (por ej. arena).

3. Uso previsto

Áreas de uso:

- Para el regadío y aspersión de zonas verdes, huertas y jardines.
- Para acoplar a aspersores de césped.
- Usando un filtro previo, la bomba se puede utilizar en lagos, riachuelos, depósitos o cisternas de agua y fuentes.

Líquidos a transportar:

Se utilizará para aguas limpias (agua dulce), aguas de lluvia o mezclas ligeras con detergentes o con aguas de servicio.

4. Características técnicas:

	HWA 1300 NIRO
Tensión de red	230V ~ 50 Hz
Potencia absorbida	1300 W
Caudal max.	4100 l/h
Altura de elevación max.	50 m
Presión de elevación max.	5,0 barios
Altura de aspiración max.	8 m
Conexiones de presión y aspiración:	1" IG
Temperatura max. del agua:	35°C

5. Montaje del interruptor de paso

- Ya se ha establecido la conexión eléctrica entre el controlador de presión y el motor.
- Coloque el interruptor de paso sobre la toma de presión de la bomba y apriete a continuación la tuerca de unión.

6. Instrucciones de operación

Aconsejamos siempre el uso de un filtro previo y un conjunto de aspiración compuesto de manguera de aspiración, cesta y válvula de retención, con el fin de reducir largos períodos de aspiración y evitar que la bomba sea dañada por piedras u otros cuerpos sólidos.



7. Conexión eléctrica

- La conexión eléctrica se hará a un enchufe tipo

Schuko, 230 V y 50 Hz. Con una protección de al menos 10 amperios..

- La conexión/desconexión se efectúa mediante interruptor incorporado.
- El motor está dotado de una protección contra sobretemperatura y bloqueo. Dicho dispositivo de seguridad desconecta la bomba automáticamente siempre que se presenta una sobretemperatura. Una vez enfriado el motor, la bomba se pone en marcha de nuevo automáticamente.

8. Conducto de aspiración

- Conecte una manguera de succión (manguera de plástico de 3/4" mín. con refuerzo espiral) de forma directa o con un racor roscado al empalme para la aspiración (1" rosca interior) de la bomba. (Véase Fig. 1.)
- La manguera utilizada debería disponer de una válvula de aspiración. En caso de no poder emplear una válvula de aspiración, debería instalarse una válvula de retención en el conducto de aspiración.
- Coloque el conducto de aspiración de forma ascendente entre la toma de agua y la bomba. Es imprescindible evitar que el conducto quede colocado más arriba de la bomba, puesto que las burbujas de aire en el conducto retardarían y obstaculizarían el proceso de aspiración.
- El conducto de aspiración y el de presión deben colocarse de forma que no ejerzan presión mecánica en la bomba.
- Es imprescindible sumergir la válvula de aspiración de forma que no pueda trabajar en seco al bajar el nivel de agua.
- Un conducto de aspiración con fugas aspira aire, lo cual obstaculiza la succión del agua.
- Evite que se aspiren cuerpos extraños (arena, etc.) y, si es necesario, instale un filtro previo.

9. Conexión del conducto de presión

- El conducto de presión (debería ser como mínimo de 3/4") debe conectarse directamente al interruptor volumétrico.
- Por supuesto, es posible utilizar una manguera de presión de 1/2" con las correspondientes atornilladuras. La potencia de alimentación se reduce gracias a la manguera de presión de menor tamaño.

10. Características técnicas del interruptor de caudal

Conexión a la red:	230V ~ 50Hz
Presión de servicio máxima:	10 bar
Temperatura del agua:	60°C

11. Puesta en marcha

1. Coloque la bomba sobre un suelo firme y liso.
2. Prepare el conducto de aspiración para entrar en servicio.
3. Establezca la conexión eléctrica.
4. Llene la bomba con agua en la toma de presión.
5. Prepare el conducto de presión para entrar en servicio.
6. Conecte el interruptor ON/OFF (se encenderá el piloto de control del interruptor).
7. Los estados de servicio se indican en la parte frontal del equipo por medio de diodos luminosos. Una vez conectado el equipo a la toma de corriente, se encenderá la luz indicadora verde „Power On“ y la luz amarilla „Pump On“. Esta última indica el estado de servicio de la bomba. La bomba permanece conectada durante algunos segundos para llenar con agua los dispositivos de alimentación y establecer la presión necesaria. Si no basta el tiempo en funcionamiento de la bomba para aspirar el agua, se encenderá la luz roja „Failure“. Pulse la tecla „Restart“ sin soltarla y espere con el grifo abierto hasta que se apague la luz roja. Dependiendo de la altura de aspiración y del volumen de aire en el conducto de aspiración, el proceso puede durar de 0,5 a 3 minutos. La bomba debería llenarse de nuevo con agua en caso de que se precisen mayores tiempos de aspiración. Una vez aspirada el agua con éxito, podrá soltar la tecla „Restart“. Cierre a continuación el grifo del agua. El equipo

desconectará la bomba de forma automática al alcanzar el nivel máximo de presión.

8. Durante el proceso de aspiración, los elementos de bloqueo disponibles en el conducto de presión (boquillas pulverizadoras, válvulas, etc.) deben abrirse por completo para que pueda evaporarse el aire existente en el conducto de aspiración.
9. Si se conecta el equipo de abastecimiento de agua doméstica directamente al conducto de agua, en el que ya existe presión, sólo deberá conectarse la bomba. En este caso, la bomba se conecta de forma automática al abrir el grifo del agua, la boquilla pulverizadora, etc. Se volverá a desconectar en cuanto se detenga el caudal del agua.
¡ATENCIÓN! El equipo de abastecimiento de agua doméstica se desconectará sólo cuando se detenga el 100% del caudal de agua.
10. Si se vuelve a retirar el equipo de agua doméstica tras su uso, será imprescindible volver a llenar con agua en caso de una nueva conexión y puesta en marcha.
En caso de cortes de corriente breves, el equipo se vuelve a conectar de forma automática cuando vuelve a disponer de tensión de red. En caso de averías en el servicio (falta de agua, atasco del conducto de alimentación, etc.), se enciende el piloto rojo „Failure“ y se emite un mensaje de avería con un paro de emergencia de la bomba. Esto evita que la bomba circule en seco. Una vez subsanado el problema, será preciso volver a pulsar la tecla Reset hasta que la instalación haya alcanzado su estado de servicio normal.

12. Instrucciones de mantenimiento

- La bomba no requiere prácticamente mantenimiento alguno. No obstante recomendamos efectuar controles y cuidados regulares para alargar su período de vida.
¡Atención!
Antes de efectuar cualquier trabajo de mantenimiento la bomba se desconectará, extrayendo el enchufe de la toma de corriente.
- Antes de guardarla por un largo período de tiempo o durante el invierno, es preciso limpiar la bomba con agua, luego vaciarla completamente y almacenarla en seco.
- La bomba deberá vaciarse completamente siempre que amenace peligro de heladas.
- Si la bomba lleva mucho tiempo sin funcionar pulse el interruptor brevemente para comprobar si

E

el rotor gira como es debido.

- Si la bomba está bloqueada conecte la manguera de presión al grifo de agua y ponga en marcha la bomba varias veces durante unos dos segundos. De esta manera conseguirá desbloquear la bomba en la mayoría de los casos.

13. Como cambiar el cable de red

¡Atención, desconecte primero el aparato de la red! Cables defectuosos sólo pueden ser reparados por un electricista especializado.

14. Fallos

El motor no arranca

Causa	Solución
Falta tensión de red	Comprobar la tensión
La rueda de la bomba está bloqueada, protección de sobretemperatura ha sido activada	Desmontar la bomba y limpiarla

La bomba no aspira

Causa	Solución
La válvula de aspiración no está	Sumergir la válvula sumergida
Interior de la bomba sin agua	Llenar agua en la conexión de aspiración
Aire en la manguera de aspiración	Comprobar que no esté dañada la manguera
Válvula de aspiración pierde	Limpiar la válvula
Se ha sobrepasado la altura de aspiración	Comprobar altura correcta

Caudal insuficiente

Causa	Solución
Altura de aspiración demasiado elevada	Comprobar altura correcta
Cesta de aspiración sucia	Limpiar la cesta
Descenso rápido del nivel de agua	Sumergir mejor la válvula
Caudal reducido por suciedad	Limpiar la bomba y sustituir pieza de desgaste.

El dispositivo de sobretemperatura desconecta la bomba

Causa	Solución
Motor sobrecargado debido a la acción de cuerpos extraños.	Desmontar y limpiar la bomba Evitar la aspiración de cuerpos extraños (Filtro)

¡Atención!

La bomba no debe funcionar en seco

15. Pedido de las piezas de repuesto

Al realizar el pedido de las piezas de repuesto se deberá indicar lo siguiente:

- Tipo del aparato
- Número de artículo del aparato
- Número de identificación del aparato
- Número de pieza de repuesto de la pieza necesaria

1. Indicações de segurança



- Leia atentamente estas instruções de utilização e respeite as indicações nele contidas. Use este manual para se familiarizar com o aparelho, nomeadamente com a sua utilização correcta e com as indicações de segurança.
- Tome as medidas que achar adequadas para evitar que as crianças possam ter acesso ao aparelho.
- O utilizador é responsável por terceiros eventualmente presentes na área de trabalho do aparelho.
- Antes da colocação em funcionamento, o utilizador deve assegurar-se de que existem os meios de protecção eléctrica apropriados, solicitando uma inspecção a um técnico qualificado.
- Não pode haver ninguém mergulhado no fluido a bombear quando a bomba começar a funcionar.
- A utilização da bomba em piscinas, lagos de jardim, charcos e fontanários ou outros locais da mesma natureza só é permitida com um disjuntor de protecção de corrente de defeito (corrente de defeito máx. de 30 mA, segundo a norma da associação dos electrotécnicos alemães, VDE parte 702). Informe-se junto do seu electricista.
- Proceda sempre a uma inspecção visual do aparelho antes de o colocar em funcionamento. Não utilize o aparelho se constatar que algum dispositivo de segurança se encontra danificado ou gasto. Nunca desactive ou desmonte qualquer dispositivo de segurança.
- Utilize o aparelho exclusivamente para os fins especificados nas presentes instruções de utilização.
- O responsável pela segurança na área de funcionamento da bomba é sempre você.
- Caso o cabo da bomba ou a ficha se encontre danificado(a) devido a efeitos exteriores, não é permitido proceder a reparações! O cabo tem de ser substituído por outro novo. Este serviço só pode ser levado a cabo por um técnico qualificado.
- A tensão alternada de 230 V especificada na placa de características da bomba, tem de corresponder à tensão de rede existente.
- Nunca levante, transporte ou fixe a bomba pelo

cabo de rede.

- Assegure-se de que as ligações de encaixe eléctricas se encontram num local protegido contra água e humidade.
- Retire sempre a ficha da tomada de rede antes de intervir na bomba.
- Evite direccionar jactos de água directamente para a bomba.
- O proprietário da bomba é responsável pelo cumprimento das disposições de segurança e de montagem vigentes no seu país (se necessário, fale com o seu electricista).
- Cabe ao utilizador tomar as indispensáveis providências para evitar prejuízos na sequência de uma eventual inundação dos locais, em resultado de avarias na bomba, (p. ex., instalação de um sistema de alarme, de uma bomba de reserva, etc.).
- Em caso de avaria, a bomba só pode ser reparada por um electricista qualificado ou pelo Serviço de Assistência Técnica ISC.
- Use exclusivamente peças sobressalentes de origem da marca Einhell.
- A bomba nunca pode funcionar a seco ou com a sucção totalmente fechada. Os danos na bomba causados por um funcionamento a seco não são abrangidos pela garantia do fabricante.

2. Limites de utilização

A temperatura máxima do líquido a bombear não deve ultrapassar os +35°C em funcionamento contínuo. Esta bomba não foi concebida para bombear substâncias combustíveis, gasosas ou explosivas.

É de evitar sempre o bombeamento de líquidos agressivos (ácidos, lixívia, líquido de ensilagem, etc.) ou abrasivos (areia).

3. Fins a que se destina

Campo de aplicação

- Para irrigar e regar espaços verdes, hortas e jardins
- Para o funcionar com aspersores para relva
- Com pré-filtro para retirar água de lagoas, ribeiros, depósitos de águas pluviais, cisternas de águas pluviais e fontes

Líquidos a bombear

Para bombear água limpa (água doce), águas pluviais ou água de lavagens ou águas servidas contendo pouca sujidade.

4. Dados técnicos:

	HWA 1300 NIRO
Ligação à rede:	230V ~ 50 Hz
Potência absorvida:	1300 W
Débito máx.:	4100 l/h
Altura manométrica máx.:	50 m
Pressão máx. de elevação:	5,0 bar
Altura máx. de aspiração:	8 m
Orifício de acoplamento do tubo de pressão e do tubo de aspiração:	1" IG
Temperatura máx. da água	35° C

5. Montagem do interruptor do caudal

- A conexão eléctrica entre o pressostato e o motor já se encontra estabelecida.
- Coloque o interruptor do caudal na ligação da pressão da bomba e aperte a porca de capa a seguir.

6. Indicações de utilização

Por norma, recomendamos a utilização de um pré-filtro e de um acessório de aspiração com mangueira, de um crivo do chupador e de uma válvula de retenção, para evitar períodos prolongados de ferra e danos desnecessários na bomba causados por pedras e corpos estranhos sólidos.



7. Ligação eléctrica

- A ligação eléctrica faz-se a uma tomada com

alvéolos protegidos de 230 V ~ 50 Hz.

A protecção por fusíveis tem uma intensidade de, pelo menos, 10 amperes.

- O aparelho liga-se e desliga-se por meio do interruptor incorporado.
- O motor está protegido contra sobrecarga ou bloqueio pelo controlador de temperatura incorporado. Em caso de sobreaquecimento, o controlador de temperatura desliga automaticamente a bomba, voltando esta a ligar-se sozinha logo que tenha arrefecido.

8. Tubo de aspiração

- Atarraxe uma mangueira de aspiração (em plástico, de 3/4", pelo menos, com reforço em espiral) à bomba, quer directamente, quer por intermédio de um niple roscado à ligação de aspiração (1" RF). (consulte a fig. 1)
- A mangueira de aspiração utilizada deverá ter uma válvula de aspiração, que, se não puder ser usada, terá de ser substituída por uma válvula anti-retorno instalada no tubo de aspiração.
- Coloque o tubo de aspiração da extracção de água em sentido ascendente em relação à bomba. Nunca o coloque no sentido da altura da bomba, as bolhas de ar no tubo de aspiração atrasam e impedem o processo de aspiração.
- Os tubos de aspiração e de pressão devem ser instalados, por forma a não exercerem pressão mecânica sobre a bomba.
- A válvula de aspiração tem de estar bem imersa em água, para evitar que a bomba trabalhe a seco devido ao abaixamento do nível da água.
- Um tubo de aspiração com fugas, por aspirar ar, impede a aspiração da água.
- Evite aspirar corpos estranhos (areia, etc.), se necessário, instale um pré-filtro.

9. Ligação do tubo de pressão

- O tubo de ligação (que deve ser, no mín., de 3/4") tem de ser directamente ligado ao interruptor de débito.
- Também pode ser utilizado um tubo de pressão de 1/2" com as respectivas uniões roscadas. O débito é reduzido por meio do tubo de pressão mais pequeno.

10. Dados técnicos do interruptor de débito

Ligação à rede	230V ~ 50Hz
Pressão máx. de serviço	10 bar
Temperatura da água	60°C

11. Colocação em funcionamento

1. Monte a bomba sobre uma base plana e sólida
2. Coloque o tubo de aspiração de forma a ficar operacional
3. Estabeleça a ligação eléctrica
4. Ferre a bomba com água pelo bocal de pressão.
5. Coloque o tubo de pressão de forma a ficar operacional
6. Ligue o interruptor Ligar/Desligar (lâmpada de controlo no interruptor acesa).
7. Todos os estados de funcionamento são indicados na parte frontal do aparelho por meio de díodos luminosos. Se o aparelho estiver ligado à corrente, acende-se a lâmpada-piloto verde „Power On“, bem como a lâmpada verde „Pump On“. Esta lâmpada indica o modo de operação da bomba. A bomba permanece ligada durante alguns segundos para encher o sistema de transporte com água e para estabelecer a pressão necessária. Se o tempo de funcionamento da bomba não for suficiente para aspirar a água, acende-se a lâmpada vermelha „Failure“. Prima continuamente a tecla „Restart“ e aguarde novamente, com a torneira aberta, até a lâmpada vermelha se apagar. Conforme a altura de aspiração e a quantidade de ar no tubo de aspiração, o primeiro processo de aspiração pode demorar aprox. 0,5 - 5 min. No caso de períodos de aspiração mais longos, encha novamente a bomba com água. Depois de a água ter sido correctamente aspirada, pode soltar a tecla „Restart“. Em seguida, feche a torneira. Quando a bomba alcançar a pressão

8. máxima, o aparelho desliga-a automaticamente. Durante o processo de aspiração os órgãos de vedação (agulheta, válvulas, etc.) que se encontram no tubo de pressão devem estar completamente abertos para que o ar existente no tubo de aspiração possa sair livremente.
9. Se a bomba automática de abastecimento doméstico de água for ligada directamente a uma conduta de alimentação de água, na qual já exista pressão de água, basta ligar a bomba. Neste caso, a bomba liga-se automaticamente ao abrir a torneira, a agulheta, etc., e desliga-se quando o fluxo de água parar. **Atenção!** A bomba automática de abastecimento doméstico de água só se desliga automaticamente quando o fluxo de água parar totalmente.
10. Se depois da utilização, retirar novamente a bomba automática de abastecimento doméstico de água, quando a voltar a ligar e a colocar em funcionamento é absolutamente necessário enchê-la com água. No caso de falhas de corrente de curta duração, a bomba automática de abastecimento doméstico de água liga-se automaticamente quando voltar a existir a tensão de rede. No caso de falhas de funcionamento, tais como falta de água, obstrução do tubo de alimentação, etc. acende-se a lâmpada vermelha „Failure“, que emite uma mensagem de anomalia com a paragem de emergência da bomba, evitando assim que a bomba trabalhe a seco. Depois da eliminação da causa da anomalia, prima a tecla Reset até a instalação voltar ao seu estado de funcionamento normal.

12. Indicações de manutenção

- A bomba quase não precisa de manutenção. Contudo, para aumentar a sua vida útil, aconselhamos que a verifique e cuide dela regularmente. **Atenção!** **Antes de proceder a qualquer trabalho de manutenção, desligue a bomba da corrente eléctrica, retirando a respectiva ficha da tomada.**
- Se previr não utilizar a bomba durante muito tempo ou quando o Inverno chegar, antes de a guardar, lave-a bem, despeje toda a água que tiver dentro e seque-a.
- Se houver risco de formação de geada, esvazie completamente a bomba.

- Depois de longos períodos sem funcionar, ligue e desligue a bomba para verificar se o rotor roda em condições.
- Se a bomba estiver entupida, ligue o tubo de pressão ao da água e retire a mangueira de aspiração. Abra o tubo da água. Ligue a bomba várias vezes durante cerca de dois segundos. A maior parte dos entupimentos conseguem resolver-se desta forma.

13. Substituir o cabo de alimentação

**Atenção! Tire a ficha da tomada!
Se o cabo de alimentação apresentar algum dano, este só pode ser substituído por um electricista.**

P**14. Avarias****O motor não trabalha**

Causas	Eliminação
Não há tensão de rede	Verificar a tensão
Roda da bomba bloqueada - o controlador de temperatura reagiu	Desmontar e limpar a bomba

A bomba não aspira

Causas	Eliminação
A válvula de aspiração não está mergulhada na água	Colocar a válvula de aspiração dentro de água
A câmara da bomba está sem água	Encher a câmara da bomba com água
Há ar no tubo de aspiração	Verificar a estanqueidade do tubo de aspiração
A válvula de aspiração não está estanque	Limpar a válvula de aspiração
O crivo do chupador (válvula de aspiração) está entupido	Limpar o crivo do chupador
A altura máx. de aspiração foi ultrapassada	Verificar a altura de aspiração

O caudal é insuficiente

Causas	Eliminação
Altura de aspiração demasiado elevada	Verificar a altura de aspiração
Crivo do chupador sujo	Limpar o crivo do chupador
O nível da água desce rapidamente	Colocar a válvula de aspiração mais fundo
A potência da bomba diminui devido a detritos	Limpar a bomba e substituir as peças sujeitas a desgaste

O termo-ruptor desliga a bomba

Causa	Eliminação
O motor está sobrecarregado - o atrito é muito devido a substâncias estranhas	Desmontar e limpar a bomba, evitar a aspiração de substâncias estranhas (filtro)

Atenção!

A bomba não pode funcionar a seco.

15. Pedido de peças sobressalentes

Ao pedir peças sobressalentes, indique sem falta o seguinte:

- Tipo de aparelho (modelo)
- Numero de artigo do aparelho
- Número de ident. do aparelho
- Número da peça sobressalente necessária

1. Säkerhetsanvisningar



- Läs igenom bruksanvisningen noggrant och beakta anvisningarna. Använd bruksanvisningen till att informera dig om pumpen, dess funktioner samt säkerhetsanvisningarna. Förvara bruksanvisningen tillsammans med pumpen.
- Vidtag lämpliga åtgärder för att förhindra att barn får tillgång till pumpen.
- Inom arbetsområdet är användaren alltid ansvarig gentemot tredje part.
- Kontrollera på ett fackmässigt sätt före driftstart att erforderliga elektriska skyddsåtgärderna är förhållna.
- Medan pumpen är i drift får inga människor uppehålla sig i vattnet som skall pumpas upp.
- I simbassänger, trädgårdsdammar, grunda dammar, springbrunnar och liknande får pumpen endast användas med en jordfelsbrytare (max. läckström 30 mA enl. VDE-föreskrift del. 702). Fråga en behörig elektriker.
- Kontrollera pumpen optiskt varje gång innan du använder den. Använd inte pumpen om säkerhetsanordningarna är skadade eller slitna. Sätt aldrig säkerhetsanordningar ur drift.
- Använd pumpen endast till det syfte som beskrivs i denna bruksanvisning.
- Du är själv ansvarig för säkerheten inom arbetsområdet.
- Om pumpkabeln eller stickkontakten skulle skadas pga. yttre påverkan, så får kabeln inte repareras! Kabeln måste bytas ut mot en ny. Detta arbete får endast utföras av behörig elektriker.
- Spänningen 230 volt växelspanning som anges på pumpens typskylt måste stämma överens med den aktuella nätspänningen.
- Pumpen får inte lyftas, transporteras eller fästas med nätkabeln.
- Övertyga dig om att de elektriska stickkontaktarna ligger inom ett översvämningssäkert område och att de är skyddade mot fuktighet.
- Drag alltid ut stickkontakten innan du börjar att arbeta vid pumpen.
- Undvik att utsätta pumpen för en direkt vattenstråle.
- Användaren är ansvarig för att lokala säkerhets- och monteringsbestämmelser följs. Fråga ev. en

behörig elektriker.

- Användaren skall med lämpliga åtgärder (t.ex. installation av larmanläggning, reservpump) utesluta följdskador från översvämningar vid störningar i pumpdriften.
- Om pumpen ev. skulle upphöra att fungera, får endast behörig elektriker eller ISC-kundtjänst reparera pumpen.
- Använd endast reservdelar från Einhell.
- Låt aldrig pumpen köra torrt eller med maximal insugningsprestanda. Tillverkaren ger ingen garanti för pumpskador som har uppstått från torrkorning.

2. Varaktighet

Den maximala temperaturen i den pumpade vätskan bör vid kontinuerlig drift inte överstiga +35°C. Använd inte pumpen till att transportera brännbara, gasbildande eller explosiva vätskor. Undvik även att pumpa aggressiva vätskor (syra, lut, silo-lakvatten) samt vätskor med abrasiva ämnen (sand).

3. Användningsändamål

Användningsområden

- Bevattning av planteringar, grönsaksland och trädgårdar
- Drift av vattenspridare
- Med förfilter: vattenavtappning från dammar, bäckar, regntunnor, regnvattencisterner och brunnar

Vätskor som kan pumpas

Klart vatten (sötwater), regnvatten och svag tvättlut/appvatten kan pumpas.

4. Tekniska data:

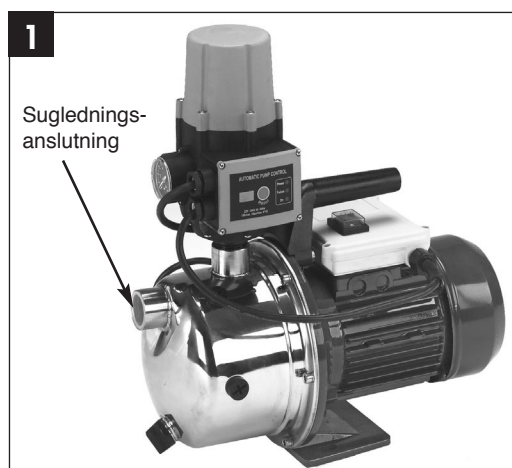
	HWA 1300 NIRO
Nätspänning:	230V ~ 50 Hz
Effektförbrukning:	1300 W
Kapacitet max.	4100 l/h
Uppfördringshöjd max.	50 m
Tryck max.	5,0 bar
Sughöjd max.	8 m
Tryck- och suganslutning	1" invändig gänga
Vattentemperatur max	35°C

5. Montera flödesbrytaren

- Den elektriska förbindelsen mellan tryckvakten och motorn har redan upprättats.
- Sätt flödesbrytaren på pumpens tryckanslutning och dra därefter åt överfallsmuttern.

6. Anvisningar om användning

Principiellt rekommenderar vi att ett förfilter och ett insugningsgarnityr inkl. sugslang, insugningskorg och backventil används, för att förhindra väntetid vid insugning och onödiga skador på pumpen från stenar och andra fasta partiklar.



7. Elanslutning

- Anslut pumpen till ett jordat uttag 230 V ~ 50 Hz. Säkring minst 10 Ampere.

32

- Slå till resp. ifrån pumpen med den härför avsedda strömbrytaren.
- Motorn skyddas mot överbelastning eller blockering med en integrerad temperaturvakt. Temperaturvakten kopplar ifrån pumpen automatiskt vid överhettning. Pumpen kopplas till automatiskt när att den har svalnat.

8. Sugledning

- Skruva fast en sugslang (plastslang minst 3/4" med spiralarmering) direkt eller med en gängnippel vid pumpens suganslutning (1" innergंगा). (se bild 1)
- Sugslangen måste vara utrustad med en sugventil. Om sugventilen inte kan användas måste en backventil installeras i sugledningen.
- Lägg sugledningen så att den stiger uppåt från vattenkällan till pumpen. Undvik tvunget att lägga sugledningen högre än pumpen. Luftbubblor i sugledningen kan fördröja eller förhindra insugningen.
- Lägg sug- och tryckledningarna så att dessa inte utövar något mekaniskt tryck på pumpen.
- Sugventilen måste ligga tillräckligt djupt i vattnet så att pumpen inte kör torrt även om vattennivån sjunker.
- Om sugledningen är otät suger den in luft, vilket innebär att vatten inte kan sugas in.
- Undvik att suga in främmande partiklar (sand osv.). Montera in ett förfilter vid behov.

9. Tryckledningsanslutning

- Tryckledningen (ska vara minst 3/4") måste anslutas direkt till flödesbrytaren.
- Givetvis kan även en 1/2" tryckslang användas om lämpliga kopplingar föreligger. Matningsprestandan reduceras då av den mindre tryckslangen.

10. Tekniska data till flödesbrytaren

Nätanslutning:	230 V ~ 50 Hz
Max. drifttryck:	10 bar
Vattentemperatur:	60°C

11. Driftstart

1. Ställ pumpen på en jämn och stabil plats.
2. Montera sugledningen så att den är driftberedd.
3. Upprätta den elektriska anslutningen.
4. Fyll pumpen med vatten via tryckanslutningen.
5. Montera sugledningen så att den är driftberedd.
6. Slå på strömbrytaren (kontrolllampan vid brytaren tänds).
7. Samtliga drifttillstånd indikeras med lysdioderna på apparatens framsida. Så snart apparaten har anslutits till strömförsörjningen tänds den gröna indikeringslampan „Power On“ samtidigt som den gula lampan „Pump On“ tänds. Denna lampa indikerar att pumpen är i drift. Pumpen förblir inkopplad några sekunder för att matningssystemet ska fyllas med vatten och erforderligt tryck ska uppnås. Om pumpens körningstid inte är tillräcklig för att suga upp vattnet, så tänds den röda lampan „Failure“. Håll „Restart“-knappen intryckt och vänta tills den röda lampan slocknar medan kranen är öppen. Beroende på sughöjd och luftmängd i sugledningen kan den första sugningen dröja ca 0,5 - 5 minuter. Om insugningstiden är längre bör pumpen fyllas på med vatten igen. Efter det att pumpen har sugit upp vattnet på avsett vis kan du släppa „Restart“-knappen på nytt. Stäng därefter vattenkranen. Apparaten kopplar ifrån pumpen automatiskt när maximitrycket har nåtts.
8. Under insugningen måste avspärrningselementen som finns i tryckledningen (sprutmunstycke, ventiler osv.) vara helt öppna så att luften som finns i sugledningen kan avgå.
9. Om det automatiska vattenpumpssystemet ansluts direkt till en vattenledning som redan har ett vattentryck, behöver pumpen endast slås på. I detta fall kopplas pumpen in automatiskt när

vattenkranen, sprutmunstycket osv. öppnas. Så snart vattenflödet avbryts kopplas pumpen ifrån på nytt.

Varning! Det automatiska vattenpumpssystemet kopplas endast ifrån om vattenflödet har stoppats till 100 %.

10. Om det automatiska vattenpumpssystemet flyttas efter användning, så måste det tvunget fyllas på med nytt vatten innan det ansluts och tas i drift på nytt. Efter korta strömavbrott kopplas det automatiska vattenpumpssystemet in automatiskt på nytt när spänningen återkommer. Vid driftstörningar, som t ex vattenbrist, blockering i matarledningen, tänds den röda lampan „Failure“. Samtidigt utlöses ett störningsmeddelande med nödstopp för pumpen. Härigenom kan man undvika att pumpen kör torr. Efter det att störningsorsaken har åtgärdats, håll reset-knappen intryckt tills anläggningen återigen har sitt normala drifttillstånd.

12. Underhållsanvisningar

- Pumpen är i största möjliga mån underhållsfri. För lång livslängd rekommenderar vi dock att pumpen kontrolleras och underhålls regelbundet. **Obs! Före varje underhåll skall pumpen kopplas spänningsfri, vilket innebär att pumpens stickkontakt skall dras ut ur vägguttaget.**
- Vid längre uppehåll eller inför vintern skall pumpen spolvas igenom noggrant med vatten, tömmas komplett och förvara på en torr plats.
- Töm pumpen fullkomligt om det finns risk för frost.
- Kontrollera efter längre stillestånd att rotorn roterar ordentligt genom att slå till och ifrån pumpen under kort tid.
- Om pumpen är tilltäppt, stäng tryckledningen vid vattenledningen och ta därefter av sugslangen. Öppna vattenledningen. Koppla in pumpen under två sekunder ett flertal gånger. På detta sätt kan du i de flesta fall åtgärda tilltäppningen.

13. Byte av nätledning

Observera: kontakten mellan apparaten och einädet bör avbrytas! Om kraftledningen är defekt, får ingen annan än en elektriker byta ut den.

S**14. Störningar****Motorn startar inte**

Orsaker	Åtgärder
Nätspänning saknas	Kontrollera spänningen
Pumphjulet är blockerat - termovakten kopplat ifrån	Tag isär pumpen och rengör därefterhar

Pumpen suger inte in vatten

Orsaker	Åtgärder
Sugventilen ligger inte i vattnet	Lägg ner sugventilen i vattnet
Inget vatten i pumpkammaren	Fyll på vatten vid insugningsanslutningen
Luft i sugledningen	Kontrollera att sugledningen är tät
Sugventilen är otät	Rengör sugventilen
Insugningskorgen (sugventil) är tilltäppt	Rengör insugningskorgen
Max. uppfodringshöjd har överskridits	Kontrollera uppfodringshöjden

Otillräcklig pumpmängd

Orsaker	Åtgärder
För hög uppfodringshöjd	Kontrollera uppfodringshöjden
Insugningskorgen är nedsmutsad	Rengör insugningskorgen
Vattennivån sjunker snabbt	Lägg sugventilen djupare
Pumpens prestanda försämras av skadliga ämnen	Rengör pumpen och byt ut slitagedelen

Termovakten kopplar ifrån pumpen

Orsaker	Åtgärder
Motorn är överbelastad - för stark friktion från främmande ämnen	Demontera pumpen och rengör därefter Förhindra att främmande ämnen sug in (filter)

Obs!

Pumpen får inte köra torrt.

15. Reservdelsbeställning

Vid beställning av reservdelar skall följande uppgifter anges:

- Apparattyp
- Apparatens artikel-nr.
- Apparatens ident-nr.
- Den erforderliga reservdelens reservdels-nr.

1. Turvallisuusmääräykset



- Lue käyttöohje huolella läpi ja noudata siinä annettuja määräyksiä. Tutustu tämän käyttöohjeen avulla laitteeseen, sen oikeaan käyttöön sekä sitä koskeviin turvallisuusmääräyksiin.
- Estä lasten pääsy laitteen lähelle sopivin toimenpitein.
- Laitteen työalueella sen käyttäjä on vastuussa ulkopuolisten henkilöiden turvallisuudesta.
- Ennen käyttöönottoa on varmistuttava ammattitaitoisen tarkastuksen avulla siitä, että tarvittavat sähköturvallisuustoimet on tehty.
- Pumppua käytettäessä ei kukaan saa olla pumpattavassa nesteessä.
- Pumpun käyttö uima-altaissa, puutarhalammissa, matalissa lammikoissa, suihkukaivoissa tms. on sallittu vain, jos se on varustettu vuotovirran suojakytkimellä (suurin sallittu vuotovirta 30mA VDE-määräysten osan 702 mukaan). Tiedustele asiaa tarvittaessa sähköalan ammattihenkilöltä.
- Tarkasta laite silmämääräisesti ennen joka käyttöä. Älä käytä laitetta, jonka turvallisuusvarusteet ovat vahingoittuneet tai kuluneet. Älä koskaan estä turvavarusteiden toimintaa.
- Käytä laitetta ainoastaan sen tässä käyttöohjeessa määriteltyyn käyttötarkoitukseen.
- Sinä olet vastuussa työalueen turvallisuudesta.
- Jos pumpun johto tai pistoke vahingoittuu ulkoisten tekijöiden vuoksi, niin sitä ei saa korjata! Johto on vaihdettava uuteen, ja vaihdon saa suorittaa vain sähköalan ammattihenkilö.
- Pumpun tyyppikilpeen merkityn jännitteen 230 V vaihtovirta tulee olla sama kuin käytetyn verkkojännitteen.
- Älä koskaan nosta, kannaa tai kiinnitä pumppua sen verkkojohdosta.
- Varmista, että sähköliitokset on suojattu kastumiselta ja kosteudelta.
- Ennen kaikkia pumpun huoltotoimia tms. on verkkopistoke irroitettava.
- Vältä suoran vesisuihkun osumista pumppuun.
- Käyttäjä on vastuussa paikallisten turvallisuus- ja asennusmääräysten noudattamisesta. (Selvitä määräykset tarvittaessa sähköalan ammattihenkilön kautta.)

- Käyttäjän on huolehdittava siitä, että pumpun toimintahäiriöstä mahdollisesti aiheutuvat vesivahingot on estetty tarkoituksenmukaisin varotoimin (esim. asennettu hälytyslaitteet tai varapumppu).
- Mikäli pumpun toiminta katkeaa, saa huoltotyöt suorittaa vain sähköalan ammattihenkilö tai ISC-huoltopalvelu.
- Käytä ainoastaan alkuperäisiä Einhell-varaosia.
- Pumppua ei koskaan saa käyttää kuivana tai imutehon ollessa täysin suljettuna. Kuivakäynnin aiheuttamat pumppuvauriot johtavat valmistajan antaman takuun raukeamiseen.

2. Kestävyys

Pumpattavan nesteen suurin lämpötila ei saa ylittää 35°C jatkuvassa käytössä. Tällä pumpulla ei saa pumpata helposti syttyviä, kaasuuntuvia tai räjähtäviä nesteitä.

Syövyttävien nesteiden (happojen, liuosten, siilosuotonesteen jne.) sekä hiomaosasia (hiekkaa) sisältävien nesteiden pumppaamista on samoin vältettävä.

3. Käyttötarkoitus

Käyttöalue

- viheralueiden, vihannespenkkien ja puutarhojen vesitys ja kastelu
- ruohovesittimien käyttö
- esisuodattimen kera: vedenotto lammista, puroista, sadevesitynnyreistä, sadevesisäiliöistä ja kaivoista.

Pumpattavat aineet

Puhtaan veden (suolattoman veden), sadeveden tai kevyen pesuliuoksen/käyttöveden pumppaaminen.

4. Tekniset tiedot

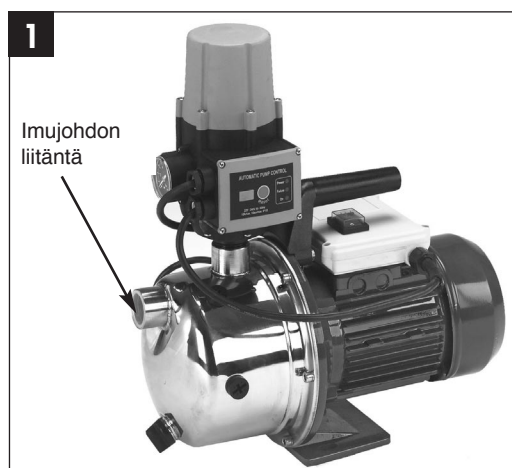
	HWA 1300 NIRO
Verkkoliitäntä:	230 V ~ 50 Hz
Ottoteho:	1300 W
Pumppausmäärä kork.:	4100 l/h
Pumppauskorkeus kork.:	50 m
Pumppauspaine kork.:	5,0 baria
Imukorkeus kork.:	8 m
Paine ja imuliitäntä:	1" sisäkierteet
Veden lämpötila kork.	35°C

5. Lämpivirtauskytkimen asennus

- Paineenvartijan ja moottorin välinen sähköliitäntä on jo tehty.
- Aseta läpivirtauskytkin pumpun paineliitäntään päälle ja kiristä sitten hattumutteri tiukasti.

6. Käyttöohjeet

Suosittelme periaatteessa esisuodattimen sekä imuletkusta, imukorista ja palauteventtiilistä koostuvan imusarjan käyttöä, jotta vältetään pitkät alkuiumujaksot sekä pumpun vaurioituminen kivien ja kiinteiden esineiden vuoksi.



7. Sähköliitäntä

- Sähköliitäntään tarvitaan suojattu pistorasia

230 V ~ 50 Hz, jonka varoke on vähintään 10 ampeeria.

- Käynnistys ja sammutus tehdään tähän tarkoitukseen asennetulla katkaisimella.
- Moottori on suojattu ylikuumenemiselta tai kiinnijuuttumiselta sisäänrakennetulla lämpötilanvalvojalla. Kun pumppu kuumenee liikaa, niin lämpötilanvalvoja sammuttaa sen automaattisesti ja käynnistää sen jäähtymisen jälkeen uudelleen.

8. Imujohto

- Ruuvaa imuletku (kierrevahvistettu muoviletku, läpimitta väh. 3/4") joko suoraan tai kierrelähtimien avulla pumpun imuliitäntään (1" IG) (katso kuva 1)
- Käytetyssä imuletkussa tulee olla imuventtiili. Jos siinä ei voi käyttää imuventtiiliä, tulisi imujohtoon asentaa takaiskuventtiili.
- Imujohto täytyy vetää vedenotosta pumppuun päin nousevasti. Vältä ehdottomasti imujohdon vetämistä pumppua korkeammalle, sillä imujohtoon päässeet ilmakuplat hidastavat imua tai estävät sen kokonaan.
- Imu- ja paineletkut tulee asentaa niin, että ne eivät aiheuta pumppuun minkäänlaista mekaanista painetta.
- Imuventtiiliin tulee olla riittävän syvässä vedessä, jotta pumpun kuivakäynniltä vältytään myös vedenpinnan laskiessa.
- Vuotava imujohto estää veden imun, koska johtoon imeytyy ilmaa.
- Vältä vieraiden esineiden (hiekan yms.) imemistä pumppuun, tarvittaessa tulee letkuun asentaa esisuodatin.

8. Painejohdon liitântä

- Painejohto (sen läpimitan tulee olla väh. 3/4") tulee liittää välittömästi läpivirtauskatkaisimeen.
- Ilman muuta voidaan käyttää myös 1/2" läpimitaista paineletkua vastaavien ruuviliitosten kera. Pumpun nostoteho alenee pienemmän paineletkun vuoksi.

10. Läpivirtauskytkimen tekniset tiedot

Verkkoliitântä:	230V ~ 50 Hz
Kork. käyttöpain:	10 baria
Veden lämpötila:	60°C

11. Käyttöönotto

1. Asenna pumppu tasaiselle, lujalle asennuspaikalle
2. Liitä imuletku käyttövalmiiksi
3. Tee sähköliitântä
4. Täytä pumppu vedellä paineliitännästä
5. Liitä paineletku käyttövalmiiksi
6. Paina PÄÄLLE/POIS-katkaisinta (katkaisimessa oleva tarkastusvalo syttyy)
7. Kaikki käyttötilat näytetään laitteen etusivulla valodiodien avulla. Kun laite on liitetty virransyöttöön, niin vihreä merkkivalo „Power On“ syttyy palamaan ja keltainen merkkivalo „Pump On“ palaa myöskin. Jälkimmäinen osoittaa pumpun toimivan. Pumppu pysyy muutaman sekunnin ajan päällekytkettynä, jotta nostojärjestelmä täyttyy vedellä ja tarvittava paine saadaan syntyään. Jos pumpun käyntiaika ei ole riittävän pitkä imemään vettä, niin punainen merkkivalo „Failure“ syttyy. Paina silloin „Restart“-näppäintä jatkuvasti ja odota, hanan ollessa auki, kunnes punainen lamppu sammuu. Riippuen imukorkeudesta ja imujohdossa olevasta ilmamäärästä saattaa ensimmäinen imujakso kestää n. 0,5 - 5 minuuttia. Jos imuaika on tätä pidempi, tulee pumppu täyttää uudelleen vedellä. Kun veden imeminen on onnistunut, niin „Restart“-näppäimen voi päästää irti. Sulje tämän jälkeen vesihana. Laite sammuttaa pumpun automaattisesti heti kun suurin sallittu paine on saavutettu.
8. Imujakson aikana tulee painejohdossa olevat sulkulaitteet (ruiskesuutin, venttiilit jne.) avata täysin, jotta imujohdossa oleva ilma pääsee poistumaan vapaasti.
9. Jos kotitalousvesiautomaatti liitetään suoraan vesijohtoon, jossa vallitsee jo paine, niin pumppu tarvitsee vain käynnistää. Tässä tapauksessa pumppu kytkeytyy päälle automaattisesti, kun vesihana, ruiskusuutin tms. avataan, ja jälleen pois päältä, kun veden virtaus lakkaa.
Huomio! Kotitalousvesiautomaatti sammuu automaattisesti vain silloin, kun veden virtaus lakkaa täysin (100%).
10. Jos kotitalousvesiautomaatti otetaan käytön jälkeen jälleen pois, niin siihen tulee ehdottomasti täyttää vettä uuden liitännän ja käyttöönoton aikana.
Jos sattuu lyhytaikainen virtakatkko, niin kotitalousvesiautomaatti kytkeytyy automaattisesti jälleen päälle, kun verkkovirta on taas saatavana. Käyttöhäiriöiden, kuten vedenpuutteen, vesijohdon tukkeuman tms. sattuessa syttyy punainen merkkivalo „Failure“ ja aikaansaa häiriöilmoituksen sekä pumpun hätäpysäytyksen. Tällöin vältetään pumpun käyminen tyhjänä. Kun häiriön syy on poistettu, niin tulee painaa Reset-näppäintä, kunnes laitteisto on palannut takaisin tavanomaiseen käyttötilaansa.

12. Huolto-ohjeet

- Pumppu tarvitsee hyvin vähän huoltoa. Suosittelemme kuitenkin säännöllistä tarkastusta ja hoitoa käyttöiän pidentämiseksi.
Huomio!
Aina ennen huoltotoimia on pumppu kytkettävä jännitteettömäksi irrottamalla verkkopistoke pistorasiasta.
- Jos pumpppua ei käytetä pitkään aikaan tai se varastoidaan talven ajaksi, on se huuhdeltava vedellä tarkkaan, tyhjennettävä täydelleen ja varastoitava kuivana.
- Pumppu on tyhjennettävä täysin, jos pakkaneen uhkaa.
- Jos pumppu on seissyt pitkään, on tarkistettava lyhyesti käynnistämällä, että roottori pyörii moitteettomasti.
- Jos pumppu tukkiutuu, liitä painejohto vesijohtoon ja ota imuletku pois. Avaa sitten vesijohto. Käynnistä pumppu useampaan kertaan parin sekunnin ajaksi. Täten saadaan tukkeumat aukeamaan useimmissa tapauksissa.

FIN

13. Verkkojohdon vaihto

Huomio: irroita laite sähköverkosta!
Jos verkkojohto on vahingoittunut, saa sen vaihtaa vain sähköalan ammattihenkilö.

14. Häiriöt

Moottori ei käy

Syyt	Poisto
Ei verkkojännitettä	Tarkasta jännite
Pumpunpyörä tukkeutunut - lämpötilanvalvoja sammuttanut pumpun	Pura pumppu osiin ja puhdista se

Pumpussa ei imua

Syyt	Poisto
Imuventtiili ei ole vedessä	Siirrä imuventtiili veteen
Pumpussa ei ole vettä	Täytä vettä imuliitäntään
Ilmaa imuletkussa	Tarkasta, onko imujohto tiivis
Imuventtiili vuotaa	Puhdista imuventtiili
Imukori (imuventtiili) tukkeutunut	Puhdista imukori
Suurin imukorkeus ylitetty	Tarkasta imukorkeus

Pumppausmäärä liian pieni

Syyt	Poisto
Imukorkeus liian suuri	Tarkasta imukorkeus
Imukori likaantunut	Puhdista imukori
Veden pinta alenee nopeasti	Siirrä imuventtiili syvemmälle
Pumpun teho laskenut vieraiden aineiden takia	Puhdista pumppu, vaihda kulunut osa uuteen

Lämpötilanvalvoja sammuttaa pumpun

Syyt	Poisto
Moottori ylikuormitettu - vieraiden aineiden aiheuttama kitka liian suuri	Pura pumppu osiin ja puhdista se, estä vieraiden aineiden imeminen (suodatin)

Huomio!

Pumppu ei saa käydä tyhjänä.

15. Varaosatilaukset

Varaosia tilattaessa on ilmoitettava seuraavat tiedot:

- Laitteen tyyppi
- Laitteen tuotenumero
- Laitteen tunnusnumero
- Tarvittavan varaosan varaosanumero

1. Sikkerhetshenvisninger



- Vennligst les bruksanvisningen nøye og ta hensyn til henvisningene. Gjør Dem fortrolig med pumpen, den riktige bruken av den samt sikkerhetshenvisningene ved hjelp av denne bruksanvisningen.
- Apparatet skal ved hjelp av egnede tiltak oppbevares utilgjengelig for barn.
- Brukeren er innen arbeidsområdet ansvarlig overfor tredje person.
- Før pumpen settes i drift skal det ved hjelp av faglig korrekt kontroll sørges for at de nødvendige elektriske beskyttelsesanordninger er tilstede.
- Under driften av pumpen skal ingen personer oppholde seg i mediet som skal pumpes.
- Det er kun tillatt å bruke pumpen i badebasseng, hagedammer, fontener o.l., dersom det samtidig brukes et feilstromrele (maks. feilstrom 30mA iht. de tyske VDE forskrifter del 702). Forhør Dem vennligst hos Deres forhandler.
- Før pumpen startes, skal det alltid kontrolleres om den har synlige feil. Bruk ikke pumpen, dersom sikkerhetsanordningene er skadet eller slitt. Sikkerhetsanordninger skal aldri settes ut av kraft.
- Pumpen skal kun brukes til det formålet den iht. bruksanvisningen er bestemt til.
- Brukeren er ansvarlig for sikkerheten i arbeidsområdet.
- Skulle pumpekabelen eller stikkkontakten være skadet pga. ytre påvirkninger, skal kabelen ikke repareres! Kabelen skal erstattes av en ny. Dette skal kun utføres av en elektriker.
- Spenningen på 230 Volt vekselstrøm som er angitt på typeskiltet skal stemme overens med nettspenningen på stedet pumpen blir brukt.
- Pumpen skal aldri løftes, transporteres eller festes i nettkabelen.
- Sørg for at de elektriske kontaktforbindelsene ligger i et område som ikke oversvømmes, hhv. at de er beskyttet mot fuktighet.
- Før enhver jobb skal nettstøpselet trekkes ut.
- Unngå at pumpen utsettes for direkte vannsprut.
- Brukeren er ansvarlig for at de lokale sikkerhets- og installasjonsbestemmelsene overholdes. (Spør evt. en elektriker.)

- Brukeren skal v.h.a. egnede forholdsregler (f.eks. installasjon av alarmanlegg, reservepumpe o.l.) sørge for at følgeskader ved oversvømmelse av rom pga. feil på pumpen unngås.
- Ved et evt. utfall av pumpen skal reparasjonsarbeider kun utføres av en elektriker eller av ISC-kundeservice.
- Bruk kun Einhell reservedeler.
- Pumpen skal aldri gå tørr, eller drives med helt lukket sugeseffekt. Garantien gjelder ikke ved skader som skyldes at den har gått tørr.

2. Motstandsdyktighet

Den maksimale temperaturen til væsken som skal pumpes skal ikke overskride + 35°C. Det skal ikke pumpes noen brennbare, gassende eller eksplosive væsker med denne pumpen.

Det bør heller ikke pumpes aggressive væsker (syrer, lut, silovæske osv.) samt væsker med abrasive stoff (sand) med denne pumpen.

3. Bruksformål

Bruksområde

- Til vanning av parkanlegg, grønnsakbed og hager
- Til drift av plenspredere
- Med forfilter til vannuttak fra dammer, bekker, regnvannsbeholdere og brønner

Pumpemedier

Til pumping av klart vann (ferskvann), regnvann eller lettere vaskelut/bruksvann.

4. Tekniske data

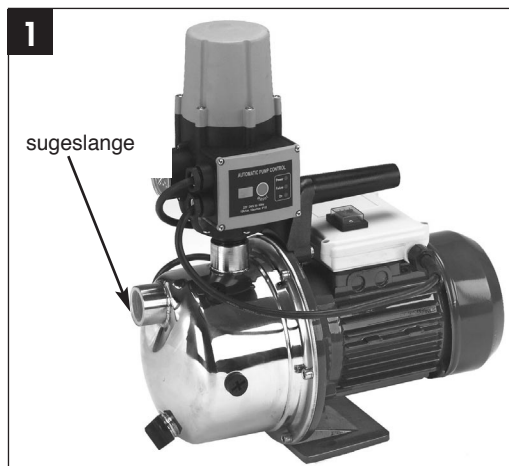
	HWA 1300 NIRO
Nettilkoping:	230V - 50 Hz
Effekt:	1300 W
Pumpe-effekt maks.:	4100 l/h
Pumpehøyde maks.:	50 m
Pumpetrykk maks.:	5,0 bar
Innsugningshøyde maks.:	8 m
Trykk og sugetilkoping:	1" IG
Vanntemperatur maks.:	35°C

5. Montering av gjennomstrømningsbryteren

- Den elektriske forbindelsen mellom trykkvokteren og motoren er allerede opprettet.
- Vennligst sett først gjennomstrømningsbryteren på pumpens trykkopling og stram deretter overfalsmutteren.

6. Betjeningshenvisninger

Prinsipielt anbefaler vi å bruke et forfilter og et sugesett med sugeslange, sugekurv og tilbakeslagsventil for å forhindre lange innsugningsventetider og unødig skade av pumpen pga. stein eller andre faste fremmedlegemer.



7. Elektrisk tilkoping

- Den elektriske tilkoplingen foretas i en beskyttet

stikkontakt 230 V - 50 Hz. Sikring minst 10 ampere.

- Pumpen slås PÅ/AV med den innebyggede bryteren.
- Motoren beskyttes mot overbelastning eller blokkering v.h.a. den integrerte temperatur-overvåkingen. Pumpen kople seg automatisk ut dersom den blir overopphetet og etterat den er avkjølt, kople den seg automatisk inn igjen.

8. Sugeledning

- Skru en sugeslange (kunststoffslange min. 3/4" med spiralavstivning) direkte eller med en gjengenippel på pumpens sugetilkopling (1" IG). (se figur 1)
- Sugelangen som brukes bør være utstyrt med sugeventil. Hvis sugeventilen ikke kan brukes, bør det installeres en tilbakeslagsventil i sugeledningen.
- Sugeledningen skal legges med stigning fra vannuttaket til pumpen. Det er tvingende nødvendig å unngå at sugeledningen legges over pumpehøyde, ettersom luftbobler i sugeledningen forsinker og forhindrer innsugningen.
- Plasser suge- og trykkledningene slik at de ikke utøver mekanisk trykk på pumpen.
- Sugeventilen bør ligge dypt nok i vannet, slik at man unngår at pumpen går tørr hvis vannstanden synker.
- En utett sugeledning forhindrer, ved at det suges inn luft, at det blir sugd inn vann.
- Unngå at det suges inn fremmedlegemer (sand osv.), ved behov må man installere et forfilter.

9. Tilkopling av trykkledning

- Trykkledningen (bør være min. 3/4") må tilkoples direkte på gjennomstrømningsbryteren.
- Med tilsvarende forskruring kan man selvsagt benytte en 1/2" trykkslange. Hvis man bruker en mindre trykkslange, reduseres mateytelsen.

10. Tekniske data for gjennomstrømningsbryteren

Nettilkopling:	230 V ~ 50 Hz
Maks. driftstrykk:	10 bar
Vanntemperatur:	80 °C

11. Oppstart

1. Plasser pumpen på et plant og fast sted.
2. Monter sugeledningen så den er klar til drift.
3. Opprett den elektriske forbindelsen.
4. Fyll pumpen med vann via trykktilkoplingen.
5. Monter trykkledningen så den er klar til drift.
6. Slå på PÅ/AV-bryteren (kontrollampen på bryteren lyser).
7. Alle driftstilstander indikeres med lysdioder på forsiden av enheten. Så snart enheten er koplet til strømforsyningen, tennes den lille grønne indikatorlampen „Power On“, og den lille gule lampen „Pump On“ lyser også. Sistnevnte indikerer at pumpen er i drift. Pumpen blir værende innkoplet i noen sekunder for å fylle matesystemet med vann og bygge opp det nødvendige trykket. Hvis den tiden pumpen er i gang ikke er tilstrekkelig for å suge opp nok vann, så tennes den lille røde lampen „Failure“. Trykk nå permanent på „Restart“-tasten og vent på nytt, mens kranen er åpen, til at den lille røde lampen går av igjen. Alt etter sugehøyde og luftmengde i sugeledningen, kan den første innsugningsprosedyren vare ca. 0,5 - 5 min. Ved lengre innsugningstider bør pumpen på nytt fylles med vann. Når det har lyktes å suge opp vannet, kan du slippe løs „Restart“-tasten igjen. Steng deretter vannkranen. Enheten kopler automatisk ut pumpen når maksimalt trykk er nådd.
8. I løpet av innsugningsprosedyren skal de stengeorganer som finnes i trykkledningen (sprøytedyse, ventiler etc.) åpnes helt opp, slik at den luften som finnes i sugeledningen fritt kan slippe ut.
9. Hvis den automatiske vannpumpen koples direkte til en vannledning som allerede står

under vanntrykk, så må pumpen bare slås på. I et slikt tilfelle koples pumpen automatisk inn når vannkranen, sprøytedysen etc. åpnes. Og den koples ut igjen så snart det på nytt stenges av for vannflyten.

OBS! Den automatiske vannpumpen koples kun ut når det stenges 100% for vannflyten.

10. Hvis den automatiske vannpumpen demonteres igjen etter bruk, så er det tvingende nødvendig å fylle den med vann igjen før den på nytt koples til og settes i drift.

Ved kortvarige strømbrydd koples den automatiske vannpumpen automatisk inn igjen når det på nytt finnes nettspenning. Ved feil på driften, som f.eks. vannmangel, tilstoppelse av mateledningen osv., tennes den lille røde lampen „Failure“ og utløser en feilmelding med nødstop av pumpen. På denne måten forhindres det at pumpen går tørr. Etter at årsaken til feilen er eliminert, må man trykke Reset-tasten til anlegget har fått sin normale driftstilstand.

12. Vedlikeholdshenvisninger

- Pumpen er stort sett vedlikeholdsfri. For å sikre en lang levetid anbefaler vi likevel en regelmessig kontroll og pleie.
OBS!
Før ethvert vedlikeholdsarbeid skal spenningen frakoples pumpen ved å trekke pumpens nettstøpsel ut av stikkkontakten.
- Dersom pumpen over en lengere periode ikke brukes eller overvintrer skal pumpen skylles grundig med vann, tømmes helt og oppbevares tørt.
- Ved fare for frost skal pumpen tømmes helt.
- Etter lengere stillstand skal det ved å slå pumpen raskt PÅ og AV kontrolleres om rotoren fungerer feilfritt.
- Dersom pumpen er tilstoppet, tilkoples trykkslangen til vannledningen og sugeslangen tas av. Åpne for vannet. Slå pumpen på flere ganger i ca. 2 sekunder ad gangen. På denne måten kan man i de fleste tilfeller fjerne tilstoppinger.

13. Utskiftning av nettkabel

OBS: Pumpen koples fra strømnettet. En defekt nettkabel må kun skiftes ut av en elektriker.

14. Feil

Motoren starter ikke

Årsak	Utbedring
Ingen nettspenning	Kontroller spenningen
Pumpehjulet blokkerer - termo-overvåkingen har slått seg av	Demonter pumpen og rens den

Pumpen suger ikke inn

Årsak	Utbedring
Sugeventilen er ikke i vannet	Plasser sugeventilen i vannet
Pumperommet er uten vann	Fyll vann i innsugningstilkoplingen
Luft i sugeslangen	Kontroller om sugeslangen er tett
Sugeventilen er utett	Rens sugeventilen
Sugekurven (sugeventilen) er tilstoppet	Rens sugekurven
Maks. sugehøyde er overskredet	Kontroller sugehøyden

Utilstrekkelig pumpe-effekt

Årsak	Utbedring
For høy sugehøyde	Kontroller sugehøyden
Sugekurven er tilsmusset	Rens sugekurven
Vann-nivået synker raskt	Legg sugeventilen dypere
Pumpe-effekten reduseres pga. forurensing	Rens pumpen og erstatt slitte deler

Termobryter kopler ut pumpen

Årsak	Utbedring
Motoren er overbelastet - friksjonen fra fremmedlegemer for stor	Demonter og rens pumpen, sørg for å forhindre innsuging av fremmedlegemer (filter)

OBS!

Sørg for at pumpen ikke går tørr.

15. Reservedelsbestilling

Følgende informasjon må oppgis ved reservedelsbestillingen:

- Apparatets type
- Apparatets artikkelnummer
- Apparatets identifikasjonsnummer
- Reservedelsnummeret til den ønskete reservedelen.

1. Οδηγίες για την ασφαλή χρήση της αντλίας



- Παρακαλούμε διαβάστε επιμελώς τις οδηγίες χρήσης και τηρήστε τις συμβουλές τους. Χρησιμοποιώντας τις οδηγίες αυτές εξοικειωθείτε με τη συσκευή, τη σωστή χρήση καθώς και τις οδηγίες για την ασφάλεια.
- Πρέπει να εμποδίσετε τα παιδιά να πλησιάσουν τη συσκευή παίρνοντας τα κατάλληλα μέτρα.
- Αυτός που χρησιμοποιεί τη συσκευή είναι υπεύθυνος απέναντι σε τρίτους στο χώρο λειτουργίας.
- Πριν από την έναρξη της λειτουργίας πρέπει να διασφαλιστεί με έλεγχο ειδικού ότι υπάρχουν τα απαιτούμενα προστατευτικά μέτρα για τον ηλεκτρισμό.
- Κατά τη διάρκεια της λειτουργίας της αντλίας δεν επιτρέπεται να παραμένουν άνθρωποι εντός του προωθούμενου υλικού.
- Η λειτουργία της αντλίας σε πισίνες, λιμνούλες κήπων, διακοσμητικές λιμνούλες, σιντριβάνια και παρόμοια, επιτρέπεται μόνον εφόσον υπάρχει ρελέ ασφαλείας (διαρροή ρεύματος μεγίστης ισχύος 30mA σύμφωνα με τις προδιαγραφές VDE Μέρος 702). Παρακαλούμε ρωτήστε τον ηλεκτρολόγο σας.
- Διενεργείτε πριν από κάθε χρήση ένα οπτικό έλεγχο της συσκευής. Μη χρησιμοποιήσετε τη συσκευή αν κάποια προστατευτικά εξαρτήματα έχουν βλάβη ή είναι φθαρμένα. Μη απενεργοποιείτε ποτέ οποιαδήποτε προστατευτικά εξαρτήματα.
- Χρησιμοποιείτε τη συσκευή αποκλειστικά σε αντιστοιχία με το σκοπό χρήσης που αναφέρεται σ' αυτές τις οδηγίες χρήσης.
- Είστε υπεύθυνος για την ασφάλεια στο χώρο λειτουργίας.
- Στην περίπτωση που το καλώδιο της αντλίας ή η πρίζα έχουν πάθει βλάβη από εξωτερικές επιδράσεις, το καλώδιο δεν επιτρέπεται να επιδιορθωθεί! Το καλώδιο πρέπει να αντικατασταθεί με νέο. Αυτή η εργασία επιτρέπεται να διεκπεραιωθεί μόνον από ηλεκτρολόγο.
- Η τάση 230 Volt εναλλασσόμενου ρεύματος που αναφέρεται επάνω στην πινακίδα στοιχείων της αντλίας, πρέπει να αντιστοιχεί με την τάση του δικτύου σας παροχής ηλεκτρικού ρεύματος.
- Μη σηκώνετε, μεταφέρετε ή στερεώνετε ποτέ την αντλία από το καλώδιο του ρεύματος.
- Εξασφαλίστε το γεγονός ότι οι ηλεκτρικές συνδέσεις βρίσκονται σε προστατευμένο σημείο

από τυχόν υπερχειλίσσεις ή, ανάλογα, είναι προστατευμένες από υγρασία.

- Πριν από κάθε εργασία βγάλτε την πρίζα από την αντλία.
- Αποφύγετε την άμεση επαφή της αντλίας με κάποια ακτίνα νερού.
- Ο χειριστής είναι υπεύθυνος για την τήρηση των τοπικών κανονισμών ασφάλειας και εγκατάστασης. (Ρωτήστε ενδεχομένως ένα ηλεκτρολόγο).
- Ο χειριστής πρέπει με τα κατάλληλα μέτρα (π. χ. εγκατάσταση συναγερμού, εφεδρική αντλία ή άλλα) να αποκλείει βλάβες που προξενούνται από υπερχειλίση σε χώρους λόγω βλάβης στην αντλία .
- Σε περίπτωση ενδεχόμενης παύσης λειτουργίας της αντλίας λόγω βλάβης, εργασίες επισκευής επιτρέπεται να γίνουν μόνον από ηλεκτρολόγο ή από την υπηρεσία εξυπηρέτησης πελατών ISC.
- Να χρησιμοποιείτε αποκλειστικά εξαρτήματα Einhell.
- Η αντλία δεν επιτρέπεται να τεθεί ποτέ στεγνή σε λειτουργία ή με κλειστή την ισχύ αναρρόφησης. Η εγγύηση του κατασκευαστή παύει να υφίσταται για βλάβες που έχουν προκύψει από λειτουργία χωρίς νερό.

3. Ανθεκτικότητα

Η μέγιστη θερμοκρασία του προωθούμενου υγρού δεν πρέπει να υπερβαίνει τους +35 C σε συνεχή λειτουργία. Με αυτή την αντλία δεν επιτρέπεται να προωθηθούν εύφλεκτα, εξεραυμένα ή εκρηκτικά υγρά.

Πρέπει να αποφεύγεται η προώθηση δυνατών μη ήπιων υγρών (οξέων, αλκαλικών διαλυμάτων, υλικού Silosick κ. λ. π.) καθώς και υγρών με σκληρά υλικά (άμμο).

4. Σκοπός χρήσης

Τομέας χρησιμοποίησης

- Για την άρδευση και το πότισμα ζωνών πρασίνου, πρασίων με λαχανικά και κήπων.
- Για τη λειτουργία αυτόματων ποτιστών γρασιδιού
- Με χρήση προσθίου φίλτρου για την λήψη νερού από λιμνούλες, ποταμάκια, βαρελιών με βρόχινο νερό, στερνών με βρόχινο νερό και πηγαδιών.

Προωθούμενα υγρά

Για την προώθηση καθαρού νερού (γλυκού νερού), βρόχινου νερού ή αραιού σαπουνόνερου / νερού οικιακής χρήσης

4. Τεχνικά στοιχεία:

	HWA 1300 NIRO
Σύνδεση με το δίκτυο	230 V - 50 Hz
Ισχύς	1300 W
Μέγιστο όριο προωθούμενου υγρού	4100 l / h
Μέγιστο όριο ύψους προώθησης	50 m
Μέγιστο όριο πίεσης προώθησης	5,0 bar
Μέγιστο όριο ύψους αναρρόφησης	8 m
Σύνδεση πίεσης και αναρρόφησης	1" IG
Μέγιστο όριο θερμοκρασίας νερού	35° C

5. Μοντάζ του διακόπτη εκροής

- Η ηλεκτρική σύνδεση μεταξύ του διακόπτη και του κινητήρα έχει γίνει.
- Τοποθετήστε τον διακόπτη εκροής στην σύνδεση πίεσης της αντλίας και κατόπιν βιδώστε τη βίδα συνδέσμου.

6. Οδηγίες χειρισμού

Κατά βάση συστήνουμε τη χρήση ενός προσθίου φίλτρου και ενός σετ αναρρόφησης με ελαστικό σωλήνα αναρρόφησης, καλάθι αναρρόφησης και βαλβίδα αναστροφής, ώστε να αποφεύγονται μακροί χρόνοι επανααναρρόφησης και βλάβες της αντλίας από πέτρες και στερεά ξένα σώματα, χωρίς λόγο.



7. Ηλεκτρική σύνδεση

- Η ηλεκτρική σύνδεση γίνεται με πρίζα σούκο 230 V - 50 Hz. Η ασφάλεια πρέπει να είναι

τουλάχιστον 10 Amper.

- Η θέση σε λειτουργία καθώς και η διακοπή της λειτουργίας γίνονται μέσω του ενσωματωμένου διακόπτη.
- Ο κινητήρας προστατεύεται από υπερφόρτωση ή μπλοκάρισμα από τον ενσωματωμένο θερμοστάτη. Σε περίπτωση υπερθέρμανσης ο θερμοστάτης διακόπτει αυτόματα τη λειτουργία της αντλίας. Η αντλία επαναλειτουργεί αυτόματα μόλις πέσει η θερμοκρασία.

8. Γραμμή υδραυλικής αναρρόφησης

- Η γραμμή υδραυλικής αναρρόφησης (πλαστικός σωλήνας με τουλάχιστον 3/4 ιντσών σπείρωμα) πρέπει να συνδεθεί άμεσα ή με σύνδεση για σπείρωμα στην σύνδεση αναρρόφησης (1" IG) της αντλίας (βλέπε εικόνα 1).
- Ο χρησιμοποιούμενος σωλήνας να έχει μία βαλβίδα αναρρόφησης. Εάν δεν είναι δυνατόν να χρησιμοποιηθεί η βαλβίδα αναρρόφησης, να τοποθετηθεί στην γραμμή υδραυλικής αναρρόφησης μία βαλβίδα αντεπιστροφής.
- Η γραμμή υδραυλικής αναρρόφησης να τοποθετείται ανοδικά από την θέση αφαίρεσης νερού έως την αντλία. Να αποφεύγετε οπωσδήποτε την τοποθέτηση της γραμμής υδραυλικής αναρρόφησης πάνω από το ύψος της αντλίας. Οι φυσαλλίδες αέρος στην γραμμή υδραυλικής αναρρόφησης καθυστερούν και εμποδίζουν την διαδικασία αναρρόφησης.
- Η γραμμή υδραυλικής αναρρόφησης και η γραμμή υδραυλικής πίεσης να τοποθετούνται κατά τρόπον ώστε να μην ασκούν μηχανική πίεση επί της αντλίας.
- Η βαλβίδα αναρρόφησης να βρίσκεται αρκετά βαθιά στο νερό, έτσι ώστε να αποφεύγεται η λειτουργία της αντλίας εν κενώ λόγω μείωσης της στάθμης του νερού.
- Μία μη στεγανή γραμμή υδραυλικής αναρρόφησης εμποδίζει την αναρρόφηση του νερού με αναρρόφηση αέρος.

GR

- Να αποφεύγετε την αναρρόφηση ξένων αντικειμένων (άμμος κλπ.). Εάν χρειαστεί να τοποθετήσετε ένα προφίλτρο.

9. Σύνδεση γραμμής υδραυλικής πίεσης

- Η γραμμή υδραυλικής πίεσης (να είναι τουλάχιστον 3/4 ιντσών) πρέπει να συνδεθεί άμεσα στον διακόπτη ροής.
- Φυσικά, με ανάλογες συνδέσεις μπορεί να συνδεθεί σωλήνας 1/2 ίντσας. Η προώθηση νερού μειώνεται εξαιτίας του μικρότερου σωλήνα.

10. Τεχνικά στοιχεία για τον διακόπτη ροής

Ρεύμα	230 V - 50 Hz
Ανώτατη πίεση λειτουργίας	10 bar
Θερμοκρασία νερού	60°C

11. Λειτουργία

1. Τοποθετήστε την αντλία σε ομαλή και σταθερή επιφάνεια.
2. Τοποθετήστε τον αγωγό αναρρόφησης έτοιμο προς λειτουργία.
3. Κάντε την ηλεκτρική σύνδεση.
4. Γεμίστε την αντλία με νερό.
5. Τοποθετήστε την γραμμή υδραυλικής πίεσης έτοιμη προς λειτουργία.
6. Ανάψτε τον διακόπτη EIN/AUS (ανάβει η λυχνία ελέγχου λειτουργίας στον διακόπτη).
7. Όλες οι λειτουργίες εμφανίζονται στην ένδειξη στην μπροστινή πλευρά της συσκευής. Μόλις συνδεθεί η συσκευή με το ηλεκτρικό ρεύμα, ανάβει η πράσινη λάμπα POWER ON και επίσης και το κίτρινο λαμπάκι PUMP ON. Αυτό το λαμπάκι δείχνει την λειτουργία της αντλίας. Η αντλία παραμένει αναμμένη επί μερικά δευτερόλεπτα για να γεμίσει το σύστημα αναρρόφησης με νερό και να προετοιμάσει την απαιτούμενη πίεση. Εάν δεν αρκίσει το χρονικό διάστημα αυτό για να αναρροφήσει το νερό, τότε ανάβει το κόκκινο λαμπάκι FAILURE. Πιέστε τότε το πλήκτρο RESTART συνεχώς και περιμένετε και πάλι, με ανοικτή τη βρύση, να σβήσει το κόκκινο λαμπάκι. Ανάλογα με το ύψος προς άντληση και την ποσότητα του αέρα στον αγωγό η άντληση μπορεί να διαρκέσει την πρώτη φορά περίπου 0,5 - 5 λεπτά. Σε περίπτωση μεγαλύτερου χρονικού

διαστήματος να γεμισθεί και πάλι με νερό η αντλία. Αφού αντληθεί το νερό, μπορείτε να αφήσετε ελεύθερο το πλήκτρο RESTART. Κατόπιν κλείστε την βρύση. Η συσκευή θα σβήσει αυτομάτως την αντλία μόλις επιτευχθεί η μέγιστη πίεση.

8. Κατά την διάρκεια της άντλησης να ανοιχτούν όλα τα κλείστρα στην γραμμή υδραυλικής πίεσης (ακροφύσια εκτόξευσης, βαλβίδες κλπ.), έτσι ώστε να μπορεί να διαφύγει ο αέρας που βρίσκεται στον αγωγό.
9. Εάν η αυτόματη οικιακή συσκευή νερού συνδεθεί άμεσα σε αγωγό νερού, στον οποίο βρίσκεται ήδη πίεση, δεν χρειάζεται παρά να ανάψετε μόνο την αντλία. Στην περίπτωση αυτή η αντλία ανάβει αυτομάτως μόλις ανοίξει η βρύση, το ακροφύσιο εκτόξευσης κλπ. Και κλείνει μόλις σταματήσει η ροή του νερού. Προσοχή! Η οικιακή συσκευή νερού σβήνει αυτομάτως μόνο όταν σταματήσει κατά 100% η ροή του νερού.
10. Εάν απομακρυνθεί η οικιακή συσκευή νερού μετά την χρήση της, τότε σε περίπτωση νέας σύνδεσης και λειτουργίας πρέπει να γεμιστεί οπωσδήποτε και πάλι με νερό. Σε περίπτωση σύντομης διακοπής του ρεύματος η οικιακή συσκευή νερού ανάβει και πάλι αυτομάτως, μόλις επανέλθει το ρεύμα. Σε περίπτωση βλάβης όπως έλλειξη νερού, βουλώματος του αγωγού άντλησης νερού κλπ. ανάβει το κόκκινο λαμπάκι FAILURE και ενεργοποιεί δήλωση βλάβης με το NOT-AUS της αντλίας. Έτσι αποφεύγεται μία λειτουργία της αντλίας χωρίς νερό. μετά την αποκατάσταση της βλάβης πρέπει να πιέσετε το πλήκτρο RESET, μέχρι να επανέλθει η εγκατάσταση στην κανονική της λειτουργία.

12. Οδηγίες για την διατήρηση σε καλή κατάσταση και συντήρηση

- Η αντλία δεν χρειάζεται συντήρηση σε μεγάλο βαθμό. Πάντως συστήνουμε για μεγάλη διάρκεια ζωής της συσκευής σας, να την ελέγχετε και να την φροντίζετε τακτικά.
Προσοχή!
Πριν από κάθε εργασία συντήρησης πρέπει να διακόπτετε την επαφή της αντλίας με το ρεύμα. Για το λόγο αυτό να τραβήξετε το φις της αντλίας από την πρίζα.

- Στην περίπτωση που δεν πρόκειται να χρησιμοποιήσετε την αντλία για πολύ καιρό ή για την αχρησία λόγω χειμώνα, να ξεπλύνετε με διοχέτευση νερού μέσα από την αντλία, να την αδειάσετε πλήρως και να την αποθηκεύσετε σε στεγνό μέρος.
- Σε περίπτωση κινδύνου δημιουργίας πάγου η αντλία πρέπει να αδειάσει εντελώς.
- Μετά από μακρόχρονη αχρησία να ελέγξετε με σύντομο άναμμα-σβήσιμο αν γυρίζει ανεμπόδιστα ο περιστροφές.
- Αν τυχόν βουλώσει η αντλία, να συνδέσετε το σωλήνα πίεσης στην παροχή του νερού και να αφαιρέσετε το σωλήνα αναρρόφησης. Να ανοίξετε την παροχή του νερού. Να ανοίξετε μερικές φορές την αντλία για περίπου δύο δευτερόλεπτα. Μ' αυτό τον τρόπο μπορείτε τις πιο πολλές φορές να απομακρύνετε τα ξένα σώματα που δημιουργούν το βούλωμα.

13. Αντικατάσταση του καλωδίου παροχής ρεύματος

Προσοχή, βγάλτε τη συσκευή από το ρεύμα!
Στην περίπτωση που το καλώδιο παροχής του ρεύματος έχει βλάβη, πρέπει να αντικατασταθεί μόνον από ηλεκτρολόγο.

GR**14. Βλάβες****Δεν δουλεύει ο κινητήρας**

Αιτίες	Επιδιόρθωση
Απουσία τάσης στο ρεύμα	Ελέγξτε την τάση
Μπλοκαρισμένος ο τροχός της αντλίας - ο θερμοστάτης έχει σταματήσει τη λειτουργία του κινητήρα	Αποσυναρμολογήστε την αντλία και καθαρίστε την.

Η αντλία δεν αναρροφά

Αιτίες	Επιδιόρθωση
Η βαλβίδα αναρρόφησης δεν βρίσκεται μέσα στο νερό	Τοποθετήστε τη βαλβίδα αναρρόφησης μέσα στο νερό
Ο χώρος της αντλίας δεν έχει νερό	Γεμίστε με νερό στο σημείο σύνδεσης αναρρόφησης
Αέρας στο σωλήνα αναρρόφησης	Ελέγξτε τη στεγανότητα του σωλήνα αναρρόφησης
Η βαλβίδα αναρρόφησης δεν είναι στεγανή	Καθαρίστε τη βαλβίδα αναρρόφησης
Καλάθι αναρρόφησης (βαλβίδα αναρρόφησης) βουλωμένο	Καθαρίστε το καλάθι αναρρόφησης
Έχει γίνει υπέρβαση του μέγιστου ορίου ύψους αναρρόφησης	Ελέγξτε το ύψος αναρρόφησης

Αντλούμενη ποσότητα ανεπαρκής

Αιτίες	Επιδιόρθωση
Ύψος αναρρόφησης υπερβολικά υψηλό	Ελέγξτε το ύψος της αναρρόφησης
Βρώμικο το καλάθι της αναρρόφησης	Καθαρίστε το καλάθι της αναρρόφησης
Η επιφάνεια του νερού κατεβαίνει με ταχύτητα	Τοποθετείστε τη βαλβίδα αναρρόφησης χαμηλότερα
Η ισχύς της αντλίας μειωμένη λόγω βλαβερών ουσιών	Καθαρίστε την αντλία και αντικαταστήστε το φθαρμένο εξάρτημα

Ο θερμοστάτης διακόπτει τη λειτουργία της αντλίας

Αιτία	Επιδιόρθωση
Υπερβολικά επιβλημένος ο κινητήρας - υπερβολική τριβή από ξένα σώματα	Αποσυναρμολογήστε και καθαρίστε την αντλία, εμποδίστε την αναρρόφηση ξένων σωμάτων (φίλτρο)

Προσοχή!**Η αντλία δεν επιτρέπεται να λειτουργεί χωρίς νερό!****15. Παραγγελία ανταλλακτικών**

Όταν παραγγέλλετε ανταλλακτικά να μη ξεχάσετε να αναφέρετε τα εξής στοιχεία:

- Τύπος συσκευής
- Αριθμός είδους της συσκευής
- Χαρακτηριστικός αριθμός (Ident Nr.) της συσκευής
- Αριθμός του ανταλλακτικού



1. Avvertenze di sicurezza



- Leggete attentamente le istruzioni per l'uso e attenetevi alle avvertenze. Usatele per conoscere bene l'apparecchio, il suo uso corretto nonché le avvertenze di sicurezza.
- Evitare con delle misure adatte che l'apparecchio arrivi nelle mani dei bambini.
- L'utente è responsabile verso terzi nell'ambito operativo dell'apparecchio.
- Prima di mettere in esercizio la pompa fare controllare da un tecnico che ci siano le misure di protezione elettrica richieste.
- Durante l'esercizio della pompa non ci devono essere persone nel fluido convogliato.
- L'esercizio della pompa in piscine, laghetti in giardino, fontanelle ecc. è permesso solamente con un interruttore di sicurezza per correnti di guasto (max. corrente di guasto di 30 mA secondo norme VDE parte 702). Parlatene con il vostro elettricista di fiducia.
- Fate un controllo visivo dell'apparecchio ogni volta prima di usarlo. Non usate l'apparecchio se i dispositivi di sicurezza sono danneggiati o usurati. Non escludete mai i dispositivi di sicurezza.
- Usate l'apparecchio solamente per lo scopo indicato in queste istruzioni per l'uso.
- Siete responsabili per la sicurezza nella zona di lavoro.
- Se il cavo della pompa o la spina dovessero venire danneggiati per cause esterne, il cavo non deve venire riparato, ma deve venire sostituito con uno nuovo. Questa operazione deve venire eseguita da un elettricista.
- La tensione di 230 Volt di tensione alternata indicata sulla targhetta di identificazione della pompa deve corrispondere alla tensione presente in rete.
- Non sollevare, trasportare o fissare mai la pompa tenendola per il cavo di alimentazione.
- Accertatevi che i connettori elettrici si trovino in un punto che non venga sommerso e che sia protetto dall'umidità.
- Prima di eseguire ogni operazione alla pompa staccare la spina dalla presa di corrente.
- Evitate che la pompa sia esposta ad un getto d'acqua diretto.

- L'utilizzatore è responsabile per il rispetto delle norme di sicurezza e di montaggio (rivolgetevi eventualmente ad un elettricista).
- L'utilizzatore deve prendere delle misure adatte per poter escludere danni conseguenti all'inondazione di locali a causa di guasti della pompa (per es. installando un impianto di allarme, una pompa di riserva ecc.).
- In caso di guasti alla pompa le operazioni di riparazione devono venire eseguite solamente da un elettricista o dal servizio assistenza ISC.
- Usate solamente ricambi Einhell.
- La pompa non deve mai funzionare a secco oppure con il dispositivo di aspirazione completamente chiuso. La garanzia del produttore non copre danni alla pompa dovuti al funzionamento a secco.

2. Resistenza

La massima temperatura del liquido convogliato non dovrebbe superare i +35°C in caso di esercizio continuo.

Con questa pompa non devono venire convogliati gas infiammabili o liquidi esplosivi.

Si deve anche evitare il trasporto di liquidi aggressivi (acidi, basi ecc.) nonché di sostanze abrasive.

3. Impiego

Possibilità d'impiego

- per irrigare parchi, giardini ed orti
- per azionare impianti di irrigazione del prato
- con filtro in entrata per utilizzare l'acqua di laghetti, ruscelli, serbatoi e cisterne di acqua piovana o pozzi.

Fluidi convogliati

Per convogliare acqua limpida (acqua dolce), acqua piovana o acqua di lavaggio leggermente sporca/acqua industriale.

4. Caratteristiche tecniche:

	HWA 1300 NIRO
Tensione di rete:	230V ~ 50 Hz
Potenza assorbita:	1300 W
Portata mass	4100 l/h
Prevalenza mass.	50 m
Pressione di trasporto mass.	5,0 bar
Altezza d'aspirazione	8 m
Raccordo di mandata e d'aspirazione	1" IG
Temperatura d'acqua mass.	35°C

5. Montaggio dell'interruttore di flusso

- Il collegamento elettrico fra il pressostato ed il motore è già stato realizzato.
- Montate l'interruttore di flusso sull'attacco di pressione della pompa e poi serrate bene il dado a risvolto.

6. Avvertenze per l'operazione

Consigliamo fundamentalmente l'uso di un filtro in entrata e di un set di aspirazione con tubo aspirante, griglia di aspirazione e valvola antiritorno per evitare di dovere ripompare a lungo e che la pompa venga danneggiata da sassolini e da corpi estranei.



7. Allacciamento elettrico

- L'allacciamento elettrico avviene ad una a una presa con contatto di terra da 230 V (50 Hz).

Protezione di almeno 10 Amper.

- L'apparecchio si accende e si spegne tramite l'interruttore integrato.
- Grazie al controllo di temperatura integrato, il motore è protetto contro sovraccarico o bloccaggio. In caso di surriscaldamento il controllo temperatura spegne la pompa automaticamente e dopo il raffreddamento la pompa si riaccende da sola.

8. Tubo di aspirazione

- Avvitare un tubo di aspirazione (tubo flessibile in materiale plastico di almeno 3/4" con spirale di rinforzo) all'attacco di aspirazione (1" filetto interno) della pompa, direttamente o con un raccordo filettato. (vedi Fig. 1)
- Si consiglia di usare un tubo di aspirazione con valvola di aspirazione. Se non fosse possibile usare la valvola di aspirazione, si deve installare una valvola antiritorno nel tubo di aspirazione.
- Il tubo di aspirazione deve venire installato in senso ascendente tra il prelievo dell'acqua e la pompa. Evitate assolutamente la posa del tubo di aspirazione al di sopra dell'altezza della pompa. Eventuali bolle d'aria nel tubo di aspirazione rallentano o impediscono il processo di aspirazione.
- Il tubo di aspirazione e di mandata devono venire montati in maniera tale da non esercitare nessuna pressione meccanica sulla pompa.
- La valvola aspirante deve essere immersa nell'acqua ad una profondità tale da evitare un funzionamento a secco in caso di abbassamento del livello d'acqua.
- Se il tubo di aspirazione non è a tenuta, impedisce l'aspirazione dell'acqua visto che aspira aria.
- Evitate l'aspirazione di impurità (sabbia ecc.), se è necessario montate un filtro di ingresso.

9. Attacco del tubo di mandata

- Il tubo di mandata (che dovrebbe essere almeno di 3/4") deve venire collegato direttamente all'interruttore di flusso.
- Naturalmente può venire utilizzato un tubo di mandata flessibile di 1/2" con i rispettivi raccordi a vite. Con un tubo di mandata più piccolo la portata viene ridotta.

10. Caratteristiche tecniche dell'interruttore di flusso

Presa di rete:	230 V ~ 50 Hz
Pressione max. di esercizio	10 bar
Temperatura dell'acqua	60°C

11. Messa in esercizio

1. Mettere la pompa su una superficie piana e stabile
2. Montare il tubo di aspirazione in modo che sia pronto per l'uso
3. Effettuare il collegamento elettrico
4. Riempire la pompa di acqua all'attacco di mandata
5. Montare il tubo di mandata pronto per l'uso
6. Inserire l'interruttore di ON/OFF (la spia di controllo dell'interruttore si illumina).
7. Tutti gli stati operativi vengono indicati sulla parte anteriore dell'utensile tramite diodi luminosi. Non appena l'utensile è collegato all'alimentazione di corrente, si illuminano la spia di indicazione „Power ON“ come anche la spia gialla „Pump ON“. Quest'ultima indica l'esercizio della pompa. La pompa rimane inserita per alcuni secondi per riempire di acqua il sistema di convogliamento e creare la pressione necessaria. Se il tempo di ciclo della pompa non è sufficiente per aspirare l'acqua, allora si accende la spia rossa „Failure“. Tenete quindi premuto il tasto di „Restart“ ed attendete di nuovo, con il rubinetto aperto, che la spia rossa si spenga. Il primo ciclo di aspirazione può durare da ca. 0,5 a 5 minuti, a seconda dell'altezza di aspirazione e della quantità di aria nella tubazione di mandata. In caso di tempi di aspirazione maggiori la pompa deve venire riempita di nuovo di acqua. Dopo che si è riusciti ad aspirare l'acqua, si può mollare il tasto di „Restart“. Chiudete quindi il rubinetto dell'acqua. L'apparecchio disinserisce automaticamente la pompa una volta raggiunta la pressione massima.

8. Durante l'operazione di aspirazione gli elementi di bloccaggio del tubo di mandata (ugello di spruzzo, valvole, ecc.) devono venire aperti completamente per permettere all'aria presente nel tubo di aspirazione di uscire liberamente.
9. Se la centralina idrica è collegata direttamente ad una tubazione dell'acqua già sotto pressione, è sufficiente inserire la pompa. In questo caso la pompa si inserisce automaticamente quando viene aperto il rubinetto dell'acqua, dell'ugello di spruzzo ecc. e si disinserisce non appena si ferma il flusso dell'acqua.
Attenzione! La centralina idrica si disinserisce solo quando il flusso dell'acqua si arresta al 100%.
10. Se la centralina idrica viene tolta dopo l'uso, allora bisogna assolutamente riempirla di nuovo di acqua, quando viene collegata e messa di nuovo in esercizio.
In caso di brevi cadute di corrente la centralina idrica si inserisce di nuovo automaticamente quando la tensione di rete è di nuovo presente. Nel caso di anomalie di funzionamento, come per esempio mancanza d'acqua, intasamento delle tubazioni ecc., si illumina la spia rossa „Failure“ che attiva una segnalazione di arresto d'emergenza della pompa. In questo modo si evita il funzionamento a secco della pompa. Dopo avere eliminato la causa dell'anomalia, si deve premere il tasto di reset fino a quando l'impianto abbia raggiunto il suo normale stato di esercizio.

12. Avvertenze di manutenzione

- La pompa non richiede praticamente manutenzione. Per una lunga durata consigliamo tuttavia di controllarla regolarmente e di tenerla con cura.
Attenzione!
Prima di eseguire la manutenzione l'apparecchio non deve essere mai sotto tensione; a questo scopo staccare la spina dalla presa di corrente.
- Se la pompa non viene usata per un periodo piuttosto lungo e prima dell'inverno, essa deve venire lavata a fondo con acqua, svuotata completamente e tenuta all'asciutto.
- In caso di pericolo di gelo la pompa deve venire svuotata completamente.
- Se la pompa è stata ferma a lungo controllate che il rotore ruoti in modo corretto accendendo e spegnendo brevemente la pompa.



- Se la pompa è ostruita, collegate il tubo di mandata al tubo dell'acqua e togliete il tubo di aspirazione. Aprite il tubo dell'acqua. Accendete più volte la pompa per ca. due secondi. In questo modo si può eliminare la maggior parte delle ostruzioni

13. Sostituzione del cavo di alimentazione

Attenzione, staccare l'apparecchio dalla presa di corrente!

Se il cavo di alimentazione è difettoso, deve venire sostituito solamente da un elettricista.



14. Anomalie

Il motore non si accende

Cause	Rimedi
manca la tensione di rete	controllare la tensione
ruota della pompa bloccata - è intervenuto l'interruttore automatico	smontare e pulire la pompa

La pompa non aspira

Cause	Rimedi
valvola di aspirazione fuori dall'acqua	mettere la valvola di aspirazione in acqua
vano pompa senza acqua	riempire di acqua l'attacco di aspirazione
aria nel tubo di aspirazione	controllare la tenuta del tubo di aspirazione
valvola di aspirazione con perdite	pulire la valvola di aspirazione
griglia (valvola) di aspirazione ostruita	pulire la griglia di aspirazione
altezza di aspirazione eccessiva	controllare l'altezza di aspirazione

Portata insufficiente

Cause	Rimedi
altezza d'aspirazione troppo alta	verificare l'altezza d'aspirazione
griglia sporca	pulire la griglia
livello d'acqua si abbassa velocemente	mettere più bassa la valvola aspirante
portata della pompa ridotta da parti difettose	pulire la pompa e sostituire le parti difettose

L'interruttore automatico spegne la pompa

Cause	Rimedi
sforzo eccessivo del motore - attrito eccessivo a causa di corpi estranei	smontare e pulire la pompa evitare che vengano aspirati corpi estranei (filtro)

Attenzione!

La pompa non deve funzionare senz'acqua.

15. Commissione dei pezzi di ricambio

Volendo commissionare dei pezzi di ricambio, si dovrebbe dichiarare quanto segue:

- modello dell'apparecchio
- numero dell'articolo dell'apparecchio
- numero d'ident. dell'apparecchio
- numero del pezzo di ricambio del ricambio ssitat

1. Sikkerhedshenvisninger



- Læs hele betjeningsvejledningen grundigt igennem og overhold anvisningerne heri. Sørg for ved hjælp af denne betjeningsvejledning at gøre Dem fortrolig med pumpen, den rigtige brug af pumpen samt sikkerhedshenvisningerne.
- Pumpen bør ved hjælp af egnede foranstaltninger opbevares utilgængeligt for børn.
- Indenfor pumpens arbejdsområde er brugeren ansvarlig over for tredje person.
- Inden pumpen tages i brug, skal det gennem faglig korrekt kontrol sikres, at de krævede elektriske beskyttelsesforanstaltninger er tilstede.
- Mens pumpen arbejder, må der ikke opholde sig personer i det medie, der skal pumpes.
- Det er kun tilladt at bruge pumpen i svømmebassiner, havebassiner og havedamme, springvandsbassiner og lignende, såfremt der samtidig anvendes et fejlstrømsrelæ (maks. fejlstrøm 30 mA iht. de tyske VDE forskrifter del 702). Forhør Dem venligst hos Deres forhandler.
- Inden De starter pumpen, skal De altid først kontrollere den for synlige fejl. Pumpen må ikke anvendes, såfremt sikkerhedsanordninger er beskadigede eller slidt ned. Sikkerhedsanordninger må aldrig sættes ud af kraft.
- Pumpen må kun bruges til det formål, der er beskrevet i betjeningsvejledningen.
- De er ansvarlig for sikkerheden i arbejdsområdet.
- Skulle pumpekablet eller stikket blive beskadiget på grund af ydre påvirkning, må kablet ikke repareres! Kablet skal skiftes ud med et nyt kabel. Dette arbejde må kun udføres af en elektriker.
- Den spænding på 230 Volt vekselstrøm, der er anført på pumpens typeskilt, skal stemme overens med netspændingen på anvendelsesstedet.
- Løft, transportér eller fastgør aldrig pumpen i netkablet.
- Sørg for at de elektriske stikforbindelser ligger i et område, der ikke oversvømmes, resp. at de er beskyttet mod fugtighed.
- Træk altid netstikket ud, inden der udføres arbejder på pumpen.
- Undgå at udsætte pumpen for en direkte

vandstråle.

- Brugeren er ansvarlig for overholdelsen af lokale sikkerheds- og installationsbestemmelser. (Spørg evt. en elektriker).
- Brugeren skal sørge for at følgeskader fra oversvømmelse af rum på grund af fejl på pumpen undgås. Dette gøres ved hjælp af dertil egnede foranstaltninger (f.eks. installation af et alarmanlæg, en reservepumpe eller lignende).
- I forbindelse med fejl på pumpen må evt. reparationsarbejder kun udføres af en elektriker eller af ISC-kundeservice.
- Brug kun originale reservedele fra Einhell
- Pumpen må aldrig løbe tør eller pumpe ved helt lukket vandtilførsel. Ved skader på pumpen som følge af tørløb, bortfalder producentens garanti.

2. Modstandsdygtighed

Pumpemediets maksimale temperatur bør ikke overskride +35°C ved kontinuerlig drift. Der må ikke pumpes brændbare, gasudviklende eller eksplosive væsker med denne Pumpe. Der bør ligeledes heller ikke pumpes aggressive væsker (syre, lud, ensilagesaft osv.) eller væsker med abrasive stoffer (sand) med denne Pumpe.

3. Anvendelsesformål

Anvendelsesområde

- Til vanding af grønne anlæg, køkken- og prydhaver.
- Til at drive plænevandere
- Med forfilter til udpumpning af vand fra damme, bække, regnvandstønder, regnvandscisterner og brønde.

Pumpemedier

Til pumpning af rent vand (ferskvand), regnvand og lettere vaskelud/brugsvand.

4. Tekniske data

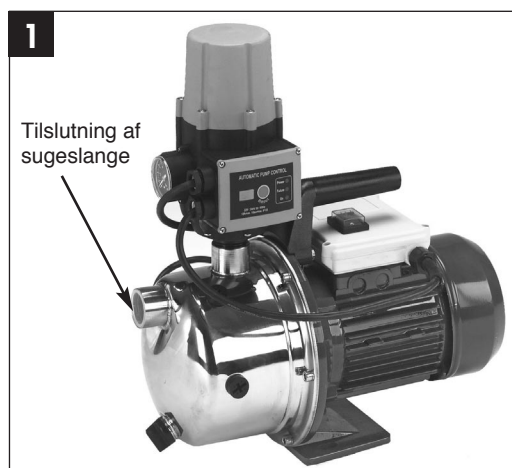
	HWA 1300 NIRO
Nettilslutning:	230V - 50 Hz
Optagen effekt:	1300 W
Pumpekapacitet maks.:	4100 l/h
Pumpehøjde maks.:	50 m
Pumpetryk maks.:	5,0 bar
Indsugningshøjde maks.:	8 m
Tryk og sugetilslutning:	1" IG

5. Montering af pressostat

- Den elektriske forbindelse mellem pressostat og motor er allerede etableret.
- Sæt pressostaten på pumpens tryktilslutning, og spænd omløberen til.

6. Betjeningsanvisninger

Vi anbefaler at bruge et forfilter samt et sugesæt med sugeslange, sugeskurv og kontraventil for således at undgå lange ansugningsventetider samt unødvendige beskadigelser af pumpen på grund af sten eller andre faste fremmedlegemer.



7. El-tilslutning

- El-tilslutningen foretages til en beskyttet stikkontakt 230V - 50 Hz. Sikres med mindst 10 ampere.
- Pumpen tændes og slukkes ved hjælp af den indbyggede afbryder.

- Motoren beskyttes mod overbelastning og blokering af den indbyggede temperaturvagt. Ved overopvarmning vil temperaturvagten automatisk slukke for pumpen, der efter afkøling automatisk starter igen.

8. Sugeledning

- Sugslange (plastikslange mind. 3/4" med spiralafstivning) skrues på pumpens sugeadapter (1" IG), direkte eller med en gevindnippel (se fig. 1)
- Den anvendte sugeslange bør have en indsugningsventil. Hvis indsugningsventilen ikke kan anvendes, bør der installeres en tilbageslagsventil i sugeledningen.
- Sugeledningen fra vandudtagningen til pumpen skal udlægges opadstigende. Det er vigtigt at sørge for, at sugeledningen ikke udlægges over pumpens højde; luftblærer i sugeledningen forsinker og forhindrer opsugningsprocessen.
- Suge- og trykledning skal anbringes således, at de ikke udøver mekanisk tryk på pumpen.
- Indsugningsventilen bør ligge tilstrækkeligt dybt nede i vandet, således at pumpen ikke kører tør som følge af nedsænket vandstand.
- En utæt sugeledning forhindrer opsugning af vand på grund af luftindsugning.
- Undgå opsugning af fremmedlegemer (sand osv.), om nødvendigt indsættes et forfilter.

9. Trykledningstilslutning

- Trykledningen (bør være mindst 3/4") skal være direkte tilsluttet flow-kontakten.
- 1/2" trykslange med passende skruesamlinger kan også anvendes. Den mindre trykslange giver nedsat ydelse.

DK

10. Tekniske data for flow-kontakt

Nettilslutning:	230V - 50Hz
Maks. driftstryk:	10 bar
Vandtemperatur:	60° C

netsspændingen igen er til stede. Ved driftsforstyrrelser, såsom vandmangel, tilstopning af flow-ledning osv., lyser den røde lampe med „Failure“ og udløser et fejlsignal med pumpens nødstop. Herved undgås tørlob af pumpen. Efter at fejlen er blevet afhjulpet, skal Reset-knappen trykkes ind, indtil anlægget har nået sin normale driftstilstand.

11. Idriftsættelse

1. Stil pumpen et plant og stabilt sted
2. Sugeledning anbringes klar til drift
3. Etabler el-tilslutning
4. Fyld pumpe på tryktilslutning op med vand.
5. Trykledning anbringes klar til drift
6. Tryk på TÆND/SLUK-knappen (kontrollampe på knappen lyser).
7. Samtlige driftstilstande vises på apparatets forside ved hjælp af lysdioder. Når apparatet er sluttet til strømforsyningen, tænder den grønne indikatorlampe „Power On“; den gule lampe „Pump On“ lyser ligeledes. Den sidste viser pumpedriften. Pumpen er tændt nogle sekunder for at fylde flow-systemet med vand og opbygge det nødvendige tryk. Hvis pumpens løbetid ikke er tilstrækkelig til at indsuge vandet, lyser den røde lampe „Failure“. Tryk vedvarende på „Restart“-knappen, og vent igen med hanen åben, indtil lampen går ud. Den første indsugningsproces kan vare ca. 0,5 - 5 min., afhængig af sugehøjden og mængden af luft i sugeledningen. Ved længere indsugningstider bør pumpen fyldes op med vand igen. Når vandet er blevet suget rigtigt ind, kan „Restart“-knappen slippes. Herefter lukkes for vandhanen. Apparatet slukker automatisk pumpen, når højeste tryk er nået.
8. Under indsugningsprocessen skal spærreorganerne, som findes i trykledningen (sprøjtedyse, ventiler etc.), lukkes helt op, så luften, som er i sugeledningen, frit kan trænge ud.
9. Hvis vandautomaten er direkte tilsluttet en vandledning, hvortil der allerede står vand under tryk, skal pumpen kun tændes. I dette tilfælde tænder pumpen automatisk, når vandhanen, sprøjtedyse etc. åbnes - og slukker igen, når vandgennemstrømningen stoppes.
Vigtigt! Vandautomaten slukker kun, hvis vandgennemstrømningen stoppes 100%.
10. Fjernes vandautomaten igen efter brug, er det vigtigt, at der fyldes op med vand igen ved senere tilslutning og idriftsættelse.
Ved kortvarige strømafbrydelser kobler vandautomaten automatisk til igen, når

12. Vedligeholdelsesanvisninger

- Pumpen er stort set vedligeholdelsesfri. For at sikre at pumpen får en lang levetid, anbefaler vi dog, at De regelmæssigt kontrollerer og vedligeholder Deres pumpe.
Vigtigt!
Inden der udføres vedligeholdelsesarbejder på pumpen, skal spændingen først tages af pumpen. Dette gøres ved at trække pumpens netstik ud at stikkontakten.
- Hvis De ikke ønsker at bruge pumpen i længere tid samt inden overvintringen skal pumpen skylles grundigt igennem med vand, tømmes helt og opbevares tørt.
- Ved risiko for frost skal pumpen tømmes helt.
- Har pumpen ikke været i brug i længere tid, skal De kort tænde for pumpen og slukke for den igen for at kontrollere, at rotoren fungerer fejlfrit.
- Er pumpen stoppet, skal De slutte trykslangen til vandledningen og tage sugeslangen af. Åbn for vandet. Tænd for pumpen flere gange i ca. 2 sekunder ad gangen. På denne måde kan man i de fleste tilfælde fjerne forstoppelser.

13. Udskiftning af netkablet

**Vigtigt! Afbryd pumpen fra strømnettet!
Et defekt netkabel må kun skiftes ud af en elektriker.**

14. Fejl

Motoren starter ikke

Årsag	Afhjælpning
Ingen netspænding	Kontrollér spændingen
Pumpehjulet er blokeret - termovagten har slået fra	Skil pumpen ad og rens den

Pumpen suger ikke

Årsag	Afhjælpning
Sugeventilen er ikke i vandet	Placér sugeventilen i vandet
Pumperummet er uden vand	Fyld vand i ansugningstilslutningen
Luft i sugeslangen	Kontrollér om sugeslangen er tæt
Sugeventilen er utæt	Rens sugeventilen
Sugekurven (sugeventil) er stoppet	Rens sugekurven
Maks. sugehøjde overskredet	Kontrollér sugehøjden

Utilstrækkelig pumpekapacitet

Årsag	Afhjælpning
For høj sugehøjde	Kontrollér sugehøjden
Sugekurven smudset til	Rens sugekurven
Vandspejlet synker hurtigt	Placér sugeventilen lavere
Pumpekapaciteten reduceret pga. forurening	Rens pumpen og udskift sliddele

Termoafbryderen slukker for pumpen

Årsag	Afhjælpning
Motoren overbelastet - friktion fra fremmedlegemer for stor	Afmontér og rens pumpen, sørg for at forhindre ansugning af fremmedlegemer (filter)

Vigtigt!

Pumpen må ikke løbe tør.

15. Bestilling af reservedele

Ved bestilling af reservedele bedes De altid angive følgende:

- Pumpetype
- Pumpens artikelnummer
- Pumpens identitetsnummer
- Nummeret på den ønskede reservedel

Ersatzteilliste HWA 1300 Niro

Art.-Nr.: 41.768.30, I.-Nr.: 01012

Beschreibung	Ersatzteilnr.
Venturidüse	41.822.20.07
Pumpenrad	41.822.20.11
Gleitringdichtung komplett	41.822.20.13
Durchflussschalter	41.731.20.33

- D** EG Konformitätserklärung
 GB EC Declaration of Conformity
 F Déclaration de Conformité CE
 NL EC Conformiteitsverklaring
 E Declaracion CE de Conformidad
 P Declaração de conformidade CE
 S EC Konformitetsförklaring
 FIN EC Yhdenmukaisuusilmoitus
 N EC Konfirmitetserklæring
 RUS ЕС Заявление о конформности
 HR Dichiarazione di conformità CE
 RO Declarație de conformitate CE
 TR AT Uygunluk Deklarasyonu

Einhell®

- GR** EC Δήλωση περι της ανταπόκρισης
 I Dichiarazione di conformità CE
 DK EC Overensstemmelseserklæring
 CZ EU prohlášení o konformitě
 H EU Konformkijelentés
 SL EU Izjava o skladnosti
 PL Oświadczenie o zgodności z normami Europejskiej Wspólnoty
 SK Vyhásenie EU o konformite



HWA 1300 Niro

Der Unterzeichnende erklärt in Namen der Firma die Übereinstimmung des Produktes.

The undersigned declares in the name of the company that the product is in compliance with the following guidelines and standards.

Le soussigné déclare au nom de l'entreprise la conformité du produit avec les directives et normes suivantes.

De ondertekenaar verklaart in naam van de firma dat het product overeenstemt met de volgende richtlijnen en normen.

El abajo firmante declara, en el nombre de la empresa, la conformidad del producto con las directrices y normas siguientes.

O signatário declara em nome da firma a conformidade do produto com as seguintes directivas e normas.

Undertecknad förklarar i firmans namn att produkten överensstämmer med följande direktiv och standarder.

Allekirjoittanut ilmoittaa liikkeen nimissä, että tuote vastaa seuraavia direktiivejä ja standardeja:

Undertegnede erklærer på vegne av firmaet at produktet samsvarer med følgende direktiver og normer.

Подписавшийся подтверждает от имени фирмы что настоящее изделие соответствует требованиям следующих нормативных документов.

Az aláíró kijelenti, a cég nevében a termék megegyezését a következő irányvonalakkal és normákkal.

Subsemnatul declară în numele firmei că produsul corespunde următoarelor directive și standarde.

Imzalayan kişi, firma adına ürünüň aşagıda anılan ýönetmeliklere we normlara uýgun olduşýunu beyan eder.

Εν ονόματι της εταιρείας δηλώνει ο υπογεγραμμένος την συμφωνία του προϊόντος προς τους ακόλουθους κανονισμούς και τα ακόλουθα πρότυπα.

Il sottoscritto dichiara a nome della ditta la conformità del prodotto con le direttive e le norme seguenti.

På firmaets vegne erklærer undertegnede, at produktet imødekommer kravene i følgende direktiver og normer.

Niže podepsani jmenem firmy prohlašuje, že výrobek odpovídá následujícím směrnici a normám.

Az aláíró kijelenti, a cég nevében a termék megegyezését a következő irányvonalakkal és normákkal.

Podpisani izjavljam v imenu podjetja, da je proizvod v skladnosti s sledečimi smernicami in standardi.

Niżej podpisany oświadcza w imieniu firmy, że produkt jest zgodny z następującymi wytycznymi i normami.

Podpisující závazně prohlašuje v mene firmy, že tento výrobek je v súlade s nasledovnými smernicami a normami.

<input type="checkbox"/>	98/37/EG	<input type="checkbox"/>	89/686/EWG	Hans Einhell AG Wiesenweg 22 94405 Landau/Isar
<input checked="" type="checkbox"/>	73/23/EWG	<input type="checkbox"/>	87/404/EWG	
<input type="checkbox"/>	97/23/EG	<input type="checkbox"/>	R&TTED 1999/5/EG	
<input checked="" type="checkbox"/>	89/336/EWG	<input checked="" type="checkbox"/>	2000/14/EG: L_{WM}...77...dB(A); L_{WA}...80 dB(A)	
<input type="checkbox"/>	90/396/EWG			

EN 55014; EN 55104; EN 61000-3-2; EN 61000-3-3; EN 60335-2-41 A1:1994; KBV V

Landau/Isar, den 26.02.2003

Brunhölzl
Leiter Produkt-Management

Bauer
Produkt-Management

Achivierung / For archives: 4176830-43-4155050-E

Ⓓ GARANTIEURKUNDE

Die Garantiezeit beginnt mit dem Tag des Kaufes und beträgt 2 Jahre.

Die Gewährleistung erfolgt für mangelhafte Ausführung oder Material- und Funktionsfehler.

Die dazu benötigten Ersatzteile und die anfallende Arbeitszeit werden nicht berechnet.

Keine Gewährleistung für Folgeschäden.

Ihr Kundendienstansprechpartner

Ⓔ WARRANTY CERTIFICATE

The guarantee period begins on the sales date and is valid for 2 years.

Responsibility is assumed for faulty construction or material or functional defects.

Any necessary replacement parts and necessary repair work are free of charge.

We do not assume responsibility for consequential damage.

Your customer service partner

Ⓕ GARANTIE

La période de garantie commence à partir de la date d'achat et dure 24 mois.

Sont pris en charge: les défauts de matériel ou de fonctionnement et de fabrication.

Les pièces de rechange requises et les heures de travail ne seront pas facturées.

Pas de prise en charge de garantie pour les dommages survenus ultérieurement.

Votre service après-vente.

Ⓖ GARANTIE

De garantieduur begint op de koopdatum en bedraagt 2 jaar.

De garantie geldt voor gebreken aan de uitvoering of materiaal- en functiefouten.

Da daarvoor benodigde onderdelen en het arbeidsloon worden niet in rekening gebracht.

Geen garantie op verdere schade.

uw contactpersoon van de klantenservice

Ⓖ CERTIFICADO DE GARANTIA

El período de garantía comienza el día de la compra y tiene una duración de 2 años.

Su cumplimiento tiene lugar en ejecuciones defectuosas.

Errores de material y funcionamiento. Las piezas de repuesto necesarias y el tiempo de trabajo no se facturan. Ninguna garantía por otros daños

Su contacto en el servicio post-venta

Ⓖ CERTIFICADO DE GARANTIA

A garantia começa no dia da compra do aparelho e cobre um período de 2 anos.

Prestamos garantia em caso de execução defeituosa ou defeitos de material ou de funcionamento. Neste caso não faturamos os custos para sobressalentes e o trabalho necessários. Não nos responsabilizamos por danos em consequência da utilização do aparelho.

O seu serviço de assistência técnica

Ⓔ GARANTIBEVIS

Garantitiden omfattar >et 2 år< och börjar löpa från och med köpedagen.

Garantin avser tillverkningsfel samt material- och funktionsfel.

Därtill nödvändiga reservdelar och uppkommen arbetstid kommer ej att debiteras.

Garantin gäller ej för på fel som uppstått på grund av nyttjandet.

Din kundtjänspartner

Ⓔ TAKUUTODISTUS

Takkuu aika alkaa ostopäivänä ja sen pituus on 2 vuotta.

Takuu korvaa valmistusviat tai materiaali- ja toimintoviat. Tähän tarvittavia varaosia ja työaikaa ei laskuteta.

Väiillisiä vahinkoja ei korvata.

Teidän asiakaspalveluyhdyshenkilönne

Ⓖ GARANTIDOKUMENT

Garantitiden begynner med dagen da apparatet ble kjøpt og varer 2 år.

Garntytelsen omfatter mangelfull utføring eller material- og funksjonsfeil. Reservedeler og faktisk arbeidstid som er nødvendig for å rette på slike mangler, blir ikke beregnet.

Ingen garanti for skader som forårsakes av feilaktig bruk.

Din samtalepartner hos kundenservice

Ⓔ Εγγύηση

Ο χρόνος εγγύησης ξεκινά με την ημερομηνία αγοράς και ισχύει έξι μήνες.

Η εγγύηση καλύπτει κακή κατασκευή ή λάθη στο υλικό και τη λειτουργία.

Τα ανταλλακτικά και ο απαιτούμενος χρόνος επισκευής δεν επιβαρύνουν τον πελάτη.

Η εγγύηση δεν ισχύει για παρεπόμενες βλάβες.

Το κέντρο εξυπηρέτησης πελατών

① CERTIFICATO DI GARANZIA

Il periodo di garanzia inizia nel glomo dell'acquisto da 2 anni. La garanzia vale nel caso di confezione difettosa oppure di difetti del materiale e del funzionamento. Le componeti da sostituire e il lavoro necessario per la riparazione non vengono calcolati. Non c'è alcuna garanzia nel caso di danni successivi.

Il vostro centro di assistenza.

ⓧ GARANTIBEVIS

Garanti perioden regnes fra købsdatoen og er gældende i 2 år.

Garantien dækker mangelfuld udførelse eller materiale- og funktionsfejl.

Nødvendige reservedele og anvendt arbejdstid ved garanti-ydelser beregnes ikke.

Der hæftes ikke for følgeskader.

Deres kundeservicekontakt

GARANTIEURKUNDE

Wir gewähren Ihnen zwei Jahre Garantie gemäß nachstehenden Bedingungen. Die Garantiezeit beginnt jeweils mit dem Tag der Lieferung, der durch Kaufbeleg, wie Rechnung, Lieferschein oder deren Kopie, nachzuweisen ist. Innerhalb der Garantiezeit beseitigen wir alle Funktionsfehler am Gerät, die nachweisbar auf mangelhafte Ausführung oder Materialfehler zurückzuführen sind. Die dazu benötigten Ersatzteile und die anfallende Arbeitszeit werden nicht berechnet.

Ausschluß: Die Garantiezeit bezieht sich nicht auf natürliche Abnutzung oder Transportschäden, ferner nicht auf Schäden, die infolge Nichtbeachtung der Montageanleitung und nicht normgemäßer Installation entstanden. Der Hersteller haftet nicht für indirekte Folge- und Vermögensschäden.

Durch die Instandsetzung wird die Garantiezeit nicht erneuert oder verlängert. Bei Garantieanspruch, Störungen oder Ersatzteilbedarf wenden Sie sich bitte an.

ISC GmbH · International Service Center
Eschenstraße 6 · D-94405 Landau/Isar (Germany)

Info-Tel. 0190-145 048 (62 Ct/Min.) • Telefax 0 99 51-26 10 und 52 50

Service- und Infoserver: <http://www.isc-gmbh.info>

Technische Änderungen vorbehalten

Technical changes subject to change

Sous réserve de modifications

Technische wijzigingen voorbehouden

Salvo modificaciones técnicas

Salvaguardem-se alterações técnicas

Förbehåll för tekniska förändringar

Oikeus teknisiin muutoksiin pidätetään

Der tages forbehold for tekniske ændringer

Ο κατασκευαστής διατηρεί το δικαίωμα τεχνικών αλλαγών

Con riserva di apportare modifiche tecniche

Tekniske endringer forbeholdes

wegm. 04/02

- (D) ISC GmbH
 Eschenstraße 6
D-94405 Landau/Isar
 Tel. (0190) 145 048, Fax (09951) 2610 u. 5250
- (A) Hans Einhell Österreich Gesellschaft m.b.H.
 Mühlgasse 1
A-2353 Guntramsdorf
 Tel. (02236) 53516, Fax (02236) 52369
- (CH) Fubag International
 Schlachthofstraße 19
CH-8406 Winterthur
 Tel. (052) 2090250, Fax (052) 2090260
- (GB) Einhell UK Ltd
 Morpeth Wharf
 Twelve Quays
 Birkenhead, Wirral
CH 41 1NG
 Tel. 0151 6491500, Fax 0151 6491501
- (F) Pou toutes informations ou service
 après vente, merci de prendre contact
 avec votre revendeur.
- (NL) Einhell Benelux
 Veldsteen 44
NL-4815 PK Breda
 Tel. 0528 232977, Fax 0528 232978
- (B) Einhell Benelux
 Veldsteen 44
NL-4815 PK Breda
 Tel. 0528 232977, Fax 0528 232978
- (E) Comercial Einhell S.A.
 Antonio Cabezon, N° 83 Planta 3a
E-28034 Fuencarral Madrid
 Tel. 91 7294888, Fax 91 3581500
- (P) Einhell Iberica
 Rua da Aldeia , 225 Apartado 2100
P-4405-017 Arcozelo VNG
 Tel. 022 0917500 Fax 022 0917527
- (I) Einhell Italia s.r.l.
 Via Marconi, 16
I-22070 Beregazzo (Co)
 Tel. 031 992080, Fax 031 992084
- (DK) Einhell Skandinavia
 Bergsoevej 36
DK-8600 Silkeborg
 Tel. 087 201200, Fax 087 201203
- (S)
- (N)
- (FIN) Sähkötalo Harju OY
 Korjaamokatu 2
 FIN-33840 Tampere
 Tel. 03 2345000, Fax 03 2345040
- (PL) Einhell Polska sp. Z.o.o.
 Ul. Miedzyleska
PL-50-554 Wroclaw
 Tel. 071 3346508, Fax 071 3346503
- (H) Einhell Hungaria Ltd.
 Vajda Peter u. 12
H 1089 Budapest
 Tel. 01 3039401, Fax 01 2101179
- (TR) Semak
 makina ticaret ve sanayi ltd. sti.
 Altay Cesme Mah. Yasemin Sok. No: 19
TR 34843 Maltepe - Istanbul
 Tel. 0216 4594865, Fax 0216 4429325
- (RO) Novatech S.R.L.
 Bd.Lasar Catargiu 24-26
 S.C. A Ap. 9 Sector 1
RO 75 121 Bucharest
 Tel. 021 4104800, Fax 021 4103568
- (CZ) Poker Plus S.R.O.
 Areal Vu Bechovice
 Budava 10B
CZ-19011 Praha - Bechovice 911
Tel.+Fax 02579 10204
- (BG) Einhell Bulgarien
 34 A.Stefan Stambolov Str.
 Apt. 4
BG 9000 Varna
 Tel. 052 605254, Fax 052 605822
- (SLO) Luma Trading d.o.o.
 Ljubljanska 39
SLO-4000 Kranj
 Tel- 064 355330, Fax 064 2355333
- (HR) Einhell Croatia d.o.o.
 Velika Ves 2
HR 49224 Lepajci
 Tel 049/342 444, Fax 049 342-392
- (YU) MP Trading d.o.o.
 Cika Ljubina 8/IV
YU 11000 Beograd
- (GR) An. Mavrofidopoulos S.A.
 Technical & Commercial company
 12, Papastratou & Asklipiou Str.
GR 18545 Piräus
 Tel 0210 4136155, Fax 0210 4137692
- (RUS) Bermas
 Altufyevskoye shosse, 2A
RUS 127273 Moscowi
 Tel 095 3639580, Fax 095 3639581