



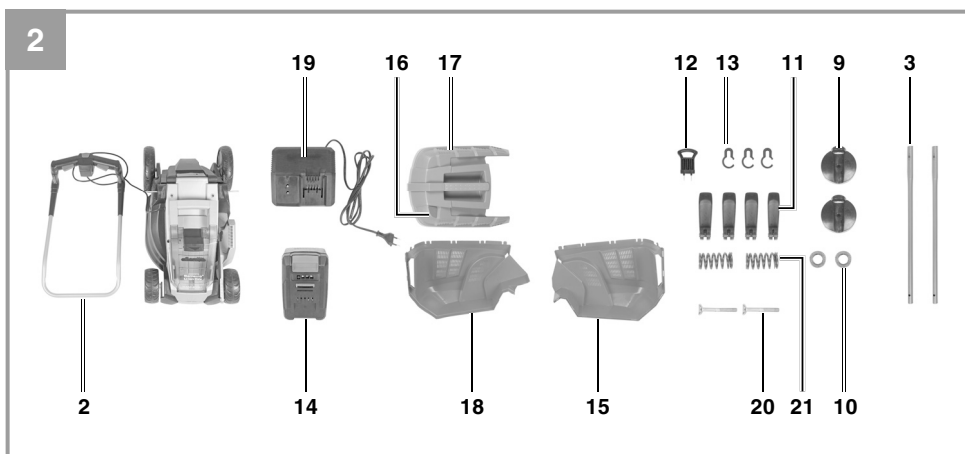
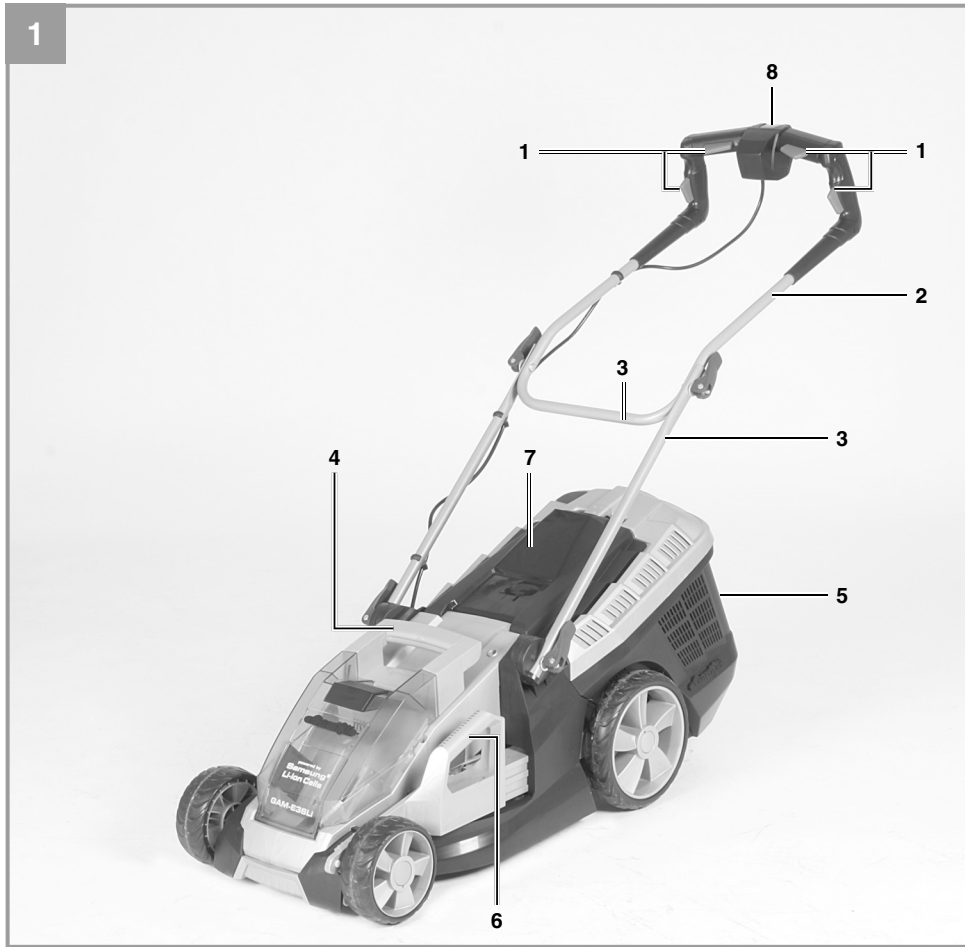
GAM-E36Li

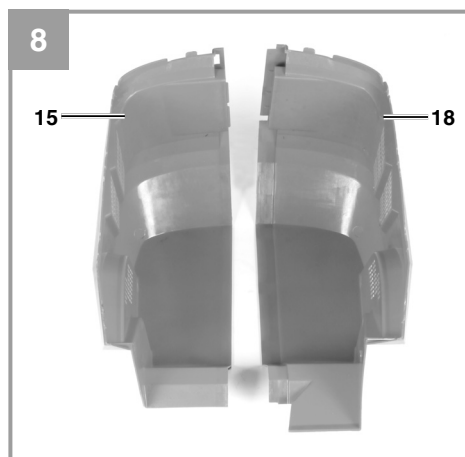
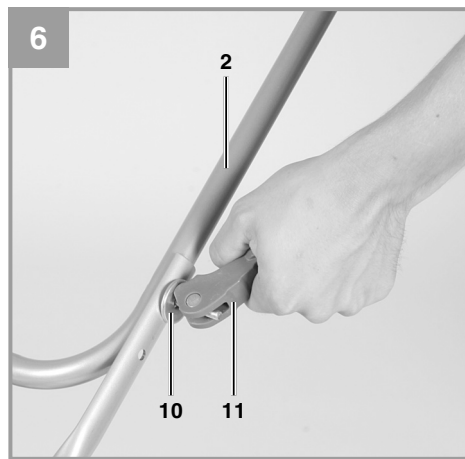
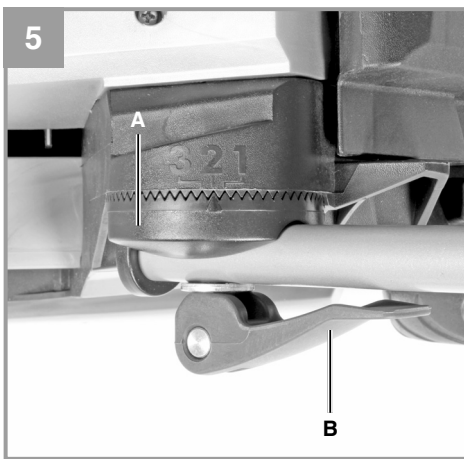
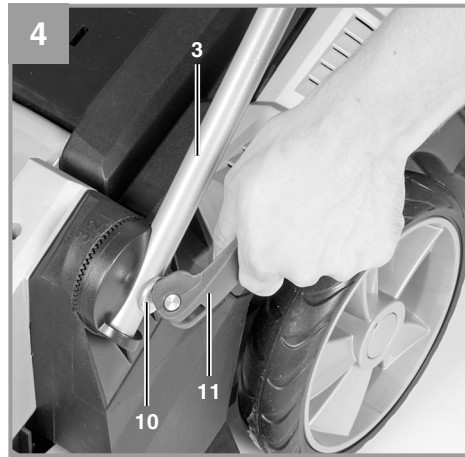
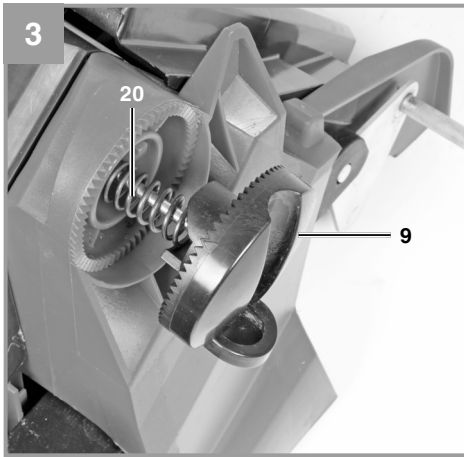
| | | | |
|-----------|---|-----------|--|
| DE | Originalbetriebsanleitung Akku-Rasenmäher | BA | Originalne upute za uporabu Akumulatorska kosilica za travu |
| GB | Original operating instructions Cordless lawn mower | RS | Originalna uputstva za upotrebu Akumulatorska kosilica za travu |
| FR | Instructions d'origine Tondeuse à gazon à accumulateur | TR | Orijinal Kullanma Talimatı Akülü çim biçme makinesi |
| IT | Istruzioni per l'uso originali Tosaerba a batteria | RU | Оригинальное руководство по эксплуатации Аккумуляторная газонокосилка |
| ES | Manual de instrucciones original Cortacésped a batería | DK | Original betjeningsvejledning Akku plæneklipper |
| NL | Originele handleiding Accugazonmaaier | NO | Original-driftsveiledning Akku gressklipper |
| PL | Instrukcja oryginalną Akumulatorowa kosiarka do trawy | IS | Upprunalegar notandaleiðbeiningar Rafmagnssláttuvél |
| CZ | Originální návod k obsluze Akumulátorová sekačka | SE | Original-bruksanvisning Batteridrivnen gräsklippare |
| SK | Originálny návod na obsluhu Akumulátorová kosačka | FI | Alkuperäiskäyttöohje Akkukäyttöinen ruohonleikkuri |
| HU | Eredeti használati utasítás Akkus fűnyíró | EE | Originaalkasutusjuhend Akuga muruniiduk |
| SI | Originalna navodila za uporabo Akumulatorska kosilnica za travo | LV | Orģinālā lietošanas instrukcija Akumulatora zāliena pļaujmašīna |
| HR | Originalne upute za uporabu Akumulatorska kosilica za travu | LT | Originali naudojimo instrukcija Akumuliatoriumi varoma žoliapjovė |
| BG | Оригинално упътване за употреба Акумулаторна градинска косачка | | |

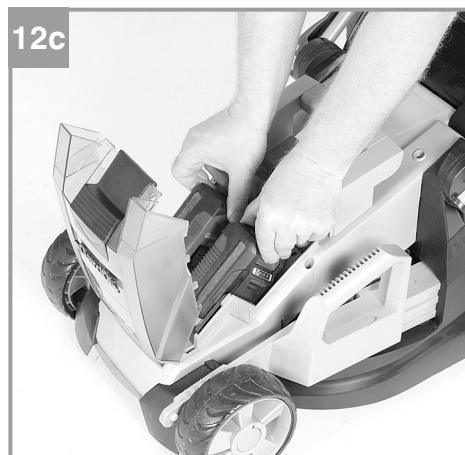
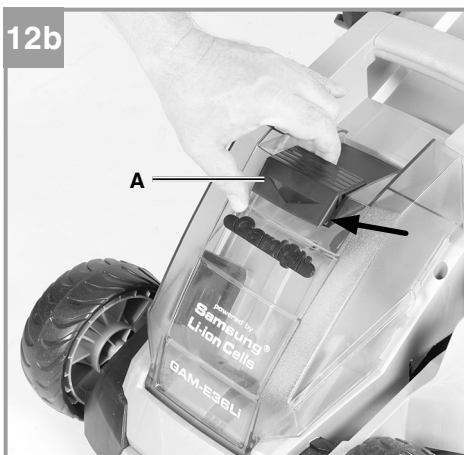
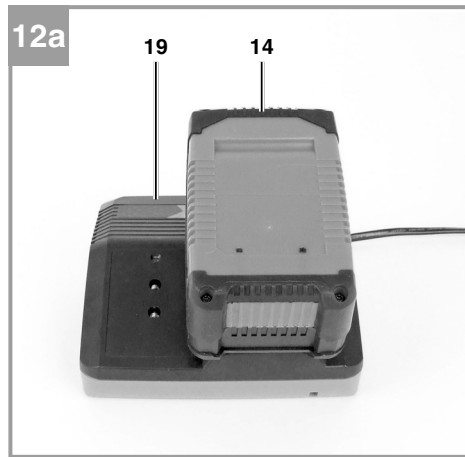
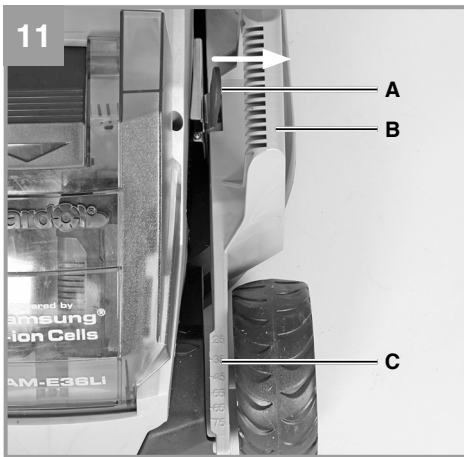
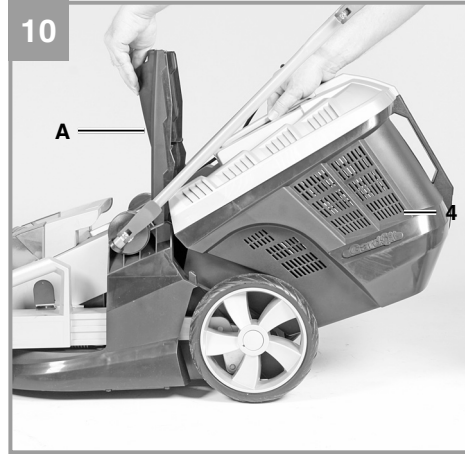
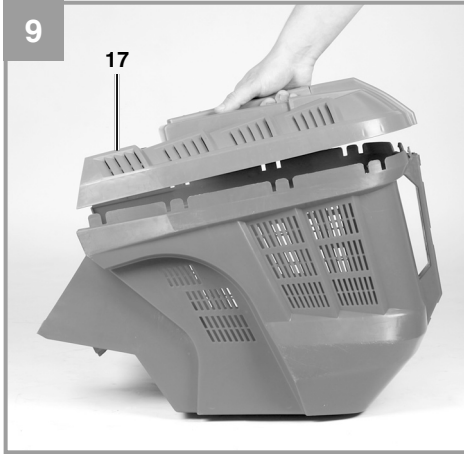


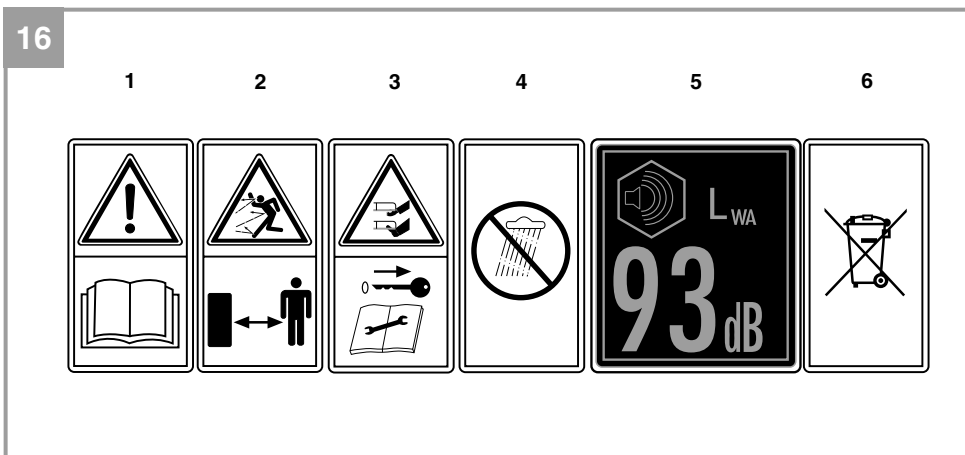
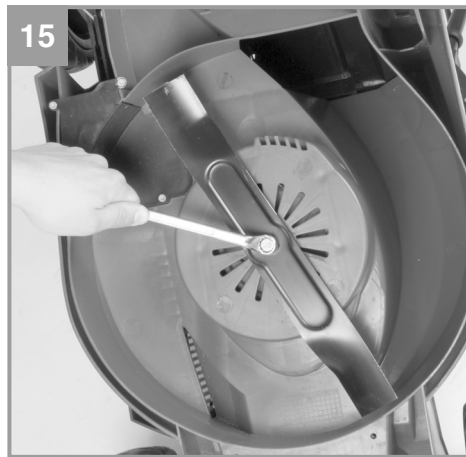
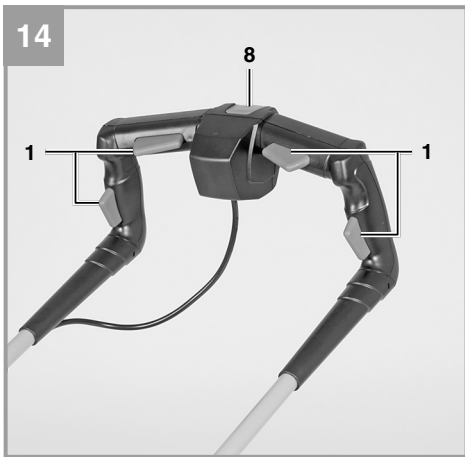
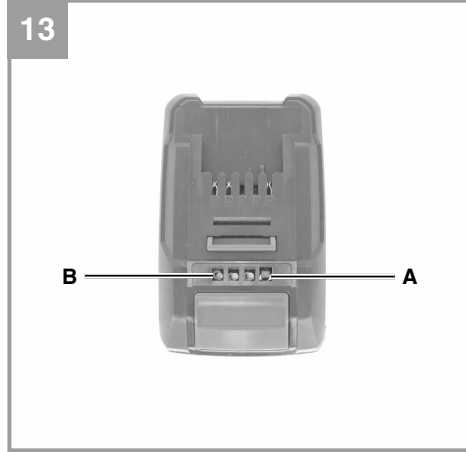
Art.-Nr.: 34.131.10

I.-Nr.: 11025









Inhaltsverzeichnis

| | |
|--|----|
| 1. Sicherheitshinweise | 7 |
| 2. Gerätebeschreibung und Lieferumfang | 7 |
| 3. Bestimmungsgemäße Verwendung..... | 8 |
| 4. Technische Daten..... | 8 |
| 5. Vor Inbetriebnahme | 9 |
| 6. Bedienung | 11 |
| 7. Reinigung, Wartung und Ersatzteilbestellung | 12 |
| 8. Lagerung und Transport..... | 13 |
| 9. Entsorgung und Wiederverwertung | 13 |
| 10. Anzeige Ladegerät | 14 |
| 11. Fehlersuchplan | 15 |
| Service-Informationen | 17 |
| Garantieurkunde..... | 18 |



Warnung - Zur Verringerung des Verletzungsrisikos Bedienungsanleitung lesen

Dieses Gerät darf nicht von Kindern benutzt werden. Kinder sollten beaufsichtigt werden, damit sie nicht mit dem Gerät spielen. Reinigung und Wartung darf nicht von Kindern durchgeführt werden. Das Gerät darf nicht von Personen mit verminderten physischen, sensorischen oder geistigen Fähigkeiten oder Personen mit unzureichendem Wissen oder Erfahrung benutzt werden, außer sie werden von einer für sie verantwortlichen Person beaufsichtigt oder angeleitet.

Gefahr!

Beim Benutzen von Geräten müssen einige Sicherheitsvorkehrungen eingehalten werden, um Verletzungen und Schäden zu verhindern. Lesen Sie diese Bedienungsanleitung / Sicherheitshinweise deshalb sorgfältig durch. Bewahren Sie diese gut auf, damit Ihnen die Informationen jederzeit zur Verfügung stehen. Falls Sie das Gerät an andere Personen übergeben sollten, händigen Sie diese Bedienungsanleitung / Sicherheitshinweise bitte mit aus. Wir übernehmen keine Haftung für Unfälle oder Schäden, die durch Nichtbeachten dieser Anleitung und den Sicherheitshinweisen entstehen.

1. Sicherheitshinweise

Die entsprechenden Sicherheitshinweise finden Sie im beiliegenden Heftchen!

Gefahr!

Lesen Sie alle Sicherheitshinweise und Anweisungen. Versäumnisse bei der Einhaltung der Sicherheitshinweise und Anweisungen können elektrischen Schlag, Brand und/oder schwere Verletzungen verursachen. **Bewahren Sie alle Sicherheitshinweise und Anweisungen für die Zukunft auf.**

Erklärung des Hinweisschildes auf dem Gerät (siehe Bild 16)

- 1 „Warnung - Zur Verringerung des Verletzungsrisikos Bedienungsanleitung lesen“
- 2 Abstand halten!
- 3 Vorsicht! - Scharfe Schneidmesser - Sicherheitsstecker ziehen vor Instandhaltungsarbeiten.
Schneidmesser drehen sich nach dem Ausschalten des Motors weiter!
- 4 Gerät vor Regen und Feuchtigkeit schützen
- 5 Garantierter Schalleistungspegel: 93 dB
- 6 Akku fachgerecht entsorgen

2. Gerätebeschreibung und Lieferumfang**2.1 Gerätebeschreibung (Bild 1/2)**

1. Schalttasten
2. Oberer Schubbügel
3. Schubbügelhalter
4. Tragegriff
5. Grasfangkorb
6. Schnitthöhenverstellung
7. Auswurfklappe
8. Einschaltsperr
9. Holmaufnahmen
10. Unterlegscheibe
11. Mutter für oberen und unteren Schubbügel mit Schnellspannfunktion
12. Sicherheitsstecker
13. Kabelbefestigungsklammer
14. Akku
15. Fangkorb, rechtes Gehäuseteil
16. Füllstandsanzeige
17. Fangkorb, oberes Gehäuseteil
18. Fangkorb, linkes Gehäuseteil
19. Ladegerät
20. Befestigungsschrauben für oberen Schubbügel
21. Federn

2.2 Lieferumfang und Auspacken (Bild 2)

Bitte überprüfen Sie die Vollständigkeit des Artikels anhand des beschriebenen Lieferumfangs. Bei Fehlteilen wenden Sie sich bitte spätestens innerhalb von 5 Arbeitstagen nach Kauf des Artikels unter Vorlage eines gültigen Kaufbeleges an unser Service Center oder an die Verkaufsstelle, bei der Sie das Gerät erworben haben. Bitte beachten Sie hierzu die Gewährleistungstabelle in den Service-Informationen am Ende der Anleitung.

- Öffnen Sie die Verpackung und nehmen Sie das Gerät vorsichtig aus der Verpackung.
- Entfernen Sie das Verpackungsmaterial sowie Verpackungs- und Transportsicherungen (falls vorhanden).
- Überprüfen Sie, ob der Lieferumfang vollständig ist.
- Kontrollieren Sie das Gerät und die Zubehörteile auf Transportschäden.
- Bewahren Sie die Verpackung nach Möglichkeit bis zum Ablauf der Garantiezeit auf.

Gefahr!

Gerät und Verpackungsmaterial sind kein Kinderspielzeug! Kinder dürfen nicht mit Kunststoffbeuteln, Folien und Kleinteilen spielen! Es besteht Verschluckungs- und Erstickungsgefahr!

Lieferumfang

- Akku-Rasenmäher
- Schubdügelhalter (2x)
- Grasfangkorb
- Holmaufnahmen (2x)
- Unterlegscheiben (2x)
- Mutter für oberen und unteren Schubdügel mit Schnellspannfunktion (4x)
- Sicherheitsstecker
- Kabelbefestigungsklammer (3x)
- Akku (2x)
- Ladegerät (2x)
- Befestigungsschrauben für oberen Schubdügel (2x)
- Federn (2x)
- Originalbetriebsanleitung
- Sicherheitshinweise

3. Bestimmungsgemäße Verwendung

Der Rasenmäher ist für die private Benutzung im Haus- und Hobbygarten geeignet.

Als Rasenmäher für den privaten Haus- und Hobbygarten werden solche angesehen, deren jährliche Benutzung in der Regel 50 Stunden nicht übersteigen und die vorwiegend für die Pflege von Gras oder Rasenflächen verwendet werden, nicht jedoch in öffentlichen Anlagen, Parks, Sportstätten sowie nicht in der Land- und Forstwirtschaft.

Achtung! Wegen körperlicher Gefährdung des Benutzers darf der Rasenmäher nicht eingesetzt werden zum Trimmen von Büschen, Hecken und Sträuchern, zum Schneiden und Zerkleinern von Rankgewächsen oder Rasen auf Dachbepflanzungen oder in Balkonkästen und zum Reinigen (Absaugen) von Gehwegen und als Häcksler zum Zerkleinern von Baum- und Heckenabschnitten. Ferner darf der Rasenmäher nicht verwendet werden als Motorhacke und zum Einebnen von Bodenerhebungen, wie z.B. Maulwurfshügel.

Aus Sicherheitsgründen darf der Rasenmäher nicht verwendet werden als Antriebsaggregat für andere Arbeitswerkzeuge und Werkzeugsätze jeglicher Art, es sei denn, diese sind vom Hersteller ausdrücklich zugelassen.

Die Maschine darf nur nach ihrer Bestimmung verwendet werden. Jede weitere darüber hinausgehende Verwendung ist nicht bestimmungsgemäß. Für daraus hervorgerufene Schäden oder Verletzungen aller Art haftet der Benutzer/Bediener und nicht der Hersteller.

Bitte beachten Sie, dass unsere Geräte bestimmungsgemäß nicht für den gewerblichen, handwerklichen oder industriellen Einsatz konstruiert wurden. Wir übernehmen keine Gewährleistung, wenn das Gerät in Gewerbe-, Handwerks- oder Industriebetrieben sowie bei gleichzusetzenden Tätigkeiten eingesetzt wird.


4. Technische Daten

Motordrehzahl: 3000 min⁻¹
 Schutzklasse: III
 Gewicht: 16 kg
 Schnittbreite: 36 cm
 Grasfangkorvvolumen: 40 Liter
 Schalldruckpegel L_{PA}: 79,1 dB(A)
 Unsicherheit K_{PA}: 3 dB(A)
 Gemessener Schallleistungspegel L_{WA}: 89,4 dB(A)
 Unsicherheit K_{WA}: 1,94 dB(A)
 Garantierter Schallleistungspegel L_{WA}: .. 93 dB(A)
 Vibration am Holm a_h: ≤ 2,5 m/s²
 Unsicherheit K: 1,5 m/s²
 Schnitthöhenverstellung: 25-75 mm; 6-stufig
 Schutzart: IP21

2x Li-Ion-Akku

Spannung: 20 V d.c.
 Kapazität: 3,0 Ah
 Zellenanzahl: 5

2x Ladegerät

Eingangsspannung: 200-260 V ~ 50-60 Hz
 Ausgangsspannung: 21 V d. c.
 Ausgangsstrom: 3,0 A
 Schutzklasse: II / 

Die Geräusch- und Vibrationswerte wurden entsprechend den Normen EN ISO 3744:1995, ISO 11094: 1991 und EN ISO 20643:2008 ermittelt.

Beschränken Sie die Geräuschentwicklung und Vibration auf ein Minimum!

- Verwenden Sie nur einwandfreie Geräte.
- Warten und reinigen Sie das Gerät regelmäßig.
- Passen Sie Ihre Arbeitsweise dem Gerät an.
- Überlasten Sie das Gerät nicht.
- Lassen Sie das Gerät gegebenenfalls überprüfen.
- Schalten Sie das Gerät aus, wenn es nicht benutzt wird.
- Tragen Sie Handschuhe.

Restrisiken

Auch wenn Sie dieses Elektrowerkzeug vorschriftsmäßig bedienen, bleiben immer Restrisiken bestehen. Folgende Gefahren können im Zusammenhang mit der Bauweise und Ausführung dieses Elektrowerkzeuges auftreten:

1. Lungenschäden, falls keine geeignete Staubschutzmaske getragen wird.
2. Gehörschäden, falls kein geeigneter Gehörschutz getragen wird.

Warnung!

Dieses Gerät erzeugt während des Betriebs ein elektromagnetisches Feld. Dieses Feld kann unter bestimmten Umständen aktive oder passive medizinische Implantate beeinträchtigen. Um die Gefahr von ernsthaften oder tödlichen Verletzungen zu verringern, empfehlen wir Personen mit medizinischen Implantaten ihren Arzt und den Hersteller vom medizinischen Implantat zu konsultieren, bevor das Gerät bedient wird.

5. Vor Inbetriebnahme

Der Rasenmäher ist bei Auslieferung teilmontiert. Der Schubbügel und der Fangkorb müssen vor dem Gebrauch des Rasenmähers montiert werden. Folgen Sie der Gebrauchsanweisung Schritt für Schritt und orientieren Sie sich beim Zusammenbau an den Bildern.

Montage des Schubbügels (Bild 3 bis 7)

Der Schubbügelhalter (Bild 2/Pos.3) wird in die Holmaufnahme gestellt und mit der Schnellspannfunktion (Bild 2/Pos.11) befestigt (Bild 4). Nun stecken Sie diese zusammengestellten Komponenten auf die dafür vorgesehene Achse. Der obere Schubbügel (Bild 1/Pos.2) muss auf die Schubbügelhalter (Bild 2/Pos.3) geschoben werden und wie in Bild 6 gezeigt befestigt werden. Anschließend mit den Kabelhaltern (Bild 2/Pos.13) die Motorleitung am Schubbügel befestigen (Bild 7/Pos.A). Jetzt können Sie die Holmhöhe in 3 Stufen wählen (Bild 5/Pos.A).

Hinweis!

Holmverstellung nur im markierten Bereich erlaubt.

- Drücken Sie den Führungsholm mit der Schnellspannfunktion (Bild 5/Pos.B) in der gewünschten Stellung fest.

Warnung!

Auf beiden Seiten muss immer die gleiche Holmhöhe eingestellt werden.

- Richten Sie das Kabel mit den Kabelbefestigungsklammern am Führungsholm aus (Bild 7/Pos. A).

Montage des Fangkorbes (siehe Bilder 8 bis 10)

Stecken Sie zuerst das linke Gehäuseteil (Bild 2/Pos 18) und das rechte Gehäuseteil (Bild 2/Pos 15) wie in Bild 8 gezeigt zusammen. Anschließend stecken Sie das obere Gehäuseteil (Bild 2/Pos 17) auf die bereits montierten Hälften (Bild 9). Zum Einhängen des Fangkorbes muss der Motor abgeschaltet und der Sicherheitsstecker (Abb. 12d) gezogen werden. Das Schneidmesser darf sich nicht drehen. Auswurfklappe (Abb. 10/Pos. A) mit einer Hand anheben. Mit der anderen Hand den Fangkorb am Handgriff halten und von oben einhängen (Bild 10).

Füllstandanzeige Fangeinrichtung

Die Fangeinrichtung verfügt über eine Füllstandanzeige (Abb. 2/Pos. 16). Diese wird durch den Luftstrom den der Mäher im Betrieb erzeugt geöffnet. Fällt die Klappe während des Mähens zu, ist die Fangeinrichtung voll und sollte geleert werden. Für eine einwandfreie Funktion der Füllstandanzeige müssen die Löcher unter der Klappe immer sauber und durchlässig sein.

Verstellung der Schnitthöhe

Achtung!

Das Verstellen der Schnitthöhe darf nur bei ausgeschaltetem Gerät und abgezogenem Sicherheitsstecker vorgenommen werden.

Bevor Sie zu Mähen beginnen, prüfen Sie, ob das Schneidewerkzeug nicht stumpf und Ihre Befestigungsmittel nicht beschädigt sind. Ersetzen Sie stumpfe und /oder beschädigte Schneidewerkzeuge, um keine Unwucht zu erzeugen. Bei dieser Prüfung den Motor abstellen und den Sicherheitsstecker ziehen.

Die Verstellung der Schnitthöhe muss wie folgt durchgeführt werden (siehe Bild 11):

1. Den Hebel (A) nach außen drücken.
2. Den Hebel (B) auf die gewünschte Schnitthöhe stellen.
3. Den Hebel (A) loslassen und dessen sicheren Sitz in der Arretierung kontrollieren.

Ablesen der Schnitthöhe

Die Schnitthöhe ist von 25-75 mm in 6 Stufen einzustellen und kann an der Skala (Bild 11/C) abgelesen werden.

Laden des Akkus (Bild 12a)

1. Akku-Pack aus dem Gerät nehmen. Dazu die seitliche Rasttaste drücken.
2. Vergleichen, ob die auf dem Typenschild angegebene Netzspannung mit der vorhandenen Netzspannung übereinstimmt. Stecken Sie den Netzstecker des Ladegeräts (19) in die Steckdose. Die grüne LED beginnt zu blinken.
3. Stecken Sie den Akku (18) auf das Ladegerät (19).
4. Unter Punkt „Anzeige Ladegerät“ finden Sie eine Tabelle mit den Bedeutungen der LED Anzeige am Ladegerät.

Während des Ladens kann sich der Akku etwas erwärmen. Dies ist jedoch normal.

Sollte das Laden des Akku-Packs nicht möglich sein, überprüfen Sie bitte,

- ob an der Steckdose die Netzspannung vorhanden ist
- ob ein einwandfreier Kontakt an den Ladekontakten vorhanden ist.

Sollte das Laden des Akku-Packs immer noch nicht möglich sein, bitten wir Sie,

- das Ladegerät
- und den Akku-Pack

an unseren Kundendienst zu senden.

Im Interesse einer langen Lebensdauer des Akku-Packs sollten Sie für eine rechtzeitige Wiederaufladung des Akku-Packs sorgen. Dies ist auf jeden Fall notwendig, wenn Sie feststellen, dass die Leistung des Geräts nachlässt. Entladen Sie den Akku-Pack nie vollständig. Dies führt zu einem Defekt des Akku-Packs!

Montage des Akkus (Bild 12b)

Öffnen Sie den Akkudeckel. Dazu wie in Bild 12b gezeigt den Schnapper (Pos. A) ziehen und den Deckel hochklappen. Dann die beiden Akkus wie in Abb. 12c gezeigt in die Aufnahmen stecken.

Hinweis!

Verwenden Sie nur Akkus mit gleichem Füllstand, kombinieren Sie nie volle und halbvolle Akkus miteinander. Laden Sie immer beide Akkus gleichzeitig auf.

Der Akku mit schwächerem Ladezustand bestimmt die Laufzeit des Gerätes. Vor Betrieb müssen immer beide Akkus vollgeladen werden.

Schließen Sie den Akkudeckel durch Zuklappen des Deckels und achten Sie auf korrektes Einrasten.

Akku-Kapazitätsanzeige (Bild 13)

Drücken Sie auf den Schalter für Akku-Kapazitätsanzeige (Bild 13/Pos. A). Die Akku-Kapazitätsanzeige (Bild 13/Pos. B) signalisiert Ihnen den Ladezustand des Akkus anhand von 3 LEDs.

Alle 3 LEDs leuchten:

Der Akku ist voll aufgeladen.

2 oder 1 LED(s) leuchten

Der Akku verfügt über ausreichende Restladung.

1 LED blinkt:

Der Akku ist leer, laden Sie den Akku auf.

Alle LEDs blinken:

Der Akku wurde tiefentladen und ist defekt. Ein defekter Akku darf nicht mehr verwendet und geladen werden!

6. Bedienung**Vorsicht!**

Der Rasenmäher ist mit einer Sicherheitsschaltung ausgerüstet um unbefugten Gebrauch zu verhindern. Unmittelbar vor Inbetriebnahme des Rasenmähers den Sicherheitsstecker (Abb. 12d) einsetzen und bei jeder Unterbrechung oder Beendigung der Arbeit den Sicherheitsstecker wieder entfernen.

Achtung!

Um ein ungewolltes Einschalten zu verhindern, ist der Rasenmäher mit einer Einschaltsperrle (Bild 14 / Pos. 8) ausgestattet, die gedrückt werden muss, bevor die Schalttasten (Bild 14 / Pos. 1) aktiviert werden können. Werden die Schalttasten losgelassen wird der Rasenmäher ausgeschaltet. Führen Sie diesen Vorgang einige Male durch, damit Sie sicher sind, dass ihr Gerät korrekt funktioniert. Bevor Sie Reparatur- oder Wartungsarbeiten am Gerät vornehmen, müssen Sie sich vergewissern, dass sich das Messer nicht dreht und der Sicherheitsstecker gezogen ist.

Warnung! Öffnen Sie die Auswurfklappe nie, wenn die Fangeinrichtung entleert wird und der Motor noch läuft. Umlaufendes Messer kann zu Verletzungen führen.

Befestigen Sie die Auswurfklappe bzw. den Grasfangkorb immer sorgfältig. Beim Entfernen vorher den Motor ausschalten.

Der durch die Führungsholme gegebene Sicherheitsabstand zwischen Messergehäuse und Benutzer ist stets einzuhalten. Beim Mähen und Fahrtrichtungsänderungen an Böschungen und Hängen ist besondere Vorsicht geboten. Achten Sie auf einen sicheren Stand, tragen Sie Schuhe mit rutschfesten, griffigen Sohlen und lange Hosen.

Mähen Sie immer quer zum Hang. Hänge über 15 Grad Schräge dürfen mit dem Rasenmäher aus Sicherheitsgründen nicht gemäht werden.

Üben Sie besondere Vorsicht beim Rückwärtsbewegen und beim Ziehen des Rasenmähers. Stolpergefahr!

Hinweise zum richtigen Mähen

Beim Mähen wird eine überlappende Arbeitsweise empfohlen.

Nur mit scharfen, einwandfreien Messern schneiden, damit die Grashalme nicht ausfransen und der Rasen nicht gelb wird.

Zur Erzielung eines sauberen Schnittbildes den Rasenmäher in möglichst geraden Bahnen führen. Dabei sollten sich diese Bahnen immer um einige Zentimeter überlappen, damit keine Streifen stehen bleiben.

Wie oft gemäht werden soll, hängt grundsätzlich von der Wachstumsgeschwindigkeit des Rasens ab. In der Hauptwachstumszeit (Mai - Juni) zweimal in der Woche, sonst einmal in der Woche. Schnitthöhe soll zwischen 4 - 6cm liegen und 4 - 5cm sollte das Wachstum bis zum nächsten Schnitt betragen. Ist der Rasen einmal etwas länger geworden, so sollten Sie hinterher nicht den Fehler machen, ihn sofort auf die normale Höhe zurückzuschneiden. Dies schadet dem Rasen. Schneiden Sie dann nie mehr als die Hälfte der Grashöhe zurück.

Die Unterseite des Mähergehäuses sauber halten und Grasablagerungen unbedingt entfernen. Ablagerungen erschweren den Startvorgang, beeinträchtigen die Schnittqualität und den Grasauswurf.

An Hängen ist die Schneidbahn quer zum Hang zu legen. Ein Abgleiten des Rasenmähers lässt sich durch Schrägstellung nach oben verhindern. Wählen Sie die Schnitthöhe, je nach der tatsächlichen Rasenlänge. Führen Sie mehrere Durchgänge aus, so dass maximal 4cm Rasen auf einmal abgetragen werden.

Bevor irgendwelche Kontrollen des Messers durchgeführt werden, Motor abstellen. Denken Sie daran, dass sich das Messer nach dem Ausschalten des Motors noch einige Sekunden weiterdreht. Versuchen Sie nie, das Messer zu stoppen. Prüfen Sie regelmäßig, ob das Messer richtig befestigt, in gutem Zustand und gut geschliffen ist. Im entgegengesetzten Fall, schleifen, oder ersetzen. Falls das in Bewegung befindliche Messer auf einen Gegenstand schlägt, den Rasenmäher anhalten und warten bis das Messer vollkommen still steht. Kontrollieren Sie anschlie-

ßend den Zustand des Messers und des Messerhalters. Falls diese beschädigt sind müssen sie ausgewechselt werden.

Sobald während des Mähens Grasreste liegen bleiben, muss der Fangkorb entleert werden. Achtung! Vor dem Abnehmen des Fangkorbes den Motor abstellen und den Stillstand des Schneidwerkzeugs abwarten. Sicherheitsstecker ziehen.

Zum Abnehmen des Fangkorbes mit einer Hand die Auswurfklappe anheben, mit der anderen Hand den Fangkorb am Tragegriff herausnehmen. Der Sicherheitsvorschrift entsprechend fällt die Auswurfklappe beim Aushängen des Fangkorbes zu und verschließt die hintere Auswurföffnung. Bleiben dabei Grasreste in der Öffnung hängen, so ist es für ein leichteres Starten des Motors zweckmäßig, den Rasenmäher um etwa 1 m zurückzuziehen.

Schnittgutreste im Mähergehäuse und am Arbeitswerkzeug nicht von Hand oder mit den Füßen entfernen, sondern mit geeigneten Hilfsmitteln, z.B. Bürste oder Handbesen.

Zur Gewährleistung eines guten Aufsammelns muss der Fangkorb von innen nach der Benutzung gereinigt werden.

Fangkorb nur bei abgeschaltetem Motor, gezogenen Sicherheitsstecker und stillstehendem Schneidwerkzeug einhängen.

Auswurfklappe mit einer Hand anheben und mit der anderen Hand den Fangkorb am Handgriff halten und von oben einhängen.

7. Reinigung, Wartung und Ersatzteilbestellung

Gefahr!

Ziehen Sie vor allen Reinigungsarbeiten den Sicherheitsstecker (Abb. 12d).

7.1 Reinigung

- Halten Sie Schutzvorrichtungen, Luftschlitz und Motorengehäuse so staub- und schmutzfrei wie möglich. Reiben Sie das Gerät mit einem sauberen Tuch ab oder blasen Sie es mit Druckluft bei niedrigem Druck aus.
- Der Rasenmäher darf nicht mit fließendem

Wasser, insbesondere unter Hochdruck, gereinigt werden.

- Wir empfehlen, dass Sie das Gerät direkt nach jeder Benutzung reinigen.
- Reinigen Sie das Gerät regelmäßig mit einem feuchten Tuch und etwas Schmierseife. Verwenden Sie keine Reinigungs- oder Lösungsmittel; diese könnten die Kunststoffteile des Gerätes angreifen. Achten Sie darauf, dass kein Wasser in das Geräteinnere gelangen kann.
- Säubern Sie den Rasenmäher möglichst mit Bürsten oder Lappen.

7.2 Kohlebürsten

Bei übermäßiger Funkenbildung lassen Sie die Kohlebürsten durch eine Elektrofachkraft überprüfen.

Gefahr! Die Kohlebürsten dürfen nur von einer Elektrofachkraft ausgewechselt werden.

7.3 Wartung

- Abgenutzte oder beschädigte Messer, Messerträger und Bolzen sind satzweise vom autorisierten Fachmann zu ersetzen, um die Auswuchtung aufrecht zu erhalten.
- Sorgen Sie dafür, dass alle Befestigungselemente (Schrauben, Muttern usw.) stets fest angezogen sind so dass Sie mit dem Mäher sicher arbeiten können.
- Überprüfen Sie die Grasfangeinrichtung häufig auf Verschleißerscheinungen.
- Ersetzen Sie verschlissene oder beschädigte Teile.
- Für eine lange Lebensdauer sollten alle Schraubteile sowie die Räder und Achsen gereinigt und anschließend geölt werden.
- Die regelmäßige Pflege des Rasenmähers sichert nicht nur lange Zeit seine Haltbarkeit und Leistungsfähigkeit, sondern trägt auch zu einem sorgfältigen und einfachen Mähen Ihres Rasens bei.
- Das am stärksten dem Verschleiß ausgesetzte Bauteil ist das Messer. Prüfen Sie regelmäßig den Zustand des Messers sowie die Befestigung desselben. Ist das Messer abgenutzt, muss es sofort ausgewechselt oder geschliffen werden. Sollten übermäßige Vibrationen des Rasenmähers auftreten, bedeutet dies, dass das Messer nicht richtig ausgewuchtet ist oder durch Stöße verformt wurde. In diesem Fall muss es repariert oder ausgewechselt werden.
- Im Geräteinneren befinden sich keine weiteren zu wartenden Teile.

7.4 Auswechseln des Messers

Aus Sicherheitsgründen empfehlen wir, den Austausch der Messer von einem autorisierten Fachmann vornehmen zu lassen. Vorsicht! Sicherheitsstecker ziehen! Arbeits-Handschuhe tragen! Verwenden Sie nur Original Messer, da andernfalls Funktionen und Sicherheit unter Umständen nicht gewährleistet sind.

Zum Wechseln des Messers gehen Sie wie folgt vor:

1. Lösen Sie die Befestigungsschraube (siehe Abb. 15).
2. Nehmen Sie das Messer ab und ersetzen es gegen ein Neues.
3. Beim Einbau des neuen Messers achten Sie bitte auf die Einbaurichtung des Messers. Die Windflügel des Messers müssen in den Motorraum ragen (siehe Abb. 15). Die Aufnahme dome müssen mit den Stanzungen im Messer übereinstimmen.
4. Anschließend ziehen Sie mit dem Universal-schlüssel die Befestigungsschraube wieder fest. Das Anzugsmoment sollte ca. 25 Nm betragen.

Zum Saisonende führen Sie eine allgemeine Kontrolle des Rasenmähers durch und entfernen alle angesammelten Rückstände. Vor jedem Saisonstart den Zustand des Messers unbedingt überprüfen. Wenden Sie sich bei Reparaturen an unsere Kundendienststelle. Verwenden Sie nur Original Ersatzteile.

7.5 Ersatzteilbestellung:

Bei der Ersatzteilbestellung sollten folgende Angaben gemacht werden;

- Typ des Gerätes
- Artikelnummer des Gerätes
- Ident-Nummer des Gerätes
- Ersatzteilnummer des erforderlichen Ersatz-teils

Aktuelle Preise und Infos finden Sie unter www.isc-gmbh.info

Ersatzmesser Art.-Nr.: 34.054.85

8. Lagerung und Transport

Lagerung

Lagern Sie das Gerät und dessen Zubehör an einem dunklen, trockenen und frostfreien sowie für Kinder unzugänglichen Ort. Die optimale Lager-temperatur liegt zwischen 5 °C und 30 °C. Bewahren Sie das Gerät in der Originalverpackung auf.

Transport

- Schalten Sie das Gerät aus und ziehen Sie den Sicherheitsstecker bevor Sie dieses transportieren.
- Bringen Sie, falls vorhanden, Transportschutzvorrichtungen an.
- Schützen Sie das Gerät gegen Schäden und starke Vibrationen, die insbesondere beim Transport in Fahrzeugen auftreten.
- Sichern Sie das Gerät gegen Verrutschen und Kippen.

9. Entsorgung und Wiederverwertung

Das Gerät befindet sich in einer Verpackung um Transportschäden zu verhindern. Diese Verpackung ist Rohstoff und ist somit wieder verwendbar oder kann dem Rohstoffkreislauf zurückgeführt werden. Das Gerät und dessen Zubehör bestehen aus verschiedenen Materialien, wie z.B. Metall und Kunststoffe. Defekte Geräte gehören nicht in den Hausmüll. Zur fachgerechten Entsorgung sollte das Gerät an einer geeigneten Sammelstellen abgegeben werden. Wenn Ihnen keine Sammelstelle bekannt ist, sollten Sie bei der Gemeindeverwaltung nachfragen.

10. Anzeige Ladegerät

| Anzeigestatus | | Bedeutung und Maßnahme |
|---------------|-----------|--|
| Rote LED | Grüne LED | |
| Aus | Blinkt | Betriebsbereitschaft Das Ladegerät ist an das Netz angeschlossen und betriebsbereit, Akku ist nicht im Ladegerät |
| An | Aus | Laden Das Ladegerät lädt den Akku im Schnellladebetrieb. |
| Aus | An | Der Akku ist zu 85% aufgeladen und einsatzbereit. (Ladedauer 3,0 Ah Akku: 60 min) Danach wird auf eine Schonladung umgeschaltet bis zur vollständigen Ladung. (Ladedauer insgesamt 3,0 Ah Akku: ca. 75 min) Maßnahme: Entnehmen Sie den Akku aus dem Ladegerät. Trennen Sie das Ladegerät vom Netz. |
| Blinkt | Aus | Anpassungsladung Das Ladegerät befindet sich im Modus für schonende Ladung. Hierbei wird der Akku aus Sicherheitsgründen langsamer geladen und benötigt mehr als 1h. Dies kann folgende Ursachen haben: - Akku wurde sehr lange Zeit nicht mehr geladen oder die Entladung eines erschöpften Akkus wurde fortgesetzt (Tiefenentladung) - Die Akkutemperatur liegt nicht im Idealbereich zwischen 10° C und 45° C. Maßnahme: Warten Sie bis der Ladevorgang abgeschlossen ist, der Akku kann trotzdem weiter geladen werden. |
| Blinkt | Blinkt | Fehler Ladevorgang ist nicht mehr möglich. Der Akku ist defekt. Maßnahme: Ein defekter Akku darf nicht mehr geladen werden. Entnehmen Sie den Akku aus dem Ladegerät. |
| An | An | Temperaturstörung Der Akku ist zu heiß (z. B. direkte Sonnenbestrahlung) oder zu kalt (unter 0° C) Maßnahme: Entnehmen Sie den Akku und bewahren Sie diesen 1 Tag bei Raumtemperatur (ca. 20° C) auf. |

11. Fehlersuchplan

| Fehler | Mögliche Ursache | Beseitigung |
|-------------------------|--|---|
| Motor läuft nicht an | <ul style="list-style-type: none"> a) Kondensator defekt b) Anschlüsse am Motor oder Kondensator gelöst c) Gerät steht im hohen Gras d) Mähergehäuse verstopft e) Sicherheitsstecker nicht eingesteckt f) Akku nicht korrekt eingesteckt | <ul style="list-style-type: none"> a) Durch Kundendienstwerkstatt überprüfen lassen b) Durch Kundendienstwerkstatt überprüfen lassen c) Auf niedrigem Gras oder bereits gemähten Flächen starten; Eventuell Schnitthöhe ändern d) Gehäuse reinigen, damit das Messer frei läuft e) Sicherheitsstecker einstecken (siehe 6.) f) Akku entfernen und neu einstecken (siehe 5.) |
| Motorleistung läßt nach | <ul style="list-style-type: none"> a) Zu hohes oder zu feuchtes Gras b) Mähergehäuse verstopft c) Messer stark abgenutzt d) Akkukapazität lässt nach | <ul style="list-style-type: none"> a) Schnitthöhe korrigieren, Elektronik-einstellung ändern b) Gehäuse reinigen c) Messer auswechseln d) Akkukapazität prüfen und gegebenenfalls Akku laden (siehe 5.) |
| Unsauberer Schnitt | <ul style="list-style-type: none"> a) Messer abgenutzt b) Falsche Schnitthöhe | <ul style="list-style-type: none"> a) Messer auswechseln oder nachschleifen b) Schnitthöhe korrigieren |

Hinweis! Um den Motor zu schützen, ist dieser mit einem Thermoschalter ausgestattet, der bei Überlastung abschaltet und nach einer kurzen Abkühlphase wieder automatisch einschaltet!



Nur für EU-Länder

Werfen Sie Elektrowerkzeuge nicht in den Hausmüll!

Gemäß europäischer Richtlinie 2012/19/EU über Elektro- und Elektronik-Altgeräte und Umsetzung in nationales Recht müssen verbrauchte Elektrowerkzeuge getrennt gesammelt werden und einer umweltgerechten Wiederverwertung zugeführt werden.

Recycling-Alternative zur Rücksendeaufforderung:

Der Eigentümer des Elektrogerätes ist alternativ anstelle Rücksendung zur Mitwirkung bei der sachgerechten Verwertung im Falle der Eigentumsaufgabe verpflichtet. Das Altgerät kann hierfür auch einer Rücknahmestelle überlassen werden, die eine Beseitigung im Sinne der nationalen Kreislaufwirtschafts- und Abfallgesetze durchführt. Nicht betroffen sind den Altgeräten beigefügte Zubehörteile und Hilfsmittel ohne Elektrobestandteile.

Der Nachdruck oder sonstige Vervielfältigung von Dokumentation und Begleitpapieren der Produkte, auch auszugsweise, ist nur mit ausdrücklicher Zustimmung der iSC GmbH zulässig.

Technische Änderungen vorbehalten

Diese Sendung enthält Lithium-Ionen-Batterien.

Gemäß Sondervorschrift 188 unterliegt diese Sendung nicht den Vorschriften des ADR. Sorgsam behandeln. Entzündungsgefahr bei Beschädigung des Versandstücks. Bei Beschädigung des Versandstücks: Kontrolle und erforderlichenfalls erneutes Verpacken.

Für zusätzliche Informationen rufen Sie bitte: 0049 1807 10 20 20 66 (Festnetzpreis: 14 ct/min, Mobilfunkpreise maximal: 42 ct/min) Außerhalb Deutschlands fallen stattdessen Gebühren für ein reguläres Gespräch ins dt. Festnetz an.

Service-Informationen

Wir unterhalten in allen Ländern, welche in der Garantieurkunde benannt sind, kompetente Service-Partner, deren Kontakte Sie der Garantieurkunde entnehmen. Diese stehen Ihnen für alle Service-Belange wie Reparatur, Ersatzteil- und Verschleißteil-Versorgung oder den Bezug von Verbrauchsmaterialien zur Verfügung.

Es ist zu beachten, dass bei diesem Produkt folgende Teile einem gebrauchsgemäßen oder natürlichen Verschleiß unterliegen bzw. folgende Teile als Verbrauchsmaterialien benötigt werden.

| Kategorie | Beispiel |
|--------------------------------------|--------------------|
| Verschleißteile* | Kohlebürsten, Akku |
| Verbrauchsmaterial/ Verbrauchsteile* | Messer |
| Fehlteile | |

* nicht zwingend im Lieferumfang enthalten!

Bei Mängel oder Fehlern bitten wir Sie, den Fehlerfall im Internet unter www.isc-gmbh.info anzumelden. Bitte achten Sie auf eine genaue Fehlerbeschreibung und beantworten Sie dazu in jedem Fall folgende Fragen:

- Hat das Gerät bereits einmal funktioniert oder war es von Anfang an defekt?
- Ist Ihnen vor dem Auftreten des Defektes etwas aufgefallen (Symptom vor Defekt)?
- Welche Fehlfunktion weist das Gerät Ihrer Meinung nach auf (Hauptsymptom)?
Beschreiben Sie diese Fehlfunktion.

Garantiekunde

Sehr geehrte Kundin, sehr geehrter Kunde,
unsere Produkte unterliegen einer strengen Qualitätskontrolle. Sollte dieses Gerät dennoch einmal nicht einwandfrei funktionieren, bedauern wir dies sehr und bitten Sie, sich an unseren Servicedienst unter der auf dieser Garantiekarte angegebenen Adresse, oder an die Verkaufsstelle, bei der Sie das Gerät erworben haben, zu wenden. Für die Geltendmachung von Garantieansprüchen gilt folgendes:

1. Diese Garantiebedingungen regeln zusätzliche Garantieleistungen, die der u. g. Hersteller zusätzlich zur gesetzlichen Gewährleistung Käufern seiner Neugeräte verspricht. Ihre gesetzlichen Gewährleistungsansprüche werden von dieser Garantie nicht berührt. Unsere Garantieleistung ist für Sie kostenlos.
2. Die Garantieleistung erstreckt sich ausschließlich auf Mängel an einem von Ihnen erworbenen neuen Gerät des u. g. Herstellers, die auf einem Material- oder Herstellungsfehler beruhen und ist nach unserer Wahl auf die Behebung solcher Mängel am Gerät oder den Austausch des Gerätes beschränkt. Bitte beachten Sie, dass unsere Geräte bestimmungsgemäß nicht für den gewerblichen, handwerklichen oder beruflichen Einsatz konstruiert wurden. Ein Garantievertrag kommt daher nicht zustande, wenn das Gerät innerhalb der Garantiezeit in Gewerbe-, Handwerks- oder Industriebetrieben verwendet wurde oder einer gleichzusetzenden Beanspruchung ausgesetzt war.
3. Von unserer Garantie ausgenommen sind:
 - Schäden am Gerät, die durch Nichtbeachtung der Montageanleitung oder aufgrund nicht fachgerechter Installation, Nichtbeachtung der Gebrauchsanleitung (wie durch z.B. Anschluss an eine falsche Netzspannung oder Stromart) oder Nichtbeachtung der Wartungs- und Sicherheitsbestimmungen oder durch Aussetzen des Geräts an anomale Umweltbedingungen oder durch mangelnde Pflege und Wartung entstanden sind.
 - Schäden am Gerät, die durch missbräuchliche oder unsachgemäße Anwendungen (wie z.B. Überlastung des Gerätes oder Verwendung von nicht zugelassenen Einsatzwerkzeugen oder Zubehör), Eindringen von Fremdkörpern in das Gerät (wie z.B. Sand, Steine oder Staub, Transportschäden), Gewaltanwendung oder Fremdeinwirkungen (wie z. B. Schäden durch Herunterfallen) entstanden sind.
 - Schäden am Gerät oder an Teilen des Geräts, die auf einen gebrauchsgemäßen, üblichen oder sonstigen natürlichen Verschleiß zurückzuführen sind.
4. Die Garantiezeit beträgt 5 Jahre und beginnt mit dem Kaufdatum des Gerätes. Garantieansprüche sind vor Ablauf der Garantiezeit innerhalb von zwei Wochen, nachdem Sie den Defekt erkannt haben, geltend zu machen. Die Geltendmachung von Garantieansprüchen nach Ablauf der Garantiezeit ist ausgeschlossen. Die Reparatur oder der Austausch des Gerätes führt weder zu einer Verlängerung der Garantiezeit noch wird eine neue Garantiezeit durch diese Leistung für das Gerät oder für etwaige eingebaute Ersatzteile in Gang gesetzt. Dies gilt auch bei Einsatz eines Vor-Ort-Services.
5. Für die Geltendmachung Ihres Garantieanspruches melden Sie bitte das defekte Gerät an unter: www.isc-gmbh.info. Ist der Defekt des Gerätes von unserer Garantieleistung erfasst, erhalten Sie umgehend ein repariertes oder neues Gerät zurück.

Für Verschleiß-, Verbrauchs- und Fehlteile verweisen wir auf die Einschränkungen dieser Garantie gemäß den Service-Informationen dieser Bedienungsanleitung.

iSC GmbH · Eschenstraße 6 · 94405 Landau/Isar (Deutschland)

E-Mail: info@isc-gmbh.info · Internet: www.isc-gmbh.info

Table of contents

| | |
|---|----|
| 1. Safety regulations..... | 20 |
| 2. Layout and items supplied..... | 20 |
| 3. Proper use..... | 21 |
| 4. Technical data..... | 21 |
| 5. Before starting the equipment..... | 22 |
| 6. Operation..... | 23 |
| 7. Cleaning, maintenance and ordering of spare parts..... | 25 |
| 8. Storage and transport..... | 26 |
| 9. Disposal and recycling..... | 26 |
| 10. Charger indicator..... | 27 |
| 11. Troubleshooting..... | 28 |
| Service Information..... | 30 |
| Warranty certificate..... | 31 |



Danger! - Read the operating instructions to reduce the risk of injury

This equipment is not allowed to be used by children. Children should be supervised so that they do not play with the equipment. Children are not allowed to carry out the cleaning or maintenance. This equipment is not allowed to be used by people with limited physical, sensory or mental capacities or by those with insufficient knowledge or experience unless they are supervised or instructed by a person who is responsible for them.

Danger!

When using the equipment, a few safety precautions must be observed to avoid injuries and damage. Please read the complete operating instructions and safety regulations with due care. Keep this manual in a safe place, so that the information is available at all times. If you give the equipment to any other person, hand over these operating instructions and safety regulations as well. We cannot accept any liability for damage or accidents which arise due to a failure to follow these instructions and the safety instructions.

1. Safety regulations

The corresponding safety information can be found in the enclosed booklet.

Danger!**Read all safety regulations and instructions.**

Any errors made in following the safety regulations and instructions may result in an electric shock, fire and/or serious injury.

Keep all safety regulations and instructions in a safe place for future use.**Explanation of the warning signs on the equipment (see Fig. 16)**

1. Read the directions for use before operating the equipment.
2. Keep your distance!
3. Caution: Sharp blades! Pull out the safety plug before carrying out any repair work or if the power cable is damaged. The blades will continue to rotate after the motor is switched off.
4. Protect the equipment from rain and damp conditions
5. Guaranteed sound power level: 93 dB
6. Dispose of batteries correctly

2. Layout and items supplied**2.1 Layout (Fig. 1/2)**

1. Button switches
2. Top push bar
3. Push bar bracket
4. Carry handle
5. Grass basket
6. Cutting height adjustment
7. Ejector flap
8. Safety lock-off
9. Handlebar mounts
10. Washer
11. Nuts for top and bottom push bar with quick clamping function
12. Safety plug
13. Cable clips
14. Battery
15. Grass basket, right part of the housing
16. Level indicator
17. Grass box, top part of the housing
18. Grass basket, left part of the housing
19. Charging unit
20. Fastening screws for top push bar
21. Springs

2.2 Items supplied and unpacking (Fig. 2)

Please check that the article is complete as specified in the scope of delivery. If parts are missing, please contact our service center or the sales outlet where you made your purchase at the latest within 5 working days after purchasing the product and upon presentation of a valid bill of purchase. Also, refer to the warranty table in the service information at the end of the operating instructions.

- Open the packaging and take out the equipment with care.
- Remove the packaging material and any packaging and/or transportation braces (if available).
- Check to see if all items are supplied.
- Inspect the equipment and accessories for transport damage.
- If possible, please keep the packaging until the end of the guarantee period.

Danger!

The equipment and packaging material are not toys. Do not let children play with plastic bags, foils or small parts. There is a danger of swallowing or suffocating!

Items supplied

- Cordless lawn mower
- Push bar bracket (2x)
- Grass basket
- Handlebar mounts (2x)
- Washers (2x)
- Nuts for top and bottom push bar with quick clamping function (4x)
- Safety plug
- Cable clips (3x)
- Battery (2x)
- Charging unit (2x)
- Fastening screws for top push bar (2x)
- Springs (2x)
- Original operating instructions
- Safety information

3. Proper use

The lawn mower is intended for private use i.e. for use in home and gardening environments.

Private use of the lawn mower refers an annual operating time generally not exceeding that of 50 hours, during which time the equipment is primarily used to maintain small-scale, residential lawns and home/hobby gardens. Public facilities, sporting halls, and agricultural/forestry applications are excluded.

Important. Due to the high risk of bodily injury to the user, the lawn mower may not be used to trim bushes, hedges or shrubs, to cut scaling vegetation, planted roofs, or balcony-grown grass, to clean (suck up) dirt and debris off walkways, or to chop up tree or hedge clippings. Moreover, the lawn mower may not be used as a power cultivator to level out high areas such as molehills.

For safety reasons, the lawn mower may not be used as a drive unit for other work tools or toolkits of any kind, unless they have been expressly permitted by the manufacturer.

The equipment is to be used only for its prescribed purpose. Any other use is deemed to be a case of misuse. The user / operator and not the manufacturer will be liable for any damage or injuries of any kind caused as a result of this.

Please note that our equipment has not been designed for use in commercial, trade or industrial applications. Our warranty will be voided if the

machine is used in commercial, trade or industrial businesses or for equivalent purposes.

4. Technical data

Motor speed:.....3000 min⁻¹
 Protection class:.....III
 Weight:.....16 kg
 Cutting width:36 cm
 Grass basket volume:40 liters
 Sound pressure level L_{pA}:.....79,1 dB(A)
 Uncertainty K_{pA}:.....3 dB(A)
 Sound power level L_{WA}:.....89,4 dB(A)
 Uncertainty K_{WA}:.....1,94 dB(A)
 Guaranteed sound power level L_{WA}:.....93 dB(A)
 Vibration at the handlebars ah:≤ 2.5 m/s²
 Uncertainty K:1.5 m/s²
 Cutting height adjustment:25-75 mm; 6 levels
 Protection type:.....IP21

2x Lithium-ion battery

Voltage:20 V DC
 Capacity:3.0 Ah
 Number of cells:5

2x Battery charger

Input voltage:200-260 V ~ 50/60 Hz
 Output voltage:21 V DC
 Output current:3.0 A
 Protection class:.....II /

Sound and vibration values were measured in accordance with the standards EN ISO 3744:1995, EN ISO 11094:1991 and EN ISO 20643:2008.

Keep the noise emissions and vibrations to a minimum.

- Only use appliances which are in perfect working order.
- Service and clean the appliance regularly.
- Adapt your working style to suit the appliance.
- Do not overload the appliance.
- Have the appliance serviced whenever necessary.
- Switch the appliance off when it is not in use.
- Wear protective gloves.

Residual risks

Even if you use this electric power tool in accordance with the instructions, certain residual risks cannot be eliminated. The following hazards may arise in connection with the equipment's construction and layout:

1. Lung damage if no suitable protective dust mask is used.
2. Damage to hearing if no suitable ear protection is applied.

Warning!

This equipment generates an electromagnetic field during operation. Under certain circumstances this field may actively or passively impede medical implants. To reduce the risk of serious or fatal injuries, we recommend persons with medical implants to consult their doctor and the manufacturer of the medical implant prior to using the equipment.

5. Before starting the equipment

The lawn mower is delivered partly assembled. The push bar and the grass basket must be assembled before using the lawn mower. Follow the instructions step by step and refer to the pictures when assembling.

Mounting the push bar (Fig. 3 to 7).

Insert the push bar holder (Fig. 2/Item 3) into the handlebar mount and secure with the quick clamping function (Fig. 2/Item 11) (Fig. 4). Now mount these assembled components on the relevant axle. The top push bar (Fig. 1/Item 2) must be pushed onto the push bar holders (Fig. 2/Item 3) and secured as shown above in Fig. 6. Then attach the power cable to the push bar (Fig. 7/Item A) using the cable clips (Fig. 2/Item 13). Now you can select the push bar height in three stages (Fig. 5/Item A).

Note!

The handle height may be adjusted only within the marked range.

- Press in the long handle and secure in the desired position using the quick clamping function (Fig. 5/Item B)

Warning!

Always set the identical handle height on both sides.

- Use the cable clips to align the cable to the long handle (Fig. 7/Item A)

Fitting the grass box (see Figs. 8 to 10)

First, plug the left (Fig. 2/Item 18) and right (Fig. 2/Item 15) part of the housing together as shown in Fig. 8. Then plug the top part of the housing (Fig. 2/Item 17) onto the already mounted parts (Fig. 9). Before you fit the grass basket you must ensure that the motor is switched off and the blade is not rotating. Lift the ejector flap (Fig. 10/Item A) with one hand. With the other hand, hold the grass basket by the handle and hook it in from above (Fig. 10).

Filling level indicator of the grass collector

The grass box is equipped with a filling level indicator (Fig. 2/Item 16), which is opened by the airflow that the lawn mower generates during operation. If the flap closes during mowing, the grass collecting device is full and must be emptied. To ensure the proper functioning of the filling level indicator, the holes under the flap must always be kept clean and passable.

Adjusting the cutting height**Caution!**

Adjust the cutting height only when the machine has been switched off and the safety plug has been pulled out.

Before you begin to mow, check to ensure that the blade is not blunt and that none of the fasteners are damaged. To prevent any imbalance, replace blunt and/or damaged blades. To carry out this check, first switch off the motor and pull out the safety plug.

The cutting height is adjusted as follows (see Fig. 11):

1. Push the lever (A) outwards.
2. Set the lever (B) to the desired cutting height.
3. Release the lever (A) and check that it is securely seated in the lock.

Reading off the cutting height

The cutting height can be set between 25-75 mm in 6 intervals, and can be read off on the scale (Fig. 11/C).

Charging the battery (Fig. 12a)

1. Take the battery pack out of the equipment.
Do this by pressing the side pushlock buttons.
2. Check that your mains voltage is the same as that marked on the rating plate of the battery charger. Insert the power plug of the charger (19) into the socket outlet. The green LED will then begin to flash.
3. Insert the battery pack (18) into the battery charger (19).
4. In the section entitled „Charger indicator“ you will find a table with an explanation of the LED indicator on the charger.

The battery pack can become a little warm during the charging. This is normal.

If the battery pack fails to charge, check:

- whether there is voltage at the socket outlet
- whether there is good contact at the charging contacts

If the battery pack still fails to charge, send

- the charging unit
 - and the battery pack
- to our customer service center.

To ensure that the battery pack provides long service, you should take care to recharge it promptly. You must recharge the battery pack when you notice that the performance of the device drops. Never allow the battery pack to become fully discharged. This will cause it to develop a defect.

Installing the battery (Fig. 12b)

Open the battery cover. This is done by pulling the snap fastener (Item A) as shown in Fig. 12b and swinging up the cover. Then insert the two batteries in the mounts as shown in Fig. 12c.

Note!

Use only batteries which are charged to the same level. Never combine full and half-full batteries. Always charge the two batteries simultaneously. The equipment's operating time depends on the battery with the lower charge level. The two batteries must always be fully charged before use. Close the battery cover by swinging it down, and make sure that it latches in place correctly.

Battery capacity indicator (Fig. 13)

Press the switch for the battery capacity indicator (Fig. 13/Item A). The battery capacity indicator (Fig. 13/Item B) shows the charge status of the battery using 3 LEDs.

All 3 LEDs are lit:

The battery is fully charged.

2 or 1 LED(s) are lit:

The battery has an adequate remaining charge.

1 LED flashes:

The battery is empty, recharge the battery.

All LEDs flash:

The battery pack has undergone exhaustive discharge and is defective. Do not use or charge a defective battery pack.

6. Operation**Caution!**

The lawn mower is equipped with a safety circuit to prevent unauthorized use. Directly before starting up the lawn mower insert the safety plug (Fig. 12d) and remove the safety plug again whenever you interrupt or terminate your work.

Caution!

To prevent the machine switching on accidentally, the lawn mower is equipped with a safety lock-off (Fig. 14/Item 8) which must be pressed before the button switches (Fig. 14/Item 1) can be activated. The lawn mower switches itself off when the button switches are released. Repeat this process several times so that you are sure that the machine functions properly. Before you perform any repair or maintenance work on the equipment, ensure that the blade is not rotating and that the safety plug is disconnected.

Caution! Never open the chute flap when the grass bag has been detached (to be emptied) and the motor is still running. A rotating blade can cause serious injuries!

Always carefully fasten the chute flap and grass basket. Switch off the engine before emptying the grass basket.

Always ensure that a safe distance (provided by the length of the long handles) is maintained

between the user and the mower housing. Be especially careful when mowing and changing direction on slopes and inclines. Maintain a solid footing and wear sturdy, non-slip footwear and long trousers.

Always mow along the incline (not up and down). For safety reasons, the lawn mower may not be used to mow inclines whose gradient exceeds 15 degrees.

Use special caution when backing up and pulling the lawn mower. Tripping hazard!

Tips for proper mowing

It is recommended that you overlap the mowing swaths.

Only use a sharp blade that is in good condition. This will prevent the grass blades from fraying and the lawn from turning yellow.

Try to mow in straight lines for a nice, clean look. The swaths should overlap each other by a few centimeters in order to avoid stripes.

How frequently you should mow your lawn is determined primarily by the speed at which the grass grows. In the main growing season (May - June) you will probably need to mow the lawn twice a week, otherwise just once a week. The cutting height should be between 4 - 6cm and the amount of growth before mowing again should be 4 - 5cm. If the grass is allowed to grow somewhat longer for whatever reason, do not make the mistake of cutting it back to the normal height in one go. This will harm the lawn. Never cut it back by more than half the height in one go. Keep the underside of the mower housing clean and remove grass build-up. Deposits not only make it more difficult to start the mower; they decrease the quality of the cut and make it harder for the equipment to bag the grass.

Always mow along inclines (not up and down). You can prevent the lawn mower from slipping down by holding a position at an angle upwards.

Select the cutting height according to the length of the grass. Make several passes so that no more than 4cm of grass are cut at one time.

Switch off the motor before doing any checks on the blade. Keep in mind that the blade continues to rotate for a few seconds after the motor has been switched off. Never attempt to manually stop the blade. Regularly check to see if the

blade is securely attached, is in good condition and is sharp. If the contrary is the case, sharpen the blade or replace it. In the event that the blade strikes an object, immediately switch off the lawn mower and wait for the blade to come to a complete stop. Then inspect the condition of the blade and the blade mount. Replace any parts that are damaged.

As soon as grass clippings start to trail the lawn mower, it is time to empty the grass basket. Important! Before taking off the grass basket, switch off the motor and wait until the blade has come to a stop.

To take off the grass basket, use one hand to lift up the chute flap and the other to grab onto the basket handle. Remove the basket. For safety reasons, the chute flap automatically falls down after removing the grass basket and closes off the rear chute opening. If any grass remains in the opening, it will be easier to restart the engine if you pull the mower back approximately 1m.

Do not use your hands or feet to remove clippings in or on the mower housing, but instead use suitable tools such as a brush or a hand broom.

In order to ensure that the majority of grass clippings are picked up, the inside of the grass basket must be cleaned after each use.

Reattach the grass basket only when the motor is switched off and the blade has stopped.

Lift up the chute flap with one hand and, holding the grass basket by its handle with the other hand, hang in the basket from the top.

7. Cleaning, maintenance and ordering of spare parts

Danger!

Pull the safety plug before carrying out any cleaning work (Fig. 12d).

7.1 Cleaning

- Keep all safety devices, air vents and the motor housing free of dirt and dust as far as possible. Wipe the equipment with a clean cloth or blow it with compressed air at low pressure.
- Do not clean the lawn mower with running water, particularly with high-pressure water.
- We recommend that you clean the device immediately each time you have finished using it.
- Clean the equipment regularly with a moist cloth and some soft soap. Do not use cleaning agents or solvents; these could attack the plastic parts of the equipment. Ensure that no water can seep into the device.
- For best results, clean the lawn mower with a brush or rag.

7.2 Carbon brushes

In case of excessive sparking, have the carbon brushes checked only by a qualified electrician.

Danger! The carbon brushes should not be replaced by anyone but a qualified electrician.

7.3 Maintenance

- Worn out or damaged blades, blade mounts, and bolts should be replaced as a set by an authorized professional in order to keep the equipment in balance.
- Ensure that all mounting components (i.e. screws, bolts, nuts etc.) are always tightened so that the equipment can be safely operated at all times.
- Frequently check the grass catch assembly for signs of wear.
- Replace excessively worn or damaged parts immediately.
- In order to ensure that you enjoy the equipment for many years to come, all screwed parts, as well as the wheels and axles, should be cleaned and lubricated.
- Keeping your lawn mower in good condition not only ensures a long lifespan and high performance, but also enables the equipment to thoroughly cut your grass with minimal effort.
- The blade is subjected to more wear and

tear than any other component. Therefore, routinely check the condition of the blade and make sure that it is tightly fastened. If the blade is completely worn out, it must be immediately replaced or ground sharp again. An excessively vibrating mower means that the blade is not properly balanced or has become deformed from striking an object. In this case, the blade must be repaired or replaced.

- There are no parts inside the equipment which require additional maintenance.

7.4 Replacing the blade

For safety reasons, we recommend having the blade replaced by an authorized professional. Important! Wear work gloves! Only replace the blade with a genuine Einhell replacement blade, as this will ensure top performance and safety under all conditions.

Carry out the following steps to change the blade:

1. Undo the fastening screw (see Fig. 15).
2. Remove the blade and replace with a new one.
3. When fitting the blade, make sure it is installed in the right direction. The blade's air vanes must project into the motor compartment (see Fig. 15). The dome mounts must be aligned with the punch holes in the blade.
4. Then retighten the fastening screw with the universal wrench. The tightening torque should be approx. 25 Nm.

At the end of the season, perform a general inspection of the lawn mower and remove any grass and dirt which may have accumulated. At the start of each season, ensure that you check the condition of the blade. If repairs are necessary, please contact our customer service center. Use only genuine spare parts.

7.5 Ordering replacement parts:

Please quote the following data when ordering replacement parts:

- Type of machine
- Article number of the machine
- Identification number of the machine
- Replacement part number of the part required

For our latest prices and information please go to www.isc-gmbh.info

Spare blade art. no.: 34.054.85

8. Storage and transport

Storage

Store the equipment and accessories out of children's reach in a dark and dry place at above freezing temperature. The ideal storage temperature is between 5 and 30 °C. Store the machine in its original packaging.

Transport

- Switch the machine off and isolate it from the power supply before transporting it.
- Fit the shipping protectors, if any.
- Protect the machine from damage and the strong vibrations that can occur particularly when transporting in vehicles.
- Secure the machine against slipping and tipping over.

9. Disposal and recycling

The equipment is supplied in packaging to prevent it from being damaged in transit. The raw materials in this packaging can be reused or recycled. The equipment and its accessories are made of various types of material, such as metal and plastic. Never place defective equipment in your household refuse. The equipment should be taken to a suitable collection center for proper disposal. If you do not know the whereabouts of such a collection point, you should ask in your local council offices.

10. Charger indicator

| Indicator status | | Explanations and actions |
|------------------|-----------|--|
| Red LED | Green LED | |
| Off | Flashing | <p>Ready for use The charger is connected to the mains and is ready for use; there is no battery pack in the charger</p> |
| On | Off | <p>Charging The charger is charging the battery pack in quick charge mode.</p> |
| Off | On | <p>The battery is 85% charged and ready for use. (Charging time for 3.0 Ah battery: 60 min) The unit then changes over to gentle charging mode until the battery is fully charged. (Total charging time for 3.0 Ah battery: approx. 75 min) Action: Take the battery pack out of the charger. Disconnect the charger from the mains supply.</p> |
| Flashing | Off | <p>Adapted charging The charger is in gentle charging mode. For safety reasons the charging is performed less quickly and takes more than 1 hour. The reasons can be: - The battery pack has not been used for a very long time or an already flat battery was further discharged (exhaustive discharge). - The battery pack temperature is outside the ideal range (between 10° C and 45° C). Action: Wait for the charging to be completed; you can still continue to charge the battery pack.</p> |
| Flashing | Flashing | <p>Fault Charging is no longer possible. The battery pack is defective. Action: Never charge a defective battery pack. Take the battery pack out of the charger.</p> |
| On | On | <p>Temperature fault The battery pack is too hot (e.g. due to direct sunshine) or too cold (below 0° C). Action: Remove the battery pack and keep it at room temperature (approx. 20° C) for one day .</p> |

11. Troubleshooting

| Fault | Possible causes | Remedies |
|-----------------------------|---|---|
| The motor fails to start | <ul style="list-style-type: none"> a) The capacitor is defective b) The connectors have become separated from the motor or the capacitor c) The mower is standing in high grass d) The mower housing is clogged e) Safety switch is not inserted f) Battery is not correctly inserted | <ul style="list-style-type: none"> a) The mower housing is clogged. Have repaired by the Customer Service Center b) Have repaired by the Customer Service Center c) Start in low grass or on an area that has already been mowed; change the cutting height if necessary d) Clean the housing so that the blade moves freely e) Insert safety switch (see 6.) f) Remove the battery and reinsert (see 5.) |
| The motor performance drops | <ul style="list-style-type: none"> a) The grass is too high or too damp b) The mower housing is clogged c) The blade is severely worn d) Battery performance decreasing | <ul style="list-style-type: none"> a) Correct the cutting height, change the electronics setting b) Clean the housing c) Replace the blade d) Check the battery performance and charge the battery if necessary (see 5.) |
| Cutting is irregular | <ul style="list-style-type: none"> a) The blade is worn b) Wrong cutting height | <ul style="list-style-type: none"> a) Replace or sharpen the blade b) Correct the cutting height |

Notice! For protection, the motor is equipped with a thermal switch which cuts out when the motor is overloaded and switches on again automatically after a short cooling period



For EU countries only

Never place any electric power tools in your household refuse.

To comply with European Directive 2012/19/EC concerning old electric and electronic equipment and its implementation in national laws, old electric power tools have to be separated from other waste and disposed of in an environment-friendly fashion, e.g. by taking to a recycling depot.

Recycling alternative to the return request:

As an alternative to returning the equipment to the manufacturer, the owner of the electrical equipment must make sure that the equipment is properly disposed of if he no longer wants to keep the equipment. The old equipment can be returned to a suitable collection point that will dispose of the equipment in accordance with the national recycling and waste disposal regulations. This does not apply to any accessories or aids without electrical components supplied with the old equipment.

The reprinting or reproduction by any other means, in whole or in part, of documentation and papers accompanying products is permitted only with the express consent of the iSC GmbH.

Subject to technical changes

This consignment contains lithium-ion batteries.

In accordance with special provision 188 this consignment is not subject to the ADR regulations. Handle with care. Danger of ignition in case of damage to the consignment package. If the consignment package is damaged: Check and if necessary repackage. For further information contact: 0049 1807 10 20 20 66 (fixed network 14 ct/min, mobile phone max. 42 ct/min) Outside Germany charges will apply instead for a regular call to a landline number in Germany.

Service information

We have competent service partners in all countries named on the guarantee certificate whose contact details can also be found on the guarantee certificate. These partners will help you with all service requests such as repairs, spare and wearing part orders or the purchase of consumables.

Please note that the following parts of this product are subject to normal or natural wear and that the following parts are therefore also required for use as consumables.

| Category | Example |
|---------------|-------------------------|
| Wear parts* | Carbon brushes, Battery |
| Consumables* | Blade |
| Missing parts | |

* Not necessarily included in the scope of delivery!

In the event of defects or faults, please register the problem on the internet at www.isc-gmbh.info. Please ensure that you provide a precise description of the problem and answer the following questions in all cases:

- Did the equipment work at all or was it defective from the beginning?
- Did you notice anything (symptom or defect) prior to the failure?
- What malfunction does the equipment have in your opinion (main symptom)?
Describe this malfunction.

Warranty certificate

Dear Customer,

All of our products undergo strict quality checks to ensure that they reach you in perfect condition. In the unlikely event that your device develops a fault, please contact our service department at the address shown on this guarantee card or the sales outlet from where you bought the device. Please note the following terms under which guarantee claims can be made:

1. These warranty terms regulate additional warranty services, which the manufacturer mentioned below promises to buyers of its new products in addition to their statutory rights of guarantee. Your statutory guarantee claims are not affected by this guarantee. Our guarantee is free of charge to you.
2. The warranty services cover only defects due to material or manufacturing faults on a product which you have bought from the manufacturer mentioned below and are limited to either the rectification of said defects on the product or the replacement of the product, whichever we prefer.
Please note that our devices are not designed for use in commercial, trade or professional applications. A guarantee contract will not be created if the device has been used by commercial, trade or industrial business or has been exposed to similar stresses during the guarantee period.
3. The following are not covered by our guarantee:
 - Damage to the device caused by a failure to follow the assembly instructions or due to incorrect installation, a failure to follow the operating instructions (for example connecting it to an incorrect mains voltage or current type) or a failure to follow the maintenance and safety instructions or by exposing the device to abnormal environmental conditions or by lack of care and maintenance.
 - Damage to the device caused by abuse or incorrect use (for example overloading the device or the use of unapproved tools or accessories), ingress of foreign bodies into the device (such as sand, stones or dust, transport damage), the use of force or damage caused by external forces (for example by dropping it).
 - Damage to the device or parts of the device caused by normal or natural wear or tear or by normal use of the device.
4. The guarantee is valid for a period of 60 months starting from the purchase date of the device. Guarantee claims should be submitted before the end of the guarantee period within two weeks of the defect being noticed. No guarantee claims will be accepted after the end of the guarantee period. The original guarantee period remains applicable to the device even if repairs are carried out or parts are replaced. In such cases, the work performed or parts fitted will not result in an extension of the guarantee period, and no new guarantee will become active for the work performed or parts fitted. This also applies if an on-site service is used.
5. Please report the defective device on the following internet address to register your guarantee claim: www.isc-gmbh.info. If the defect is covered by our guarantee, then the item in question will either be repaired immediately and returned to you or we will send you a new replacement device.

Also refer to the restrictions of this warranty concerning wear parts, consumables and missing parts as set out in the service information in these operating instructions.

Sommaire

| | |
|--|----|
| 1. Consignes de sécurité..... | 33 |
| 2. Description de l'appareil et volume de livraison..... | 33 |
| 3. Utilisation conforme à l'affectation..... | 34 |
| 4. Données techniques..... | 34 |
| 5. Avant la mise en service..... | 35 |
| 6. Commande..... | 37 |
| 7. Nettoyage, maintenance et commande de pièces de rechange..... | 38 |
| 8. Stockage et transport..... | 39 |
| 9. Mise au rebut et recyclage..... | 39 |
| 10. Affichage chargeur..... | 40 |
| 11. Plan de recherche des erreurs..... | 41 |
| Informations service après-vente..... | 43 |
| Bon de garantie..... | 44 |



Danger ! - Lisez ce mode d'emploi pour diminuer le risque de blessures

Cet appareil ne doit pas être utilisé par les enfants. Surveillez les enfants pour vous assurer qu'ils ne jouent pas avec l'appareil. Le nettoyage et l'entretien ne doivent pas être effectués par des enfants. Cet appareil ne doit pas être utilisé par les personnes ayant des capacités physiques, sensorielles ou intellectuelles diminuées ou manquant d'expérience et/ou de connaissances, à moins d'être surveillées et de recevoir les instructions relatives à l'utilisation de l'appareil par une personne responsable de leur sécurité.

Danger !

Lors de l'utilisation d'appareils, il faut respecter certaines mesures de sécurité afin d'éviter des blessures et dommages. Veuillez donc lire attentivement ce mode d'emploi/ces consignes de sécurité. Veuillez à le conserver en bon état pour pouvoir accéder aux informations à tout moment. Si l'appareil doit être remis à d'autres personnes, veuillez à leur remettre aussi ce mode d'emploi/ces consignes de sécurité. Nous déclinons toute responsabilité pour les accidents et dommages dus au non-respect de ce mode d'emploi et des consignes de sécurité.

1. Consignes de sécurité

Vous trouverez les consignes de sécurité correspondantes dans le cahier en annexe.

Danger !

Veillez lire toutes les consignes de sécurité et instructions. Tout non-respect des consignes de sécurité et instructions peut provoquer une décharge électrique, un incendie et/ou des blessures graves.

Conservez toutes les consignes de sécurité et instructions pour une consultation ultérieure.

Explication de la plaque indicatrice sur l'appareil (voir figure 15)

- 1 Avant la mise en service, lisez le mode d'emploi !
- 2 Gardez vos distances !
- 3 Attention ! - Lames affûtées. Retirez la fiche de sécurité avant tout travail de remise en état ou si le câble de raccordement est endommagé ! Les lames continuent à tourner après la mise hors service du moteur !
- 4 Protéger l'appareil contre la pluie et l'humidité
- 5 Niveau de puissance acoustique garanti : 93 dB
- 6 Éliminer l'accumulateur selon les règles de l'art

2. Description de l'appareil et volume de livraison**2.1 Description de l'appareil (figure 1/2)**

1. Touches de commutation
2. Guidon supérieur
3. Support de guidon
4. Poignée
5. Panier collecteur d'herbe
6. Réglage de la hauteur de coupe
7. Clapet d'éjection
8. Verrouillage de démarrage
9. Logements de la barre
10. Rondelle
11. Écrous pour les guidons inférieurs et supérieurs avec dispositif de serrage rapide
12. Fiche de contact
13. Brides de fixation de câble
14. Accumulateur
15. Panier collecteur, partie droite
16. Indicateur de niveau de remplissage
17. Panier collecteur, partie supérieure
18. Panier collecteur, partie gauche
19. Chargeur
20. Vis de fixation pour le guidon supérieur
21. Ressorts

2.2 Contenu de la livraison et déballage (figure 2)

Veillez contrôler si l'article est complet à l'aide de la description du volume de livraison. S'il manque des pièces, adressez-vous dans un délai de 5 jours maximum après votre achat à notre service après-vente ou au magasin où vous avez acheté l'appareil muni d'une preuve d'achat valable. Veuillez consulter pour cela le tableau des garanties dans les informations service après-vente à la fin du mode d'emploi.

- Ouvrez l'emballage et prenez l'appareil en le sortant avec précaution de l'emballage.
- Retirez le matériel d'emballage tout comme les sécurités d'emballage et de transport (s'il y en a).
- Vérifiez si la livraison est bien complète.
- Contrôlez si l'appareil et ses accessoires ne sont pas endommagés par le transport.
- Conservez l'emballage autant que possible jusqu'à la fin de la période de garantie.

Danger !

L'appareil et le matériel d'emballage ne sont pas des jouets ! Il est interdit de laisser des enfants jouer avec des sacs et des films en plastique et avec des pièces de petite taille.

Ils risquent de les avaler et de s'étouffer !

Contenu de la livraison

- Tondeuse à gazon à accumulateur
- Support de guidon (2x)
- Panier collecteur d'herbe
- Logements de la barre (2x)
- Rondelles (2x)
- Écrous pour les guidons inférieurs et supérieurs avec dispositif de serrage rapide (4x)
- Fiche de contact
- Brides de fixation de câble (3x)
- Accumulateur (2x)
- Chargeur (2x)
- Vis de fixation pour le guidon supérieur (2x)
- Ressorts (2x)
- Mode d'emploi d'origine
- Consignes de sécurité

3. Utilisation conforme à l'affectation

La tondeuse à gazon convient à l'utilisation privée dans des jardins domestiques et de loisirs.

Sont considérées comme tondeuses à gazon pour les jardins domestiques et de loisirs celles dont l'utilisation annuelle ne dépasse pas 50 heures et qui sont utilisées surtout pour l'entretien de surfaces d'herbe ou de gazon. Ne le sont pas cependant celles utilisées dans les installations publiques, les parcs, les terrains de sports ainsi que dans l'agriculture et les exploitations forestières.

Attention ! A cause du danger physique d'utilisation, la tondeuse à gazon ne doit pas être utilisée pour débroussailler les buissons, les haies et les bouquets, pour couper et broyer des plantes grimpantes ou de gazon sur un toit ou dans des jardinières ni pour nettoyer (aspirer) les chemins et comme hacheur pour réduire des sections d'arbres et de haies. De plus la tondeuse à gazon ne doit pas être utilisée comme moto-bêche ni pour égaliser des bosses du sol, comme par exemple des taupinières.

Pour des raisons de sécurité, la tondeuse à gazon ne doit pas être utilisée comme groupe d'entraînement pour d'autres outils d'autres types, à moins que ce ne soit permis par le fabricant.

La machine doit exclusivement être employée conformément à son affectation. Chaque utilisation allant au-delà de cette affectation est considérée comme non conforme. Pour les dommages en résultant ou les blessures de tout genre, le producteur décline toute responsabilité et l'opérateur/l'exploitant est responsable.

Veillez au fait que nos appareils, conformément à leur affectation, n'ont pas été construits, pour être utilisés dans un environnement professionnel, industriel ou artisanal. Nous déclinons toute responsabilité si l'appareil est utilisé professionnellement, artisanalement ou dans des sociétés industrielles, tout comme pour toute activité équivalente.

4. Données techniques

Vitesse de rotation du moteur :3000 tr/min
 Catégorie de protection :.....III
 Poids :..... 16 kg
 Largeur de coupe :.....36 cm
 Volume du panier collecteur d'herbe :..... 40 litres
 Niveau de pression acoustique L_{pA} :..... 79,1 dB(A)
 Imprécision K_{pA} :..... 3 dB(A)
 Niveau acoustique mesuré L_{WA} :..... 89,4 dB(A)
 Imprécision K_{WA} :..... 1,94 dB(A)
 Niveau de puissance acoustique garanti L_{WA} :..... 93 dB(A)
 Vibration sur le guidon a_h :..... $\leq 2,5$ m/s²
 Imprécision K :.....1,5 m/s²
 Réglage de la hauteur de coupe :..... 25-75 mm ; 6 paliers
 Type de protection :..... IP21

2x Accumulateur lithium ion

Nominale :20 V d.c.
 Capacité : 3,0 Ah
 Nombre de cellules : 5

2x Chargeur

Tension d'entrée :.....200-260 V ~ 50-60 Hz
 Tension de sortie :.....21 V d. c.
 Courant de sortie : 3,0 A
 Catégorie de protection :.....II /

Les valeurs de bruits et de vibrations ont été déterminées conformément aux normes EN ISO 3744 : 1995, EN ISO 11094 : 1991 et EN ISO 20643 : 2008.

Limitez le niveau sonore et les vibrations à un minimum !

- Utilisez exclusivement des appareils en excellent état.
- Entretenez et nettoyez l'appareil régulièrement.
- Adaptez votre façon de travailler à l'appareil.
- Ne surchargez pas l'appareil.
- Faites contrôler l'appareil le cas échéant.
- Mettez l'appareil hors circuit lorsque vous ne l'utilisez pas.
- Portez des gants.

Risques résiduels

Même en utilisant cet appareil électrique conformément aux prescriptions, il reste toujours des risques résiduels. Les dangers suivants peuvent apparaître en rapport avec la construction et le modèle de cet outil électrique :

1. Lésions des poumons si aucun masque anti-poussière adéquat n'est porté.
2. Lésions de l'ouïe si aucune protection de l'ouïe appropriée n'est portée.

Avertissement !

Cet appareil produit un champ électromagnétique pendant son fonctionnement. Dans certaines conditions, ce champ peut altérer le fonctionnement d'implants médicaux actifs ou passifs. Afin de réduire les risques de blessures graves ou mortelles, nous recommandons aux personnes qui possèdent un implant médical de consulter leur cabinet médical et leur fabricant d'implants médicaux avant d'utiliser la machine.

5. Avant la mise en service

La tondeuse à gazon est livrée en partie montée. Le guidon et le panier collecteur doivent être montés avant l'utilisation de la tondeuse à gazon. Suivez les instructions d'utilisation étape par étape en vous aidant des photos pour l'assemblage.

Montage du guidon (figures 3 à 7)

Le support de guidon (figure 2/pos. 3) est inséré dans le logement de la barre et fixé à l'aide de la fonction de serrage rapide (figure 2/pos. 11) (figure 4). À présent, enfichez ces composants assemblés sur l'axe prévu à cet effet. Le guidon supérieur (figure 1/pos. 2) doit être poussé sur le support de guidon (figure 2/pos. 3) et fixé comme indiqué sur la figure 6. Ensuite, fixez le câble moteur à l'aide des portes-câbles (figure 2/pos. 13) sur le guidon (figure 7/pos. A). Maintenant, vous pouvez sélectionner la hauteur de la barre selon 3 paliers de hauteur (voir figure 5/pos. A).

Remarque !

Réglage du guidon permis uniquement à l'intérieur de la zone déterminée.

- Enclenchez le guidon à l'aide de la fonction serrage rapide (figure 5/pos. B) dans la position souhaitée.

Avertissement !

La hauteur du guidon doit toujours être réglée de la même manière des deux côtés.

- Ajustez le câble à l'aide des brides de fixation de câble sur le guidon (figure 7/pos. A).

Montage du panier collecteur (voir figures 8 à 10)

Enfichez tout d'abord la partie gauche du boîtier (figure 2/pos. 18) et la partie droite du boîtier (figure 2/pos. 15) l'une dans l'autre comme indiqué sur la figure 8. Ensuite, enfichez la partie supérieure (figure 2/pos. 17) sur les moitiés déjà montées (figure 9). Pour accrocher le panier collecteur, le moteur doit être arrêté et la lame ne doit pas tourner. Soulevez d'une main le clapet d'éjection (figure 10/pos. A). De l'autre main, tenez le panier collecteur par la poignée et accrochez-le par le haut (figure 10).

Indicateur de niveau de remplissage dispositif collecteur

Le dispositif collecteur dispose d'un indicateur de niveau de remplissage (figure 2/pos. 16). Celui-ci est ouvert par le courant d'air que provoque la tondeuse en fonctionnement. Si le clapet se referme pendant la tonte, c'est que le dispositif collecteur est plein et qu'il devrait être vidé. Pour un bon fonctionnement de l'indicateur de niveau de remplissage, les trous sous le clapet doivent être toujours propres et débouchés.

Réglage de la hauteur de coupe

Attention !

Le réglage de la hauteur de coupe peut seulement être entrepris lorsque le moteur est arrêté et la fiche de sécurité enlevée.

Avant de commencer à tondre, vérifiez que l'outil de coupe n'est pas émoussé et que vos moyens de fixation ne sont pas endommagés. Remplacez les outils de coupe émoussés ou endommagés afin qu'aucun déséquilibre ne se produise. Pour ce contrôle, arrêtez le moteur et débranchez la fiche de contact.

Le réglage de la hauteur de coupe doit être effectué de la manière suivante (voir figure 11) :

1. Enfoncez le levier vers l'extérieur (A).
2. Placez le levier (B) à la hauteur de coupe souhaitée.
3. Relâchez le levier (A) et vérifiez qu'il est bien bloqué dans le dispositif d'arrêt.

Lecture de la hauteur de coupe

La hauteur de coupe peut être réglée de 25 à 75 mm en 6 paliers et peut être lue sur la graduation (figure 11/C).

Chargement de l'accumulateur (figure 12a)

1. Sortez le bloc accumulateur de l'appareil. Pour cela, appuyez sur la touche d'enclenchement latérale.
2. Comparez si la tension du secteur indiquée sur la plaque signalétique correspond à la tension réseau disponible. Branchez la fiche de contact du chargeur (19) dans la prise de courant. Le voyant LED vert commence à clignoter.
3. Mettez l'accumulateur (18) dans le chargeur (19).
4. Au point « Affichage chargeur », vous trouverez un tableau avec les significations des affichages LED sur le chargeur.

Pendant la charge, il est possible que l'accumulateur chauffe quelque peu. C'est cependant normal.

S'il est impossible de charger l'accumulateur, veuillez contrôler,

- si la tension secteur est présente au niveau de la prise de courant
- si un contact correct est présent au niveau des contacts de charge du chargeur.

Si le chargement de l'accumulateur reste toujours impossible, nous vous prions de bien vouloir rapporter,

- le chargeur
 - et le bloc accumulateur
- à notre service après-vente.

Dans l'intérêt d'une longue durée de fonctionnement du bloc accumulateur, vous devez prendre soin de recharger le bloc accumulateur en temps voulu. Ceci est dans tous les cas indispensable lorsque vous constatez une diminution de la puissance de l'appareil. Ne déchargez jamais complètement le bloc accumulateur. Ceci cause l'endommagement du bloc accumulateur !

Montage de l'accumulateur (figure 12b)

Ouvrez le couvercle du bloc accumulateur. Pour cela, tirez le verrouillage (Pos. A) comme indiqué à la fig. 12b et rabattez-le couvercle vers le haut. Placez alors les deux accumulateurs dans leurs logements, comme indiqué à la fig. 12c.

Remarque !

Utilisez exclusivement des accumulateurs avec le même niveau de charge, ne combinez jamais un accumulateur plein avec un accumulateur partiellement déchargé. Mettez toujours les deux accumulateurs à charger simultanément. L'accumulateur le moins chargé déterminera la durée de fonctionnement de l'appareil. Les deux accumulateurs doivent toujours être complètement chargés avant utilisation. Fermez le couvercle du bloc accumulateur en le rabattant et vérifiez que le verrouillage est bien emboîté.

Indicateur de charge de l'accumulateur (figure 13)

Appuyez sur l'interrupteur pour l'indicateur de charge de l'accumulateur (figure 13/pos. A). L'indicateur de charge de l'accumulateur (figure 13/pos. B) vous indique l'état d'autonomie de l'accumulateur à l'aide de trois voyants LED colorés.

Les 3 voyants LED sont allumés :

L'accumulateur est complètement rechargé.

2 ou 1 voyant LED est (sont) allumé(s)

L'accumulateur dispose encore d'un résidu de charge suffisant.

1 voyant LED clignote :

L'accumulateur est vide, il faut le recharger.

Tous les voyants LEDs sont allumés :

L'accumulateur a subi une décharge profonde et est défectueux. Un accumulateur défectueux ne doit plus être utilisé et rechargé !

6. Commande

Prudence !

La tondeuse est équipée d'un verrouillage de sécurité afin d'empêcher une utilisation non autorisée. Juste avant la mise en service de la tondeuse, insérer la fiche de contact (fig. 12d) et la retirer à chaque interruption ou après avoir terminé le travail.

Attention !

Afin d'empêcher un démarrage involontaire, la tondeuse est équipée d'un verrouillage (figure 14/pos. 8) sur lequel on doit appuyer avant de pouvoir activer les touches de commutation (figure 14/pos. 1). Lorsqu'on relâche les touches de commutation, la tondeuse s'éteint. Répétez cette opération plusieurs fois afin de vous assurer que l'appareil fonctionne correctement. Avant de procéder à des réparations ou des travaux de maintenance sur l'appareil, vous devez vous assurer que la lame ne tourne pas et que la fiche de sécurité est débranchée.

Avertissement ! N'ouvrez jamais le clapet d'éjection lorsque le dispositif collecteur est en train d'être vidé et que le moteur est encore en marche. Une lame en marche peut provoquer des blessures.

Veillez toujours soigneusement fixer le clapet d'éjection ou le sac collecteur. Éteignez le moteur avant de les enlever.

Veillez toujours respecter la distance de sécurité induite par le manche entre le boîtier de la lame et l'utilisateur. Soyez particulièrement prudent lorsque vous tondez ou changez de direction à

proximité de bosquets ou sur une pente. Veillez à être bien stable, portez des chaussures antidérapantes et adhérentes et un pantalon.

Tondez toujours en position perpendiculaire à la pente. Pour des raisons de sécurité, il est interdit de tondre sur des pentes de plus de 15%.

Soyez particulièrement prudent quand vous reculez et quand vous tirez la tondeuse. Risque de trébucher !

Recommandations pour bien tondre

Pour la tonte, nous conseillons d'adopter le principe du chevauchement.

Ne tondre qu'avec des lames aiguisées et en bon état afin que les brins d'herbe ne s'effilochent pas et n'entraînent pas un jaunissement du gazon.

Afin d'obtenir une coupe propre, tondez toujours en bandes aussi droites que possible. Ce faisant, faites en sorte que les bandes se chevauchent de quelques centimètres, pour qu'il n'y ait pas de traces.

La fréquence de la tonte dépend principalement de la vitesse de pousse du gazon. Pendant la période de croissance principale (mai-juin), deux fois par semaine, sinon une fois par semaine. La hauteur de coupe doit se situer entre 4-6 cm et la croissance devrait atteindre 4-5 cm avant la prochaine tonte. Si le gazon a dépassé la hauteur de coupe, ne faites pas l'erreur de le tondre tout de suite à la hauteur normale. Cela abîme le gazon. Ne tondez jamais plus que la moitié de la hauteur du gazon.

Maintenez le dessous de la tondeuse propre et enlevez obligatoirement les dépôts de gazon. Les dépôts rendent le démarrage difficile, altèrent la qualité de la coupe et gêne l'éjection de l'herbe.

Sur les pentes, il faut tondre en position perpendiculaire à la pente. Pour éviter un glissement de la tondeuse, il faut l'orienter vers le haut.

Choisissez la hauteur de coupe selon la hauteur effective du gazon. Faites plusieurs passages afin de ne couper qu'au maximum 4 cm de gazon à la fois.

Avant d'effectuer tout contrôle de la lame, éteignez le moteur. Pensez que la lame continue de tourner encore quelques minutes après que le moteur ait été éteint. N'essayez jamais d'arrêter la lame. Vérifiez régulièrement que la lame est bien fixée, en bon état et bien affûtée. Dans le

cas contraire, aiguiser-là ou remplacer-là. Si la lame heurte un objet alors qu'elle est en marche, arrêtez la tondeuse et attendez que la lame soit complètement immobile. Vérifiez ensuite l'état de la lame et du support de lame. Si ceux-ci sont endommagés, il faut les remplacer.

Dès que des restes d'herbe s'accumulent sur le gazon pendant la tonte, il faut vider le panier collecteur. Attention ! Avant d'enlever le panier collecteur, éteignez le moteur et attendez l'arrêt complet de la lame.

Pour enlever le panier collecteur, soulevez d'une main le clapet d'éjection, de l'autre retirez le panier collecteur en l'attrapant par la poignée. Conformément aux normes de sécurité, lorsque le panier collecteur est enlevé, le clapet d'éjection se ferme et bloque l'orifice d'éjection arrière. Si, ce faisant des restes d'herbe restent accroché dans l'ouverture, il est nécessaire de reculer la tondeuse d'environ 1 m afin de faciliter le redémarrage du moteur.

Éliminez les résidus de coupe dans le carter et sur les outils de travail à l'aide d'instruments adaptés, par ex. une brosse ou une balayette plutôt qu'avec les mains ou les pieds.

Pour garantir un bon ramassage, l'intérieur du panier collecteur doit être nettoyé après utilisation.

Accrochez le panier collecteur uniquement lorsque le moteur est éteint et l'outil de coupe arrêté.

Soulevez le clapet d'éjection d'une main et de l'autre, tenir le panier collecteur par la poignée et l'accrochez en partant d'en haut.

7. Nettoyage, maintenance et commande de pièces de rechange

Danger !

Retirez la fiche de sécurité avant tous travaux de nettoyage (fig. 12d).

7.1 Nettoyage

- Maintenez les dispositifs de protection, les fentes à air et le carter de moteur aussi propres (sans poussière) que possible. Frottez l'appareil avec un chiffon propre ou soufflez dessus avec de l'air comprimé à basse pression.
- La tondeuse à gazon ne doit pas être nettoyée à l'eau courante, en particulier pas sous haute pression.
- Nous recommandons de nettoyer l'appareil directement après chaque utilisation.
- Nettoyez l'appareil régulièrement à l'aide d'un chiffon humide et un peu de savon. N'utilisez aucun produit de nettoyage ni détergeant; ils pourraient endommager les pièces en matières plastiques de l'appareil. Veillez à ce qu'aucune eau n'entre à l'intérieur de l'appareil.
- Nettoyez si possible la tondeuse à gazon avec une brosse ou des chiffons.

7.2 Brosses à charbon

Si les brosses à charbon font trop d'étincelles, faites-les contrôler par des spécialistes en électricité.

Danger ! Seul un(e) spécialiste électricien(ne) est autorisé à remplacer les brosses à charbon.

7.3 Maintenance

- Les lames, porte-lames et écrous usés ou endommagés sont à changer par jeux entiers par un(e) spécialiste, pour garantir la stabilité de l'appareil.
- Veillez à ce que tous les éléments de fixation (vis, écrous, etc.) soient toujours bien vissés, afin de pouvoir utiliser la tondeuse à gazon en toute sécurité.
- Contrôlez surtout les apparitions d'usure sur le système de récupération d'herbe.
- Remplacez les pièces usées ou endommagées.
- Pour obtenir une longue durée de vie, toutes les pièces vissées et les roues et essieux doivent être nettoyés et ensuite huilés.

- Seulement un soin régulier de la tondeuse à gazon lui assure solidité et performance dans le temps, mais surtout vous assure une tonte facile et sans souci de votre gazon.
- La pièce qui s'use le plus est la lame. Vérifiez régulièrement l'état de la lame tout comme sa fixation. Si la lame est usée, elle doit être changée ou aiguisée tout de suite. Si des vibrations anormales de la tondeuse à gazon se produisent, ceci signifie que la lame n'est pas correctement équilibrée ou a été déformée par un choc. Dans ce cas, il faut la réparer ou la changer.
- Aucune pièce à l'intérieur de l'appareil n'a besoin de maintenance.

7.4 Remplacement des lames

Pour des raisons de sécurité, nous conseillons de faire effectuer le remplacement de la lame par une entreprise spécialisée dûment autorisée. Attention ! Portez des gants de travail ! Utilisez exclusivement une lame d'origine, sinon le fonctionnement et la sécurité ne sont pas garantis le cas échéant.

Pour le remplacement de la lame veuillez procéder comme suit :

1. Desserrez la vis de fixation (voir figure 15).
2. Retirez la lame et remplacez-la par une neuve.
3. Pour la pose d'une lame neuve, veillez au sens de montage de la lame. Les ailettes de la lame doivent se dresser dans le carter moteur (cf. figure 15). Les logements de coupelles doivent concorder avec les poinçonnages de la lame.
4. Ensuite, resserrez la vis de fixation à l'aide de la clé universelle. Le couple de serrage doit être env. de 25 Nm.

En fin de saison, effectuez un contrôle général de la tondeuse à gazon et retirez tous les dépôts accumulés. Avant tout début de saison, contrôlez absolument l'état de la lame. Pour les réparations, adressez-vous à notre service clients. Utilisez exclusivement des pièces d'origine.

7.5 Commande de pièces de rechange :

Pour les commandes de pièces de rechange, veuillez indiquer les références suivantes:

- Type de l'appareil
- No. d'article de l'appareil
- No. d'identification de l'appareil
- No. de pièce de rechange de la pièce requise

Vous trouverez les prix et informations actuelles à l'adresse www.isc-gmbh.info

Lame de rechange réf. 34.054.85

8. Stockage et transport

Stockage

Entreposez l'appareil et ses accessoires dans un endroit sombre, sec, à l'abri du gel et inaccessible aux enfants. La température de stockage optimale est comprise entre 5 °C et 30 °C. Conservez l'appareil dans l'emballage d'origine.

Transport

- Éteignez l'appareil et débranchez-le de l'alimentation électrique avant de le transporter.
- Installez des dispositifs de protection de transport, si existantes.
- Protégez l'appareil contre les chocs et les vibrations importantes qui surviennent en particulier lors du transport dans des véhicules.
- Protégez l'appareil contre tout glissement et basculement.

9. Mise au rebut et recyclage

L'appareil se trouve dans un emballage permettant d'éviter les dommages dus au transport. Cet emballage est une matière première et peut donc être réutilisé ultérieurement ou être réintroduit dans le circuit des matières premières. L'appareil et ses accessoires sont en matériaux divers, comme par ex. des métaux et matières plastiques. Les appareils défectueux ne doivent pas être jetés dans les poubelles domestiques. Pour une mise au rebut conforme à la réglementation, l'appareil doit être déposé dans un centre de collecte approprié. Si vous ne connaissez pas de centre de collecte, veuillez vous renseigner auprès de l'administration de votre commune.

10. Affichage chargeur

| État de l'affichage | | Signification et mesures |
|---------------------|----------|---|
| LED rouge | LED vert | |
| Arrêt | Clignote | État prêt à l'emploi Le chargeur est raccordé au réseau et est prêt à l'emploi, l'accumulateur n'est pas dans le chargeur. |
| Marche | Arrêt | Chargement Le chargeur charge l'accumulateur en mode de charge rapide. |
| Arrêt | Arrêt | L'accumulateur est chargé à 85 % et prêt à l'emploi. (Durée de charge 3,0 Ah accumulateur : 60 min) Ensuite, on commute sur un processus de charge lent jusqu'au chargement complet. (Durée de charge totale 3,0 Ah accumulateur : env. 75 min) Mesures : Retirez l'accumulateur du chargeur. Débranchez le chargeur du réseau. |
| Clignote | Arrêt | Charge d'adaptation Le chargeur est en mode de charge lente. Dans ce cas, l'accumulateur se charge plus lentement pour des raisons de sécurité et nécessite plus d'une heure. Cela peut avoir les causes suivantes : - l'accumulateur n'a pas été chargé depuis longtemps ou la charge d'un accumulateur usagé a été poursuivie (décharge profonde) - la température de l'accumulateur n'est pas dans la zone idéale comprise entre 10 °C et 45 °C. Mesures : attendez jusqu'à ce que le processus de charge soit terminé, l'accumulateur peut quand même encore être chargé. |
| Clignote | Clignote | Erreur Le processus de charge n'est plus possible. L'accumulateur est défectueux. Mesures : il ne faut plus charger un accumulateur défectueux. Retirez l'accumulateur du chargeur. |
| Marche | Marche | Perturbation thermique L'accumulateur est trop chaud (par ex. exposition directe au soleil) ou trop froid (en dessous de 0 °C) Mesures : retirez l'accumulateur et conservez-le un jour à température ambiante (env. 20 °C). |

11. Plan de recherche des erreurs

| Erreur | Causes probables | Suppression |
|----------------------------|---|---|
| Moteur ne démarre pas | <ul style="list-style-type: none"> a) condensateur défectueux b) Raccordements sur le moteur ou condensateur détachés c) L'appareil est dans herbe haute d) Carter bouché e) La fiche contact n'est pas branchée f) L'accumulateur n'est pas bien branché | <ul style="list-style-type: none"> a) Faites-le vérifier par un atelier de service après-vente b) Faites-le vérifier par un atelier de service après-vente c) Démarrer sur l'herbe basse ou sur une surface déjà tondue; modifier éventuellement la hauteur de coupe d) Nettoyer le carter pour que la lame tourne librement e) Brancher la fiche de contact (Voir 6.). f) Enlever l'accumulateur et le brancher à nouveau (Voir 5.). |
| Puissance du moteur baisse | <ul style="list-style-type: none"> a) Herbe trop haute ou trop humide b) Carter de tondeuse bouché c) Lame très usée d) Capacité de charge de l'accumulateur en baisse | <ul style="list-style-type: none"> a) Corrigez la hauteur de coupe, modifiez le réglage du variateur électronique b) Nettoyez le carter c) Changez la lame d) Vérifier la capacité de charge de l'accumulateur et le charger le cas échéant (Voir 5.). |
| Coupe non propre | <ul style="list-style-type: none"> a) Lame usée b) Hauteur de coupe incorrecte | <ul style="list-style-type: none"> a) Changez la lame ou l'aiguiser b) Corrigez la hauteur de coupe |

Remarque ! Le moteur est équipé d'un interrupteur thermique destiné à le ménager. Quand celui-ci est en surchauffe, il s'arrête pour redémarrer automatiquement après une courte phase de refroidissement !



Uniquement pour les pays de l'Union Européenne

Ne jetez pas les outils électriques dans les ordures ménagères!

Selon la norme européenne 2012/19/CE relative aux appareils électriques et systèmes électroniques usés et selon son application dans le droit national, les outils électriques usés doivent être récoltés à part et apportés à un recyclage respectueux de l'environnement.

Possibilité de recyclage en alternative à la demande de renvoi :

Le propriétaire de l'appareil électrique est obligé, en guise d'alternative à un envoi en retour, à contribuer à un recyclage effectué dans les règles de l'art en cas de cessation de la propriété. L'ancien appareil peut être remis à un point de collecte dans ce but. Cet organisme devra l'éliminer dans le sens de la Loi sur le cycle des matières et les déchets. Ne sont pas concernés les accessoires et ressources fournies sans composants électroniques.

Toute réimpression ou autre reproduction de la documentation et des papiers joints aux produits, même sous forme d'extraits, est uniquement permise une fois l'accord explicite de l'ISC GmbH obtenu.

Sous réserve de modifications techniques

Informations service après-vente

Nous disposons dans tous les pays mentionnés dans le bon de garantie de partenaires de service après-vente compétents dont vous trouverez les coordonnées dans le bon de garantie. Ceux-ci se tiennent à votre disposition pour tout ce qui concerne le service après-vente comme les réparations, l'approvisionnement en pièces de rechange et d'usure ou l'achat de pièces de consommation.

Il faut tenir compte du fait que pour ce produit les pièces suivantes sont soumises à une usure liée à l'utilisation ou à une usure naturelle ou que les pièces suivantes sont nécessaires en tant que consommables.

| Catégorie | Exemple |
|--|---------------------------------|
| Pièces d'usure* | brosses à charbon, accumulateur |
| Matériel de consommation/ pièces de consommation* | lame |
| Pièces manquantes | |

*Pas obligatoirement compris dans la livraison !

En cas de vices ou de défauts, nous vous prions d'enregistrer le cas du défaut sur internet à l'adresse www.isc-gmbh.info. Veuillez donner une description précise du défaut et répondre dans tous les cas aux questions suivantes :

- est-ce que l'appareil a fonctionné une fois ou était-il défectueux dès le départ ?
- avez-vous remarqué quelque chose avant la panne (symptôme avant la panne) ?
- quel est le défaut de fonctionnement de l'appareil à votre avis (symptôme principal) ?
Décrivez ce défaut de fonctionnement.

Bon de garantie

Chère cliente, cher client,

Nos produits sont soumis à un contrôle de qualité très strict. Si toutefois, il arrivait que cet appareil ne fonctionne pas parfaitement, nous en sommes désolés et nous vous prions de vous adresser à notre service après-vente à l'adresse indiquée sur ce bon de garantie ou au magasin où vous avez acheté cet appareil. La garantie est valable dans les conditions suivantes :

1. Les conditions de garantie réglementent les prestations de garantie supplémentaires que le fabricant mentionné ci-dessous promet aux acheteurs de ses appareils en supplément de la prestation de garantie légale. Vos droits légaux en matière de garantie restent inchangés. Notre prestation de garanti est gratuite pour vous.
2. La prestation de garantie s'étend exclusivement aux défauts résultant d'une erreur de fabrication ou de matériau d'un appareil neuf du fabricant mentionné ci-dessous et acheté par vos soins. La prestation de garantie se limite selon notre décision soit à la résolution de tels défauts sur l'appareil, soit à l'échange de l'appareil.
Veillez au fait que nos appareils, conformément au règlement, n'ont pas été conçus pour être utilisés dans un environnement professionnel, industriel ou artisanal. Il n'y a donc pas de contrat de garantie quand l'appareil a été utilisé professionnellement, artisanalement ou par des sociétés industrielles ou exposé à une sollicitation semblable pendant la durée de la garantie.
3. Sont exclus de notre garantie :
 - les dommages liés au non-respect des instructions de montage ou en raison d'une installation incorrecte, au non-respect du mode d'emploi (en raison par ex. du branchement de l'appareil sur la tension de réseau ou le type de courant incorrect), au non-respect des dispositions de maintenance et de sécurité ou résultant d'une exposition de l'appareil à des conditions environnementales anormales ou d'un manque d'entretien et de maintenance.
 - les dommages résultant d'une utilisation abusive ou non conforme (comme par ex. une surcharge de l'appareil ou une utilisation d'outils ou d'accessoires non autorisés), de la pénétration d'objets étrangers dans l'appareil (comme par ex. du sable, des pierres ou de la poussière), de l'utilisation de la force ou de la violence (comme par ex. les dommages liés aux chutes).
 - les dommages sur l'appareil ou des parties de l'appareil résultant de l'usure normale liée à l'utilisation de l'appareil ou de toute autre usure naturelle.
4. La durée de garantie est de 60 mois et débute à la date d'achat de l'appareil. Les droits à la garantie doivent être revendiqués avant l'expiration de la durée de garantie dans un délai de deux semaines après avoir constaté le défaut. La revendication de droits à la garantie après expiration de la durée de garantie est exclue. La réparation ou l'échange de l'appareil n'entraîne ni une extension de la durée de garantie ni le début d'une nouvelle durée de garantie pour cet appareil ou toute autre pièce de rechange installée sur l'appareil. Cela est valable également dans le cas d'une intervention du service après-vente à domicile.
5. Pour faire valoir vos droits à la garantie, veuillez enregistrer l'appareil défectueux à l'adresse suivante : www.isc-gmbh.info. Si le défaut de l'appareil est inclut dans la garantie, vous recevrez sans délai un appareil réparé ou un nouvel appareil.

Pour les pièces d'usure, de consommation et manquantes, nous renvoyons aux restrictions de cette garantie conformément aux informations du service après-vente de ce mode d'emploi.

Indice

| | |
|--|----|
| 1. Avvertenze sulla sicurezza | 46 |
| 2. Descrizione dell'apparecchio ed elementi forniti..... | 46 |
| 3. Utilizzo proprio..... | 47 |
| 4. Caratteristiche tecniche..... | 47 |
| 5. Prima della messa in esercizio | 48 |
| 6. Uso..... | 49 |
| 7. Pulizia, manutenzione e ordinazione dei pezzi di ricambio | 51 |
| 8. Magazzinaggio e trasporto | 52 |
| 9. Smaltimento e riciclaggio | 52 |
| 10. Indicatori del caricabatterie | 53 |
| 11. Tabella per l'eliminazione delle anomalie..... | 54 |
| Informazioni sul Servizio Assistenza..... | 56 |
| Certificato di garanzia..... | 57 |



Pericolo! - Per ridurre il rischio di lesioni leggete le istruzioni per l'uso

Questo apparecchio non deve essere utilizzato dai bambini. I bambini devono essere sorvegliati in modo che non giochino con l'apparecchio. La pulizia e la manutenzione non devono essere eseguite dai bambini. L'apparecchio non deve essere utilizzato da persone con capacità fisiche, sensoriali o mentali ridotte o con esperienze e conoscenze insufficienti, a meno che esse non vengano sorvegliate o istruite da una persona per loro responsabile.

Pericolo!

Nell'usare gli apparecchi si devono rispettare diverse avvertenze di sicurezza per evitare lesioni e danni. Quindi leggete attentamente queste istruzioni per l'uso/le avvertenze di sicurezza. Conservate bene le informazioni per averle a disposizione in qualsiasi momento. Se date l'apparecchio ad altre persone, consegnate queste istruzioni per l'uso/le avvertenze di sicurezza insieme all'apparecchio. Non ci assumiamo alcuna responsabilità per incidenti o danni causati dal mancato rispetto di queste istruzioni e delle avvertenze di sicurezza.

1. Avvertenze sulla sicurezza

Le relative avvertenze di sicurezza si trovano nell'opuscolo allegato.

Pericolo!

Leggete tutte le avvertenze di sicurezza e le istruzioni. Dimenticanze nel rispetto delle avvertenze di sicurezza e delle istruzioni possono causare scosse elettriche, incendi e/o gravi lesioni.

Conservate tutte le avvertenze e le istruzioni per eventuali necessità future.

Spiegazione della targhetta di avvertenze sull'apparecchio (vedi Fig. 16)

- 1 Leggete le istruzioni per l'uso prima della messa in esercizio!
- 2 Tenetevi a distanza!
- 3 Attenzione! - Lame affilate - estraete la chiave di sicurezza prima di ogni operazione di riparazione o se il cavo di alimentazione è danneggiato! Le lame continuano a ruotare dopo lo spegnimento del motore!
- 4 Proteggere l'apparecchio da pioggia e umidità
- 5 Livello di potenza sonora garantito: 93 dB
- 6 Smettere la batteria in modo appropriato.

2. Descrizione dell'apparecchio ed elementi forniti**2.1 Descrizione dell'apparecchio (Fig. 1/2)**

1. Interruttori
2. Manico superiore
3. Supporto del manico
4. Maniglia di trasporto
5. Cestello di raccolta
6. Regolazione dell'altezza di taglio
7. Portello di scarico
8. Blocco dell'avviamento
9. Alloggiamenti del manico
10. Rosetta
11. Dado per manico superiore e inferiore con funzione di serraggio rapido
12. Chiave di sicurezza
13. Clip di fissaggio per cavi
14. Batteria
15. Cestello di raccolta, parte destra dell'involucro
16. Indicazione del livello di riempimento
17. Cestello di raccolta, parte superiore dell'involucro
18. Cestello di raccolta, parte sinistra dell'involucro
19. Caricabatterie
20. Viti di fissaggio per manico superiore
21. Molle

2.2 Elementi forniti e disimballaggio (Fig. 2)

Verificate che l'articolo sia completo sulla base degli elementi forniti descritti. In caso di parti mancanti, rivolgetevi al nostro Centro Servizio Assistenza o al punto vendita in cui avete acquistato l'apparecchio presentando un documento di acquisto valido entro e non oltre i 5 giorni lavorativi dall'acquisto dell'articolo. Al riguardo fate attenzione alla Tabella Garanzia nelle informazioni sul Servizio Assistenza alla fine delle istruzioni.

- Aprite l'imballaggio e togliete con cautela l'apparecchio dalla confezione.
- Togliete il materiale d'imballaggio e anche i fermi di trasporto / imballo (se presenti).
- Controllate che siano presenti tutti gli elementi forniti.
- Verificate che l'apparecchio e gli accessori non presentino danni dovuti al trasporto.
- Se possibile, conservate l'imballaggio fino alla scadenza della garanzia.

Pericolo!

L'apparecchio e il materiale d'imballaggio non sono giocattoli! I bambini non devono giocare con sacchetti di plastica, film e piccoli pezzi! Sussiste pericolo di ingerimento e soffocamento!

Elementi forniti

- Tagliaerba a batteria
- Supporti del manico (2x)
- Cestello di raccolta
- Alloggiamenti del manico (2x)
- Rosette (2x)
- Dado per manico superiore e inferiore con funzione di serraggio rapido (4x)
- Chiave di sicurezza
- Clip di fissaggio per cavi (3x)
- Batteria (2x)
- Caricabatterie (2x)
- Viti di fissaggio per manico superiore (2x)
- Molle (2x)
- Istruzioni per l'uso originali
- Avvertenze di sicurezza

3. Utilizzo proprio

Il tosaerba è adatto all'uso privato nei giardini di piccole dimensioni.

Sono considerati tosaerba per l'uso privato in giardini di piccole dimensioni quegli attrezzi che di regola non sono usati per oltre 50 ore l'anno e che sono utilizzati principalmente per la cura di superfici erbose, ma non in giardini e parchi pubblici, in impianti sportivi o in attività agricole o forestali.

Attenzione! Visti i rischi per l'utilizzatore, il tosaerba non deve venire usato per regolare cespugli, siepi ed arbusti, per tagliare piante rampicanti o superfici erbose su terrazze pensili o in vasi sui balconi, per pulire (aspirare) vialetti e come trituratore per sminuzzare foglie e rami tagliati da alberi ed arbusti. Il tosaerba non deve inoltre venire usato come motozappa e per livellare irregolarità del suolo, come per es. i mucchi di terra sollevati dalle talpe.

Per motivi di sicurezza il tosaerba non deve venire usato come gruppo motore per altri apparecchi o set di utensili di qualsiasi tipo, a meno che questi non siano espressamente permessi dal costruttore.

L'apparecchio deve venire usato solamente per lo scopo a cui è destinato. Ogni altro tipo di uso che esuli da quello previsto non è un uso conforme. L'utilizzatore/l'operatore, e non il costruttore, è responsabile dei danni e delle lesioni di ogni tipo che ne risultino.

Tenete presente che i nostri apparecchi non sono stati costruiti per l'impiego professionale, artigianale o industriale. Non ci assumiamo alcuna garanzia quando l'apparecchio viene usato in imprese commerciali, artigianali o industriali, o in attività equivalenti.

4. Caratteristiche tecniche

Numero di giri del motore: 3000 min⁻¹
 Grado di protezione: III
 Peso: 16 kg
 Larghezza di taglio: 36 cm
 Volume cestello di raccolta: 40 litri
 Livello di pressione acustica L_{PA}: 79,1 dB (A)
 Incertezza K_{PA}: 3 dB (A)
 Livello misurato di potenza acustica L_{WA}: 89,4 dB (A)
 Incertezza K_{WA}: 1,94 dB (A)
 Livello di potenza acustica garantito L_{WA}: 93 dB (A)
 Vibrazioni sul manico ah: ≤ 2,5 m/s²
 Incertezza K: 1,5 m/s²
 Regolazione dell'altezza di taglio: 25-75 mm; 6 livelli
 Tipo di protezione: IP21

2x Batteria Li-ion

Tensione: 20 V d.c.
 Capacità: 3,0 Ah
 Numero di celle: 5

2x Caricabatterie

Tensione in entrata: 200-260 V ~ 50-60 Hz
 Tensione in uscita: 21 V d. c.
 Corrente in uscita: 3,0 A
 Grado di protezione: II /

I valori del rumore e delle vibrazioni sono stati rilevati secondo le norme EN ISO 3744:1995, EN ISO 11094:1991 e EN ISO 20643:2008.

Limitate al minimo lo sviluppo di rumore e le vibrazioni!

- Utilizzate soltanto apparecchi in perfetto stato.
- Eseguite regolarmente la manutenzione e la pulizia dell'apparecchio.
- Adattate il vostro modo di lavorare all'apparecchio.
- Non sovraccaricate l'apparecchio.
- Fate eventualmente controllare l'apparecchio.
- Spegnete l'apparecchio se non lo utilizzate.
- Indossate i guanti.

Rischi residui

Anche se questo elettroutensile viene utilizzato secondo le norme, continuano a sussistere rischi residui. In relazione alla struttura e al funzionamento di questo elettroutensile potrebbero presentarsi i seguenti pericoli:

1. Danni all'apparato respiratorio nel caso in cui non venga indossata una maschera antipolvere adeguata.
2. Danni all'udito nel caso in cui non vengano indossate cuffie antirumore adeguate.

Avvertimento!

Questo apparecchio sviluppa un campo elettromagnetico durante l'esercizio. In determinate circostanze questo campo può danneggiare dispositivi medici impiantati attivi o passivi. Per ridurre il rischio di lesioni gravi o mortali, consigliamo alle persone con dispositivi medici impiantati di consultare il proprio medico e il produttore del dispositivo prima di utilizzare l'apparecchio.

5. Prima della messa in esercizio

Il tagliaerba viene fornito parzialmente montato. Prima di usare il tagliaerba si devono montare il cestello di raccolta ed il manico. Nel montaggio seguite passo passo le istruzioni per l'uso e basatevi sulle figure.

Montaggio del manico (Fig. da 3 a 7)

Il supporto del manico (Fig. 2/Pos. 3) viene posizionato nell'apposito alloggiamento e fissato con la funzione di serraggio rapido (Fig. 2/Pos. 11) (Fig. 4). Quindi inserite questi componenti assemblati sull'asse apposito. Il manico superiore (Fig. 1/Pos. 2) deve essere spinto sul supporto del manico (Fig. 2/Pos. 3) e fissato come indicato nella Fig. 6. Fissate quindi il cavo del motore al manico (Fig. 7/

Pos. A) mediante il portacavo (Fig. 2/Pos. 13). Ora potete regolare l'altezza del manico a 3 livelli (Fig. 5/Pos. A).

Avvertenza!

Regolazione del manico consentita solo entro il range indicato.

- Premete bene il manico di guida con la funzione di serraggio rapido (Fig. 5/Pos. B) nella posizione desiderata.

Avvertimento!

Su entrambi i lati deve essere regolata sempre la stessa altezza del manico.

- Con le clip di fissaggio per cavi fissate il cavo lungo il manico di guida (Fig. 7/Pos. A).

Montaggio del cestello di raccolta (vedi Fig. da 8 a 10)

Unite prima la parte sinistra dell'involucro (Fig. 2/Pos. 18) con la parte destra (Fig. 2/Pos. 15) come indicato nella Fig. 8. Poi mettete la parte superiore dell'involucro (Fig. 2/Pos. 17) sulle due metà già montate (Fig. 9). Per agganciare il cestello di raccolta si deve spegnere il motore e la lama non deve ruotare. Sollevate con una mano il portello di scarico (Fig. 10/Pos. A). Con l'altra mano tenete il cestello di raccolta sull'impugnatura e agganciatelo dall'alto (Fig. 10).

Indicazione del livello di riempimento del dispositivo di raccolta

Il dispositivo di raccolta è dotato di un'indicazione di livello (Fig. 2/Pos. 16), che viene aperta dal flusso d'aria che il tagliaerba genera quando è in esercizio. Se durante il taglio il portello si chiude, il dispositivo di raccolta è pieno e dovrebbe essere svuotato. I fori sotto il portello devono essere sempre puliti e liberi perché l'indicazione di livello funzioni correttamente.

Regolazione dell'altezza di taglio

Attenzione!

La regolazione dell'altezza di taglio deve venire eseguita solamente ad apparecchio spento e con la chiave di sicurezza staccata.

Prima di iniziare a tagliare, verificate che le lame siano affilate e che i loro dispositivi di fissaggio non siano danneggiati. Sostituite le lame consumate e/o danneggiate per evitare sbilanciamenti. Durante questa verifica spegnete il motore ed estraete la chiave di sicurezza.

La regolazione dell'altezza di taglio deve essere eseguita come segue (vedi Fig. 11):

1. Premete la leva (A) verso l'esterno.
2. Posizionate la leva (B) sull'altezza di taglio desiderata.
3. Mollate la leva (A) e controllate che sia ben fissata nel bloccaggio.

Lettura dell'altezza di taglio

L'altezza di taglio può essere regolata in 6 stadi da 25 a 75 mm e letta sulla scala (Fig. 11/C).

Ricarica della batteria (Fig. 12a)

1. Estraete la batteria dall'apparecchio. Per fare ciò premete il tasto di arresto laterale.
2. Controllate che la tensione di rete indicata sulla targhetta corrisponda alla tensione di rete a disposizione. Inserite la spina di alimentazione del caricabatterie (19) nella presa di corrente. Il LED verde inizia a lampeggiare.
3. Inserite la batteria (18) nel caricabatterie (19).
4. Al punto „Indicatori caricabatterie“ trovate una tabella con i significati degli indicatori LED sul caricabatterie.

Durante la ricarica la batteria si può riscaldare un po'. Ma ciò è del tutto normale.

Se la ricarica della batteria non fosse possibile, verificate

- che sia presente tensione di rete sulla presa di corrente;
- che ci sia un perfetto contatto dei contatti di ricarica.

Se continuasse a non essere possibile ricaricare la batteria, portate

- il caricabatterie
- e la batteria

al nostro servizio di assistenza clienti.

Per ottenere una lunga durata della batteria si deve provvedere a una puntuale ricarica. Ciò è comunque necessario quando ci si accorge della diminuzione delle prestazioni dell'apparecchio. Non fate scaricare mai completamente la batteria. Questo potrebbe danneggiarla!

Montaggio della batteria (Fig. 12b)

Aprite il coperchio della batteria. A tale scopo tirate la chiusura a scatto (Pos. A) come indicato in Fig. 12b e ribaltate il coperchio. Poi inserite nelle sedi entrambe le batterie come indicato in Fig. 12c.

Avvertenza!

Utilizzate solo batterie con lo stesso livello di carica, non combinate mai una batteria completamente carica con una carica per metà. Ricaricate sempre le due batterie contemporaneamente. La batteria con lo stato di carica inferiore determina la durata di esercizio dell'apparecchio. Prima dell'esercizio le due batterie devono essere sempre ricaricate completamente. Rimettete il coperchio delle batterie richiudendolo e controllando che scatti correttamente in posizione.

Indicazione di carica della batteria (Fig. 13)

Premete l'interruttore per l'indicazione di carica della batteria (Fig. 13/Pos. A). L'indicazione di carica della batteria (Fig. 13/Pos. B) segnala lo stato di carica per mezzo di 3 spie.

Tutti e 3 i LED sono illuminati

La batteria è completamente carica.

1 LED o 2 LED sono illuminati

La batteria dispone di una sufficiente carica residua.

1 LED lampeggia

La batteria è scarica, ricaricatela.

Tutti i LED lampeggiano

La batteria si è scaricata completamente ed è difettosa. Una batteria difettosa non deve più venire usata e ricaricata!

6. Uso

Attenzione!

Il tosaerba è dotato di una chiave di sicurezza per evitare che venga utilizzato da persone non autorizzate. Inserite la chiave di sicurezza subito prima di mettere in esercizio il tosaerba (Fig. 12d), ed estraete nuovamente la chiave di sicurezza a ogni interruzione o conclusione del lavoro.

Attenzione!

Per evitare che venga inserito inavvertitamente, il tagliaerba è fornito di un blocco dell'avviamento (Fig. 14/Pos. 8) che deve venire premuto prima di poter attivare gli interruttori (Fig. 14/ Pos. 1). Se si mollano gli interruttori, il tagliaerba si spegne. Eseguite quest'operazione più volte per assicurarvi che l'apparecchio funzioni correttamente. Prima di eseguire riparazioni o lavori di manutenzione sull'apparecchio dovete assicurarvi che la

lama sia ferma e che sia stata tolta la chiave di sicurezza.

Avvertenza! Non aprite mai il portello di scarico quando viene svuotato il dispositivo di raccolta ed il motore è ancora in moto. La lama rotante può causare lesioni.

Fissate sempre con attenzione il portello di scarico ovvero il cestello di raccolta. Disinserite il motore prima di toglierli.

Mantenete sempre la distanza di sicurezza data dal manico di guida tra la custodia della lama e l'utilizzatore. Si deve prestare particolare attenzione nel tagliare l'erba e nel cambiare il senso di direzione su scarpate e pendii. Accertatevi di essere in posizione sicura, portate scarpe con soles antisdrucchiole e pantaloni lunghi.

Tagliate l'erba sempre in senso trasversale rispetto al pendio. Per motivi di sicurezza non usate il tosaerba su pendii con un'inclinazione superiore ai 15 gradi.

Siate particolarmente attenti muovendovi all'indietro e tirando il tosaerba. Pericolo di inciampare!

Avvertenze per tagliare l'erba in modo corretto

Nel tagliare l'erba si consiglia di ripassare i margini della fascia già eseguita, quindi con una sovrapposizione.

Lavorate solamente con lame affilate ed in perfetto stato in modo che gli steli d'erba non si sfilaccino ed il prato non ingiallisca.

Per ottenere un buon taglio si deve muovere il tosaerba in strisce possibilmente dritte. Le corsie così formate si devono quindi sovrapporre sempre di alcuni centimetri al fine di evitare strisce di erba non tagliata.

La frequenza con la quale si deve tagliare il manto erboso dipende fondamentalmente dalla velocità di crescita dell'erba. Nel periodo di maggiore crescita (maggio - giugno) due volte alla settimana, altrimenti una volta alla settimana. L'altezza di taglio deve essere compresa tra 4 - 6cm e la crescita fino al taglio successivo dovrebbe essere di 4 - 5cm. Se il manto erboso è diventato un po' più lungo, non dovete fare l'errore di ritaglierlo subito all'altezza normale. Ciò danneggia il prato. Non tagliate, quindi, mai più della metà dell'altezza degli steli d'erba.

Tenete pulita la parte inferiore della carcassa del tosaerba e togliete assolutamente i depositi di erba. I depositi rendono più difficile l'operazione di avvio e influiscono negativamente sulla qualità del taglio e sullo scarico dell'erba.

Sui pendii le strisce formate dal taglio devono essere trasversali rispetto al pendio. Per evitare che il tosaerba scivoli lateralmente basta inclinarlo verso l'alto.

Scegliete l'altezza di taglio a seconda della lunghezza effettiva del manto erboso. Eseguite diverse passate in modo che ogni volta vengano tagliati al massimo 4 cm.

Spegnete il motore prima di eseguire qualsiasi controllo della lama. Tenete presente che la lama continua a ruotare per alcuni secondi dopo aver disinserito il motore.

Non cercate mai di fermare la lama. Controllate regolarmente che la lama sia ben fissata, in buono stato e ben affilata. In caso contrario affilatela o sostituirla. Se la lama in movimento va a battere con un oggetto, fermate il tosaerba e attendete fino a quando la lama sia completamente ferma. Controllate quindi lo stato della lama e del portalamo. Se sono danneggiati, devono essere sostituiti.

Non appena rimangono resti di erba sul prato mentre si sta lavorando, si deve svuotare il cestello di raccolta.

Attenzione! Prima di togliere il cestello di raccolta spegnete il motore e attendete che la lama si sia fermata.

Per togliere il cestello di raccolta sollevate con una mano il portello di scarico e con l'altra mano estraete il cestello dalla maniglia. Secondo le norme di sicurezza il portello di scarico si chiude quando viene sganciato il cestello di raccolta, chiudendo anche l'apertura posteriore di scarico. Se nell'apertura rimangono resti di erba, si consiglia di arretrare di ca. 1m il tosaerba per riavviare il motore più facilmente.

Non togliete resti di erba tagliata dalla carcassa e dall'utensile con le mani o con i piedi, ma con mezzi adatti, come per es. una spazzola o uno scopino.

Per garantire che l'erba venga raccolta bene, dopo l'uso il cestello di raccolta deve venire pulito dall'interno.

Agganciate il cestello di raccolta solo a motore disinserito e con l'utensile fermo.

Sollevate con una mano il portello di scarico e con l'altra agganciate dall'alto il cestello di raccolta, tenendolo per l'impugnatura.

7. Pulizia, manutenzione e ordinazione dei pezzi di ricambio

Pericolo!

Prima di qualsiasi lavoro di pulizia staccate la spina dalla presa di corrente (Fig. 12d).

7.1 Pulizia

- Tenete il più possibile i dispositivi di protezione, le fessure di aerazione e la carcassa del motore liberi da polvere e sporco. Strofinare l'apparecchio con un panno pulito o soffiare con l'aria compressa a pressione bassa.
- Il tagliaerba non deve venire pulito sotto l'acqua corrente, in particolare non con getto ad alta pressione.
- Consigliamo di pulire l'apparecchio subito dopo averlo usato.
- Pulite l'apparecchio regolarmente con un panno asciutto ed un po' di sapone. Non usate detergenti o solventi perché questi ultimi potrebbero danneggiare le parti in plastica dell'apparecchio. Fate attenzione che non possa penetrare dell'acqua nell'interno dell'apparecchio.
- Se possibile pulite il tagliaerba con spazzole o stracci.

7.2 Spazzole al carbone

In caso di uno sviluppo eccessivo di scintille fate controllare le spazzole al carbone da un elettricista.

Pericolo! Le spazzole al carbone devono essere sostituite solo da un elettricista.

7.3 Manutenzione

- La lama, il portalama ed i bulloni consumati o danneggiati devono venire sostituiti solo in set da uno specialista autorizzato per mantenere il bilanciamento.
- Fate in modo che gli elementi di fissaggio (viti, dadi ecc.) siano sempre avvitati saldamente in modo da poter lavorare con il tosaerba in maniera sicura.
- Controllate frequentemente che il dispositivo di raccolta dell'erba non presenti segni di

usura.

- Sostituite le parti usurate o danneggiate.
- Per una lunga durata, tutte le parti a vite, le ruote e gli assi devono venire puliti ed infine oliati.
- La cura regolare del tosaerba non soltanto lo conserva a lungo in buono stato e ben efficiente, ma contribuisce anche a tagliare il prato in modo più semplice ed accurato.
- La lama è la parte più esposta all'usura. Controllate regolarmente le condizioni e il fissaggio della lama. Se la lama è consumata deve essere subito sostituita o affilata. Se si dovessero notare delle vibrazioni eccessive del tosaerba, significa che la lama non è bilanciata correttamente o che è stata deformata da colpi. In questo caso deve venire riparata o sostituita.
- All'interno dell'apparecchio non si trovano altre parti che richiedano manutenzione.

7.4 Sostituzione della lama

Per motivi di sicurezza consigliamo di affidare la sostituzione della lama ad uno specialista autorizzato. Attenzione! Indossate guanti da lavoro! Usate solamente lame originali, altrimenti non sono garantiti il funzionamento e la sicurezza.

Per sostituire la lama procedete nel modo seguente

1. Allentate la vite di fissaggio (vedi Fig. 15).
2. Togliete la lama e sostituirla con una nuova.
3. Nel montare la nuova lama fate attenzione al senso di montaggio. Le alette della lama devono sporgere nel vano motore (vedi Fig. 15). I perni di alloggiamento devono coincidere con le cavità nella lama.
4. Poi avvitate di nuovo la vite di fissaggio con la chiave universale. La coppia di serraggio deve essere di ca. 25 Nm.

Alla fine della stagione eseguite un controllo generale del tagliaerba e togliete tutti i depositi e le incrostazioni. All'inizio di ogni stagione controllate assolutamente lo stato della lama. Per le riparazioni rivolgetevi al nostro centro assistenza clienti. Usate solamente ricambi originali.

7.5 Ordinazione di pezzi di ricambio:

Volendo commissionare dei pezzi di ricambio, si dovrebbe dichiarare quanto segue:

- modello dell'apparecchio
- numero dell'articolo dell'apparecchio
- numero d'ident. dell'apparecchio
- numero del pezzo di ricambio del ricambio necessitato.

Per i prezzi e le informazioni attuali si veda www.isc-gmbh.info

Lama di ricambio n. art.: 34.054.85

8. Magazzinaggio e trasporto

Magazzinaggio

Conservate l'apparecchio e i suoi accessori in un luogo buio, asciutto, al riparo dal gelo e non accessibile ai bambini. La temperatura ottimale per la conservazione è compresa tra i 5 e i 30 °C. Conservate l'apparecchio nell'imballaggio originale.

Trasporto

- Prima di trasportare l'apparecchio disinseritelo e staccatelo dall'alimentazione di corrente.
- Se presenti, applicate i dispositivi di sicurezza per il trasporto.
- Proteggete l'apparecchio da danni e forti vibrazioni che si presentano in particolare in caso di trasporto in veicoli.
- Assicurate l'apparecchio in modo che non scivoli e non si ribalti.

9. Smaltimento e riciclaggio

L'apparecchio si trova in un imballaggio per evitare i danni dovuti al trasporto. Questo imballaggio rappresenta una materia prima e può perciò essere utilizzato di nuovo o riciclato. L'apparecchio e i suoi accessori sono fatti di materiali diversi, per es. metallo e plastica. Gli apparecchi difettosi non devono essere gettati nei rifiuti domestici. Per uno smaltimento corretto l'apparecchio va consegnato ad un apposito centro di raccolta. Se non vi è noto nessun centro di raccolta, rivolgetevi per informazioni all'amministrazione comunale.

10. Indicatori del caricabatterie

| Stato indicatori | | Significato e interventi |
|------------------|-----------|--|
| LED rosso | LED verde | |
| Spento | Lampeggia | Pronto all'esercizio Il caricabatterie è collegato alla rete e pronto per l'uso, la batteria non è nel caricabatterie. |
| Acceso | Spento | Ricarica Il caricabatterie ricarica la batteria in esercizio di ricarica veloce. |
| Spento | Acceso | La batteria è ricaricata all'85% e pronta per l'uso. (Durata di ricarica per batteria da 3,0 Ah: 60 min.) Dopo tale intervallo l'apparecchio passa alla ricarica lenta fino a completare il processo. (Durata di ricarica totale, batteria da 3,0 Ah: ca. 75 min.) Intervento Togliete la batteria dal caricabatterie. Staccate il caricabatterie dalla rete. |
| Lampeggia | Spento | Regolatore di carica Il caricabatterie si trova nella modalità di ricarica lenta. In questo modo la batteria viene ricaricata più lentamente per motivi di sicurezza e richiede più di 1 h. Ciò può essere dovuto ai seguenti motivi: - la batteria non è stata ricaricata per molto tempo oppure è stata continuata la scarica di una batteria esaurita (scarica profonda) - la temperatura della batteria non si trova nel range ideale tra i 10°C e 45°C. Intervento Attendete la fine della ricarica, si può comunque continuare a ricaricare la batteria. |
| Lampeggia | Lampeggia | Errore La ricarica non è più possibile. La batteria è difettosa. Intervento Una batteria difettosa non deve più venire ricaricata. Togliete la batteria dal caricabatterie. |
| Acceso | Acceso | Anomalia termica La batteria è troppo calda (per es. esposizione diretta al sole) o troppo fredda (al di sotto dei 0°C) Intervento Togliete la batteria e tenetela per un giorno a temperatura ambiente (ca. 20°C). |

11. Tabella per l'eliminazione delle anomalie

| Anomalia | Possibili cause | Eliminazione |
|----------------------------------|---|---|
| Il motore non si avvia | a) Condensatore difettoso b) Attacchi al motore o condensatore allentati c) L'apparecchio si trova nell'erba alta d) Scocca del tosaerba incrostata e) Chiave di sicurezza non inserita f) Batteria non inserita correttamente | a) Far controllare da un'officina del servizio assistenza clienti b) Far controllare da un'officina del servizio assistenza clienti c) Avviare nell'erba bassa o su superfici già tosate; eventualmente modificare l'altezza di taglio d) Pulire la scocca affinché la lama giri liberamente e) Inserire la chiave di sicurezza (vedi 6) f) Togliete la batteria e reinseritela (vedi 5) |
| La potenza del motore diminuisce | a) Erba troppo alta o umida b) Scocca del tosaerba incrostata c) Lama molto consumata d) La capacità della batteria diminuisce | a) Correggete l'altezza di taglio, modificate le regolazioni elettroniche b) Pulire la scocca c) Sostituire la lama d) Controllate la capacità della batteria ed eventualmente ricaricate la batteria (vedi 5) |
| Taglio eseguito male | a) Lama consumata b) Altezza di taglio errata | a) Sostituire o affilare la lama b) Correggere l'altezza di taglio |

Avviso! Come protezione il motore dispone di un interruttore termico che lo disinserisce in caso di sovraccarico e lo reinserisce automaticamente dopo una breve fase di raffreddamento!



Solo per paesi membri dell'UE

Non smaltite gli elettroutensili nei rifiuti domestici!

Secondo la direttiva europea 2012/19/CE sui rifiuti di apparecchiature elettriche ed elettroniche e il suo recepimento nelle normative nazionali, gli elettroutensili usati devono venire raccolti separatamente e venire smaltiti in modo ecocompatibile.

Alternativa di riciclaggio alla richiesta di restituzione:

il proprietario dell'apparecchio elettrico è tenuto in alternativa, invece della restituzione, a collaborare in modo che lo smaltimento venga eseguito correttamente in caso ceda l'apparecchio. L'apparecchio vecchio può anche venire consegnato ad un centro di raccolta che provvede poi allo smaltimento secondo le norme nazionali sul riciclaggio e sui rifiuti. Non ne sono interessati gli accessori e i mezzi ausiliari senza elementi elettrici forniti insieme ai vecchi apparecchi.

La ristampa o l'ulteriore riproduzione, anche parziale, della documentazione o dei documenti d'accompagnamento dei prodotti è consentita solo con l'esplicita autorizzazione da parte della iSC GmbH.

Con riserva di apportare modifiche tecniche

Informazioni sul Servizio Assistenza

In tutti i Paesi indicati nel certificato di garanzia disponiamo di competenti partner per il Servizio Assistenza (per i relativi dati di contatto si veda il certificato di garanzia), che sono a vostra disposizione per tutte le richieste di assistenza come riparazione, fornitura di pezzi di ricambio e parti di usura o vendita di materiali di consumo.

Si deve tenere presente che le seguenti parti di questo prodotto sono soggette a un'usura naturale o dovuta all'uso ovvero che le seguenti parti sono necessarie come materiali di consumo.

| Categoria | Esempio |
|---|-------------------------------|
| Parti soggette ad usura * | Spazzole di carbone, Batteria |
| Materiale di consumo/parti di consumo * | Lame |
| Parti mancanti | |

* non necessariamente compreso tra gli elementi forniti!

In presenza di difetti o errori vi preghiamo di denunciare il caso sul sito internet www.isc-gmbh.info. Vi preghiamo di descrivere con precisione l'anomalia e a tal riguardo di rispondere in ogni caso alle seguenti domande:

- L'apparecchio ha già funzionato una volta o era difettoso fin dall'inizio?
- Avete notato qualcosa prima che si manifestasse il difetto (sintomo prima del difetto)?
- A vostro parere che cosa non funziona nell'apparecchio (sintomo principale)?
Descrivete che cosa non funziona.

Certificato di garanzia

Gentili clienti,
i nostri prodotti sono soggetti ad un rigido controllo di qualità. Se tuttavia una volta l'apparecchio non dovesse funzionare correttamente, ci scusiamo e vi preghiamo di rivolgervi al nostro Servizio Assistenza all'indirizzo indicato in questa scheda di garanzia o al punto vendita in cui avete acquistato l'apparecchio. Per la rivendicazione dei diritti di garanzia vale quanto segue:

1. Le presenti condizioni di garanzia regolano prestazioni di garanzia supplementari che il produttore su indicato concede in aggiunta alla garanzia legale agli acquirenti di nuovi apparecchi. La presente garanzia non tocca i vostri diritti al ricorso in garanzia previsti dalla legge. Le nostre prestazioni di garanzia sono per voi gratuite.
2. La prestazione di garanzia riguarda esclusivamente i difetti di un nuovo apparecchio da voi acquistato del produttore di cui sopra, riconducibili a errori di materiale o di produzione, ed è limitata, a nostra discrezione, all'eliminazione di questi difetti dell'apparecchio o alla sostituzione dell'apparecchio stesso.

Tenete presente che i nostri apparecchi non sono stati costruiti per l'impiego artigianale, professionale o imprenditoriale. Pertanto un contratto di garanzia non viene concluso se l'apparecchio è stato usato entro il periodo di garanzia in attività artigianali, imprenditoriali o industriali o se è stato sottoposto a sollecitazioni equivalenti.

3. Sono esclusi dalla nostra garanzia:
 - Danni all'apparecchio causati dalla mancata osservanza delle istruzioni di montaggio o per un'installazione non corretta, dalla mancata osservanza delle istruzioni per l'uso (come ad es. collegamento a una tensione di rete o a un tipo di corrente non corretti), dalla mancata osservanza delle norme relative alla manutenzione e alla sicurezza, dall'esposizione dell'apparecchio a condizioni ambientali anomale o per la mancata esecuzione di pulizia e manutenzione.
 - Danni all'apparecchio dovuti a usi impropri o illeciti (come per es. sovraccarico dell'apparecchio o utilizzo di utensili di ricambio o accessori non consentiti), alla penetrazione di corpi estranei nell'apparecchio (come per es. sabbia, pietre o polvere, danni dovuti al trasporto), all'impiego della forza o a influssi esterni (come per es. danni causati da caduta).
 - Danni all'apparecchio o a parti di esso da ricondurre a un'usura comune, dovuta all'uso o di altro tipo naturale.
4. Il periodo di garanzia è 60 mesi e inizia a partire dalla data di acquisto dell'apparecchio. I diritti di garanzia devono essere fatti valere prima della scadenza del periodo di garanzia, entro due settimane dopo avere accertato il difetto. È esclusa la rivendicazione di diritti di garanzia dopo la scadenza del relativo periodo. La riparazione o la sostituzione dell'apparecchio non comporta una proroga del periodo di garanzia e con questa prestazione per l'apparecchio o per pezzi di ricambio eventualmente installati non inizia un nuovo periodo di garanzia. Ciò vale anche nel caso in cui si ricorra a un servizio sul posto.
5. Per rivendicare il diritto di garanzia vi preghiamo di denunciare l'apparecchio difettoso sul sito internet: www.isc-gmbh.info. Se il difetto dell'apparecchio rientra nella nostra prestazione di garanzia, ricevete prontamente l'apparecchio riparato o un apparecchio nuovo.

Per parti mancanti, di consumo e soggette a usura rimandiamo alle limitazioni di questa garanzia secondo le informazioni sul Servizio Assistenza di queste istruzioni per l'uso.

Índice de contenidos

| | |
|---|----|
| 1. Instrucciones de seguridad | 59 |
| 2. Descripción del aparato y volumen de entrega | 59 |
| 3. Uso adecuado..... | 60 |
| 4. Características técnicas | 60 |
| 5. Antes de la puesta en marcha | 61 |
| 6. Manejo | 63 |
| 7. Mantenimiento, limpieza y pedido de piezas de repuesto | 64 |
| 8. Almacenamiento y transporte..... | 65 |
| 9. Eliminación y reciclaje | 65 |
| 10. Indicación cargador..... | 66 |
| 11. Plan para localización de fallos..... | 67 |
| Información de servicio..... | 69 |
| Certificado de garantía | 70 |



Peligro! - Leer el manual de instrucciones para reducir cualquier riesgo de sufrir daños

Los niños no deben usar el aparato. Vigilar a los niños para asegurarse de que no jueguen con el aparato. Los niños no pueden limpiar ni realizar trabajos de mantenimiento en el aparato. El aparato no puede ser utilizado por personas cuyas capacidades estén limitadas física, sensorial o psíquicamente, o que no dispongan de la experiencia y/o los conocimientos necesarios a no ser que estén vigiladas o hayan recibido instrucciones de una persona que se responsabilice de ellos.

Peligro!

Al usar aparatos es preciso tener en cuenta una serie de medidas de seguridad para evitar lesiones o daños. Por este motivo, es preciso leer atentamente este manual de instrucciones/advertencias de seguridad. Guardar esta información cuidadosamente para poder consultarla en cualquier momento. En caso de entregar el aparato a terceras personas, será preciso entregarles, asimismo, el manual de instrucciones/advertencias de seguridad. No nos hacemos responsables de accidentes o daños provocados por no tener en cuenta este manual y las instrucciones de seguridad.

1. Instrucciones de seguridad

Encontrará las instrucciones de seguridad correspondientes en el prospecto adjunto.

Peligro!

Lea todas las instrucciones de seguridad e indicaciones. El incumplimiento de dichas instrucciones e indicaciones puede provocar descargas, incendios y/o daños graves. **Guarde todas las instrucciones de seguridad e indicaciones para posibles consultas posteriores.**

Explicación de la placa de advertencia del aparato (véase fig. 16)

- 1 ¡Leer las instrucciones de uso antes de la puesta en marcha!
- 2 Mantenerse alejado
- 3 ¡Cuidado! - Cuchilla de corte afilada - Desenchufar el enchufe de seguridad antes de realizar trabajos de mantenimiento ¡La cuchilla sigue girando tras apagar el motor!
- 4 Proteger el aparato de la lluvia y la humedad
- 5 Nivel de potencia acústica garantizada: 93 dB
- 6 Eliminar adecuadamente la batería

2. Descripción del aparato y volumen de entrega**2.1 Descripción del aparato (fig. 1/2)**

1. Interruptores
2. Arco superior de empuje
3. Soporte del arco de empuje
4. Asa de transporte
5. Bolsa de recogida de césped
6. Ajuste de altura de corte
7. Compuerta de expulsión
8. Botón de bloqueo de conexión
9. Alojamiento del mango
10. Arandela
11. Tuerca para el arco de empuje superior e inferior con función de sujeción rápida
12. Enchufe de seguridad
13. Grapa para fijación del cable
14. Batería
15. Bolsa de recogida, parte derecha de la carcasa
16. Indicador de llenado
17. Bolsa de recogida, parte superior de la carcasa
18. Bolsa de recogida, parte izquierda de la carcasa
19. Cargador
20. Tornillos de fijación para el arco de empuje superior
21. Muelles

2.2 Volumen de entrega y desembalaje (fig. 2)

Sirviéndose de la descripción del volumen de entrega, comprobar que el artículo esté completo. Si faltase alguna pieza, dirigirse a nuestro Service Center o a la tienda especializada más cercana en un plazo máximo de 5 días laborales tras la compra del artículo presentando un recibo de compra válido. A este respecto, observar la tabla de garantía de las condiciones de garantía que se encuentran al final del manual.

- Abrir el embalaje y extraer cuidadosamente el aparato.
- Retirar el material de embalaje, así como los dispositivos de seguridad del embalaje y para el transporte (si existen).
- Comprobar que el volumen de entrega esté completo.
- Comprobar que el aparato y los accesorios no presenten daños ocasionados durante el transporte.
- Si es posible, almacenar el embalaje hasta que transcurra el periodo de garantía.

Peligro!

¡El aparato y el material de embalaje no son un juguete! ¡No permitir que los niños jueguen con bolsas de plástico, láminas y piezas pequeñas! ¡Riesgo de ingestión y asfixia!

Volumen de entrega

- Cortacésped a batería
- Soportes del arco de empuje (2x)
- Bolsa de recogida de césped
- Alojamiento del mango (2x)
- Arandelas (2x)
- Tuerca para el arco de empuje superior e inferior con función de sujeción rápida (4x)
- Enchufe de seguridad
- Grapas para fijación del cable (3x)
- Baterías (2x)
- Cargadores (2x)
- Tornillos de fijación para arco de empuje superior (2x)
- Muelles (2x)
- Manual de instrucciones original
- Instrucciones de seguridad

3. Uso adecuado

El cortacésped es adecuado para el uso en jardines privados o de hobby.

Se define como cortacésped para el uso privado todo aquel cortacésped cuyo empleo a lo largo del año no supere por lo regular las 50 horas de servicio, estando indicado su uso mayoritariamente para el cuidado de superficies de césped que no formen parte de instalaciones públicas, parques, polideportivos, así como zonas agrícolas o forestales.

¡Atención! A fin de evitar todo riesgo de lesiones para el operario, el cortacésped no debe ser empleado para cortar arbustos, setos y matorrales, para cortar y triturar plantas trepadoras o césped en azoteas o terrazas, para limpiar (por aspiración) aceras, evitando asimismo emplearlo como trituradora para desmenuzar ramas de árbol o setos. Además, el cortacésped no debe usarse como azada para allanar irregularidades en el suelo como, por ejemplo, los montículos de tierra hechos por los topes.

Por motivos de seguridad, no emplear el cortacésped como unidad motriz para otras herramientas de trabajo y juegos de herramientas de

toda índole, a no ser que ello haya sido permitido expresamente por el fabricante.

Utilizar la máquina sólo en los casos que se indican explícitamente como de uso adecuado. Cualquier otro uso no será adecuado. En caso de uso inadecuado, el fabricante no se hace responsable de daños o lesiones de cualquier tipo; el responsable es el usuario u operario de la máquina.

Tener en consideración que nuestro aparato no está indicado para un uso comercial, industrial o en taller. No asumiremos ningún tipo de garantía cuando se utilice el aparato en zonas industriales, comerciales o talleres, así como actividades similares.

4. Características técnicas

Revoluciones del motor:3000 r.p.m.
 Clase de protección:III
 Peso:..... 16 kg
 Anchura de corte:.....36 cm
 Volumen de la bolsa de recogida de césped: 40 litros
 Nivel de presión acústica L_{pA} :..... 79,1 dB(A)
 Imprecisión K_{pA} :..... 3 dB(A)
 Nivel de potencia acústica medido L_{WA} :89,4 dB(A)
 Imprecisión K_{WA} :..... 1,94 dB(A)
 Nivel de potencia acústica garantizado L_{WA} :..... 93 dB(A)
 Vibración en el mango a_h : $\leq 2,5$ m/s²
 Imprecisión K:1,5 m/s²
 Ajuste de altura de corte:25-75 mm; 6 niveles
 Tipo de protección: IP21

2x baterías de iones de litio

Tensión:20 V d.c.
 Capacidad: 3,0 Ah
 N° de celdas: 5

2x cargadores

Tensión de entrada:200-260 V ~ 50-60 Hz
 Tensión de salida: 21 V d. c.
 Corriente de salida: 3,0 A
 Clase de protección: II /

Los valores de ruido y vibración se han determinado conforme a las normas EN ISO 3744:1995, EN ISO 11094:1991 y EN ISO 20643:2008.

¡Reducir la emisión de ruido y las vibraciones al mínimo!

- Emplear sólo aparatos en perfecto estado.
- Realizar el mantenimiento del aparato y limpiarlo con regularidad.
- Adaptar el modo de trabajo al aparato.
- No sobrecargar el aparato.
- En caso necesario dejar que se compruebe el aparato.
- Apagar el aparato cuando no se esté utilizando.
- Llevar guantes.

Riesgos residuales

Incluso si esta herramienta se utiliza adecuadamente, siempre existen riesgos residuales. En función de la estructura y del diseño de esta herramienta eléctrica pueden producirse los siguientes riesgos:

1. Lesiones pulmonares en caso de que no se utilice una mascarilla de protección antipolvo.
2. Lesiones auditivas en caso de que no se utilice una protección para los oídos adecuada.

Aviso:

Este aparato genera un campo electromagnético durante su funcionamiento. En determinadas circunstancias, este campo podrá afectar a los posibles implantes médicos activos o pasivos. Para reducir el peligro de lesiones graves o incluso mortales, recomendamos a las personas que lleven este tipo de implantes que consulten a su médico y al fabricante del implante antes de utilizar el aparato.

5. Antes de la puesta en marcha

El cortacésped se entrega parcialmente montado. El arco de empuje y la bolsa de recogida deben montarse antes de empezar a utilizar el cortacésped. Siga el manual de instrucciones paso a paso y fíjese en las imágenes a la hora de realizar el montaje.

Montaje del arco de empuje (fig. 3 - 7)

El soporte del arco de empuje (fig. 2/pos. 3) se encaja en el alojamiento del mango y se fija (fig. 4) con la función de sujeción rápida (fig. 2/pos. 11). Encajar estos componentes en el eje previsto para ello. El arco de empuje superior (fig. 1/pos. 2) se debe desplazar por el soporte del arco de empuje (fig. 2/pos. 3) y fijar según se muestra en la fig. 6. A continuación, fijar el cable del motor con los sujetacables (fig. 2/pos. 13) al arco de empuje (fig. 7/pos. A). Ahora se puede elegir la altura del mango en 3 niveles (fig. 5/pos. A).

Advertencia:

El mango sólo puede ajustarse dentro del área marcada.

- Fijar el mango guía en la posición deseada con la función de sujeción rápida (fig. 5/pos. B).

Aviso:

Ajustar siempre la misma altura de mango en ambos lados.

- Alinear el cable con las grapas de fijación en el mango guía (fig. 7/pos. A).

Montaje de la bolsa de recogida (véanse fig. 8 - 10)

En primer lugar encajar la mitad derecha de la carcasa (fig. 2/pos. 18) con la mitad izquierda de la carcasa (fig. 2/pos. 15) como se muestra en la fig. 8. A continuación encajar la mitad anterior de la carcasa (fig. 2/pos. 17) sobre las mitades ya montadas (fig. 9). Antes de sujetar la bolsa de recogida en su sitio, apagar el motor y esperar a que la cuchilla se halle totalmente parada. Levantar la compuerta de expulsión (fig. 10/pos. A) con una mano. Sostener con la otra mano la bolsa de recogida por la empuñadura y colgarla desde arriba (fig. 10).

Indicador de llenado del dispositivo colector

El dispositivo colector dispone de un indicador de nivel de llenado (fig. 2/pos. 16), el cual se abre con el caudal de aire que genera el cortacésped cuando está en funcionamiento. Si la compuerta se cierra de golpe mientras se está cortando el césped, significa que el dispositivo colector está lleno y se debe vaciar. Para que el indicador de llenado funcione correctamente, será preciso mantener siempre limpios y permeables los orificios bajo la compuerta.

Ajuste de la altura de corte**¡Atención!**

El ajuste de la altura de corte debe efectuarse únicamente tras haber desconectado el aparato y sacado el enchufe de seguridad.

Antes de empezar a cortar el césped, compruebe que la herramienta de corte esté afilada y que sus elementos de sujeción no presenten daños. Sustituir aquellas herramientas de corte que no estén afiladas o se encuentren dañadas con el fin de evitar desequilibrios en el aparato. Durante las comprobaciones, parar el motor y retirar el enchufe de seguridad de la toma de corriente.

La altura de corte se ajusta como se indica a continuación (véase fig. 11):

1. Presionar la palanca (A) hacia fuera.
2. Colocar la palanca (B) a la altura de corte deseada.
3. Soltar la palanca (A) y comprobar que esté bien asentada en el dispositivo de retención.

Comprobación de la altura del corte

La altura del corte se puede ajustar de 25 a 75 mm en 6 niveles, y se puede leer en la escala graduada (fig. 11/C).

Carga de la batería (fig. 12a)

1. Sacar la batería del aparato. Para ello, pulsar el dispositivo de retención lateral.
2. Comprobar que la tensión de red coincida con la especificada en la placa de identificación del aparato. Conectar el enchufe del cargador (19) a la toma de corriente. El LED verde empieza a parpadear.
3. Introducir la batería (18) en el cargador (19).
4. El apartado „Indicación cargador“ incluye una tabla con los significados de las indicaciones LED del cargador.

Es posible que la batería se caliente durante el proceso de carga. Esto es normal.

En caso que no sea posible cargar la batería, comprobar que

- exista tensión de red en el enchufe
- exista buen contacto entre los contactos de carga.

En caso de que todavía no fuera posible cargar la batería, rogamos enviar

- el cargador
 - y la batería
- a nuestro servicio de asistencia técnica.

Es preciso recargar siempre a tiempo la batería para procurar que dure lo máximo posible. Hacerlo es imprescindible también en cuanto se detecta que disminuye el rendimiento del aparato. No descargar jamás la batería por completo. Esto podría provocar un defecto en la batería.

Montaje de la batería (fig. 12b)

Abrir la tapa de la batería. Para ello, tirar del pestillo como se muestra en la fig. 12b (pos. A) y abrir la tapa. A continuación, insertar las dos baterías en los alojamientos como se indica en la fig. 12c.

Advertencia:

Utilizar sólo baterías con el mismo nivel de carga, no combinar nunca baterías totalmente cargadas y baterías cargadas a la mitad. Cargar siempre las dos baterías a la vez.

La batería con el nivel de carga inferior determina el tiempo de funcionamiento del aparato. Las dos baterías deben estar cargadas completamente antes de poner el aparato en funcionamiento. Cerrar la tapa de las baterías plegándola y asegurarse de que encaje correctamente.

Indicador de capacidad de la batería (fig. 13)

Pulsar en el interruptor para indicar la capacidad de batería (fig. 13/pos. A). El indicador de capacidad de batería (fig. 13/pos. B) le indica el estado de carga de la batería sirviéndose de 3 LED.

Si los 3 LED están iluminados:

La batería está completamente cargada.

Si están iluminados 1 o 2 LED:

La batería dispone de suficiente carga residual.

Si 1 LED parpadea:

La batería está vacía, es preciso cargarla.

Si todos los LED parpadean:

La batería está muy descargada y defectuosa. Está prohibido emplear y cargar una batería defectuosa.

6. Manejo**Cuidado!**

El cortacésped está provisto de un interruptor de seguridad para evitar que se use indebidamente. Justo antes de la puesta en marcha del cortacésped, es preciso poner el enchufe de seguridad (fig. 12d) y quitarlo cada vez que se interrumpan o finalicen los trabajos.

¡Atención!

Con el fin de evitar una conexión involuntaria, se ha equipado el cortacésped con un botón de bloqueo de conexión (fig. 14/pos. 8) que se ha de pulsar antes de que puedan activarse los interruptores (fig. 14/pos. 1). El cortacésped se desconecta de inmediato si se dejan de presionar los interruptores. Repetir este proceso un par de veces para asegurarse de que el aparato funciona correctamente. Antes de efectuar trabajos de reparación o mantenimiento en el equipo, es preciso asegurarse de que las cuchillas no giran y que el enchufe de seguridad esté quitado.

Aviso! No abrir nunca la compuerta del expulsor cuando se esté vaciando el dispositivo colector y el motor esté todavía funcionando. La cuchilla giratoria puede ocasionar lesiones de gravedad.

Fijar siempre con cuidado la compuerta de expulsión o la bolsa de recogida de césped. Antes de sacar algún componente, apagar el motor.

Es necesario mantener siempre la distancia de seguridad establecida por el mango entre la carcasa de la cuchilla y el operario. Se aconseja ser especialmente cuidadoso a la hora de cortar el césped, especialmente al cambiar el sentido de la marcha en zanjas y pendientes. Es preciso asegurarse de que se mantiene una posición segura, de que se lleva calzado de suela antideslizante, con buenas propiedades adherentes y pantalones largos.

Cortar siempre el césped de forma transversal a la pendiente. Por motivos de seguridad, no debe cortarse el césped con la máquina en pendientes con más de 15 grados de inclinación.

Poner especial cuidado al moverse hacia atrás y al tirar del cortacésped. ¡Peligro de tropezar!

Instrucciones para cortar el césped de manera adecuada

A la hora de cortar el césped, se recomienda hacer pasadas que se superpongan. Cortar el césped empleando únicamente cuchillas afiladas y en perfecto estado con el fin de que los tallos no se deshilachen, provocando así un amarilleamiento del césped.

Para conseguir un corte limpio del césped es necesario que los recorridos del cortacésped sean lo más rectos posible. Dichos recorridos deben superponerse entre sí algunos centímetros para que no quede ninguna banda de césped sin cortar.

La frecuencia con la que se debe cortar el césped dependerá básicamente de lo rápido que crezca. En la temporada de mayor crecimiento (mayo-junio) dos veces por semana, en otras épocas, una vez por semana. La altura de corte debe ser de entre 4 y 6 cm, dejando que el césped crezca unos 4-5 cm más antes de volver a cortarlo. Si alguna vez deja que el césped crezca más de lo normal, no cometa el error de volver a cortarlo a la altura regular puesto que no haría más que dañarlo. La primera vez no corte más de la mitad de la altura del césped.

Mantener limpia la parte inferior del chasis del cortacésped, eliminando totalmente los residuos de césped acumulados. Los residuos acumulados dificultan el proceso de puesta en marcha, menoscabando calidad de corte y la expulsión de césped.

En las pendientes, es necesario que el recorrido de corte se efectúe de forma transversal a la pendiente. El cortacésped no puede resbalar si se halla en posición oblicua hacia arriba.

Seleccionar la altura de corte correspondiente a la longitud real del césped. Pasar el cortacésped varias veces de tal manera que cada vez que lo pase cortar un máximo de 4 cm de césped.

Antes de realizar cualquier control de las cuchillas, no se olvide de desconectar el motor. Tener

siempre en cuenta que, aunque se haya apagado el motor, la cuchilla sigue girando por inercia durante algunos segundos. No intentar jamás parar la cuchilla. Comprobar con regularidad si la cuchilla se halla bien sujeta, en buen estado y bien afilada. Si se encuentra dañada, afilarla o cambiarla por otra nueva. En caso de que la cuchilla en movimiento tropiece con algún objeto, parar el cortacésped y esperar hasta que la cuchilla se detenga por completo. A continuación, controlar el estado de la cuchilla y del soporte de la cuchilla. En caso de que presenten daños es necesario cambiarlas.

Cuando empiecen a dejarse restos de césped mientras lo esté cortando será preciso que vacíe la bolsa de recogida. ¡Atención! Antes de extraer la bolsa de recogida, es necesario apagar el motor y esperar a que la herramienta de corte esté parada por completo.

Para extraer la bolsa de recogida, levantar la compuerta de expulsión con una mano y, con la otra, sacar la bolsa estirándola por el asa. De acuerdo con la normativa relativa a seguridad, la compuerta de expulsión se cierra de golpe una vez extraída la bolsa de recogida, obturando así el orificio posterior de expulsión. En caso de que queden restos de césped en el orificio, es necesario retirar el cortacésped aprox. 1 m, con el fin de facilitar el arranque del motor.

No eliminar con la mano o los pies los restos de césped que se encuentren adheridos al chasis y en la herramienta de trabajo, utilizar siempre un objeto adecuado, por ejemplo, cepillos o escobillas.

Para poder recoger bien el césped, es preciso limpiar el interior de la bolsa de recogida después del uso.

Colgar la bolsa de recogida únicamente cuando se haya desconectado el motor y la herramienta de corte se haya detenido por completo.

Levantar con una mano la compuerta de expulsión, mientras sostiene con la otra mano el asa de la Bolsa de recogida y la cuelga desde arriba.

7. Mantenimiento, limpieza y pedido de piezas de repuesto

Peligro!

Quitar el enchufe de seguridad antes de cada limpieza (fig. 12d).

7.1 Limpieza

- Reducir al máximo posible la suciedad y el polvo en los dispositivos de seguridad, las rendijas de ventilación y la carcasa del motor. Frotar el aparato con un paño limpio o soplarlo con aire comprimido manteniendo la presión baja.
- El cortacésped no debe limpiarse con agua corriente, especialmente a alta presión.
- Se recomienda limpiar el aparato tras cada uso.
- Limpiar el aparato con regularidad con un paño húmedo y un poco de jabón blando. No utilizar productos de limpieza o disolventes ya que se podrían deteriorar las piezas de plástico del aparato. Es preciso tener en cuenta que no entre agua en el interior del aparato.
- Limpiar el cortacésped empleando cepillos y trapos.

7.2 Escobillas de carbón

En caso de formación excesiva de chispas, ponerse en contacto con un electricista especializado para que compruebe las escobillas de carbón.

Peligro! Las escobillas de carbón sólo deben ser cambiadas por un electricista.

7.3 Mantenimiento

- Las cuchillas desgastadas o que presenten daños, los soportes de la cuchilla y los pernos han de ser cambiados únicamente como juego completo por una persona especializada con el fin de mantener el equilibrio de la máquina.
- Asegurarse de que todos los elementos de sujeción (tornillos, tuercas, etc.) estén bien apretados para que se pueda trabajar con el cortacésped de forma segura.
- Comprobar regularmente que el dispositivo de recogida de césped no presente señales de desgaste.
- Cambiar las piezas desgastadas o que presenten daños.
- Es preciso limpiar y a continuación engrasar todas los componentes con rosca, así como las ruedas y los ejes con el fin de garantizar

- que tengan una larga vida útil.
- El cuidado regular del cortacésped garantiza una prolongada vida útil, así como rendimiento del aparato, redundando todo ello en pro de la facilidad y eficiencia requeridas a la hora de cortar el césped.
- El componente más sometido al desgaste es la cuchilla. Comprobar regularmente el estado de la misma, así como que se halle bien sujeta. En caso de que la cuchilla esté desgastada, se ha de cambiar o afilar de inmediato. Si el cortacésped vibra en exceso, significa que la cuchilla no se halla bien equilibrada o que se ha deformado debido a los golpes. En este caso, la misma debe ser cambiada o reparada.
- No es preciso realizar el mantenimiento de otras piezas en el interior del aparato.

7.4 Cambiar la cuchilla

Por motivos de seguridad, le aconsejamos que una persona especializada y autorizada para ello efectúe el cambio de la cuchilla. ¡Atención! Ponerse guantes de trabajo. Emplear únicamente cuchillas originales, de no ser así, no se garantiza el funcionamiento correcto ni la seguridad del aparato.

Para cambiar la cuchilla, es preciso seguir los siguientes pasos:

1. Soltar el tornillo de fijación (véase fig. 15).
2. Retirar la cuchilla y sustituirla por una nueva.
3. Durante el montaje de la nueva cuchilla asegurarse de que lo hace en el sentido correcto. Las aspas de la cuchilla deben penetrar en el compartimento del motor (véase fig. 15). Los mandriles de sujeción deben coincidir con las perforaciones de la cuchilla.
4. A continuación, apretar el tornillo de fijación con la llave universal. El par debe ser de aprox. 25 Nm.

Cuando no se necesite usar más el cortacésped, es preciso someterlo a un control completo, eliminando todos aquellos residuos acumulados que se encuentren. Cuando se vuelva a emplear el cortacésped no olvidarse de comprobar el estado de la cuchilla. Ponerse en contacto con el departamento de reparaciones de nuestro servicio de atención al cliente. Utilizar únicamente piezas de recambio originales.

7.5 Pedido de piezas de recambio:

Al solicitar recambios se indicarán los datos siguientes:

- Tipo de aparato
- No. de artículo del aparato
- No. de identidad del aparato
- No. del recambio de la pieza necesitada.

Encontrará los precios y la información actual en www.isc-gmbh.info

Cuchilla de repuesto núm. art.: 34.054.85

8. Almacenamiento y transporte

Almacenamiento

Guardar el aparato y sus accesorios en un lugar oscuro, seco, protegido de las heladas e inaccesible para los niños. La temperatura de almacenamiento óptima se encuentra entre los 5 y 30 °C. Guardar el aparato en su embalaje original.

Transporte

- Apagar el aparato y desenchufarlo del suministro de corriente antes de transportarlo.
- Poner los dispositivos de protección para el transporte (en caso de existir).
- Proteger el aparato contra daños y fuertes vibraciones, especialmente durante el transporte en vehículos.
- Asegurar el aparato para que no se resbale ni se vuelque.

9. Eliminación y reciclaje

El aparato está protegido por un embalaje para evitar daños producidos por el transporte. Este embalaje es materia prima y, por eso, se puede volver a utilizar o llevar a un punto de reciclaje. El aparato y sus accesorios están compuestos de diversos materiales, como, p. ej., metal y plástico. Los aparatos defectuosos no deben tirarse a la basura doméstica. Para su eliminación adecuada, el aparato debe entregarse a una entidad recolectora prevista para ello. En caso de no conocer ninguna, será preciso informarse en el organismo responsable del municipio.

10. Indicación cargador

| Estado de indicación | | Significado y medida |
|----------------------|-----------|---|
| LED rojo | LED verde | |
| apagado | parpadea | Listo para funcionamiento El cargador está conectado a la red y listo para el funcionamiento, la batería no está en el cargador |
| encendido | apagado | Carga El cargador carga la batería en modo rápido. |
| apagado | encendido | La batería está cargada al 85% y se puede utilizar. (Duración de la carga batería de 3,0 Ah: 60 min) Después se cambia a carga lenta hasta que la batería esté completamente cargada. (Duración de la carga total batería de 3,0 Ah: aprox. 75 min) Medida: Sacar la batería del cargador. Desconectar el cargador de la red. |
| parpadea | apagado | Carga adaptada El cargador se encuentra en el modo de carga lenta. Por motivos de seguridad, en este modo la batería se carga con mayor lentitud y tarda más de 1h. Esto puede deberse a las siguientes causas: - La batería ha estado sin cargarse durante mucho tiempo o se ha continuado descargando una batería agotada (descarga total) - La temperatura de la batería no se encuentra dentro de un rango óptimo entre 10° C y 45° C. Medida: Esperar hasta que el proceso de carga haya finalizado, la batería puede seguir cargándose. |
| parpadea | parpadea | Fallo El proceso de carga ya no es posible. La batería está defectuosa. Medida: Está prohibido cargar una batería defectuosa. Sacar la batería del cargador. |
| encendido | encendido | Avería por temperatura La batería está demasiado caliente (p. ej. por radiación solar directa) o demasiado fría (por debajo de 0° C) Medida: Sacar la batería y guardarla durante 1 día a temperatura ambiente (aprox. 20° C). |

11. Plan para localización de fallos

| Fallo | Posibles causas | Solución |
|---------------------------------|--|--|
| El motor no arranca | a) Condensador defectuoso b) Se han soltado las conexiones en el motor o condensador c) El aparato trabaja con césped crecido d) Chasis del cortacésped atascado la cuchilla funcione e) Enchufe de seguridad no puesto f) Batería puesta de forma incorrecta | a) Un especialista autorizado deberá comprobarlo. b) Un especialista autorizado deberá comprobarlo. c) Arrancar sobre césped corto o sobre superficies ya cortadas; modificar eventualmente la altura de corte d) Limpiar el chasis para que correctamente e) Poner el enchufe de seguridad (ver 6.) f) Quitar la batería y volver a ponerla (ver 5.) |
| La potencia del motor disminuye | a) Césped demasiado crecido o húmedo b) Chasis del cortacésped atascado c) Cuchilla fuertemente gastada d) La potencia de la batería disminuye | a) Corregir la altura de corte, modificar el ajuste del sistema electrónico b) Limpiar chasis c) Cambiar cuchilla d) Comprobar la capacidad de la batería y, de ser necesario, cargarla (ver 5.) |
| Corte irregular | a) Cuchilla gastada b) Altura de corte incorrecta | a) Cambiar o afilar cuchilla b) Corregir la altura de corte |

Advertencia! ¡El motor lleva un guardamotor que lo desconecta en caso de sobrecarga y, tras una breve pausa de enfriamiento, vuelve a conectarlo de forma automática!



Sólo para países miembros de la UE

No tirar herramientas eléctricas en la basura casera.

Según la directiva europea 2012/19/CE sobre aparatos usados electrónicos y eléctricos y su aplicación en el derecho nacional, dichos aparatos deberán recojerse por separado y eliminarse de modo ecológico para facilitar su posterior reciclaje.

Alternativa de reciclaje en caso de devolución:

El propietario del aparato eléctrico, en caso de no optar por su devolución, está obligado a reciclar adecuadamente dicho aparato eléctrico. Para ello, también se puede entregar el aparato usado a un centro de reciclaje que trate la eliminación de residuos respetando la legislación nacional sobre residuos y su reciclaje. Esto no afecta a los medios auxiliares ni a los accesorios sin componentes eléctricos que acompañan a los aparatos usados.

Sólo está permitido copiar la documentación y documentos anexos del producto, o extractos de los mismos, con autorización expresa de iSC GmbH.

Nos reservamos el derecho a realizar modificaciones técnicas

Información de servicio

En todos los países mencionados en el certificado de garantía disponemos de distribuidores competentes cuyos datos de contacto podrán consultar en dicho certificado. Dichos distribuidores están a su disposición para cualquier asunto relacionado con el servicio como reparación, suministro de piezas de repuesto y desgaste, o con respecto a los materiales de consumo.

Es preciso tener en cuenta, que las siguientes piezas de este producto se someten a desgaste natural o provocado por el uso o que se necesitan las siguientes piezas como materiales de consumo.

| Categoría | Ejemplo |
|--|-------------------------------|
| Piezas de desgaste* | Escobillas de carbón, Batería |
| Material de consumo/Piezas de consumo* | Cuchilla |
| Falta de piezas | |

*¡no tiene por qué estar incluido en el volumen de entrega!

En caso de deficiencia o fallo, rogamos que lo registre en la página web www.isc-gmbh.info. Describa exactamente el fallo y responda siempre a las siguientes preguntas:

- ¿Ha funcionado el aparato en algún momento o estaba defectuoso desde el principio?
- ¿Le ha llamado algo la atención antes de surgir el fallo (indicio antes del fallo)?
- ¿Qué fallo de funcionamiento le parece que presenta el aparato (indicio principal)?
Describa ese fallo en el funcionamiento.

Certificado de garantía

Estimado cliente:

Nuestros productos están sometidos a un estricto control de calidad. No obstante, si este aparato no funcionase correctamente, lo lamentamos sinceramente y le rogamos que se dirija a nuestro servicio de atención al cliente en la dirección indicada en la parte inferior de la presente tarjeta de garantía o a la tienda donde ha comprado el aparato. Para hacer válido el derecho de garantía, proceda de la siguiente forma:

1. Estas condiciones de garantía regulan prestaciones adicionales de garantía que el fabricante abajo mencionado se compromete a otorgar, de manera adicional a la garantía legal, a los compradores de sus nuevos aparatos. Las prestaciones de garantía que le corresponden conforme a ley no se ven afectadas por la presente. Nuestra prestación de garantía es gratuita para usted.
2. La garantía se extiende exclusivamente a defectos en un aparato nuevo adquirido por usted del fabricante abajo mencionado, ocasionados por fallos de material o de producción, y está limitada, según nuestra elección, a la reparación de los defectos o al cambio del aparato.
Es preciso tener en consideración que nuestro aparato no está indicado para un uso comercial, industrial o en taller. Por lo tanto, no procederá un contrato de garantía cuando se utilice el aparato dentro del periodo de garantía en zonas industriales, comerciales o talleres, así como actividades similares.
3. Nuestra garantía no cubre:
 - Daños en el aparato ocasionados por la no observancia de las instrucciones de montaje o por una instalación no profesional, no observancia de las instrucciones de uso (como, p. ej., conexión a una tensión de red o corriente no indicada) o la no observancia de las disposiciones de mantenimiento y seguridad o por la exposición del aparato a condiciones anormales del entorno o por la falta de cuidado o mantenimiento.
 - Daños en el aparato ocasionados por aplicaciones impropias o indebidas (como, p. ej., sobrecarga del aparato o uso de herramientas o accesorios no homologados), introducción de cuerpos extraños en el aparato (como, p. ej., arena, piedras o polvo, daños producidos por el transporte), uso violento o influencias externa (como, p. ej., daños por caídas).
 - Daños en el aparato o en piezas del aparato provocados por el desgaste natural, habitual o producido por el uso.
4. El periodo de garantía es de 60 meses y comienza en la fecha de la compra del aparato. El derecho de garantía debe hacerse válido, antes de finalizado el plazo de garantía, dentro de un periodo de dos semanas una vez detectado el defecto. El derecho de garantía vence una vez transcurrido el plazo de garantía. La reparación o cambio del aparato no conllevará ni una prolongación del plazo de garantía ni un nuevo plazo de garantía ni para el aparato ni para las piezas de repuesto montadas. Esto también se aplica en el caso de un servicio in situ.
5. Para hacer efectivo su derecho a garantía, registre su aparato defectuoso en: www.isc-gmbh.info. Si nuestra prestación de garantía incluye el defecto aparecido en el aparato, recibirá de inmediato un aparato reparado o nuevo de vuelta.

Para piezas de desgaste, de repuesto y falta de piezas nos remitimos a las limitaciones de esta garantía conforme a la información de servicio de este manual de instrucciones.

Inhoudsopgave

| | |
|--|----|
| 1. Veiligheidsaanwijzingen | 72 |
| 2. Beschrijving van het gereedschap en leveringsomvang | 72 |
| 3. Reglementair gebruik | 73 |
| 4. Technische gegevens | 73 |
| 5. Vóór inbedrijfstelling | 74 |
| 6. Bediening | 75 |
| 7. Reiniging, onderhoud en bestellen van wisselstukken..... | 77 |
| 8. Opslag en transport..... | 78 |
| 9. Verwijdering en recyclage..... | 78 |
| 10. Indicatie lader | 79 |
| 11. Foutopsporing | 80 |
| Service-informatie..... | 82 |
| Garantiebewijs..... | 83 |



Gevaar! - Handleiding lezen om het letselisico te verminderen

Dit apparaat mag niet door kinderen worden gebruikt. Op kinderen moet toezicht worden gehouden om te voorkomen dat ze met het apparaat spelen. Reiniging en onderhoud mag niet door kinderen worden uitgevoerd. Het apparaat mag niet door personen met verminderde fysieke, sensorische of mentale capaciteiten of door personen met onvoldoende kennis of ervaring worden gebruikt, tenzij een voor hen verantwoordelijke persoon op hen toeziet of hen instrueert.

Gevaar!

Bij het gebruik van toestellen dienen enkele veiligheidsmaatregelen te worden nageleefd om lichamelijk gevaar en schade te voorkomen. Lees daarom deze handleiding / veiligheidsinstructies zorgvuldig door. Bewaar deze goed zodat u de informatie op elk moment kunt terugvinden. Mocht u dit toestel aan andere personen doorgeven, gelieve dan deze handleiding / veiligheidsinstructies mee te geven. Wij zijn niet aansprakelijk voor ongevallen of schade die te wijten zijn aan niet-naleving van deze handleiding en van de veiligheidsinstructies.

1. Veiligheidsaanwijzingen

De overeenkomstige veiligheidsinstructies vindt u in de bijgaande brochure.

Gevaar!

Lees alle veiligheidsinstructies en aanwijzingen. Nalatigheden bij de inachtneming van de veiligheidsinstructies en aanwijzingen kunnen elektrische schok, brand en/of zware letsels tot gevolg hebben. **Bewaar alle veiligheidsinstructies en aanwijzingen voor de toekomst.**

Verklaring van het aanwijzingsbord op het toestel (zie fig. 16)

- 1 Vóór inbedrijfstelling handleiding lezen!
- 2 Afstand houden!
- 3 Voorzichtig! - Scherpe snijmesses – voor onderhoudswerkzaamheden of bij beschadigen van de aansluitkabel veiligheidsstekker uit het stopcontact verwijderen! Snijmesses blijven na het uitschakelen van de motor draaien!
- 4 Het toestel beschermen tegen regen en vocht
- 5 Gegarandeerd geluidsvermogensniveau: 93 dB
- 6 Accu verwijderen conform de milieuwetgeving

2. Beschrijving van het gereedschap en leveringsomvang**2.1 Beschrijving van het gereedschap (fig. 1/2)**

1. Schakeltoetsen
2. Bovenste schuifbeugel
3. Schuifbeugelhouder
4. Draaggreep
5. Grasopvangkorf
6. Maaihoogteverstelling
7. Uitwerpklep
8. Inschakelblokkering
9. Steelhouders
10. Onderlegplaatje
11. Moeren voor bovenste en onderste schuifbeugel met snelspanfunctie
12. Veiligheidsstekker
13. Kabelbevestigingsklem
14. Accu
15. Opvangkorf, rechter behuizingsdeel
16. Vulstandindicator
17. Opvangkorf, bovenste behuizingsdeel
18. Opvangkorf, linker behuizingsdeel
19. Lader
20. Bevestigingsschroeven voor bovenste schuifbeugel
21. Veren

2.2 Omvang van de levering en uitpakken (fig. 2)

Gelieve de volledigheid van het artikel te controleren aan de hand van de beschreven omvang van de levering. Indien er onderdelen ontbreken, gelieve u dan binnen 5 werkdagen na aankoop van het artikel te wenden tot ons servicecenter of tot het verkooppunt waar u het apparaat heeft gekocht, en leg een geldig bewijs van aankoop voor. Gelieve daarvoor de garantietabel in de serviceinformatie aan het einde van de handleiding in acht te nemen.

- Open de verpakking en neem het toestel voorzichtig uit de verpakking.
- Verwijder het verpakkingsmateriaal alsmede verpakkings-/transportbeveiligingen (indien aanwezig).
- Controleer of de leveringsomvang compleet is.
- Controleer het toestel en de accessoires op transportschade.
- Bewaar de verpakking indien mogelijk tot het verloop van de garantieperiode.

Gevaar!

Het toestel en het verpakkingsmateriaal zijn geen speelgoed voor kinderen! Kinderen mogen niet met plastic zakken, folies en kleine stukken spelen! Er bestaat inslik- en verstikkingsgevaar!

Omvang van de levering

- Accu-grasmaaier
- Schuifbeugelhouder (2x)
- Grasopvangkorf
- Steelhouder (2x)
- Onderlegplaatjes (2x)
- Moeren voor bovenste en onderste schuifbeugel met snelspanfunctie (4x)
- Veiligheidsstekker
- Kabelbevestigingsklem (3x)
- Accu (2x)
- Lader (2x)
- Bevestigingsschroeven voor bovenste schuifbeugel (2x)
- Veren (2x)
- Vertaling van de originele handleiding
- Veiligheidsinstructies

3. Reglementair gebruik

De grasmaaier is geschikt voor particulier gebruik in de huis- en hobbytuin.

Als grasmaaier voor de particuliere huis- en hobbytuin worden diegene beschouwd die doorgaans niet langer dan 50 uur jaarlijks overwegend worden gebruikt voor het verzorgen van gras- en gazonvlakten, maar niet in openbare plantsoenen, sportpleinen en ook niet in de land- en bosbouw.

Let op! Wegens gevaar voor lichamelijk letsel van de gebruiker mag de maaier niet worden gebruikt voor het trimmen van heesters, heggen en struikgewassen, om rankgewassen of gazon te maaien en klein te maken op dakbeplantingen of in balkonbakken en ook niet om voetpaden te reinigen (af te zuigen) of als hakselaar voor het kleinmaken van snoeisels van bomen en heggen. De maaier mag evenmin worden gebruikt als motorhaksfrees en ook niet voor het gelijkmaken van bodemverheffingen, zoals b.v. molshopen.

Om veiligheidsredenen mag de maaier niet worden gebruikt als aandrijfaggregaat voor andere werkgereedschappen en gereedschapsets van welke soort dan ook, tenzij die door de fabrikant

uitdrukkelijk toegestaan zijn.

De machine mag slechts voor werkzaamheden worden gebruikt waarvoor ze bedoeld is. Elk ander verder gaand gebruik is niet reglementair. Voor daaruit voortvloeiende schade of verwondingen van welke aard dan ook is de gebruiker/bediener, niet de fabrikant, aansprakelijk.

Wij wijzen erop dat onze gereedschappen overeenkomstig hun bestemming niet geconstrueerd zijn voor commercieel, ambachtelijk of industrieel gebruik. Wij geven geen garantie indien het gereedschap in ambachtelijke of industriële bedrijven alsmede bij gelijk te stellen activiteiten wordt gebruikt.


4. Technische gegevens

Motortoerental: 3000 min⁻¹
 Beschermklasse: III
 Gewicht: 16 kg
 Maai breedte: 36 cm
 Inhoud grasopvangkorf: 40 liter
 Geluidsdruk niveau L_{PA}: 79,1 dB(A)
 Onzekerheid K_{PA}: 3 dB(A)
 Gemeten geluidsdruk niveau L_{WA}: 89,4 dB(A)
 Onzekerheid K_{WA}: 1,94 dB(A)
 Gegarandeerd geluidsvermogen L_{WA}: 93 dB(A)
 Trilling aan de steel a_h: ≤ 2,5 m/s²
 Onzekerheid K: 1,5 m/s²
 Maaihoogteverstelling: . 25 tot 75 mm in 6 trappen
 Beschermklasse: IP21

2x Li-Ion-accu

Spanning: 20 V DC
 Capaciteit: 3,0 Ah
 Aantal cellen: 5

2x Lader

Ingangsspanning: 200-260 V ~ 50-60 Hz
 Uitgangsspanning: 21 V DC
 Uitgangsstroom: 3,0 A
 Beschermingsniveau: II / 

De geluids- en vibratiewaarden werden bepaald volgens de normen EN ISO 3744:1995, EN ISO 11094:1991 en EN ISO 20643:2008.

Beperk de geluidsontwikkeling en vibratie tot een minimum!

- Gebruik enkel intacte toestellen.
- Onderhoud en reinig het toestel regelmatig.
- Pas uw manier van werken aan het toestel aan.
- Overbelast het toestel niet.
- Laat het toestel indien nodig nazien.
- Schakel het toestel uit als het niet wordt gebruikt.
- Draag handschoenen.

Restrisico's

Er blijven altijd restrisico's bestaan, ook al wordt dit elektrisch gereedschap zoals voorgeschreven bediend. De volgende gevaren kunnen zich voordoen in verband met de bouwwijze en uitvoering van dit elektrisch gereedschap:

1. Longletsel indien er geen geschikt stofmasker wordt gedragen.
2. Gehoorschade indien er geen geschikte gehoorbescherming wordt gedragen.

Waarschuwing!

Dit apparaat genereert tijdens het bedrijf een elektromagnetisch veld. Dit veld kan onder bepaalde omstandigheden een nadelige invloed hebben op actieve of passieve medische implantaten. Om het risico van ernstige of dodelijke letsels te verminderen raden wij personen met medische implantaten aan hun arts en de fabrikant van het medische implantaat te consulteren voordat het toestel wordt bediend.

5. Vóór inbedrijfstelling

De grasmaaier wordt deels gemonteerd geleverd. De schuifbeugel en de opvangkorf moeten worden gemonteerd, voordat u de grasmaaier gebruikt. Volg de gebruiksaanwijzing stap voor stap en richt u bij de montage naar de afbeeldingen.

Montage van de schuifbeugel (fig. 3 tot 7)

De schuifbeugelhouder (fig. 2, pos. 3) wordt in de steelhouder gezet en met de snelspanfunctie (fig. 2, pos. 11) bevestigd (fig. 4). Nu steekt u deze in elkaar gezette componenten op de daartoe voorziene as. De bovenste schuifbeugel (fig. 1, pos. 2) moet op de schuifbeugelhouder (fig. 2, pos. 3) geschoven en zoals getoond in fig. 6 bevestigd worden. Vervolgens de motorkabel op de schuif-

ifbeugel (fig. 7, pos. A) bevestigen met de kabelhouders (fig. 2, pos. 13). U kunt nu de steelhoogte kiezen in 3 stappen (fig. 5, pos. A).

Aanwijzing!

Steelverstelling alleen toegestaan binnen het gemarkeerde bereik.

- Druk de geleidesteel in de gewenste stand vast met de snelspanfunctie (fig. 5, pos. B).

Waarschuwing!

Aan weerskanten moet altijd dezelfde steelhoogte worden ingesteld.

- Richt de kabel uit met de bevestigingsklemmen aan de geleidesteel (fig. 7, pos. A).

Montage van de opvangkorf (zie fig. 8 tot 10)

Steek eerst het linker behuizingsdeel (fig. 2, pos. 18) en het rechter behuizingsdeel (fig. 2, pos. 15) in elkaar zoals getoond in fig. 8. Steek dan het bovenste behuizingsdeel (fig. 2, pos. 17) op de reeds gemonteerde helften (fig. 9). Om de opvangkorf in te hangen moet de motor worden uitgeschakeld en mag het snijmes niet draaien. Uitwerpklep (fig. 10, pos. A) met één hand optillen. Met de andere hand de opvangkorf aan de handgreep vasthouden en van boven inhangen (fig. 10).

Vulstandindicator opvanginrichting

De opvanginrichting bezit een vulstandindicator (fig. 2, pos. 16). Deze wordt geopend door de luchtstroom, die de maaier tijdens het bedrijf genereert. Als de klep tijdens het maaien dichtvalt, dan is de opvanginrichting vol en moet hij worden leeggemaakt. Voor een foutloze werking van de vulstandindicator moeten de gaten onder de klep altijd schoon en doorlatend zijn.

Verstelling van de maaihoogte

Let op!

Het verstellen van de maaihoogte mag alleen worden uitgevoerd bij uitgeschakelde motor en uit het stopcontact getrokken veiligheidsstekker.

Voordat u begint te maaien controleert u of het maaigereedschap niet bot is, en of de bevestigingsmiddelen niet zijn beschadigd. Vervang botte en/of beschadigde maaigereedschappen om onbalans te vermijden. Bij deze controle de motor afzetten en de veiligheidsstekker uit het stopcontact trekken.

De verstelling van de maaihoogte moet als volgt worden uitgevoerd (zie fig. 11):

1. De hefboom (A) naar buiten drukken.
2. De hefboom (B) op de gewenste maaihoogte zetten.
3. De hefboom (A) loslaten en controleren of hij goed vastzit in het arrêt.

Aflezen van de maaihoogte

De maaihoogte kan in 6 trappen van 25-75 mm ingesteld en aan de schaal (fig. 11/C) afgelezen worden.

Laden van de accu (fig. 12a)

1. Accupack uit het apparaat nemen. Daarvoor de zijdelingse grendelknop indrukken.
2. Vergelijk of de netspanning vermeld op het typeplaatje overeenstemt met de beschikbare netspanning. Steek de netstekker van de lader (19) in het stopcontact. De groene LED begint te knipperen.
3. Steek de accu (18) op de lader (19).
4. Onder punt „Indicatie lader“ vindt u een tabel met de betekenissen van de LED-indicatie aan de lader.

Tijdens het laden kan de accu wat warm worden. Dit is echter normaal.

Mocht het laden van de accupack niet mogelijk zijn, controleer dan

- of aan het stopcontact de netspanning voorhanden is
- of een foutloos contact aan de laadcontacten voorhanden is.

Indien het laden van het accupack nog altijd niet mogelijk is, breng dan

- de lader
 - en de accupack
- naar onze klantenservice.

In het belang van een lange levensduur van de accupack is het raadzaam om op tijd voor het herladen van de accupack te zorgen. Dit is in elk geval noodzakelijk, wanneer u vaststelt dat het vermogen van het apparaat afneemt. Ontlaad de accupack nooit helemaal. Dat leidt tot een defect van de accupack!

Montage van de accu (fig. 12b)

Open het accudeksel. Daarvoor zoals getoond in fig. 12b de klikveer (pos. A) lostrekken en het deksel omhoog klappen. Dan de beide accu's zoals getoond in fig. 12c in de houders steken.

Aanwijzing!

Gebruik alleen accu's met dezelfde vulstand, combineer nooit volle en halfvolle accu's met elkaar. Laad beide accu's altijd tegelijkertijd op. De accu met de zwakkere laadtoestand bepaalt de looptijd van het apparaat. Vóór bedrijf moeten altijd beide accu's vol worden geladen. Sluit het accudeksel door het dicht te klappen en let erop dat het goed inklikt.

Accu-capaciteitsindicator (fig. 13)

Druk op de schakelaar voor accu-capaciteitsindicator (fig. 13, pos. A). De accu-capaciteitsindicator (fig. 13, pos. B) signaleert de laadtoestand van de accu aan de hand van 3 LEDs.

Alle 3 LEDs branden:

De accu is vol geladen.

2 of 1 LED(s) branden:

De accu beschikt over voldoende restlading.

1 LED knippert:

De accu is leeg, laad de accu op.

Alle LEDs knipperen:

De accu werd diep ontladen en is defect. Een defecte accu mag niet meer gebruikt en geladen worden!

6. Bediening

Voorzichtig!

De gazonmaaier is voorzien van een veiligheidschakeling om onbevoegd gebruik te voorkomen. Onmiddellijk vóór ingebruikneming van de gazonmaaier de veiligheidsstekker (fig. 12d) inzetten en bij elke onderbreking of aan het einde van het werk de veiligheidsstekker terug verwijderen.

Let op!

Om het onbedoeld inschakelen te voorkomen is de grasmaaier voorzien van een beveiliging (fig. 14, pos. 8), die moet worden ingedrukt voordat de schakelknop (fig. 14, pos. 1) kan worden ingedrukt. Zodra u de schakeltoetsen loslaat, wordt de grasmaaier uitgeschakeld. Voer deze procedure

meermaals uit om er zeker van te zijn dat uw apparaat correct werkt. Voordat u reparatie- of onderhoudswerkzaamheden aan het apparaat verricht, moet u zich ervan vergewissen dat het mes niet draait en dat de veiligheidsstekker uit het stopcontact is getrokken.

Waarschuwing! Open de uitwerpklep nooit als de opvanginrichting leeg wordt gemaakt en de motor nog draait. Het roterende mes kan verwondingen veroorzaken.

Maak de uitwerpklep of de grasopvangzak steeds zorgvuldig vast. Als u die wilt verwijderen, moet u voordien de motor stopzetten.

De door de geleidestangen gegeven veiligheidsafstand tussen meskooi en gebruiker dient steeds in acht te worden genomen. Tijdens het maaien en veranderen van rijrichting op berm en hellingen dient u bijzonder voorzichtig te werk te gaan. Let op een veilige stand, draag schoenen met slipvaste zolen met stroef profiel en een lange broek.

Maai steeds dwars over de helling. Op hellingen van meer dan 15° mag om veiligheidsredenen het gras niet met de maaier worden afgereden.

Wees bijzonder voorzichtig bij het achteruit bewegen en trekken van de maaier. Struikelgevaar!

Instructies voor het correct maaien

Voor het gras afrijden is een overlappende werkwijze aan te bevelen.

Maai enkel met een scherp en intact mes zodat de grashalmen niet uitrafelen en het gazon niet geel wordt.

Om een keurig maaipatroon te bereiken leidt u de maaier in zo recht mogelijke banen. De banen moeten elkaar steeds overlappen met enkele centimeters, zodat er geen stroken blijven staan.

Hoe vaak moet worden afgereden hangt in principe ervan af hoe snel het gras groeit. In de hoofdgroeiperiode (mei – juni) twee keer per week, anders eenmaal per week. De maaierhoogte moet tussen 4 en 6 cm liggen en het gras moet 4 tot 5 cm groeien voordat u het opnieuw afrijdt. Mocht het gras ooit wat langer worden, maak dan achteraf niet de fout het gras direct in één keer op de normale hoogte terug te snijden. Dit schaadt het gazon. Snij dan nooit meer dan de helft van de grashoogte terug.

De onderkant van het koetswerk van de maaier schoon houden en afgezet gras zeker verwijderen. Afgezet materiaal bemoeilijkt het starten, doet afbreuk aan de maaikwaliteit en belemmert het uitwerpen van het gras.

Op hellingen moet de maaibaan steeds dwars over de helling verlopen. Het wegglijden van de maaier kan door schuin omhoog verplaatsen worden voorkomen.

Kies de maaierhoogte al naargelang de werkelijke lengte van het gras. Rijd het gras in meerdere beurten af, zodat het gazon per beurt maximaal 4 cm korter wordt gereden.

Voordat u eender welke controles aan het mes uitvoert zeker de motor afzetten. Denk eraan dat het mes na het afzetten van de motor nog enkele seconden blijft draaien. Probeer nooit om het mes te stoppen. Controleer regelmatig of het mes correct bevestigd, in perfecte staat en goed geslepen is. Zo niet, het mes slijpen of vervangen. Indien het roterende mes een voorwerp raakt, de maaier uitschakelen en wachten tot het mes helemaal stilstaat. Controleer vervolgens de toestand van het mes en de meshouder. Indien die beschadigd zijn moeten ze worden vervangen.

Zodra tijdens het gras afrijden grasresten blijven liggen, moet de opvangkorf leeg worden gemaakt. Let op! Alvorens de opvangkorf eraf te nemen de motor afzetten en wachten tot het maaigereedschap tot stilstand is gekomen.

Om de opvangkorf eraf te nemen tilt u met één hand de uitwerpklep op en met de andere hand neemt u de opvangkorf aan het handvat eruit. Overeenkomstig de veiligheidsvoorschriften valt de uitlaatklep bij het eraf nemen van de opvangkorf dicht en sluit de achterste uitwerpopening. Als daarbij grasresten in de opening blijven hangen, trekt u de maaier best ongeveer 1 m terug om het starten van de motor te vergemakkelijken.

Grasresten in het koetswerk van de maaier en op het werkgereedschap niet met de hand of de voet verwijderen, maar met de gepaste hulpmiddelen, bijv. borstel of handveger.

Om te garanderen dat het gras goed wordt verzameld moet de opvangkorf na gebruik van binnen worden schoongemaakt.

Opvangzak enkel vasthaken bij afgezette motor en stilstaand maaigereedschap.

Uitwerpklep met één hand optillen en met de andere hand de opvangkorf aan het handvat vasthouden en van boven vasthaken.

7. Reiniging, onderhoud en bestellen van wisselstukken

Gevaar!

Trek vóór alle schoonmaakwerkzaamheden de netstekker uit het stopcontact (fig. 12d).

7.1 Reiniging

- Hou de veiligheidsinrichtingen, de ventilatiespleten en het motorhuis zo veel mogelijk vrij van stof en vuil. Wrijf het toestel met een schone doek af of blaas het met perslucht bij lage druk schoon.
- De grasmaaier mag niet met stromend water, vooral niet onder hoge druk, worden schoongemaakt.
- Het is aan te bevelen het toestel direct na elk gebruik te reinigen.
- Reinig het toestel regelmatig met een vochtige doek en wat zachte zeep. Gebruik geen reinigings- of oplosmiddelen; die zouden de kunststofcomponenten van het toestel kunnen aantasten. Let er goed op dat geen water in het toestel terechtkomt.
- Maak de grasmaaier indien mogelijk schoon met een borstel of doek.

7.2 Koolborstels

Bij bovenmatige vonkvorming laat u de koolborstels door een bekwame elektricien nazien.

Gevaar! De koolborstels mogen enkel door een bekwame elektricien worden vervangen.

7.3 Onderhoud

- Afsesleten of beschadigde messen, meshouder en bouten moeten per set door een geautoriseerde vakman worden vervangen teneinde de uitgebalanceerde toestand te behouden.
- Zorg ervoor dat alle bevestigingselementen (schroeven, moeren enz.) steeds goed vast aangehaald zijn zodat u veilig met de maaier kunt werken.
- Controleer de grasopvanginrichting vaker op slijtageverschijnsels.
- Vervang afsesleten of beschadigde onderde-

len.

- Voor een lange levensduur is het aan te bevelen alle te schroeven onderdelen alsook de wielen en assen schoon te maken en vervolgens te oliën.
- Door de gazonmaaier regelmatig te onderhouden zal hij niet alleen lang meegaan en goed werken, maar zal hij u ook in staat stellen uw gazon zorgvuldig en gemakkelijk af te rijden.
- Het meest aan slijtage blootgestelde onderdeel is het mes. Controleer regelmatig de toestand van het mes alsook de bevestiging ervan. Als het mes afsesleten is moet het onmiddellijk worden vervangen of bijgeslepen. Mochten er zich aan de maaier bovenmatige trillingen voordoen betekent dit dat het mes niet correct is uitgebalanceerd of door stoten is vervormd. In dit geval moet het worden hersteld of vervangen.
- Binnen in het toestel zijn er geen andere te onderhouden onderdelen.

7.4 Vervangen van het mes

Om veiligheidsredenen is het aan te bevelen het mes enkel door een geautoriseerde vakman te laten vervangen. Let op! Werkhandschoenen dragen! Gebruik enkel een origineel mes omdat anders de werking en de veiligheid mogelijk niet gewaarborgd zijn.

Om van mes te verwisselen gaat u als volgt te werk:

1. Draai de bevestigingsschroef los (zie fig. 15).
2. Neem het mes af en vervang het door een nieuw mes.
3. Bij de montage van het nieuwe mes dient u op de montagerichting van het mes te letten. De windvleugels van het mes moeten naar de motorruimte wijzen (zie fig. 15). De bevestigingsdoorns dienen overeen te stemmen met de stansgaten in het mes.
4. Vervolgens haalt u de bevestigingsschroef m.b.v. de universele sleutel terug aan. Het aanspankoppel moet ca. 25 Nm bedragen.

Aan het einde van het seizoen voert u een algemene controle van de maaier uit en verwijdert u al het achtergebleven gras en ander materiaal. Telkens vóór begin van het seizoen zeker de toestand van het mes controleren. Voor herstellingen verzoeken wij u zich tot onze serviceplaats te wenden. Gebruik enkel originele wisselstukken.

7.5 Bestellen van wisselstukken:

Gelieve bij het bestellen van wisselstukken volgende gegevens te vermelden:

- Type van het toestel
- Artikelnummer van het toestel
- Ident-nummer van het toestel
- Wisselstuknummer van het benodigd stuk

Actuele prijzen en info vindt u terug onder www.isc-gmbh.info

Reservemes artikelnr.: 34.054.85

8. Opslag en transport

Opslag

Bewaar het apparaat en het toebehoren op een donkere, droge en vorstvrije plaats die voor kinderen ontoegankelijk is. De optimale opslagtemperatuur ligt tussen 5° C en 30° C. Bewaar het apparaat in de originele verpakking.

Transport

- Schakel het apparaat uit en isoleer het van de stroomtoevoer, voordat u het transporteert.
- Breng, indien voorhanden, transportbeveiligingen aan.
- Bescherm het apparaat tegen schade en sterke trillingen, die met name optreden bij het transport in voertuigen.
- Beveilig het apparaat tegen wegglijden en kantelen.

9. Verwijdering en recyclage

Het toestel bevindt zich in een verpakking om transportschade te voorkomen. Deze verpakking is een grondstof en bijgevolg herbruikbaar of kan naar de grondstofkringloop worden teruggevoerd. Het toestel en zijn accessoires bestaan uit diverse materialen, zoals b.v. metaal en kunststof. Defecte toestellen horen niet thuis in het huisvuil. Om zich van het toestel naar behoren te ontdoen dient het naar een geschikte verzamelplaats te worden gebracht. Als u geen verzamelplaats kent gelieve u dan bij de gemeente te informeren.

10. Indicatie lader

| Aanduidingsstatus | | Betekenis en maatregel |
|-------------------|------------|--|
| Rode LED | Groene LED | |
| UIT | Knippert | Gebruiksklaarheid De lader is aangesloten op het net en is gebruiksklaar; de accu is niet in de lader. |
| AAN | AAN | Laden De lader laadt de accu op in de snelle laadmodus. |
| UIT | AAN | De accu is tot 85% opgeladen en gebruiksklaar. (Laadduur 3,0 Ah accu: 60 min) Daarna wordt overgeschakeld naar ontziende lading tot de accu volledig is geladen. (Laadduur in het totaal 3,0 Ah accu: ca. 75 min) Maatregel: Neem de accu de lader uit. Scheid de lader van het net. |
| Knippert | UIT | Aanpassingslading De lader bevindt zich in de modus voor ontziend laden. Daarbij wordt de accu om veiligheidsredenen trager opgeladen en heeft daarvoor meer dan 1 uur nodig. Dat kan te wijten zijn aan volgende oorzaken: - Accu werd zeer lang geleden niet meer opgeladen of het ontladen van een uitgeputte accu werd voortgezet (diepe ontlading). - De accutemperatuur ligt niet binnen het ideale bereik tussen 10°C en 45°C. Maatregel: Wacht tot het laadproces is voltooid; de accu kan desondanks verder worden geladen. |
| Knippert | Knippert | Fout Er kan niet meer worden opgeladen. De accu is defect. Maatregel: Een defecte accu mag niet meer worden opgeladen. Neem de accu de lader uit. |
| AAN | AAN | Temperatuurfout De accu is te warm (b.v. rechtstreekse zoninstraling) of te koud (onder 0° C). Maatregel: Neem de accu de lader uit en bewaar hem 24 u bij kamertemperatuur (ca. 20° C). |

11. Foutopsporing

| Fout | Mogelijke oorzaken | Verhelpen |
|--------------------------|--|--|
| Motor start niet | a) Condensator defect b) Aansluitingen op de motor of condensator losgekomen c) Maaier staat in hoog gras d) Maaierhuis verstopt geraakt e) Veiligheidsstekker niet ingestoken f) Accu niet naar behoren ingestoken | a) Door werkplaats van de klantendienst laten controleren b) Door werkplaats van de klantendienst laten controleren c) Op laag gras of reeds afgereden vlakte starten; Eventueel van maaihoogte veranderen d) Huis schoonmaken zodat het mes weer ongehinderd draait e) Veiligheidsstekker insteken (zie 6.) f) Accu verwijderen en opnieuw insteken (zie 5.) |
| Motorvermogen vermindert | a) Te lang of te vochtig gras b) Maaierhuis verstopt geraakt c) Mes ver versleten d) Accucapaciteit gaat achteruit | a) Maaihoogte corrigeren, instelling van de elektronica wijzigen b) Huis reinigen c) Mes vervangen d) Accucapaciteit controleren en, indien nodig, accu laden (zie 5.) |
| Geen schone snede | a) Mes versleten b) Verkeerde maaihoogte | a) Mes vervangen of bijslijpen b) Maaihoogte corrigeren |

Aanwijzing! Om de motor te beschermen is die voorzien van een thermoschakelaar die de motor in geval van overbelasting afzet en hem na een korte afkoelfase automatisch terug aanzet!



Enkel voor EU-landen

Elektrisch gereedschap hoort niet bij het huisvuil thuis!

Volgens de Europese richtlijn 2012/19/EG op afgedankte elektrische en elektronische toestellen en omzetting in nationaal recht dienen afgedankte elektrische gereedschappen afzonderlijk te worden verzameld en milieuvriendelijk te worden gerecycleerd.

Recyclagealternatief i.p.v. het toestel terug te sturen:

De eigenaar van het elektrische toestel is alternatief verplicht, i.p.v. het toestel terug te sturen, mede te werken bij de behoorlijke recyclage in geval hij zich van het eigendom ontdoet. Het afgedankte toestel kan hiervoor ook bij een verzamelplaats worden afgegeven die voor een verwijdering als bedoeld in de wetgeving in zake recyclage en afvalverwerking zorgt. Hieronder vallen niet bij de afgedankte toestellen gevoegde accessoires en hulpmiddelen zonder elektrische componenten.

Nadruk of andere reproductie van documentatie en geleidepapieren van de producten, geheel of gedeeltelijk, enkel toegestaan mits uitdrukkelijke toestemming van iSC GmbH.

Technische wijzigingen voorbehouden

Service-informatie

Wij werken in alle landen die in het garantiebewijs zijn genoemd, samen met competente servicepartners, wier contactgegevens u kunt afleiden uit het garantiebewijs. Deze staan voor alle diensten zoals reparatie, het verschaffen van wisselstukken of slijtdelen of voor de aankoop van verbruiksmaterialen te uwer beschikking.

U moet er rekening mee houden dat bij dit product de volgende delen onderhevig zijn aan een slijtage door gebruik of een natuurlijke slijtage, resp. dat de volgende delen nodig zijn als verbruiksmaterialen.

| Categorie | Voorbeeld |
|--------------------------------------|--------------------|
| Slijtstukken* | Koolborstels, Accu |
| Verbruiksmateriaal/verbruiksstukken* | Mes |
| Ontbrekende onderdelen | |

* niet verplicht bij de leveringsomvang begrepen!

Bij gebreken of defecten verzoeken wij u om de fout te melden op het internet onder www.isc-gmbh.info. Gelieve te zorgen voor een nauwkeurige beschrijving van de fout en daarbij in elk geval de volgende vragen te beantwoorden:

- Heeft het toestel reeds eenmaal gewerkt of was het vanaf het begin defect?
- Is u iets opgevallen voordat het defect zich voordeed (symptoom vóór het defect)?
- Welke foutieve werkwijze vertoont het toestel volgens u (hoofdsymptoom)?
Beschrijf deze foutieve werkwijze.

Garantiebewijs

Geachte klant,
onze producten worden onderworpen aan een strenge kwaliteitscontrole. Mocht dit apparaat echter ooit niet naar behoren werken, spijt het ons ten zeerste en verzoeken wij u zich te wenden tot onze servicedienst onder het adres vermeld op dit garantiebewijs, of tot het verkooppunt waar u het toestel heeft gekocht. Voor eisen in verband met het recht garantie geldt het volgende:

1. Deze garantievoorwaarden regelen aanvullende garantieprestaties, die de hieronder genoemde fabrikant kopers van zijn nieuwe apparaten toezegt in aanvulling tot de wettelijke garantie. Uw wettelijke garantieclaims blijven onaangetaast door deze garantie. Onze garantieprestatie is voor u gratis.
2. De garantieprestatie geldt uitsluitend voor gebreken aan een door u aangekocht nieuw apparaat van de hieronder genoemde fabrikant die aantoonbaar berusten op een materiaal- of productiefout, en is naar onze keuze beperkt tot het verhelpen van zulke gebreken aan het apparaat of de vervanging ervan.
Wij wijzen erop dat onze apparaten overeenkomstig hun bestemming niet ontworpen zijn voor commercieel, ambachtelijk of industrieel gebruik. Van een garantiecontract is derhalve geen sprake, als het apparaat binnen de garantieperiode in commerciële, ambachtelijke of industriële bedrijven werd ingezet of aan een daarmee gelijk te stellen belasting werd blootgesteld.
3. Van onze garantie zijn uitgesloten:
 - Schade aan het apparaat als gevolg van niet-inachtneming van de montagehandleiding of op grond van ondeskundige installatie, als gevolg van niet-inachtneming van de gebruiksaanwijzing (zoals bijv. door aansluiting aan een verkeerde netspanning of stroomsoort) of niet-inachtneming van de onderhouds- en veiligheidsvoorschriften, door blootstelling van het apparaat aan abnormale omgevingsvoorwaarden of door nalatig onderhoud en verzorging.
 - Schade aan het apparaat als gevolg van misbruik of ondeskundige toepassingen (zoals bijv. overbelasting van het apparaat of de inzet van niet toegelaten gereedschappen of toebehoren), binnendringen van vreemde voorwerpen in het apparaat (zoals bijv. zand, stenen of stof, transportschade), gebruik van geweld of als gevolg van externe invloeden (zoals bijv. schade door vallen).
 - Schade aan het apparaat of aan delen van het apparaat die valt te herleiden tot slijtage als gevolg van gebruik, en als gevolg van normale of andere natuurlijke slijtage.
4. De garantieperiode bedraagt 60 maanden en gaat in op de datum van aankoop van het apparaat. Garantieclaims dienen voor het verloop van de garantieperiode binnen de twee weken na het vaststellen van het defect geldend te worden gemaakt. Het indienen van garantieclaims na verloop van de garantieperiode is uitgesloten. De herstelling of vervanging van het apparaat leidt niet tot een verlenging van de garantieperiode noch wordt door deze prestatie een nieuwe garantieperiode voor het apparaat of voor eventueel ingebouwde wisselstukken op gang gebracht. Dit geldt ook bij het ter plaatse uitvoeren van een serviceactiviteit.
5. Gelieve om een garantieclaim geldend te maken het defecte apparaat aan te melden onder: www.isc-gmbh.info. Valt het defect van het apparaat binnen onze garantieprestatie, dan bezorgen wij u per omgaande een hersteld of nieuw apparaat terug.

Voor slijtstukken, verbruiksmateriaal en ontbrekende onderdelen wordt verwezen naar de beperkingen van deze garantie conform de service-informatie van deze handleiding.

Spis treści

| | |
|---|----|
| 1. Wskazówki bezpieczeństwa..... | 85 |
| 2. Opis urządzenia i zakres dostawy | 85 |
| 3. Użycie zgodne z przeznaczeniem | 86 |
| 4. Dane techniczne..... | 86 |
| 5. Przed uruchomieniem..... | 87 |
| 6. Obsługa..... | 89 |
| 7. Czyszczenie, konserwacja i zamawianie części zamiennych..... | 90 |
| 8. Składowanie i transport | 91 |
| 9. Utylizacja i recykling | 91 |
| 10. Wskazania diod na ładowarce..... | 92 |
| 11. Wyszukiwanie usterek | 93 |
| Informacje serwisowe | 95 |
| Certyfikat gwarancji | 96 |



Niebezpieczeństwo! - Aby zmniejszyć ryzyko zranienia, należy przeczytać instrukcję obsługi

Zabrania się używania i obsługi tego urządzenia przez dzieci!
 Uważać na dzieci, żeby nie bawiły się urządzeniem. Czyszczenie i konserwacja nie mogą być wykonywane przez dzieci! Zabrania się użytkowania urządzenia przez osoby o ograniczonych zdolnościach fizycznych, sensorycznych lub umysłowych lub osoby, które mają niewystarczające doświadczenie lub wiedzę, za wyjątkiem sytuacji, gdy są one nadzorowane przez odpowiedzialną za nie osobę lub zostały przez nią odpowiednio poinstruowane.

Niebezpieczeństwo!

Podczas użytkowania urządzenia należy przestrzegać wskazówek bezpieczeństwa w celu uniknięcia zranień i uszkodzeń. Z tego względu proszę dokładnie zapoznać się z instrukcją obsługi/ wskazówkami bezpieczeństwa. Proszę zachować instrukcję i wskazówki, aby można było w każdym momencie do nich wrócić. W razie przekazania urządzenia innej osobie, proszę wręczyć jej również instrukcję obsługi/ wskazówki bezpieczeństwa. Nie odpowiadamy za wypadki i uszkodzenia zaistniałe w wyniku nieprzestrzegania niniejszej instrukcji i wskazówek bezpieczeństwa.

1. Wskazówki bezpieczeństwa

Właściwe wskazówki bezpieczeństwa znajdują się w załączonym zeszycie!

Niebezpieczeństwo!**Przeczytać wszystkie wskazówki**

bezpieczeństwa i instrukcję. Nieprzestrzeganie instrukcji i wskazówek bezpieczeństwa może wywołać porażenia prądem, niebezpieczeństwo pożaru lub ciężkie zranienia. **Proszę zachować na przyszłość wskazówki bezpieczeństwa i instrukcję.**

Objaśnienie wskazówek na tabliczce na urządzeniu (patrz rys. 16)

1. „Ostrzeżenie - Aby zmniejszyć ryzyko zranienia, należy przeczytać instrukcję obsługi“
2. Zachować bezpieczną odległość!
3. Ostrożnie! - Ostre noże tnące - Przed przystąpieniem do prac naprawczych wyciągnąć wtyczkę bezpieczeństwa. Po wyłączeniu silnika noże nadal się poruszają!
4. Chronić urządzenie przed deszczem i wilgocią
5. Gwarantowany poziom mocy akustycznej: 93 dB
6. Zapewnić odpowiednią utylizację akumulatora

2. Opis urządzenia i zakres dostawy**2.1 Opis urządzenia (rys. 1/2)**

1. Przełączniki
2. Górna rączka
3. Mocowanie rączki
4. Uchwyt do przenoszenia urządzenia
5. Kosz na trawę
6. Regulacja wysokości cięcia
7. Kłapa wyrzutowa
8. Blokada włącznika
9. Uchwyty na prowadnicę
10. Podkładka
11. Nakrętka z funkcją szybkiego mocowania górnej i dolnej rączki
12. Wtyczka bezpieczeństwa
13. Zacisk do mocowania przewodu
14. Akumulator
15. Kosz na trawę, prawa część obudowy
16. Wskaźnik stopnia napełnienia.
17. Kosz na trawę, górna część obudowy
18. Kosz na trawę, lewa część obudowy
19. Ładowarka
20. Śruby mocujące górnej rączki
21. Sprężyny

2.2 Zakres dostawy i rozpakowywanie urządzenia (rys. 2)

Prosimy sprawdzić na podstawie podanego zakresu dostawy czy produkt jest kompletny. Jeżeli stwierdzono brak części, prosimy zwrócić się w ciągu 5 dni roboczych od zakupu produktu do naszego centrum serwisowego lub punktu zakupu urządzenia przedstawiając dowód zakupu. Prosimy wziąć pod uwagę umieszczoną w informacjach serwisowych na końcu tej instrukcji tabelę świadczeń gwarancyjnych.

- Otworzyć opakowanie i ostrożnie wyciągnąć urządzenie.
- Zdjąć opakowanie oraz zabezpieczenia do transportu (jeśli jest).
- Sprawdzić, czy dostawa jest kompletna.
- Sprawdzić, czy urządzenie i wyposażenie dodatkowe nie zostały uszkodzone w transporcie.
- W razie możliwości zachować opakowanie, aż do upływu czasu gwarancji.

Niebezpieczeństwo!

Urządzenie i opakowanie nie są zabawkami!

Dzieci nie mogą bawić się częściami z tworzywa sztucznego, folią i małymi elementami!

Niebezpieczeństwo połknięcia i uduszenia się!

Zakres dostawy

- Kosiarka akumulatorowa
- Mocowanie rączki - 2 szt.
- Kosz na trawę
- Uchwyt na prowadnicę - 2 szt.
- Podkładka - 2 szt.
- Nakrętka z funkcją szybkiego mocowania górnej i dolnej rączki - 4 szt.
- Wtyczka bezpieczeństwa
- Zacisk do mocowania przewodu - 3 szt.
- Akumulator (2szt.)
- Ładowarka - 2 szt.
- Śruba mocująca górnej rączki - 2 szt.
- Sprężyna - 2 szt.
- Oryginalna instrukcja obsługi
- Wskazówki bezpieczeństwa

3. Użycie zgodne z przeznaczeniem

Kosiarka nadaje się do prywatnego użytku w ogródkach przydomowych i działkach.

Jako kosiarki przeznaczone do użytkowania w prywatnych przydomowych ogródkach i na działkach określa się urządzenia, których roczny czas eksploatacji nie przekracza 50 godzin i które używane są w przeważającym stopniu do pielęgnacji trawników, z wykluczeniem użytku w parkach, publicznych terenach zielonych, terenach sportowych, na ulicach oraz w gospodarce rolnej i leśnictwie.

Uwaga! Ze względu na ryzyko obrażeń użytkownika zabrania się stosowania kosiarki do przycinania zarośli, żywopłotów, krzaków, do cięcia i rozdrabniania pnączy lub trawy na dachach, w balkonowych skrzynkach lub do czyszczenia (zdmuchiwanie) przedmiotów ze ścieżek i jako rozdrabniacz ścinek z drzewa lub żywopłotu. Kosiarka nie może być używana jako opielacz lub glebogryzarka i do wyrównywania nierówności podłoża, jak np. kopców kretów.

Ze względów bezpieczeństwa kosiarka nie może być używana jako agregat napędzający dla innych urządzeń i akcesoriów narzędzi jakiegokolwiek rodzaju, za wyjątkiem urządzeń i akcesoriów dopuszczonych do tego celu przez producenta.

Urządzenie używać tylko zgodnie z jego przeznaczeniem. Każde użycie, odbiegające od opisanego w niniejszej instrukcji jest niezgodne z przeznaczeniem urządzenia. Za powstałe w wyniku

niewłaściwego użytkownika szkody lub zranienia odpowiedzialność ponosi użytkownik/ właściciel, a nie producent.

Proszę pamiętać o tym, że nasze urządzenie nie jest przeznaczone do zastosowania zawodowego, rzemieślniczego lub przemysłowego. Umowa gwarancyjna nie obowiązuje, gdy urządzenie było stosowane w zakładach rzemieślniczych, przemysłowych lub do podobnych działalności.

4. Dane techniczne

Liczba obrotów silnika: 3000 obr./min
 Klasa ochronności: III
 Waga: 16 kg
 Szerokość cięcia: 36 cm
 Pojemność kosza na trawę: 40 l
 Poziom ciśnienia akustycznego L_{pA} : 79,1 dB(A)
 Odchylenie K_{pA} : 3 dB(A)
 Zmierzony poziom mocy akustycznej L_{WA} : 89,4 dB(A)
 Odchylenie K_{WA} : 1,94 dB(A)
 Gwarantowany poziom mocy akustycznej L_{WA} : 93 dB(A)
 Wibracje prowadnicy a_h : $\leq 2,5$ m/s²
 Odchylenie K: 1,5 m/s²
 Regulacja wysokości cięcia: 25-75 mm; sześciostopniowa
 Stopień ochrony: IP21

Akumulator litowo-jonowy

Napięcie: 20 V d.c.
 Pojemność: 3,0 Ah
 Liczba ogni: 5

Ładowarka

Napięcie wejściowe: 200-260V ~ 50-60 Hz
 Napięcie wyjściowe: 21 V d. c.
 Prąd wyjściowy: 3,0 A
 Klasa ochronności: II /

Hałas i wibracje zostały zmierzone zgodnie z normami EN ISO 3744:1995, ISO 11094: 1991 oraz EN ISO 20643:2008.

Ograniczać powstawanie hałasu i wibracji do minimum!

- Używać wyłącznie urządzeń bez uszkodzeń.
- Regularnie czyścić urządzenie.
- Dopasować własny sposób pracy do urządzenia.
- Nie przeciążać urządzenia.
- W razie potrzeby kontrolować urządzenie.
- Nie włączać urządzenia, jeśli nie będzie używane.
- Nosić rękawice ochronne.

Ryzyka resztkowe

Nawet jeśli opisywane narzędzie elektryczne obsługiwane jest prawidłowo, zawsze występują ryzyka resztkowe. W związku z typem konstrukcji i wykonaniem narzędzia elektrycznego mogą wystąpić następujące zagrożenia:

1. Uszkodzenia płuc, w przypadku niestosowania odpowiedniej maski przeciwpyłowej.
2. Uszkodzenia słuchu, w przypadku niestosowania odpowiednich nasłuchowników ochronnych.

Ostrzeżenie!

Urządzenie w czasie pracy wytwarza pole elektromagnetyczne. Pole to w określonych warunkach może negatywnie oddziaływać na aktywne i pasywne implanty medyczne. Aby zmniejszyć niebezpieczeństwo poważnych lub śmiertelnych obrażeń, osobom z implantami medycznymi zaleca się, aby przed przystąpieniem do obsługi urządzenia skonsultowały się z lekarzem i producentem implantów medycznych.

5. Przed uruchomieniem

Kosiarka dostarczana jest w stanie częściowo zdemontowanym. Przed użyciem kosiarki należy najpierw całkowicie zamontować rączkę i kosz na trawę. Podczas montażu należy postępować zgodnie z instrukcją obsługi i kierować się zamieszczonymi w niej rysunkami.

Montaż rączki (rys. 3 - 7)

Wstawić mocowanie rączki (rys. 2 / poz. 3) w mocowanie prowadnicy i zamocować przy użyciu funkcji szybkiego mocowania (rys. 2 / poz. 11) (rys. 4). Po złożeniu tych części nasadzić je na przewidzianą do tego celu oś. Nasunąć górną rączkę (rys. 1 / poz. 2) na mocowania (rys. 2 / poz. 3) i przymocować ją tak jak pokazano na rys. 6.

Następnie zamocować na rączce przy pomocy odpowiednich zacisków (rys. 2 / poz. 13) przewód zasilania silnika (rys. 7 / poz. A). Wysokość prowadnicy można teraz ustawić w trzystopniowej skali (rys. 5 / poz. A).

Wskazówka!

Regulacja prowadnicy dozwolona jest tylko w oznaczonym zakresie.

- Zaciśnąć prowadnicę w żądanym położeniu przy pomocy funkcji szybkiego mocowania (rys. 5 / poz. B).

Ostrzeżenie!

Po obu stronach musi być ustawiona taka sama wysokość prowadnicy.

- Ułożyć odpowiednio przewód wzdłuż prowadnicy i przymocować go przy pomocy zacisków do mocowania przewodu (rys. 7 / poz. A).

Montaż kosza na trawę (patrz rys. 8-10)

Najpierw złożyć razem lewą (rys. 2 / poz. 18) i prawą (rys. 2 / poz. 15) część obudowy tak jak pokazano na rys. 8. Następnie nasadzić górną część obudowy (rys. 2 / poz. 17) na zmontowane uprzednio połowy obudowy (rys. 9). Podczas zakładania kosza na trawę silnik musi być wyłączony i nóż nie może się poruszać. Podnieść jedną ręką kłapę wyrzutową (rys. 10 / poz. A). Trzymając drugą ręką za uchwyty kosza na trawę zawiesić od góry kosz (rys. 10).

Wskaźnik poziomu napełnienia pojemnika na trawę

Pojemnik na trawę wyposażony jest we wskaźnik poziomu napełnienia (rys. 2 / poz. 16). Jest on otwierany przez strumień powietrza, który wytwarzany jest przez pracującą kosiarkę. Jeżeli kłapa kosiarki zamyka się podczas koszenia, oznacza to, że pojemnik na trawę jest pełen i musi zostać opróżniony. Aby zagwarantować poprawne działanie wskaźnika poziomu napełnienia należy zadbać o to, aby otwory poniżej kłapy były zawsze czyste i nie były zatkane.

Regulacja wysokości cięcia

Uwaga!

Zawsze przed przystąpieniem do ustawiania wysokości najpierw wyłączyć urządzenie i wyciągnąć wtyczkę bezpieczeństwa.

Przed przystąpieniem do koszenia sprawdzić, czy narzędzia tnące nie są tępe i ich mocowanie nie zostało uszkodzone. Tępe lub uszkodzone narzędzia tnące wymienić, aby uniknąć niewyważenia urządzenia. Przed przystąpieniem do kontroli wyłączyć silnik i wyciągnąć wtyczkę bezpieczeństwa.

Aby wyregulować wysokość cięcia należy postępować w następujący sposób (patrz rys. 11):

1. Nacisnąć dźwignię (A) na zewnątrz.
2. Przesunąć dźwignię (B) na żądaną wysokość cięcia.
3. Puścić dźwignię (A) i sprawdzić, czy jest poprawnie zablokowana.

Odczytywanie wysokości cięcia

Wysokość cięcia może być regulowana 6-stopniowo w zakresie 25-75 mm i można ją odczytać na skali (rys. 11 / C).

Ładowanie akumulatora (rys. 12a)

1. Wyjąć akumulator z urządzenia. W tym celu nacisnąć boczny przycisk blokady.
2. Sprawdzić, czy napięcie na tabliczce znamionowej ładowarki jest zgodne z napięciem sieciowym. Włożyć wtyczkę zasilania ładowarki (19) do gniazdka. Zapala się zielona dioda.
3. Włożyć akumulator (18) do ładowarki (19).
4. W tabeli w punkcie „Wskazania diod na ładowarce” objaśniono znaczenie wskaźnika diod na ładowarce.

Podczas ładowania akumulator może nieco się nagrzać. Jest to normalne zjawisko.

Jeśli ładowanie akumulatora nie jest możliwe, proszę sprawdzić,

- czy jest napięcie w gniazdku
- czy styk na kontaktach ładowarki jest prawidłowy.

Jeśli ładowanie akumulatora nadal nie jest możliwe, prosimy przesłać na adres naszego serwisu obsługi klientów

- ładowarkę
- oraz akumulator.

Odpowiednie i regularne ładowanie akumulatora zapewnia jego długą żywotność. Ładowanie jest konieczne, jeśli stwierdzi się, że moc urządzenia się zmniejsza. Nie rozładowywać całkowicie akumulatora. Prowadzi to do uszkodzenia akumulatora!

Montaż akumulatora (rys. 12b)

Otworzyć pokrywę akumulatora. W tym celu pociągnąć za zapadkę (poz. A) tak jak pokazano na rys. 12b i podnieść pokrywę. Następnie włożyć w mocowanie obydwie akumulatory tak jak pokazano na rys. 12c.

Wskazówka!

Używać wyłącznie akumulatorów, które są tak samo mocno naładowane. Nie wkładać jednocześnie pełnych i częściowo rozładowanych akumulatorów. Ładować jednocześnie obydwie akumulatory.

Czas trwania ładowania musi odpowiadać czasowi koniecznemu do naładowania bardziej rozładowanego akumulatora. Przed użyciem należy całkowicie naładować obydwie akumulatory. Zamknąć pokrywę akumulatora opuszczając ją. Zwrócić przy tym uwagę na to, aby się poprawnie zatrzasnęła.

Wskaźnik poziomu naładowania akumulatora (rys. 13)

Nacisnąć przycisk wskaźnika poziomu naładowania akumulatora (rys. 13 / poz. A) Wskaźnik (rys. 13 / poz. B) sygnalizuje stan naładowania akumulatora za pomocą 3 diod LED.

Wszystkie 3 diody LED się świecą:

Akumulator jest całkowicie naładowany.

Świecą się 1 lub 2 diody LED

Wystarczający do pracy poziom naładowania akumulatora.

1 dioda LED miga:

Akumulator jest rozładowany, należy naładować akumulator.

Wszystkie diody LED migają:

Akumulator jest uszkodzony lub został głęboko rozładowany. Zabrania się używania lub ładowania uszkodzonych akumulatorów!

6. Obsługa

Ostrożnie!

Kosiarka wyposażona jest w wyłącznik bezpieczeństwa, aby zapobiec nieuprawnionemu użyciu. Bezpośrednio przed uruchomieniem kosiarki włożyć wtyczkę bezpieczeństwa (rys. 12d). Wtyczkę bezpieczeństwa z powrotem wyjąć w przypadku przerwania lub zakończenia pracy.

Uwaga!

W celu uniknięcia przypadkowego włączenia kosiarki, jest ona wyposażona w blokadę włącznika (rys. 14 / poz. 8), która musi zostać wciśnięta zanim będzie można nacisnąć przełączniki (rys. 14 / poz. 1). Zwolnienie przełączników powoduje wyłączenie kosiarki. Powtórzyć kilkakrotnie ten proces, aby upewnić się, że urządzenie działa prawidłowo. Przed rozpoczęciem wszelkich prac konserwacyjnych bądź napraw zawsze należy się upewnić, że nóż się nie porusza i wtyczka bezpieczeństwa jest wyciągnięta.

Ostrzeżenie! Nigdy nie otwierać klapy wyrzutowej, podczas opróżniania pojemnika na trawę i jeżeli silnik pracuje. Poruszający się nóż może być przyczyną obrażeń.

Zawsze starannie mocować klapy wyrzutową i kosz na trawę. Przed zdjęciem kosza zawsze najpierw wyłączyć silnik.

Zawsze należy zachować ustalony przez położenie prowadnic odstęp bezpieczeństwa między obudową noży i użytkownikiem. Zachować szczególną ostrożność podczas koszenia i zmian kierunku na nasypach i zboczach. Podczas pracy zachować zawsze bezpieczną postawę, nosić obuwie z antypoślizgową podeszwą i długie spodnie.

Kosić zawsze w poprzek zbocza. Z przyczyn bezpieczeństwa koszenie na zboczach o nachyleniu powyżej 15° nie jest dozwolone. Zachować szczególną ostrożność podczas cofania i ciągnięcia kosiarki. Niebezpieczeństwo potknięcia!

Wskazówki odnośnie odpowiedniego koszenia

Zaleca się kosić w taki sposób, aby skoszone pasy lekko się pokrywały. Kosić tylko przy użyciu naostrzonych, nieuszkodzonych noży. Pozwala to uniknąć strzępienia się

zdźbeł trawy i jej żółknięcia.

Optymalny wynik koszenia osiąga się przez koszenie pasami po linii prostej.

Koszone pasy trawnika powinny się pokrywać o kilka centymetrów, aby nie pominąć żadnego fragmentu trawnika.

Częstotliwość koszenia zależy od prędkości wzrostu trawy. W głównym okresie wzrostu (maj - czerwiec) należy kosić 2 razy w tygodniu, w pozostałym okresie raz w tygodniu. Wysokość koszenia powinna wynosić ok. 4 - 6 cm, przy czym przyrost do następnego koszenia powinien wynosić ok. 4 - 5 cm. Jeżeli trawa urosła więcej, nie należy w żadnym wypadku popełnić błędu, jakim byłoby skoszenie trawnika od razu do normalnej wysokości. Miałoby to negatywny wpływ na stan trawnika. W tej sytuacji należy przyciąć trawnik nie więcej niż o połowę długości zdźbeł trawy.

Zawsze utrzymywać w czystości podwozie kosiarki i usuwać osadzające się resztki trawy. Nagromadzone resztki utrudniają uruchomienie urządzenia, obniżają jakość koszenia i resztek skoszonej trawy.

Podczas koszenia na pochylonym terenie linia cięcia musi przebiegać zawsze w poprzek zbocza. Przez ustawienie kosiarki ukośnie do góry zapobiega się jej niekontrolowanemu ześlizgnięciu. Wybierać wysokość koszenia w zależności od faktycznej wysokości trawnika. Powtarzać koszenie w taki sposób, aby na raz nie było ścinane więcej niż 4 cm trawy.

Zawsze przed przystąpieniem do kontroli noża wyłączyć silnik. Pamiętać o tym, że po wyłączeniu silnika nóż przez kilkanaście sekund nadal się porusza. Nigdy nie próbować zatrzymać noża. Regularnie sprawdzać, czy nóż jest prawidłowo zamocowany, w dobrym stanie i dobrze zaostrojony. W przypadku stwierdzenia nieprawidłowości wymienić lub naostrzyć nóż. W przypadku gdy poruszający się nóż uderzy o przeszkodę, należy wyłączyć kosiarkę i odczekać, aż nóż się przestanie poruszać. Następnie sprawdzić stan noża i jego mocowania. Jeżeli stwierdzono uszkodzenia, należy wymienić odpowiednie części.

Jeżeli na trawniku pozostają resztki skoszonej trawy, kosz na trawę musi zostać opróżniony. Uwaga! Przed zdjęciem kosza na trawę należy wyłączyć silnik i odczekać, aż narzędzie tnące się zatrzyma.

Aby zdjąć kosz na trawę podnieść jedną ręką klapę wyrzutową i trzymając drugą ręką za uchwyt zdjąć kosz. Zgodnie z przepisami bezpieczeństwa klapa wyrzutowa opada przy zdejmowaniu kosza na trawę i zamyka tylny otwór wyrzutowy. Jeżeli w otworze pozostają resztki trawy, wówczas dla ułatwienia uruchomienia silnika należy cofnąć kosiarkę o ok. 1m.

Aby usunąć resztki skoszonej trawy z obudowy kosiarki lub narzędzia, należy użyć do tego celu odpowiedniego przedmiotu, np. szczotki. Nigdy nie usuwać resztek ręką lub butem/stopą.

Aby zapewnić optymalne zbieranie skoszonej trawy należy po każdym użyciu oczyścić od środka kosz.

Podczas zakładania kosza silnik musi być wyłączony i narzędzie tnące nie może się poruszać.

Podnieść jedną ręką klapę wyrzutową i trzymając drugą ręką za uchwyt zawiesić kosz.

7. Czyszczenie, konserwacja i zamawianie części zamiennych

Niebezpieczeństwo!

Przed przystąpieniem do czyszczenia urządzenia wyjąć wtyczkę bezpieczeństwa (rys. 12d).

7.1 Czyszczenie

- Urządzenia zabezpieczające, szczeliny powietrza i obudowa silnika powinny być w miarę możliwości zawsze wolne od pyłu i zanieczyszczeń. Urządzenie wycierać czystą ściereczką lub przedmuchać sprężonym powietrzem o niskim ciśnieniu.
- Nigdy nie czyścić kosiarki pod bieżącą wodą, zwłaszcza pod ciśnieniem.
- Zaleca się czyszczenie urządzenia bezpośrednio po każdorazowym użyciu.
- Urządzenie czyścić regularnie wilgotną ściereczką z niewielką ilością szarego mydła. Nie używać żadnych środków czyszczących ani rozpuszczalników; mogą one uszkodzić części urządzenia wykonane z tworzywa sztucznego. Należy uważać, aby do wnętrza urządzenia nie dostała się woda.
- Do czyszczenia kosiarki zaleca się używać tylko szczotki lub ściereki.

7.2 Szczotki węglowe

W razie nadmiernego iskrzenia proszę sprawdzić stan szczotek węglowych przez elektryka.

Niebezpieczeństwo! Wymiany szczotek węglowych dokonywać może jedynie elektryk.

7.3 Konserwacja

- Zlecić wymianę zużytych lub uszkodzonych noży, elementów mocujących noże oraz sworzni upoważnionemu specjalście, przy czym wymieniać te części zawsze jako cały zestaw, aby zachować wyważenie urządzenia.
- Aby można było bezpiecznie pracować z kosiarką zapewnić, że wszystkie elementy mocujące (śruby, nakrętki itd.) zawsze są mocno dokręcone.
- Ze zwiększoną częstotliwością sprawdzać czy pojemnik na trawę nie przedstawia śladów zużycia.
- Wymienić wszelkie zużyte lub uszkodzone części.
- Aby zapewnić długi okres użytkowania należy oczyścić i następnie naoliwić wszystkie śruby, koła oraz osie.
- Regularna pielęgnacja kosiarki zapewnia nie tylko jego dłuższą trwałość i wydajność, lecz również umożliwia dokładniejsze i prostsze koszenie trawnika. Do czyszczenia kosiarki zaleca się używać tylko szczotki lub ściereki. Nigdy nie używać rozpuszczalników ani wody, aby usunąć zabrudzenia.
- Najszybciej zużywającą się częścią urządzenia jest nóż. Regularnie sprawdzać stan noża i jego mocowanie. Jeżeli nóż jest zużyty, należy go natychmiast wymienić lub naostrzyć. Wystąpienie nadmiernych wibracji kosiarki oznacza, że nóż jest niewyważony lub wykrzywił się na skutek uderzenia. W takim przypadku musi zostać wymieniony lub naprawiony.
- We wnętrzu urządzenia nie ma części wymagających konserwacji.

7.4 Wymiana noża

Ze względów bezpieczeństwa zaleca się wykonywać wymianę noży w autoryzowanym serwisie. Ostrożnie! Nosić rękawice ochronne! Używać tylko oryginalnych noży, ponieważ w przeciwnym wypadku poprawne funkcjonowanie i bezpieczeństwo nie są gwarantowane.

Aby wymienić nóż należy postępować w następujący sposób:

1. Odkręcić śrubę mocującą (patrz rys. 15).
2. Zdjąć nóż i wymienić go na nowy.
3. Podczas zakładania nowego noża zwrócić uwagę na kierunek montażu noża. Skrzydła noża powinny być skierowane w stronę silnika (patrz rys. 15). Mocowania muszą odpowiadać otworom w nożu.
4. Następnie kluczem uniwersalnym z powrotem mocno dokręcić śrubę mocującą. Moment dokręcania powinien wynosić ok. 25 Nm.

Na koniec sezonu należy przeprowadzić ogólne oględziny kosiarki i usunąć wszystkie nagromadzone resztki. Każdorazowo przed rozpoczęciem sezonu niezbędna jest kontrola stanu noża. W celu zlecenia napraw należy zwrócić się do naszego punktu obsługi klienta. Stosować tylko oryginalne części zamienne.

7.5 Zamawianie części wymiennych:

Podczas zamawiania części zamiennych należy podać następujące dane:

- Typ urządzenia
- Numer artykułu urządzenia
- Numer identyfikacyjny urządzenia
- Numer części zamiennej

Aktualne ceny artykułów i informacje znajdują się na stronie: www.isc-gmbh.info

Nóż zamienny nr art.: 34.054.85

8. Składowanie i transport

Składowanie

Urządzenie i jego wyposażenie dodatkowe powinny być przechowywane w ciemnym, suchym i nienarażonym na ujemne temperatury pomieszczeniu, w miejscu niedostępnym dla dzieci. Optymalna temperatura składowania wynosi od 5 do 30 °C. Urządzenie przechowywać w oryginalnym opakowaniu.

Transport

- Przed transportowaniem urządzenia należy je wyłączyć i odłączyć od zasilania energią elektryczną.
- Zamontować (o ile występuje) wyposażenie ochronne przewidziane do transportu urządzenia.
- Chronić urządzenie przed uszkodzeniami i silnymi wibracjami, które mogą wystąpić szczególnie podczas transportu w pojazdach.
- Zabezpieczyć urządzenie przed przewróceniem się lub zsunięciem.

9. Utylizacja i recykling

Sprzęt umieszczony jest w opakowaniu zapobiegającym uszkodzeniom w czasie transportu. Opakowanie jest surowcem i nadaje się do powtórnego użytku lub do recyklingu. Urządzenie oraz jego osprzęt składają się z różnych rodzajów materiałów, jak np. metal i tworzywa sztuczne. Nie wyrzucać uszkodzonych urządzeń do śmietnika! W celu odpowiedniej utylizacji należy oddać urządzenie do specjalistycznego punktu zbiórki odpadów. Informacji o specjalistycznych punktach zbiórki odpadów udziela administracja komunalna.

10. Wskazania diod na ładowarce

| Stan diod | | Znaczenie i postępowanie |
|--------------------|-------------------|---|
| Czerwona dioda LED | Zielona dioda LED | |
| nie świeci się | pulsuje | Stan gotowości Ładowarka podłączona jest do sieci i znajduje się w stanie gotowości. Brak akumulatora w ładowarce. |
| świeci się | nie świeci się | Ładowanie Trwa ładowanie akumulatora w przyspieszonym trybie. |
| nie świeci się | świeci się | Akumulator naładowany jest w 85% i jest gotowy do użytku. (Czas ładowania akumulatora 3,0 Ah: 60 min) Następnie ładowarka przelącza się automatycznie na proces ładowania ochronnego aż do całkowitego naładowania akumulatora. (Całkowity czas ładowania akumulatora 3,0 Ah: ok. 75 min) Postępowanie: Wyjąć akumulator z ładowarki. Odłączyć ładowarkę od zasilania. |
| pulsuje | nie świeci się | Ładowanie adaptacyjne Ładowarka pracuje w trybie ładowania ochronnego. Z przyczyn bezpieczeństwa proces ładowania akumulatora jest wolniejszy i trwa dłużej niż godzinę. Może to wystąpić z następujących przyczyn: - Od ostatniego ładowania akumulatora upłynęło dużo czasu lub nie przerwano rozładowywania pustego akumulatora (głębokie rozładowanie) - Temperatura akumulatora wykracza poza zalecany zakres (10°C - 45°C). Postępowanie: Mimo to dalsze ładowanie akumulatora jest możliwe; zaczekać, aż zakończy się proces ładowania. |
| pulsuje | pulsuje | Błąd Nie jest możliwe naładowanie akumulatora. Akumulator jest uszkodzony. Postępowanie: Zabrania się ładowania uszkodzonych akumulatorów. Wyjąć akumulator z ładowarki. |
| świeci się | świeci się | Nieprawidłowa temperatura Temperatura akumulatora jest za wysoka (np. pod wpływem bezpośredniego promieniowania słonecznego) lub za niska (poniżej 0° C) Postępowanie: Wyjąć akumulator z ładowarki i pozostawić go na jeden dzień w temperaturze pokojowej (ok. 20° C). |

11. Wyszukiwanie usterek

| Błąd | Możliwa przyczyna | Usuwanie |
|--------------------------|---|--|
| Silnik nie uruchamia się | a) Uszkodzenie kondensatora b) Poluzowanie się złączy na silniku lub kondensatorze c) Urządzenie stoi w wysokiej trawie d) Obudowa kosiarki jest zapchana e) Wyjęta wtyczka bezpieczeństwa f) Akumulator nie jest prawidłowo włożony | a) Zlecić kontrolę warsztatowi serwisowemu producenta b) Zlecić kontrolę warsztatowi serwisowemu producenta c) Uruchomić urządzenie na niskiej trawie lub już skoszonej powierzchni; w razie potrzeby zmienić wysokość cięcia d) Oczyszczyć obudowę, aby nóż mógł się swobodnie poruszać e) Włożyć wtyczkę bezpieczeństwa (patrz punkt 6) f) Wyjąć akumulator i włożyć z powrotem (patrz punkt 5) |
| Moc silnika obniża się | a) Za wysoka lub zbyt wilgotna trawa b) Zapchana obudowa kosiarki c) Wysoki stopień zużycia noża d) Spada moc akumulatora | a) Skorygować wysokość cięcia, zmienić ustawienie elektronicznego panelu sterowania b) Oczyszczyć obudowę c) Wymienić nóż d) Sprawdzić poziom naładowania akumulatora i w razie potrzeby naładować akumulator (patrz punkt 5) |
| Nierówne koszenie | a) Zużyty nóż b) Niepoprawna wysokość cięcia | a) Wymienić lub naostrzyć nóż b) Skorygować wysokość cięcia |

Wskazówka! Silnik wyposażony jest w termowylącznik, który w celu ochrony silnika wyłącza go w przypadku przeciążenia i automatycznie po krótkiej przerwie włącza urządzenie, jeżeli silnik ostygnie!



Tylko dla krajów Unii Europejskiej

Nie wyrzucać elektronarzędzi do śmieci!

Według europejskiej dyrektywy 2012/19/EG o starych urządzeniach elektrycznych i elektronicznych oraz włączenia ich do prawa krajowego, zużyte elektronarzędzia należy zbierać oddzielnie i oddawać do punktu zbiórki surowców wtórnych.

Alternatywa recyklingu wobec obowiązku zwrotu urządzenia:

Właściciel elektronarzędzi w przypadku przekazania własności, jest zobowiązany, zamiast odesłania, do współudziału we właściwym przetworzeniu. Stare urządzenie może być dostarczone do punktu zbiorczego, który przeprowadza eliminację w myśl krajowego obiegu gospodarczego i ustawy o odpadach. Nie dotyczy to osprzętu i środków pomocniczych załączonych do starego urządzenia, które nie mają części elektrycznych.

Przedruk lub innego rodzaju powielanie dokumentacji wyrobów oraz dokumentów towarzyszących, nawet we fragmentach dopuszczalne jest tylko za wyraźną zgodą firmy iSC GmbH.

Zmiany techniczne zastrzeżone

Informacje serwisowe

Posiadamy partnerów serwisowych we wszystkich krajach wymienionych w tym certyfikacie gwarancji. Odpowiednie dane kontaktowe znajdują Państwo w tym certyfikacie gwarancji. Nasi partnerzy są do Państwa dyspozycji we wszystkich kwestiach serwisowych takich jak naprawa, zamawianie części zamiennych i zużywalnych oraz materiałów eksploatacyjnych.

Należy wziąć pod uwagę, że następujące części tego produktu podlegają normalnemu podczas eksploatacji lub naturalnemu zużyciu bądź że następujące części konieczne są jako materiały eksploatacyjne.

| Kategoria | Przykład |
|--|------------------------------|
| Części zużywające się* | Szczotki węglowe, Akumulator |
| Materiał eksploatacyjny/części eksploatacyjne* | Nóż |
| Brakujące części | |

* nie zawsze wchodzi w zakres dostawy!

W przypadku stwierdzenia wad lub błędów prosimy o odpowiednie zgłoszenie na stronie internetowej www.isc-gmbh.info. Prosimy zamieścić dokładny opis błędu oraz odpowiedzieć na poniższe pytania:

- Czy urządzenie na początku działało czy też było uszkodzone od samego początku?
- Czy przed wystąpieniem usterki zwrócili Państwo uwagę na coś szczególnego (oznaki przed usterką)?
- Pod jakim względem urządzenie działa Państwa zdaniem nieprawidłowo (główny objaw)? Prosimy o podanie opisu.

Certyfikat gwarancji

Szanowny kliencie, szanowna klientko!

Nasze produkty podlegają surowej kontroli jakości. Jeżeli mimo to stwierdzą Państwo usterki w funkcjonowaniu urządzenia, przepraszamy za spowodowane niedogodności i prosimy o zwrócenie się do naszego biura serwisowego pod wskazanym na karcie gwarancyjnej adresem lub do punktu zakupu urządzenia. Dla spełnienia roszczeń gwarancyjnych obowiązują następujące postanowienia:

1. Poniższe warunki gwarancji obejmują świadczenia w ramach dodatkowej gwarancji, które producent urządzenia oferuje nabywcom nowych urządzeń dodatkowo do przysługującej zgodnie z przepisami prawa rękojmi. Poprzez udzielenie tej gwarancji przyznane Państwu ustawowo uprawnienia z tytułu rękojmi nie ulegają zmianie. Nasze świadczenia gwarancyjne udzielane są Państwu bezpłatnie.
2. Świadczenie gwarancyjne obejmuje wyłącznie wady nowego urządzenia tego producenta wynikające z błędów w produkcji urządzenia lub w materiale i ogranicza się do usunięcia powyższych wad bądź wymiany urządzenia, według decyzji producenta.
Prosimy pamiętać o tym, że zgodnie z przeznaczeniem nasze produkty nie zostały skonstruowane do prac w ramach działalności o charakterze gospodarczym, rzemieślniczym bądź profesjonalnym. Tym samym, w przypadku użytku urządzenia podczas okresu gwarancyjnego w zakładach rzemieślniczych, przemysłowych i innej działalności gospodarczej lub eksploatacji pod podobnym obciążeniem postanowienia umowy gwarancyjnej tracą moc.
3. Gwarancji nie podlegają:
 - szkody wynikające z niestosowania się do instrukcji montażu lub nieprawidłowej instalacji, nieprzestrzegania instrukcji obsługi (np. podłączenie do nieprawidłowego napięcia sieciowego lub nieprawidłowego rodzaju prądu), nieprzestrzegania zaleceń odnośnie konserwacji i bezpieczeństwa, oddziaływania anormalnych warunków otoczenia (np. uszkodzenia na skutek upadku urządzenia), jak i szkody powstałe na skutek niedostatecznej konserwacji i pielęgnacji urządzenia.
 - szkody wynikające z niedozwolonego lub nieprawidłowego stosowania urządzenia (np. przeciążenia urządzenia lub stosowanie innych niż zalecane narzędzi i akcesoriów), nieprzestrzegania zaleceń odnośnie konserwacji i bezpieczeństwa, szkody powstałe na skutek ciał obcych w urządzeniu (np. piasek, kamienie, pył lub kurz oraz szkody podczas transportu), stosowania siły przy obsłudze urządzenia lub oddziaływania zewnętrznego (np. uszkodzenia na skutek upadku urządzenia).
 - uszkodzenia urządzenia lub jego części, które powstały na skutek normalnego prawidłowego lub innego naturalnego zużycia.
4. Okres gwarancji wynosi 60 miesięcy licząc od dnia kupna urządzenia. Roszczenia gwarancyjne winny być zgłaszane przed upływem dwóch tygodni od momentu stwierdzenia usterki. Po upływie okresu objętego gwarancją wyklucza się możliwość spełnienia roszczeń gwarancyjnych. Naprawa bądź wymiana urządzenia nie powodują przedłużenia okresu gwarancyjnego ani rozpoczęcia biegu nowego okresu gwarancyjnego na zamienione urządzenie ani na zastosowane części zamienne. Obowiązuje to również w przypadku interwencji serwisowej na miejscu.
5. W celu przedstawienia roszczeń gwarancyjnych należy zgłosić uszkodzone urządzenie na następującej stronie: www.isc-gmbh.info. Jeżeli wada objęta jest świadczeniem gwarancyjnym, otrzymają Państwo niezwłocznie naprawione lub nowe urządzenie.

W przypadku części zużywających się, materiałów eksploatacyjnych oraz brakujących części zwracamy uwagę na ograniczenia tej gwarancji zgodnie z informacjami serwisowymi zamieszczonymi w tej instrukcji obsługi.

Obsah

| | |
|---|-----|
| 1. Bezpečnostní pokyny | 98 |
| 2. Popis přístroje a rozsah dodávky | 98 |
| 3. Použití podle účelu určení..... | 99 |
| 4. Technická data | 99 |
| 5. Před uvedením do provozu..... | 100 |
| 6. Obsluha..... | 101 |
| 7. Čištění, údržba a objednání náhradních dílů..... | 102 |
| 8. Uložení a transport | 103 |
| 9. Likvidace a recyklace | 103 |
| 10. Indikace nabíječky | 104 |
| 11. Plán vyhledávání poruch | 105 |
| Servisní informace..... | 107 |
| Záruční list..... | 108 |



Nebezpečí! - Ke snížení rizika zranění si přečíst návod k obsluze

Tento přístroj nesmějí používat děti. Děti by měly být pod dohledem, aby si nehrály s přístrojem. Děti nesmějí provádět čištění a údržbu přístroje. Přístroj nesmějí používat osoby se sníženými fyzickými, smyslovými nebo duševními schopnostmi nebo osoby s nedostatečnými zkušenostmi a vědomostmi, pokud tyto osoby nebudou pod dohledem nebo pod vedením zodpovědné osoby.

Nebezpečí!

Při používání přístroje musí být dodržována určitá bezpečnostní opatření, aby se zabránilo zraněním a škodám. Přečtěte si proto pečlivě tento návod k obsluze / bezpečnostní pokyny. Dobře si ho/ je uložte, abyste měli tyto informace kdykoliv po ruce. Pokud předáte přístroj jiným osobám, předejte s ním prosím i tento návod k obsluze/ bezpečnostní pokyny. Nepřebíráme žádné ručení za škody a úrazy vzniklé v důsledku nedodržování tohoto návodu k obsluze a bezpečnostních pokynů.

1. Bezpečnostní pokyny

Příslušné bezpečnostní pokyny naleznete v příložené brožurce.

Nebezpečí!

Přečtěte si všechny bezpečnostní pokyny a instrukce. Zanedbání při dodržování bezpečnostních pokynů a instrukcí mohou mít za následek úder elektrickým proudem, požár a/nebo těžká zranění. **Všechny bezpečnostní pokyny a instrukce si uložte pro budoucí použití.**

Vysvětlení informačního štítku na přístroji (viz obr. 16)

- 1 Před uvedením do provozu si přečtěte návod k obsluze!
- 2 Udržujte odstup!
- 3 Pozor! -Ostré nože - před údržbářskými pracemi vytáhněte síťovou zástrčku. Nože se po vypnutí motoru otáčejí!
- 4 Přístroj chraňte před deštěm a vlhkem
- 5 Zaručená hladina akustického výkonu: 93 dB
- 6 akumulátor zlikvidujte v souladu s příslušnými předpisy

2. Popis přístroje a rozsah dodávky**2.1 Popis přístroje (obr. 1/2)**

1. Spínací tlačítka
2. Horní vodící rukojeť
3. Držák rukojeti
4. Držadlo
5. Sběrací koš na trávu
6. Nastavení výšky sekání
7. Vyhazovací klapka
8. Blokování zapnutí
9. Úchyty pro rukojeť
10. Podložka

11. Matice pro horní a spodní posuvnou rukojeť s rychloupínací funkcí
12. Bezpečnostní zásuvka
13. Svorky pro upevnění kabelu
14. Akumulátor
15. Sběrací koš, pravý díl krytu
16. Indikace naplnění
17. Sběrací koš, horní díl krytu
18. Sběrací koš, levý díl krytu
19. Nabíječka
20. Upevňovací šrouby horní vodící rukojeti
21. Pružiny

2.2 Rozsah dodávky a rozbalení (obr. 2)

Zkontrolujte prosím úplnost výrobku na základě popsaného rozsahu dodávky. V případě chybějících dílů se prosím obraťte nejpozději během 5 pracovních dnů po zakoupení výrobku za předložení platného dokladu o koupi na naše servisní středisko nebo prodejnu, kde jste přístroj zakoupili. Dbejte prosím na tabulku o záruce v servisních informacích na konci návodu.

- Otevřete balení a přístroj opatrně vyjměte z balení.
- Odstraňte obalový materiál a ochrany balení / dopravní pojistky (jsou-li k dispozici).
- Překontrolujte, zda je rozsah dodávky úplný.
- Zkontrolujte přístroj a příslušenství, zda nebyly při přepravě poškozeny.
- Balení si pokud možno uložte až do uplynutí záruční doby.

Nebezpečí!

Přístroj a obalový materiál nejsou dětská hračka! Děti si nesmějí hrát s plastovými sáčky, fóliemi a malými díly! Hrozí nebezpečí spolknutí a udušení!

Rozsah dodávky

- Akumulátorová sekačka
- Držák rukojeti (2x)
- Sběrací koš na trávu
- Úchyty pro rukojeť (2x)
- Podložky (2x)
- Matice pro horní a spodní posuvnou rukojeť s rychloupínací funkcí (4x)
- Bezpečnostní zásuvka
- Svorky pro upevnění kabelu (3x)
- Akumulátor (2x)
- Nabíječka (2x)
- Upevňovací šrouby horní vodící rukojeti (2x)
- Pružiny (2x)
- Originální návod k použití
- Bezpečnostní pokyny

3. Použití podle účelu určení

Sekačka je vhodná pro soukromé používání na zahradách u domů a chat.

Za sekačky pro soukromé zahrady u domů a chat jsou považovány ty, jejichž roční používání většinou nepřesahuje 50 hodin a které jsou používány především pro péči o trávníky nebo travnaté plochy, ne ovšem ve veřejných zařízeních, parcích, sportovištích, jako též v zemědělství a lesnictví.

Pozor! Z důvodů tělesného ohrožení uživatele nesmí být sekačka používána k vyžínání keřů, živých plotů a křoví, k stříhání a drcení popínavých rostlin nebo stříhání trávníku ozeleněných střech nebo balkonových truhlíků a k čištění (vysávání) chodníků a jako drtič na drcení odřezků stromů a živých plotů. Dále nesmí být sekačka používána jako motorová plečka a na zarovnávání půdních nerovností, jako např. krtin.

Z bezpečnostních důvodů nesmí být přístroj používán jako hnací agregát pro jiné nástroje a sady nástrojů všeho druhu, leda že by byly výrobcem vysloveně schváleny.

Přístroj smí být používán pouze podle svého účelu určení. Každé další, toto překračující použití, neodpovídá použití podle účelu určení. Za z toho vyplývající škody nebo zranění všeho druhu ručí uživatel/obsluhující osoba a ne výrobce.

Dbejte prosím na to, že naše přístroje nebyly podle svého účelu určení konstruovány pro živnostenské, řemeslnické nebo průmyslové použití. Nepřebíráme proto žádné ručení, pokud je přístroj používán v živnostenských, řemeslných nebo průmyslových podnicích a při srovnatelných činnostech.


4. Technická data

Otáčky motoru: 3000 min⁻¹
 Třída ochrany: III
 Hmotnost: 16 kg
 Šířka záběru: 36 cm
 Objem sběracího koše 40 litr
 Hladina akustického tlaku L_{PA}: 79,1 dB (A)
 Nejistota K_{PA}: 3 dB(A)
 Naměřená hladina akustického výkonu L_{WA}: 89,4 dB (A)
 Nejistota K_{WA}: 1,94 dB (A)
 Zaručená hladina akustického výkonu L_{WA}: 93 dB(A)
 Vibrace na rukojeti a_h: ≤ 2,5 m/s²
 Nejistota K: 1,5 m/s²
 Nastavení výšky sekání: 25–75 mm; 6stupňové
 Krytí: IP21

2x Li-Ion akumulátor

Napětí: 20 V d.c.
 Kapacita: 3,0 Ah
 Počet článků: 5

2x nabíječka

Vstupní napětí: 200–260 V ~ 50-60 Hz
 Výstupní napětí: 21 V d. c.
 Výstupní proud: 3,0 A
 Třída ochrany: II / 

Hluk a vibrace byly stanoveny podle norem EN ISO 3744:1995, ISO 11094: 1991 a EN ISO 20643:2008.

Omezte tvorbu hluku a vibrace na minimum!

- Používejte pouze přístroje v bezvadném stavu.
- Pravidelně provádějte údržbu a čištění přístroje.
- Přizpůsobte Váš způsob práce přístroji.
- Nepřetěžujte přístroj.
- V případě potřeby nechte přístroj zkontrolovat.
- Přístroj vypněte, pokud ho nepoužíváte.
- Noste rukavice.

Zbytková rizika

I přesto, že obsluhujete elektrický přístroj podle předpisů, existují vždy zbývající rizika. V souvislosti s konstrukcí a provedením elektrického přístroje se mohou vyskytnout následující nebezpečí:

1. Poškození plic, pokud se nenosí žádná vhodná ochranná maska proti prachu.
2. Poškození sluchu, pokud se nenosí žádná vhodná ochrana sluchu.

Varování!

Tento přístroj produkuje během provozu elektromagnetické pole. Toto pole může za určitých okolností ovlivňovat aktivní nebo pasivní lékařské implantáty. Aby se zabránilo vážným nebo smrtelným poraněním, doporučujeme osobám s lékařskými implantáty konzultovat před používáním přístroje svého lékaře a výrobce lékařského implantátu.

5. Před uvedením do provozu

Sekačka je při expedici částečně smontována. Vodicí rukojeť a sběrací koš se musejí před použitím sekačky namontovat. Dodržujte návod k použití krok za krokem a při montáži se orientujte podle obrázků.

Montáž vodicí rukojeti (obr. 3 až 7)

Vodicí rukojeť (obr. 2 / pol. 3) nasadíte do úchytu rukojeti a upevníte ji pomocí rychloupínací funkce (obr. 2 / pol. 11) (obr. 4). Nyní nasadíte obě sestavené části na k tomu určenou osu. Horní vodicí rukojeť (obr. 1 / pol. 2) se musí nasunout na držák vodicí rukojeti (obr. 2 / pol. 3) a upevnit tak, jak je znázorněno na obrázku 6. Poté připevníte držáky kabelu (obr. 2 / pol. 13) vedení motoru na vodicí rukojeť (obr. 7 / pol. A). Nyní můžete ve 3 stupních volit výšku rukojeti (viz obr. 5 / pol. A).

Pokyn!

Přestavování rukojeti je dovoleno pouze v rámci označeného rozsahu.

- Vodicí rukojeť zafixujte v požadované poloze pomocí rychloupínací funkce (obr. 5 / pol. B).

Varování!

Na obou stranách musí být vždy nastavena stejná výška rukojeti.

- Kabel na vodicí rukojeti vyrovnejte pomocí upevňovacích svorek kabelu (obr. 7 / pol. A).

Montáž sběracího koše (viz obrázky 8 až 10)

Nejdříve spojte levou (obr. 2 / pol. 18) a pravou stranu krytu (obr. 2 / pol. 15) tak, jak je znázorněno na obrázku 8. Poté nastrčte horní část krytu (obr. 2 / pol. 17) na již smontované díly (obr. 9). Při zavěšení sběracího koše musí být motor vypnut a nůž se nesmí otáčet. Vyhazovací klapku (obr. 10 / pol. A) nadzvedněte jednou rukou. Druhou rukou uchopte sběrací koš držet za rukojeť a shora ho zavěste (obr. 10).

Indikace stavu naplnění sběracího zařízení

Sběrací zařízení je vybaveno indikací stavu naplnění (obr. 2 / pol. 16). Ta se otevře proudem vzduchu, který sekačka za provozu produkuje. Pokud klapka během sekání zaklapne, je sběrací zařízení plné a mělo by být vyprázdněno. Pro bezvadnou funkci indikace stavu naplnění musí být otvory pod klapkou vždy čisté a propustné.

Nastavení výšky sekání**Pozor!**

Nastavení výšky sekání se smí provádět pouze při vypnutém motoru a vytažené bezpečnostní síťové zástrčce.

Než začnete se sekáním, zkontrolujte, zda nejsou řezné nástroje tupé a upevňovací prostředky poškozeny. Tupé a/nebo poškozené řezné nástroje vyměňte, aby nedošlo k nevyvážení. Při této kontrole vypněte motor a vytáhněte síťovou zástrčku.

Nastavení výšky sekání se musí provést následovně (viz obr. 11):

1. Páčku (A) zmáčkněte směrem ven.
2. Páčku (B) nastavte na požadovanou výšku sekání
3. Pusťte páčku (A) a zkontrolujte její bezpečné upevnění v aretaci.

Odečtení výšky sekání

Výška sekání se nastavuje v 6 stupních od 25 do 75 mm a může být odečtena na stupnici (obr. 11/C).

Nabíjení akumulátoru (obr. 12a)

1. Vyjměte akumulátor z přístroje. Pro vyjmutí stiskněte postranní západkové tlačítko.
2. Porovnejte, zda souhlasí síťové napětí uvedené na typovém štítku se síťovým napětím, které je k dispozici. Zastrčte síťovou zástrčku nabíječky (19) do zásuvky. Zelená LED začne blikat.
3. Zasuňte akumulátor (18) do nabíječky (19).

4. V bodu „Indikace nabíječky“ najdete tabulku s významy LED indikací na nabíječce.

Během nabíjení se může akumulátor trochu zahřívát. To je ovšem normální.

Pokud není možné akumulátor nabít, zkontrolujte,

- zda je v zásuvce síťové napětí,
- zda se kontakty akumulátoru bez problémů dotýkají nabíjecích kontaktů.

Pokud stále není možné akumulátor nabít, prosíme vás, abyste

- nabíječku
- a akumulátorový článek

poslali na adresu našeho zákaznického servisu.

V zájmu dlouhé životnosti akumulátoru byste měli vždy dbát na jeho včasné nabití. To je v každém případě třeba tehdy, když zjistíte, že výkon přístroje klesá. Akumulátorový článek nikdy kompletně nevybíjejte. Toto vede k defektu akumulátoru!

Montáž akumulátoru (obr. 12b)

Otevřete kryt akumulátoru. Jak je znázorněno na obrázku 12b, zatáhněte za západku (pol. A) a otevřete kryt. Nyní oba akumulátory zasuňte do otvorů tak, jak je znázorněno na obrázku 12c.

Pokyn!

Používejte pouze akumulátory se stejným stupněm nabití, nikdy nekombinujte plně nabitě a napůl vybité akumulátory. Oba akumulátory nabíjejte vždy současně.

Akumulátor se slabším nabitím určuje dobu chodu přístroje. Před provozem se musejí oba akumulátory zcela nabít. Zaklapnutím krytu zavřete prostor akumulátorů a dbejte na jeho správné zavaknutí.

Indikace kapacity akumulátorů (obr. 13)

Stiskněte spínač indikace kapacity akumulátoru (obr. 13 / pol. A). Indikace kapacity akumulátoru (obr. 13 / pol. B) signalizuje stav nabití akumulátoru pomocí 3 LED.

Všechny 3 LED svítí:

Akumulátor je plně nabitý.

2 nebo 1 LED svítí

Akumulátor disponuje dostatečným zbytkovým nabitím.

1 LED bliká:

Akumulátor je prázdný, akumulátor znovu nabijte.

Všechny LED blikají:

Akumulátor byl hluboce vybit a je defektní. Defektní akumulátor se již nesmí používat a nabíjet!

6. Obsluha

Pozor!

Sekačka je vybavena bezpečnostním spínačem, aby se zamezilo používání nepovolanými osobami. Bezprostředně před uvedením sekačky do provozu zasuňte bezpečnostní zástrčku (obr. 12d) a při každém přerušení nebo ukončení práce zástrčku opět vytáhněte.

Pozor!

Aby se zabránilo nechtěnému zapnutí, je sekačka vybavena blokováním zapnutí (obr. 14 / pol. 8), které musí být zmáčknuto, než mohou být aktivována spínací tlačítka (obr. 14 / pol. 1). Pokud jsou spínací tlačítka uvolněna, sekačka se vypne. Proveďte tento krok několikrát, abyste si byli jisti, že váš přístroj správně pracuje. Před začátkem opravárenských nebo údržbářských prací na přístroji se musíte přesvědčit, že se nůž netočí a bezpečnostní zástrčka je vytažena.

Varování! Nikdy neotvírejte vyhazovací klapku, když je vyprazdňováno sběrací zařízení a motor ještě běží. Rotující nůž může způsobit zranění.

Vždy pečlivě upevněte vyhazovací klapku resp. sběrací koš. Při odstraňování nejdříve vypnout motor.

Musí být vždy dodržována bezpečnostní vzdálenost mezi krytem nože a uživatelem daná vodícími rukojeťmi. Při sekání a změnách směru jízdy na stráních a svazích je nutno dávat obzvlášť pozor. Dbejte na bezpečný postoj, noste boty s neklouzavou, profilovou podrážkou a dlouhé kalhoty.

Sekejte vždy příčně ke svahu. Na svazích se sklonem přes 15 stupňů se z bezpečnostních důvodů nesmí sekat.

Mimořádný pozor dávejte při jízdě zpět a při tažení sekačky. Nebezpečí klopýtnutí!

Pokyny ke správnému sekání

Při sekání doporučujeme postupovat „v přesahu“. Sekejte pouze s ostrými, bezvadnými noži, aby se stébla trávy netřepala a trávník nezežloutl. Pro dosažení čistého výsledku práce je třeba vodit sekačku pokud možno v rovných páslech. Přitom by se tyto pásy měly vždy o pár centimetrů překrývat, aby nezůstaly viditelné pruhy. Jak často by se mělo kosit, závisí zásadně na rychlosti růstu trávy. V době hlavního růstu (květen–červen) dvakrát týdně, jinak jednou týdně. Výška sekání by měla ležet mezi 4–6cm a růst k dalšímu sekání by měl činit 4–5cm. Pokud byl trávník jednou o něco delší, neměli byste udělat chybu tím, že ho ihned posekáte na normální výšku. To trávníku škodí. Nesekejte více než polovinu výšky trávy.

Spodní stranu tělesa sekačky udržujte čistou a bezpodmínečně odstraňujte nánosy trávy. Nánosy ztěžují startování a snižují kvalitu sekání a vyhazování trávy.

Na svazích je třeba sekat příčně ke svahu. Šikmým postavením směrem nahoru se dá zabránit sklouznutí sekačky. Zvolte výšku sekání podle skutečné délky trávníku. Proveďte více záběrů tak, že budou odstraněny maximálně 4 cm trávy najednou.

Před prováděním jakýchkoliv kontrol nože vypněte motor. Pamatujte na to, že se nůž po vypnutí motoru ještě několik vteřin otáčí! Nikdy nezkoušejte nůž zastavit. Pravidelně kontrolujte, zda je nůž správně upevněn, v dobrém stavu a dobře nabroušen. V opačném případě ho nabruste nebo vyměňte. Pokud rotující nůž narazí na nějaký předmět, sekačku zastavte a vyčkejte, dokud se nůž úplně nezastaví. Poté zkontrolujte stav nože a držáku nože. Pokud jsou poškozeny, musí být vyměněny.

Položte používané napájecí vedení přístroje v podobě smyčky na zem před použitou zásuvku. Sekejte směrem pryč od zásuvky resp. od kabelu a dbejte na to, aby napájecí vedení přístroje vždy leželo na již posekané části trávníku, aby nebylo sekačkou přejeto.

Jakmile během sekání zůstávají na trávníku ležet zbytky trávy, musí se sběrací koš vyprázdnit. Pozor! Před sejmutím sběracího koše zastavte motor a vyčkejte zastavení řezného nástroje!

Pro sejmutí sběracího koše jednou rukou nadzvedněte vyhazovací klapku, druhou rukou vyjměte sběrací koš za nosnou rukojeť. Podle odpovídajících bezpečnostních předpisů zapadne vyhazovací klapka při vyvěšení sběracího koše a uzavře zadní vyhazovací otvor. Pokud při tom zůstanou v otvoru zachyceny zbytky trávy, je pro lehčí spuštění motoru vhodné popojet se sekačkou zhruba o 1 m dozadu. Zbytky posekaného materiálu v tělese sekačky a na pracovním nástroji neodstraňujte rukama nebo nohama, ale vhodnými pomůckami, např. kartáčem nebo košťátkem.

Aby bylo zaručeno správné sbírání trávy, musejí se vnitřek sběracího koše po použití vyčistit.

Sběrací koš zavěste pouze při vypnutém motoru a zastaveném sečném nástroji.

Vyhazovací klapku jednou rukou nadzvedněte, druhou rukou uchopte sběrací koš za rukojeť a shora ho zavěste.

7. Čištění, údržba a objednání náhradních dílů

Nebezpečí!

Před všemi čistícími pracemi vytáhněte bezpečnostní zástrčku (obr. 12d).

7.1 Čištění

- Udržujte bezpečnostní zařízení, větrací otvory a kryt motoru tak prosté prachu a nečistot, jak jen to je možné. Otřete přístroj čistým hadrem nebo ho profoukněte stlačeným vzduchem při nízkém tlaku.
- Sekačka se nesmí čistit pod tekoucí vodou, obzvláště ne za použití tlakové vody.
- Doporučujeme přímo po každém použití přístroj vyčistit.
- Pravidelně přístroj čistěte vlhkým hadrem a trochou mazlavého mýdla. Nepoužívejte čisticí prostředky nebo rozpouštědla; tyto by mohly narušit plastové díly přístroje. Dbejte na to, aby se do přístroje nedostala voda.
- Čistěte sekačku pokud možno kartáčem nebo hadrem.

7.2 Uhlíkové kartáčky

Při nadměrné tvorbě jisker nechte překontrolovat odborníkem uhlíkové kartáčky.

Nebezpečí! Uhlíkové kartáčky smí vyměnit pouze odborný elektrikář.

7.3 Údržba

- Opotřebované nebo poškozené nože, držák nože a čep je třeba vyměnit v celé sadě autorizovaným odborníkem, aby bylo zachováno vyvážení.
- Zajistěte, aby všechny upevňovací prvky (šrouby, matice atd.) byly vždy pevně utaženy a abyste tak mohli se sekačkou bezpečně pracovat.
- Často kontrolujte součásti sloužící k zachytávání trávy, zda nevykazují známky opotřebení.
- Opotřebované nebo poškozené díly vyměňte.
- Z důvodu dlouhé životnosti by se měly všechny šroubované součástky, jako kola a osy, vyčistit a následně naolejovat.
- Pravidelná péče o sekačku zajistí nejen její dlouhou životnost a výkonnost, ale přispívá také k pečlivému a jednoduchému sekání vašeho trávníku.
- Součástka, která je nejvíce vystavena opotřebení, je nůž. Pravidelně kontrolujte stav nože a jeho upevnění. Pokud je nůž opotřebovaný, musí se ihned vyměnit nebo nabrousit. Pokud by se vyskytly nadměrné vibrace sekačky, znamená to, že nůž není správně vyvážen nebo byl deformován nárazy. V tomto případě se nůž musí opravit nebo vyměnit.
- Uvnitř přístroje se nenalézají žádné další díly vyžadující údržbu.

7.4 Výměna nože

Z bezpečnostních důvodů doporučujeme, aby výměnu nože provedl autorizovaný odborník. Pozor! Noste pracovní rukavice! Používejte pouze originální nože, protože jinak není zaručena funkčnost a bezpečnost.

Při výměně nože postupujte následovně:

1. Povolte upevňovací šroub (viz obr. 15).
2. Vyjměte nůž a nahraďte ho novým.
3. Při montáži nového nože dbejte na směr montáže nože. Křídla nože musejí vyčnívat do prostoru motoru (viz obr. 15). Upinací trny musejí souhlasit s otvory v noži.
4. Upevňovací šrouby nakonec opět utáhněte univerzálním klíčem. Utahovací moment by měl činit cca 25 Nm.

Na konci sezony proveďte všeobecnou kontrolu sekačky a odstraňte všechny nahromaděné nánosy. Před každým začátkem sezony bezpodmínečně překontrolujte stav nože. S opravami se obraťte na náš zákaznický servis. Používejte pouze originální náhradní díly.

7.5 Objednání náhradních dílů:

Při objednávce náhradních dílů je třeba uvést následující údaje:

- Typ přístroje
- Číslo artiklu přístroje
- Identifikační číslo přístroje
- Číslo požadovaného náhradního dílu

Aktuální ceny a informace naleznete na www.isc-gmbh.info

Náhradní nůž č. výr.: 34.054.85

8. Uložení a transport

Uložení

Skladujte přístroj a jeho příslušenství na tmavém, suchém a nezamrzajícím místě a mimo dosah dětí. Optimální skladovací teplota se pohybuje mezi 5 a 30 °C. Elektrický přístroj uchovávejte v originálním balení.

Transport

- Před transportem přístroj vypněte a odpojte ho od elektrického napájení.
- Použijte ochranné transportní prvky, pokud jsou k dispozici.
- Chraňte přístroj před poškozeními a silnými vibracemi, které mohou nastat zejména při transportu ve vozidlech.
- Zajistěte přístroj proti sklouznutí a převrácení.

9. Likvidace a recyklace

Přístroj je uložen v balení, aby bylo zabráněno poškození při přepravě. Toto balení je surovina a tím znovu použitelné nebo může být dáno zpět do cirkulace surovin. Přístroj a jeho příslušenství jsou vyrobeny z rozdílných materiálů, jako např. kov a plasty. Defektní přístroje nepatří do domovního odpadu. K odborné likvidaci by měl být přístroj odevzdán na příslušném sběrném místě. Pokud žádné takové sběrné místo neznáte, měli byste se informovat na místním zastupitelství.

10. Indikace nabíječky

| Stav indikace | | Význam a opatření |
|---------------|------------|--|
| Červená LED | Zelená LED | |
| Vyp | Bliká | Provozní pohotovost Nabíječka je připojena na síť a připravena k provozu, akumulátor není v nabíječce. |
| Zap | Vyp | Nabíjení Nabíječka nabíjí akumulátor režimem rychlého nabíjení. |
| Vyp | zap | Akumulátor je z 85% nabitý a připravený k provozu. (Doba nabíjení 3,0 Ah akumulátor: 60 min) Poté se nabíjení přepne na šetrné nabíjení až do úplného nabití. (Doba nabíjení celkem 3,0 Ah akumulátor: cca 75 min) Opatření: Odeberte akumulátor z nabíječky. Odpojte nabíječku ze sítě. |
| Bliká | Vyp | Přízpusobené nabíjení Nabíječka se nachází v režimu šetrného nabíjení. Akumulátor je přitom z bezpečnostních důvodů nabíjen pomaleji a potřebuje více než 1 hod. To může mít následující příčiny: - Akumulátor nebyl dlouhou dobu nabíjen nebo se pokračovalo ve vybíjení vybitého akumulátoru (hluboké vybití) - Teplota akumulátoru neleží v ideálním rozsahu mezi 10 °C a 45 °C. Opatření: Počkejte, až bude nabíjení ukončeno, akumulátor může být i přesto dále nabíjen. |
| Bliká | Bliká | Chyba Nabíjení již není možné. Akumulátor je defektní. Opatření: Defektní akumulátor se již nesmí nabíjet. Odeberte akumulátor z nabíječky |
| Zap | Zap | Porucha teploty Akumulátor je příliš horký (např. přímé sluneční záření) nebo příliš studený (pod 0 °C) Opatření: Odeberte akumulátor a uložte ho 1 den při pokojové teplotě (cca 20 °C). |

11. Plán vyhledávání poruch

| Chyba | Možná příčina | Odstranění |
|--------------------|--|---|
| Motor nenaskočí | a) Defektní kondenzátor b) Přípojky na motoru nebo kondenzátoru jsou uvolněné c) Příklad stojí ve vysoké trávě d) Tělo sekačky je ucpané e) Bezpečnostní zástrčka není zasunutá f) Akumulátor není správně zasunutý | a) Nechte přístroj zkontrolovat zákaznickým servisem. b) Nechte přístroj zkontrolovat zákaznickým servisem. c) Nastartujte sekačku v nízké trávě nebo na již posekaných plochách; Eventuálně změňte výšku sekání d) Tělo sekačky vyčistit, aby nůž volně běžel e) Zasuňte bezpečnostní zástrčku (viz 6.) f) Vyměňte akumulátor a znovu ho zasuňte (viz 5.) |
| Klesá výkon motoru | a) Příliš vysoká nebo vlhká tráva b) Těleso sekačky ucpané c) Nože silně opotřebený d) Kapacita akumulátoru klesá | a) Upravte výšku sekání, změňte nastavení elektroniky. b) Vyčistěte tělo sekačky c) Vyměňte nože d) Zkontrolujte kapacitu akumulátorů a případně je nabijte (viz 5.) |
| Nečisté sekání | a) Nože opotřebený b) Chybná výška sekání | a) Vyměňte nůž nebo ho nabruste b) Upravte výšku sekání |

Pokyn! Motor je kvůli své ochraně vybaven tepelným spínačem, který při přetížení vypne a po krátké přestávce na ochlazení se opět automaticky zapne!



Jen pro země EU

Elektrické nářadí a přístroje neodhazujte do domovního odpadu!

Podle evropské směrnice 2012/19/ES o odpadních elektrických a elektronických zařízeních (OEEZ) a při prosazování národního práva musí být spotřebované elektrické nářadí sbíráno samostatně a musí být dopraveno do odpovídajícího ekologického recyklačního závodu.

Alternativa recyklace k výzvě na zpětné odeslání výrobku:

Vlastník elektrického přístroje je povinen alternativně namísto zpětného odeslání zařízení spolupůsobit při jeho správném zužitkování v případě, že se vzdá jeho vlastnictví. Starý přístroj lze v takovém případě odevzdat také ve sběrně, která provede odstranění ve smyslu národního zákona o recyklaci a odpadech. Tyto předpisy se nevztahují na díly příslušenství a pomocné prostředky bez elektrických součástí přidané ke starým přístrojům.

Patisk nebo jiné rozmnožování dokumentace a průvodních listin, také ve výtazích, je přípustný pouze s výslovným souhlasem firmy iSC GmbH.

Technické změny vyhrazeny

Servisní informace

Ve všech zemích uvedených v záručním listu máme kompetentní servisní partnery, jejichž kontaktní údaje naleznete v záručním listu. Jsou Vám k dispozici pro všechny servisní požadavky jako opravy, objednávání náhradních a rychle opotřebitelných dílů nebo nákup spotřebních materiálů.

Je třeba dbát na to, že u tohoto přístroje podléhají následující díly opotřebení přiměřenému použití nebo přirozenému opotřebení, resp. jsou potřebné jako spotřební materiál.

| Kategorie | Příklad |
|------------------------------------|-------------------------------|
| Rychle opotřebitelné díly* | Uhlíkové kartáčky, Akumulátor |
| Spotřební materiál/spotřební díly* | Nůž |
| Chybějící díly | |

* není nutně obsaženo v rozsahu dodávky!

V případě nedostatků nebo chyb Vás žádáme, abyste příslušnou chybu nahlásili na internetové stránce www.isc-gmbh.info. Dbejte prosím na přesný popis chyby a odpovězte přitom v každém případě na následující otázky:

- Fungoval přístroj předtím nebo byl od začátku defektní?
- Všimli jste si něčeho před vyskytnutím poruchy (příznak před poruchou)?
- Jakou chybnou funkci přístroj podle Vašeho názoru vykazuje (hlavní příznak)? Popište tuto chybnou funkci.

Záruční list

Vážená zákaznice, vážený zákazník,
naše výrobky podléhají přísné kontrole kvality. Pokud i přesto tento přístroj bezvadně nefunguje, je nám to velice líto a prosíme Vás, abyste se obrátili na naši servisní službu na adrese uvedené na tomto záručním listu nebo na prodejnu, kde jste přístroj zakoupili. Pro uplatňování požadavků poskytnutí záruky platí následující:

1. Tyto záruční podmínky upravují dodatečné záruky, které níže uvedený výrobce poskytuje kupujícím nových přístrojů navíc k zákonné záruce. Vaše zákonem stanovené nároky na záruku zůstanou touto zárukou nedotčeny. Naše záruka je pro Vás bezplatná.
2. Záruka se vztahuje výhradně na nedostatky na vámi zakoupeném novém přístroji níže uvedeného výrobce, které jsou způsobené chybou materiálu nebo výrobní chybou, a podle našeho uvážení je omezena na odstranění těchto nedostatků na přístroji nebo výměnu přístroje.
Dbejte prosím na to, že naše přístroje nebyly podle svého účelu určeny konstruovány pro živnostenské, řemeslnické nebo odborné použití. Záruční smlouva se proto nenaplní, pokud byl přístroj během záruční doby používán v živnostenských, řemeslnických nebo průmyslových podmínkách nebo byl vystaven srovnatelnému zatížení.
3. Z naší záruky jsou vyloučeny:
 - Škody na přístroji, které vznikly nedodržením montážního návodu nebo na základě neoborné instalace, nedodržením návodu k použití (jako např. připojení na chybné síťové napětí nebo druh el. proudu), nebo nedodržením pokynů k údržbě a bezpečnostních pokynů, vystavením přístroje nepřírozeným povětrnostním podmínkám nebo nedostatečnou péčí a údržbou.
 - Škody na přístroji, které vznikly neoprávněným nebo nesprávným použitím (jako např. přetížení přístroje nebo použití neschválených přídavných nástrojů nebo příslušenství), vniknutím cizích těles do přístroje (jako např. písek, kameny nebo prach, škody při přepravě), používáním násilí nebo cizím působením (jako např. škody způsobené pádem).
 - Škody na přístroji nebo na dílech přístroje, které jsou způsobeny běžným opotřebením přiměřeného použití nebo jiným přirozeným opotřebením.
4. Záruční doba činí 60 měsíců a začíná datem koupě přístroje. Požadavky poskytnutí záruky musí být uplatňovány před uplynutím záruční doby během dvou týdnů poté, co byla vada zjištěna. Uplatňování požadavků poskytnutí záruky po uplynutí záruční doby je vyloučeno. Oprava nebo výměna přístroje nevede ani k prodloužení záruční doby, ani nedojde tímto výkonem k zahájení nové záruční doby pro tento přístroj nebo pro jakékoli zabudované náhradní díly. To platí také při využití místního servisu.
5. Pro uplatňování požadavků poskytnutí záruky nahlaste prosím Váš defektní přístroj na: www.isc-gmbh.info. Pokud je defekt přístroje zahrnut v naší záruce, obdržíte obratem zpátky opravený nebo nový přístroj.

V případě rychle opotřebitelných dílů, spotřebních dílů a chybějících dílů poukážeme na omezení této záruky podle servisních informací uvedených v tomto návodu k obsluze.

Obsah

| | |
|--|-----|
| 1. Bezpečnostné pokyny | 110 |
| 2. Popis prístroja a objem dodávky | 110 |
| 3. Správne použitie prístroja | 111 |
| 4. Technické údaje..... | 111 |
| 5. Pred uvedením do prevádzky | 112 |
| 6. Obsluha | 113 |
| 7. Čistenie, údržba a objednanie náhradných dielov | 115 |
| 8. Skladovanie a preprava | 116 |
| 9. Likvidácia a recyklácia..... | 116 |
| 10. Signalizácia nabíjačky | 117 |
| 11. Plán na hľadanie chýb..... | 118 |
| Servisné informácie..... | 120 |
| Záručný list..... | 121 |



Nebezpečenstvo! - Aby ste znížili riziko poranenia, prečítajte si návod na obsluhu

Tento prístroj nesmie byť používaný deťmi. Deti by mali byť pod dozorom, aby sa nemohli s prístrojom hrať. Deti nesmú vykonávať čistenie ani údržbu prístroja. Tento prístroj nesmie byť používaný osobami so zníženými fyzickými, zmyslovými alebo psychickými schopnosťami ani osobami s nedostatočnými vedomosťami alebo skúsenosťami, pokiaľ tieto osoby nebudú pod dozorom alebo pod vedením zodpovednej osoby.

Nebezpečenstvo!

Pri používaní prístrojov sa musia dodržiavať príslušné bezpečnostné opatrenia, aby bolo možné zabrániť prípadným zraneniam a vecným škodám. Preto si starostlivo prečítajte tento návod na obsluhu/bezpečnostné pokyny. Následne ich starostlivo uschovajte, aby ste mali vždy k dispozícii potrebné informácie. V prípade, že budete prístroj požičiavať tretím osobám, prosím odovzdajte im spolu s prístrojom tento návod na obsluhu/bezpečnostné pokyny. Nepreberáme žiadne ručenie za nehody ani škody, ktoré vzniknú nedodržaním tohto návodu na obsluhu a bezpečnostných pokynov.

1. Bezpečnostné pokyny

Príslušné bezpečnostné pokyny nájdete v priloženej brožúrke.

Nebezpečenstvo!

Prečítajte si všetky bezpečnostné predpisy a pokyny. Nedostatky pri dodržovaní bezpečnostných predpisov a pokynov môžu mať za následok úraz elektrickým prúdom, vznik požiaru a/alebo ťažké poranenia. **Všetky bezpečnostné predpisy a pokyny si odložte pre budúce použitie.**

Vysvetlenie výstražného štítku na prístroji (pozri obr. 16)

- 1 Pred uvedením do prevádzky si prečítajte návod na obsluhu!
- 2 Udržiavať odstup!
- 3 Opatrne! - Ostré strihacie nože – pred vykonávaním údržbových prác vytiahnuť bezpečnostný konektor.
Strihacie nože sa otáčajú po vypnutí motora naďalej!
- 4 Chrániť prístroj pred dažďom a vlhkom
- 5 Zaručená hladina akustického výkonu: 93 dB
- 6 Akumulátor odborne likvidovať

2. Popis prístroja a objem dodávky**2.1 Popis prístroja (obr. 1/2)**

1. Tlačidlá
2. Horné posuvné držadlo
3. Držiak posuvného držadla
4. Nosná rukoväť
5. Zachytávací kôš na trávu
6. Nastavenie výšky rezu
7. Vyhadzovacia klapka

8. Blokovanie zapnutia
9. Uloženia poriska
10. Podložka
11. Matica pre horné a dolné posuvné držadlo s rýchlopínacou funkciou
12. Bezpečnostný konektor
13. Svorky na upevňovanie káblov
14. Akumulátor
15. Zachytávací kôš, pravá strana krytu
16. Ukazovateľ stavu naplnenia
17. Zachytávací kôš, horná strana krytu
18. Zachytávací kôš, ľavá strana krytu
19. Nabíjačka
20. Upevňovacie skrutky pre horné posuvné držadlo
21. Pružiny

2.2 Objem dodávky a vybavenie (obr. 2)

Prosím, skontrolujte kompletnosť výrobku na základe uvedeného objemu dodávky. V prípade chýbajúcich častí sa prosím obráťte najneskôr do 5 pracovných dní od zakúpenia výrobku s predložením platného dokladu o kúpe na naše servisné stredisko alebo na obchod, v ktorom ste prístroj zakúpili. Prosím, dbajte pritom na záručnú tabuľku uvedenú v servisných informáciách na konci návodu.

- Otvorte balenie a opatrne vyberte prístroj von z balenia.
- Odstráňte obalový materiál ako aj obalové/transportné poistky (pokiaľ sú obsiahnuté).
- Skontrolujte, či obsah dodávky kompletný.
- Skontrolujte, či nedošlo k poškodeniu prístroja a príslušenstva transportom.
- Pokiaľ možno, uschovajte si obal až do konca záručnej doby.

Nebezpečenstvo!

Prístroj a obalový materiál nie sú hračky! Deti sa nesmú hrať s plastovými vreckami, fóliami ani malými dielmi! Hrozí nebezpečenstvo prehltnutia a udusenía!

Objem dodávky

- Akumulátorová kosačka
- Držiaky posuvného držadla (2x)
- Zachytávací kôš na trávu
- Uloženia poriska (2x)
- Podložky (2x)
- Matica pre horné a dolné posuvné držadlo s rýchlopínacou funkciou (4x)
- Bezpečnostný konektor
- Káblková upevňovacia svorka (3x)
- Akumulátor (2x)
- Nabíjačka (2x)

- Upevňovacie skrutky pre horné posuvné držadlo (2x)
- Pružiny (2x)
- Originálny návod na obsluhu
- Bezpečnostné pokyny

3. Správne použitie prístroja

Kosačka je určená pre súkromné používanie v domácej záhrade a rekreačných záhradách.

Za kosačku pre súkromné použitie v domácych a rekreačných záhradách sa považujú také kosačky, ktorých ročné použitie spravidla neprekračuje 50 hodín a ktoré sa používajú na ošetrovanie trávnych plôch alebo trávnikov, nie však na verejných priestranstvách, v parkoch, na športoviskách ani v poľnohospodárstve a lesnom hospodárstve.

Pozor! Kvôli telesnému ohrozeniu používateľa sa nesmie kosačka trávniká používať na zastrihovanie krovín, živých plotov a kríkov, na rezanie a drvenie pergolových porastov alebo na kosenie trávniká na strešných porastoch alebo balkónových kvetináčoch a na čistenie (odsávanie) chodníkov a ani ako drvička na drvenie vetiev a konárov stromov a zo živého plota. Ďalej nesmie byť kosačka používaná ako motorová plečka ani na vyrovnávanie nerovností pôdy, ako napr. krincov.

Z bezpečnostných dôvodov nesmie byť kosačka trávniká používaná ako hnací agregát pre iné pracovné nástroje alebo akékoľvek nástrojové sady, iba ak sú tieto výslovne povolené a schválené výrobcom.

Prístroj smie byť použitý len na ten účel, na ktorý bol určený. Akékoľvek iné odlišné použitie sa považuje za nespĺňajúce účel použitia. Za škody alebo zranenia akéhokoľvek druhu spôsobené nesprávnym používaním ručí používateľ / obsluhujúca osoba, nie však výrobca.

Prosím berte ohľad na skutočnosť, že naše prístroje neboli svojim určením konštruované na profesionálne, remeselnícke ani priemyselné použitie. Nepreberáme žiadne záručné ručenie, ak sa prístroj bude používať v profesionálnych, remeselníckych alebo priemyselných prevádzkach ako aj na činnosti rovnocenné s takýmto použitím.

4. Technické údaje

Otáčky motora: 3000 min⁻¹
 Trieda ochrany: III
 Hmotnosť: 16 kg
 Šírka rezu: 36 cm
 Objem zachytávacieho koša na trávu: 40 litrov
 Hladina akustického tlaku L_{PA}: 79,1 dB(A)
 Faktor neistoty K_{PA}: 3 dB (A)
 Nameraná hladina akustického výkonu L_{WA}: 89,4 dB(A)
 Faktor neistoty K_{WA}: 1,94 dB(A)
 Garantovaná hladina akustického výkonu L_{WA}: 93 dB (A)
 Vibrácia na držadle a_h: ≤ 2,5 m/s²
 Faktor neistoty K: 1,5 m/s²
 Nastavenie výšky rezu: 25-75 mm; 6-stupňové
 Druh ochrany: IP21

2x Li-iónový akumulátor

Napätie: 20 V d.c.
 Kapacita: 3,0 Ah
 Počet článkov: 5

2x nabíjačka

Vstupné napätie: 200-260 V ~ 50+60 Hz
 Výstupné napätie: 21 V d. c.
 Výstupný prúd: 3,0 A
 Trieda ochrany: II/□

Hodnoty hluku a vibrácie boli merané podľa príslušných noriem EN ISO 3744:1995, ISO 11094: 1991 a EN ISO 20643:2008.

Obmedzte tvorbu hluku a vibráciu na minimum!

- Používajte len prístroje v bezchybnom stave.
- Pravidelne vykonávajte údržbu a čistenie prístroja.
- Prispôbte spôsob práce prístroju.
- Prístroj nepreťažujte.
- V prípade potreby nechajte prístroj skontrolovať.
- Prístroj vypnite, pokiaľ ho nepoužívate.
- Používajte rukavice.

Zvyškové riziká

Aj napriek tomu, že budete elektrický prístroj obsluhovať podľa predpisov, budú existovať zvyškové riziká. V súvislosti s konštrukciou a vyhotovením elektrického prístroja môže dôjsť k výskytu týchto nebezpečenstiev:

1. Poškodenie pľúc, pokiaľ sa nenesí žiadna vhodná ochranná maska proti prachu.
2. Poškodenie sluchu, pokiaľ sa nenesí žiadna vhodná ochrana sluchu.

Výstraha!

Tento prístroj vytvára behom prevádzky elektromagnetické pole. Toto pole môže v určitých prípadoch ovplyvňovať aktívne alebo pasívne medicínske implantáty. Aby sa znížilo nebezpečenstvo vážnych alebo smrteľných zranení, odporúčame osobám s medicínskymi implantátmi konzultovať pred používaním prístroja svojho lekára a výrobcu medicínskeho implantátu.

5. Pred uvedením do prevádzky

Kosačka je pri zakúpení v čiastočne zmontovanom stave. Posuvné držadlo a zachytávací kôš musia byť pred použitím kosačky trávnikára správne namontované. Postupujte podľa návodu na obsluhu po jednotlivých krokoch a orientujte sa pri montáži podľa obrázkov.

Montáž posuvného držadla (obr. 3 až 7)

Držiak posuvného držadla (obr. 2/pol. 3) sa postavia do uloženia poriska a pomocou rýchlopínacej funkcie (obr. 2/pol. 11) sa pripevní (obr. 4). Teraz nasuňte zostavené komponenty na príslušnú os. Horné posuvné držadlo (obr. 1/pol. 2) sa musí nasunúť na držiaky posuvného držadla (obr. 2/pol. 3) a pripevniť podľa znázornenia na obr. 6. Nakoniec pripevnite pomocou káblových svoriek (obr. 2/pol. 13) motorové vedenie na posuvnom držadle (obr. 7/pol. A). Teraz je možné zvoliť výšku poriska v 3 stupňoch medzi (obr. 5/pol. A).

Upozornenie!

Prestavovanie poriska je možné len v označenej oblasti.

- Zatlačte vodiace držadlo s rýchlopínacou funkciou (obr. 5/pol. B) do požadovanej polohy.

Výstraha!

Na oboch stranách sa musí nastaviť vždy rovnaká výška poriska.

- Vyrovnajte kábel pomocou káblových upevňovacích svoriek na vodiacom držadle (obr. 7/pol. A).

Montáž zachytávacieho koša (pozri obrázky 8 až 10)

Najskôr spojte spolu ľavú stranu krytu (obr. 2/pol. 18) a pravú stranu krytu (obr. 2/pol. 15) podľa obrázku 8. Potom nasuňte hornú časť krytu (obr. 2/pol. 17) na už namontované časti (obr. 9). Pri zavesovaní zachytávacieho koša musí byť motor vypnutý a strihací nôž sa nesmie točiť. Jednou rukou nadvihnúť vyhadzovaciu klapku (obr. 10/pol. A). Druhou rukou pridržať zachytávací kôš za rukoväť a zavesiť pohybovom zhora (obr. 10).

Ukazovateľ stavu naplnenia zachytávacieho ústrojenstva

Zachytávacie ústrojenstvo je vybavené ukazovateľom stavu naplnenia (obr. 2/pol. 16). Otvára sa prúdom vzduchu, ktorý vytvorí kosačka v prevádzke. Pokiaľ klapka počas prevádzky zaklapne, znamená to, že je zachytávacie ústrojenstvo plné a malo by sa vyprázdniť. Za účelom bezchybnej funkcie ukazovateľa stavu naplnenia musia byť otvory pod klapkou vždy čisté a priepustné.

Prestavenie výšky rezu**Pozor!**

Nastavovanie výšky rezu sa smie vykonávať len v prípade, že je vypnutý prístroj a vytiahnutý bezpečnostný konektor.

Pred tým, než začnete s kosením, skontrolujte, či nie je strihacie ústrojenstvo tupé a nie sú poškodené upevňovacie prostriedky. Tupé a / alebo poškodené strihacie ústrojenstvo je potrebné vymeniť, aby nedošlo ku vzniku nevyváženosti. Pri tejto kontrole je potrebné vypnúť motor a vytiahnuť bezpečnostný konektor.

Nastavovanie výšky rezu sa musí uskutočniť nasledujúcim spôsobom (pozri obr. 11):

1. Zatlačiť páčku (A) smerom von.
2. Nastaviť páčku (B) na požadovanú výšku rezu.
3. Pustiť páčku (A) a skontrolovať jej bezpečné usadenie v aretácii.

Odčítanie výšky rezu

Výška rezu sa môže nastaviť v rozmedzí 25-75 mm v 6 stupňoch a môže sa odčítať na stupnici (obr. 11/C).

Nabíjanie akumulátora (obr. 12a)

1. Vyberte akumulátor von z prístroja. Prítom stlačte postranné aretačné tlačidlo.
2. Skontrolujte, či elektrické napätie uvedené na typovom štítku zodpovedá prítomnému elektrickému napätiu siete. Zapojte sieťovú zástrčku nabíjačky (19) do zásuvky. Zelená kontrolka LED začne blikať.
3. Zasuňte akumulátor (18) na nabíjačku (19).
4. V bode „signalizácia nabíjačky“ nájdete tabuľku s významom signalizácie kontroliek LED na nabíjačke.

Počas nabíjania môže dôjsť k čiastočnému zohriatiu akumulátora. To je však normálne.

Ak by nebolo možné nabitie akumulátora, skontrolujte prosím,

- či je v zásuvke prítomné sieťové napätie
- či je kontakt na nabíjajúcich kontaktoch v bezchybnom stave.

Ak by napriek tomu nemalo byť stále možné nabitie akumulátora, prosíme Vás, aby ste

- nabíjačku
- a akumulátor

zaslali nášmu zákazníkemu servisu.

V záujme dlhej životnosti akumulátora by ste sa mali postarať o včasné opätovné nabíjanie akumulátora. To je potrebné v každom prípade vtedy, keď zistíte, že sa výkon prístroja začne znižovať. Akumulátor by nemal byť nikdy úplne vybitý. To totiž vedie k poškodeniu akumulátora!

Montáž akumulátora (obr. 12b)

Otvorte kryt akumulátora. Za týmto účelom zatiahnite podľa obr. 12b za úchyt (pol. A) a vyklopte kryt. Potom nasuňte obidva akumulátory podľa obr. 12c do uložení.

Upozornenie!

Používajte vždy akumulátory s rovnakým stavom nabitia, nikdy nekombinujte plný a polovične nabitý akumulátor. Nabíjajte vždy obidva akumulátory súčasne.

Akumulátor s nižším stavom nabitia určuje dobu chodu prístroja. Pred prevádzkou sa musia vždy nabíť obidva akumulátory. Zatvorte kryt akumulátora zaklapnutím a dbajte na to, aby sa kryt

správne zacvakol.

Zobrazenie kapacity akumulátora (obr. 13)

Stlačte tlačidlo pre zobrazenie kapacity akumulátora (obr. 13/pol. A). Zobrazenie kapacity akumulátora (obr. 13/pol. B) signalizuje stav nabitia akumulátora pomocou 3 kontroliek LED.

Svietia všetky 3 kontrolky:

Akumulátor je úplne nabitý.

Svietia 2 alebo 1 kontrolka:

Akumulátor má dostatočné zvyškové nabitie.

1 kontrolka bliká:

Akumulátor je prázdny, nabite akumulátor.

Všetky kontrolky blikajú:

Akumulátor bol hlbkovo vybitý a je defektný. Defektný akumulátor sa nesmie naďalej používať ani nabíjať!

6. Obsluha

Opatrne!

Kosačka je vybavená bezpečnostným spínaním, aby sa zabránilo neoprávnenému používaniu. Bezprostredne pred uvedením kosačky do prevádzky vložte bezpečnostný konektor (obr. 12d) a pri každom prerušení alebo ukončení práce znovu bezpečnostný konektor odstráňte.

Pozor!

Aby ste zabránili samovoľnému zapnutiu prístroja, je kosačka vybavená blokovaním zapnutia (obr. 14/pol. 8), ktoré musí byť stlačené pred tým, než je možné stlačiť spínacie tlačidlá (obr. 14/pol. 1). Keď sa spínacie tlačidlá pustia, tak sa kosačka automaticky vypne. Vyskúšajte tento proces vypínania niekoľkokrát, aby ste sa presvedčili, že Váš prístroj funguje správne. Pred tým, než budete na prístroji vykonávať opravy alebo údržbové práce, musíte sa presvedčiť o tom, že sa nôž netočí a že bol vytiahnutý bezpečnostný konektor.

Výstraha! V žiadnom prípade neotvárajte vyhadzovaciu klapku počas vyprázdňovania zachytávacieho ústrojenstva a pokiaľ motor beží. Rotujúci nôž môže viesť k zraneniam.

Vyhadzovaciu klapku resp. zachytávací kôš na trávu vždy starostlivo upevnite. Pri odstraňovaní je potrebné vypnúť motor.

Bezpečnostný odstup medzi krytom noža a obsluhujúcou osobou determinovaný vodiacim držadlom sa musí vždy dodržiavať. Pri kosení a zmene smeru pohybu na svahoch a plochách so sklonom je potrebná zvýšená opatrnosť. Dbajte na bezpečný postoj, používajte obuv z protišmykovými, profilovanými podrážkami a dlhé nohavice.

Koste vždy priečne voči svahu. Svahy so sklonom vyšším ako 15 stupňov nesmú byť z bezpečnostných dôvodov kosené pomocou tejto kosačky.

Pri pohybe späť a pri ťahaní kosačky smerom vzad je potrebná zvýšená opatrnosť. Nebezpečenstvo zakopnutia!

Pokyny pre správne kosenie

Pri kosení sa odporúča prekrývajúci pracovný postup.

Koste vždy len pomocou ostrých, bezchybných nožov, aby sa nepoškodzovali steblá trávy a aby tak trávnik nezožltol.

Pre dosiahnutie čistého obrazu kosenia trávnik je potrebné viesť kosačku, pokiaľ to je možné, v čo najrovnejších dráhach. Pritom by sa mali tieto dráhy prekrývať vždy niekoľkými centimetrami, aby neostali nepokosené pásy.

Ako často je potrebné kosenie trávnik, závisí v podstate hlavne od rýchlosti rastu trávy na trávniku. Počas hlavného rastového obdobia (máj - jún) koste dvakrát týždenne, v ostatnom období raz týždenne. Výška rezu by mala byť medzi 4 - 6 cm a rast trávy do ďalšieho kosenia by mal byť medzi 4 - 5 cm. V prípade, že trávnik vyrástol o niečo viac, nemali by ste urobiť zásadnú chybu a ihneď trávu skosiť späť na normálnu výšku. To by trávniku uškodilo. Nekoste preto nikdy viac ako polovicu výšky trávy.

Udržujte spodnú stranu krytu kosačky vždy čistú a zbavujte ju od zvyškov trávy po kosení. Zvyšky trávy sťažujú proces naštartovania a ovplyvňujú kvalitu kosenia a vyhadzovania trávy.

Na svahoch sa musia dráhy kosenia viesť priečne voči svahu. Zošmyknutiu sa kosačky je možné predísť šikmým postavením smerom nahor. Zvoľte si výšku rezu v závislosti od skutočnej dĺžky trávy. Uskutočnite viaceré postupy kosenia, aby sa na jedenkrát skosilo maximálne 4cm trávnik.

Pred tým, než budete vykonávať akékoľvek kontroly nožov, je potrebné vypnúť motor. Nezabudnite na to, že sa nôž po vypnutí motora ešte niekoľko sekúnd krúti. V žiadnom prípade sa nepokúšajte nôž zastaviť. Pravidelne kontrolujte, či je nôž riadne upevnený, v dobrom stave a dobre naoštrý. V opačnom prípade nôž nabrusiť resp. vymeniť. Ak narazí nôž, ktorý je v pohybe, na nejaký predmet, vypnite kosačku a počkajte, kým sa nôž úplne nezastaví. Skontrolujte potom stav noža a nožového uloženia. Ak sú poškodené, je potrebná ich výmena.

Položte používané prípojné vedenie prístroja v slučkách na zem pred používanou zásuvkou. Koste trávnik vždy smerom preč od zásuvky resp. od kábla a dbajte na to, aby ležalo prípojné vedenie prístroja vždy v tej oblasti trávnik, ktorá už bola pokosená, aby prípojné vedenie nemohlo byť prejdené kosačkou.

V prípade, že počas kosenia trávnik začnú ostávať za kosačkou zvyšky trávy, musí sa vyprázdniť zachytávací kôš. Pozor! Pred odobratím zachytávacieho koša je potrebné vypnúť motor a počkať do úplného zastavenia strihacieho nástroja.

Pri vyberaní zachytávacieho koša nadvihnite jednou rukou vyhadzovaciu klapku a druhou rukou vyberte zachytávací kôš za nosnú rukoväť. V súlade s bezpečnostnými predpismi zapadne vyhadzovacia klapka pri vybraní zachytávacieho koša a uzatvorí zadný vyhadzovací otvor. V prípade, že pritom ostanú na otvore visieť zvyšky trávy, je potrebné z dôvodu ľahkého štartu motora, kosačku potiahnuť približne o 1 m smerom späť.

Zvyšky kosenej trávy v kryte kosačky ako aj na pracovnom nástroji neodstraňujte rukou alebo nohami, ale používajte pre ich odstránenie vhodné pomôcky, ako napr. kefu alebo metličku.

Na zaručenie dobrého zbierania sa musí zachytávací kôš vyčistiť zvnútra po každom použití.

Zachytávací kôš zavesovať len vtedy, ak je motor vypnutý a strihacie ústrojenstvo nie je v pohybe.

Vyhadzovaciu klapku dvihnite jednou rukou a druhou rukou držte zachytávací kôš za rukoväť a zaveste ho pohybom zhora nadol.

7. Čistenie, údržba a objednanie náhradných dielov

Nebezpečenstvo!

Pred všetkými čistiacimi prácami vyťahnite bezpečnostný konektor (obr. 12d).

7.1 Čistenie

- Udržujte ochranné zariadenia, vzduchové otvory a kryt motora vždy v čistom stave bez prachu a nečistôt. Utrite prístroj čistou utierkou alebo ho vyčistite vyfúkaním stlačeným vzduchom pri nastavení na nízky tlak.
- Kosačka nesmie byť čistená pod tečúcou vodou, predovšetkým nie pod vysokým tlakom.
- Odporúčame, aby ste prístroj čistili priamo po každom použití.
- Čistite prístroj pravidelne pomocou vlhkej utierky a malého množstva tekutého mydla. Nepoužívajte žiadne agresívne čistiace prostriedky ani riedidlá; tieto prostriedky by mohli napadnúť umelohmotné diely prístroja. Dbajte na to, aby sa do vnútra prístroja nedostala voda.
- Čistite kosačku najlepšie pomocou kefy alebo utierky.

7.2 Uhlíkové kefy

Pri nadmernej tvorbe iskier nechajte uhlíkové kefy na prístroji skontrolovať odborným elektrikárom.

Nebezpečenstvo! Uhlíkové kefy smú byť vymieňané len odborným elektrikárom.

7.3 Údržba

- Oopotrebované alebo poškodené nože, uchytanie nožov a čapy musia byť vymenené ako celok autorizovaným odborníkom, aby sa zaručilo ich vycentrovanie.
- Postarajte sa o to, aby boli všetky upevňovacie prvky (skrutky, matice atď.) vždy pevne dotiahnuté, aby tak bola možná bezpečná práca s kosačkou.
- Zachytávacie zariadenie trávy často kontrolujte, či nie je opotrebované.
- Vymieňajte opotrebované alebo poškodené súčiastky.
- Kvôli dlhej životnosti prístroja by mali byť všetky skrutkové spoje ako aj kolesá a osi vyčistené a následne naolejované.
- Pravidelná starostlivosť o Vašu kosačku zabezpečí nielen dlhú dobu jej životnosti a výkonnosť, ale je prospešná zároveň aj pre dôkladné a jednoduché kosenie Vášho trávnika.

ka.

- Súčiastka, ktorá je najviac vystavená opotrebovaniu, je nôž. Kontrolujte preto pravidelne stav noža ako aj nožového uloženia. Ak je nôž opotrebovaný, je potrebná jeho okamžitá výmena alebo nabrúsenie. V prípade, že sa vyskytnú nadmerné vibrácie kosačky, znamená to, že nôž nie je správne vycentrovaný alebo bol deformovaný následkom nárazov. V tomto prípade musí byť nôž opravený alebo vymenený.
- Vo vnútri prístroja sa nenachádzajú žiadne ďalšie diely vyžadujúce údržbu.

7.4 Výmena noža

Z bezpečnostných dôvodov odporúčame nechať vykonať výmenu noža autorizovaným odborníkom. Opatrne! Používajte pracovné rukavice! Používajte vždy len originálne nože, pretože v opačnom prípade nemusí byť zaručená správna funkčnosť a bezpečnosť prístroja.

Pri výmene noža sa postupuje nasledovne:

1. Uvoľnite upevňovaciu skrutku (pozri obr. 15).
2. Starý nôž odoberte a nahraďte ho novým.
3. Pri montovaní nového noža dbajte prosím na to, aby bol umiestnený v správnom smere. Krídla noža musia pri založení noža ukazovať smerom do motorového priestoru (pozri obr. 15). Upevňovacie uloženia sa musia zhodovať s výliskami v noži.
4. Nakoniec znovu pevne utiahnite upevňovaciu skrutku pomocou univerzálneho kľúča. Točivý moment utiahnutia by mal byť cca 25 Nm.

Na konci sezóny vykonajte všeobecnú kontrolu kosačky trávnika a odstráňte všetky usadené zvyšky trávy. Pred každým začatím novej sezóny musíte bezpodmienečne skontrolovať stav noža. Obráťte sa v prípade potreby opráv na náš zákaznícky servis. Používajte len originálne náhradné diely.

7.5 Objednávania náhradných dielov:

Pri objednávaní náhradných dielov je potrebné uviesť nasledovné údaje:

- Typ prístroja
 - Výrobné číslo prístroja
 - Identifikačné číslo prístroja
 - Číslo potrebného náhradného dielu
- Aktuálne ceny a informácie nájdete na stránke www.isc-gmbh.info

Náhradný nôž č. výr.: 34.054.85

8. Skladovanie a preprava

Skladovanie

Skladujte prístroj a jeho príslušenstvo na tmavom, suchom a nezamrzajúcom mieste mimo dosahu detí. Optimálna teplota pre skladovanie je medzi 5 °C a 30 °C. Skladujte tento prístroj v originálnom balení.

Preprava

- Prístroj vypnite a odpojte ho od elektrického napájania pred tým, než budete prístroj prepravovať.
- Dajte na prístroj transportné ochranné prípravky, ak sú k dispozícii.
- Chráňte prístroj pred poškodením a silnými vibráciami, ktoré vznikajú predovšetkým pri prepravovaní vo vozidlách.
- Prístroj zabezpečte proti skĺznutiu a prevráteniu.

9. Likvidácia a recyklácia

Prístroj sa nachádza v obale za účelom zabránenia poškodeniu pri transporte. Tento obal je vyrobený zo suroviny a tým pádom je ho možné znovu použiť alebo sa môže dať do zberu na recykláciu surovín. Prístroj a jeho príslušenstvo sa skladajú z rôznych materiálov, ako sú napr. kovy a plasty. Poškodené prístroje nepatria do domového odpadu. Prístroj by sa mal odovzdať k odbornej likvidácii na príslušnom zbernom mieste. Pokiaľ Vám nie je známe takéto zberné miesto, informujte sa prosím na miestnej samospráve.

10. Signalizácia nabíjačky

| Stav signalizácie | | Význam a opatrenie |
|-----------------------|----------------------|--|
| Červená kontrolka LED | Zelená kontrolka LED | |
| Vypnutá | Bliká | Pripravená k prevádzke Nabíjačka je zapojená na sieť a pripravená k prevádzke, akumulátor nie je v nabíjačke. |
| Zapnutá | Vypnutá | Nabíjanie Nabíjačka nabíja akumulátor v rýchlonabíjacej prevádzke. |
| Vypnutá | Zapnutá | Akumulátor je nabitý na 85 % a pripravený k prevádzke. (Doba nabíjania 3,0 Ah akumulátor: 60 min) Potom sa prepne na ochranné nabíjanie až do úplného nabitia. (Doba nabíjania celkom 3,0 Ah akumulátor: cca 75 min) Opatrenie: Vyberte akumulátor z nabíjačky. Odpojte akumulátor zo siete. |
| Bliká | Vypnutá | Prispôbené nabíjanie Nabíjačka sa nachádza v režime šetrného nabíjania. Prítom sa akumulátor z bezpečnostných dôvodov nabíja pomalšie a potrebuje viac ako 1 h. Toto môže mať nasledovné príčiny: - Akumulátor už nebol dlhý čas nabíjaný alebo sa pokračovalo vo vybití vyčerpaného akumulátora (hĺbkové vybitie). - Teplota akumulátora neleží v ideálnom rozsahu medzi 10 °C a 45 °C. Opatrenie: Počkajte do ukončenia procesu nabíjania, akumulátor je možné napriek tomu ďalej nabíjať. |
| Bliká | Bliká | Chyba Proces nabíjania už nie je možný. Akumulátor je defektný. Opatrenie: Defektný akumulátor nesmie byť naďalej nabíjaný. Vyberte akumulátor z nabíjačky. |
| Zapnutá | Zapnutá | Tepelná porucha Akumulátor je príliš horúci (napr. priame slnečné žiarenie) alebo príliš studený (pod 0 °C). Opatrenie: Vyberte akumulátor a skladujte ho 1 deň pri izbovej teplote (cca 20 °C). |

11. Plán na hľadanie chýb

| Chyba | Možná príčina | Náprava |
|--------------------------|---|--|
| Motor sa nerozbieha | a) Poškodený kondenzátor b) Uvoľnené prípojky na motore alebo kondenzátore c) Prístroj stojí vo vysokej tráve d) Upchané teleso kosačky e) Bezpečnostný konektor nie je zasunutý f) Akumulátor nie je správne nasunutý | a) Nechať skontrolovať cez zákaznícky servis b) Nechať skontrolovať cez zákaznícky servis c) Naštartovať na nižšej tráve resp. pokosenej ploche; prípadne zmeniť výšku rezu d) Vyčistiť kryt, aby sa mohol nôž voľne točiť e) Zasunúť bezpečnostný konektor (bod 6) f) Vybrať akumulátor a znovu ho nasunúť (bod 5) |
| Výkon motora sa zhoršuje | a) Príliš vysoká alebo vlhká tráva b) Upchané teleso kosačky c) Nôž silne opotrebovaný d) Kapacita akumulátora sa znižuje | a) Opraviť výšku rezu, zmeniť nastavenie elektroniky b) Vyčistiť kryt c) Vymeniť nôž d) Skontrolovať kapacitu akumulátora a prípadne akumulátor nabiť (bod 5) |
| Nečistý rez kosenia | a) Opotrebovaný nôž b) Nesprávna výška rezu | a) Vymeniť alebo nabrúsiť nôž b) Opraviť výšku rezu |

Upozornenie! Z dôvodu tepelnej ochrany je motor vybavený tepelným spínačom, ktorý sa pri preťažení vypne a po krátkej fáze chladnutia znovu automaticky zapne!



Len pre krajiny EÚ

Neodstraňujte elektrické prístroje ako domový odpad!

Podľa Európskej smernice 2012/19/ES o odpade z elektrických a elektronických zariadení (OEEZ) a v súlade s národnými právnymi predpismi sa musia použité elektronické prístroje odovzdať do triedeného zberu a musí sa zabezpečiť ich špecifické spracovanie v súlade s ochranou životného prostredia (recyklácia).

Recyklačná alternatíva k výzve na spätné zaslanie výrobku:

Majiteľ elektrického prístroja je alternatívne namiesto spätnej zásielky povinný spolupracovať pri riadnej recyklácii prístroja v prípade vzdania sa jeho vlastníctva. Starý prístroj môže byť za týmto účelom taktiež prenechaný zbernému miestu, ktoré vykoná odstránenie v zmysle národného zákona o recyklácii a odpadovom hospodárstve. Netýka sa to dielov príslušenstva, priložených k starým prístrojom a pomocných prostriedkov bez elektronických komponentov.

Dodatočná tlač alebo iné reprodukovanie dokumentácie a sprievodných dokladov výrobkov, taktiež ich častí, je prípustná len s výslovným súhlasom spoločnosti iSC GmbH.

Technické zmeny vyhradené

Servisné informácie

Vo všetkých krajinách uvedených na záručnom liste máme kompetentných servisných partnerov, ktorých kontakty je možné prevziať zo záručného listu. Sú Vám k dispozícii pre akékoľvek servisné požiadavky ako opravy, objednávanie náhradných a opotrebovaných dielov alebo nákup spotrebných materiálov.

Je potrebné dbať na to, že v prípade tohto výrobku podliehajú nasledujúce diely bežnému pracovnému alebo prirodzenému opotrebeniu, resp. sú nasledujúce diely považované za spotrebný materiál.

| Kategória | Príklad |
|---------------------------------------|---------------------------|
| Diely podliehajúce opotrebeniu* | Uhlíkové kefy, Akumulátor |
| Spotrebný materiál / spotrebné diely* | Nože |
| Chýbajúce diely | |

* nie je bezpodmienečne obsiahnuté v objeme dodávky!

V prípade nedostatkov alebo chýb Vás prosíme, aby ste príslušnú chybu nahlásili na adrese www.isc-gmbh.info. Prosím, dbajte na presný popis chyby a odpovedzte pritom v každom prípade na nasledujúce otázky:

- Fungoval prístroj predtým alebo bol od začiatku chybný?
- Všimli ste si niečo pred vyskytnutím poruchy (symptóm pred poruchou)?
- Aké chybné funkcie podľa Vás prístroj vykazuje (hlavný symptóm)?
Popíšte túto chybnú funkciu.

Záručný list

Vážená zákazníčka, vážený zákazník,
naše výrobky podliehajú prísnej kontrole kvality. V prípade, že tento prístroj napriek tomu nebude bezchybne fungovať, je nám to veľmi ľúto a prosíme Vás, aby ste sa obrátili na našu servisnú službu na adrese uvedenej na tomto záručnom liste, alebo na obchod, v ktorom ste prístroj zakúpili. Pre uplatnenie nárokov na záručné plnenie platia nasledujúce podmienky:

1. Tieto záručné podmienky upravujú dodatočné záručné plnenia, ktoré nižšie uvedený výrobca poskytuje kupujúcim svojich nových prístrojov dodatočne k zákonnej záruke. Vaše zákonné nároky na záruku nie sú touto zárukou dotknuté. Naše záručné plnenie je pre Vás zadarmo.
2. Záručné plnenie sa vzťahuje výlučne len na nedostatky na Vami zakúpenom novom prístroji nižšie uvedeného výrobcu, ktoré sú spôsobené chybami materiálu alebo výrobnými chybami, a podľa nášho uváženia sa obmedzuje na odstránenie týchto nedostatkov na prístroji alebo výmenu prístroja. Prosím, dbajte na to, že naše prístroje neboli svojim určením konštruované na profesionálne, remeselnícke ani odborné použitie. Táto záručná zmluva sa preto neuzatvára, ak sa prístroj počas záručnej doby používal v profesionálnych, remeselníckych alebo priemyselných prevádzkach, alebo ak bol vystavený namáhaniu rovnocennému s takýmto použitím.
3. Z našej záruky sú vylúčené:
 - Škody na prístroji, ktoré boli spôsobené nedodržaním montážneho návodu alebo na základe neodbornej inštalácie, nedodržaním návodu na použitie (ako napr. pripojením na nesprávne sieťové napätie alebo druh prúdu) alebo nedodržaním pokynov pre údržbu a bezpečnostných pokynov alebo vystavením prístroja abnormálnym poveternostným podmienkam alebo nedostatočnou starostlivosťou a údržbou.
 - Škody na prístroji, ktoré boli spôsobené zneužívaním alebo nesprávnym používaním (ako napr. preťaženie prístroja alebo použitie neprípustných pracovných nástrojov alebo príslušenstva), vniknutím cudzích telies do prístroja (ako napr. piesok, kamene alebo prach, prepravné poškodenia), použitím násilia alebo cudzieho pôsobenia (napr. škody spôsobené pádom).
 - Škody na prístroji alebo na častiach prístroja, ktoré zodpovedajú príslušnému pracovnému, bežnému alebo inému prirodzenému opotrebeniu.
4. Doba záruky je 60 mesiacov a začína plynúť od dátumu zakúpenia prístroja. Nároky na záruku sa musia uplatniť pred koncom uplynutia záručnej doby do dvoch týždňov od zistenia nedostatku. Uplatnenie nárokov na záruku po uplynutí záručnej doby je vylúčené. Oprava alebo výmena prístroja nevedie k predĺženiu záručnej doby ani nedochádza na základe tohto plnenia ku vzniku novej záručnej doby pre prístroj ani pre akékoľvek inštalované náhradné diely. To platí taktiež pri použití miestneho servisu.
5. Pre uplatnenie Vášho nároku, prosím nahláste defektný prístroj na adrese: www.isc-gmbh.info. Ak spadá defekt prístroja pod naše záručné plnenie, dostanete obratom naspäť opravený alebo nový prístroj.

Ohľadne opotrebovaných, spotrebných a chýbajúcich dielov poukazujeme na obmedzenia tejto záruky podľa servisných informácií uvedených v tomto návode na obsluhu.

Tartalomjegyzék

| | |
|--|-----|
| 1. Biztonsági utasítások..... | 123 |
| 2. A készülék leírása és a szállítás terjedelme | 123 |
| 3. Rendeltetésszerűi használat | 124 |
| 4. Technikai adatok..... | 124 |
| 5. Beüzemeltetés előtt..... | 125 |
| 6. Kezelés..... | 126 |
| 7. Tisztítás, karbantartás és pótalkatrészmegrendelés..... | 128 |
| 8. Tárolás és szállítás | 129 |
| 9. Megsemmisítés és újrahasznosítás..... | 129 |
| 10. A töltőkészülék kijelzése..... | 130 |
| 11. Hibakeresési terv..... | 131 |
| Szervíz-információk..... | 133 |
| Garanciaokmány | 134 |



Veszély! - Sérülés veszélyének a lecsökkentéséhez olvassa el a használati utasítást

Ezt a készüléket nem szabad gyerekeknek használniuk. Gyerekeket felül kellene ügyelni azért, hogy ne játszanak a készülékkel. Tisztítást és karbantartást nem szabad gyerekek által elvégeztetni. A készüléket nem szabad olyan személyeknek használni akik csökkentett fizikai, érzéki vagy szellemi képességgel rendelkeznek vagy olyan személyeknek akik nem rendelkeznek elég tudással vagy tapasztalattal, kivéve ha egy felelős személy felügyeli vagy irányítja őket.

Veszély!

A készülékek használatánál, a sérülések és a károk megakadályozásának az érdekében be kell tartani egy pár biztonsági intézkedést. Ezért ezt a használati utasítást / biztonsági utasításokat gondosan átolvasni. Őrizze ezeket jól meg, azért hogy mindenkor a rendelkezésére álljanak az információk. Ha más személyeknek adná át a készüléket, akkor kérjük kézbesítse ki vele együtt ezt a használati utasítást / biztonsági utasításokat is. Nem vállalunk felelőséget olyan balesetekért vagy károkért, amelyek ennek az utasításnak és a biztonsági utasításoknak a figyelmen kívül hagyásából keletkeznek.

1. Biztonsági utasítások

A megfelelő biztonsági utasítások a mellékelt füzetekben találhatóak!

Veszély!

Olvason minden biztonsági utalást és utasítást el. A biztonsági utalások és utasítások betartásán belüli mulasztások következménye áramcsapás, tűz és/vagy nehéz sérülések lehetnek. **Őrizze meg a biztonsági utalásokat és utasításokat a jövőre nézve.**

A készüléken található tájékoztató tábla magyarázata (16-ös kép)

1. „Figyelmeztetés – Sérülések veszélyének a lecsökkentéséhez olvassa el a használati utasítást”
2. Távolságot tartani!
3. Vigyázat! – Éles vágókések – gondozási munkák előtt kihúzni a biztonsági csatlakozót. A motor kikapcsolása után a vágókések tovább forognak!
4. Óvnia a készüléket eső és nedvesség elől
5. Garantált hangtelyesítményszint: 93 dB
6. Az akkut szakszerűen megsemmisíteni.

2. A készülék leírása és a szállítás terjedelme**2.1 A készülék leírása (képek 1/2)**

1. Kapcsoló taszterek
2. Felülső tolófül
3. Tolófültartó
4. Hordozó fogantyú
5. Fűfelfogó kosár
6. Vágásmagasság elállítás
7. Kibobáló csapóajtó
8. Bekapcsolás elleni zár
9. Nyélbefogadó
10. Alátékorong
11. Anya a felülső és az alsó gyorszorító funkciós tolófülhöz
12. Biztonsági csatlakozó
13. Kábelrögzítő kapcsok
14. Akku
15. Felfogó kosár, jobboldali gépházrész
16. Töltésállásjelzés
17. Felfogó kosár, felülső gépházrész
18. Felfogó kosár, baloldali gépházrész
19. Töltőkészülék
20. Rögzítőcsavarok a felülső tolófülhöz
21. Rugók

2.2 A szállítás terjedelme és kicsomagolás (2-es kép)

Kérjük a leírt szállítási terjedelem alapján leellenőrizni a cikk teljességét. Hiányzó részek esetén forduljon a cikk vásárlása után legkésőbb 5 munkanapon belül egy érvényes vásárlási igazolás felmutatása mellett a szervizközponthoz vagy a eladóhelyhez, ahol vette a készüléket. Kérjük vegye ehhez figyelembe az utasítás végén a szerviz-információkban található szavatossági táblázatot.

- Nyissa ki a csomagolást és vegye ki óvatosan a készüléket a csomagolásból.
- Távolítsa el a csomagolási anyagot valamint a csomagolási- / és szállítási biztosítékot (ha létezik).
- Ellenőrizze le, hogy teljes a szállítás terjedelme.
- Ellenőrizze le a készüléket és a tartozékrészeket szállítási károkra.
- Ha lehetséges, akkor őrizze meg a csomagolást a garanciaidő lejáratának a végéig.

Veszély!

A készülék és a csomagolási anyag nem gyerekjáték! Nem szabad a gyerekeknek a műanyagtasakokkal, foliákkal és aprórészek-

kel játszaniuk! Fennáll a lenyelés és a megfulladás veszélye!

A szállítás tartalma

- Akkus-fűnyírógép
- Tolófültart (2x)
- Fűfelfogó kosár
- Nyélbefogadók (2x)
- Alátétkorongok (2x)
- Anya a felülső és az alsó gyorszorító funkcióval tolófülhöz (4x)
- Biztonsági csatlakozó
- Kábelrögzítő kapocs (3x)
- Akku (2x)
- Töltőkészülék (2x)
- Rögzítőcsavarok a felülső tolófülhöz (2x)
- Rugók (2x)
- Eredeti üzemeltetési útmutató
- Biztonsági utasítások

3. Rendeltetésszerű használat

A fűnyírógép, házi- és hobbykerti privát használatra alkalmas.

Olyan kerti fűnyírógépeket tekintünk házi- és hobbykerti, amelyeknek az évi használata rendszeresen nem haladja meg az 50 órát és elsősorban a fű- és pázsitfelületek ápolására vannak használva, nem pedig a nyilvános parkosított területekre, parkokra, sporthelyekre valamint a mező- és az erdőgazdaságban.

Figyelem! A kezelő testi veszélyeztetése miatt nem szabad a fűnyírógépet bokrok, sövények és bozótok trimmelésére, valamint a tetői beültetéseken vagy a balkoni virágládákban levő kúszónövények és fűvek vágására és aprítására valamint a járdák tisztítására (leszívás) úgymint rotációs szárzúzóként az ágak és a sövénydarabok eldarabolásánál. Továbbá nem szabad a fűnyírógépet motorkapaként használni és nem szabad használni a talajemelkedés elegyengetéséhez, mint például vakondtúrás.

Biztonsági okokból nem szabad a fűnyírógépet más munkaszerszámok és bármilyen fajta egyéb szerszámok meghajtó aggregátuma ként használni, kivéve ha ezek a gyártó által kifejezetten engedélyezve vannak.

A készüléket csak rendeltetése szerint szabad használni. Ezt túlhaladó bármilyen használat, nem számít rendeltetésszerűnek. Ebből adódó bármilyen kárért vagy bármilyen fajta sérülésért a használó ill. a kezelő felelős és nem a gyártó.

Kérjük vegye figyelembe, hogy a készülékeink rendeltetésük szerint nem az ipari, kézműipari vagy gyári használatra lettek konstruálva. Nem vállalunk szavatosságot, ha a készülék ipari, kézműipari vagy gyári üzemek területén valamint egyenértékű tevékenységek területén van használva.

4. Technikai adatok

Motorfordulatszám:3000 perc⁻¹
 Érintésvédelmi osztály:III
 Súly: 16 kg
 Vágásszélesség:36 cm
 Fűfelfogó kosár ürtartalom:40 liter
 Hangnyomásszint L_{pA} : 79,1 dB(A)
 Bizonytalanság K_{pA} : 3 dB(A)
 Mért hangteljesítményszint L_{WA} : 89,4 dB(A)
 Bizonytalanság K_{WA} : 1,94 dB(A)
 Garantált hangteljesítményszint L_{WA} : 93 dB(A)
 Vibráció a nyélen a_h : ≤ 2,5 m/s²
 Bizonytalanság K:1,5 m/s²
 Vágásmagasság elállítás: 25-75 mm;
 6-fokozatban
 Védelmi osztály: IP21

2x Li-Ion akku

Feszültség:20 V d.c.
 Kapacitás: 3,0 Ah
 A cellák száma: 5

2x Töltőkészülék

Bemeneti feszültség: 200-230 V ~ 50 Hz
 Kimeneteli feszültség: 21 V d. c.
 Kimeneteli áram: 3,0 A
 Érintésvédelmi osztály: II/⊠

A zaj és a vibrációs értékek az EN ISO 3744:1995, ISO 11094: 1991 és az EN ISO 20643: 2008 normáknak megfelelően lettek mérve.

Csökkentse le a zajkibocsátást és a vibrálást egy minimumra!

- Csak kifogástalan készülékeket használni.
- A készüléket rendszeresen karbantartani és megtisztítani.
- Illessze a munkamódját a készülékhez.
- Ne terhelje túl a készüléket.
- Hagyja adott esetben leellenőrizni a készüléket.
- Kapcsolja ki a készüléket, ha nem használja.
- Hordjon kesztyűket.

Fennmaradt rizikók

Akkor is ha előírás szerint kezeli ezt az elektromos szerszámot, mégis maradnak fennmaradó rizikók. Ennek az elektromos szerszámnak az építésmódjával és kivitelzésével kapcsolatban a következő veszélyek léphetnek fel:

1. Tüdőkárok, ha nem visel megfelelő porvédőmaszkot.
2. Halláskárosodás, ha nem visel megfelelő hallásvédőt.

Figyelmeztetés!

Ez a készülék az üzeme ideje alatt elektromágneses teret hoz létre. Ez a tér bizonyos körülmények közt befolyásolhatja az aktív és a passzív orvosi implantátumokat. A komoly és halálos sérülések veszélyének a lecsökkentéséhez, azt ajánljuk, hogy orvosi implantátumokkal rendelkező személyek a készülék kezelése előtt konzultálják az orvosukat vagy az orvosi implantátum gyártóját.

5. Beüzemeltetés előtt

A fűnyírógép leszállításkor részben össze van szerelve. A tolófülnék és a felfogó kosárnak már a fűnyírógép használata előtt fel kell szerelve lennie. Kövesse lépésről lépésre a használati utasítást és tájékozódjon az összeszerelésnél a képeken.

A tolófül felszerelése (képek 3-tól - 7-ig)

A tolófültartó (2-es kép/poz. 3) a nyélbefogóba lesz beállítva és a gyorsszorító funkcióval (2-es kép/poz. 11) beszorítva (4-es kép). Dugja most ezeket az összeállított komponenseket az arra előrelátott tengelyre. A felülső tolófült (1-es kép/ poz. 2) fel kell tolni a tolófül tartóra (2-es kép/ poz. 3) és a 6-os képen mutatottak szerint odaerősíteni. Ezután még oda kell rögzíteni a tolófülön a motorvezetéket (7-es kép/ poz. A) a

kábeltartókkal (2-es kép/poz. 13). Most 3 fokozatban választhatja ki a nyélmagasságot (5-ös kép/ poz. A).

Utasítás!

A nyélelállítás csak a jelzet téren belül engedélyezett.

- Nyomja a vezetónyélt a gyorsszorító funkcióval (5-ös kép/poz. B) a kívánt állásban feszesre.

Figyelmeztetés!

Mind a két oldalon ugyanazt a nyélmagasságot kell beállítani.

- Igazítsa ki a vezetónyélen a kábelrögzítőkapcsok által a kábelt (7-es kép/ poz. A).

A felfogó kosár felszerelése (lásd a képeket 8-tól 10-ig)

Először a 8-as képen mutatottak szerint összedugni a baloldali gépházfelet (2-es kép/poz. 18) és a jobboldali gépházfelet (2-es kép/poz. 15). Azután rádugni a felülső gépházrészt (2-es kép/ poz. 17) a már összeszerelt felekre (9-es kép). A felfogó kosár beakasztásához le kell kapcsolni a motort és a vágókésnek nem szabad forognia. A kidobáló csapóajtót (10-es kép / poz. A) az egyik kézzel megemelni. A másik kézzel a fogantyúnál tartani a felfogó kosarat és felülről beakasztani (10-es kép).

Töltésállás kijelző felfogó berendezés

A felfogó berendezés egy töltésállás kijelzővel (2-es ábra/poz. 16) rendelkezik. Ez a fűnyírógép üzeme alatt létrehozott légáram által nyílik ki. Ha a fűnyírás ideje alatt becsapódik a csapóajtó, akkor tele van a felfogó berendezés és ki kellene üríteni. A töltésállásjelző kifogástalan működéséhez a csapóajtó alatti lyukaknak mindig tisztáknak és átteresztőknek kell lenniük.

A vágási magasság elállítása

Figyelem!

A vágási magasságot csak kikapcsolt készülék és kihúzott biztonsági csatlakozó mellett szabad elvégezni.

Mielőtt elkezdené nyírni a fűvet, ellenőrizze le, hogy nem-e tompa a vágószerszám és hogy a rögzítő eszközök nem e sérültek. Cserélje ki a tompa és / vagy sérült vágószerszámokat, azért hogy ne hozzon egy kiegyensúlyozatlanságot létre. Ennél a vizsgálatnál leállítani a motort és kihúzni a biztonsági csatlakozót.

A vágási magasság elállítását a következő képen kell elvégezni (lásd a 11-es képet):

1. Kifelé nyomni a kart (A).
2. A kívánt vágási magasságra állítani a kart (B).
3. Elengedni a kart (A) és leellenőrizni biztos ülését az arretálásban.

A vágási magasság leolvasása

A vágási magasság 25-től -75 mm-ig 6 fokozatban állítható be és le lehet olvasni a skálán (11-es kép/C).

Az akku feltöltése (kép 12a)

1. Kivenni az akku-csomagot a készülékből. Ehhez nyomni az oldali reteszelő tasztert.
2. Hasonlítsa össze, hogy a típustáblán megadott hálózati feszültség, megegyezik-e a fennálló hálózati feszültséggel. Dugja a töltőkészülék (19) hálózati csatlakozóját a dugaszoló aljzatba. Pislogni kezd a zöld LED.
3. Dugja a töltőkészülékre (19) az akkut (18).
4. „A töltőkészülék kijelzése” alatti pontban egy táblázat található a töltőkészüléken levő LED jelzések jelentéseivel.

A töltés ideje alatt valamennyire felmelegedhet az akku. De ez normális.

Ha az akku-csomag töltése nem lenne lehetséges, akkor kérjük vizsgálja meg,

- hogy a hálózati aljzatban van-e hálózati feszültség
- hogy a töltőkontaktusokon kifogástalan-e a kontaktus.

Ha az akku-csomag töltése még mindig nem lehetséges, akkor kérjük,

- a töltőkészüléket
- és az akku-csomagot

a vevőszolgálatunkhoz beküldeni.

Az akku-csomag hosszú élettartamának az érdekében gondoskodnia kellene az akku-csomag időbeni újbóli feltöltéséről. Ez minden esetben akkor szükséges, ha megállapítaná, hogy a készülék teljesítménye alábbhagy. Ne merítse ki sohasem teljesen az akku-csomagot. Ez az akku-csomag defektusához vezet!

Az akku feltöltése (kép 12b)

Nyissa ki az akku fedelét. Ahhoz a 12b-s képen mutatottak szerint húzni a csappantyút (poz. A) és felhajtani a fedelet. Akkor mind a két akkut a 12c ábrán mutatottak szerint bedugni a befogadóba.

Utasítás!

Csak egyforma töltésállpotú akkukat használni, ne kombináljo sohasem teli és félig töltött akkukat egymással Mindig mind a két akkut egyszerre feltölteni.

A gyengébb töltésállású akku határozza meg a készülék futási idejét. Az üzem előtt mindig mind a két akkunak teljesen fel kell töltnie. A fedél lehajtása által bezárni az akkufedelet és ügyelni a helyes bereteszelésre.

Akku-kapacitás jelző (13-as kép)

Nyomja meg az akku-kapacitás jelző (13-as kép/ poz. A) kapcsolóját. Az akku-kapacitáskijelző (13-as kép/ poz. B) a 3 LED által szignalizálja az akku töltésállapotát.

Mind a 3 LED világít:

Az akku teljesen fel van töltnie.

2 vagy 1 LED világít:

Az akku elegendő fennmaradt töltéssel rendelkezik.

1 LED pislog:

Üres az akku, tölts fel az akkut.

Minden LED pislog:

Az akku mélyen lemerült és defektes. Egy defektes akkut nem szabad többet használni és nem szabad többet tölteni!

6. Kezelés

Vigyázat!

A fűnyírógép egy biztonsági kapcsolóval van felszerelve, azért hogy megakadályozza a jogosulatlan használatot. Közvetlenül a fűnyírógépnek az üzembevétele előtt betenni a biztonsági csatlakozót (12d-es ábra) és minden megszakításnál vagy a munka befejezésénél ismét eltávolítani a biztonsági csatlakozót.

Figyelem!

Ahhoz hogy elkerülje az akaratlan bekapcsolást, a fűnyírógép egy bekapcsolás elleni zárral van felszerelve (14-es kép/ poz. 8), amelyet le kell nyomni, mielőtt a kapcsolóaszttereket (14-es kép/ poz. 1) aktiválni lehetne. Ha elengedi a kapcsolóaszttereket, akkor ki lesz kapcsolva a fűnyírógép. Végezze el egy párszor ezt az eljárást, azért hogy biztos legyen benne, hogy a készülék helyesen működik. Mielőtt javításokat vagy karbantartási

munkálatokat végezze el a készüléken, meg kell bizonyosodnia arról, hogy a kés nem forog és hogy ki van húzva a biztonsági csatlakozó.

Figyelmeztetés! Ha kiüríti a felfogó berendezést és még fut a gép, akkor ne nyissa ki sohasem a kidobáló csapóajtót. A forgó kés sérülésekhez vezethet.

A kidobáló csapóajtót és a fűfelfogó zsákot mindig gondosan felerősíteni. Mielőtt eltávolítaná kikapcsolni a motort.

Állandóan be kell tartani a késgépház és a kezelő között a vezetőnyelvek által megadott biztonsági távolságot. Különös óvatosság ajánlatos a cserjéknél valamint lejtőknél fűvágásnál és a menettirány változtatásnál. Ügyeljen egy biztos állásra, hordjon nem csúszós, tapadós talpú lábbelit és hosszú nadrágot.

A lejtőhöz mindig keresztbe vágni a fűvet. 15 fokú dőlésen felüli lejtőknél biztonsági okokból nem szabad a fűnyírógéppel vágni a fűvet.

Legyen különösen óvatos a hátrafelé való mozgásnál és a fűnyírógép húzásánál. Megbotlás veszélye!

Utasítások a helyes fűnyírásához

A fűnyírásnál egy átfedő munkamódszer ajánlatos.

Csak éles, kifogástalan késekkel vágni, azért hogy ne rojtosodjon ki a fűszár és ne sárguljon meg a pázsit.

Egy tiszta vágáskép elérése érdekében a fűnyírógépet lehetőleg egyenes pályákon vezetni. Ennél ezeknek a pályáknak mindig egy pár centiméterre fedniük kell egymást, azért hogy ne maradjonak csíkok állva.

Hogy milyen sűrűn kell nyírni a fűvet, az alapjában véve a fű növési sebességétől függ. A fő növési időszakban (május-június) kétszer hetente, különben egyszer hetente. A vágási magasságnak 4 – 6 cm között kell lennie és a növésnek 4 – 5 cm között a következő vágásig. Ha egyszer hosszabbra nőtt volna, akkor utánna ne tegye azt a hibát, hogy azonnal visszavágja a normális magasságra. Ez káros a fűre. Ne vágja akkor sohasem a fű magasságnak több mint a felét vissza.

Tartsa a fűnyírógépház alsó oldalát mindig tisztán és távolítsa okvetlenül el a fűlerakódásokat. Lerakódások megnehezítik az indítási folyamatot, befolyások a vágási minőséget és a fűkidobálást.

Lejtőknél a vágási pályát a lejtőhöz keresztbe kell fektetni. A fűnyírógépek a lecsúszását felé felé levő ferdeállítással lehet megakadályozni. A meglévő fűhosszúság szerint választani ki a vágási magasságot. Végezzen több átmenetet el, úgyhogy egyszerre maximálisan 4 cm fűvet vágjon le.

Mielőtt bármilyen ellenőrzést végezne el a késen, leállítani a motort. Gondoljon arra, hogy a kés a motor kikapcsolása után még egy pár másodpercig utánforog. Ne próbálja meg sohasem megállítani a kést. Ellenőrizze rendszeresen le, hogy a kés helyesen van e felerősítve, hogy jó állapotban van és jól meg van köszörülve. Ellenkező esetben, megköszörülni vagy kicserélni. Ha a mozgásban levő kés rácsapódik egy tárgyra, akkor kapcsolja ki a fűnyírógépet és várja meg amíg a kés teljesen le nem állt. Ellenőrizze azután le a kés és a késtartó állapotát. Ha ezek meg lennének sérülve akkor ki kell őket cserélni.

A felfogó kosarat azonnal ki kell üríteni miután a fűnyírás közben fűmaradékok maradnak fekvé. Figyelem! A felfogó kosár levétele előtt kikapcsolni a motort és megvárni a vágószerszám nyugalmi állapotát.

A felfogó kosár levételéhez az egyik kézzel megemlíni a kidobáló csapóajtót, a másik kézzel a felfogó kosarat a hordozó fogantyúnál fogva kivenni. A biztonsági előírásnak megfelelően a felfogó kosár kiakasztása után becsapódik a kidobáló csapóajtó és bezárja a hátulsó kidobáló nyílást. Ha ennél fűmaradékok maradnak lógva a nyílásban, akkor a motor könnyebb indításához célszerű, a fűnyírógépet körülbelül 1 m-re hátrahúzni.

Ne távolítsa el kézzel vagy lábbal a fűnyírógépházban és a dolgozószerszámon levő vágási javmaradékokat, hanem használjon megfelelő segédeszközöket, mint például keféket vagy kézi seprűket.

A jó összegyűjtés garantálásához a használat után belülről meg kell tisztítani a felfogó kosarat.

A felfogó kosarat csak kikapcsolt motornál és nyugalmi állapotban levő vágószerszámoknál beakasztani.

Az egyik kézzel megemelni a kidobáló csapóajtót és a másik kézzel a fogantyúnál fogva tartani a felfogó kosarat és felülről beakasztani.

7. Tisztítás, karbantartás és pótalkatrészmegrendelés

Veszély!

Minden tisztítási munkálatok előtt kihúzni a biztonsági csatlakozót (12d-es ábra).

7.1 Tisztítás

- Tartsa a védőberendezéseket, szellőztető réseket és a gépházat annyira por- és piszokmentesen, amennyire csak lehet. Dörzsölje le a készüléket egy tiszta posztóval vagy pedig fújja ki alacsony nyomás alatt sűrített levegővel.
- A fűnyírógépet nem szabad folyó vízzel, különösen nem magas nyomás alatt levővel tisztítani.
- Ajánljuk, hogy minden használat után azonnal kitisztítsa a készüléket.
- A készüléket rendszeresen egy nedves posztóval és egy kevés kenőszappannal megtisztítani. Ne használjon tisztító vagy oldó szereket; ezek megtámadhatják a készülék műanyagrészeit. Ügyeljen arra, hogy ne kerüljön víz a készülék belsejébe.
- Ha lehetséges, akkor a fűnyírógépet egy kefével vagy egy ronggyal tisztítani meg.

7.2 Szénkefék

Túlságos szikraképződés esetén, ellenőriztesse le a szénkeféket egy villamosági szakember által.

Veszély! A szénkeféket csak egy villamosági szakember cserélheti ki.

7.3 Karbantartás

- Az elkopott vagy sérült késeket, késhordókat és csapszegeket készletenként kell egy feljogosított szakember által kicseréltetni, azért hogy megtartsa a kiegyensúlyozottságot.
- Gondoskodjon arról, hogy minden rögzítőegység (csavarok, anyák stb.) mindig feszesen meg legyenek húzva, úgy hogy biztosan tudjon dolgozni a fűnyírógéppel.
- Ellenőrizze sűrűbben le a

fűfelfogóberendezést elkopás jeleire.

- Elkopott vagy károsult részeket kicserélni.
- Egy hosszú élettartam érdekében minden csavarrészt valamint kereket és tengelyt meg kellene tisztítani és utána megolajozni.
- A fűnyírógép rendszeres ápolása nem csak egy hosszú tartósságot és teljesítményképességet biztosít, hanem a pázsitjának a gondos és egyszerű fűnyírásához is hozzájárul.
- A kopásnak legjobban kitett alkatrész a kés. Ellenőrizze rendszeresen le a kés állapotát valamint a felerősítését. Ha elkopott a kés, akkor azonnal ki kell cserélni vagy meg kell köszörülni. Ha a fűnyírógép túlságos vibrálása lép fel, akkor ez annyit jelent, hogy a kés nincs helyesen kiegyensúlyozva vagy hogy ütések által deformálódott. Ebben az esetben meg kell javítani vagy ki kell cserélni.
- A készülék belsejében nem található további karbantartandó rész.

7.4 A kés kicserélése

Biztonsági okokból azt ajánljuk, hogy a kés kicserélését egy autorizált szakember által végeztesse el. Vigyázat! Hordjon munka - kesztyűket! Csak originális késeket használni, mert különben bizonyos körülmények között nincsennek garantálva a funkciók és a biztonság.

A kés kicseréléséhez a következő képpen járjon el:

1. Eressze meg a rögzítőcsavart (lásd a 15-es ábrát).
2. Vegye le a kést és cserélje ki egy újért.
3. Az új kés beszerelésénél kérjük ügyeljen a kés beszerelési irányára. A kések szélszárnyainak a motorházba befelé kell nyúlniuk (lásd a 15-es ábrát). A befogadó kupoláknak meg kell egyezniük a késben található stancolatoknak.
4. Ezután húzza az univerzális kulccsal ismét feszesre a rögzítőcsavart. A szorítási nyomatéknak cca. 25 Nm-nek kellene lennie.

A szezon végén végezzen el a fűnyírógépen egy általános kontrollt és távolítsa el az összegyűlt maradékokat. Minden szezonstart előtt okvetlenül leellenőrizni a kés állapotát. Javítások esetén forduljon a vevőszolgálati helyünkhöz. Csak originális pótalkatrészeket használni

7.5 A pótalkatrész megrendelése:

Pótalkatrész megrendésénél a következő adatokat kellene megadni:

- A készülék típusát
- A készülék cikk-számát
- A készülék ident- számát
- A szükséges pótalkatrész pótalkatrész számát

Aktuális árak és információk a www.isc-gmbh.info alatt találhatóak.

Pótkés cikk-szám: 34.054.85

8. Tárolás és szállítás

Tárolás

A készüléket és a készülék tartozékait egy sötét, száraz és fagymentes valamint gyerekek számára nem hozzáférhető helyen tárolni. Az optimális tárolási hőmérséklet 5 °C és 30 °C között van. Az elektromos készüléket az eredeti csomagolásban őrizni meg.

Szállítás

- Mielőtt szállítaná a készüléket, kapcsolja azt ki és válassza le az áramellátásról.
- Ha léteznek, akkor szerelje fel a szállítási védőberendezéseket.
- Védje a készüléket károk és erős rezgések elől, amelyek különösen a gépjárművekben történő szállításnál lépnek fel.
- Biztosítsa a készüléket elcsúszás és eldőlés ellen.

9. Megsemmisítés és újrahasznosítás

A szállítási károk megakadályozásához a készülék egy csomagolásban található. Ez a csomagolás nyersanyag és ezáltal ismét felhasználható vagy pedig visszavezethető a nyersanyag körforgáshoz. A készülék és annak a tartozékai különböző anyagokból állnak, mint például fémből és műanyagokból. Defektes készülékek nem tartoznak a házi hulladékok közé. Szakszerű megsemmisítéshez le kellene adni a készüléket egy megfelelő gyűjtőhelyen. Ha nem ismer gyűjtőhelyeket, akkor érdeklődjön útána a községi önkormányzatnál.

10. A töltőkészülék kijelzése

| Kijelzésstátusz | | Jelentés és teendők |
|-----------------|----------|--|
| Piros LED | Zöld LED | |
| Ki | Pislog | Üzemkészenlét Rá van kapcsolva a töltőkészülék a hálózatra és üzemkészs, az akku nincs a töltőkészülékben |
| Be | Ki | Tölteni A töltőkészülék a gyorsöltési üzemben tölti az akkut |
| Ki | Be | Az akku 85%-ra fel van töltve és használatra kész. (töltés időtartama 3,0 Ah akku: 60 perc) Azután a teljes feltöltésig kímélő töltésre kapcsol át. (töltés időtartama összesen 3,0 Ah akku: cca. 75 perc) Teendő: Vegye ki az akkut a töltőkészülékből. Válassza le a töltőkészüléket a hálózatról. |
| Pislog | Ki | Alkalmazkodó töltés A töltőkészülék a kíméletes töltési módban van. Ennél az akku biztonsági okokból lassabban lesz töltve és több mint 1 órára van szükség. Ennek a következők lehetnek az okai: - Az akku hosszú ideje már nem lett töltve vagy a lemerült akku lemerülése tovább folytatódott (mélylemerülés) - Az akku hőmérséklete nincs a 10° C és a 45° C ideális téren belül. Teendő: Várja meg amíg le nem zárult a töltési folyamat, az akkut ennek ellenére tovább lehet tölteni. |
| Pislog | Pislog | Hiba Tovább nem lehetséges a töltési folyamat. Defekt az akku. Teendő: Egy defekt akkut nem szabad többet tölteni. Vegye ki az akkut a töltőkészülékből. |
| Be | Be | Hőmérsékletzavar Túl forró az akku (például direkti napsugárzás) vagy túl hideg (0° C alatt) Teendő: Vegye ki az akkut és tárolja 1 napig szobahőmérsékletnél (cca. 20° C). |

11. Hibakeresési terv

| Hiba | Lehetséges okok | elhárításuk |
|---------------------------------|--|--|
| Nem indul a motor | a) Defektes a kondenzátor b) Kioldódott a csatlakozás a motoron vagy a kondenzátoron c) Magas fűben áll a készülék d) El van dugulva a fűnyírógépház e) Nincs bedugva a biztonsági kapcsoló f) Nincs helyesen bedugva az akku | a) Leellenőriztetni a vevőszolgálati műhely által b) Leellenőriztetni a vevőszolgálati műhely által c) Alacsony fűben vagy a már lenyírt felüleleten indítani; esetleg megváltoztatni a vágási magasságot d) Megtisztítani a gépházat, azért hogy a kés szabadon fusson e) Bedugni a biztonsági kapcsolót (lásd az 6.-ot) f) Eltávolítani az akkut és újból bedugni (lásd az 5.-ot) |
| Alábbhagy a motor- teljesítmény | a) túl magas vagy túl nyirkos a fű b) Eldugulva a fűnyírógépház c) Túl erősen el vannak kopva a kések d) Alábbhagy az akkukapacitás | a) Korrigálni a vágásmagasságot, megváltoztatni az elektronikabeállítást b) Megtisztítani a gépházat c) Kicserélni a kést d) Leellenőrizni az akkukapacitást és adott esetben feltölteni az akkut (lásd az 5.-ot) |
| Nem tiszta a vágás | a) Elkopva a kés b) Rossz a vágásmagasság | a) Kicserélni a kést vagy utánkösörűlni b) Korrigálni a vágásmagasságot |

Utasítás! A motor védelmének érdekében, az egy hőkapcsolóval van felszerelve, mely egy túlterhelés esetén lekapcsol és egy rövid lehűlési idő után automatikusan bekapcsol!



Csak az EU-országoknak

Ne dobja az elektromos szerszámokat a háztartási hulladék közé!

Az elektromos és elektronikus-öregkészülékek 2012/19/EG európai irányvonala és anemzeti jogba való átvétele szerint az elhasznált elektromos szerszámokat szétválasztva kell összegyűjteni és vissza kell vezetni egy környezetvédelemnek megfelelő újrafelhasználáshoz.

Recycling-alternatívák a visszaküldési felszólításhoz:

Az elektromos készülék tulajdonosa, a tulajdon feladása esetében köteles a visszaküldés helyett alternatív a szakszerű értékesítéssel kapcsolatban összedolgozni. Az öreg készüléket ehhez egy visszavevő helynek is át lehet hagyni, amely elvégzi a nemzeti körforgásipari- és hulladéktörvények értelmében levő megsemmisítést. Ez nem érinti az öreg készülékek mellékelt elektromos alkotórészek nélküli tartozékait és segítőeszközeit

A termékek dokumentációjának és a kísérőpapírjainak az utánnomtatása vagy egyéb sokszorosítása, kivonatosan is csak az iSC GmbH kihangsúlyozott beleegyezésével engedélyezett.

Technikai változtatások jogát fenntartva

Szervíz-információk

A garanciaokmányokban megnevezett minden országban kompetens szervíz-partnereket tartunk fenn, akik kontaktusi lehetőségét kérjük vegye ki a garanciaokmányból. Ezek minden szervíz-ügyben mint javítás, pótalkatrész- és gyorsan kopó rész-ellátás vagy a fogyóeszközök megrendelhetőségével kapcsolatban a rendelkezésére állnak.

Figyelembe kell venni, hogy ennél a terméknél a következő részek már használat szerinti vagy természetes kopásnak vannak alávetve ill. a következő részekre van mint fogyóeszközökre szükség.

| Kategória | Példa |
|---------------------------|-----------------|
| Gyorsan kopó részek* | Szénkefék, Akku |
| Fogyóeszköz/ fogyórészek* | Kés |
| Hiányzó részek | |

* nincs okvetlenül a szállítás terjedelmében!

Hiányok vagy hibák esetén kérjük a hibaesetet a www.isc-gmbh.info alatt bejelenteni. Kérjük ügyeljen egy pontos hibaleírásra és felelje meg mindenesetre a következő kérdéseket:

- Működött már egyszer a készülék, vagy elejétől kezdve már defekt volt?
- Feltűnt Önnek a defekt fellépése előtt valami a készüléken (tünet a defekt előtt)?
- Az Ön véleménye szerint mi a készülék hibás működése (főtünet)?
Írja le ezt a hibás működést.

Garanciaokmány

Tisztelt Vevő,
termékeink szigorú minőségi ellenőrzés alá vannak vetve. Ha ez a készülék mégis egyszer nem működne kifogástalanul, akkor azt nagyon sajnáljuk és kérjük Önt forduljon, az ebben a garanciaútlevelel megadott cím alatt található szervízszolgálatunkhoz, vagy az eladóhelyhez, amelyiknél a készüléket vette. A garanciaigény érvényesítésével kapcsolatban a következő érvényes:

1. Ezek a garanciafeltételek szabályozzák a kiegészítő garanciateljesítményeket, amelyeket a lent megnevezett gyártó a vásárlóknak az új készülékeire ígér a törvényileg előírt garanciaszolgálathoz kiegészítően. A jogi szavatossági igényei, nincsenek ez a garancia által érintve. A garanciateljesítményünk az Ön számára díjmentes.
2. A garanciateljesítmény csak kizárólagosan az Ön által, a lent megnevezett gyártótól megvásárolt új készüléken felmerülő olyan hibákra terjed ki, amelyek bebizonyíthatóan egy anyaghibán vagy egy gyári hibán alapszanak és korlátozottan van választásunk szerint, vagy ezeknek a hibáknak az elhárítására vagy a készülék kicserélésére.
Kérjük vegye figyelembe, hogy a készülékeink rendeltetésük szerint nem az ipari, kézműipari vagy szakmai használatra lettek konstruálva. Ezért a garanciaszerződés nem jön létre, ha a készülék a garancia ideje alatt kisipari, kézműipari vagy ipari üzemek területén lett használva vagy ha, egyenértékű igénybevételnek lett kitéve.
3. A szavatosságunk alól ki vannak véve:
 - olyan károk a készüléken, amelyek az összeszerelési utasítás figyelmen kívül hagyása vagy amelyek a nem szakszerű felszerelés, a használati utasítás figyelmen kívül hagyása (mint például egy rossz hálózati feszültségre vagy áramfajtára való rákapcsolás), vagy a karbantartási és biztonsági határozatok figyelmen kívül hagyása vagy a készüléknek egy nem normális környezeti feltételeknek történő kitétele vagy egy hiányos ápolás és karbantartás által keletkeztek.
 - károk a készüléken, amelyek egy rossz bánásmód vagy nem szakszerű használatok (mint például a készülék túlterhelése vagy nem engedélyezett betétszerszámok vagy tartozékok használata), idegen testeknek a készülékbe levő behatolása (mint például homok, kövek és por, szállítási károk), erőszak kifejtése vagy idegenkezűség (mint például leesés általi károk) által jöttek létre.
 - károk a készüléken vagy a készülék részein, amelyek a használatnak megfelelő, szokásos vagy egyéb természetes elkopásra vezethetők vissza.
4. A garancia időtartama 60 hónap és a készülék vásárlási napjával kezdődik. Garanciaigényeket a garancia idő lejáratá előtt kell, két héten belül, a defekt felismerése után érvényesíteni. Ki van zárva a garanciaigények érvényesítése a garanciaidő letelte után. A készülék javítása vagy kicserélése nem hosszabbítja meg a szavatosság idejét, se nem indul ez a teljesítmény által egy új garanciaidő a készülékre vagy az esetleg beépített pótalkatrészekre. Ez egy helyszíni szervíz esetében is érvényes.
5. A garanciajogának az érvényesítéséhez kérjük jelentse be a defektes készüléket a következő cím alatt: www.isc-gmbh.info. Ha a defekt a garanciateljesítményünk keretén belül van, akkor azonnal visszakap egy megjavított vagy egy új készüléket.

Ennek a használati utasításnak a szervíz-információja szerint utalunk ennek a garanciának a gyorsan kopó részekkel, használati részekkel és hiányzó részekkel kapcsolatban fennálló fenntartásaira.

Vsebina

| | |
|---|-----|
| 1. Varnostni napotki | 136 |
| 2. Opis naprave na obseg dobave | 136 |
| 3. Predpisana namenska uporaba | 137 |
| 4. Tehnični podatki | 137 |
| 5. Pred uporabo | 138 |
| 6. Uporaba | 139 |
| 7. Čiščenje, vzdrževanje in naročanje nadomestnih delov | 140 |
| 8. Skladiščenje in transport | 141 |
| 9. Odstranjevanje in ponovna uporaba | 141 |
| 10. Prikaz polnilca | 142 |
| 11. Načrt iskanja napak | 143 |
| Servisne informacije | 145 |
| Garancijska listina | 146 |



Nevarnost! Da bi zmanjšali tveganje poškodb, preberite navodila za uporabo!

Otroci naprave ne smejo uporabljati. Otroci morajo biti pod nadzorom, da se ne igrajo z napravo. Otroci naprave ne smejo čistiti ali vzdrževati. Naprave ne smejo uporabljati osebe z zmanjšanimi fizičnimi, čutnimi ali duševnimi sposobnostmi ali osebe, ki nimajo dovolj znanja ali izkušenj, razen če jih nadzira ali vodi odgovorna oseba.

Nevarnost!

Pri uporabi naprav je potrebno upoštevati nekaj varnostnih ukrepov, da bi preprečili poškodbe in materialno škodo. Zato skrbno preberite ta navodila za uporabo/varnostne napotke. Le-te dobro shranite tako, da boste imeli zmeraj pri roki potrebne informacije. Če bi napravo izročili drugim osebam, Vas prosimo, da jim izročite tudi ta navodila za uporabo/varnostne napotke. Ne prevzemamo nobene odgovornosti za nezgode ali škodo, ki bi nastale zaradi neupoštevanja teh navodil za uporabo in varnostnih napotkov.

1. Varnostni napotki

Odgovarjajoče varnostne napotke lahko preberete v priloženi knjižici!

Nevarnost!**Preberite varnostne napotke in navodila.**

Neupoštevanje varnostnih napotkov in navodil ima lahko za posledico električni udar, požar in/ali hude poškodbe. **Shranite vse varnostne napotke in navodila za kasnejšo uporabo.**

Obrazložitev napisov na napravi (glej sliko 16)

- 1 Pred začetkom uporabe si preberite navodila za uporabo.
- 2 Ohranjajte razdaljo!
- 3 Previdnost! - Ostra rezila - pred popravili izvalcite varnostni vtič. Rezila se obračajo naprej tudi po izklopu motorja!
- 4 Napravo zaščitite pred dežjem in vlago
- 5 Zagotovljena moč zvoka: 93 dB
- 6 Akumulator pravilno odstranite

2. Opis naprave na obseg dobave**2.1 Opis naprave (Slika 1/2)**

1. Preklopne tipke
2. Zgornji potisni ročaj
3. Držalo potisnega ročaja
4. Nosilni ročaj
5. Košara za travo
6. Nastavitev višine reza
7. Izmetna loputa
8. Vklonpa zapora
9. Sprejem prečnika
10. Podložka
11. Matice za zgornji in spodnji potisni ročaj s funkcijo hitrega vpetja
12. Varnostni vtič

13. Sponka za pritrditev kabla
14. Akumulator
15. Lovilna košara, desni del ohišja
16. Prikaz stanja napolnjenosti
17. Lovilna košara, zgornja polovica ohišja
18. Lovilna košara, levi del ohišja
19. Napajalnik
20. Pritrdilni vijaki za zgornji potisni ročaj
21. Vzmeti

2.2 Obseg dobave in odstranitev embalaže (slika 2)

S pomočjo opisanega obsega dobave preverite, ali je artikel popoln. Če deli manjkajo, se najkasneje v 5 delovnih dnevih po nakupu izdelka obrnite na naš servisni center ali na prodajno mesto, kjer ste napravo kupili, in predložite račun. Upoštevajte preglednico garancijskih storitev ob koncu tega navodila.

- Odprite embalažo in previdno vzemite napravo iz embalaže.
- Odstranite embalažni material in embalažne in transportne varovalne priprave (če obstajajo).
- Preverite, če je obseg dobave popoln.
- Preverite morebitne poškodbe naprave in delov pribora, do katerih bi lahko prišlo med transportom.
- Po možnosti shranite embalažo do poteka garancijskega roka.

Nevarnost!

Naprava in embalažni material nista igrača za otroke! Otroci se ne smejo igrati s plastičnimi vrečkami, folijo in malimi deli opreme! Obstaja nevarnost zadušitve in zaužitja takšnih delov materiala!

Obseg dobave

- Akumulatorska kosilnica
- Držalo potisnega ročaja (2x)
- Košara za travo
- Sprejem prečnika (2x)
- Podložki (2x)
- Matice za zgornji in spodnji potisni ročaj s funkcijo hitrega vpetja (4x)
- Varnostni vtič
- Sponke za pritrditev kabla (3x)
- Akumulator (2x)
- Napajalnik (2x)
- Pritrdilni vijaki za zgornji potisni ročaj (2x)
- Vzmeti (2x)
- Originalna navodila za uporabo
- Varnostna navodila

3. Predpisana namenska uporaba

Kosilnica je primerna samo za zasebno uporabo na domačem vrtu in ljubiteljskem vrtičku.

Kosilnice za zasebno uporabo na domačem vrtu in ljubiteljskem vrtičku so kosilnice, ki se jih praviloma ne uporablja več kot 50 ur na leto in se uporablja za nego trate in travnatih površin, ne pa za uporabo na javnih površinah, v parkih, na športnih igriščih ali v kmetijstvu in gozdarstvu.

Pozor! Zaradi možnosti telesnih poškodb kosilnice ni dovoljeno uporabljati za obrezovanje grmov in živih mej, za rezanje in drobljenje vzpenjavk ali trave na strešnih zasaditvah ali v balkonskih loncih in za čiščenje (odsosovanje) poti ali kot drobilnik za sesekljanje odrezanih vej ali živih mej. Kosilnice prav tako ni dovoljeno uporabljati za ravnanje neravnih tal, npr. za odstranjevanje krtin.

Zaradi varnosti kosilnice ni dovoljeno uporabljati kot pogonski agregat za drugo delovno orodje in delovne nastavke kakršnekoli vrste, razen če to izdelovalec izrecno dovoli.

Ta stroj se lahko uporablja le v skladu z njegovo namembnostjo. Vsaka druga uporaba šteje kot nenamenska nedovoljena uporaba. Za kakršnekoli poškodbe ali škodo, ki bi nastale zaradi nedovoljene uporabe, nosi odgovornost uporabnik/upravljalec in ne proizvajalec.

Prosimo, da upoštevate, da naše naprave niso bile konstruirane za namene uporabe v obrtništvu ali industriji. Ne prevzemamo nobene odgovornosti, če je bila naprava uporabljena v obrtništvu ali industriji ter v podobnih dejavnostih.

4. Tehnični podatki

Število vrtljajev motorja: 3.000 min⁻¹
 Zaščitni razred: III
 Teža: 16 kg
 Širina reza: 36 cm
 Prostornina košare za travo: 40 litrov
 Nivo zvočnega tlaka L_{PA}: 79,1 dB (A)
 Negotovost K_{PA}: 3 dB (A)
 Izmerjen nivo zvočne moči L_{WA}: 89,4 dB (A)
 Negotovost K_{WA}: 1,94 dB (A)
 Garantirani nivo zvočne moči L_{WA}: 93 dB (A)
 Vibracija na prečniku a_r: ≤ 2,5 m/s²
 Negotovost K: 1,5 m/s²
 Nastavitev višine reza: ... 25-75 mm; 6-stopenjsko
 Vrsta zaščite: IP21

2x litijeva-ionska baterija

Napetost: 20 V d.c.
 Kapaciteta: 3,0 Ah
 Število celic: 5

2x polnilnik

Vhodna napetost: 200-260 V ~ 50-60 Hz
 Izhodiščna napetost: 21 V d. c.
 Izstopni tok: 3,0 A
 Zaščitni razred: II /

Vrednosti hrupa in vibracij so bili ugotovljeni v skladu s standardi EN ISO 3744:1995, ISO 11094: 1991 in EN ISO 20643:2008.

Omejite hrupnost in vibracije na minimum!

- Uporabljajte samo brezhibne naprave.
- Redno vzdržujte in čistite napravo.
- Vaš način dela prilagodite napravi.
- Ne preobremenjujte naprave.
- Po potrebi dajte napravo v preverjanje.
- Izključite napravo, ko je ne uporabljate.
- Uporabljajte rokavice.

Ostala tveganja

Tudi če delate s tem električnim orodjem po predpisih, zmeraj obstaja nekaj ostalih tveganj. Nastopijo lahko sledeče nevarnosti v zvezi s konstrukcijo in izvedbo tega električnega orodja:

1. Poškodbe pljuč, če ne uporabljate primerne protiprašne zaščitne maske.
2. Poškodbe sluha, če ne uporabljate primerne zaščite za ušesa.

Opozorilo!

Ta pripomoček proizvaja med delovanjem elektromagnetno polje. To polje lahko v nekaterih okoliščinah vpliva na aktivne ali pasivne medicinske vsadke. Za zmanjšanje nevarnosti resnih ali celo smrtnih poškodb priporočamo, da se osebe z medicinskimi vsadki pred uporabo pripomočka posvetujejo s svojim zdravnikom in izdelovalcem medicinskega vsadka.

5. Pred uporabo

Kosilnica je ob dobavi delno montirana. Pred uporabo kosilnice je treba montirati potisni ročaj in lovilno košaro. Korak za korakom upoštevajte navodilo za uporabo in se pri sestavi ravnajte po slikah.

Montaža potisnega ročaja (slike 3 do 7)

Držalo potisnega ročaja (slika 2/poz.3) postavite v sprejem preënika in ga pritrdite s funkcijo hitrega vpetja (slika 2/poz. 11) (slika 4). Sestavljene komponente natakните na predvideno os. Zgornji potisni ročaj (slika 1/poz. 2) morate potisniti na držalo ročaja (slika 2/poz. 3) in pritrditi, kot prikazuje slika 6. Nato pritrdite napeljavne motorja na potisni ročaj (slika 7/poz. A) z držali za kable (slika 2/poz. 13). Sedaj lahko izberete višino preënika v 3 stopnjah (slika 5/poz. A).

Opozorilo!

Nastavitev preënika je dovoljena le v označenem območju.

- Vodilni preënik potisnite s funkcijo hitrega vpenjanja (slika 5/poz. B) v želeni položaj.

Opozorilo!

Na obeh straneh morate nastaviti enako višino preënika.

- Kabel poravnajte s sponkami za pritrditev kabla na vodilni preëki (slika 7/poz. A).

Montaža lovilne košare (glejte sliki 8 in 10)

Najprej sestavite levi del ohišja (slika 2/poz. 18) in desni del ohišja (slika 2/poz. 15), kot prikazuje slika 8. Nato v že montirani polovici (slika 9) vstavite zgornji del ohišja (slika 2/poz 17). Za vpetje lovilne košare morate motor izklopiti, rezila pa se več ne smejo vrteti. Z eno roko dvignite izmetno loputo (sl. 10/poz. A). Z drugo roko držite lovilno košaro in jo obesite od zgoraj (slika 10).

Prikaz stanja polnosti lovilne naprave

Lovilna naprava je opremljena s prikazom polnosti (sl. 2/poz. 16). Ta se odpre z zračnim tokom, ki ga proizvaja kosilnica med delovanjem. Če se loputa med košnjo zapre, je lovilna vreča polna, zato jo izpraznite. Za brezhibno delovanje prikaza polnosti morajo biti luknje spodnje lopute vedno čiste in prehodne.

Nastavitev višine košenja**Pozor!**

Višino košenja lahko nastavljate le ob izklopljeni napravi in izvlečenem varnostnem vtiču.

Preden začnete kositi preverite, ali so rezila topa in ali so pritrditveni pripomočki poškodovani. Topa in/ali poškodovana rezila zamenjajte, da ne pride do neuravnoteženosti. Pri tem preverjanju ustavite motor in izvlecite varnostni vtič.

Višino košnje nastavite kot sledi (glejte sliko 11):

1. Ročico (A) potisnite navzven.
2. Ročico (B) nastavite na želeno višino košnje.
3. Spustite ročico (A) in preverite, ali je dobro zasidrana v aretirnem mehanizmu.

Odčitavanje višine košnje

Višino košnje lahko nastavite med 25 in 75 mm v 6 stopnjah, kar lahko odčitate na skali (slika 11/C).

Polnjenje akumulatorja (slika 12a)

1. Akumulatorski vložek vzemite iz naprave. Za to pritisnite na stransko zaskočni gumb.
2. Primerjajte, ali se omrežna napetost na tipski tablici ujema z omrežno napetostjo, ki je na voljo. Vključite vtič napajalnika (19) v zidno vtičnico. Zelena LED-dioda začne utripati.
3. Akumulator (18) potisnite na napajalnik (19).
4. V točki »Prikaz napajalnika« najdete tabelo s pomeni prikaza LED-diod na polnilni napravi.

Med polnjenjem se lahko baterija nekoliko ogreje. Vendar je to normalno.

Če polnjenje akumulatorskega vložka ni mogoče, preverite

- ali je vtičnica pod napetostjo.
- ali je kontakt na polnilnih kontaktih brezhiben.

Če polnjenje akumulatorskega vložka še vedno ni mogoče, pošljite

- napajalnik
 - in baterijski vložek
- naši službi za stranke.

V interesu dolge življenjske dobe baterijskega vložka poskrbite za pravočasno polnjenje baterijskega vložka. To je potrebno v vsakem primeru, če opazite, da moč naprave peša. Baterijskega vložka nikoli ne izpraznite popolnoma. S tem poškodujete baterijski vložek!

Montaža akumulatorja (slika 12b)

Odprite pokrov akumulatorja. V ta namen povlecite zaskočko (poz. A), kot prikazuje slika 12b, in dvignite pokrov. Nato oba akumulatorja natakните na sprejeme, kot prikazuje sl. 12c.

Opozorilo!

Uporabljajte le enako napolnjene akumulatorje, nikoli ne kombinirajte polnih in delno izpraznjenih akumulatorjev. Oba akumulatorja vedno sočasno polnite.

Manj poln akumulator določi čas, kolikor bo naprava delovala. Pred uporabo morata biti oba akumulatorja vedno do konca polna. Zaprite pokrov akumulatorja in pazite, da pravilno zaskoči.

Prikaz zmogljivosti akumulatorja (slika 13)

Pritisnite na stikalo za prikaz kapacitete akumulatorja (slika 13/poz. A). Prikaz kapacitete akumulatorja (slika 13/poz. B) signalizira stanje napoljenosti akumulatorja s 3 barvnimi lučkami LED.

Vse 3 LED-lučke svetijo:

Akumulator je do konca napolnjen.

Svetita 2 ali 1 lučka LED

Akumulator je še zadostno napolnjen.

1 lučka LED utripa:

Akumulator je prazen in ga napolnite.

Vse lučke LED utripajo:

Akumulator je bil globinsko izpraznjen in zato okvarjen. Okvarjenega akumulatorja več ne smete uporabljati in polniti!

6. Uporaba

Pozor!

Kosilnica je opremljena z varnostnim izklopom, ki prepreči nepooblaščen uporabo. Tik pred zagonom kosilnice vstavite varnostni vtič (slika 12d) in ga ob prekinitvi ali koncu dela ponovno odstranite.

Pozor!

Za preprečitev nenamernega vklopa je kosilnica opremljena z blokado vklopa (slika 14/poz. 8), ki jo morate stisniti, preden lahko aktivirate stikalne tipke (slika 14/poz. 1). Ko stikalne tipke izpustite, se kosilnica izklopi. Ta postopek nekajkrat izvedite, da boste povsem prepričani, da vaša naprava pravilno deluje. Pred popravili ali vzdrževalnimi deli na napravi se morate prepričati, da se nož ne obrača in da je varnostni vtič izvlečen.

Opozorilo! Ne odprite izmetne lopute, ko praznite lovilno napravo in ko motor še teče. Rotirajoče rezilo lahko povzroči poškodbe.

Izmetno loputo oz. lovilno košaro za travo vedno skrbno pritrdite. Pri odstranjevanju najprej ugasnite motor.

Vedno upoštevajte varnostno razdaljo, ki je podana z vodilnimi prečkami, med ohišjem rezil in uporabnikom. Pri košnji in spreminjanju smeri vožnje ob grmičju in na strminah bodite posebej previdni. Pazite na stabilnost in nosite čevlje s protizdrsnim, oprijemljivim podplatom in dolge hlače.

Vedno kosite prečno na strmino. Strmine z več kot 15° naklona zaradi varnosti s kosilnico ne smete kositi. Posebno previdni bodite pri premikanju nazaj in ko kosilnico vlečete. Nevarnost, da se spotaknete!

Napotki za pravilno košnjo

Pri košnji priporočamo prekrivajoč način dela. Kosite le z ostrimi, brezhibnimi rezili, da se travne bilke ne razcefrajo in trata ne postane rumena. Čisti rez košnje dosežete tako, da kosilnico vodite v kar najbolj ravnih vrstah. Pri tem se morajo vrste vedno za nekaj centimetrov prekrivati, da ne ostanejo nepokošene proge.

Kolikokrat je treba kositi je praviloma odvisno od hitrosti rasti trate. V glavni sezoni rasti (maj - junij) je treba kositi dvakrat, sicer enkrat na teden. Višina košnje naj bo praviloma 4 - 6 cm in znaša 4 - 5 cm do naslednje košnje. Če je trata bolj zras-

la, ne naredite napake, da jo takoj pokosite na običajno višino. To trati škodi. Nikoli ne pokosite več kot polovice višine trate.

Spodnja stran ohišja kosilnice naj bo vedno čista; obvezno odstranite sprieto travo. Sprieta umazanija oteži postopek zagona, vpliva na kakovost košnje in izmet trave.

Na strminah kosite prečno na pobočje. Zdrs kosilnice lahko preprečite tako, da jo postavite poševno navzgor.

Izberite višino košnje glede na dejansko dolžino trate. Pokosite več prog, tako da naenkrat pokosite največ 4 cm trate.

Preden začnete preverjati rezila, ustavite motor. Ne pozabite, da se rezilo še nekaj časa obrača, ko motor izklopite. Rezila ne poskušajte ustaviti. Redno preverjajte, ali je rezilo pravilno pritrjeno, v dobrem stanju in nabrušeno. V nasprotnem primeru ga nabrusite ali zamenjajte. Če rezilo, ki se giba, tolče ob predmet, ustavite kosilnico in počakajte, da se rezilo povsem ustavi. Nato preverite stanje rezila in držala rezila. Poškodovane dele zamenjajte.

Takoj, ko ostanejo med košnjo na trati ostanki trave, morate izprazniti lovilno košaro. Pozor! Preden snamete lovilno košaro, ustavite motor in počakajte, da se rezilno orodje ustavi.

Za odstranitev lovilne košare primite izmetno loputo z eno roko, z drugo roko pa lovilno košaro snemite iz nosilnega ročaja. V skladu z varnostnim predpisom se izmetna loputa pri odstranitvi lovilne košare zapre in zapre zadnjo izmetno odprtino. Če ostanejo v odprtini ostanki trave, je za lažji zagon motorja smiselno, da kosilnico potegneta za približno 1 m nazaj.

Ostankov odrezane trave v ohišju in na delovnem orodju ne odstranite z roko ali nogo, temveč uporabite primerne pripomočke, npr. ščetko ali metlo.

Za zagotavljanje dobrega pobiranja morate lovilno košaro pred uporabo očistite od znotraj navzven.

Lovilno košaro vpnite samo pri izklopljenem motorju in ustavljenem rezalnem orodju.

Izmetno loputo dvignite z eno roko in jo z drugo roko držite na ročaj ter vpnite od zgoraj.

7. Čiščenje, vzdrževanje in naročanje nadomestnih delov

Nevarnost!

Pred vsemi čistilnimi deli izvlecite varnostni vtič (slika 12d).

7.1 Čiščenje

- Zaščitno opremo, zračne reže in ohišje motorja vzdržujte kar se le da v stanju brez prisotnosti prahu in umazanije. Napravo obrišite s suho krpo ali s komprimiranim zrakom pod nizkim pritiskom.
- Kosilnice ne smete izpirati s tekočo vodo, zlasti ne pod visokim tlakom.
- Priporočamo, da napravo očistite neposredno po vsakem končanem delu.
- Redno čistite napravo z vlažno krpo in nekaj milnice. Ne uporabljajte nobenih čistilnih ali razredčilnih sredstev; le-ta lahko poškodujejo plastične dele naprave. Pazite na to, da ne pride voda v notranjost naprave.
- Kosilnico po možnosti čistite s krtačo ali krpo.

7.2 Oglene ščetke

Pri prekomernem iskrenju naj strokovnjak za elektriko preveri oglene ščetke.

Nevarnost! Oglene ščetke lahko zamenja le strokovnjak za elektriko.

7.3 Vzdrževanje

- Obrabljeni ali poškodovani rezila, nosilce rezil in zatiče naj v kompletu zamenja pooblaščen strokovnjak, da se ohrani centriranje.
- Poskrbite, da so vedno čvrsto pritegnjeni vsi pritrdilni elementi (vijaki, matice itd.), da lahko s kosilnico vedno varno delate.
- Pogosto preverjajte, ali kaže naprava za prestrezanje trave znake obrabljenosti.
- Obrabljene ali poškodovane dele zamenjajte.
- Za dolgo življenjsko dobo morate vse vijачne dele, kolesa in osi čistiti in nato naoljiti.
- Redno vzdrževanje kosilnice ne zagotavlja samo dolge rabe in zmogljivosti, temveč tudi temeljito in preprosto košnjo trate.
- Del, ki je najbolj izpostavljen obrabi, je rezilo. Redno preverjajte rezilo in njegovo pritrditev. Če je rezilo obrabljeno, ga takoj zamenjajte ali nabrusite. Če opazite prekomerne vibracije kosilnice, to pomeni, da rezilo ni pravilno centrirano ali da je zaradi udarcev deformirano. V tem primeru ga popravite ali zamenjajte.

- V notranjosti naprave ni nobenih delov, ki bi jih bilo potrebno vzdrževati.

7.4 Zamenjava rezila

Zaradi varnosti priporočamo, da rezilo zamenja pooblaščen strokovnjak. Pozor! Nosite delovne rokavice! Uporabljajte samo originalna rezila, saj sicer delovanje in varnost v določenih okoliščinah nista zagotovljena.

Za menjavo rezila ravnajte tako:

1. Odpustite pritrdilne vijake (glejte sliko 15).
2. Snemite rezilo in ga zamenjajte z novim.
3. Pri vgradnji novega rezila pazite na smer vgradnje rezila. Krilca rezila morajo štrleti v prostor za motor (glejte sliko 15). Sprejemni stožci se morajo ujemati z izseki v rezilu.
4. Nato spet pritegnite pritrdilne vijake. Pritezni moment naj znaša pribl. 25 Nm.

Ob koncu sezone izvedite splošno kontrolo kosilnice in odstranite vso nakopičeno umazanijo. Pred vsakim začetkom sezone obvezno preverite stanje rezila. Če morate kosilnico popraviti, se obrnite na naš servis. Uporabite samo originalne nadomestne dele.

7.5 Naročanje nadomestnih delov:

Pri naročanju nadomestnih delov je potrebno navesti naslednje navedbe:

- Tip naprave
- Art. številko naprave
- Ident- številko naprave
- Številka potrebnega nadomestnega dela

Aktualne cene in informacije najdete na spletni strani www.isc-gmbh.info

Št. artikla za nadomestna rezila: 34.054.85

8. Skladiščenje in transport

Skladiščenje

Napravo in opremo shranjujte v temnem in suhem prostoru, kjer ne zamrzuje in v katerega nimajo dostopa otroci. Optimalna skladiščna temperatura je med 5 °C in 30 °C. Orodje shranjujte v originalni embalaži.

Transport

- Pred transportom napravo izklopite in jo ločite od napajanja z energijo.
- Po potrebi namestite zaščitne naprave za transport.
- Napravo zaščitite pred poškodbami in močnimi tresljaji, ki nastajajo zlasti pri prevozu v vozilih.
- Napravo zavarujte, da ne bo zdrsnila ali se prekucnila.

9. Odstranjevanje in ponovna uporaba

Naprava se nahaja v embalaži, da ne bi prišlo do poškodb med transportom. Ta embalaža je surovina in s tem ponovno uporabna ali pa jo je možno reciklirati. Naprava in njen pribor sta izdelana iz različnih materialov kot npr. kovine in plastika. Okvarjene naprave ne sodijo med gospodinjске odpadke. Napravo odložite na ustreznem zbirališču, da bo pravilno odstranjena. Če ne poznate primernih zbirališč, se pozanimajte pri svoji občinski upravi.

10. Prikaz polnilca

| Prikaz stanja | | Pomen in ukrepi |
|------------------|------------------|--|
| Rdeča lučka LED: | Zelena lučka LED | |
| Izklop | Utripa | Pripravljeno na uporabo Polnilec je priključen na omrežje in pripravljena na uporabo, akumulator ni v polnilni napravi |
| Vklop | Izklop | Polnjenje Polnilec polni akumulator v načinu hitrega polnjenja. |
| Izklop | Vklop | Akumulator je 85 % poln in pripravljen na uporabo. (trajanje polnjenja 3,0 Ah akumulator: 60 min Nato se do preklopi v blago polnjenje, dokler ni povsem poln. (Trajanje polnjenja skupaj 3,0 Ah akumulator: ca. 75 min) Ukrep: Akumulator odstranite iz polnilca. Polnilec ločite od omrežja. |
| Utripa | Izklop | Prilagodilno polnjenje Polnilec je v načinu pazljivega polnjenja. Akumulator se pri tem zaradi varnosti počasneje polni in potrebuje več kot 1 uro. Vzroki so lahko naslednji: Akumulator zelo dolgo ni bil polnjen ali pa se je praznjenje že izčrpanega akumulatorja nadaljevalo (globoka izpraznitev) Temperatur a akumulatorja ni v idealnem razponu med 10 °C in 45 °C. Ukrep: Počakajte do konca postopka polnjenja, akumulator lahko kljub temu polnite naprej. |
| Utripa | Utripa | Napaka Postopek polnjenja ni mogoč. Akumulator je okvarjen. Ukrep: Okvarjenega akumulatorja več ne smete polniti. Akumulator odstranite iz polnilca. |
| Vklop | Vklop | Motnja temperature Akumulator je prevroč (npr. neposredni sončni žarki) ali prehladen (pod 0 °C). Ukrep: Akumulator odstranite in ga za 1 dan shranite pri sobni temperaturi (pribl. 20 °C). |

11. Načrt iskanja napak

| Napaka | Možni vzroki | Ukrep |
|---------------------|---|--|
| Motor ne steče | a) kondenzator je okvarjen b) priključki na motorju ali kondenzatorju so odpuščeni c) naprava je v visoki travi d) ohišje kosilnice je zamašeno e) Varnostni vtič ni vtaknjen f) Akumulator ni pravilno vtaknjen | a) Preverijo naj v servisni delavnici b) Preverijo naj v servisni delavnici c) postavite na nizko travo ali že pokošeno površino; po potrebi spremenite višino košnje d) očistite ohišje, da rezilo prosto steče e) Vklonite varnostni vtič (glejte 6.) f) Odstranite akumulator in ga na novo vtaknite (glejte 5.) |
| Moč motorja popušča | a) previsoka ali vlažna trava b) ohišje kosilnice je zamašeno c) rezilo je močno obrabljeno d) Moč akumulatorja popušča | a) Popravljanje višine reza, spreminjanje nastavitev elektronike b) očistite ohišje c) zamenjajte rezilo d) Preverite moč akumulatorja in po potrebi akumulator napolnite (glejte 5.) |
| Nečist rez | a) izrabljeni noži b) napačna višina košnje | a) zamenjajte ali nabrusite rezilo b) popravite višino košnje |

Opomba! Zaradi zaščite je motor opremljen s termostatskim stikalom, ki motor ob preobremenitvi izklopi, nato pa ga po kratki fazi hlajenja ponovno vklopi!



Samo za dežele EU

Električnega orodja ne mečite med gospodinjske odpadke!

V skladu z evropsko smernico 2012/19/EG o starih električnih in elektronskih napravah in v skladu z izvajanjem nacionalne zakonodaje morate ločeno zbirati izrabljena električna orodja in jih predati v okoljsko varno ponovno predelavo.

Reciklažna alternativa za poziv za vračanje:

Lastnik električne naprave je alternativno zavezan, da namesto vračanja sodeluje pri strokovno ustreznem recikliranju v primeru predaje lastnine. Staro napravo se lahko v ta namen tudi prepusti na odvzemnem mestu, ki izvaja odstranjevanje v smislu nacionalne zakonodaje o odstranjevanju takšnih odpadkov. To se ne nanaša na starim napravam priložene dele pribora in opreme brez električnih komponent.

Ponatis ali kakršnokoli razmnoževanje dokumentacije in spremljajočih papirjev o proizvodu, tudi po izvlečkih, je dovoljeno samo z izrecnim soglasjem ISC GmbH.

Pridržana pravica do tehničnih sprememb

Servisne informacije

V vseh državah, ki so navedene v garancijski listini, sodelujemo s kompetentnimi servisnimi partnerji, katerih kontakti so razvidni iz garancijske listine. Na voljo so vam za vse potrebne servisne storitve, kot so popravila, oskrba z nadomestnimi in obrabnimi deli ali oskrba s potrošnimi materiali.

Upoštevajte, da so nekateri deli tega izdelka izpostavljeni naravni obrabi zaradi uporabe oz. da so nekateri deli potrošni material.

| Kategorija | Primer |
|---------------------------------|----------------------------|
| Obrabni deli* | Ogljene ščetke, Akumulator |
| Obrabni material/ obrabni deli* | Rezilo |
| Manjkajoči deli | |

* ni nujno, da je v obsegu dobave!

Pri pomanjkljivostih ali napakah vas prosimo, da napako prijavite na www.isc-gmbh.info. Napako kar najbolj natančno opišite in v vsakem primeru odgovorite na naslednja vprašanja:

Odgovorite na naslednja vprašanja:

- Je naprava nekoč delovala, ali je bila od vsega začetka okvarjena?
- Ste pred okvaro opazili kaj neobičajnega (simptom ali okvaro)?
- Kaj na napravi po vašem mnenju ne dela (glavni znak)?
Opišite to napačno delovanje.

Garancijska listina

Spoštovani uporabnik,
za naše izdelke izvajamo strogo končno kontrolo kakovosti. Če ta naprava kljub temu ne deluje brezhibno, to zelo obžalujemo in vas prosimo, da se obrnete na našo servisno službo na naslovu, ki je naveden na tej garancijski kartici, ali na prodajno mesto, pri katerem ste kupili napravo. Za uveljavljanje garancijskih zahtevkov velja naslednje:

1. Ti garancijski pogoji urejajo dodatne garancijske storitve, ki jih spodaj navedeni proizvajalec zagotavlja svojim kupcem novih naprav dodatno k zakonskemu jamstvu. Ta garancija ne vpliva na vaše zakonske garancijske zahtevke. Naše garancijske storitve so za vas brezplačne.
2. Garancijske storitve se nanašajo izključno na pomanjkljivosti na novih napravah zgoraj navedenega proizvajalca, ki ste jih kupili, in so posledica materialnih ali tovarniških napak, in ki jih po lastni presoji odpravimo na tej napravi ali napravo nadomestimo z drugo.
Prosimo, upoštevajte, da naše naprave niso bile zasnovane za uporabo v poklicu, obrti ali za poklicno uporabo. Garancijska pogodba tako ne nastane, če napravo v garancijskem obdobju uporabljate za v obrtnih, rokodelskih ali industrijskih obratih ali če je bila izpostavljena obremenitvam, ki so temu enakovredna.
3. Iz garancije so izvzeti:
 - Škoda na napravi, ki je nastala zaradi neupoštevanja navodil za montažo ali zaradi nestrokovne inštalacije, neupoštevanja navodil za uporabo (kot npr. s priključitvijo na napačno omrežno napetost ali vrsto toka), neupoštevanja navodil za vzdrževanje in varnostnih določil ali zaradi izpostavitve naprave nenormalnim okoljskim pogojem ali zaradi neustrezne nege in vzdrževanja.
 - Škoda na napravi, ki je nastala zaradi nenamenske ali nestrokovne uporabe (npr. zaradi preobremenitve naprave ali uporabe v orodjih ali opremi, za katera ni odobrena), vdor tujkov v napravo (npr. peska, kamnov ali prahu, poškodb pri transportu), uporabe sile ali zunanje sile (npr. poškodbe pri padcih).
 - Škode na napravi ali delih naprave, ki je nastala kot posledica uporabe oz. običajne ali drugačne obrabe.
4. Garancijsko obdobje traja 60 mesecev in se začne z datumom nakupa naprave. Garancijske zahtevke je treba uveljaviti pred potekom garancijskega obdobja v roku dveh tednov, ko opazite okvaro. Uveljavljanje garancijskih zahtevkov po poteku garancijskega obdobja je izključeno. Popravilo ali menjava naprave ne podaljša garancijskega obdobja, niti ne predstavlja začetka novega garancijskega obdobja za storitev, izvedeno na napravi ali za morebitne vgrajene nadomestne dele. To velja tudi pri servisih na kraju samem.
5. Za uveljavljanje vašega garancijskega zahtevka okvarjeno napravo prijavite na: www.isc-gmbh.info. Če sodi okvara v obseg garancijske storitve, vam bomo takoj vrnili popravljeno ali novo napravo.

Opozarjamo na omejitve v okviru te garancije za obrabne, potrošne in manjkajoče dele v skladu s servisnimi informacijami, opisanimi v teh navodilih za uporabo.

Sadržaj

| | |
|---|-----|
| 1. Sigurnosne napomene | 148 |
| 2. Opis uređaja i sadržaj isporuke | 148 |
| 3. Namjenska uporaba | 149 |
| 4. Tehnički podaci..... | 149 |
| 5. Prije puštanja u pogon..... | 150 |
| 6. Rukovanje..... | 151 |
| 7. Čišćenje, održavanje i naručivanje rezervnih dijelova..... | 152 |
| 8. Skladištenje i transport..... | 153 |
| 9. Zbrinjavanje u otpad i recikliranje | 153 |
| 10. Prikaz na punjaču | 154 |
| 11. Plan traženja grešaka | 155 |
| Servisne informacije | 157 |
| Jamstveni list..... | 158 |



Opasnost! - pročitajte upute za uporabu kako bi se smanjio rizik od ozljeđivanja

Djeca ne smiju koristiti ovaj uređaj. Djeca trebaju biti pod nadzorom kako bi se osiguralo da se ne igraju uređajem. Djeca ne smiju obavljati čišćenje i održavanje. Ovaj uređaj ne smiju koristiti osobe sa smanjenim tjelesnim, osjetilnim ili psihičkim sposobnostima, ili osobe bez dostatnog znanja ili iskustva, osim ako ih nadzire i upućuje za njih odgovorna osoba.

Opasnost!

Prilikom uporabe uređaja morate se pridržavati sigurnosnih propisa kako biste spriječili nastanak ozljeda i šteta. Zato pažljivo pročitajte ove upute za uporabu/sigurnosne napomene. Dobro ih sačuvajte tako da vam informacije u svako doba budu na raspolaganju. Ako biste ovaj uređaj trebali predati drugim osobama, molimo da im proslijedite i ove upute za uporabu. Ne preuzimamo jamstvo za štete nastale zbog nepridržavanja ovih uputa za uporabu i sigurnosnih napomena.

1. Sigurnosne napomene

Odgovarajuće sigurnosne napomene pronaći ćete u priloženoj bilježnici.

Opasnost!

Pročitajte sve sigurnosne napomene i upute. Propusti kod pridržavanja sigurnosnih napomena i uputa mogu uzrokovati električni udar, požar i/ili teške povrede. **Sačuvajte sve sigurnosne napomene i upute za ubuduće.**

Objašnjenje napomena na pločici uređaja (vidi sliku 16)

1. „Upozorenje - pročitajte upute za uporabu kako bi se smanjio rizik od ozljeđivanja“
2. Držite razmak!
3. Oprez! - Oštri noževi - Prije radova popravka izvucite sigurnosni utikač.
Noževi se nakon isključenja motora još malo okreću!
4. Zaštitite uređaj od kiše i vlage.
5. Zajamčen intenzitet buke: 93 dB
6. Bateriju zbrinite stručno.

2. Opis uređaja i sadržaj isporuke**2.1 Opis uređaja (slika 1/2)**

1. Uklopna tipka
2. Gornja drška za guranje
3. Držač drške za guranje
4. Ručka za nošenje
5. Košara za sakupljanje trave
6. Podešavanje visine rezanja
7. Zaklopka za izbacivanje
8. Blokada uključivanja
9. Prihvatnici prečke
10. Podloška
11. Matice za gornju i donju dršku za guranje s funkcijom brzog stezanja
12. Sigurnosni utikač

13. Stezaljke za fiksiranje kabela
14. Akumulator
15. Košara za sakupljanje trave, desni dio kućišta
16. Indikator napunjenosti
17. Košara za sakupljanje trave, gornji dio kućišta
18. Košara za sakupljanje trave, lijevi dio kućišta
19. Uređaj za punjenje
20. Vijci za pričvršćivanje gornje drške za guranje
21. Opruge

2.2 Sadržaj isporuke i raspakivanje (slika 2)

Molimo vas da pomoću opisanog sadržaja isporuke provjerite cjelovitost artikla. Ako su neki dijelovi neispravni, nakon kupnje artikla obratite se našem servisnom centru ili prodajnom mjestu najkasnije u roku od 5 radnih dana uz predočenje važeće potvrde o kupnji. Molimo vas da u vezi s tim obratite pozornost na tablicu o jamstvu u informacijama o servisu na kraju uputa.

- Otvorite pakovinu i pažljivo izvadite uređaj.
- Uklonite ambalažu kao i dijelove za sigurnost pakiranja / za sigurnost tijekom transporta (ako postoje).
- Provjerite je li sadržaj isporuke cjelovit.
- Prekontrolirajte postoje li na uređaju i dijelovima pribora transportna oštećenja.
- Po mogućnosti sačuvajte pakovinu do isteka jamstvenog roka.

Opasnost!

Uređaj i materijal pakovine nisu igračke za djecu! Djeca se ne smiju igrati plastičnim vrećicama, folijama i sitnim dijelovima! Postoji opasnost da ih progutaju i tako se uguše!

Sadržaj isporuke

- Akumulatorska kosilica za travu
- Držač drške za guranje (2x)
- Košara za sakupljanje trave
- Prihvatnik prečke (2x)
- Podloške (2x)
- Matice za gornju i donju dršku za guranje s funkcijom brzog stezanja (4x)
- Sigurnosni utikač
- Stezaljke za fiksiranje kabela (3x)
- Akumulator (2x)
- Uređaj za punjenje (2x)
- Vijci za pričvršćivanje gornje drške za guranje (2x)
- Opruge (2x)
- Originalne upute za uporabu
- Sigurnosne napomene

3. Namjenska uporaba

Ova kosilica za travu prikladna je za privatno korištenje u kućnim i hobi vrtovima.

Kosilicama za travu za privatne vrtove kuća i hobi vrtove smatraju se uređaji čija godišnja uporaba u pravilu ne prelazi 50 sati i koje se pretežno koriste za njegu trave ili travnjaka, ali ne na javnim terenima, parkovima, sportskim terenima, kao niti na poljoprivrednim i šumskim dobrima.

Pozor! Zbog opasnosti od tjelesnih ozljeda korisnika kosilica za travu ne smije se koristiti za šišanje grmlja, živica i žbunja, za rezanje i usitnjavanje vitičastog raslinja ili travnjaka na krovnim nasadima ili u balkonskim kutijama kao ni za čišćenje (odsisavanje) staza, niti kao stroj za usitnjavanje već odsječenih grana drveća i živice. Nadalje, kosilica za travu ne smije se koristiti kao motorni kultivator za izravnavanje povišenog tla, kao što su npr. krtičnjaci.

Zbog sigurnosnih razloga kosilica se ne smije koristiti kao pogonski agregat za druge radne alate i komplete alata svake vrste, osim ako to izriječno ne dopusti proizvođač.

Uređaj se smije koristiti samo namjenski. Svaka drugačija uporaba nije namjenska. Za štete ili ozljede svih vrsta nastale zbog nenamjenskog korištenja odgovoran je korisnik/rukovatelj a nika-ko proizvođač.

Molimo da obratite pozornost na to da naši uređaji nisu pogodni za korištenje u komercijalne, obrtničke ili industrijske svrhe. Ne preuzimamo jamstvo ako se uređaj koristi u komercijalne i industrijske svrhe kao i u sličnim djelatnostima.

4. Tehnički podaci

Broj okretaja motora: 3000 min⁻¹
 Klasa zaštite: III
 Težina: 16 kg
 Širina rezanja: 36 cm
 Volumen košare za sakupljanje trave: 40 litara
 Razina zvučnog tlaka L_{PA}: 79,1 dB(A)
 Nesigurnost K_{PA}: 3 dB (A)
 Izmjerena razina zvučne snage L_{WA}: 89,4 dB(A)
 Nesigurnost K_{WA}: 1,94 dB(A)
 Zajamčena razina zvučne snage L_{WA}: 93 dB (A)
 Vibracija na prečki a_h: ≤ 2,5 m/s²
 Nesigurnost K: 1,5 m/s²
 Podešavanje visine rezanja: 25-75 mm; u 6 stupnjeva
 Vrsta zaštite: IP21

2x Litij ionska baterija

Napon: 20 V d.c.
 Kapacitet: 3,0 Ah
 Broj ćelija: 5

2x Punjač

Ulazni napon: 200-260 V ~ 50-60 Hz
 Izlazni napon: 21 V d. c.
 Izlazana struja: 3,0 A
 Klasa zaštite: II /

Vrijednosti buke i vibracija utvrđene su u skladu s normama EN ISO 3744:1995, ISO 11094: 1991 i EN ISO 20643:2008.

Ograničite stvaranje buke i vibracija na minimum!

- Koristite samo besprijekorne uređaje.
- Redovito čistite i održavajte uređaj.
- Svoj način rada prilagodite uređaju.
- Nemojte preopterećivati uređaj.
- Po potrebi predajte uređaj na kontrolu.
- Isključite uređaj kad ga ne koristite.
- Nosite zaštitne rukavice.

Ostali rizici

Čak i ako propisno rukujete ovim električnim alatom, uvijek postoje neki rizici. Ovisno o konstrukciji i izvedbi ovog elektroalata mogu nastati sljedeće opasnosti:

1. Oštećenja pluća ako se ne nosi prikladna maska za zaštitu od prašine.
2. Oštećenje sluha ako se ne nosi prikladna

zaštita za uši.

Upozorenje!

Ovaj uređaj stvara tijekom rada elektromagnetsko polje. Ovo polje može u određenim okolnostima ugrožavati aktivne ili pasivne medicinske implantate. Da bi se smanjila opasnost od nastanka ozbiljnih ili smrtnih ozljeda, preporučujemo da se osobe s medicinskim implantatima prije rada s uređajem posavjetuju sa svojim liječnikom i proizvođačem medicinskog implantata.

5. Prije puštanja u pogon

Kosilica trave je prilikom isporuke djelomično montirana. Prije uporabe kosilice morate montirati kompletnu dršku za guranje i košaru za sakupljanje. Korak po korak slijedite ove upute za uporabu i pri sastavljanju se orijentirajte prema slikama.

Montaža drške za guranje (slike 3 do 7)

Držač drške za guranje (slika 2/poz. 3) stavi se u prihvatnik prečke i pričvrsti brzim stezanjem (slika 2/poz. 11) (slika 4). Sad natakните te spojene komponente na za to predviđenu osovinu. Gornja drška za guranje (slika 1/poz. 2) mora se gurnuti na njezin držač (slika 2/poz. 3) i pričvrstiti na način prikazan na slici 6. Zatim pomoću držača kabela (slika 2/poz. 13) pričvrstite kabel motora na dršku za guranje (slika 7/poz. A). Sad možete odabrati jedan od 3 stupnja visine prečke (slika 5/poz. A).

Napomena!

Korekcija prečke dopuštena je samo u označenom području.

- Pomoću funkcije brzog stezanja (slika 5/poz. B) fiksirajte gornju dršku za guranje u željenom položaju.

Upozorenje!

Na obje strane mora biti podešena uvijek jednaka visina prečke.

- Poravnajte kabel na prečki za vođenje pomoću pričvrstnih kvačica (slika 7/poz. A).

Montaža košare za sakupljanje (vidi slike 8 do 10)

Prvo spojite lijevi dio kućišta (slika 2/poz. 18) sa desnim dijelom kućišta (slika 2/poz. 15) na način prikazan na slici 8. Zatim stavite gornji dio kućišta (slika 2/poz. 17) na već montirane polovice (slika

9). Da biste objesili košaru za sakupljanje trave, motor mora biti ugašen i nož se ne smije okretati. Zaklopku na otvoru za izbacivanje (sl. 10/poz. A) podignite jednom rukom. Drugom rukom držite za ručku košaru za sakupljanje i objesite je odozgo (slika 10).

Indikator napunjenosti na napravi za sakupljanje

Naprava za sakupljanje ima indikator napunjenosti (sl. 2/poz. 16). On se otvara strujom zraka koju stvara kosilica tijekom rada. Kad se tijekom košnje poklopac zatvori, znači da je naprava za sakupljanje puna i treba je isprazniti. Da bi indikator napunjenosti besprijekorno funkcionirao, rupice ispod poklopca moraju uvijek biti čiste i propusne.

Podešavanje visine rezanja

Pozor!

Podešavanje visine rezanja smije se obaviti samo kad je uređaj isključen i izvučen sigurnosni utikač.

Prije nego počnete s košnjom, provjerite je li rezači alat oštar i nisu li oštećeni elementi za pričvršćivanje. Zamijenite tupe i /ili oštećene rezače alate da ne bi došlo do neuravnoteženosti. Prilikom te kontrole isključite motor i izvucite sigurnosni utikač iz strujne mreže.

Podešavanje visine rezanja mora se provesti na sljedeći način (vidi sliku 11):

1. Pritisnite polugu (A) prema van.
2. Podesite polugu (B) na željenu visinu rezanja.
3. Pustite polugu (A) i provjerite njezinu učvršćenost u aretaciji.

Očitavanje visine rezanja

Visina rezanja podešava se od 25-75 mm u 6 stupnjeva i može se očitati na skali (slika 11/C).

Punjenje akumulatora (slika 12a)

1. Izvadite akumulatorski paket iz uređaja. Za to pritisnite bočnu razdjelnu tipku.
2. Usporedite odgovara li napon naveden na tipskoj pločici postojećem naponu mreže. Utaknite mrežni utikač uređaja za punjenje (19) u utičnicu. Zelena LE-dioda počne treperiti.
3. Umetnite akumulator (18) u uređaj za punjenje (19).
4. U odlomku „Prikaz uređaja za punjenje“ naći ćete tablicu sa značenjima LED prikaza na uređaju za punjenje.

Za vrijeme punjenja akumulator se može malo zagrijati. To je normalno.

Ako punjenje akumulatora ne bi bilo moguće, molimo da provjerite

- postoji li u utičnici mrežni napon
- postoji li besprijekoran kontakt na punjaču.

Ako punjenje akumulatora i dalje nije moguće, molimo Vas da

- punjač
- i akumulator

pošaljete našoj servisnoj službi.

U interesu dugog vijeka trajanja akumulatora pobrinite se za njegovo pravovremeno ponovno punjenje. To je u svakom slučaju potrebno ako utvrdite da se smanjila snaga uređaja. Nemojte potpuno isprazniti akumulator. To će dovesti do njegovog kvara!

Montaža akumulatora (slika 12b)

Otvorite poklopac akumulatora. Za to povucite zabravu (poz. A) na način prikazan na slici 12b i dignite poklopac. Zatim umetnite oba akumulatora u pretinac, na način prikazan na slici 12c.

Napomena!

Koristite samo jednako napunjene akumulatore, nikad ne kombinirajte pune i poluprazne akumulatore. Oba akumulatora punite uvijek istovremeno. Slabije napunjen akumulator određuje vrijeme rada uređaja. Prije korištenja oba akumulatora moraju biti potpuno napunjena. Spustite i zatvorite poklopac akumulatora i pazite da se dobro uglati.

Prikaz kapaciteta akumulatora (slika 13)

Pritisnite prekidač za prikaz kapaciteta akumulatora (slika 13/poz. A). Prikaz kapaciteta akumulatora (slika 13/poz. B) signalizira stanje napunjenosti akumulatora pomoću 3 LE-diode.

Svijetle sve 3 LE-diode:

Akumulator je potpuno napunjen.

Svijetle 2 ili 1 LE-dioda:

Akumulator je dovoljno napunjen.

1 LE-dioda treperi:

Akumulator je prazan, napunite ga.

Trepere sve LE-diode:

Akumulator je potpuno ispražnjen i neispravan. Neispravan akumulator više se ne smije koristiti niti puniti!

6. Rukovanje

Oprez!

Kosilica ima sigurnosno uključivanje/isključivanje u svrhu sprječavanja neovlaštene uporabe. Ne-posredno prije puštanja kosilice u rad umetnite sigurnosni utikač (sl. 12d) i pri svakom prekidu ili završetku rada opet ga izvadite.

Pozor!

Da bi se spriječilo neželjeno uključivanje, kosilica ima blokadu uključivanja (slika 14/ poz. 8) koja se mora pritisnuti prije nego aktivirate uklopnu tipku (slika 14/poz. 1). Kad pustite uklopnu tipku, kosilica se isključi. Ponovite ovaj postupak nekoliko puta kako biste bili sigurni da uređaj pravilno funkcionira. Prije nego što na uređaju počnete s popravcima ili radovima održavanja, morate provjeriti ne okreće li se nož i je li sigurnosni utikač isključen iz mreže.

Upozorenje! Nikad ne otvarajte poklopac otvora za izbacivanje trave kad se naprava za sakupljanje trave prazni i motor još radi. Rotirajući nož može uzrokovati ozljede.

Uvijek pažljivo pričvrstite poklopac otvora za izbacivanje odnosno košaru za sakupljanje trave. Prije uklanjanja isključite motor.

Između kućišta noža i korisnika uvijek treba održavati sigurnosni razmak koji je određen prečkom za vođenje. Poseban oprez potreban je kod košnje i promjene smjera vožnje na strminama i kosinama. Pripazite na stabilnost, nosite cipele s potplatima koji dobro prijanjaju i ne kliču se, te duge hlače.

Uvijek kosite poprečno na kosinu. Zbog sigurnosnih razloga ovim uređajem ne smije se kositi na nagibima većim od 15 stupnjeva.

Posebno budite oprezni kad izvodite kretnje kosilice unatrag ili kad je vučete. Opasnost od spoticanja!

Napomene za pravilnu košnju

Kod košnje preporučujemo preklapajući način rada.

Kosite samo ostrim, besprijekornim noževima kako se snopovi trave ne bi trgali i travnjak ne bi požutio.

Za postizanje bolje slike rezanja, vodite kosilicu što ravnije. Pritom se staze trebaju preklapati za nekoliko centimetara tako da ne ostanu pruge.

Koliko često treba kositi, ovisi uglavnom od brzine rasta trave. U razdoblju jakog rasta (svibanj-lipanj) dvaput, a inače jednom tjedno. Visine rezanja trebaju biti između 4 - 6 cm, a 4 - 5 cm trebao bi iznositi rast do sljedećeg rezanja. Ako je trava jednom narasla nešto više, ne smijete je odmah rezati na normalnu visinu. To šteti travi. Tada ne režite više od polovice visine trave.

Čistite donju stranu kućišta kosilice i obavezno odstranjujte naslage trave. Naslage otežavaju pokretanje, ugrožavaju kvalitetu rezanja i izbacivanje trave.

Na kosinama staza rezanja treba biti poprečno na kosinu. Klizanje kosilice može se spriječiti kosim položajem. Visinu rezanja odaberite prema stvarnoj duljini trave. Prolazite više puta tako da se odjednom obuhvati maksimalno 4 cm trave.

Prije nego što ćete provesti bilo kakvu kontrolu noža ugasite motor. Imajte u vidu da se nakon isključenja motora nož okreće još nekoliko sekundi. Nikada ne pokušavajte zaustaviti nož. Redovito kontrolirajte je li nož pravilno pričvršćen, u dobrom stanju i je li nabrušen. U suprotnom ga nabrusite ili zamijenite. U slučaju da rotirajući nož udari o neki predmet, isključite kosilicu i pričekajte da se nož potpuno zaustavi. Provjerite stanje noža i njegovog držača. Ako su oštećeni, morate ih zamijeniti.

Ako tijekom košnje na zemlji ostaju ostaci odrezane trave, znači da se mora isprazniti košara za sakupljanje trave. Pozor! Prije skidanja košare za sakupljanje morate isključiti motor i pričekati da se zaustave rezaći alati.

Kod skidanja košare za sakupljanje trave jednom rukom podignite poklopac otvora za izbacivanje trave, a drugom skinite košaru s nosača. Prema sigurnosnom propisu, poklopac otvora za izbacivanje zaklopi se prilikom skidanja košare i zatvori stražnji otvor za izbacivanje. Ostanu li ostaci trave visjeti u otvoru, za lakše pokretanje motora svrsishodno je povući kosilicu unatrag za oko 1m.

Ostatke trave u kućištu kosilice i na radnom alatu ne uklanjajte rukama ili nogama već prikladnim pomoćnim sredstvima, npr. četkom ili metlom.

Da biste osigurali dobro sakupljanje trave, nakon korištenja morate očistiti košaru za skupljanje iznutra.

Košaru za sakupljanje trave zakvačite samo kad je motor isključen i zaustavljen rezaći alat.

Zaklopku otvora za izbacivanje podignite jednom rukom, a drugom držite košaru za ručku i zakvačite je odozgo.

7. Čišćenje, održavanje i naručivanje rezervnih dijelova

Opasnost!

Prije svih radova čišćenja izvucite sigurnosni utikač (sl. 12d).

7.1 Čišćenje

- Zaštitne naprave, prolaze za zrak i kućište motora treba uvijek očistiti od prašine i nečistoća. Istrljajte uređaj čistom krpom ili ga ispušite komprimiranim zrakom pod niskim tlakom.
- Kosilica se ne smije prati pod tekućom vodom a naročito ne mlazom pod visokim pritiskom.
- Preporučujemo da očistite uređaj odmah nakon svake uporabe.
- Redovito čistite uređaj mokrom krpom i s malo kalijevog sapuna. Ne koristite otapala ili sredstva za čišćenje; ona bi mogli oštetiti plastične dijelove uređaja. Pripremite na to da u unutrašnjost uređaja ne dospije voda.
- Po mogućnosti kosilicu očistite četkom ili krpom.

7.2 Ugljene četkice

U slučaju prekomjernog iskrenja kontrolu ugljenih četkica prepustite električaru.

Opasnost! Ugljene četkice smije zamijeniti samo električar.

7.3 Održavanje

- Istrošene ili oštećene noževe, nosače noževa i svornjake treba zamijeniti u kompletu, a zamjenu treba obaviti ovlašteni stručnjak kako bi se održala uravnoteženost.
- Pobrinite se za to da svi pričvršni elementi (vijci, matice itd.) budu dobro pritegnuti, tako da kosilicom možete sigurno raditi.
- Češće provjeravajte pojave istrošenosti na napravi za sakupljanje trave.
- Zamijenite istrošene ili oštećene dijelove.
- Za dug životni vijek trebali biste sve pričvršne dijelove kao i kotače i osovine očistiti i zatim nauljiti.

- Redovita njega kosilice za travu ne osigurava samo njezin dugi vijek trajanja i učinkovitost, već doprinosi boljem i jednostavnijem šišanju trave.
- Dio koji je najviše podložan trošenju je nož. Redovito provjeravajte stanje noža kao i njegovu pričvršćenost. Ako je nož istrošen, morate ga odmah zamijeniti ili nabrusiti. Pojave li se prekomjerne vibracije kosilice, znači da nož nije ispravno uravnotežen ili je zbog udaraca deformiran. U tom slučaju mora se popraviti ili zamijeniti.
- U unutrašnjosti uređaja nema dijelova koje bi trebalo održavati.

7.4 Zamjena noža

Zbog sigurnosnih razloga preporučujemo da zamjenu noževa prepustite ovlaštenom stručnjaku. Oprez! Nosite radne rukavice! Koristite samo originalni nož jer u suprotnom se pod određenim okolnostima više ne može jamčiti pravilno funkcioniranje i radna sigurnost.

Prilikom zamjene noža postupite na sljedeći način:

1. Otpustite pričvršne vijke (slika 15).
2. Skinite nož i zamijenite ga novim.
3. Kod ugradnje novog noža pripazite na smjer umetanja noža. Propelerska krila noža moraju stršiti u prostor motora (vidi sliku 15). Prihvatne kupole moraju odgovarati izbušenim rupama u nožu.
4. Na kraju, pomoću univerzalnog ključa ponovno pritegnite pričvršni vijak. Pritezni moment treba iznositi oko 25 Nm.

Na završetku sezone provedite opću kontrolu kosilice i uklonite sve nakupljene ostatke. Prije svakog početka sezone obavezno provjerite stanje noža. U slučaju popravaka obratite se našoj servisnoj službi. Koristite samo originalne rezervne dijelove.

7.5 Naručivanje rezervnih dijelova:

Kod naručivanja rezervnih dijelova trebali biste navesti sljedeće podatke:

- Tip uređaja
- Kataloški broj uređaja
- Identifikacijski broj uređaja
- Broj potrebnog rezervnog dijela

Aktualne cijene nalaze se na web stranici www.isc-gmbh.info

Rezervni nož art. br.: 34.054.85

8. Skladištenje i transport

Skladištenje

Čuvajte uređaj i njegov pribor na tamnom i suhom mjestu bez mogućnosti smrzavanja kao i na djeci nepristupačnom mjestu. Optimalna temperatura skladištenja je između 5 i 30 °C. Elektroalat čuvajte u originalnoj ambalaži.

Transport

- Prije nego ćete transportirati uređaj, isključite ga i isključite iz strujnog napajanja.
- Ako postoje, stavite zaštitne naprave za transport.
- Zaštitite uređaj od oštećenja i jakih vibracija koje nastaju naročito tijekom transporta u vozilima.
- Osigurajte uređaj od klizanja i prevrtanja.

9. Zbrinjavanje u otpad i recikliranje

Uređaj je zapakiran kako bi se tijekom transporta spriječila oštećenja. Ova ambalaža je sirovina i može se ponovno upotrijebiti ili predati na reciklažu. Uređaj i njegov pribor sastavljeni su od raznih materijala, kao npr. metala i plastike. Elektrouređaji se ne smiju bacati u obično kućno smeće. Uređaj bi, u svrhu stručnog zbrinjavanja, trebalo predati odgovarajućem sakupljalištu takvog otpada. Ako ne znate gdje se takvo sakupljalište nalazi, raspitajte se u svojoj općinskoj upravi.

10. Prikaz na punjaču

| Status prikaza | | Značenje i postupci |
|------------------|------------------|--|
| Crvena LED dioda | Zelena LED dioda | |
| Isključeno | Treperi | Spreman za rad Punjač je priključen na strujnu mrežu i spreman za rad ali akumulator nije u punjaču. |
| Uključeno | Isključeno | Punjenje Punjač puni akumulator u režimu brzog punjenja. |
| Isključeno | Uključeno | Akumulator je napunjen 85 % i spreman za uporabu. (trajanje punjenja akumulatora 3,0 Ah: 60 min) Zatim se prebacuje na zaštitno punjenje tako dugo dok se ne napuni cijelosti. (Ukupno trajanje punjenja akumulatora 3,0 Ah: oko 75 min) Postupak: Izvadite akumulator iz punjača. Isključite punjač iz strujne mreže. |
| Treperi | Isključeno | Prilagođeno punjenje Punjač se nalazi u modusu zaštitnog punjenja. Pritom se akumulator iz sigurnosnih razloga puni sporije, što traje duže od 1 sata. Uzroci mogu biti sljedeći: - Akumulator se nije punio vrlo dugo vrijeme ili je nastavljeno pražnjenje već praznog akumulatora (potpuno pražnjenje). - Temperatura akumulatora ne nalazi se u idealnom području između 10 °C i 45 °C. Postupak: Pričekajte da se završi postupak punjenja, akumulator se unatoč tomu može dalje puniti. |
| Treperi | Treperi | Greška Postupak punjenja više nije moguć. Akumulator je neispravan. Postupak: Neispravan akumulator ne smije se više puniti. Izvadite akumulator iz punjača. |
| Uključeno | Uključeno | Temperатурne smetnje Akumulator je previše vruć (npr. izravno sunčevo zračenje) ili prehladan (ispod 0 °C). Postupak: Izvadite akumulator i čuvajte ga 1 dan na sobnoj temperaturi (oko 20 °C). |

11. Plan traženja grešaka

| Greška | Mogući uzrok | Uklanjanje |
|----------------------|---|--|
| Motor se ne pokreće. | a) Neispravan kondenzator b) Labavi priključci na motoru ili kondenzatoru c) Uređaj se nalazi u visokoj travi. d) Začepljeno kućište kosilice e) Nije utaktnut sigurnosni utikač. f) Akumulator nije ispravno umetnut. | a) Kontrolu prepustite servisnoj radionici. b) Kontrolu prepustite servisnoj radionici. c) Pokrenite motor na niskoj travi ili već pokošenoj površini; eventualno korigirajte visinu rezanja. d) Očistite kućište tako da se nož može slobodno okretati. e) Umetnite sigurnosni utikač (vidi 6.) f) Izvadite akumulator i ponovno ga umetnite (vidi 5.) |
| Slabi snaga motora. | a) Previsoka ili previše vlažna trava b) Začepljeno kućište kosilice c) Jako istrošen nož d) Smanjuje se kapacitet akumulatora. | a) Korigirajte visinu rezanja ili promijenite postavke elektronike. b) Očistite kućište. c) Zamijenite nož. d) Provjerite kapacitet akumulatora i po potrebi ga napunite (vidi 5.) |
| Loše rezanje | a) Istrošen nož b) Pogrešna visina rezanja | a) Zamijenite nož ili ga nabrusite. b) Korigirajte visinu rezanja. |

Napomena! U svrhu zaštite motor je opremljen termičkom sklopkom koja pri preopterećenju isključuje uređaj i nakon kratke faze hlađenja automatski ga ponovno uključuje!



Samo za zemlje članice EU

Elektroalate nemojte bacati u kućno smeće!

Prema europskoj odredbi 2012/19/EG o starim električnim i elektroničkim uređajima i njenim prijenosom u nacionalno pravo, istrošeni električni alati trebaju se posebno sakupljati i na ekološki način zbrinuti na mjestu za reciklažu.

Alternativa s recikliranjem nasuprot zahtjevu za povrat:

Vlasnik električnog uređaja alternativno je obvezan da umjesto povrata uređaja u slučaju odricanja vlasništva sudjeluje u stručnom zbrinjavanju uređaja. Stari uređaj može se u tu svrhu predati i mjestu za preuzimanje takvih uređaja koje provodi uklanjanje u smislu državnih zakona o otpadu i recikliranju. Zakonom nisu obuhvaćeni dijelovi pribora ugrađeni u stare uređaje i pomoćni materijali bez električnih elemenata.

Kopiranje ili umnožavanje dokumentacije i popratnih materijala o proizvodu, čak i djelomično, dopušteno je samo uz izričito dopuštenje tvrtke iSC GmbH.

Zadržavamo pravo na tehničke izmjene

Informacije o servisu

U svim zemljama koje su navedene na našem jamstvenom listu, imamo kompetentne servisne partnere čije kontakte možete naći u jamstvenom listu. Oni su Vam na raspolaganju za sve slučajeve servisa kao što je popravak, briga oko rezervnih i potrošnih dijelova ili kupnja potrošnih materijala.

Treba imati na umu da kod ovog proizvoda sljedeći dijelovi podliježu trošenju uslijed korištenja ili prirodnom trošenju odnosno potrebni su kao potrošni materijal.

| Kategorija | Primjer |
|--|---------------------------|
| Potrošni dijelovi* | Ugljene četkice, Baterija |
| Potrošni materijal/ potrošni dijelovi* | Nož |
| Neispravni dijelovi | |

* nije obavezno u sadržaju isporuke!

U slučaju nedostataka ili grešaka molimo Vas da to prijavite na internetskoj stranici www.isc-gmbh.info. Obratite pozornost na točan opis greške i u svakom slučaju odgovorite na sljedeća pitanja:

- Je li uređaj već jednom radio ispravno ili je otpočetak neispravan?
- Jeste li uočili nešto prije pojave kvara (simptom prije kvara)?
- U čemu je, po vašem mišljenju, kvar u funkcioniranju uređaja (glavni simptom)?
Opišite taj kvar.

Jamstveni list

Poštovani kupče, naši proizvodi podliježu strogoj kontroli kvalitete. Ako ovaj uređaj ipak ne bi besprijekorno funkcionirao, jako nam je žao i molimo Vas da se obratite našoj servisnoj službi na adresu navedenu na ovom jamstvenom listu, ili prodajnom mjestu gdje ste kupili proizvod. Za zahtijevanje jamstva vrijedi slijedeće:

1. Ovi jamstveni uvjeti reguliraju dodatne jamstvene usluge koje dolje navedeni proizvođač jamči zajedno sa zakonskim jamstvom kupcima svojih novih uređaja. Ovo jamstvo ne utječe na Vaše zakonske jamstvene zahtjeve. Naša jamstvena usluga za Vas je besplatna.
2. Jamstvena usluga isključivo se odnosi na nedostatke novog uređaja dolje navedenog proizvođača koji ste kupili, koji su posljedica grešaka na materijalu ili tvorničke greške, a po našem izboru usluga je ograničena na uklanjanje takvih nedostataka na uređaju ili zamjenu uređaja. Molimo Vas da obratite pozornost na to da naši uređaji nisu pogodni za korištenje u komercijalne, obrtničke ili profesionalne svrhe. Stoga se ugovor o jamstvu neće realizirati ako je uređaj u razdoblju jamstva korišten u komercijalne, obrtničke ili industrijske svrhe, ili je bio izložen identičnom opterećenju.
3. Naše jamstvo isključuje:
 - Štete na uređaju koje nastanu zbog nepridržavanja uputa za montažu ili zbog nestručne instalacije, nepridržavanja uputa za uporabu (kao npr. zbog priključka na pogrešni mrežni napon ili vrstu struje) ili nepridržavanja odredbi za održavanje i sigurnosnih odredbi, ili zbog izlaganja uređaja ne-normalnim uvjetima okoline, ili zbog nedostatka njege i održavanja.
 - Štete na uređaju koje nastanu zbog zlouporabe ili nestručne primjene (kao npr. preopterećenje uređaja ili korištenje nedopuštenih namjenskih alata ili pribora), zbog prodiranja stranih tijela u uređaj (kao npr. pijesak, kamenje ili prašina, transportna oštećenja), zbog primjene sile ili vanjskih djelovanja (npr. oštećenja zbog pada).
 - Štete na uređaju ili dijelovima uređaja čiji je uzrok prirodno trošenje uporabom, uobičajeno ili ostalo trošenje.
4. Jamstveni rok iznosi 60 mjeseca a počinje s danom kupnje uređaja. Jamstveni zahtjevi podnose se prije isteka jamstvenog roka u roku od dva tjedna nakon što utvrdite kvar. Podnošenje zahtjeva nakon isteka jamstvenog roka ne prihvaća se. Popravak ili zamjena uređaja neće rezultirati produženjem jamstvenog roka, niti zbog ove usluge za uređaj ili eventualno ugrađene rezervne dijelove stupa na snagu novi jamstveni rok. To vrijedi također kod korištenja usluge na licu mjesta.
5. Za zahtijevanje jamstva neispravan uređaj treba prijaviti na: www.isc-gmbh.info. Ako naša jamstvena usluga obuhvaća kvar na uređaju, odmah ćemo Vam vratiti popravljeni ili novi uređaj.

Upozoravamo na ograničenja ovog jamstva za potrošne, istrošene i neispravne dijelove u skladu s informacijama o servisu u ovim uputama za uporabu.

Съдържание

| | |
|--|-----|
| 1. Инструкции за безопасност | 160 |
| 2. Описание на уреда и обем на доставка | 160 |
| 3. Употреба по предназначение | 161 |
| 4. Технически данни | 161 |
| 5. Преди пускане в експлоатация | 162 |
| 6. Обслужване | 164 |
| 7. Почистване, поддръжка и поръчка на резервни части..... | 165 |
| 8. Съхранение и транспорт | 167 |
| 9. Екологосъобразно отстраняване и рециклиране..... | 167 |
| 10. Индикация на зарядното устройство..... | 168 |
| 11. План за откриване и отстраняване на неизправности..... | 169 |
| Информация относно обслужването..... | 171 |
| Гаранционна карта | 172 |



Опасност! - За намаляване на опасността от нараняване, прочетете инструкцията за експлоатация

Този уред не трябва да се използва от деца. Децата трябва да бъдат надзиравани, за да се гарантира, че не си играят с уреда. Почистване и поддръжка не следва да се извършва от деца. Уредът не трябва да се използва от лица с ограничени физически, сензорни или умствени способности или от лица с недостатъчно познания или опит, освен ако същите не се наблюдават или инструктират от отговарящо за тях лице.

Опасност!

При използването на уредите трябва се спазват някои предпазни мерки, свързани с безопасността, за да се предотвратят наранявания и щети. За целта внимателно прочетете това упътване за употреба/указания за безопасност. Пазете го добре, за да разполагате с информацията по всяко време. В случай, че трябва да предадете уреда на други лица, моля, предайте им и това упътване за употреба/указания за безопасност. Ние не поемаме отговорност за злополуки или щети, които възникват вследствие на несъблюдаването на това упътване и на указанията за безопасност.

1. Инструкции за безопасност

Съответните инструкции за безопасност ще намерите в приложената брошура.

Опасност!

Прочетете всички указания за безопасност и инструкции. Пропуските при спазването на указанията за безопасност и инструкциите могат да имат като последица електрически удар, пожар и/или тежки наранявания. **Съхранете за в бъдеще всички указания за безопасност и инструкции.**

Обяснение на указателната табелка върху уреда (вижте фиг. 16)

1. „Предупреждение - С цел намаляването на риска от наранявания прочетете ръководството за употреба“
2. Спазвайте дистанция!
3. Внимание! - Остри режещи ножове – Издърпайте предпазния щепсел преди поддръжните работи.
Режещите ножове продължават да се въртят след изключването на мотора!
4. Пазете уреда от дъжд и влага
5. Гарантирано ниво на звукова мощност: 93 dB /децибела/
6. Отстранявайте акумулатора компетентно по екологосъобразен начин

2. Описание на уреда и обем на доставка**2.1 Описание на уреда (фиг. 1/2)**

1. Комутиращи бутони
2. Горна приплъзгаща скоба
3. Държач на приплъзгащата скоба
4. Носеща дръжка
5. Кош за събиране на трева
6. Регулиране на височината на рязане
7. Клапа за изхвърляне
8. Блокировка срещу включване
9. Държачи на дръжката
10. Подложна шайба
11. Гайка за горна и долна приплъзгаща скоба с функция за бързо затягане
12. Предпазен щепсел
13. Скоба за закрепване на кабел
14. Акумулатор
15. Събирателен кош, дясна корпусна част
16. Индикация за нивото на пълнене
17. Събирателен кош, горна корпусна част
18. Събирателен кош, лява корпусна част
19. Зарядно устройство
20. Закрепващи винтове за горна приплъзгаща скоба
21. Пружини

2.2 Обем на доставка и разопаковане (фиг. 2)

Моля, проверете окомплектоваността на артикула с помощта на описания обем на доставка. При липсващи части, моля, обърнете се най-късно в рамките на 5 работни дни след покупка на артикула към нашия център за обслужване или към пункта на продажба, като представите валидна разписка за покупка респ. платежен документ. Моля, обърнете внимание за целта на гаранционната таблица в информацията относно обслужването в края на упътването.

- Отворете опаковката и внимателно извадете уреда от опаковката.
- Отстранете опаковъчния материал както и опаковъчните/и транспортни осигуровки (ако има такива).
- Проверете дали обемът на доставка е пълен.
- Проверете дали уредът и принадлежностите нямат повреди от транспортиране.
- По възможност запазете опаковката до изтичане на гаранционния срок.

Опасност!

Уредът и опаковъчният материал не са детски играчки! Деца не бива да играят с пластмасови торбички, фолио малки детайли! Съществува опасност да ги глътнат и да се задушат!

Обем на доставка

- Акумулаторна градинска косачка
- Държач на приплъзгаща скоба (2x)
- Кош за събиране на трева
- Държачи на дръжка (2x)
- Подложни шайби (2x)
- Гайка за горна и долна приплъзгаща скоба с функция за бързо затягане (4x)
- Предпазен щепсел
- Скоби за закрепване на кабела (3x)
- Акумулатор (2x)
- Зарядно устройство (2x)
- Закрепващи винтове за горна приплъзгаща скоба (2x)
- Пружини (2x)
- Оригинална работна инструкция
- Указания по техника на безопасност

3. Употреба по предназначение

Градинската косачка е предназначена за частно ползване в домашни и хоби градини.

Като градински косачки за частни домашни и хоби градини се разглеждат такива, чието годишно ползване по принцип не надвишава 50 часа и които се използват предимно за поддръжката на тревата или тревните площи, но не и в обществени тревни площи, паркове, спортни съоръжения, както и не в селското и горското стопанство.

Внимание! Поради физическото излагане на опасност на потребителя градинската косачка не трябва да се използва за косене на храсти, плетове и храсталации, за рязане и раздробяване на периферни израстъци или косене върху покривни засаждения или в балконни сандъци и за почистване (засмукване) на пешеходни пътеки и като сламокосачка за раздробяването на парчета дърво и плетове. Освен това градинската косачка не трябва да се използва като моторна косачка и за изравняването на възвишения като напр. изровени кърлични купчини.

По причини, свързани с безопасността, градинската косачка не трябва да се използва като задвижващ агрегат за други работни инструменти и комплекти инструменти от всякакъв вид, освен ако същите не са изрично разрешени от производителя.

Машината трябва да се използва само по предназначението ѝ. Всяка по-нататъшна извън това употреба не е по предназначение. За предизвикани от това щети или наранявания от всякакъв вид отговорност носи потребителят/обслужващото лице, а не производителя.

Моля, имайте предвид, че нашите уреди съгласно предназначението си не са произведени за промишлена, занаятчийска или индустриална употреба. Ние не поемаме отговорност, ако уредът се използва в промишлени, занаятчийски или индустриални предприятия, както и при равностойни дейности.

4. Технически данни

Обороти на мотора: 3000 мин⁻¹
 Клас на защита: III
 Тегло: 16 кг
 Широчина на рязане: 36 см
 Обем на коша за събиране на трева: 40 литра
 Ниво на звуково налягане L_{pA} : 79,1 децибела/dB(A)
 Несигурност K_{pA} : 3 децибела/dB(A)
 Измерено ниво на звукова мощност L_{WA} : 89,4 децибела/dB(A)
 Несигурност K_{WA} : 1,94 децибела/dB(A)
 Гарантирано ниво на звукова мощност L_{WA} : 93 децибела/dB(A)
 Вибрация на дръжката a_h : $\leq 2,5$ м/сек²
 Несигурност K : 1,5 м/сек²
 Регулиране на височината на рязане: 25-75 мм; 6-степенно
 Клас на защита: IP21

2x Литиево-йонен акумулатор

Напрежение: 20 V d.c.
 Капацитет: 3,0 Ah
 Брой клетки: 5

2x Зарядно устройство

Входящо напрежение:200-260 V ~ 50/60 Hz

Изходно напрежение: 21 V d. c.

Изходящ ток: 3,0 A

Клас на защита:II / 

Ограничете образуването на шум и вибрацията до минимум!

- Използвайте само безупречно функциониращи уреди.
- Поддържайте и почиствайте уреда редовно.
- Пригодете начина си на работа спрямо уреда.
- Не претоварвайте уреда.
- Носете уреда при необходимост за проверка.
- Изключвайте уреда, ако не се използва.
- Носете ръкавици.

Стойностите на шум и вибрация са определени съгласно EN ISO 3744:1995, ISO 11094: 1991 и EN ISO 20643: 2008.

Остатъчни рискове

Дори когато не използвате този електроинструмент съобразно предписанията, то винаги продължават да съществуват остатъчни рискове. Следните рискове могат да възникнат във връзка с типа на конструкцията и изпълнението на този електроинструмент:

1. Поражения в белите дробове, в случай че не се носи подходяща противопрахова дихателна маска.
2. Поражения на слуха, в случай че не се носи подходяща защита за слуха.

Предупреждение!

Този уред по време на експлоатацията възпроизвежда електромагнитно поле. Това поле при определени обстоятелства може отрицателно да засегне активни или пасивни медицински имплантанти. С цел да се намали риска от сериозни или смъртоносни наранявания, препоръчваме на лицата с медицински имплантанти да се консултират със своя лекар или с производителя на медицинския имплантант, преди уредът да започне да се използва.

5. Преди пускане в експлоатация

Градинската косачка е демонтирана при доставката. Приплъзгаща скоба и събирателният кош трябва да се монтират преди употребата на градинската косачка. Следвайте инструкцията за употреба стъпка по стъпка и при сглобяването се ориентирайте по фигурите.

Монтаж на приплъзгащата скоба (фиг. 3 до 7)

Държачът на приплъзгащата скоба (фиг. 2/ поз. 3) се поставя в държача на дръжката и се закрепва с функцията за бързо затягане (фиг. 2/поз. 11) (фиг. 4). Сега поставете тези съединени компоненти върху предвидената за целта ос. Горната приплъзгаща скоба (фиг. 1/поз. 2) трябва да се прибува върху държача за приплъзгаща скоба (фиг. 2/поз. 3) и да се закрепи, както е показано на фиг. 6. След това закрепете моторния проводник с помощта на кабелните държачи (фиг. 2/ поз. 13) за приплъзгащата скоба (фиг. 7/поз. А). Сега можете да изберете височината на дръжката на 3 степени (фиг. 5/поз.А).

Указание!

Регулирането на дръжката е позволено само в маркираната зона.

- Натиснете направляващата дръжка с функцията за бързо затягане (фиг. 5/поз. В) в желаната позиция.

Предупреждение!

От двете страни винаги трябва да се настройва една и съща височина на дръжката.

- Нивелирайте кабела с помощта на скобите за закрепване на кабела за направляващата дръжка (фиг. 7/поз. А).

Монтаж на събирателното кошче (вижте фигури 8 до 10)

Най-напред съединете лявата корпусна част (фиг.2/поз.18) и дясната корпусна част (фиг. 2/ поз. 15), както е показано на фиг. 8. След това поставете горната корпусна част (фиг. 2/поз. 17) върху вече монтираните половини (фиг. 9). За окачването на събирателния кош моторът трябва да се изключи, а режещият нож не трябва да се върти. Повдигнете клапата за изхвърляне (изобр. 10/поз. А) с едната ръка. С другата ръка придържайте събирателния кош

върху ръкохватката и окачете отгоре (фиг. 10).

Индикация за нивото на пълнене на улавящото приспособление

Улавящото приспособление разполага с индикация за нивото на пълнене (изобр. 2/поз. 16). Тя се отваря посредством въздушната струя, която привежда косачката в работен режим. Ако клапата падне по време на косенето, а събирателният кош е пълен, то той следва да се изпразни. С оглед на безупречно функциониране на индикацията за нивото на пълнене отворите под клапата трябва да са винаги чисти и пропускливи.

Регулиране на височината на рязане **Внимание!**

Регулирането на височината на рязане трябва да се извършва само при изключен уред и изтеглен предпазен щепсел.

Преди да започнете да косите, проверете, дали режещият инструмент не е изхабен, а Вашите средства за закрепване не са повредени. Заменяйте изхабени и /или повредени режещи инструменти, за да не предизвикате дисбаланс. При тази проверка изключете мотора и издърпайте предпазния щепсел.

Регулирането на височината на рязане трябва да се извършва, както следва (вижте изобр. 11):

1. Натиснете лоста (А) навън.
2. Поставете лоста (В) на желаната височина на рязане.
3. Освободете лоста (А) и контролирайте стабилния му стоеж в задържащото приспособление.

Разчитане на височината на рязане

Височината на рязане следва да се настройва от 25-75 мм на 6 степени и може да се разчете по скалата (фиг. 11/С).

Зареждане на акумулатора (фиг. 12а)

1. Извадете акумулатора от уреда. Натиснете за целта страничния бутон за блокировка.
2. Сравнете, дали посоченото върху фирмената табелка с данни мрежово линейно напрежение съвпада с наличното мрежово линейно напрежение. Поставете мрежовия щепсел на зарядното устройство (19) в контакта. Зеленият

светодиод започва да мига.

3. Поставете акумулатора (18) в зарядното устройство (19).
4. Под точка „индикация на зарядно устройство“ ще намерите таблица с значенията на светодиодната индикация по зарядното устройство.

По време на зареждането акумулаторът може малко да се затопли. Това обаче е нормално.

Ако зареждането на акумулатора не е възможно, моля, проверете

- дали в контакта е налице мрежовото линейно напрежение.
- дали е налице безупречен контакт в контактите за зареждане на зарядното устройство.

Ако зареждането на акумулатора все още не е възможно, то Ви молим да изпратите

- зарядното устройство
- и акумулатора

в нашата сервизна служба.

В интерес на един дълъг срок на експлоатация на акумулатора следва да се погрижете за своевременното повторно зареждане на акумулатора. Това във всеки случай е необходимо, ако установите, че мощността на уреда намалява. Никога не изпразвайте изцяло акумулатора. Това води до дефект на акумулатора!

Монтаж на акумулатора (фиг. 12б)

Отворете капака на акумулатора. За целта издърпайте шнапера (поз. А), както е показано на фиг. 12б и повдигнете капака. След това поставете двата акумулатора в държачите, както е показано на изобр. 12с.

Указание!

Използвайте само акумулатори с едно и също ниво на пълнене, никога не комбинирайте пълни и полупълни акумулатори един с друг. Винаги зареждайте едновременно двата акумулатора.

Акумулаторът с по-слабо състояние на зареждане определя срока на експлоатация на уреда. Преди експлоатация винаги зареждайте изцяло двата акумулатора. Затворете капака на акумулатора чрез хлопване на капака и обърнете внимание на правилното фиксиране.

Индикация за капацитета на акумулатора (изобр. 13)

Натиснете превключвателя за индикация капацитета на акумулатора (фиг. 13/поз. А). Индикацията за капацитета на акумулатора (фиг. 13/поз. В) Ви сигнализира за състоянието на зареждане на акумулатора с помощта на 3 светодиода.

Всичките 3 светодиода светят:

Акумулаторът е напълно зареден.

2 или 1 светодиода светят

Акумулаторът разполага с достатъчно остатъчен заряд.

1 светодиод премигва:

Акумулаторът е празен, заредете акумулатора.

Всичките светодиода мигат:

Акумулаторът е дълбоко разреден и е дефектен. Един дефектен акумулатор не трябва повече да се използва и зарежда!

6. Обслужване

Внимание!

Градинската косачка е оборудвана със защитна схема, за да се възпрепятства неототоризирано ползване. Непосредствено преди пускането в експлоатация на градинската косачка поставете предпазния щепсел (изобр. 12d) и при всяко прекъсване или приключване на работата отново изваждайте предпазния щепсел.

Внимание!

За да се избегне нежелателно включване, градинската косачка е оборудвана с блокировка срещу включване (фиг. 14/поз. 8), която трябва да се задейства, преди комутиращите бутони (фиг. 14/поз. 1) да могат да се активират. Ако комутиращите бутони се освободят, то градинската косачка се изключва. Извършете този процес няколко пъти, за да се уверите, че Вашият уред функционира правилно. Преди да извършите ремонтни или поддръжни работи по уреда, трябва да се уверите, че ножът не се върти и предпазният щекер е издърпан.

Предупреждение! Никога не отваряйте клапата за изхвърляне, когато улавящото приспособление е изпразнено и моторът все още работи. Въртящ се нож може да доведе до наранявания.

Винаги внимателно закрепвайте клапата за изхвърляне респ. събирателния кош за трева. При изваждането предварително изключвайте мотора.

Зададеното чрез направляващите дръжки безопасно разстояние между корпуса на ножа и ползвателя винаги трябва да се спазва. При косене и промяна на посоката на движение по откоси и стръмни склонове следва особено да се внимава. Внимавайте за безопасния стоиж, носете обувки с устойчиви на подхлъзване, грайферни подметки и дълги панталони.

Косете винаги напречно на склона. Склонове над 15 градуса наклон не трябва да се косят с градинската косачка по причини, свързани с безопасността.

Бъдете особено внимателни при придвижване назад и при издърпване на градинската косачка. Опасност от препъване!

Указания за правилно косене

При косенето се препоръчва начин на работа чрез припокриване.

Косете само с остри, безупречно функциониращи ножове, за да не се разръфнат стръковете трева и тревната площ да не пожълтее.

С цел постигането на чисто рязане управлявайте по възможност градинската косачка по прави траектории. При това тези линии на рязане винаги би следвало да се припокриват няколко сантиметра, за да не останат незастъпени тревни ивици.

Колко често трябва да се коси, зависи по принцип от скоростта на растеж на тревната площ. В периода на максимален растеж (май - юни) два пъти в седмицата, иначе веднъж седмично. Височината на рязане трябва да е между 4 - 6 см, а 4 - 5 см би следвало да е растежът до следващото рязане. Ако тревната покривка някога стане малко по-дълга, то тогава Вие не трябва да правите грешката да я подрежете веднага на нормалната височина. Това ще увреди тревната покривка. Не подрязвайте впоследствие повече от

половината от височината на тревата.

Пазете долната страна на корпуса на косачката чиста и задължително отстранявайте тревните наслагвания. Наслагванията затрудняват процеса на включване, влошават качеството на рязане и изхвърлянето на тревата.

На склоновете траекторията на рязане трябва да е напречно спрямо склона. Хлъзгането на косачката се предотвратява посредством наклонено положение нагоре. Изберете височината на рязане според действителната дължина на тревната покривка. Направете няколко преминавания, така че максимум 4 см тревна площ да се изравни наведнъж. Преди да извършите каквато и да е проверка на ножа, изключете мотора. Помислете за това, че ножът след изключването на мотора продължава да се върти още няколко секунди. Никога не опитвайте да спрете ножа. Редовно проверявайте, дали ножът е правилно закрепен, дали е в добро състояние и добре наточен. В противен случай шлифовайте или го подменете. В случай, че намиращият се в движение нож удари на предмет, спрете косачката и изчакайте, докато ножът напълно спре. Проверете след това състоянието на ножа и на ножовия държач. В случай, че същият е повреден, трябва да се подмени.

Ако по време на косенето са останали тревни остатъци, то събирателният кош трябва да се изпразни. Внимание! Преди изваждането на събирателния кош, изключете мотора и изчакайте спирането на режещия инструмент.

За да извадите събирателния кош, повдигнете клапата за изхвърляне с едната ръка, а с другата ръка извадете събирателния кош за носещата дръжка. Съобразно предписанието за безопасност клапата за изхвърляне се затваря при отключването на събирателния кош и затваря задния отвор за изхвърляне. Ако при това в отвора останат остатъци от трева, то с цел лесното включване на мотора е целесъобразно косачката да се издърпа с около 1 м назад.

Не отстранявайте с ръце или с крака остатъци от одрязания материал в корпуса на косачката и по работния инструмент, а с помощта на подходящи помощни средства

напр. четка или метла.

С цел гарантирането на добро събиране събирателният кош трябва да се почисти отвътре след използването.

Окачвайте събирателния кош само при изключен мотор и спрял режещ инструмент.

Повдигайте клапата за изхвърляне с едната ръка, а с другата ръка дръжте събирателния кош и окачвайте отгоре.

7. Почистване, поддръжка и поръчка на резервни части

Опасност!

Преди всички работи по почистването издърпвайте предпазния щепсел (изобр. 12d).

7.1 Почистване

- По възможност поддържайте защитните устройства, вентилационните прорези и корпуса на двигателя без прах и замърсявания. Почистете уреда с чиста кърпа или го обдухайте със сгъстен въздух при ниско налягане.
- Градинската косачка не трябва да се почиства с течаща вода, особено под високо налягане.
- Препоръчваме Ви да почиствате уреда директно след всяка употреба.
- Почиствайте уреда редовно с влажна кърпа и малко калиев сапун. Не използвайте почистващи препарати или разтворители; те могат да разядат пластмасовите части по уреда. Внимавайте за това във вътрешността на уреда да не попадне вода.
- По възможност почиствайте градинската косачка с четки или парцали.

7.2 Въгленови четки

При прекомерно образуване на искри въгленовите четки да се проверят от електроспециалист.

Опасност! Въгленовите четки трябва да се подменят само от електроспециалист.

7.3 Поддръжка

- Износени или повредени ножове, ножодържачи и болтове трябва да се подменят на партиди от оторизиран специалист, за да се поддържа балансът.
- Погрижете се за това, всички фиксиращи елементи (болтове, гайки и т.н.) винаги да са здраво затегнати, така че да можете да работите безопасно с косачката.
- Проверявайте по-често устройството за събиране на трева за признаци на изхабяване.
- Подменете изхабени или повредени части.
- За дълга продължителност на експлоатация би трябвало да се почистят и впоследствие смажат всички винтови елементи, както и колелата и осите.
- Редовната поддръжка на градинската косачка гарантира не само дългото време на нейната експлоатационна годност и производителна мощност, но също така допринася за едно грижливо и лесно окосяване на Вашата тревна покривка.
- Най-силно изложеният на износване монтажен елемент е ножа. Редовно проверявайте състоянието на ножа, както и закрепването на същия. Ако ножът е изхабен, то той трябва незабавно да се подмени или наточи. В случай, че се появят прекомерни вибрации на градинската косачка, то това означава, че ножът не е правилно балансиран или че вследствие на удари е бил деформиран. В този случай той трябва да се поправи или смени.
- Във вътрешността на уреда не се намират други части, изискващи поддръжка.

7.4 Смяна на ножа

По причини, свързани с безопасността, препоръчваме смяната на ножа да се извършва от оторизиран специалист. Внимание! Носете работни ръкавици! Използвайте само оригинални ножове, тъй като в противен случай функциите и безопасността не са гарантирани при определени обстоятелства.

За да смените ножа, процедирайте, както следва:

1. Разхлабете закрепващия винт (вижте изобр. 15).
2. Извадете ножа и го подменете с нов.
3. При поставянето на новия нож внимавайте, моля, за посоката на монтиране на ножа. Крилата на ножа трябва да стърчат в моторното пространство (вижте изобр. 15). Дорниците за захващане трябва да съвпадат с щанцованията в ножа.
4. След това отново здраво затегнете с помощта на универсалния ключ закрепващия винт. Моментът на затягане би трябвало да е ок. 25 Nm.

В края на сезона направете общ преглед на градинската косачка и отстранете всички събрани остатъци. Преди всяко започване на сезона задължително проверявайте състоянието на ножа. При ремонти се обръщайте към нашия сервиз за обслужване на клиенти. Използвайте само оригинални резервни части.

7.5 Поръчка на резервни части:

При поръчката на резервни части трябва да се посочат следните данни:

- Тип уред
- Артикулен номер на уред
- Идентификационен номер на уред
- Номер на необходимата резервна част

Актуални цени и информация ще откриете на www.isc-gmbh.info

Резервен нож Артикул №: 34.054.85

8. Съхранение и транспорт

Съхранение

Съхранявайте уреда и неговото оборудване на тъмно, сухо и защитено от замръзване място, както и на недостъпно за деца място. Оптималната температура на складиране е между 5 и 30 °C. Съхранявайте електроинструмента в оригиналната му опаковка.

Транспортиране

- Изключвайте уреда и го изваждайте от електрозахранването, преди да го транспортирате.
- Монтирайте, в случай, че са налични, защитни приспособления за транспортиране.
- Пазете уреда от повреди и силни вибрации, които настъпват особено при транспортирането в превозни средства.
- Обезопасете уреда срещу приплъзгане и преобръщане.

9. Екологосъобразно отстраняване и рециклиране

Уредът е опакован с цел предотвратяване на повреди при транспортирането. Опаковка е суровина и може да се използва отново или да се преработи. Уредът и принадлежностите му се състоят от различни материали, например метал и пластмаса. Не изхвърляйте повредените уреди заедно с битовите отпадъци. Трябва да предадете уреда в подходящ приемен пункт, където уредът ще бъде унищожен съобразно изискванията. Ако не знаете къде има приемен пункт, можете да получите информация в общината.

10. Индикация на зарядното устройство

| Статус на индикация | | Значение и мярка |
|---------------------|-----------------|--|
| Червен светодиод | Зелен светодиод | |
| Изкл | Мига | Готовност за експлоатация Зарядното устройство е свързано в мрежата и е готово за експлоатация, акумулаторът не е наличен в зарядното устройство |
| Вкл | Изкл | Зареждане Зарядното устройство зарежда акумулатора в режим на бързо зареждане. |
| Изкл | Вкл | Акумулаторът е зареден на 85 % и е готов за експлоатация. (Продължителност на зареждане 3,0 Ah акумулатор: 60 мин) След това се превключва на щадящ режим до пълното зареждане. (Продължителност на зареждане 3,0 Ah акумулатор: ок. 75 мин) Мярка за предприемане: Извадете акумулатора от зарядното устройство. Отделете зарядното устройство от мрежата. |
| Мига | Изкл | Зареждане при адаптиране Зарядното устройство се намира в режим за щадящо зареждане. За целта акумулаторът по причини, свързани с техника на безопасността, се зарежда по-бавно и се нуждае от повече от 1ч. Това може да се дължи на следните причини: Акумулаторът вече много дълго време не е бил зареждан или разтоварването на изтощен акумулатор е продължило (дълбоко разреждане) Температурата на акумулатора не е в идеалния диапазон между 10 °C и 45 °C. Мярка за предприемане: Изчакайте докато процесът на зареждане приключи, акумулаторът въпреки това може да продължи да се зарежда. |
| Мига | Мига | Грешка Процесът на зареждане повече не е възможен. Акумулаторът е дефектен. Мярка за предприемане: Един дефектен акумулатор не трябва да се зарежда повече. Извадете акумулатора от зарядното устройство. |
| Вкл | Вкл | Температурни смущения Акумулаторът е твърде горещ (напр. директно слънчево облъчване) или твърде студен (под 0 °C). Мярка за предприемане: Извадете акумулатора и го съхранявайте 1 ден при стайна температура (ок. 20 °C). |

11. План за откриване и отстраняване на неизправности

| Грешка | Вероятна причина | Отстраняване |
|------------------------------|--|--|
| Моторът не работи | <ul style="list-style-type: none"> a) дефектен кондензатор b) разхлабени изводи на мотора или кондензатора c) уредът е поставен във висока трева d) задръстен корпус на косачката e) невмъкнат предпазен щепсел f) неправилно поставена акумулаторна батерия | <ul style="list-style-type: none"> a) Занесете за проверка от клиентската сервизна служба b) Занесете за проверка от клиентската сервизна служба c) задвижете върху ниска трева или вече окосени площи; променете евентуално височината на рязане d) почистете корпуса, за да може ножът да работи свободно e) поставете предпазния щепсел (вижте 6.) f) Извадете акумулаторната батерия и поставете нова (вижте 5.) |
| Мощността на мотора намалява | <ul style="list-style-type: none"> a) твърде висока или твърде влажна трева b) задръстен корпус на косачката c) силно износен нож d) Капацитетът на акумулатора намалява | <ul style="list-style-type: none"> a) коригирайте височината на рязане, променете настройката на електрониката b) почистете корпуса c) подменете ножа d) проверете капацитета на акумулатора и при необходимост заредете акумулатора (вижте 5.) |
| Нечист срез | <ul style="list-style-type: none"> a) износен нож b) неправилна височина на рязане | <ul style="list-style-type: none"> a) подменете или донаточете ножа b) коригирайте височината на рязане |

Указание! За да се предпази моторът, същият е оборудван с термошалтер, който при претоварване се изключва и след кратка пауза на охлаждане отново автоматично се включва!



Само за страни от ЕС

Не изхвърляйте електроинструментите при битовите отпадъци!

Съгласно Европейската директива 2012/19/ЕО за електрически и електронни стари уреди и прилагането в националното право употребените електроинструменти трябва да се събират отделно и да се доставят за екологична повторна употреба.

Алтернатива за рециклиране по отношение на призива за връщане:

Собственикът на електроуредта вместо връщане алтернативно с цел съдействие е задължен по отношение на целесъобразното оползотворяване в случай на отказ от собственост.

Старият уред за целта също така може да се предостави в пункт за обратно вземане, където се извършва отстраняване по смисъла на националните закони за събирането, извозването, складирането и рециклирането на отпадъци. Това не засяга приложените към старите уреди отделни части от принадлежностите и помощни средства без електрически компоненти.

Препечатването или друг вид размножаване на документация и съпроводителни документи на продуктите, също така на части е допустимо само с изричното съгласие на iSC GmbH /ИСК ГмбХ/.

Запазено е правото за извършване на технически промени

Информация относно обслужването

Във всички държави, които са упоменати в гаранционната карта, ние разполагаме с компетентни в обслужването партньори, чиито контакти ще намерите в гаранционната карта. Същите са на Ваше разположение за всякакъв вид сервизни работи като ремонт, набавяне на резервни и износващи се части или снабдяване с консумативи.

Необходимо е да се вземе под внимание, че следните части при този продукт подлежат на естествено износване или такова вследствие на употребата им респ. следните части са необходими като консумативи.

| Категория | Пример |
|-------------------------------------|-----------------------------|
| Износващи се части* | въгленови четки, Акумулатор |
| Консумативни материали/консумативи* | Нож |
| Липсващи части | |

* Не се включват задължително в доставения комплект!

При недостатъци или дефекти Ви молим да уведомите за случая на дефект в интернет на www.isc-gmbh.info. Моля, обърнете внимание на точното описание на дефекта и във всеки случай отговорете за целта на следните въпроси:

- Уредът работил ли е вече или дефектът се е проявил в самото начало?
- Нещо направило ли Ви е впечатление преди да се прояви дефектът (индикация за дефекта)?
- Според Вас в какво се състои дефектът на уреда (основна индикация)?
Опишете дефекта.

Гаранционна карта

Уважаеми клиенти,
нашите продукти подлежат на строг качествен контрол. В случай, че въпреки това този уред някога не функционира безупречно, то много съжаляваме за това и Ви молим да се обърнете към нашата сервизна служба на адреса, посочен в тази гаранционна карта или към пункта на продажба, където сте закупили уреда. Относно предявяването на гаранционни претенции е в сила следното:

1. Тези гаранционни условия регламентират допълнителни гаранционни услуги, които по-долу посоченият производител допълнително обещава към законовата гаранция на купувачите на неговите нови уреди. Вашите законови гаранционни права не се засягат от тази гаранция. Нашата гаранционна услуга е безплатна за Вас.
2. Гаранционната услуга обхваща само недостатъци по закупен от Вас нов уред на долупосочения производител, които доказуемо се дължат на производствен или отнасящ се до материала дефект, и по наш избор се ограничават до отстраняването на такива недостатъци по уреда или до подмяната на уреда. Моля, имайте предвид, че нашите уреди според предназначението си не са конструирани за промишлена, занаятчийска или индустриална употреба. Гаранционен договор поради това не се реализира тогава, когато уредът е бил използван в рамките на гаранционния период в промишлени, занаятчийски или индустриални предприятия или е бил изложен на подобен вид натоварване.
3. От нашата гаранция се изключват:
 - Щети по уреда, възникнали вследствие на несъблюдаването на упътването за монтаж или въз основа на технически некомпетентна инсталация, на неспазването на ръководството за употреба (като напр. посредством свързване към неправилно мрежово линейно напрежение или вид електричество) или вследствие на несъблюдаването на разпоредбите за поддръжка и техника на безопасност или посредством излагането на уреда на аномални условия, характерни за околната среда или поради липсваща поддръжка и обслужване.
 - Щети по уреда, възникнали вследствие на неправомерно или професионално некомпетентна употреба (като напр. претоварване на уреда или използване на неразрешени инструменти за употреба или оборудване), проникване на чужди тела в уреда (като напр. пясък, камъни или прах, транспортни щети), прилагане на сила или чужди въздействия (като напр. щети вследствие на падане).
 - Щети по уреда или по части на уреда, дължащи се на износване вследствие на ползване, на обичайно или друго естествено износване.
4. Гаранционният период възлиза на 60 месеца и започва да тече от датата на покупка на уреда. Гаранционни претенции следва да се предявяват преди изтичането на гаранционния период в рамките на две седмици, след като сте открили дефекта. Предявяването на гаранционни претенции след изтичане на гаранционния период е изключено. Ремонтът или подмяната на уреда нито води до удължаване на гаранционния период, нито се стартира нов гаранционен период в резултат на тази услуга, извършена по отношение на уреда или евентуално монтирани резервни части. Това важи също при ползването на сервизно обслужване на място.
5. За да предявите Вашите гаранционни права, съобщете, моля, за дефектния уред на: www.isc-gmbh.info. Ако нашата гаранционна услуга обхваща дефекта на уреда, то незабавно ще получите поправен или нов уред.

По отношение на износващи се, употребявани или дефектни части обръщаме внимание на ограниченията на тази гаранция съобразно информацията относно обслужването в това упътване за употреба.

Sadržaj

| | |
|---|-----|
| 1. Sigurnosne napomene | 174 |
| 2. Opis uređaja i sadržaj isporuke | 174 |
| 3. Namjenska uporaba | 175 |
| 4. Tehnički podaci..... | 175 |
| 5. Prije puštanja u pogon..... | 176 |
| 6. Rukovanje..... | 177 |
| 7. Čišćenje, održavanje i naručivanje rezervnih dijelova..... | 178 |
| 8. Skladištenje i transport..... | 179 |
| 9. Zbrinjavanje u otpad i recikliranje | 179 |
| 10. Prikaz na punjaču | 180 |
| 11. Plan traženja grešaka | 181 |
| Servisne informacije | 183 |
| Jamstveni list..... | 184 |



Opasnost! - pročitajte upute za uporabu kako bi se smanjio rizik od ozljeđivanja

Djeca ne smiju koristiti ovaj uređaj. Djeca trebaju biti pod nadzorom kako bi se osiguralo da se ne igraju uređajem. Djeca ne smiju obavljati čišćenje i održavanje. Ovaj uređaj ne smiju koristiti osobe sa smanjenim tjelesnim, osjetilnim ili psihičkim sposobnostima, ili osobe bez dostatnog znanja ili iskustva, osim ako ih nadzire i upućuje za njih odgovorna osoba.

Opasnost!

Prilikom uporabe uređaja morate se pridržavati sigurnosnih propisa kako biste spriječili nastanak ozljeda i šteta. Zato pažljivo pročitajte ove upute za uporabu/sigurnosne napomene. Dobro ih sačuvajte tako da vam informacije u svako doba budu na raspolaganju. Ako biste ovaj uređaj trebali predati drugim osobama, molimo da im proslijedite i ove upute za uporabu. Ne preuzimamo jamstvo za štete nastale zbog nepridržavanja ovih uputa za uporabu i sigurnosnih napomena.

1. Sigurnosne napomene

Odgovarajuće sigurnosne napomene pronaći ćete u priloženoj bilježnici.

Opasnost!

Pročitajte sve sigurnosne napomene i upute. Propusti kod pridržavanja sigurnosnih napomena i uputa mogu uzrokovati električni udar, požar i/ili teške povrede. **Sačuvajte sve sigurnosne napomene i upute za ubuduće.**

Objašnjenje napomena na pločici uređaja (vidi sliku 16)

1. „Upozorenje - pročitajte upute za uporabu kako bi se smanjio rizik od ozljeđivanja“
2. Držite razmak!
3. Oprez! - Oštri noževi - Prije radova popravka izvucite sigurnosni utikač.
Noževi se nakon isključenja motora još malo okreću!
4. Zaštitite uređaj od kiše i vlage.
5. Zajamčen intenzitet buke: 93 dB
6. Bateriju zbrinite stručno.

2. Opis uređaja i sadržaj isporuke**2.1 Opis uređaja (slika 1/2)**

1. Uklopna tipka
2. Gornja drška za guranje
3. Držač drške za guranje
4. Ručka za nošenje
5. Košara za sakupljanje trave
6. Podešavanje visine rezanja
7. Zaklopka za izbacivanje
8. Blokada uključivanja
9. Prihvatnici prečke
10. Podloška
11. Matice za gornju i donju dršku za guranje s funkcijom brzog stezanja
12. Sigurnosni utikač

13. Stezaljke za fiksiranje kabela
14. Akumulator
15. Košara za sakupljanje trave, desni dio kućišta
16. Indikator napunjenosti
17. Košara za sakupljanje trave, gornji dio kućišta
18. Košara za sakupljanje trave, lijevi dio kućišta
19. Uređaj za punjenje
20. Vijci za pričvršćivanje gornje drške za guranje
21. Opruge

2.2 Sadržaj isporuke i raspakiranje (slika 2)

Molimo vas da pomoću opisanog sadržaja isporuke provjerite cjelovitost artikla. Ako su neki dijelovi neispravni, nakon kupnje artikla obratite se našem servisnom centru ili prodajnom mjestu najkasnije u roku od 5 radnih dana uz predočenje važeće potvrde o kupnji. Molimo vas da u vezi s tim obratite pozornost na tablicu o jamstvu u informacijama o servisu na kraju uputa.

- Otvorite pakovinu i pažljivo izvadite uređaj.
- Uklonite ambalažu kao i dijelove za sigurnost pakiranja / za sigurnost tijekom transporta (ako postoje).
- Provjerite je li sadržaj isporuke cjelovit.
- Prekontrolirajte postoje li na uređaju i dijelovima pribora transportna oštećenja.
- Po mogućnosti sačuvajte pakovinu do isteka jamstvenog roka.

Opasnost!

Uređaj i materijal pakovine nisu igračke za djecu! Djeca se ne smiju igrati plastičnim vrećicama, folijama i sitnim dijelovima! Postoji opasnost da ih progutaju i tako se uguše!

Sadržaj isporuke

- Akumulatorska kosilica za travu
- Držač drške za guranje (2x)
- Košara za sakupljanje trave
- Prihvatnik prečke (2x)
- Podloške (2x)
- Matice za gornju i donju dršku za guranje s funkcijom brzog stezanja (4x)
- Sigurnosni utikač
- Stezaljke za fiksiranje kabela (3x)
- Akumulator (2x)
- Uređaj za punjenje (2x)
- Vijci za pričvršćivanje gornje drške za guranje (2x)
- Opruge (2x)
- Originalne upute za uporabu
- Sigurnosne napomene

3. Namjenska uporaba

Ova kosilica za travu prikladna je za privatno korištenje u kućnim i hobi vrtovima.

Kosilicama za travu za privatne vrtove kuća i hobi vrtove smatraju se uređaji čija godišnja uporaba u pravilu ne prelazi 50 sati i koje se pretežno koriste za njegu trave ili travnjaka, ali ne na javnim terenima, parkovima, sportskim terenima, kao niti na poljoprivrednim i šumskim dobrima.

Pozor! Zbog opasnosti od tjelesnih ozljeda korisnika kosilica za travu ne smije se koristiti za šišanje grmlja, živica i žbunja, za rezanje i usitnjavanje vitičastog raslinja ili travnjaka na krovnim nasadima ili u balkonskim kutijama kao ni za čišćenje (odsisavanje) staza, niti kao stroj za usitnjavanje već odsječenih grana drveća i živice. Nadalje, kosilica za travu ne smije se koristiti kao motorni kultivator za izravnavanje povišenog tla, kao što su npr. krtičnjaci.

Zbog sigurnosnih razloga kosilica se ne smije koristiti kao pogonski agregat za druge radne alate i komplete alata svake vrste, osim ako to izričito ne dopusti proizvođač.

Uređaj se smije koristiti samo namjenski. Svaka drugačija uporaba nije namjenska. Za štete ili ozljede svih vrsta nastale zbog nenamjenskog korištenja odgovoran je korisnik/rukovatelj a nika-ko proizvođač.

Molimo da obratite pozornost na to da naši uređaji nisu pogodni za korištenje u komercijalne, obrtničke ili industrijske svrhe. Ne preuzimamo jamstvo ako se uređaj koristi u komercijalne i industrijske svrhe kao i u sličnim djelatnostima.

4. Tehnički podaci

Broj okretaja motora: 3000 min⁻¹
 Klasa zaštite: III
 Težina: 16 kg
 Širina rezanja: 36 cm
 Volumen košare za sakupljanje trave: 40 litara
 Razina zvučnog tlaka L_{PA}: 79,1 dB(A)
 Nesigurnost K_{PA}: 3 dB (A)
 Izmjerena razina zvučne snage L_{WA}: 89,4 dB(A)
 Nesigurnost K_{WA}: 1,94 dB(A)
 Zajamčena razina zvučne snage L_{WA}: 93 dB (A)
 Vibracija na prečki a_h: ≤ 2,5 m/s²
 Nesigurnost K: 1,5 m/s²
 Podešavanje visine rezanja: 25-75 mm; u 6 stupnjeva
 Vrsta zaštite: IP21

2x Litij ionska baterija

Napon: 20 V d.c.
 Kapacitet: 3,0 Ah
 Broj ćelija: 5

2x Punjač

Ulazni napon: 200-260 V ~ 50-60 Hz
 Izlazni napon: 21 V d. c.
 Izlazana struja: 3,0 A
 Klasa zaštite: II /

Vrijednosti buke i vibracija utvrđene su u skladu s normama EN ISO 3744:1995, ISO 11094: 1991 i EN ISO 20643:2008.

Ograničite stvaranje buke i vibracija na minimum!

- Koristite samo besprijekorne uređaje.
- Redovito čistite i održavajte uređaj.
- Svoj način rada prilagodite uređaju.
- Nemojte preopterećivati uređaj.
- Po potrebi predajte uređaj na kontrolu.
- Isključite uređaj kad ga ne koristite.
- Nosite zaštitne rukavice.

Ostali rizici

Čak i ako propisno rukujete ovim električnim alatom, uvijek postoje neki rizici. Ovisno o konstrukciji i izvedbi ovog elektroalata mogu nastati sljedeće opasnosti:

1. Oštećenja pluća ako se ne nosi prikladna maska za zaštitu od prašine.
2. Oštećenje sluha ako se ne nosi prikladna

zaštita za uši.

Upozorenje!

Ovaj uređaj stvara tijekom rada elektromagnetsko polje. Ovo polje može u određenim okolnostima ugrožavati aktivne ili pasivne medicinske implantate. Da bi se smanjila opasnost od nastanka ozbiljnih ili smrtnih ozljeda, preporučujemo da se osobe s medicinskim implantatima prije rada s uređajem posavjetuju sa svojim liječnikom i proizvođačem medicinskog implantata.

5. Prije puštanja u pogon

Kosilica trave je prilikom isporuke djelomično montirana. Prije uporabe kosilice morate montirati kompletnu dršku za guranje i košaru za sakupljanje. Korak po korak slijedite ove upute za uporabu i pri sastavljanju se orijentirajte prema slikama.

Montaža drške za guranje (slike 3 do 7)

Držac drške za guranje (slika 2/poz. 3) stavi se u prihvatnik prečke i pričvrsti brzim stezanjem (slika 2/poz. 11) (slika 4). Sad natakните te spojene komponente na za to predviđenu osovinu. Gornja drška za guranje (slika 1/poz. 2) mora se gurnuti na njezin držac (slika 2/poz. 3) i pričvrstiti na način prikazan na slici 6. Zatim pomoću držača kabela (slika 2/poz. 13) pričvrstite kabel motora na dršku za guranje (slika 7/poz. A). Sad možete odabrati jedan od 3 stupnja visine prečke (slika 5/poz. A).

Napomena!

Korekcija prečke dopuštena je samo u označenom području.

- Pomoću funkcije brzog stezanja (slika 5/poz. B) fiksirajte gornju dršku za guranje u željenom položaju.

Upozorenje!

Na obje strane mora biti podešena uvijek jednaka visina prečke.

- Poravnajte kabel na prečki za vođenje pomoću pričvrstnih kvačica (slika 7/poz. A).

Montaža košare za sakupljanje (vidi slike 8 do 10)

Prvo spojite lijevi dio kućišta (slika 2/poz. 18) sa desnim dijelom kućišta (slika 2/poz. 15) na način prikazan na slici 8. Zatim stavite gornji dio kućišta (slika 2/poz. 17) na već montirane polovice (slika

9). Da biste objesili košaru za sakupljanje trave, motor mora biti ugašen i nož se ne smije okretati. Zaklopku na otvoru za izbacivanje (sl. 10/poz. A) podignite jednom rukom. Drugom rukom držite za ručku košaru za sakupljanje i objesite je odozgo (slika 10).

Indikator napunjenosti na napravi za sakupljanje

Naprava za sakupljanje ima indikator napunjenosti (sl. 2/poz. 16). On se otvara strujom zraka koju stvara kosilica tijekom rada. Kad se tijekom košnje poklopac zatvori, znači da je naprava za sakupljanje puna i treba je isprazniti. Da bi indikator napunjenosti besprijekorno funkcionirao, rupice ispod poklopca moraju uvijek biti čiste i propusne.

Podešavanje visine rezanja

Pozor!

Podešavanje visine rezanja smije se obaviti samo kad je uređaj isključen i izvučen sigurnosni utikač.

Prije nego počnete s košnjom, provjerite je li rezači alat oštar i nisu li oštećeni elementi za pričvršćivanje. Zamijenite tupe i /ili oštećene rezače alate da ne bi došlo do neuravnoteženosti. Prilikom te kontrole isključite motor i izvucite sigurnosni utikač iz strujne mreže.

Podešavanje visine rezanja mora se provesti na sljedeći način (vidi sliku 11):

1. Pritisnite polugu (A) prema van.
2. Podesite polugu (B) na željenu visinu rezanja.
3. Pustite polugu (A) i provjerite njezinu učvršćenost u aretaciji.

Očitavanje visine rezanja

Visina rezanja podešava se od 25-75 mm u 6 stupnjeva i može se očitati na skali (slika 11/C).

Punjenje akumulatora (slika 12a)

1. Izvadite akumulatorski paket iz uređaja. Za to pritisnite bočnu razdjelnu tipku.
2. Usporedite odgovara li napon naveden na tipskoj pločici postojećem naponu mreže. Utaknite mrežni utikač uređaja za punjenje (19) u utičnicu. Zelena LE-dioda počne treperiti.
3. Umetnite akumulator (18) u uređaj za punjenje (19).
4. U odlomku „Prikaz uređaja za punjenje“ naći ćete tablicu sa značenjima LED prikaza na uređaju za punjenje.

Za vrijeme punjenja akumulator se može malo zagrijati. To je normalno.

Ako punjenje akumulatora ne bi bilo moguće, molimo da provjerite

- postoji li u utičnici mrežni napon
- postoji li besprijekoran kontakt na punjaču.

Ako punjenje akumulatora i dalje nije moguće, molimo Vas da

- punjač
 - i akumulator
- pošaljete našoj servisnoj službi.

U interesu dugog vijeka trajanja akumulatora pobrinite se za njegovo pravovremeno ponovno punjenje. To je u svakom slučaju potrebno ako utvrdite da se smanjila snaga uređaja. Nemojte potpuno isprazniti akumulator. To će dovesti do njegovog kvara!

Montaža akumulatora (slika 12b)

Otvorite poklopac akumulatora. Za to povucite zabravu (poz. A) na način prikazan na slici 12b i dignite poklopac. Zatim umetnite oba akumulatora u pretinac, na način prikazan na slici 12c.

Napomena!

Koristite samo jednako napunjene akumulatore, nikad ne kombinirajte pune i poluprazne akumulatore. Oba akumulatora punite uvijek istovremeno. Slabije napunjen akumulator određuje vrijeme rada uređaja. Prije korištenja oba akumulatora moraju biti potpuno napunjena. Spustite i zatvorite poklopac akumulatora i pazite da se dobro uglati.

Prikaz kapaciteta akumulatora (slika 13)

Pritisnite prekidač za prikaz kapaciteta akumulatora (slika 13/poz. A). Prikaz kapaciteta akumulatora (slika 13/poz. B) signalizira stanje napunjenosti akumulatora pomoću 3 LE-diode.

Svijetle sve 3 LE-diode:

Akumulator je potpuno napunjen.

Svijetle 2 ili 1 LE-dioda:

Akumulator je dovoljno napunjen.

1 LE-dioda treperi:

Akumulator je prazan, napunite ga.

Trepere sve LE-diode:

Akumulator je potpuno ispražnjen i neispravan. Neispravan akumulator više se ne smije koristiti niti puniti!

6. Rukovanje

Oprez!

Kosilica ima sigurnosno uključivanje/isključivanje u svrhu sprječavanja neovlaštene uporabe. Ne-posredno prije puštanja kosilice u rad umetnite sigurnosni utikač (sl. 12d) i pri svakom prekidu ili završetku rada opet ga izvadite.

Pozor!

Da bi se spriječilo neželjeno uključivanje, kosilica ima blokadu uključivanja (slika 14/ poz. 8) koja se mora pritisnuti prije nego aktivirate uklopnu tipku (slika 14/poz. 1). Kad pustite uklopnu tipku, kosilica se isključuje. Ponovite ovaj postupak nekoliko puta kako biste bili sigurni da uređaj pravilno funkcionira. Prije nego što na uređaju počnete s popravcima ili radovima održavanja, morate provjeriti ne okreće li se nož i je li sigurnosni utikač isključen iz mreže.

Upozorenje! Nikad ne otvarajte poklopac otvora za izbacivanje trave kad se naprava za sakupljanje trave prazni i motor još radi. Rotirajući nož može uzrokovati ozljede.

Uvijek pažljivo pričvrstite poklopac otvora za izbacivanje odnosno košaru za sakupljanje trave. Prije uklanjanja isključite motor.

Između kućišta noža i korisnika uvijek treba održavati sigurnosni razmak koji je određen prečkom za vođenje. Poseban oprez potreban je kod košnje i promjene smjera vožnje na strminama i kosinama. Pripazite na stabilnost, nosite cipele s potplatima koji dobro prijanjaju i ne kliču se, te duge hlače.

Uvijek kosite poprečno na kosinu. Zbog sigurnosnih razloga ovim uređajem ne smije se kositi na nagibima većim od 15 stupnjeva.

Posebno budite oprezni kad izvodite kretnje kosilice unatrag ili kad je vučete. Opasnost od spoticanja!

Napomene za pravilnu košnju

Kod košnje preporučujemo preklapajući način rada.

Kosite samo ostrim, besprijekornim noževima kako se snopovi trave ne bi trgali i travnjak ne bi požutio.

Za postizanje bolje slike rezanja, vodite kosilicu što ravnije. Pritom se staze trebaju preklapati za nekoliko centimetara tako da ne ostanu pruge.

Koliko često treba kositi, ovisi uglavnom od brzine rasta trave. U razdoblju jakog rasta (svibanj-lipanj) dvaput, a inače jednom tjedno. Visine rezanja trebaju biti između 4 - 6 cm, a 4 - 5 cm trebao bi iznositi rast do sljedećeg rezanja. Ako je trava jednom narasla nešto više, ne smijete je odmah rezati na normalnu visinu. To šteti travi. Tada ne režite više od polovice visine trave.

Čistite donju stranu kućišta kosilice i obavezno odstranjujte naslage trave. Naslage otežavaju pokretanje, ugrožavaju kvalitetu rezanja i izbacivanje trave.

Na kosinama staza rezanja treba biti poprečno na kosinu. Klizanje kosilice može se spriječiti kosim položajem. Visinu rezanja odaberite prema stvarnoj duljini trave. Prolazite više puta tako da se odjednom obuhvati maksimalno 4 cm trave.

Prije nego što ćete provesti bilo kakvu kontrolu noža ugasite motor. Imajte u vidu da se nakon isključenja motora nož okreće još nekoliko sekundi. Nikada ne pokušavajte zaustaviti nož. Redovito kontrolirajte je li nož pravilno pričvršćen, u dobrom stanju i je li nabrušen. U suprotnom ga nabrusite ili zamijenite. U slučaju da rotirajući nož udari o neki predmet, isključite kosilicu i pričekajte da se nož potpuno zaustavi. Provjerite stanje noža i njegovog držača. Ako su oštećeni, morate ih zamijeniti.

Ako tijekom košnje na zemlji ostaju ostaci odrezane trave, znači da se mora isprazniti košara za sakupljanje trave. Pozor! Prije skidanja košare za sakupljanje morate isključiti motor i pričekati da se zaustave rezaći alati.

Kod skidanja košare za sakupljanje trave jednom rukom podignite poklopac otvora za izbacivanje trave, a drugom skinite košaru s nosača. Prema sigurnosnom propisu, poklopac otvora za izbacivanje zaklopi se prilikom skidanja košare i zatvori stražnji otvor za izbacivanje. Ostanu li ostaci trave visjeti u otvoru, za lakše pokretanje motora svrsishodno je povući kosilicu unatrag za oko 1m.

Ostatke trave u kućištu kosilice i na radnom alatu ne uklanjajte rukama ili nogama već prikladnim pomoćnim sredstvima, npr. četkom ili metlom.

Da biste osigurali dobro sakupljanje trave, nakon korištenja morate očistiti košaru za skupljanje iznutra.

Košaru za sakupljanje trave zakvačite samo kad je motor isključen i zaustavljen rezaći alat.

Zaklopku otvora za izbacivanje podignite jednom rukom, a drugom držite košaru za ručku i zakvačite je odozgo.

7. Čišćenje, održavanje i naručivanje rezervnih dijelova

Opasnost!

Prije svih radova čišćenja izvucite sigurnosni utikač (sl. 12d).

7.1 Čišćenje

- Zaštitne naprave, prolaze za zrak i kućište motora treba uvijek očistiti od prašine i nečistoća. Istrljajte uređaj čistom krpom ili ga ispušite komprimiranim zrakom pod niskim tlakom.
- Kosilica se ne smije prati pod tekućom vodom a naročito ne mlazom pod visokim pritiskom.
- Preporučujemo da očistite uređaj odmah nakon svake uporabe.
- Redovito čistite uređaj mokrom krpom i s malo kalijevog sapuna. Ne koristite otapala ili sredstva za čišćenje; ona bi mogli oštetiti plastične dijelove uređaja. Pripremite na to da u unutrašnjost uređaja ne dospije voda.
- Po mogućnosti kosilicu očistite četkom ili krpom.

7.2 Ugljene četkice

U slučaju prekomjernog iskrenja kontrolu ugljenih četkica prepustite električaru.

Opasnost! Ugljene četkice smije zamijeniti samo električar.

7.3 Održavanje

- Istrošene ili oštećene noževe, nosače noževa i svornjake treba zamijeniti u kompletu, a zamjenu treba obaviti ovlašteni stručnjak kako bi se održala uravnoteženost.
- Pobrinite se za to da svi pričvrtni elementi (vijci, matice itd.) budu dobro pritegnuti, tako da kosilicom možete sigurno raditi.
- Češće provjeravajte pojave istrošenosti na napravi za sakupljanje trave.
- Zamijenite istrošene ili oštećene dijelove.
- Za dug životni vijek trebali biste sve pričvrstne dijelove kao i kotače i osovine očistiti i zatim nauljiti.

- Redovita njega kosilice za travu ne osigurava samo njezin dugi vijek trajanja i učinkovitost, već doprinosi boljem i jednostavnijem šišanju trave.
- Dio koji je najviše podložan trošenju je nož. Redovito provjeravajte stanje noža kao i njegovu pričvršćenost. Ako je nož istrošen, morate ga odmah zamijeniti ili nabrusiti. Pojave li se prekomjerne vibracije kosilice, znači da nož nije ispravno uravnotežen ili je zbog udaraca deformiran. U tom slučaju mora se popraviti ili zamijeniti.
- U unutrašnjosti uređaja nema dijelova koje bi trebalo održavati.

7.4 Zamjena noža

Zbog sigurnosnih razloga preporučujemo da zamjenu noževa prepustite ovlaštenom stručnjaku. Oprez! Nosite radne rukavice! Koristite samo originalni nož jer u suprotnom se pod određenim okolnostima više ne može jamčiti pravilno funkcioniranje i radna sigurnost.

Prilikom zamjene noža postupite na sljedeći način:

1. Otpustite pričvršne vijke (slika 15).
2. Skinite nož i zamijenite ga novim.
3. Kod ugradnje novog noža pripazite na smjer umetanja noža. Propelerska krila noža moraju stršiti u prostor motora (vidi sliku 15). Prihvatne kupole moraju odgovarati izbušenim rupama u nožu.
4. Na kraju, pomoću univerzalnog ključa ponovno pritegnite pričvršni vijak. Pritezni moment treba iznositi oko 25 Nm.

Na završetku sezone provedite opću kontrolu kosilice i uklonite sve nakupljene ostatke. Prije svakog početka sezone obavezno provjerite stanje noža. U slučaju popravaka obratite se našoj servisnoj službi. Koristite samo originalne rezervne dijelove.

7.5 Naručivanje rezervnih dijelova:

Kod naručivanja rezervnih dijelova trebali biste navesti sljedeće podatke:

- Tip uređaja
- Kataloški broj uređaja
- Identifikacijski broj uređaja
- Broj potrebnog rezervnog dijela

Aktualne cijene nalaze se na web stranici www.isc-gmbh.info

Rezervni nož art. br.: 34.054.85

8. Skladištenje i transport

Skladištenje

Čuvajte uređaj i njegov pribor na tamnom i suhom mjestu bez mogućnosti smrzavanja kao i na djeci nepristupačnom mjestu. Optimalna temperatura skladištenja je između 5 i 30 °C. Elektroalat čuvajte u originalnoj ambalaži.

Transport

- Prije nego ćete transportirati uređaj, isključite ga i isključite iz strujnog napajanja.
- Ako postoje, stavite zaštitne naprave za transport.
- Zaštitite uređaj od oštećenja i jakih vibracija koje nastaju naročito tijekom transporta u vozilima.
- Osigurajte uređaj od klizanja i prevrtanja.

9. Zbrinjavanje u otpad i recikliranje

Uređaj je zapakiran kako bi se tijekom transporta spriječila oštećenja. Ova ambalaža je sirovina i može se ponovno upotrijebiti ili predati na reciklažu. Uređaj i njegov pribor sastavljeni su od raznih materijala, kao npr. metala i plastike. Elektrouređaji se ne smiju bacati u obično kućno smeće. Uređaj bi, u svrhu stručnog zbrinjavanja, trebalo predati odgovarajućem sakupljalištu takvog otpada. Ako ne znate gdje se takvo sakupljalište nalazi, raspitajte se u svojoj općinskoj upravi.

10. Prikaz na punjaču

| Status prikaza | | Značenje i postupci |
|------------------|------------------|--|
| Crvena LED dioda | Zelena LED dioda | |
| Isključeno | Treperi | Spreman za rad Punjač je priključen na strujnu mrežu i spreman za rad ali akumulator nije u punjaču. |
| Uključeno | Isključeno | Punjenje Punjač puni akumulator u režimu brzog punjenja. |
| Isključeno | Uključeno | Akumulator je napunjen 85 % i spreman za uporabu. (trajanje punjenja akumulatora 3,0 Ah: 60 min) Zatim se prebacuje na zaštitno punjenje tako dugo dok se ne napuni cijelosti. (Ukupno trajanje punjenja akumulatora 3,0 Ah: oko 75 min) Postupak: Izvadite akumulator iz punjača. Isključite punjač iz strujne mreže. |
| Treperi | Isključeno | Prilagođeno punjenje Punjač se nalazi u modusu zaštitnog punjenja. Pritom se akumulator iz sigurnosnih razloga puni sporije, što traje duže od 1 sata. Uzroci mogu biti sljedeći: - Akumulator se nije punio vrlo dugo vrijeme ili je nastavljeno pražnjenje već praznog akumulatora (potpuno pražnjenje). - Temperatura akumulatora ne nalazi se u idealnom području između 10 °C i 45 °C. Postupak: Pričekajte da se završi postupak punjenja, akumulator se unatoč tomu može dalje puniti. |
| Treperi | Treperi | Greška Postupak punjenja više nije moguć. Akumulator je neispravan. Postupak: Neispravan akumulator ne smije se više puniti. Izvadite akumulator iz punjača. |
| Uključeno | Uključeno | Temperатурne smetnje Akumulator je previše vruć (npr. izravno sunčevo zračenje) ili prehladan (ispod 0 °C). Postupak: Izvadite akumulator i čuvajte ga 1 dan na sobnoj temperaturi (oko 20 °C). |

11. Plan traženja grešaka

| Greška | Mogući uzrok | Uklanjanje |
|----------------------|---|--|
| Motor se ne pokreće. | a) Neispravan kondenzator b) Labavi priključci na motoru ili kondenzatoru c) Uređaj se nalazi u visokoj travi. d) Začepljeno kućište kosilice e) Nije utaktnut sigurnosni utikač. f) Akumulator nije ispravno umetnut. | a) Kvar uklanja servisna radionica. b) Kvar uklanja servisna radionica. c) Pokrenite motor na niskoj travi ili već pokošenoj površini; eventualno korigirajte visinu rezanja. d) Očistite kućište tako da se nož može slobodno okretati. e) Umetnite sigurnosni utikač (vidi 6.) f) Izvadite akumulator i ponovno ga umetnite (vidi 5.) |
| Slabi snaga motora. | a) Previsoka ili previše vlažna trava b) Začepljeno kućište kosilice c) Jako istrošen nož d) Smanjuje se kapacitet akumulatora. | a) Korigirajte visinu rezanja ili promijenite postavke elektronike. b) Očistite kućište. c) Zamijenite nož. d) Provjerite kapacitet akumulatora i po potrebi ga napunite (vidi 5.) |
| Loše rezanje | a) Istrošen nož b) Pogrešna visina rezanja | a) Zamijenite nož ili ga nabrusite. b) Korigirajte visinu rezanja. |

Napomena! U svrhu zaštite motor je opremljen termičkom sklopkom koja pri preopterećenju isključuje uređaj i nakon kratke faze hlađenja automatski ga ponovno uključuje!



Samo za zemlje članice EU

Elektroalate nemojte bacati u kućno smeće!

Prema europskoj odredbi 2012/19/EG o starim električnim i elektroničkim uređajima i njenim prijenosom u nacionalno pravo, istrošeni električni alati trebaju se posebno sakupljati i na ekološki način zbrinuti na mjestu za reciklažu.

Alternativa s recikliranjem nasuprot zahtjevu za povrat:

Vlasnik električnog uređaja alternativno je obvezan da umjesto povrata uređaja u slučaju odricanja vlasništva sudjeluje u stručnom zbrinjavanju uređaja. Stari uređaj može se u tu svrhu predati i mjestu za preuzimanje takvih uređaja koje provodi uklanjanje u smislu državnih zakona o otpadu i recikliranju. Zakonom nisu obuhvaćeni dijelovi pribora ugrađeni u stare uređaje i pomoćni materijali bez električnih elemenata.

Kopiranje ili umnožavanje dokumentacije i popratnih materijala o proizvodu, čak i djelomično, dopušteno je samo uz izričito dopuštenje tvrtke iSC GmbH.

Zadržavamo pravo na tehničke izmjene

Informacije o servisu

U svim zemljama koje su navedene na našem jamstvenom listu, imamo kompetentne servisne partnere čije kontakte možete naći u jamstvenom listu. Oni su Vam na raspolaganju za sve slučajeve servisa kao što je popravak, briga oko rezervnih i potrošnih dijelova ili kupnja potrošnih materijala.

Treba imati na umu da kod ovog proizvoda sljedeći dijelovi podliježu trošenju uslijed korištenja ili prirodnom trošenju odnosno potrebni su kao potrošni materijal.

| Kategorija | Primjer |
|--|---------------------------|
| Potrošni dijelovi* | Ugljene četkice, Baterija |
| Potrošni materijal/ potrošni dijelovi* | Nož |
| Neispravni dijelovi | |

* nije obavezno u sadržaju isporuke!

U slučaju nedostataka ili grešaka molimo Vas da to prijavite na internetskoj stranici www.isc-gmbh.info. Obratite pozornost na točan opis greške i u svakom slučaju odgovorite na sljedeća pitanja:

- Je li uređaj već jednom radio ispravno ili je otpočetak neispravan?
- Jeste li uočili nešto prije pojave kvara (simptom prije kvara)?
- U čemu je, po vašem mišljenju, kvar u funkcioniranju uređaja (glavni simptom)?
Opišite taj kvar.

Jamstveni list

Poštovani kupče,
naši proizvodi podliježu strogoj kontroli kvalitete. Ako ovaj uređaj ipak ne bi besprijekorno funkcionirao, jako nam je žao i molimo Vas da se obratite našoj servisnoj službi na adresu navedenu na ovom jamstvenom listu, ili prodajnom mjestu gdje ste kupili proizvod. Za zahtijevanje jamstva vrijedi slijedeće:

1. Ovi jamstveni uvjeti reguliraju dodatne jamstvene usluge koje dolje navedeni proizvođač jamči zajedno sa zakonskim jamstvom kupcima svojih novih uređaja. Ovo jamstvo ne utječe na Vaše zakonske jamstvene zahtjeve. Naša jamstvena usluga za Vas je besplatna.
2. Jamstvena usluga isključivo se odnosi na nedostatke novog uređaja dolje navedenog proizvođača koji ste kupili, koji su posljedica grešaka na materijalu ili tvorničke greške, a po našem izboru usluga je ograničena na uklanjanje takvih nedostataka na uređaju ili zamjenu uređaja.
Molimo Vas da obratite pozornost na to da naši uređaji nisu pogodni za korištenje u komercijalne, obrtničke ili profesionalne svrhe. Stoga se ugovor o jamstvu neće realizirati ako je uređaj u razdoblju jamstva korišten u komercijalne, obrtničke ili industrijske svrhe, ili je bio izložen identičnom opterećenju.
3. Naše jamstvo isključuje:
 - Štete na uređaju koje nastanu zbog nepridržavanja uputa za montažu ili zbog nestručne instalacije, nepridržavanja uputa za uporabu (kao npr. zbog priključka na pogrešni mrežni napon ili vrstu struje) ili nepridržavanja odredbi za održavanje i sigurnosnih odredbi, ili zbog izlaganja uređaja ne-normalnim uvjetima okoline, ili zbog nedostatka njege i održavanja.
 - Štete na uređaju koje nastanu zbog zlouporabe ili nestručne primjene (kao npr. preopterećenje uređaja ili korištenje nedopuštenih namjenskih alata ili pribora), zbog prodiranja stranih tijela u uređaj (kao npr. pijesak, kamenje ili prašina, transportna oštećenja), zbog primjene sile ili vanjskih djelovanja (npr. oštećenja zbog pada).
 - Štete na uređaju ili dijelovima uređaja čiji je uzrok prirodno trošenje uporabom, uobičajeno ili ostalo trošenje.
4. Jamstveni rok iznosi 60 mjeseca a počinje s danom kupnje uređaja. Jamstveni zahtjevi podnose se prije isteka jamstvenog roka u roku od dva tjedna nakon što utvrdite kvar. Podnošenje zahtjeva nakon isteka jamstvenog roka ne prihvaća se. Popravak ili zamjena uređaja neće rezultirati produljenjem jamstvenog roka, niti zbog ove usluge za uređaj ili eventualno ugrađene rezervne dijelove stupa na snagu novi jamstveni rok. To vrijedi također kod korištenja usluge na licu mjesta.
5. Za zahtijevanje jamstva neispravan uređaj treba prijaviti na: www.isc-gmbh.info. Ako naša jamstvena usluga obuhvaća kvar na uređaju, odmah ćemo Vam vratiti popravljene ili novi uređaj.

Upozoravamo na ograničenja ovog jamstva za potrošne, istrošene i neispravne dijelove u skladu s informacijama o servisu u ovim uputama za uporabu.

Sadržaj

| | |
|--|-----|
| 1. Sigurnosna uputstva..... | 186 |
| 2. Opis uređaja i sadržaj isporuke | 186 |
| 3. Namensko korišćenje | 187 |
| 4. Tehnički podaci..... | 187 |
| 5. Pre puštanja u pogon..... | 188 |
| 6. Rukovanje..... | 189 |
| 7. Čišćenje, održavanje i porudžbina rezervnih delova..... | 190 |
| 8. Čuvanje i transport | 191 |
| 9. Zbrinjavanje u otpad i recikiranje | 191 |
| 10. Prikaz na uređaju za punjenje..... | 192 |
| 11. Plan traženja grešaka | 193 |
| Servisne informacije | 195 |
| Garantni list | 196 |



Opasnost! - pročitajte uputstva za upotrebu kako bi se smanjio rizik od povreda

Deca ne smeju koristiti ovaj uređaj. Deca treba da budu pod nadzorom kako bi se osiguralo da se ne igraju uređajem. Deca ne smeju vršiti čišćenje i održavanje. Ovaj uređaj ne smeju koristiti lica sa umanjanim fizičkim, senzorskim ili psihičkim sposobnostima, ili lica bez dovoljnog znanja ili iskustva, sem ako ih nadzire i daje im uputstva lica koje je za njih odgovorno.

Opasnost!

Kod korišćenja uređaja morate se pridržavati bezbednosnih propisa kako biste sprečili povrede i štete. Zbog toga pažljivo pročitajte ova uputstva za upotrebu/bezbednosne napomene. Dobro ih sačuvajte tako da Vam informacije u svako doba budu na raspolaganju. Ako biste ovaj uređaj trebali predati drugim licima, molimo Vas da im prosledite i ova uputstva za upotrebu. Ne preuzimamo garanciju za štete koje bi nastale zbog nepridržavanja ovih uputstava za upotrebu i bezbednosnih napomena.

1. Sigurnosna uputstva

Odgovarajuća sigurnosna uputstva pronaći ćete u priloženoj knjižici.

Opasnost!

Pročitajte sve bezbednosne napomene i uputstva. Propusti kod pridržavanja bezbednosnih napomena i uputstava mogu da prouzroče el.udar, požar i/ili teške povrede. **Sačuvajte sve bezbednosne napomene i uputstva za buduće korišćenje.**

Objašnjenje napomena na natpisnoj pločici na uređaju (vidi sliku 16)

1. "Upozorenje - Pročitajte uputstva za upotrebu kako bi se smanjio rizik zadobivanja povreda"
2. Držite odstojanje!
3. Oprez! - Oštri noževi - Pre popravke izvucite sigurnosni utikač. Noževi se još malo obrću i nakon gašenja motora!
4. Zaštitite uređaj od kiše i vlažnosti.
5. Garantovani intenzitet buke: 93 dB
6. Odložite akumulator u otpad na odgovarajući način.

2. Opis uređaja i sadržaj isporuke**2.1 Opis uređaja (slika 1/2)**

1. Taster za uključivanje
2. Gornja drška za guranje
3. Držač drške za guranje
4. Drška za nošenje
5. Korpa za sakupljanje trave
6. Podešavanje visine rezanja
7. Poklopac otvora za izbacivanje
8. Blokada uključivanja
9. Prihvatač prečke
10. Pločica za podmetanje
11. Navrtke za gornju i donju dršku za guranje sa

- funkcijom brzog stezanja
12. Sigurnosni utikač
 13. Stezaljke za pričvršćivanje kabla
 14. Akumulator
 15. Korpa za sakupljanje trave, desni deo kućišta
 16. Indikator napunjenosti
 17. Korpa za sakupljanje trave, gornji deo kućišta
 18. Korpa za sakupljanje trave, levi deo kućišta
 19. Uređaj za punjenje
 20. Zavrtnji za pričvršćivanje gornje drške za guranje
 21. Opruge

2.2 Sadržaj isporuke i raspakovanje (slika 2)

Molimo Vas da pomoću opisanog sadržaja isporuke proverite potpunost artikala. U slučaju neispravnih delova, nakon kupovine artikla obratite se našem servisnom centru, ili prodajnom mestu na kom ste kupili proizvod u roku od 5 radnih dana, s time da predložite i važeću potvrdu o kupovini. Molimo vas da u vezi sa tim obratite pažnju na tabelu o garanciji u informacijama o servisu na kraju uputstava.

- Otvorite pakovanje i pažljivo izvadite uređaj.
- Uklonite materijal za pakovanje kao i delove za bezbednost pakovanja / bezbednost tokom transporta (ako postoje).
- Proverite da li je sadržaj isporuke potpun.
- Prekontrolišite da li na uređaju i delovima pribora ima transprotnih oštećenja.
- Po mogućnosti sačuvajte pakovanje do isteka garantnog roka.

Opasnost!

Uređaj i materijal za pakovanje nisu dečje igračke! Deca ne smeju da se igraju plastičnim kesama, folijama i sitnim delovima! Postoji opasnost da ih progutaju i tako se uguše!

Sadržaj isporuke

- Akumulatorska kosilica za travu
- Držač drške za guranje (2x)
- Korpa za sakupljanje trave
- Prihvatač prečke (2x)
- Pločice za podmetanje (2x)
- Navrtke za gornju i donju dršku za guranje sa funkcijom brzog stezanja (4x)
- Sigurnosni utikač
- Stezaljke za pričvršćivanje kabla (3x)
- Akumulator (2x)
- Uređaj za punjenje (2x)
- Zavrtnji za pričvršćivanje gornje drške za guranje (2x)
- Opruge (2x)

- Originalna uputstva za upotrebu
- Bezbednosne napomene

3. Namensko korišćenje

Ova kosilica za travu podesna je za lično korišćenje u kućnim i hobi baštama.

Kosilicama za travu za privatne bašte kuća i hobi vrtove smatraju se uređaji čija godišnja upotreba u pravilu ne prelazi 50 časova i koje se pretežno koriste za negu trave ili travnjaka, ali ne na javnim terenima, parkovima, sportskim terenima, kao niti na poljoprivrednim i šumskim dobrima.

Pažnja! Zbog opasnosti od fizičkih povreda korisnika kosilica za travu ne sme se koristiti za šišanje grmlja, živica i žbunova, za rezanje i usitnjavanje povijuša ili travnjaka na krovnim nasadima ili u balkonskim kutijama kao ni za čišćenje (usisavanje) staza, niti kao mašina za usitnjavanje već odsečenih grana drveća i živice. Nadalje, kosilica za travu ne sme se koristiti kao motorni kultivator za izravnavanje povišenog tla, kao što su npr. krtičnjaci.

Iz bezbednosnih razloga kosilica se ne sme koristiti kao pogonski agregat za druge radne alate i komplete alata svake vrste, sem ako to izričito ne dozvoli proizvođač.

Uređaj sme da se koristi samo za namenu za koju je predviđen. Svaka drugačija upotreba nije namenska. Za štete ili povrede svih vrsta koje iz toga proizađu, odgovoran je korisnik/rukovaoc, a nikako proizvođač.

Molimo da obratite pažnju na to da naši uređaji nisu podesni za korišćenje u komercijalne, zantatske ili industrijske svrhe. Ne preuzimamo garanciju ako se uređaj koristi u komercijalne i industrijske svrhe kao i sličnim delatnostima.

4. Tehnički podaci

Broj obrtaja motora: 3000 min⁻¹
 Klasa zaštite: III
 Težina: 16 kg
 Širina rezanja: 36 cm
 Zapremina korpe za sakupljanje trave: 40 litara
 Nivo zvučnog pritiska L_{PA}: 79,1 dB(A)
 Nesigurnost K_{PA}: 3 dB(A)
 Izmeren nivo snage zvuka L_{WA}: 89,4 dB(A)
 Nesigurnost K_{WA}: 1,94 dB(A)
 Zagarantovan nivo snage zvuka L_{WA}: 93 dB(A)
 Vibracije na prečki a_h: ≤ 2,5 m/s²
 Nesigurnost K: 1,5 m/s²
 Podešavanje visine
 rezanja: 25-75 mm; šestostepeno
 Vrsta zaštite: IP21

2x Litijum jonska baterija

Napon: 20 V d.c.
 Kapacitet: 3,0 Ah
 Broj ćelija: 5

2x Uređaj za punjenje

Ulazni napon: 200-260 V ~ 50-60 Hz
 Izlazni napon: 21 V d. c.
 Izlazna struja: 3,0 A
 Klasa zaštite: II /

Vrednosti buke i vibracija utvrđene su prema normi EN ISO 3744:1995, ISO 11094: 1991 i EN ISO 20643:2008.

Ograničite stvaranje buke i vibracija na minimum!

- Koristite samo besprekorne uređaje.
- Redovno održavajte i čistite uređaj.
- Prilagodite svoj način rada uređaju.
- Ne preopterećujte uređaj.
- Prema potrebi pošaljite uređaj na kontrolu.
- Ako uređaj ne upotrebljavate, onda ga isključite.
- Nosite zaštitne rukavice.

Ostali rizici

Čak i ako propisno rukujete ovim uređajem, uvek postoje neki rizici. Zavisno od konstrukcije i izvedbe ovog električnog alata, mogu da nastanu sledeće opasnosti:

1. Oštećenja pluća, ukoliko se ne nosi odgovarajuća maska za zaštitu od prašine

2. Oštećenje sluha, ukoliko se ne nosi odgovarajuća zaštita za uši.

Upozorenje!

Ovaj uređaj stvara za vreme rada elektromagnetsko polje. To polje može da pod određenim okolnostima ugrozi aktivne ili pasivne medicinske implantate. Da bi se smanjila opasnost od ozbiljnih ili smrtonosnih povreda, preporučamo da lica sa medicinskim implantatima pre rada s uređajem konsultuju svog lekara ili proizvođača medicinskog implantata.

5. Pre puštanja u pogon

Kosilica za travu je prilikom isporuke delimično montirana. Pre upotrebe kosilice za travu morate da montirate kompletnu dršku za guranje i korpu za sakupljanje trave. Sledite ova uputstva za upotrebu korak po korak i kod montiranja se orijentišite se prema slikama.

Montaža drške za guranje (slike 3 do 7)

Držać drške za guranje (slika 2/poz. 3) stavi se u prihvatnik prečke i pričvrsti uz pomoć funkcije brzog stezanja (slika 2/poz. 11) (slika 4). Sada natakните te spojene komponente na za to predviđenu osovinu. Gornja drška za guranje (slika 1/poz. 2) mora da se gurne na njen držać (slika 2/poz. 3) i pričvrsti kao što je prikazano na slici 6. Zatim pomoću držača kabla (slika 2/poz. 13) pričvrstite vod za motor na dršku za guranje (slika 7/poz. A). Sada možete da izaberete jedan od 3 stepena visine prečke (slika 5/poz. A).

Napomena!

Korigovanje prečke dozvoljeno je samo u označenom području.

- Pomoću funkcije brzog stezanja (slika 5/poz. B) fiksirajte prečku za vođenje u željenom položaju.

Upozorenje!

Sa obe strane mora uvek biti podešena ista visina prečke!

- Poravnajte kabl na prečki za vođenje pomoću stezaljki za pričvršćivanje kabla (slika 7/poz. A).

Montaža korpe za sakupljanje trave (vidi slike 8 do 10)

Prvo spojite levi deo (slika 2/poz. 18) i desni deo kućišta (slika 2/ poz. 15) kao što je prikazano na slici 8. Zatim stavite gornji deo kućišta (slika 2/ poz. 17) na već montirane polovine (slika 9). Da biste okačili korpu za sakupljanje trave, motor mora da bude ugašen a nož ne sme da se obrće. Jednom rukom dignite poklopac na otvoru za izbacivanje (slika 10/poz. A). Drugom rukom držite korpu za sakupljanje za ručku i okačite je odozgo (slika 10).

Indikator napunjenosti na napravi za sakupljanje Naprava za sakupljanje ima indikator napunjenosti (slika 2/poz. 16). On se otvara strujom vazduha koju tokom rada stvara kosilica. Kad se za vreme košnje poklopac zatvori, znači da je naprava za sakupljanje puna i treba da se isprazni. Da bi indikator napunjenosti funkcionirao besprekorno, rupice ispod poklopca moraju uvek da budu čiste i propustljive.

Podešavanje visine rezanja

Pažnja!

Korigovanje visine rezanja može da se sprovede samo kad je uređaj isključen i izvučen sigurnosni utikač.

Pre nego što počnete da kosite, proverite da li je rezni alat oštar i nisu li oštećena sredstva za pričvršćivanje. Zamenite tupe i /ili oštećene rezne alate da ne bi došlo do neuravnoteženosti. Prilikom kontrole isključite motor i izvučite sigurnosni utikač.

Podešavanje visina rezanja mora se sprovedi na sledeći način (vidi sliku 11):

1. Pritisnite polugu (A) prema spolja.
2. Podesite polugu (B) na željenu visinu rezanja.
3. Pustite polugu (A) i proverite njenu učvršćenost u delu za utvrđivanje.

Očitavanje visine rezanja

Visina rezanja podešava se od 25-75 mm u 6 stepeni i može se očitati na skali (slika 11/C).

Punjenje akumulatora (slika 12a)

1. Izvadite akumulator iz uređaja. Pritisnite bočni taster za fiksiranje.
2. Uporedite da li napon mreže naveden na natpisnoj pločici odgovara postojećem naponu strujne mreže. Utakните mrežni utikač uređaja za punjenje (19) u utičnicu. Zelena LE-dioda počne da trepti.

3. Umetnite akumulator (18) u uređaj za punjenje (19).
4. U odeljku „Prikaz uređaja za punjenje“ naći ćete tabelu sa značenjem LED prikaza na punjaču.

Za vreme punjenja akumulator može malo da se zagreje. To je normalno.

Ako punjenje akumulatora ne bi bilo moguće, molimo da proverite

- ima li u utičnici napona
- da li su kontakti za punjenje besprekorni.

Ako punjenje akumulatora još uvek nije moguće, molimo Vas da

- uređaj za punjenje
- i akumulator

pošaljete našem servisu.

Da bi akumulatori imali dugi vek trajanja, trebate uvek da imate na umu da ih pravodobno ponovno napunite. To je u svakom slučaju potrebno onda kada utvrdite da se smanjila snaga uređaja. Nikada nemojte da do kraja ispraznite akumulator. To će uzrokovati kvar akumulatora!

Montaža akumulatora (slika 12b)

Otvorite poklopac akumulatora. Za to povucite bravu (poz. A) kao što je prikazano na slici 12b i dignite poklopac. Zatim umetnite oba akumulatora u pretinac, kao što je prikazano na slici 12c.

Napomena!

Koristite samo jednako napunjene akumulatore, nikada ne kombinujte pune i poluprazne akumulatore. Uvek punite istodobno oba akumulatore. Slabije napunjen akumulator određuje vreme rada uređaja. Pre upotrebe oba akumulatora moraju biti potpuno napunjena. Spustite i zatvorite poklopac akumulatora i pazite da bude dobro fiksiran.

Indikator kapaciteta akumulatora (sl. 13)

Pritisnite prekidač za prikaz kapaciteta akumulatora (slika 13/poz. A). Prikaz kapaciteta (13/poz. B) signalizuje stanje napunjenosti akumulatora pomoću 3 LE-diode.

Svetle sve 3 LE-diode:

Akumulator je potpuno napunjen.

Svetle 2 ili 1 LE-diode:

Akumulator je dovoljno napunjen.

1 LE-diode treperi.

Akumulator je prazan, napunite ga.

Trepere sve LE-diode:

Akumulator je potpuno prazan i neispravan. Neispravan akumulator više ne sme da se koristi ni puni!

6. Rukovanje

Oprez!

Kosilica ima bezbednosno uključivanje/isključivanje sa ciljem sprečavanja neovlašćene upotrebe. Neposredno pre puštanja kosilice u rad umetnite sigurnosni utikač (sl. 12d) i pri svakom prekidu ili svršetku rada opet ga izvadite.

Pažnja!

Da bi se sprečilo neželjeno uključivanje, kosilica ima blokadu uključivanja (slika 14/ poz. 8) koju morate da pritisnete pre nego što ćete aktivirati taster za uključivanje (slika 14/poz. 1). Ako pustite taster za uključivanje, kosilica će se isključiti. Sprovedite ovaj postupak nekoliko puta kako biste se uverili u ispravno funkcioniranje uređaja. Pre nego što na uređaju započnete s popravkama ili radovima održavanja, morate da proverite da li se nož obrće i je li sigurnosni utikač iskopčan iz mreže.

Upozorenje! Nikad ne otvarajte poklopac za izbacivanje trave dok se naprava za sakupljanje trave prazni i motor još radi. Rotacioni nož može da uzrokuje povrede.

Uvek pažljivo pričvrstite poklopac otvora za izbacivanje odnosno kesu za sakupljanje trave. Pre uklanjanja isključite motor.

Između kućišta noža i korisnika uvek treba da se održava bezbednosno odstojanje koje je određeno prečkama za vođenje. Poseban oprez potreban je kod košnje i promena smera vožnje na strminama i kosinama. Pripazite na stabilnost, nosite cipele sa donovima koji dobro prijanjaju i ne kliču se, te duge pantalone.

Uvek kosite poprečno na kosinu. Padine pod nagibom većim od 15 stepeni iz bezbednosnih razloga ne smeju da se kose ovom kosilicom.

Posebno budite oprezni kad izvodite kretnje kosilice unazad ili kad je vučete. Opasnost od

spoticanja!

Napomene za pravilnu košnju

Kod košnje preporučamo preklapajući način rada. Kosite samo oštirim, besprekornim noževima, kako se buseni trave ne bi trgali i travnjak ne bi požuteo. Za postizanje boljeg izgleda pokošenog travnjaka, vodite kosilicu što ravnije. Pri tom staze trebaju da se preklapaju za nekoliko santimetara tako da ne ostanu linije.

Koliko često treba da se kosi, zavisi uglavnom od brzine rasta trave. U periodu jakog rasta (maj - juni) dvaput, a inače jednom sedmično. Visina rezanja trebalo bi da bude između 4 - 6cm, a 4 - 5cm trebalo bi da iznosi rast do sledećeg rezanja. Ako je trava jednom narasla nešto više, ne smete odmah da je odrežete na normalnu visinu. To šteti travi. Tada ne režite više od polovice visine trave.

Čistite donju stranu kućišta kosilice i obavezno odstranjujte naslage trave. Naslage otežavaju postupak pokretanja, ugrožavaju kvalitet rezanja i izbacivanje trave.

Na kosinama staza rezanja treba da bude poprečno na kosinu. Klizanje kosilice može da se spreči kosim položajem. Visinu rezanja izaberite prema stvarnoj dužini trave. Prolazite više puta tako da se odjednom obuhvati maksimalno 4cm trave.

Pre nego ćete da sprovedete bilo kakvu kontrolu noža, ugasite motor. Imajte u vidu da se nakon isključenja motora nož obrće još nekoliko sekundi. Nikada ne pokušavajte da zaustavite nož. Redovno kontrolišite da li je nož pravilno pričvršćen, je li u dobrom stanju i nabrušen. U protivnom ga nabrusite ili zamenite. U slučaju da nož dok radi udari o neki predmet, isključite kosilicu i sačekajte da se nož potpuno zaustavi. Proverite stanje noža i njegovog držača. Ako su oštećeni, morate da ih zamenite.

Čim tokom košnje ostanu na zemlji ostaci odrezane trave, znači da se mora isprazniti korpa za sakupljanje trave. Pažnja! Pre skidanja korpe za sakupljanje trave, morate da isključite motor i sačekate da se zaustavi rezni alat.

Kod skidanja korpe za sakupljanje trave jednom rukom podignite poklopac otvora za izbacivanje trave, a drugom skinite korpu sa ručke za nošenje. Prema bezbednosnom propisu, poklopac otvora za izbacivanje zaklopi se kod skidanja korpe i zat-

vori stražnji otvor za izbacivanje. Ostanu li ostaci trave viseti u otvoru, za lakše pokretanje motora dobro je povući kosilicu unazad za oko 1m.

Da biste obezbedili dobro sakupljanje trave, korpu za sakupljanje morate nakon korišćenja dobro očistiti iznutra.

Da bi se osiguralo dobro sakupljanje trave, nakon korišćenja morate da očistite iznutra korpu za skupljanje i naročito mrežu.

Korpu za skupljanje trave okačite samo kad je motor ugašen i kad je zaustavljen rezni alat.

Zaklopku otvora za izbacivanje podignite jednom rukom, a drugom držite korpu na ručki i okačite je odozgo.

7. Čišćenje, održavanje i porudžbina rezervnih delova

Opasnost!

Pre svih radova čišćenja izvucite sigurnosni utikač (sl. 12d).

7.1 Čišćenje

- Zaštitne naprave, ventilacione otvore i kućište motora uvek što bolje očistite od prašine i prljavštine. Istrljajte uređaj čistom krpom ili ga ispušite komprimiranim zrakom pod niskim pritiskom.
- Kosilica se ne sme prati pod tekućom vodom, a naročito ne mlazom pod visokim pritiskom.
- Preporučamo da uređaj očistite odmah nakon svakog korišćenja.
- Uređaj redovno čistite vlažnom krpom i s malo mekog sapuna. Nemojte koristiti otapala i sredstva za čišćenje; oni bi mogli oštetiti plastične dijelove uređaja. Pripazite na to da u unutrašnjost uređaja ne dospije voda.
- Po mogućnosti očistite kosilicu četkom ili krpom.

7.2 Ugljene četkice

Kod prekomjernog iskrenja potrebno je da električar provjeri ugljene četkice.

Opasnost! Ugljene četkice smije zamijeniti samo električar.

7.3 Održavanje

- Istrošene ili oštećene noževe, nosače noževa i svornjake treba zameniti u paru, a zamenu treba da izvrši ovlašćeni stručnjak, kako bi se održao balans.
- Pobrinite se za to da svi pričvrtni elementi (zavrtnji, navrtke itd.) budu dobro pritegnuti, tako da kosilicom možete bezbedno da radite.
- Češće proveravajte pojave istrošenosti na napravi za sakupljanje trave.
- Zamenite istrošene ili oštećene delove.
- Za dug životni vek treba očistiti i zatim nauljiti sve pričvrtnne elemente kao i točkove i osovine.
- Redovna nega kosilice za travu ne rezultira samo njenim dugim vekom trajanja i efikasnošću, nego pridonosi i boljem i jednostavnijem šišanju trave. Po mogućnosti kosilicu čistite četkom ili krpom. Za uklanjanje nečistoće ne koristite rastvore ili vodu.
- Sklop koji je najviše podložan trošenju je nož. Redovno proveravajte stanje noža kao i njegovu učvršćenost. Ako je nož istrošen, morate ga odmah zameniti ili nabrusiti. Pojave li se prekomerne vibracije kosilice, znači da nož nije ispravno izbalansiran ili je zbog udaraca deformiran. U tom slučaju mora da se popravi ili zameni.
- U unutrašnjosti uređaja nema delova koje bi trebalo održavati.

7.4 Zamena noža

Iz bezbednosnih razloga preporučamo da zamenu noževa prepustite ovlašćenom stručnjaku. Oprez! Nosite radne rukavice! Koristite samo originalni nož jer u protivnom, pod određenim uslovima, više ne može da se garantuje pravilno funkcioniranje i radna bezbednost.

Kod zamene noža postupite na sledeći način:

1. Olabavite pričvrtnne zavrtnje (slika 15).
2. Skinite nož i zamenite ga novim.
3. Kod ugradnje novog noža pripazite na smer umetanja noža. Propelerska krila noža moraju da strče u prostor motora (vidi sliku 15). Prihvatne kupole moraju odgovarati izbušenim rupama u nožu.
4. Na kraju, pomoću univerzalnog ključa ponovno pritegnite pričvrtnni zavrtnj. Pritezni moment treba da iznosi oko 25 Nm.

Za svršetak sezone provedite opštu kontrolu kosilice i uklonite sve nakupljene ostatke. Pre svakog početka sezone obavezno proverite stanje noža. U slučaju popravaka obratite se našoj servisnoj

službi. Koristite samo originalne rezervne delove.

7.5 Porudžbina rezervnih delova:

Kod porudžbine rezervnih delova trebali biste da navedete sledeće podatke:

- Tip uređaja
 - Kataloški broj uređaja
 - Identifikacioni broj uređaja
 - Broj potrebnog rezervnog dela
- Aktuelne cene nalaze se na web strani www.isc-gmbh.info

Rezervni nož art. br.: 34.054.85

8. Čuvanje i transport

Čuvanje

Čuvajte uređaj i njegov pribor na tamnom i suvom mestu bez mogućnosti smrzavanja kao i na mestu koje je za decu nepristupačno. Optimalna temperatura uskladištenja je između 5 i 30 °C. Uređaj čuvajte u originalnoj ambalaži.

Transport

- Pre nego što ćete transportovati uređaj, ugasite ga i isključite iz napajanja strujom.
- Ako postoje, stavite zaštitne naprave za transport.
- Zaštitite uređaj od oštećenja i jakih vibracija koje naročito nastaju tokom transporta u vozilima.
- Obezbedite uređaj od klizanja i prevrtanja.

9. Zbrinjavanje u otpad i recikliranje

Uređaj je zapakovan kako bi se tokom transporta sprečila oštećenja. Ova ambalaža je sirovina i može ponovno da se upotrebi ili preda na recikliranje. Uređaj i njegov pribor sastavljeni su od raznih materijala, kao npr. metala i plastike. Neispravni uređaji ne smeju da se bacaju u kućni otpad. Uređaj bi u svrhu stručnog zbrinjavanja u otpad, trebalo da se preda odgovarajućem sabiralištu takvog otpada. Ako ne znate gde se takvo sabiralište nalazi, raspitajte se u svojoj opštinskoj upravi.

10. Prikaz na uređaju za punjenje

| Status prikaza | | Značenje i postupak |
|----------------|------------|--|
| Crveni LED | Zeleni LED | |
| Isključen | Trepti | Spremnost za rad Uređaj za punjenje je priključen na mrežu i spreman za rad, akumulator nije u punjaču. |
| Uključen | Isključen | Punjenje Uređaj za punjenje puni akumulator u režimu brzog punjenja. |
| Isključen | Uključen | Akumulator je napunjen 85 % i spreman za korišćenje. (trajanje punjenja 3,0 Ah akumulatora: 60 min) Zatim se prebacuje na zaštitno punjenje tako dugo dok se potpuno ne napuni. (trajanje punjenja ukupno 3,0 Ah akumulatora: cirka 75 min) Postupak: Izvadite akumulator iz uređaja za punjenje. Isključite uređaj za punjenje iz strujne mreže. |
| Trepti | Isključen | Prilagođeno punjenje Uređaj za punjenje se nalazi u režimu očuvanja napunjenosti. Pri tom se akumulator iz bezbednosnih razloga puni sporije i za to treba više od 1h. Uzroci tomu mogu da budu sledeći: - Akumulator nije bio punjen jako dugo vremena ili je nastavljeno pražnjenje ispražnjenog akumulatora (ispražnjen do kraja). - Temperatura akumulatora nije u idealnom području između 10 °C i 45 °C. Postupak: Sačekajte da se okonča postupak punjenja; akumulator može uprkos tomu nastaviti da se puni. |
| Trepti | Trepti | Greška Postupak punjenja više nije moguć. Akumulator je neispravan. Postupak: Neispravan akumulator više ne sme da se puni. Izvadite akumulator iz uređaja za punjenje. |
| Uključen | Uključen | Temperатурne smetnje Akumulator je prevruć (npr. direktna izloženost suncu) ili prehladan (ispod 0 °C). Postupak: Izvadite akumulator i čuvajte ga 1 dan na sobnoj temperaturi (cirka 20 °C). |

11. Plan traženja grešaka

| Greška | Moguć uzrok | Uklanjanje |
|--------------------|--|--|
| Motor ne pali | a) Neispravan kondenzator b) Labavi priključci na motoru ili kondenzatoru c) Uređaj se nalazi u visokoj travi d) Začepljeno kućište kosilice e) Nije utaktnut sigurnosni utikač. f) Akumulator nije ispravno umetnut. | a) Kontrolu neka izvrši servisna radionica. b) Kontrolu neka izvrši servisna radionica. c) Startujte motor u niskoj travi ili već pokošenoj površini; eventualno korigujte visinu rezanja. d) Očistite kućište tako da se nož može slobodno okretati. e) Umetnite sigurnosni utikač (vidi 6.). f) Izvadite akumulator i ponovno ga umetnite (vidi 5.) |
| Slabi snaga motora | a) Previsoka ili previše vlažna trava b) Začepljeno kućište kosilice c) Jako istrošen nož d) Smanjuje se kapacitet akumulatora. | a) Korigujte visinu rezanja ili prominite postavke elektronike. b) Očistite kućište. c) Zamenite nož. d) Proverite kapacitet akumulatora i eventualno ga napunite (vidi 5.) |
| Lože rezanje | a) Istrošen nož b) Pogrešna visina rezanja | a) Zamenite nož ili ga nabrusite. b) Korigujte visinu rezanja. |

Napomena! U cilju zaštite motor ima termički prekidač koji u slučaju preopterećenja isključuje uređaj i nakon kratke faze hlađenja automatski ga ponovo uključuje!



Samo za zemlje EU

Ne bacajte elektro-alate u kućno smeće!

Shodno evropskoj smernici 2012/19/EG o starim električnim i elektronskim uređajima i primeni državnog prava, istrošeni elektro-alati mora da se odvojeno sakupe i eliminišu na ekološki primeren način u stanici za recikliranje.

Alternativa recikliranju prema zahtevima za povrat uređaja:

Vlasnik elektro-uređaja alternativno je obavezan da umesto povrata robe u slučaju predaje vlasništva učestvuje u stručnom eliminisanju elektro-uređaja. Stari uređaj može da se u tu svrhu prepusti i stanici za preuzimanje rabljenih uređaja koja će provesti odstranjivanje u smislu državnog zakona o reciklaži i otpadu. Zakonom nisu obuhvaćeni delovi pribora ugradjeni u stare uređaje i pomoćni materijali bez električnih elemenata.

Potpuno ili delimično štampanje ili umnožavanje dokumentacije i službenih papira koji su priloženi proizvodu dozvoljeno je samo uz izričitu saglasnost firme iSC GmbH.

Zadržavamo pravo na tehničke promene

Informacije o servisu

U svim zemljama koje su navedene u našem garantnom listu, imamo kompetentne servisne partnere čije kontakte možete da nađete u garantnom listu. Oni su Vam na raspolaganju za sve slučajeve servisa kao što je popravak, briga oko rezervnih i habajućih delova ili kupovina potrošnih materijala.

Treba da imate u vidu da kod ovog proizvoda sledeći delovi podležu trošenju usled korišćenja ili prirodnom trošenju odnosno potrebni su kao potrošni materijal.

| Kategorija | Primer |
|--------------------------------------|-----------------------------|
| Brzoabajući delovi* | Ugljene četkice, Akumulator |
| Potrošni materijal/ potrošni delovi* | Nož |
| Neispravni delovi | |

* Nije obavezno da se nalazi u sadržaju isporuke!

U slučaju nedostataka ili grešaka molimo Vas da to prijavite na internet stranici www.isc-gmbh.info. Obratite pažnju na tačan opis greške i u svakom slučaju odgovorite na sledeća pitanja:

- Da li je uređaj već jednom radio ispravno, ili je od samog početka neispravan?
- Da li ste uočili nešto pre pojave kvara (simptom pre kvara)?
- U čemu je, po vašem mišljenju, kvar u funkcionisanju uređaja (glavni simptom)?
Opišite taj kvar.

Garantni list

Poštovani kupče,
naši proizvodi podležu strogoj kontroli kvaliteta. Ako ovaj uređaj ipak ne radi besprekorno, veoma nam je žao i molimo Vas da se obratite našem servisu na adresu navedenu na ovom garantnom listu, ili najbližoj prodavnici u kojoj ste kupili ovaj uređaj. Za garantni zahtev važi sledeće:

1. Ovi garantni uslovi regulišu dodatne garancije, koje dole naveden proizvođač garantuje zajedno sa zakonskom garancijom kupcima svojih novih uređaja. Ova garancija se ne odnosi na Vaše zakonske garantne zahteve. Naša garantna usluga za Vas je besplatna.
2. Garancija se isključivo odnosi na nedostatke novog uređaja dole navedenog proizvođača koji ste kupili, a koji su posledica grešaka na materijalu ili fabričkih grešaka; usluga je po našem izboru ograničena na uklanjanje takvih nedostataka na uređaju ili zamenu uređaja.
Molimo da obratite pažnju na to da naši uređaji nisu podesni da se koriste za komercijalne, zanatske ili industrijske svrhe. Stoga se ugovor o garanciji neće realizovati, ako je uređaj u periodu garancije korišćen za komercijalne, zanatske ili industrijske svrhe, ili je bio izložen identičnom opterećenju.
3. Naša garancija ne obuhvata:
 - Štete na uređaju koje nastaju zbog nepridržavanja uputstava za montažu ili zbog nestručne instalacije, nepoštovanja uputstava za upotrebu (kao npr. zbog priključka na pogrešan napon strujne mreže ili vrstu struje) ili nepridržavanja odredbi za održavanje i bezbednosnih odredbi, ili zbog izlaganja uređaja nenormalnim uslovima okoline, ili zbog nedostatka nege i održavanja.
 - Štete na uređaju koje nastaju zbog zloupotrebe ili nestručne primene (kao npr. preopterećenje uređaja ili korišćenje nedozvoljenih namenskih alata ili pribora), zbog prodiranja stranih tela u uređaj (kao npr. pesak, kamenje ili prašina, transportna oštećenja), zbog primene sile ili spoljnih dejstovanja (npr. oštećenja zbog pada).
 - Štete na uređaju ili delovima uređaja čiji je uzrok prirodno trošenje upotrebom, uobičajeno ili ostalo trošenje.
4. Garantni rok iznosi 60 meseca, a počinje sa datumom kupovine uređaja. Garantni zahtevi stupaju na snagu pre isteka roka unutar dve sedmice nakon što ste primetili kvar. Stupanje garantnih zahteva na snagu nakon isteka garantnog roka je isključeno. Popravak ili zamena uređaja neće rezultovati produženjem garantnog roka, niti će zbog ove usluge za uređaj ili eventualno ugrađene rezervne delove stupiti na snagu novi garantni rok. To takođe važi kod korišćenja usluga na licu mesta.
5. Za zahtevanje garancije neispravan uređaj treba prijaviti na: www.isc-gmbh.info. Ako naša garancija obuhvata dotični kvar na uređaju, odmah ćemo vam poslati popravljen ili novi uređaj.

Upozoravamo na ograničenje ove garancije za habajuće, istrošene i neispravne delove u skladu s garantnim uslovima u ovim uputstvima za upotrebu.

İçindekiler

| | |
|--|-----|
| 1. Güvenlik uyarıları | 198 |
| 2. Alet açıklaması ve sevkiyatın içeriği | 198 |
| 3. Kullanım amacına uygun kullanım..... | 199 |
| 4. Teknik özellikler | 199 |
| 5. Çalıştırmadan önce..... | 200 |
| 6. Kullanma | 201 |
| 7. Temizleme, Bakım ve Yedek Parça Siparişi..... | 203 |
| 8. Depolama ve transport | 204 |
| 9. Bertaraf etme ve geri kazanım | 204 |
| 10. Şarj cihazı göstergeleri | 205 |
| 11. Arıza Arama Planı | 206 |
| Servis Bilgileri | 208 |
| Garanti Belgesi..... | 209 |



Tehlike! - Yaralanma riskini azaltmak için Kullanma Talimatını okuyunuz

Makinenin çocuklar tarafından kullanılması yasaktır. Makine ile oynamalarını önlemek için çocuklar, makineyi kullanırken gözetim altında tutulmalıdır. Temizleme ve bakım çalışmalarının çocuklar tarafından yapılması yasaktır. Bu makine kısıtlı, fiziksel, sensörük veya zihinsel özelliklere sahip kişiler veya gerekli bilgiye sahip olmayan kişiler kullanılması yasaktır. Bu kişilerin ancak, kendi güvenlikleri için tayin edilmiş görevliler tarafından gözetim altında tutulduğunda veya bu kişiler tarafından makineyi nasıl kullanacaklarına dair bilgi verildiğinde makineyi kullanmaların izin verilmiştir.

Tehlike!

Yaralanmaları ve hasarları önlemek için aletlerin kullanımında bazı iş güvenliği önlemlerinin alınması gereklidir. Bu nedenle Kullanma Talimatını / Güvenlik Uyarılarını dikkatlice okuyun. İçerdiği bilgilere her zaman ulaşabilmek için kullanma talimatını iyi bir yerde saklayın. Aleti kullanmak için başka kişilere verdiğinizde bu Kullanma Talimatını / Güvenlik Uyarılarını da birlikte verin. Firmamız, kullanma talimatına riayet etmemekten kaynaklanan iş kazaları ve hasarlardan herhangi bir sorumluluk üstlenmez.

1. Güvenlik uyarıları

Güvenlik uyarıları ekteki kitapçıkta bulunur!

Tehlike!

Tüm güvenlik bilgileri ve talimatları okuyunuz. Güvenlik bilgileri ve talimatlarda belirtilen direktiflere aykırı hareket edilmesi sonucunda elektrik çarpması, yangın ve/veya ağır yaralanmalar meydana gelebilir. **Gelecekte kullanmak üzere tüm güvenlik bilgileri ve talimatları saklayın.**

Makine üzerindeki uyarı etiketlerinin açıklaması (bakınız Şekil 16)

1. „İkaz - Makineyi kullanmadan önce Kullanma Talimatını okuyunuz“
2. Makineye belirli bir mesafede durun!
3. Dikkat! - Keskin bıçak - Onarım çalışmalarına başlamadan önce emniyet soketini çıkarın. Motor kapatıldıktan sonra bıçaklar dönmeye devam eder!
4. Çim biçme makinesini yağmur ve suya maruz bırakmayın
5. Garanti edilen ses güç seviyesi: 93 dB
6. Aküyü yönetmeliklere uygun olarak bertaraf edin

2. Alet açıklaması ve sevkiyatın içeriği**2.1 Alet açıklaması (Şekil 1/2)**

1. Kumanda butonları
2. Üst dümen
3. Dümen tutma elemanı
4. Taşıma sapı
5. Çim toplama torbası
6. Kesim yüksekliği ayarı
7. Dışarı atma kapağı
8. Çalıştırma kilidi
9. Gövde yuvaları
10. Rondela
11. Hızlı sıkma fonksiyonlu üst ve alt dümen somunu
12. Emniyet fişi
13. Kablo sabitleme mandalları
14. Akü
15. Çim toplama torbası, sağ gövde parçası
16. Dolum seviye göstergesi
17. Çim toplama torbası, üst gövde parçası
18. Çim toplama torbası, sol gövde parçası
19. Şarj cihazı
20. Üst dümen sabitleme civataları
21. Yaylar

2.2 Teslimat kapsamı ve ambalajı açma (Şekil 2)

Satın almış olduğunuz ürünün eksik parçası olup olmadığını sevkiyatın içeriği listesi ile kontrol edin. Herhangi bir parçanın eksik olması durumunda ürünü satın aldıktan sonra en geç 5 iş günü içinde geçerli fiş veya faturayı ibraz ederek servis merkezine veya aleti satın aldığınız mağazaya başvurun. Bu konuda kullanma talimatının sonunda bulunan servis bilgilerindeki garanti hizmetleri tablosunu dikkate alınız.

- Ambalajı açın ve aleti dikkatlice ambalajın içinden çıkarın.
- Ambalaj malzemelerini ve ambalaj ve transport emniyetlerini sökün (bulunması halinde).
- Ambalaj içindeki parçaların eksik olup olmadığını kontrol edin.
- Alet ve aksesuar parçalarının transport esnasında hasar görüp görmediğini kontrol edin.
- Garanti süresi doluncaya kadar mümkün olduğunda ambalaj malzemelerini saklayın.

Tehlike!

Alet ve ambalaj malzemeleri oyuncak değildir! Çocukların plastik poşet, folyo ve küçük parçalar ile oynaması yasaktır! Çocukların küçük parçaları yutma ve poşetler nedeniyle boğulma tehlikesi vardır!

Teslimat kapsamı

- Elektrikli çim biçme makinesi
- Dümen tutma elemanı (2x)
- Çim toplama torbası
- Gövde yuvaları (2x)
- Rondela (2x)
- Hızlı sıkma fonksiyonlu üst ve alt dümen somunu (4x)
- Emniyet fişi
- Kablo sabitleme mandalları (3x)
- Akü (2x)
- Şarj cihazı (2x)
- Üst dümen sabitleme civataları (2x)
- Yaylar (2x)
- Orijinal kullanma talimatı
- Güvenlik uyarıları

3. Kullanım amacına uygun kullanım

Çim biçme makinesi, ev ve hobi işlerinde özel kullanım için tasarlanmıştır.

Özel ev ve hobi bahçelerindeki kullanım olarak, çim biçme makinesi ile yılda genelde 50 saati aşmayan çalışmalar kastedilmiştir. Bu çalışmalar genellikle ev ve hobi bahçelerindeki ot ve çim alanlarının bakımında yapılan çalışmalar olup kamuya açık alanlar, parklar, spor kompleksleri, tarım ve orman işletmelerindeki kullanımları kapsamaz.

Dikkat! Yaralanma tehlikesi oluşturduğundan çim biçme makinesi çalılık, çit, yabancı otların veya sardırılmış şekildeki bitkilerin veya çatı katlarındaki çimlerin, balkon saksılarındaki bitkilerin kesilmesinde veya yürüyüş yollarının temizlenmesi (aspirasyon) ve ağaç, çit ve dal artıklarının öğütülmesi işleminde kullanılması yasaktır. Çim biçme makinesi ayrıca, örneğin köstebek yuvalarının düzeltilmesi işlemi gibi arazi üzerindeki pürüzlerin giderilmesi işleminde motorlu çapa olarak da kullanılması yasaktır.

İş güvenliği sebeplerinden dolayı çim biçme makinesinin, üretici firma tarafından özellikle öngörülmediği ve izin verilmediği takdirde başka

iş makinelerini ve aparatlarını tahrikleme için kullanılması da yasaktır.

Makine yalnızca kullanım amacına göre kullanılacaktır. Kullanım amacının dışındaki tüm kullanımlar makinenin kullanılması için uygun değildir. Bu tür kullanım amacı dışındaki kullanımlardan kaynaklanan hasar ve yaralanmalarda, yalnızca kullanıcı/işletici sorumlu olup üretici firma sorumlu tutulamaz.

Lütfen cihazlarımızın ticari, zanaatkarlar veya endüstriyel kullanım için uygun olmadığını ve bu kullanımlar için tasarlanmadığını dikkate alın. Aletin ticari, zanaatkarlar veya endüstriyel veya benzer kullanımlarda kullanılmasından kaynaklanan hasarlar garanti kapsamına dahil değildir.

4. Teknik özellikler

Motor devri: 3000 dev/dak
 Koruma sınıfı: III
 Ağırlık: 16 kg
 Kesim genişliği: 36 cm
 Çim toplama torbası kapasitesi: 40 Litre
 Ses basınç seviyesi L_{pA} : 79,1 dB(A)
 Sapma K_{pA} : 3 dB(A)
 Ölçülen ses güç seviyesi L_{WA} : 89,4 dB(A)
 Sapma K_{WA} : 1,94 dB(A)
 Garanti edilen ses güç seviyesi L_{WA} : 93 dB(A)
 Gövde titreşimi a_{th} : $\leq 2,5 \text{ m/s}^2$
 Sapma K : 1,5 m/s^2
 Kesim yüksekliği ayarı: 25-75 mm; 6 kademeli
 Koruma türü: IP21

2x Li-Ion akü

Gerilim: 20 V d.c.
 Kapasite: 3,0 Ah
 Hücre sayısı: 5

2x Şarj cihazı

Giriş gerilimi: 200-260 V ~ 50-60 Hz
 Çıkış gerilimi: 21 V d. c.
 Çıkış akımı: 3,0 A
 Koruma sınıfı: II /

Gürültü ve titreşim değerleri EN ISO 3744:1995, ISO 11094: 1991 ve EN ISO 20643:2008 standartlarına göre belirlenmiştir.

Makineden kaynaklanan gürültü ve titreşim oluşmasını asgariye indirin!

- Sadece hasarlı ve arızalı olmayan aletler kullanın.
- Aletlerin düzenli olarak bakımını yapın ve temizleyin.
- Çalışma tarzınızı alete göre ayarlayın.
- Aletlerinize aşırı yüklenmeyin.
- Gerekliğinde arızalı aletin kontrol edilmesini sağlayın.
- Aleti kullanmadığınızda kapatın.
- İş eldiveni takın.

Kalan riskler

Bu elektrikli alet yönetmeliklere ve talimatlara uygun olarak kullanılsa da daima bazı riskler halen mevcut kalır. Elektrikli aletin yapı türü ve modeli itibarıyla aşağıda açıklanan tehlikeler meydana gelebilir:

1. Uygun toz maskesi kullanılmadığında akciğerlerin zarar görmesi.
2. Uygun kulaklık kullanılmadığında işitme hasarları.

İkaz!

Bu alet işletme esnasında elektro manyetik alan oluşturur. Bu manyetik alan bazı durumlarda aktif veya pasif medikal implantları etkileyebilir. Ciddi yaralanmaları veya ölüm tehlikesini önlemek için medikal implant sahibi kişilerin bu alet ile çalışmaya başlamadan önce doktora ve medikal implant üreticisine başvurmalarını tavsiye ederiz.

5. Çalıştırmadan önce

Çim biçme makinesi kısmen demonte edilmiş şekilde sevk edilir. Çim biçme makinesini kullanmadan önce komple dümen takımı ve toplama torbası monte edilecektir. Montaj işleminde kullanma talimatında açıklanan çalışmaları sırasıyla takip edin ve montajı kolay şekilde gerçekleştirebilmeniz için açıklamaların yanındaki şekillere bakınız.

Dümen Takımının Montajı (Şekil 3 – 7)

Dümen tutma elemanı (Şekil 2/Poz.3) gövde yuvası içine koyulur ve hızlı sıkma fonksiyonu (Şekil 2/Poz.11) ile sabitlenir (Şekil 4). Sonra bu birleştirilmiş komponentleri öngörülen aksa takın. Üst dümen (Şekil 1/Poz. 2) dümen tutma elemanı (Şekil 2/Poz. 3) üzerine geçirilecek ve Şekil 6'da gösterildiği gibi sabitlenecektir. Sonra

kablo tutma elemanları (Şekil 2/Poz. 13) ile motor kablosunu dümene sabitleyin (Şekil 7/Poz. A). Bu çalışmalardan sonra gövde yüksekliğini 3 kademe ayarlayabilirsiniz (Şekil 5/Poz. A).

Uyarı!

Gövde ayarının sadece işaretlenmiş bölümde yapılmasına izin verilmiştir.

- Gövdeyi hızlı sıkma fonksiyonu (Şekil 5/Poz.B) ile istenilen pozisyonda sabitleyin.

İkaz!

Her iki yanda aynı gövde yüksekliği ayarlanacaktır.

- Kabloyu, kablo sabitleme mandalları ile gövdede (Şekil 7/Poz. A) ayarlayın.

Çim Toplama Torbasının Montajı (bakınız Şekil 8 - 10)

Önce sol gövde parçasını (Şekil 2/Poz 18) ve sağ gövde parçasını (Şekil 2/ Poz 15) Şekil 8'de gösterildiği gibi birbirine takın. Sonra üst gövde parçasını (Şekil 2/Poz 17) önceden monte edilmiş parçalara takın (Şekil 9). Çim toplama torbasını takarken motor durdurulacaktır ve bıçak dönmemelidir. Dışarı atma kapağını (Şekil 10/Poz. A) bir elinizle kaldırın. Diğer elinizle toplama torbasını sapından tutun ve üstten takın (Şekil 10).

Çim Toplama Tertibatı Dolu Seviyesi

Çim toplam tertibatında dolu seviye göstergesi (Şekil 2/Poz. 16) bulunur. Bu gösterge kapağı, çim biçme makinesinin çalışma esnasında oluşan hava akımı ile açık tutulur. Çim biçme işleminde kapak düştüğünde toplama tertibatı dolmuştur ve boşaltılması gerekir. Dolu seviye göstergesinin normal şekilde çalışabilmesi için kapak altındaki delikler daima temiz ve geçirgen olmalıdır.

Kesim Yüksekliğinin Ayarlanması

Dikkat!

Kesim yüksekliğinin ayarlanması sadece motor dururken ve fiş prizden çıkarılmış durumdayken yapılacaktır.

Çim biçme işlemine başlamadan önce bıçakların keskin ve/veya hasarlı ve bağlantı elemanlarının hasarlı olup olmadığını kontrol edin. Keskin olmayan ve/veya hasarlı bıçakları balans bozukluğuna yol açmaması için değiştirin. Bu kontrol işlemleri esnasında motoru durdurun ve emniyet fişini prizden çıkarın.

Kesim yüksekliği ayarı aşağıda açıklandığı şekilde yapılmalıdır (bakınız Şekil 11):

1. Kolu (A) dışarı doğru bastırın.
2. Kolu (B) istenilen kesim yüksekliğine ayarlayın.
3. Kolu (A) bırakın ve doğru şekilde sabitlendiğini kontrol edin.

Kesim yüksekliğinin okunması

Kesim yüksekliği 25-75 mm aralığında 6 kademeli olarak ayarlanabilir ve ayarlanan değer skalada (Şekil 11/C) okunabilir.

Akünün Şarj Edilmesi (Şekil 12a)

1. Aküyü cihazdan çıkarın. Bunun için yandaki sabitleme tınaklarına basın.
2. Şarj cihazının tip levhası üzerinde belirtilen gerilim değerinin, mevcut elektrik şebekesi gerilim değeri ile aynı olup olmadığını kontrol edin. Şarj cihazının (19) fişini prize takın. Yeşil LED lambası yanıp sönmeye başlar.
3. Aküyü (18) şarj cihazına (19) takın.
4. „Şarj cihazı göstergesi“ bölümünde bulunan tabloda şarj cihazındaki LED göstergelerinin anlamı açıklanmıştır.

Şarj işlemi esnasında akü bir miktar ısınabilir. Bu normaldir.

Akünün şarj edilmesi mümkün değilse aşağıdaki noktaları kontrol edin

- Prizde elektrik olup olmadığı.
- Şarj cihazındaki kontakların aküye tam temas edip etmediği.

Akünün şarj edilmesi bu kontrollerden sonra da mümkün değilse,

- Şarj cihazı
- ve aküyü

lütfen müşteri hizmetleri bölümümüze gönderin.

Akülerin uzun ömürlü olmasını sağlamak için aküyü zamanında şarj edin. Bu özellikle, akülü ya-prak üfleme makinesinin gücünün azalmasını fark ettiğinizde yapılacaktır. Akülerin tamamen deşarj olmasını kesinlikle izin vermeyin. Aksi taktirde akü arızalanacaktır.

Akünün Montajı (Şekil 12b)

Akü kapağını açın. Bunun için Şekil 12b'de gösterildiği gibi dili (Poz. A) çekin ve akü kapağını yukarı kaldırın. Sonra her aküyü Şekil 12c'de gösterildiği gibi yuvaların içine takın.

Uyarı!

Daima aynı şarj kapasitesine sahip aküler kullanın, kesinlikle tam şarjlı ve yarım şarjlı aküleri kombine ederek birlikte kullanmayın. Daima aküleri aynı anda şarj edin.

Düşük şarj kapasitesine sahip akü aletin çalışma süresini belirler. Çalışmaya başlamadan önce akülerin her iki tam şarjlı olmalıdır. Akü kapağını kapatarak akü bölümü kapağını kapatın ve doğru sabitlenmiş olmasını kontrol edin.

Akü Şarj Kapasitesi Göstergesi (Şekil 13)

Akü şarj kapasitesi göstergesi butonuna (Şekil 13/Poz. A) basın. Akü şarj kapasitesi göstergesi (Şekil 13/Poz. B) akünün şarj durumunu 3 LED lambası ile gösterir.

3 adet LED lambanın hepsi yanıyor:

Akü tam şarjlıdır.

2 veya 1 adet LED lambası yanıyor:

Akünün şarj kapasitesi yeterli.

1 adet LED lambası yanıyor:

Akü şarjı boşalmıştır, aküyü şarj edin.

Bütün LED lambaları yanıp sönmüyor:

Akü şarjı derin derecede boşalmış ve arızalıdır. Arızalı bir akünün kullanılması ve şarj edilmesi yasaktır.

6. Kullanma

Dikkat!

Makinenin istenmeden çalıştırılmasını engellemek için çim biçme makinesi emniyet kumandası ile donatılmıştır. Çim biçme makinesini çalıştırmadan hemen önce emniyet soketini (Şekil 12d) takın ve her çalışmaya ara verdiğinizde emniyet soketini çıkarın.

Dikkat!

Makinenin istenmeden çalıştırılmasını engellemek için çim biçme makinesi çalıştırma kilidi (Şekil 14/Poz.8) ile donatılmıştır. Kumanda butonuna (Şekil 14/Poz.1) basılmadan önce bu çalıştırma blokaj düğmesine basılacaktır. Kumanda butonu bırakıldığında çim biçme makinesi kapatılır. Makineyi kolayca kullanabilmeyi öğrenmek ve makinenin doğru şekilde çalışmasını sağlamak için bu işlemi birkaç kez tekrarlayın. Makine üzerinde bakım veya onarım çalışmasına başlanmadan önce bıçakların dönmediği ve emniyet fişinin

çıkarılmış olduğu kontrol edilecektir.

İkaz! Çim toplama torbası boşaltılırken ve motor daha çalışırken atık dışarı atma kapağını kesinlikle açmayınız. Dönmekte olan bıçak yaralanmalara sebep olabilir.

Atık dışarı atma kapağını ve çim toplama torbasını daima itinalı şekilde takın. Torbayı sökmeden önce daima motoru durdurun.

Bıçak gövdesi ile kullanıcı arasındaki emniyet mesafesi daima yerine getirilecektir. Bu mesafe dümen gövdesi ile belirlenmiştir. Çim biçme işlemi esnasında, eğimli arazilerde ve çalılık bölümlerde makinenin yönünü değiştirirken çok dikkatli olunuz. Sağlam durmaya dikkat ediniz, kaymayan ve zemini kavrayan taban özelliğine sahip ayakkabı ve uzun pantolon giyin.

İş güvenliği sebeplerinden dolayı eğimi 15 dereceden fazla olan arazilerde çim biçme işleminin çim biçme makinesi ile yapılması yasaktır.

Çim biçme makinesini geri yöne hareket ettirirken ve kendinize doğru çekerken çok dikkatli olun. Ayağınız dolanarak düşme tehlikesi vardır!

Doğru Çim Biçme Kuralları

Çim biçerken, kesilmemiş yer kalmaması için üst üste kesim yapılması tavsiye edilir. Makinenin bıçakları daima keskin durumda tutulacaktır, aksi takdirde körelmiş bıçaklar ile yapılan biçme işlemi sonucunda çimler tam kesilemeyecek ve sararacaktır.

Kesilen alanın temiz bir görünüm sergilemesi için çim biçme makinesini mümkün olduğunca düz yönde hareket ettirin. Burada kesim hattı bir sonraki kesim hattı ile birkaç santimetre üst üste gelmelidir. Böylece kesilmemiş şeritlerin kalması önlenir.

Çimlerin hangi sıklıkta kesileceği çim büyüme hızına bağlıdır. Çimler ana büyüme mevsiminde (Mayıs-Haziran) haftada iki kez ve bu ayların dışında haftada bir kez biçilecektir. Kesim yüksekliği 4 - 6cm arasında olmalıdır ve bir sonraki kesime kadar çimler yaklaşık 4 - 5cm büyümelidir. Çim eğer çok fazla uzadığında çimi hemen keserek normal uzunluğuna getirmeniz hatalı olur. Bu çime zarar verir. Kesinlikle çimin toplam uzunluğunun yarısından fazlasını kesmeyiniz.

Çim biçme makinesi gövdesinin alt tarafını temiz tutun ve çim artıklarını mutlaka temizleyin. Çim artıkları çalıştırma işlemini zorlaştırır, kesme kalitesini ve kesilen çimin dışarı atılmasını etkiler.

Eğimli arazilerde kesme yönü eğimin enine doğru olmalıdır. Çim biçme makinesinin kaymasını makineyi yukarı doğru pozisyonlayarak engelleyin. Kesim yüksekliğini çimin gerçek uzunluğuna göre seçin. Gerektiğinde birden fazla kesim yapın ve her defasında azami 4 cm uzunlukta kesin.

Bıçak üzerinde herhangi bir kontrol işlemi yapmadan önce motoru durdurun. Motor durdurulduktan sonra bıçağın birkaç saniye daha dönmeye devam edeceğine dikkat edin. Kesinlikle bıçağı elden durdurmayı denemeyin. Bıçağın doğru şekilde bağlı, iyi durumda ve iyi şekilde bilenip bilenmediğini düzenli olarak kontrol edin. Bıçak körelendiğinde bıçağı bileyin veya yenisi ile değiştirin.

Dönmekte olan bıçak herhangi bir cisme çarptığında çim biçme makinesini durdurun ve bıçağın tamamen durmasını bekleyin. Bıçak tamamen durduktan sonra bıçak ve bıçak tutma elemanının durumunu kontrol edin. Bu elemanların hasar görmesi durumunda değiştirilecektir.

Çim biçilen alan üzerinde çim artıkları kalmaya başladığında çim toplama torbası dolmuş demektir ve boşaltılması gerekir. Dikkat! Toplama torbasını sökmeden önce motoru durdurun ve bıçağın durmasını bekleyin.

Çim toplama torbasını sökerken bir elinizle atık dışarı atma kapağını kaldırın ve diğer eliniz ile torbayı sapından tutarak çıkarın. İş güvenliği sebeplerinden dolayı torba yerinden çıkarılırken atık dışarı atma kapağı kapanır ve dışarı atma deliğini kapatır. Delikte birkaç çim artıkları kaldığında, motoru daha kolay çalıştırmak için çim biçme makinesini yaklaşık 1 m geri çekin.

Bıçak bölümünde ve çalışma aleti içinde bulunan çim artıklarını kesinlikle eliniz veya ayağınız ile temizlemeyin, bunun için uygun yardımcı aletleri, örneğin fırça veya el süpürgesi kullanın.

Çim artıklarının iyi derecede toplanmasını sağlamak için, toplama torbası ve özellikle içi kullanımdan sonra temizlenmelidir.

Çim toplama torbasını sadece motor kapalı ve bıçak durmuş vaziyetteyken takın.

Bir elinizle atık dışarı atma kapağını kaldırın ve diğer eliniz ile torbayı sapından tutarak üst taraftan yerine takın.

7. Temizleme, Bakım ve Yedek Parça Siparişi

Tehlike!

Tüm temizleme çalışmalarında emniyet soketini çekin (Şekil 12d).

7.1 Temizleme

- Koruma tertibatı, havalandırma delikleri ve motor gövdesini mümkün olduğunca toz ve kirden temiz tutun. Aleti temiz bir bez ile silin veya düşük basınçlı hava ile üfleyerek temizleyin.
- Çim biçme makinesinin su altında, özellikle yüksek basınçlı temizleme aleti ile yıkanması yasaktır.
- Aleti kullandıktan hemen sonra temizlemenizi tavsiye ederiz.
- Aleti düzenli olarak nemli bir bezle ve sıvı sabunla temizleyin. Temizleme deterjanı veya solvent malzemesi kullanmayınız, bu malzemeler aletin plastik parçalarına zarar verebilir. Cihazın içine su girmemesine dikkat edin.
- Çim biçme makinesini mümkün olduğunca fırça veya bez ile temizleyin.

7.2 Kömür fırçalar

Aşırı kıvılcım oluştuğunda kömür fırçaların elektrikli uzman personel tarafından kontrol edilmesini sağlayın.

Tehlike! Kömür fırçalar ancak elektrikli uzman personel tarafından değiştirilmelidir.

7.3 Bakım

- Aşınmış veya hasarlı bıçak, bıçak taşıyıcısı ve saplamaları, balans ayarının bozulmaması için sadece set halinde ve uzman bir personel tarafından değiştirilecektir.
- Çim biçme makinesi ile güvenli şekilde çalışabilmeniz için bağlantı elemanlarının (civata, somun, vs.) tümünün daima sıkı şekilde bağlı olmasını sağlayın.
- Çim toplama torbasının aşınıp aşınmadığını sık olarak kontrol edin.
- Aşınmış veya hasar görmüş parçaları değiştirin.
- Makinenin uzun ömürlü olması için tüm civatalar, tekerlek ve dingiller temizlenecek ve yağlanacaktır.
- Çim biçme makinesinin düzenli olarak bakımdan geçirilmesi sadece kullanım ömrünü uzatmakla kalmayacak, aynı zamanda performans kaybını önleyecek çimlerin düzenli ve kolay şekilde biçilmesi sağlanacaktır.
- Aşınmaya en fazla maruz kalan parça bıçaktır. Bıçağın ve bağlantı elemanının durumunu düzenli olarak kontrol edin. Bıçak aşındığında derhal değiştirilecek veya bilenecektir. Çim biçme makinesinde anormal titreşimler meydana geldiğinde bunun sebebi bıçak balans ayarının bozulmuş olması veya bıçağın darbe nedeniyle deforme olmuş olma ihtimali bulunur. Bu durumda bıçağın değiştirilmesi gerekmektedir.
- Alet içinde bakımı yapılacak başka parça yoktur.

7.4 Bıçak Değiştirme

İş güvenliği sebeplerinden dolayı bıçağın yetkili uzman bir personel tarafından değiştirilmesini tavsiye ederiz. Dikkat! İş eldiveni takın! Sadece orijinal bıçak kullanın, aksi takdirde bıçak fonksiyonu ve çalışma güvenliği garanti edilemez.

Bıçağın değiştirme işlemi aşağıda açıklandığı şekilde yapılacaktır:

1. Bağlantı civatasını açın (bkz. Şekil 15).
2. Bıçağı yerinden çıkarın ve yerine yenisini takın.
3. Yeni bıçağı yerleştirirken bıçağın montaj yönüne dikkat edin. Bıçağın kanatları motor bölümüne sarkmalıdır (bkz. Şekil 15). Kule tipi yuvalar bıçak üzerindeki delikler ile örtüşmelidir.
4. Son olarak üniversal anahtar ile civatayı sıkın. Civatanın sıkma torku yaklaşık 25 Nm olmalıdır.

Sezon sonunda çim biçme makinesi üzerinde genel bir kontrol yapın ve makine üzerinde ve içinde birikmiş olan artıkların tümünü temizleyin. Her sezon başında mutlaka bıçağın durumunu kontrol edin. Makinede arıza meydana geldiğinde ve onarım yapılması gerektiğinde müşteri hizmetleri servisimize başvurunuz. Sadece orijinal yedek parça kullanınız.

7.5 Yedek parça siparişi:

Yedek parça siparişi yapılırken şu bilgiler verilmelidir:

- Cihaz tipi
- Cihazın ürün numarası
- Cihazın kod numarası
- İstenilen yedek parçanın yedek parça numarası

Güncel bilgiler ve fiyatlar internette www.isc-gmbh.info sayfasında açıklanmıştır.

Yedek bıçak Ürün Nr.: 34.054.85

8. Depolama ve transport

Depolama

Makineyi ve aksesuarlarını karanlık, kuru ve donan karşı korunaklı ve çocukların erişemeyeceği bir yerde saklayın. Optimal depolama sıcaklığı 5 °C ve 30 °C arasındadır. Makineyi orijinal ambalajı içinde saklayın.

Transport

- Makineyi kapatın ve taşımadan önce fişini prizden çıkarın.
- Bulunması halinde transport koruma tertibatlarını takın.
- Makineyi özellikle taşıma esnasında araç üzerinde oluşabilecek darbe ve güçlü titreşimlere karşı koruyun.
- Makineyi kaymaya ve devrilmeye karşı emniyet altına alın.

9. Bertaraf etme ve geri kazanım

Transport hasarlarını önlemek için alet bir ambalaj içinde sevk edilir. Bu ambalaj hammaddedir ve böylece geri kazanılabilir veya geri kazanım sistemine iade edilebilir. Alet ve aksesuarları örneğin metal ve plastik gibi çeşitli malzemelerden meydana gelir. Arızalı parçaları evsel atıkların atıldığı çöpe atmayın. Alet, yönetmeliklere uygun şekilde bertaraf edilmesi için özel atık toplama merkezlerine teslim edilmelidir. Bu atık toplama merkezlerinin nerede olduğunu yerel yönetimlerden öğrenebilirsiniz.

10. Şarj cihazı göstergeleri

| Gösterge durumu | | Anlamı ve alınacak önlemler |
|-----------------|---------------|---|
| Kırmızı LED | Yeşil LED | |
| Kapalı | Yanıp sönüyor | İşletmeye hazır olma Şarj cihazı elektrik şebekesine bağlı ve işletmeye hazırdır, akü şarj cihazına takılı değildir |
| Açık | Kapalı | Şarj etme Şarj cihazı aküyü hızlı şarj işletiminde şarj ediyor. |
| Kapalı | Açık | Akü %85 oranında şarj edilmiş ve işletmeye hazırdır. (Şarj süresi 3,0 Ah akü: 60 dakika) Sonrasında tam şarj kapasitesine şarj oluncaya kadar korumalı şarj işlemi moduna ayarlanır. (Toplam şarj süresi 3,0 Ah akü: yaklaşık 75 dakika) Önem: Aküyü şarj cihazından çıkarın. Şarj cihazının fişini prizden çıkarın. |
| Yanıp sönüyor | Kapalı | Adaptasyon şarjı Şarj cihazı korumalı şarj işlemi modundadır. Bu işletme modunda akü iş güvenliği sebeplerinden dolayı yavaşca şarj edilir ve şarj işlemi 1 saatten fazla sürer. Bunun sebebi şunlar olabilir: - Akü uzun süre şarj edilmedi veya tam boşalmış olan akü kullanılmaya devam edilmiş (derin deşarj durumu) - Akü sıcaklığı, ideal sıcaklık olan 10° C ile 45° C aralığında değil. Önem: Şarj işleminin tamamlanmasını bekleyin, akü buna rağmen şarj edilmeye devam edilebilir. |
| Yanıp sönüyor | Yanıp sönüyor | Hata Şarj işlemi artık mümkün değil. Akü arızalı. Önem: Arızalı bir akünün şarj edilmesi yasaktır. Aküyü şarj cihazından çıkarın. |
| Açık | Açık | Sıcaklık arızası Akü çok sıcaktır (örneğin direkt güneş ışınlarına maruz kalmış) veya çok soğuktur (0° C altında) Önem: Aküyü çıkarın ve 1 gün oda sıcaklığında (yakl. 20° C) saklayın. |

11. Arıza Arama Planı

| Arıza | Olası Sebepleri | Giderilmesi |
|---------------------------------------|--|---|
| Motor çalışmıyor | a) Kondenzatör arızalı b) Motor veya kondenzatördeki elektrik bağlantıları ayrıldı c) Makine yüksek boydaki çim içinde duruyor d) Bıçak gövdesi tıkalı e) Emniyet şalteri takılı değil f) Akü doğru takılmadı | a) Müşteri hizmetleri servisi tarafından kontrol edilecektir b) Müşteri hizmetleri servisi tarafından kontrol edilecektir c) Daha alçak boylu çim veya önceden kesilmiş olan alan üzerinde çalıştırın; gerektiğinde kesim yüksekliğini değiştirin d) Bıçağın serbest dönmelerini sağlamak için gövdeyi temizleyin e) Emniyet şalterini takın (bakınız 6.) f) Aküyü sökün ve yeniden takın (bakınız 5.) |
| Motorun çalışma kapasitesi zayıflıyor | a) Çim çok uzun veya çok ıslak b) Bıçak gövdesi tıkalı c) Bıçak aşırı derecede körelmiştir d) Akü şarj kapasitesi azalmıştır | a) Kesim yüksekliğini düzeltin, elektronik ayarını değiştirin b) Gövdeyi temizleyin c) Bıçağı değiştirin d) Akü şarj kapasitesini kontrol edin ve gerektiğinde aküyü şarj edin (bakınız 5.) |
| Kesim düzensiz gerçekleşiyor | a) Bıçak aşınmış veya körelmiştir b) Kesim yüksekliği yanlış ayarlanmıştır | a) Bıçağı değiştirin veya bileyin b) Kesim yüksekliğini düzeltin |

Dikkat! Motoru aşırı yüklemeye karşı korumak için motor termik şalter ile donatılmıştır. Bu şalter aşırı yüklenmede devre dışı kalır ve motorun kısa bir soğuma safhasından sonra tekrar devreye girer!



Sadece AB Ülkeleri İçin Geçerlidir

Elektrikli cihazları çöpe atmayınız.

Elektrikli ve elektronik aletler ile ilgili 2012/19/AB nolu Avrupa Yönetmeliğince ve ilgili yönetmeliğin ulusal normlara uyarlanması sonucunda kullanılan elektrikli aletler ayrıştırılmış olarak toplanacak ve çevreye zarar vermeyecek şekilde geri kazanım sistemlerine teslim edilecektir.

Kullanılmış Cihazların İadesi Yerine Uygulanacak Geri Dönüşüm Alternatifi:

Kullanılmış elektrikli alet ve cihaz sahipleri bu eşyalarını iade etme yerine alternatif olarak, yönetmelikle-re uygun olarak çalışan geri dönüşüm merkezlerine vermekle yükümlüdür. Bunun için kullanılan cihaz, ulusal dönüşüm ekonomisi ve atık kanununa göre atıkların artılmasını sağlayan kullanılan cihaz teslim alma yerine teslim edilecektir. Kullanılmış alet ve cihazlara eklenen ve elektrikli sistemi bulunmayan aksesuar ile yardımcı malzemeler bu düzenlemeden muaf tutulur.

Ürünlerinin dokümantasyonu ve evraklarının kısmen olsa dahi kopyalanması veya başka şekilde çoğaltılması, yalnızca iSC GmbH firmasının özel onayı alınmak şartıyla serbesttir.

Teknik değişiklikler olabilir

Servis Bilgileri

Garanti Belgesinde belirttiğimiz ülkelerde uzman servis partnerleri ile birlikte çalışırız, bu partnerlerin irtibat bilgileri Garanti Belgesinde açıklanmıştır. Onarım, yedek parça ve sarf malzemesi ihtiyaçlarında bu partner kuruluşlarımız sizlere memnuniyetle yardımcı olacaktır.

Bu ürünümüzde aşağıda açıklanan parçalar doğal veya kullanımdan kaynaklanan bir aşınmaya maruz kalırlar ve aşağıda açıklanan sarf malzemelerine ihtiyaç duyulur.

| Kategori | Örnek |
|--------------------------------|----------------------|
| Aşınma parçaları* | Kömür fırçaları, Akü |
| Sarf malzemesi/Sarf parçaları* | Bıçak |
| Eksik parçalar | |

* sevkiyatın içeriğine dahil olması zorunlu değildir!

Ayıplı mal veya eksik parça söz konusu olduğunda durumu internette www.isc-gmbh.info sayfasına bildirmenizi rica ederiz. Arıza bildiriminizde arızayı ayrıntılı olarak açıklayın ve bunun için aşağıda açıklanan soruları cevaplayın:

- Alet hiç bir kez çalıştı mı yoksa baştan beri mi arızalıydı?
- Arıza meydana gelmeden önce herhangi anormal bir durum dikkatinizi çekti mi (arıza öncesi semptomları)?
- Sizce aletin arızalı ana işlevi nedir (ana semptom)?
Bu işlevi açıklayınız.

Garanti belgesi

Sayın Müşterimiz,

ürünlerimiz üretim esnasında sıkı bir kalite kontrolden geçirilir. Buna rağmen alet veya cihazınız tam doğru şekilde çalışmadığında ve bozulduğunda bu durumdan çok üzgün olduğumuzu belirtir ve bozuk olan aleti Garanti Belgesi üzerinde açıklanan adrese göndermenizi veya aleti satın aldığınız mağazaya başvurmanızı rica ederiz. Garanti haklarından faydalanmak için aşağıdaki kurallar geçerlidir:

1. Bu garanti koşulları, ilgili üretici firmanın yasal garanti hükümlerine ek olarak müşterilerine tanıdığı ek maddeleri düzenler. Kanuni Garanti Haklarınız bu Garanti düzenlemesinden etkilenmez ve saklı kalır. Garanti kapsamında sunduğumuz hizmetler ücretsizdir.
2. Söz konusu garanti hizmeti kapsamı sadece ilgili üretici firmadan satın aldığınız yeni alet için geçerli olup malzeme veya imalat hatasını kapsar. Ayıplı malın telafisi, ilgili arızanın giderilmesi veya aletin yenisi ile değiştirilmesi ile sınırlıdır ve bu seçim firmamıza aittir. Aletlerimizin ve cihazlarımızın ticari ve endüstriyel kullanım amacı için tasarlanmadığını lütfen dikkate alınız. Bu nedenle aletin ticari ve endüstriyel işletmelerde kullanılması veya benzer çalışmalarda çalıştırılması durumunda Garanti Sözleşmesi geçerli değildir.
3. Garanti kapsamına dahil olmayan durumlar:
 - Montaj talimatına veya yönetmeliklere aykırı yapılan montajlardan ve tesisatlardan kaynaklanan hasarlar, kullanma talimatına riayet etmeme nedeniyle oluşan hasarlar (örneğin yanlış bir şebeke gerilimine veya akım türüne bağlama gibi), kullanım amacına veya talimatlara aykırı kullanımdan kaynaklanan hasarlar veya bakım ve güvenlik talimatlarına riayet edilmemesinden kaynaklanan hasarlar veya aletin anormal çevre koşullarına maruz bırakılması veya bakım ve temizlik çalışmalarının yetersiz olmasından kaynaklanan hasarlar.
 - Kullanım amacına veya talimatlara aykırı kullanımdan kaynaklanan hasarlar (örneğin alete aşırı yüklenme veya kullanımına izin verilmeyen alet veya aksesuar), aletin/cihazın içine yabancı maddenin girmesi (örneğin kum, taş veya toz, transport hasarları), zor kullanma veya harici zorlamalardan kaynaklanan hasarlar (örneğin aşağı düşme nedeniyle oluşan hasar).
 - Kullanıma bağlı olağan veya diğer doğal aşınma nedeniyle oluşan hasarlar.
4. Garanti süresi 60 aydır ve garanti süresi aletin satın alındığı tarihte başlar. Arızayı tespit ettiğinizde garanti hakkından faydalanma talebi, garanti süresi dolmadan iki hafta önce bildirilmelidir. Garanti süresi dolduktan sonra garanti hakkından faydalanma talebinde bulunulamaz. Aletin onarılması veya değiştirilmesi garanti süresinin uzamasına yol açmaz ayrıca onarılan alet veya takılan parçalar için yeni bir garanti süresi oluşmaz. Bu aynı zamanda yerinde verilen Servis Hizmetleri için de geçerlidir.
5. Garanti hakkından faydalanmak için arızalı aleti www.isc-gmbh.info sayfasına bildirin. Aletin arızası garanti kapsamına dahil olduğunda size en kısa zamanda onarılmış veya yeni bir alet gönderilecektir.

Aşınma, sarf ve eksik parçalar için bu Kullanma Talimatının servis bilgileri bölümündeki garanti koşullarında belirtilen kısıtlamalara atıfta bulununuz.

Содержание

| | |
|---|-----|
| 1. Указания по технике безопасности | 211 |
| 2. Состав устройства и состав упаковки | 211 |
| 3. Использование в соответствии с назначением | 212 |
| 4. Технические данные..... | 213 |
| 5. Перед вводом в эксплуатацию | 213 |
| 6. Обращение с устройством..... | 215 |
| 7. Очистка, техобслуживание и заказ запасных деталей..... | 217 |
| 8. Хранение и транспортировка | 218 |
| 9. Утилизация и вторичное использование | 218 |
| 10. Индикаторы зарядного устройства..... | 219 |
| 11. Таблица поиска неисправностей..... | 220 |
| Информация о сервисном обслуживании | 222 |
| Гарантийное свидетельство | 223 |



Опасность! - для уменьшения опасности получить травму прочтите руководство по эксплуатации

Запрещается использование данного устройства детьми. Дети должны находиться под присмотром, чтобы они не играли с устройством. Запрещается очистка и техническое обслуживание данного устройства детьми. Запрещается использование устройства лицами с ограниченными физическими, сенсорными или умственными способностями, а также лицами, не обладающими достаточными знаниями или опытом, кроме случаев, когда они работают под наблюдением или руководством отвечающего за них лица.

Опасность!

При использовании устройств необходимо соблюдать определенные правила техники безопасности для того, чтобы избежать травм и предотвратить ущерб. Поэтому внимательно прочитайте настоящее руководство по эксплуатации / указания по технике безопасности полностью. Храните их в надежном месте для того, чтобы иметь необходимую информацию, когда она понадобится. Если Вы даете устройство другим для пользования, то приложите к нему это руководство по эксплуатации / указания по технике безопасности. Мы не несем никакой ответственности за травмы и ущерб, которые были получены или причинены в результате несоблюдения указаний этого руководства и указаний по технике безопасности.

1. Указания по технике безопасности

Соответствующие указания по технике безопасности находятся в приложенных брошюрах!

Опасность!

Прочитайте все указания по технике безопасности и технические требования.

При невыполнении указаний по технике безопасности и технических требований возможно получение удара током, возникновение пожара и/или получение серьезных травм. **Храните все указания по технике безопасности и технические требования для того, чтобы было возможно воспользоваться ими в будущем.**

Пояснение к находящимся на оборудовании указательным табличкам (см. рис. 16)

1. «Предупреждение: для уменьшения опасности травмирования прочтите руководство по эксплуатации»
2. Соблюдайте дистанцию!
3. Осторожно! – Острые режущие ножи – Перед началом работ по техническому обслуживанию вытянуть из розетки безопасную штепсельную вилку. Режущие ножи продолжают вращаться после выключения двигателя!
4. Защищать устройство от действия дождя

и влаги.

5. Гарантированный уровень мощности шума: 93 дБ
6. Надлежащим образом утилизировать аккумулятор.

2. Состав устройства и состав упаковки

2.1 Состав устройства (рисунки 1/2)

1. Кнопки включения
2. Верхняя ведущая рукоятка
3. Крепление транспортировочной рукоятки
4. Рукоятка для переноски
5. Травосборник
6. Регулировка высоты среза
7. Крышка выброса
8. Блокировка включения
9. Крепления штанги
10. Подкладная шайба
11. Гайки для верхней и нижней ведущей рукоятки с функцией быстрого зажима
12. Безопасная штепсельная вилка
13. Крепежные скобы для кабеля
14. Аккумулятор
15. Травосборник, правая деталь корпуса
16. Указатель заполнения
17. Травосборник, верхняя деталь корпуса
18. Травосборник, левая деталь корпуса
19. Зарядное устройство
20. Крепежные винты для верхней ведущей рукоятки
21. Пружины

2.2 Объем поставки и распаковка (рис. 2)

Проверьте комплектность изделия на основании описанного объема поставки. При обнаружении недостатка компонентов обратитесь в наш сервисный центр или магазин, в котором Вы приобрели устройство, не позднее чем в течение 5-ти рабочих дней после приобретения изделия, предъявив действительную квитанцию о покупке. Обратите внимание на таблицу с указанием гарантийных сроков в документе с информацией о сервисном обслуживании.

- Откройте упаковку и выньте осторожно из упаковки устройство.
- Удалите упаковочный материал, а также приспособления защиты устройства при упаковке и транспортировке (при наличии).
- Проверьте комплектность устройства.

- Проверьте устройство и принадлежности на наличие возникших при транспортировке повреждений.
- Сохраняйте упаковку по возможности до истечения срока гарантийных обязательств.

Опасность!

Устройство и упаковка не являются детскими игрушками! Запрещено детям играть с пластиковыми панелями, пленками и мелкими деталями! Опасность заключается в том, что они могут проглотить или погнубить от удушья!

Объем поставки

- Газонокосилка с аккумулятором
- Крепление транспортировочной рукоятки (2 шт.)
- Травосборник
- Крепления штанги (2 шт.)
- Подкладные шайбы (2 шт.)
- Гайки для верхней и нижней ведущей рукоятки с функцией быстрого зажима (4 шт.)
- Безопасная штепсельная вилка
- Крепежные скобы для кабеля (3 шт.)
- Аккумулятор (2 шт.)
- Зарядное устройство (2 шт.)
- Крепежные винты для верхней ведущей рукоятки (2 шт.)
- Пружины (2 шт.)
- Оригинальное руководство по эксплуатации
- Указания по технике безопасности

3. Использование в соответствии с назначением

Газонокосилка предназначена для частного применения в домашнем хозяйстве и в любительском садоводстве.

Газонокосилками для садов при частных домах и любительских садов считаются такие газонокосилки, которые используются, как правило, не более 50 часов в год, главным образом, для ухода за лужайками или газонами, но не в общественных скверах, парках, не на спортивных площадках, а также не в сельском и лесном хозяйстве.

Внимание! В связи с риском травм для пользователя запрещается использовать газонокосилку для стрижки кустов, живой изгороди и клумб, для резки и измельчения выходящих растений или травы на кровельных зеленых насаждениях или в балконных ящиках, для очистки или отсоса травы с пешеходных дорожек, а также в качестве измельчителя для измельчения обрезков деревьев и живой изгороди. Кроме того, запрещено использовать газонокосилку в качестве мотокультиватора для выравнивания возвышенностей, например, разрытой кротом земли.

Исходя из соображений безопасности, запрещено применять газонокосилку в качестве приводного агрегата для других рабочих инструментов и комплектов инструментов любого рода, за исключением тех случаев, когда имеется соответствующее официальное разрешение производителя.

Разрешается использовать устройство только в соответствии с его назначением. Любое другое, отличающееся от этого использование считается не соответствующим назначению. За все возникшие в результате такого использования ущерб или травмы любого вида несет ответственность пользователь и работающий с устройством, а не его изготовитель.

Учтите, что конструкция наших устройств не предназначена для использования их в промышленной, ремесленной или индустриальной области. Мы не несем никакой ответственности по гарантийным обязательствам при использовании устройства в промышленной, ремесленной или индустриальной области, а также в подобной деятельности.

4. Технические данные

Число оборотов двигателя: 3000 об/мин
 Класс защиты: III
 Вес: 16 кг
 Ширина среза: 36 см
 Объем травосборника: 40 литров
 Уровень звукового давления L_{pA} : 79,1 дБ(А)
 Погрешность K_{pA} : 3 дБ(А)
 Измеренный уровень
 мощности шума L_{WA} : 89,4 дБ(А)
 Погрешность K_{WA} : 1,94 дБ(А)
 Гарантированный уровень
 мощности шума L_{WA} : 93 дБ(А)
 Вибрация на штанге a_{rw} : $\leq 2,5$ м/с²
 Погрешность K: 1,5 м/с²
 Регулировка высоты
 среза: 25–75 мм; 6 ступеней
 Степень защиты: IP21

2x Литий-ионный аккумулятор

Напряжение: 20 В пост. тока
 Емкость: 3,0 А·ч
 Число ячеек: 5

2x Зарядное устройство

Входное напряжение: 200–260 В ~ 50 Гц
 Выходное напряжение: 21 В пост. тока
 Выходной ток: 3,0 А
 Класс защиты: II / II

Значения шума и вибрации были определены в соответствии со стандартами EN ISO 3744:1995, ISO 11094: 1991 и EN ISO 20643:2008.

Сведите образование шумов и вибрации к минимуму!

- Используйте только безукоризненно работающие устройства.
- Регулярно проводите техническое обслуживание и очистку устройства.
- При работе учитывайте особенности Вашего устройства.
- Не подвергайте устройство перегрузке.
- При необходимости дайте проверить устройство специалистам.
- Отключайте устройство, если вы его не используете.
- Используйте перчатки.

Остаточные риски

Даже если Вы обращаетесь с настоящим электроинструментом осторожно, то всегда имеется остаточная опасность. Приведенные ниже опасности могут возникнуть в связи с особенностями конструкции и исполнением электроинструмента:

1. Заболевание легких в том случае, если не используется соответствующий респиратор.
2. Повреждение слуха, если не используются соответствующие средства защиты органов слуха.

Предупреждение!

Данное устройство во время работы создает электромагнитное поле. Это электромагнитное поле при определенных условиях может нарушить работу активных или пассивных медицинских имплантатов. Чтобы избежать опасности получения серьезных или смертельных травм, мы рекомендуем лицам с медицинскими имплантатами обратиться за консультацией к врачу или производителю медицинского имплантата, прежде чем использовать устройство.

5. Перед вводом в эксплуатацию

Газонокосилка поставляется в частично собранном виде. Транспортировочную рукоятку и травосборник необходимо смонтировать перед использованием газонокосилки. Для выполнения монтажа следуйте инструкции по эксплуатации шаг за шагом и ориентируйтесь на рисунки.

Монтаж транспортировочной рукоятки (рис. 3–7)

Вставить крепление транспортировочной рукоятки (рис. 2/поз.3) в крепление штанги и закрепить с помощью функции быстрого зажима (рис. 2/поз.11) (рис. 4). Затем надеть эти собранные компоненты на предназначенную для этого ось. Верхнюю транспортировочную рукоятку (рис. 1/поз.2) надеть на крепление транспортировочной рукоятки (рис. 2/поз.3) и закрепить, как показано на рисунке 6. Затем закрепить на транспортировочной рукоятке (рис. 7/поз.

А) кабель двигателя при помощи креплений кабеля (рис. 2/поз. 13). После этого можно регулировать высоту штанги по 3 ступеням (рис. 5/поз. А).

Указание!

Регулировка высоты разрешена только в указанном диапазоне.

- Плотно прижмите верхнюю управляющую штангу с функцией быстрого зажима (рис. 5/поз. В) в нужном положении.

Предупреждение!

На обеих сторонах должна быть установлена одинаковая высота штанги.

- Выровняйте кабель с крепежными скобами для кабеля на транспортировочной рукоятке (рис. 7/поз. А).

Монтаж травосборника (см. рис. 8–10)

Сначала соедините левую (рис. 2/поз. 18) и правую (рис. 2/поз. 15) части корпуса, как показано на рисунке 8. Затем установите верхнюю часть корпуса (рис. 2/поз. 17) на уже смонтированные половины (рис. 9).

Для установки травосборника необходимо выключить двигатель, режущий нож не должен вращаться. Одной рукой приподнять крышку выброса (рис. 10/поз. А). Удерживая травосборник (рис. 10) за рукоятку другой рукой, навесить его сверху.

Указатель заполнения улавливающего устройства

Улавливающее устройство оснащено указателем заполнения (рис. 2/поз. 16). Он открывается под действием потока воздуха, который косилка создает во время работы. Если крышка закрывается во время косьбы, это означает, что улавливающее устройство заполнено и требует опорожнения. Для безупречного функционирования указателя заполнения отверстия под крышкой всегда должны быть чистыми и пропускать воздух.

Регулировка высоты среза

Внимание!

Регулировка высоты среза может производиться только после выключения устройства и отсоединения его от сети при помощи безопасной штепсельной вилки.

Перед тем как начать косить, проверьте, чтобы режущий инструмент не был затуплен, а его крепежные средства не были повреждены. Затупленные и/или поврежденные режущие инструменты следует заменить, чтобы не создать дисбаланс. При этой проверке выключите двигатель и отсоедините аппарат от электрической сети при помощи безопасной штепсельной вилки.

Регулировка высоты среза выполняется следующим образом (см. рис. 11):

1. Нажать на рычаг (А) по направлению наружу.
2. Установить рычаг (В) на нужную высоту среза.
3. Отпустить рычаг (А) и проверить прочность его крепления в зафиксированном положении.

Считывание высоты среза

Высоту среза можно регулировать по 6 ступеням в диапазоне 25–75 мм и считывать на шкале (рис. 11/С).

Зарядка аккумулятора (рис. 12а)

1. Вынуть аккумуляторный блок из устройства. Для этого следует нажать боковую фиксирующую клавишу.
2. Убедитесь в том, что указанное на фирменной табличке значение напряжения сети соответствует имеющемуся значению напряжения сети. Вставьте штекер зарядного устройства (19) в штепсельную розетку. Зеленый светодиод начнет мигать.
3. Вставьте аккумулятор (18) в зарядное устройство (19).
4. В разделе «Индикаторы зарядного устройства» приводится таблица с указанием значений светодиодной индикации зарядного устройства.

Во время процесса зарядки аккумулятор может немного нагреться. Это вполне нормальное явление.

Если аккумуляторный блок не заряжается, необходимо проверить:

- наличие напряжения сети в электрической розетке;
- наличие плотного соединения на контактах зарядного устройства.

Если аккумуляторный блок все еще не заряжается, просьба отправить

- зарядное устройство
 - и аккумуляторный блок
- в наш отдел обслуживания.

Для обеспечения длительного срока службы аккумуляторного блока необходимо обеспечить его своевременную зарядку. Это необходимо осуществлять особенно в тех случаях, когда отмечается снижение мощности устройства. Не допускайте полного разряда аккумуляторного блока. Это ведет к повреждению аккумуляторного блока!

Монтаж аккумулятора (рис. 12b)

Открыть крышку аккумулятора. Для этого потянуть за защелку (поз. А), как показано на рис. 12b, и откинуть крышку вверх. Затем вставить оба аккумулятора в крепления, как показано на рис. 12c.

Указание!

Необходимо использовать только аккумуляторы с одинаковым уровнем заполнения, запрещается комбинировать полностью и наполовину заряженные аккумуляторы. Заряжайте оба аккумулятора одновременно. Аккумулятор с более низким уровнем заряда определяет время работы устройства. До начала работы необходимо всегда зарядить два аккумулятора. Закройте и заблокируйте крышку аккумулятора, обращая внимания на правильную фиксацию.

Индикация заряда аккумулятора (рис. 13)

Нажмите на кнопку индикации заряда аккумулятора (рис. 13/ поз. А). Индикатор заряда аккумулятора (рис. 13/ поз. В) показывает уровень заряда аккумулятора при помощи 3 светодиодов.

Горят все 3 светодиода:

Аккумулятор полностью заряжен.

Горят 2 или 1 светодиод:

Остаточный заряд аккумулятора достаточен.

Мигает 1 светодиод:

Аккумулятор разряжен, необходимо зарядить его.

Мигают все светодиоды:

Аккумулятор полностью разряжен и поврежден. Запрещено продолжать использование и заряжать неисправный аккумулятор!

6. Обращение с устройством

Осторожно!

Газонокосилка оснащена схемой блокировки для предотвращения несанкционированного использования. Непосредственно перед вводом газонокосилки в эксплуатацию необходимо вставить безопасную штепсельную вилку (рис. 12d), а при любом перерыве или завершении работы снова извлечь ее.

Внимание!

Для предотвращения непроизвольного включения газонокосилка оборудована устройством блокировки включения (рис. 14/поз. 8), которое необходимо нажать, прежде чем можно будет активировать кнопки включения (рис. 14/поз. 1). При отпускании кнопок включения газонокосилка выключается. Выполните эти действия несколько раз, чтобы удостовериться в правильном функционировании устройства. Прежде чем выполнять ремонт или работы по техническому обслуживанию устройства, необходимо удостовериться в том, что нож не вращается и устройство отсоединено от сети при помощи безопасной штепсельной вилки.

Предупреждение! Никогда не открывайте крышку выброса при опорожнении приспособления для сбора травы и все еще работающем двигателе. Вращающийся нож может привести к травмам.

Всегда тщательно закрепляйте крышку выброса и травосборник. Прежде чем снимать их, необходимо выключить двигатель.

Необходимо всегда соблюдать безопасное расстояние между корпусом ножа и пользователем, заданное направляющими штангами. При косьбе и изменении направления движения на откосах и склонах требуется особая осторожность. Сохраняйте устойчивое положение, надевайте обувь с

нескользкой рифленой подошвой и длинные брюки.

Всегда косите поперек склона. Исходя из соображений безопасности, нельзя использовать газонокосилку на склонах с уклоном выше 15 градусов.

Соблюдайте особую осторожность при движении назад и при подтягивании газонокосилки. Опасность споткнуться!

Указания по правильной косьбе

При косьбе рекомендуется обеспечивать перекрытие дорожек.

Использовать только острые, исправные ножи, чтобы стебли травы не растрепались, и газон не пожелтел.

Чтобы добиться аккуратной стрижки, необходимо вести газонокосилку как можно более прямыми дорожками. При этом дорожки всегда должны перекрываться на несколько сантиметров, чтобы не оставались полосы.

Частота косьбы зависит, как правило, от скорости роста травы газона. Во время основного роста (май–июнь) скашивание осуществляется два раза в неделю, в другое время – один раз в неделю. Высота среза должна составлять от 4 до 6 см, трава должна вырастать на 4–5 см до следующего среза. Если трава газона выросла немного больше, не следует сразу же подрезать ее до нормальной высоты. Это вредит газону. В таком случае никогда не срезайте траву более чем наполовину.

Необходимо содержать в чистоте нижнюю сторону корпуса косилки и обязательно удалять отложения травы. Отложения затрудняют процесс запуска, снижают качество среза и нарушают выброс травы.

На склонах следует прокладывать скашиваемую дорожку поперек склона. Соскальзывания газонокосилки можно избежать, установив ее под углом вверх. Выберите высоту среза в зависимости от фактической длины травяного покрова. Выполните несколько проходов так, чтобы за один раз снималось не более 4 см травяного покрова.

Перед любыми проверками ножа выключайте двигатель. Не забудьте, что после выключения двигателя нож продолжает вращаться еще несколько секунд. Никогда не пытайтесь остановить нож. Регулярно проверяйте, чтобы нож был надлежащим образом закреплен, находился в исправном состоянии и был хорошо заточен. В противном случае заточите или замените его. Если находящийся в движении нож ударяется о какой-либо предмет, остановите газонокосилку и дождитесь полной остановки ножа. Затем проверьте состояние ножа и держателя ножа. Если они повреждены, необходимо выполнить замену.

Как только во время косьбы на земле остаются остатки травы, необходимо опорожнить травосборник. Внимание! Перед снятием травосборника выключите двигатель и дождитесь остановки режущего инструмента.

Для снятия травосборника одной рукой приподнимите крышку выброса, а другой рукой извлеките травосборник за ручку для переноски. В соответствии с предписанием по технике безопасности при снятии травосборника крышка выброса захлопывается и закрывает заднее отверстие выброса. Если при этом в отверстии застревают остатки травы, то для облегчения пуска двигателя целесообразно оттянуть газонокосилку примерно на 1 м назад.

Остатки срезанной травы в корпусе косилки и на рабочем инструменте следует удалять не рукой или ногами, а подходящими вспомогательными средствами, например, щеткой или веником.

Для обеспечения хорошего сбора необходимо после использования очистить травосборник изнутри.

Устанавливайте травосборник только при отключенном двигателе и остановленном режущем инструменте.

Одной рукой приподнимите крышку выброса, а другой рукой удерживайте травосборник за ручку для переноски и установите его сверху.

7. Очистка, техобслуживание и заказ запасных деталей

Опасность!

Перед началом любых работ по очистке необходимо отсоединить устройство от сети при помощи безопасной штепсельной вилки (рис. 12d).

7.1 Очистка

- Содержите защитные приспособления, вентиляционные щели и корпус двигателя свободными насколько это возможно от пыли и грязи. Протрите устройство чистой ветошью или продуйте сжатым воздухом под низким давлением.
- Запрещается мыть газонокосилку проточной водой, в частности, под высоким давлением.
- Мы рекомендуем очищать устройство сразу после каждого использования.
- Регулярно очищайте устройство влажной ветошью с небольшим количеством жидкого мыла. Не используйте средства для очистки или растворы; они могут повредить пластмассовые части устройства.
- Для чистки газонокосилки рекомендуется использовать щетку или тряпку.

7.2 Угольные щетки

При чрезмерном образовании искр сдайте фрезу в специализированную мастерскую для проверки угольных щеток.

Опасность! Угольные щетки разрешается заменять только специалисту электрику.

7.3 Техническое обслуживание

- Для сохранения балансировки необходимо менять изношенные или поврежденные ножи, держатели ножей и болты в комплекте, эту работу должен выполнять уполномоченный специалист.
- Для безопасной работы с косилкой все крепежные элементы (винты, шайки и т. д.) всегда должны быть надежно затянуты.
- Необходимо чаще проверять приспособление для сбора травы на наличие признаков износа.
- Изношенные или поврежденные детали подлежат замене.
- Для обеспечения длительного срока службы необходимо очищать и смазывать все элементы с резьбой, а также колеса

и оси.

- Регулярный уход за газонокосилкой не только гарантирует длительный срок службы и высокой производительности, но и обеспечивает тщательное и простое скашивание травы на газоне.
- Элементом, который в наибольшей степени подвержен износу, является нож. Регулярно проверяйте состояние ножа, а также его крепление. Изношенный нож необходимо сразу же заменить или заточить. Слишком сильная вибрация газонокосилки является признаком неправильной балансировки ножа или его деформации вследствие ударов. В таком случае его необходимо отремонтировать или заменить.
- Внутри устройства нет никаких деталей, нуждающихся в техническом обслуживании.

7.4 Замена ножа

Исходя из соображений безопасности, рекомендуется поручить замену ножей авторизованному специалисту. Осторожно! Используйте рабочие перчатки! Используйте только оригинальные ножи, так как в противном случае при определенных обстоятельствах не гарантируются функционирование и безопасность.

Для замены ножа необходимо выполнить следующие действия:

1. Отвинтите крепежный винт (см. рис. 15).
2. Снимите нож и замените его новым ножом.
3. При установке нового ножа следите за направлением его монтажа. Лопатки ножа должны быть направлены в моторное отделение (см. рис. 15). Крепежные шипы должны совпадать с пробитыми в ноже отверстиями.
4. Затем при помощи универсального ключа снова затяните крепежный винт. Момент затяжки должен составлять примерно 25 Н·м.

В конце сезона выполните общую проверку газонокосилки и удалите все скопившиеся остатки. Перед началом каждого сезона обязательно проверяйте состояние ножа. При необходимости ремонта обращайтесь в нашу сервисную мастерскую. Используйте только оригинальные запасные части.

7.5 Заказ запасных деталей:

При заказе запасных деталей необходимо указать следующие данные;

- Тип устройства
- Номер артикула устройства
- Идентификационный номер устройства
- Номер необходимой запасной детали

Актуальные цены и информация находятся на странице www.isc-gmbh.info

№ арт. запасного ножа: 34.054.85

8. Хранение и транспортировка

Хранение

Храните устройство и его принадлежности в темном, сухом, защищенном от мороза и недоступном для детей месте. Оптимальная температура хранения составляет от 5 до 30 °С. Устройство должно храниться в оригинальной упаковке.

Транспортировка

- Перед началом транспортировки необходимо выключить устройство и отсоединить его от источника электропитания.
- Установить транспортировочные защитные устройства, если таковые имеются.
- Устройство необходимо защищать от повреждений и сильной вибрации, которые, возникают, в частности, при перевозке автомобильным транспортом.
- Необходимо предохранить устройство от соскальзывания и опрокидывания.

9. Утилизация и вторичное использование

Устройство поставляется в упаковке для предотвращения повреждений при транспортировке. Эта упаковка является сырьем и поэтому может быть использована вновь или направлена на повторную переработку сырья. Устройство и его принадлежности изготовлены из различных материалов, например, металла и пластмасс. Не выбрасывайте дефектные устройства вместе с бытовыми отходами. Для правильной утилизации устройство необходимо сдать в подходящий пункт приема. Если Вы не знаете, где находится пункт приема, уточните это в органах коммунального управления.

10. Индикаторы зарядного устройства

| Состояние индикатора | | Значение и действия |
|----------------------|-------------------|---|
| Красный светодиод | Зеленый светодиод | |
| Не горит | Мигает | Готовность к эксплуатации Зарядное устройство подключено к сети и готово к эксплуатации, аккумулятор не в зарядном устройстве. |
| Горит | Не горит | Зарядна Зарядное устройство заряжает аккумулятор в режиме быстрой зарядки. |
| Не горит | Горит | Аккумулятор заряжен на 85 % и готов к использованию. (Продолжительность зарядки аккумулятора 3,0 А·ч: 60 мин) После этого активируется режим бережной зарядки до полной зарядки. (Общая продолжительность зарядки аккумулятора 3,0 А·ч: ок. 75 мин) Действие Извлеките аккумулятор из зарядного устройства. Отсоедините зарядное устройство от сети. |
| Мигает | Не горит | Бережная зарядна Зарядное устройство в режиме бережной зарядки. При этом аккумулятор заряжается медленнее, исходя из соображений безопасности, и для зарядки требуется более 1 часа. Это может происходить по нескольким причинам: - аккумулятор не заряжался в течение длительного времени или разряженный аккумулятор продолжал разряжаться (глубокий разряд); - температура аккумулятора не соответствует идеальному диапазону от 10 °С до 45 °С. Действие Дождитесь завершения процесса зарядки, несмотря на это, аккумулятор может продолжать заряжаться. |
| Мигает | Мигает | Неисправность Зарядка невозможна. Аккумулятор неисправен. Действие Запрещено заряжать неисправный аккумулятор. Извлеките аккумулятор из зарядного устройства. |
| Горит | Горит | Нарушение температурного режима Слишком высокая (например, прямой солнечный свет) или слишком низкая (ниже 0 °С) температура аккумулятора. Действие Извлеките аккумулятор и поместите его на хранение при комнатной температуре (ок. 20 °С) на 1 день. |

11. Таблица поиска неисправностей

| Неисправность | Возможные причины | Устранение |
|--------------------------------|--|---|
| Двигатель не запускается | a) Дефект конденсатора b) Ослабление соединений на двигателе или конденсаторе c) Устройство находится в высокой траве d) Корпус косилки засорен e) Не подключен предохранительный выключатель f) Неправильно вставлен аккумулятор | a) Поручить проверку сотрудникам сервисной мастерской b) Поручить проверку сотрудникам сервисной мастерской c) Начинайте косить в низкой траве или на уже скошенном участке; при необходимости измените высоту среза d) Очистите корпус, чтобы обеспечить свободный ход ножа e) Подключите предохранительный выключатель (см. пункт 6) f) Извлеките и снова вставьте аккумулятор (см. пункт 5) |
| Мощность двигателя уменьшается | a) Слишком высокая или слишком влажная трава b) Корпус косилки засорен c) Нож сильно изношен d) Снижается заряд аккумулятора | a) Откорректируйте высоту среза, измените настройки электроники b) Очистите корпус c) Замените нож d) Проверьте заряд аккумулятора и при необходимости зарядите его (см. пункт 5) |
| Нечистый срез | a) Нож изношен b) Неправильная высота среза | a) Замените или наточите нож b) Скорректируйте высоту среза |

Указание! Для защиты двигатель оснащен термовыключателем, который осуществляет его отключение при перегрузке и повторное автоматическое включение после непродолжительного остывания!



Только для стран ЕС

Запрещено выбрасывать электроинструмент в обычный домашний мусор.

Согласно европейской директиве 2012/19/EG об использованных электрических и электронных устройствах и реализации в правовой системе соответствующей страны необходимо использованный электрический инструмент утилизировать отдельно и направлять на вторичную переработку для охраны окружающей среды.

Вторичная переработка - альтернатива обязательной отсылке устройства назад изготовителю: Владелец электрического устройства в случае избавления от собственности обязан, в качестве альтернативы отсылки назад изготовителю, содействовать надлежащей утилизации. Пришедшее в негодность устройство может быть передано в приемный пункт, который осуществит ликвидацию в соответствии с законом страны о цикличном производстве и обращении с мусором. Это не относится к приложенным к пришедшему в негодность оборудованию дополнительным устройствам и вспомогательным средствам, не содержащим электрические части.

Перепечатывание или прочие виды размножения документации и сопроводительных листов продукции фирмы, полностью или частично, разрешено производить только с однозначного разрешения ISC GmbH.

Сохраняется право на технические изменения

Информация о сервисном обслуживании

Во всех странах, указанных в гарантийном свидетельстве, у нас имеются компетентные сервисные партнеры, контактные данные которых Вы найдете в гарантийном свидетельстве. Они всегда в Вашем распоряжении для решения любых вопросов, связанных с обслуживанием, например, для ремонта, поставки запчастей и быстроизнашивающихся деталей, а также приобретения расходных материалов.

Следует обратить внимание на то, что в этом изделии следующие детали подвержены естественному износу или износу в связи с эксплуатацией / следующие детали требуются в качестве расходных материалов.

| Категория | Пример |
|-------------------------------------|-----------------------------|
| Быстроизнашивающиеся детали* | Угольные щетки, Аккумулятор |
| Расходный материал/расходные части* | Ножи |
| Недостающие компоненты | |

* Не обязательно входят в объем поставки!

При обнаружении дефектов или неисправностей мы просим Вас заявить о таком случае в сети Интернет на сайте www.isc-gmbh.info. Обратите внимание на точное описание неисправности и в любом случае ответьте на следующие вопросы:

- Устройство уже работало или оно было неисправным с самого начала?
- Вам бросилось что-либо в глаза перед возникновением неисправности (признак перед неисправностью)?
- Какую неисправность имеет устройство, по Вашему мнению (основной признак)?
Опишите эту неисправность.

Гарантийное свидетельство

Уважаемая покупательница, уважаемый покупатель, наши продукты проходят тщательнейший контроль качества. Если это устройство все же не будет функционировать безупречно, мы просим Вас обратиться в наш сервисный отдел по адресу, указанному в этом гарантийном талоне, или в магазин, в котором Вы приобрели устройство. При предъявлении гарантийных требований действуют следующие условия.

1. Настоящие правила гарантии регулируют дополнительные условия оказания гарантийных услуг, которые нижеупомянутый производитель обеспечивает покупателям своих новых устройств в дополнение к условиям гарантии в соответствии с законом. Эти гарантийные обязательства не затрагивают Ваши законные гарантийные требования. Наши гарантийные услуги для Вас бесплатны.
2. Гарантийные услуги распространяются только на дефекты нового устройства нижеупомянутого производителя, которое вы приобрели, связанные с недостатком материала или производственным браком, и ограничиваются по нашему выбору устранением таких дефектов устройства или заменой устройства. Учтите, что наши устройства не предназначены для использования в промышленных целях, в ремесленном производстве и на профессиональной основе. Поэтому гарантийный договор считается недействительным, если устройство использовалось в течение гарантийного срока на кустарных, промышленных предприятиях или в ремесленном производстве, а также подвергалось сопоставимой нагрузке.
3. Наша гарантия не распространяется на:
 - повреждения устройства, возникшие в результате несоблюдения руководства по монтажу или неправильного монтажа, несоблюдения руководства по эксплуатации (например, при подключении к сети с неправильным напряжением или родом тока), несоблюдения требований касательно технического обслуживания и требований техники безопасности, воздействия на устройство аномальных условий окружающей среды или недостаточного ухода и технического обслуживания;
 - повреждения устройства, возникшие в результате неправильного или ненадлежащего использования (например, перегрузка устройства или применение не допущенных к использованию насадок или принадлежностей), попадания в устройство посторонних предметов (например, песка, камней или пыли, повреждения при транспортировке), применения силы или внешних воздействий (например, повреждения при падении);
 - повреждения устройства или частей устройства, связанные с износом в связи с эксплуатацией, обычным или другим естественным износом.
4. Гарантийный срок составляет 60 месяцев, отсчет начинается со дня покупки устройства. Гарантийные права необходимо предъявлять до истечения срока гарантии в течении двух недель после того как будет обнаружена неисправность. Заявления на гарантийное обслуживание после истечения срока гарантии не принимаются. Ремонт или замена устройства не ведет к продлению гарантийного срока, также при оказании такой услуги отсчет нового гарантийного срока на устройство или возможно установленные детали не начинается заново. Это условие действует также при обращении в местный сервисный отдел.
5. Для предъявления гарантийного требования зарегистрируйте дефектное устройство на сайте: www.isc-gmbh.info. Если наша гарантия распространяется на дефект устройства, Вы незамедлительно получите отремонтированное или новое устройство.

Что касается быстроизнашивающихся, расходных деталей и недостающих компонентов, мы обращаем внимание на ограничения этой гарантии согласно информации о сервисном обслуживании настоящего руководства по эксплуатации.

Indholdsfortegnelse

| | |
|---|-----|
| 1. Sikkerhedsanvisninger | 225 |
| 2. Produktbeskrivelse og leveringsomfang | 225 |
| 3. Formålsbestemt anvendelse | 226 |
| 4. Tekniske data | 226 |
| 5. Inden ibrugtagning..... | 227 |
| 6. Betjening | 228 |
| 7. Rengøring, vedligeholdelse og reservedelsbestilling..... | 229 |
| 8. Opbevaring og transport..... | 230 |
| 9. Bortskaffelse og genanvendelse | 230 |
| 10. Visninger på opladeren..... | 231 |
| 11. Fejlsøgningsskema..... | 232 |
| Serviceinformationer..... | 234 |
| Garantibevis | 235 |



Fare! Læs betjeningsvejledningen for at reducere risikoen for personskade

Dette apparat må ikke anvendes af børn. Pas på, at børn ikke bruger produktet som legetøj. Rengøring og vedligeholdelse må ikke gennemføres af børn. Apparatet må ikke anvendes af personer med begrænsede fysiske, sensoriske eller psykiske evner eller af personer med utilstrækkelig viden eller erfaring, medmindre de er under opsyn eller instrueres af en person, der er ansvarlig for dem.

Fare!

Ved brug af el-værktøj er der visse sikkerhedsforanstaltninger, der skal respekteres for at undgå skader på personer og materiel. Læs derfor betjeningsvejledningen / sikkerhedsanvisningerne grundigt igennem. Opbevar betjeningsvejledningen et praktisk sted, så du altid kan tage den frem efter behov. Husk at lade betjeningsvejledningen / sikkerhedsanvisningerne følge med værktøjet, hvis du overdrager det til andre. Vi fraskriver os ethvert ansvar for skader på personer eller materiel, som måtte opstå som følge af, at anvisningerne i denne betjeningsvejledning, navnlig vedrørende sikkerhed, tilsidesættes.

1. Sikkerhedsanvisninger

Relevante sikkerhedsanvisninger finder du i det medfølgende hæfte.

Fare!

Læs alle sikkerhedsanvisninger og øvrige anvisninger. Følges anvisningerne, navnlig sikkerhedsanvisningerne, ikke nøje som beskrevet, kan elektrisk stød, brand og/eller svære kvæstelser være følgen. **Alle sikkerhedsanvisninger og øvrige anvisninger skal gemmes.**

Oplysningsskiltens betydning (se fig. 16)

- 1 Læs betjeningsvejledningen, inden du tager maskinen i brug!
- 2 Hold afstand!
- 3 Forsigtig! - Skarpe skæreknive -træk sikkerhedsstikket ud, før vedligeholdelsesarbejde påbegyndes. Skæreblade fortsætter med at dreje rundt, efter at motoren er blevet slukket!
- 4 Beskyt maskinen mod regn og fugt
- 5 Garanteret lydeffektniveau: 93 dB
- 6 Akkumulatorbatteriet skal bortskaffes ifølge miljøforskrifterne

2. Produktbeskrivelse og leveringsomfang**2.1 Produktbeskrivelse (fig. 1/2)**

1. Knapper
2. Øverste føreskaft
3. Holder til føreskaft
4. Bæregreb
5. Opsamlingsboks
6. Indstilling af klippehøjde
7. Dækplade
8. Indkoblingspærre
9. Førestangholdere
10. Mellemlægsskive
11. Møtrik til øverste og nederste føreskaft med hurtigspændefunktion
12. Sikkerhedsstik
13. Kabelfastgørelsesklemme
14. Akku
15. Opsamlingsboks, højre boksdel
16. Fyldindikator
17. Opsamlingsboks, øverste boksdel
18. Opsamlingsboks, venstre boksdel
19. Ladeaggregat
20. Fastspændingsskruer til øverste føreskaft
21. Fjedre

2.2 Leveringsomfang og udpakning (fig. 2)

Kontroller på grundlag af det beskrevne leveringsomfang, at varen er komplet. Hvis nogle dele mangler, bedes du senest inden 5 hverdage efter købet af varen henvende dig til vores servicecenter eller det sted, hvor du har købt varen, med forevisning af gyldig købskvittering. Vær her opmærksom på garantioversigten, der er indeholdt i serviceinformationerne bagest i vejledningen.

- Åbn pakken, og tag forsigtigt maskinen ud af emballagen.
- Fjern emballagematerialet samt emballage- og transportsikringer (hvis sådanne forefindes).
- Kontroller, at der ikke mangler noget.
- Kontroller maskine og tilbehør for transports-kader.
- Opbevar så vidt muligt emballagen indtil garantiperiodens udløb.

Fare!

Maskinen og emballagematerialet er ikke legetøj! Børn må ikke lege med plastikposer, folier og smådele! Fare for indtagelse og kvælning!

Leveringsomfang

- Akku-græsslåmaskine
- Føreskaftholder (2x)
- Opsamlingsboks
- Førestangholdere (2x)
- Spændeskiver (2x)
- Møtrik til øverste og nederste føreskaft med hurtigspændefunktion (4x)
- Sikkerhedsstik
- Kabelfastgørelsesklemmer (3x)
- Batteri (2x)
- Ladeaggregat (2x)
- Fastspændingsskruer til øverste føreskaft (2x)
- Fjedre (2x)
- Original betjeningsvejledning
- Sikkerhedsanvisninger

3. Formålsbestemt anvendelse

Græsslåmaskinen er beregnet til brug i private haver.

En græsslåmaskine anses som hjælpemiddel til privat havebrug, hvis det årlige antal brugstimer som hovedregel ikke overstiger 50 timer, og hvis anvendelsesformålet hovedsageligt omfatter pleje af græs eller plænearealer, dog ikke i offentlige anlæg, parker og på sportspladser. Desuden falder skovbrug uden for rammerne af "privat havebrug".

Vigtigt! Græsslåmaskinen må ikke anvendes til trimning af buske eller hække, til klipning og findeling af slyngplanter eller klipning af græs på tagbepantninger eller i altankasser eller til frib-læsning (udsugning) af gangstier eller som hak-kemaskine til grøn- og hækkemateriale, da dette vil være til stor fare for brugeren. Endvidere må græsslåmaskinen ikke anvendes som motorfræ-ser eller til planering af jordhævninger, som f.eks. muldvarpeskud.

Af sikkerhedsgrunde må græsslåmaskinen ikke benyttes som drivaggregat for andet arbejdsværk-tøj eller værktøjssæt, medmindre producenten har givet sin udtrykkelige tilladelse.

Saven må kun anvendes i overensstemmelse med dens tiltænkte formål. Enhver anden form for anvendelse er ikke tilladt. Vi fraskriver os ethvert ansvar for skader, det være sig på personer eller materiel, som måtte opstå som følge af, at maskinen ikke er blevet anvendt korrekt. Ansvar

bæres alene af brugeren/ejeren.

Bemærk, at vore produkter ikke er konstrueret til erhvervsmæssig, håndværksmæssig eller industriel brug. Vi fraskriver os ethvert ansvar, såfremt produktet anvendes i erhvervsmæssigt, håndværksmæssigt, industrielt eller lignende øjemed.

4. Tekniske data

Motoromdrejningstal: 3000 min⁻¹
 Kapslingsklasse: III
 Vægt: 16 kg
 Klippebredde: 36 cm
 Opsamlingsboksens volumen: 40 liter
 Lydtryksniveau L_{pA}: 79,1 dB(A)
 Usikkerhed K_{pA}: 3 dB(A)
 Målt lydeffektniveau L_{WA}: 89,4 dB(A)
 Usikkerhed K_{WA}: 1,94 dB(A)
 Garanteret lydeffektniveau L_{WA}: 93 dB(A)
 Vibration på førestang a_h: ≤ 2,5 m/s²
 Usikkerhed K: 1,5 m/s²
 Indstilling af klippehøjde: 25-75 mm; 6 trin
 Beskyttelsesgrad: IP21

2x Li-Ion-akkubatteri

Spænding: 20 V d.c.
 Kapacitet: 3,0 Ah
 Celleantal: 5

2x ladeaggregat

Indgangsspænding: 200-260 V ~ 50-60 Hz
 Udgangsspænding: 21 V d.c.
 Udgangsstrøm: 3,0 A
 Kapslingsklasse: II /

Støj- og vibrationstal er målt i henhold til standarderne EN ISO 3744; 1995, ISO 11094. 1991 og EN ISO 20643; beregnet 2008.

Støjudvikling og vibration skal begrænses til et minimum!

- Brug kun intakte og ubeskadigede maskiner.
- Vedligehold og rengør maskinen med jævne mellemrum.
- Tilpas arbejdsmåden efter maskinen.
- Overbelast ikke maskinen.
- Lad i givet fald maskinen underkaste et eftersyn.
- Sluk maskinen, når den ikke benyttes.

- Bær handsker.

Tilbageværende risici

Selv om du betjener el-værktøjet forskriftsmæssigt, vil der stadigvæk være en vis risiko at tage højde for. Følgende farer kan opstå, alt efter el-værktøjets type og konstruktionsmåde:

1. Lungeskader, hvis du ikke bærer støvmaske.
2. Hørskekader, hvis du ikke bærer høreværn.

Advarsel!

Maskinen frembringer et elektromagnetisk felt under driften. Dette felt kan under visse omstændigheder indvirke på aktive eller passive medicinske implantater. For at reducere faren for alvorlige eller dødelige kvæstelser anbefaler vi, at personer med medicinske implantater konsulterer deres læge og producenten af implantatet, inden maskinen tages i brug.

5. Inden ibrugtagning

Græsslåmaskinen er delmonteret ved leveringen. Føreskaftet og opsamlingsboksen skal monteres komplet, inden græsslåmaskinen tages i brug. Læs og overhold betjeningsvejledningen trin for trin og kig på billederne under samlingen.

Påsætning af føreskaft (fig. 3 til 7)

Holderen til føreskaftet (fig. 2/pos.3) sættes ind i førestangholderen og fastgøres med hurtigspændefunktionen (fig. 2/pos.11) (fig. 4). Sæt nu disse samlede komponenter på den passende aksel. Det øverste føreskaft (fig. 1/pos.2) skal skubbes på holderne til føreskaftet (fig. 2/pos.3) og fastgøres som vist på fig. 6. Fastgør herefter motorledningen til føreskaftet med kabelholderne (fig. 2/pos. 13) (fig. 7/pos. A). Nu kan du indstille højden på førestangen i 3 trin (fig. 5/pos. A).

Bemærk!

Indstilling af førestang kun tilladt inden for det markerede område.

- Tryk styrestangen fast i den ønskede position med hurtigspændefunktionen (fig. 5/pos. B).

Advarsel!

Højden på førestangen skal være ens i begge sider.

- Ret kablet ind på styrestangen med kabelklemmerne (fig. 7/pos. A).

Montage af opsamlingsboks (se fig. 8 - 10)

Sæt først den venstre boksdel (fig. 2/pos. 18) og den højre boksdel (fig. 2/pos. 15) sammen, som vist på fig. 8. Sæt herefter den øverste boksdel (fig. 2/pos. 17) på de allerede monterede dele (fig. 9). Motoren skal være slukket, og skærebladet må ikke dreje rundt, når opsamlingsboksen sættes på. Løft dækpladen (fig.10/pos. A) med den ene hånd. Tag fat i opsamlingsboksens greb med den anden hånd og sæt den på ovenfra (fig. 10).

Påfyldningsindikator opsamlere

Opsamlingsanordningen er udstyret med en niveauindikator (fig.2/pos.16). Denne åbnes af luftstrømmen, som maskinen frembringer under drift. Falder klappen i under arbejdet, er opsamlere fuld og skal tømmes. For at niveauindikatoren kan fungere fejlfrit skal hullerne under klappen holdes rene og gennemtrængelige.

Indstilling af klippehøjde

Vigtigt!

Maskinen skal være slukket, og sikkerhedsstikket trukket ud, når klippehøjden indstilles.

Inden du begynder at slå græs, skal du kontrollere, at skæreværktøjet ikke er stumpet, og at alle fastgøringsanordninger er intakte. Stumpet og/eller beskadiget skæreværktøj skal skiftes ud, så der ikke opstår uligevægt. Kontrollen foregår med motoren slukket og sikkerhedsstikket trukket ud.

Indstilling af klippehøjde foretages således (se fig. 11):

1. Tryk armen (A) udad.
2. Stil håndtaget (B) på den ønskede slåhøjde.
3. Slip armen (A) og kontroller, at den sidder sikkert i låsningen.

Aflæsning af klippehøjde

Klippehøjden kan indstilles i 6 trin fra 25-75 mm og kan aflæses på skalaen (fig. 11/C).

Opladning af akku (fig. 12a)

1. Tag akkupack'en ud af holderen på produktet: Det gøres ved at trykke på anlagsknappen i siden.
2. Kontroller, at netspændingen, som står anført på mærkepladen, svarer til den forhåndenværende netspænding. Sæt stikket til ladeaggregatet (19) i stikkontakten. Den grønne LED-lysdiode begynder at blinke.
3. Sæt akkuen (18) på ladeaggregatet (19).
4. Under punkt 10 „Visninger på ladeaggregatet“ findes en oversigt over LED-visningernes

betydning.

Under opladningen kan akkuen blive varm. Dette er helt normalt.

Hvis det ikke er muligt at oplade akkupack'en, skal du kontrollere,

- om der er netspænding i stikkontakten
- om forbindelsen til ladekontakterne er i orden.

Hvis det stadigvæk ikke er muligt at oplade akkupack'en, bedes du indsende,

- ladeaggregatet
- samt akkupack'en

til vores kundeservice.

Sørg for at genoplade akkupack'en i god tid for at sikre en lang levetid. Genopladning skal under alle omstændigheder ske, når du kan konstatere, at maskinens ydelse er aftagende. Undgå, at akkupack'en aflades helt. Det vil ødelægge akkupack'en!

Montering af akku (fig. 12b)

Åbn for låget til akkubatteriet. Dette gøres ved at trække i snapperen (fig. 12b/pos. A) og klappe låget op. Sæt herefter de to akkubatterier i holderne, som vist på fig. 12c.

Bemærk!

Brug kun akkubatterier med samme påfyldningsniveau, kombiner aldrig fulde og halvfulde akkubatterier med hinanden. Oplad altid begge akkubatterier på samme tid. Akkubatteriet med svag ladetilstand bestemmer maskinens driftstid. Begge akkubatterier skal være ladet helt op før driften. Luk låget til akkubatteriet ved at klappe låget i og kontrollere, at det falder rigtigt i hak.

Akku-kapacitetsvisning (fig. 13)

Tryk på kontakten til akku-kapacitetsindikator (fig. 13/pos. A). Akku-kapacitetsindikatoren (fig. 13/pos. B) indikerer akkuens ladetilstand ved hjælp af 3 LED'er.

Alle 3 LED'er lyser:

Akkuen er fuldt opladet.

2 eller 1 LED(er) lyser

Akkubatteriet råder over tilstrækkelig restkapacitet.

1 LED blinker:

Akkubatteriet er afladt; oplad akkubatteriet.

Alle LED'er blinker:

Akkubatteriet blev helt afladt og er defekt. Et defekt akkubatteri må ikke længere bruges og oplades!

6. Betjening

Forsigtig!

Græsslåmaskinen er udstyret med en sikkerhedsafbryder for at forhindre ubeføjet brug. Sæt sikkerhedsstikket (fig. 12d) i, umiddelbart før græsslåmaskinen tages i brug, og fjern sikkerhedsstikket igen, hver gang maskinen afbrydes eller når arbejdet er færdigt.

Vigtigt!

For at undgå at græsslåmaskinen tænder ved en fejltagelse, er den udstyret med en indkoblings-spærring (fig. 14/pos. 8), som skal trykkes ind, inden man kan trykke på knapperne (fig. 14/pos. 1). Slippes knapperne, slukkes græsslåmaskinen. Udfør denne handling nogle gange for at sikre, at maskinen fungerer korrekt. Kontroller, at kniven ikke roterer, og at sikkerhedsstikket er trukket ud, inden du foretager reparations- eller vedligeholdelsesarbejde på maskinen.

Advarsel! Åbn ikke dækpladen, når opsamlere tømmes, mens motoren kører. Det roterende skærebånd kan forårsage svære kvæstelser.

Fastgør altid dækpladen eller opsamlingsboksen omhyggeligt. Husk at slukke motoren, inden du tager dem af.

Den sikkerhedsafstand mellem brugeren og skærehuset, som naturligt gives af føreskafte, skal altid overholdes. Vær særlig forsigtig ved retningsskift på skrænter og skråninger. Sørg for at stå godt fast på underlaget, brug sko med skridfaste såler samt lange bukser.

Skrånende overflader skal altid bearbejdes på tværs. Skrånede overflader med en hældning, som overstiger 15 grader, må af sikkerhedsgrunde ikke bearbejdes med græsslåmaskinen. Ved baglæns kørsel og når græsslåmaskinen trækkes, skal der udvises særlig forsigtighed. Pas på ikke at falde!

Korrekt arbejdsmåde

Det anbefales at lade banerne overlappe hinanden, når du slår græs.

Skærebladene skal være skarpe og fuldstændig intakte, så græsstråene ikke trevler og plænen bliver gul.

For at opnå et rent klippemønster skal græsslåmaskinen føres i lige baner. Banerne skal overlappe hinanden nogle centimeter for at undgå ubearbejdede striber.

Hvor ofte græsset skal slås afhænger af, hvor hurtigt græsset gror. I hovedvækstperioden (maj - juni) skal græsset klippes to gange om ugen, ellers en gang. Klippehøjden skal være mellem 4 – 6 cm, og væksten bør være 4 – 5 cm, inden græsset slås næste gang. Hvis græsplænen når at blive længere, må den ikke klippes ned til normal højde. Det vil skade græsplænen. I givet fald skal du højst klippe halvdelen af længden af.

Undersiden af maskinhuset skal holdes ren; græsaflejringer skal fjernes hurtigst muligt. Aflejringer vil vanskeliggøre startproceduren og nedsætte kvaliteten af snittet og græsudkastet.

På skrånende overflader skal klippebanen gå på tværs af skråningen. Stil eventuelt græsslåmaskinen skråt opad, så den ikke glider ned.

Vælg klippehøjde ud fra, hvor højt græsset er. Klip ad flere omgange, så du højst klipper 4 cm på én gang.

Sluk motoren, inden du efterser kniven. Husk, at kniven drejer videre nogle sekunder, når motoren slukkes. Prøv aldrig på at stoppe kniven. Kontroller jævnligt, at kniven sidder ordentlig fast, er i god stand og er velslebet. Hvis ikke, skal kniven hhv. slibes eller skiftes ud. Hvis kniven støder mod en genstand, mens den roterer, skal maskinen stoppes; vent til kniven står helt stille. Kontroller herefter, om skærebladet og skærebladsholderen har taget skade. I givet fald skal de skiftes ud.

Opsamlingsboksen skal tømmes, så snart du under arbejdet konstaterer, at græs bliver liggende på plænen.

Vigtigt! Sluk motoren, og vent til skæreværktøjet står helt stille, inden du tager boksen af.

Opsamlingsboksen tages af ved at løfte op i dækpladen med den ene hånd og med den anden hånd tage fat i opsamlingsboksens bæregreb og tage boksen ud. I overensstemmelse med

sikkerhedsforskrifterne falder dækpladen ned og lukker den bageste udkaståbning til, når opsamlingsboksen tages af. Hvis der hænger græsrester fast i åbningen, anbefales det at trække græsslåmaskinen ca. 1 m tilbage, så motoren lettere kan startes.

Græsrester i maskinhuset og på arbejdsværktøjet må ikke fjernes med hænder eller fødder; brug egnede hjælpemidler, f.eks. en børste eller en lille kost.

For at sikre en god græsopsamling skal opsamlingsboksen rengøres indeni efter brug.

Motoren skal være slukket og skæreværktøjet stå stille, når opsamlingsboksen sættes på.

Løft op i dækpladen med den ene hånd, og tag fat i opsamlingsboksens greb med den anden, og sæt den på oppefra.

7. Rengøring, vedligeholdelse og reservedelsbestilling

Fare!

Træk sikkerhedsstikket ud af stikkontakten inden renholdelse (fig. 12d).

7.1 Rengøring

- Hold så vidt muligt beskyttelsesordninger, luftsprækker og motorhuset fri for støv og snavs. Gnid maskinen ren med en ren klud, eller foretag trykluftudblæsning med lavt tryk.
- Græsslåmaskinen må ikke rengøres med rindende vand, navnlig ikke under højt tryk.
- Vi anbefaler, at maskinen rengøres hver gang efter brug.
- Rengør af og til maskinen med en fugtig klud og lidt blød sæbe. Undgå brug af rengørings- eller opløsningsmiddel, da det vil kunne ødelægge maskinens kunststofdele. Pas på, at der ikke kan trænge vand ind i maskinens indvendige dele.
- Græsslåmaskinen skal så vidt muligt rengøres med børste eller klud.

7.2 Kontaktkul

Ved for megen gnistdannelse skal kontaktkullet efterses af en fagmand.

Fare! Udskiftning af kontaktkul skal foretages af en fagmand.

7.3 Vedligeholdelse

- Slidte eller beskadigede knive, knivholdere og bolte skal udskiftes sætvis af autoriseret fagmand, så ligevægten opretholdes.
- Sørg for, at alle befæstelselementer (skrueer, møtrikker osv.) altid er spændt godt til, så du kan arbejde sikkert med græsslåmaskinen.
- Kontroller jævnligt opsamlingsboksen for tegn på slid.
- Dele, som er slidte eller beskadigede, skal skiftes ud.
- For at sikre en lang levetid skal alle skruedele samt hjul og aksler rengøres og smøres med olie.
- Regelmæssig vedligeholdelse af græsslåmaskinen sikrer ikke bare, at den holder sig i god stand og bevarer en høj ydeevne over lang tid; det betyder også, at resultatet af græsslåningen bliver bedre og arbejdet lettere at udføre.
- Kniven er den maskindel, som er mest udsat for slid. Kontroller jævnligt knivens tilstand og fastgørelse. Er kniven slidt, skal den med det samme skiftes ud eller slibes. Hvis græsslåmaskinen begynder at vibrere kraftigt, er det fordi, kniven ikke er rigtigt balanceret eller er blevet deform p.g.a. stød. Den skal i givet fald repareres eller skiftes ud.
- Der findes ikke yderligere vedligeholdelseskrævende dele inde i maskinen.

7.4 Udskiftning af kniv

Af sikkerhedsgrunde anbefales det at lade udskiftning af skæreblade foretage af autoriseret fagmand. Vigtigt! Brug arbejdshandsker! Anvend kun originale knive, da funktionsevne og sikkerhed ellers ikke er garanteret.

Kniven udskiftes på følgende måde:

1. Løsn fastspændingsskruen (se fig. 15).
2. Tag kniven af, og sæt en ny i.
3. Vær opmærksom på at montere kniven i den rigtige retning. Knivens vingefløje skal rage ind i motorrummet (se fig. 15). Ekspansionsdornene skal passe ind i knivens stansninger.
4. Til sidst spændes fastgørelsesskruen fast igen. Tilspændingsværdien skal være ca. 25 Nm.

Når sæsonen er slut, skal græsslåmaskinen efterses; restophobninger skal fjernes. Husk også at efterse græsslåmaskinen, inden den tages i brug igen første gang i den nye sæson. I tilfælde af behov for reparation henvises til vores kundeservice. Brug kun originale reservedele.

7.5 Reservedelsbestilling:

Ved bestilling af reservedele skal følgende oplyses:

- Savens type.
- Savens artikelnummer.
- Savens identifikationsnummer.
- Nummeret på den nødvendige reservedel.

Aktuelle priser og øvrige oplysninger finder du på internetadressen www.isc-gmbh.info

Reservekniv varenr.: 34.054.85

8. Opbevaring og transport

Opbevaring

Maskinen og dens tilbehør skal opbevares på et mørkt, tørt og frostfrit sted uden for børns rækkevidde. Den optimale lagertemperatur ligger mellem 5 °C und 30 °C. Opbevar maskinen i den originale emballage.

Transport

- Sluk for maskinen og afbryd den fra strømforsyningen, før den transporteres.
- Anbring transportbeskyttelsesanordninger, hvis sådanne findes.
- Beskyt maskinen mod skader og kraftige vibrationer, der især kan opstå, når maskinen transporteres i køretøjer.
- Sikr maskinen, så den hverken kan rutsje eller vælte.

9. Bortskaffelse og genanvendelse

Produktet leveres indpakket for at undgå transportskader. Emballagen består af råmaterialer og kan genanvendes eller indleveres på genbrugsstation. Produktet og dets tilbehør består af forskelligartede materialer, f.eks. metal og plast. Defekte produkter må ikke smides ud som almindeligt husholdningsaffald. For at sikre en fagmæssig korrekt bortskaffelse skal produktet indleveres på et affaldsdepot. Hvis du ikke har kendskab til lokalt affaldsdepot, så kontakt din kommune.

10. Visninger på opladeren

| Visning | | Betydning og påkrævet handling |
|--------------|---------------|---|
| Rød lysdiode | Grøn lysdiode | |
| Slukket | Blinker | Standby-modus Ladeadapteren er sluttet til strømforsyningsnettet og er klar til drift, batteriet er ikke sat i |
| Tændt | Slukket | Opladning Ladeadapteren lader batteriet op i hurtigladningsmodus. |
| Slukket | Tændt | Akkumulatorbatteriet er 85% opladet og klar til brug. (Opladningstid 3,0 Ah-batteri: 60 min.) Herefter skiftes om til en skåneladning, indtil fuldstændig opladning er sket. (Opladningstid i alt 3,0 Ah-batteri: ca. 75 min) Påkrævet handling: Tag batteriet ud af opladeren. Kobl ladeadapteren fra strømforsyning nettet. |
| Blinker | Slukket | Tilpasningsopladning Opladeren befinder sig i modus for skånsom opladning. Her oplades batteriet af sikkerhedsgrunde langsommere og skal bruge mere end 1 t. Det kan have følgende årsager: - Batteriet er ikke blevet opladet i meget lang tid, eller der er sket yderligere afladning af et fladt batteri (dybafladning) - Batteriets temperatur ligger ikke inden for det ideelle område mellem 10° C og 45° C. Påkrævet handling: Vent, indtil ladeprocessen er færdig, batteriet kan stadigvæk oplades. |
| Blinker | Blinker | Fejl Opladning er ikke længere mulig. Batteriet er defekt. Påkrævet handling: Et defekt batteri må ikke længere oplades. Tag batteriet ud af opladeren. |
| Tændt | Tændt | Temperaturfejl Batteriet er for varmt (f.eks. direkte solindfald) eller for koldt (under 0° C). Påkrævet handling: Tag batteriet ud, og opbevar det 1 dag ved stuetemperatur (ca. 20° C). |

11. Fejlsøgningskema

| Fejl | Mulige årsager | Afhjælpning |
|---------------------|---|---|
| Motor starter ikke | a) Kondensator defekt b) Tilslutninger på motor eller kondensator har løsnet sig c) Maskinen står i højt græs d) Klippehuset er tilstoppet e) Sikkerhedskontakt er ikke sat i f) Akkubatteri er ikke sat rigtigt i | a) Få den eftersat på et kundeserviceværksted b) Få den eftersat på et kundeserviceværksted c) Start på lavt græs eller overflader, som allerede er; bearbejdede; omjuster evt. klippehøjden d) Rengør huset, så kniven kan bevæge sig frit e) Sæt sikkerhedskontakten i (se 6.) f) Tag akkubatteriet ud og sæt det i igen (se 5.) |
| Motorydelse aftager | a) Græsset er for højt eller fugtigt b) Klippehuset er tilstoppet c) Kniv er slidt ned d) Akkukapacitet giver efter | a) Korrigér klippehøjde, ændr elektronisk indstilling b) Rengør huset c) Udskift kniven d) Kontroller akkukapaciteten og oplad evt. akkubatteriet (se 5.) |
| Urent snit | a) Kniv er slidt ned b) Forkert klippehøjde | a) Udskift eller slib kniven b) Omjuster klippehøjden |

Bemærk! Til beskyttelse af motoren er denne udstyret med en termoafbryder, som slår fra ved overbelastning; efter en kort nedkølingsfase slår den til igen automatisk!



Kun for EU-lande

Smid ikke el-værktøj ud som almindeligt husholdningsaffald!

I medfør af Rådets direktiv 2012/19/EF om affald af elektrisk og elektronisk udstyr og dets omsættelse i den nationale lovgivning skal brugt el-værktøj indsamles separat og indleveres til videreanvendende formål på miljømæssig forsvarlig vis.

Recycling-alternativ til tilbagesendelse:

Ejeren af el-værktøjet er – med mindre denne tilbagesender maskinen – forpligtet til at bortskaffe maskinen og dens dele ifølge miljøforskrifterne. Den brugte maskine kan indleveres hos en genbrugsstation – spørg evt. personalet her, eller forhør dig hos din kommune. Tilbehør og hjælpemidler, som følger med maskinen, og som ikke indeholder elektriske dele, er ikke omfattet af ovenstående.

Genoptryk eller anden kopiering af dokumentation og følgedokumenter til produkter, også i uddrag, er kun tilladt med udtrykkelig tilladelse fra iSC GmbH.

Ret til tekniske ændringer forbeholdes

Serviceinformationer

I alle lande, der er nævnt i garantibeviset, råder vi over kompetente servicepartnere, hvis kontaktdata fremgår af garantibeviset. De står til din rådighed i forbindelse med enhver form for service som f.eks. reparation, anskaffelse af reservedele og sliddele eller køb af forbrugsmaterialer.

Vær opmærksom på, at følgende dele på produktet slides som følge af brug eller udsættes for naturligt slid resp. at følgende dele anses som forbrugsmaterialer.

| Kategori | Eksempel |
|----------------------------------|------------------|
| Sliddele* | Kontaktkul, Akku |
| Forbrugsmateriale/ forbrugsdele* | Kniv |
| Manglende dele | |

* er ikke nødvendigvis indeholdt i leveringsomfanget!

Konstateres mangler eller fejl, bedes du melde fejlen på internettet under www.isc-gmbh.info. Det er vigtigt at beskrive fejlen så nøjagtigt som muligt og i hvert fald besvare følgende spørgsmål:

- Har produktet fungeret, eller var det defekt fra begyndelsen?
- Har du bemærket noget usædvanligt, inden defekten opstod (symptom før defekt)?
- Hvilken fejlfunktion mener du, at produktet er berørt af (hovedsymptom)?
Beskriv venligst fejlfunktionen.

Garantibevis

Kære kunde!

Vore produkter er underlagt en streng kvalitetskontrol. Hvis produktet alligevel på et tidspunkt skulle udvise fejl, beklager vi naturligvis dette og beder dig kontakte vores kundeservice på adressen, som står angivet på dette garantibevis, eller det sted, hvor du har købt varen. For indfrielse af garantikrav gælder følgende:

1. Disse garantibetingelser regulerer ekstra garantiydelse, som nedenstående producent lover købere af sine nye apparater som supplement til den lovfastsatte garanti. Garantibestemmelser fastsat ved lov berøres ikke af nærværende garanti. Vores garantiydelse er gratis.
2. Garantiydelsen dækker udelukkende mangler på et nyt apparat fra nedenstående producent, der skyldes materiale- eller produktionsfejl, og vi har ret til at vælge, om sådanne mangler afhjælpes på produktet, eller om produktet udskiftes.
Bemærk, at vore produkter ikke er konstrueret til erhvervsmæssig, håndværksmæssig eller faglig brug. Garantien dækker således ikke forhold, hvor produktet er blevet brugt i erhvervsmæssige, håndværksmæssige eller faglige virksomheder eller er blevet udsat for lignende belastning.
3. Garantien dækker ikke følgende:
 - Skader på produktet som følge af tilsidesættelse af montagevejledningens anvisninger eller som følge af usagkyndig installation, tilsidesættelse af brugsanvisningen (f.eks. tilslutning til forkert netspænding eller strømtype) eller tilsidesættelse af vedligeholdelses- og sikkerhedsforskrifter eller som følge af at produktet udsættes for ikke normale miljøbetingelser eller manglende pleje og vedligeholdelse.
 - Skader på produktet som følge af misbrug eller usagkyndig anvendelse (f.eks. overbelastning af produktet eller brug af værktøj eller tilbehør, som ikke er godkendt), indtrængen af fremmedlegemer i produktet (f.eks. sand, sten eller støv, transportskader), brug af vold eller eksterne påvirkninger udefra (f.eks. fordi produktet tabes).
 - Skader på produktet eller dele af produktet, der skyldes almindelig brug, normalt eller andet naturligt slid.
4. Garantiperioden udgør 60 måneder at regne fra købsdatoen. Garantikrav skal gøres gældende inden garantiperiodens udløb og inden for to uger, efter at defekten er blevet konstateret. Garantikrav kan ikke gøres gældende efter garantiperiodens udløb. Reparation eller udskiftning af produktet medfører ikke forlængelse af garantiperioden, heller ikke for eventuelt indbyggede reservedele. Dette gælder også servicearbejder, der foretages på stedet.
5. Hvis du ønsker at gøre brug af garantien, bedes du melde det defekte produkt til følgende adresse: www.isc-gmbh.info. Er defekten omfattet af garantien, vil produktet omgående blive repareret og returneret, eller du vil modtage et helt nyt.

Hvad angår slid- og forbrugsdele samt manglende dele henviser vi til garantiens indskrænkninger i henhold til serviceinformationerne i nærværende betjeningsvejledning.

Innholdsfortegnelse

| | |
|--|-----|
| 1. Sikkerhetsinstrukser | 237 |
| 2. Beskrivelse av maskinen og innholdet i leveransen | 237 |
| 3. Formålstjenlig bruk | 238 |
| 4. Tekniske data | 238 |
| 5. Før igangsetting..... | 239 |
| 6. Betjening | 240 |
| 7. Rengjøring, vedlikehold og bestilling av reservedeler | 242 |
| 8. Lagring og transport | 243 |
| 9. Avfallsbehandling og gjenvinning | 243 |
| 10. Indikator på ladeapparat..... | 244 |
| 11. Feilsøkingsskjema | 245 |
| Serviceinformasjon..... | 247 |
| Garantibevis | 248 |



Fare! - Les bruksanvisningen for å redusere faren for personskader

Denne maskinen skal ikke brukes av barn. Barn bør holdes under tilsyn, slik at de ikke leker med maskinen. Rengjøring og vedlikehold skal ikke utføres av barn. Maskinen skal ikke brukes av personer med nedsatte fysiske, sensoriske eller mentale evner, eller av personer med utilstrekkelige kunnskaper eller erfaring, med mindre disse personene er under tilsyn og veiledes av en person som er ansvarlig for dem.

Fare!

Når man bruker utstyr, må en del sikkerhetsregler overholdes for å forhindre personskader og materielle skader. Les derfor nøye igjennom denne bruksanvisningen / disse sikkerhetsinstruksene. Ta godt vare på bruksanvisningen, slik at du til enhver tid har informasjonen til rådighet. Dersom du gir utstyret videre til en annen person, må du også sørge for å levere bruksanvisningen / sikkerhetsinstruksene sammen med utstyret. Vi påtar oss intet ansvar for ulykker eller skader som måtte oppstå fordi denne bruksanvisningen og sikkerhetsinstruksene ikke blir fulgt.

1. Sikkerhetsinstrukser

Du finner de aktuelle sikkerhetsinstruksene i det vedlagte heftet!

Fare!

Les gjennom alle sikkerhetsinstruksene og andre instruksjoner. Dersom du gjør feil og ikke overholder sikkerhetsinstruksjonene og veiledningene, kan dette forårsake elektrisk støt, brann og/eller alvorlige personskader. **Oppbevar alle sikkerhetsinstrukser og instruksjoner for å kunne slå opp i dem senere.**

Forklaring av henvisningsskiltet på maskinen (se figur 16)

1. „Advarsel - Les bruksanvisningen for å redusere faren for personskader“
2. Hold avstand!
3. Forsiktig! - Skarpe skjærekniver - trekk ut sikkerhetspluggen før du utfører vedlikeholdsarbeider. Skjæreknivene fortsetter å rotere etter at motoren er stanset!
4. Maskinen må ikke utsettes for regn og fuktighet
5. Garantert lydeffektnivå: 93 dB
6. Forskriftsmessig avfallshåndtering av batteriet

2. Beskrivelse av maskinen og innholdet i leveransen**2.1 Beskrivelse av maskinen (figur 1/2)**

1. Betjeningsknapper
2. Øvre styrehåndtak
3. Styrehåndtaksholder
4. Bærehåndtak
5. Oppsamlingskurv for gress
6. Klippehøydejustering
7. Utkastdeksel
8. Innkoplingssperre
9. Håndtaksfester
10. Underlagsskive
11. Mutter for øvre og nedre styrehåndtak med hurtigkopling
12. Sikkerhetsplugg
13. Klemme til feste av kabel
14. Oppladbart batteri
15. Oppsamlingskurv, høyre del av hus
16. Nivåindikator
17. Oppsamlingskurv, øvre del av hus
18. Oppsamlingskurv, venstre del av hus
19. Ladeapparat
20. Festeskruer for øvre styrehåndtak
21. Fjærer

2.2 Levering og utpakking (figur 2)

Vennligst kontroller at artikkelen er komplett ut fra det som er beskevet som innholdet i leveransen. Dersom det mangler deler må du henvende deg til vårt Service Center, eller til forhandleren hvor du kjøpte maskinen, innen 5 arbeidsdager etter kjøpet. Du må da legge fram en gyldig kjøpskvittering. Vær i denne forbindelse oppmerksom på garantiytelsestabellen i serviceinformasjonen helt bak i veiledningen.

- Åpne emballasjen og ta maskinen forsiktig ut av emballasjen.
- Fjern forpakkingsmaterialet og forpakkings- og transportsikringene (hvis for hånden).
- Kontroller at leveringen er komplett.
- Kontroller maskinen og tilbehørsdelene med henblikk på transportskader.
- Oppbevar om mulig emballasjen til garantitiden er utløpt.

Fare!

Maskinen og forpakkingsmaterialet er ikke leketøy for barn! Barn må ikke leke med plastposene, foliene og smådelene! Det er fare for at de svelger dem og fare for kvelning!

Inkludert i leveringen

- Batteridrevet plenklipper
- Styrehåndtaksholder (2 stk.)
- Oppsamlingskurv for gress
- Håndtaksfester (2 stk.)
- Underlagsskiver (2 stk.)
- Mutter for øvre og nedre styrehåndtak med hurtigkopling (4 stk.)
- Sikkerhetsplugg
- Klemmer til feste av kabel (3 stk.)
- Batteri (2 stk.)
- Ladeapparat (2 stk.)
- Festeskruer for øvre styrehåndtak (2 stk.)
- Fjærer (2 stk.)
- Oversettelse av original bruksanvisning
- Sikkerhetsinstrukser

3. Formålstjenlig bruk

Plenklipperen er egnet for privat bruk i forbindelse med villa og hage.

Som plenklipper for privat bruk i forbindelse med villa og hage defineres plenklippere som som regel ikke brukes i mer enn 50 timer i året, og som i hovedsak brukes til stell av arealer med gress eller plen, med andre ord ikke plenklippere som brukes i offentlige anlegg, parker, på idrettsplasser eller i landbruk og skogbruk.

OBS! På grunn av risiko for legemsbeskadigelse av brukeren er det ikke tillatt å bruke plenklipperen til trimming av busker, hekker eller stauder, til å klippe og kappe opp slyngplanter eller pletter på beplantede tak eller i blomsterkasser på balkonger. Det er heller ikke tillatt å bruke den til rengjøring (støvsuging) av gangstier eller som kompostkvern for å hakke opp materiale fra trær og hekker. Videre er det ikke tillatt å bruke plenklipperen som jordfreser eller til å planere ut forhøyninger i bakken, f.eks. moldvarphauger.

Av sikkerhetsgrunner er det ikke tillatt å bruke plenklipperen som drivaggregat for andre arbeidsverktøy og for noen form for verktøysett, med mindre produsenten har gitt uttrykkelig godkjenning til slik bruk.

Maskinen skal kun brukes til arbeider den er beregnet på. All annen bruk som går ut over dette blir regnet for å være ikke-forskriftsmessig. Produsenten påtar seg intet ansvar for noen form for materielle skader eller personskader som måtte

resultere av slik bruk. For slike skader er ene og alene brukeren/den som betjener anlegget ansvarlig.

Vær oppmerksom på at vårt utstyr ikke er konstruert for bruk innen næringsliv, håndverk eller industriell bruk. Slik bruk er ikke forskriftsmessig. Vi gir ingen garanti dersom maskinen brukes i næringslivet, håndverks- eller industribedrifter, eller blir brukt til arbeider som kan likestilles med en slik bruk.

4. Tekniske data

Motorhastighet: 3000 min⁻¹
 Sikkerhetsklasse: III
 Vekt: 16 kg
 Klippebredde: 36 cm
 Volum på oppsamlingskurv for gress: 40 liter
 Lydtrykknivå L_{pA} : 79,1 dB(A)
 Usikkerhet K_{pA} : 3 dB(A)
 Målt lydeffektnivå L_{WA} : 89,4 dB(A)
 Usikkerhet K_{WA} : 1,94 dB(A)
 Garantert lydeffektnivå L_{WA} : 93 dB(A)
 Vibrasjon på håndtak a_h : $\leq 2,5$ m/s²
 Usikkerhet K: 1,5 m/s²
 Klippehøydejustering: 25-75 mm; 6-trinns
 Innkapsling: IP21

2x Li-ion-batteri

Spenning: 20 V d.c.
 Kapasitet: 3,0 Ah
 Antall linjer: 5

2x Ladeapparat

Inngangsspenning: 200-260 V ~ 50-60 Hz
 Utgangsspenning: 21 V d. c.
 Utgangsstrøm: 3,0 A
 Sikkerhetsklasse: II /

Støy- og vibrasjonsverdiene ble målt i samsvar med standardene EN ISO 3744:1995, ISO 11094:1991 og EN ISO 20643:2008.

Begrens støytviklingen og vibrasjonene til et minimum!

- Bruk bare forskriftsmessige maskiner uten skader.
- Vedlikehold og rengjør maskinen med jevne mellomrom.
- Tilpass din arbeidsmåte maskinen.
- Overbelast ikke maskinen.
- Sørg ved behov for å få maskinen undersøkt.
- Slå av maskinen når den ikke er i bruk.
- Bruk hansker.

Resterende risikoer

Selv om du bruker dette elektroverktøyet forskriftsmessig, vil det alltid finnes noen resterende risikoer. Følgende risikoer kan oppstå i forbindelse med konstruksjonen til og utførelsen av dette elektroverktøyet:

1. Lungeskader dersom man ikke bruker en egnet støvmaske.
2. Hørselsskader dersom man ikke bruker egnet hørselsvern.

Advarsel!

Denne maskinen genererer et elektromagnetisk felt under bruk. Dette feltet kan under visse omstendigheter påvirke aktive eller passive medisinske implantater. For å redusere faren for alvorlige eller dødelige personskader, anbefaler vi at personer med medisinske implantater konsulterer lege og produsenten av det medisinske implantatet før maskinen betjenes.

5. Før igangsetting

Plenklipperen er delvis montert når den leveres fra fabrikken. Styrehåndtaket og oppsamlingskurven må monteres før plenklipperen tas i bruk. Følg bruksanvisningen punkt for punkt, og ta bildene til hjelp når du monterer maskinen.

Montering av styrehåndtaket (figur 3 til 7)

Styrehåndtaksholderen (figur 2/pos.3) settes inn i håndtaksfestet og festes med hurtigkopplingsfunksjonen (figur 2/pos.11) (figur 4). Deretter stikker du disse sammensatte komponentene inn på den hertil tiltenkte akselen. Det øvre styrehåndtaket (figur 1/pos.2) må skyves inn på styrehåndtaksholderne (figur 2/pos.3) og festes som vist i figur 6. Fest deretter motorkabelen til styrehåndtaket med kabelholderene (figur 2/pos.13) (figur 7/pos. A). Nå kan du velge en høyde på

håndtaket i 3 trinn (figur 5/pos. A).

Merk!

Håndtaksjustering er bare tillatt i det markerte området.

- Press styrehåndtaket fast i ønsket stilling med hurtigkopplingsfunksjonen (figur 5/pos. B).

Advarsel!

Samme høyde på håndtaket må alltid stilles inn på begge sider.

- Rett ut kabelen med klemmene til feste av kabel på styrehåndtaket (figur 7/pos. A).

Montering av oppsamlingskurven (se figur 8 til 10)

Stikk først venstre del av huset (figur 2/pos. 18) og høyre del av huset (figur 2/ pos. 15) sammen som vist i figur 8. Stikk deretter øvre del av huset (figur 2/pos. 17) inn på de allerede monterte halvdelene (figur 9). Når oppsamlingskurven skal henges på plass, må motoren slås av; skjærekniven må ikke rotere. Løft opp utkastdekslet (fig.10/pos. A) med en hånd. Hold oppsamlingskurven etter håndtaket med den andre hånden og hekt den på plass fra oversiden (figur 10).

Oppsamlingskurvens nivåindikator

Oppsamlingskurven er utstyrt med nivåindikator (fig. 2/pos. 16). Denne åpnes av den luftstrømmen som plenklipperen genererer under drift. Dersom luken faller igjen under klippingen av gresset, er oppsamlingskurven full og bør tømmes. Hullene under luken må alltid være rene og åpne for at nivåindikatoren skal fungere korrekt.

Justering av klippehøyden

OBS!

Det er kun tillatt å justere klippehøyden når maskinen er stanset og sikkerhetspluggen er trukket ut.

Før du begynner å klippe plenen, må du kontrollere at skjæreverktøyet ikke er sløvt, og at festene for kniven ikke er skadet. Skift ut sløvt og / eller skadet skjæreverktøy så det ikke oppstår ubalanse og kast. Stans motoren og trekk ut sikkerhetspluggen når du utfører denne kontrollen.

Justeringen av klippehøyden må utføres på følgende måte (se figur 11):

1. Press håndtaket (A) utover.
2. Still inn håndtaket (B) på ønsket klippehøyde.
3. Slipp løs håndtaket (A) og kontroller at det sitter forsvarlig fast i låsen.

Avlesing av klippehøyden

Klippehøyden kan stilles inn i 6 trinn fra 25 - 75 mm, og den kan avleses på skalaen (figur 11/C).

Lading av batteriet (fig. 12a)

1. Ta det oppladbare batteriet ut av maskinen. Trykk i den forbindelse på låsetastene på sidene.
2. Kontroller at den nettspenningen som er angitt på merkeplaten, stemmer overens med den eksisterende nettspenningen. Stikk nettpluggen til ladeapparatet (19) inn i stikkkontakten. Den grønne lysdioden begynner å blinke.
3. Stikk det oppladbare batteriet (18) inn på ladeapparatet (19).
4. Under punktet „Indikator på ladeapparatet“ finner du en tabell som viser betydningen av LED-indikatoren på ladeapparatet.

Under ladingen kan batteriet bli litt varmt. Dette er imidlertid normalt.

Dersom det ikke er mulig å lade batteripakken, må du vennligst kontrollere:

- om det finnes nettspenning på stikkkontakten
- om kontakten på ladekontaktene er upåklagelig.

Dersom det fortsatt ikke er mulig å lade batteripakken, må du vennligst sende

- ladeapparatet
 - og batteripakken
- til vår kundeservice.

Med henblikk på å oppnå en lang levetid for batteripakken, bør du sørge for å lade batteripakken opp igjen i rett tid. Dette er alltid nødvendig dersom du konstaterer at maskinens ytelse avtar. Du må aldri la batteripakken utlades helt. Det fører til defekt på batteripakken!

Montering av batteriet (fig. 12b)

Åpne batteridekslet. Trekk da i smekklåsen (pos. A) som vist i figur 12b og vipp opp dekslet. Stikk deretter de to batteriene inn i festene som vist i fig. 12c.

Merk!

Bruk kun batterier med samme ladestatus, og kombiner aldri fullt oppladete og halvt oppladete batterier med hverandre. Lad alltid opp begge batterier samtidig.

Batteriet med laveste ladestatus er avgjørende for maskinens driftstid. Begge batteriene må alltid være fullt oppladet før bruk. Steng batteridekslet

ved å lukke dekslet igjen og kontrollere at det smekker korrekt i lås.

Indikator for batterikapasitet (figur 13)

Trykk på bryteren for indikatoren for batterikapasitet (figur 13/pos. A). Indikatoren for batterikapasitet (figur 13/pos. B) signaliserer batteriets ladetilstand ved hjelp av 3 lysdioder.

Alle 3 lysdiodene lyser:

Batteriet er fullt oppladet.

2 eller 1 lysdioder lyser

Det er fortsatt en tilstrekkelig mengde strøm på batteriet.

1 lysdiode blinker:

Batteriet er tomt. Lad opp batteriet.

Alle lysdiodene blinker:

Batteriet ble utladet for mye og er defekt. Et defekt oppladbart batteri må ikke lenger brukes og lades!

6. Betjening

Forsiktig!

Plenklipperen er utstyrt med sikkerhetskopling for å hindre at den brukes av uvedkommende. Sett inn sikkerhetspluggen (fig. 12d) rett før du skal ta plenklipperen i bruk, og trekk sikkerhetspluggen ut igjen hver gang du tar en pause og når du avslutter arbeidet.

OBS!

For å hindre utilsiktet start av maskinen, er plenklipperen utstyrt med startspærre (figur 14 / pos. 8). Denne må trykkes før det er mulig å aktivere betjeningstastene (fig. 14 / pos. 1). Når betjeningstastene slippes løs, slås plenklipperen av. Gå noen ganger gjennom denne prosedyren for å være sikker på at maskinen fungerer korrekt. Før du utfører reparasjoner eller vedlikeholdsarbeider på maskinen, må du forvise deg om at kniven ikke roterer, og at sikkerhetspluggen er trukket ut.

Advarsel! Du må aldri åpne utkastdekslet når oppsamlingssekken for gress tømmes og motoren fortsatt er i gang. Roterende kniver kan føre til personskader.

Pass alltid på å feste utkastdekslet eller oppsamlingskurven for gress forsvarlig. Slå av motoren før du fjerner dekslet eller oppsamlingssekken.

Den sikkerhetsavstand mellom knivhuset og brukeren som er gitt ved styrehåndtaket, skal alltid holdes. Man må være spesielt forsiktig når man klipper gress og skifter kjøretretning i skråninger og heng. Pass på å stå stødig, bruk sko med sklisikre såler med godt grep og lange bukser.

Klipp alltid plenen på tvers av heng. Av hensyn til sikkerheten må du ikke klippe plenen i heng med en stigning på over 15 ° med plenklipperen.

Vær spesielt forsiktig når du beveger deg bakover og når du drar plenklipperen etter deg. Fare for å snuble!

Instruksjoner om hvordan plenklippingen utføres korrekt

Det anbefales å arbeide overlappende under plenklippingen.

Bruk alltid skarpe kniver som er i forskriftsmessig stand, når du klipper plenen, slik at gressstråene ikke trevles opp og plenen blir gul.

For at plenen skal se pen ut etter klippingen, må du gå med plenklipperen i så rette baner som mulig. Disse banene bør alltid overlappe hverandre med noen centimetre, slik at det ikke oppstår uklippede striper mellom dem.

Hvor ofte plenen skal klippes avhenger i hovedsak av hvor raskt gresset i plenen vokser. I perioden med raskest vekst (mai - juni) bør den klippes to ganger i uken, ellers en gang i uken. Klippehøyden bør ligge mellom 4 - 6 cm, og veksten bør være 4 - 5 cm fram til neste klipping. Dersom plenen en gang får for langt gress, bør du deretter ikke gjøre den feilen å klippe den ned til normal høyde med en gang. Det skader plenen. Ikke klipp gresset til mer enn til halv høyde.

Hold undersiden av plenklipperhuset ren. Det er tvingende nødvendig å fjerne avleirede gressrester. Avleiringer gjør det vanskeligere å starte, virker negativt inn på klippekvaliteten og utkastet av gresset.

I heng må du gå i baner på tvers av hengen under klippingen. Dersom du holder plenklipperen på skrått oppover, hindrer du at den sklir ned. Velg klippehøyde ut fra faktisk lengde på gresset. Utfør arbeide i flere omganger, slik at du ikke klipper mer enn maks. 4 cm gresslengde om gangen.

Slå av motoren før du utfører noen form for kontroller på kniven. Ikke glem at kniven kan fortsette å rotere i noen sekunder etter at motoren er slått av. Du må aldri prøve å stoppe kniven. Kontroller med jevne mellomrom om kniven er festet forskriftsmessig, om den er i god stand og godt slipt. Dersom dette ikke er tilfelle, må du slipe den eller skifte den ut. Dersom den roterende kniven slår mot en gjenstand, må du slå av plenklipperen og vente til kniven har stanset helt. Kontroller deretter knivens og knivholderens tilstand. De må skiftes ut dersom de er skadet.

Så snart det blir liggende igjen rester av gress under klippingen, må oppsamlingskurven tømmes. OBS! Slå av motoren og vent til skjæreverktøyet har stanset helt, før du tar av oppsamlingskurven.

Når du skal ta av oppsamlingskurven, må du løfte utkastdekslet med en hånd og ta oppsamlingskurven ut med den andre hånden ved å holde fast i bærehåndtaket. I samsvar med sikkerhetsforskriften faller utkastdekslet igjen når oppsamlingskurven hektes løs, og det lukker da den bakre utkaståpningen. Dersom det da blir hengende gressrester igjen i åpningen, kan det lønne seg å trekke plenklipperen ca. 1 m tilbake for at det skal være lettere å starte motoren.

Ikke fjern avleirede gressrester i plenklipperhuset og på arbeidsverktøyet med hendene eller føttene, men bruk egnede hjelpemidler, f.eks. børste eller kost.

For at man skal være garantert en god oppsamlingskurve av gresset, må oppsamlingskurven rengjøres innvendig etter bruk.

Oppsamlingskurven må bare henges på plass på maskinen når motoren er slått av og skjæreverktøyet står stille.

Løft opp utkastdekslet med den ene hånden og hold tak i håndtaket på oppsamlingskurven og heng den på plass fra oversiden.

7. Rengjøring, vedlikehold og bestilling av reservedeler

Fare!

Trekk alltid ut sikkerhetspluggen før du utfører noen form for rengjøringsarbeider (fig. 12d).

7.1 Rengjøring

- Hold sikkerhetsinnretningene, ventilasjonsåpningene og motorhuset så fri for støv og smuss som mulig. Gni maskinen ren med en ren klut, eller blås den ren med trykkluft med lavt trykk.
- Det er ikke tillatt å rengjøre plenklipperen med rennende vann, spesielt ikke vann under høytrykk.
- Vi anbefaler å rengjøre maskinen omgående etter bruk.
- Rengjør maskinen med jevne mellomrom med en fuktig klut og litt smøresåpe. Ikke bruk rengjørings- eller løsningsmidler. Disse kan angripe delene av kunststoff på maskinen. Pass på at det ikke kan komme vann inn i maskinen.
- Rengjør helst plenklipperen med børster eller filler.

7.2 Kullbørster

Dersom gnistdannelsen er for stor, må du be en autorisert elektriker kontrollere kullbørstene.

Fare! Kullbørstene skal bare skiftes ut av en autorisert elektriker.

7.3 Vedlikehold

- Nedslitte og skadde kniver, knivholdere og bolter skal skiftes ut i hele sett hos en autorisert fagmann, slik at avbalanseringen opprettholdes.
- Sørg for at alle festeelementer (skruer, mutre, osv.) alltid er trukket forsvarlig til, slik at du kan arbeide trygt med plenklipperen.
- Kontroller ofte oppsamlingsanordningen for gress med henblikk på tegn til slitasje.
- Skift ut nedslitte eller skadde deler.
- For at maskinen skal få en lang levetid, bør alle skrudeler, samt hjul og akslinger, rengjøres og deretter smøres med olje.
- Et regelmessig stell av plenklipperen sikrer ikke bare at den holder i lang tid og beholder sin yteevne, men bidrar også til en omhyggelig og enkel klipping av plenen din.
- Kniven er den komponenten som utsettes for størst slitasje. Kontroller med jevne mellomrom knivens tilstand og at den sitter

forsvarlig fast. Dersom kniven er nedslitt, må den omgående skiftes ut eller slipes. Dersom det oppstår for store vibrasjoner på plenklipperen, betyr det at kniven ikke er korrekt avbalansert, eller at den er blitt deformert av slag. I et slikt tilfelle må den repareres eller skiftes ut.

- Det befinner seg ingen deler som kan vedlikeholdes inne i maskinen.

7.4 Utskiftning av kniven

Av hensyn til sikkerheten anbefaler vi å få skiftet ut kniven hos en autorisert fagmann. Forsiktig! Bruk arbeidshansker! Bruk kun originalkniver, da i motsatt fall funksjoner og sikkerhet under visse omstendigheter ikke vil være gitt.

Gå fram på følgende måte for å skifte ut kniven:

1. Løsne festeskruen (se fig. 15).
2. Ta av kniven og skift den ut med en ny.
3. Når du monterer den nye kniven, må du passe på å montere kniven i korrekt posisjon. Knivens spoilerer må rage inn i motorrommet (se fig. 15). Festeforhøyningene må stemme overens med utstansingene i kniven.
4. Deretter trekker du festeskruen forsvarlig til igjen med universalnøkkelen. Tiltrekningsmomentet bør være ca. 25 Nm.

Mot slutten av sesongen må du utføre en generell kontroll av plenklipperen og fjerne alle rester som har samlet seg opp. Det er tvingende nødvendig å kontrollere knivens tilstand før start i hver ny sesong. Henvend deg til vår kundeservice dersom det er behov for reparasjoner. Bruk kun originalreservedeler.

7.5 Bestilling av reservedeler:

Når man bestiller reservedeler, bør følgende opplysninger angis:

- Maskintype
- Maskinens artikkelnummer
- Maskinens identifikasjonsnummer
- Reservedelsnummeret til den nødvendige reservedelen

Du finner aktuelle priser og informasjon under www.isc-gmbh.info

Reservekniv art. nr.: 34.054.85

8. Lagring og transport

Lagring

Lagre maskinen og tilbehøret på et mørkt, tørt og frostfritt sted som ikke er tilgjengelig for barn. Den optimale lagertemperaturen ligger mellom 5 °C og 30 °C. Oppbevar maskinen i originalemballasjen.

Transport

- Slå av maskinen og kople den fra strømforsyningen før du transporterer den.
- Monter verneinnretninger for transport, dersom slike finnes.
- Beskytt maskinen mot skader og sterke vibrasjoner som særlig kan oppstå når maskinen transporteres i kjøretøyer.
- Sikre maskinen så den ikke kan skli ut av stilling og velte.

9. Avfallsbehandling og gjenvinning

Utstyret er pakket inn i emballasje for å forhindre transportskader. Denne emballasjen er et råstoff og kan dermed brukes om igjen, eller den kan føres tilbake til råstoffkretsløpet. Maskinen og tilbehøret består av ulike materialer, f.eks. metall og kunststoffer. Defekte maskiner skal ikke kastes i husholdningsavfallet. Maskinen bør leveres inn til et egnet depot for forskriftsmessig avfallsbehandling. Spør hos kommuneadministrasjonen, dersom du ikke vet hvor et slikt deponi finnes.

10. Indikator på ladeapparat

| Indikatorstatus | | Betydning og tiltak |
|-----------------|-----------|--|
| Rød LED | Grønn LED | |
| AV | Blinker | Klar til bruk Ladeapparatet er koplet til nettet og klar til bruk, det oppladbare batteriet er ikke i ladeapparatet |
| PÅ | AV | Lading Ladeapparatet lader det oppladbare batteriet i hurtigladingsmodus. |
| AV | PÅ | Batteriet er 85 % oppladet og klar til bruk. (Ladetid 3,0 Ah oppladbart batteri: 60 min) Deretter koples det om til skånsom lading, helt til batteriet er ladet helt opp. (Ladetid til sammen 3,0 Ah oppladbart batteri: ca. 75 min) Tiltak: Ta det oppladbare batteriet ut av ladeapparatet. Kople ladeapparatet fra nettet. |
| Blinker | AV | Justeringslading Ladeapparatet er i modus for skånsom lading. I denne forbindelse lades batteriet av sikkerhetsårsaker saktere og trenger mer enn 1 time. Det kan ha følgende årsaker: - Det er lenge siden batteriet har blitt ladet opp, eller utladingen av et svakt batteri fortsatte (dyp utlading) - Batteritemperaturen ligger ikke innenfor ideelt område mellom 10° C og 45° C. Tiltak: Vent til ladeprosessen er avsluttet. Det oppladbare batteriet kan likevel lades videre. |
| Blinker | Blinker | Feil Lading er ikke lenger mulig. Det oppladbare batteriet er defekt. Tiltak: Et defekt oppladbart batteri må ikke lenger lades. Ta det oppladbare batteriet ut av ladeapparatet. |
| PÅ | PÅ | Temperaturfeil Det oppladbare batteriet er for varmt (f.eks. pga. direkte sollys) eller for kaldt (under 0 °C) Tiltak: Ta det oppladbare batteriet ut og oppbevar det i 1 dag ved romtemperatur (ca. 20 °C). |

11. Feilsøkingsskjema

| Feil | Mulig årsak | Utbedring |
|----------------------|--|--|
| Motoren starter ikke | a) Kondensator defekt b) Tilkoplinger på motor eller kondensator har løsnet c) Maskinen står i høyt gress d) Plenklipperhuset er tilstoppet e) Sikkerhetspluggen er ikke satt inn f) Batteriet er ikke korrekt tilkople | a) Få maskinen kontrollert hos kundeservice b) Få maskinen kontrollert hos kundeservice c) Start på lavt gress eller på et areal som allerede er klippet; forandre klippehøyden ved behov d) Rengjør huset slik at kniven kan rotere fritt e) Plugg inn sikkerhetspluggen (se 6.) f) Ta ut batteriet og før det inn igjen (se 5.) |
| Motorytelsen avtar | a) For høyt eller for fuktig gress b) Plenklipperhuset er tilstoppet c) Kniven er sterkt nedslitt d) Det oppladbare batteriets kapasitet avtar | a) Juster klippehøyden, endre innstillingen av elektronikken b) Rengjør huset c) Skift ut kniven d) Kontroller batteriets kapasitet og lad opp batteriet ved behov (se 5.) |
| Uren klipping | a) Knivene er nedslitte b) Feil klippehøyde | a) Skift ut kniven eller slip den b) Juster klippehøyden |

Merk! Motoren er utstyrt med termobryter som beskyttelse. Denne koples ut ved overbelastning, og etter en kort avkjølingspause koples den automatisk inn igjen!



Kun for EU-land

Ikke kast elektroverktøy i husholdningsavfallet!

I henhold til EU-direktiv 2012/19/EF om utbrukt elektro- og elektronisk utstyr og gjennomføring i nasjonal lovgivning må utbrukt elektroverktøy samles inn separat og tilføres miljøvennlig gjenvinning.

Recycling-alternativ til oppfordring om returnering:

Eieren av elektroutstyret er alternativt forpliktet til å være med og sørge for at utstyret blir tilført en fors-kriftsmessig gjenvinning i stedet for returnering, når vedkommende vil kvitte seg med det. Det gamle utstyret kan i denne forbindelse også leveres til et returdeponi, som gjennomfører en destruksjon i samsvar med gjeldende nasjonale lover om resirkulering og avfall. De tilbehørsdeler og hjelpemidler uten elektobestanddel som fulgte med utstyret, berøres ikke av dette.

Gjentrykk eller annen mangfoldiggjøring av dokumentasjon og ledsagende papirer til produktene, også i utdrag, er bare tillatt når ISC GmbH har gitt sitt uttrykkelige samtykke til dette.

Med forbehold om tekniske endringer

Serviceinformasjon

Vi har kompetente servicepartnere i alle land som er angitt i garantidokumentet. Du finner kontaktopplysningene i garantidokumentet. Disse står til disposisjon for deg i alle servicesaker som for eksempel reparasjoner, levering av reservedeler og slitedeler eller bestilling av forbruksmateriell.

Vær oppmerksom på at for dette produktet er følgende deler utsatt for slitasje under bruk eller naturlig slitasje, eller følgende deler er nødvendige som forbruksmateriell.

| Kategori | Eksempel |
|-----------------------------------|----------------------|
| Slitedeler* | Kullbørster, Batteri |
| Forbruksmateriale/ forbruksdeler* | Kniv |
| Manglende deler | |

* ikke nødvendigvis inkludert i leveransen!

Ved mangler eller feil ber vi deg registrere feilen på internettdressen: www.isc-gmbh.info. Sørg for å gi en nøyaktig beskrivelse av feilen, og svar i denne forbindelse alltid på følgende spørsmål:

- Virket maskinen noen gang, eller var den defekt helt fra start av?
- Ble du oppmerksom på noe spesielt før defekten oppstod (symptom før defekten)?
- Hvilken feilfunksjon har maskinen etter din mening (viktigste symptom)?
Beskriv denne feilfunksjonen.

Garantidokument

Kjære kunde!

Våre produkter er underlagt streng kvalitetskontroll. Dersom denne maskinen en gang likevel ikke skulle fungere forskriftsmessig, beklager vi dette sterkt og ber deg henvende deg til vår kundeservice, under den adresse som er angitt på dette garantikortet, eller til forhandleren hvor du kjøpte maskinen. Følgende vilkår gjelder for å gjøre gjeldende garantikrav:

1. Disse garantivilkårene gjelder for ekstra garantiytelser som ovenfor nevnte produsent lover dem som kjøper produsentens nye maskiner, i tillegg til den lovfestede garantien. Dine lovfestede krav på garantiytelser berøres ikke av denne garantien. Vår garantiytelse er gratis for deg.
2. Garantiytelsen dekker kun mangler på en maskinen som du har kjøpt ny fra ovenfor nevnte produsent, og som påviselig skyldes material- eller produksjonsfeil. Det er opp til oss å velge om vi vil utbedre slike mangler på maskinen eller erstatte maskinen.
Vær oppmerksom på at vårt utstyr ikke er konstruert for bruk innen næringsliv, håndverk eller yrkesmessig bruk. Slik bruk er ikke forskriftsmessig. En garantiavtale er dermed ikke inngått, dersom maskinen i løpet av garantitiden brukes innen næringsliv, håndverk eller industri, eller dersom den utsettes for tilsvarende belastninger.
3. Vår garanti dekker ikke:
 - Skader som skyldes at monteringsveiledningen ikke er blitt fulgt, eller som skyldes ikke-forskriftsmessig installasjon, som skyldes at bruksanvisningen ikke er blitt fulgt (f.eks. ved at maskinen koples til feil nettspenning eller strømtype), eller som skyldes at vedlikeholds- eller sikkerhetsforskriftene ikke er blitt fulgt, at maskinen er utsatt for unormale miljøbetingelser, eller som har oppstått på grunn av manglende stell og vedlikehold.
 - Skader på maskinen som skyldes feil eller ikke-forskriftsmessig bruk (for eksempel overbelastning av maskinen eller bruk av ikke tillatte redskaper og tilbehør), inntrenging av uvedkommende gjenstander i maskinen (for eksempel sand, steiner eller støv, transportskader), bruk av makt eller ekstern påvirkning (for eksempel skader som skyldes at maskinen har falt ned).
 - Skader på maskinen eller deler av maskinen som kan tilbakeføres på vanlig slitasje under bruk eller annen naturlig slitasje.
4. Garantitiden gjelder i 60 måneder og begynner å løpe fra og med kjøpsdatoen for maskinen. Garantikrav skal gjøres gjeldende før utløpet av garantitiden og innen to uker etter at du har oppdaget defekten. Det er ikke mulig å gjøre gjeldende garantikrav etter at garantitiden er utløpt. Reparasjon eller utskiftning av maskinen fører verken til en forlengelse av garantitiden eller til at en ny garantitid begynner å gjelde for maskinen eller eventuelle monterte reservedeler på grunn av denne garantiytelsen. Dette gjelder også ved anvendelse av service på stedet.
5. Vennligst registrer den defekte maskinen som du vil gjøre gjeldende garantikrav for på internettadressen: www.isc-gmbh.info. Dersom defekten på maskinen dekkes av vår garantiytelse, vil du omgående få i retur en reparert eller en ny maskin.

Når det gjelder slitedeler, forbruksdeler og manglende deler, henviser vi til de begrensningene som gjelder for garantien i henhold til serviceinformasjonen i denne bruksanvisningen.

Efnisyfirlit

| | |
|---|-----|
| 1. Öryggisleiðbeiningar | 250 |
| 2. Tækislýsing og innihald..... | 250 |
| 3. Tilætlud notkun..... | 251 |
| 4. Tæknilegar upplýsingar | 251 |
| 5. Fyrir notkun..... | 252 |
| 6. Notkun..... | 253 |
| 7. Hreinsun, umhirða og pöntun varahluta..... | 255 |
| 8. Geymsla og flutningar..... | 256 |
| 9. Förgun og endurnotkun | 256 |
| 10. Hleðslutækjaljós | 257 |
| 11. Bilanaleit..... | 258 |
| Þjónustuupplýsingar | 260 |
| Ábyrgðarskýrteini..... | 261 |



Hætta! – lesið notandaleiðbeiningarnar til þess að takmarka hættu á slysum

Þetta tæki má ekki vera notað af börnum. Fylgjast verður með börnum og passa verður að þau leiki ekki með tækið. Hreinsun og umhirða tækisins má ekki vera framkvæmd af börnum. Þetta tæki má ekki vera notað af fólki með skerta líkamleg, skynjunarlega eða sálræna getu og ekki heldur af fólki sem ekki hefur nægjanlega vísku eða þjálfun, nema að það sé undir stöðugu eftirliti ábyrgðs aðila.

Hætta!

Við notkun á tækjum eru ýmis öryggisatriði sem fara verður eftir til þess að koma í veg fyrir slys og skaða. Lesið því notandaleiðbeiningarnar / öryggisleiðbeiningarnar vandlega. Geymið allar leiðbeiningar vel þannig að ávallt sé hægt að grípa til þeirra ef þörf er á. Látið notandaleiðbeiningarnar / öryggisleiðbeiningarnar ávallt fylgja með tækinu ef það er afhent öðrum. Við tökum enga ábyrgð á slysum eða skaða sem hlotist getur af notkun sem ekki er nefnd í þessum notandaleiðbeiningum eða öryggisleiðbeiningum.

1. Öryggisleiðbeiningar

Viðgeigandi öryggisleiðbeiningar eru að finna í meðfylgjandi skjali!

Hætta!

Lesið öryggisleiðbeiningar og aðrar leiðbeiningar sem fylgja þessu tæki. Ef ekki er farið eftir öryggisleiðbeiningunum og öðrum leiðbeiningum getur myndast hætta á raflosti, bruna og/ eða alvarlegum slysum. **Geymið öryggisleiðbeiningarnar og notandaleiðbeiningarnar vel til notkunar í framtíðinni.**

Útskýringar leiðbeiningarskilta á tæki (sjá mynd 16)

1. „Varúð – Lesið notandaleiðbeiningarnar til þess að takmarka slyshættu“
2. Haldið fjarlægð!
3. Varúð! - Beittir skurðarhnífar – Aftengið öryggistengi áður en að unnið er í að tækinu. Skurðarhnífar snúast áfram eftir að búið er að slökkva á mótornum!
4. Hlífið tækinu fyrir regni og bleytu
5. Ábyrgður hámarks háfaði: 93 dB
6. Fargið hleðslurafhlöðu á réttan hátt

2. Tækislýsing og innihald**2.1 Tækislýsing (myndir 1/2)**

1. Tækisrofar
2. Efra tækisbeisli
3. Neðra tækisbeisli
4. Burðarhaldfang
5. Grassafnkarfa
6. Sláttuhæðarstilling
7. Útkastslúga
8. Höfuðrofalæsing
9. Tækisbeislisfestingar
10. Milliskífa

11. Ró fyrir efra og neðra tækisbeisli með fljótspennu
12. Öryggistengi
13. Leiðslufestingarspenni
14. Hleðslurafhlaða
15. Safnkarfa, hægri hlið tækishúss
16. Fyllingarkvarði
17. Safnkarfa, efri hluti
18. Safnkarfa, vinstri hlið tækishúss
19. Hleðslutæki
20. Festiskrúfur fyrir efra tækisbeisli
21. Gormar

2.2 Innihald og tæki tekið úr umbúðunum (mynd 2)

Vinsamlegast yfirfarið hlutinn og athugið hvort allir hlutir fylgi með sem taldir eru upp í notandaleiðbeiningunum. Ef að hluti vantar, hafið þá tafarlaust, eða innan 5 vinnudaga eftir kaup á tæki, samband við þjónustuboð okkar eða þá verslun sem tækið var keypt í og hafið með innkaupanótna. Vinsamlegast athugið töflu aftast í leiðbeiningunum varðandi hluti sem eru ábyrgðir.

- Opnið umbúðirnar og takið tækið varlega út úr umbúðunum.
- Fjarlægjið umbúðirnar og læsingar umbúða / tækis (ef slíkt er til staðar).
- Athugið hvort að allir hlutir fylgi með tækinu.
- Yfirfarið tækið og aukahluti þess og athugið hvort að flutningaskemmdir séu að finna.
- Geymið umbúðirnar ef hægt er þar til að ábyrgðartímabil hefur runnið út.

Hætta!

Tækið og umbúðir þess eru ekki barnaleikföng! Börn mega ekki leika sér með plastþoka, filmur og smáhluti! Hætta er á að hlutir geti festis í hálsi og einnig hætta á köfnun!

Innihald

- Hleðslu-sláttuvél
- Neðra tækisbeisli (2x)
- Grassafnkarfa
- Tækisbeislisfestingar (2x)
- Undirskífur (2x)
- Ró fyrir efra og neðra tækisbeisli með fljótspennu (4x)
- Öryggistengi
- Leiðslufestingarspenni (3x)
- Hleðslurafhlaða (2x)
- Hleðslutæki (2x)
- Festiskrúfur fyrir efra tækisbeisli (2x)
- Gormar (2x)
- Notandaleiðbeiningar
- Öryggisleiðbeiningar

3. Tilætluð notkun

Sláttuvélin er ætluð til einkanotkunar í einkagarða, frístundagarða og grasfleti heimila.

Sláttuvélar til einkanota og heimilisnota ber að skilgreina þannig að árleg notkun þeirra sé vanalega ekki meiri en 50 vinnustundir og að þær séu notaðar til þess að hirða um grasfleti, þó ekki á opinberum svæðum, opinberum gördum, íþrótta-völlum og ekki til búskaparvinnu.

Varúð! Vegna slyshættu notanda tækisins, má ekki nota sláttuvélina til þess að snyrta runna, hekki og vendi, til þess að skera eða kurla klifurplöntur eða grasfleti á þökum eða í svalapottum eða til þess að hreinsa (blása af) gangstígum eða til þess að kurla trérestar eða greinarestar. Auk þess er bannað að nota sláttuvélina sem mótortætara til þess að jafna niður ójofnurn eins og til dæmis moldvörpuþúfur.

Af öryggisástæðum er bannað að nota sláttuvélina sem drifmótor fyrir önnur vinnutæki eða aukahlutir, alveg sama af hvaða gerð þau eru, ekki nema að sú notkun sé sérstaklega leyfð af framleiðanda tækisins.

Þetta tæki má einungis nota í þau verk sem það er framleitt fyrir. Öll önnur notkun sem fer út fyrir tilætlaða notkun er ekki tilætluð notkun. Fyrir skaða og slys sem til kunna að verða af þeim sökum, er eigandinn / notandinn ábyrgur og ekki framleiðandi tækisins.

Vinsamlegast athugið að tækin okkar eru hvorki framleidd né hönnuð fyrir notkun í atvinnuskini, í iðnaði eða notkun sem bera má saman við slíka notkun. Við tökum enga ábyrgð á tækinu, sé það notað í iðnaði, í atvinnuskini eða í tilgangi sem á einhvern hátt jafnast á við slíka notkun.

4. Tæknilegar upplýsingar

Snúningshraði mótors: 3000 mín⁻¹
 Öryggisflokkur: III
 Þyngd: 16 kg
 Sláttubreidd: 36 cm
 Rými grassafnkörfu: 40 Lítrar
 Hljóðþrýstingur L_{PA}: 79,1 dB(A)
 Óvissa K_{PA}: 3 dB(A)
 Mæld hávaðarvirkni L_{WA}: 89,4 dB(A)
 Óvissa K_{WA}: 1,94 dB(A)
 Ábyrgð hávaðarvirkni L_{WA}: 93 dB(A)
 Titringsur við skafth: ≤ 2,5 m/s²
 Óvissa K: 1,5 m/s²
 Sláttuhæðarstilling: 25-75 mm; 6-þrepa
 Öryggisgerð: IP21

2x Li-Ion-Hleðslurafhlaða

Spenna: 20 V d.c.
 Afköst: 3,0 Ah
 Fjöldi hólfa: 5

2x Hleðslutæki

Spenna inntaks: 200-260 V ~ 50-60 Hz
 Útgangsspenna: 21 V d. c.
 Útgangsstraumur: 3,0 A
 Öryggisflokkur: II / ☐

Hávaða- og titringsgildi voru mæl samkvæmt stöðlunum EN ISO 3744: 1995, ISO 11094: 1991 og EN ISO 20643: 2008.

Takmarkið hávaðamyndun og titring eins og hægt er!

- Notið einungis tæki sem eru í fullkomnu ásigkomulagi.
- Hirðið um tækið og hreinsið það reglulega.
- Lagið vinnu að tækinu.
- Ofgerið ekki tækinu.
- Látið yfirfara tækið ef þörf er á.
- Slökkvið á tækinu á meðan að það er ekki í notkun.
- Notið hlífðarvettlinga

Aðrar áhættur

Þó svo að rafmagnsverkfærið sé notað fullkomlega eftir notandaleiðbeiningum framleiðanda þess, eru enn áhættuatriði til staðar. Eftirtaldar hættur geta myndast vegna uppbyggingu tækis og notkun þess:

1. Lungnaskaði, ef ekki er notast við viðeigandi rykhlífar.
2. Heyrnarskaða ef ekki eru notaðar viðeigandi heyrnahlífar.

Viðvörðun!

Þetta tæki myndar rafsegulsvæði við notkun þess. Þetta rafsegulsvæði getur haft áhrif á virk eða óvirk ígrædd lækningartæki. Til þess að minnka hættuna á alvarlegum slysum og dauðsföllum mælum við með því að fólk sem er með ígrædd hjálpartæki eins og gangráð eða þessháttar, hafi samband við lækinn sinn og framleiðanda tækisins áður en að notkun með þessu tæki er hafin.

5. Fyrir notkun

Sláttuvélin er afhent samansett að hluta til. Tækisbeislið og grassafnkörfuna verður að setja á tækið áður en að sláttuvélin er tekin til notkunar. Farið eftir notandaleiðbeiningunum skref eftir skref og skoðið myndirnar vel á meðan til auðveldra samsetninguna.

Samsetning tækisbeislis (myndir 3 til 7)

Neðri hluti tækisbeislisins (mynd 2 / staða 3) er stungið ofan í festingarnar og síðan fest með fljótspenni (mynd 2 / staða 11) (mynd 4). Stungið nú samsettum hlutunum upp á þar til gerða öxul. Efra tækisbeislið (mynd 1 / staða 2) verður að vera stungið upp neðra tækisbeislið (mynd 2 / staða 3) og fest eins og sýnt er á mynd 6. Að lokum eru mótroleiðslur (mynd 2 / staða 13) festar við tækisbeislið (mynd 7 / staða A) með leiðsluklemmum. Nú er hægt að velja beislishæð í 3 þrepum (mynd 5 / staða A).

Ábending!

Beislishæðarstilling einungis leyfileg á merktu svæði.

- Festið efra tækisbeislið í óskaðri stöðu með því að prýsta á fljótspenni (mynd 5 / staða B).

Viðvörðun!

Sama tækisbeislahæð verður að vera stillt á báðum hliðum tækisins.

- Festið rafmagnsleiðsluna við tækisbeislið (mynd 7 / staða A) með leiðslufestingunum.

Samsetning safnkörfunnar (sjá myndir 8 til 10)

Stungið fyrst neðri hluta tækishússins (mynd 2 / staða 18) og hægri hluta tækishússins (mynd 2 / staða 15) saman eins og sýnt er á mynd 8. Að lokum er efri hluta tækishúss (mynd 2 / staða 17) stungið á nú þegar samansetta hlutann (mynd 9). Þegar að safnkarfan er sett á tækið verður að vera búið að slökkva á mótornum og hnífur tækisins verða að vera staðnæmdur. Lyftið upp útkastslúgunni (mynd 10 / staða A) með annarri hendinni. Haldið á grassafnkörfunni á haldfanginu með hinni hendinni og hengið hana á tækið (mynd 10).

Áfyllingarkvarði safneiningar

Safnkarfan er útbúin áfyllingarkvarða (mynd 2 / staða 16). Hann opnast við loftstreymi sem kemur frá sláttuvélinni. Fellur hann niður á meðan að slegið er, er safnkarfan full og það verður að losa hana. Til þess að kvarðinn virki rétt verða götin í neðri hluta safnkörfunnar ávallt að vera hrein.

Stilling sláttuhæðar**Varúð!**

Einungis má stilla sláttuhæð á meðan að mótór tækisins er ekki í gangi og búið er að taka öryggisgistingið úr tækinu.

Áður en að byrjað er að slá verður að ganga úr skugga um að skurðareiningin sé ekki bitlaus og að festingar hennar séu óskemmdar. Skiptið um bitlausum og /eða skemmdum sláttuhnífum til þess að koma í veg fyrir ójafnvægi tækis. Þegar að þessi atriði eru yfirfarin verður að vera búið að slökkva á mótornum og taka öryggisrofann úr sambandi.

Til þess að stilla sláttuhæðina verður að fara að eins og lýst er hér er lýst (mynd 11):

1. Prýstið rofanum (A) út á við.
2. Setjið rofanum (B) í óskaða stöðu.
3. Sleppið rofanum (A) og gangið úr skugga um að hann hrökkvi í læsta stöðu.

Sláttuhæð lesin

Sláttuhæðina er hægt að stilla í 6 þrepum frá 25-75 mm og hana er hægt að lesa upp af kvarðanum (mynd 11 / staða C).

Hleðslurafhlaða hlaðin (mynd 12a)

1. Takið hleðslurafhliðuna út úr tækinu. Til þess verður að þrýsta inn læsingarrofanum á hliðinni.
2. Berið saman þá spennu sem gefin er upp á tækisskiltinu og þá sem að rafrásin hefur sem tengja á tækið við og gangið úr skugga um að hún sé sú sama. Stingið rafmagnsleiðslu hleðslutækisins (19) í samband við straum. Græna LED-ljósið byrjar að loga.
3. Stingið hleðslurafhliðunni (18) á hleðslutækið (19).
4. Undið liði „ástand hleðslutækis“ er að finna töflu sem lýsir skilaboðum LED-ljósanna á hleðslutækinu.

Hleðslurafhlaðan getur hitnað á meðan að hleðslustendur. Það er eðlilegt.

Ef að hleðslurafhlaðan hleðst ekki ætti að athuga,

- hvort að straumur sé á innstungu
- hvort að tenging á milli hleðslutækis og hleðslurafhliðu sé nægilega góð.

Ef að enn er ekki hægt að hlaða tækið biðjum við þig að senda,

- hleðslutækið
- og hleðslurafhliðuna

til þjónustuaðila okkar.

Til að tryggja langan líftíma hleðslurafhliðunnar ætti að ganga úr skugga um að hleðslurafhlaðan sé hlaðin reglulega. Það er í síðasta lagi nauðsynlegt ef að tekið er eftir því að kraftur tæisins er farinn að minka. Tæmið hleðslurafhliðuna aldrei alveg. Það skemmir hleðslurafhliðuna!

Ísetning hleðslurafhliðunnar (mynd 12b)

Opnið rafhlöðuhlífinna Til þess að opna lokið verður að toga í eyrað sem sýnt er á mynd 12b (staða A) og ljúka lokinu uppávið. Síðan er báðum hleðslurafhliðunum stungið í festingar sínar eins og sýnt er á mynd 12c.

Ábending!

Notið einungis hleðslurafhliður með jafnmikla hleðslu, notið aldrei saman full hlaðnar og tómar hleðslurafhliður. Hlaðið ávallt hleðslurafhliðurnar saman.

Hleðslurafhlaðan með lægri hleðslu sker út um notkunartíma tækisins. Áður en að vinna er hafin verða ávallt báðar hleðslurafhliðurnar að vera full hlaðnar. Læsið rafhlöðulokinu með því að loka hlífinni og gangið úr skugga um að það hrökkvi í læsingu.

Kvarði hleðsluástands (mynd 13)

Þrýstið á rofann fyrir hleðslukvarðann (mynd 13 / staða A). Hleðslukvarðinn (mynd 13 / staða B) sýnir ástand hleðslurafhlaðanna með 3 LED-ljósum.

Öll 3 LED-ljós loga:

Hleðslurafhlaðan er full hlaðin.

2 eða 1 LED-ljós loga

Hleðslurafhlaðan er nægjanlega vel hlaðin.

1 LED-ljós blikkar:

Hleðslurafhlaðan er tóm, hlaðið hana.

Öll LED-ljós blikka:

Hleðslurafhlaðan varð gjörsamlega tóm og er biluð. Bannað er að hlaða bilaðar hleðslurafhliður!

6. Notkun**Varúð!**

Sláttuvélin er útbúin öryggistengi til þess að koma í veg fyrir að hún sé notuð af utanaðkomandi. Setjið öryggistengið (mynd 12d) í sláttuvélina rétt áður en að hún er tekin til notkunar og fjarlægið það aftur þegar að hlé er tekið á vinnu eða þegar að vinnu er lokið.

Varúð!

Til þess að koma í veg fyrir að tækið hrökkvi óviljandi í gang, er sláttuvélin útbúin öryggisrofa (mynd 14 / staða 8) sem verður að vera haldið inni áður en að hægt er að þrýsta inn gangsetningarrofanum (mynd 14 / staða 1). Ef að rofunum er sleppt, slekkur sláttuválin á sér. Gerið þetta nokkrum sinnum þannig að þú sért viss um að tækið virki rétt. Áður en að viðgerðir eða viðhald er hafið á þessu tæki verður ávallt að ganga úr skugga um að hnífæiningin sé ekki á snúningi og að búið sé að fjarlægja öryggistengið úr tækinu.

Viðvörðun! Opnið aldrei útkastlúgu þegar að losa á safnpoka á meðan að mótör tækisins er í gangi. Hnífur á snúningi geta valdið slysum.

Festið útkastslúguna eða safnkörfuna ávallt vel. Slökkvið ávallt á mótör tækisins áður en að þessir hlutir eru fjarlægðir.

Haldið ávallt öruggu millibili sem stýribeisli gefur á milli sláttuhús og notanda. Fara verður sérstaklega varlega þegar að snúið er við eða þegar að slegið er í kringum hluti eða runna. Athugið að stand notanda sé ávallt traust og notið gripgóðan og traustan skóbúnað og síðar buxur.

Sláið ávallt þvert á halla. Af öryggisástæðum er bannað að slá í halla sem er yfir 15 gráður með þessari sláttuvél.

Farið sérstaklega varlega þegar að sláttuvélin er dregin afturábak í átt að notandanum. Hætta á að detta!

Leiðbeiningar fyrir rétta sláttuvinnu

Þegar að unnið er með þessari sláttuvél er mælt með því að leiðirnar fari að hluta yfir hverja aðra. Sláið einungis með beittum og óskemmdum hnífum, þá verður grasið skorið án þess að merja það og flöturinn verður síður gulur. Til þess að tryggja sem bestan skurð á grasinu ætti að halda leiðum sláttar beinum. Sláttuleiðirnar ættu að leggjast yfir hverja aðra um nokkra sentímetra þannig að ekki verðir óslegin hluti eftir.

Hversu oft á að slá fer háð því hversu hratt grasið vex. Á aðal vaxtatíma (Maí – Júní) tvisvar í viku annar einu sinni í viku. Sláttuhæð ætti að vera á bilinu 4 – 6 cm og leifa síðan að vaxa 4 – 5 cm áður en að slegið er aftur. Ef að grasið hefur náð að vaxa meira ein vanalega ætti að forðast þau mistök að slá hann strax niður í venjulega hæð. Það skemmir grasið. Sláið ekki meira en hálfa grasengd.

Haldið neðri hluta sláttuvélarinnar ávallt hreinum og fjarlægjið grasrestar sem safnast saman þar. Uppsafnaðar grasrestar gera gangsetningu á tæki erfiðari, gera slátt verri og takmarka útkastgetu grass.

Ef slegið er í halla á ávallt að slá þvert á hann. Ef sláttuvélinni er beint á ská uppávið, kemur það í veg fyrir að hún renni niður. Stillið inn sláttuhæð eftir lengd grass. Sláið oftar yfir flötinn þannig að

einungis séum slegnir hámarks 4cm af grasi í einu.

Slökkva verður á mótornum áður en að tækið er yfirfarið á einhvern hátt. Athugið að hnifar tækisins snúast í nokkrar sekúndur eftir að búið er að slökkva á mótör þess. Reynið aldrei að stöðva hnífa þessa tækis. Athugið reglulega hvort að hnífurinn sé vel festur, að hann sé í góðu ásigkomulagi og að hann sé beittur. Ef svo er ekki verður að skipta um þá eða brýna. Ef að hnífurinn sem er á hreyfingu kemst í snertingu við einhvern hlut, stöðvið þá sláttuvélina og bíðið þar til að hnífurinn hefur náð að stöðvast fullkomlega. Yfirfarið eftir það hnif og festingu hans. Ef að skemmdir eru að finna verður að skipta um hann.

Um leið og að tekið er eftir að grasrestar verða eftir á fletinum ætti að tæma safnkörfuna. Varúð! Áður en að safnkarfan er fjarlæg verður að ganga úr skugga um að búið sé að slökkva á mótornum og bíða þar til að hann hefur náð að stöðvast fullkomlega.

Til þess að fjarlægja safnkörfuna verður að lyfta upp lúfunni með einni hendi og taka í burtu safnkörfuna með haldfanginu með hinni hendinni. Af öryggisástæðum fellur lúfan aftur niður þegar að safnkarfan hefur verið fjarlægð og lokar aftara útkastsopinu. Ef að grasrestar varða eftir í opinu ætti að draga sláttuvélina um það bil 1 metra afturábak til þess að auðvelda gangsetningu.

Grasrestar í sláttuhúsi og á skurðareiningu ætti ekki að fjarlægja með höndum eða fótum heldur ætti ávallt að notast við viðeigandi verkfæri eins og til dæmis bursta eða handkúst.

Til þess að tryggja að gras sé safnað vel saman við sláttur verður að ganga úr skugga um að hreinsa grassafnkörfuna eftir notkun.

Fjarlægjið einungis safngrindina á meðan að mótör tækisins hefur verið stöðvaður og bíðið þar til að hnífarnir hafa náð að stöðvast fullkomlega.

Lyftið upp útkastlúfu með einni hend og setjið safnkörfuna á sinn stað með hinni hendinni að ofanverðu.

7. Hreinsun, umhirða og pöntun varahluta

Hætta!

Takið öryggstengi úr tækinu áður en að það er hreinsað (mynd 12d).

7.1 Hreinsun

- Haldið hlífum, loftrifum og mótörhúsi tækisins eins lausu við ryk og óhreinindi og hægt er. Þurrkið af tækinu með hreinum klút eða blásið af því með háþrýstlofti.
- Bannað er að þrifa sláttuvélina með rennandi vatni og sérstaklega með háþrýstvatni.
- Við mælum með því að tækið sé hreinsað eftir hverja notkun.
- Hreinsið tækið reglulega með rökum klút og örlíttilli sápu. Notið ekki hreinsilegi eða ætandi efni; þessi efni geta skemmt plastefni tækisins. Gangið úr skugga um að það komist ekki vatn inn í tækið.
- Hreinsið sláttuvélina með bursta og klút ef mögulegt er.

7.2 Kolaburstar

Við óeðlilega mikla neistamyndun verður að láta fagaðila skipta um kolabursta tækisins.

Hætta! Einungis mega fagaðilar í rafmagnsvinnu skipta um kolaburstana.

7.3 Umhirða

- Skipta verður um uppnotaða og skemmda hnífa, hnífafestingar og bolta í settum af viðurkenndum fagaðila til þess að koma í veg fyrir ójafnvægi á tæki.
- Gangið úr skugga allar festieiningar (skrúfur, rær og þessháttar) séu vel hertar, þannig að hægt sé að tryggja örugga vinnu með sláttuvélinni.
- Athugið oft hvort að grassöfnunareiningin sýni ummerki um skemmdir.
- Skiptið um skemmda og uppnotaða hluti tækisins.
- Til þess að tryggja langan líftíma tækisins ætti að hreinsa og smyrja alla skrúffleti, hjól og öxla.
- Regluleg umhirða á handsláttuvélinni tryggir ekki einungis lengri líftíma og meiri getu heldur stuðlar hún einnig að auðveldari og nákvæmari vinnu á fletinum.
- Sá hlutur sem verður fyrir mestu sliti er sláttuhnífurinn. Athugið ástand hnífs of hnífafestinga með reglulegu millibili. Ef að hnífurinn er uppnotaður er nauðsynlegt að skipta um

hann eða að slípa hann. Ef að óeðlilega mikill titringur er að finna á sláttuvélinni, gefur það til kynna að hnífurinn er ekki jafnvægisstilltur eða að hann hefur afmyndast vegna einhvers. Ef svo er verður að gera við hnífinn eða skipta um hann.

- Inni í tækinu eru engir aðrir hlutir sem hirða þarf um.

7.4 Skipt um hnífa

Af öryggisástæðum mælum við með því að láta fagaðila um að skipta um hnífaeiningu. Varúð! Notið ávallt vinnuvettlinga! Notið einungis upprunalega hnífaeiningar þar sem að annars er ekki hægt að tryggja örugga notkun á tækinu.

Þegar að skipt er um hníf er farið svo að:

1. Losið festingarbolta (sjá mynd 15).
2. Fjarlægjið hnífinn og setjið nýjan í hans stað.
3. Þegar að nýr hnífur er ísettur verður að athuga að hann snúi rétt. Vindvængir hnífa verður að snúa að mótörými (sjá mynd 15). Rauf festingarinnar verður að passa við raufina í sláttuhnífnum.
4. Að lokum verður að herða festingarboltann með föstum lykli. Herða ætti festingarboltann með 25nm.

Að lokum tímabils verður að fara yfir sláttuvélina og fjarlægja óhreinindi og hluti sem safnast hafa upp. Að lokum hvers tímabils verður nauðsynlega að athuga ástand sláttuvélarinnar. Snúið ykkur að þjónustuaðila varðandi viðgerðir. Notið einungis upprunalega varahluti.

7.5 Pöntun varahluta:

Þegar að varahlutir eru pantaðir ættu eftirfarandi atriði að vera tilgreind;

- Gerð tækis
 - Gerðarnúmer tækis
 - Númer tækis
 - Varahlutanúmer þess varahlutar sem panta á
- Verð og upplýsingar eru að finna undir www.isc-gmbh.info

Auka hnífur Art.-Nr.: 34.054.85

8. Geymsla og flutningar

Geymsla

Geymið tækið og aukahluti þess á dimmum, þurrum og frostlausum stað þar sem að börn ná ekki til. Kjörhitastig geymslu er á milli 5°C og 30 °C. Geymið rafmagnsverkfæri í upprunalegum umbúðum.

Flutningur

- Slökkvið á tækinu og takið það úr sambandi við straum áður en að það er flutt.
- Setjið flutningsfestingar á tækið ef slíkar eru til staðar.
- Hlífið tækinu fyrir regni og sterkum titringi, sem sérstaklega er að finna í flutningsfarartækjum.
- Festið tækið þannig að það renni ekki né velti til.

9. Förgun og endurnotkun

Þetta tæki er afhent í umbúðum sem hlífa tækinu fyrir skemmdum við flutninga. Þessar pakkingar endurnýtanlegar eða hægt er að endurvinna þær. Þetta tæki og aukahlutir þess eru úr mismunandi efnum eins og til dæmis málm og plastefnum. Skemmd tæki eiga ekki heima í venjulegu heimilissorpi. Til þess að tryggja rétta förgun á þessu tæki ætti að skila því til þar til gerðra sorpmóttökustöðvar. Ef að þér er ekki kunnugt um þessháttar sorpmóttökustöðvar ættir þú að leita til bæjarskrifstofur varðandi upplýsingar.

10. Hleðslutækjaljós

| Ástand ljósa | | Lýsing og úrræði |
|----------------|----------------|---|
| Rautt LED-ljós | Grænt LED-ljós | |
| Slökkt | Blikkar | Tilbúið til notkunar Hleðslutækið er í sambandi við straum og tilbúið til notkunar, hleðslurafhlaðan er ekki í hleðslutækinu |
| Logar | Slökkt | Hleðsla Hleðslutækið hleður hleðslurafhlöðuna í fljóthleðslu. |
| Slökkt | Logar | Hleðslurafhlaðan hefur náð 85% hleðslu og er tilbúin til notkunar. (Hleðslutími 3,0 Ah hleðslurafhlöðu: 60 mín) Eftir það fer hleðslan sjálfkrafa í hlífandi hleðslu þar til að rafhlaðan er full hlaðin. (hleðslutími alls 3,0 Ah rafhlöðu: um það bil 75 mín) Lausn: Takið hleðslurafhlöðuna úr hleðslutækinu. Takið hleðslutækið úr sambandi við straum. |
| Blikkar | Slökkt | Langhleðsla Hleðslutækið hleður rafhlöðuna hlífandi. Við það er hleðslurafhlaðan hlaðin hægar og hleðsla tekur meira en 1 klukkustund. Það getur verið af eftirfarandi ástæðum: - Hleðslurafhlaðan var ekki hlaðin í langan tíma eða hún var tæmd algjörlega (djúparhleðsla) - Hitastig hleðslurafhlöðunnar er ekki innan eðlilegra marka á milli 10° C og 45°C. Lausn: Bíðið þar til að hleðslu er lokið, það er samt hægt að hlaða hleðslurafhlöðuna. |
| Blikkar | Blikkar | Bilun Hleðsla er ekki möguleg. Hleðslurafhlaðan er biluð. Lausn: Bannað er að hlaða bilaðar hleðslurafhlöður. Takið hleðslurafhlöðuna úr hleðslutækinu. |
| Logar | Logar | Hitabilanir Hleðslurafhlaðan er of heit (til dæmis tæki í sól) eða of kalt (undir 0°C) Lausn: Fjarlægjið hleðslurafhlöðuna og geymið hana í 1 dag í stofuhita (um það bil 20°C). |

11. Bilanaleit

| Bilun | Mögulegar ástæður | Lausn |
|-----------------------|--|--|
| Mótor fer ekki í gang | a) Þéttir er ónýtur b) Tengingar við mótór eða þétti hafa losnað c) Tækið stendur í löngu grasi d) Sláttuhús er stíflað e) Öryggistengi ekki stungið í tæki f) Rafhlaða ekki rétt ísett | a) Látið þjónustuaðila yfirfara það b) Látið þjónustuaðila yfirfara það c) Setjið tækið á styttra gras eða á flöt sem búið er að slá og gangsetjið þar; Breytið ef til vill sláttuhæð d) Hreinsið sláttuhúsið þannig að hnífar snúið óhindrað e) Stingið öryggistenginu í tækið (sjá 6.) f) Fjarlægjið rafhlöðuna og setjið hana aftur í tækið (sjá 5.) |
| Afl mótors minnar | a) Of hátt eða of blautt gras b) Sláttuhús er stíflað c) Hnífar uppnotaðir d) Afl rafhlöðu minnar | a) Stillið inn rétta sláttuhæð, breytið tækisstýringu b) Hreinsið tækishús c) Skiptið um hnífaeiningu d) Athugið hleðsluástand rafhlöðunnar og hlaðið ef þörf er á (sjá 5.) |
| Óhreinn grass-kurður | a) Hnífur er uppnotaður b) Röng sláttuhæð | a) Skiptið um hnífaeiningu eða brýnið hnífa b) Breytið sláttuhæð |

Ábending! Til þess að hlífa mótór tækis er hann útbúinn hitaskynjara sem að slekkur sjálfkrafa á honum ef að mótörinn ofhitnar og kveikir svo sjálfkrafa á honum aftur eftir stutta stund!



Sérstök skilyrði fyrir lönd Evrópubandalagsins:

Kastið ekki notuðum rafmagnstækjum í vanalega ruslatunnu.

Samkvæmt reglugerð fyrir Evrópu 2012/19/EU um gömul rafmangstæki og samkvæmt breytingum í lagasetningu hveðrar þjóðar sambandsins verður að safna raftækjum aðskilið og koma fleim í sérstaka endurvinnslu í flágu umhverfisverndar.

Í staðinn fyrir að senda tækin til baka er eigandi þeirra hvattur til að vinna að því að rétt endurvinnsla eigi sér stað þegar hann afsalar sér tækinu sem eigandi. Það er mögulegt að afhenda tækið til sérstakrar söfnunarstofnunar, sem sér um endurvinnslu tækisins samkvæmt lögum hinna ýmsu þjóða um endurvinnslu og sorp. Þetta á samt ekki við um viðbótarhluti, sem innihalda ekki rafmagnshluta.

Eftirprentun eða önnur fjölprentun fylgiskjala og leiðarvísa vörunnar, líka í údrætti, er ekki leyfileg nema græinilegt samflykki frá iSC GmbH komi til.

Það er áskilið að tæknilegar breytingar séu leyfilegar

Þjónustuupplýsingar

Við höfum faglega þjónustuaðila í öllum þeim löndum sem að ábyrgðarskýrteini ef gefið út á og er heimilisfang þeirra gefið upp í ábyrgðarskýrteininu. Þessir þjónustuaðilar eru til staða fyrir þig varðandi viðgerðir, pantanir varahluta og íhluta.

Athuga verður að sumir eftirtaldir hlutir tækisins eru hlutir sem notast upp við notkun eða á annan náttúrulegan hátt og/eða eftirfarandi hlutir eru nauðsynlegir vegna notkunar eða slits.

| Grein | Dæmi |
|-------------------------------------|------------------------------|
| Slithlutir* | Kolaburstar, Hleðslurafhlaða |
| Notkunarefni/hlutir sem notast upp* | Hnífur |
| Hlutir sem vantar | |

* verða ekki endilega að fylgja!

Vegna galla eða bilana biðjum við þig um að hafa samband við skrá það á netinu undir www.isc-gmbh.info. Vinsamlegast athugið að lýsa biluninni nákvæmlega og svarið endilega eftirfarandi spurningum:

- Virkaði tækið fyrst eða var það bilað strax frá upphafi?
- Varð þér vart við eitthvað óvenjulegt áður en bilunin kom til (greining bilunar)?
- Hvaða bilun lýsir sér í tækinu samkvæmt þinni skoðun (aðalbilun)?
Lýsið biluninni.

Ábyrgðarskírteni

Kæri viðskiptavinur,

vörur okkar eru framleiddar undir ströngu gæðaeftirliti. Ef að tækið virkar þrátt fyrir það ekki fullkomlega, þykir okkur það mjög leitt og biðjum þig endilega um að hafa samband við þjónustuaðila okkar. Heimilisfang er að finna neðar á þessu ábyrgðarskjali. Þú getur einnig haft samband við verslunina þar sem að tækið var keypt. Varðandi gildi ábyrgðarskírteinisins gildir eftirfarandi:

1. Þetta ábyrgðarskírteini lýsir aukalegri ábyrgð sem að neðan nefndur framleiðandi ábyrgist viðskiptavininum sínum umfram þær ábyrgðir sem reglur og lög gefa kröfur um. Þín almenna lagaleg ábyrgð helst ósnert þrátt fyrir þessa ábyrgðaliði. Ábyrgðarþjónusta okkar eru þér að kostnaðarlausu.
2. Ábyrgðin nær eingöngu yfir galla á nýju tæki sem þú hefur fest kaup á sem var framleitt af neðangreindum framleiðanda. Ábyrgðin nær einungis yfir galla sem eru vegna efnisgalla eða framleiðslugalla og takmarkast við okkar ákvörðun um að endurbæta gallan eða skipta út tækinu. Vinsamlegast athugið að tækin okkar eru hvorki framleidd né hönnuð fyrir notkun í atvinnuskini, í iðnaði eða notkun sem bera má saman við slíka notkun. Ábyrgðarsamningurinn fellur úr gildi ef að tækið er notað innan ábyrgðartímans í atvinnuskini eða annan slíkan sambærilegan hátt.
3. Ábyrgð okkar gildir ekki yfir:
 - Skemmdir á tæki sem til verða vegna þess að ekki hefur verið farið eftir leiðbeiningum varðandi samsetningu þess, rangrar uppsetningar, ef að ekki hefur verið farið eftir notandaleiðbeiningunum (til dæmis ef að tækið hefur verið tengt við ranga rafspennu eða rafstraum) eða ef að ekki hefur verið farið eftir leiðbeiningum tækis varðandi umhirðu og öryggi þess eða ef að tækið hefur verið notað undir óeðlilegum náttúruáhrifum eða vegna of lítillar umhirðu og þjónustu.
 - Skemmdir á tæki, sem til verða vegna misnotkunar eða óviðeigandi notkunar (til dæmis of mikið álag á tæki eða ef að notaðir eru rangir íhlutir eða aukahlutir), ef að utanaðkomandi hlutir komast inn í tækið (eins og til dæmis sandur, steinar eða ryk, flutningaskemmdir), vegna rangnotkunar eða utanaðkomandi álags (eins og til dæmis skemmdir við það að tækið fellur niður).
 - Skemmdir á tæki eða hlutum tækisins, sem til verða vegna notkunar þess eða vegna annarra utanaðkomandi eðlilegra uppnokunar.
4. Ábyrgðartíminn eru 60 mánuðir sem byrjar við dagsetningu kaups á tæki. Tilkynna verður um skemmdir eða galla á tæki áður en að ábyrgðin fellur úr gildi og innan tveggja vikna eftir að skemmdir er fundin. Ábyrgð tækisins fellur úr gildi eftir að ábyrgðartímabilið er útrunnið. Ef að gert er við tæki eða því skipt út vegna ábyrgðar, leiðir það ekki til þess að ábyrgðartímabilið lengist og ekki gildir ný ábyrgð á nýja tækinu eða varahlutunum sem settir hafa verið í það. Þetta gildir einnig um þjónustu sem hefur verið framkvæmd til staðar.
5. Til þess að fá ábyrgðarþjónustu, hafið þá samband við: www.isc-gmbh.info. Ef að skemmdir á tækinu er innan ábyrgðarramma þess færð þú umsvifalaust viðgert eða nýtt tæki í stað þess gamla.

Varðandi hluti sem notast upp og hluti sem vantar bendum við á takmarkanir ábyrgðar þessa tækis sem eru í notandaleiðbeiningunum.

Innehållsförteckning

| | |
|--|-----|
| 1. Säkerhetsanvisningar | 263 |
| 2. Beskrivning av maskinen samt leveransomfattning | 263 |
| 3. Ändamålsenlig användning | 264 |
| 4. Tekniska data | 264 |
| 5. Före användning..... | 265 |
| 6. Använda | 266 |
| 7. Rengöring, Underhåll och reservdelsbeställning | 267 |
| 8. Förvaring och transport | 269 |
| 9. Skrotning och återvinning..... | 269 |
| 10. Lampor på laddaren | 270 |
| 11. Felsökning | 271 |
| Serviceinformation..... | 273 |
| Garantibevis | 274 |



Fara! - Läs igenom bruksanvisningen för att sänka risken för skador

Denna maskin får inte användas av barn. Barn ska hållas under uppsikt så att de inte använder maskinen som leksak. Maskinen får inte rengöras eller underhållas av barn. Maskinen får inte användas av personer med begränsad fysisk, sensorisk eller mental förmåga, eller av personer med bristfällig kunskap eller erfarenhet, såvida inte en ansvarig person håller uppsikt eller ger instruktioner.

Fara!

Innan maskinen kan användas måste särskilda säkerhetsanvisningar beaktas för att förhindra olyckor och skador. Läs därför noggrant igenom denna bruksanvisning och dessa säkerhetsanvisningar. Förvara dem på ett säkert ställe så att du alltid kan hitta önskad information. Om maskinen ska överlåtas till andra personer måste även denna bruksanvisning och dessa säkerhetsanvisningar medfölja. Vi övertar inget ansvar för olyckor eller skador som har uppstått om denna bruksanvisning eller säkerhetsanvisningarna åsidosätts.

1. Säkerhetsanvisningar

Gällande säkerhetsanvisningar finns i det bifogade häftet.

Fara!

Läs alla säkerhetsanvisningar och instruktioner. Försummelser vid iakttagandet av säkerhetsanvisningarna och instruktionerna kan förorsaka elstöt, brand och/eller svåra skador. **Förvara alla säkerhetsanvisningar och instruktioner för framtiden.**

Förklaring av skylten på maskinen (se bild 16)

- 1 Läs igenom bruksanvisningen före driftstart.
- 2 Håll tillräckligt avstånd.
- 3 Varning! - Vass kniv – Dra ut säkerhetskontakten innan du utför underhåll eller om nätkabeln har skadats. Kniven fortsätter att rotera efter att motorn har slagits ifrån.
- 4 Skydda maskinen mot regn och fukt
- 5 Garanterad ljudeffektnivå: 93 dB
- 6 Avfallshantera batteriet enligt gällande föreskrifter

2. Beskrivning av maskinen samt leveransomfattning**2.1 Beskrivning av maskinen (bild 1/2)**

1. Brytare
2. Övre skjutbygel
3. Bygelfäste
4. Bårhandtag
5. Gräsuppsamlare
6. Inställning av klippningshöjden
7. Utkastningslucka
8. Brytarspärr
9. Stångfästen
10. Distansbricka
11. Mutter för övre och undre skjutbygel med snabbspännfunktion
12. Säkerhetskontakt
13. Kabelklämmor
14. Laddbart batteri
15. Gräsuppsamlare, höger kåpdel
16. Mängdindikering
17. Gräsuppsamlare, övre kåpdel
18. Gräsuppsamlare, vänster kåpdel
19. Laddare
20. Fästskruvar för övre skjutbygel
21. Fjädrar

2.2 Leveransomfattning samt packa upp maskinen (bild 2)

Kontrollera att produkten är komplett med hjälp av beskrivningen av leveransen. Om delar saknas vill vi be dig ta kontakt med vårt servicecenter eller butiken där du köpte produkten inom fem dagar efter att du köpte artikeln. Tänk på att du måste visa upp ett giltigt kvitto. Beakta även garantitabellen i serviceinformationen i slutet av bruksanvisningen.

- Öppna förpackningen och ta försiktigt ut produkten ur förpackningen.
- Ta bort förpackningsmaterialet samt förpacknings- och transportsäkringar (om förhanden).
- Kontrollera att leveransen är komplett.
- Kontrollera om produkten eller tillbehörsdelen har skadats i transporten.
- Spara om möjligt på förpackningen tills garantitiden har gått ut.

Fara!

Produkten och förpackningsmaterialet är ingen leksak! Barn får inte leka med plastpåsar, folie eller smådelar! Risk för att barn sväljer delar och kvävs!

Leveransomfattning

- Batteridriven gräsklippare
- Bygelfäste (2 st)
- Gräsuppsamlare
- Stångfäste (2 st)
- Distansbrickor (2 st)
- Mutter för övre och undre skjutbygel med snabbspännfunktion (4 st)
- Säkerhetskontakt
- Kabelklämmor (3 st)
- Batteri (2 st)
- Laddare (2 st)
- Fästskruvar för övre skjutbygel (2 st)
- Fjädrar (2 st)
- Original-bruksanvisning
- Säkerhetsanvisningar

3. Ändamålsenlig användning

Gräsklipparen är lämplig för privat bruk i hemma- eller koloniträdgårdar.

Sådana gräsklippare som är avsedda för privata hemma- och koloniträdgårdar definieras som utrustning vars årliga användning i regel inte överstiger 50 timmar och som till övervägande del används till gräsvård, dock ej till allmänna grönytor, parker, sportanläggningar eller till lant- och skogsbruk.

Obs! På grund av olycksrisken får gräsklipparen inte användas till att trimma buskar och häckar, till att skära eller finfördela klätterväxter, till gräsklippning på tak eller i balkonglådor, till rengöring (rensugning) av gångar eller som kompostkvarn för finfördelning av kvistar och grenar från träd och häckar. Dessutom får gräsklipparen inte användas som motorhacka samt för att plana ut ojämnheter i marken, t ex mullvadshögar.

Av säkerhetsskäl får gräsklipparen inte användas som drivaggregat för andra arbetsverktyg och verktygssatser, såvida detta inte uttryckligen har tillåtits av tillverkaren.

Maskinen får endast användas till sitt avsedda ändamål. Användningar som sträcker sig utöver detta användningsområde är ej ändamålsenliga. För materialskador eller personskador som resulterar av sådan användning ansvarar användaren/operatören själv. Tillverkaren påtar sig inget ansvar.

Tänk på att våra produkter endast får användas till ändamålsenligt syfte och inte har konstruerats för yrkesmässig, hantverksmässig eller industriell användning. Vi ger därför ingen garanti om produkten ska användas inom yrkesmässiga, hantverksmässiga eller industriella verksamheter eller vid liknande aktiviteter.


4. Tekniska data

| | |
|---|-------------------------|
| Motorvarvtal..... | 3 000 min ⁻¹ |
| Skyddsklass..... | III |
| Vikt..... | 16 kg |
| Klippbredd | 36 cm |
| Gräsuppsamlarens volym | 40 liter |
| Ljudtrycksnivå L _{pA} | 79,1 dB(A) |
| Osäkerhet K _{pA} | 3 dB(A) |
| Uppmätt ljudeffektnivå L _{WA} | 89,4 dB(A) |
| Osäkerhet K _{WA} | 1,94 dB(A) |
| Garanterad ljudeffektnivå L _{WA} | 93 dB(A) |
| Vibration vid stången a _h | ≤ 2,5 m/s ² |
| Osäkerhet K..... | 1,5 m/s ² |
| Inställning av klippningshöjd ... | 25-75 mm; 6 lägen |
| Kapslingsklass..... | IP21 |

2x Li-Ion-batteri

| | |
|--------------------|---------|
| Spänning | 20 V DC |
| Kapacitet | 3,0 Ah |
| Antal celler | 5 |

2x Laddare

| | |
|-----------------------|--|
| Ingångsspänning | 200-260 V ~ 5060 Hz |
| Utgångsspänning | 21 V DC |
| Utgångsström | 3,0 A |
| Skyddsklass:..... | II /  |

Buller- och vibrationsvärden har bestämts enligt EN ISO 3744:1995, EN ISO 11094:1991 e EN ISO 20643:2008.

Begränsa uppkomsten av buller och vibration till ett minimum!

- Använd endast intakta maskiner.
- Underhåll och rengör maskinen regelbundet.
- Anpassa ditt arbetssätt till maskinen.
- Överbelasta inte maskinen.
- Lämna in maskinen för översyn vid behov.
- Slå ifrån maskinen om den inte används.
- Bär handskar.

Kvarstående risker

Kvarstående risker föreligger alltid även om detta elverktyg används enligt föreskrift. Följande risker kan uppstå på grund av elverktygets konstruktion och utförande:

1. Lungskador om ingen lämplig dammfiltermask används.
2. Hörselskador om inget lämpligt hörselskydd används.

Varning!

Denna maskin genererar ett elektromagnetiskt fält under drift. Under vissa omständigheter kan detta fält påverka aktiva eller passiva medicinska implantat. För att reducera risken för allvarliga eller dödliga personskador, rekommenderar vi att personer med medicinska implantat kontaktar sin läkare och tillverkaren av det medicinska implantatet innan maskinen används.

5. Före användning

Gräsklipparen levereras i delvis demonterat skick. Innan gräsklipparen får användas ska skjutbygel och gräsuppsamlaren monteras. Följ bruksanvisningen steg för steg och orientera dig efter bilderna när du monterar samman maskinen.

Montera skjutbygeln (bild 3 till 7)

Sätt bygelfästet (bild 2/pos. 3) i stångfästet och fäst med snabbspännfunktionen (bild 2/pos. 11) (bild 4). Sätt därefter de sammansatta komponenterna på den avsedda axeln. Skjut den övre skjutbygeln (bild 1/pos. 2) på bygelfästet (bild 2/pos. 3) och fäst därefter enligt beskrivningen i bild 6. Fäst sedan motorkabeln på skjutbygeln (bild 7/pos. A) med kabelklämmorna (bild 2/pos. 13). Därefter kan du ställa in stångens höjd på tre olika nivåer (bild 5/pos. A).

Märk!

Stången får endast ställas in inom det markerade området.

- Tryck fast stången med snabbspännfunktionen (bild 5/pos. B) i avsedd position.

Varning!

Ställ in samma stånglängd på båda sidorna.

- Justera in kabeln med kabelklämmorna på stången (bild 7/pos. A).

Montera gräsuppsamlaren (se bild 8 till 10)

Sätt först samman vänster (bild 2/pos. 18) och höger kåpdel (bild 2/pos. 15) enligt beskrivningen i bild 8. Sätt sedan fast den övre kåpdelen (bild 2/pos. 17) på delarna som redan har monterats (bild 9). Slå ifrån motorn och kontrollera att kniven inte längre roterar innan du hänger in gräsuppsamlaren. Lyft upp utkastningsluckan (bild 10/pos. A) med den ena handen. Håll i gräsuppsamlarens handtag med den andra handen och häng in uppifrån (bild 10).

Mängdindikering på gräsuppsamlaren

Gräsuppsamlaren är försedd med en mängdindikering (bild 2/pos. 16). Denna öppnas av luftflödet som genereras av gräsklipparen under drift. Om luckan stängs till medan du klipper, har gräsuppsamlaren fyllts och måste därefter tömmas. För att mängdindikeringen ska fungera på avsett vis måste öppningarna under luckan alltid vara rena och kunna släppa igenom luft.

Ställa in klippningshöjden**Obs!**

Klippningshöjden får endast ställas in om motorn har slagits ifrån och säkerhetskontakten har dragits ut.

Innan du börjar klippa, kontrollera att skärverktyget inte är trubbigt och att monteringsmaterialet inte har skadats. Byt ut trubbiga och/eller skadade knivar så att ingen obalans uppstår. Slå ifrån motorn och dra ut säkerhetskontakten innan du gör dessa kontroller.

Ställ in klippningshöjden på följande sätt (se bild 11):

1. Tryck reglaget (A) utåt.
2. Ställ reglaget (B) på avsedd klippningshöjd.
3. Släpp reglaget (A) och kontrollera att det har snäppt fast säkert i spärren.

Läsa av klippningshöjden

Klippningshöjden som kan ställas in på sex olika lägen mellan 25 och 75 mm kan läsas av på skalan (bild 11/C).

Ladda batteriet (bild 12a)

1. Dra ut batteriet ur maskinen. Tryck in spärrknappen på batteriets sida.
2. Kontrollera att nätspänningen som anges på märkskylten stämmer överens med nätspänningen i vägguttaget. Anslut laddarens (19) stickkontakt till vägguttaget. Den gröna lysdioden börjar blinka.

3. Sätt batteriet (18) på laddaren (19).
4. Under punkten „Lampor på laddaren“ finns en tabell som förklarar vad de olika lysdioderna på laddaren betyder.

Medan batteriet laddas värms det en aning. Detta är dock normalt.

Om batteriet inte kan laddas måste du kontrollera

- att nätspänning finns i vägguttaget
- att det finns fullgod kontakt vid laddningskontaktarna

Om batteriet fortfarande inte kan laddas måste du lämna in

- laddaren och
- batteriet

till vår kundtjänstavdelning.

För att batteriets livslängd ska bli så lång som möjligt ska batteriet alltid laddas i god tid. Detta är alltid nödvändigt om du märker att maskinens prestanda börjar försvagas. Se till att batteriet aldrig laddas ur helt. Detta leder till att batteriet förstörs!

Montera batteriet (bild 12b)

Öppna batterilocket. Dra i spärren (pos. A) enligt beskrivningen i bild 12b och fäll sedan upp locket. Sätt sedan in de båda batterierna enligt beskrivningen i bild 12c.

Märk!

Använd alltid batterier med samma laddningsnivå, och kombinera aldrig laddade och halvfulla batterier. Ladda alltid båda batterier samtidigt. Batteriet med den lägre laddningsnivån avgör maskinens drifttid. Ladda båda batterier komplett innan maskinen tas i drift. Stäng batterilocket genom att fälla ned locket. Se till att locket snäpper in rätt.

Kapacitetsindikering för batteri (bild 13)

Tryck på knappen för kapacitetsindikering för batteriet (bild 13/pos. A). Kapacitetsindikeringen (bild 13/pos. B) visar batteriets laddningsnivå med tre lysdioder.

Alla tre lysdioder är tända

Batteriet är fulladdat.

2 eller 1 lysdioder är tända

Batteriet har tillräcklig restkapacitet.

1 lysdiod blinkar

Batteriet är tomt och måste laddas.

Alla lysdioder blinkar

Batteriet har djupurladdats och är defekt. Du får inte längre använda eller ladda ett defekt batteri.

6. Använda

Obs!

Gräsklipparen är utrustad med en säkerhetsfunktion som ska förhindra obehöriga att använda maskinen. Strax innan gräsklipparen ska användas måste säkerhetskontakten (bild 12d) skjutas in i öppningen. Varje gång du avbryter arbetet, eller om du klippt färdigt, ska säkerhetskontakten dras ut igen.

Obs!

För att förhindra att gräsklipparen startar oavsiktligt är den utrustad med en brytarspärri (bild 14/pos. 8). Denna ska tryckas in innan brytarna (bild 14/pos. 1) kan användas. Gräsklipparen kopplas ifrån om du släpper dessa brytare. Slå till och ifrån maskinen på detta sätt ett par gånger för att kontrollera att din maskin fungerar rätt. Innan du utför reparation eller underhåll på maskinen, måste du kontrollera att kniven inte roterar och att säkerhetskontakten har dragits ut.

Varning! Öppna aldrig utkastningsluckan för att tömma gräsuppsamlaren medan motorn fortfarande är igång. Den roterande kniven kan förorsaka personsador.

Fäst alltid utkastningsluckan resp. gräsuppsamlaren noggrant. Slå alltid ifrån motorn innan du tar bort gräsuppsamlaren.

Beakta alltid avståndet mellan knivkåpan och dig själv som bestäms av styrtångerna. Var särskilt försiktig när du klipper och ändrar körriktning på slutningar och slänter. Se till att du alltid står stadigt, bär skor med halkfria och profilerade sulor samt långa byxor.

Använd alltid gräsklipparen i rät vinkel mot lutningen, gå alltså inte uppför eller nedför slänten. Av säkerhetsskäl får du inte använda gräsklipparen på slänter om lutningen överstiger 15 grader.

Var särskilt försiktig när du går baklänges och när du drar gräsklipparen. Risk för att du snavar!

Instruktioner för korrekt gräsklippning

Vi rekommenderar att du kör överlappande banor med gräsklipparen.

Klipp alltid med en vass och intakt kniv så att grässtrån inte fransas ut, vilket annars kan leda till att gräsmattan gulnar.

För att du ska få en fin skärningsbild på gräsmattan måste du gå i så raka banor som möjligt. Se till att banorna där du har klippt överlappar varandra med ett par centimeter så att inga remsor står kvar.

Hur ofta du måste använda gräsklipparen är alltid beroende av hur snabbt gräset växer. Under den huvudsakliga växttiden (maj - juni) två gånger i veckan, annars en gång i veckan. Ställ in klipphöjden på 4 - 6 cm, så att gräset kan växa 4 - 5 cm mellan klippningarna. Om gräset har blivit en aning högre, bör du inte göra misstaget att genast klippa ned det till normal höjd. Detta skadar gräsmattan. Klipp aldrig bort mer än hälften av gräsets höjd.

Håll gräsklipparens undersida ren och ta alltid bort gräs som har fastnat. Avlagringar gör det svårare att starta maskinen, och påverkar dessutom klippningskvaliteten och utkastningen.

Använd gräsklipparen i rät vinkel på sluttningar. Du kan undvika att glida med gräsklipparen om du håller den snett uppåt.

Välj klippningshöjd beroende på aktuell gräshöjd. Gå flera gånger med gräsklipparen så att maximalt 4 cm gräs klipps av varje gång.

Slå alltid ifrån motorn innan du kontrollerar kniven. Tänk på att kniven fortsätter att rotera ett par sekunder efter att du har slagit ifrån motorn. Försök aldrig att stoppa kniven. Kontrollera med jämna mellanrum att kniven sitter fast ordentligt, är i fullgott skick samt tillräckligt vass. Om detta inte skulle vara fallet måste den slipas eller bytas ut. Om den roterande kniven slår emot ett föremål måste du slå ifrån gräsklipparen och vänta tills kniven har stannat helt. Kontrollera därefter knivens och knivfästets skick. Om dessa har skadats måste de bytas ut.

Om du ser att gräsrester ligger kvar på gräsmattan efter att du klippt, är detta ett tecken på att gräsupsamlaren måste tömmas. Obs! Slå ifrån motorn och vänta tills kniven har stannat helt in-

nan du tar av gräsupsamlaren.

För att ta av gräsupsamlaren måste du lyfta upp utkastningsluckan med den ena handen, och med den andra handen lyfta av gräsupsamlaren med handtaget. Enligt beskrivningen i säkerhetsföreskrifterna kommer utkastningsluckan att slå igen när gräsupsamlaren tas av så att den bakre utkastningsöppningen därefter är stängd. Om gräsrester hänger kvar i öppningen är det lämpligt att köra tillbaka gräsklipparen med ungefär 1 m så att det ska gå lättare att starta maskinen.

Om avlagringar av gammalt gräs finns kvar i gräsklipparens kåpa och på arbetsverktyget, får detta inte tas bort med handen eller med fötterna. Använd lämpliga hjälpmedel, t ex en handborste.

För att garantera att gräset samlas upp på avsett vis, ska gräsupsamlaren rengöras från insidan efter användningen.

Häng endast in gräsupsamlaren om motorn har slagits ifrån och kniven har stannat.

Lyft upp utkastningsluckan med den ena handen, håll fast gräsupsamlarens handtag med den andra handen och häng därefter in från ovasidan.

7. Rengöring, Underhåll och reservdelsbeställning

Fara!

Dra alltid ut stickkontakten om maskinen ska rengöras (bild 12d) .

7.1 Rengöra maskinen

- Håll skyddsanordningarna, ventilationsöppningarna och motorkåpan i så damm- och smutsfritt skick som möjligt. Torka av maskinen med en ren duk eller blås av den med tryckluft med svagt tryck.
- Rengör inte gräsklipparen under rinnande vatten, särskilt under högtryck.
- Vi rekommenderar att du rengör maskinen efter varje användningstillfälle.
- Rengör maskinen med jämna mellanrum med en fuktig duk och en aning såpa. Använd inga rengörings- eller lösningsmedel. Dessa kan skada maskinens plastdelar. Se till att inga vätskor tränger in i maskinens inre.
- Rengör om möjligt gräsklipparen endast med en borste eller en trasa.

7.2 Kolborstar

Vid överdrivning gnistbildning måste du låta en behörig elinstallatör kontrollera kolborstarna.

Fara! Kolborstarna får endast bytas ut av en behörig elinstallatör.

7.3 Underhåll

- Slitna eller skadade knivar, knivfästen och bultar måste bytas ut satsvis av en behörig fackman för att garantera att balansen bibehålls.
- Se till att alla fästdon (skruvar, muttrar osv) alltid är fast åtdragna så att du kan använda gräsklipparen utan risk för skador.
- Kontrollera ofta om gräsupsamlaren är sliten.
- Byt ut slitna eller skadade delar.
- För att garantera lång livslängd ska alla skruvdelar samt hjul och axlar rengöras och därefter oljas in.
- Om du vårdar din gräsklippare i regelbundna intervaller förbättras inte endast utrustningens livslängd och prestanda, utan det blir dessutom lättare att använda gräsklipparen och resultatet blir bättre.
- Gräsklipparens kniv är den del som slits mest. Kontrollera knivens skick i regelbundna intervaller samt att den sitter fast ordentligt. Om kniven är sliten måste den genast bytas ut eller slipas. Om du märker av kraftiga vibrationer i gräsklipparen, betyder detta att kniven är felaktigt balanserad eller har deformerats av stötar. I sådana fall måste kniven repareras eller bytas ut.
- I sticksågens inre finns inga delar som kräver underhåll.

7.4 Byta ut kniven

Av säkerhetsskäl rekommenderar vi att du låter en behörig fackman byta ut kniven. Obs! Bär arbetshandskar! Använd endast originalknivar eftersom det annars finns risk för att vissa funktioner inte fungerar och att säkerheten inte kan garanteras.

Byt ut kniven på följande sätt:

1. Lossa på fästskruven (se bild 15).
2. Ta av kniven och byt ut den mot en ny.
3. Se till att monteringsriktningen stämmer när du monterar in den nya kniven. Knivens vingar måste skjuta in i motorrummet (se bild 15). Fäststiften måste stämma överens med de stansade öppningarna i kniven.
4. Dra därefter åt fästskruven med universalnyckeln. Åtdragningsmomentet bör vara ca 25 Nm.

Kontrollera gräsklipparens allmänna skick vid säsongens slut och ta bort alla rester som har fastnat. Kontrollera tvunget gräsklipparens skick innan du tar den i drift för första gången efter vinteruppehållet. Kontakta vår kundtjänst om reparationer krävs. Använd endast originalreservdelar.

7.5 Reservdelsbeställning

Lämna följande uppgifter vid beställning av reservdelar:

- Maskintyp
- Maskinens artikel-nr.
- Maskinens ident-nr.
- Reservdelsnummer för erforderlig reservdel

Aktuella priser och ytterligare information finns på www.isc-gmbh.info

Reservkniv art.-nr.: 34.054.85

8. Förvaring och transport

Förvaring

Förvara maskinen och dess tillbehör på en mörk, torr och frostfri plats samt otillgängligt för barn. Den bästa förvaringstemperaturen är mellan 5 och 30°C. Förvara maskinen i originalförpackningen.

Transport

- Innan maskinen får transporteras ska den slås ifrån och skiljas åt från elnätet.
- Montera transportskydd om förhanden.
- Skydda maskinen mot skador och kraftiga vibrationer som särskilt kan uppstå vid transport i fordon.
- Fixera maskinen så att den inte kan glida eller välta.

9. Skrotning och återvinning

Produkten ligger i en förpackning som fungerar som skydd mot transportskador. Denna förpackning består av olika material som kan återvinnas. Lämna in förpackningen till ett samlingsställe för återvinning. Produkten och dess tillbehör består av olika material som t ex metaller och plaster. Defekta produkter får inte kastas i hushållssoporna. Lämna in produkten till ett samlingsställe i din kommun för professionell avfallshantering. Hör efter med din kommun om du inte vet var närmsta samlingsställe finns.

10. Lampor på laddaren

| Indikeringsstatus | | Betydelse och åtgärder |
|-------------------|--------------|---|
| Röd lysdiod | Grön lysdiod | |
| Från | Blinkar | Driftberedd Laddaren är ansluten till elnätet och driftberedd, inget batteri i laddaren. |
| Till | Från | Laddning Laddaren snabbbladdar batteriet. |
| Från | Till | Batteriet har laddats till 85 % och är klar för användning. (Laddningstid 3,0 Ah-batteri: 60 min) Därefter kopplar laddaren om till skonladdning tills batteriet har laddats helt. (Total laddningstid 3,0 Ah-batteri: ca 75 min) Åtgärd: Ta ut batteriet ur laddaren. Koppla loss laddaren från elnätet. |
| Blinkar | Från | Anpassningsladdning Laddaren har ställts in på ett läge för skonsam laddning. Av säkerhetsskäl laddas batteriet upp långsammare och behöver mer än 1 timme. Detta kan ha följande orsaker: - Batteriet har inte laddats på lång tid eller ett tomt batteri har laddats ur (djupurladdning). - Batteriets temperatur befinner sig inte inom idealintervallet 10°C till 45°C. Åtgärd: Vänta tills batteriet har laddats, batteriet kan ändå laddas. |
| Blinkar | Blinkar | Störning Batteriet kan inte längre laddas. Batteriet är defekt. Åtgärd: Du får inte längre ladda det defekta batteriet. Ta ut batteriet ur laddaren. |
| Till | Till | Temperaturstörning Batteriet är för varmt (t ex direkt solstrålning) eller för kallt (under 0°C). Åtgärd: Ta ut batteriet och förvara det i rumstemperatur i en dag (ca 20°C). |

11. Felsökning

| Störning | Möjliga orsaker | Åtgärder |
|--------------------------|--|--|
| Motorn startar ej | a) Kondensatorn defekt b) Anslutningarna vid motorn eller kondensatorn har lossnat c) Maskinen står i alltför högt gräs d) Gräsklipparens kåpa är tilltäppt e) Säkerhetskontakten har inte satts i f) Batteriet har inte satts i rätt | a) Låt kundtjänst kontrollera. b) Låt kundtjänst kontrollera. c) Starta på lågt gräs eller på ytor som redan klippts; Ändra ev. på klipphöjden d) Rengör kåpan så att kniven kan rotera fritt e) Sätt i säkerhetskontakten (se 6.) f) Ta ut batteriet och sätt sedan i det igen (se 5.) |
| Motorns prestanda avtar | a) För högt eller fuktigt gräs b) Gräsklipparens kåpa är tilltäppt c) Kniven är nedsliten d) Batteriets kapacitet avtar | a) Korrigera klippningshöjden, ändra elektronikinställningen b) Rengör kåpan c) Byt ut kniven d) Kontrollera batteriets kapacitet, ladda upp batteriet vid behov (se 5.) |
| Dålig klippningskvalitet | a) Kniven är sliten b) Fel klipphöjd | a) Byt ut eller slipa kniven b) Korrigera klipphöjden |

Obs! Motorn skyddas av en termobrytare som slår ifrån vid överbelastning och som automatiskt kopplas in på nytt efter en kort avkylningspaus!



Endast för EU-länder

Kasta inte elverktyg i hushållssoporna.

Enligt det europeiska direktivet 2012/19/EG om avfall som utgörs av eller innehåller elektriska eller elektroniska produkter och dess tillämpning i den nationella lagstiftningen, måste förbrukade elverktyg källsorteras och lämnas in för miljövänlig återvinning.

Återvinnings-alternativ till begäran om återsändning:

Som ett alternativ till returnering är ägaren av elutrustningen skyldig att bidra till ändamålsenlig avfallshantering för det fall att utrustningen ska skrotas. Efter att den förbrukade utrustningen har lämnats in till en avfallsstation kan den omhändertas i enlighet med gällande nationella lagstiftning om återvinning och avfallshantering. Detta gäller inte för tillbehör delar och hjälpmedel utan elektriska komponenter vars syfte har varit att komplettera den förbrukade utrustningen.

Eftertryck eller annan duplicering av dokumentation och medföljande underlag för produkterna, även utdrag, är endast tillåtet med uttryckligt tillstånd från iSC GmbH.

Med förbehåll för tekniska ändringar.

Serviceinformation

I alla länder som nämns i garantibeviset har vi kompetenta servicepartners. Adresserna till dessa partners finns i garantibeviset. Våra partners står gärna till tjänst för alla slags servicearbeten såsom reparation och tillhandahållande av reservdelar, slitagedelar och förbrukningsmaterial.

Kom ihåg att följande delar i denna produkt är utsatta för ett bruksmässigt och naturligt slitage samt att följande delar krävs som förbrukningsmaterial.

| Kategori | Exempel |
|---|---------------------|
| Slitagedelar* | Kolborstar, Batteri |
| Förbrukningsmaterial/förbrukningsdelar* | Knivar |
| Delar som saknas | |

* ingår inte tvunget i leveransomfattningen!

Vid brister eller störningar kan du anmäla detta på webbplatsen www.isc-gmbh.info. Ge en detaljerad beskrivning av felet som har uppstått och besvara alltid följande frågor:

- Fungerade produkten först eller var den defekt från början?
- Märkte du av någonting innan produkten slutade att fungera (symptomer före defekt)?
- Enligt din åsikt, vilken funktion är felaktig i produkten (huvudsymptom)?
Beskriv den felaktiga funktionen.

Garantibevis

Bästa kund,
våra produkter genomgår en sträng kvalitetskontroll. Om denna produkt mot förmodan inte fungerar på rätt sätt, beklagar vi detta och ber dig att kontakta vår serviceavdelning under adressen som anges på garantikortet, eller vända dig till butiken där du köpte produkten. Följande punkter gäller för att du ska kunna göra anspråk på garantin:

1. Dessa garantivillkor reglerar ytterligare garantitjänster som nedanstående tillverkare erbjuder köpare av nya produkter. Dessa tjänster är en komplettering till den lagstadgade garantin. Garantianspråk som regleras enligt lag påverkas inte av denna garanti. Våra garantitjänster är gratis för dig.
2. Garantitjänsterna omfattar endast sådana brister som bevisligen kan härledas till material- eller tillverkningsfel. Produkten som du har köpt ska vara ny och härstamma från nedanstående tillverkare. Vi avgör om sådana brister i produkten ska åtgärdas eller om produkten ska bytas ut.
Tänk på att våra produkter endast får användas till ändamålsenligt syfte och inte har konstruerats för kommersiell, hantverksmässig eller yrkesmässig användning. Ett garantiavtal sluts därför ej om produkten inom garantitiden har använts inom yrkesmässiga, hantverksmässiga eller industriella verksamheter eller har utsatts för liknande påkänning.
3. Garantin omfattar inte:
 - Skador på produkten som kan härledas till att monteringsanvisningen missaktats eller på grund av felaktig installation, åsidosatt bruksanvisning (t ex anslutning till felaktig nätspänning eller strömart), missaktade underhålls- och säkerhetsbestämmelser, om produkten utsätts för onormala miljöfaktorer eller bristfällig skötsel och underhåll.
 - Skador på produkten som kan härledas till missbruk eller ej ändamålsenlig användning (t ex överbelastning av produkten eller användning av ej godkända insatsverktyg eller tillbehör), främmande partiklar som har trängt in i produkten (t ex sand, sten eller damm, transportskador), yttre våld eller yttre påverkan (t ex skador efter att produkten fallit ned).
 - Skador på produkten eller delar av produkten som kan härledas till bruksmässigt, normalt eller för övrigt naturligt slitage.
4. Garantitiden uppgår till 60 månader och gäller från datumet när produkten köptes. Medan garantitiden fortfarande gäller ska anspråk på garanti ställas inom två veckor efter att defekten fastställdes. Det är inte möjligt att ställa anspråk på garanti efter att garantitiden har löpt ut. Garantitiden förlängs inte när produkten repareras eller byts ut, dessutom medför sådana arbeten inte att en ny garantitid börjar gälla för produkten eller för ev. reservdelar som har monterats in. Detta gäller även vid hembesök.
5. Anmäl den defekta produkten på följande webbplats för att göra anspråk på garantin: www.isc-gmbh.info. Om defekten i produkten täcks av våra garantitjänster, får du genast en reparerad eller ny produkt.

För slitage- och förbrukningsdelar samt för delar som saknas hänvisar vi till begränsningarna i garantin enligt serviceinformationen som anges i denna bruksanvisning.

Sisällysluettelo

| | |
|---|-----|
| 1. Turvallisuusmääräykset | 276 |
| 2. Laitteen kuvaus ja toimituksen sisältö | 276 |
| 3. Määräysten mukainen käyttö | 277 |
| 4. Tekniset tiedot | 277 |
| 5. Ennen käyttöönottoa | 278 |
| 6. Käyttö | 279 |
| 7. Puhdistus, huolto ja varaosatilaukset | 280 |
| 8. Varastointi ja kuljetus | 281 |
| 9. Käytöstäpoisto ja uusiokäyttö | 281 |
| 10. Latauslaitteen näyttö | 282 |
| 11. Vianhakukaavio | 283 |
| Asiakaspalvelutiedot | 285 |
| Takuutodistus | 286 |



Vaara! - Tapaturmavaaran vähentämiseksi lue käyttöohje

Lapset eivät saa käyttää tätä laitetta. Lapsia tulee valvoa, jotta he eivät voi leikkiä laitteella. Lapset eivät saa suorittaa puhdistus- ja huoltotoimia. Henkilöt, joiden fyysiset, aistiperäiset tai henkiset kyvyt ovat vähentyneet tai joilla ei ole riittäviä tietoja tai kokemusta, eivät saa käyttää laitetta, paitsi heistä vastuullisen henkilön valvonnassa tai opastamina.

Vaara!

Laitteita käytettäessä tulee noudattaa tiettyjä turvallisuusvaroitoimia tapaturmien ja vaurioiden välttämiseksi. Lue sen vuoksi tämä käyttöohje / nämä turvallisuusmääräykset huolellisesti läpi. Säilytä ne hyvin, jotta niissä olevat tiedot ovat myöhemminkin milloin vain käytettävissäsi. Jos luovutat laitteen muille henkilöille, ole hyvä ja anna heille myös tämä käyttöohje / nämä turvallisuusmääräykset laitteen mukana. Emme ota mitään vastuuta tapaturmista tai vaurioista, jotka ovat aiheutuneet tämän käyttöohjeen tai turvallisuusohjeiden noudattamisen laiminlyönnistä.

1. Turvallisuusmääräykset

Laitetta koskevat turvallisuusmääräykset löydät oheistetusta vihkosesta.

Vaara!**Lue kaikki turvallisuusmääräykset ja ohjeet.**

Jos turvallisuusmääräyksiä tai muita ohjeita ei noudateta, saattaa tästä aiheutua sähköiskuja, tulipaloja ja/tai vaikeita vammoja. **Säilytä kaikki turvallisuusmääräykset ja ohjeet myöhempää tarvetta varten.**

Laitteessa olevan ohjekilven selostus (katso kuvaa 16)

1. „Varoitus – Tapaturmavaaran vähentämiseksi lue käyttöohje“
2. Pysy etäällä!
3. Varo! - Terävät leikkurit - Vedä turvapistoke pois ennen kunnossapitotoimia. Leikkurinterät pyöriävät vielä moottorin sammuttamisen jälkeenkin!
4. Suojaa laitetta sateelta ja kosteudelta
5. Taattu äänen tehotaso: 93 dB
6. Hävitä akku määräysten mukaisesti

2. Laitteen kuvaus ja toimituksen sisältö**2.1 Laitteen kuvaus (kuvat 1/2)**

1. Kytkeänpainikkeet
2. Ylempi työntösanka
3. Työntösangan pidike
4. Kantokahva
5. Silppukori
6. Leikkauskorkeuden säätö
7. Poistoluukku
8. Käynnistysenesto
9. Varren istukat

10. Aluslevy
11. Ylemmän ja alemman työntösangan mutteri pikakiristystoiminnolla
12. Turvapistoke
13. Johdonkiinnitin
14. Akku
15. Silppukori, oikea kotelonosa
16. Täyttömäärän näyttö
17. Silppukorin ylempi kotelonosa
18. Silppukori, vasen kotelonosa
19. Latauslaite
20. Ylemmän työntösangan kiinnitysruuvit
21. Jouset

2.2 Toimituksen laajuus ja pakkauksesta purkamisen (kuva 2)

Tarkasta tässä kuvatun toimitusselostuksen avulla, että tuote on täysimääräinen. Jos osia puuttuu, ota viimeistään 5. arkipäivänä oston jälkeen yhteyttä asiakaspalveluumme tai siihen myyntipisteeseen, josta olet ostanut laitteen, ja esitä vastaava ostotosite. Huomioi tässä myös tämän ohjekirjan lopussa olevat asiakaspalveluohjeet ja takuuasuoritustaulukko.

- Avaa pakkaus ja ota laite varovasti pakkauksesta.
- Poista pakkausmateriaalit sekä pakkaus- ja kuljetusvarmistukset (mikäli käytetty).
- Tarkasta, onko toimitus täysilukuinen.
- Tarkasta, onko laitteessa ja varusteissa kuljetusvaurioita.
- Säilytä pakkaus, mikäli mahdollista, takuuajan loppuun saakka.

Vaara!

Laite ja pakkausmateriaalit eivät ole lasten leikkikaluja! Lapset eivät saa leikkiä muovipusseilla, kelmuilla tai pienillä osilla! Niistä uhkaa nielaisu- ja tukehtumisvaara!

Toimituksen laajuus

- Akkuruohonleikkuri
- Työntökahvan pidike (2 kpl)
- Silppukori
- Varren istukat (2 kpl)
- Aluslevyt (2 kpl)
- Ylemmän ja alemman työntösangan mutterit pikakiristystoiminnolla (4 kpl)
- Turvapistoke
- Johdonkiinnittimet (3 kpl)
- Akku (2 kpl)
- Latauslaite (2 kpl)
- Ylemmän työntösangan kiinnitysruuvit (2 kpl)
- Jouset (2 kpl)
- Alkuperäiskäyttöohjeen käännös

- Turvallisuusmääräykset

3. Määräysten mukainen käyttö

Ruohonleikkuri on tarkoitettu yksityiseen käyttöön koti- ja harrastuspuutarhassa.

Yksityiseen koti- ja puutarhakäyttöön kuuluviksi katsotaan sellaiset ruohonleikkurit, joiden vuosittainen käyttötuntimäärä ei yleensä ylitä 50 tuntia ja joita käytetään etusijassa ruoho- ja nurmik-koaluiden hoitoon, mutta ei yleisillä puisto- tai torialueilla, urheilukentillä tai maa- ja metsätalou-
dessa.

Huomio! Käyttäjän ruumiillisen vaarannuksen vuoksi ruohonleikkuria ei saa käyttää pensaikkojen, pensasaitojen ja koristepensaiden leikkaamiseen, kattoistutusten tai parvekekukkalaatikoiden rön-sykasvien tai ruohon leikkaamiseen tai pienentä-miseen, jalkakäytävien puhdistamiseen (roskien imuun) tai silppurina puiden tai pensasaitojen leikkausjätteiden pienentämiseen. Ruohonleik-kuria ei myöskään saa käyttää moottorikuokkana tai maankohoumien tasoittamiseen, kuten esim. myyränkasojen levittämiseen.

Turvallisuussyistä ruohonleikkuria ei saa käyttää minkäänlaisten muiden työkalujen tai työkalujen käyttölaitteena, paitsi jos valmistaja on nimenomaisesti sallinut tämän.

Konetta saa käyttää ainoastaan sille määrättyyn tarkoitukseen. Kaikkinaisen tämän ylittävä käyttö ei ole määräysten mukaista. Kaikista tästä aiheu-tuvista vahingoista tai loukkaantumisista on vas-tuussa laitteen omistaja/käyttäjä eikä suinkaan sen valmistaja.

Ole hyvä ja ota huomioon, että laitteitamme ei ole suunniteltu ja valmistettu käytettäväksi pienteol-lisuus- tai teollisuustarkoituksiin. Emme siksi ota mitään vastuuta vaurioista, jos laitetta käytetään pienteollisuus-, käsityöläis- tai teollisuustyöpaiko-illa tai näihin verrattavissa olevissa toimissa.

4. Tekniset tiedot

Moottorin kierrosluku:..... 3000 min⁻¹
Suojaluokka:III
Paino:..... 16 kg
Leikkausleveys:.....36 cm
Silppukorin tilavuus:40 litraa
Äänen painetaso L_{PA}: 79,1 dB(A)
Mittausepäätarkkuus K_{PA}: 3 dB(A)
Mittattu äänen tehotaso L_{WA}: 89,4 dB(A)
Mittausepäätarkkuus K_{WA}: 1,94 dB(A)
Taattu äänen tehotaso L_{WA}: 93 dB(A)
Tärinä varressa a_h: ≤ 2,5 m/s²
Mittausepäätarkkuus K: 1,5 m/s²
Leikkauskorkeuden säätö: .. 25-75 mm; 6 asentoa
Suojalaji: IP21

Litiumi-ioniakku

Jännite: 21 V tasavirta
Teho: 3,0 Ah
Kennojen lukumäärä: 5

Latauslaite

Tulojännite: 200-260 V ~ 50-60 Hz
Lähtöjännite: 21 V tasavirta
Antovirta: 3,0 A
Suojaluokka: II /

Melunpäästöt ja tärinäarvot on mitattu standar-dien EN ISO 3744:1995, ISO 11094: 1991 ja EN ISO 20643:2008 mukaisesti.

Rajoita melunpäästöt ja tärinä mahdollisim-man vähäisiksi!

- Käytä ainoastaan moitteettomia laitteita.
- Huolla ja puhdista laite säännöllisesti.
- Sovita työskentelytapasi laitteen mukaiseksi.
- Älä ylikuormita laitetta.
- Tarkastuta laite aina tarvittaessa.
- Sammuta laite, kun sitä ei käytetä.
- Käytä suojakäsineitä.

Jäämääriskit

Silloinkin, kun käytät tätä sähkötyökalua määräys-ten mukaisesti, jää jäljelle joitain riskejä. Tämän sähkötyökalun rakenteesta ja mallista riippuen saattaa esiintyä seuraavia vaaroja:

1. keuhkovaurioita, ellei käytetä sopivaa pöly-suojanaamaria.
2. kuulovaurioita, ellei käytetä soveliaita kuulo-suojaimia.

Varoitus!

Tämä laite kehittää käytön aikana sähkömagneettisen kentän. Tämä kenttä saattaa tietyissä olosuhteissa vaikuttaa aktiivisiin tai passiivisiin lääkinällisiin siirännäisiin. Vakavien tai kuolemaan johtavien vammojen välttämiseksi suosittelemme, että henkilöt, joilla on lääkinällisiä siirännäisiä, kysyvät neuvoa lääkäriltään tai lääkinällisen siirännäisen valmistajalta, ennen kuin he käyttävät laitetta.

5. Ennen käyttöönottoa

Ruohonleikkuri toimitetaan osittain purettuna. Työntösanka ja silppukori tulee asentaa ennen ruohonleikkurin käyttöä. Noudata käyttöohjetta askel askeleelta ja kokoa laite kuvien näyttämällä tavalla.

Työntösangan asennus (kuvat 3 – 7)

Aseta työntösangan pidike (kuva 2/nro 3) varren istukkaan ja kiinnitä se (kuva 4) pikakiinnitystoiminnolla (kuva 2/nro 11). Työnnä sitten yhteen liitetyt osat niille tarkoitettuun akseliin. Ylempi työntösanka (kuva 1/nro 2) täytyy työntää työntökahvan pidikkeeseen (kuva 2/nro 3) ja kiinnittää kuvan 6 mukaisesti. Kiinnitä sitten moottorin johto johdonkiinnittimillä (kuva 2/nro 13) työntösankaan (kuva 7/kohta A). Nyt voit valita varren korkeuden 3 eri asennosta (kuva 5/kohta A).

Viite!

Varren korkeuden säätö on sallittu vain merkityllä alueella.

- Paina ohjausvarsi pikakiinnitystoiminnolla (kuva 5/kohta B) kiinni haluttuun asemaan.

Varoitus!

Molemmille puolille tulee säätää sama varren korkeus.

- Oikaise johto ja kiinnitä se johdonkiinnittimien avulla ohjausvarteen (kuva 7/kohta A).

Silppukorin asennus (katso kuvia 8 - 10)

Työnnä ensin vasen kotelonosa (kuva 2/nro 18) ja oikea kotelonosa (kuva 2/nro 15) yhteen kuvassa 8 näytetään. Työnnä sitten ylempi kotelonosa (kuva 2/nro 17) jo asennettujen puolikkaiden päälle (kuva 9). Silppukoria paikalleen ripustettaessa tulee moottorin olla sammutettu eikä leikkausterä saa pyöriä. Nosta poistoluukkua (kuva 10/kohta A) yhdellä kädellä. Pidä toisella kädellä silppukoria kahvasta ja ripusta se ylhäältä

paikalleen (kuva 10).

Silppukorin täyttömäärän näyttö

Silppukori on varustettu täyttömäärän näytöllä (kuva 2/nro 16). Ruohonleikkurin käytön aikana syntyvä ilmavirta avaa näyttöläpän. Jos läppä sulkeutuu leikkaamisen aikana, niin silppukori on täynnä ja se täytyy tyhjentää. Pidä läpän alapuolella olevat reiät aina puhtaina ja läpäisevinä, jotta täyttömäärän näyttö toimii moitteettomasti.

Leikkuukorkeuden säätö**Huomio!**

Leikkuukorkeuden säädön saa tehdä vain kun moottori on pysäytetty ja turvapistoke vedetty pois.

Ennen kuin aloitat ruohonleikkuun, tarkasta, onko terä tylstynyt tai sen kiinnityslaitteet vahingoittuneet. Vaihda tylsät ja/tai vahingoittuneet leikkausvälineet uusiin, jotta niistä ei aiheudu epätasapainotumista. Sammuta moottori tätä tarkastusta varten ja irrota verkkopistoke.

Leikkuukorkeuden säätö tulee suorittaa seuraavasti (katso kuva 11):

1. Paina vipu (A) ulospäin.
2. Säädä vipu (B) haluttuun leikkuukorkeuteen.
3. Päästä vipu (A) irti ja tarkasta, että se on lukittunut tukevasti paikalleen.

Leikkuukorkeuden lukeminen

Leikkuukorkeuden voi säätää 6 eri asemaan 25 ja 75 mm välillä ja sen voi lukea asteikosta (kuva 11/C).

Akun lataaminen (kuva 12a)

1. Ota akkusarja laitteesta pois. Paina tätä varren sivulla olevaa lukitusnäppäintä.
2. Tarkasta, että tyyppikilvessä annettu verkkojännite vastaa käytettävissä olevaa verkkopistoketta. Työnnä latauslaitteen verkkopistoke (19) pistorasiaan. Vihreä LED alkaa vilkkua.
3. Työnnä akku (18) latauslaitteeseen (19).
4. Kohdasta „Latauslaitteen näyttö“ löydät taulukon, josta selviävät latauslaitteen LED-näytön merkitykset.

Latauksen aikana akku saattaa lämmetä hieman. Tämä on kuitenkin normaalia.

Jos akkusarjan lataaminen ei onnistu, ole hyvä ja tarkasta,

- onko pistorasiassa verkkojännite
- ovatko latauskontaktit moitteettomasti yhteydessä latauslaitteeseen.

Jos akkusarjan lataaminen ei vieläkään onnistu, pyydämme toimittamaan

- latauslaitteen
- sekä akkusarjan tekniseen asiakaspalveluumme.

Jotta akkusarjan elinikä olisi mahdollisimman pitkä, tulee se aina ladata riittävän ajoissa. Tämä on joka tapauksessa tarpeen, kun huomaat laitteen tehon heikkenevän. Älä koskaan anna akkusarjan tyhjentyä täysin. Tästä seuraa akkusarjan vahingoittuminen!

Akun asennus (kuva 12b)

Avaa akkulokeron kansi. Vedä tätä varten kuvan 12b mukaisesti sieppari (kohta A) auki ja käännä kansi ylös. Työnnä sitten molemmat akut kuvan 12c mukaisesti akun istukoihin.

Viite!

Käytä ainoastaan akkuja, joiden lataus on yhtä suuri, älä koskaan yhdistele täyteen ladattuja ja puolityhjiä akkuja keskenään. Lataa molemmat akut aina samanaikaisesti.

Se akku, jonka lataus on alhaisempi, määrää laitteen käyntiajan pituuden. Ennen käyttöä täytyy molemmat akut aina ladata täyteen. Sulje akkulokeron kansi kääntämällä kansi kiinni ja tarkkaile, että se napsahtaa oikein kiinni.

Akun tehonnäyttö (kuva 13)

Paina akun tehonnäytön katkaisinta (kuva 13/ kohta A). Akun tehonnäyttö (kuva 13/kohta B) ilmoittaa akun lataustilan 3 LED:in avulla.

Kaikki 3 LED:iä palavat:

Akku on ladattu täyteen.

2 tai 1 LED(:iä) palaa:

Akussa on vielä riittävästi tehoa.

1 LED vilkkuu:

Akku on tyhjä, lataa akku uudelleen.

Kaikki LED:it vilkkuvat:

Akku on tyhjentynyt aivan täysin ja vahingoittunut. Viallista akkua ei saa enää käyttää eikä ladata!

6. Käyttö

Varo!

Ruohonleikkuri on varustettu turvakytkenällä luvattoman käytön estämiseksi. Pane turvapistoke (kuva 12d) paikalleen välittömästi ennen ruohonleikkurin käyttöönottoa ja ota se jälleen pois aina kun keskeytät tai lopetat työsi.

Huomio!

Tahattoman käynnistymisen ehkäisemiseksi on ruohonleikkuri varustettu käynnistykseenestolla (kuva 14/nro 8), jota tulee painaa, ennen kuin voit painaa kytkentäpainikkeita (kuva 14/nro 1). Jos kytkentäpainikkeet päästetään irti, niin ruohonleikkuri sammuu. Toista tämä menettely muutaman kerran, jotta voit olla varma laitteesi moitteettomasta toiminnasta. Ennen kuin suoritat laitteelle korjaus- tai huoltotoimia, tulee sinun varmistaa, että terä ei pyöri ja että laitteen turvapistoke on irrotettu.

Varoitus! Älä koskaan avaa poistoluukku silppukoria tyhjentäessäsi, jos moottori käy vielä. Pyörivä terä saattaa aiheuttaa tapaturmia.

Kiinnitä poistoluukku ja silppukori aina huolellisesti paikalleen. Sammuta moottori, ennen kuin otat ne pois.

Ohjaustankojen määrittämä käyttäjän ja terärungon välinen turvaetäisyys tulee aina säilyttää. Erityisen varovaisesti tulee toimia penkereillä ja rinteillä tapahtuvan leikkauksen ja kulkusuunnan muutosten aikana. Huolehdi pitävästä asennosta, käytä luistamattomin, pitävin anturoin varustettuja jalkineita ja pitkälahkeisia housuja.

Leikkaa ruoho aina rinteiden poikkisuuntaan. Turvallisuussyistä ei ruohonleikkuria saa käyttää rinteillä, joiden kaltevuus on yli 15°.

Ole erityisen varovainen liikuttaessasi ruohonleikkuria taaksepäin tai vetäessäsi sitä. Kompastumisvaara!

Ohjeita oikeaa leikkuuta varten

Suosittellemme leikkaamista limittäin asettuvien työvaiheiden.

Leikkaa vain terävillä, hyväkuntoisilla terillä, jotta ruohonkorret eivät rispaannu ja ruoho kellastu.

Kuljeta ruohonleikkuria mahdollisimman suorilla ratoja pitkin, jotta syntyy siisti leikkuukuva. Tällöin tulee näiden ratojen mennä aina muutaman sent-

timetrim verran päällekkäin, niin ettei jää käsittelymättömiä kaistaleita.

Se, miten usein ruoho täytyy leikata, riippuu periaatteellisesti sen kasvunopeudesta. Pääkasvuaihana (touko-kesäkuussa) kahdesti viikossa, muuten kerran viikossa. Leikkauskorkeuden tulee olla 4 - 6 cm ja kasvun seuraavaan leikkuuseen mennessä 4 - 5 cm. Jos ruoho on päässyt kasvamaan pitemmäksi, älä tee sitä virhettä, että leikkaat sen heti tavalliseen korkeuteen. Se vahingoittaa ruohoa. Älä koskaan leikkaa pois enempää kuin puolet ruohon korkeudesta.

Pidä leikkurin rungon alapuoli puhtaana ja poista ruohokertymät ehdottomasti heti. Kertymät vaikeuttavat käynnistämistä, huonontavat leikkulaatua ja häiritsevät ruohosilpun poistumista.

Rinteissä leikkuradat tulee valita rinteiden poikisuuntaan. Ruohonleikkurin alasluistamisen voi estää liikuttamalla sitä viistosti ylöspäin. Valitse leikkauskorkeus aina ruohon pituuden mukaan. Leikkaa ruoho useammassa vaiheessa, niin että ruoho lyhenee korkeintaan 4 cm kerrallaan.

Sammuta moottori, ennen kuin tarkastat terän kunnan. Ota huomioon, että terä pyörii edelleen vielä muutaman sekunnin ajan moottorin sammuttamisen jälkeenkin. Älä koskaan yritä pysäyttää terää. Tarkasta säännöllisin väliajoin, onko terä tukevasti kiinni, hyvässä kunnossa ja hyvin teroitettu. Jos näin ei ole, teroita se tai vaihda tilalle uusi. Mikäli liikkuva terä iskeytyy johonkin esineeseen, sammuta ruohonleikkuri ja odota, kunnes terä on pysähtynyt kokonaan. Tarkasta sitten terän ja teränpidikkeen kunto. Jos ne ovat vahingoittuneet, täytyy ne vaihtaa uuteen.

Kun leikkaamisen aikana maahan jää ruohonjätteitä, täytyy silppukori tyhjentää. Huomio! Ennen silppukorin poisottamista tulee moottori sammuttaa ja odottaa, kunnes leikkuriterä on pysähtynyt.

Ota silppukori pois siten, että nostat poistoluukua yhdellä kädellä ja otat silppukorin toisella kädellä kantokahvasta pitäen pois. Turvallisuusmääräyksen mukaisesti poistoluukku putoaa kiinni, kun silppukori otetaan pois, ja sulkee näin takana olevan poistoaukon. Jos aukkoon jää tällöin riippumaan ruohonjätteitä, on moottorin helpomman käynnistymisen vuoksi suositeltavaa vetää ruohonleikkuria n. 1 m taaksepäin.

Älä poista leikkausjätteitä leikkurin rungosta tai työkaluista käsin tai jaloin, vaan aina sopivia apuvälineitä käyttäen, esim. harjalla tai käsiharjalla.

Jotta silpun kerääminen onnistuu hyvin, täytyy silppukori puhdistaa sisältä käytön jälkeen.

Ripusta silppukori paikalleen vain kun moottori on sammutettu ja terä pysähdyksissä.

Nosta poistoluukua yhdellä kädellä, pitele silppukoria toisella kädellä kahvasta ja ripusta se ylhäältä paikalleen.

7. Puhdistus, huolto ja varaosatilauks

Vaara!

Ennen kaikkia puhdistustoimia vedä turvapistoke (kuva 12d) irti.

7.1 Puhdistus

- Pidä suojalaitteet, ilmaraot ja moottorin kotelo niin puhtaina pölystä ja liasta kuin suinki mahdollista. Pyyhi laite puhtaalla rievulla tai puhalla se puhtaaksi vähäpaineisella paineilmalla.
- Ruohonleikkuria ei saa puhdistaa juoksevalla vedellä, eikä varsinkaan painepesurilla.
- Suosittelemme laitteen puhdistamista heti joka käytön jälkeen.
- Puhdista laite säännöllisin väliajoin käyttäen kosteaa riepua ja vähän saippuaa. Älä käytä sellaisia puhdistusaineita tai liuotteita, jotka saattavat syövyttää laitteen muoviosia. Huolehdi siitä, ettei laitteen sisäpuolelle pääse vettä.
- Puhdista ruohonleikkuri harjalla tai rievulla, mikäli mahdollista.

7.2 Hiiliharjat

Jos kipinöitä syntyy ylettömästi, anna sähköalan ammattihenkilön tarkastaa hiiliharjojen kunto.

Vaara! Hiiliharjojen vaihdon saa tehdä vain sähköalan ammattihenkilö.

7.3 Huolto

- Valtuutetun ammattiasentajan tulee vaihtaa kuluneet tai vahingoittuneet terät, teränkantimet ja teräpultit sarjoittain uusiin, jotta keskipakovoimien tasaus pysyy ennallaan.
- Huolehdi siitä, että kaikki kiinnitysvälineet (ruuvit, mutterit jne.) on aina kiristetty tiukkaan, niin että voit käyttää ruohonleikkuria turvallisesti.

- Tarkasta usein, onko silpunkeräyslaitteessa näkyviä kulumia.
- Vaihda kuluneet tai vahingoittuneet osat uusiin.
- Laitteen keston pidentämiseksi tulisi kaikki ruuviliitokset sekä pyörät ja akselit puhdistaa ja sitten öljytää.
- Ruohonleikkurin säännöllinen hoito takaa sen kestävyuden ja tehokkuuden, sekä lisäksi parantaa ja helpottaa nurmikkosi leikkaamista huomattavasti.
- Eniten kulumiselle altistuva osa on leikkuuterä. Tarkasta terän kunto ja kiinnitys säännöllisin väliajoin. Jos terä on kulunut, se täytyy vaihtaa heti uuteen tai teroittaa. Jos ruohonleikkurissa ilmenee käytön aikana liiallista värinää, niin se tarkoittaa, että terää ei ole tasapainotettu oikein tai että se on vääntynyt töytäisyn vuoksi. Tässä tapauksessa se täytyy korjata tai vaihtaa uuteen.
- Laitteen sisällä ei ole muita huoltoa tarvitsevia osia.

7.4 Terän vaihto

Turvallisuussyistä suosittelemme, että annat terän vaihtamisen valtuutetun ammattihenkilön suorittavaksi. Varo! Käytä työkäsiineitä! Käytä ainoastaan alkuperäistä terää, koska muussa tapauksessa laitteen toimintaa ja turvallisuutta ei enää voi taata.

Vaihda terä seuraavasti:

1. Irrota kiinnitysruuvi (katso kuva 15).
2. Ota terä pois ja pane uusi terä sen tilalle.
3. Uutta terää asentaessasi ole hyvä ja huolehdi terän oikeasta asennussuunnasta. Terän tuulisiivекkeitten tulee ulottua moottorintilaan saakka (katso kuva 15). Kiinnitintappien tulee sopia terässä oleviin stanssausreikiin.
4. Sen jälkeen kiristä kiinnitysruuvi jälleen tiukkaan yleisavaimella. Kiristysmomentin tulisi olla n. 25 Nm.

Kasvukauden päätyttyä tee ruohonleikkuriisi yleis- ja karsastus ja poista kaikki siihen kertyneet lian- ja jätteet. Tarkasta terän kunto ehdottomasti ennen joka kasvukauden alkua. Käänny korjausten vuoksi teknisen asiakaspalvelumme puoleen. Käytä ainoastaan alkuperäisiä varaosia.

7.5 Varaosatilaus:

Varaosa tilatessasi anna seuraavat tiedot:

- Laitteen tyyppi
- Laitteen tuotenumero
- Laitteen tunnusnumero
- Tarvittavan varaosan varaosanumero.

Ajankohtaiset hinnat ja muut tiedot löydät osoitteesta www.isc-gmbh.info

Varaoterä tuotenumero: 34.054.85

8. Varastointi ja kuljetus

Varastointi

Säilytä laite ja sen varusteet valolta, kosteudelta ja pakkaselta suojatussa tilassa poissa lasten ulottuvilta. Paras säilytyslämpötila on 5 °C:n ja 30 °C:n välillä. Säilytä laite alkuperäispakkauksessaan.

Kuljetus

- Sammuta laite ja erota se virransyötöstä ennen kuin kuljetat sitä.
- Käytä kuljetussuojuksia, jos sellaiset on.
- Suojaa laitetta vaurioilta ja voimakkaalta värinältä, jota esiintyy erityisesti sitä ajoneuvossa kuljetettaessa.
- Varmista, ettei laite voi siirtyä paikaltaan tai kaatua.

9. Käytöstäpoisto ja uusiokäyttö

Laite on pakattu kuljetuspakkaukseen, jotta vältetään kuljetusvauriot. Tämä pakkaus on raaka-ainetta ja sitä voi siksi käyttää uudelleen tai sen voi toimittaa kierrätyksen kautta takaisin raaka-ainekiertoon. Laite ja sen varusteet on valmistettu eri materiaaleista, kuten esim. metallista ja muoveista. Vialliset laitteet eivät kuulu kotitalousjätteisiin. Laite tulee toimittaa asianmukaiseen keräyspisteeseen ammattitaitoista hävittämistä varten. Jos et tiedä, missä on tällainen keräyspiste, tiedustele asiaa kuntasi hallinnosta.

10. Latauslaitteen näyttö

| Näytön tila | | Merkitys ja toimenpiteet |
|---------------------|-------------------|---|
| Punainen valodiiodi | Vihreä valodiiodi | |
| Pois | Vilkkuu | Käyttövalmiustila Latauslaite on liitetty sähköverkkoon ja valmis käyttöön, latauslaiteessa ei ole akkua |
| Palaa | Pois | Lataaminen Latauslaite lataa akun pikalatauksella. |
| Pois | Palaa | Akku on ladattu 85 % täyteen ja valmis käyttöön. (Latauksen kesto 3,0 Ah:n akku: 60 minuuttia) Sen jälkeen laite kytkeytyy hellävaraiseen lataukseen, kunnes akku on ladattu täyteen. (Latauksen kesto kaikkiaan 3,0 Ah:n akku: n. 75 minuuttia) Toimenpide: Ota akku pois latauslaitteesta. Irrota latauslaite sähköverkosta. |
| Vilkkuu | Vilkkuu | Sovitettu lataaminen Latauslaite on siirtynyt hellävaraiseen lataustilaan. Tällöin akkua ladataan turvallisuussyistä hitaammin ja sen lataaminen kestää pitempään kuin 1 tunnin. Mahdollisia syitä ovat: - Akkua ei ole ladattu hyvin pitkään aikaan tai tyhjentyneen akun tyhjentäminen on jatkunut (tyhjentyminen kokonaan) - Akun lämpötila ei ole ihannealueella 10°C ja 45°C välillä. Toimenpide: Odota, kunnes lataaminen on päättynyt, akkua voidaan tästä huolimatta ladata edelleen. |
| Vilkkuu | Vilkkuu | Häiriö Lataaminen ei ole mahdollista. Akussa on vika. Toimenpide: Viallista akkua ei saa enää ladata. Ota akku pois latauslaitteesta. |
| Palaa | Palaa | Lämpötilahäiriö Akku on liian kuuma (esim. suorassa auringonpaisteessa) tai liian kylmä (alle 0°C) Toimenpide: Ota akku pois ja säilytä sitä 1 päivän ajan huoneenlämmössä (n. 20°C). |

11. Vianhakukaavio

| Häiriö | Mahdollinen syy | Poisto |
|--------------------------|--|--|
| Moottori ei käynnisty | a) Kondensaattori rikki b) liitännät moottorissa tai kondensaattorissa irti c) laite seisoo korkeassa ruohossa d) leikkurin kotelo tukkiutunut e) turvapistoketta ei ole pantu paikalleen f) akkua ei ole pantu oikein paikalleen | a) Anna asiakaspalvelun tarkastaa toiminta b) Anna asiakaspalvelun tarkastaa toiminta c) käynnistä matalassa ruohossa tai leikatulla pinnalla; muuta tarvittaessa leikkauskorkeutta d) puhdista kotelo, jotta terä pyörii esteettä e) työnnä turvapistoke paikalleen (katso 6.) f) ota akku pois ja pane se uudelleen paikalleen (katso 5.) |
| Moottorin teho heikkenee | a) liian korkea tai kostea ruoho b) leikkurin kotelo tukkiutunut c) terä kulunut loppuun d) akun teho heikkenee | a) korjaa leikkauskorkeus, muuta elektroniikan asetuksia b) puhdista kotelo c) vaihda terä uuteen d) tarkasta akun teho ja lataa akku tarvittaessa (katso 5.) |
| Epäsiisti leikkaus | a) terät ovat kuluneet loppuun b) väärä leikkauskorkeus | a) vaihda terä uuteen tai teroita se b) korjaa leikkauskorkeus |

Viite! Moottorin suojaamiseksi se on varustettu lämpökatkaisimella, joka sammuttaa moottorin ylikuormituksen sattuessa ja käynnistää sen automaattisesti uudelleen lyhyen jäähdytystauon jälkeen!



Koskee ainoastaan EU-maita

Älä heitä sähkötyökaluja kotitalousjätteisiin!

Euroopan direktiivin 2012/19/EY loppuunkäytetyistä sähkö- ja elektronisista laitteista ja sen kansalliseksi laiksi muuntamisen mukaan tulee käytetyt sähkötyökalut koota erikseen ja toimittaa ne ympäristöystävälliseen kierrätykseen.

Kierrätysvaihtoehto takaisinlähetykselle:

Sähkölaitteen omistaja on veloitettu laitteen palauttamisen vaihtoehtona vaikuttamaan siihen, että hänen luovuttamansa omaisuus hävitetään asianmukaisesti. Loppuun käytetty laite voidaan tätä varten luovuttaa myös keräyspisteeseen, joka suorittaa sen käytöstäpoiston kansallisten kierrätystalous- ja jätehuoltolakien tarkoittamalla tavalla. Tämä ei koske käytettyihin laitteisiin liitettyjä lisävarusteita ja apuvälineitä, joissa ei ole sähköosia.

Tuotodokumentaation ja tuotteen mukana toimitettujen papereiden osittainenkin kopiointi tai muu monistaminen on sallittu ainoastaan iSC GmbH:n nimenomaisella luvalla.

Oikeus teknisiin muutoksiin pidätetään

Asiakaspalvelutiedot

Meillä on kaikissa takuutodistuksessa mainituissa maissa päteviä asiakaspalvelusta huolehtivia kump-paneita, joiden yhteystiedot löydät takuutodistuksesta. Heidän kautta voit saada kaikki asiakaspalvelut, kuten korjaukset, varaosien ja kulumaosien sekä tarvittavien käyttömateriaalien toimitukset.

Huomaa, että seuraaviin tämän tuotteen osiin kohdistuu käytöstä johtuvaa, luonnollista kulumista, ja että seuraavia osia tarvitaan käyttömateriaaleina.

| Laji | Esimerkki |
|--------------------------------|-------------------|
| Kuluvat osat* | Hiiliharjat, Akku |
| Käyttömateriaali / käyttöosat* | Terät |
| Puuttuvat osat | |

* ei välttämättä kuulu toimitukseen!

Puutteellisuuksien tai vikojen ilmetessä pyydämme ilmoittamaan virheestä verkossa sivustoon www.isc-gmbh.info. Ole hyvä ja anna vian tarkka kuvaus ja vastaa sen lisäksi joka tapauksessa seuraaviin kysymyksiin:

- Onko laite toiminut jo ainakin kerran, vai oliko se jo alusta lähtien viallinen?
- Havaitko jotain erikoista ennen vian ilmenemistä (oireita ennen vikaa)?
- Mikä mielestäsi on laitteessa vikana (pääasiallinen vika)?
Kuvaa tätä toimintavirhettä.

Takuutodistus

Arvoisa asiakas,
tuotteemme läpikäyvät erittäin tiukan laadunvalvontatarkastuksen. Mikäli tämä laite ei kuitenkaan toimi moitteettomasti, valitamme tapahtunutta suuresti ja pyydämme sinua ottamaan yhteyttä tekniseen asiakaspalveluumme käyttäen tässä takuukortissa annettua osoitetta, tai siihen myyntipisteeseen, josta olet laitteen ostanut. Takuuvaateiden esittämistä koskevat seuraavat määräykset:

1. Nämä takuehdot säätelevät täydentäviä takuusuurituksia, jotka allamainittu valmistaja lupaa uusien laitteidensa ostajille lakimääräisen takuun lisäksi. Ne eivät vaikuta lakimääräisiin takuusuuritusvaateisiin millään tavalla. Takuumme on sinulle maksuton.
2. Takuusuuritus kattaa ainoastaan sellaiset hankkimasi allamainitun valmistajan uuden laitteen puutteellisuudet, jotka todistettavasti aiheutuvat materiaali- tai valmistusvirheistä, ja se on rajattu valintamme mukaan ainoastaan näiden laitteen vikojen korjaamiseen tai laitteen korvaamiseen uudella.
Ole hyvä ja ota huomioon, että laitteitamme ei ole suunniteltu käytettäväksi pienteollisuus-, käsityöläis- tai ammattitarkoituksiin. Takuusopimusta ei siksi synny, jos laitetta on takuun kestoaikana käytetty pienteollisuus-, käsityöläis- tai teollisuustyöpaikoilla tai siihen on kohdistunut näihin verrattavissa oleva rasitus.
3. Antamamme takuu ei kata näitä vaurioita:
 - laitteessa esiintyneet vauriot, jotka aiheutuvat asennusohjeen noudattamatta jättämisestä tai asiantuntemattomasta asennuksesta, käyttöohjeen noudattamatta jättämisestä (kuten esim. liitäntä väärään verkkojännitteeseen tai virtalajiin) tai huolto- ja turvallisuusmääräysten laiminlyönnistä tai laitteen altistamista epänormaaleille ympäristöolosuhteille tai puutteellisesta hoidosta ja huollosta.
 - laitteessa esiintyneet vauriot, jotka aiheutuvat määräysten vastaisesta tai virheellisestä käytöstä (esim. laitteen ylikuormitus tai hyväksymättömien liitostyökalujen tai varusteiden käyttö), vieraiden esineiden tunkeutumisesta laitteeseen (esim. hiekka, kivet tai pöly, kuljetusvauriot), väkivoiman käytöstä tai ulkopuolisista tekijöistä (esim. putoamisesta aiheutuneet vahingot).
 - laitteessa tai sen osissa esiintyneet vauriot, jotka aiheutuvat käytöstä johtuvasta, tavanomaisesta tai muuten tavallisesta kulumisesta.
4. Takuuajan kesto on 60 vuotta ja se alkaa laitteen ostopäivästä. Takuuvaateet tulee esittää ennen takuuajan päättymistä kahden viikon kuluessa siitä, kun olet havainnut vian. Takuuvaateiden esittäminen takuuajan päätyttyä ei ole mahdollista. Laitteen korjaus tai vaihto ei johda takuuajan pitenemiseen tai laitteen tai siihen mahdollisesti asennettujen varaosien takuuajan alkamiseen uudelleen alusta. Tämä koskee myös paikan päällä suoritettuja palveluja.
5. Viallista laitetta koskevat takuuvaateet tulee esittää osoitteella: www.isc-gmbh.info. Jos takuumme kattaa laitteessa olevan vian, saat korjatun tai uuden laitteen välittömästi takaisin.

Kuluvien osien, käyttöosien ja puuttuvien osien suhteen viittaamme tämän takuun rajoituksiin, jotka on selostettu tämän käyttöohjeen asiakaspalvelutiedoissa.

Sisukord

| | |
|---|-----|
| 1. Ohutusjuhised | 288 |
| 2. Seadme kirjeldus ja tarnekomplekt | 288 |
| 3. Sihipärane kasutamine | 289 |
| 4. Tehnilised andmed | 289 |
| 5. Enne kasutuselevõttu | 290 |
| 6. Käitamine | 291 |
| 7. Puhastus, hooldus ja varuosade tellimine | 292 |
| 8. Transport ja hoiundamine | 293 |
| 9. Jäätmekäitlus ja taaskasutus | 293 |
| 10. Laadija näidik | 294 |
| 11. Veaotsing | 295 |
| Hooldusteave | 297 |
| Garantiitunnistus | 298 |



Oht! - vigastusohu vähendamiseks lugege kasutusjuhendit

Lapsed ei tohi seda seadet kasutada. Lapsi tuleb jälgida, kontrollimaks, et nad seadmega ei mängi. Lapsed ei tohi seadet puhastada ega hooldada. Seadet ei tohi kasutada piiratud füüsiliste, sensoorsete või vaimsete võimetega isikud või ebapiisavate kogemuste ja teadmistega isikud, välja arvatud juhul, kui nad töötavad pädeva isiku järelevalve all või juhendamisel.

Oht!

Vigastuste ja kahjustuste vältimiseks tuleb seadme kasutamisel võtta tarvitusele mõningad ohutusabinõud. Seepärast lugege kasutusjuhend / ohutusjuhised hoolikalt läbi. Hoidke need korralikult alles, et informatsioon oleks teil igal hetkel käeulatuses. Kui peaksite seadme teisele isikule edasi andma, siis andke talle ka kasutusjuhend / ohutusjuhised. Me ei võta endale vastutust õnnetuste või kahjude eest, mis tekivad käesoleva juhendi ja ohutusjuhiste mittejärgimisel.

1. Ohutusjuhised

Vastavad ohutuseeskirjad leiata kaasasolevast brošüürist.

Oht!

Lugege kõiki ohutusjuhiseid ja juhendeid. Ohutusjuhiste ja juhendite eiramine võib põhjustada elektrilöögi, põletuse ja/või raskeid vigastusi. **Hoidke kõik ohutusjuhised ja juhendid alles.**

Seadmel asuva hoiatussildi seletus (vt joonis 16)

1. „Hoiatus – vigastusohu vähendamiseks lugege kasutusjuhendit“
2. Hoidke kaugemale!
3. Ettevaatust! – Teravad löiketerad – tõmmake enne hooldustöid ohutuspistikust. Löiketerad pöörlevad pärast mootori väljalülitamist edasi!
4. Kaitske seadet vihma ja niiskuse eest
5. Garanteeritud müratase: 93 dB
6. Utiliseerige aku asjatundlikult

2. Seadme kirjeldus ja tarnekomplekt**2.1 Seadme kirjeldus (joonised 1/2)**

1. Lülitusnupud
2. Ülemine juhtraud
3. Juhtraua hoidik
4. Kandesang
5. Murukogur
6. Lõikekõrguse reguleerimine
7. Väljaviskeava luuk
8. Sisselülitustõkis
9. Juhtraua kinnituspesa
10. Alusseib
11. Alumise ja ülemise kiirkinnitusfunktsiooniga juhtraua mutter
12. Ohutuspistik

13. Kaabli kinnitusklambrid
14. Aku
15. Kogumiskorv, korpuse parempoolne osa
16. Täitetaseme näidik
17. Kogumiskorv, korpuse ülemine osa
18. Kogumiskorv, korpuse vasakpoolne osa
19. Akulaadija
20. Ülemise juhtraua kinnituskruidid
21. Vedrud

2.2 Tarnekomplekt ja lahtipakkimine (joonis 2)

Kontrollige loendi alusel, kas tarnekomplektis on kõik vajalikud osad. Juhul, kui mõni osa on puudu, pöörduge hiljemalt 5 tööpäeva jooksul pärast kauba ostmist meie teeninduskeskusesse või lähimasse pädevasse ehitusmaterjalide kauplusesse ning esitage kehtiv ostukviitung. Järgige siinkohal juhendi lõpus esitatud garantiitingimustes olevat garantiitabelit.

- Avage pakend ja võtke seade ettevaatlikult välja.
- Eemaldage pakkematerjal ning pakke- ja transporditoed (kui on olemas).
- Kontrollige, kas tarnekomplekt on terviklik.
- Kontrollige, ega seadmel ja tarvikutel pole transpordikahjustusi.
- Hoidke pakend võimalusel kuni garantiiaja lõpuni alles.

Oht!

Seade ja pakkematerjal ei ole laste mänguasjad! Lapsed ei tohi kilekottide, fooliumi ja pisidetallidega mängida! Oht alla neelata ja lämbuda!

Tarnekomplekt

- Aku-muruniiduk
- Juhtraua hoidik (2x)
- Murukogur
- Juhtraua kinnituspesad (2x)
- Alusseibid (2x)
- Alumise ja ülemise kiirkinnitusfunktsiooniga juhtraua mutter (4x)
- Ohutuspistik
- Juhtme kinnitusklamber (3 tk)
- Aku (2x)
- Akulaadur (2x)
- Ülemise juhtraua kinnituskruidid (2x)
- Vedrud (2x)
- Originaalkasutusjuhend
- Ohutusjuhised

3. Sihipärane kasutamine

Muruniiduk sobib kasutamiseks kodu- ja hobiaias.

Eramajapidamise ja hobiaianduse muruniidukid on sellised, mille aastane kasutus ei ületa tavaliselt 50 tundi ning mida kasutatakse muru või muruplatside hooldamiseks, kuid mitte avalikes rajatistes, parkides, spordiplatsidel ega põllu- ja metsamajanduses.

Tähelepanu! Seoses kasutajale tekkiva ohuga ei tohi muruniidukit kasutada põõsaste, hekkide ja puhmaste pügamiseks; katusetaimestiku või rõdukastide ääretaimede või muru lõikamiseks või purustamiseks; kõnniteede puhastamiseks (puhtaks puhumiseks) ega hekseldajana puu- ja hekilõikmete purustamiseks. Veel ei tohi muruniidukit kasutada maapinna ebatasasuste, nt mutimullahunnikute tasandamiseks.

Ohutuskaalutlustel ei tohi muruniidukit kasutada teiste tööriistade ega mingisuguste instrumendi-komplektide ajamseadmena, välja arvatud juhul, kui see on tootja poolt üheselt lubatud.

Masinat võib kasutada ainult sihipärasel otstarbel. Igasugune teisel otstarbel kasutamine ei ole sihipärane. Kõigi sellest tulenevate kahjude või vigastuste eest vastutab kasutaja/käitaja ja mitte tootja.

Võtke palun arvesse, et meie seadmed ei ole konstrueeritud ettevõtluses, käsitööstuses ega tööstuses kasutamise otstarbel. Me ei anna mingit garantiid, kui seadet kasutatakse ettevõtluses, käsitööstuses või tööstuses jt sarnastel tegevusaladel.

4. Tehnilised andmed

Mootori pöörlemissagedus: 3000 min⁻¹
 Ohutuskategooria: III
 Kaal: 16 kg
 Lõikelaius: 36 cm
 Murukogumiskorvi maht: 40 liitrit
 Helirõhu tase L_{pA}: 79,1 dB(A)
 Hälbepiir K_{pA}: 3 dB(A)
 Mõõdetud müratase L_{WA}: 89,4 dB(A)
 Hälbepiir K_{WA}: 1,94 dB(A)
 Garanteeritud müratase L_{WA}: 93 dB(A)
 Vibratsioon sangal a_h: ≤ 2,5 m/s²
 Hälbepiir K: 1,5 m/s²
 Lõikekõrguse reguleerimine: 25-75 mm; 6-astmeline
 Kaitseklass: IP21

2x Liitium-ioonaku

Pinge: 20 V d.c.
 Mahtuvus: 3,0 Ah
 Elementide arv: 5

2x Akulaadija

Sisendpinge: 200-260 V ~ 50-60 Hz
 Väljundpinge: 21 V d. c.
 Väljundvool: 3,0 A
 Ohutuskategooria: II/□

Müra- ja vibratsiooniväärtused selgitati välja standardite EN ISO 3744:1995, ISO 11094: 1991 ja EN ISO 20643:2008 kohaselt.

Piirake müra teket ja vibratsiooni miinimumini!

- Kasutage ainult täiesti korras seadmeid.
- Hooldage ja puhastage seadet korrapäraselt.
- Kohandage oma töömeetodid seadmega.
- Ärge koormake seadet üle.
- Laske seadet vajaduse korral kontrollida.
- Lülitage seade välja, kui seda ei kasutata.
- Kandke kindaid.

Jääkriskid

Ka elektriseadme eeskirjadekohasel kasutamisel esineb alati jääkriske. Elektriseadme konstruktsiooni tõttu võivad tekkida järgmised ohud:

1. kopsukahjustused, juhul kui ei kasutata sobivat tolumaski;
2. kuulmiskahjustused, juhul kui ei kasutata so-

bivaid kõrvaklappe;

Hoiatus!

Käesolev seade tekitab töötamise ajal elektromagnetilise välja. See väli võib teatud asjaoludel kahjustada aktiivseid või passiivseid meditsiinilisi implantaate. Raskete või surmavate vigastuste ohu vähendamiseks soovitage isikutel, kelle on meditsiinilised implantaadid, oma arsti ja implantaadi tootjaga nõu pidada, enne kui seadet kasutama hakatakse.

5. Enne kasutuselevõttu

Muruniiduk tarnitakse osaliselt kokkupanduna. Juhtraud ja kogumiskorv tuleb enne muruniiduki kasutamist kokku panna. Järgige kokkupanekul kasutusjuhendit punkt-punktilt ja vaadake pilte.

Juhtraua paigaldamine (joonis 3 kuni 7)

Juhtraua hoidik (joonis 2 / 3) asetatakse juhtraua kinnitusspessa ja kinnitatakse kiirkinnitusfunktsiooni (joonis 2 / 11) abil (joonis 4). Seejärel asetage kokkupandud komponendid selleks ettenähtud teljele. Ülemine juhtraud (joonis 1 / 2) tuleb lükata juhtraua hoidiku peale (joonis 2 / 3) ja kinnitada nagu joonisel 6 näidatud. Seejärel kinnitage kaablihooidikutega (joonis 2 / 13) mootorijuhe juhtraua külge (joonis 7 / A). Nüüd saate valida juhtraua kõrguse kolmes astmes (joonis 5 / A).

Märkus!

Juhtraua reguleerimine on lubatud ainult markeeritud vahemikus.

- Suruge ülemine kiirkinnitusfunktsiooniga juhtraud (joonis 5 / B) soovitud asendisse kinni.

Hoiatus!

Mõlemal pool tuleb seadistada alati sama juhtraua kõrgus.

- Suunake kaablit kaablikinnitusklambrite abil juhtraua küljes (joonis 7 / A).

Kogumiskorvi paigaldamine (vt joonis 8 kuni 10)

Pange kõigepealt korpuse vasakpoolne osa (joonis 2 / 18) ja korpuse parempoolne osa (joonis 2 / 15) kokku, nagu joonisel 8 kujutatud. Seejärel pange korpuse ülemine osa (joonis 2 / 17) juba paigaldatud poolte peale (joonis 9). Kogumiskorvi külgeriputamiseks tuleb mootor välja lülitada ja

lõiketera ei tohi pöörelda. Tõstke väljalaskeava kaas (Joonis 10 / A) ühe käega üles. Teise käega hoidke kogumiskorvi käepidemest ja pange ülevaalt poolt rippuma (joonis 10).

Kogumisseadise täitetaseme näidik

Kogumisseadisel on täitetaseme näidik (joonis 2 / 16). See avatakse õhuvoolu abil, mille niiduk tekitab töötades. Kui klapp niitmise ajal kinni kukub, on kogumisseadis täis ja seda tuleks tühjendada. Täitetaseme näidiku laimatuks toimimiseks peavad augud klapi all olema alati puhtad ja läbilaskvad.

Lõikekõrguse reguleerimine

Tähelepanu!

Lõikekõrgust tohib reguleerida ainult väljalülitatud seadme ja väljatõmmatud ohutuspistikuga korral.

Enne niitmise alustamist kontrollige, ega lõikeinstrument ole nüri ning ega selle kinnitusvahendid ole kahjustada saanud. Asendage nürid ja/või kahjustunud lõiketerad, et mitte tasakaalutust tekitada. Selle kontrollimise ajal seisake mootor ja tõmmake ohutuspelek välja.

Lõikekõrguse reguleerimine peab toimuma järgmisel viisil (vt joonis 11):

1. Suruge hooba (A) väljapoole.
2. Seadke hoob (B) soovitud lõikekõrgusele.
3. Laske hoob (A) lahti ja kontrollige, et see oleks kindlalt lukustatud.

Lõikekõrguse lugemine

Lõikekõrgust saab seadistada vahemikus 25-75 mm kuues astmes ja seda saab lugeda skaalalt (joonis 11 / C).

Aku laadimine (joonis 12a)

1. Võtke aku seadmest välja. Selleks vajutage külgmist lukustusnuppu.
2. Kontrollige, kas aku tüübisildil toodud võrgupinge vastab olemasolevale võrgupingele. Pange laadija (19) toitepistik pistikupessa. Roheline valgusdiiod hakkab vilkuma.
3. Pange aku (18) laadijale (19).
4. Punktis "Laaduri näidik" leiate tabeli valgusdiiodi näidiku tähendustega laaduril.

Laadimise käigus võib aku mõningal määral soojeneda. See on täiesti normaalne.

Kui aku laadimine ei peaks võimalik olema, kontrollige

- kas pistikupesas on vool
- kas laadija laadimiskontaktidega on võimalik takistusteta ühendus.

Kui aku laadimine ei peaks ikka veel võimalik olema, palume teil saata

- laadija
 - ja aku
- meie klienditeenindusesse.

Aku pika kasutusaja huvides peaksite hoolitsemata aku õigeaegse laadimise eest. See on vajalik igal juhul, kui te märkate, et seadme võimsus nõrgeneb. Ärge laske akut kunagi täiesti tühjaks. See kahjustab akut!

Aku paigaldamine (joonis 12b)

Avage akukaas. Selleks tõmmake klõpsit (A), nagu joonisel 12b näidatud ja keerake kaas üles. Seejärel pange mõlemad akud kinnituspesadesse, nagu joonisel 12c näidatud.

Märkus!

Kasutage ainult ühesuguse täitetasemega akusid, ärge kunagi kombineerige omavahel täis ja pooltühje akusid. Laadige mõlemad akusid alati üheaegselt. Nõrgema laadimistasemega aku määrab seadme tööaja. Enne töötamist tuleb mõlemad akud täis laadida. Sulgege akukaas, keerates kaas kinni ja jälgige, et see korrektselt sulgub.

Aku täitvuse näidik (joonis 13)

Vajutage aku taseme näidiku lüliti (joonis 13 / A). Aku taseme näidik (joonis 13 / B) annab aku laetuse tasemest teada kolme LED-lambiga.

Kõik 3 LEDi põlevad:

Aku on täiesti täis.

2 LEDi või 1 LED põleb

Aku on veel piisavalt laetud.

1 LED vilgub:

Aku on tühi, laadige akut.

Kõik LEDid vilguvad:

Aku on jäägitult tühi ja on defektne. Defektset akut ei tohi rohkem kasutada ega laadida.

6. Käitamine

Ettevaatust!

Muruniiduk on varustatud turvalülitsüsteemiga, et takistada seadme juhuslikku kasutamist. Paigaldage vahetult enne muruniiduki kasutuselevõttu ohutus pistik (joon. 12d) ja töö katkestamisel või lõpetamisel eemaldage uuesti ohutus pistik.

Tähelepanu!

Tahtmatu sisselülitumise takistamiseks on muruniiduk varustatud sisselülituslukuga (joonis 14 / 8), mida tuleb vajutada, enne kui lülitisnupud (joonis 14 / 1) saab aktiveerida. Kui lülitisnupud lahti lastakse, siis lülitub muruniiduk välja. Viige seda toimingut läbi veel mõned korrad, veendumaks, et seade töötab nõuetekohaselt. Enne remondi- või hooldustööde tegemist peate veenduma, et tera ei pöörle ja ohutus pistik on välja tõmmatud.

Hoiatus! Ärge avage väljaviskeluuki kunagi siis, kui kogumisseadeldist tühjendatakse ja mootor veel töötab. Ringlev tera võib põhjustada vigastusi.

Kinnitage väljaviskeklapp või rohkukogumiskorv alati hoolikalt. Enne eemaldamist lülitage mootor välja.

Pidage alati kinni juhtraua pikkusest ohutust kaugusest tera korpuse ja kasutaja vahel. Eriti ettevaatlik tuleb olla nõlvakutel ja mäekülgedel niites ja sõidusuunda muutes. Hoolitsege kindla jalgealuse eest, kandke libisemiskindlate, haarduvate taldadega jalatseid ja pikki pükse.

Niitke alati nõlvakuga risti. Ohutuse tagamiseks ei tohi muruniidukiga niita üle 15-kraadistel kallakutel.

Olge eriti ettevaatlik tagurpidi liikumisel ja muruniiduki tõmbamisel. Komistamisoh!

Juhised õigeks niitmiseks

Niitmisel soovitatakse ribati kattuvat tööviisi. Niitke ainult teravate, tervete teradega, et rohkõrred narmendama ei hakkaks ega muru kollaseks muutuks.

Puhta lõiketulemuse saavutamiseks juhtige muruniidukit võimalikult sirgeid radu pidi.

Seejuures peavad need rajad alati mõne sentimeetri jagu kattuma, et ühtki riba muru püsti ei jääks.

Niitmise sagedus sõltub peamiselt muru kasvukiirusest. Peamisel kasvuajal (mai-juuni) on soovitatav muru niita kaks korda nädalas, muidu üks kord nädalas. Lõikekõrgus peab olema 4-6 cm ja järgmise niitmiseni peaks muru kasvama 4-5 cm. Kui muru on juba natuke pikemaks kasvanud, ei tohiks te seda kohe tavalisele kõrgusele tagasi niita. See kahjustab muru. Ärge niitke kunagi rohkem kui pool muru kõrgusest.

Hoidke niiduki korpuse alumine pool puhas ja eemaldage kindlasti murujäägid. Jäägid raskendavad niiduki käivitumist ning rikuvad lõikekvaliteeti ja muru väljaviset.

Nõlvakutel tuleb lõikerada mäeküljega risti seada. Muruniiduki kõrvale libisemist saab takistada ülespoole kaldu asendiga. Valige lõikekõrgus vastavalt muru tegelikule pikkusele. Käige muru mitu korda üle, nii et ühe korraga niidetakse maha maksimaalselt 4 cm muru.

Enne terade mis tahes viisil kontrollimist seisake mootor. Pidage meeles, et tera pöörleb pärast mootori väljalülitamist veel mõned sekundid edasi. Ärge püüdke kunagi tera peatada. Kontrollige regulaarselt, kas tera on õigesti kinnitatud, heas seisukorras ja korralikult teritatud. Vastupidisel juhul lihvide tera või vahetage see välja. Kui liikuv tera puutub mingi asja vastu, seisake muruniiduk ja oodake, kuni tera täielikult seisab. Seejärel kontrollige tera ja terahoidiku seisukorda. Kahjustada saanud tera ja/või terahoidik tuleb välja vahetada.

Niipea kui niitmise ajal jäävad murujäägid murule lebama, tuleb kogumiskorvi tühjendada. Tähelepanu! Enne kogumiskorvi mahavõtmist seisake mootor ja oodake, millal lõiketööriist seisma jääb.

Kogumiskorvi mahavõtmiseks tõstke ühe käega väljaviskeklappi ning võtke teise käega kogumiskorvi kandesangast hoides korv välja. Vastavalt ohutuseeskirjadele kukub väljaviskeklapp kogumiskorvi väljavõtmisel kinni ja sulgeb tagumise väljaviskeava. Kui seejuures jäävad murujäägid avasse rippuma, on mootori hõlpsamaks käivitamiseks vaja muruniidukit umbes 1 m võrra tagasi tõmmata.

Ärge eemaldage lõikamisjääke niiduki korpuse ja tööinstrumendi küljest käe ega jalaga, vaid sobiva abivahendiga, nt harja või käsiharjaga.

Korraliku kokkukogumise tagamiseks tuleb kogumiskorvi pärast kasutamist seestpoolt puhastada.

Riputage kogumiskorv tagasi ainult väljalülitatud mootori ja seisatud lõiketööriista korral.

Tõstke väljaviskeklapp ühe käega üles ja hoidke teise käega kogumiskorvi kandesangast ning riputage see ülevalt sisse.

7. Puhastus, hooldus ja varuosade tellimine

Oht!

Tõmmake enne kõiki puhastustöid ohutus pistik välja (joonis 12d).

7.1 Puhastamine

- Hoidke kaitseseadised, õhupilud ja mootorikastad võimalikult tolmu- ja mustusevabad. Hõõruge seade puhta rätikuga puhtaks või puhastage suruõhuga madalal survel.
- Muruniidukit ei tohi puhastada voolava veega, kindlasti mitte kõrgsurvega.
- Soovitame puhastada seadet otsekohe pärast iga kasutamist.
- Puhastage seadet regulaarselt niiske rätikuga ja vähese koguse vedelseebiga. Ärge kasutage puhastusvahendeid või lahusteid; need võivad kahjustada seadme plastdetaile. Arvestage sellega, et seadme sisemusse ei tohi vett sattuda.
- Puhastage muruniidukit võimalusel harja või lapiga.

7.2 Süsiharjad

Ülemäärase sädeluse korral laske kvalifitseeritud elektrikul süsiharju kontrollida.

Oht! Süsiharju tohib vahetada ainult kvalifitseeritud elektrik.

7.3 Hooldus

- Kulunud ja kahjustunud terad, teravõllid ja poldid tuleb komplektikaupa asendada autoriseeritud spetsialisti poolt, et hoida tasakaal paigas.
- Hoolitsege selle eest, et kõik kinnituselemendid (kruvid, mutrid jms) oleksid alati kõvasti kinni, nii et saaksite niidukiga ohutult töötada.
- Kontrollige sageli, ega murukogumisseadis ole kulunud.
- Asendage kulunud või kahjustunud detailid.

- Kasutusea pikendamiseks tuleb kõik keeratavad detailid ning rattad ja teljed puhastada ja seejärel õlitada.
- Muruniiduki korrapärane hooldus ei taga mitte ainult seadme pikaajalise säilimise ja tööviime, vaid aitab kaasa ka muru korralikule ja lihtsale niitmisele.
- Kõige kulumisaltim osa on tera. Kontrollige regulaarselt tera seisukorda ja kinnitust. Kui tera on kulunud, tuleb see otsekohe välja vahetada või teritada. Kui muruniidukil peaks esinema liigset vibratsiooni, tähendab see, et tera ei ole õigesti tasakaalus või on löögi tõttu deformeerunud. Sellisel juhul tuleb see parandada või välja vahetada.
- Seadme sees ei ole muid hooldust vajavaid osi.

7.4 Tera väljavahetamine

Ohutuse tagamiseks soovime lasta terad vahetada selleks volitatud spetsialistil. Ettevaatust! Kandke töökindaid! Kasutage ainult originaalteri, sest muul juhul ei ole funktsioonid ja turvalisus teatud asjaoludel tagatud.

Terade vahetamiseks toimige järgmiselt:

1. Vabastage kinnituskrugi (vt joonis 15).
2. Võtke tera maha ja asendage see uuega.
3. Uue tera paigaldamisel jälgige tera paigaldussuunda. Tera tiivad peavad ulatuma mootoriruumi (vt joonis 15). Kinnituskoonused peavad olema kohakuti teras olevate sälkudega.
4. Seejärel keerake kinnituskrugi universaalvõtme abil uuesti kinni. Tõmbemoment peaks olema umbes 25 Nm.

Hooaja lõpus kontrollige muruniidukit üldiselt ja eemaldage kogunenud jäätmed. Enne iga hooaja algust kontrollige kindlasti terade seisukorda. Kui seade vajab remonti, siis pöörduge meie klienditeenindusse. Kasutage ainult originaalvaruosi.

7.5 Varuosade tellimine

Varuosade tellimisel on vajalikud järgmised andmed:

- Seadme tüüp
- Seadme artiklinumber
- Seadme identifitseerimisnumber
- Vajamineva varuosa varuosanumber

Kehtivad hinnad ja info leiate aadressilt www.isc-gmbh.info.

Varutera tootenumber.: 34.054.85

8. Transport ja hoiundamine

Ladustamine

Hoidke seadet ja selle tarvikuid pimedas, kuivas ja külmakindlas ning lastele ligipääsmatus kohas. Optimaalne laotemperatuur on vahemikus 5 °C kuni 30 °C. Hoidke seadet originaalpakendis.

Transportimine

- Enne seadme transportimist lülitage see välja ja eraldage vooluvõrgust.
- Paigaldage kõik transpordiseadised.
- Kaitske seadet kahjustuste ja tugeva vibratsiooni eest, mis esinevad eriti sõidukites transportimisel.
- Kindlustage seade libisemise või ümberkukumise eest.

9. Jäätmekäitlus ja taaskasutus

Transpordikahjustuste vältimiseks on seade pakendis. See pakend on toormaterjal ja seega taaskasutatav ning selle saab toorainetöötlusse tagasi toimetada. Seade ja selle tarvikud koosnevad mitmesugustest materjalidest nagu nt metall ja plast. Katkised seadmed ei kuulu olmeprügi hulka. Asjatundlikuks käitlemiseks tuleks seade anda ära vastavasse kogumiskohta. Kui Te ei tea ühtki kogumiskohta, siis küsige teavet kohalikest omavalitsusest.

10. Laadija näidik

| Näidiku olek | | Tähendus ja abinõu |
|----------------|----------------|--|
| Punane LED | Roheline LED | |
| Väljalülitatud | Vilgub | Töövalmidus Laadija on võrku ühendatud ja töövalmis, aku ei ole laadijas |
| Põleb | Väljalülitatud | Laadimine Laadija laeb akut kiirrežiimil. |
| Väljalülitatud | Põleb | Aku on 85% täis ja töövalmis. (Laadimise kestus 3,0 Ah aku korral: 60 min) Seejärel lülitatakse ümber õrnale laadimisele, kuni aku on täiesti täis laetud. (Laadimise kestus kokku 3,0 Ah aku korral: u 75 min) Abinõu: Võtke aku laadijast välja. Eraldage laadija vooluvõrgust. |
| Vilgub | Väljalülitatud | Paindlik laadimine Laadija asub säästva laadimise režiimil. Akut laetakse turvalisuse tõttu aeglasemalt ja selleks kulub aega kauem kui 1 tund. Sellel võivad olla järgmised põhjused. - Akut ei ole pikka aega laetud või jätkatakse pooltühja aku laadimist (tühjakslaadimine) - Akutemperatuur ei ole ideaalses vahemikus 10° C ja 45° C. Abinõu: Oodake, kuni laadimine on lõpetatud, akut saab sellele vaatamata edasi laadida. |
| Vilgub | Vilgub | Viga Laadimine ei ole enam võimalik. Aku on defektne. Abinõu: Defektset akut ei tohi rohkem laadida. Võtke aku laadijast välja. |
| Põleb | Põleb | Temperatuurihäire Aku on liiga kuum (nt otsese päikesekiirguse tõttu) või liiga külm (madalam kui 0° C). Abinõu: Eemaldage aku ja hoidke seda 1 päev toatemperatuuril (umbes 20 °C). |

11. Veaotsing

| Viga | Võimalik põhjus | Kõrvaldamine |
|-------------------------|--|---|
| Mootor ei käivitu | a) kondensaator on defektne b) mootori ühendused või kondensaator on lahti c) seade seisab kõrges heinas d) niiduki korpus on ummistunud e) ohutuspistik ei ole sees f) aku ei ole korrektselt peal | a) laske klienditeenindustöökajas kontrollida b) laske klienditeenindustöökajas kontrollida c) käivitage niiduk madalas rohus või juba niidetud pinnal; vajadusel muutke niitmiskõrgust d) puhastage korpus, et tera saaks vabalt liikuda e) pange ohutuspistik sisse (vt 6.) f) eemaldage aku ja pange uuesti peale (vt 5.) |
| Mootori võimsus on nõrk | a) liiga kõrge või liiga niiske hein b) niiduki korpus on ummistunud c) võll on tugevasti kulunud d) aku täituvus jääb väiksemaks | a) korrigeerige lõikekõrgust, muutke elektroonika seadistusi b) puhastage korpus c) vahetage võll d) kontrollige aku täituvust ja vajadusel laadige (vt 5.) |
| Ebapuhas lõige | a) tera on kulunud b) vale niitmiskõrgus | a) vahetage tera välja või teritage b) korrigeerige niitmiskõrgust |

Märkus! Mootor on kaitse eesmärgil varustatud termolülitiga, mis lülitab ülekoormuse korral mootori välja ning pärast lühikest jahtumisperioodi automaatselt sisse tagasi!



Ainult Euroopa Liidu riikidele

Ärge visake elektrilisi tööriistu olmeprügi hulka!

Euroopa Liidu direktiiviga 2012/19/EÜ elektri- ja elektroonikaseadmete jäätmete kohta ja siseriiklikele kohaldamistele tuleb kasutatud elektrilised tööriistad koguda kokku eraldi ja leida neile keskkonnasäästlik taaskasutus.

Taaskasutusalternatiiv tagasisaatmisnõudele:

Elektriseadme omanik on kohustatud omandisuhte lõppemisel alternatiivina tagasisaatmisele kaasa aitama sobivale taaskasutusele. Seega võib vana seadme loovutada ka tagasivõtukohta, mis korraldab selle kõrvaldamise riikliku ringlusmajanduse ja jäätmeseadusandluse tähenduses. Asjasse ei puutu vanade seadmete elektrikomponentideta lisaseadmed ja abivahendid.

Tootedokumentatsiooni ja kaasasolevate dokumentide kordustrukk või muul viisil paljundamine, ka osaliselt, on lubatud ainult iSC GmbH loal.

Tehniliste muudatuste õigus reserveeritud

Hooldusteave

Meil on kõikides garantiitunnistusel loetletud riikides pädevad hoolduspartnerid, kelle kontaktandmed leiате garantiitunnistusest. Nemad on Teie käsutuses seoses mis tahes hooldusküsimustega, nagu remonditööd, varu- ja kuluosade muretsemine või kulumaterjalid.

Tuleb tähele panna, et selle toote korral esineb kasutamisest tulenevaid või loomulikke kulumisilminguid järgmistel detailidel ning neid detaile käsitletaksekulumaterjalina.

| Kategooria | Näide |
|--------------------------|-----------------|
| Kuluosad* | Süsiharjad, Aku |
| Kulumaterjal / Kuluosad* | Tera |
| Puuduolevad detailid | |

* ei pruugi tingimata tarnekomplektiga kaasas olla!

Puuduste või rikete korral palume Teid registreerida see internetis aadressil www.isc-gmbh.info. Märki-gekindlasti vea täpne kirjeldus ja vastake lisaks igal juhul järgmistele küsimustele.

- Kas seade on töötanud või oli ta algusest peale defektne?
- Kas Teile hakkas enne defekti ilmnemist midagi silma (defekti tunnused)?
- Missugune tõrge Teie arvates seadmel on (põhitunnus)? Kirjeldage seda tõrget.

Garantiitunnistus

Lugupeetud klient!

Meie tooted läbivad range kvaliteedikontrolli. Kui seade ei peaks siiski korralikult töötama, on meil siiralt kahju ja me palume Teil pöörduda meie klienditeenindusse selle garantiitunnistuse lõpus toodud aadressil või kauplusesse, kust Te seadme ostsite. Garantiinõuete esitamisel kehtib järgnev:

1. Käesolevad garantiitingimused reguleerivad täiendavaid garantiiteenuseid, mida allpool nimetatud tootja lubab oma uute seadmete ostjatele lisaks seaduslikule garantiile osutada. See garantii ei puuduta Teie seaduslikke garantiinõudeid. Meie garantiiteenus on Teile tasuta.
2. Garantiiteenus hõlmab ainult teie poolt ostetud, allpool nimetatud tootja toodetud uue seadme neid puudusi, mis tulenevad materjali- või tootmisvigadest, ning piirneb meie valikul nende puuduste kõrvaldamise või seadme vahetamisega.
Võtke palun arvesse, et meie seadmed ei ole konstrueeritud ettevõtluses, käsitööstuses ega kutsetegevuses kasutamise otstarbel. Seetõttu ei kehti garantiileping juhul, kui seadet kasutatakse garantiiajal ettevõtluses, käsitööstuses või tööstuses jt sarnastel tegevusaladel.
3. Meie garantii alla ei kuulu:
 - kahjud, mis on tekkinud montaažijuhendi mittejärgimise või asjatundmatu paigalduse, kasutusjuhendi mittejärgimise (nagu nt vale võrgupinge või vooluliigi ühendamisel) või hooldusjuhendi ja ohutusnõuete eiramise tõttu, samuti seadme jätmise tõttu ebaharilike keskkonnatingimuste kätte või puuduliku hoolduse ja kontrolli tõttu.
 - seadme kahjustused, mis on tekkinud kuritegeliku või asjatundmatu käsitsemise tõttu (nagu nt seadme ülekoormamine või lubamatute instrumentide või tarvikute kasutamine), võõrkehade (nt liiv, kivid või tolm, transpordikahjustused) seadmesse tungimisel, jõu kasutamisel või välisjõudude mõju korral (nt kahjustused mahakukkumise tagajärjel).
 - kahjustused seadmel või seadme osadel, mis on põhjustatud kasutamisest tingitud, tavalise või muu loomuliku kulumise tagajärjel.
4. Garantiiaeg on 60 kuud ning see algab seadme ostmise kuupäevaga. Garantiinõuded tuleb esitada garantiiajal kahe nädala jooksul pärast defekti tuvastamist. Garantiinõuete esitamine pärast garantiiaja kestuse lõppu on välistatud. Seadme remont või väljavahetamine pikendab garantiiaega või antakse nõude tõttu seadmele ja võimalikele paigaldatud varuosadele uus garantiiaeg. See kehtib ka kliendi juures kohapeal teostatud teeninduse korral.
5. Garantiinõude esitamiseks registreerige defektne seade alltoodud aadressil: www.isc-gmbh.info. Kui seadme defekt käib meie garantii alla, saate esimesel võimalusel tagasi remonditud või uue seadme.

Kulu-/tarbe- ja puuduolevate detailide osas juhime tähelepanu garantiipiirangutele vastavalt selles kasutusjuhendis antud hooldusteabele.

Satura rādītājs

| | |
|---|-----|
| 1. Drošības norādījumi | 300 |
| 2. Ierīces apraksts un piegādes komplekts | 300 |
| 3. Mērķim atbilstoša lietošana | 301 |
| 4. Tehniskie rādītāji..... | 301 |
| 5. Pirms lietošanas | 302 |
| 6. Lietošana..... | 303 |
| 7. Tīrīšana, apkope un rezerves daļu pasūtīšana | 304 |
| 8. Glabāšana un transportēšana | 305 |
| 9. Uzturēšana un otrreizējā izmantošana..... | 305 |
| 10. Uzlādes ierīces indikācija | 306 |
| 11. Kļūdu noteikšanas plāns | 307 |
| Servisa informācija | 309 |
| Garantijas talons..... | 310 |



Bīstami! - Lai izvairītos no savainošanās riska, izlasiet lietošanas instrukciju

Šo ierīci nedrīkst lietot bērni. Jāuzrauga, lai bērni nerotaļātos ar ierīci. Bērni nedrīkst veikt tīrīšanu un apkopi. Ierīci nedrīkst izmantot cilvēki ar samazinātu jutību, ierobežotām fiziskajām vai garīgajām spējām vai ar pieredzes vai zināšanu trūkumu, izņemot gadījumus, kad šos cilvēkus uzrauga par viņiem atbildīga persona vai ja šī persona sniedz tiem norādījumus par ierīces lietošanu.

Bīstami!

Lietojot ierīces, jāievēro vairāki drošības pasākumi, lai novērstu savainojumus un bojājumus, tāpēc rūpīgi izlasiet šo lietošanas instrukciju / drošības norādījumus. Saglabājiet šo informāciju, lai tā vienmēr būtu pieejama. Ja ierīce ir jānodod citai personai, lūdzu, iedodiet līdzī arī šo lietošanas instrukciju / drošības norādījumus. Ražotājs neuzņemas atbildību par negadījumiem vai zaudējumiem, kas rodas, ja neņem vērā šo instrukciju un drošības norādījumus.

1. Drošības norādījumi

Ar atbilstošajiem drošības norādījumiem iepazīstieties pievienotajā burtņīcīnā.

Bīstami!

Izlasiet visus drošības norādījumus un instrukcijas. Neievērojot drošības norādījumus un instrukcijas, var gūt elektrisko triecienu, apdegumus un/vai smagas traumas. **Uzglabājiet visus drošības norādījumus un instrukcijas, lai tos nepieciešamības gadījumā varētu izmantot nākotnē.**

Uz ierīces izvietoto norādes zīmju skaidrojums (skat. 16. att.)

1. „Brīdinājums - Lai mazinātu savainošanās risku, izlasiet lietošanas instrukciju”
2. Ievērojiet attālumu!
3. Uzmanību! - Asi asmeņi - pirms tehniskās uzturēšanas darbiem izvelciet drošības spraudni.
Asmeņi turpina rotēt arī pēc motora izslēgšanas!
4. Sargājiet ierīci no lietus un mitruma
5. Garantētais skaņas jaudas līmenis: 93 dB
6. Pareizi likvidējiet akumulatoru

2. Ierīces apraksts un piegādes komplekts**2.1 Ierīces apraksts (1/2. attēls)**

1. Ieslēgšanas taustiņi
2. Augšējais rokturis
3. Roktura turētājs
4. Pārnesības rokturis
5. Zāles savācējgrozs
6. Pļaušanas augstuma regulēšana
7. Izmetes vāks
8. Ieslēgšanas bloķēšanas mehānisms
9. Roktura stiprinājumi

10. Paliekamā paplāksne
11. Uzgrieznis augšējam un apakšējam rokturim ar ātrspīlēšanas funkciju
12. Drošības spraudnis
13. Vada stiprināšanas skava
14. Akumulators
15. Savācējgrozs, korpusa labā daļa
16. Piepildījuma rādītājs
17. Savācējgrozs, korpusa augšējā daļa
18. Savācējgrozs, korpusa kreisā daļa
19. Uzlādes ierīce
20. Augšējā roktura montāžas skrūves
21. Atsperes

2.2 Piegādes komplekts un izsaiņošana (2. attēls)

Lūdzam pārbaudīt, vai prece ir piegādāta pilnībā atbilstoši piegādes komplektācijas aprakstam. Ja preces komplektācija nav pilnīga, lūdzam vērsties mūsu apkopes centrā vai tirdzniecības vietā, kur Jūs ierīci iegādājāties, piecu darba dienu laikā no preces iegādes brīža, uzrādot derīgu pirkuma dokumentu. Lūdzam ņemt vērā garantijas tabulu, kas ir pievienota šīs instrukcijas beigās sadaļā, kurā sniegta informācija par apkalpošanu.

- Atveriet iepakojumu un uzmanīgi izņemiet no tā ierīci.
- Noņemiet iepakojuma materiālu, kā arī iepakojuma un transportēšanas stiprinājumus (ja ir).
- Pārbaudiet, vai piegādes komplekts ir pilnīgs.
- Pārbaudiet, vai ierīces un piederumu daļas transportēšanas laikā nav bojātas.
- Pēc iespējas uzglabājiet iepakojumu līdz garantijas termiņa beigām.

Bīstami!

Ierīce un iepakojuma materiāls nav bērnu rotaļlietas! Bērni nedrīkst rotaļāties ar plastikāta maisiņiem, plēvēm un sīkām detaļām! Pastāv norīšanas un nosmakšanas risks!

Piegādes komplekts

- Akumulatora zāliena pļaujmašīna
- Roktura turētājs (2 gab.)
- Zāles savācējgrozs
- Roktura stiprinājumi (2 gab.)
- Paliekamās paplāksnes (2 gab.)
- Uzgrieznis augšējam un apakšējam rokturim ar ātrspīlēšanas funkciju (4 gab.)
- Drošības spraudnis
- Vada stiprināšanas skava (3 gab.)
- Akumulators (2 gab.)
- Uzlādes ierīce (2 gab.)

- Augšējā roktura montāžas skrūves (2 gab.)
- Atsperes (2 gab.)
- Oriģinālā lietošanas instrukcija
- Drošības norādījumi

3. Mērķim atbilstoša lietošana

Zāliena pļaujmašīna ir piemērota privātai lietošanai mājas dārzā un mazdārziņā.

Par zāliena pļaujmašīnām privātiem mājas dārziem un mazdārziņiem uzskatāmas tādas mašīnas, kuru lietošana gadā parasti nepārsniedz 50 stundas un kuras pārsvarā izmantojamās zāles vai zāliena kopšanai, nevis publiskos dārzos, parkos, sporta laukumos, kā arī lauksaimniecībā un mežsaimniecībā. Uzmanību! Sakarā ar lietotāja ķermeņa apdraudējumu zāliena pļaujmašīnu nedrīkst izmantot krūmu, dzīvzogu un krūmāju apcirpšanai, vītenaugu vai zāles griešanai un smalcināšanai uz jumta augu segām vai balkonu kastēs, un ceļu tīrīšanai (nosūkšanai), un kā smalcinātāju koku un dzīvzogu nogriezumus smalcināšanai. Turklāt zāliena pļaujmašīnu nedrīkst izmantot kā dārza frēzi un augsnes nelīdzenumu, piemēram, kurmja rakumu nolīdzināšanai.

Drošības apsvērumu dēļ zāliena pļaujmašīnu nedrīkst izmantot par piedziņas agregātu jebkāda veida citiem darba rīkiem un instrumentu komplektiem, ja vien to nepārprotami nav atļāvis ražotājs.

Ierīci drīkst izmantot tikai paredzētajiem mērķiem. Ikviena lietošana, kas pārsniedz minētos mērķus, nav noteikumiem atbilstoša. Par visa veida bojājumiem vai savainojumiem ir atbildīgs lietotājs/operators, nevis ražotājs.

Lūdzam ņemt vērā to, ka mūsu ierīces atbilstoši priekšrakstam nav konstruētas profesionālai, amatnieciskai vai rūpnieciskai izmantošanai. Mēs neuzņemsimies nekādu garantiju, ja ierīce izmantota komerciālos, amatniecības vai rūpniecības uzņēmumos, kā arī tamlīdzīgos papilddarbos.

4. Tehniskie rādītāji

Motora apgriezību skaits:3000 apgr./min.
 Aizsardzības klase:III
 Svars: 16 kg
 Pļaušanas platums:36 cm
 Zāles savācējgroza tilpums:40 litru
 Skaņas spiediena līmenis, L_{pA} : 79,1 dB(A)
 Kļūda, K_{pA} : 3 dB(A)
 Izmērītais skaņas jaudas līmenis, L_{WA} : 89,4 dB(A)
 Kļūda, K_{WA} : 1,94 dB(A)
 Garantētais skaņas jaudas līmenis, L_{WA} : 93 dB(A)
 Vibrācija uz roktura, a_h : $\leq 2,5$ m/s²
 Kļūda, K:1,5 m/s²
 Pļaušanas augstuma regulēšana: 25-75 mm;
 6-pakāpju
 Aizsardzības tips: IP21

2x Litija jonu akumulators

Spriegums: 20 V līdzstrāva
 Uzlāde: 3,0 Ah
 Nodalījumu skaits: 5

2x Uzlādes ierīce

Ieejas spriegums:200-260 V ~ 50-60 Hz
 Izejas spriegums: 21 V līdzstrāva
 Izejas strāva: 3,0 A
 Aizsardzības klase: II/II

Trokšņa un vibrācijas vērtības ir noteiktas atbilstoši standartiem EN ISO 3744:1995, ISO 11094: 1991 un EN ISO 20643:2008.

Nodrošiniet, lai trokšņa rašanās un vibrācijas būtu minimālas!

- Izmantojiet tikai ierīces, kas ir nevainojamā kārtībā.
- Regulāri apkopiet un tīriet ierīci.
- Savu darba veidu pielāgojiet ierīcei.
- Nepārslogojiet ierīci.
- Nepieciešamības gadījumā lieciet veikt ierīces pārbaudi.
- Izslēdziet ierīci, kad no nelietojat.
- Strādājiet cimdos.

Atlikušie riski

Pat lietojot šo elektroinstrumentu atbilstoši noteikumiem, vienmēr saglabājas atlikušie riski. Saistībā ar šā elektroinstrumenta konstrukciju un izpildījumu var rasties šādi riski:

1. plaušu bojājumi, ja netiek lietots piemērots

- respirators;
- dzirdes bojājumi, ja netiek lietotas piemērotas trokšņu slāpēšanas austiņas.

Brīdinājums!

Šī ierīce darba laikā rada elektromagnētisko lauku. Elektromagnētiskais lauks noteiktos apstākļos var traucēt aktīvo vai pasīvo medicīnisko implantātu darbību. Lai mazinātu nopietnu vai nāvējošu savainojumu risku, personām ar medicīniskajiem implantātiem pirms ierīces lietošanas ieteicams konsultēties ar ārstu un ražotāju.

5. Pirms lietošanas

Zāliena pļaujmašīna tiek piegādāta daļēji izjauktā veidā. Pirms zāliena pļaujmašīnas lietošanas ir jāuzmontē rokturis un savācējgrozs. Rīkojieties saskaņā ar lietošanas instrukciju un montējiet atbilstoši attēliem.

Roktura montāža (3.–7. attēls)

Roktura turētāju (2. att./3. poz.) ievietojiet roktura stiprinājumā un nostipriniet, izmantojot ātrspīlēšanas funkciju (2. att./11. poz.) (4. attēls). Tagad kopā saliktos komponentus uzspaudiet uz attiecīgās ass. Augšējo rokturi (1. att./2. poz.) uzbīdīet uz roktura turētāja (2. att./3. poz.) un nostipriniet, kā redzams 6. attēlā. Pēc tam ar vada stiprināšanas skavām (2. att./13. poz.) piestipriniet motora vadu rokturim (7. att./A poz.). Tagad roktura augstumu var izvēlēties trijos līmeņos (5. att./A poz.).

Norādījums!

Roktura regulēšanu ir atļauts veikt tikai atzīmētajā vietā.

- Pieskrūvējiet vadības rokturi vēlamajā pozīcijā, izmantojot ātrspīlēšanas funkciju (5. att./B poz.).

Brīdinājums!

Roktura augstums ir jānoregulē vienādā līmenī abās pusēs.

- Izlīdziniet vadu uz vadības roktura, izmantojot vada stiprināšanas skavas (7. att./A poz.).

Savācējgroza montāža (skat. 8.–10. attēlu)

Vispirms saspraudiet kopā korpusa kreiso daļu (2. att./18. poz.) un korpusa labo daļu (2. att./15. poz.), kā redzams 8. attēlā. Pēc tam uzspaudiet korpusa augšējo daļu (2. att./17. poz.) uz jau

samontētajām pusēm (9. attēls). Lai iestiprinātu savācējgrozu, motoram jābūt izslēgtam un asmens nedrīkst griezties. Ar vienu roku paceliet izmetes vāku (10. att./A poz.). Ar otru roku turiet savācējgrozu aiz roktura un iestipriniet to virzienā no augšas (10. att.).

Savācēja piepildījuma rādītājs

Savācējam ir piepildījuma rādītājs (2. att./16. poz.). Tas tiek atvērts ar gaisa plūsmu, ko rada strādājoša pļaujmašīna. Ja pļaušanas laikā vāks aizkrīt, savācējs ir pilns un ir jāiztukšo. Lai piepildījuma rādītājs darbotos nevainojami, caurumiem zem vāka vienmēr jābūt tīriem un caurlaidīgiem.

Pļaušanas augstuma regulēšana Uzmanību!

Pļaušanas augstuma regulēšanu drīkst veikt tikai tad, kad ierīce ir izslēgta un ir atvienots drošības spraudnis.

Pirms pļaušanas pārbaudiet, vai griezējinstrumenti nav trūls un vai nav bojāti tā stiprinājumi. Nomainiet trūlus un/vai bojātus griezējinstrumentus, lai nerastos nelīdzsvarotība. Veicot šo pārbaudi, izslēdziet motoru un izvelciet drošības spraudni.

Pļaušanas augstuma regulēšana jāveic šādi (skat. 11. att.):

1. spiediet sviru (A) uz āru;
2. noregulējiet sviru (B) vēlamajā pļaušanas augstumā;
3. atlaidiet sviru (A) un pārbaudiet tās drošu pozīciju fiksatorā.

Pļaušanas augstuma nolasīšana

Pļaušanas augstums ir 25–75 mm, to var regulēt sešās pakāpēs un nolasīt uz skalas (11. att./C).

Akumulatora uzlāde (12.a attēls)

1. Izņemiet akumulatoru bloku no ierīces. Šim nolūkam nospiediet fiksējošo taustiņu sānos.
2. Salīdziniet, vai datu plāksnītē norādītais tīkla spriegums sakrīt ar esošo elektrotīkla spriegumu. Ievietojiet kontaktligzdā uzlādes ierīces (19) vada kontaktdakšu. Sāk mirgot zaļā gaismas diode.
3. Ievietojiet akumulatoru (18) uzlādes ierīcē (19).
4. Punktā „Uzlādes ierīces indikācija” ir sniegta tabula ar uzlādes ierīces gaismas diožu indikācijas skaidrojumu.

Uzlādes laikā akumulators var nedaudz sasilt. Tas ir normāli.

Ja akumulatoru bloka uzlāde nav iespējama, lūdzu, pārbaudiet,

- vai kontaktligzdā ir elektrotīkla spriegums;
- vai uzlādes kontaktos ir nevainojams kontakts.

Ja akumulatoru bloka uzlāde joprojām nav iespējama, lūdzu, nosūtiet

- uzlādes ierīci
- un akumulatoru bloku

mūsu klientu apkalpošanas dienestam.

Lai nodrošinātu akumulatoru bloka ilgstošu darbību, ir jā rūpējas par akumulatoru bloka savlaicīgu uzlādi. Tas noteikti ir jā dara, ja secināt, ka samazinās ierīces jauda. Nekad neizlādējiet akumulatoru bloku pilnībā. Tas rada akumulatoru bloka bojājumus.

Akumulatora montāža (12.b attēls)

Atveriet akumulatora vāku. Šim nolūkam, kā redzams 12.b attēlā, pavelciet aizturi (A poz.) un paceliet vāku. Pēc tam abus akumulatorus iespraudiet stiprinājumos, kā redzams 12.c attēlā.

Norādījums!

Izmantojiet tikai akumulatorus ar vienādu piepildījumu, nekad nekombinējiet pilnus un nepilnus akumulatorus. Abus akumulatorus vienmēr uzlādējiet vienlaikus.

Akumulators ar vājāku uzlādes stāvokli nosaka ierīces darbības ilgumu. Pirms ierīces lietošanas abi akumulatori pilnībā jāuzlādē. Aizveriet akumulatora vāku, to nolaižot, un ievērojiet, lai tas pareizi nofiksētos.

Akumulatora uzlādes indikators (13. att.)

Nospiediet akumulatora uzlādes indikatora slēdzi (13. att./A poz.). Akumulatora uzlādes indikators (13. att./B poz.) parāda akumulatora uzlādes līmeni ar trim gaismas diodēm.

Mirdz visas trīs gaismas diodes:

akumulators ir pilnībā uzlādēts.

Mirdz divas vai viena gaismas diode:

akumulators ir pietiekami uzlādēts.

Mirgo viena gaismas diode:

akumulators ir izlādējies, uzlādējiet to.

Mirgo visas gaismas diodes:

akumulators ir pilnībā izlādējies un ir bojāts. Bojātu akumulatoru vairs nedrīkst izmantot un uzlādēt.

6. Lietošana

Uzmanību!

Zāliena pļaujmašīna ir aprīkota ar drošības shēmu, lai novērstu neatļautu lietošanu. Tieši pirms zāliena pļaujmašīnas lietošanas ievietojiet drošības spraudni (12d. att.) un, katreiz pārtraucot vai izbeidzot darbu, atkal izņemiet drošības spraudni.

Uzmanību!

Lai izvairītos no nejaušas ieslēgšanās, zāliena pļaujmašīna ir aprīkota ar ieslēgšanas bloķēšanas mehānismu (14. att./8. poz.), kas ir jānospiež, pirms var nospiegt ieslēgšanas taustiņus (14. att./1. poz.). Ja ieslēgšanas taustiņus atlaiž, zāliena pļaujmašīna izslēdzas. Vairākas reizes atkārtojiet šo procesu, lai būtu droši, ka ierīce darbojas pareizi. Pirms ierīces remonta vai apkopes darbiem pārliecinieties, ka asmens negriežas un drošības spraudnis ir atvienots.

Brīdinājums! Nekad neatveriet izmetes vāku, ja tiek iztukšots savācējs un motors vēl darbojas. Rotējošs asmens var radīt traumas.

Vienmēr rūpīgi nostipriniet izmetes vāku vai zāles savācējgrozu. Noņemot to, vispirms izslēdziet motoru.

Vienmēr jāievēro vadības roktura nodrošinātais drošais atstatums starp asmens korpusu un lietotāju. Jābūt īpaši piesardzīgam pļaušanas un kustības virziena maiņas laikā slīpumos un nogāzēs. Ievērojiet drošu stāju, valkājiet apavus ar neslīdošām, raupjām zolēm un garās bikses.

Vienmēr pļaujiet šķērsām nogāzei. Drošības apsvērumu dēļ ar zāliena pļaujmašīnu nedrīkst pļaut nogāzēs, kuru slīpums pārsniedz 15 grādus.

Esiet piesardzīgs, virzoties at muguriski un velkot zāliena pļaujmašīnu. Pakļupšanas risks!

Pareizas pļaušanas norādījumi

Pļaušanas laikā ir ieteicams darba veids ar pārlaidumu.

Pļaušanai izmantojiet tikai asus, nevainojamus asmeņus, lai nepļēstu zāles stiebrus un zāle nedzeltētu.

Lai panāktu tīru pļaušanas virsmu, vadiet zāliena pļaujmašīnu pa iespējami taisnākām trajektorijām. Turklāt šīm trajektorijām vajadzētu vienmēr par dažiem centimetriem pārklāties, lai nepaliktu nenopļautas joslas.

Pļaušanas biežums principā ir atkarīgs no zāliena augšanas ātruma. Pamata veģetācijas periodā (maijs–jūnijs) pļaujiet divreiz nedēļā, citā laikā – vienreiz nedēļā. Pļaušanas augstumam jābūt 4-6 cm, un līdz nākamajai pļaušanas reizei vajadzētu izaugt 4-5 cm. Ja zāliens ir izaudzis nedaudz garāks, nevajadzētu rīkoties nepareizi, uzreiz to nopļaujot līdz normālam augstumam. Tas kaitē zālienam. Tādā gadījumā nekad nepļaujiet vairāk par pusi no zāles augstuma.

Uzturiet tīru pļaujmašīnas korpusa apakšdaļu un noteikti novāciet zāles nosēdumus. Nosēdumi apgrūtina iedarbināšanas procesu, negatīvi ietekmē pļaušanas kvalitāti un zāles izsviešanu.

Nogāzēs pļaušanas trajektorijai jābūt šķērsām nogāzei. Zāliena pļaujmašīnas noslīdēšana tiek novērsta, ja tā atrodas slīpā stāvoklī uz augšu. Izvēlieties pļaušanas augstumu atkarībā no faktiskā zāliena garuma. Veiciet vairākus gājienus, lai vienā reizē nopļautu ne vairāk par 4 cm zāliena.

Pirms jebkādam asmens pārbaudēm izslēdziet motoru. Ņemiet vērā, ka pēc motora izslēgšanas asmens vēl dažas sekundes turpina griezties. Nekad nemēģiniet apturēt asmeni. Regulāri pārbaudiet, vai asmens ir pareizi nostiprināts, vai tas ir labā stāvoklī un ir labi uzasināts. Pretējā gadījumā uzasiniet vai nomainiet asmeni. Ja rotējošs asmens saskaras ar priekšmetu, apturiet pļaujmašīnu un pagaidiet, līdz asmens pilnīgi apstājas. Pēc tam pārbaudiet asmens un asmens turētāja stāvokli. Ja tie ir bojāti, tie jānomaina.

Tiklīdz pļaušanas laikā paliek zāles atlikumi, ir jāztukšo savācējgrozs. Uzmaniību! Pirms savācējgroza noņemšanas izslēdziet motoru un nogaidiet, līdz griezējinstrumentam pilnīgi apstājas. Lai noņemtu savācējgrozu, ar vienu roku paceliet izmetes vāku, ar otru roku aiz roktura izņemiet savācējgrozu. Izņemot savācējgrozu atbilstoši drošības noteikumiem, izmetes vāks aizveras un noslēdz aizmugurējo izmetes atveri. Ja atverē ir aizķērušies zāles atlikumi, lai vieglāk iedarbinātu

motoru, ir lietderīgi zāliena pļaujmašīnu pavilkt apmēram 1 m atpakaļ.

Nopļautās zāles atlikumus pļaujmašīnas korpusā un ierīcē nenonemiet ar rokām vai kājām, bet šim nolūkam izmantojiet piemērotus palīg līdzekļus, piemēram, suku vai slotiņu ar rokturi.

Lai nodrošinātu labu savākšanu, pēc lietošanas savācējgrozs no iekšpuses ir jāztīra.

Savācējgrozu iestipriniet tikai tad, kad motors ir izslēgts un griezējinstrumenti ir apturēti.

Ar vienu roku paceliet izmetes vāku, ar otru turiet savācējgrozu aiz roktura un iestipriniet to virzienā no augšas.

7. Tīrīšana, apkope un rezerves daļu pasūtīšana

Bīstami!

Pirms visiem tīrīšanas darbiem izvelciet drošības spraudni (12d. att.).

7.1 Tīrīšana

- Uzturiet aizsargmehānismus, gaisa spraugas un motora korpusu maksimāli tīrus no putekļiem un netīrumiem. Noberziet ierīci ar tīru drānu vai nopūtiet ar zema spiediena gaisu.
- Zāliena pļaujmašīnu nedrīkst tīrīt ar tekošu ūdeni, it īpaši zem augsta spiediena.
- Ierīci ieteicams tīrīt tūlīt pēc katras lietošanas.
- Regulāri tīriet ierīci ar mitru drānu un nelielu daudzumu šķidro ziepju. Nelietojiet tīrīšanas līdzekļus vai šķīdinātājus, kas varētu bojāt ierīces plastmasas detaļas. Jārūpējas, lai ierīces iekšpusē neiekļūtu ūdens. Ūdens iekļūšana elektroierīcē palielina elektrošoka risku.
- Pēc iespējas tīriet zāliena pļaujmašīnu ar sukām vai lupatām.

7.2 Ogles suku

Ja parādās pārmērīga dzirksteļošana, uzticiet ogles suku pārbaudi veikt kvalificētam elektrīlim.

Bīstami! Ogles suku nomainītu drīkst veikt tikai kvalificēts elektrījis.

7.3. Apkope

- Nolietota vai bojāta asmens, asmens turētāja un tapu nomaina jāveic pilnvarotam speciālistam, nomainot visu komplektu, lai saglabātu līdzsvarotību.
- Parūpējieties par to, lai visi stiprinājuma elementi (skrūves, uzgriežņi utt.) vienmēr būtu pievilkti, un lai jūs varētu droši strādāt ar plaujmašīnu.
- Daudzkārt pārbaudiet zāles savācējus, vai tiem nav nodiluma pazīmju.
- Nomainiet nodilušas vai bojātas detaļas.
- Lai nodrošinātu ilgāku darbību, visas skrūvējamās detaļas, kā arī riteņi un asis ir jānotīra un pēc tam jāieeļļo.
- Zāliena plaujmašīnas regulāra tīrīšana ne tikai nodrošina ilgstošu darbību un ražīgumu, bet veicina arī zāliena rūpīgu un vienkāršu plaušanu.
- Visvairāk nodilst asmens. Regulāri pārbaudiet asmens un tā stiprinājuma stāvokli. Ja asmens ir nolietojies, tas nekavējoties jānomaina vai jāuzsina. Ja parādās zāliena plaujmašīnas pārmērīgas vibrācijas, tas nozīmē, ka asmens nav pareizi nolīdzsvarots vai triecienu dēļ ir deformējies. Šajā gadījumā tas ir jāsalabo vai jānomaina.
- Ierīces iekšpusē nav nekādu citu detaļu, kurām būtu jāveic apkope.

7.4. Asmens nomaina

Drošības apsvērumu dēļ asmens nomainu ieteicams uzticēt pilnvarotam speciālistam. Uzmaniību! Lietojiet darba cimdus! Izmantojiet tikai oriģinālos asmeņus, pretējā gadījumā noteiktos apstākļos netiek garantēta funkcionēšana un drošība.

Lai nomainītu asmeni, rīkojieties, kā minēts turpmāk:

1. Atskrūvējiet stiprinātājskrūvi (skat. 15. att.).
2. Noņemiet asmeni un nomainiet to ar jaunu.
3. Montējot jauno asmeni, lūdzam ievērot asmens montāžas virzienu. Asmens lāpstiņām jābūt paceltām motora telpas virzienā (skat. 15. att.). Stiprinājuma tapām ir jāsakrīt ar štancējumiem asmenī.
4. Pēc tam atkal pievelciet stiprinātājskrūvi ar universālo atslēgu. Pievilkšanas momentam jābūt apmēram 25 Nm.

Sezonas beigās veiciet zāliena plaujmašīnas vispārīgu pārbaudi un aizvāciet sakrājušos zāles atlikumus. Pirms katras sezonas sākuma noteikti pārbaudiet asmens stāvokli. Remontdarbu veikšanai vērsieties mūsu servisa dienestā. Izmantojiet tikai oriģinālās rezerves daļas.

7.5. Rezerves daļu pasūtīšana

Pasūtīt rezerves daļas, jānorāda šāda informācija:

- Ierīces tips;
- Ierīces preces numurs;
- Ierīces identifikācijas numurs;
- nepieciešamās rezerves daļas numurs.

Pašreizējās cenas un informācija ir pieejama tīmekļa vietnē www.isc-gmbh.info.

Rezerves asmens preces Nr. 34.054.85

8. Glabāšana un transportēšana

Glabāšana

Glabājiet ierīci un tās piederumus tumšā, sausā un nesalstošā, kā arī bērniem nepieejamā vietā. Vispiemērotākā glabāšanas temperatūra ir 5–30°C. Uzglabājiet ierīci oriģinālajā iepakojumā.

Transportēšana

- Pirms transportēšanas izslēdziet ierīci un atvienojiet to no elektrotīkla.
- Uzstādiet transportēšanas aizsargierīces, ja tādas ir.
- Aizsargājiet ierīci pret bojājumiem un spēcīgu vibrāciju, kas jo īpaši rodas, transportējot transportlīdzekļos.
- Nostipriniet ierīci pret slīdēšanu un apgāšanos.

9. Utilizācija un otrreizējā izmantošana

Ierīce atrodas iepakojumā, lai izvairītos no bojājumiem transportēšanas laikā. Iepakojums ir izejmateriāls un to var izmantot atkārtoti vai nodot izejvielu aprītē. Ierīce un tās piederumi ir no dažādiem materiāliem, piemēram, metāla un plastmasas. Bojātas detaļas nav sadzīves atkritumi. Lai nodrošinātu tehniski pareizu utilizāciju, ierīce jānodod attiecīgā savākšanas vietā. Ja Jums nav zināma šāda savākšanas vieta, jautājiet pašvaldībā.

10. Uzlādes ierīces indikācija

| Indikatora statuss | | Nozīme un darbība |
|-----------------------|--------------------|--|
| Sarkana gaismas diode | Zaļa gaismas diode | |
| Izslēgta | Mirgo | Gaidstāve Uzlādes ierīce ir pieslēgta elektroīklam un ir gaidstāves režīmā, akumulators nav ievietots uzlādes ierīcē. |
| Izslēgta | Izslēgta | Uzlāde Uzlādes ierīce uzlādē akumulatoru ātrās uzlādes režīmā. |
| Izslēgta | Izslēgta | Akumulators ir uzlādēts 85% apjomā un ir gatavs lietošanai. (3,0 Ah akumulatora uzlādes ilgums: 60 min.) Pēc tam uzlāde notiek saudzējošā režīmā līdz pilnīgai uzlādei. (3,0 Ah akumulatora kopējais uzlādes ilgums: apm. 75 min.) Darbība Izņemiet akumulatoru no uzlādes ierīces. Atvienojiet uzlādes ierīci no elektroīkla. |
| Mirgo | Izslēgta | Korigējošā uzlāde Uzlādes ierīce ir saudzējošas uzlādes režīmā. Šajā gadījumā drošības apsvērumu dēļ akumulators tiek uzlādēts lēnāk un ir nepieciešama vairāk nekā viena stunda. Tam var būt šādi iemesli: - akumulators ļoti ilgu laiku netika uzlādēts vai turpinājās tukša akumulatora izlāde (dziļā izlāde); - akumulatora temperatūra nav ideālajā 10–45°C diapazonā. Darbība Pagaidiet, kamēr ir pabeigta uzlāde, tomēr akumulatoru var turpināt uzlādēt. |
| Mirgo | Mirgo | Bojājums Uzlāde vairs nav iespējama. Akumulators ir bojāts. Darbība Bojātu akumulatoru vairs nedrīkst uzlādēt. Izņemiet akumulatoru no uzlādes ierīces. |
| Izslēgta | Izslēgta | Temperatūras traucējumi Akumulators ir pārāk karsts (piemēram, tiešu saules staru ietekmē) vai pārāk auksts (temperatūra zemāka par 0°C). Darbība Izņemiet akumulatoru un glabājiet to vienu dienu istabas temperatūrā (aptuveni 20 °C). |

11. Kļūdu noteikšanas plāns

| Bojājums | Iespējamais cēlonis | Novēršana |
|-------------------------|---|--|
| Nevar iedarbināt motoru | a) Bojāts kondensators b) Atvienojušies savienojumi pie motora vai kondensatora c) Ierīce atrodas garā zālē d) Nosprostojušies pļaujmašīnas korpuss e) Nav ievietots drošības spraudnis f) Nav pareizi ievietots akumulators | a) Uzticiet pārbaudīt klientu servisam b) Uzticiet pārbaudīt klientu servisam c) Iedarbiniet vietā, kur ir zema zāle vai kur tā jau ir nopļauta; iespējams, mainiet pļaušanas augstumu d) Izīriiet korpusu, lai asmens varētu brīvi rotēt e) Ievietojiet drošības spraudni (skat. 6.) f) Izņemiet akumulatoru un ielieciet atpakaļ (skat. 5.) |
| Samazinās motora jauda | a) Pārāk gara vai pārāk mitra zāle b) Aizsērējis pļaujmašīnas korpuss c) Asmens ir ļoti nolietojies d) Akumulatora uzlāde samazinās | a) Mainiet pļaušanas augstumu, mainiet elektronikas iestatījumu b) Izīriiet korpusu c) Nomainiet asmeni d) Pārbaudiet akumulatora uzlādi un, ja nepieciešams, uzlādējiet akumulatoru (skat. 5.) |
| Netīrs pļāvums | a) Nolietojies asmens b) Nepareizs pļaušanas augstums | a) Nomainiet vai uzasiniet asmeni b) Mainiet pļaušanas augstumu |

Norādījums! Motora aizsardzībai tas ir aprīkots ar siltumjutīgu slēdzi, kas pārslodzes gadījumā izslēdz motoru un pēc neilga atdzišanas laika atkal to automātiski ieslēdz!



Tikai ES valstīm

Neizmetiet elektroierīces sadzīves atkritumos!

Saskaņā ar Eiropas direktīvu 2012/19/EK par nolietotajām elektriskajām un elektroniskajām ierīcēm un tās transponēšanu nacionālajā likumdošanā nolietotās elektroierīces ir jāsavāc atsevišķi un jānodod atkārtotai izmantošanai atbilstoši apkārtējās vides prasībām.

Otrreizējā izmantošana kā alternatīva atpakaļnosūtīšanas prasībai:

Tā vietā, lai nosūtītu atpakaļ nolietoto elektroierīci, tās īpašniekam kā alternatīva ir uzlikts pienākums sadarboties pienācīgas izmantošanas ietvaros īpašuma tiesību nodošanas gadījumā. Nolietoto ierīci šajā gadījumā var nodot arī atpakaļpieņemšanas uzņēmumā, kas veic tās likvidēšanu atbilstoši nacionālajam likumam par cirkulācijas saimniecību un atkritumiem. Tas neattiecas uz nolietotajām ierīcēm pievienoto piederumu detaļām un palīg līdzekļiem bez elektriskajām sastāvdaļām.

Ražojuma dokumentācijas un pavaddokumentu pārdrūkšana vai citāda izplatīšana, arī fragmentāri ir atļauta tikai ar skaidru iSC GmbH piekrišanu.

Paturētas tiesības veikt tehniskas izmaiņas

Informācija par apkalpošanu

Visās valstīs, kas minētas garantijas talonā, mums ir kompetenti partneri apkopes jautājumos, viņu kontaktinformācija ir norādīta garantijas talonā. Šie partneri ir Jūsu rīcībā saistībā ar visiem apkalpošanas jautājumiem, piemēram, remontu, rezerves detaļu un dilstošo detaļu nodrošināšanu vai patēriņa materiālu saņemšanu.

Nemiet vērā, ka šajā izstrādājumā ir daļas, kas nodilst atbilstoši vai dabiskas izmantošanas gaitā, respektīvi, ir detaļas, kas nepieciešamas kā patēriņa materiāli.

| Kategorija | Piemērs |
|--|-------------------------|
| Dilstošas detaļas* | Ogļu sukas, Akumulators |
| Izlietojamie materiāli/izlietojamās detaļas* | Naži |
| Trūkstošas detaļas | |

* Nav noteikti jābūt piegādes komplektā!

Ja atklājat defektus vai kļūmes, lūdzam pieteikt kļūmes gadījumu interneta vietnē www.isc-gmbh.info. Lūdzam ņemt vērā, ka kļūmi nepieciešams precīzi aprakstīt un ir jāatbild uz šādiem jautājumiem:

- Vai ierīce jau vienreiz ir darbojusies vai arī jau sākotnēji tai ir bijis kāds defekts?
- Vai pirms defekta rašanās ir novērots kaut kas neparasts (simptoms pirms defekta)?
- Kādā ziņā, pēc Jūsu domām, ierīce darbojas nepareizi (galvenais simptoms)?
Raksturojiet šo nepareizo darbību.

Garantijas talons

Ļoti cienītā kliente, augsti godātais klient!

Mūsu ražojumu kvalitāte tiek stingri kontrolēta. Ja šī ierīce tomēr kādreiz nedarbojas nevainojami, mēs to ļoti nožēlojam un lūdzam Jūs vērsties mūsu apkopes dienestā, kura adrese norādīta šajā garantijas talonā, vai tirdzniecības vietā, kurā Jūs šo ierīci iegādājāties. Lai iesniegtu garantijas prasības, jāievēro turpmāk minētie nosacījumi:

1. Šie garantijas noteikumi noteic papildu garantijas pakalpojumus, kurus turpmāk minētais ražotājs apņemas veikt savu jauno ierīču pircējiem papildus likumā paredzētajai garantijai. Jūsu likumīgās garantijas prasības šī garantija neskar. Mūsu garantijas pakalpojumi Jums ir bez maksas.
2. Garantijas pakalpojumi attiecas tikai uz jūsu iegādātās turpmāk minētā ražotāja izgatavotās jaunās ierīces trūkumiem, kuru cēlonis ir materiāla vai ražošanas kļūda, un pēc mūsu izvēles iekļauj šo ierīces trūkumu novēršanu vai ierīces apmaiņu.
Ņemiet vērā, ka mūsu ierīces nav konstruētas izmantošanai komerciālām, amatniecības vai profesionālām vajadzībām, tādēļ garantijas līgums nav spēkā, ja ierīce garantijas laikā ir tikusi izmantota komerciālos, amatniecības un rūpniecības uzņēmumos vai arī līdzīgi noslogota.
3. Mūsu garantija neattiecas uz šādiem defektiem:
 - ierīces bojājumi, kas radušies montāžas instrukcijas neievērošanas vai nekvalitatīvas uzstādīšanas, lietošanas instrukcijas prasību neievērošanas (piemēram, neatbilstoša elektrotīkla sprieguma vai strāvas veida pieslēgšanas) vai apkopes un drošības noteikumu neievērošanas, ierīces pakļaušanas neatbilstošiem vides apstākļiem vai tās nepareizas uzturēšanas un apkopes dēļ;
 - ierīces bojājumi, kas radušies nepareizas un neatbilstošas izmantošanas dēļ (piemēram, ierīces pārslogošana vai neatbilstošu darba instrumentu vai piederumu izmantošana), vai, ja ierīcē iekļūst svešķermeņi (piemēram, smiltis, akmeņi vai putekļi, bojājumi transportējot), vai fiziska spēka lietošanas vai citas iedarbības dēļ (piemēram, bojājumi, noņemot zemē);
 - ierīces vai tās daļu bojājumi, kuru cēlonis ir to nodilums atbilstošas, parastas vai citādas izmantošanas laikā.
4. Garantijas termiņš ir 60 mēneši, un tas sākas ar ierīces pirkšanas dienu. Garantijas prasības ir iesniedzamas pirms termiņa izbeigšanās, divu nedēļu laikā no brīža, kad esat atklājuši defektu. Garantijas prasību iesniegšana pēc termiņa izbeigšanās nav iespējama. Ierīces remonta vai apmaiņas rezultātā garantijas termiņš netiek ne pagarināts, kā arī netiek noteikts jauns garantijas termiņš, ne attiecībā uz ierīci, ne uz tajā iespējams iemontētajām rezerves daļām. Tas pats ir spēkā arī, veicot apkalpošanu uz vietas.
5. Lai iesniegtu garantijas prasību, lūdzam reģistrēt bojāto ierīci šādā adresē: www.isc-gmbh.info. Ja ierīces defekts ir attiecināms uz mūsu garantijas pakalpojumiem, Jūs nekavējoties saņemsiet saremontētu vai jaunu ierīci.

Atgādinām, ka attiecībā uz dilstošajām, patēriņa un brāķētajām detaļām saskaņā ar šajā lietošanas instrukcijā minēto informāciju par apkalpošanu ir spēkā garantijas ierobežojumi.

Turinys

| | |
|--|-----|
| 1. Saugos nurodymai | 312 |
| 2. Prietaiso aprašymas ir tiekimo apimtis | 312 |
| 3. Naudojimas pagal paskirtį | 313 |
| 4. Techniniai duomenys | 313 |
| 5. Prieš naudojimą..... | 314 |
| 6. Valdymas..... | 315 |
| 7. Valymas, techninė priežiūra ir atsarginių dalių užsakymas | 316 |
| 8. Sandėliavimas ir gabenimas..... | 317 |
| 9. Utilizavimas ir antrinis panaudojimas..... | 317 |
| 10. Kroviklio indikatoriai..... | 318 |
| 11. Gedimų paieškos planas | 319 |
| Aptarnavimo informacija | 321 |
| Garantinis dokumentas | 322 |



Pavojus! - Norėdami sumažinti susižeidimo riziką, perskaitykite naudojimo instrukciją

Šiuo prietaisu draudžiama naudotis vaikams. Užtikrinkite, kad vaikai nežaistų su prietaisu. Vaikams draudžiama šį prietaisą valyti ir techniškai prižiūrėti. Prietaiso negali naudoti asmenys, turintys ribotų fizinių, jutiminių arba protinių gebėjimų, taip pat asmenys, neturintys patirties arba nežinantys, kaip šiuo prietaisu naudotis, nebent yra prižiūrimi ir instruktuojami už jų saugą atsakingų asmenų.

Pavojus!

Naudodami prietaisus, būtinai laikykitės kai kurių saugumo taisyklių – nesusižalosite ir nepatirsite nuostolių. Todėl atidžiai perskaitykite šią naudojimo ir saugos instrukciją. Kruopščiai ją saugokite, kad visada galėtumėte pasinaudoti informacija. Jei prietaisą perduodate kitiems asmenims, kartu perduokite ir šią naudojimo ir saugos instrukciją. Neatsakome už nelaimingus atsitikimus ar žalą, patirtą nesilaikant instrukcijos ir saugos nurodymų.

1. Saugos nurodymai

Atitinkamus saugos nurodymus rasite pridedamoje knygelėje.

Pavojus!

Perskaitykite visus saugos nurodymus. Nesilaikydami saugos nurodymų galite gauti elektros smūgį, sukelti gaisrą arba sunkiai susižaloti.

Visus saugos nurodymus išsaugokite ateičiai.

Ant prietaiso esančio nurodymų skydelio paaiškinimas (žr. 16 pav.)

1. ĮSPĖJIMAS. Norėdami sumažinti susižalojimo riziką, perskaitykite naudojimo instrukciją.
2. Laikytis atstumo!
3. Atsargiai! - Aštrūs peiliai. - Ištraukite apsauginį kištuką prieš techninės priežiūros darbus. Išjungus variklį, peiliai ir toliau sukasi!
4. Prietaisą saugokite nuo drėgmės ir lietaus.
5. Garso galios lygis: 93 dB.
6. Akumuliatorių utilizuokite tinkamai.

2. Prietaiso aprašymas ir tiekimo apimtis**2.1 Prietaiso aprašymas (1/2 pav.)**

1. Įjungimo mygtukai
2. Viršutinė stūmimo rankena
3. Stūmimo rankenos laikiklis
4. Laikymo rankena
5. Žolės surinkimo krepšys
6. Pjovimo aukščio reguliavimas
7. Išmetimo dangtis
8. Įjungimo blokatorius
9. Strypų laikikliai
10. Poveržlė
11. Veržlė viršutinei ir apatinei stūmimo rankenai su greito įtempimo funkcija
12. Apsauginis kištukas

13. Kabelio tvirtinimo gnybtas
14. Akumuliatorius
15. Surinkimo krepšys, viršutinė korpuso dalis
16. Užpildymo indikatorius
17. Surinkimo krepšys, viršutinė korpuso dalis
18. Surinkimo krepšys, kairioji korpuso dalis
19. Kroviklis
20. Viršutinės stūmimo rankenos fiksavimo varžtai
21. Spyruoklės

2.2 Pristatoma komplektacija ir išpakavimas (2 pav.)

Pagal pristatomos prekės aprašymą patikrinkite, ar gavote visą komplektą. Jeigu trūksta detalių, prašome kreiptis į mūsų aptarnavimo centrą arba pardavimo vietą, kurioje įsigijote prietaisą, ne vėliau nei per 5 darbo dienas po prekės įsigijimo ir pateikti galiojantį pirkimo čekį. Kartu prašome atsižvelgti į instrukcijos pabaigoje prie aptarnavimo informacijos pateiktą garantinių paslaugų lentelę.

- Atidarykite pakuotę ir atsargiai išimkite iš jos prietaisą.
- Nuimkite pakavimo medžiagą ir pakuotės bei transportavimo apsaugą (jei yra).
- Patikrinkite, ar viskas pristatyta.
- Patikrinkite, ar prietaisas ir priedai nepažeisti transportuojant.
- Jei įmanoma, saugokite pakuotę iki garantinio laikotarpio pabaigos.

Pavojus!

Prietaisas ir pakavimo medžiaga – ne vaikų žaislai! Vaikams draudžiama žaisti su plastikiniais maišeliais, folijomis ir smulkiomis dalimis! Kyla prarijimo ir uždusimo pavojus!

Pristatoma komplektacija

- Akumuliatorinė vežapjovė
- Stūmimo rankenos laikikliai (2x)
- Žolės surinkimo krepšys
- Strypų laikikliai (2x)
- Poveržlės (2x)
- Veržlės viršutinei ir apatinei stūmimo rankenai su greito įtempimo funkcija (4x)
- Apsauginis kištukas
- Kabelio tvirtinimo gnybtai (3x)
- Akumuliatoriai (2x)
- Krovikliai (2x)
- Viršutinės stūmimo rankenos fiksavimo varžtai (2x)
- Spyruoklės (2x)
- Originali naudojimo instrukcija
- Saugos reikalavimai

3. Naudojimas pagal paskirtį

Vejapjovė skirta naudoti privačiuose namų soduose ir sodininkams mėgėjams.

Namų sodams ir sodininkams mėgėjams skirtos vejapjovės per metus paprastai naudojamos ne daugiau kaip 50 valandų žolės arba vejų priežiūrai, o ne viešose erdvėse, parkuose, sporto kompleksuose ar žemės ir miškų ūkyje.

Dėmesio! Kad naudotojas nesusižalotų, vejapjovė negalima atlikti šių darbų: karpyti krūmų, tvorų ir brūzgynų, pjauti ir smulkinti vijoklinių augalų arba ant stogo ar balkono vazonuose augančios žolės, valyti (siurbti) šaligatvių, smulkinti medžių ar šakų liekanų. Be to, vejapjovės negalima naudoti kaip variklinio kultivatoriaus žemės nelygumams, pvz., kurmių išraustiems kauburėliams, lyginti.

Saugumo sumetimais prietaiso negalima naudoti kaip kitų darbo įrankių ir įrankių komplektų varomojo įrenginio, nebent tai aiškiai leidžia gamintojas.

Įrenginį naudoti tik pagal paskirtį. Bet koks kitas naudojimas yra naudojimas ne pagal paskirtį. Už bet kokį pažeidimą, atsiradusi dėl netinkamo naudojimo, atsako vartotojas arba operatorius, o ne gamintojas.

Atkreipkite dėmesį į tai, kad mūsų prietaisai savo konstrukcija nėra pritaikyti gamybiniam, amatininkiškam ar pramoniniam naudojimui. Mes neprisiimame atsakomybės, jeigu prietaisas naudojamas gamybos, amatų ar pramonės įmonėse bei pagal panašią paskirtį.

4. Techniniai duomenys

Variklio apskukų skaičius: 3 000 min.⁻¹
 Apsaugos klasė: III
 Svoris: 16 kg
 Pjovimo plotis: 36 cm
 Žolės surinkimo krepšio talpa: 40 litrai
 Garso slėgio lygis L_{pA} : 79,1 dB(A)
 Nestabilumas K_{pA} : 3 dB (A)
 Išmatuotas garso galios lygis L_{WA} : 89,4 dB(A)
 Nestabilumas K_{WA} : 1,94 dB(A)
 Garantuojamas garso galios lygis L_{WA} : .. 93 dB (A)
 Vibracija prie rankenos a_n : $\leq 2,5 \text{ m/s}^2$
 Nestabilumas K: $1,5 \text{ m/s}^2$
 Pjovimo aukščio reguliavimas: ... 25–75 mm; 6-ios pakopos
 Apsaugos rūšis: IP21

2x Ličio jonų baterija

Įtampa: 20 V nuolatinė srovė
 Talpa: 3,0 Ah
 Elementų skaičius: 5

2x Kroviklis

Įėjimo įtampa 200-260 V ~ 50-60 Hz
 Išėjimo įtampa 21 V d. c.
 Išėjimo srovė: 3,0 A
 Apsaugos klasė: II /

Triukšmo ir vibracijos vertės nurodytos pagal standartus EN 3744: 1995, ISO 11094: 1991 ir EN ISO 20643:2008.

Visiškai sumažinkite triukšmo susidarymą ir vibraciją!

- Naudokite tik nepriekaištingos būklės prietaisus.
- Reguliariai techniškai prižiūrėkite ir valykite prietaisą.
- Savo darbo pobūdį pritaikykite prie prietaiso.
- Neperkraudite prietaiso.
- Jei reikia, leiskite prietaisui atvėsti.
- Išjunkite prietaisą, kai jis nebenaudojamas.
- Mūvėkite pirštines.

Kiti pavojai

Net jeigu elektros įrenginį naudojate pagal nurodymus, visada yra kitų pavojų tikimybė. Galimi pavojai, susiję su elektros įrankio konstrukcija ir specifikacija:

1. Kvėpavimo takų dirginimas, jei naudojama netinkama apsaugos nuo dulkių kaukė.
2. Klausos pakitimai, jei taikomos netinkamos apsaugos nuo triukšmo priemonės.

Įspėjimas!

Įjungus šį prietaisą, susidaro elektromagnetinis laukas. Tam tikromis aplinkybėmis šis laukas gali turėti įtakos aktyviems arba pasyviems medicininiams implantams. Norėdami sumažinti didelių arba mirtinų sužalojimų pavojų, medicininius implantus turintiems asmenims patariame prieš pradėdami naudoti prietaisą pasikonsultuoti su gydytoju ir implanto gamintoju.

5. Prieš naudojimą

Vejapjovė pristatoma iš dalies sumontuota. Prieš naudojant vejapjovę, reikia sumontuoti stūmimo rankeną ir surinkimo krepšį. Žingsnis po žingsnio vadovaukitės naudojimo instrukcija ir montuodami sekite paveikslėlius.

Stūmimo rankenos montavimas (3–7 pav.)

Stūmimo rankenos laikiklis (2 pav. / 3 poz.) įstatomas į tam skirtus laikiklius ir pritvirtinamas naudojant greitojo įtempimo funkciją (2 pav. / 11 poz.) (4 pav.). Tada šiuos kartu sujungtus komponentus pritvirtinkite prie tam numatytos ašies. Viršutinė stūmimo rankena (1 pav. / 2 poz.) turi būti įstatyta į tam skirtą laikiklį (2 pav. / 3 poz.) ir pritvirtinta kaip parodyta 6 pav. Po to kabelio laikikliais (2 pav. / 13 poz.) pritvirtinkite prie rankenos variklio laidą (7 pav. / A poz.). Dabar iš 3-jų pakopų galite pasirinkti strypo aukštį (5 pav. / A poz.).

Pastaba!

Strypą reguliuoti galima tik pagal pažymėtą sritį.

- Naudodamiesi greitojo įtempimo funkcija užfiksuokite kreipiantįjį strypą norimoje padėtyje (5 pav. / B poz.).

Įspėjimas!

Abiejose pusėse turi būti nustatytas vienodas strypo aukštis.

- Kabelio tvirtinimo gnybtais pritvirtinkite kabelį prie kreipiančiojo strypo (7 pav. / A poz.).

Surinkimo krepšio montavimas (žr. 8–10 pav.)

Visų pirma sujunkite kairiąją (2 pav. / 18 poz.) korpuso dalį su dešiniąją (2 pav. / 15 poz.) kaip parodyta 8 pav. Tada ant jau sumontuotų dalių uždėkite viršutinę korpuso dalį (2 pav. / 17 poz.) (9 pav.). Norint įkabinti surinkimo krepšį, variklis turi būti išjungtas, o pjovimo peilis turi nesisukti. Viena ranka pakelkite išmetimo dangtį (10 pav. / A poz.). Kita ranka laikykite už rankenos surinkimo krepšį ir iš viršaus jį įkabinkite (10 pav.).

Žolės surinkimo įrenginio užpildymo indikatorius

Surinkimo įrenginys turi užpildymo indikatorių (2 pav. / 16 poz.). Indikatorius atidaro oro srovę, kurią darbo metu generuoja vejapjovė. Jeigu pjovimo metu vožtuvus užsidaro, vadinasi surinkimo krepšys yra pilnas ir jį reikia išpilti. Norint, kad užpildymo indikatorius neprikaištingai funkcionuotų, reikia visada išvalyti angas po vožtuvu, jos turi būti laidžios orui.

Pjovimo aukščio nustatymas Dėmesio!

Pjovimo aukštį reguliuokite tik išjungę prietaisą ir ištraukę apsauginį kištuką.

Prieš pradėdami pjauti, patikrinkite, ar pjovimo įrankis nėra bukas ir ar nesugadintos jo tvirtinimo priemonės. Pakeiskite atbukusius ir (arba) sugadintus pjovimo įrankius, kad įrankiai neišsiderintų. Juos tikrindami išjunkite variklį ir ištraukite apsauginį kištuką.

Pjovimo aukštis turi būti nustatomas tokia eilės seka (žr. 11 pav.):

1. Atlenkite svertą (A).
2. Nustatykite svertą (B) į norimą pjovimo aukštį.
3. Atleiskite svertą (A) ir patikrinkite, ar jis patikimai užfiksuotas.

Pjovimo aukščio nuskaitymas

Pjovimo aukštis nustatomas 6-iomis pakopomis nuo 25 iki 75 mm, kaip parodyta skalėje (11 pav. / C).

Akumulatoriaus įkrovimas (12a pav.)

1. Išimkite akumuliatorių iš prietaiso. Tam paspauskite šoninį fiksatorių.
2. Patikrinkite, kad ant modelio lentelės nurodyta elektros srovės įtampa sutaptų su elektros tinklo įtampa. Kroviklio (19) tinklo kištuką įkiškite į kištukinį lizdą. Užsidegs žalias šviesos diodas.
3. Pastatykite akumuliatorių (18) ant įkrovimo adapterio (19).
4. Pункte „Kroviklio indikatoriai“ rasite lentelę su kroviklio LED reikšmėmis.

Įkrovimo metu akumuliatorius gali šiek tiek įkaisti. Tai yra normalu.

Jei akumulatoriaus įkrauti nepavyktų, patikrinkite:

- ar elektros lizde yra įtampa;
- ar kroviklio kontaktai nepriekaištingai kontaktuoja.

Jei akumulatoriaus įkrauti vis tiek nepavyksta, prašome

- kroviklį
- ir akumuliatorių

išsiųsti mūsų klientų aptarnavimo tarnybai.

Jei norite, kad akumuliatorių būtų galima eksploatuoti ilgai, turite pasirūpinti, kad jis būtų laiku įkraunamas. Tai bet kuriuo atveju būtina, jei pastebite, kad prietaiso galia silpnėja. Niekada visiškai neiškraukite akumulatoriaus. Dėl to akumuliatorius gali sugesti!

Akumulatoriaus montavimas (12b pav.)

Atidarykite akumulatoriaus dangtelį. Kaip parodyta 12b pav., patraukite skląstį (A poz.) ir pakelkite dangtelį. Tada išimkite abu akumuliatorius, kaip parodyta 12c pav.

Pastaba!

Naudokite tik vienodai įkrautus akumuliatorius, niekada nekombinuokite įkrautų ir iš dalies įkrautų akumuliatorių. Abu akumuliatorius visada kraukite vienu metu.

Mažiau įkrautas akumuliatorius įtakoja prietaiso darbo laiką. Prieš darbą visada abu akumulatoriai turi būti visiškai įkrauti. Uždarykite akumuliatorių dangtelį ir įsitinkite, kad jis gerai užsifiksavo.

Akumulatoriaus talpos indikatorius (13 pav.)

Norėdami įjungti akumulatoriaus įkrovos indikatorius, spustelėkite jungiklį (13 pav. / A poz.). Akumulatoriaus įkrovos indikatorius (13 pav. / B poz.) 3-iais LED indikatoriais rodo akumulatori-

aus įkrovos būklę.

Šviečia visi 3 šviesos diodai:

akumuliatorius visiškai įkrautas.

Šviečia 2 arba 1 šviesos diodas (-ai):

akumuliatorius įkrautas pakankamai.

Mirksi 1 šviesos diodas:

akumuliatorius išsikrovęs, įkraukite.

Mirksi visi šviesos diodai:

akumuliatorius buvo visiškai iškrautas, jis yra sugedęs. Sugedusio akumulatoriaus daugiau nebegalima naudoti ir krauti!

6. Valdymas**Atsargiai!**

Vejapjovė sumontuota su apsauginiu jungikliu, kad niekas ja nesinaudotų be leidimo. Prieš dirbant vejapjovėje reikia įdėti apsauginį kištuką (12d pav.) ir kaskart darant pertraukas arba baigus darbą reikia jį vėl išimti.

Dėmesio!

Tam, kad būtų išvengta nepageidaujamo įjungimo, vejapjovė yra sukonstruota su įjungimo blokuote (14 pav. / 8 poz.), kurią reikia nuspausti, kad būtų galima aktyvuoti įjungimo mygtukus (14 pav. / 1 poz.). Jeigu įjungimo mygtukai atleidžiami, vejapjovė išsijungia. Atlikite šį veiksmą kelis kartus, kad įsitikintumėte, jog Jūsų prietaisas teisingai veikia. Prieš remontuodami prietaisą arba atlikdami jo techninę priežiūrą, privalote įsitikinti, kad peilis nesisuka ir prietaisas yra atjungtas nuo tinklo.

Įspėjimas! Jokiu būdu neatidarykite išmetimo dangčio, kol tuštinamas žolės surinkimo įrenginys ir variklis dar veikia. Veikiantis peilis gali sužaloti.

Visada tvirtai pritvirtinkite išmetimo dangtį ir žolės surinkimo krepšį. Prieš jį išimdami, išjunkite variklį.

Laikykitės saugaus atstumo, kurį sudaro stūmimo rankenos tarpas tarp peilio korpuso ir naudotojo. Pjaudami ir keisdami važiavimo kryptį ties krūmais ir šlaitais būkite itin atsargūs. Stabiliai stovėkite. Avėkite avalynę neslystančiu, gerai kimbančiu padu ir mūvėkite ilgus kelnes.

Visada pjaukite skersai šlaito. Dėl saugumo negalima pjauti 15 laipsnio nuolydžio šlaitų.

Būkite itin atsargūs pjaudami atbuline eiga ir traukdami vejąpjovę. Pavojus paslysti!

Teisingo pjovimo nurodymai

Pjauti rekomenduojama pagal persidengiantį metodą.

Pjaukite tik aštriais, nepriekaištingos būklės peiliais, kad žolės stiebai neišsišakotų, o žolė nepagelstų.

Norėdami išgauti švarų nupjautos žolės vaizdą, vejąpjovę stumkite kuo tiesesne trajektorija. Tai darant pjovimo takeliai turėtų keliais centimetrais persidengti, kad neliktų juostų.

Pjovimo dažnumas iš esmės priklauso nuo vejos augimo greičio. Pagrindinio augimo laikotarpiu (nuo gegužės mėn. iki birželio mėn.) – du kartus per savaitę, kitu atveju – kartą per savaitę. Pjovimo aukštis turi būti 4–6 cm, o iki kito pjovimo veja turėtų būti 4–5 cm. Jeigu veja užaugo šiek tiek aukštesnė, neturėtumėte daryti klaidos ją tuoj pat nupjaudami iki normalaus aukščio. Tai kenkia vejai. Tuomet niekada nepjaukite daugiau nei pusę žolės aukščio.

Žiūrėkite, kad vejąpjovės korpuso apatinė pusė būtų švari, ir būtinai nuo jos nuvalykite žolės sankaupas. Sankaupos apsunkina paleidimą, blogina pjovimo kokybę ir sunkina žolės šalinimą.

Ties šlaitais pjovimo takelius formuokite skersai šlaito. Kad vejąpjovė nenuslystų, pasukite ją skersai į viršų. Pjovimo aukštį pasirinkite pagal žolės dydį. Pereikite kelis kartus, kad vienu metu būtų nupjauta daugiausia 4 cm žolės.

Prieš tikrindami peilį būtinai išjunkite variklį. Nepamirškite, kad peilis išjungus variklį dar kurį laiką sukasi. Niekada nebandykite sustabdyti peilio. Reguliariai tikrinkite, ar peilis yra tinkamai pritvirtintas, geros būklės ir gerai pagaldas. Priešingu atveju jį pagaldas arba pakeiskite. Jeigu besisukdamas peilis atsitrenkia į kokį nors daiktą, išjunkite vejąpjovę ir palaukite, kol peilis sustos. Tada patikrinkite peilio ir jo laikiklio būklę. Jei jie pažeisti, juos reikia pakeisti.

Kai pjaunant ant žemės ima likti nesurinkytų žolės likučių, reikia ištuštinti surinkimo krepšį. Dėmesio! Prieš išimdami surinkimo krepšį, išjunkite variklį ir palaukite, kol pjovimo įrankis sustos.

Norėdami išimti surinkimo krepšį, viena ranka pakelkite išmetimo dangtį, o kita ištraukite krepšį už rankenos. Pagal saugumo taisykles išmetimo dangtis išimant surinkimo krepšį užsidaro ir uždaro galinę išmetimo angą. Jeigu angoje lieka žolės likučių, vejąpjovę patraukite apie 1 m atgal, kad būtų lengviau paleisti variklį.

Nebandykite nupjautų likučių nuo vejąpjovės korpuso ir darbo įrankio šalinti rankomis ar kojomis. Tai darykite atitinkamomis pagalbinėmis priemonėmis, pvz., šepetiu arba šluota.

Siekiant užtikrinti gerą žolės surinkimą, po naudojimo reikia išvalyti surinkimo krepšį.

Surinkimo krepšį tvirtinkite tik išjungę variklį ir sustojus pjovimo įrankiui.

Viena ranka pakelkite išmetimo dangtį, o kita laikykite už surinkimo krepšio rankenų ir jį pritvirtinkite.

7. Valymas, techninė priežiūra ir atsarginių dalių užsakymas

Pavojus!

Prieš bet kokius valymo darbus ištraukite apsauginį kištuką (12d pav.).

7.1 Valymas

- Pasirūpinkite, kad ant apsauginių įtaisų, ventilacinėse angose ir variklio korpusuose nebūtų dulkių bei nešvarumų. Prietaisą nuvalykite švaria šluoste arba išpūskite suspausto oro srove, esant žemam slėgiui.
- Draudžiama vejąpjovę plauti tekančiu vandeniu, ypač veikiant aukštam slėgiui.
- Rekomenduojame prietaisą iš karto išvalyti po kiekvieno panaudojimo.
- Prietaisą valykite reguliariai drėgna šluoste su trupučiu skysto muilo. Nenaudokite jokių valiklių ar tirpiklių; jie gali pažeisti prietaiso plastikines dalis. Būkite atidūs, kad į prietaiso vidų nepatektų vandens.
- Jei įmanoma, išvalykite prietaisą šepetiais arba skudurėliais.

7.2 Anglies šepetėliai

Pastebėjus per didelį kibirkščiavimą, anglies šepetėlius turi patikrinti elektrikas.

Pavojus! Anglies šepetėlius keisti gali tik elektrikas.

7.3 Techninė priežiūra

- Susidėvėjusius arba pažeistus peilius, peilių laikiklius ir varžtus turi pakeisti kvalifikuotas specialistas, kad būtų išlaikytas teisingas balansas.
- Pasirūpinkite, kad visi tvirtinimo elementai (varžtai, varžlės ir kt.) visada būtų tvirtai prisukti, kad su vejapjove galėtumėte saugiai dirbti.
- Dažniau patikrinkite žolės surinkimo įrenginį, ar jis nėra nudilęs.
- Pakeiskite susidėvėjusius ar pažeistus dalis.
- Kad prietaisas ilgai tarnautų, visos varžtų dalys, ratai ir ašys turėtų būti valomi ir tepami.
- Reguliari vejapjovės priežiūra garantuos ne tik jos ilgaamžiškumą ir našumą, tačiau taip pat įtakos kruopštų ir paprastą Jūsų vejos nupjovimą.
- Labiausiai besidėvinti dalis yra pjovimo veleno peilis. Reguliariai patikrinkite pjovimo veleno peilio būklę, o taip pat jo pritvirtinimą. Jeigu peilis nusidėvėjęs, jį reikia nedelsiant pakeisti arba pagaląsti. Jeigu vejapjovė imtų neįprastai vibruoti, tai reiškia, kad peilis yra neteisingai subalansuotas arba dėl smūgių jis deformavosi. Tokiu atveju jį reikia remontuoti arba pakeisti.
- Prietaiso viduje nėra dalių, kurioms būtina techninė priežiūra.

7.4 Peilio keitimas

Saugumo sumetimais rekomenduojame dėl peilio keitimo kreiptis į įgaliotąjį specialistą. Atsargiai! Mūvėkite darbinės pirštines! Naudokite tik originalų peilį, nes priešingu atveju, atsižvelgiant į aplinkybes, nebus užtikrinamas tinkamas veikimas ir saugumas.

Norėdami pakeisti peilį, atlikite tokius veiksmus:

1. Atsukite tvirtinimo varžtą (žr. 15 pav.).
2. Nuimkite peilį ir pakeiskite jį nauju.
3. Montuodami naują peilį, atsižvelkite į jo montavimo kryptį. Peilio mentės turi būti nukreiptos į variklio ertmę (žr. 15 pav.). Laikantieji elementai turi sutapti su peilyje išmuštomis kiaurymėmis.
4. Paskui universaliu raktu priveržkite tvirtinimo varžtą. Sukimo momentas turėtų būti apie 25 Nm.

Sezono pabaigoje atlikite bendrąją vejapjovės patikrą ir pašalinkite visus susikaupusius likučius. Prieš kiekvieną sezoną būtinai patikrinkite peilio būklę. Dėl remonto kreipkitės į mūsų klientų

aptarnavimo tarnybas. Naudokite tik originalias atsargines detales.

7.5 Atsarginių dalių užsakymas:

Užsakant atsargines dalis, būtina nurodyti tokius duomenis;

- Prietaiso tipą
- Prietaiso artikulo numerį
- Prietaiso tapatybės numerį
- Reikiamos dalies atsarginės dalies numerį.

Dabartines kainas ir naujausią informaciją rasite tinklalapyje www.isc-gmbh.info

Atsarginis peilis, prekės Nr.: 34.054.85

8. Sandėliavimas ir gabenimas

Laikymas

Prietaisą ir jo priedus laikykite tamsioje, sausoje, nešaltoje ir vaikams neprieinamoje vietoje. Geriausia laikyti 5–30 °C temperatūroje. Prietaisą laikyti originalioje pakuotėje.

Gabenimas

- Išjunkite prietaisą ir, prieš gabendami, atjunkite nuo elektros tinklo.
- Jeigu yra, uždėkite apsauginius gabenimo įtaisus.
- Apsaugokite prietaisą nuo pažeidimų ir stiprios vibracijos, atsirandančios gabenant transporto priemonėje.
- Prietaisą apsaugokite nuo slydimo ir apvirtimo.

9. Utilizavimas ir antrinis panaudojimas

Prietaisas yra įpakotas, kad gabenamas nebūtų sugadintas. Ši pakuotė yra žaliavinė medžiaga, tinkama panaudoti dar kartą arba perdirbti. Prietaisas ir jo priedai yra iš įvairių medžiagų, tokių kaip metalas ir plastikas. Sugedusių prietaisų negalima išmesti kartu su buitinėmis atliekomis. Siekiant prietaisą tinkamai utilizuoti, jį reikia atiduoti atitinkamam surinkimo punktui. Jeigu nežinote kur toks surinkimo punktas yra, pasiteiraukite komunaliniame ūkyje.

10. Kroviklio indikatoriai

| Indikatoriaus būseną | | Reikšmė ir priemonės |
|-------------------------|-----------------------|--|
| Raudonas šviesos diodas | Žalias šviesos diodas | |
| Išjungtas | Mirksi | Pasiruošimas darbui Kroviklis įjungtas į elektros tinklą ir paruoštas darbui, akumuliatorius nėra įdėtas į kroviklį. |
| Įjungtas | Išjungtas | Įkrovimas Įkroviklis akumuliatorių įkrauna greituoju įkrovimo režimu. |
| Išjungtas | Įjungtas | Akumuliatorius yra 85 % įkrautas ir tinkamas naudoti. (3,0 Ah akumuliatoriaus įkrovimo trukmė: 60 min.) Paskui perjungiami į energiją tausojantį krovimo režimą ir kraunama, kol visiškai įkraunama. (Bendra 3,0 Ah akumuliatoriaus įkrovimo trukmė: apie 75 min.) Priemonės. Išimkite akumuliatorių iš kroviklio. Išjunkite kroviklį iš elektros tinklo. |
| Mirksi | Išjungtas | Adaptuotas krovimas Kroviklis įjungtas į energiją tausojantį krovimo režimą. Saugumo sumetimais akumuliatorius kraunamas lėčiau ir užtruks ilgiau nei 1 val. Tokiu būdu galima krauti šiais atvejais: - Akumuliatorius ilgai buvo nekraunamas arba buvo dar naudojamas išsikrovęs (stiprus išsikrovimas). - Akumuliatoriaus temperatūra nėra idealaus diapazono, 10–45 °C. Priemonės. Palaukite, kol krovimo procesas pasibaigs, nepaisant to akumuliatorius gali būti kraunamas toliau. |
| Mirksi | Mirksi | Gedimas Toliau krauti nebegalima. Akumuliatorius yra sugedęs. Priemonės. Sugedusio akumuliatoriaus krauti negalima. Išimkite akumuliatorių iš kroviklio. |
| Įjungtas | Įjungtas | Temperatūros sutrikimas Akumuliatorius yra per daug įkaitęs (pvz., tiesioginiai saulės spinduliai) arba per daug atvėsęs (žemiau 0 °C). Priemonės. Akumuliatorių išimkite ir 1 dieną laikykite patalpos temperatūroje (apie 20 °C). |

11. Gedimų paieškos planas

| Gedimas | Galima priežastis | Šalinimas |
|-------------------------|--|--|
| Nepasileidžia variklis | <ul style="list-style-type: none"> a) Sugedęs kondensatorius b) Nutrūkusios jungtys prie variklio arba kondensatoriaus c) Prietaisas pastatytas aukštoje žolėje d) Užsikimšęs vežapjovės korpusas e) Neįdėtas apsauginis kištukas f) Neteisingai įdėtas akumuliatorius | <ul style="list-style-type: none"> a) Turi patikrinti klientų aptarnavimo servisas. b) Turi patikrinti klientų aptarnavimo servisas. c) Paleisti ant trumpos žolės arba ant jau nupjauto ploto; galbūt pakeisti pjovimo aukštį d) Išvalyti korpusą, kad peilis galėtų laisvai sukis e) Įdėti apsauginį kištuką (žr. 6) f) Akumuliatorių išimti ir iš naujo įdėti (žr. 5) |
| Mažėja variklio našumas | <ul style="list-style-type: none"> a) Per aukšta arba per drėgna žolė b) Užsikimšęs vežapjovės korpusas c) Labai susidėvėjęs peilis d) Senka akumuliatorius | <ul style="list-style-type: none"> a) Pakoreguokite pjovimo aukštį, pakaiskite elektronikos nustatymą b) Išvalykite korpusą c) Pakeiskite peilį d) Patikrinkite akumuliatoriaus talpą, jeigu reikia jį įkraukite (žr. 5) |
| Nešvarus pjovimas | <ul style="list-style-type: none"> a) Susidėvėjęs peilis b) Neteisingas pjovimo aukštis | <ul style="list-style-type: none"> a) Pakeisti arba pagaląskite peilį b) Pakoreguoti pjovimo aukštį |

Pastaba! Variklis, siekiant jį apsaugoti, sukonstruotas su šiluminiu jungikliu, kuris, esant perkrovai, variklį išjungia ir vėl įjungia po trumpos aušinimo fazės!



Tik ES šalims

Elektros prietaisų neišmeskite kartu su buitinėmis atliekomis!

Remiantis ES elektros ir elektronikos atliekų direktyva 2012/19/EB ir jos perkėlimu į nacionalinę teisinę bazę, panaudotus elektros prietaisus reikia surinkti ir perdirbti nekenkiant aplinkai.

Perdirbimas - grąžinimo alternatyva:

Elektros prietaiso savininkas įpareigotas negrąžinti pasirinktą prietaisą, bet tinkamai jį utilizuoti. Tuo tikslu elektros ir elektronikos atliekos gali būti perduotos atliekų tvarkymu užsiimančioms įmonėms, kurios jas utilizuoja remdamiesi nacionaliniu atliekų perdirbimo pramonės ir atliekų tvarkymo įstatymu. Šis reikalavimas netaikomas elektros prietaisuose panaudotiems priedams ir pagalbinėms priemonėms, kurių sudėtyje nėra elektros dalių.

Perspauddinimas ar bet koks visų gaminio dokumentų visas ar dalinis dauginimas leidžiamas tik gavus aiškų iSC GmbH leidimą.

Teisę atlikti techninius pakeitimus pasilikame sau

Garantinis dokumentas

Gerbiami pirkėjai, mūsų produktai yra prižiūrimi pagal griežtą kokybės kontrolę. Tačiau, jei šis prietaisas funkcionuotų netinkamai, kreipkitės į mūsų serviso tarnybą garantinėje kortelėje nurodytu adresu arba į artimiausius įgaliotuosius prekybos atstovus, iš kurių įsigijote prietaisą. Garantiniai reikalavimai galioja šiais atvejais:

1. Šios garantinės sąlygos reglamentuoja papildomas garantines paslaugas, kurias žemiau nurodytas gamintojas papildomai prie teisėtų garantijų suteikia savo naujo prietaiso pirkėjui. Ši garantija neturi įtakos teisėtiems garantinių paslaugų reikalavimams. Mūsų garantinio remonto darbai atliekami nemokamai.
2. Garantija suteikiama tik naujai įsigyto žemiau nurodyto gamintojo prietaiso defektams, kurie atsiranda dėl medžiagos arba gamintojo klaidos. Mums nusprendus tokie prietaiso defektai yra pašalinami arba pakeičiamas prietaisas.
Įsidėmėkite, kad mūsų prietaisai dėl savo konstrukcijos nepritaikyti naudoti gamyboje, amatuose ar pramonėje. Todėl garantijos sutartis negalioja, jeigu garantiniu laikotarpiu prietaisas buvo naudojamas verslo, amatų arba pramonės įmonėse arba buvo naudojamas atliekant panašios aprėptos darbus.
3. Garantijos nesuteikiame:
 - Prietaiso gedimams, kurie atsiranda neatsižvelgus į montavimo instrukciją arba dėl neprofesionalios instaliacijos, neatsižvelgus į naudojimo instrukciją (pvz., prijungus prie netinkamos įtampos arba srovės) arba į techninės priežiūros ir saugos potvarkius, arba naudojant prietaisą nenormaliomis aplinkos sąlygomis, arba esant per mažai priežiūrai ir nepakankamai techninei priežiūrai.
 - Prietaiso gedimams, kurie atsirado dėl neleistino arba netinkamo naudojimo (pvz., per daug apkraunant prietaisą arba naudojant neleistinus darbo įrankius ar reikmenis), dėl į prietaisą patekusių svetimkūnių (pvz., smėlio, akmenų arba dulkių, transportavimo pažeidimų), naudojant jėgą arba dėl kitų poveikių (pvz., gedimas nukritus ant žemės).
 - Prietaiso gedimams arba jo dalims, susijusiems su naudojimo nulemtu, įprastu ir kitu natūraliu dėvėjimusi.
4. Garantija galioja 60 mėnesius ir prasideda nuo prietaiso įsigijimo dienos. Atpažinus defektą, garantiniai reikalavimai turi būti pateikti per dvi savaites prieš pasibaigiant garantiniam laikotarpiui. Pasibaigus garantiniam laikotarpiui, garantiniai reikalavimai nebepriimami. Atlikus remontą arba pakeitus prietaisą, garantinis laikotarpis nei prasitęsia, nei suteikiama prietaisui arba galbūt pakeistoms atsarginėms dalims nauja garantija. Tai galioja naudojantis ir technine priežiūra darbo vietoje.
5. Norėdami pateikti garantinį reikalavimą, užregistruokite sugedusį prietaisą svetainėje www.isc-gmbh.info. Jeigu mūsų garantija apima prietaiso gedimą, nedelsiant Jums bus grąžintas suremontuotas arba naujas prietaisas.

Pagal šios naudojimo instrukcijos aptarnavimo informaciją atkreipiame dėmesį dėl garantinių apribojimų, susijusių su nusidėvėjusiomis, darbinėmis ir trūkstamomis dalimis.

Aptarnavimo informacija

Mes palaikome santykius visose šalyse, kurios nurodytos garantiniame dokumente. Kompetentingi aptarnavimo partnerių kontaktai yra pateikti garantinio dokumento kontaktuose. Jie yra Jūsų paslaugoms atliekant remontą, keičiant atsargines ir nusidėvėjusias dalis arba prireikus darbinių medžiagų.

Reikia atsižvelgti į tai, kad atitinkamos šio produkto detalės priklausomai nuo naudojimo arba natūraliai nusidėvi, arba yra reikalingos kaip darbinė medžiaga.

| Kategorija | Pavyzdys |
|-------------------------------|-----------------------------------|
| Besidėvinčios detalės* | Anglies šepetėliai, Akumulatorius |
| Naudojamos medžiagos / dalys* | Peilis |
| Detalių trūkumas | |

* netiekiamos kartu su prietaisu!

Esant defektui arba trūkumui, prašome gedimo atvejį registruoti internetu www.isc-gmbh.info. Prašome gedimą aprašyti tiksliai ir atsakyti į bet kokių atveju pateikiamus klausimus:

- Ar prietaisas veikė, ar jau iš pradžių buvo sugedęs?
- Ar prieš sugendant ką nors pastebėjote (gedimo simptomas)?
- Kokia, jūsų nuomone, prietaiso funkcija veikia netinkamai (pagrindinis simptomas)?
Aprašykite netinkamai veikiančią funkciją.



Konformitätserklärung

- D** erklårt folgende Konformität gemäß EU-Richtlinie und Normen für Artikel
- GB** explains the following conformity according to EU directives and norms for the following product
- F** déclare la conformité suivante selon la directive CE et les normes concernant l'article
- I** dichiara la seguente conformità secondo la direttiva UE e le norme per l'articolo
- NL** verklaart de volgende overeenstemming conform EU richtlijn en normen voor het product
- E** declara la siguiente conformidad a tenor de la directiva y normas de la UE para el artículo
- P** declara a seguinte conformidade, de acordo com a directiva CE e normas para o artigo
- DK** attesterer følgende overensstemmelse i medfør af EU-direktiv samt standarder for artikel
- S** förklarar följande överensstämmelse enl. EU-direktiv och standarder för artikeln
- FIN** vakuuttaa, että tuote täyttää EU-direktiivin ja standardien vaatimukset
- EE** tõendab toote vastavust EL direktiivile ja standarditele
- CZ** vydává následující prohlášení o shodě podle směrnice EU a norem pro výrobek
- SLO** potrjuje sledečo skladnost s smernico EU in standardi za izdelek
- SK** vydáva nasledujúce prehlásenie o zhode podľa smernice EÚ a noriem pre výrobok
- H** a cikkekhez az EU-irányvonal és Normák szerint a következő konformitást jelenti ki
- PL** deklaruje zgodność wymienionego ponizej artykułu z następującymi normami na podstawie dyrektywy WE.
- BG** декларира съответното съответствие съгласно Директива на ЕС и норми за артикул
- LV** paskaidro šādu atbilstību ES direktīvai un standartiem
- LT** apibūdina šį atitikimą EU reikalavimams ir prekės normoms
- RO** declară următoarea conformitate conform directivei UE și normelor pentru articolul
- GR** δηλώνει την ακόλουθη συμμόρφωση σύμφωνα με την Οδηγία ΕΚ και τα πρότυπα για το προϊόν
- HR** potvrđuje sljedeću usklađenost prema smjernicama EU i normama za artikl
- BIH** potvrđuje sljedeću usklađenost prema smjernicama EU i normama za artikl
- RS** potvrđuje sledeću usklađenost prema smernicama EZ i normama za artikal
- RUS** следующим удостоверяется, что следующие продукты соответствуют директивам и нормам ЕС
- UKR** проголошує про зазначену нижче відповідність виробу директивам та стандартам ЄС на виріб
- MK** ja izjavuva slednata soobraznost согласно EУ-директивата и нормите за артикли
- TR** Ürünü ile ilgili AB direktifleri ve normları gereğince aşağıda açıklanan uygunluğu belirtir
- N** erklærer følgende samsvar i henhold til EU-direktivet og standarder for artikkel
- IS** Lýsir uppfyllingu EU-reglna og annarra staðla vöru

Akku-Rasenmäher GAM-E36Li / Ladegerät G-Power-X-Charger (Gardol)

- | | |
|---|---|
| <input type="checkbox"/> 87/404/EC_2009/105/EC | <input checked="" type="checkbox"/> 2006/42/EC |
| <input type="checkbox"/> 2005/32/EC_2009/125/EC | <input type="checkbox"/> Annex IV |
| <input type="checkbox"/> 2006/95/EC | Notified Body: |
| <input type="checkbox"/> 2006/28/EC | Notified Body No.: |
| <input checked="" type="checkbox"/> 2004/108/EC | Reg. No.: |
| <input type="checkbox"/> 2004/22/EC | <input checked="" type="checkbox"/> 2000/14/EC_2005/88/EC |
| <input type="checkbox"/> 1999/5/EC | <input type="checkbox"/> Annex V |
| <input type="checkbox"/> 97/23/EC | <input checked="" type="checkbox"/> Annex VI |
| <input type="checkbox"/> 90/396/EC_2009/142/EC | Noise: measured $L_{WA} = 91,2$ dB (A); guaranteed $L_{WA} = 93$ dB (A) |
| <input type="checkbox"/> 89/686/EC_96/58/EC | P = kW; L/D = 36 cm |
| <input checked="" type="checkbox"/> 2011/65/EC | Notified Body: TÜV Süd industrie Service GmbH (NB0036) |
| | Westendstraße 199, 80686 München, Deutschland |
| | <input type="checkbox"/> 2004/26/EC |
| | Emission No.: |

Standard references: EN 60335-1; EN 60335-2-29; EN 60335-2-77; EN 62233;
EN 55014-1; EN 55014-2; EN 61000-3-2; EN 61000-3-3

Landau/Isar, den 19.01.2015


Weichselgartner/General-Manager


Gao/Product-Management

First CE: 14
Art.-No.: 34.131.10 I.-No.: 11025
Subject to change without notice

Archive-File/Record: NAPR011901
Documents registrar: Josef Landauer
Wiesenweg 22, D-94405 Landau/Isar



EH 01/2015 (01)

