

- Ⓟ Instruções  
Lixadeira orbital eléctrica
- Ⓔ Instrucciones de servicio  
Lijadora vibratoria

**Einhell**<sup>®</sup>

2



Art.-Nr.: 44.604.32

I.-Nr.: 01013

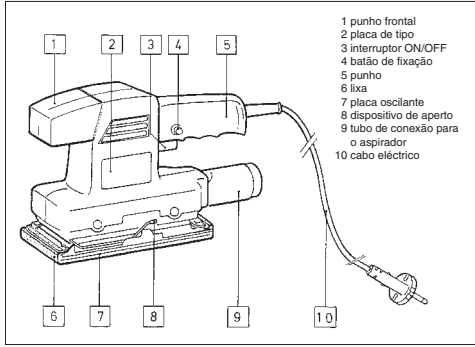
**LE-SS 135**

**P**

Leia com atenção as instruções considerando particularmente as regras de segurança. Guarde as instruções juntamente com a lixadeira orbital.

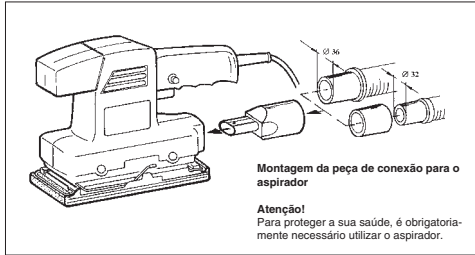
**Dados técnicos**

Tensão	230 V - 50 Hz
Consumo eléctrico	135 W
Superfície da lixadeira	187 x 90
Tamanho da lixa	240 x 90
Oscilações por minuto	10.000
Nível da pressão acústica LPA	76,6 db(A)
Nível da potência acústica LWA	89,6 db(A)
Vibração $a_{wv}$	4,8 m/s <sup>2</sup>
Com isolamento protecção	II / III
Peso	1,8 kg



**Peças fornecidas**

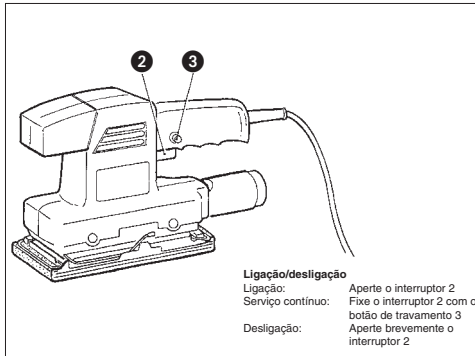
LE-SS 135  
peças para a conexão do aspirador de pó Ø 32, Ø 36, instruções.



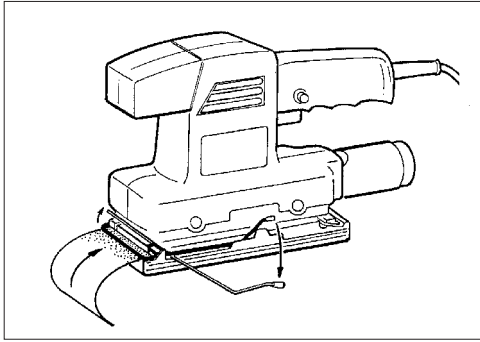
**Montagem da peça de conexão para o aspirador**  
**Atenção!**  
Para proteger a sua saúde, é obrigatoriamente necessário utilizar o aspirador.

**Regras gerais de segurança**

- Antes de realizar qualquer tipo de trabalho na máquina (limpeza, substituição da lixa, etc.), retirar a ficha da tomada eléctrica!
- Ao tirar a ficha da tomada não puxar o cabo eléctrico. Pegue na própria ficha.
- Para proteger a sua saúde, utilize uma máscara de protecção contra pó e óculos de protecção ao trabalhar com a lixadeira!
- O local de trabalho deve estar limpo e bem iluminado.
- A peça a trabalhar deve estar fixada apropriadamente.
- Mantenha crianças afastadas.
- É no seu próprio interesse manter a máquina sempre limpa e, findo os trabalhos, controlar se a máquina não tiver defeitos.
- Antes de colocar a ficha eléctrica, assegure-se que o interruptor está desligado.
- Tenha uma posição estável e segura, particularmente ao trabalhar em escadas ou armações.
- Em caso de danos, utilize o desenho técnico e a lista das peças para poder determinar exactamente as peças sobressalentes a encomendar no nosso serviço técnico.



**Ligação/desligação**  
Ligação: Aperte o interruptor 2  
Serviço contínuo: Fixe o interruptor 2 com o botão de travamento 3  
Desligação: Aperte brevemente o interruptor 2



**Atenção**  
**Utilize óculos de protecção e uma máscara de protecção contra pó.**

Manter sempre limpas e não tape as aberturas de ventilação da lixadeira orbital.

As vibrações medidas no manípulo no conforme ISO 5349 são 4,8 m/s<sup>2</sup>.

**Acessório especial**

**Lixa**

Granulação	quantidade	nº do pedido
40 grosso	10	44.602.00
60 médio	10	44.602.01
100 fino	10	44.602.02

Para poder aproveitar integralmente as capacidades da lixadeira orbital, utilize sempre peças originais da Einhell que pode adquirir nas lojas especializadas.

**Fixação da lixa**

- Tirar a ficha eléctrica.
- Colocar a lixa no dispositivo de fixação aberto e apertar.
- Estender a lixa bem sobre a placa oscilante e voltar a apertar.
- Os furos na lixa devem corresponder aos furos na placa oscilante.

**Manutenção**

- Mantenha a sua lixadeira orbital sempre limpa.
- Para limpar o material plástico, não utilize substâncias cáusticas.
- Em caso de surgimento de muitas faíscas, controlar as escovas de carvão.
- Manter limpas as aberturas de aspiração na placa oscilante.
- Preste atenção para que nenhum líquido possa entrar na máquina.



**E**

Por favor lea cuidadosamente las instrucciones de servicio y preste especial atención a las indicaciones de seguridad. Guarde las instrucciones de servicio junto con la lijadora vibratoria.

**Datos técnicos**

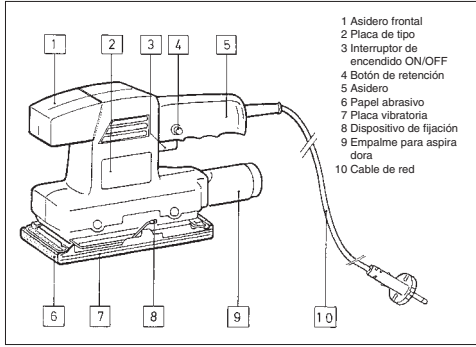
Tensión	230 V - 50 Hz
Consumo de energía	135 W
Superficie de lijado	187 x 90
Tamaño del papel abrasivo	240 x 90
Vibraciones por minuto	10.000
Nivel de presión acústica LPA	76,6 dB(A)
Nivel de potencia acústica LWA	89,6 dB(A)
Vibración a <sub>w</sub>	4,8 m/s <sup>2</sup>
Peso	1,8 kg
Aislamiento protector	II /

**Volumen de suministros**

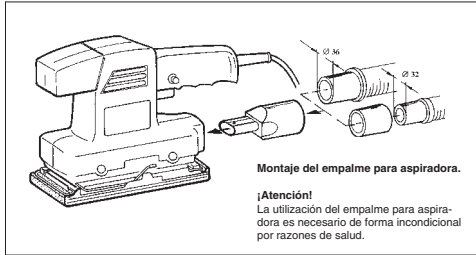
LE-SS 135,  
Empalme para aspiradora ø 32, ø 36,  
Instrucciones de servicio,

**Indicaciones generales de seguridad**

- ¡Antes de todo trabajo en la máquina (limpieza, cambio de papel abrasivo, etc.) se debe desconectar de la red!
- Desconecte el cable de red de la toma de corriente, tirando siempre del enchufe.
- ¡Utilice en trabajos de lijado una máscara contra el polvo así como gafas de protección, en bien de su salud!
- El puesto de trabajo debe ser limpio y bien iluminado.
- Cuido de que la pieza a trabajar esté bien fija.
- Mantenga alejados los niños del lugar de trabajo.
- En interés propio, mantenga siempre la máquina limpia y después de los trabajos efectúe un control respecto a posibles deterioros.
- Asegurese que al conectar la máquina a la red el interruptor esté desconectado.
- Cuide de un apoyo firme, ante todo en escaleras y andamios.
- Si determina deterioros, en base a los dibujos de montaje desarmado así como la lista de piezas, defina exactamente los repuestos y solicítelos al servicio postventa.

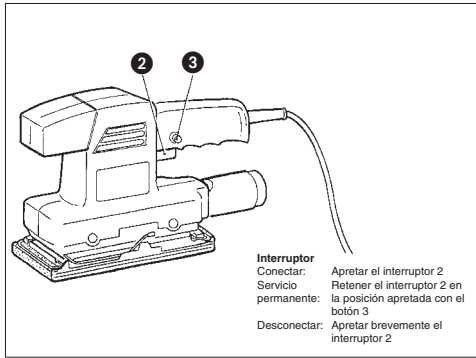


- 1 Asidero frontal
- 2 Placa de tipo
- 3 Interruptor de encendido ON/OFF
- 4 Botón de retención
- 5 Asidero
- 6 Papel abrasivo
- 7 Placa vibratoria
- 8 Dispositivo de fijación
- 9 Empalme para aspiradora
- 10 Cable de red

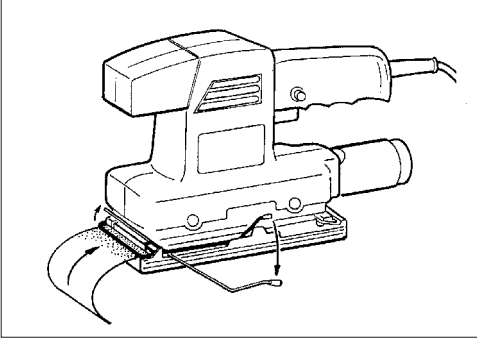


**Montaje del empalme para aspiradora.**

**¡Atención!**  
La utilización del empalme para aspiradora es necesario de forma incondicional por razones de salud.



**Interruptor**  
Conectar: Apretar el interruptor 2  
Servicio permanente: Retener el interruptor 2 en la posición apretada con el botón 3  
Desconectar: Apretar brevemente el interruptor 2



**¡Atención!**  
**¡Utilice gafas de protección y máscara contra el polvo!**

Mantener siempre limpias las ranuras para aire igualmente en la lijadora.

El valor de vibración medido en la empuñadura según ISO 5349 es de 4,8 m/s<sup>2</sup>

**Accesorios especiales**

**Papel abrasivo**

Granulación	Unidad de embalaje	Art.-Nr.
40 grueso	10	44.602.00
60 medio	10	44.602.01
100 fino	10	44.602.02

Para el uso óptimo de la lijadora vibratoria, utilice siempre accesorios originales Einhell; estos se obtienen en el comercio especializado.

**Fijación del papel abrasivo**

- Extraer el enchufe de red.
- Colocar el papel abrasivo en el dispositivo de fijación y cerrar.
- Colocar el tirante sobre la placa vibratoria y fijarlo una vez más.
- Cuidar que las perforaciones coincidan con la placa vibratoria.

**Mantenimiento**

- Mantenga su lijadora siempre limpia.
- No utilice medios agresivos para limpiar las piezas plásticas.
- Si se generan chispas de forma excesiva, controle las escobillas.
- Mantenga limpios los orificios de succión en la plancha vibratoria.
- Cuidar que ningún líquido tenga acceso a la máquina.



- D EG Konformitätserklärung
- GB EC Declaration of Conformity
- F Déclaration de Conformité CE
- NL EC Conformiteitsverklaring
- E Declaracion CE de Conformidad
- P Declaração de conformidade CE
- S EC Konformitetsförklaring
- FIN EC Yhdennäköisyyserkitys
- N EC Konformitetserklæring
- RU EC Заявление о соответствии
- HR Dichiarazione di conformità CE
- RO Declarație de conformitate CE
- TR AT Uygunluk Deklarasyonu

**Einhell®**



- GR EC Δήλωση περί της ανταπόκρισης
- I Dichiarazione di conformità CE
- DK EC Overensstemmelseerklæring
- CZ EU prohlášení o konformitě
- H EU Konformkijelentés
- SLU EU Izjava o skladnosti
- PL Oświadczenie o zgodności z normami Europejskiej Wspólnoty
- SK Vyhlásenie EU o konformite
- BG Декларация за съответствие на ЕО

**Schwingschleifer LE-SS 135**

Der Unterzeichnende erklärt in Namen der Firma die Übereinstimmung des Produktes.  
 The undersigned declares in the name of the company that the product is in compliance with the following guidelines and standards.  
 Le soussigné déclare au nom de l'entreprise la conformité du produit avec les directives et normes suivantes.  
 De ondertekenaar verklaart in naam van de firma dat het product overeenstemt met de volgende richtlijnen en normen.  
 El abajo firmante declara, en el nombre de la empresa, la conformidad del producto con las directrices y normas siguientes.  
 O signatário declara em nome da firma a conformidade do produto com as seguintes directivas e normas.  
 Undertecknad förklarar i firmans namn att produkten överensstämmer med följande direktiv och standarder.  
 Allekirjoittanut ilmoittaa liikkeen nimissä, että tuote vastaa seuraavia direktiivejä ja standardeja.  
 Undertegnede erklærer på vegne av firmaet at produktet samsvarer med følgende direktiver og normer.  
 Подписавшийся подтверждает от имени фирмы что настоящее изделие соответствует требованиям следующих нормативных документов.  
 Az aláíró kijelenti, a cég nevében a termék megegyezését a

következő irányvonalakkal és normákkal.  
 Subsemnatul declară în numele firmei că produsul corespunde următoarelor directive și standarde.  
 Imzaleyan kişi, firma adına ürünün aşağıda anlatılan yönetmeliklere ve normlara uygun olduğunu beyan eder.  
 Εν ονόματι της εταιρείας δηλώνει ο υπογεγραμμένος την συμμόρφωση του προϊόντος προς τους ακόλουθους κανονισμούς και τα ακόλουθα πρότυπα.  
 Il sottoscritto dichiara a nome della ditta la conformità del prodotto con le direttive e le norme seguenti.  
 På firmaets vegne erklærer undertegnede, at produktet imødekommer kravene i følgende direktiver og normer.  
 Niže podepsani imenom firme prolašuje, že výrobek odpovídá následujícím směrnici a normám.  
 Az aláíró kijelenti, a cég nevében a termék megegyezését a következő irányvonalakkal és normákkal.  
 Podpisani izjavjam v imenu podjetja, da je proizvod v skladnosti s sledečimi smernicami in standardi.  
 Nizej podpisany oświadcza w imieniu firmy, że produkt jest zgodny z następującymi wytycznymi i normami.  
 Podpisující závazně prohlašuje v mene firmy, že tento výrobek je v súlade s nasledovnými smernicami a normami.  
 Допунодписанийт декларира от името на фирмата съответствието на продукта.

- |                                                |                                                                                               |                                                   |
|------------------------------------------------|-----------------------------------------------------------------------------------------------|---------------------------------------------------|
| <input type="checkbox"/> 98/37/EG              | <input type="checkbox"/> 89/686/EWG                                                           | ISC GmbH<br>Eschenstraße 6<br>D-94405 Landau/Isar |
| <input checked="" type="checkbox"/> 73/23/EWG  | <input type="checkbox"/> 87/404/EWG                                                           |                                                   |
| <input type="checkbox"/> 97/23/EG              | <input type="checkbox"/> R&TTED 1999/5/EG                                                     |                                                   |
| <input checked="" type="checkbox"/> 89/336/EWG | <input type="checkbox"/> 2000/14/EG: L <sub>WM</sub> ..... dB(A); L <sub>WA</sub> ..... dB(A) |                                                   |
| <input type="checkbox"/> 90/396/EWG            |                                                                                               |                                                   |

EN 50144-1; EN 50144-2-4; EN 55014-1; EN 55014-2; EN 55014-3; EN 61000-3-2; EN 61000-3-3

Landau/Isar, den 29.09.2003

*Brunhölzl*      *Krey*  
 Brunhölzl      Krey  
 Leiter Produkt-Management      Produkt-Management

Archivierung / For archives: 4256017-48-4141800-E

# GARANTIEURKUNDE

Wir gewähren Ihnen zwei Jahre Garantie gemäß nachstehenden Bedingungen. Die Garantiezeit beginnt jeweils mit dem Tag der Lieferung, der durch Kaufbeleg, wie Rechnung, Lieferschein oder deren Kopie, nachzuweisen ist. Innerhalb der Garantiezeit beseitigen wir alle Funktionsfehler am Gerät, die nachweisbar auf mangelhafte Ausführung oder Materialfehler zurückzuführen sind. Die dazu benötigten Ersatzteile und die anfallende Arbeitszeit werden nicht berechnet.

**Ausschluss:** Die Garantiezeit bezieht sich nicht auf natürliche Abnutzung oder Transportschäden, ferner nicht auf Schäden, die infolge Nichtbeachtung der Montageanleitung und nicht normgemäßer Installation entstanden. Der Hersteller haftet nicht für indirekte Folge- und Vermögensschäden. Durch die Instandsetzung wird die Garantiezeit nicht erneuert oder verlängert. Bei Garantieanspruch, Störungen oder Ersatzteilbedarf wenden Sie sich bitte an.

ISC GmbH - International Service Center  
Eschenstraße 6 · D-94405 Landau/Isar (Germany)  
Info-Tel. 0190-145 048 (62 Ct/Min.) • Telefax 0 99 51-26 10 und 52 50  
Service- und InfoServer: <http://www.isc-gmbh.info>

## Ⓢ GARANTIEURKUNDE

Die Garantiezeit beginnt mit dem Tag des Kaufes und beträgt 2 Jahre.

Die Gewährleistung erfolgt für mangelhafte Ausführung oder Material- und Funktionsfehler.

Die dazu benötigten Ersatzteile und die anfallende Arbeitszeit werden nicht berechnet.

Keine Gewährleistung für Folgeschäden.

Ihr Kundendienstansprechpartner

## Ⓢ CERTIFICADO DE GARANTIA

A garantia começa no dia da compra do aparelho e cobre um período de 2 anos.

Prestamos garantia em caso de execução defeituosa ou defeitos de material ou de funcionamento. Neste caso não fatuamos os custos para sobressalentes e o trabalho necessários. Não nos responsabilizamos por danos em consequência da utilização do aparelho.

O seu serviço de assistência técnica

## Ⓢ CERTIFICADO DE GARANTIA

El período de garantía comienza el día de la compra y tiene una duración de 2 años.

Su cumplimiento tiene lugar en ejecuciones defectuosas.

Errores de material y funcionamiento. Las piezas de repuesto necesarias y el tiempo de trabajo no se facturan. Ninguna garantía por otros daños

Su contacto en el servicio post-venta

Technische Änderungen vorbehalten  
Technical changes subject to change  
Sous réserve de modifications  
Technische wijzigingen voorbehouden  
Salvo modificaciones técnicas  
Salvaguardem-se alterações técnicas  
Förbehåll för tekniska förändringar  
Oikeus teknisiin muutoksiin pidettään  
Der tages forbehold for tekniske ændringer  
Ο κατασκευαστής διατηρεί το δικαίωμα τεχνικών αλλαγών  
Con riserva di apportare modifiche tecniche  
Teknische ændringer forbeholdes  
Technické změny vyhrazeny  
Technikai változások jogát fenntartva  
Tehnične spremembe pridržane  
Zastrzeżenie się wprowadzanie zmian technicznych  
Se rezervă dreptul la modificări tehnice.  
Teknik degisiklikler olabılır  
Technické změny vyhradené  
Запазва се правото за технически промени  
Сохраняется право на технические изменения

- D** ISC GmbH  
Eschenstraße 6  
**D-94405 Landau/Isar**  
Tel. (0190) 145 048, Fax (09951) 2610 u. 5250
- A** Hans Einhell Österreich Gesellschaft m.b.H.  
Mühlgasse 1  
**A-2353 Guntramsdorf**  
Tel. (02236) 53516, Fax (02236) 52369
- CH** Fubag International  
St. Gallerstraße 182  
**CH-8405 Winterthur**  
Tel. (052) 2358787, Fax (052) 2358700
- GB** Einhell UK Ltd  
Morpeith Wharf  
Twelve Quays  
Birkenhead, Wirral  
**CH 41 1NG**  
Tel. 0151 6491500, Fax 0151 6491501
- F** Pour toutes informations ou service après  
vente, merci de prendre contact avec votre  
revendeur.
- NL** Einhell Benelux  
Veldsteen 44  
**NL-4815 PK Breda**  
Tel. 076 5986470, Fax 076 5986478
- B** Einhell Benelux  
Veldsteen 44  
**NL-4815 PK Breda**  
Tel. 076 5986470, Fax 076 5986478
- E** Comercial Einhell S.A.  
Antonio Cabazon, N° 83 Planta 3a  
**E-28034 Fuencarral Madrid**  
Tel. 91 7294888, Fax 91 3581500
- P** Einhell Iberica  
Rua da Aldeia , 225 Apartado 2100  
**P-4405-017 Arcozelo VNG**  
Tel. 022 0917500 Fax 022 0917527
- I** Einhell Italia s.r.l.  
Via Marconi, 16  
**I-22070 Beregazzo (Co)**  
Tel. 031 992080, Fax 031 992084
- DK** Einhell Skandinavien  
**S** Bergsoevej 36  
**N** **DK-8600 Silkeborg**  
Tel. 087 201200, Fax 087 201203
- FIN** Sähkötalo Harju OY  
Korjaamokatu 2  
FIN-33840 Tampere  
Tel. 03 2345000, Fax 03 2345040
- PL** Einhell Polska sp. Z.o.o.  
Ul. Miedzyleska 2-6  
**PL-50-554 Wroclaw**  
Tel. 071 3346508, Fax 071 3346503
- H** Einhell Hungaria Ltd.  
Vajda Peter u. 12  
**H 1089 Budapest**  
Tel. 01 3039401, Fax 01 2101179
- TR** Semak  
makina ticaret ve sanayi ltd. sti.  
Altay Cesme Mah. Yasemin Sok. No: 19  
**TR 34843 Maltepe - Istanbul**  
Tel. 0216 4594865, Fax 0216 4429325
- RO** Novatech S.R.L.  
Bd.Lasar Catargiu 24-26  
S.C. A Ap. 9 Sector 1  
**RO 75 121 Bucharest**  
Tel. 021 4104800, Fax 021 4103568
- CZ** Poker Plus S.R.O.  
Areal Vu Bechovice  
Budava 10B  
**CZ-19011 Praha - Bechovice 911**  
**Tel.+Fax 02579 10204**
- BG** Einhell Bulgarian  
34 A, Stefan Stambolov Str.  
Apt. 4  
**BG 9000 Varna**  
Tel. 052 605254, Fax 052 605822
- SL** Luma Trading d.o.o.  
Ljubljanska 39  
**SLO-4000 Kranj**  
Tel- 064 355330, Fax 064 2355333
- HR** Einhell Croatia d.o.o.  
Velika Ves 2  
**HR 49224 Lepajci**  
Tel 049/342 444, Fax 049 342-392
- YU** MP Trading d.o.o.  
Cika Ljubina 8/IV  
**YU 11000 Beograd**
- GR** An. Mavrofidopoulos S.A.  
Technical & Commercial company  
12, Papastratou & Asklipiou Str.  
**GR 18545 Piräus**  
Tel 0210 4136155, Fax 0210 4137692
- RUS** Bermas  
Altufyevskoye shosse, 2A  
**RUS 127273 Moscowi**  
Tel 095 3639580, Fax 095 3639581