

# FERREX®

## Tuinpomp

F-GP 1014/S-2



**3** Jaar  
GARANTIE

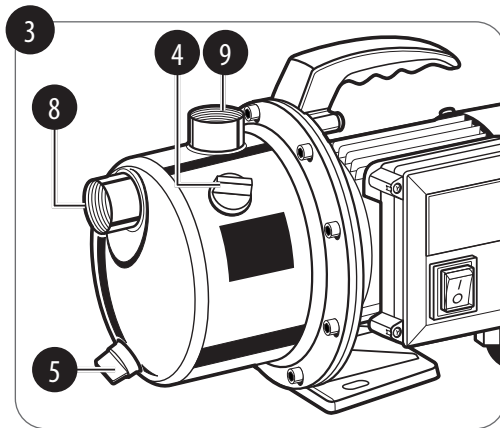
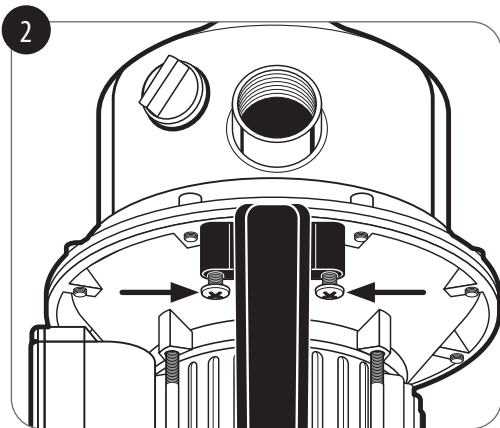
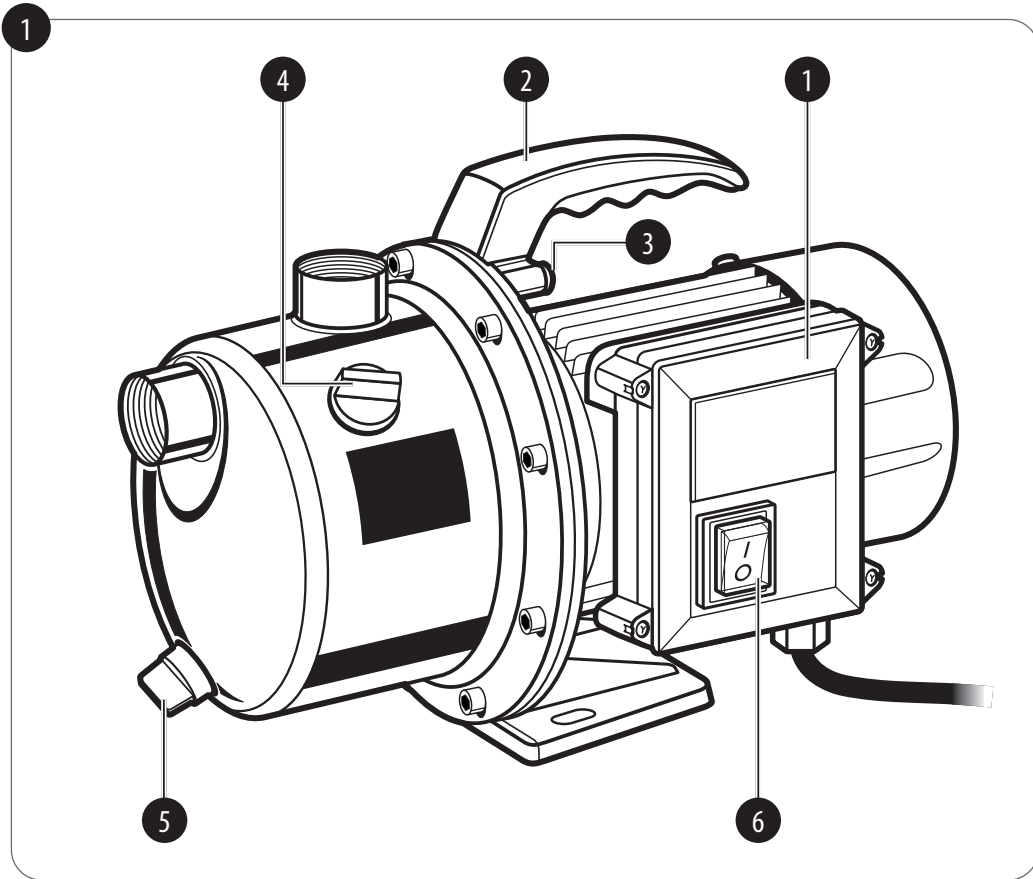
**KLANTENSERVICE**  
☎ +31 88 598 64 44  
💻 [www.Einhell-Service.com](http://www.Einhell-Service.com)  
41.715.42

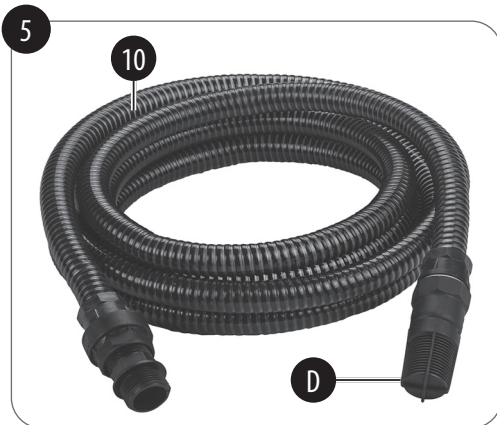
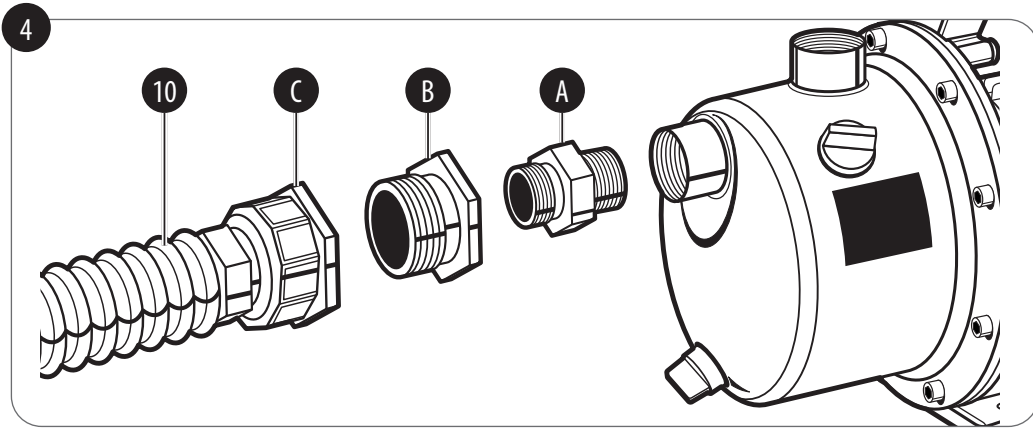
**NL** ORIGINELE GEBRUIKSAANWIJZING



23085824

EH-Nr.: 41.715.42 • I.-Nr.: 21010





**Inhoudsopgave**

1. Veiligheidsaanwijzingen .....	6
2. Beschrijving van het gereedschap en leveringsomvang .....	8
3. Reglementair gebruik .....	9
4. Technische gegevens.....	10
5. Vóór inbedrijfstelling .....	10
6. Bediening .....	12
7. Vervanging van de netaansluitkabel.....	12
8. Reiniging, onderhoud en bestelling van onderdelen.....	12
9. Verwijdering en recyclage.....	13
10. Opslag .....	14
11. Transport.....	14
12. Schema voor foutopsporing .....	15

 Conformiteitsverklaring: met dit symbool gekenmerkte producten vervullen alle toe te passen gemeenschapsvoorschriften van de Europese Economische Ruimte.



Lees vóór de inbedrijfstelling de handleiding.



Het gegarandeerde geluidsdrukniveau  $L_{WA}$  ligt bij 92 dB.



Het zegel 'Geprüfte Sicherheit' (GS-teken, Geteste Veiligheid) attesteert dat een getest product overeenkomt met de eisen van de Duitse Wet inzake Productveiligheid. Het GS-teken geeft aan dat bij doelmatig of te voorzien gebruik de veiligheid en gezondheid van personen geen gevaar lopen.

**Gevaar:**

Bij het gebruik van apparaten moeten enkele veiligheidsmaatregelen worden nageleefd om verwondingen en schade te voorkomen. Lees daarom deze originele handleiding/veiligheidsinstructies zorgvuldig door. Bewaar deze goed, zodat u de informatie op elk moment kunt terugvinden. Mocht u dit apparaat aan andere personen doorgeven, gelieve dan deze originele handleiding/veiligheidsinstructies mee te overhandigen. Wij zijn niet aansprakelijk voor ongevallen of schade als gevolg van niet-naleving van deze handleiding en de veiligheidsinstructies.

De actuele handleiding kan ook als PDF-bestand worden gedownload van onze internet-site [www.Einhell-Service.com](http://www.Einhell-Service.com).

**Verpakking:**

Uw apparaat zit in een verpakking ter bescherming tegen transportschade. Verpakkingen zijn grondstoffen en kunnen dus opnieuw gebruikt of gerecycleerd worden.

**1. Veiligheidsaanwijzingen****Gevaar!**

Lees alle veiligheidsinstructies en aanwijzingen. Nalatigheden bij de inachtneming van de veiligheidsinstructies en aanwijzingen kunnen elektrische schok, brand en/of zware letsels tot gevolg hebben. Bewaar alle veiligheidsinstructies en aanwijzingen voor de toekomst.

**Gevaar!**

Het apparaat moet via een aardlekschakelaar (RCD) met een nominale verliesstroom van niet meer dan 30 mA worden gevoed (volgens VDE 0100 deel 702 en 738).

Indien u niet zeker bent of in de installatie een RCD voorhanden is, dan bevelen wij aan om een PRCD-S tussenschakelaar te gebruiken (vraag na bij uw elektricien).

Het apparaat is niet geschikt voor de inzet in zwembassins, kinderbadjes van welke aard dan ook en ander water waarin zich tijdens het bedrijf personen of dieren kunnen ophouden. Het is niet toegestaan om het apparaat te gebruiken, terwijl er zich personen of dieren binnen de gevarenzone ophouden. Raadpleeg uw elektricien!

Dit apparaat kan door kinderen vanaf 8 jaar en ouder en ook door personen met verminderde fysieke, sensorische of mentale vaardigheden of een gebrek aan ervaring en kennis worden gebruikt, mits deze onder toezicht staan of met betrekking tot het veilige gebruik van het apparaat geïnstrueerd werden en begrijpen welke gevaren van het apparaat kunnen uitgaan. Kinderen mogen niet met het apparaat spelen. Reiniging en onderhoud door de gebruiker mogen niet zonder toezicht door kinderen worden uitgevoerd.

- Het apparaat mag niet worden ingezet, als er zich personen ophouden in het water.
  - De inzet van het apparaat is alleen toegelaten met een aardlekschakelaar (RCD) met een ontworpen lekstroom van niet meer dan 30 mA.
  - Voer vóór elk gebruik een visuele controle van het apparaat uit. Gebruik het apparaat niet als veiligheidsinrichtingen beschadigd of versleten zijn. Zet nooit de veiligheidsinrichtingen buiten werking.
  - Gebruik het apparaat uitsluitend conform het gebruikdoeleinde vermeld in deze handleiding.
  - U bent verantwoordelijk voor de veiligheid binnen het werkgebied.
- Als de netaansluitkabel van dit apparaat wordt beschadigd, dient deze door de fabrikant of door de dienst na verkoop of een gekwalificeerde persoon te worden vervangen om te voorkomen dat iemand in gevaar wordt gebracht.
  - De wisselspanning van 230 V vermeld op het type-aanduidingsplaatje van het toestel dient overeen te komen met de voorhanden zijnde netspanning.
  - Het apparaat nooit aan de netkabel optillen, transporteren of bevestigen.
  - Zorg ervoor dat de elektrische steekverbindingen op een tegen overstroming beveiligde plaats liggen resp. tegen vocht zijn beschermd.
  - Vóór alle werkzaamheden aan het apparaat de netstekker uit het stopcontact trekken!
  - Vermijd dat het apparaat aan een directe waterstraal wordt blootgesteld.
  - De exploitant is verantwoordelijk voor de naleving van de plaatselijke veiligheids- en inbouwvoorschriften. Raadpleeg eventueel een elektricien.
  - Gevolgschade door overstroming van ruimtes bij een defect van het apparaat moet door de gebruiker door geschikte maatregelen (bijv. montage van een alarminstallatie, reservepomp e.d.) worden uitgesloten.

- Bij een eventueel defect van het apparaat mogen herstelwerkzaamheden alleen door een elektricien of door de Einhell Germany-klantendienst worden verricht.
- Het apparaat mag nooit drooglopen of met een volledig gesloten aanzuigleiding worden ingezet. Voor schade aan het apparaat als gevolg van drooglopen komt de garantie van de fabrikant te vervallen.
- Het apparaat mag niet voor zwembassins worden gebruikt.
- Het apparaat mag niet in de drinkwaterkringloop worden geïnstalleerd.
- De toegang tot het apparaat door kinderen dient door adequate maatregelen te worden voorkomen.
- De gebruiker is binnen het werkgebied van het apparaat verantwoordelijk tegenover derden.
- Laat vóór de inbedrijfstelling door een vakman controleren of de vereiste elektrische veiligheidsmaatregelen zijn getroffen.

### **Opgelet!**

**De pomp mag niet drooglopen.**

## **2. Beschrijving van het gereedschap en leveringsomvang**

### **2.1 Beschrijving van het gereedschap (fig. 1, 3, 4, 6)**

1. Tuinpomp
2. Draaggreep
3. 2 schroeven
4. Watervulplug
5. Wateraftapplug
6. Aan/Uit-schakelaar
7. Handleiding (zonder fig.)
8. Zuigaansluiting (R1 binnendraad)
9. Drukleidingaansluiting (R1 binnendraad)
10. Zuigslang met terugslagklep en zuigfilter
11. Adapter voor tuinslang

### **2.2 Leveringsomvang**

- Open de verpakking en neem het toestel voorzichtig uit de verpakking.
- Verwijder het verpakkingsmateriaal alsmede verpakkings-/transportbeveiligingen (indien aanwezig).
- Controleer of de leveringsomvang compleet is.
- Controleer het toestel en de accessoires op transportschade.
- Bewaar de verpakking indien mogelijk tot het verloop van de garantieperiode.



- Controleer het apparaat na het uitpakken op volledigheid en eventuele transportschade – om gevaren te vermijden. Gebruik het in geval van twijfel niet, maar neem dan contact op met onze klantendienst. Het service-adres vindt u in onze garantievoorwaarden op de garantiekaart.

#### **Gevaar!**

**Het toestel en het verpakkingsmateriaal zijn geen speelgoed voor kinderen! Kinderen mogen niet met plastic zakken, folies en kleine stukken spelen! Er bestaat inslik- en verstikkingsgevaar!**

### **3. Reglementair gebruik**

#### **Toepassingsgebied:**

- Voor het besproeien en water geven aan plantsoenen, groentebedden en tuinen.
- Voor het bedrijf van gazonsproeiers.
- Met voorfilter om water te nemen uit vijvers, beken, regentonnen, regenwaterbakken en bronnen.
- Voor de toevoer van water voor agrarische doeleinden.

#### **Te verpompen vloeistoffen:**

- Voor het verpompen van helder water (zoetwater), regenwater of lichte wasloog/gebruikswater.
- De maximale temperatuur van de te pompen vloeistof mag in continubedrijf +35° C niet overschrijden.
- Met dit apparaat mogen geen brandbare, gassende of explosieve vloeistoffen worden gepompt.
- Het pompen van agressieve vloeistoffen (zuren, logen, van silo's afkomstig leksap enz.) en van vloeistoffen die stoffen (zand) met slijpende inwerking bevatten, is evenmin toegestaan.
- Dit apparaat is niet geschikt voor het transport van drinkwater.

Het apparaat mag alleen doelmatig worden gebruikt. Elk daarboven uitgaand gebruik is niet-doelmatig. Voor daaruit voortvloeiende schade of verwondingen van welke aard dan ook is de gebruiker/bediener aansprakelijk, en niet de fabrikant.

Wij wijzen erop dat onze gereedschappen overeenkomstig hun bestemming niet geconstrueerd zijn voor commercieel, ambachtelijk of industrieel gebruik. Wij geven geen garantie indien het gereedschap in ambachtelijke of industriële bedrijven alsmede bij gelijk te stellen activiteiten wordt gebruikt.

#### 4. Technische gegevens

Netaansluiting .....	230 V~ 50 Hz
Krachtontneming .....	1000 watt
Transportcapaciteit Q max. ....	4600 l/h
Transporthoogte H max. ....	45 m
Opvoerdruk max. ....	0,45 MPa (4,5 bar)
Aanzuighoogte max. ....	7 m
Drukaansluiting .....	
.....	ca. 33,3 mm (R1 binnendraad)
Zuigaansluiting .....	
.....	ca. 33,3 mm (R1 binnendraad)
Watertemperatuur max. ....	35 °C
Beschermklasse .....	IPX4 (spatwaterdicht)
Gewicht .....	8,8 kg
Gegarandeerd	
geluidsdrukniveau $L_{WA}$ .....	92 db(A)
Gemeten	
geluidsdrukniveau $L_{WA}$ .....	87 db(A)
Geluidsdrukniveau $L_{pA}$ .....	69 db(A)

#### 5. Vóór inbedrijfstelling

Controleer of de gegevens vermeld op het kenplaatje overeenkomen met de gegevens van het stroomnet, alvorens het apparaat aan te sluiten.

In principe raden wij aan om een voorfilter en een zuigset met zuigslang, zuigkorf en terugslagklep in te zetten om lange heraanzuigtijden en een onnodige beschadiging van de pomp door stenen en harde vreemde voorwerpen te verhinderen.

#### Montage van de draaggreep

De draaggreep moet worden aangebracht met de 2 meegeleverde schroeven (zie fig. 2).

#### Aansluiting van de zuigleiding

- Ga bij de aansluiting aan zuigzijde te werk zoals getoond in afbeelding 4.
- Eerst de dubbele nippel (afbeelding 4, pos. A) in de aansluiting van de zuigleiding (afbeelding 3, pos. 8) van het apparaat schroeven.
- Vervolgens het verloopstuk (afbeelding 4, pos. B) op de dubbele nippel schroeven.

- Bevestig nu de zuigslang (afbeelding 4, pos. 10) aan het verloopstuk met behulp van de wartelmoer (afbeelding 4, pos. C), die direct aan de zuigslang is gemonteerd.
- **Let bij alle verbindingen op een correcte zitting van de afdichtingen.**
- De zuigslang is standaard uitgerust met een terugslagklep en een zuigfilter (afbeelding 5, pos. D). Gebruik deze ook om geen grotere vuildeeltjes aan te zuigen en om lange heraanzuigcycli te vermijden.
- De zuigleiding vanaf de waterontname tot aan het apparaat stijgend leggen. Vermijd absoluut om de zuigleiding boven de hoogte van de pomp te leggen. Luchtbellen in de zuigleiding vertragen en verhinderen het aanzuigen.
- Zuig- en drukleiding moeten zo worden aangebracht, dat deze geen mechanische druk uitoefenen op het apparaat.
- Het zuigfilter (afbeelding 5, pos. D) moet diep genoeg in het water liggen, zodat het drooglopen van het apparaat door dalen van het waterpeil wordt vermeden.
- Een ondichte zuigleiding verhindert door aanzuigen van lucht het aanzuigen van het water.
- Vermijd het aanzuigen van vreemde voorwerpen (zand enz.). Indien nodig installeert u hiertoe een voorfilter.

#### Aansluiting van de drukleiding

- Schroef de adapter (afbeelding 6, pos. 11) op de aansluiting van de drukleiding (afbeelding 3, pos. 9). Nu kunt u met behulp van passende connectoren alle gangbare tuinslangen gebruiken. Houd er rekening mee dat door de kleinere slangdiameter de transportcapaciteit afneemt.
- U kunt de drukleiding ook rechtstreeks aansluiten aan de aansluiting (afbeelding 3, pos. 9). Gebruik hiervoor een passende aansluiting/adapter met een 33,3 mm buitendraad.
- Tijdens het aanzuigen moeten de afsluiters in de drukleiding (sproeikoppen, kleppen enz.) volledig worden geopend, opdat de lucht in de zuigleiding vrij kan ontsnappen.

#### Elektrische aansluiting

De elektrische aansluiting gebeurt op een veiligheidscontactdoos 230 V~ 50 Hz. Beveiliging minstens 10 ampère.

## 6. Bediening

- Het apparaat opstellen op een vaste, effen en horizontale ondergrond.
- Pomphuis via de watervulplug (4) vullen met water. Het vullen van de zuigleiding versnelt het aanzuigen.
- Alle afsluitinrichtingen in de drukleiding (sproeimondstuk, kleppen enz.) moeten bij het aanzuigen volledig geopend zijn, opdat alle lucht uit de aansluitleiding kan ontsnappen.
- Netkabel aansluiten. Het aanzuigproces start automatisch, nadat u de Aan/Uit-schakelaar (fig. 1, pos. 6) heeft ingedrukt.
  - Het aanzuigen kan bij max. aanzuighoogte tot 5 minuten duren.
- Als de pomp na gebruik weer wordt verwijderd, dan moet als hij opnieuw aangesloten en in bedrijf gesteld wordt absoluut weer water worden bijgevoerd.
- Tegen overbelasting of blokkering wordt de motor beveiligd door de geïntegreerde temperatuurbewaking. In het geval van oververhitting wordt de pomp door de temperatuurbewaking automatisch uitgeschakeld, en na het afkoelen wordt het apparaat weer automatisch ingeschakeld.

Schakel de pomp na het gebruik weer uit, door de Aan/Uit-schakelaar (fig. 1, pos. 6) opnieuw in te drukken en laat de pomp afkoelen. Vervolgens de netstekker uittrekken.

## 7. Vervanging van de netaansluitkabel

### Gevaar!

Als de netaansluitkabel van dit apparaat wordt beschadigd, dient deze door de fabrikant of door de dienst na verkoop of een gekwalificeerde persoon te worden vervangen om te voorkomen dat iemand in gevaar wordt gebracht.

## 8. Reiniging, onderhoud en bestelling van onderdelen

Het apparaat is nagenoeg onderhoudsvrij. Voor een lange levensduur valt echter een regelmatige controle en onderhoud aan te bevelen.

Maak het apparaat regelmatig met een vochtige doek en wat smeerzeep schoon. Gebruik geen reinigings- of oplosmiddelen. Zorg ervoor dat geen water binnenin het apparaat terecht kan komen. Het binnendringen van water in een elektrische apparaat verhoogt het risico van een elektrische schok.

Om de zuigslang en het filter en de terugslagklep te reinigen draait u alle schroefverbindingen los en spoelt u alle delen grondig met schoon water.

### **Gevaar!**

Vóór elk onderhoud moet het apparaat spanningsvrij worden geschakeld; daartoe trekt u de netstekker van de pomp uit de contactdoos.

### **Onderhoud**

- Bij eventuele verstopping van het apparaat sluit u de drukleiding aan op de waterleiding en neemt u de zuigslang eraf. Open de waterleiding. Schakel het apparaat herhaaldelijk gedurende ca. twee seconden in. Op deze manier kunnen verstoppingen in de meest voorkomende gevallen worden geëlimineerd.
- Binnenin het apparaat zijn er geen andere te onderhouden onderdelen.

### **Bestellen van wisselstukken:**

Gelieve bij het bestellen van wisselstukken volgende gegevens te vermelden:

- Type van het toestel
- Artikelnummer van het toestel
- Ident-nummer van het toestel
- Wisselstuknummer van het benodigd stuk

Actuele prijzen en info vindt u terug onder [www.Einhell-Service.com](http://www.Einhell-Service.com)

### **9. Verwijdering en recyclage**

Het apparaat bevindt zich in een verpakking om transportschade te voorkomen. Deze verpakking is een grondstof en bijgevolg herbruikbaar of kan in de grondstofkringloop teruggebracht worden. Het apparaat en zijn toebehoren bestaan uit diverse materialen, zoals bijv. metaal en kunststof. Defecte apparaten horen niet bij het huisvuil. Voor deskundige verwerking moet het apparaat bij een daarvoor bestemde inzamelplaats worden afgegeven. Als u geen inzamelplaats kent, gelieve u dan bij de gemeente te informeren.

## 10. Opslag

Bewaar het apparaat en het toebehoren op een donkere, droge en vorstvrije plaats die voor kinderen ontoegankelijk is. De optimale opslagtemperatuur ligt tussen 5° C en 30° C. Bewaar het apparaat in de originele verpakking.

- Als de pomp langere tijd niet wordt gebruikt of voor overwintering, dan moet hij grondig met water doorgespoeld, helemaal leeggemaakt en droog opgeslagen worden.
- Bij kans op vorst moet het apparaat volledig worden leeggemaakt.
- Wanneer de pomp langere tijd heeft stilgestaan, moet u controleren of de rotor foutloos draait door de pomp kort in- en uit te schakelen.

## 11. Transport

Het apparaat alleen transporteren aan de handgreep (afbeelding 1, pos. 2). Bij het opstellen beschermen tegen slagen, stoten en trillingen.

### **Aanwijzing!**

Het garantiebewijs is apart bij het instrument gevoegd.

## 12. Schema voor foutopsporing

Storing	Mogelijke oorzaak	Oplossing
Motor loopt niet aan	<ul style="list-style-type: none"> <li>- Netspanning ontbreekt</li> <li>- Thermobewaking heeft uitgeschakeld</li> </ul>	<ul style="list-style-type: none"> <li>- Netspanning controleren</li> <li>- Pomp laten afkoelen</li> </ul>
Pomp zuigt niet aan	<ul style="list-style-type: none"> <li>- Zuigklep niet in het water</li> <li>- Pomphuis zonder water</li> <li>- Lucht in de zuigleiding</li> <li>- Zuigklep ondicht</li> <li>- Zuigklep verstopt</li> <li>- Max. zuighoogte overschreden</li> </ul>	<ul style="list-style-type: none"> <li>- Zuigklep aanbrengen in het water</li> <li>- Pomphuis vullen met water</li> <li>- Dichtheid van de zuigleiding controleren</li> <li>- Zuigklep reinigen</li> <li>- Zuigklep reinigen</li> <li>- Zuighoogte controleren</li> </ul>
Transportcapaciteit onvoldoende	<ul style="list-style-type: none"> <li>- Zuighoogte te hoog</li> <li>- Zuigkorf vervuild</li> <li>- Waterspiegel daalt snel</li> <li>- Pompcapaciteit neemt af door schadelijke stoffen</li> </ul>	<ul style="list-style-type: none"> <li>- Zuighoogte controleren</li> <li>- Zuigklep reinigen</li> <li>- Zuigklep dieper plaatsen</li> <li>- Pomp schoonmaken</li> </ul>
Thermoschakelaar schakelt de pomp uit	<ul style="list-style-type: none"> <li>- Motor overbelast, wrijving door vreemde stoffen te groot</li> </ul>	<ul style="list-style-type: none"> <li>- Pomp demonteren en reinigen, aanzuigen van vreemde stoffen verhinderen (filter)</li> </ul>



### Enkel voor EU-landen

#### Elektrisch gereedschap hoort niet bij het huisvuil thuis!

Volgens de Europese richtlijn 2012/19/EG op afgedankte elektrische en elektronische toestellen en omzetting in nationaal recht dienen afgedankte elektrische gereedschappen afzonderlijk te worden verzameld en milieuvriendelijk te worden gerecycleerd.

#### Recyclagealternatief i.p.v. het toestel terug te sturen:

De eigenaar van het elektrische toestel is alternatief verplicht, i.p.v. het toestel terug te sturen, mede te werken bij de behoorlijke recyclage in geval hij zich van het eigendom ontdoet. Het afgedankte toestel kan hiervoor ook bij een verzamelplaats worden afgegeven die voor een verwijdering als bedoeld in de wetgeving in zake recyclage en afvalverwerking zorgt. Hieronder vallen niet bij de afgedankte toestellen gevoegde accessoires en hulpmiddelen zonder elektrische componenten.

Nadruk of andere reproductie van documentatie en geleidepapieren van de producten, geheel of gedeeltelijk, enkel toegestaan mits uitdrukkelijke toestemming van Einhell Germany AG.

Technische wijzigingen voorbehouden



- D** erkl art folgende Konformit t gem B EU-Richtlinie und Normen f r Artikel
- GB** explains the following conformity according to EU directives and norms for the following product
- F** d clare la conformit  suivante selon la directive CE et les normes concernant l'article
- I** dichiara la seguente conformit  secondo la direttiva UE e le norme per l'articolo
- NL** verklaart de volgende overeenstemming conform EU richtlijn en normen voor het product
- E** declara la siguiente conformidad a tenor de la directiva y normas de la UE para el art culo
- P** declara a seguinte conformidade, de acordo com as diretiva CE e normas para o artigo
- DK** attesterer folgende overensstemmelse i medf r af EU-direktiv samt standarder for artikel
- S** f rklarar f ljande  verensst mmelse enl. EU-direktiv och standarder f r artikeln
- FIN** vakuuttaa, ett  tuote t ytt t  EU-direktiivin ja standardien vaatimukset
- EE** t endab toote vastavust EL direktiivile ja standarditele
- CZ** vyd v  n sleduj ci prohl sen  o shod  podle sm rnice EU a norem pro v robek
- SLO** potrjuje slede o skladnost s smernico EU in standardi za izdelek
- SK** vyd v  n sleduj ce prehl senie o zhode podl'a smernice EU a noriem pre v robok
- H** a cikkekhez az EU-ir nyvonal  s Norm k szerint a k vetkez  konformit st jelenti ki
- PL** deklaruje zgodno c wymienionego poniżej artykulu z nast puj cymi normami na podstawie dyrektywy WE.
- BG** декларира съответното съответствие съгласно Директива на ЕС и норми за артикул
- LV** paskaidro š du atbilst bu ES direkt vai un standartiem
- LT** apib dina š  atitikim  EU reikalavimams ir prek s normoms
- RO** declar  urm toarea conformitate conform directivei UE  i normelor pentru articolul
- GR** δηλώνει την ακόλουθη συμμόρφωση σύμφωνα με την Οδηγία ΕΚ και τα πρότυπα για το προϊόν
- HR** potvrđuje sljedeću usklađenost prema smjernicama EU i normama za artikl
- BIH** potvrđuje sljedeću usklađenost prema smjernicama EU i normama za artikl
- RS** potvrđuje sledeću usklađenost prema smernicama EZ i normama za artikal
- RUS** следующим удостоверяется, что следующие продукты соответствуют директивам и нормам ЕС
- UKR** проголошує про зазначену нижче відповідність виробу директивам та стандартам ЄС на виріб
- MK** ja izjavuva slednata soobraznost согласно EU-директивата и нормите за артикли
- TR**  r n  ile ilgili AB direktifleri ve normları gereğince a ağında a ıklanan uygunluęu belirtir
- N** erkl rer f lgende samsvar i henhold til EU-direktivet og standarder for artikkel
- IS** L syr uppt llingu EU-reglna og annarra sta la v ru

Tuinpomp F-GP 1014/S-2 (FERREX)

- |   |   |
|---|---|
| <input type="checkbox"/> 2014/29/EU                         | <input type="checkbox"/> 2006/42/EC                                   |
| <input type="checkbox"/> 2005/32/EC_2009/125/EC             | <input type="checkbox"/> Annex IV<br>Notified Body:<br>Reg. No.:      |
| <input type="checkbox"/> (EU)2015/1188                      | <input checked="" type="checkbox"/> 2000/14/EC_2005/88/EC             |
| <input checked="" type="checkbox"/> 2014/35/EU              | <input checked="" type="checkbox"/> Annex V                           |
| <input type="checkbox"/> 2006/28/EC                         | <input type="checkbox"/> Annex VI                                     |
| <input checked="" type="checkbox"/> 2014/30/EU              | Noise: measured $L_{WA} = 87$ dB (A); guaranteed $L_{WA} = 92$ dB (A) |
| <input type="checkbox"/> 2014/32/EU                         | P = KW; L/  = cm  |
| <input type="checkbox"/> 2014/53/EU                         | Notified Body:  |
| <input type="checkbox"/> 2014/68/EU                         | <input type="checkbox"/> 2012/46/EU_(EU)2016/1628                     |
| <input type="checkbox"/> (EU)2016/426                       | Emission No.:   |
| <input type="checkbox"/> (EU)2016/425                       |   |
| <input checked="" type="checkbox"/> 2011/65/EU_(EU)2015/863 |   |

Standard references: EN 60335-1; EN 60335-2-41; EN 62233; EN 55014-1; EN 55014-2; EN 61000-3-2; EN 61000-3-3

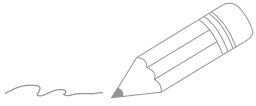
Landau/Isar, den 03.11.2020

Andreas Weichselgartner/General-Manager

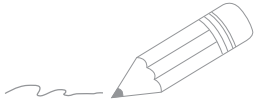
Mark Wang/Product-Management

First CE: 19  
Art.-No.: 41.715.42 I.-No.: 21010  
Subject to change without notice

Archive-File/Record: NAPR024267  
Documents registrar: Patrick Willnecker  
Wiesenweg 22, D-94405 Landau/Isar



Two horizontal lines are positioned to the right of the pencil's tip, serving as a starting point for writing. Below these, there are 24 additional horizontal lines, evenly spaced, providing a large area for text or drawing.



Two horizontal lines are positioned to the right of the pencil's tip, serving as a starting point for writing. Below these, there are 20 additional horizontal lines, evenly spaced, providing a large area for text or drawing.

**KLANTENSERVICE**

 +31 88 598 64 44

---

 [www.Einhell-Service.com](http://www.Einhell-Service.com)

---

41.715.42

EH 11/2020 (01)