

- Ⓓ **Bedienungsanleitung  
Tischkreissäge**
- Ⓒ🇵🇷 **Návod k obsluze  
Univerzální kotoučová pila**
- Ⓒ🇸🇯 **Navodila za uporabo  
Namizna krožna žaga**
- Ⓒ🇸🇰 **Návod na obsluhu  
Stolná kotúčová pila**
- Ⓒ🇭🇷 **Upute za uporabu  
stolne kružne pile**

**Einhell**®

4

**CE**

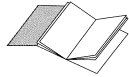
Art.-Nr.: 43.406.50

I.-Nr.: 01013

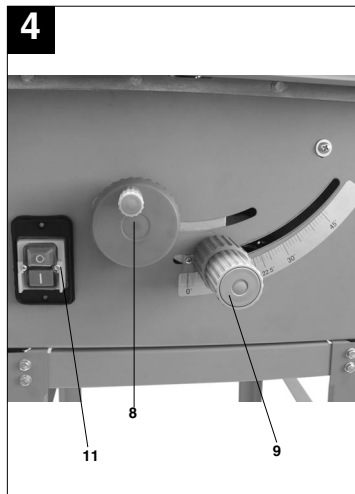
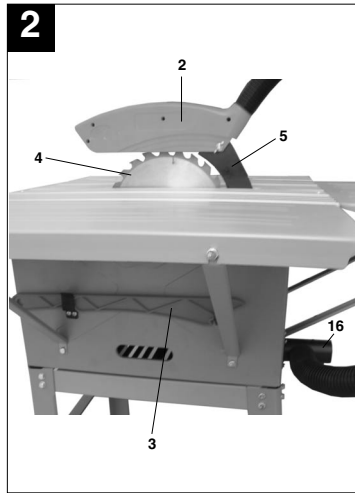
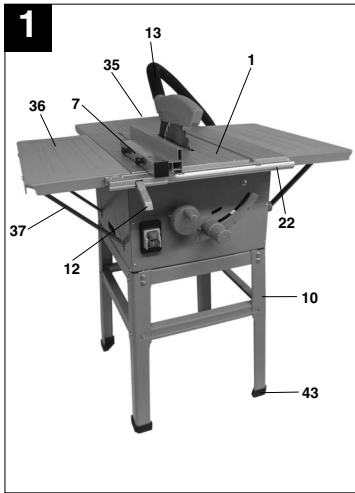
**TKS 15/250 UV**

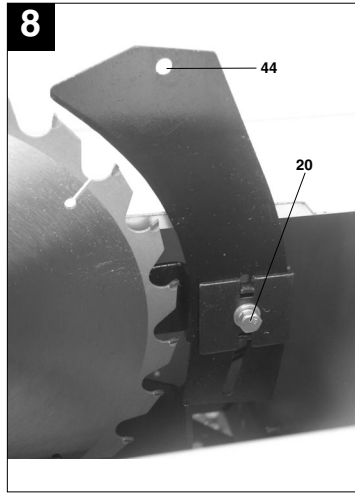
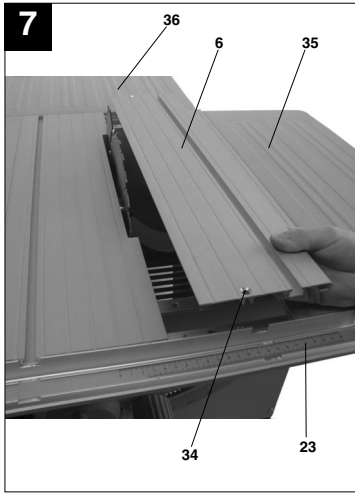
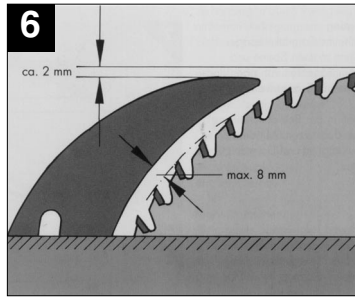
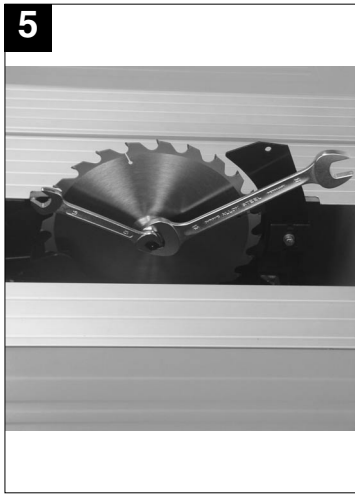


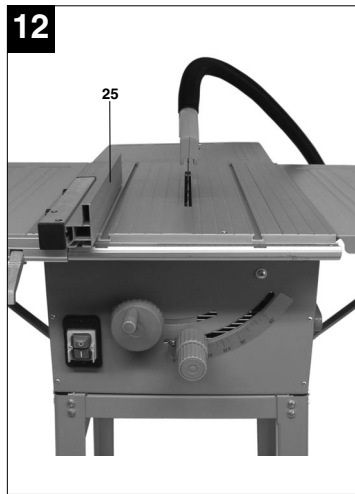
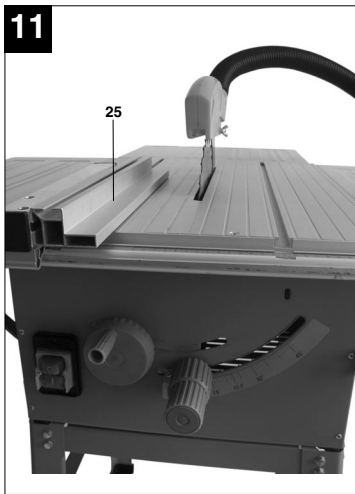
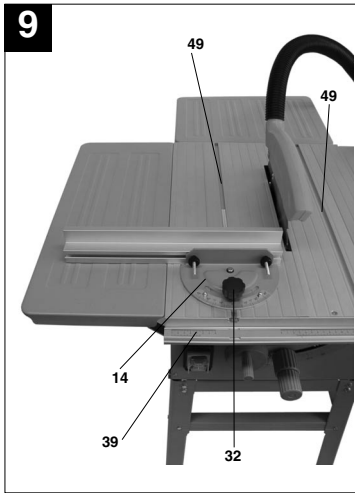
- Ⓛ Bitte vor Montage und Inbetriebnahme die Betriebsanleitung aufmerksam lesen
- Ⓛ Před montáží a uvedením do provozu si prosím pozorně přečtete návod k obsluze
- Ⓛ Pred montažo in uporabo skrbno preberite ta navodila za uporabo.
- Ⓛ Prosím pred montážou a pred uvedením do prevádzky si pozorne prečítajte tento návod
- Ⓛ Molimo da prije montaže i puštanja pile u rad pažljivo pročitate ove upute.

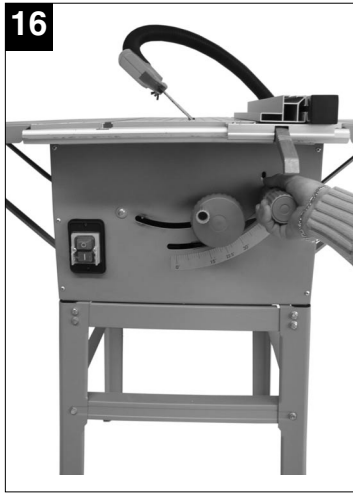
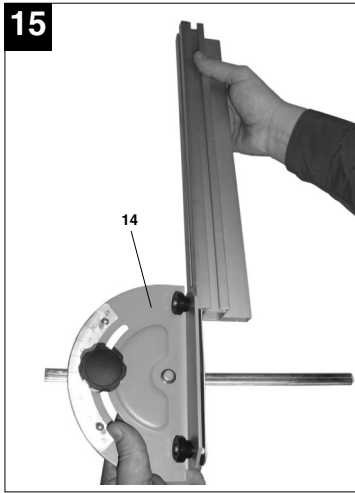
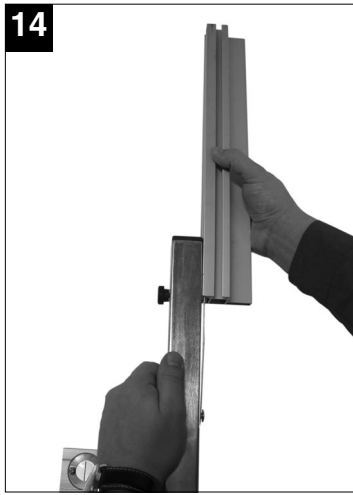
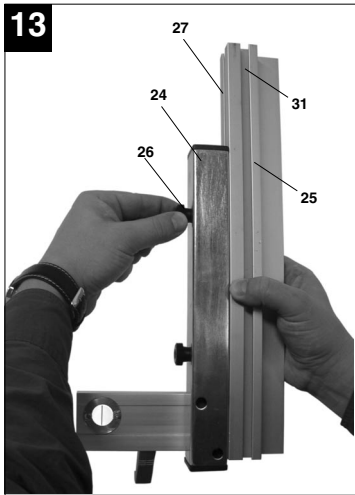


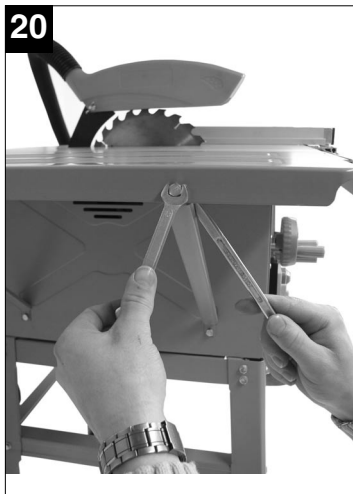
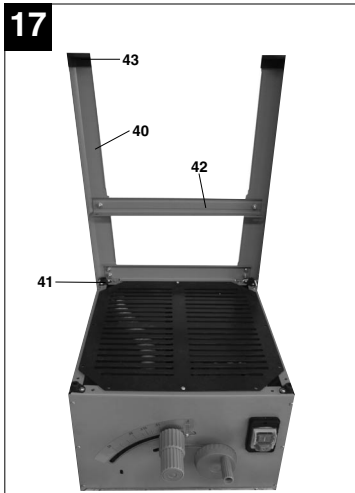
- Ⓛ Bitte Seite 2 ausklappen
- Ⓛ Prosím nalistujte stranu 2
- Ⓛ Prosimo, razgrnite strani 2
- Ⓛ Prosím otvorte strany 2
- Ⓛ Molimo da otvorite stranice 2

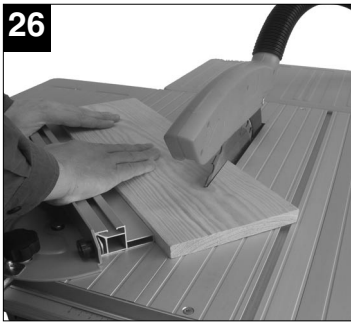
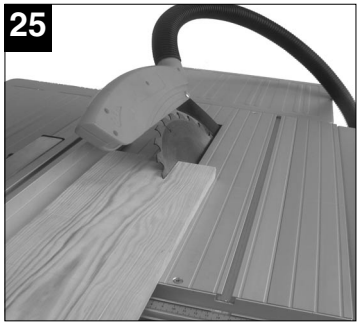
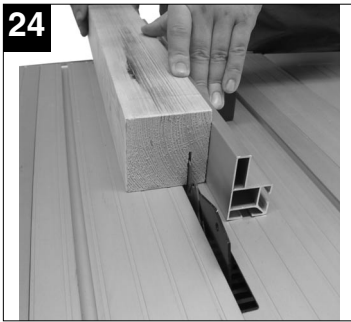
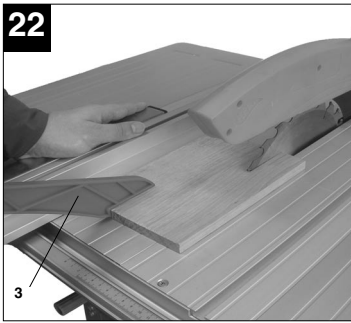
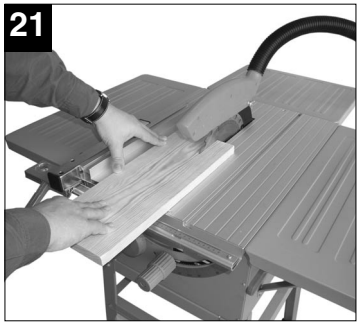














## 1. Gerätebeschreibung

- 1 Säge Tisch
- 2 Sägeblattschutz
- 3 Schiebstock
- 4 Sägeblatt
- 5 Spaltkeil
- 6 Tischeinlage
- 7 Parallelanschlag
- 8 Handrad
- 9 Einstell- und Feststellgriff
- 10 Untergestell
- 11 Ein-, Ausschalter
- 12 Exzenterhebel
- 13 Absaug Schlauch
- 14 Queranschlag
- 15 Schraube mit Flügelmutter
- 16 Absaugadapter
- 20 Befestigungsschraube
- 35 Verlängerungstisch
- 36 Verbreiterungstisch
- 37 Tischstütze
- 43 GummifüÙe

## 2. Lieferumfang

- Tischkreissäge
- Hartmetallbestücktes Sägeblatt
- Parallelanschlag
- Queranschlag
- Schiebstock

## 3. BestimmungsgemäÙe Verwendung

Die Tischkreissäge dient zum Längs- und Querschneiden (nur mit Queranschlag) von Hölzern aller Art, entsprechend der Maschinengröße.

Rundhölzer aller Art dürfen **nicht** geschnitten werden.

**Die Maschine darf nur nach ihrer Bestimmung verwendet werden.**

Jede weitere darüber hinausgehende Verwendung ist nicht bestimmungsgemäß. Für daraus hervorgehende Schäden oder Verletzungen aller Art haftet der Benutzer/Bediener und nicht der Hersteller. Es dürfen nur für die Maschine geeignete Sägeblätter (HM- oder CV-Sägeblätter) verwendet werden. Die Verwendung von HSS-Sägeblättern und Trennscheiben aller Art ist untersagt.

Bestandteil der bestimmungsgemäÙen Verwendung ist auch die Beachtung der Sicherheitshinweise, sowie der Montageanleitung und Betriebshinweise in der Bedienungsanleitung.

Personen, die die Maschine bedienen und warten,

müssen mit dieser vertraut und über mögliche Gefahren unterrichtet sein. Darüber hinaus sind die geltenden Unfallverhütungsvorschriften genauestens einzuhalten. Sonstige allgemeine Regeln in arbeitsmedizinischen und sicherheitstechnischen Bereichen sind zu beachten.

Veränderungen an der Maschine schließen eine Haftung des Herstellers und daraus entstehende Schäden gänzlich aus.

Trotz bestimmungsmäßiger Verwendung können bestimmte Restrisikofaktoren nicht vollständig ausgeräumt werden. Bedingt durch Konstruktion und Aufbau der Maschine können folgende Risiken auftreten:

- Berührung des Sägeblattes im nicht abgedeckten Sägebereich.
- Eingreifen in das laufende Sägeblatt (Schnittverletzung)
- Rückschlag von Werkstücken und Werkstückteilen.
- Sägeblattbrüche.
- Herausschleudern von fehlerhaften Hartmetallteilen des Sägeblattes.
- Gehörschäden bei Nichtverwendung des nötigen Gehörschutzes.
- Gesundheitsschädliche Emissionen von Holzstäuben bei Verwendung in geschlossenen Räumen.

## 4. Wichtige Hinweise

Bitte lesen Sie die Gebrauchsanweisung sorgfältig durch und beachten Sie deren Hinweise. Machen Sie sich anhand dieser Gebrauchsanweisung mit dem Gerät, dem richtigen Gebrauch sowie den Sicherheitshinweisen vertraut.



### Sicherheitshinweise

- Warnung: Wenn Elektrowerkzeuge eingesetzt werden, müssen die grundlegenden Sicherheitsvorkehrungen befolgt werden, um die Risiken von Feuer, elektrischem Schlag und Verletzungen von Personen auszuschließen.
- Beachten Sie alle diese Hinweise, bevor und während Sie mit der Säge arbeiten.
- Bewahren Sie diese Sicherheitshinweise gut auf.
- Schützen Sie sich vor elektr. Schlag! Vermeiden Sie Körperberührungen mit geerdeten Teilen.
- Unbenutzte Geräte sollten an einem trockenen, verschlossenen Ort und außerhalb der Reichweite von Kindern aufbewahrt werden.
- Halten Sie die Werkzeuge scharf und sauber, um besser und sicherer arbeiten zu können.

**D**

- Kontrollieren Sie regelmäßig das Kabel des Werkzeugs und lassen Sie es bei Beschädigung von einem anerkannten Fachmann erneuern.
- Kontrollieren Sie Verlängerungskabel regelmäßig und ersetzen Sie sie, wenn sie beschädigt sind.
- Verwenden Sie im Freien nur dafür zugelassene, entsprechend gekennzeichnete Verlängerungskabel.
- Achten Sie darauf, was Sie tun. Gehen Sie mit Vernunft an die Arbeit. Benutzen Sie das Werkzeug nicht, wenn Sie müde sind.
- Benutzen Sie keine Werkzeuge, bei denen sich der Schalter nicht ein- und ausschalten läßt.
- Warnung! Der Gebrauch anderer Einsatzwerkzeuge und anderen Zubehörs kann eine Verletzungsgefahr für Sie bedeuten.
- Ziehen Sie bei jeglichen Einstell- und Wartungsarbeiten den Netzstecker.
- Geben Sie die Sicherheitshinweise an alle Personen, die an der Maschine arbeiten, weiter.
- Verwenden Sie die Säge nicht zum Brennholzsägen.
- Unterlassen Sie das Quersägen von Rundhölzern.
- Vorsicht! Durch das rotierende Sägeblatt besteht Verletzungsgefahr für Hände und Finger.
- Die Maschine ist mit einem Sicherheitsschalter (11) gegen Wiedereinschalten nach Spannungsabfall ausgerüstet.
- Überprüfen Sie vor Inbetriebnahme, ob die Spannung auf dem Typenschild des Gerätes mit der Netzspannung übereinstimmt.
- Ist ein Verlängerungskabel erforderlich, so vergewissern Sie sich, daß dessen Querschnitt für die Stromaufnahme der Säge ausreichend ist. Mindestquerschnitt 1 mm<sup>2</sup>
- Kabeltrommel nur im abgerollten Zustand verwenden.
- Die Säge nicht am Netzkabel tragen.
- Überprüfen Sie die Netzanschlußleitung.
- Verwenden Sie keine fehlerhaften oder beschädigten Anschlußleitungen.
- Benutzen Sie das Kabel nicht, um den Stecker aus der Steckdose zu ziehen. Schützen Sie das Kabel vor Hitze, Öl und scharfen Kanten.
- Setzen Sie die Säge nicht dem Regen aus und benutzen Sie die Maschine nicht in feuchter oder nasser Umgebung.
- Sorgen Sie für gute Beleuchtung.
- Sägen Sie nicht in der Nähe von brennbaren Flüssigkeiten oder Gasen.
- Tragen Sie geeignete Arbeitskleidung! Weite Kleidung oder Schmuck, können vom rotierenden Sägeblatt erfaßt werden.
- Bei Arbeiten im Freien ist rutschfestes Schuhwerk empfehlenswert.
- Tragen Sie bei langen Haaren ein Haarnetz.
- Vermeiden Sie abnormale Körperhaltung
- Die Bedienungsperson muß mindestens 18 Jahre alt sein, Auszubildende mind. 16 Jahre, jedoch nur unter Aufsicht.
- Kinder von dem am Netz angeschlossenen Gerät fernhalten.
- Halten Sie den Arbeitsplatz von Holzfällern und herumliegenden Teilen frei.
- Unordnung im Arbeitsbereich kann Unfälle zur Folge haben.
- Lassen Sie andere Personen, insbesondere Kinder, nicht das Werkzeug oder das Netzkabel berühren. Halten Sie sie vom Arbeitsplatz fern.
- An der Maschine tätige Personen dürfen nicht abgelenkt werden.
- Beachten Sie die Motor- und Sägeblatt-Drehrichtung. Nur Sägeblätter verwenden, deren höchstzulässige Geschwindigkeit nicht geringer ist als die maximale Spindelgeschwindigkeit der Tischkreissäge und des zu schneidenden Werkstoffes.
- Die Sägeblätter (4) dürfen in keinem Fall nach dem Ausschalten des Antriebs durch seitliches Gegendrücken gebremst werden.
- Bauen Sie nur gut geschärfte, rißfreie und nicht verformte Sägeblätter (4) ein.
- Verwenden Sie keine Kreissägeblätter (4) aus hochlegiertem Schnellarbeitsstahl (HSS - Stahl).
- Nur die vom Hersteller empfohlenen Sägeblätter verwenden, die EN 847-1 entsprechen, mit einem Warnhinweis, bei Wechseln des Sägeblattes darauf zu achten, dass die Schnittbreite nicht kleiner und die Stammblattdicke des Sägeblattes nicht größer ist als die Dicke des Spaltkeiles.
- Fehlerhafte Sägeblätter (4) müssen sofort ausgetauscht werden.
- Benützen Sie keine Sägeblätter, die den in dieser Gebrauchsanweisung angegebenen Kenndaten nicht entsprechen.
- Die bewegliche Schutzhaube (2) darf in geöffnetem Zustand nicht festgeklemmt werden. Obere Sägeblattschutzvorrichtung verwenden und richtig einstellen.
- Sicherheitseinrichtungen (2, 5) an der Maschine dürfen nicht demontiert oder unbrauchbar gemacht werden.
- Abgenutzten Tischeinsatz austauschen.
- Spaltkeil richtig verwenden und einstellen. Der Spaltkeil (5) ist eine wichtige Schutzvorrichtung, der das Werkstück führt und das Schließen der Schnittfuge hinter dem Sägeblatt und das Rückschlagen des Werkstückes verhindert. Achten Sie auf die Spaltkeilstärke.
- Bei jedem Arbeitsgang muß die Schutzhaube (2) auf das Werkstück abgesenkt werden.
- Verwenden Sie beim Längsschneiden von schmalen Werkstücken unbedingt einen Schiebestock (3) (Breite kleiner als 120 mm). Der Schiebestock oder der Handgriff für ein Schiebeholz sollte bei Nichtbenutzung immer an der Maschine aufbewahrt werden.

## D

- Schneiden Sie keine Werkstücke, die zu klein sind, um sie sicher in der Hand zu halten.
- **Achtung:** Einsatzschnitte dürfen mit dieser Säge nicht durchgeführt werden.
- Arbeitsstellung stets seitlich vom Sägeblatt.
- Die Maschine nicht soweit belasten, daß sie zum Stillstand kommt.
- Drücken Sie das Werkstück immer fest gegen die Arbeitsplatte (1).
- Achten Sie darauf, daß abgeschnittene Holzstücke nicht vom Zahnkranz des Sägeblattes erfaßt und weggeschleudert werden.
- Entfernen Sie nie lose Splitter, Späne oder eingeklemmte Holzteile bei laufendem Sägeblatt.
- Zum Beheben von Störungen oder zum Entfernen eingeklemmter Holzstücke die Maschine ausschalten. - Netzstecker ziehen
- Bei ausgeschlagenem Sägespalt die Tischschiene (6) erneuern. - Netzstecker ziehen
- Umrüstungen, sowie Einstell-, Meß- und Reinigungsarbeiten nur bei abgeschaltetem Motor durchführen. - Netzstecker ziehen
- Überprüfen Sie vor dem Einschalten, daß die Schlüssel und Einstellwerkzeuge entfernt sind.
- Beim Verlassen des Arbeitsplatzes den Motor ausschalten und Netzstecker ziehen.
- Sämtliche Schutz- und Sicherheitseinrichtungen müssen nach abgeschlossener Reparatur oder Wartung sofort wieder montiert werden.
- Die Sicherheits-, Arbeits- und Wartungshinweise des Herstellers, sowie die in den Technischen Daten angegebenen Abmessungen, müssen eingehalten werden.
- Die einschlägigen Unfallverhütungsvorschriften und die sonstigen, allgemein anerkannten sicherheitstechnischen Regeln, müssen beachtet werden.
- Merkhefte der Berufsgenossenschaft beachten (VBG 71).
- Schließen Sie bei jeder Tätigkeit die Staubabsaug-Einrichtung an. Beim Sägen von Holz sind Kreissägen an eine Staubauffangeinrichtung anzuschließen. Die Bedienperson muss über die Bedingungen informiert werden, die die Staubfreisetzung beeinflussen, z. B. die Art des zu bearbeitenden Werkstoffs (Erfassung und Quelle), die Bedeutung lokaler Abscheidung und die richtige Einstellung von Hauben/Leitblechen/Führungen.
- Säge nur mit einer geeigneten Absauganlage oder einem handelsüblichen Industriestaubsauger betreiben, um Verletzungen durch herausfliegende Sägeabfälle zu vermeiden.
- Die Tischkreissäge muß an einer 230 V Schukosteckdose, mit einer Mindestabsicherung von 10 A, angeschlossen werden.
- Verwenden Sie keine leistungsschwachen Maschinen für schwere Arbeiten.
- Verwenden Sie das Kabel nicht für Zwecke, für die es nicht bestimmt ist!
- Sorgen Sie für sicheren Stand und halten Sie jederzeit das Gleichgewicht.
- Überprüfen Sie das Werkzeug auf eventuelle Beschädigungen!
- Vor weiterem Gebrauch des Werkzeugs müssen Schutzvorrichtungen oder leicht beschädigte Teile sorgfältig auf ihre einwandfreie und bestimmungsgemäße Funktion untersucht werden.
- Überprüfen Sie, ob die beweglichen Teile einwandfrei funktionieren und nicht klemmen oder ob Teile beschädigt sind. Sämtliche Teile müssen richtig montiert sein und alle Bedingungen erfüllen, um den einwandfreien Betrieb des Werkzeugs sicherzustellen.
- Beschädigte Schutzvorrichtungen und Teile müssen sachgemäß durch eine anerkannte Fachwerkstatt repariert oder ausgewechselt werden, soweit nichts anderes in der Gebrauchsanweisung angegeben ist.
- Lassen Sie beschädigte Schalter durch eine Kundendienstwerkstatt auswechseln.
- Dieses Werkzeug entspricht den einschlägigen Sicherheitsbestimmungen. Reparaturen dürfen nur durch eine Elektrofachkraft ausgeführt werden, indem Originalersatzteile verwendet werden; andernfalls können Unfälle für Benutzer entstehen.
- Falls erforderlich, geeignete persönliche Schutzausrüstung tragen. Dies könnte beinhalten:
  - Gehörschutz zur Vermeidung des Risikos, schwerhörig zu werden;
  - Atemschutz zur Vermeidung des Risikos, gefährlichen Staub einzusatmen.
- Beim Hantieren mit sägeblättern und rauen Werkstoffen handschuhe tragen. Sägeblätter müssen wann immer praktikabel in einem Behältnis getragen werden.
- Die Bedienperson muss über die Bedingungen informiert werden, die die Lärmverurschung beeinflussen (z. B. Sägeblätter, die zur Verringerung der Geräuschenwicklung konstruiert wurden, Pflege von Sägeblatt und Maschine).
- Fehler in der Maschine, einschließlich der Schutzeinrichtungen und des Sägeblattes, sind, so bald sie entdeckt werden, der für die Sicherheit verantwortlichen Person zu melden.
- Beim transportieren der Maschine nur die Transportvorrichtungen verwenden und niemals die Schutzvorrichtungen für Handhabung und Transport verwenden.
- Während des transportes sollte der obere Teil des Sägeblattes abgedeckt sein, beispielsweise durch die Schutzvorrichtung.
- Falzen oder Nuten nicht durchführen, ohne dass eine geeignete Schutzvorrichtung, wie z. B. eine Tunnel Schutzvorrichtung, über dem Sägeblatt angebracht wird.
- Kreissägen dürfen nicht zum Schlitzen (im Werkstück beendete Nut) verwendet werden.

**D**

**Achtung**  
**Verletzungsgefahr!**  
**Nicht in das laufende**  
**Sägeblatt greifen.**



**Augenschutz tragen**



**Gehörschutz tragen**



**Staubschutz tragen**

#### Geräuschemissionswerte

	Betrieb	Leerlauf
Schalldruckpegel LPA	93,5 dB(A)	88,1 dB(A)
Schalleistungspegel LWA	106,5 dB(A)	101,1 dB(A)

Die angegebenen Werte sind Emissionswerte und müssen damit nicht zugleich auch sichere Arbeitsplatzwerte darstellen. Obwohl es eine Korrelation zwischen Emissions- und Immissionspegeln gibt, kann daraus nicht zuverlässig abgeleitet werden, ob zusätzliche Vorsichtsmaßnahmen notwendig sind oder nicht. Faktoren, welche den derzeitigen am Arbeitsplatz vorhandenen Immissionspegel beeinflussen können, beinhalten die Dauer der Einwirkungen, die Eigenart des Arbeitsraumes, andere Geräuschquellen usw., z.B. die Anzahl der Maschinen und anderen benachbarten Vorgängen. Die zuverlässigen Arbeitsplatzwerte können ebenso von Land zu Land variieren. Diese Information soll jedoch den Anwender befähigen, eine bessere Abschätzung von Gefährdung und Risiko vorzunehmen.

#### 5. Technische Daten

Wechselstrommotor	230-240 V ~ 50Hz
Leistung P	S1 1200 W S6 40% 1500 W
Leerlaufdrehzahl n <sub>0</sub>	4300 min <sup>-1</sup>
Hartmetallsägeblatt	Ø 250 x Ø 30 x Ø 2,4 mm
Anzahl der Zähne	24
Tischgröße	595 x 440 mm
Tischverbreiterung Li/Re	595 x 250 mm
Tischverlängerung hinten	440 x 320 mm
Schnitthöhe max.	73 mm / 90° 53 mm / 45°

12

Höhenverstellung	stufenlos	0 - 73 mm
Sägeblatt schwenkbar	stufenlos	0° - 45°
Absauganschluß		Ø 36 mm

#### 6. Vor Inbetriebnahme

- Tischkreissäge auspacken und auf eventuelle Transportbeschädigungen überprüfen
- Die Maschine muß standsicher aufgestellt werden, d.h. auf einer Werkbank, oder festem Untergestell festgeschraubt werden.
- Vor Inbetriebnahme müssen alle Abdeckungen und Sicherheitsvorrichtungen ordnungsgemäß montiert sein.
- Das Sägeblatt muß frei laufen können.
- Bei bereits bearbeitetem Holz auf Fremdkörper wie z.B. Nägel oder Schrauben usw. achten.
- Bevor Sie den Ein- / Ausschalter betätigen, vergewissern Sie sich, ob das Sägeblatt richtig montiert ist und bewegliche Teile leichtgängig sind.
- Überzeugen Sie sich vor dem Anschließen der Maschine, daß die Daten auf dem Typenschild mit den Netzdaten übereinstimmen.

#### 7. Montage

**Achtung! Vor allen Wartungs- Umrüst- und Montagearbeiten an der Kreissäge ist der Netzstecker zu ziehen.**

##### 7.1 Montage des Untergestells (Abb. 17/18)

- Tischkreissäge umdrehen und auf den Boden legen.
- Die vier Standbeine (40) mit den Sechskantschrauben und Muttern locker an der Säge anschrauben.
- Jetzt die Längs- und Querstreben (41) sowie die vier Mittelstreben (42) locker mit den Standbeinen verschrauben.
- Dabei die Sechskantschrauben und Muttern nur locker festziehen. **Achtung:** Die längeren Streben müssen seitlich verwendet werden.
- Nun die Gummifüße (43) auf die Standbeine aufstecken, die Säge mit dem Untergestell umdrehen und auf den Boden stellen.
- Anschließend sämtliche Schrauben und Muttern des Untergestells festschrauben (Abb. 18).

##### 7.2 Tischverbreiterung und -Verlängerung (Abb. 19/20)

- Tischverbreiterung und Verlängerung (35/36) am Sägertisch (1) mittels der Schrauben und Muttern locker befestigen. (Abb. 19).
- Stützen (27) am Gehäuse der Tischsäge und an den Verbreiterungs- bzw. Verlängerungstisch

locker anschrauben. (kurze Stützen für Verbreiterung, lange Stützen für Verlängerung)

- Tischverbreiterung und -Verlängerung eben mit dem Sägetisch (1) ausrichten.
- Anschließend sämtliche Schrauben festziehen. (Abb. 20)

### 7.3 Sägeblattschutz montieren / demontieren (Abb. 3)

- Sägeblattschutz (2) auf den Spaltkeil (5) aufsetzen, so daß die Schraube durch das Loch (44) des Spaltkeils paßt.
- Schraube (15) nicht zu fest anziehen, der Sägeblattschutz muss frei beweglich bleiben.
- Absaug Schlauch (13) an den Absaugadapter (16) und am Absaugstutzen des Sägeblattschutzes (2) befestigen.
- Am Ausgang des Absaugadapters (16) ist eine geeignete Absauganlage anzuschließen.
- Die Demontage erfolgt in umgekehrter Reihenfolge.

#### **Achtung!**

**Vor Sägebeginn muß der Sägeblattschutz (2) auf das Sägegut abgesenkt werden.**

### 7.4. Spaltkeil einstellen (Abb. 3/6/7/8)

- **Achtung! Netzstecker ziehen**
- Sägeblatt (4) auf max. Schnitttiefe einstellen, in die 0° Stellung bringen und arretieren.
- Sägeblattschutz demontieren (siehe 7.3.)
- Tischeinlage (6) herausnehmen (siehe 7.5)
- Die Befestigungsschraube (20) lockern.

### 7.4.1. Einstellung für maximale Schnitte (Abb. 6/7/8)

- Spaltkeil (5) nach oben schieben, bis der Abstand zwischen Sägetisch (1) und Oberkante Spaltkeil (5) ca. 10 cm beträgt.
- Der Abstand zwischen Sägeblatt (4) und Spaltkeil (5) soll 3-8 mm sein.
- Die Schraube (20) wieder festziehen und Tischeinlage (6) montieren (Abb. 7).

### 7.4.2. Einstellung für verdeckte Schnitte (Abb. 6/7/8)

- Spaltkeil (5) so weit nach unten schieben, bis die Spaltkeilspitze 2 mm unter der obersten Sägezahnspitze ist.
- Der Abstand zwischen Spaltkeil (5) und Sägeblatt (4) soll wiederum 3-8 mm betragen (siehe Abb 6)
- Die Schraube (20) wieder festziehen und Tischeinlage (6) montieren.

**Achtung ! Nach Ausführung eines verdeckten Schnittes muß die Schutzhaube**

### wieder montiert werden.

- Sollten Sie den Spaltkeil in der unteren Position belassen, so ist zu beachten, daß sich die Schnitthöhe auf ca. 55 mm verringert.
- Die Einstellung des Spaltkeils muß nach jedem Sägeblattwechsel überprüft werden.

### 7.5 Tischeinlage austauschen (Abb. 7)

- Bei Verschleiß oder Beschädigung ist die Tischeinlage zu tauschen, ansonsten besteht erhöhte Verletzungsgefahr.
- Sägeblattschutz (2) abnehmen
- Die 2 Senkkopfschrauben (34) entfernen.
- Die verschlissene Tischeinlage (6) herausnehmen.
- Die Montage der neuen Tischeinlage erfolgt in umgekehrter Reihenfolge

### 7.6 Montage/Wechsel des Sägeblatt (Abb. 5)

- **Achtung! Netzstecker ziehen.**
- Die Tischeinlage durch lösen der zwei Senkkopfschrauben entfernen (siehe 7.5)
- Mutter lösen, indem man einen Schlüssel (SW 24) an der Mutter ansetzt und mit einem weiteren Gabelschlüssel (SW 13) an der Motorwelle, um gegenzuhalten, ansetzt.
- **Achtung!** Mutter in Rotationsrichtung des Sägeblattes drehen.
- Äußeren Flansch abnehmen und altes Sägeblatt schräg nach unten vom inneren Flansch abziehen.
- Sägeblattflansche vor der Montage des neuen Sägeblattes sorgfältig reinigen
- Das neue Sägeblatt in umgekehrter Reihenfolge wieder einsetzen und festziehen
- **Achtung! Laufrichtung beachten, die Schnittschräge der Zähne muß in Laufrichtung, d.h. nach vorne zeigen (siehe Pfeil auf dem Sägeblattschutz)**
- Spaltkeil (5) sowie Sägeblattschutz (2) wieder montieren und einstellen (siehe 7.3., 7.4.)
- Bevor Sie mit der Säge wieder arbeiten, ist die Funktionsfähigkeit der Schutzeinrichtungen zu prüfen.

## 8.0. Bedienung

### 8.1. Ein/Aus-Schalter (Abb. 4)

- Durch Drücken der grünen Taste „I“ kann die Säge eingeschaltet werden. Vor Beginn des Sägens abwarten, bis das Sägeblatt seine maximale Drehzahl erreicht hat.
- Um die Säge wieder auszuschalten, muß die rote Taste „0“ gedrückt werden.

**D****8.2. Schnittiefe (Abb 4)**

- Durch Drehen der Handkurbel (8), kann das Sägeblatt (4) auf die gewünschte Schnittiefe eingestellt werden.  
Entgegen dem Uhrzeigersinn: größere Schnittiefe  
Im Uhrzeigersinn: kleinere Schnittiefe

**8.3. Parallelschlag****8.3.1. Anschlaghöhe (Abb. 11-14)**

- Der mitgelieferte Parallelschlag (7) besitzt zwei verschieden hohe Führungsflächen.
- Je nach Dicke der zu schneidenden Materialien muß die Anschlagschiene (25) nach Abb. 12, für dickes Material und nach Abb. 11 für dünnes Material verwendet werden.
- Zum Umstellen der Anschlagschiene (25) auf die niedrigere Führungsfläche, müssen die beiden Rändelschrauben (26) gelockert werden, um die Anschlagschiene (25) vom Halter (24) zu lösen.
- Die beiden Rändelschrauben (26) durch den einen Schlitz (27) in der Anschlagschiene (25) herausnehmen und in den anderen Schlitz (31) wieder einsetzen.
- Anschlagschiene (25) wieder auf den Halter (24) montieren.
- Die Umstellung auf die hohe Führungsfläche muß analog durchgeführt werden.

**8.3.2. Schnittbreite**

- Beim Längsschneiden von Holzteilen muß der Parallelschlag (7) verwendet werden.
- Der Parallelschlag (7) kann auf beiden Seiten des Sägeblattes (1) montiert werden.
- Der Parallelschlag (7) muß die Führungsschiene (22) des Sägeblattes (1) eingesetzt werden.
- Mittels der Skala (23) auf der Führungsschiene (1) kann der Parallelschlag (7) auf das gewünschte Maß eingestellt werden.
- Durch Drücken des Exzenterhebels (12) kann der Parallelschlag in der gewünschten Position festgeklemmt werden.

**8.3.3. Anschlaglänge einstellen (Abb. 10)**

- Um das Klemmen des Schnittgutes zu vermeiden, ist die Anschlagschiene (25) in Längsrichtung verschiebbar.
- Faustregel: Das hintere Ende des Anschlagens stößt an eine gedachte Linie, die etwa bei der Sägeblattmitte beginnt und unter 45° nach hinten verläuft.
- Benötigte Schnittbreite einstellen  
- Rändelschrauben (26) lockern und

Anschlagschiene (25) so weit vorschieben, bis die gedachte 45° Linie berührt wird.  
- Rändelschrauben (26) wieder festziehen.

**8.4. Queranschlag (Abb. 9)**

- Queranschlag (14) in die Nut (38) des Sägeblattes schieben.
- Rändelschraube (32) lockern.
- Queranschlag (14) drehen, bis der Pfeil auf das gewünschte Winkelmaß zeigt.
- Rändelschraube (32) wieder festziehen.
- Beim Zuschneiden von größeren Werkstückteilen, kann der Queranschlag (14) mit der Anschlagschiene (25) vom Parallelschlag (7) verlängert werden (Abb. 15)

**Achtung!**

- Anschlagschiene (25) nicht zu weit in Richtung Sägeblatt schieben.
- Der Abstand zwischen Anschlagschiene (25) und Sägeblatt (4) sollte ca. 2 cm betragen.

**8.5. Winkeleinstellung (Abb. 16)**

- Feststellgriff (9) lösen
- Durch Drehen des Griffes das gewünschte Winkelmaß an der Skala einstellen.
- Feststellgriff in gewünschter Winkelstellung arretieren.

**9.0. Betrieb****Achtung!!**

- Nach jeder neuen Einstellung empfehlen wir einen Probeschnitt, um die eingestellten Maße zu überprüfen.
- Nach den Einschalten der Säge abwarten, bis das Sägeblatt seine maximale Drehzahl erreicht hat, bevor Sie den Schnitt durchführen.
- Achtung beim Einschneiden!

**9.1. Ausführen von Längsschnitten (Abb. 21)**

Hierbei wird ein Werkstück in seiner Längsrichtung durchgeschnitten.

Eine Kante des Werkstücks wird gegen den Parallelschlag (7) gedrückt, während die flache Seite auf dem Sägeblatt (1) aufliegt.  
Der Sägeblattschutz (2) muß immer auf das Werkstück abgesenkt werden.

Die Arbeitsstellung beim Längsschnitt darf nie in einer Linie mit dem Schnittverlauf sein.

- Parallelschlag (7) entsprechend der Werkstückhöhe und der gewünschten Breite einstellen. (siehe 8.3.)
- Säge einschalten

- Hände mit geschlossenen Fingern flach auf das Werkstück legen und Werkstück am Parallelanschlag (7) entlang in das Sägeblatt (4) schieben.
- Seitliche Führung mit der linken oder rechten Hand (je nach Position des Parallelenschlages) nur bis zu Schutzhaubenvorderkante.
- Werkstück immer bis zum Ende des Spaltkeils (5) durchschieben.
- Der Schnittabfall bleibt auf dem Säge Tisch (1) liegen, bis sich das Sägeblatt (4) wieder in Ruhestellung befindet.
- Lange Werkstücke gegen Abkippen am Ende des Schneidvorgangs sichern! (z.B. Abrollständer etc.)

#### 9.1.2. Schneiden schmaler Werkstücke (Abb. 22)

- Längsschnitte von Werkstücken mit einer Breite von weniger als 120 mm müssen **unbedingt** unter Zuhilfenahme eines Schiebstockes (3) durchgeführt werden. Schiebstock ist im Lieferumfang enthalten. **Verschlissenen bzw. beschädigten Schiebstock umgehend austauschen.**

#### 9.1.3. Schneiden sehr schmaler Werkstücke (Abb. 23)

- Für Längsschnitte von sehr schmalen Werkstücken mit einer Breite von 30 mm und weniger ist unbedingt ein Schiebholz zu verwenden.
- Dabei ist die niedrige Führungsfläche des Parallelenschlages zu bevorzugen.
- **Schiebholz nicht im Lieferumfang enthalten! (Erhältlich im einschlägigen Fachhandel) Verschlissenes Schiebholz rechtzeitig ersetzen.**

#### 9.1.4. Ausführen von verdeckten Sägeschnitten (Abb. 24)

Durch den abnehmbaren Sägeblattschutz und die stufenlos einstellbare Schnitthöhe sind Verdeck- und Nutschnitte möglich.

- Sägeblattschutz (2) entfernen (siehe 7.3.)
- Spaltkeil (5) für Verdeckschnitt einstellen (siehe 7.4.2.)
- Die gewünschte Schnitttiefe einstellen (8.2.)
- Den Parallelanschlag (7) rechts vom Sägeblatt montieren und auf die benötigte Breite einstellen (8.3.2)
- Das Werkstück in das Sägeblatt (4) schieben. Dabei ist darauf zu achten, daß das Werkstück fest auf dem Säge Tisch (1) aufliegt.
- Die Schnittfolge ist so zu wählen, daß die ausgeschrittenen Leisten auf der linken Seite des Kreissägeblattes abfallen, um ein

klemmen zwischen Anschlag und Sägeblatt zu vermeiden. (Rückschlaggefahr)

- Nach Beendigung des Schnittvorgangs ist der Sägeblattschutz (2) **umgehend** wieder zu montieren.

#### 9.1.5. Ausführen von Schrägschnitten (Abb. 16/25)

Schrägschnitte werden grundsätzlich unter der Verwendung des Parallelschlages (7) durchgeführt.

- Sägeblatt (4) auf das gewünschte Winkelmaß einstellen. (siehe 8.5.)
- Parallelanschlag (7) je nach Werkstückbreite und -höhe einstellen (siehe 8.3.1)
- Schnitt entsprechend der Werkstückbreite durchführen (siehe 9.1.1. und 9.1.2 und 9.1.3.)

#### 9.1.6. Ausführung von Querschnitten (Abb. 26)

- Queranschlag (14) in eine der beiden Nuten (49) des Säge Tisches schieben und auf das gewünschte Winkelmaß einstellen. (siehe 8.4.) Sollte das Sägeblatt (4) zusätzlich schräg gestellt werden, dann ist die Nut (49) zu verwenden, welche Ihre Hand und den Queranschlag nicht mit dem Sägeblattschutz in Kontakt kommen läßt.
- Gegebenenfalls Anschlagschiene (25) verwenden.
- Werkstück fest gegen den Queranschlag (14) drücken.
- Säge einschalten.
- Queranschlag (14) und Werkstück in Richtung des Sägeblattes schieben, um den Schnitt auszuführen.
- **Achtung: Halten Sie immer das geführte Werkstück fest, nie das freie Werkstück, welches abgeschnitten wird.**

- Queranschlag (14) immer so weit vorschieben, bis das Werkstück vollständig durchgeschnitten ist.
- Säge wieder ausschalten. Sägeabfall erst entfernen, wenn das Sägeblatt stillsteht.

#### 10.0. Wartung

- **Achtung!** Netzstecker ziehen.
- Staub und Verschmutzungen sind regelmäßig von der Maschine zu entfernen. Die Reinigung ist am besten mit einer feinen Bürste oder einem Lappen durchzuführen.
- Benutzen Sie zur Reinigung des Kunststoffes keine ätzenden Mittel.

**D**

### 11.0. Ersatzteilbestellung

Bei der Ersatzteilbestellung sollten folgende Angaben gemacht werden:

- Typ des Gerätes
- Artikelnummer des Gerätes
- Ident-Nummer des Gerätes
- Ersatzteil-Nummer des erforderlichen Ersatzteils



## 1. Popis přístroje (obr. 1/2)

- 1 Řezací stolek
- 2 Ochrana pilového kotouče
- 3 Posuvná tyč
- 4 Pilový kotouč
- 5 Roztahovací klin
- 6 Vložka stolu
- 7 Paralelní doraz
- 8 Ruční kolo
- 9 Nastavovací a zajišťovací rukojeť
- 10 Podstavec
- 11 Za-/vypínač
- 12 Výstředníková páka
- 13 Odsávací hadice
- 14 Příčný doraz
- 15 Šroub s křídlovou maticí
- 16 Adaptér odsávání
- 20 Upevňovací šroub
- 35 Prodlužovací stůl
- 36 Rozšiřovací stůl
- 37 Podpěra stolu
- 43 Pryžové nožky

## 2. Rozsah dodávky

- Univerzální kotoučová pila
- Pilový kotouč osazený ostřími ze slinutých karbidů
- Paralelní doraz
- Příčný doraz
- Posuvná tyč

## 3. Použití podle účelu určení

Univerzální kotoučová pila slouží k podélnému a příčnému řezání (pouze s příčným dorazem) dřeva všeho druhu, odpovídajíc velikosti stroje. Kulatina všeho druhu nesmí být řezána.

**Stroj smí být používán pouze podle účelu svého určení.**

Každé další toto překračující použití neodpovídá účelu určení. Za z toho vyplývající škody a zranění ručí provozovatel/obsluha a ne výrobce.

Používat se smí pouze pro stroj vhodné pilové kotouče (tvrdokov nebo CV). Použití pilových kotoučů z vysoce výkonné rychlořezné oceli (HSS) a dělicích kotoučů všech druhů je zakázáno. Součástí použití podle účelu určení je také dbát bezpečnostních pokynů, tak jako návodu k montáži a provozních pokynů v návodu k použití.

Osoby, které stroj obsluhují a udržují, musí být s tímto seznámeny a být poučeny o možných nebezpečích.

Kromě toho musí být co nejpřísněji dodržovány platné předpisy k předcházení úrazům.

Dále je třeba dodržovat ostatní všeobecná pravidla v pracovních a bezpečnostně technických oblastech.

Změny na stroji zcela vylučují ručení výrobce a z toho vzniklé škody.

I přes použití podle účelu určení nelze zcela vyloučit určité rizikové faktory. Podmíněno konstrukcí a uspořádáním stroje se mohou vyskytnout následující rizika:

- Dotyk pilového kotouče v nezakryté oblasti řezání.
- Zásah do běžícího pilového kotouče (řezné úrazy).
- Zpětné vrhání obrobků a částí obrobků.
- Zlomení pilových kotoučů.
- Vymrštění chybých částí ze slinutých karbidů z pilového kotouče.
- Poškození sluchu při nepoužívání ochrany sluchu.
- Zdraví škodlivé emise dřevěných prachů při použití v uzavřených prostorech.

## 4. Důležité pokyny

Prosím přečtěte si pečlivě návod k použití a dbejte jeho pokynů. Na základě tohoto návodu k použití se seznámte s přístrojem, jeho správným použitím a také s bezpečnostními pokyny.



### Bezpečnostní pokyny

- Varování: při použití elektrického nářadí musí být dodržována základní bezpečnostní opatření, aby se vyloučila rizika ohně, úderu elektrickým proudem a zranění osob.
- Než začnete s pilou pracovat a při práci s ní dbejte všech pokynů.
- Tyto bezpečnostní pokyny si dobře uložte.
- Chraňte se před úderem elektrickým proudem! Vyhýbejte se kontaktu s uzemněnými částmi.
- Nepoužívané přístroje by měly být skladovány na suchém, uzamčeném místě a mimo dosah dětí.
- Udržujte nástroje ostré a čisté, abyste mohli bezpečněji a lépe pracovat.
- Pravidelně kontrolujte kabel nástroje a při poškození jej nechejte opravit uznaným odborníkem.
- Pravidelně kontrolujte prodlužovací kabely a nahrad'te je pokud jsou poškozeny.
- Na volném prostranství používejte pouze pro to

**CZ**

- schválené, odpovídajíc označené prodlužovací kabely.
- Dbejte na to, co děláte. Pracujte rozumně.
  - Nepoužívejte nástroj, pokud jste unaveni.
  - Nepoužívejte nástroje, u kterých se vypínač nenechá za- a vypnout.
  - Varování! Použití vložených nástrojů a jiného příslušenství může znamenat nebezpečí zranění.
  - Při všech nastavovacích a udržebářských pracích vytáhněte síťovou zástrčku.
  - Informujte o bezpečnostních pokynech všechny další osoby, které na stroji pracují.
  - Nepoužívejte pilu k řezání palivového dříví.
  - Neprovádějte příčné řezy kulatiny.
  - Pozor! Rotující pilový kotouč představuje nebezpečí pro ruce a prsty.
  - Stroj je vybaven bezpečnostním vypínačem (11) proti opětovnému spuštění po poklesu napětí.
  - Před uvedením do provozu přezkontrolujte, zda souhlasí napětí na typovém štítku přístroje s napětím sítě.
  - Jestliže je potřeba prodlužovací kabel, přesvědčte se, jestli jeho průřez dostačuje pro příkon proudu pily. Minimální průřez 1 mm<sup>2</sup>.
  - Kabelový buben používat pouze v odvinutém stavu.
  - Pilu nenosit za síťový kabel.
  - Přezkontrolujte síťový přívod. Nepoužívejte vadná nebo poškozená napájecí vedení.
  - Nepoužívejte kabel na vytažení zástrčky ze zásuvky. Chraňte kabel před horkem, olejem a ostrými hranami.
  - Nevystavujte pilu dešti a nepoužívejte stroj ve vlhkém nebo mokřem prostředí.
  - Postarejte se o dobré osvětlení.
  - Nepoužívejte pilu v blízkosti hořlavých kapalin nebo plynů.
  - Noste vhodné pracovní oblečení! Nenoste široké oblečení a šperky, mohly by být zachyceny rotujícím pilovým kotoučem.
  - Při práci na volném prostranství je vhodná pevná neklouzavá obuv.
  - V případě dlouhých vlasů noste vlasovou síťku.
  - Vyhýbejte se abnormálnímu držení těla.
  - Obsluhující osoba musí být stará minimálně 18 let, uční min. 16 let a musí se strojem pracovat za dohledu dospělých.
  - Nepouštět děti ke stroji připojenému na síť.
  - Pracoviště udržujte bez dřevných odpadů a povalujících se dílů.
  - Nepořádek na pracovišti může mít za následek zranění.
  - Nenechejte jiné osoby, obzvláště děti, dotýkat se stroje a síťového kabelu. Nepouštějte je do blízkosti pracoviště.
  - Osoby pracující se strojem nesmí být rozptylovány.
  - Dbejte na směr otáčení motoru a pilového kotouče.
  - Pilové kotouče (4) nesmí být v žádném případě po vypnutí pohonu zabrzdovány postranním protitlakem.
  - Používejte pouze ostré a nezdeformované pilové kotouče (4) bez trhlín.
  - Nesmí být používány pilové kotouče (4) z vysoce výkonné rychlořezné ocele (HSS ocel).
  - Na stroji smí být používány pouze takové nástroje, které odpovídají prEN 847-1:1996.
  - Vadné pilové kotouče (4) musí být okamžitě vyměněny.
  - Nesmí být používány pilové kotouče, které neodpovídají parametrům udaným v tomto návodu k použití.
  - Pohyblivý kryt (2) nesmí být v otevřeném stavu zajištěn.
  - Bezpečnostní zařízení (2,5) na stroji nesmí být demontována nebo vyřazena z provozu.
  - Roztahovací klín (5) je důležité ochranné zařízení, které vede obrobek a zabraňuje uzavírání řezné spáry za pilovým kotoučem a zpětnému vrhání obrobku. Dbejte na sílu roztahovacího klínu. Roztahovací klín nesmí být slabší než těleso pilového kotouče a ne silnější než šířka jeho řezné spáry.
  - Při každém pracovním kroku musí být ochranný kryt (2) sklopen na obrobek.
  - Při podélném řezání úzkých obrobků bezpodmínečně používejte posuvnou tyč (3) (šířka menší než 120 mm).
  - Neřežte obrobky, které jsou moc malé na to, abyste je mohli bezpečně držet v ruce.
  - Pozor: nasazovací řezy nesmí být s touto pilou prováděny.
  - Pracovní poloha vždy stranou pilového kotouče.
  - Stroj nepřetěžovat tak, až by se zastavil.
  - Tlačte obrobek vždy pevně proti pracovní desce (1).
  - Dbejte na to, aby odříznuté kusy dřeva nebyly zachyceny a odmrštěny ozubeným věncem pilového kotouče.
  - Nikdy neodstraňujte volné odštěpky dřeva, třísky nebo uváznuté kusy dřeva při běžícím pilovém kotouči.
  - K opravě poruch nebo odstranění uváznutých kusů dřeva stroj vypnout. - Vytáhnout síťovou zástrčku -
  - Při vytlučené řezné spáře vložku stolku (6) obnovit. - Vytáhnout síťovou zástrčku -
  - Přezbrojování, jako též nastavovací, měřicí a čistící práce provádět pouze při vypnutém motoru. - Vytáhnout síťovou zástrčku -
  - Před zapnutím přezkontrolujte, zda jsou klíče a

- seřizovací nářadí odstraněny.
- Při opuštění pracoviště vypnout motor a vytáhnout síťovou zástrčku.
  - Veškerá ochranná a bezpečnostní zařízení musí být po ukončení opravě nebo údržbě ihned znovu namontována.
  - Musí být dodržovány bezpečnostní, pracovní a údržbářské pokyny výrobce a také rozměry udané v technických datech.
  - Je třeba dbát příslušných bezpečnostních předpisů a jiných, všeobecně platných bezpečnostně technických pravidel.
  - Dbát brožurek s informacemi oborových profesních organizací (VBG 7).
  - Při každé činnosti připojte zařízení na odsávání prachu.
  - Pílu provozovat pouze s vhodným odsávacím zařízením nebo s běžným průmyslovým vysavačem, aby se zabránilo zraněním způsobeným vylétávajícími dřevními odpady.
  - Univerzální kotoučová pila musí být připojena na 230 V zásuvku s ochranným kolíkem, s minimálním jističením 10 A.
  - Nepoužívejte stroje se slabým výkonem pro těžké práce.
  - Nepoužívejte kabel k účelům, ke kterým není určen!
  - Postarejte se o bezpečný postoj a udržujte vždy rovnováhu.
  - Překontrolujte nástroj jestli nevykazuje eventuelní poškození!
  - Před dalším použitím nástroje musí být ochranná zařízení nebo lehce poškozené části pečlivě překontrolovány, jestli bezvadně a podle způsobu určení fungují.
  - Překontrolujte, jestli pohyblivé části bezvadně fungují a nevážnou nebo jestli nejsou některé části poškozeny. Veškeré součásti musí být správně namontovány a splňovat všechny podmínky, aby byl zajištěn bezvadný provoz nástroje.
  - Poškozená ochranná zařízení a části musí být odborně opraveny nebo vyměněny uznanou odbornou dílnou, pokud není v návodu k použití nic jiného uvedeno.
  - Poškozené vypínače nechejte vyměnit servisní dílnou.
  - Toto nářadí odpovídá příslušným bezpečnostním ustanovením. Opravy smí provádět pouze elektroodborník za použití originálních náhradních dílů; v jiném případě může dojít k úrazu uživatele.
  - Dbejte na směr otáčení motoru a pilového kotouče. Používat pouze pilové kotouče, jejichž nejvyšší přípustná rychlost není menší než maximální rychlost vřetena kotoučové pily a obrobku určeného k řezání.
  - Používat pouze výrobcem doporučené pilové kotouče odpovídající EN 847-1, s varovným pokynem, při výměně pilového kotouče dbát na to, aby rezná šířka nebyla menší a základní tloušťka pilového kotouče větší než tloušťka roztahovacího klínu.
  - Pohyblivý kryt (2) nesmí být v otevřeném stavu zajištěn. Používat horní ochranné zařízení pilového kotouče a správně ho nastavit.
  - Opotřebovanou vložku stolu vyměnit.
  - Při podélném řezání úzkých obrobků bezpodmínečně použijte posuvnou tyč (3) (šířka menší než 120 mm). Posuvná tyč nebo držadlo pro posuvné dřevo by měly být při nepoužívání vždy skladovány u stroje.
  - Při každé činnosti připojte zařízení na odsávání prachu. Při řezání dřeva je třeba okružní pily připojit na zařízení na zachytávání prachu. Obsluhující osoba musí být informována o podmínkách ovlivňujících uvolňování prachu, např. druh opracovávaného materiálu (zachycení a zdroj), o významu lokálního odlučování a o správném nastavení krytů/vodicích plechů/vedení).
  - Pokud je to nutné, nosit vhodnou osobní ochrannou výbavu. Tato může obsahovat:
    - Ochranu sluchu na zabránění nebezpečí vzniku nedoslýchavosti.
    - Ochranu dýchacích cest na zabránění vdechnutí nebezpečného prachu.
    - Při manipulaci s pilovými kotouči a drsnými obrobky nosit rukavice. Pilové kotouče musí být vždy nošeny v praktickém balení.
  - Obsluhující osoba musí být informována o podmínkách, které ovlivňují vývoj hluku (např. pilové kotouče, které byly konstruovány za účelem snížení hluku, péče o pilový kotouč a stroj).
  - Chyby na stroji, včetně ochranných zařízení a pilového kotouče, musí být ihned, jakmile byly zjištěny, sděleny osobě odpovědné za bezpečnost.
  - Při transportu stroje používat pouze dopravní zařízení a nikdy nepoužívat pro manipulaci a transport ochranná zařízení.
  - Během transportu by měla být horní část pilového kotouče zakryta, například ochranným zařízením.
  - Drážkování neprovádět bez namontovaného ochranného zařízení, jako např. tunelového ochranného zařízení nad stolem pily.
  - Okružní pily nesmí být používány na děláni zářezů (v obrobku ukončená drážka).

CZ



**Pozor**  
**Nebezpečí zranění!**  
**Nezasahovat do běžícího**  
**pilového kotouče.**



**Nosit ochranu zraku**



**Nosit ochranu sluchu**



**Nosit ochranu proti prachu**

### Hodnoty emise hluku

	Provoz	Chod naprázdno
Hladina akustického tlaku LPA	93,5 dB(A)	88,1 dB(A)
Hladina akustického výkonu LWA	106,5 dB(A)	101,1 dB(A)

Udané hodnoty jsou emisní hodnoty a nemusí tím současně být také bezpečnými hodnotami na pracovišti. Přestože existuje korelace mezi emisními a imisními hladinami, nelze z toho spolehlivě odvodit, jestli jsou nutná dodatečná preventivní bezpečnostní opatření, nebo ne. Faktory, které mohou ovlivnit současnou, na pracovišti existující imisní hladinu, obsahují délku působení, zvláštnosti pracovní místnosti, jiné zdroje hluku atd., např. počet strojů a jiných sousedních procesů. Bezpečné hodnoty pracoviště se mohou také odlišovat od jedné země k druhé. Tato informace má ale přesto uživateli pomoci, aby mohl lépe odhadnout nebezpečí a rizika.

### 5. Technická data

Motor na střídavý proud	230-240 V ~ 50 Hz
Výkon P	S1 1200 W S6 40% 1500 W
Počet otáček naprázdno n0	4300 min <sup>-1</sup>
Pilový kotouč z tvrdokovu	Ø 250 x Ø 30 x Ø 2,4 mm
Počet zubů	24
Velikost stolu	595 x 440 mm
Rozšíření stolku	595 x 250 mm

20

Prodloužení stolku	440 x 320 mm
Hloubka řezu max.	73 mm / 90°
	53 mm / 45°
Výškové nastavení	plynule 0 - 76 mm
Stůl výkyvný	plynule 0° - 45°
Přípojka pro odsávání	Ø 36 mm

### 6. Před uvedením do provozu

- Univerzální kotoučovou pilu vybalit a překontrolovat, zda nevykazuje eventuální dopravní škody.
- Stroj musí být stabilně postaven, tzn. přišroubován na pracovním stole nebo pevném podstavci.
- Před uvedením do provozu musí být všechny kryty a bezpečnostní zařízení správně namontovány.
- Pilový kotouč musí být volně otočný.
- U již opracovaného dřeva dbát na cizí tělesa jako např. hřebíky nebo šrouby atd.
- Před zapnutím za-/vypínače se ujistěte, zda je pilový kotouč správně namontován a zkontrolujte volný chod pohyblivých částí.
- Před připojením stroje se ujistěte, zda údaje na typovém štítku souhlasí s údaji sítě.

### 7. Montáž

**Pozor! Před všemi údržbovými a přezbrojovacími pracemi na okružní pile vytáhnout síťovou zástrčku.**

#### 7.1 Montáž podstavce (obr. 17/18)

- Univerzální kotoučovou pilu otočit a položit na podlahu.
- Čtyři nohy (40) volně přišroubovat pomocí šroubů s šestihrannou hlavou a matic na pilu.
- Nyní podélné a příčné vzpěry (41) a čtyři příčné výztuhy (42) volně sešroubovat s nohama.
- Přitom šrouby se šestihrannou hlavou a matice pouze volně přitáhnout. Pozor: delší vzpěry musí být používány na stranách.
- Nyní pryžové nožky (43) nastrčit na nohy, pilu s podstavcem otočit a postavit na podlahu.
- Poté veškeré šrouby a matice podstavce pevně utáhnout (obr. 18).

#### 7.2 Rozšíření a prodloužení stolu (obr. 19/20)

- Rozšíření a prodloužení stolu (35/36) volně připevnit ke stolu pily (1) pomocí šroubů a matic (obr. 19)
- Podpěry (27) volně našroubovat na kryt

kotoučové pily a na rozšiřovací a prodlužovací stůl. (Krátké podpěry pro rozšíření, dlouhé podpěry pro prodloužení)

- Rozšíření a prodloužení stolu vyrovnat rovně se stolem pily (1).
- Poté veškeré šrouby pevně utáhnout (obr. 20).

### 7.3 Montáž / demontáž ochrany pilového kotouče (obr. 3)

- Ochranu pilového kotouče (2) nasadit na roztahovací klín (5) tak, aby šroub zapadl do otvoru (44) roztahovacího klínu.
- Šroub (15) neutahovat moc pevně; ochrana pilového kotouče musí zůstat volně pohyblivá.
- Odsávací hadici (13) připevnit na adaptér odsávání (16) a na hrdlo odsávání ochrany pilového kotouče (2).
- Na výstup adaptéru odsávání (16) je třeba připojit vhodné odsávací zařízení.
- Demontáž se provádí v opačném pořadí.
- **Pozor!**  
**Před začátkem řezání musí být ochrana pilového kotouče (2) sklopena na řezaný materiál.**

### 7.4. Nastavení roztahovacího klínu (obr. 3/6/7/8)

- **Pozor! Vytáhnout síťovou zástrčku.**
- Pilový kotouč (4) nastavit na max. hloubku řezu, uvést do polohy 0° a zaaretovat.
- Demontovat ochranu pilového kotouče (viz 7.3.).
- Vložku stolu (6) vyjmout (viz 7.5).
- Upevňovací šroub (20) povolít.

#### 7.4.1. Nastavení pro maximální řezy (obr. 6/7/8)

- Roztahovací klín (5) posunout směrem nahoru, až činí vzdálenost mezi stolkem pily (1) a horní hranou roztahovacího klínu (5) cca 10 cm.
- Vzdálenost mezi pilovým kotoučem (4) a roztahovacím klínem (5) má činit 3-8 mm.
- Oba imbusové šrouby (20) opět utáhnout a vložku stolu (6) namontovat.

#### 7.4.2. Nastavení pro skryté řezy (obr. 6/7/8)

- Roztahovací klín (5) posunout tak dalece dolů, až je špička roztahovacího klínu 2 mm pod nejhořejší špičkou zubu pily.
- Vzdálenost mezi roztahovacím klínem (5) a pilovým kotoučem (4) má činit 3-8 mm (viz obr. 8).
- Oba imbusové šrouby (20) opět utáhnout a vložku stolu (6) namontovat.
- **Pozor! Po provedení skrytého řezu musí být ochranný kryt opět namontován.**
- Pokud necháte roztahovací klín ve spodní poloze, je třeba dbát na to, že se hloubka řezu

sníží na cca 55 mm.

- Nastavení roztahovacího klínu musí být po každé výměně pilového kotouče překontrolováno.

### 7.5 Výměna vložky stolu (obr. 7)

- Při opotřebování nebo poškození je třeba vložku stolu vyměnit, jinak existuje zvýšené riziko zranění.
- Ochranu pilového kotouče (2) sejmout.
- 6 šroubů se zapuštěnou hlavou (34) odstranit.
- Opořezanou vložku stolu (6) směrem nahoru vyjmout.
- Montáž nové vložky stolu provést v opačném pořadí.

### 7.6 Montáž / výměna pilového kotouče (obr. 5)

- **Pozor! Vytáhnout síťovou zástrčku.**
- Vložku stolu povolením dvou šroubů se zapuštěnou hlavou odstranit (viz 7.5).
- Matici povolít, a to tak, že se jeden klíč (SW 24) nasadí na matici a další rozvidlený klíč (SW 13) na přidržení na hřídeli motoru.
- Pozor! Matici otáčet ve směru rotace pilového kotouče.
- Vnější přírubu sejmout a starý pilový kotouč šikmo směrem dolů z vnitřní příruby stáhnout.
- Příruby pilového kotouče před montáží nového pilového kotouče pečlivě vyčistit.
- Nový pilový kotouč v opačném pořadí opět nasadit a utáhnout.
- **Pozor! Dbát na směr chodu, zkosení zubů musí ukazovat ve směr chodu, tzn. dopředu (viz šipka na ochraně pilového kotouče).**
- Roztahovací klín (5), jako též ochranu pilového kotouče (2) opět namontovat a nastavit (viz 7.3., 7.4.).
- Než začnete s pilou opět pracovat, překontrolujte funkčnost ochranných zařízení.

## 8.0. Obsluha

### 8.1. Za-/vypínač (obr. 4)

- Stisknutím zeleného tlačítka .I. je možno pilu zapnout. Před začátkem řezání vyčkat, až pilový kotouč dosáhne svých maximálních otáček.
- K vypnutí pily musí být stisknuto červené tlačítko .0.

### 8.2. Hloubka řezu (obr. 4)

- Otáčením ruční kliky (8) může být pilový kotouč (4) nastaven na požadovanou hloubku řezu.

Proti směru hodinových ručiček: větší hloubka řezu

**CZ**

Ve směru hodinových ručiček: menší  
hloubka řezu

### 8.3. Paralelní doraz

#### 8.3.1. Výška dorazu (obr. 11-14)

- Dodaný paralelní doraz (7) disponuje dvěma různě vysokými vodicími plochami.
- Podle tloušťky řezaného materiálu musí být použita dorazová kolejnička (25) podle obr. 12 pro tlustý materiál a podle obr. 11 pro slabý materiál.
- K přestavění dorazové kolejničky (25) na nižší vodicí plochu musí být uvolněny oba rýhované šrouby (26), aby mohla být dorazová kolejnička (26) uvolněna od držáku (24).
- Oba rýhované šrouby (26) jednou štěrbinou (27) v dorazové kolejničce (25) vyjmout a do druhé štěrbiny (31) opět zasadit.
- Dorazovou kolejničku (25) opět namontovat na držák (24).
- Přestavění na vysokou vodicí plochu musí být provedeno analogicky.

#### 8.3.2. Šířka řezu

- Při podélném řezání dřevěných dílů musí být použit paralelní doraz (7).
- Paralelní doraz (7) může být namontován na obou stranách stolu pily (1).
- Paralelní doraz (7) musí být nasunut do vodicí drážky (22) stolu pily (1).
- Pomocí stupnice (23) na vodicí liště (1) může být paralelní doraz (7) nastaven na požadovaný rozměr.
- Stlačení výstředníkové páky (12) může být paralelní doraz upevněn v požadované poloze.

#### 8.3.3. Nastavení délky dorazu (obr. 10)

- Aby se zabránilo vážnutí řezaného materiálu, je dorazová kolejnička (25) v podélném směru posouvateľná.
- Základní pravidlo: Zadní konec dorazu naráží na myšlenou linii, která začíná přibližně ve středu pilového kotouče a pod 45° probíhá směrem dozadu.
- Nastavení potřebné šířky řezu - rýhované šrouby (26) povolit a dorazovou kolejničku (25) posunout tak dalece dopředu, až dojde k dotknutí myšlené 45° linie. - Rýhované šrouby (26) opět utáhnout.

#### 8.4. Příčný doraz (obr. 9)

- Příčný doraz (14) vyndat z držáku a zasunout do drážky (38) řezacího stolku (1).
- Rýhovaný šroub (32) povolit.

- Příčný doraz (14) otáčet, až šipka (33) ukazuje na požadovaný úhlový rozměr.
- Rýhovaný šroub (32) opět utáhnout.
- Při řezání větších dílů může být příčný doraz (14) prodloužen dorazovou kolejničkou (25) paralelního dorazu (7) (obr. 13).

#### Pozor!

- Dorazovou kolejničku (25) neposouvat příliš daleko ve směru pilového kotouče.
- Vzdálenost mezi dorazovou kolejničkou (25) a pilovým kotoučem (4) by měla činit cca 2 cm.

#### 8.5. Nastavení úhlu (obr. 16)

- Zajišťovací rukojeť (9) povolit.
- Otáčením rukojeti nastavit požadovaný rozměr úhlu na stupnici.
- Zajišťovací rukojeť v požadované poloze úhlu zaaretovat.

### 9.0. Provoz

#### Pozor!

- Po každém novém nastavení doporučujeme z důvodů překontrolování nastavených hodnot provést zkušební řez.
- Po zapnutí pily vyčkat, až pilový kotouč dosáhne svého maximálního počtu otáček, a teprve potom začít řezat.
- Pozor při nařezávání!

#### 9.1. Provádění podélných řezů (obr. 21)

Zde je obrobek profižnut po své délce. Hrana obrobku je tlačena proti paralelnímu dorazu (7), přičemž plochá strana leží na řezacím stolku (1). Ochrana pilového kotouče (2) musí být vždy sklopena na obrobek. Pracovní postoj při podélném řezu nesmí být nikdy v jedné linii s průběhem řezu.

- Paralelní doraz (7) nastavit příslušně podle výšky obrobku a požadované šířky (viz 8.3).
- Pilu zapnout.
- Ruce se semknutými prsty položit ploše na obrobek a obrobek posouvat podél paralelního dorazu (7) do pilového kotouče (4).
- Boční vedení levou nebo pravou rukou (podle polohy paralelního dorazu) pouze po přední hranu ochranného krytu.
- Obrobek protáhnout vždy až do konce roztahovacího klínu (5).
- Odpad zůstane na řezacím stolku (1) ležet do té doby, až se pilový kotouč (4) opět nachází v klidové poloze.

- Dlouhé obrobky zajistit proti přepadnutí na konci řezání (např. odvalovací stojan atd.).

#### 9.1.2. Řezání úzkých obrobků (obr. 22)

- Podélné řezy obrobků o šířce menší než 120 mm musí být bezpodmínečně prováděny za použití posuvné tyče (3). Posuvná tyč je v rozsahu dodávky. Opotřebovanou nebo poškozenou posuvnou tyč okamžitě vyměnit.

#### 9.1.3. Řezání velmi úzkých obrobků (obr. 23)

- Pro podélné řezy velmi úzkých obrobků o šířce 30 mm a méně je bezpodmínečně nutné používat posuvné dřevo (a).
- Přitom je třeba upřednostnit nízkou vodící plochu paralelního dorazu.
- Posuvné dřevo není v rozsahu dodávky! (K dostání v příslušných odborných obchodech). Opotřebované posuvné dřevo včas nahradit.

#### 9.1.4. Provádění skrytých řezů (obr. 24)

Díky odnímatelné ochraně pilového kotouče a plynule nastavitelné hloubce řezu jsou možné skryté a drážkovací řezy.

- Ochranu pilového kotouče (2) odstranit (viz 7.1.).
- Roztahovací klín (5) nastavit na skrytý řez (viz 7.3.2.).
- Nastavit požadovanou hloubku řezu (8.2.).
- Paralelní doraz (7) namontovat vpravo od pilového kotouče a nastavit ho na potřebnou šířku (8.3.).
- Obrobek posouvat do pilového kotouče (4). Přitom je třeba dbát na to, aby obrobek pevně ležel na řezacím stolku (1).
- Pořadí řezu je třeba zvolit tak, aby odříznuté lišty odpadávaly na levé straně pilového kotouče, aby se zabránilo sevření mezi dorazem a pilovým kotoučem (Nebezpečí zpětného vrhání).
- Po ukončení řezání musí být ochrana pilového kotouče (2) neprodleně namontována zpět.

#### 9.1.5. Provádění šikmých řezů (obr. 25)

Šikmé řezy jsou prováděny zásadně za použití paralelního dorazu (7).

- Pilový kotouč (4) nastavit na požadovaný úhlový rozměr (viz 8.5.).
- Paralelní doraz (7) nastavit podle šířky a výšky obrobku (viz 8.3.1.).
- Řez provést odpovídajícím směrem obrobku. (viz 9.1.1. a 9.1.2 a 9.1.3.)

#### 9.1.6. Provádění příčných řezů (obr. 26)

- Příčný doraz (14) nasunout do jedné z obou drážek (a) řezacího stolku (1) a nastavit na

požadovaný úhlový rozměr (viz 8.4.). Pokud má být pilový kotouč (4) nastaven ještě také šikmo, pak je třeba použít tu drážku, která nepřivede Vaši ruku a příčný doraz do kontaktu s ochranou pilového kotouče.

- V případě potřeby použít dorazovou kolejničku (25).
- Obrobek tlačít pevně proti příčnému dorazu (14).
- Pílu zapnout.
- Příčný doraz (14) a obrobek posouvat ve směru pilového kotouče a provést řez.
- **Pozor! Držte vždy vedený obrobek, nikdy volný obrobek, který je uřezáván.**
- Příčný doraz (14) posunout dopředu vždy tak dalece, až je obrobek úplně přeríznut.
- Pílu opět vypnout. Odpad odstranit teprve tehdy, když je pilový kotouč zastaven.

### 10.0. Údržba

**Pozor!** Vytáhnout síťovou zástrčku.

- Prach a nečistoty ze stroje pravidelně odstraňovat. Čištění nejlépe provádět jemným kartáčkem nebo hadrem.
- K čištění plastu nepoužívejte žíravé prostředky.

### 11.0. Objednání náhradních dílů

Při objednávání náhradních dílů je třeba uvést následující údaje:

- Typ přístroje
- Číslo výrobku přístroje
- Identifikační číslo přístroje
- Číslo požadovaného náhradního dílu

**SLO****1. Opis naprave (Slika 1/2)**

- 1 Miza žage
- 2 Zaščita lista žage
- 3 Potisni del
- 4 List žage
- 5 Razkolna zagozda
- 6 Namizni vložek
- 7 Paralelni prislon
- 8 Ročni kolesček
- 9 Nastavljali in pritrilni gumb
- 10 Podnožje
- 11 Stikalo za vklop/izklop
- 12 Ekscentrična ročica
- 13 Cev za odsesavanje
- 14 Prečni prislon
- 15 Vijak s krilnato matico
- 16 Adapter za odsesavanje
- 20 Pritrdilni vijak
- 35 Podaljšek mize
- 36 Razširitev mize
- 37 Podporni nosilec mize
- 43 Gumijasti podstavki na podnožju

**2. Obseg dobave**

- Namizna krožna žaga
- List žage iz trde kovine
- Paralelni prislon
- Prečni prislon
- Potisni del

**3. Namenska uporaba**

Namizna krožna žaga se uporablja za vzdolžno in prečno rezanje (samo s prečnim prislonom) lesa vseh vrst glede na velikost stroja. Ne smete žagati nobenih vrst okroglega lesa.

**Stroj smete uporabljati samo za namene, za katere je bil izdelani.**

Vsaka druga uporaba, ki ne sodi v krog namenske uporabe, je nenamenska uporaba. Za škodo ali poškodbo, ki so posledica nenamenske uporabe, proizvajalec ne nosi odgovornosti, temveč jo nosi uporabnik oz. upravljalec žage.

Z žago se lahko uporablja samo za to žago določene liste žage (žagalni listi HM ali CV). Prepovedana je uporaba žagalnih listov vrste HSS in kakršnihkoli rezalnih plošč.

Sestavni del namenske uporabe je tudi upoštevanje varnostnih napotkov, navodil za montažo in napotkov za obratovanje, ki so navedeni v navodilih za uporabo.

Osebe, ki rokujejo s strojem in ga vzdržujejo, morajo biti seznanjene s strojem in poučene o možnih nevarnostih.

24

S tem v zvezi je potrebno najnatančneje spoštovati veljavne predpise o preprečevanju nezgod. Upoštevatni je treba tudi splošna pravila na delovno-medicinskem in varnostno-tehničnem področju.

Izvajanje sprememb na stroju v celoti izključuje jamstvo proizvajalca in škode, ki bi nastala zaradi takšnih sprememb.

Kljub namenski uporabi pa ni možno popolnoma izključiti določenih faktorjev tveganja. Pogojeno s konstrukcijo in sestavo stroja lahko pride do sledečih tveganj:

- Stik z žagalnim listom v nepokritem območju žage.
- Poseganje v rotirajoči list žage (poškodbe vreznin)
- Vzvratni odboj obdelovancev in delov obdelovancev.
- Lom žagalnih listov.
- Izmet trdih kovinskih delov žagalnih listov z napako.
- Poškodbe sluha zaradi neuporabe zaščite za ušesa.
- Zdravju škodljive emisije lesnega prahu pri uporabi stroja v zaprtem prostoru.

**4. Važni napotki**

Prosimo, če skrbno preberete navodila za uporabo in upoštevate v navodilih navedene napotke. S pomočjo teh navodil za uporabo se seznanite s strojem, z njegovo pravilno uporabo kot tudi z navedenimi varnostnimi napotki.

**Varnostni napotki**

- Opozorilo: Če se uporablja električno orodje, je treba upoštevati osnovne varnostne ukrepe, da bi se izključilo možnost tveganja požara, električnega udara in poškodb oseb.
- Upoštevajte vse navedene napotke pred in med delom z žago.
- Dobro shranite te varnostne napotke zaradi kasnejše uporabe.
- Zavarujte se pred električnim udarom! Izogibajte se kontaktom z deli telesa z ozemljitvenimi deli.
- Neuporabljeni stroj je treba shranjevati v suhem in zaprtem prostoru in izven dosega otrok.
- Orodje vzdržujte v ostrem in čistem stanju, da boste lahko delali boljše in varneje.
- Redno kontrolirajte električni kabel orodja in v primeru poškodbe kabla, naj le-tega popravi priznani strokovno usposobljeni strokovnjak.
- Redno kontrolirajte kabelski podaljšek in ga zamenjajte, če je poškodovan.



- Na prostem uporabljajte samo za ta namen dovoljene in odgovarjajoče označene kabske podaljške.
- Pazite na to, kaj počnete. Dela se lotite zmeraj s premislekom. Orodja ne uporabljajte, če ste utrujeni.
- Ne uporabljajte orodij, pri katerih ni možno vklapljeti in izklapljeti stikal.
- Opozorilo! Uporaba drugega nadomestnega orodja in drugega pribora lahko za Vas predstavlja nevarnost.
- Pri izvajanju kakršnihkoli vzdrževalnih ali nastavitvenih del zmeraj potegnite električni vtikač iz električne omrežne vtičnice.
- Te varnostne napotke posredujte naprej vsem osebam, ki delajo s strojem.
- Te žage ne uporabljajte za žaganje lesa za kurjavo.
- Ne izvajajte prečnega rezanja okroglih kosov lesa.
- Prevodno! Zaradi rotirajočega žagalnega lista obstaja nevarnost poškodb za Vaše prste in roke.
- Ta stroj je opremljen z varnostnim stikalom (11) pred ponovnim vklopom v primeru izpada električne napetosti.
- Pred zagonom oz. uporabo stroja preverite, če se na tipski podatkovni tablici navedena električna napetost sklada z omrežno napetostjo.
- Če potrebujete kabski podaljšek, se najprej prepričajte, če presek kabskega podaljška zadostuje za prevzem moči električnega toka za žago. Najmanjši zahtevani presek kabla mora znašati 1 mm<sup>2</sup>.
- Boben za kabski podaljšek uporabljajte samo v popolnoma odvitem stanju.
- Ne prenašajte žage za kabski podaljšek.
- Preverite kabel za priključek na električno omrežje. Ne uporabljajte nobenih pomanjkljivih ali poškodovanih električnih priključnih kablov.
- Ne uporabljajte kabla za izvlečenje električnega vtikača iz električne omrežne vtičnice. Zavarujte kabel pred vročino, oljem in ostrimi robovi.
- Žage ne izpostavljajte dežju in je ne uporabljajte v vlažnem ali mokrem okolju.
- Poskrbite za dobro osvetlitev delovnega prostora.
- Ne žagajte v bližini vnetljivih tekočin ali plinov.
- Pri delu uporabljajte primerna delovna oblačila! Dele ohlapnih oblačil ali nakita lahko zagrabijo rotirajoči deli stroja.
- Pri delu na prostem priporočamo uporabo obuvala, ki ne drsi na podlagi.
- Če imate dolge lase, potem pri delu uporabljajte naglavno mrežico za lase.
- Pri delu se izogibajte nenormalni nestabilni drži telesa.
- Oseba, ki dela s strojem, mora biti stara najmanj 18 let, vajenci pa najmanj 16 let, vendar morajo biti pod nadzorom odrasle osebe.
- Poskrbite, da se otroci ne bodo zadrževali v bližini stroja, ko je le-ta priključen na električno omrežje.
- Poskrbite, da se na delovnem prostoru ne bodo nahajali naokrog ležeči deli in lesni odpadki.
- Nered v delovnem območju stroja ima lahko za posledico nezgode.
- Ne pustite, da bi druge osebe, predvsem pa ne otroci, prijemali orodje ali omrežni električni kabel.
- Ne odvrčajte pozornost osebam, ki delajo na stroju.
- Pazite na smer vrtenja motorja in lista žage.
- V nobenem primeru ne smete zaustavljati vrtenja lista žage (4) po izklopu pogona stroja.
- V žago montirajte samo dobro naostrene liste žage (4), ki morajo biti brez prask, poškodb in deformacij.
- Ne uporabljajte listov za krožne žage (4) iz visoko legiranega hitro izdelanega jekla (HSS - jeklo).
- Uporabljajte lahko samo na stroju tisto orodje, ki odgovarja standardom prEN 847-1:1996.
- Pomanjkljive oz. poškodovane liste žage (4) morate takoj zamenjati z novimi.
- Ne uporabljajte listov žage, ki niso v skladu z oznakami, ki so navedene v teh navodilih za uporabo.
- Premičnega zaščitnega pokrova (2) ne smete fiksirati v njegovem odprtem položaju.
- Varnostno-zaščitne opreme (2, 5) na stroju ne smete demontirati ali narediti nefunkcionalno.
- Razcepna zagozda (5) predstavlja pomembno zaščitno varnostno opremo žage, ki vodi obdelovanec in preprečuje zapiranje rezalne reže za žagalnim listom ter vzratni odboj obdelovanca. Pazite na debelino razcepne zagozde, ki ne sme biti tanjša od telesa žagalnega lista in ne debelejša od širine rezalne reže.
- Pri vsakem delovnem postopku morate spustiti zaščitni pokrov (2) na obdelovanec.
- Pri vzdolžnem rezanju ozkih obdelovancev brezpogojno uporabljajte potisni del (3) (širina manjša od 120 mm).
- Ne režite obdelovancev, ki so premajhni, da bi jih lahko varno vodili z roko.
- **Pozor** : Vstopnih rezov ne smete izvajati s to žago.
- Delovni položaj imejte zmeraj ob strani lista žage.

**SLO**

- Stroj ne obremenjujte toliko, da bi se ustavil.
- Zmeraj čvrsto pritiskajte obdelovanec na delovno ploščo (1).
- Pazite na to, da zobati venec žagalnega lista ne bi zagrabil in metal v stran kosov lesa.
- Nikoli ne odstranjujte prostih iveri, žagovine ali zataknjenih kosov lesa v času, ko list žage dela oz. rotira.
- Pri odpravljanju motenj ali pri odstranjevanju zataknjenih kosov lesa zmeraj izklopite stroj, t.p. potegnite električni vtičnik iz električne omrežne vtičnice.
- Če se reža žage izbije, obnovite namizni vložek (6) - Potegnite električni vtičnik iz električne omrežne vtičnice -.
- Preurejanje stroja, izvajanje nastavitvenih, merilnih ali čistilnih del izvajajte zmeraj samo pri izključenem stroju. - Potegnite električni vtičnik iz električne omrežne vtičnice -.
- Pred vklopom preverite, če ste odstranili iz stroja vse ključne in vso orodje za nastavljanje stroja.
- Ko zapustite delovno območje stroja, motor izključite in potegnite električni vtičnik iz električne omrežne vtičnice.
- Po končanih popravilih ali vzdrževalnih delih morate ponovno montirati vso zaščitno in varnostno opremo žage.
- Spoštovati in upoštevati je treba vse varnostno-zaščitne, delovne in vzdrževalne napotke proizvajalca kot tudi v tehničnih podatkih o stroju navedene izmere.
- Upoštevati je treba veljavne predpise ter druga splošno priznana varnostna tehnična pravila.
- Upoštevajte navodila v beležnicah poklicnih združenj (VBG 7).
- Pri vsakem opravilu priključite napravo za odsesavanje prahu.
- Z žago delajte samo s priključeno opremo za odsesavanje prahu ali s pomočjo običajnega industrijskega sesalca za prah, da bi preprečili poškodbe zaradi izletajočih se žagalnih odpadkov.
- Namizna krožna žaga mora biti priključena na električno omrežno šuko vtičnico 230 V z varovalko vrednosti najmanj 10 A.
- Ne uporabljajte stroja z malo močjo za težka žagalna opravila.
- Kabla ne uporabljajte za namene, za katere kabli niso izdelani!
- Poskrbite za varni položaj telesa in zmeraj vzdržujte stabilno ravnotežje telesa.
- Preverite orodje, če ni slučajno poškodovano!
- Pred nadaljnjo uporabo orodja je treba skrbno pregledati zaščitno-varnostno opremo stroja skrbno preveriti eventualno poškodovane dele, če le-ti brezhibno delujejo.
- Preverite, če pomični deli brezhibno delujejo in se ne zatikajo ali, če deli niso poškodovani. Vsi deli stroja morajo biti pravilno montirani in izpolnjeni morajo biti vsi pogoji, da se zagotovi brezhibno obratovanje stroja.
- Poškodovano zaščitno-varnostno opremo in poškodovane dele stroja mora popravljati oziroma zamenjati priznana strokovna servisna služba, če ni v navodilih za uporabo navedeno drugače.
- Poškodovana stikala pustite, da zamenja električna servisna služba.
- To orodje je v skladu z veljavnimi varnostnimi predpisi. Popravila sme izvajati samo električno strokovno usposobljeno osebo, pri čemer se mora uporabljati originalne nadomestne dele. V nasprotnem lahko pride do nezdod za uporabnika.
- Pazite na smer obračanja motorja in lista žage.
- Uporabljajte samo tiste liste žage, katerih najvišja dopustna hitrost ni manjša kot največja hitrost vretena namizne krožne žage in materiala, ki ga režete.
- Uporabljajte samo liste žage, ki jih priporoča proizvajalec in, ki odgovarjajo normam EN 847-1, z opozorilom, da je treba pri zamenjavi lista žage paziti na to, da rezalna širina ni manjša in debelina jedra lista žage ni večja od debeline režne zagozde.
- Premičnega zaščitnega pokrova (2) ne smete fiksirati v odprtem položaju. Uporabljajte zgornjo pripravo zaščita lista žage in jo pravilno nastavite.
- Zamenjajte obrabljeni namizni vložek.
- Pri vzdolžnem rezanju ozkih obdelovancev (debeline pod 120 mm) brezpogojno uporabljajte potisni kos (3). Potisni kos ali držalo za potisni kos lesa zmeraj shranite v primeru neuporabe na stroju.
- Pri vsakem rezanju priključite pripravo za odsesavanje prahu. Pri žaganju lesa je potrebno priključiti krožne žage na opremo za prestrežanje prahu. Oseba, ki dela z žago, mora biti seznanjena s pogoji, ki vplivajo na sproščanje prahu, n. pr. vrsta žaganega materiala (izvor), pomen lokalnega izločanja in pravilna nastavitve pokrovov/vodilne pločevine/vodil.
- Po potrebi uporabljajte osebno zaščitno opremo. Le-ta lahko obsega sledeče:
  - zaščita za ušesa, da preprečite tveganje, da postanete naglušni;
  - zaščita za dihanje, da preprečite tveganje vdihavanja nevarnega prahu;
  - Ko delate z listi žage in z grobim materialom,

uporabljajte zaščitne rokavice. Liste žage morate zmeraj praktično prenašati v posodi.

- Oseba, ki uporablja žago, mora biti seznanjena s pogoji, ki vplivajo na povzročanje hrupa (n. pr. listi žage, ki so bili konstruirani v namen zmanjšanja nastajanja hrupa, nega lista žage in stroja).
- Napake na stroju, vključno zaščitna oprema in list žage, je potrebno nemudoma po ugotovitvi sporočiti odgovorni osebi.
- Pri transportu stroja uporabljajte samo primerno transportno opremo in nikoli ne uporabljajte zaščitne-varovalne opreme za rokovanje in transport.
- Med transportom mora biti zgornji del lista žage pokriti, na primer z zaščitno pripravo.
- Ne izvajajte zgbiov in utorov brez, da bi preko mize žage namestili ustrezno zaščitno opremo, kot n. pr. tunnelska zaščitna priprava.
- Krožnih žag ne smete uporabljati cepljenje lesa (v obdelovancu zaključeni utor).



**Pozor**  
**Nevarnost poškodbe!**  
**Ne posegajte v vrteči se list žage.**



**Uporabljajte zaščito za oči**



**Uporabljajte zaščito za ušesa**



**Uporabljajte protiprašno zaščito**

#### Vrednosti emisije hrupa

	Obratovanje	Prosti tek
Tlačni nivo hrupa LPA	93,5 dB(A)	88,1 dB(A)
Nivo moči hrupa LWA	106,5 dB(A)	101,1 dB(A)

Navedene vrednosti so emisijske vrednosti in ne rabijo kot take predstavljati tudi vrednostih varnih na delovnem mestu. Čeprav obstaja korelacija med emisijskimi in imisijskimi vrednostmi, pa ni možno iz tega zanesljivo sklepati, če je potrebno izvajati dodatne varnostne zaščitne ukrepe. Faktorji, ki lahko vplivajo na trenutno prisotni nivo imisije na delovnem mestu, obsegajo čas trajanja hrupnosti, karakteristike delovnega prostora, druge izvore

hrupa, itd. n. pr. število strojev in drugih hrupnostnih opravil v neposredni bližini.

Zanesljive vrednosti na delovnem prostoru so pravitako lahko različne od države do države. Le-te informacije pa naj služijo uporabniku kot pomoč pri boljši oceni ogroženosti in tveganja.

#### 5. Tehnični podatki

Motor na izmenični tok	230-240 V ~ 50 Hz
Moč motorja P	S1 1200 W S6 40% 1500 Watt
Število vrtljajev v prostem teku $n_0$	4300 min <sup>-1</sup>
Žagalni list iz trde kovine	ø 250 x ø 30 x ø 2,4 mm
Število zob	24
Velikost mize	595 x 440 mm
Razširitev mize	595 x 250 mm
Podaljšek mize	440 x 320 mm
Višina rezanja max.	73 mm / 90°
	53 mm / 45°
Višinska nastavitev	brezstopenjska 0 - 76 mm
Obračanje mize	brezstopenjsko 0° - 45°
Priključek za odsesavanje prahu	ø 36 mm

#### 6. Pred uporabo

- Vzemite namizno krožno žago iz embalaže in preverite eventualne poškodbe, ki bi lahko nastale med transportom namizne krožne žage.
- Stroj morate postaviti v stabilni stojni položaj, to pomeni na delovno mizo ali privitje na stabilno podnožno ogrodje.
- Pred zagonom oz. uporabo morajo biti pokrovi in zaščitno-varnostna oprema pravilno montirani.
- List žage se mora dati prosto obračati.
- Pri že obdelovanem lesu je treba paziti na eventualno prisotne tujke kot so n. pr. žebliji ali vijaki.
- Preden pritisnete na stikalo za vklop / izklop, se prepričajte, če je list žage pravilno montirani in če je možno vse premične dele stroja prosto pomikati.
- Pred priključitvijo stroja se prepričajte, če se podatki na podatkovni tipski tablici skladajo s podatki o električnem omrežju.

SLO

## 7. Montaža

**Pozor! Pred izvajanjem vsakovrstnih montažnih, preureditvenih in vzdrževalnih del na krožni žagi je treba zmeraj potegniti električni vtičak iz električne omrežne vtičnice.**

### 7.1 Montaža podnožja (Slika 17/18)

- Obrnite namizno krožno žago in jo postavite na tla.
- Rahlo privijte štiri noge podnožja žage (40) s šestrobnimi vijaki in maticami na žago.
- Sedaj rahlo privijte vzdolžne in prečne nosilce podnožja (41) in štiri srednje nosilce (42) skupaj z nogami podnožja.
- Pri tem samo rahlo zategnite šestrobne vijake in matice. Pozor: Vzdolžne nosilce podnožja je treba uporabiti ob strani.
- Sedaj namestite gumijaste podstavke (43) na noge podnožja, obrnite žago s podnožjem in jo postavite na tla.
- Potem dobro zategnite vse vijake in matice podnožja (Slika 18).

### 7.2 Razširitev in podaljšanje mize (Slika 19/20)

- Rahlo privijte razširitev mize in podaljšek mize (35/36) na žagalno mizo (1) s pomočjo vijakov in matic. (Slika 19).
- Rahlo privijte nosilce (27) na ohišju namizne žage in na razširjenem in podaljšanem delu žagalne mize. (kratki nosilci za razširitev mize, dolgi nosilci za podaljšek)
- Izravnajte v ravnini razširitev in podaljšek mize z žagalno mizo (1).
- Na koncu dobro zategnite vse vijake (Slika 20).

### 7.3 Montaža / demontaža zaščite lista žage (Slika 3)

- Namestite zaščitno lista žage (2) na režne zagozdo (5) tako, da bo šel vijak skozi luknjo (44) režne zagozde.
- Vijaka (15) ne zategnite preveč; zaščitna lista žage mora ostati prosto premična.
- Pritrdite cev za odsesavanje prahu (13) na adapter za odsesavanje (16) in na nosilce odsesavanja na zaščitni lista žage (2).
- Na izhodu adapterja za odsesavanje (16) priključite primerno napravo za odsesavanje.
- Demontaža poteka v obratnem vrstnem redu.
- **Pozor!**  
**Pred začetkom žaganja morate spustiti zaščitno lista žage (2) na obdelovanec, ki ga nameravate žagati.**

### 7.4. Nastavite režno zagozdo (Slika 3/6/7/8)

- **Pozor! Potegnite električni vtičak ven iz vtičnice.**
- Nastavite list žage (4) na največjo globino rezanja, namestite v položaj 0° in aretirajte.
- Demontirajte zaščitno lista žage (glej 7.3.)
- Vzemite ven namizni vložek (6) (glej 7.5)
- Odpustite pritrilni vijak (20).

#### 7.4.1. Nastavitev na največje rezanje (Slika 6/7/8)

- Potisnite razcepno zagozdo (5) navzgor tako, da bo razmak med mizo žage (1) in zgornjim robom razcepne zagozde (5) znašal približno 10 cm.
- Razmak med listom žage (4) in razcepno zagozdo (5) mora znašati 3-8 mm .
- Ponovno zategnite oba inbus vijaka (20) in montirajte namizni vložek (6).

#### 7.4.2. Nastavitev za zakrite reze (Slika 6/ 7/8)

- Potisnite razcepno zagozdo (5) toliko navzdol, da se bo vrh razcepne zagozde nahajal 2 mm pod konico najzomejšega zoba žage.
- Razmak med razcepno zagozdo (5) in listom žage (4) mora ponovno znašati 3-8 mm (glej Slika 8)
- Ponovno zategnite oba inbus vijaka (20) in montirajte namizni vložek (6).

#### **Pozor! Po izvedbi zakritega reza morate ponovno montirati zaščitni pokrov.**

- Če boste pustili razcepno zagozdo v spodnjem položaju, potem morate upoštevati, da se bo višina rezanja zmanjšala za približno 55 mm.
- Nastavitev razcepne zagozde je treba preveriti po vsaki zamenjavi žagalnega lista.

### 7.5 Zamenjava namiznega vložka (Slika 7)

- Pri obrabi ali poškodbi namiznega vložka je treba le-tega zamenjati. V nasprotnem obstaja nevarnost poškodb.
- Snemite zaščitno za žagalni list (2).
- Odstranite 6 vijakov z ugreznjeno glavo (34).
- Obrabljeni namizni vložek (6) vzemite ven v smeri navzgor.
- Montažo novega namiznega vložka izvršite v obratnem vrstnem redu korakov demontaže.

### 7.6 Montaža/zamenjava lista žage (Slika 5)

- **Pozor! Potegnite električni vtičak ven iz vtičnice.**
- Odstranite namizni vložek tako, da odvijete dva vijaka z ugreznjeno glavo (glej 7.5)
- Odvijte matice tako, da namestite ključ (SW 24) na matico uporabite še en viličasti ključ (SW 13) na motorni gredi, s katerim držite proti med odvijanjem.

- **Pozor! Matice obračajte v smeri vrtenja lista žage.**
- Snemite zunanjo prirobnico in vzemite ven stari list žage poševno navzdol iz notranje prirobnice.
- Pred montažo novega lista žage skrbno očistite prirobnico lista žage.
- Ponovno vstavite in zategnite novi list žage v obratnem vrstnem redu.
- **Pozor! Upoštevajte smer vrtenja, rezalna nagnjenost zob mora gledati v smeri vrtenja, t.p. naprej (glej puščico na zaščiti lista žage)**
- Ponovno montirajte in nastavite režno zagozdo (5) in zaščito lista žage (2) (glej 47.3., 7.4.)
- Preden ponovno začnete delati z žago, morate preveriti funkcionalnost zaščitne-varnostne opreme.

## 8.0. Uporaba

### 8.1. Stikalo za vklop / izklop (Slika 4)

- S pritiskom na zeleno tipko .I. lahko vključite žago. Pred začetkom žaganja počakajte, da doseže list žage svoje največje število vrtljajev.
- Da bi ponovno izkjučili žago, morate pritisniti na rdečo tipko .0.

### 8.2. Globina rezanja (Slika 4)

- Z obračanjem ročice (8) lahko nastavite list žage (4) na zeleni položaj.  
Protih smeri urinega kazalca: večja globina rezanja  
manjša globina rezanja
- V smeri urinega kazalca: večja globina rezanja  
manjša globina rezanja

## 8.3. Paralelni prislon

### 8.3.1. Višina prislona (Slika 11-14)

- Soizdobavljeni paralelni prislon (7) poseduje dve različno visoki vodilni površini.
- Glede na debelino rezanega materiala je treba uporabljati prislonsko vodilo (25) po Sliki 11. za debeli material in po Sliki 12 za tanjši material.
- Za prestavljanje prislonskega vodila (25) na nižjo vodilno površino je treba odviti oba narebrčena vijaka (26), da bi lahko prislonsko vodilo (25) odvihli od nosilca (24).
- Oba narebrčena vijaka (26) vzemite ven skozi režo (27) v prislonskem vodilu (25) in ju ponovno vstavite v drugo režo (31).
- Ponovno montirajte prislonsko vodilo (25) na nosilec (24).
- Prestavitev na visoko vodilno površino se mora izvesti analogno.

### 8.3.2. Širina rezanja

- Pri vzdolžnem rezanju delov lesa morate uporabljati paralelni prislon (7).
- Paralelni prislon (7) se lahko montirani na obeh straneh žagalne mize (1).
- Paralelni prislon (7) mora biti vstavljeni v vodilo (22) žagalne mize (1).
- S pomočjo skale (23) na vodilu (1) lahko nastavite paralelni prislon (7) na zeleno vrednost.
- S pritiskom ekscentrične ročice (12) lahko fiksirate paralelni prislon v zelenem položaju.

### 8.3.3. Nastavitev dolžine prislona (Slika 10)

- Da bi zmanjšali zatikanje materiala, ki ga režemo, se lahko prislonsko vodilo (25) pomakne v vzdolžni smeri.
- Čvrsto pravilo: Zadnji konec prislona pride do zamišljene linije, ki se začne približno nekje pri sredini žagalnega lista in poteka nazaj pri 45°.
- Nastavitev potrebne debeline reza - odvijte narebrčene vijake (26) in potisnite prislonsko vodilo (25) toliko v naprej, dokler ne pride do zamišljene linije 45° - Ponovno zategnite narebrčene vijake (26).

### 8.4. Prečni prislon (Slika 9)

- Vzemite prečni prislon (14) iz nosilnega držala in ga potisnite v utor (38) žagalne mize (1).
- Odvijte narebrčeni vijak (32).
- Obrnite prečni prislon (14) tako, da bo puščica (33) kazala na zeleno kotno vrednost.
- Ponovno zategnite narebrčeni vijak (32).
- Za prerezovanje večjih delov obdelovancev je možno prečni prislon (14) podaljšati s prislonskim vodilom (25) od paralelnega prislona (7) (Slika 13).

## Pozor!!

- Prislonskega vodila (25) ne potiskajte predaleč v smeri žagalnega lista.
- Razmak med prislonskim vodilom (25) in žagalnim listom (4) naj bi znašal približno 2 cm.

### 8.5. Kotna nastavitev (Slika 16)

- Odvijte pritrdilni gumb (9).
- Z obračanjem gumba nastavite na skali zeleno kotno vrednost.
- Aretiranje pritrdilni gumb v položaju zelene kotne nastavitve.

SLO

## 9.0. Obratovanje

### Pozor!!

- Po vsaki novi nastavitvi priporočamo izvesti poskusni rez, da lahko mpreverite nastavljene mere.
- Po vklopu žage počakajte da žagalni list doseže svoje največje število vrtljajev in šele potem začnete izvajati rezanje.
- Previdno pri zarezovanju!

### 9.1. Izvajanje vzdolžnih rezov (Slika 21)

Tu lahko prežagate obdelovanec v njegovi vzdolžni smeri.

En rob obdelovanca pritisnite na paralelni prislon (7) tako, da bo ravna stran nalegala na žagalno mizo (1). Zaščita žagalnega lista (2) mora biti zmeraj spuščana na obdelovanec.

Delovni položaj pri vzdolžnem rezanju ne sme nikoli biti v isti liniji kot poteka smer rezanja.

- Paralelni prislon (7) nastavite odgovarjajoče višini obdelovanca in želeni širini (glej 8.3.)
- Vključite žago
- Roke z zaprtimi prsti položite ravno na obdelovanec in potiskajte obdelovanec vzdolž paralelnega prislona (7) proti žagalnemu listu (4).
- Stransko vodilo z levo roko ali desno roko (odvisno od položaja paralelnega prislona) samo do sprednjega roba zaščitnega pokrova.
- Obdelovanec zmeraj potisnite do konca razcepne zagozde (5).
- Odpad pri rezanju ostane ležati na žagalni mizi (1) dokler se list žage (4) ne bo ponovno nahajal v mirovanju.
- Dolge obdelovance zavarujte pred prevračanjem ob koncu postopka žaganja (na primer s podstavnim stolom, ipd.)

### 9.1.2. Rezanje ozkih obdelovancev (Slika 22)

- Vzdolžne reze obdelovancev s širino manjšo kot 120 mm je treba brezpogojno izvrševati s pomočjo potisnega dela (3). Potisni del je vsebovani v obsegu dobave. Obrabljeni oz. poškodovani potisni del je treba takoj zamenjati.

### 9.1.3. Rezanje zelo ozkih obdelovancev (Slika 23)

- Za vzdolžne reze zelo ozkih obdelovancev debeline manjše od 30 mm in manj je treba brezpogojno uporabljati potisni del (a).
- Pri tem je treba dati prednost nižji vodilni površini paralelnega prislona.
- Potosni leseni del ni zajetei v obsegu dobave! (lahko ga dobite v dotičnih trgovinah) Obrabljeni potisni leseni del je treba pravočasno zamenjati.

### 9.1.4. Izvajanje zakritih rezov (Slika 24)

Z demontažno zaščito lista žage in z berzstopenjskim nastavljanjem višine rezanja je možno izvajati zakrite in utorne reze.

- Odstranite zaščito žagalnega lista (2) (glej 7.3.)
- Razcepno zagozdo (5) nastavite za zakriti rez (glej 7.4.2.)
- Nastavite zaželjeno globino rezanja (8.2.)
- Montirajte paralelni prislon (7) desno od žagalnega lista in ga nastavite na potrebno širino (8.3.2)
- Potisnite obdelovanec proti listu žage (4). Pri tem morate paziti na to, da bo obdelovanec čvrsto nalegal na žagalni mizi (1).
- Sosledje rezov je treba izbrati tako, da bodo odrezane letve odpadale na levi strani lista krožne žage, da bi zmanjšali zatikanje med prislonom in žagalnim listom (nevarnost vzvratnega odboja).
- Po končanem postopku rezanja je potrebno nemudoma ponovno montirati zaščito lista žage (2).

### 9.1.5. Izvajanje poševnih rezov (Slika 16/25)

Poševne reze praviloma izvajamo z uporabo paralelnega prislona (7).

- List žage (4) nastavite na želeno kotno vrednost (glej 8.5.).
- Paralelni prislon (7) nastavite glede na debelino in višino obdelovanca, ki ga boste žagali (glej 8.3.1).
- Rezanje izvajajte glede na debelino obdelovanca (glej 9.1.1. in 9.1.2 in 9.1.3.)

### 9.1.6. Izvajanje prečnih rezov (Slika 26)

- Prečni prislon (14) potisnite v enega od obeh utorov (a) na žagalni mizi (1) in ga nastavite na želeno kotno vrednost (glej 8.4.). Če bi bilo potrebno naknadno žagalni list (4) postavljati v prečni položaj, potem se uporabi tisti utor, ki bo onemogočal, da bi Vaša roka in prečni prislon prišla v kontakt z zaščito žagalnega lista.
- Po potrebi uporabite prislonsko vodilo (25).
- Obdelovanec čvrsto potiskajte proti prečnemu prislonu (14).
- Vključite žago.
- Potiskajte prečni prislon (14) in obdelovanec v smeri žagalnega lista, da boste izvedli rez.
- Pozor: Zmeraj čvrsto držite vodeni obdelovanec, nikoli prosti obdelovanec, ki ga režete.
- Prečni prislon (14) zmeraj potiskajte naprej toliko, da bo obdelovanec popolnoma prežagani.
- Ponovno izključite žago. Odpadke od žaganja odstranjujte šele potem, ko se je žagalni list

popolnoma ustavil.

## 10.0. Vzdrževanje

**Pozor!** Potegnite električni vtikač iz električne omrežne vtičnice.

- Prah in umazanijo je treba redno odstranjevati iz stroja. Čiščenje boste najbolje izvajali s fino krtačko ali s krpo.
- Pri čiščenju plastičnih delov ne uporabljajte nobenih agresivnih čistilnih sredstev.

## 11.0. Naročanje nadomestnih delov

Pri naročanju nadomestnih delov je treba navesti sledeče podatke:

- Tip naprave
- Številko artikla naprave
- Identifikacijsko številko naprave
- Številko nadomestnega dela za potrebni nadomestni del

**SK****1. Popis prístroja**

- 1 pilový stôl
- 2 ochrana pilového kotúča
- 3 posuvný prípravok
- 4 pilový kotúč
- 5 rozvierací klin
- 6 stolná vložka
- 7 paralelný doraz
- 8 nastavovacie ručné koleso
- 9 nastavovacia a aretačná rukoväť
- 10 podstavec
- 11 vypínač zap/vyp
- 12 excentrická páka
- 13 odsávacia hadica
- 14 priečny doraz
- 15 skrutka s krídlovou maticou
- 16 odsávaci adaptér
- 20 upevňovacia skrutka
- 35 predlžovací stôl
- 36 rozširovací stôl
- 37 podpery stola
- 43 gumené pätky

**2. Objem dodávky**

- stolná kotúčová píla
- pilový kotúč s tvrdokovovým potiahnutím
- paralelný doraz
- priečny doraz
- posuvný prípravok

**3. Správne použitie prístroja**

Stolná kotúčová píla je určená na pozdĺžne a priečne rezanie (len s použitím priečného dorazu) dreva akéhokoľvek druhu s primeranou veľkosťou pre daný stroj.

Gulatina akéhokoľvek druhu sa nesmie rezať na tomto stroji.

Prístroj smie byť použitý len pre ten účel, na ktorý bol určený.

Každé iné odlišné použitie prístroja sa považuje za nespĺňajúce účel použitia. Za škody alebo zranenia akéhokoľvek druhu spôsobené týmto nesprávnym používaním ručí používateľ / obsluhujúca osoba, nie však výrobca. Povoľené pre používanie s týmto strojom sú len vhodné pilové kotúče (pilové kotúče typu HM alebo CV). Použitie pilových kotúčov typu HSS a rozbrusovacích kotúčov akéhokoľvek druhu je zakázané. Súčasťou správneho účelového použitia prístroja je taktiež dodržiavanie bezpečnostných predpisov, ako aj návodu na montáž a pokyny k prevádzke nachádzajúce sa v návode na obsluhu.

32

Osoby, ktoré obsluhujú prístroj a vykonávajú jeho údržbu, musia byť s týmto oboznámené a informované o možných nebezpečenstvách. Okrem toho sa musia prísne dodržiavať platné bezpečnostné predpisy proti úrazom. Musia sa taktiež dodržiavať ďalšie všeobecné pravidlá v oblastiach pracovnej medicíny a bezpečnostnej techniky.

Zmeny vykonané na stroji celkom vylučujú ručenie výrobcu a ručenie za škody týmto spôsobené. Napriek správne účelovému použitiu sa nemôžu niektoré špecifické rizikové faktory celkom vylúčiť. Z dôvodu danej konštrukcie a stavby tohto stroja sa môžu vyskytnúť nasledujúce riziká:

- Kontakt s pilovým kotúčom v piliačej oblasti, ktorá nie je prikrytá.
- Siahnutie do bežiacieho pilového kotúča (rezné zranenie).
- Spätný úder obrobkov a častí obrobkov.
- Zlomenie pilového kotúča.
- Vymrštenie poškodnených tvrdokovových častí pilového kotúča.
- Poškodenie sluchu pri nepoužívaní potrebnej ochrany sluchu.
- Emisie dreveného prachu poškodzujúce zdravie pri používaní v uzatvorených miestnostiach.

**4. Dôležité pokyny**

Prosím starostlivo si prečítajte tento návod na obsluhu a dodržiavajte jeho pokyny. Oboznámte sa pomocou tohto návodu na obsluhu s týmto prístrojom, s jeho správnym používaním ako aj s bezpečnostnými predpismi.

**Bezpečnostné predpisy**

- Výstraha: V prípade použitia elektrických nástrojov sa musia dodržiavať základné bezpečnostné opatrenia, aby sa mohli vylúčiť prípadné riziká vzniku požiaru, elektrického úderu a zranenia osôb.
- Prosím dodržiavajte a dbajte na tieto pokyny, pred a počas práce s touto kotúčovou pilou.
- Starostlivo uschovajte tieto bezpečnostné predpisy.
- Chráňte sa pred elektrickým úrazom! Zabráňte telesnému kontaktu s uzemnenými časťami.
- Nepoužívané prístroje by mali byť uskladnené na suchom, uzatvorenom mieste, ktoré je zároveň mimo dosahu detí.
- Udržujte vaše prístroje vždy ostré a čisté, aby ste mohli pracovať dôkladnejšie a bezpečnejšie.
- Pravidelne kontrolujte prípojný kábel prístroja a



- pri eventuálnom poškodení ho nechajte vymeniť autorizovaným odborníkom.
- Pravidelne kontrolujte predlžovací kábel a nahraďte káble v prípade, že sú poškodené.
  - Pri práci vonku používajte len také predlžovacie káble, ktoré sú na toto použitie určené a sú aj príslušne označené.
  - Dbajte na to, čo práve robíte. Postupujte pri práci vždy rozumne. Nepoužívajte prístroj v tom prípade, keď ste pri práci unavený.
  - V žiadnom prípade nepoužívajte prístroje, ak na nich nie je možné vypnúť a zapnúť ich vypínač.
  - Výstraha! Použitie iných účelových nástrojov a iného príslušenstva môže pre Vás predstavovať nebezpečenstvo poranenia.
  - Vytiahnite pri akýchkoľvek nastavovacích a údržbových činnostiach na stroji kábel zo siete.
  - Odovzdajte tieto bezpečnostné pokyny všetkým osobám, ktoré pracujú na tomto stroji.
  - Nepoužívajte túto pílu na rezanie palivového dreva.
  - Vyvarujte sa priečnemu reznému guľatiny.
  - Pozor! Rotujúci pilový kotúč predstavuje zdroj nebezpečenstva poranenia rúk a prstov.
  - Tento stroj je vybavený bezpečnostným vypínačom (11) na zabránenie opätovného zapnutia po poklese napätia.
  - Skontrolujte pred uvedením do prevádzky, či elektrické napätie uvedené na typovom štítku prístroja zodpovedá prítomnému sieťovému napätiu.
  - V prípade, že je potrebné použitie predlžovacieho kábla, je nutné sa presvedčiť o tom, že je jeho vodičový prierez dostatočne veľký pre odber prúdu píly. Minimálny prierez 1 mm<sup>2</sup>.
  - Káblový bubon sa smie používať len v plne rozvinutom stave.
  - Nenosiť pílu zavesenú za sieťový kábel.
  - Skontrolujte vedenie sieťového pripojenia. Nepoužívajte žiadne chybné alebo poškodené prípojné vedenia.
  - Nepoužívajte kábel tak, aby ste ním vytiahli zástrčku zo zásuvky. Chráňte elektrický kábel pred teplom, olejom a ostrými hranami.
  - Nevystavujte pílu dažďu a nepoužívajte tento stroj vo vlhkom alebo mokrom prostredí.
  - Postarajte sa o dobré osvetlenie.
  - Nepoužívajte pílu v blízkosti horľavých tekutín alebo plynov.
  - Pri práci používajte vhodný pracovný odev! Široké voľné oblečenie alebo šperky môžu byť zachytené rotujúcim pilovým kotúčom.
  - Pri prácach vonku sa odporúča protišmyková pevná obuv.
  - Ak máte dlhé vlasy, používajte sieťku na vlasy.
  - Vystrihajte sa abnormálneho držania tela.
  - Obsluhujúca osoba musí byť minimálne vo veku 18 rokov, učni musia byť vo veku min. 16 rokov, avšak smú pracovať len pod dozorom.
  - Zabrániť prístup deťom k prístroju zapojenému na sieť.
  - Udržujte pracovisko čisté od dreveného odpadu a voľne ležiacich častí.
  - Neporiadok na pracovisku môže mať za následok vznik úrazu.
  - Nedovoľte iným osobám, predovšetkým deťom, dotýkať sa prístroja alebo sieťového kábla.
  - Zabráňte prístup týmto osobám na pracovisko prístroja.
  - Osoby pracujúce na stroji nesmú byť vyrušované.
  - Dbajte na smer otáčania motora a pilového kotúča. Používajte len také pilové kotúče, ktorých najvyššia prípustná rýchlosť nie je nižšia ako maximálna rýchlosť vretena stolnej kotúčovej píly a materiálu určeného na rezanie.
  - Pilové kotúče (4) sa v žiadnom prípade nesmú po vypnutí pohonu brzdiť postranným zatlačením na kotúč.
  - Používajte a montujte len dobre naoštrené, nevyštrbené a nedeformované pilové kotúče (4).
  - Nepoužívajte kotúčové pilové listy (4) z vysoko legovanej rýchloreznej ocele (HSS – ocel).
  - Používajte len pilové kotúče odporúčané výrobcom, ktoré odpovedajú norme EN 847-1, s výrazným upozornením, aby ste pri výmene pilového kotúča dbali na to, aby nebola šírka rezu menšia a hrúbka kmeňového listu tohto pilového kotúča nebola väčšia ako hrúbka rozovieracieho klinu.
  - Poškodené pilové kotúče (4) musia byť ihneď vymenené.
  - Nepoužívajte také pilové kotúče, ktoré nezodpovedajú príslušným technickým údajom uvedeným v tomto návode na obsluhu.
  - Pohyblivý ochranný kryt (2) sa nesmie zablokovať v otvorenom stave. Používajte a správne nastavte horný prípravok na ochranu pilového kotúča.
  - Bezpečnostné zariadenia (2, 5) na stroji nesmú byť demontované alebo vyradené z prevádzky.
  - Vymeňte opotrebovanú stólnu vložku.
  - Správne používajte a nastavte rozovierací klin.
  - Rozovierací klin (5) je dôležitým ochranným zariadením, ktoré vedie pri rezaní obrobok a zabraňuje zatvoreniu reznej škáry za pilovým kotúčom ako aj spätnému nárazu obrobok. Dbajte na správnu silu rozovieracieho klinu.
  - Pri každom pracovnom postupe musí byť ochranný kryt (2) spustený na spracovávaný obrobok.

**SK**

- Používajte pri pozdĺžnom rezaní úzkych obrobkov bezpodmienečne posuvný prípravok (3) (šírka menšia ako 120 mm). Posuvný prípravok alebo rukoväť pre posuvné porisko by sa malo vždy, keď sa práve nepoužíva, skladovať uložené na určenom mieste na stroji.
- Nerežte také obrobky, ktoré sú príliš malé na to, aby sa dali pri rezaní bezpečne držať rukou.
- Pozor: Pomocou tejto kotúčovej pily sa nesmú prevádzať vsadené rezy.
- Pracovný postoj musí byť vždy stranou, smerom preč od pilového kotúča.
- Stroj nezatažovať tak, aby sa preťažením zastavil.
- Zatlačte obrobok pri rezaní vždy pevne na pracovnú dosku (1).
- Dbajte na to, aby sa odrezané kusy dreva nezachytili ozubeným vencom pilového kotúča a nevymrštili von z pily.
- Nikdy neodstraňujte uvoľnené triesky, hobliny alebo zaseknuté časti dreva pri bežiacom pilovom kotúči.
- Pri odstraňovaní porúch alebo pri vyberaní zaseknutých kusov dreva sa musí stroj vypnúť. - Vytiahnuť kábel zo siete -
- Pri vytlačenej (opotrebovanej) pilovej škáre je potrebné obnoviť stolnú vložku (6). - Vytiahnuť kábel zo siete -
- Prestavby, ako aj nastavovacie, meracie a čistiace práce sa musia vykonávať vždy s vypnutým motorom. - Vytiahnuť kábel zo siete -
- Pred zapnutím vždy skontrolujte, že sa na prístroji nenachádzajú žiadne kľúče a nastavovacie nástroje.
- Pri opustení pracoviska vypnúť motor a vytiahnuť kábel zo siete.
- Všetky ochranné a bezpečnostné zariadenia sa musia ihneď po ukončení opravy alebo údržbe znovu správne namontovať.
- Musia sa dodržiavať bezpečnostné, pracovné a údržbové predpisy výrobcu, ako aj rozmery uvedené v technických dátach.
- Musia sa pritom dodržiavať príslušné bezpečnostné predpisy proti úrazom a ostatné, všeobecne uznávané bezpečnostne technické pravidlá.
- Dodržiavajte príslušné predpisy profesnej odborovej organizácie (VBG 7j).
- Zapojte pri každom používaní pily zariadenie na odsávanie prachu. Pri pílení dreva sa musia kotúčové pily napojiť na zariadenie na zachytávanie prachu. Obsluhujúca osoba musí byť informovaná o podmienkach, ktoré ovplyvňujú uvoľňovanie prachu, napr. o druhu spracovávaného materiálu (zachytávanie a zdroj), o význame lokálneho odľučovania a o správnom nastavení krytov/vodiacich plechov/vodiacich elementov.
- Pílu prevádzkovať len spolu s vhodným odsávacím zariadením alebo s bežným priemyselným vysávačom, aby sa zabránilo možným poraneniam vylietavajúcimi odpadmi z pílenia.
- Stolná kotúčová píla musí byť zapojená na 230 V zásuvku s ochrannými kontaktmi, vybavenú minimálnym istením s hodnotou 10 A.
- Nepoužívajte výkonovo slabé stroje na ťažké práce.
- Nepoužívajte kábel stroja na iné účely ako na tie, na ktoré bol určený!
- Postarajte sa o bezpečný postoj pri práci a dbajte neustále na rovnováhu.
- Pravidelne kontrolujte prípadné poškodenia na prístroji!
- Pred ďalším používaním prístroja sa musí starostlivo skontrolovať, či sú ochranné zariadenia alebo ľahko poškodené súčiastky stále v náležitom funkčnom stave podľa predpisov.
- Skontrolujte, či je funkcia všetkých pohyblivých dielov prístroja bezchybná a či nedochádza k ich blokovaniu alebo nie sú poškodené. Všetky diely musia byť správne namontované a musia byť splnené všetky podmienky, aby sa mohlo zabezpečiť bezchybné použitie nástroja.
- Poškodené ochranné zariadenia a súčiastky musia byť odbornou opravené alebo vymenené v odbornom servise, pokiaľ nie je v pokynoch a návode na obsluhu uvedené inak.
- Nechajte vymeniť poškodený vypínač zákaznickym servisom.
- Tento prístroj je v súlade s príslušnými bezpečnostnými smernicami. Opravy smie vykonávať len odborný elektrikár, pričom musia byť použité originálne náhradné diely, pretože v opačnom prípade môže dôjsť k úrazu obsluhujúcej osoby.
- Ak je to potrebné, používajte vhodné osobné ochranné vybavenie. Toto vybavenie môže obsahovať:
  - Ochrana sluchu na zabránenie rizika vzniku poškodenia sluchu;
  - Ochrana dýchania na zabránenie rizika vdychovania nebezpečného prachu.
  - Pri zaobchádzaní s pilovými kotúčmi a hrubými materiálmi používať ochranné rukavice.
- Pilové kotúče sa musia prenášať vždy, ak to je možné, v prepravke či nádobe.
- Obsluhujúca osoba musí byť informovaná o podmienkach, ktoré ovplyvňujú vznik hluku (napr. pilové kotúče, ktoré boli konštruované k znižovaniu tvorby hluku, ošetrovanie pilového

kotúča a stroja).

- Poruchy na stroji, vrátane ochranných zariadení stroja a pilového kotúča, sa musia ihneď po ich objavení ohlásiť osobe zodpovednej za bezpečnosť stroja.
- Pri transporte stroja sa musia používať výlučne len transportné prípravky a v žiadnom prípade sa nesmú používať pri manipulácii a transporte stroja jeho ochranné zariadenia.
- Počas transportu by mala byť horná strana pilového kotúča prikrýta, napríklad ochranným prípravkom.
- Drážkovanie alebo žilabkovanie sa nesmie vykonávať bez toho, aby sa ponad pilový stôl nainštalovalo vhodné ochranné zariadenie, ako napr. tunelový ochranný prípravok.
- Kotúčové píly sa nesmú používať na zarezávanie čapov (v obrobu ukončená drážka).



**Pozor**  
**Nebezpečenstvo poranenia!**  
**Nesiahajte do bežiacieho pilového kotúča.**



**Používajte ochranu zraku**



**Používajte ochranu sluchu**



**Používajte ochranu proti prachu**

#### Hodnoty emisie hluku

	Prevádzka	pri voľnobehu
Hladina akustického tlaku LPA	93,5 dB (A)	88,1 dB (A)
Hladina akustického výkonu LWA	106,5 dB (A)	101,1 dB (A)

Uvedené hodnoty sú namerané emisné hodnoty a nemusia tak zároveň predstavovať aj bezpečné hodnoty na pracovisku. Napriek tomu, že existuje korelácia medzi emisnými a imisnými hladinami, nemôže sa z toho spoľahlivo odvodiť to, či sú alebo nie sú potrebné dodatočné bezpečnostné opatrenia. Faktory, ktoré môžu ovplyvňovať momentálnu imisnú hladinu nachádzajúca sa na pracovisku, sú

medzi inými doba trvania vplyvov, druh pracovnej miestnosti, iné zdroje hlukov atď., napr. počet strojov a iných spríbužených procesov. Spoľahlivé hodnoty na pracovisku sa môžu taktiež navzájom odlišovať v jednotlivých krajinách. Táto informácia však nemá používateľa opraviť k tomu, aby neuskutočnil lepšie zhodnotenie ohrozenia a rizika.

#### 5. Technické údaje

motor na striedavý prúd	230-240 V ~ 50 Hz
výkon P	S1 1200 W S6 40% 1500 W
otáčky pri voľnobehu $n_0$	4300 min <sup>-1</sup>
tvrdokovový pilový kotúč	Ø 250 x Ø 30 x Ø 2,4 mm
počet pilových zubov	24
veľkosť stola	595 x 440 mm
rozšírenie stola ľavé/pravé	595 x 250 mm
predĺženie stola vzadu	440 x 320 mm
výška rezu max.	73 mm/90°
	53 mm/45°
výškové nastavenie	plynulé 0 - 73 mm
pilový kotúč výkyvný	plynulé 0° - 45°
odsávacie pripojenie	Ø 36 mm

#### 6. Pred uvedením do prevádzky

- Vybaliť stolnú kotúčovú pílu a skontrolovať, či sa na nej nevyskytujú prípadné transportné poškodenia.
- Stroj musí byť stabilne postavený, t.j. na pracovnom stole, alebo pevne priskrutkovaný na stabilnom podstavcovom ráme.
- Pred uvedením do prevádzky sa musia všetky kryty a bezpečnostné prípravky správne namontovať.
- Pilový kotúč musí môcť voľne bežať.
- Pri dreve, ktoré už bolo opracované, je potrebné dbať na cudzie telesá ako napr. klince alebo skrutky atď.
- Pred tým, než stlačíte vypínač zap/vyp, presvedčíte sa o tom, že je pilový kotúč správne namontovaný a je zaručená ľahkosť chodu pohyblivých častí.
- Presvedčíte sa pred zapojením stroja do siete o tom, či údaje na typovom štítku prístroja súhlasia s údajmi prítomnej elektrickej siete.

#### 7. Montáž

**Pozor! Pred všetkými údržbovými, prestavbovými a montážnymi prácami na kotúčovej pile sa musí vytiahnuť elektrický kábel zo siete.**

**SK****7.1 Montáž podstavcového rámu (obr. 17/18)**

- Otočiť stôlnú kotúčovú pílu hore nohami a položiť na podlahu.
- Štyri podstavcové nohy (40) voľne priskrutkovať pomocou šesťhranných skrutiek a matic na pílu.
- Teraz voľne priskrutkovať pozdĺžne a priečne priečky (41), a zároveň štyri prostredné priečky (42) voľne zoskrutkovať spolu s podstavcovými nohami.
- Pritom dotahovať šesťhranné skrutky a matice len zľahka. Pozor: Dlhšie priečky sa musia pri montáži použiť na stranách.
- Teraz nasunúť gumené pätky (43) na podstavcové nohy, pílu spolu s podstavcovým rámom otočiť a postaviť na podlahu.
- Nakoniec vyrovnáť a pevne utiahnuť všetky skrutky a matice podstavcového rámu (obr.18).

**7.2 Rozšírenie a predĺženie stola (obr. 19/20)**

- Rozšírenie a predĺženie stola (35/36) voľne upevníť na pilovom stole (1) pomocou priložených skrutiek a matic (obr. 19).
- Podpery (27) voľne priskrutkovať na plechovom kryte pilového stola a na rozširovacom resp. predĺžovacom stole (krátko podpery sú určené pre rozšírenie, dlhé podpery pre predĺženie stola).
- Rozšírenie a predĺženie stola zarovnať do roviny podľa pilového stola (1).
- Nakoniec pevne utiahnuť všetky skrutky (obr. 20).

**7.3 Montáž / demontáž ochrany pilového kotúča (obr. 3)**

- Ochrana pilového kotúča (2) sa musí nasadiť na rozovierací klin (5) tak, aby pasovala skrutka skrz otvor (44) rozovieracieho klinu.
  - Skrutku (15) nedotahovať príliš pevne, ochrana pilového kotúča musí ostať voľne pohyblivá.
  - Pripevniť odsávaciu hadicu (13) na odsávací adaptér (16) a na odsávaciu podperu ochrany pilového kotúča (2).
  - Na výstupný otvor odsávacieho adaptéru (16) sa musí pripojiť vhodné odsávacie zariadenie.
  - Demontáž sa uskutoční v opačnom poradí.
- Pozor!**  
**Pred zahájením pílenia musí byť ochrana pilového kotúča (2) spustená na spracovávaný materiál.**

**7.4 Nastavenie rozovieracieho klinu (obr. 3/6/7/8)**

- **Pozor! Vytiahnuť kábel zo siete**
- Pilový kotúč (4) nastaviť na max. hĺbku rezu, nastaviť do 0° polohy a zaaretovať.
- Demontovať ochranu pilového kotúča (pozri bod

7.3).

- Vybrať stôlnu vložku (6) (pozri bod 7.5).
- Uvoľniť upevňovaciu skrutku (20).

**7.4.1 Nastavenie pre maximálne rezy (obr. 6/7/8)**

- Rozovierací klin (5) posunúť smerom nahor tak, aby bol odstup medzi pilovým stolom (1) a hornou hranou rozovieracieho klinu (5) cca 10 cm.
- Odstup medzi pilovým kotúčom (4) a rozovieracím klinom (5) má byť 3-8 mm.
- Skrutku (20) znovu pevne utiahnuť a namontovať stôlnu vložku (6) naspäť (obr. 7).

**7.4.2 Nastavenie pre skryté rezy (obr. 6/7/8)**

- Rozovierací klin (5) posunúť smerom nadol tak, aby bola špička rozovieracieho klinu 2 mm pod najvyššou špičkou pilového zubu.
  - Odstup medzi rozovieracím klinom (5) a pilovým kotúčom (4) má byť taktiež 3-8 mm (pozri obr. 6).
  - Skrutku (20) znovu pevne utiahnuť a namontovať stôlnu vložku (6).
- Pozor! Po dokončení skrytého rezu sa musí na kotúčovú pílu znovu namontovať ochranný kryt.**
- Ak by ste ponechali rozovierací klin v spodnej polohe, tak je potrebné dbať na to, že sa tak výška rezu zníži na cca 55 mm.
  - Nastavenie rozovieracieho klinu sa musí skontrolovať po každej výmene pilového kotúča.

**7.5 Výmena stolnej vložky (obr. 7)**

- Pri opotrebení alebo poškodení sa musí stôlna vložka vymeniť, v opačnom prípade vzniká zvýšené nebezpečenstvo poranenia.
- Odobrať ochranu pilového kotúča (2).
- Odskrutkovať 2 skrutky so zápusťnou hlavou (34).
- Vybrať opotrebovanú stôlnu vložku (6).
- Montáž novej stolnej vložky sa uskutoční v opačnom poradí.

**7.6 Montáž/výmena pilového kotúča (obr. 5)**

- **Pozor! Vytiahnuť kábel zo siete.**
- Po uvoľnení obidvoch skrutiek so zápusťnou hlavou odobrať stôlnu vložku (pozri bod 7.5.).
- Uvoľniť maticu tak, že sa jeden kľúč (veľk. 24) nasadí na maticu a druhý vidlicový kľúč (veľk. 13) sa nasadí na hriadeľ motora kvôli kontrovaníu proti pohybu.
- **Pozor! Maticu točiť v smere rotácie pilového kotúča.**
- Odobrať vonkajšiu prírubu a odobrať pilový kotúč smerom šikmo nadol z vnútornej príruby.
- Prírubby pilového kotúča sa musia pred

montážou nového pilového kotúča dôkladne vyčistiť.

- Nový pilový kotúč znovu nasadiť v obrátenom poradí a pevne dotiahnuť.
- Pozor! Dbajte na smer otáčania, rezná šikmina zubov musí ukazovať v smere otáčania, t.j. smerom vpred (pozri šípku na ochrane pilového kotúča).
- Znovu namontovať a nastaviť rozovierací klin (5) ako aj ochranu pilového kotúča (2) (pozri body 7.3., 7.4.).
- Pred opätovným zahájením práce s kotúčovou pilou sa musí skontrolovať funkčnosť ochranných zariadení.

## 8.0. Obsluha

### 8.1. Vypínač zap/vyp (obr. 4)

- Stlačením zeleného tlačidla .I. sa môže píla zapnúť. Pred zahájením pílenia je potrebné vyčakať, kým pilový kotúč nedosiahne maximálny počet otáčok.
- Aby sa píla znovu vypila, musí sa stlačiť červené tlačidlo .0.

### 8.2. Hĺbka rezu (obr. 4)

- Otočením nastavovacej ručnej kľuky (8) sa môže pilový kotúč (4) nastaviť na požadovanú hĺbku rezu.

Proti smeru otáčania hodinových ručičiek: zväčšenie hĺbky rezu

V smere otáčania hodinových ručičiek: zmenšenie hĺbky rezu

## 8.3. Paralelný doraz

### 8.3.1. Výška dorazu (obr. 11-14)

- Spolu s kotúčovou pilou dodaný paralelný doraz (7) má dve rozdielne vysoké vodiace plochy.
- Podľa hrúbky rezaných materiálov sa musí použiť dorazová lišta (25) pre hrubý materiál tak, ako to je zobrazené na obr. 12, a pre tenký materiál tak, ako to je zobrazené na obr. 11.
- Aby bolo možné dorazovú lištu (25) prestaviť na nižšiu vodiacu plochu, musia sa uvoľniť obidve ryhované skrutky (26) tak, aby sa mohla uvoľniť dorazová lišta (25) von z držiaka (24).
- Obidve ryhované skrutky (26) vybrať von cez prvú drážku (27) v dorazovej lište (25) a vybrané skrutky znovu nasadiť do druhej drážky (31) dorazovej lišty.
- Dorazovú lištu (25) znovu namontovať na držiak

(24).

- Nastavenie na vyššiu vodiacu plochu sa musí previesť analogicky k tomuto postupu.

### 8.3.2. Šírka rezu

- Pri pozdĺžnom pílení kusov dreva sa musí používať paralelný doraz (7).
- Paralelný doraz (7) sa môže namontovať na oboch stranách pilového stola (1).
- Paralelný doraz (7) sa musí nasadiť do vodiacej lišty (22) pilového stola (1).
- Pomocou stupnice (23) na vodiacej lište (1) sa môže paralelný doraz (7) nastaviť na požadovaný rozmer.
- Stlačením excentrickej páky (12) sa môže paralelný doraz zaaretovať v požadovanej pozícii.

### 8.3.3. Nastavenie dĺžky dorazu (obr. 10)

- Aby sa zabránilo zablokovaniu rezaného materiálu v pile, je možné posúvať dorazovú lištu (25) v pozdĺžnom smere.
- Základné pravidlo: Zadný koniec dorazu naráža na pomyselnú priamku, ktorá začína približne v strede pilového kotúča a prebieha pod uhlom 45° smerom dozadu.
- Nastavenie požadovanej šírky rezu
  - Uvoľniť ryhované skrutky (26) a posunúť dorazovú lištu (25) tak ďaleko dopredu, až sa dotkne pomyselné 45° priamky.
  - Znovu dotiahnuť ryhované skrutky (26).

### 8.4. Priečny doraz (obr. 9)

- Priečny doraz (14) nasunúť do drážky (38) pilového stola.
- Uvoľniť ryhovanú skrutku (32).
- Otočiť priečny doraz (14) tak, aby šípka ukazovala požadovanú uhlovú mieru.
- Znovu dotiahnuť ryhovanú skrutku (32).
- Pri prirezávaní väčších častí materiálu, sa môže priečny doraz (14) predĺžiť pomocou dorazovej lišty (25) paralelného dorazu (7) (obr. 15).

### Pozor!

- Dorazová lišta (25) sa nesmie vysunúť príliš ďaleko smerom k pilovému kotúču.
- Odstup medzi dorazovou lištou (25) a pilovým kotúčom (4) by mal byť cca 2 cm.

### 8.5. Nastavenie uhla (obr. 16)

- Uvoľniť aretačnú rukoväť (9).
- Otočením rukoväte nastaviť požadovanú uhlovú mieru na stupnici.
- Zaaretovať aretačnú rukoväť v požadovanej uhlovej pozícii.

**SK****9.0. Prevádzka****Pozor!!**

- Po každom nastavení odporúčame skúšobný rez, aby sa tak skontrolovali práve nastavené miery.
- Po zapnutí kotúčovej pily je potrebné vyčkat, kým pilový kotúč nedosiahne maximálny počet otáčok, predtým než urobíte prvý rez.
- Pozor pri zahajovaní rezu!

**9.1. Vykonávanie pozdĺžnych rezov (obr. 21)**

Pri tomto reze sa rozreže obrobok v pozdĺžnom smere. Jedna hrana obrobku sa pritlačí oproti paralelnému dorazu (7), pričom plochá strana leží na pilovom stole (1). Ochrana pilového kotúča (2) musí byť vždy spustená na spracovávaný obrobok. Pracovný postoj pri pozdĺžnom reze nesmie byť nikdy v jednej línii s priebehom rezu.

- Paralelný doraz (7) nastaviť podľa výšky obrobku a požadovanej šírky rezu. (pozri bod 8.3.)
- Zapnúť pílu.
- Ruky so zovretými prstami položiť naplocho na obrobok a pozdĺž paralelného dorazu (7) posunúť obrobok do pilového kotúča (4).
- Postranné vedenie s ľavou alebo pravou rukou (podľa pozície paralelného dorazu) len po prednú hranu ochranného krytu.
- Obrobok pri pílení vždy posunúť až na koniec rozovieracieho klinu (5).
- Rezný odpad ostane na pilovom stole (1) ležať, až kým sa pilový kotúč (4) znovu nenachádza v pokojovej polohe.
- Dlhé obrobky zabezpečiť proti prevráteniu a spadnutiu na konci procesu pílenia! (napr. rolovací stojan na konci stola apod.)

**9.1.2. Rezanie úzkych obrobkov (obr. 22)**

- Pozdĺžne rezy obrobkov so šírkou menšou ako 120 mm sa musia bezpodmienečne vykonávať pomocou posuvného prípravku (3). Posuvný prípravok je súčasťou objemu dodávky. Opotrebený resp. poškodený posuvný prípravok ihneď vymeniť.

**9.1.3. Rezanie veľmi úzkych obrobkov (obr. 23)**

- Pri pozdĺžnych rezoch veľmi úzkych obrobkov so šírkou 30 mm a menej sa musí bezpodmienečne používať posuvné porisko.
- Pritom sa musí uprednostňovať nižšia vodiaca plocha paralelného dorazu.
- Posuvné porisko nie je súčasťou objemu dodávky! (možné zakúpiť v špecializovaných predajniach).

Opotrebované posuvné porisko včas vymeniť.**9.1.4. Vykonávanie skrytých pilových rezov (obr. 24)**

Vďaka odoberateľnej ochrane pilového kotúča a plynulo nastaviteľnej výške rezu je možné vykonávať skryté a drážkové rezy.

- Odobrať ochranu pilového kotúča (2) (pozri bod 7.3.).
- Nastaviť rozovierací klin (5) na skrytý rez (pozri bod 7.4.2.).
- Nastaviť požadovanú hĺbku rezu (bod 8.2.).
- Paralelný doraz (7) namontovať vpravo od pilového kotúča a nastaviť na požadovanú šírku (8.3.2.).
- Obrobok posunúť do pilového kotúča (4). Pritom je potrebné dbať na to, aby bol obrobok pevne pritlačený a priliehal na pilový stôl (1).
- Postup rezania sa musí zvoliť takým spôsobom, aby vyrezané lišty odpadávali na ľavej strane pilového kotúčového listu, aby sa tak zabránilo zablokovaniu medzi dorazom a pilovým kotúčom (nebezpečenstvo spätného nárazu).
- Po skončení procesu rezania sa musí ihneď znovu namontovať ochrana pilového kotúča (2).

**9.1.5. Vykonávanie šikmých rezov (obr. 16/25)**

Šikmé rezy sa zásadne vykonávajú s použitím paralelného dorazu (7).

- Nastaviť pilový kotúč (4) na požadovanú uhlovú hodnotu. (pozri bod 8.5.)
- Paralelný doraz (7) nastaviť podľa šírky obrobku (pozri bod 8.3.1.).
- Rez vykonať príslušne v závislosti od šírky obrobku (pozri body 9.1.1., 9.1.2. a 9.1.3.).

**9.1.6. Vykonávanie priečných rezov (obr. 26)**

- Priečný doraz (14) nasunúť do jednej z drážok (49) pilového stola a nastaviť na požadovanú uhlovú mieru. (pozri bod 8.4.) Ak by sa mal pilový kotúč (4) dodatočne nastaviť na šikmo, potom sa musí použiť tá drážka (49), ktorá nedovolí, aby sa dostala Vaša ruka a priečný doraz do kontaktu s ochranou pilového kotúča.
- Prípadne použiť dorazovú lištu (25).
- Obrobok pevne zatlačiť oproti priečnému dorazu (14).
- Zapnúť pílu.
- Priečný doraz (14) a obrobok posunúť smerom k pilovému kotúču, aby sa vykonal požadovaný rez.
- **Pozor:**  
**Vždy držte pevne Vami vedený obrobok, nie voľný kus obrobku, ktorý bude odrezaný.**
- Priečný doraz (14) posunúť vždy tak dopredu, až sa obrobok kompletne celý prereže.

- Pílu opäť vypnúť. Odpad po pílení odstrániť až vtedy, keď sa pílový kotúč úplne zastaví.

#### 10.0. Údržba

- **Pozor! Vytiahnuť kábel zo siete.**
- Prach a nečistoty je potrebné pravidelne odstraňovať z prístroja. Čistenie prevádzkajte najlepšie jemnou kefou alebo kusom látky.
- Nepoužívajte k čisteniu plastových dielov na výrobku žiadne žieraviny.

#### 11.0. Objednanie náhradných dielov

Pri objednávaní náhradných dielov je potrebné uviesť nasledovné údaje:

- Typ prístroja
- Výrobné číslo prístroja
- Identifikačné číslo prístroja
- Číslo potrebného náhradného dielu



## 1. Opis uređaja

- 1 Stol pile
- 2 Zaštita listova pile
- 3 Komad za garanje
- 4 List pile
- 5 Klin za cijepanje
- 6 Umetak za stol
- 7 Paralelni graničnik
- 8 Ručno kolo
- 9 Ručka za podešavanje i fiksiranje
- 10 Donje postolje
- 11 Sklopka za uključivanje/isključivanje
- 12 Poluga s ekscentrom
- 13 Crijevo za odsisavanje
- 14 Poprečni graničnik
- 15 Vijak s krilnom maticom
- 16 Adaptor za odsisavanje
- 20 Pričvrtni vijak
- 35 Produljenje za stol
- 36 Proširenje za stol
- 37 Oslonac stola
- 43 Gumeni podlošci

## 2. Opseg isporuke

- Stolna kružna pila
- List pile od tvrdog metala
- Paralelni graničnik
- Poprečni graničnik
- Komad za garanje

## 3. Namjenska uporaba

Stolna kružna pila služi za uzdužno i poprečno rezanje (samo s poprečnim graničnikom) drva svih vrsta, prema veličini stroja.

Ne smiju se rezati okrugla drva bilo koje vrste. Stroj se smije koristiti samo za utvrđenu namjenu. Svako drugo korištenje izvan tih okvira smatra se nesvrhsishodnim. Za štete ili ozljede bilo koje vrste koje bi zbog toga nastale ne jamči proizvođač nego korisnik. Smiju se koristiti samo listovi pile (HM- ili CV-listovi pile) prikladni za stroj. Nije dozvoljeno korištenje HSS-listova i reznih ploča bilo koje vrste. Sastavni dio namjenskog korištenja čini i pridržavanje sigurnosnih napomena kao i uputa za montažu i rad navedenih u uputama za uporabu.

Osobe koje upravljaju strojem i održavaju ga moraju se upoznati s tim uputama i biti upućene u moguće opasnosti.

Treba se točno pridržavati dotičnih propisa o zaštiti na radu.

Treba se pridržavati i ostalih pravila iz medicine rada

40

i sigurnosno-tehničkih područja.

Promjene na stroju u potpunosti isključuju jamstvo proizvođača i iz toga proizašle štete.

Unatoč namjenskoj uporabi ne mogu se potpuno isključiti određeni faktori rizika. Uvjetovani konstrukcijom i izvedbom stroja mogu nastati sljedeći rizici:

- Dodir s listom pile u nepokrivenom području pile.
- Zahvat u list pile tijekom rada (posjekotine).
- Povratni udarac radnih komada i njihovih dijelova.
- Lomovi lista pile.
- Otkidanje nekvadratnih dijelova listova pile od tvrdog metala.
- Oštećenje sluha u slučaju nekorištenja potrebne zaštite.
- Emisije drvene prašine opasne za zdravlje kod korištenja u zatvorenim prostorijama.

## 4. Važne napomene

Molimo Vas da pažljivo pročitate upute za uporabu i pridržavate se njihovih napomena. Pomoću ovih uputa za uporabu upoznajte uređaj, njegovu pravilnu uporabu kao i sigurnosne upute.



### Sigurnosne napomene

- Upozorenje: Prilikom korištenja elektroalata, treba se pridržavati osnovnih sigurnosnih mjera opreza kako bi se isključili rizici od požara, električnog udara i ozljeđivanja osoba.
- Pridržavajte se svih ovih napomena prije i tijekom rada s pilom.
- Dobro sačuvajte ove sigurnosne napomene.
- Zaštitite se od električnog udara! Izbjegavajte dodir tijela s uzemljenim dijelovima.
- Uređaje koji se ne koriste treba odložiti na suho, zaključano mjesto, izvan dohvata djece.
- Da biste mogli raditi bolje i sigurnije, oštrite i čistite alate.
- Redovito kontrolirajte kabel alata i u slučaju njegovog oštećenja prepustite popravak ovlaštenom električaru.
- Redovito kontrolirajte produžni kabel i zamijenite ga ako je oštećen.
- Na otvorenom koristite samo za to dozvoljene produžne kablove s odgovarajućim oznakama.
- Pripazite na to što radite. Radu pristupite s razumom i oprezom. Ne koristite alat ako ste umorni.
- Ne koristite alate kod kojih se sklopke ne mogu uključiti i isključiti.
- Upozorenje! Uporaba drugih alata i pribora



može za Vas predstavljati opasnost od ozljeđivanja.

- Prije radova podešavanja i održavanja izvucite mrežni utikač.
- Ove sigurnosne napomene prosljedite svim osobama koje rade na stroju.
- Ne koristite pilu za rezanje ogrjevnog drva.
- Izostavite poprečno rezanje okruglog drva.
- Oprez! Postoji opasnost od ozljeđivanja ruku i prstiju rotirajućim listom pile.
- Stroj je opremljen sigurnosnom sklopkom (11) za zaštitu od ponovnog ukapčanja nakon pada napona.
- Prije puštanja stroja u rad provjerite odgovara li napon na tipskoj pločici uređaja naponu mreže.
- Ako je potreban produžni kabel, provjerite je li njegov presjek dovoljan za provodjenje struje pile. Minimalni presjek 1 mm<sup>2</sup>.
- Kolut za kabel koristite samo u odmotanom stanju.
- Ne nosite pilu držeći je za mrežni kabel.
- Provjerite vod mrežnog priključka. Ne koristite oštećene ili priključne vodove s greškom.
- Ne vucite utikač iz utičnice pomoću kabela.
- Zaštitite kabel od vrućine, ulja i oštrih rubova.
- Ne izlažite pilu kiši i ne koristite stroj u vlažnoj ili mokroj okolini.
- Pobrinite se za dobro osvjjetljenje.
- Ne režite pilom u blizini zapaljivih tekućina ili plinova.
- Nosite prikladnu zaštitnu odjeću! Rotirajući list pile može zahvatiti široku odjeću ili nakit.
- Prilikom radova na otvorenom preporučujemo obuću u kojoj se ne skliže.
- Imate li dugu kosu, stavite mrežicu za kosu.
- Izbjegavajte nenormalne položaje tijela.
- Korisnik mora biti minimalno 18 godina starosti, naučnici minimalno 16 godina, ali pod nadzorom.
- Djecu držite podalje od uređaja priključenog na mrežu.
- Čistite radno mjesto od otpadaka drva i dijelova koji se nalaze uokolo.
- Nepoštivanje reda u radnom području može dovesti do nesreća.
- Ne dozvolite da druge osobe, naročito djeca, dodiruju alat ili mrežni kabel. Držite ih podalje od radnog mjesta.
- Osobama koje rade na stroju ne smije se odvrćati pažnja.
- Obratite pažnju na smjer okretanja motora i lista pile. Koristite samo one listove pile čija maksimalna dozvoljena brzina nije manja od maksimalne brzine vretena stolne kružne pile i materijala za rezanje.
- Nakon isključivanja pogona ni u kojem slučaju

se listovi pile (4) ne smiju zaustavljati bočnim pritiskom.

- Montirajte samo dobro nabrušene, nedeformirane listove pila (4) bez pukotina.
- Ne koristite listove za kružnu pilu (4) od visokolegiranog brzoreznog čelika (HSS -čelik).
- Koristite samo listove pila koje preporuča proizvođač i koji odgovaraju EN 847-1, s upozorenjem da se kod zamjene lista pripazi na to da širina reza nije manja odnosno osnovna širina lista pile nije veća od debljine klina za cijepanje.
- Neispravni listovi pile (4) moraju se odmah zamijeniti.
- Ne koristite listove pile koji ne odgovaraju karakterističnim podacima navedenima u ovim uputama za uporabu.
- Pokretni zaštitni poklopac (2) ne smije se fiksirati kad je otvoren. Koristite gornju napravu za zaštitu lista pile i točno je podesite.
- Sigurnosne naprave (2, 5) na stroju ne smiju se demontirati ili učiniti neupotrebljivima.
- Zamijenite istrošen umetak za stol.
- Ispravno koristite i podesite klin za cijepanje. Klin za cijepanje (5) je važna zaštitna naprava koja vodi radni komad i sprečava zatvaranje propiljka iza lista pile i povratni udarac radnog komada. Pripazite na jačinu klina za cijepanje.
- Kod svakog radnog hoda zaštitni poklopac (2) se mora spustiti na radni komad.
- Kod uzdužnog rezanja uskih radnih komada obavezno koristite komad za guranje (3) (širine manje od 120 mm). Komad za guranje ili ručka drveta za guranje mora se u slučaju nekorištenja uvijek čuvati na stroju.
- Ne režite radne komade koji su premali da biste ih mogli sigurno držati u ruci.
- Pažnja: Ovom pilom ne smiju se izvoditi granični rezovi.
- Radni položaj nalazi se uvijek bočno od lista pile.
- Stroj ne opterećivati toliko da dodje do njegovog zastoja.
- Radni komad uvijek pritisnite čvrsto o radnu ploču (1).
- Pripazite na to da ozupčani vijenac lista pile ne zahvati odrezane komade drva i odbaci ih.
- Nikad ne uklanjajte iverje, strugotine ili prikliještene dijelove drva kad pila radi.
- Da biste uklonili smetnje ili odstranili prikliještene komade drva, isključite stroj. - Izvucite mrežni utikač -
- U slučaju oštećenja procjepa za prolaz pile, zamijenite umetak za stol (6). - Izvucite mrežni utikač -
- Preinake kao i radove podešavanja, mjerenja i

**HR**

čišćenja izvodite samo kad je motor ugašen. -  
Izvučite mrežni utikač -

- Prije uključjenja provjerite jesu li uklonjeni ključ i alati za podešavanje.
- Priilikom napuštanja radnog mjesta isključite motor i izvučite mrežni utikač.
- Nakon završenog popravaka ili održavanja moraju se ponovno montirati sve zaštitne i sigurnosne naprave.
- Treba se pridržavati svih proizvodjačevih sigurnosnih napomena, uputa za rad i održavanje, kao i dimenzija navedenih u tehničkim podacima.
- Treba se pridržavati relevantnih propisa za sprečavanje nesreća pri radu i posebnih, opće priznatih sigurnosno-tehničkih pravila.
- Pridržavati se Službenog lista Strukovnog udruženja (VBG 7).
- Prilikom svake aktivnosti priključite uređaj za usisavanje prašine. Kod rezanja drva kružne pile treba priključiti na uređaj za sabiranje prašine. Korisnik mora biti informiran o uvjetima koji utječu na taloženje prašine, npr. vrsta materijala za obradu (vrsta i izvor), o značenju lokalne separacije i točnom podešavanju poklopaca/lima za skretanje prašine/vodilice.
- Radite pilom samo s prikladnim uređajem za odsisavanje ili standardnim industrijskim usisavačem da biste izbjegli ozljeđivanje zbog otpadaka koji izlijeću iz pile.
- Stolna kružna pila mora se priključiti na utičnicu sa zaštitnim kontaktom od 230 V s minimalnim osiguranjem od 10 A.
- Za teške radove ne koristite strojeve male snage.
- Ne koristite kabel za namjene za koje nije određen!
- Pobrinite se za stabilni položaj i u svakom trenutku držite ravnotežu.
- Provjerite postoje li na alatu eventualna oštećenja.
- Prije daljnje uporabe alata mora se provjeriti funkcioniraju li besprijekorno i propisno zaštitne naprave ili blago oštećeni dijelovi.
- Provjerite funkcioniraju li propisno gibljivi dijelovi i ne zapinju li, odnosno jesu li oštećeni. Da biste zajamčili besprijekoran rad alata sve dijelove morate točno montirati i ispuniti sve uvjete.
- Oštećene zaštitne naprave i dijelove mora popraviti ili zamijeniti stručni i ovlašten servis, osim ako u uputama za uporabu nije drukčije navedeno.
- Oštećenu sklopku neka zamijeni servisna služba.
- Ovaj alat odgovara dotičnim sigurnosnim odredbama. Popravke smije izvršiti samo

električar s time da koristi originalne rezervne dijelove; u suprotnom može doći do nesreće po korisnika.

- U slučaju potrebe nosite prikladnu osobnu zaštitnu opremu. Ona može obuhvaćati:
  - zaštitu za uši da biste spriječili rizik nastanka naglušnosti;
  - zaštitnu masku za usta da biste izbjegli rizik udisanja opasne prašine.
  - Kod rukovanja listovima pile i hrpavim materijalima nosite zaštitne rukavice. Listovi pile moraju se uvijek nositi u praktičnoj i za to namijenjenoj kutiji.
- Korisnik mora biti informiran o uvjetima koji utječu na stvaranje buke (npr. listovi pile koji su konstruirani tako da smanjuju buku), te u njemu lista pile i stroja.
- Greške nastale na stroju uključujući zaštitne naprave kao i list pile treba, čim se otkriju, dojaviti osobi odgovornoj za sigurnost.
- Prilikom transportiranja stroja koristite samo uređaje za transport, a nikad zaštitne naprave za rukovanje i transport.
- Tijekom transporta gornji dio lista pile mora biti pokriven, na primjer zaštitnom napravom.
- Ne izvodite uvitke i utore bez prikladne zaštitne naprave kao što je npr. zaštitni tunel koji se stavlja iznad stola za rezanje.
- Kružne pile ne smiju se koristiti za prorezivanje (utora završenog u radnom komadu).



**Pažnja**  
**Opasnost od ozljeda!**  
**Ne zahvaćati u list pile kad radi.**



**Nositi zaštitu za oči**



**Nositi zaštitu za uši**



**Nositi masku za zaštitu od prašine**

#### Vrijednosti emisije buke

	Pogon u	praznom hodu
Razina zvučnog tlaka LPA	93,5 dB (A)	88,1 dB (A)
Razina buke LWA	106,5 dB (A)	101,1 dB (A)

Navedene vrijednosti su vrijednosti emisije i zbog toga ne moraju istovremeno predstavljati i sigurnosne vrijednosti na radnom mjestu. Iako postoji korelacija između razina emisije i imisije, iz toga se ne može pouzdano zaključiti jesu li potrebne dodatne mjere zaštite ili ne. Faktori koji mogu utjecati na razinu postojeće emisije na radnom mjestu obuhvaćaju vrijeme djelovanja, specifičnost radnog prostora, ostale izvore buke itd., npr. broj strojeva i druge susjedne procese. Pouzdane vrijednosti na radnom mjestu isto tako mogu varirati od države do države. Ova informacija treba poslužiti korisniku za bolju procjenu opasnosti i rizika.

## 5. Tehnički podaci

Izmjenični motor	230-240 V - 50 Hz
Snaga P	S1 1200 W S6 40% 1500 W
Broj okretaja u praznom hodu $n_0$	4300 min <sup>-1</sup>
Lit pile od tvrdog metala	Ø 250 x Ø 30 x Ø 2,4 mm
Broj zubaca	24
Veličina stola	595 x 440 mm
Proširenje stola L/D	595 x 250 mm
Produljenje stola otraga	440 x 320 mm
Visina rezanja maks.	73 mm/90° 53 mm/45°
Korekcija visine	kontinuirano 0 - 73 mm
Zakretni list pile	kontinuirano 0° - 45°
Priključak odsisavanja	Ø 36 mm

## 6. Prije puštanja u rad

- Raspakirajte stolnu kružnu pilu i provjerite eventualna oštećenja nastala kod transporta
- Stroj se mora postaviti tako da bude stabilan tj. pričvrstiti na radni stol ili pričvrstiti vijcima na donje postolje.
- Prije puštanja u rad svi poklopci i sigurnosne naprave moraju biti propisno montirani.
- List pile se mora neometano kretati.
- Kod drva koje upravo obrađujete pripazite na strana tijela kao što su npr. čavli ili vijci.
- Prije nego što aktivirate sklopku za uključivanje/isključivanje provjerite je li list pile pravilno montiran i jesu li gibljivi dijelovi lako pokretljivi.
- Prije priključenja stroja provjerite odgovaraju li podaci na tipskoj pločici podacima o mreži.

## 7. Montaža

**Pažnja! Prije svih radova održavanja i preinaka na kružnoj pili treba izvući mrežni utikač.**

### 7.1 Montaža donjeg postolja (sl. 17/18)

- Okrenite stolnu kružnu pilu i odložite je na pod.
- Četiri noge (40) labavo pričvrstite šesterokutnim vijcima i maticama na pilu.
- Sad vijcima labavo pričvrstite uzdužne i poprečne potpore (41) kao i četiri srednje potpore (42) s nogama.
- Pritom samo labavo pritegnite šesterokutne vijke i matice. Pažnja: Dulje potpore moraju se koristiti bočno.
- Sad natakните gumene podloške (43) na noge, okrenite pilu s donjim postoljem i postavite je na pod.
- Na kraju pritegnite sve vijke i matice donjeg postolja (sl. 18).

### 7.2 Proširenje i produljenje stola (sl. 19/20)

- Proširenje i produljenje stola (35/36) labavo pričvrstite na stol pile (1) pomoću vijaka i matica. (sl. 19).
- Vijcima labavo pričvrstite oslonce (27) na kućište stolne pile i na proširenje odnosno produljenje stola. (kratke oslonce za proširenje, duge oslonce za produljenje).
- Proširenje i produljenje stola poravnajte sa stolom pile (1).
- Na kraju pritegnite sve vijke. (Sl. 20)

### 7.3 Montiranje/demontiranje zaštite lista pile (sl. 3)

- Zaštitu lista pile (2) stavite na klin za cijepanje (5) tako da vijak udje kroz rupu (44) klina.
- Vijak (15) nemojte čvrsto pritegnuti; zaštitna lista pile mora ostati slobodno gibljiva.
- Pričvrstite crijevo (13) na adaptor za odsisavanje (16) i na nastavak za odsisavanje na zaštitu lista pile (2).
- Na izlazu adaptera za odsisavanje (16) treba priključiti prikladan uređaj za odsisavanje.
- Demontaža se odvija obrnutim redoslijedom. Pažnja!  
Prije svakog početka rezanja zaštitna lista pile (2) mora se spustiti na komad koji se reže.

### 7.4 Podešavanje klina za cijepanje (sl. 3/6/7/8)

- Pažnja! Izvucite mrežni utikač.
- List pile (4) podesite na maks. dubinu rezanja, dovedite u položaj 0° i aretirajte ga.
- Demontirajte zaštitu lista pile (vidi 7.3.)
- Izvadite umetak za stol (vidi 7.5).
- Olabavite pričvrсни vijak (20).

### 7.4.1. Podešavanje za maksimalne rezove (sl. 6/7/8)

- Klin za cijepanje (5) pomakните prema gore tako da razmak između stola pile (1) i gornjeg ruba

**HR**

- klina za cijepanje (5) iznosi oko 10 cm.
- Razmak između lista pile (4) i klina za cijepanje (5) treba biti 3-8 mm.
- Ponovno pritegnite vijak (20) i montirajte umetak za stol (6) (sl. 7).

**7.4.2. Podešavanje za prikrivene rezove (sl. 6/7/8)**

- Klin za cijepanje (5) pomaknite prema dolje toliko da njegov vrh bude 2 mm ispod gornjeg vrha zupca pile.
- Razmak između klina za cijepanje (5) i lista pile (4) treba iznositi oko 3-8 mm (vidi sl. 6).
- Ponovno pritegnite vijak (20) i montirajte umetak za stol (6).  
Pažnja! Nakon izvodjenja prikrivenog reza ponovno se mora montirati zaštitni poklopac.
- Ako klin za cijepanje trebate ostaviti u donjem položaju, obratite pažnju da se visina rezanja smanjuje na oko 55 mm.
- Nakon svake zamjene lista pile mora se provjeriti podešenost klina za cijepanje.

**7.5 Zamjena umetka za stol (sl. 7)**

- Kod istrošenosti ili oštećenja umetak za stol treba zamijeniti jer u suprotnom postoji povećana opasnost od ozljeđivanja.
- Skinite zaštitu lista pile (2).
- Uklonite dva vijka s upuštenom glavom (34).
- Izvadite istrošeni umetak za stol (6).
- Montaža novog umetka za stol odvija se obrnutim redoslijedom.

**7.6 Montaža/zamjena lista pile (sl. 5)**

- Pažnja! Izvucite mrežni utikač.
- Umetak za stol uklonite otpuštanjem dvaju vijaka s upuštenim glavama (vidi 7.5)
- Otpustite maticu tako da ključ (SW 24) nasadite na maticu i drugim, vijluškastim ključem (SW 13), kontrirajte na osovinu motora.
- Pažnja! Maticu okrećite u smjeru rotacije lista pile.
- Skinite vanjsku prirubnicu i stari list pile skinite ukoso prema dolje s unutrašnje prirubnice.
- Prije montaže novog lista pažljivo očistite prirubnicu lista pile.
- Novi list pile stavite obrnutim redoslijedom i pritegnite ga. Pažnja! Obratiti pažnju na smjer kretanja, kosina reza zubiju mora pokazivati u smjeru kretanja tj. prema naprijed (vidi strelicu na zaštiti lista pile).
- Ponovno montirajte i podesite klin za cijepanje (5) kao i zaštitu lista pile (2) (vidi 7.3., 7.4.)
- Prije nego nastavite raditi s pilom provjerite funkcionalnost zaštitnih naprava.

**8.0. Upravljanje****8.1. Sklopka za uključivanje/isključivanje (sl. 4)**

- Pritiskom na zelenu tipku .1. pila se može uključiti. Prije početka rezanja pričekajte da list pile dostigne svoj maksimalni broj okretaja.
- Da biste pilu ponovno isključili, morate pritisnuti crvenu tipku .0.

**8.2. Dubina rezanja (sl. 4)**

- Okretanjem ručice (8) list pile (4) se može podesiti na željenu dubinu rezanja.

U smjeru suprotnom od kazaljke na satu:  
veća dubina rezanja  
U smjeru kazaljke na satu:  
manja dubina rezanja

**8.3. Paralelni graničnik****8.3.1. Visina graničnika (sl. 11-14)**

- Isporučeni paralelni graničnik (7) ima dvije površine vodilica različitih visina.
- Ovisno o debljini materijala za rezanje mora se koristiti granična vodilica (25) prema sl. 12 za deblji materijal i prema sl. 11 za tanji materijal.
- U cilju premještanja granične vodilice (25) na nižu površinu, oba nazubljena vijka (26) moraju se olabaviti kako bi se granična vodilica (25) otpustila od držača (24).
- Oba nazubljena vijka (26) izvadite kroz prerez (27) u graničnoj vodilici (25) i ponovno ih umetnite u drugi prerez (31).
- Graničnu vodilicu (25) ponovno montirajte na držač (24).
- Premještanje na višu površinu vodilice mora se provoditi analogno.

**8.3.2. Širina reza**

- Kod uzdužnog rezanja dijelova drva mora se koristiti paralelni graničnik (7).
- Paralelni graničnik (7) može se montirati na obje strane stola pile (1).
- Paralelni graničnik (7) mora se staviti na kliznu vodilicu (22) stola pile (1).
- Uz pomoć skale (23) na vodilici (1) paralelni graničnik (7) se može podesiti na željenu mjeru.
- Pritiskom na polugu s ekscentrom (12) paralelni graničnik se može fiksirati u željenom položaju.

**8.3.3. Podešavanje duljine graničnika (sl. 10)**

- Da biste spriječili priklještenje drva koje režete, granična vodilica (25) se može pomicati u uzdužnom smjeru.
- Iskustveno pravilo: Stražnji dio graničnika udara

o zamišljenu liniju koja započinje otprilike kod sredine lista pile i prolazi unatrag pod 45°.

- Podešavanje potrebne širine reza
  - Olabavite nazubljene vijke (26) i pomičite graničnu vodilicu (25) toliko da se dodirne zamišljena linija pod kutem od 45°.
  - Ponovno pritegnite nazubljene vijke (26).

#### 8.4. Poprečni graničnik (sl. 9)

- Poprečni graničnik (14) gurnite u utor (38) stola pile.
- Olabavite nazubljeni vijak (32).
- Okrenite poprečni graničnik (14) tako da strelica pokazuje željenu kutnu mjeru.
- Ponovno pritegnite nazubljeni vijak (32).
- Prilikom rezanja većih dijelova radnih komada poprečni graničnik (14) se može produžiti s graničnom vodilicom (25) paralelnog graničnika (7) (sl. 15)

#### Pažnja!

- Ne pomičite graničnu vodilicu (25) predaleko u smjeru lista pile.
- Razmak između granične vodilice (25) i lista pile (4) trebao bi biti 2 cm.

#### 8.5. Podešavanje kuta (sl. 16)

- Otpustite ručku za fiksiranje (9).
- Okretanjem ručke podesite na skali željeni kut.
- Ručku fiksirajte u željenom kutnom položaju.

### 9.0. Pogon

#### Pažnja!

- Nakon svakog novog podešavanja preporučujemo da se napravi probni rez da bi se provjerila podešena mjera.
- Nakon uključivanja pile pričekajte da list pile postigne svoj maksimalni broj okretaja prije nego što započnete s rezanjem.
- Oprez kod urezivanja!

#### 9.1. Izvodjenje uzdužnih rezova (sl. 21)

Ovdje se radni komad prorezuje po svom uzdužnom smjeru.

Rub radnog komada pritišće se o paralelni graničnik (7) dok ravna strana naliježe na stol pile (1).

Zaštitna lista pile (2) mora se uvijek spustiti na radni komad.

Radni položaj kod uzdužnog rezanja nikad ne smije biti u liniji s tijekom rezanja.

- Paralelni graničnik (7) podesite u skladu s visinom radnog komada i željenom širinom. (vidi 8.3)
- Uključivanje pile

- Položite šake na radni komad ravno, sa spojenim prstima i pomičite ga duž paralelnog graničnika (7) u list pile (4).
- Bočnu vodilicu uhvatite lijevom ili desnom rukom (ovisno o položaju paralelnog graničnika) samo do prednjeg ruba zaštitnog poklopca.
- Radni komad uvijek progurajte do kraja klina za cijepanje (5).
- Otpaci rezanja ostaju na stolu pile (1) tako dugo dok se list pile (4) ponovno ne zaustavi.
- Dugačke radne komade osigurajte od prevrtanja na kraju procesa rezanja! (npr. stalcima za prihvat itd.).

#### 9.1.2. Rezanje uskih radnih komada (sl. 22)

- Uzdužni rezovi na radnim komadima širine manje od 120 mm moraju se obavezno provoditi uz dodatnu pomoć komada za guranje (3). Komad za guranje sadržan je u opsegu isporuke.  
**Istrošen odnosno oštećen komad za guranje odmah zamijenite.**

#### 9.1.3. Rezanje vrlo uskih radnih komada (Sl. 23)

- Za uzdužne rezove na vrlo uskim radnim komadima širine od 30 mm mora se obavezno koristiti drvo za guranje.
- Pritom treba dati prednost nižoj površini vodilice paralelnog graničnika.
- **Drvo za guranje nije sadržano u opsegu isporuke!**  
**(Može se nabaviti u odgovarajućoj trgovini).**  
**Pravovremeno zamijenite istrošeno drvo za guranje.**

#### 9.1.4. Izvodjenje prikrivenih rezova pile (Sl. 24)

Prikriveni rezovi i rezanje utora mogući su zbog odvojive zaštite lista pile i kontinuirano podesive visine reza.

- Uklonite zaštitu za list pile (2) (vidi 7.3)
- Podesite klin za cijepanje (5) za prikriveni rez (vidi 7.4.2)
- Podesite željenu dubinu reza (8.2.)
- Paralelni graničnik (7) montirajte desno od lista pile na potrebnu širinu (8.3.2)
- Gurajte radni komad u list pile (4). Pritom treba pripaziti da radni komad čvrsto naliježe na stol pile (1).
- Slijed rezanja treba odabrati tako da izrezane letve padaju na lijevu stranu lista kružne pile da bi se izbjeglo njeno priklještenje između graničnika i lista pile. (opasnost od povratnog udarca)
- Nakon završetka procesa rezanja treba

**HR**

obavezno ponovno montirati zaštitu lista pile (2).

#### 9.1.5. Izvodjenje kosih rezova (Sl. 16/25)

Kosi rezovi izvode se u osnovi uz korištenje paralelnog graničnika (7).

- List pile (4) podesite na željeni kut (vidi 8.5).
- Paralelni graničnik (7) podesite prema širini i visini radnog komada (vidi 8.3.1).
- Rez izvodite u skladu sa širinom radnog komada (vidi 9.1.1. i 9.1.2 i 9.1.3.).

#### 9.1.6. Izvodjenje poprečnih rezova (sl. 26)

- Poprečni graničnik (14) gurnite u oba utora (49) stola pile i podesite na željenu kutnu mjeru. (vidi 8.4.) Treba li se list pile (4) dodatno koso namjestiti, koristite utor (49) koji će spriječiti da Vaša ruka i poprečni graničnik dodju u dodir sa zaštitom lista pile.
- Eventualno koristite graničnu vodilicu (25).
- Radni komad čvrsto pritisnite o poprečni graničnik (14).
- Uključite pilu.
- Da biste izveli rez, poprečni graničnik (14) i radni komad pomičite u smjeru lista pile.
- **Pažnja:**  
**Uvijek čvrsto držite vodjeni radni komad a nikad slobodan dio komada koji će se odrezati.**
- Poprečni graničnik (14) uvijek pomičite toliko da radni komad bude potpuno prerezan.
- Ponovno isključite pilu. Otpad rezanja uklonite tek kad se list pile zaustavi.

#### 10.0. Održavanje

- **Pažnja!** Izvucite mrežni utikač.
- Redovito čistite sa stroja prašinu i nečistoće. Čišćenje je najbolje obaviti finom četkom ili krpom.
- Za čišćenje plastičnih materijala ne koristite sredstva koja nagrízaju.

#### 11.0. Narudžba rezervnih dijelova

Kod narudžbe rezervnih dijelova potrebno je navesti sljedeće podatke:

- Tip uredjaja
- Broj artikla uredjaja
- Identifikacijski broj uredjaja
- Broj potrebnog zamjenskog dijela

## Ersatzteilliste TKS 15/250 UV

Art.-Nr.: 43.406.50 I.-Nr.:01013

Pos.	Beschreibung	Ersatzteilmr.
002	Sägeblattschutz	43.406.50.01.002
003	Schiebestock	43.406.50.01.003
004	Sägeblatt	43.111.10
006	Tischeinlage	43.406.50.01.006
007	Parallelanschlag komplett	43.406.50.01.007
008	Handrad	43.406.50.01.008
009	Feststellgriff	43.406.50.01.009
010	Untergestell komplett	43.406.50.01.010
011	Ein- und Ausschalter	43.406.50.01.011
012	Feststellhebel	43.406.50.01.012
013	Absaugschlauch	43.406.50.01.013
014	Queranschlag	43.406.50.01.014
016	Absaugadapter	43.406.50.01.016
035	Verlängerungstisch	43.406.50.01.035
036	Verbreiterungstisch	43.406.50.01.036
038	Sägeblattflansch	43.406.50.01.038
039	Tischskala	43.406.50.01.039

- (D) EG Konformitätserklärung
- (GB) EC Declaration of Conformity
- (F) Déclaration de Conformité CE
- (NL) EC Conformiteitsverklaring
- (E) Declaracion CE de Conformidad
- (P) Declaração de conformidade CE
- (S) EC Konformitetsförklaring
- (FIN) EC Yhdenmukaisuusilmoitus
- (N) EC Konformitetserklæring
- (RU) EC Заявление о соответствии
- (HR) Dichiarazione di conformità CE
- (RO) Declarație de conformitate CE
- (TR) AT Uygunluk Deklarasyonu

**Einhell**®



- (GR) EC Δήλωση περί της συμμόρφωσης
- (I) Dichiarazione di conformità CE
- (DK) EC Overensstemmelseserklæring
- (CZ) EU prohlášení o konformitě
- (H) EU Konformitetsnyilatkozás
- (SI) EU izjava o skladnosti
- (PL) Oświadczenie o zgodności z normami Europejskiej Wspólnoty
- (SK) Vyhásenie EU o konformite
- (BG) Декларация за съответствие на ЕО

**Tischkreissäge TKS 15/250 UV**

Der Unterzeichnende erklärt in Namen der Firma die Übereinstimmung des Produktes.  
The undersigned declares in the name of the company that the product is in compliance with the following guidelines and standards.

Le soussigné déclare au nom de l'entreprise la conformité du produit avec les directives et normes suivantes.  
De ondertekenaar verklaart in naam van de firma dat het product overeenstemt met de volgende richtlijnen en normen.

El abajo firmante declara, en el nombre de la empresa, la conformidad del producto con las directrices y normas siguientes.

O signatario declara em nome de firma a conformidade do produto com as seguintes directivas e normas.

Undertecknad förklarar firmans namn att produkten överensstämmer med följande direktiv och standarder.

Alekkirjoittanut ilmoittaa liikkeen nimissä että tuote vastaa seuraavien direktiivien ja standardien.

Undertegnede erklærer på vegne av firmaet at produktet samsvarer med følgende direktiver og normer.

Подписавшийся подтверждает от имени фирмы что настоящее изделие соответствует требованиям следующих нормативных документов.

Az aláíró kijelenti nevében a termék megnevezését a következő irányvonalakkal es normakkal.

Sobemratul deklaram rumele firmei ca produsul conform urmatoarelor directive si standarde.  
Imzalyan kişi, firma adına ürünü aşağıda anılan yönetmeliklere ve normlara uygun olduğunu beyan eder.

Εν ονόματι της εταιρείας δηλώνει ο υπογράφων ότι το προϊόν είναι σε απόλυτη συμμόρφωση με τις ακόλουθες οδηγίες και τα ακόλουθα πρότυπα.

Il sottoscritto dichiara in nome della ditta la conformità del prodotto con le direttive e le norme seguenti.

På firmaets vegne erklærer undertegnede, at produktet imødekommer kravene i følgende direktiver og normer.

Nize podpisar y ime firmi firmi prohlasuje, ze vsobek odpovida nasledujicim smernicam a normam.

Az aláíró kijelenti, a cég nevében a termék megnevezését a következő irányvonalakkal es normakkal.

Podpisani izjavim v imenu podjetja, da je proizvod v skladnosti s sledečimi smernicami in standardi.

Nizej podpisarj oswiadcza w imieniu firmy, ze produkt jest zgodny z nastepujacymi wytycznymi normami.

Подписующий обязанно прохласује име фирмы, же tento výrobek je v souladu s následujícími směrnici a normami.

Долгоподписаният декларира от името на фирмата на продукта.

- |  |   |   |
|--|---|---|
| <input checked="" type="checkbox"/> 98/37/EG   | <input type="checkbox"/> 89/686/E   | ISC GmbH<br>Eschenstraße 6<br>D-94405 Landau/Isar |
| <input checked="" type="checkbox"/> 73/23/EWG  | <input type="checkbox"/> 87/404/EWG   |   |
| <input type="checkbox"/> 97/23/EG              | <input type="checkbox"/> R&TTED 999/5/EG  |   |
| <input checked="" type="checkbox"/> 89/336/EWG | <input type="checkbox"/> 2000/14/EG: L <sub>Wk</sub> .....dB(A); L <sub>WA</sub> .....dB(A) |   |
| <input type="checkbox"/> 90/396/EWG            |   |   |

EN 57029-1; EN 55014-1 EN 55014-2; EN 57029-2-1; EN 57010 3-2; EN 61010 3-3  
TU v Rheinland H; BM 5 6001

Landau/Isar, den 30.01.2004

*B. H. H.*  
B. H. H.

Brinholz  
Leiter Produkt-Management

*J. C. S.*  
J. C. S.

Tamborg  
Produkt-Management

Archivierung / For archives: 4340650-49-4155050-E



## GARANTIEURKUNDE

Auf das in der Anleitung bezeichnete Gerät geben wir 2 Jahre Garantie, für den Fall, dass unser Produkt mangelhaft sein sollte. Die 2-Jahres-Frist beginnt mit dem Gefahrenübergang oder der Übernahme des Gerätes durch den Kunden. Voraussetzung für die Geltendmachung der Garantie ist eine ordnungsgemäße Wartung entsprechend der Bedienungsanleitung sowie die bestimmungsgemäße Benutzung unseres Gerätes.

**Selbstverständlich bleiben Ihnen die gesetzlichen Gewährleistungsrechte innerhalb dieser 2 Jahre erhalten.** Die Garantie gilt für den Bereich der Bundesrepublik Deutschland oder der jeweiligen Länder des regionalen Hauptvertriebspartners als Ergänzung der lokal gültigen gesetzlichen Vorschriften. Bitte beachten Sie Ihren Ansprechpartner des regional zuständigen Kundendienstes oder die unten aufgeführte Serviceadresse.

ISC GmbH · International Service Center  
 Eschenstraße 6 · D-94405 Landau/Isar (Germany)  
 Info-Tel. 0180-5 120 509 • Telefax 0180-5 835 830  
 Service- und Infoserver: <http://www.isc-gmbh.info>

- Ⓢ Technische Änderungen vorbehalten
- Ⓢ Technical changes subject to change
- Ⓢ Sous réserve de modifications
- Ⓢ Technische wijzigingen voorbehouden
- Ⓢ Salvo modificaciones técnicas
- Ⓢ Salvaguardem-se alterações técnicas
- Ⓢ Förbehåll för tekniska förändringar
- Ⓢ Oikeus teknisiin muutoksiin pidätetään
- Ⓢ Der tages forbehold for tekniske ændringer
- Ⓢ Tekniske endringer forbeholdes
- Ⓢ Con riserva di apportare modifiche tecniche
- Ⓢ Technikai változások jogát fenntartva
- Ⓢ Technické zmeny vyhradeny
- Ⓢ Tehnične spremembe pridržane.
- Ⓢ Zadržavamo pravo na tehnične izmjene.
- Ⓢ Technické zmeny vyhradené
- Ⓢ Zastrzeżenie się wprowadzanie zmian technicznych
- Ⓢ Se rezervă dreptul la modificări tehnice.
- Ⓢ Сохраняется право на технические изменения
- Ⓢ Запазва се правото за технически промени
- Ⓢ Ο κατοκνωστικής διατρεεί το δικαιώμα τεχνικών αλλαγών
- Ⓢ Technik deġisiklikler olabılır

**☺ ZÁRUČNÍ LIST**

Na přístroj označený v návodu poskytujeme záruku 2 let, pro ten případ, že by byl náš výrobek vadný. Tato záruka začíná počínaje datem převzetí přístroje zákazníkem.

Předpokladem pro uplatnění záruky je řádná údržba příslušně podle návodu k obsluze a používání našeho přístroje k určenému účelu.

**Samozřejmě Vám během těchto 2 let zůstanou zachována zákonná záruční práva.**

Záruka platí na území Spolkové republiky Německo nebo příslušné země regionálního hlavního distribučního partnera jako doplněk lokálně platných zákonných předpisů. V případě potřeby se prosím obraťte na Vašeho kontaktního partnera regionálního příslušného zákaznického servisu nebo na dole uvedenou servisní adresu.

**☹ GARANCIJSKI LIST**

Za napravo, ki je navedena v navodilih, dajemo 2 leti garancije v primeru, če bi bil naš proizvod pomanjkljiv. 2-letni rok začne teči s prenosom jamstva ali s prevzemom naprave s strani kupca. Predpogoj za uveljavljanje garancije je redno pravilno vzdrževanje v skladu z navodili za uporabo ter namenska predpisana uporaba naše naprave.

**Samoumevno je, da v roku teh 2 let ostanejo za Vas v veljavi Vaše zakonite pravice glede jamstva za proizvod.**

Garancija velja za območje Zvezne Republike Nemčije ali posameznih dežel regionalnega glavnega prodajnega partnerja kot dopolnilo k lokalnim veljavim zakonskim predpisom. Prosimo, če upoštevate Vašo kontaktno osebo v pristojni servisni službi ali na spodaj navedenem naslovu servisne službe.

**☺ Záruční list**

Na přístroj popsaný v návode na obsluhu poskytujeme záruku 2 roky, která sa vzťahuje na prípad, keby bol výrobok chybný. Záručná 2-ročná lehota sa začína prechodom rizika alebo prevzatím prístroja zákazníkom.

Předpokladom pre uplatnenie nárokov zo záruky je správna údržba prístroja podľa návodu na obsluhu ako aj používanie prístroja výlučne len na tie účely, na ktoré bol určený.

**Samozrejme Vám ostávajú zachované zákonom predpísané práva na záruku vpo dobu trvania týchto 2 rokov.**

Záruka platí pre oblasť Spolkovej republiky Německo alebo príslušných krajín regionálneho hlavného distribučního partnera ako doplnenie k lokálne platným zákonným predpisom. Prosím informujte sa u Vášho kontaktného partnera příslušného regionálního zákaznického servisu alebo na dole uvedené servisnej adrese.

**☹ GARANCIJSKI LIST**

Za uredjaj opisan u uputama dajemo 2 godine jamstva u slučaju eventualanog nedostatka na našem proizvodu. Rok od 2 godine započinje s prijelazom rizika ili s preuzimanjem uredjaja od strane kupca.

Prepostavka za ostvarivanje prava jamstva je pravilno održavanje u skladu s uputama za uporabu, kao i svrshodno korištenje našeg uredjaja.

**Razumljivo je da zadržavate zakonsko pravo jamstva unutar te 2 godine.**

Jamstvo važi za područje Savezne Republike Njemačke ili dotičnih zemalja regionalnog glavnog trgovačkog partnera kao dopuna lokalno važećih zakonskih propisa. Molimo Vas da obratite pažnju na Vašu kontaktnu osobu nadležne servisne službe u regiji ili na dole navedenu adresu servisa.

- D** ISC GmbH  
 Eschenstraße 6  
**D-94405 Landau/Isar**  
 Tel. (0180) 5 120 509, Fax (0180) 5 835 830
- A** Hans Einhell Österreich Gesellschaft m.b.H.  
 Mühlgasse 1  
**A-2353 Guntramsdorf**  
 Tel. (02236) 53516, Fax (02236) 52369
- CH** Fubag International  
 St. Gallerstraße 182  
**CH-8404 Winterthur**  
 Tel. (052) 2358787, Fax (052) 2358700
- GB** Einhell UK Ltd  
 Unit 5 Morpeth Wharf  
 Twelve Quays  
 Birkenhead, Wirral  
**CH 41 1NG**  
 Tel. 0151 6491500, Fax 0151 6491501
- F** Pour toutes informations ou service après  
 vente, merci de prendre contact avec votre  
 revendeur.
- NL** Einhell Benelux  
 Veldsteen 44  
**NL-4815 PK Breda**  
 Tel. 076 5986470, Fax 076 5986476
- E** Comercial Einhell, S.A.  
 Travesía Villa Ester, 9 B  
 Polígono Industrial El Nogal  
**E-28119 Algete-Madrid**
- P** Einhell Portugal Lda.  
 Apartado 2100  
 Rua da Aldeia, 225 Apartado 2100  
**P-4405-017 Arcozelo VNG**  
 Tel. 022 0917500 Fax 022 0917529
- I** Einhell Italia s.r.l.  
 Via Marconi, 16  
**I-22070 Beregazzo (Co)**  
 Tel. 031 992080, Fax 031 992084
- DK** Einhell Skandinavien  
 Bergeoesvej 36  
**DK-8600 Silkeborg**  
 Tel. 067 201200, Fax 067 201203
- S** Hasse Haraldson  
 Barlasigatan 3  
**S-41463 Göteborg**
- N** Einhell Norge A/S  
 Sophus Buggevej 48  
 Postboks 2005  
**N-3255 Larvik**
- FIN** Sähköalo Harju OY  
 Korjaamonkatu 2  
 FIN-33840 Tampere  
 Tel. 03 2345000, Fax 03 2345040
- PL** Einhell Polska sp. z o.o.  
 Ul. Miedzyleska 2-6  
**PL-50-514 Wrocław**  
 Tel. 071 3346508, Fax 071 3346503
- H** Papdi Light KFT.  
 Szegedi út. 2.  
**H-5400 Kiskunhalas**  
 Tel. 77 422444, Fax 77 428667
- TR** Semaç  
 makina ticaret ve sanayi ltd. sti.  
 Altay Cesme mah. Yasemin Sok. No: 19  
**TR 34843 Maltepe - Istanbul**  
 Tel. 0216 4594865, Fax 0216 4429325
- SK** Vobler s.r.o.  
 Zupna 4  
**SK-95301 Zlate Moravce**  
 Tel. 37 6426255, Fax 37 26256
- CZ** Turkestan  
 Investitions- Baugesellschaft  
 Christofor Stefanidi  
 Belinskij-102  
**CZ-485008 st. Chimkent**  
 Tel./Fax 03252 242414
- RO** Novatech S.r.l.  
 Bd. Lasar Catargiu 24-26  
 Sc. A, AP 9 Sector 1  
**RO-75121 Bucuresti**  
 Tel. 021 4104800, Fax 021 4103568
- CZ** Pöker Plus S.R.O.  
 Areal vu Bechovice  
 Budava 10 B  
**CZ-19011 Praha - Bechovice 911**
- BG** Slav GmbH  
 Mihail Koloni str. 18 W  
**BG-9000 Varna**  
 Tel. 052 605254
- HR** Einhell Croatia d.o.o.  
 Velika Ves 2  
**HR-49224 Lepajci**  
 Tel 049 342 444, Fax 049 342 392
- SI** GMA-Elektromechanika d.o.o  
 Cesta Andreja Bitenca 115  
**SI-1000 Ljubljana**  
 Tel. 01 5898304, Fax 01 5183803
- GR** An. Mavrodopoulos S.A.  
 Technical & Commercial Company  
 12, Papastratou & Asklipiou Str.  
**GR 18545 Piräus**  
 Tel. 0210 4136155, Fax 0210 4137692
- RU** Bermas  
 Altufyevskoe shosse, 2A  
**RUS-127273 Moscow**  
 Tel. 095 7870179, Fax 095 5401750
- LT** Dirbita  
 Metalo str. 23  
**LT-02190 Vilnius**  
 Tel. 05 2395769, Fax 05 2395770
- EE** AS Baltoil  
 Rõu tänav  
 Haaslava vald  
**EE-62102 Tartu**  
 Tel. 07 301 700, Fax 07 301 701
- UAE** Halai Trading Co. LLC  
 POB 9282, Nakheel Rd. Deira, Shop No. 15  
**UAE-Dubai**  
 Tel. 04 2279554, Fax 04 2217686
- IR** Alborz Abzar Co. Ltd.  
 No. 111, Bastan Passage, Imam Khomeini Ave.  
**IR-11146 Teheran**  
 Tel. 021 6716072, Fax 021 6727177
- BA** FIS d.o.o.  
 Poslovni Centar 96  
**BA-87000 Vitez**  
 Tel. 030 715 267, Fax 030 715 320
- CS** MANIMEX d.o.o.  
 Uzičke republike 93  
**SCG-31000 Uzice**  
 Tel. 031 551 393, Fax 031 601 539
- SK** VOBLER s.r.o.  
 Zupna 4  
**SK-95301 Zlaté Moravce**
- ZA** Eurasia Industrial and Automotive Supply  
 Bessmer Str.  
 Duncanville  
**ZA-Vereeniging 1930**  
 Tel. 16 455 571 2, Fax 16 455 571 6

**(D)**

Der Nachdruck oder sonstige Vervielfältigung von Dokumentation und Begleitpapieren der Produkte, auch auszugsweise ist nur mit ausdrücklicher Zustimmung der ISC GmbH zulässig.

**(CZ)**

Dotisk nebo jiné rozmnožování dokumentace a průvodních dokumentů výrobků, také pouze výřatků, je přípustné výhradně se souhlasem firmy ISC GmbH.

**(SI)**

Ponatis ali druge vrste razmnoževanje dokumentacije in spremljajočih dokumentov proizvodov proizvajalca, tudi v izločkih, je dovoljeno samo z izrecnim soglasjem firme ISC GmbH.

**(HR)**

Naknadno tiskanje ili slična umnožavanja dokumentacije i pratećih papira ovih proizvoda, čak i djelomično kopiranje, moguće je samo uz izričito dopuštenje tvrtke ISC GmbH.

**(SK)**

Kopírovanie alebo iné rozmnožovanie dokumentácie a sprievodných podkladov produktov, a to aj čiastočné, je prípustné len s výslovným povolením spoločnosti ISC GmbH.