

- ⑤ Originalbetriebsanleitung
Mauernutfräse
- ⑤ Instrukcja oryginalna
bruzdownicy
- ⑤ Оригинальное руководство по
эксплуатации
Фреза для пазов в стене
- ⑤ Instrucțiuni de utilizare originale
Mașină de frezat nuturi în zidărie
- ⑤ Оригиналното упътване за употреба
Фреза за стенни канали
- ⑤ Πρωτότυπος Οδηγός χρήσης
Φρεζάρισμα σε τοίχο
- ⑤ Orijinal Kullanma Talimatı
Kanal açma frezesi

Einhell®

5

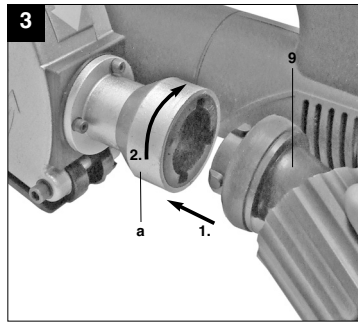
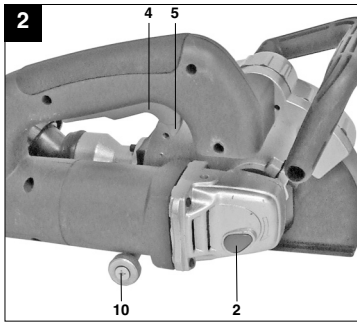
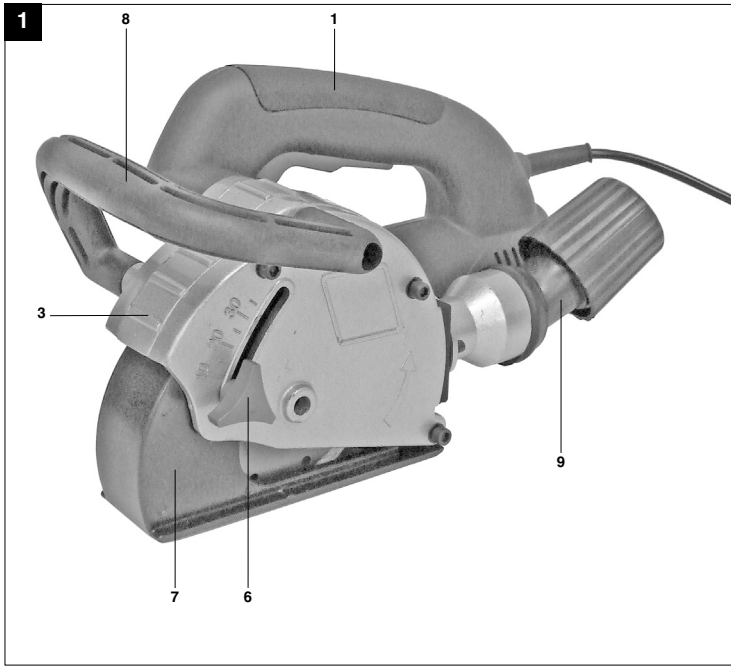


Art.-Nr.: 43.507.20

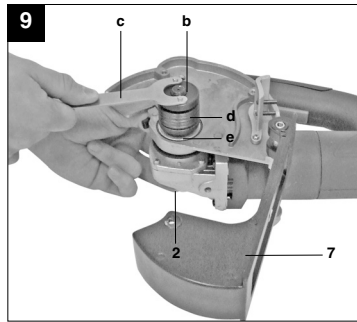
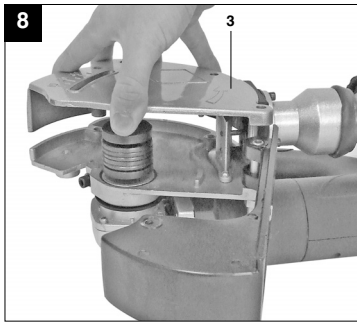
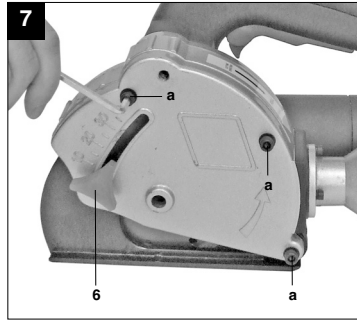
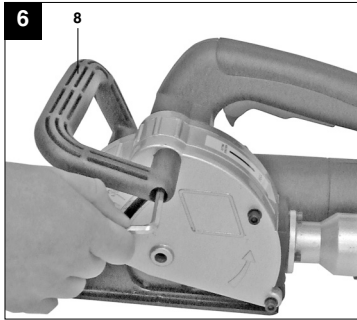
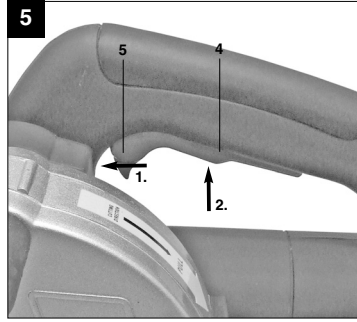
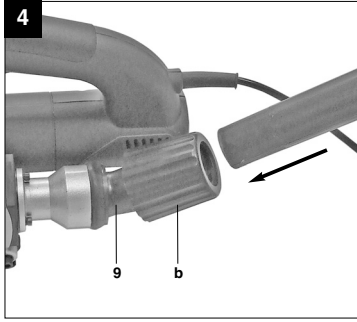
I.-Nr.: 01029

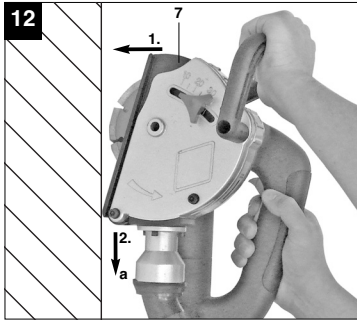
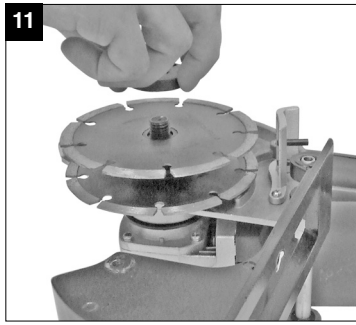
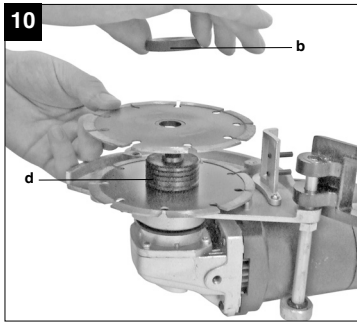


BT-MA **1300**



2







“WARNUNG - Zur Verringerung des Verletzungsrisikos Bedienungsanleitung lesen”



Tragen Sie einen Gehörschutz.

Die Einwirkung von Lärm kann Hörverlust bewirken.



Tragen Sie eine Staubschutzmaske.

Beim Bearbeiten von Holz und anderer Materialien kann gesundheitsschädlicher Staub entstehen. Asbesthaltiges Material darf nicht bearbeitet werden!



Tragen Sie eine Schutzbrille.

Während der Arbeit entstehende Funken oder aus dem Gerät heraustretende Splitter, Späne und Stäube können Sichtverlust bewirken.

D**⚠ Achtung!**

Beim Benutzen von Geräten müssen einige Sicherheitsvorkehrungen eingehalten werden, um Verletzungen und Schäden zu verhindern. Lesen Sie diese Bedienungsanleitung / Sicherheitshinweise deshalb sorgfältig durch. Bewahren Sie diese gut auf, damit Ihnen die Informationen jederzeit zur Verfügung stehen. Falls Sie das Gerät an andere Personen übergeben sollten, händigen Sie diese Bedienungsanleitung / Sicherheitshinweise bitte mit aus. Wir übernehmen keine Haftung für Unfälle oder Schäden, die durch Nichtbeachten dieser Anleitung und den Sicherheitshinweisen entstehen.

1. Sicherheitshinweise

Die entsprechenden Sicherheitshinweise finden Sie im beiliegenden Heftchen!

⚠ WARNUNG

Lesen Sie alle Sicherheitshinweise und Anweisungen. Versäumnisse bei der Einhaltung der Sicherheitshinweise und Anweisungen können elektrischen Schlag, Brand und/oder schwere Verletzungen verursachen zur Folge haben. **Bewahren Sie alle Sicherheitshinweise und Anweisungen für die Zukunft auf.**

2. Gerätebeschreibung (Bild 1/2)

1. Handgriff
2. Spindelarrretierung
3. Schutzhaube
4. Betriebsschalter
5. Einschallsperre
6. Feststellschraube für den Tiefenanschlag
7. Tiefenanschlag
8. Zusatzhandgriff
9. Staubabsaugadapter
10. Laufrolle

3. Bestimmungsgemäße Verwendung


Das Gerät ist zum Schneiden von Leitungs- und Kabelschlitzen in Mauerwerk geeignet.

Die Maschine darf nur nach ihrer Bestimmung verwendet werden. Jede weitere darüber hinausgehende Verwendung ist nicht bestimmungsgemäß. Für daraus hervorgerufene Schäden oder Verletzungen aller Art haftet der Benutzer/Bediener und nicht der Hersteller.

6

Bitte beachten Sie, dass unsere Geräte bestimmungsgemäß nicht für den gewerblichen, handwerklichen oder industriellen Einsatz konstruiert wurden. Wir übernehmen keine Gewährleistung, wenn das Gerät in Gewerbe-, Handwerks- oder Industriebetrieben sowie bei gleichzusetzenden Tätigkeiten eingesetzt wird.

4. Technische Daten

Netzspannung:	230 V ~ 50 Hz
Leistungsaufnahme:	1320 W
Leerlauf-Drehzahl:	9000 min ⁻¹
Max. Scheiben-ø:	125 mm
Aufnahmebohrung:	22,2 mm
Nuttiefe:	8 - 30 mm
Nutbreite:	8 - 26 mm
Schutzklasse:	II / 
Gewicht:	4,8 kg

Geräusch und Vibration

Die Geräusch- und Vibrationswerte wurden entsprechend EN 60745 ermittelt.

Schalldruckpegel L_{pA}	92,8 dB(A)
Unsicherheit K_{pA}	3 dB
Schallleistungspegel L_{WA}	103,8 dB(A)
Unsicherheit K_{WA}	3 dB

Tragen Sie einen Gehörschutz.

Die Einwirkung von Lärm kann Hörverlust bewirken.

Schwingungsgesamtwerte (Vektorsumme dreier Richtungen) ermittelt entsprechend EN 60745.

Schwingungsemissionswert $a_n \leq 2,5 \text{ m/s}^2$
Unsicherheit $K = 1,5 \text{ m/s}^2$

⚠ Achtung!

Der Schwingungswert wird sich aufgrund des Einsatzbereiches des Elektrowerkzeuges ändern und kann in Ausnahmefällen über dem angegebenen Wert liegen.

Beschränken Sie die Geräuschentwicklung und Vibration auf ein Minimum!

- Verwenden Sie nur einwandfreie Geräte.
- Warten und reinigen Sie das Gerät regelmäßig.
- Passen Sie Ihre Arbeitsweise dem Gerät an.
- Überlasten Sie das Gerät nicht.
- Lassen Sie das Gerät gegebenenfalls überprüfen.
- Schalten Sie das Gerät aus, wenn es nicht benutzt wird.
- Tragen Sie Handschuhe.

5. Vor Inbetriebnahme

Überzeugen Sie sich vor dem Anschließen, dass die Daten auf dem Typenschild mit den Netzdaten übereinstimmen.

Ziehen Sie immer den Netzstecker, bevor Sie Einstellungen am Gerät vornehmen.

5.1 Nuttiefe einstellen (Abb. 1)

- Feststellschraube (6) lösen
- Tiefenanschlag (7) auf die gewünschte Tiefe einstellen
- Feststellschraube (6) festziehen

5.2 Montage des Staubabsaugadapters (Abb. 3/4)

Achtung! Aus gesundheitlichen Gründen ist das Benutzen einer Staubabsaugung unbedingt erforderlich. Der Absaugstutzen kann an Absauggeräten (Staubsauger) verwendet werden. Die Absaugeinrichtung muss zum Absaugen von Feinstaub geeignet sein.

- Passen Sie die Zapfen des Absaugadapters (9) in die Vertiefungen am Staubabsauganschluss (a)
- Absaugadapter (9) drehen
- Kappe (b) lösen
- Rohr des Absauggerätes weit genug in die Öffnung am Absaugadapter (9) stecken
- Kappe (b) soweit fest ziehen, bis das Rohr ausreichend fest sitzt

5.3 Probelauf neuer Diamanttrennscheiben

Das Gerät mit montierten Trennscheiben mindestens 1 Minute im Leerlauf laufen lassen. Vibrierende Scheiben sofort austauschen.

6. Bedienung

6.1 Schalter (Bild 5)

Das Gerät ist mit einem Sicherheitsschalter zur Unfallverhütung ausgestattet.

Zum Einschalten den Sperrhebel (5) nach vorne

schieben und dann den Ein-/ Ausschalter (4) drücken.

⚠ Warten Sie, bis die Maschine ihre Höchstdrehzahl erreicht hat.

6.2 Wechseln und Einrichten der Diamanttrennscheiben (Abb. 6-11)

Achtung! Netzstecker aus der Steckdose ziehen

- Handgriff (8) entfernen.
- Schrauben (a) und die Feststellschraube (6) entfernen.
- Schutzhaube (3) abnehmen.
- Tiefenanschlag (7) nach unten wegschwenken.
- Halten Sie die Spindelarretierung (2) gedrückt und lösen Sie den Außenflansch (b) mit dem mitgelieferten Flanschmutterschlüssel (c).
- Distanzscheiben (d) abnehmen.
- Innenflansch (e) entfernen.
- Distanzscheiben, Flansche und Spannteile gründlich reinigen.
- Innenflansch (e) montieren.
- Montieren Sie nun die Diamant-Trennscheiben zusammen mit den Distanzscheiben (d) so, dass sich die gewünschte Nutbreite ergibt.

Achtung! Bei der Montage der Diamant-Trennscheiben auf die Drehrichtung achten!

Achtung! Diamant-Trennscheiben nur paarweise austauschen!

- Es stehen Ihnen 6 Distanzscheiben mit einer Breite von ca. 3,5 mm zur Verfügung. Beachten Sie, dass sich die Nutbreite aus der Summe der Distanzscheiben zwischen den Diamant-Trennscheiben und der Dicke der Trennscheiben ergibt.
- Unabhängig von der gewünschten Nutbreite müssen alle 6 Distanzscheiben (d) montiert werden.
- Montieren Sie nun das Gerät in umgekehrter Reihenfolge wieder zusammen, achten Sie hierbei auf den festen und richtigen Sitz aller Teile.

⚠ Achtung:

Spindelarretierung nur bei stillstehendem Motor und Schleifspindel drücken! Die Spindelarretierung muss während des Scheibenwechsels gedrückt bleiben!

6.3 Motor

Der Motor muss während der Arbeit gut belüftet werden, daher müssen die Lüftungsöffnungen immer sauber gehalten werden.

D**6.4 Arbeiten mit der Mauernutfräse (Abb. 12)**

Achtung! Das Gerät ist mit einem Überlastungsschutz ausgestattet. Bei übermäßiger Belastung bleibt der Motor stehen. Gerät sofort entlasten und die Mauernutfräse im Leerlauf ca. 1 Minute abkühlen lassen.

Achtung! Das Gerät ist nur für Trockenschnitt geeignet!

- Überprüfen Sie mit einem Leitungssuchgerät Wände und Mauern auf verborgene Strom-, Gas- und Wasserleitungen, bevor Sie mit der Mauernutfräse arbeiten.
- Wählen Sie die gewünschte Nutbreite (siehe 6.2) und Nuttiefe (siehe 5.1)

Achtung! Das Gerät nur eingeschaltet gegen das Werkstück führen.

- Setzen Sie das Gerät mit der Laufrolle (10) am Mauerwerk an.
- Schalten Sie nun das Gerät ein und tauchen Sie nun langsam in das Mauerwerk ein, bis der Anschlag (7) aufliegt.
- Fräsen Sie jetzt die Nut in das Mauerwerk; dabei ist die Fräsrichtung (a) zu beachten. Das Gerät muss stets im Gegenlauf arbeiten. Ansonsten kann das Gerät unkontrolliert aus dem Schnitt gedrückt werden.

Achtung! Nur geradlinig Fräsen. Es ist nicht möglich Kurven zu Schneiden

- Am Ende der Nut das Gerät aus der Nut herauschwenken und erst dann das Gerät ausschalten
- Brechen Sie nun den entstandenen Steg zwischen den beiden Nuten mit einem Meißel heraus

⚠ Asbesthaltige Materialien dürfen nicht bearbeitet werden!

7. Austausch der Netzanschlussleitung

Wenn die Netzanschlussleitung dieses Gerätes beschädigt wird, muss sie durch den Hersteller oder seinen Kundendienst oder eine ähnlich qualifizierte Person ersetzt werden, um Gefährdungen zu vermeiden.

8. Reinigung, Wartung und Ersatzteilbestellung

Ziehen Sie vor allen Reinigungsarbeiten den Netzstecker.

8.1 Reinigung

- Halten Sie Schutzvorrichtungen, Luftschlitz und Motorengehäuse so staub- und schmutzfrei wie möglich. Reiben Sie das Gerät mit einem sauberen Tuch ab oder blasen Sie es mit Druckluft bei niedrigem Druck aus.
- Wir empfehlen, dass Sie das Gerät direkt nach jeder Benutzung reinigen.
- Reinigen Sie das Gerät regelmäßig mit einem feuchten Tuch und etwas Schmierseife. Verwenden Sie keine Reinigungs- oder Lösungsmittel; diese könnten die Kunststoffteile des Gerätes angreifen. Achten Sie darauf, dass kein Wasser in das Geräterinnere gelangen kann.

8.2 Kohlebürsten

Bei übermäßiger Funkenbildung lassen Sie die Kohlebürsten durch eine Elektrofachkraft überprüfen.

Achtung! Die Kohlebürsten dürfen nur von einer Elektrofachkraft ausgewechselt werden.

8.3 Wartung

Im Geräterinnere befinden sich keine weiteren zu wartenden Teile.

8.4 Ersatzteilbestellung:

Bei der Ersatzteilbestellung sollten folgende Angaben gemacht werden;

- Typ des Gerätes
 - Artikelnummer des Gerätes
 - Ident-Nummer des Gerätes
 - Ersatzteilnummer des erforderlichen Ersatzteils
- Aktuelle Preise und Infos finden Sie unter www.isc-gmbh.info

9. Entsorgung und Wiederverwertung

Das Gerät befindet sich in einer Verpackung um Transportschäden zu verhindern. Diese Verpackung ist Rohstoff und ist somit wieder verwendbar oder kann dem Rohstoffkreislauf zurückgeführt werden. Das Gerät und dessen Zubehör bestehen aus verschiedenen Materialien, wie z.B. Metall und Kunststoffe. Führen Sie defekte Bauteile der Sondermüllentsorgung zu. Fragen Sie im Fachgeschäft oder in der Gemeindeverwaltung nach!



„Ostrzeżenie – Aby zmniejszyć ryzyko zranienia, należy przeczytać instrukcję obsługi”



Nosić nauszники ochronne

Hałas powoduje postępującą utratę słuchu.



Nosić maskę przeciwpyłową

Przy pracy w drewnie i innych materiałach może dochodzić do powstawania szkodliwego dla zdrowia pyłu. Nie obrabiać materiału zawierającego azbest!



Nosić okulary ochronne

W czasie pracy może dochodzić do powstawania powodujących utratę wzroku iskiek, opilek, drzazg lub odprysków.

PL

⚠ Uwaga!

Podczas użytkowania urządzenia należy przestrzegać wskazówek bezpieczeństwa w celu uniknięcia zranień i uszkodzeń. Z tego względu proszę dokładnie zapoznać się z instrukcją obsługi/wskazówkami bezpieczeństwa. Proszę zachować instrukcję i wskazówki, aby można było w każdym momencie do nich wrócić. W razie przekazania urządzenia innej osobie, proszę wręczyć jej również instrukcję obsługi/wskazówki bezpieczeństwa. Nie odpowiadamy za wypadki i uszkodzenia zaistniałe w wyniku nieprzestrzegania niniejszej instrukcji i wskazówek bezpieczeństwa.

1. Wskazówki bezpieczeństwa

Właściwe wskazówki bezpieczeństwa znajdują się w załączonym zeszycie!

⚠ OSTRZEŻENIE

Przeczytać wszystkie wskazówki bezpieczeństwa i instrukcję. Nieprzestrzeganie instrukcji i wskazówek bezpieczeństwa może wywołać porażenia prądem, niebezpieczeństwo pożaru lub ciężkie zranienia.
Proszę zachować na przyszłość wskazówki bezpieczeństwa i instrukcję.

2. Opis urządzenia (rys. 1/2)

1. Rękojeść
2. Blokada wrzeciona
3. Osłona
4. Przełącznik roboczy
5. Blokada włącznika
6. Śruba do regulacji ogranicznika głębokości
7. Ogranicznik głębokości
8. Uchwyt dodatkowy
9. Przyłącze do odkurzacza
10. Kółko bieżne

3. Użycie zgodne z przeznaczeniem

Urządzenie przeznaczone jest do wycinania w murze bruzd przeznaczonych na kable i instalacje.


Urządzenie używać tylko zgodnie z jego przeznaczeniem. Każde użycie, odbiegające od opisanego w niniejszej instrukcji jest niezgodne z przeznaczeniem urządzenia. Za powstałe w wyniku niewłaściwego użytkowania szkody lub zranienia odpowiedzialność ponosi użytkownik/ właściciel, a

10

nie producent.

Proszę pamiętać o tym, że nasze urządzenie nie jest przeznaczone do zastosowania zawodowego, rzemieślniczego lub przemysłowego. Umowa gwarancyjna nie obowiązuje, gdy urządzenie było stosowane w zakładach rzemieślniczych, przemysłowych lub do podobnych działalności.

4. Dane techniczne

Napięcie sieciowe:	230 V ~ 50 Hz
Pobór mocy:	1320 W
Liczba obrotów biegu jałowego:	9000 min ⁻¹
Max. średnica tarcz-o:	125 mm
Wiercenie ustalające	22,2 mm
Głębokość bruzdy	8 - 30 mm
Szerokość bruzdy	8 - 26 mm
Klasa ochrony:	II / 
Waga	4,8 kg

Hałas i wibracje

Hałas i wibracje zostały zmierzone zgodnie z normą EN 60745.

Poziom ciśnienia akustycznego L _{pA}	92,8 dB(A)
Odchylenie K _{pA}	3 dB
Poziom mocy akustycznej L _{WA}	103,8 dB(A)
Odchylenie K _{WA}	3 dB

Nosić nauszники ochronne.

Oddziaływanie hałasu może spowodować utratę słuchu.

Wartości całkowite drgań (suma wektorowa 3 kierunków) mierzone są zgodnie z normą 60745.

Wartość emisji drgań a_h ≤ 2,5 m/s²

Odchylenie K = 1,5 m/s²

⚠ Uwaga!

Ze względu na obszar użytkowania narzędzia wartość drgań zmieni się i w wyjątkowych sytuacjach może być ona wyższa od podanej wartości.

Ograniczać powstawanie hałasu i wibracji do minimum!

- Używać wyłącznie urządzeń bez uszkodzeń.
- Regularnie czyścić urządzenie.
- Dopasować własny sposób pracy do urządzenia.
- Nie przeciążać urządzenia.
- W razie potrzeby kontrolować urządzenie.
- Nie włączać urządzenia, jeśli nie będzie używane.
- Nosić rękawice ochronne.

5. Przed uruchomieniem

Przed podłączeniem urządzenia należy się upewnić, że dane na tabliczce znamionowej urządzenia są zgodne z danymi zasilania.

Przed rozpoczęciem ustawień na urządzeniu zawsze wyciągać wtyczkę z gniazdka.

5.1 Ustawienie głębokości bruzdy (rys. 1)

- Poluzować śrubę do regulacji (6)
- Ustawić ogranicznik głębokości (7) na wymaganą głębokość
- Dokręcić śrubę do regulacji (6)

5.2. Montaż przyłącza do odkurzacza (rys. 3/4)

Uwaga! Ze względu na ochronę zdrowia konieczne jest użycie funkcji odsysania pyłu. Króciec ssący może być podłączony do urządzenia ssącego (odkurzacza). Urządzenie do odsysania musi nadawać się do odsysania drobnego pyłu.

- Dopasować nacięcia przyłącza do odsysania (9) do zagłębień na przyłączy do odsysania pyłu (a)
- Obrócić przyłącze do odsysania (9)
- Połuźnić zacisk (b)
- Włożyć rurę urządzenia odsysającego dostatecznie głęboko w otwór przyłącza do odsysania (9)
- Zacisk (b) dokręcić możliwie mocno, aż rura będzie osadzona wystarczająco mocno

5.3 Rozruch próbny nowych tarcz diamentowych

Urządzenie z zamontowaną tarczą tnącą pozostawić na co najmniej 1 minutę na biegu jałowym. Wibrujące tarcze natychmiast wymienić.

6. Obsługa**6.1 Przełącznik (rys.5)**

Urządzenie wyposażone jest w wyłącznik bezpieczeństwa chroniący przed wypadkami. W celu włączenia dźwignię blokującą (5) przesunąć

do przodu, a następnie wcisnąć włącznik/ wyłącznik (4).

⚠ Poczekać, aż urządzenie osiągnie najwyższą liczbę obrotów.

6.2 Wymiana i ustawianie tarcz diamentowych (rys. 6-11)

Uwaga! Wyciągnąć wtyczkę sieciową z gniazdka

- Zdjąć uchwyt (8)
- Wyciągnąć śrubę (a) i śrubę do regulacji (6)
- Zdjąć osłonę (3)
- Ogranicznik głębokości (7) odchylić w dół
- Przytrzymać wciśniętą blokadę wrzeczona (2) i poluzować kołnierzyk przytrzymujący (b)
- Ściągnąć podkładkę dystansową (d)
- Wyciągnąć kołnierzyk wewnętrzny (e)
- Gruntownie wyczyścić tarcze diamentowe, kołnierze i części napinające
- Zamontować kołnierzyk wewnętrzny (e)
- Teraz zamontować razem diamentowe tarcze tnące z podkładkami dystansowymi, tak, aby uzyskać wymaganą szerokość bruzdy

Uwaga! W czasie montażu diamentowych tarcz tnących uważać na kierunek obrotów!

Uwaga! Diamentowe tarcze tnące wymieniać tylko parami!

- Mają Państwo do dyspozycji 6 podkładek dystansowych o szerokości ok. 3,5mm. Zwracać na to uwagę, że szerokość bruzdy jest sumą podkładek dystansowych między diamentowymi tarczami tnącymi i grubości tarcz tnących.
- Niezależnie od wymaganej szerokości bruzdy należy montować 6 podkładek dystansowych (d).
- Urządzenie złożyć teraz z powrotem w odwrotnej kolejności, uważać przy tym na mocne i odpowiednie dopasowanie wszystkich części.

⚠ Uwaga:

Blokadę wrzeczona przycisnąć tylko wtedy, gdy silnik i wrzeczona tarczy są zatrzymane! Podczas wymiany tarcz blokada wrzeczona musi pozostać wciśnięta!

6.3 Silnik

Podczas pracy silnik musi mieć dobrą wentylację, dlatego wszystkie otwory powietrzne muszą być zawsze utrzymane w czystości.

6.4 Praca bruzdownicą do muru (rys.12)

Uwaga! Urządzenie wyposażone jest w ochronę przeciążeniową. W przypadku nadmiernego obciążenia silnik zatrzymuje się. Natychmiast

PL

odciążyć urządzenie schłodzić na biegu jałowym przez ok. 1 minutę.

Uwaga! Urządzenie jest przeznaczone tylko do cięcia suchego!

- Zanim zaczną Państwo pracę bruzdownicą, sprawdź ściany i mur wykrywaczem instalacji czy nie ma w nich instalacji prądowych, gazowych i wodnych
- Wybrać wymaganą szerokość bruzdy (patrz 6.2) oraz głębokość bruzdy (patrz 5.1)

Uwaga! Urządzenie prowadzić po materiale obrabianym tylko, gdy jest włączone

- Przyłożyć urządzenie kółkiem bieżnym (10) do muru
- Włączyć teraz urządzenie i powoli zanurzać w mur, aż do ogranicznika (7)
- Teraz wycinać bruzdę w murze, przy czym należy uważać na kierunek nacięcia (a). Urządzenie musi pracować zawsze w kierunku przeciwnym. W przeciwnym razie urządzenie może niekontrolowanie wyskoczyć z nacięcia.

Uwaga! Wykonywać nacięcia tylko w linii prostej. Nie jest możliwe wycinanie łuków

- Na końcu bruzdy wychylić urządzenie z bruzdy i dopiero potem wyłączyć
- Wybić przecinakami powstałą przegrodę między dwoma bruzdami

⚠ Materiał azbestowy nie może być obrabiany!

7. Wymiana przewodu zasilającego

W razie uszkodzenia przewodu zasilającego, przewód musi być wymieniony przez autoryzowany serwis lub osobę posiadającą podobne kwalifikacje, aby uniknąć niebezpieczeństwa.

8. Czyszczenie, konserwacja i zamawianie części zamiennych

Przed rozpoczęciem jakichkolwiek prac związanych z czyszczeniem wyciągnąć wtyczkę z gniazdka.

8.1 Czyszczenie

- Urządzenia zabezpieczające, szczeliny powietrza i obudowa silnika powinny być w miarę możliwości zawsze wolne od pyłu i zanieczyszczeń. Urządzenie wycierać czystą ściereczką lub przedmuchać sprężonym powietrzem o niskim ciśnieniu.

- Zaleca się czyszczenie urządzenia bezpośrednio po każdorazowym użyciu.
- Urządzenie czyścić regularnie wilgotną ściereczką z niewielką ilością szarego mydła. Nie używać żadnych środków czyszczących ani rozpuszczalników; mogą one uszkodzić części urządzenia wykonane z tworzywa sztucznego. Należy uważać, aby do wnętrza urządzenia nie dostała się woda.

8.2 Szczotki węglowe

W razie nadmiernego iskrzenia proszę sprawdzić stan szczotek węglowych przez elektryka.

Uwaga! Wymiany szczotek węglowych dokonywać może jedynie elektryk.

8.3 Konserwacja

We wnętrzu urządzenia nie ma części wymagających konserwacji.

8.4 Zamawianie części wymiennych:

Podczas zamawiania części zamiennych należy podać następujące dane:

- Typ urządzenia
- Numer artykułu urządzenia
- Numer identyfikacyjny urządzenia
- Numer części zamiennej

Aktualne ceny artykułów i informacje znajdują się na stronie: www.isc-gmbh.info

9. Usuwanie odpadów i recykling

Aby zapobiec uszkodzeniom podczas transportu urządzenie znajduje się w opakowaniu. Opakowanie to jest surowcem, który można użytkować ponownie lub można przeznaczyć do powtórnego przerobu.

Urządzenie oraz jego osprzęt składają się z różnych rodzajów materiałów, jak np. metal i tworzywa sztuczne. Uszkodzone elementy urządzenia proszę dostarczyć do punktu zbiorczego surowców wtórnych. Proszę poprosić o informację w sklepie specjalistycznym bądź w placówce samorządu lokalnego!

RUS



„Осторожно– для того, чтобы уменьшить риск получения травмы прочтите руководство по эксплуатации.“



Используйте средства защиты органов слуха.
Воздействие шума может вызвать потерю слуха.



Используйте респиратор.
При обработке древесины и прочих материалов может образовываться вредная для здоровья пыль. Запрещено обрабатывать содержащие асбест материалы!



Используйте защитные очки.
Образующиеся во время работы искры и вылетающие из устройства частицы, стружка и пыль могут вызвать повреждение органов зрения.

RUS**⚠ Внимание!**

При использовании устройства необходимо выполнять правила по технике безопасности, чтобы избежать травм и не допустить ущерба. Поэтому прочтите полностью внимательно это руководство по эксплуатации. Храните руководство по эксплуатации в надежном месте для того, чтобы можно было воспользоваться в любое время содержащейся в нем информацией. В том случае если Вы передаете устройство другим людям, то необходимо приложить к нему настоящее руководство по эксплуатации. Мы не несем ответственность за травмы и ущерб, которые возникли в результате несоблюдения указаний этого руководства по эксплуатации и техники безопасности.

1. Указания по технике безопасности

Необходимые указания по технике безопасности Вы можете найти в приложенной брошюре.

⚠ ВНИМАНИЕ!

Прочитайте все указания по технике безопасности и технические требования.

При невыполнении указаний по технике безопасности и технических требований возможно получение удара током, возникновение пожара и/или получение серьезных травм.

Храните все указания по технике безопасности и технические требования для того, чтобы было возможно воспользоваться ими в будущем.

2. Состав устройства (рисунок 1/2)

1. Рукоятка
2. Шпиндельное фиксирующее устройство
3. Защитный кожух
4. Выключатель
5. Устройство блокировки включения
6. Регулировочный винт для регулировки глубины
7. Устройство регулировки глубины
8. Дополнительная рукоятка
9. Переходное устройство для пылесоса
10. Ходовой ролик


3. Использование по назначению

Устройство предназначено для изготовления прорезов для проводов и кабелей в стене.

Устройство можно использовать только в соответствии с его назначением. Любое другое, выходящее за эти рамки использование, считается не соответствующим предписанию. За возникшие в результате этого ущерб или травмы любого рода несет ответственность пользователь или работающий с инструментом, а не изготовитель.

Необходимо учесть, что наши устройства согласно предписанию не рассчитаны для использования в промышленной, ремесленной или индустриальной области. Мы не предоставляем гарантий, если устройство будет использоваться в промышленной, ремесленной или индустриальной, а также подобной деятельности.

4. Технические данные

Напряжение сети:	~230 в 50 Гц
Потребление мощности:	1320 Вт
Скорость вращения холостого хода:	9000 мин ⁻¹
Макс. диаметр диска:	125 мм
Приемное отверстие:	22,2 мм
Глубина паза:	8 - 30 мм
Ширина паза:	8 - 26 мм
Класс защиты:	II / 
Вес:	4,8 кг

Шумы и вибрация

Параметры шумов и вибрации были измерены в соответствии с нормами EN 60745.

Уровень давления шума L_{pA}	92,8 дБ(A)
Неопределенность K_{pA}	3 дБ
Уровень мощности шума L_{WA}	103,8 дБ(A)
Неопределенность K_{WA}	3 дБ

Используйте защиту органов слуха.

Воздействие шума может вызвать потерю слуха.

Суммарное значение величины вибрации (сумма векторов трех направлений) определено в соответствии с EN 60745.

Эмиссионный показатель вибрации
 $a_h \leq 2,5 \text{ m/s}^2$
 Неопределенность $K = 1,5 \text{ m/s}^2$

⚠ Внимание!

Показатели вибрации изменяются в зависимости от условий использования электрического инструмента и могут в исключительных случаях превышать приведенные величины.

Сведите образование шумов и вибрации к минимуму!

- Используйте только безукоризненно работающие устройства.
- Регулярно проводите техническое обслуживание и очистку устройства.
- При работе учитывайте особенности Вашего устройства.
- Не подвергайте устройство перегрузке.
- При необходимости дайте проверить устройство специалистам.
- Отключайте устройство, если вы его не используете.
- Используйте перчатки.

5. Перед вводом в эксплуатацию

Убедитесь перед подключением, что данные на типовой табличке соответствуют параметрам сети.

Всегда вынимайте штекер из розетки прежде, чем осуществлять настройки устройства.

5.1 Регулировка глубины паза (рис. 1)

- Регулировочный винт (6) ослабить
- Устройство регулировки глубины (7) установить на желаемую глубину
- Регулировочный винт (6) крепко затянуть

5.2 Установка переходного устройства для пылесоса (рис. 3/4)

Внимание! Для сохранения здоровья использование устройства откачивания пыли является необходимым условием. Вытяжной штуцер может быть использован для отсасывающих устройств (пылесос). Устройство отсасывания должно быть предназначено для удаления мелкой пыли

- Расположите цапфы переходного устройства

для пылесоса (9) в углублениях подключения отсоса пыли (а)

- Переходное устройство отсоса (9) повернуть
- Крышку (b) ослабить
- Вставить трубу отсасывающего устройства достаточно глубоко в отверстие на переходном устройстве отсоса (9)
- Крышку (b) затянуть настолько сильно, чтобы обеспечить прочную посадку трубы

5.3 Пробный пуск с новым алмазным отрезным диском

Необходимо дать устройству поработать с установленным отрезным диском в течении минимум 1 минуты в холостом режиме. Если диск вибрирует, то его необходимо немедленно заменить.

6. Работа с устройством

6.1 Переключатель (рисунок 5)

Устройство снабжено предохранительным выключателем для предотвращения травматизма.

Для включения сдвинуть вперед стопорный рычаг (5) и затем нажать на переключатель включено-выключено (4).

⚠ Необходимо выждать пока устройство не достигнет наибольшей скорости вращения.

6.2 Замена и настройка алмазных разрезных дисков (рис. 6-11)

Внимание! штекер вынуть из розетки электросети

- рукоятку (8) удалить
- винты (а) и регулировочный винт (6) удалить
- защитный кожух (3) снять
- устройство регулировки глубины (7) опустить вниз удерживайте шпендельное фиксирующее
- устройство (2) в нажатом положении и удалите внешний фланец (b) при помощи приложенного ключа для гайки с фланцем (c)
- промежуточные шайбы (d) снять
- внутренний фланец (e) удалить
- промежуточные шайбы, фланец и фиксирующие детали тщательно очистить
- внутренний фланец (e) установить
- установите теперь алмазные разделительные диски вместе с промежуточными шайбами (d) таким образом, чтобы ширина паза была необходимой ширины.

RUS

Внимание! При установке алмазных разделительных дисков соблюдайте направление вращения!

Внимание! Алмазные разделительные диски заменять только парно!

- Вы можете воспользоваться 6-ю промежуточными шайбами шириной примерно 3,5 мм. Учтите, что ширина паза определяется суммой промежуточных шайб между алмазными разделительными дисками и толщины разделительных дисков.
- Независимо от желаемой ширины паза необходимо установить все 6 промежуточных шайб (d).
- Теперь осуществите сборку устройства в обратной последовательности, при этом обеспечьте прочное крепление и правильное расположение всех деталей.

⚠ Внимание:

Стопорную кнопку разрешается нажимать только при остановленном электродвигателе и шпинделе! Во время замены круга стопорная кнопка должна быть нажатой!

6.3 ЭЛЕКТРОДВИГАТЕЛЬ

Во время работы шлифовальной машины должна быть обеспечена достаточная вентиляция электродвигателя. Поэтому вентиляционные щели должны быть в чистом состоянии.

6.4 Работа с фрезой для резки паза в стене (рис. 12)

Внимание! Фреза снабжена устройством защиты от перегрузки. При чрезмерной нагрузке двигатель останавливается. В этом случае немедленно удалите нагрузку на фрезу для резки паза в стене и в режиме холостого хода в течении примерно 1 минуты остудить ее.

Внимание! Фреза предназначена только для сухой резки!

- Проверьте при помощи металлоискателя стены и перекрытия на наличие проводов, а также труб газопровода и водопровода, прежде чем вы начнете работать с фрезой для резки паза в стене
- Установите необходимую ширину паза (смотрите 6.2) и глубину резки (смотрите 5.1)

Внимание! Фрезу необходимо вести по обрабатываемой поверхности только во включенном состоянии

- Установите фрезу ходовым роликом (10) на стену
- Затем включите фрезу и постепенно углубляйтесь в стену до соприкосновения упора (7)
- Прорежьте паз в стене; при этом соблюдайте направление резки (а). Фреза должна всегда работать с встречным вращением. В противном случае фрезу может неконтролируемо выдавить из прорези.

Внимание! Резать только по прямой.

Невозможно осуществлять криволинейную резку

- В конце прореза вынуть фрезу из прорези и только затем фрезу выключить
- Теперь нужно выломать при помощи зубила получившуюся перемычку между обоими пазами

⚠ Запрещается обработка материалов содержащих асбест!

7. Замена кабеля питания электросети

Если будет поврежден кабель питания от электросети этого устройства, то его должен заменить изготовитель устройства, его служба сервиса или другое лицо с подобной квалификацией для того, чтобы избежать опасностей.

8. Очистка, технический уход и заказ запасных деталей

Перед всеми работами по очистке вынуть штекер из розетки.

8.1 Очистка

- Очищайте защитные устройства, вентиляционные отверстия и корпус двигателя как можно лучше от пыли и грязи. Протрите фрезу чистой ветошью или продуйте сжатым воздухом с низким давлением.
- Мы рекомендуем очищать фрезу после каждого использования.
- Очищайте устройство регулярно влажной тряпкой с небольшим количеством жидкого

мыла. Не используйте моющие средства или растворите; они могут разъесть пластмассовые части устройства. Следите за тем, чтобы вода не попала вовнутрь устройства.

8.2 Угольные щетки

При чрезмерном образовании искр сдайте фрезу в специализированную мастерскую для проверки угольных щеток.
Внимание! Угольные щетки разрешается заменять только специалисту-электрику.

8.3 Технический уход

В устройстве кроме этого нет деталей, которые нуждаются в техническом уходе.

8.4 Заказ запасных деталей:

При заказе запасных частей необходимо привести следующие данные:

- Модификация устройства
- Номер артикула устройства
- Идентификационный номер устройства
- Номер запасной части требуемой для замены детали

Актуальные цены и информация находятся на сайте www.isc-gmbh.info

9. Утилизация и вторичная переработка

Устройство находится в упаковке для того, чтобы избежать его повреждений при транспортировке. Эта упаковка является сырьем и поэтому может быть использована повторно или направлена во вторичную переработку сырья.

Устройство и его принадлежности состоят из различных материалов, таких как например металл и пластмасс. Утилизируйте дефектные детали в местах сбора особых отходов. Информацию об этом Вы можете получить в специализированном магазине или в местных органах правления!

RO



"Avertisment – Citiți manualul de utilizare pentru a reduce riscul producerii unui accident"



Purtați o protecție a auzului.

Acțiunea zgomotului pot duce la diminuarea auzului.



Purtați o mască de protecție contra prafului.

La prelucrarea lemnului și a altor materiale poate rezulta praf periculos pentru sănătate. Nu se vor prelucra materiale cu conținut de azbest!



Purtați ochelari de protecție.

Scântele rezultate pe timpul lucrului sau talașul, așchiile și praful care iese din aparat pot duce la diminuarea vederi.

⚠ Atenție!

La utilizarea aparatelor trebuie respectate câteva măsuri de siguranță, pentru a evita accidentele și daunele. De aceea, citiți cu grijă instrucțiunile de utilizare/indicațiile de siguranță. Păstrați aceste materiale în bune condiții, pentru ca aceste informații să fie disponibile în orice moment. Dacă predați aparatul altor persoane, înmânați-le și aceste instrucțiuni de utilizare /indicații de siguranță. Nu ne asumăm nici o răspundere pentru accidente sau daune care rezultă din nerespectarea acestor instrucțiuni de utilizare și a indicațiilor de siguranță.

1. Indicații de siguranță

Indicațiile de siguranță aferente le găsiți în broșura anexată.

⚠ AVERTIZARE!**Citiți indicațiile de siguranță și îndrumările.**

Nerespectarea indicațiilor de siguranță și a îndrumărilor poate avea ca urmare electrocutare, incendiu și/sau răni grave.

Păstrați pentru viitor toate indicațiile de siguranță și îndrumările.

2. Descrierea aparatului (vezi Figura 1/2)

1. Mâner
2. Dispozitiv de blocare a arborelui
3. Mască de protecție
4. Întrerupător de funcționare
5. Întrerupător de deblocare
6. Șurub de fixare pentru opritor în adâncime
7. Opritor în adâncime
8. Mâner suplimentar
9. Adaptor pentru dispozitivul de aspirație
10. Rolă de rulare

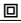
3. Utilizarea conform scopului

Aparatul este destinat pentru tăierea fanțelor pentru conducte și cabluri în zidărie.

Mașina se va utiliza numai conform scopului pentru care este concepută. Orice altă utilizare nu este în conformitate cu scopul. Pentru pagubele sau vătămările rezultate în acest caz este responsabil utilizatorul/operatorul și nu producătorul.

Vă rugăm să țineți cont de faptul că mașinile noastre nu sunt construite pentru utilizare în domeniile meșteșugărești și industriale. Noi nu preluăm nici o garanție atunci când aparatul este folosit în întreprinderile meșteșugărești sau industriale ori în scopuri similare.

4. Date tehnice

Tensiunea de alimentare:	230 V~ 50 Hz
Putere:	1320 W
Turația la mers în gol:	9000 min ⁻¹
Diametru maxim discuri:	125 mm
Alezaj de preluare:	22,2 mm
Adâncimea nutului:	8 - 30 mm
Lățimea nutului:	8 - 26 mm
Clasa de protecție:	II / 
Greutate:	4,8 kg

Zgomote și vibrații

Valorile nivelului de zgomot și de vibrație au fost calculate conform EN 60745.

Nivelul presiunii sonore L _{pA}	92,8 dB (A)
Nesiguranță K _{pA}	3 dB
Nivelul capacității sonore L _{WA}	103,8 dB (A)
Nesiguranță K _{WA}	3 dB

Purtaji protecție antifonică.

Expunerea la zgomot poate cauza deteriorarea sau pierderea auzului.

Valorile totale ale nivelului de vibrații (suma vectorială a trei direcții), calculate conform EN 60745.

Valoare a vibrațiilor emise a_n ≤ 2,5 m/s²

Nesiguranță K = 1,5 m/s²

⚠ Atenție!

Valoarea nivelului de vibrații se schimbă în funcție de locul utilizării sculei electrice, putându-se situa în cazuri excepționale peste valoarea indicată mai sus.

Limitați zgomotul și vibrațiile la un nivel minim.

- Utilizați numai aparate în stare ireproșabilă.
- Întrețineți și curățați aparatul cu regularitate.
- Adaptați modul dvs. de lucru aparatului.
- Nu suprasolicitați aparatul.

RO

- Dacă este necesar, lăsați aparatul să fie verificat.
- Decuplați aparatul, atunci când acesta nu este utilizat.
- Purtați mănuși!

5. Înainte de punerea în funcțiune

Asigurați-vă înainte de racordare că datele de pe plăcuța de identificare corespund datelor din rețea.

Scoateți întotdeauna ștecherul din priză înainte de a executa reglaje la mașină.

5.1 Reglarea adâncimii nutului (Fig. 1)

- Desfaceți șurubul de reglare
- Reglați opritorul în adâncime (7) la adâncimea dorită
- Strângeți șurubul de fixare (6)

5.2 Montarea adaptorului de aspirație a prafului (Fig. 3/4)

Atenție! Din motive de sănătate utilizarea unei instalații de aspirare a prafului este neapărat necesară. Ștuțul de aspirație poate fi racordat la instalații de aspirare a prafului (aspiratoare). Instalația de aspirare a prafului trebuie să fie adecvată pentru aspirarea prafului fin.

- Introduceți racordul adaptorului de aspirație a prafului (9) în adânciturile racordului de aspirație a prafului (a)
- Rotiți adaptorul de aspirație a prafului (9)
- Desfaceți piulița de fixare (b)
- Introduceți țeava instalației de aspirație a prafului în deschizătura adaptorului de aspirație (9)
- Strângeți piulița de fixare (b) până când țeava este bine fixată.

5.3 Probă de funcționare a discurilor de separare cu diamant noi

Lăsați aparatul cu discurile de separare montate cel puțin 1 minut să funcționeze în gol. Discuri care vibrează trebuie schimbate imediat.

6. Utilizarea

6.1 Întrerupător (Fig. 5)

Aparatul este echipat cu un întrerupător de siguranță pentru prevenirea accidentelor. Pentru conectare deplasați în față maneta de blocare (5) și apoi apăsați întrerupătorul pornire/oprire (4).

⚠ Așteptați până când aparatul atinge turația maximă.

20

6.2 Schimbarea și reglarea discurilor de separare cu diamant (Fig. 6-11)

Atenție! Scoateți ștecherul din priză.

- Îndepărtați mânerul.
- Scoateți șuruburile (a) și șurubul de fixare (6)
- Îndepărtați masca de protecție (3)
- Rabatați în jos opritorul în adâncime (7)
- Țineți dispozitivul de blocare al arborelui (2) apăsat și desfaceți flanșa exterioară (b) cu ajutorul cheii pentru piulița flanșă (c) livrate.
- Îndepărtați șabele de distanțiere (d)
- Îndepărtați flanșa interioară (e)
- Șabele de distanțiere, flanșa și părțile de tensionare se curăță temeinic
- Montați flanșa interioară (e)
- Montați acum discul de separare cu diamant împreună cu șabele de distanțiere (d) astfel încât să fie reglată lățimea dorită a nutului.

Atenție! La montarea discului de separare cu diamant țineți cont de sensul de rotație!

Atenție! Discurile de separare cu diamant se vor schimba numai cu pereche!

- Dispuneți de 6 șabe de distanțiere cu o lățime de cca. 3,5 mm. Țineți cont că lățimea nutului se compune din suma șabelor de distanțiere dintre discurile de separare cu diamant și grosimea discurilor de separare.
- Independent de lățimea dorită a nutului trebuie montate toate cele 6 șabe de distanțiere (d).
- Montarea aparatului se face în ordine inversă, țineți cont ca toate componentele să fie montate corect și fix.

⚠ Atenție

Opritorul se va apăsa numai după oprirea motorului respectiv a axului discului de polizare! În timpul schimbării discului de polizare, opritorul axului trebuie să rămână în poziția apăsată!

6.3 MOTORUL

Pe timpul lucrului motorul trebuie să fie bine aerisit, din acest motiv orificiile de aerisire se vor păstra permanent curate.

6.4 Lucrul cu mașina de frezat nuturi în zidărie (Fig. 12)

Atenție! Aparatul este echipat cu un sistem de protecție împotriva suprasarcinii. La solicitare excesivă motorul se oprește. Îndepărtați aparatul din zidărie și lăsați mașina de frezat nuturi în zidărie să se răcească la mers în gol cca. 1 minut.

Atenție! Aparatul este destinat numai executării tăieturilor uscate!

- Verificați cu ajutorul unui detector dacă nu există cabluri electrice sau conducte de gaz și apă ascunse în pereți și ziduri, înainte de a începe lucrul cu mașina de frezat nuturi în zidărie.
- Selectați lățimea dorită a nutului (vezi 6.2) și adâncimea nutului (vezi 5.1)

Atenție! Conduceți aparatul numai în stare de funcționare către piesa de prelucrat.

- Poziționați aparatul cu rola de rulare (10) pe zidărie.
- Porniți acum aparatul și pătrundeți încet în zidărie până când opritorul (7) este poziționat pe zid.
- Frezați acum nutul în zidărie ținând cont de direcția de frezare (a). Aparatul trebuie să funcționeze întotdeauna cu o mișcare în sens contrar. În caz contrar aparatul poate fi împins necontrolat din locul de tăiere.

Atenție! Frezați numai în linie dreaptă. Nu este posibilă frezarea curbelor.

- La capătul nutului scoateți aparatul din nut și abia după aceea opriți aparatul.
- Spargeți bucata de zid dintre cele două nuturi cu ajutorul unei dălți.

⚠ Este interzisă prelucrarea cu această mașină a materialelor care conțin azbest!

7. Schimbarea cablului de racord la rețea

În cazul deteriorării cablului de racord la rețea a acestui aparat, pentru a evita pericolele acesta trebuie înlocuit de către producător sau un scervice clienți sau de operoană cu calificare similară.

8. Curățirea, întreținerea și comanda pieselor de schimb

Scoateți ștecherul înaintea începerii lucrărilor de curățire.

8.1 Curățirea

- Păstrați curate dispozitivele de protecție, șlițele de aerisire și carcasa mașinii. Îtergeți aparatul cu o cârpă curată sau suflați praful cu aer sub presie la o presie mică.
- Noi recomandăm curățirea aparatului imediat după fiecare folosire.

- Curățați aparatul cu o cârpă umedă și puțin săpun lichid. Nu folosiți detergenți sau solvenți; aceștia pot ataca piesele din material plastic ale aparatului. Fiți atenți să nu intre apă în interiorul aparatului.

8.2 Perile de cărbune

În cazul formării excesive a scânteilor perile de cărbune se vor verifica de către un electrician specializat.

Atenție! Perile de cărbune au voie să fie schimbate numai de către un electrician specializat.

8.3 Întreținerea

În interiorul aparatului nu se găsesc alte piese care trebuie întreținute.

8.4 Comanda pieselor de schimb:

La comanda pieselor de schimb trebuie menționate următoarele date;

- Tipul aparatului
 - Numărul articolului aparatului
 - Numărul Ident al aparatului
 - Numărul piesei de schimb necesare
- Prețurile actuale și informații suplimentare găsiți la www.isc-gmbh.info

9. Îndepărtarea și reciclarea

Aparatul se găsește într-un ambalaj pentru a se preveni deteriorările pe timpul transportului. Acest ambalaj este o resursă și deci refolosibil și poate fi supus unui ciclu de reciclare.

Aparatul și auxiliarii acestuia sunt fabricați din materiale diferite cum ar fi de exemplu metal și material plastic. Piese defecte se vor preda la un centru de colectare pentru deșeurile speciale. Interesați-vă în acest sens în magazinele de specialitate sau la administrația locală!

BG



„Предупреждение – С цел намаляване риска от нараняване прочетете упътването за употреба“



Носете предпазни средства за слуха.

Въздействието на шума може да доведе до загуба на слуха.



Носете предпазна маска срещу прах.

При обработката на дърво и други материали може да се отдели увреждащ здравето прах. Не бива да се обработват съдържащи азбест материали!



Носете защитни очила.

Отделките се по време на работа искри или излизачите от уреда трески, стърготини и прах могат да причинят загуба на зрението.



⚠ Внимание!

При използване на уредите трябва да се спазват някои предпазни мерки за безопасност, за да се предотвратят наранявания и щети. Затова прочетете внимателно това упътване за употреба. Съхранявайте го добре, за да разполагате с информацията по всяко време. В случай, че трябва да предадете уреда на други лица, моля, предайте и това упътване за употреба. Ние не поемаме отговорност за злополуки или щети, които възникват поради не съблюдаване на това упътване и на указанията за безопасност.

1. Инструкции за безопасност

Съответните инструкции за безопасност ще намерите в приложената брошура.

⚠ ПРЕДУПРЕЖДЕНИЕ!

Прочетете всички указания за безопасност и инструкции.

Пропуските при спазването на указанията за безопасност и инструкциите могат да имат като последица електрически удар, пожар и/или тежки наранявания.

Съхранете за в бъдеще всички указания за безопасност и инструкции.

2. Описание на уреда (фиг. 1/2)

1. Дръжка
2. Фиксиране на вретено
3. Защитен капак
4. Превключвател
5. Блокировка срещу включване
6. Затегателен винт на ограничител за дълбочина
7. Ограничител за дълбочина
8. Допълнителна дръжка
9. Прахоуловителен адаптер
10. Направляваща ролка

3. Употреба по предназначение

Уредът е предназначен за рязане на процепи за проводници и кабели в зидарията.

Машината трябва да се използва само по предназначението ѝ. Всяка по-нататъшна извън това употреба не е по предназначение. За предизвикани от това щети или наранявания от

всякакъв вид отговорност носи потребителят/обслужващото лице, а не производителят.

Моля, имайте предвид, че нашите уреди съгласно предназначението си не са произведени за промишлена, занаятчийска или индустриална употреба. Ние не поемаме отговорност, ако уредът се използва в промишлени, занаятчийски или индустриални предприятия, както и при равностойни дейности.

4. Технически данни

Мрежово напрежение:	230 V – 50 Херца
Консумация на ток:	1320 Вата
Обороти на празен ход:	9000 мин ⁻¹
Макс. шайби -о:	125 мм
Отвор за сглобна:	22,2 мм
Дълбочина на канала:	8 - 30 мм
Ширина на канала:	8 - 26 мм
Клас защита:	II/
Тегло:	4,8 кг

Шум и вибрация

Стойностите за шум и вибрация са получени съгласно EN 60745.

Ниво на звуково налягане L _{РА}	92,8 dB (A)
Колебание K _{РА}	3 dB
Ниво на звукова мощност L _{WA}	103,8 dB (A)
Колебание K _{WA}	3 dB

Носете защита за слуха.

Влиянието на шума може да причини загуба на слуха.

Общите стойности на трептения (векторна сума на трите посоки) получени съгласно EN 60745.

Стойност на емисия на трептения a_h ≤ 2,5 m/s²
Колебание K = 1,5 m/s²

⚠ Внимание!

Стойността на трептенията ще се променя въз основа на сферата на приложение на електроинструмента и по изключение може да бъде над посочената стойност.

Ограничете образуването на шум и вибрацията до минимум!

- Използвайте само безупречно функциониращи уреди.
- Поддържайте и почиствайте уреда редовно.
- Пригответе начина си на работа спрямо уреда.
- Не претоварвайте уреда.
- Носете уреда при необходимост за проверка.
- Изключвайте уреда, ако не се използва.
- Носете ръкавици.

5. Преди пускане в експлоатация

Преди свързването се убедете, че данните върху типовата табелка отговарят на данните от мрежата.

Преди да предприемете настройки на уреда винаги издърпвайте мрежовия щепсел.

5.1 Регулиране на дълбочината на канала (Фиг. 1)

- Развийте затегателния винт (6)
- Поставете ограничителя за дълбочина (7) на желаната дълбочина
- Завинтете затегателния винт (6)

5.2 Монтаж на прахоуловителния адаптер (Фиг. 3/4)

Внимание! От здравословни съображения непременно се изисква използването на прахоуловител. Прахоуловителната тръба може да се използва към прахоуловителни уреди (прахосмукачки). Прахоуловителното приспособление трябва да е пригодно за улавяне на фин прах.

- Наместете шийките на прахоуловителния адаптер (9) във вдлъбнатините на прахоуловителната връзка (а).
- Завъртете прахоуловителния адаптер (9)
- Развийте капачката (b)
- Пъхнете тръбата на прахоуловителния уред достатъчно дълбоко в отвора на прахоуловителния адаптер (9)
- Завинтете капачката (b) толкова здраво, докато тръбата бъде здраво закрепена

5.3 Пробен ход на нови отрезни шлифовъчни шайби с диамантено покритие

Уредът с монтираните отрезни шайби трябва да се остави да работи на празен ход поне 1 мин. Вибриращи шайби следва веднага да бъдат сменени.

6. Обслужване**6.1 Прекъсвач (Фиг. 5)**

Уредът е снабден със блокиращ изключвател за предпазване от злополуки.

За да го включите, избутайте блокиращия лост (5) напред и след това натиснете включвателя/изключвателя (4).

⚠ Изчаквайте, докато машината достигне максималните си обороти.**6.2 Смяна и монтиране на отрезните шлифовъчни шайби с диамантено покритие (Фиг. 6-11)**

Внимание! Издърпайте мрежовия щекер от контакта.

- Отстранете дръжката (8)
- Отстранете винтовете (а) и затегателния винт (6)
- Свалете защитния капак (3)
- Наклонете ограничителя за дълбочина (7) надолу
- Задръжте фиксирането на вретеното (2) натиснато и развийте външния фланец (b) с помощта на доставения фланцов гаечен ключ (c).
- Свалете дистанционните шайби (d)
- Отстранете вътрешния фланец (e)
- Почистете основно дистанционните шайби, фланците и затегателните части
- Монтирайте вътрешния фланец (e)
- Монтирайте сега отрезните шлифовъчни шайби с диамантено покритие заедно с дистанционните шайби (d), така че да се получи желаната ширина на канала.

Внимание! При монтажа на диамантените отрезни шайби внимавайте за посоката на въртене!

Внимание! Сменяйте отрезните шлифовъчни шайби с диамантено покритие само по двойки!

- На разположение имате 6 дистанционни шайби с ширина от около 3,5 мм. Имайте предвид, че ширината на канала се получава от сумата на дистанционните шайби между



- отрезните шлифовъчни шайби с диамантено покритие и дебелината на отрезните шайби.
- Независимо от желаната ширина на канала всичките 6 дистанционни шайби (d) трябва да бъдат монтирани.
 - Сега монтирайте уреда отново в обратна последователност, при това внимавайте за стабилното и правилно положение на всички части.

⚠ Внимание:

Натискайте бутона за блокиране само при изключен двигател и спряло вретено! Блокирането на вретеното трябва да остане натиснато по време на смяна на дисковете!

6.3 ДВИГАТЕЛ

По време на работа двигателят трябва да се проветрява добре, затова отворите за вентилация трябва да се поддържат винаги чисти.

6.4 Работа с фрезата за стенни канали (Фиг. 12)

Внимание! Уредът е снабден със защита срещу претоварване. При прекалено натоварване двигателят спира. Веднага разтоварете уреда и оставете фрезата за стенни канали на празен оборот около 1 мин да изстине.

Внимание! Уредът е пригоден само за сухо рязане!

- Преди работа с фрезата за стенни канали изпробвайте с помощта на търсецщ проводимост устройство стени и зидове за скрити електро-, газо- и водопроводи.
- Изберете желаната ширина (виж 6.2) и дълбочина на канала (виж 5.1).

Внимание! Водете уреда само включен срещу обработвания детайл.

- Прикрепете уреда заедно с направляващата ролка (10) към зидарията.
- Сега включете уреда и го потапайте бавно в зидарията, докато ограничителят (7) опре.
- Сега фрезовайте канала в зидарията; при това внимавайте за посоката на фрезоване (а). Уредът трябва постоянно да работи в насрещно въртене. В противен случай уредът неконтролиран може да бъде прибутан назад от разреза.

Внимание! Фрезовайте само праволинейно. Не е възможно рязането на криви.

- В края на канала извадете уреда от канала и

едва тогава го изключете.

- Сега изкъртете образувалата се преграда между двата канала с помощта на длето.

⚠ Не трябва да се обработват съдържащи азбест материали!

7. Смяна на мрежовия съединителен проводник

Ако мрежовият съединителен проводник на този уред се повреди, то той трябва да се смени от производителя или от неговата сервизна служба за обслужване на клиенти или от подобно квалифицирано лице, за да се избегнат излагания на опасност.

8. Почистване, поддръжка и поръчване на резервни части

Преди всяко почистване изваждайте щепсела.

8.1 Почистване

- Поддържайте защитните механизми, отворите за въздух и двигателната кутия възможно най-чисти от прах и замърсяване. Почиствайте уреда с чиста кърпа или го продухайте със сгъстен въздух под ниско налягане.
- Препоръчваме Ви да почиствате уреда непосредствено след всяка употреба.
- Почиствайте уреда редовно с влажна кърпа и малко мек сапун. Не използвайте детергенти или разтворители; те биха увредили пластмасовите части на уреда. Внимавайте да не попадне вода вътре в уреда.

8.2 Въгленови четки

При прекомерно образуване на искри въгленовите четки да се проверят от електроспециалист.

Внимание! Въгленовите четки трябва да се подменят само от електроспециалист.

8.3 Поддръжка

Във вътрешността на уреда няма други части, изискващи поддръжка.



8.4 Поръчка на резервни части:

При поръчка на резервни части трябва да се посочат следните данни;

- Вид на уреда
 - Артикулен номер на уреда
 - Идентификационен номер на уреда
 - Номер на необходимата резервна част
- Актуални цени и информация ще намерите на www.isc-gmbh.info

9. Екологосъобразно отстраняване и рециклиране

Уредът е в опаковка, за да се предотвратят щети при транспортирането. Тази опаковка представлява суровина и затова може да се използва повторно или да се върне към цикъла на обработка на суровините. Уредът и неговите части са съставени от различни материали, като например метал и пластмаси. Изхвърлете дефектните строителни части при особено опасните отпадъци. Осведомете се в специализирания магазин или в общинската администрация!



„Προειδοποίηση – Για τη μείωση του κινδύνου τραυματισμού διαβάστε την Οδηγία χρήσης“



Να φοράτε ωτοπροστασία.

Η επίδραση θορύβου μπορεί να προκαλέσει την απώλεια της ακοής.



Να φοράτε προστασία κατά της σκόνης.

Κατά την επεξεργασία ξύλου και άλλων υλικών μπορεί να σχηματισθεί σκόνη που βλάπτει την υγεία σας. Δεν επιτρέπεται η επεξεργασία υλικών που περιέχουν αμίαντο!



Να φοράτε προστατευτικά γυαλιά.

Κατά τη διάρκεια της εργασίας δημιουργούνται σπινθήρες ή πετιούνται μικρά τεμάχια από τη συσκευή, ροκανίδια και σκόνες. Συνέπεια μπορεί να είναι η απώλεια της όρασής σας.

GR**⚠ Προσοχή!**

Κατά τη χρήση των συσκευών πρέπει να λαμβάνονται ορισμένα μέτρα ασφαλείας προς αποφυγή τραυματισμών και ζημιών. Για το λόγο αυτό παρακαλούμε να διαβάσετε προσεκτικά αυτή την Οδηγία χρήσης. Φυλάξτε την καλά για να έχετε τις πληροφορίες στη διάθεσή σας ανά πάσα στιγμή. Εάν δώσατε τη συσκευή σε άλλα άτομα, παρακαλούμε να τους παραδώσετε και αυτή την Οδηγία χρήσης.

Δεν αναλαμβάνουμε καμία ευθύνη για ατυχήματα που οφείλονται στη μη τήρηση αυτής της Οδηγίας και των υποδείξεων ασφαλείας.

1. Υποδείξεις ασφαλείας

Στο συνημμένο φυλλάδιο θα βρείτε τις σχετικές υποδείξεις ασφαλείας.

⚠ ΠΡΟΣΟΧΗ!

Διαβάστε όλες τις Υποδείξεις ασφαλείας και τις Οδηγίες.

Εάν δεν ακολουθήσετε τις Υποδείξεις ασφαλείας και τις Οδηγίες δεν αποκλείονται ηλεκτροπληξία, πυρκαγιά και/ή σοβαροί τραυματισμοί.

Φυλάξτε προσεκτικά όλες τις Υποδείξεις ασφαλείας και τις Οδηγίες για το μέλλον.

2. Περιγραφή της συσκευής (εικ. 1/2)

1. Χειρολαβή
2. Ασφάλιση ατράκτου
3. Προστατευτικό κάλυμμα
4. Διακόπτης λειτουργίας
5. Φραγή εκκίνησης
6. Βίδα στερέωσης για το τέρμα βάθους
7. Τέρμα βάθους
8. Πρόσθετη χειρολαβή
9. Αντάπτορας αναρόφησης σκόνης
10. Ρολό κίνησης

3. Σωστή χρήση

Η συσκευή προορίζεται για φρεζάρισμα αυλάκων σε τούχους για τοποθέτησης καλωδίων και αγωγών.

Η μηχανή επιτρέπεται να χρησιμοποιηθεί μόνο για τον σκοπό για τον οποίο προορίζεται. Κάθε πέραν τούτου χρήση δεν ανταποκρίνεται στο σκοπό για τον οποίο προορίζεται. Για βλάβες που οφείλονται σε παρόμοια χρήση ή για τραυματισμούς παντός είδους ευθύνεται ο χρήστης/χειριστής και όχι ο κατασκευαστής.

κατασκευαστής.

Παρακαλούμε να προσέξετε πως οι συσκευές μας δεν προορίζονται και δεν έχουν κατασκευαστεί για επαγγελματική, βιοτεχνική ή βιομηχανική χρήση. Δεν αναλαμβάνουμε εγγύηση σε περίπτωση κατά την οποία η συσκευή χρησιμοποιήθηκε σε συνεργεία, βιοτεχνίες ή στη βιομηχανία ή σε εργασίες παρόμοιες με αυτές.

4. Τεχνικά χαρακτηριστικά

Τάση δικτύου:	230 V ~ 50 Hz
Απορρόφηση ισχύος:	1320 W
Αριθμός στροφών ραλεντί:	9000 min ⁻¹
Μέγ. Διάμετρος δίσκου:	125 mm
Οπή υποδοχής	22,2 mm
Βάθος αυλάκα	8 - 30 mm
Πλάτος αυλάκα	8 - 26 mm
Κλάση προστασίας:	II /
Βάρος:	4,8 kg

Θόρυβος και δονήσεις

Οι τιμές θορύβων και δονήσεων διαπιστώθηκαν σύμφωνα με το πρότυπο EN 60745.

Στάθμη ηχητικής πίεσης L_{pA}	92,8 dB(A)
Αβεβαιότητα K_{pA}	3 dB
Στάθμη ηχητικής ισχύος L_{WA}	103,8 dB(A)
Αβεβαιότητα K_{WA}	3 dB

Να χρησιμοποιείτε ηχοπροστασία.

Η επίδραση θορύβου μπορεί να έχει σαν συνέπεια την απώλεια της ακοής.

Συνολικές τιμές ταλαντώσεων (σύνολο διανυσμάτων τριών κατευθύνσεων) σύμφωνα με το πρότυπο EN 60745.

Συντελεστής εκπομπής ταλαντώσεων

$$a_h \leq 2,5 \text{ m/s}^2$$

$$\text{Αβεβαιότητα } K = 1,5 \text{ m/s}^2$$

⚠ Προσοχή!

Ο συντελεστής ταλαντώσεων θα τροποποιηθεί ανάλογα με το πεδίο χρήσης του ηλεκτρικού εργαλείου και σε εξαιρετικές περιπτώσεις μπορεί να κυμαίνεται πάνω από την αναφερόμενη τιμή.

Περιορίστε την δημιουργία θορύβου και τις δονήσεις στο ελάχιστο!

- Να χρησιμοποιείτε μόνο συσκευές σε άψογη κατάσταση.
- Να συντηρείτε και να καθαρίζετε τακτικά τη συσκευή.
- Να προσαρμόζετε στη συσκευή τον τρόπο εργασίας σας.
- Προσέξτε να μην υπερφορτώνετε τη συσκευή.
- Αφήστε τη συσκευή νδεχομένων να ελεγχθεί από ειδικό τεχνίτη.
- Να απενεργοποιείτε τη συσκευή όταν δεν την χρησιμοποιείτε.
- Να φοράτε γάντια.

5. Πριν τη θέση σε λειτουργία

Πριν τη σύνδεση σιγουρευτείτε πως τα στοιχεία στην ετικέτα του συμφωνούν με τα στοιχεία του δικτύου.

Πριν κάνετε ρυθμίσεις στη συσκευή να βγάζετε πάντα το βύσμα από την πρίζα.

5.1 Ρύθμιση βάθους του αυλακιού (Εικ. 1)

- Ξεβιδώστε τη βίδα ασφάλισης (6)
- Ρυθμίστε το τέρμα βάθους (7) στο επιθυμούμενο βάθος
- Σφίξτε τη βίδα ασφάλισης (6)

5.2 Μοντάζ του αντάπτορα του συστήματος αναρρόφησης της σκόνης (Εικ. 3/4)

Προσοχή! Για λόγους υγείας είναι απόλυτα απαραίτητη η χρήση του συστήματος αναρρόφησης της σκόνης. Το στόμιο αναρρόφησης μπορεί να χρησιμοποιηθεί σε συσκευές αναρρόφησης (ηλεκτρικές σκούπες). Το σύστημα αναρρόφησης πρέπει να είναι κατάλληλο για την αναρρόφηση ψιλής σκόνης.

- Προσαρμόστε τις σφήνες του αντάπτορα αναρρόφησης (9) στις εσοχές της σύνδεσης του συστήματος αναρρόφησης σκόνης (α)
- Στριψτε τον αντάπτορα αναρρόφησης (9)
- Χαλαρώστε το κάλυμμα (b)
- Βάλτε το σωλήνα της συσκευής αναρρόφησης αρκετά μέσα στο στόμιο του αντάπτορα αναρρόφησης (9)
- Στριψτε το κάλυμμα (b) τόσο ώστε να είναι καλά στερεωμένος ο σωλήνας

5.3 Δοκιμαστική λειτουργία νέων διαμαντόδισκων

Αφήστε τη συσκευή με τοποθετημένους τους δίσκους διαχωρισμού να λειτουργήσει επί τουλ. 1 λεπτό στο ρελαντί. Αντικαταστήστε αμέσως τους δίσκους σε περίπτωση δον'σεων.

6. Χειρισμός**6.1 Διακόπτης (εικ. 5)**

Η συσκευή είναι εξοπλισμένη με διακόπτη ασφαλείας προς αποφυγή ατυχημάτων. Για την ενεργοποίηση σπρώξτε τον διακόπτη ενεργοποίησης / απενεργοποίησης (5) προς τα εμπρός και έπειτα πιέστε τον διακόπτη ενεργοποίησης/απενεργοποίησης (4).

⚠ Περιμέντε να φτάσει η μηχαν'ή τον μέγιστο αριθμό στροφών.**6.2 Ανλλαγή και προετοιμασία των διαμαντένιων δίσκων (Εικ. 6-11)**

Προσοχή! Βγάλτε το φιλ από τη πρίζα

- Απομακρύντε τη χειρολαβή (8)
- Απομακρύντε τις βίδες (α) και τη βίδα ασφάλισης (6)
- Απομακρύντε το προστατευτικό κάλυμμα (3)
- Στριψτε προς τα κάτω το τέρμα βάθους (7)
- Κρατήστε πιεσμένη την ασφάλιση της ατράκτου (2) και ανοίξτε την εξωτερική φλάντζα (b) με το επισυναπτόμενο κλειδί παξιμαδιών για φλάντζες
- Βγάλτε τους δακτύλιους απόστασης (d)
- Απομακρύντε την εσωτερική φλάντζα (e)
- Καθαρίστε καλά τους δακτύλιους απόστασης, τη φλάντζα και τα τμήματα έντασης
- Τοποθετήστε την εσωτερική φλάντζα (e)
- Τοποθετήστε τώρα τις διαμαντένιους δίσκους κοπής μαζί με τους δακτύλιους απόστασης (d) έτσι ώστε να προκύπτει το απαιτούμενο πάχος του αυλακιού.

Προσοχή! Κατά την τοποθέτηση των διαμαντένιων δίσκων κοπής να προσέξετε την κατεύθυνση περιστροφής!

Προσοχή! Οι διαμαντένιοι δίσκοι κοπής να αντικαθίστανται μόνο σαν ζευγάρι!

- Έχετε στη διάθεσή σας 6 δίσκους απόστασης με πλάτος περίπου 3,5 εκατοστών. Προσέξτε να προκύπτει το πλάτος του αυλακιού από το σύνολο των δίσκων απόστασης μεταξύ των διαμαντένιων δίσκων κοπής και το πάχος των

GR

δίσκων κοπής.

- Ανεξάρτητα από το επιθυμούμενο φάρδος του αυλακιού, πρέπει να τοποθετηθούν και οι 6 δίσκοι απόστασης (d).
- Τώρα συναρμολογήστε τη συσκευή στην αντίστροφη σειρά, προσέχοντας πάντα τη σωστή θέση των εξαρτημάτων.

⚠ Προσοχή!

Πιέζετε την άτρακτο ασφαλείας μόνο με σβυσμένη μηχανή!

Η άτρακτος ασφαλείας πρέπει να μείνει πιεσμένη κάτω καθόλη την διάρκεια της αλλαγής δίσκου!

6.3 ΚΙΝΗΤΗΡΑΣ

Τηρείτε πάντα καθαρές τις σχισμές εξόδου αέρα, γιατί ο κινητήρας πρέπει να εξαερίζεται καλά κατά την διάρκεια λειτουργίας του.

6.4 Εργασία με τη φρέζα αυλακίων τοίχου (Εικ. 12)

Προσοχή! Η συσκευή είναι εξοπλισμένη με προστασία κατά υπερφόρτωσης. Σε περίπτωση υπερβολικής φόρτωσης θα ακινητοποιηθεί ο κινητήρας. Αμέσως να μειώσετε τη φόρτωση της συσκευής να να αφήσετε τη φρέζα αυλακίων τοίχου να κρυσώσει επί 1 λεπτό σε λειτουργία κενού.

Προσοχή! Η συσκευή προορίζεται μόνο για στεγνό κόψιμο!

- Ελέγξτε με συσκευή αναζήτησης αγωγών τους τοίχους για ενδεχόμενη ύπαρξη αγωγών ρεύματος, αερίου ή νερού προτού εργασθείτε με τη φρέζα αυλακίων τοίχου.
- Επιλέξτε το επιθυμούμενο πλάτος του αυλακιού (βλέπε 6.2) και βάθος του αυλακιού (βλέπε 5.1).

Προσοχή! Να οδηγείτε μόνο την αναμμένη συσκευή πάνω στο ακετεργαστέο αντικείμενο

- Τοποθετήστε τη συσκευή με το ρολό κίνησης (10) επάνω στον τοίχο
- Τώρα ανάψτε τη συσκευή και βυθίστε την αργά στον τοίχο, μέχρι να ακουμπήσει το τέρμα (7)
- Φρεζάρετε τώρα το αυλάκι στον τοίχο προσέχοντας την κατεύθυνση στην οποία φρεζάρετε (α). Η συσκευή πρέπει να εργάζεται πάντα αντίθετα. Σε αντίθετη περίπτωση μπορεί να πεταχτεί η συσκευή ανεξέλεγκτα απ' στην κοπή της.

Προσοχή! Να φρεζάρετε μόνο στα ίσια. Δεν είναι δυνατόν να φρεζάρετε γωνίες

- Στο τέλος του αυλακιού βγάλτε τη συσκευή απ' ο το αυλάκι και κατόπιν τη σβήνετε
- Με τη σμίλη σπάζετε τώρα τη γέφυρα μεταξύ

των δύο αυλακίων.

⚠ Απαγορεύεται η επεξεργασία υλικών που περιέχουν αμιάντο!

7. Αντικατάσταση του αγωγού σύνδεσης με το δίκτυο

Εάν πάθει βλάβη το καλώδιο σύνδεση της συσκευής με το δίκτυο, πρέπει προς αποφυγή κινδύνου, να αντικατασταθεί από τον κατασκευαστή ή το τμήμα του εξυπηρέτησης πελατών ή από παρόμοια εξειδικευμένο πρόσωπο.

8. Καθαρισμός, συντήρησης, παραγγελία ανταλλακτικών

Πριν από όλες τις εργασίες καθαρισμού να βγάζετε το φιν από τηρίζα.

8.1 Καθαρισμός

- Να τηρείτε τα συστήματα ασφαλείας, τις σχισμές αερισμού και το περιβλήμα του κινητήρα όσο πιο καθαρά από σκόνη γίνεται. Σκουπίστε τη συσκευή με καθαρό πανί ή φυσήξτε τη με πεπιεσμένο αέρα σε χαμηλή πίεση.
- Σας συνιστούμε να καθαρίζετε τη συσκευή μετά από κάθε χρήση.
- Να καθαρίζετε τη συσκευή μακτικά με ένα υγρό πανί και λίγο μαλακό σαπούνι. Μη χρησιμοποιείτε καθαριστικά ή διαλύτες, διότι έτσι δεν αποκλείεται η διάβρωση της συσκευής. Να προσέχετε να μην εισέλθει νερό στο εσωτερικό της συσκευής.

8.2 Βούρτσες άνθρακος

Σε περίπτωση υπερβολικού σχηματισμού σπινθήρων δώστε τις ανθρακόβουρτσες να ελεγχθούν από ειδικευμένο ηλεκτρολόγο.

8.3 Συντήρηση

Στο εσωτερικό της συσκευής δεν βρίσκονται άλλα εξαρτήματα για τα οποία απαιτείται συντήρηση.

8.4 Παραγγελία ανταλλακτικών

Όταν παραγγέλλετε ανταλλακτικά να μη ξεχάσετε να αναφέρετε τα εξής στοιχεία:

- Τύπος συσκευής
- Αριθμός είδους της συσκευής
- Χαρακτηριστικός αριθμός (Ident Nr.) της συσκευής
- Αριθμός του ανταλλακτικού



Για ισχύουσες τιμές και πληροφορίες
www.isc-gmbh.info

9. Διάθεση στα απορρίμματα και ανακύκλωση

Προς αποφυγή ζημιών κατά τη μεταφορά η συσκευή βρίσκεται σε μια συσκευασία. Η συσκευασία αυτή είναι πρώτη ύλη, μπορεί δηλαδή να επαναμεταχρηστεί ή να ανακυκλωθεί. Ο συμπεστής και τα εξαρτήματά του αποτελούνται από διαφορετικά υλικά, όπως π.χ. από μέταλλα και πλαστικά. Παρακαλούμε να διαθέσετε τα ελαττωματικά εξαρτήματα στα ειδικά και προβληματικά απορρίμματα. Εάν έχετε απορίες, ρωτήστε στο ειδικό σας κατάστημα ή στη διοίκηση του Δήμου σας.

TR



„İkaz – yaralanma riskini azaltmak için Kullanma Talimatını okuyunuz“



Kulaklık takın.

Çalışma esnasında oluşan gürültü işitme kaybına yol açabilir.



Toz maskesi takın.

Ahşap ve diğer malzemeler üzerinde çalışıldığında sağlığa zarar veren tozlar oluşabilir. Asbest içeren malzemelerin işlenmesi yasaktır!



İş gözlüğü kullanın.

Çalışma esnasında oluşan kıvılcım veya aletten dışarı fırlayan kıymık, talaş ve tozlar gözlere zarar verebilir.

⚠ Dikkat!

Yaralanmaları ve maddi hasarları önlemek için aletler ile çalışırken bazı iş güvenliği talimatlarına riayet edilecektir. Bu nedenle Kullanma Talimatını dikkatlice okuyunuz. İçerdiği bilgilere her zaman erişebilmek için Kullanma Talimatını iyi bir yerde saklayınız. Aleti başka kişilere ödünç verdiğinizde bu Kullanma Talimatını da alet ile birlikte verin. Kullanma Talimatında açıklanan bilgiler ve güvenlik uyarılarına riayet edilmemesinden kaynaklanan iş kazaları veya maddi hasarlardan herhangi bir sorumluluk üstlenmeyiz.

1. Güvenlik Uyarıları

İlgili güvenlik uyarıları ekteki kullanma kitapçığında açıklanmıştır.

⚠ UYARI!**Tüm güvenlik bilgileri ve talimatları okuyunuz.**

Güvenlik bilgileri ve talimatlarda belirtilen direktiflere aykırı hareket edilmesi sonucunda elektrik çarpması, yangın ve/veya ağır yaralanmalar meydana gelebilir. **Gelecekte kullanmak üzere tüm güvenlik bilgileri ve talimatları saklayın.**

2. Alet açıklaması (Şekil 1)

1. Sap
2. Mil sabitlemesi
3. Koruma kapağı
4. İşletme şalteri
5. Çalıştırma blokajı
6. Derinlik dayanağı sabitleme civatası
7. Derinlik dayanağı
8. İlave sap
9. Elektrikli süpürge adaptörü
10. Makara

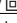
3. Kullanım amacına uygun kullanım

Bu alet duvar yapılarında boru ve kablo oluklarının açılması için tasarlanmıştır.

Makine yalnızca kullanım amacına göre kullanılacaktır. Kullanım amacının dışındaki tüm kullanımlar makinenin kullanılması için uygun değildir. Bu tür kullanım amacı dışındaki kullanımlardan kaynaklanan hasar ve yaralanmalarda, yalnızca kullanıcı/işletici sorumlu olup üretici firma sorumlu tutulamaz.

Lütfen cihazlarımızın ticari, zanaatkarlar veya endüstriyel kullanım için uygun olmadığını ve bu kullanımlar için tasarlanmadığını dikkate alın. Aletin ticari, zanaatkarlar veya endüstriyel veya benzer kullanımlarda kullanılmasından kaynaklanan hasarlar garanti kapsamına dahil değildir.

4. Teknik özellikler

Şebeke gerilimi:	230 V ~ 50 Hz
Güç:	1320 W
Rölanti devri:	9000 dev/dak
Max. taş çapı-ø:	125 mm
Bağlantı delik çapı:	22,2 mm
Oluk derinliği:	8 - 30 mm
Oluk genişliği:	8 - 26 mm
Koruma sınıfı:	II / 
Ağırlık:	4,8 kg

Ses ve titreşim

Ses ve titreşim değerleri EN 60745 normuna göre ölçülmüştür.

Ses basınç seviyesi L_{pA}	92,8 dB(A)
Sapma K_{pA}	3 dB
Ses güç seviyesi L_{WA}	103,8 dB(A)
Sapma K_{WA}	3 dB

Kulaklık takın.

Gürültü işitme kaybına sebep olabilir.

Toplam titreşim değerleri (üç yönün vektör toplamı) EN 60745 normuna göre ölçülmüştür.

Titreşim emisyon değeri $a_h \leq 2,5 \text{ m/s}^2$
Sapma $K = 1,5 \text{ m/s}^2$

⚠ Dikkat!

Titreşim değeri elektrikli aletin kullanım alanına göre farklılık gösterebilir ve istisnai durumlarda açıklanan değerin üzerinde olabilir.

Makineden kaynaklanan gürültü ve titreşim oluşmasını asgariye indirin!

- Sadece hasarlı ve anızlı olmayan aletler kullanın.
- Aletlerin düzenli olarak bakımını yapın ve temizleyin.
- Çalışma tarzınızı alete göre ayarlayın.

TR

- Aletlerinize aşırı yüklenmeyin.
- Gerektiğinde arzalı aletin kontrol edilmesini sağlayın.
- Aleti kullanmadığınızda kapatın.
- İş eldiveni takın.

5. Çalıştırmadan önce

Makineyi elektrik şebekesine bağlamadan önce makinenin tip etiketi üzerinde belirtilen değerlerin elektrik şebekesi değerleri ile aynı olup olmadığını kontrol edin.

Makine üzerinde ayar işlemi yapmadan önce daima fişi prizden çıkarın.

5.1 Oluk derinliğinin ayarlanması (Şekil 1)

- Sabitleme civatasını (6) açın
- Derinlik dayanağını (7) istenilen derinliğe ayarlayın
- Sabitleme civatasını (6) sıkın

5.2 Elektrikli süpürge adaptörünün montajı (Şekil 3/4)

Dikkat! Kullanıcı sağlığının korunması için toz aspirasyonu mutlaka gereklidir. Aletin toz çıkışı deliğine uygun toz aspirasyon aleti (elektrikli süpürge) takılabilir. Takılacak toz toplama cihazı ince tozun toplanmasına uygun olmalıdır

- Toz toplama adaptörünün (9) muylusunu elektrikli süpürge bağlantısına (a) uydurun
- Toz toplama adaptörünü (9) döndürün
- Kapağı (b) çıkarın
- Toz toplama cihazının borusunu mümkün olduğunca içine girecek şekilde toz toplama adaptörüne (9) takın
- Boru yeterli sıklıkta sıkı oluncaya kadar kapağı (b) sıkın

5.3 Yeni elmas taşların deneme çalışması

Aleti monte edilmiş taş ile en az 1 dakika boşta çalıştırın. Titreşim oluşturan taşları derhal değiştirin.

6. Kullanım

6.1 Şalter (Şekil 5)

İş kazalarını korumak için alet bir emniyet şalteri ile donatılmıştır.

Aleti çalıştırmak için kilitleme düğmesini (5) öne itin ve sonra Açık/ Kapalı şalterine (4) basın.

⚠ Makinenin azami devrine erişmesini bekleyin.

6.2 Elmas taşın değiştirilmesi ve ayarlanması (Şekil 6-11)

Dikkat! Elektrik kablosu fişini prizden çıkarın

- Sapı (8) çıkarın
- Civata (a) ve sabitleme civatasını (6) çıkarın
- Koruma kapağını (3) çıkarın
- Derinlik dayanağını (7) aşağıya doğru çevirerek uzaklaştırın
- Mil sabitlemesini (2) basılı tutun ve dış flanş (b) alet ile birlikte gönderilmiş flanş somun anahtarı (c) ile açın
- Aralık diskini (d) sökün
- İç flanş (e) çıkarın
- Aralık disk, flanş ve sıkma parçalarını iyice temizleyin
- İç flanş (e) monte edin
- Sonra elmas taşlarını aralık diskleri (d) ile birlikte açmak istediğiniz oluk ölçüsüne erişilecek şekilde monte edin.

Dikkat! Elmas taşın montajında dönme yönüne dikkat ediniz!

Dikkat! Elmas taşları daima çift olarak değiştirin!

- Genişlikleri yakl. 3,5 mm olan 6 aralık disk bulunur. Açmak istediğiniz oluk ölçüsünün, elmas taşlar arasındaki aralık disklerinin toplam ölçüsü ile elmas taşların kalınlıklarından oluşacağını dikkate alınız.
- Açmak istediğiniz oluk ölçüsüne bağlı olmaksızın 6 aralık diskinin (d) tümü monte edilecektir.
- Aleti sökme işleminin tersi yönünde monte edin, parça ve elemanların sıkı ve doğru şekilde monte edin.

⚠ Dikkat!

Mil sabitlemesini motor ve taşlama mili durmuş vaziyetteyken bastırın!

Mil sabitlemesi diskin değiştirilmesi esnasında basılı kalmalıdır!

6.3 MOTOR

Çalışma esnasında motor iyi derecede havalandırılmalıdır, bu nedenle hava delikleri daima temiz tutulmalıdır

6.4 Duvar oluk frezesi ile çalışma (Şekil 12)

Dikkat! Alet aşırı yük koruması ile donatılmıştır.

Alete aşırı yüklenildiğinde motor durur. Alet üzerindeki yükü derhal boşaltın ve frezeyi rölanti devirde yaklaşık 1 dakika çalıştırarak soğumasını sağlayın.

Dikkat! Alet sadece kuru kesim ve açma işlemi için uygundur!

- Çalışacağınız duvar bölümünün altında gizli elektrik, gaz veya su hattı bulunup bulunmadığını arama cihazı ile arayın ve kontrol edin
- Açmak istediğiniz oluk genişlik ölçüsünü (bkz. 6.2) ve oluk derinliğini (bkz. 5.1) seçin.

Dikkat! Aleti iş parçasına doğru sadece çalışır durumda sürün

- Aleti makara (10) ile duvarın üzerine yerleştirin
- Aleti çalıştırın ve dayanak (7) duvara temas edinceye kadar yavaşça aleti çalışılacak oluk alanına daldırın
- Duvarda oluğu frezelemeye başlayın; frezeleme yönüne (a) dikkat edin. Alet daima karşı istikamette çalışmalıdır. Aksi takdirde alet kontrolden çıkarak oluğun içinden dışarı fırlayabilir.

Dikkat! Sadece düz istikamette frezeleme yapın. Eğri şeklindeki olukların açılması mümkün değildir

- Oluğun sonuna gelindiğinde aleti oluktan dışarı çıkarın ve aleti ancak, oluktan çıkardıktan sonra kapatın
- Açmış olduğunuz iki oluk arasında kalan bölümü keski ile kırmız

⚠ **Asbestli malzemelerin işlenmesi yasaktır !**

7. Elektrik kablosunun değiştirilmesi

Bu aletin elektrik kablosu hasar gördüğünde oluşabilecek herhangi bir tehlikenin önlenmesi için kablo, üretici firma veya yetkili servis veya uzman bir personel tarafından değiştirilecektir.

8. Temizleme, Bakım ve Yedek Parça Siparişi

Temizleme çalışmasına başlamadan önce fişi prizden çıkarın.

8.1 Temizleme

- Koruma donanımları, hava delikleri ve motor gövdesini mümkün olduğunca toz ve kirden temiz tutun. Aleti temiz bir bez ile silin veya düşük basınçlı hava ile üfleyerek temizleyin.
- Aleti her kullanımdan sonra temizlemenizi tavsiye ederiz.
- Aleti düzenli olarak nemli bir bez ve biraz sıvı sabun ile temizleyin. Temizleme işleminde

deterjan veya solvent kullanmayın, zira bu temizleme maddeleri aletin plastik malzemelerine zarar verir. Aletin içine su girmemesine dikkat edin.

8.2 Kömür fırçalar

Aşın kıvılcım oluştuğunda kömür fırçaların elektrikçi uzman personel tarafından kontrol edilmesini sağlayın.

Dikkat! Kömür fırçalar ancak elektrikçi uzman personel tarafından değiştirilmelidir.

8.3 Bakım

Cihazın içinde başka bakımı yapılacak parça bulunmaz.

8.4 Yedek parça siparişi:

Yedek parça siparişinde aşağıda açıklanan bilgiler verilecektir:

- Cihaz tipi
 - Cihazın parça numarası
 - Cihazın kod numarası
 - İstenilen yedek parçanın yedek parça numarası
- Güncel fiyatlar ve bilgiler internette www.isc-gmbh.info sayfasında görülebilir.

9. Bertaraf etme ve geri kazanım

Nakliye esnasında hasar görmesini önlemek için alet özel bir ambalaj içinde gönderilir. Bu ambalaj hammadde olup tekrar kullanılabilir veya geri kazanım prosesinde işlenerek hammaddeye dönüştürülebilir.

Nakliye ve aksesuarları örneğin metal ve plastik gibi çeşitli malzemelerden meydana gelir. Arızalı parçaları özel atık bertaraf etme sistemine verin. Bu sistemin nerede olduğunu bayinizden veya yerel yönetimlerden öğrenebilirsiniz!

ISC GmbH · Eschenstraße 6 · D-94405 Landau/lsar

**Konformitätserklärung**

- erklårt folgende Konformität gemäß EU-Richtlinie und Normen für Artikel
 explains the following conformity according to EU directives and norms for the following product
 déclare la conformité suivante selon la directive CE et les normes concernant l'article
 dichiara la seguente conformità secondo la direttiva UE e le norme per l'articolo
 verklaart de volgende overeenstemming conform EU richtlijn en normen voor het product
 declara la siguiente conformidad a tenor de la directiva y normas de la UE para el artículo
 declara a seguinte conformidade, de acordo com a directiva CE e normas para o artigo
 attesterer følgende overensstemmelse i medfør af EU-direktiv samt standarder for artikel
 förklarar följande överensstämmelse enl. EU-direktiv och standarder för artikeln
 vakuuttaa, että tuote täyttää EU-direktiivin ja standardien vaatimukset
 toendab toote vastavust EL direktiivile ja standarditele
 vydává následující prohlášení o shodě podle směrnice EU a norem pro výrobek
 potvrjuje sledeću skladnost s smernico EU in standardi za izdelek
 vydáva nasledujúce prehlásenie o zhode podľa smernice EÚ a noriem pre výrobok
 a cikkekhöz az EU-irányvonal és Normák szerint a következő konformitást jelenti ki
 deklaruje zgodność wymienionego poniżej artykułu z następującymi normami na podstawie dyrektywy WE.
 декларира съответното съответствие съгласно Директива на ЕС и норми за артикула
 raskaidro šādu atbilstību ES direktīvai un standartiem
 apibūdina šį atitikimą EU reikalavimams ir prekės normoms
 deklará următoarea conformitate conform directivei UE și normelor pentru articolul
 δηλώνει την ακόλουθη συμμόρφωση σύμφωνα με την Οδηγία ΕΚ και τα πρότυπα για το προϊόν
 potvrđuje sljedeću usklađenost prema smjernicama EU i normama za artikl
 potvrđuje sljedeću usklađenost prema smjernicama EU i normama za artikl
 potvrđuje sledeću usklađenost prema smernicama EZ i normama za artikla
 следующим удостоверяется, что следующие продукты соответствуют директивам и нормам ЕС
 проголошує про зазначену нижче відповідність виробу директивам та стандартам ЄС на виріб
 ja izjavuwa slednjata soobraznost soglasno EU-direktivata in normite za artikl
 Úrúnú ile ilgilli AB direktífferi ve normlan gereğince aşığada açıklanan uygunluđu belirtir
 erklærer følgende samsvar i henhold til EU-direktiv og standarder for artikkel
 Lýsir uppfyllingu EU-reglna og annarra staðla vöru

Mauernutfräse BT-MA 1300

- | | |
|---|---|
| <input checked="" type="checkbox"/> 2006/95/EC | <input checked="" type="checkbox"/> 2006/42/EC |
| <input type="checkbox"/> 2005/32/EC | <input checked="" type="checkbox"/> 98/37/EC |
| <input checked="" type="checkbox"/> 2004/108/EC | <input type="checkbox"/> Annex IV |
| <input type="checkbox"/> 2004/22/EC | Notified Body:
Notified Body No.:
Reg. No.: |
| <input type="checkbox"/> 1999/5/EC | <input type="checkbox"/> 2000/14/EC_2005/88/EC |
| <input type="checkbox"/> 97/23/EC | <input type="checkbox"/> Annex V |
| <input type="checkbox"/> 95/54/EC | <input type="checkbox"/> Annex VI |
| <input type="checkbox"/> 90/396/EC | Noise: measured L_{WA} = dB (A); guaranteed L_{WA} = dB (A)
P = KW; L/Q = cm |
| <input type="checkbox"/> 89/686/EC_96/58/EC | Notified Body: |
| <input type="checkbox"/> 87/404/EC | <input type="checkbox"/> 97/68/EC |
| | Emission No.: |

Standard references: EN ISO 14121-1; EN 60745-1; EN 55014-1; EN 55014-2; EN 55014-3; EN 61000-3-2; EN 61000-3-3

Landau/lsar, den 02.07.2009

Weichselgartner/General-Manager

Unger/Product-Management

First CE: 08

Art.-No.: 43.507.20 I.-No.: 01029

Subject to change without notice

Archive-File/Record: 4350720-34-4141800-07

Documents registrar: Protschka Daniel

Wiesenweg 22, D-94405 Landau/lsar



☞ Nur für EU-Länder

Werfen Sie Elektrowerkzeuge nicht in den Hausmüll!

Gemäß europäischer Richtlinie 2002/96/EG über Elektro- und Elektronik-Altgeräte und Umsetzung in nationales Recht müssen verbrauchte Elektrowerkzeuge getrennt gesammelt werden und einer umweltgerechten Wiederverwertung zugeführt werden.

Recycling-Alternative zur Rücksendeaufforderung:

Der Eigentümer des Elektrogerätes ist alternativ anstelle Rücksendung zur Mitwirkung bei der sachgerechten Verwertung im Falle der Eigentumsaufgabe verpflichtet. Das Altgerät kann hierfür auch einer Rücknahmestelle überlassen werden, die eine Beseitigung im Sinne der nationalen Kreislaufwirtschafts- und Abfallgesetze durchführt. Nicht betroffen sind den Altgeräten beigelegte Zubehörteile und Hilfsmittel ohne Elektrobestandteile.

☞ Tylko dla krajów UE

Zabrania się wyrzucania elektronarzędzi na śmieci.

Zgodnie z Europejską Dyrektywą 2002/96/WE o przeznaczonych na złomowanie elektronarzędziach i sprzęcie elektronicznym oraz jej konwersji na prawo krajowe, elektronarzędzia należy zbierać osobno i oddać do punktu zbiórki surowców wtórnych.

Recykling jako alternatywa wobec obowiązku zwrotu urządzenia:

Alternatywnie do obowiązku zwrotu urządzenia elektrycznego po zakończeniu jego użytkowania, właściciel jest zobowiązany do współuczestnictwa w jego prawidłowej utylizacji. Wycofane z eksploatacji urządzenie można oddać również do punktu zbiórki surowców wtórnych, który przeprowadzi utylizację zgodnie z krajowymi przepisami o odpadach i wykorzystaniu surowców wtórnych. Nie dotyczy to osprzętu należącego do wyposażenia urządzenia i środków pomocniczych nie zawierających elementów elektrycznych.

☞ Только для стран ЕС

Запрещено выбрасывать электроинструмент в обычный домашний мусор.

Согласно европейской директиве 2002/96/EG об использованных электрических и электронных устройствах и реализации в правовой системе соответствующей страны необходимо использованный электрический инструмент утилизировать отдельно и направлять на вторичную переработку для охраны окружающей среды.

Вторичная переработка - альтернатива обязательной отсылке устройства назад изготовителю:

Владелец электрического устройства в случае избавления от собственности обязан, в качестве альтернативы отсылки назад изготовителю, содействовать надлежащей утилизации. Пришедшее в негодность устройство может быть передано в приемный пункт, который осуществит ликвидацию в соответствии с законом страны о цикличном производстве и обращении с мусором. Это не относится к приложенным к пришедшему в негодность оборудованию дополнительным устройствам и вспомогательным средствам, не содержащим электрические части.

☞ Numai pentru țări din UE

Nu aruncați uneltele electrice în gunoiul menajer.

Conform liniei directoare europene 2002/96/CE referitoare la aparatele electrice și electronice vechi și aplicarea ei în dreptul național, aparatele electrice uzate trebuie adunate separat și supuse unei reciclări favorabile mediului înconjurător.

Alternativă de reciclare la solicitarea de înapoiere a aparatelor electrice:

Proprietarul aparatului electric este alternativ, în locul înapoierii aparatului, obligat de cooperare la valorificarea corespunzătoare a acestuia în cazul încetării raportului de proprietate. Aparatul vechi poate fi predat și la o secție de preluare care va efectua îndepărtarea lui în conformitatea cu legea națională referitoare la reciclare și deșeurii. Aici sunt excluse accesoriile și piesele auxiliare ale aparatului vechi fără componente electrice.

☞ Само за страни от ЕС

Не изхвърляйте електрически уреди в домашния боклук.

Съгласно Европейската директива 2002/96/ЕС за електрически и електронни стари уреди и превръщането ѝ в национално право, употребяваните електрически уреди трябва да се предават разделно събрани и в съобразен с околната среда пункт за оползотворяване на отпадъци.

Алтернатива на поканата за обратно изпращане с цел рециклиране:

Собственикът на електроуредта е алтернативно задължен вместо да го изпрати обратно, да съдейства за съобразното му оползотворяване в случай на отказ от собствеността. За целта старият уред може да се предостави и на събирателен пункт, който извършва отстраняване по смисъла на Закона за кръговратната икономика и Закона за отпадъците. Това не се отнася до прибавени към старите уреди части и помощни средства без ел. съставни части.

☞ Μόνο για χώρες της ΕΕ

Μη πετάτε ηλεκτρικές συσκευές στα οικιακά απορρίμματα.

Σύμφωνα με την Οδηγία 2002/96/ΕΚ για μεταχειρισμένες ηλεκτρικές και ηλεκτρονικές συσκευές και για την μετατροπή σε Εθνικό Δίκαιο πρέπει να συγκεντρώνονται χωριστά τα ηλεκτρικά εργαλεία και να ανακυκλώνονται.

Εναλλακτική λύση ανακύκλωσης αντί επιστροφής

Ο ιδιοκτήτης της ηλεκτρικής συσκευής υποχρεούται εναλλακτικά, αντί να επιστρέψει τη συσκευή, να συμβάλει στην οωστή διάθεση σε περίπτωση που δεν χρειάζεται πλέον τη συσκευή. Η μεταχειρισμένη συσκευή μπορεί να παραχωρηθεί σε Υπηρεσία απόσυρσης η οποία θα εκτελέσει την διάθεση του προϊόντος σύμφωνα με τις εθνικές προδιαγραφές ανακύκλωσης και απορριμμάτων. Δεν συμπεριλαμβάνονται τα εξαρτήματα ή βοηθητικά εξαρτήματα των μεταχειρισμένων συσκευών χωρίς ηλεκτρικά τμήματα.

☞ Sadece AB Ülkeleri İçin Geçerlidir

Elektrikli cihazları çöpe atmayınız.

Elektrikli ve elektronik aletler ile ilgili 2002/96/AB nolu Avrupa Yönetmeliğince ve ilgili yönetmeliğin ulusal normalara uyarlanması sonucunda kullanılan elektrikli aletler ayrıştırılmış olarak toplanacak ve çevreye zarar vermeyecek şekilde geri kazanım sistemlerine teslim edilecektir.

Kullanılmış Cihazların İadesi Yerine Uygulanacak Geri Dönüşüm Alternatifi:

Kullanılmış elektrikli alet ve cihaz sahipleri bu eşyalarını iade etme yerine alternatif olarak, yönetmeliklere uygun olarak çalışan geri dönüşüm merkezlerine vermekle yükümlüdür. Bunun için kullanılan cihaz, ulusal dönüşüm ekonomisi ve atık kanununa göre atıkların artılmasını sağlayan kullanılan cihaz teslim alma yerine teslim edilecektir. Kullanılmış alet ve cihazlara eklenen ve elektrikli sistemi bulunmayan aksesuar ile yardımcı malzemeler bu düzenlemeden muaf tutulur.

①
Der Nachdruck oder sonstige Vervielfältigung von Dokumentation und Begleitpapieren der Produkte, auch auszusweise ist nur mit ausdrücklicher Zustimmung der ISC GmbH zulässig.

②
Przedruk lub innego rodzaju powielanie dokumentacji wyrobów oraz dokumentów towarzyszących, nawet we fragmentach dopuszczalne jest tylko za wyraźną zgodą firmy ISC GmbH.

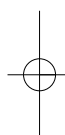
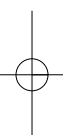
③
Перепечатывание или прочие виды размножения документации и сопроводительных листов продукции фирмы, полностью или частично, разрешено производить только с однозначного разрешения ISC GmbH.

④
Imprimarea sau multiplicarea documentației și a hârtiilor însoțitoare a produselor, chiar și numai sub formă de extras, este permisă numai cu aprobarea expresă a firmei ISC GmbH.

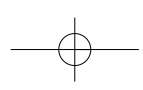
⑤
Препечатването или размножаването по друг начин на документация и придружаващи документи на продукти на, дори и като извадка, се допуска само с изричното разрешение на ISC GmbH.

⑥
Η ανατύπωση ή άλλη αναπαραγωγή τεκμηρίωσης και συνοδευτικών φυλλαδίων των προϊόντων της εταιρείας, ακόμη και σε αποσπάσματα, επιτρέπεται μόνο μετά από ρητή έγκριση της εταιρείας ISC GmbH.

⑦
Ürünlerin dokümantasyonu ve evraklarının kısmen olsa dahi kopyalanması veya başka şekilde çoğaltılması, yalnızca ISC GmbH firmasının özel onayı alınmak şartıyla serbesttir.



- Ⓢ Technische Änderungen vorbehalten
- Ⓢ Zastrzega się wprowadzanie zmian technicznych
- Ⓢ Сохраняется право на технические изменения
- Ⓢ Se rezervă dreptul la modificări tehnice.
- Ⓢ Запаса се правото за технички промени
- Ⓢ Ο κατασκευαστής διατρεί το δικαίωμα τεχνικών αλλαγών
- Ⓢ Teknik değişiklikler olabılır



PL CERTYFIKAT GWARANCJI

Na opisywane w instrukcji obsługi urządzenie udzielamy 2-letniej gwarancji, na wypadek wadliwości naszego produktu. 2-letni okres gwarancyjny zaczyna obowiązywać w momencie przejścia ryzyka lub przejęcia urządzenia przez klienta.

Warunkiem skorzystania z uprawnień gwarancyjnych jest prawidłowa konserwacja urządzenia, zgodnie z instrukcją obsługi oraz użytkowanie zgodne z przeznaczeniem. Odnosi się to szczególnie do akumulatorów, na które udzielamy jednak 12-miesięcznej gwarancji.

Oczywiście w okresie tych 2 lat przysługują Państwu również uprawnienia gwarancyjne w ramach ustawowej rękojmi.

Gwarancja obowiązuje na terenie Republiki Federalnej Niemiec lub w kraju generalnego przedstawiciela handlowego, jako uzupełnienie obowiązujących lokalnie przepisów ustawowych. Prosimy zwrócić się do odpowiedzialnego pracownika w regionalnym dziale obsługi klienta lub pod podany poniżej adres serwisu technicznego.

RUS ГАРАНТИЙНОЕ СВИДЕТЕЛЬСТВО

Глубооуважаемый клиент, глубокоуважаемая клиентка,

Качество наших продуктов подвергаются тщательному контролю. Если несмотря на это когда-либо возникнет к нашему большому сожалению нарушения в работе инструмента, то мы просим Вас обратиться в нашу службу сервиса по указанному в этой гарантийной карте адресу. Мы также охотно ответим на Ваши вопросы по телефону, номер которого приведен ниже. Для предъявления претензий по гарантийному обслуживанию действительно следующее:

1. Настоящие правила гарантии регулируют дополнительные условия оказания гарантийных услуг. Эти гарантийные обязательства не затрагивают Ваши законные права на гарантийное обслуживание. Наши гарантийные услуги для Вас бесплатны.
2. Гарантийные услуги распространяются только на неисправности, которые возникли в результате недостатков материала или процесса изготовления и предусматривают только устранение этих недостатков или замену устройства. Необходимо учесть, что наши устройства разработаны согласно предписаниям для использования в промышленных, ремесленных или индустриальных областях. Гарантийный договор считается недействительным, если устройство используется в промышленных, ремесленных или индустриальных целях, а также для подобной деятельности. Наши гарантийные обязательства не распространяются на повреждения при транспортировке, повреждения в результате несоблюдения указаний руководства по монтажу или в результате проведенной ненадлежащим образом инсталляции, несоблюдения указаний руководства по эксплуатации (таких как например, подключение к сети с ненадлежащим параметром напряжения), использование неправильно или ненадлежащим образом (например, перегрузка устройства или использование не допущенных к применению насадок или принадлежностей), при несоблюдении правил технического обслуживания и техники безопасности, при попадании посторонних предметов в устройство (таких как например: песок, камни или пыль), при использовании силы или посторонних воздействий (таких как например, повреждения в результате падения), а также при обычном износе в результате использования. Это относится прежде всего к аккумуляторам, на которые мы тем не менее даем гарантийный срок на 12 месяцев.

Право на гарантийное обслуживание теряет силу, если были осуществлены вмешательства в инструмент.

3. Гарантийный срок составляет 2 года и начинается со дня покупки устройства. Гарантийные права необходимо предъявлять до истечения срока гарантии в течении двух недель после того как будет обнаружена неисправность. Заявления на гарантийное обслуживание после истечения срока гарантии не принимаются. Ремонт или замена устройства не ведет к удлинению срока службы и с этими услугами не начинается новый срок гарантии для устройства или установленных запасных деталей. Это действует также в случае оказания сервисных услуг по месту нахождения клиента.
4. Для предъявления претензий на гарантийное обслуживание вышлите, пожалуйста, неисправное устройство без оплаты почтовых расходов по указанному ниже адресу. Приложите квитанцию покупки в оригинале или любое другое свидетельство о совершенной покупке с указанной датой. Необходимо поэтому сохранять кассовый чек для доказательства! Пожалуйста, опишите причину предъявляемых претензий как можно точнее. Если неисправное устройство подлежит гарантийному обслуживанию, то Вы получите незамедлительно отремонтированное или новое устройство обратно.

Само собой разумеется, мы можем также устранить при оплате затрат неисправности устройства, которые не входят в объем гарантийных услуг или при истечении срока гарантии. Для этого Вам необходимо выслать устройство на адрес нашей службы сервиса.

RO Certificat de garanție

Stimate clientă, stimat client,

produsele noastre sunt supuse unui control de calitate riguros. Dacă totuși vreodată acest aparat nu va funcționa ireproșabil ne pare foarte rău și vă rugăm să vă adresați la centrul service indicat la finalul acestui certificat de garanție. Bineînțeles că vă stăm și la telefon cu plăcere la dispoziție, la numerele de service menționate mai jos. Pentru revendicarea pretențiilor de garanție trebuie ținut cont de următoarele:

1. Aceste instrucțiuni de garanție reglementează prestațiile de garanție suplimentare. Pretențiile dumneavoastră de garanție legale nu sunt atinse de această garanție. Prestația noastră de garanție este gratuită pentru dumneavoastră.
2. Prestația de garanție se extinde în exclusivitate asupra defectelor care provin din erori de material sau de fabricație și se limitează la remedierea acestor defecte respectiv la schimbarea aparatului. Vă rugăm să țineți cont de faptul că aparatele noastre, în conformitate cu scopul lor de folosire, nu sunt prevăzute pentru intervenții meșteșugărești sau industriale. Din acest motiv nu se va încheia un contract de garanție atunci când aparatul se va folosi în întreprinderi meșteșugărești sau industriale precum și pentru activități similare. De la garanție sunt excluse deasemenea prestațiile pentru deteriorările intervenite pe timpul transportului, deteriorări datorate neluării în considerare a instrucțiunilor de montare sau datorită instalării necompetente, neluării în considerare a instrucțiunilor de folosire (cum ar fi de exemplu racordarea la o tensiune de rețea falsă sau la un curent fals), utilizarea abuzivă sau improprie (cum ar fi suprasolicitarea aparatului sau folosirea uneltelor atașabile sau auxiliarelor neadmiși), neluării în considerare a prescripțiilor referitoare la lucrările de întreținere și siguranță, intrarea corpurilor străine în aparat (cum ar fi nisip, pietre sau praf), recurgerea la violență sau influențe străine (cum ar fi de exemplu deteriorări datorită căderii), precum și datorită uzurii normale, conformă utilizării. Acest lucru este valabil în special pentru acumulate, cu toate acestea acordăm totuși o durată de garanție de 12 luni.

Pretenția de garanție se pierde atunci când s-au efectuat intervenții la aparat.

3. Durata de garanție este de 2 ani și începe din ziua cumpărării aparatului. Pretențiile de garanție se vor revendica în interval de două săptămâni de la data apariției defectului. Este exclusă revendicarea pretenției de garanție după expirarea duratei de garanție. Repararea sau schimbarea aparatului nu duce nici la prelungirea duratei de garanție și nici nu se va fixa o durată de garanție nouă pentru prestația efectuată la acest aparat sau pentru o piesă schimbată la acesta. Acest lucru este valabil și în cazul unui service la fața locului.
4. Pentru revendicarea pretențiilor dumneavoastră de garanție vă rugăm să trimiteți aparatul defect gratuit la adresa menționată mai jos. Anexați bonul de cumpărare în original sau o altă dovadă de cumpărare datată. Vă rugăm să păstrați cu grijă bonul de casă drept dovadă! Vă rugăm să descrieți cât mai amănunțit motivul reclamației. Dacă defectul aparatului este cuprins în prestațiile noastre de garanție, veți primi imediat înapoi aparatul reparat sau un aparat nou.

Bineînțeles că remediem cu plăcere contra cost și defecte la aparate care nu sunt sau nu mai sunt cuprinse în prestațiile de garanție. Pentru aceasta trimiteți va rugăm aparatul la adresa noastră service.

ДОКУМЕНТ ЗА ГАРАНЦИЯ

Уважаеми клиенти,

нашите продукти подлежат на строг качествен контрол. В случай, че въпреки това в даден момент този уред не работи безупречно, изказваме съжалението си и Ви молим, да се обърнете към нашата сервизна служба на посочения на тази гаранционна карта адрес. С удоволствие сме на Ваше разположение и по телефона на посочения телефонен номер в сервиза. За предявяването на претенциите по отношение на гаранцията е в сила следното:

1. Тези гаранционни условия уреждат допълнителни гаранционни услуги. Вашите законни права при недостатъци на престацията не биват засегнати от тази гаранция. Нашата гаранционна услуга е безплатна за Вас.
2. Гаранционната услуга се разпростира изключително върху дефекти, които се дължат на дефекти в суровината или производствени дефекти и се ограничава до отстраняване на тези дефекти, респ. до подмяна на уреда. Моля, обърнете внимание на това, че нашите уреди съгласно предназначението не са конструирани за промишлена, занаятчийска или индустриална употреба. Гаранционен договор при това не се сключва, когато уредът се използва в промишлени, занаятчийски или индустриални предприятия, както и при равностойни на тях дейности. От нашата гаранция се изключват също така допълнителни услуги за транспортни щети, щети поради не съблюдаване на упътването за монтажа или въз основа на не прецизна инсталация, не съблюдаване на упътването за употреба (като напр. поради свързване към неподходящо електрическо напрежение или вид ток), груби или неподходящи за целта приложения (като напр. претоварване на уреда или използване на не позволени инструменти за употреба или оборудване), не спазване на разпоредбите за поддръжка и безопасност, навлизане на чужди тела в уреда (като напр. пясък, камъни или прах), употреба на сила или чужди намеси (като напр. щети, получени чрез падане) както и поради обичайното изхабяване при употребата. Това важи по-специално за акумулатори, за които въпреки това осигуряваме гаранционен срок от 12 месеца.

Правото за гаранция изтича, когато по уреда вече са били извършени намеси.

3. Гаранционният период е 2 години и започва от датата на покупка на уреда. Гаранционните права трябва да се предявят преди изтичане на гаранционния период в рамките на две седмици, след като сте открили дефекта. Предявяването на гаранционните права след изтичане на гаранционния период е изключено. Поправката или подмяната на уреда не води до удължаване на гаранционния период, както и с тази услуга за уреда или за евентуални монтирани резервни части не започва нов гаранционен период. Това важи също и при използване на сервизни услуги на място.
4. За предявяването на Вашето гаранционно право, моля, изпратете дефектния уред на посочения по-долу адрес без заплащане на пощенска такса. Приложете квитанцията в оригинал или друг удостоверяващ покупката документ с дата. Моля, затова пазете добре касовия бон като доказателство! Моля, опишете ни причината за рекламацията възможно най-точно. Ако дефектът на уреда е включен в нашата гаранционна услуга, веднага ще получите обратно поправен или нов уред.

Разбира се, в замяна на възстановяването на разходите ние с удоволствие отстраняваме също и дефекти по уреда, които не са или вече не са включени в обхвата на гаранцията. За целта, моля, изпратете уреда на нашия адрес в сервиза.



Αξιότιμη πελάτισσα, αξιότιμε πελάτη,

Τα προϊόντα μας υπόκεινται σε αυστηρούς ελέγχους ποιότητας. Εάν παρ' όλα αυτά κάποτε δεν λειτουργήσουν άψογα, λυπούμαστε πολύ και σας παρακαλούμε να αποτανθείτε προς το τμήμαμας Εξυπηρέτησης Πελατών, στη διεύθυνση που αναφέρετε σε αυτή την εγγύηση. Ευχαριστώ σας βοηθούμε και τηλεφωνικώς στον αριθμό που αναφέρετε πιο κάτω. Για την κατίσχυση των αξιώσεων εγγύησης ισχύουν τα εξής:

1. Αυτοί οι όροι εγγύησης ρυθμίζουν πρόσθετες παροχές εγγύησης. Από την εγγύηση αυτή δεν θίγονται οι νόμιμες αξιώσεις σας για εγγύηση. Η παροχή της εγγύησής μας είναι για σας δωρεάν.
2. Η εγγύηση καλύπτει αποκλειστικά και μόνο βλάβες που οφείλονται σε ελαττώματα υλικών ή παραγωγής και περιορίζονται στην αποκατάσταση αυτών των ελαττωμάτων ή την αντικατάσταση της συσκευής. Παρακαλούμε να προσέξετε πως οι συσκευές μας δεν προορίζονται για τη βιομηχανία, τη βιοτεχνία και την επαγγελματική χρήση. Για το λόγο αυτό δεν υφίσταται σύμβαση εγγύησης σε περίπτωση χρήσης της συσκευής στη βιομηχανία, βιοτεχνία, για επαγγελματικό ή άλλο παρόμοιο σκοπό. Από την εγγύησή μας αποκλείονται πέραν τούτου αποζημιώσεις για βλάβες μεταφοράς, βλάβες οφειλόμενες σε μη τήρηση της Οδηγίας συναρμολόγησης, ή σε εσφαλμένη εγκατάσταση, μη τήρηση της Οδηγίας χρήσης (π.χ. σύνδεση σε λάθος τάση δικτύου ή είδος ρεύματος), καταχρηστική ή όχι ορθή χρήση (π.χ. υπερφόρτωση ή χρήση μη εγκεκριμένων ανταλλακτικών εργαλείων ή εξαρτημάτων), μη τήρηση των Υποδείξεων συντήρησης και ασφαλείας, είσοδος ξένων αντικειμένων στη συσκευή (όπως π.χ. άμμος ή σκόνη), χρήση βίας ή εξωτερική επίδραση (όπως π.χ. βλάβες από πτώση) καθώς και βλάβες που οφείλονται σε κοινή φθορά. Αυτό ισχύει ιδιαίτερα για συσσωρευτές για τους οποίους παρ' όλα αυτά παρέχουμε εγγύηση 12 μηνών.

Η αξίωση εγγύησης εκπίπτει σε περίπτωση που έγιναν ήδη ξένες επεμβάσεις στη συσκευή.

3. Η διάρκεια της εγγύησης ανέρχεται σε 2 έτη και αρχίζει από την ημερομηνία αγοράς της συσκευής. Οι αξιώσεις εγγύησης πρέπει να κατισχυθούν πριν την πάροδο της προθεσμίας της εγγύησης εντός δύο εβδομάδων από την διαπίστωση του ελαττώματος. Αποκλείεται η κατίσχυση αξιώσεων εγγύησης μετά την πάροδο της προθεσμίας της εγγύησης. Η επισκευή ή η αντικατάσταση της συσκευής δεν συνεπάγεται ούτε την επέκταση της διάρκειας της εγγύησης ούτε την έναρξη νέας προθεσμίας εγγύησης για τη συσκευή ή τα ενδεχομένως τοποθετηθέντα εξαρτήματα. Το ίδιο ισχύει και σε περίπτωση σέρβις επί τόπου.
4. Για την κατίσχυση της αξίωσης της εγγύησης σας παρακαλούμε να μας αποστείλετε τη συσκευή, χωρίς επιβάρυνσή μας με ταχυδρομικά τέλη, στην πιο κάτω αναφερόμενη διεύθυνση. Μη ξεχάσετε να επισυνάψετε το πρωτότυπο της απόδειξης αγοράς ή άλλο ισχύον αποδεικτικό αγοράς. Για το λόγο αυτό σας παρακαλούμε να φυλάξετε καλά την απόδειξη του ταμείου! Παρακαλούμε επίσης να μας περιγράψετε την αιτία για την διαμαρτυρία σας όσο πιο αναλυτικά γίνεται. Εάν το ελάττωμα της συσκευής σας καλύπτεται από την εγγύησή μας, είτε θα σας επιστραφεί ταχύτατα η επισκευασμένη συσκευή σας, είτε θα λάβετε μία νέα συσκευή.

Φυσικά επισκευάζουμε ευχαριστώ ενάντι αμοιβής και ελαττώματα στη συσκευή σας που δεν καλύπτονται ή δεν καλύπτονται πλέον από την εγγύηση. Για το σκοπό αυτό σας παρακαλούμε να αποστείλετε τη συσκευή σας στη διεύθυνση του τμήματός μας για Εξυπηρέτηση Πελατών.

TR GARANTİ BELGESİ

Sayın Müşterimiz,

Ürünlerimiz üretim esnasında sıkı bir kalite kontrolden geçirilir. Buna rağmen alet veya cihazınız tam doğru şekilde çalışmadığında ve bozulduğunda bu durumdan çok üzgün olduğumuzu belirtir ve bozuk olan aleti/cihazı Garanti Belgesinin alt bölümünde açıklanan Servis Hizmetlerine göndermenizi rica ederiz. Bize ayrıca aşağıda açıklanan Servis telefon numarasından da her zaman ulaşabilirsiniz. Size her konuda memnuniyetle bilgi veririz. Garanti haklarından faydalanmak için aşağıdaki kurallar geçerlidir:

1. Bu Garanti koşulları ek Garanti Hizmetlerini düzenler. Kanuni Garanti Haklarınız bu Garanti düzenlemesinden etkilenmez ve saklı kalır. Garanti kapsamında sunduğumuz hizmetler ücretsizdir.
 2. Garanti kapsamına sadece malzeme ve üretim hatasından kaynaklanan eksiklik ve ayıplar dahildir. Bu durumlarda garanti hizmetleri sadece arızanın onarımı veya aletin/cihazın değiştirilmesi ile sınırlıdır. Aletlerimizin ve cihazlarımızın ticari ve endüstriyel kullanım amacı için tasarlanmadığını lütfen dikkate alınız. Bu nedenle aletin/cihazın ticari ve endüstriyel işletmelerde kullanılması veya benzer çalışmalarda çalıştırılması durumunda Garanti Sözleşmesi geçerli değildir. Ayrıca transport hasarları, montaj talimatına veya yönetmeliklere aykırı yapılan montajlardan ve tesisatlardan kaynaklanan hasarlar, kullanma talimatına riayet etmeme nedeniyle oluşan hasarlar (örneğin yanlış bir şebeke gerilimine veya akım türüne bağlama gibi), kullanım amacına veya talimatlara aykırı kullanımdan kaynaklanan hasarlar (örneğin alete/cihaza aşırı yüklenme veya kullanımına izin verilmeyen alet veya aksesuar), bakım ve güvenlik talimatlarına riayet edilmemesinden kaynaklanan hasarlar, aletin/cihazın içine yabancı maddenin girmesi (örneğin kum, taş veya toz), zor kullanma veya harici zorlamalardan kaynaklanan hasarlar (örneğin aşırı düşme nedeniyle oluşan hasar) ve kullanıma bağlı oluşan aşınma gibi durumlar garanti kapsamına dahil değildir. Bu durum özellikle halen 12 ay garantisi olan aküler için geçerlidir.
- Alet/cihaz üzerinde herhangi bir çalışma yapıldığında veya müdahalede bulunulduğunda garanti hakkı sona erer.
3. Garanti süresi 2 yıldır ve garanti süresi aletin/cihazın satın alındığı tarihte başlar. Arızayı tespit ettiğinizde garanti hakkından faydalanma talebi, garanti süresi dolmadan iki hafta önce bildirilmelidir. Garanti süresi dolduktan sonra garanti hakkından faydalanma talebinde bulunulamaz. Aletin/cihazın onarılması veya değiştirilmesi garanti süresinin uzamasına yol açmaz ayrıca onarılan alet veya takılan parçalar için yeni bir garanti süresi oluşmaz. Bu aynı zamanda yerinde verilen Servis Hizmetleri için de geçerlidir.
 4. Garanti hakkından faydalanmak için arızalı aleti, gönderi ücreti göndericiye ait olmak üzere aşağıda belirtilen adrese postalayın. Satın aldığınız tarihi belirten orijinal fişi veya başka bir belgeyi de alet ile birlikte gönderin. Bu nedenle kasa fişini belgelemek için daima iyice saklayın! Arıza ve şikayet sebebinin mümkün olduğunca doğru şekilde açıklayın. Aletin arızası garanti kapsamına dahil olduğunda size en kısa zamanda onarılmış veya yeni bir alet/cihaz gönderilecektir.

Ayrıca garanti kapsamına dahil olmayan veya garant süresi dolan arızalan ücreti karşılığında memnuniyetle onarırız. Bunun için aleti/cihazı lütfen Servis adresimize gönderin.

D GARANTIEURKUNDE

Sehr geehrte Kundin, sehr geehrter Kunde,

unsere Produkte unterliegen einer strengen Qualitätskontrolle. Sollte dieses Gerät dennoch einmal nicht einwandfrei funktionieren, bedauern wir dies sehr und bitten Sie, sich an unseren Servicedienst unter der auf dieser Garantiekarte angegebenen Adresse zu wenden. Gern stehen wir Ihnen auch telefonisch über die unten angegebene Servicereferenznummer zur Verfügung. Für die Geltendmachung von Garantieansprüchen gilt Folgendes:

1. Diese Garantiebedingungen regeln zusätzliche Garantieleistungen. Ihre gesetzlichen Gewährleistungsansprüche werden von dieser Garantie nicht berührt. Unsere Garantieleistung ist für Sie kostenlos.
2. Die Garantieleistung erstreckt sich ausschließlich auf Mängel, die auf Material- oder Herstellungsfehler zurückzuführen sind und ist auf die Behebung dieser Mängel bzw. den Austausch des Gerätes beschränkt. Bitte beachten Sie, dass unsere Geräte bestimmungsgemäß nicht für den gewerblichen, handwerklichen oder industriellen Einsatz konstruiert wurden. Ein Garantievertrag kommt daher nicht zustande, wenn das Gerät in Gewerbe-, Handwerks- oder Industriebetrieben sowie bei gleichzusetzenden Tätigkeiten eingesetzt wird.

Von unserer Garantie sind ferner Ersatzleistungen für Transportschäden, Schäden durch Nichtbeachtung der Montageanleitung oder aufgrund nicht fachgerechter Installation, Nichtbeachtung der Gebrauchsanleitung (wie durch z.B. Anschluss an eine falsche Netzspannung oder Stromart), missbräuchliche oder unsachgemäße Anwendungen (wie z.B. Überlastung des Gerätes oder Verwendung von nicht zugelassenen Einsatzwerkzeugen oder Zubehör), Nichtbeachtung der Wartungs- und Sicherheitsbestimmungen, Eindringen von Fremdkörpern in das Gerät (wie z.B. Sand, Steine oder Staub), Gewaltanwendung oder Fremdeinwirkungen (wie z. B. Schäden durch Herunterfallen) sowie durch verwendungsgemäßen, üblichen Verschleiß ausgeschlossen. Dies gilt insbesondere für Akkus, auf die wir dennoch eine Garantiezeit von 12 Monaten gewähren

Der Garantieanspruch erlischt, wenn an dem Gerät bereits Eingriffe vorgenommen wurden.

3. Die Garantiezeit beträgt 2 Jahre und beginnt mit dem Kaufdatum des Gerätes. Garantieansprüche sind vor Ablauf der Garantiezeit innerhalb von zwei Wochen, nachdem Sie den Defekt erkannt haben, geltend zu machen. Die Geltendmachung von Garantieansprüchen nach Ablauf der Garantiezeit ist ausgeschlossen. Die Reparatur oder der Austausch des Gerätes führt weder zu einer Verlängerung der Garantiezeit noch wird eine neue Garantiezeit durch diese Leistung für das Gerät oder für etwaige eingebaute Ersatzteile in Gang gesetzt. Dies gilt auch bei Einsatz eines Vor-Ort-Services.
4. Für die Geltendmachung Ihres Garantieanspruches übersenden Sie bitte das defekte Gerät portofrei an die unten angegebene Adresse. Fügen Sie den Verkaufsbeleg im Original oder einen sonstigen datierten Kaufnachweis bei. Bitte bewahren Sie deshalb den Kassenbon als Nachweis gut auf! Beschreiben Sie uns bitte den Reklamationsgrund möglichst genau. Ist der Defekt des Gerätes von unserer Garantieleistung erfasst, erhalten Sie umgehend ein repariertes oder neues Gerät zurück.

Selbstverständlich beheben wir gegen Erstattung der Kosten auch gerne Defekte am Gerät, die vom Garantieumfang nicht oder nicht mehr erfasst sind. Dazu senden Sie das Gerät bitte an unsere Serviceadresse.

iSC GmbH • Eschenstraße 6 • 94405 Landau/Isar (Deutschland)

Telefon: +49 [0] 180 5 120 509 • Telefax +49 [0] 180 5 835 830 (Anruferkosten: 0,14 Euro/Minute, Festnetz der T-Com)
E-Mail: info@isc-gmbh.info • Internet: www.isc-gmbh.info

1 Service Hotline: 01805 120 509 • www.isc-gmbh.info <small>(0,14 € / min., Festnetz-Com) • Mo-Fr, 8:00-20:00 Uhr</small>	
2 Name:	Retouren-Nr. ISC:
Strasse / Nr.:	Telefon:
PLZ	Mobil:
Ort	
3 Welcher Fehler ist aufgetreten (genaue Angabe):	Art-Nr.:
	I-Nr.:
Sehr geehrte Kundin, sehr geehrter Kunde, bitte beschreiben Sie uns die von Ihnen festgestellte Fehlfunktion Ihres Gerätes als Grund Ihrer Beanstandung möglichst genau. Dadurch können wir für Sie Ihre Reklamation schneller bearbeiten und Ihnen schneller helfen. Eine zu ungenaue Beschreibung mit Begriffen wie „Gerät funktioniert nicht“ oder „Gerät defekt“ verzögert hingegen die Bearbeitung erheblich.	
4 Garantie: JA <input type="checkbox"/> NEIN <input type="checkbox"/> Kaufbeleg-Nr. / Datum:	
<small>1 Service Hotline kontaktieren oder bei ISC-Webadresse anmelden - es wird Ihnen eine Retourennummer zugeweiht. 2 Ihre Anschrift eingeben. 3 Fehlerbeschreibung und Art-, Nr.- und I-Nr. angeben. 4 Garantieteil JA/NEIN ankreuzen sowie Kaufbeleg-Nr. und Datum angeben und eine Kopie des Kaufbelegs beilegen</small>	