

- Ⓓ **Bedienungsanleitung**  
Tauchmotorpumpe
- Ⓕ **Mode d'emploi**  
Pompe à moteur submersible
- Ⓖ **Handleiding**  
Elektrische onderwaterpomp
- Ⓘ **Istruzioni per l'uso**  
Pompa sommersa a motore
- Ⓔ **Manual de instrucciones**  
Bomba sumergible a motor
- Ⓟ **Manual de instruções**  
Motobomba submersível

**Einhell**®

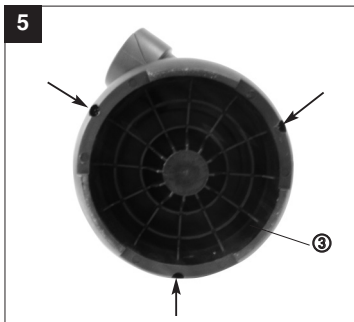
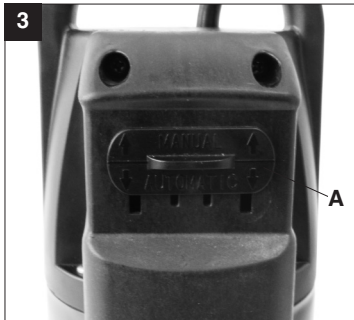
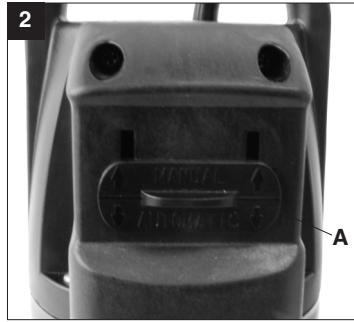
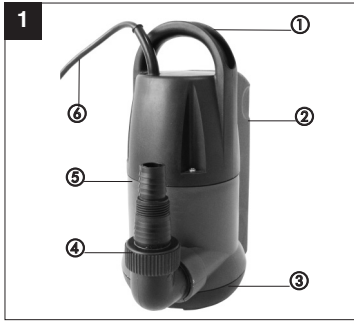
**ROYAL**



Art.-Nr.: 41.704.60

I.-Nr.: 01016

TMP **550-iS**



**1. Vor Inbetriebnahme beachten!**

- Der elektrische Anschluss erfolgt an einer Schutzkontaktsteckdose, mit einer Netzspannung von 230 V ~ 50 Hz. Sicherung mindestens 6 Ampere.

**Vorsicht! ⚠**

An stehenden Gewässern, Garten- und Schwimmteichen und in deren Umgebung ist die Benutzung der Pumpe nur mit Fehlerstrom-Schutzschalter mit einem auslösenden Nennstrom bis 30 mA (nach VDE 0100 Teil 702 und 738) zulässig.

Die Pumpe ist nicht zum Einsatz in Schwimmbecken, Planschbecken jeder Art und sonstigen Gewässern geeignet, in welchen sich während des Betriebs Personen oder Tiere aufhalten können.

Ein Betrieb der Pumpe während des Aufenthalts von Mensch oder Tier im Gefahrenbereich ist nicht zulässig.

Fragen Sie Ihren Elektrofachmann!

**Achtung !**

(Für Ihre Sicherheit)

- Bevor Sie Ihre neue Tauchmotorpumpe in Betrieb nehmen, lassen Sie fachmännisch prüfen, ob die
  - Erdung
  - Nullung
  - Fehlerstromschutzschaltung den Sicherheitsvorschriften der Energieversorgungsunternehmen entsprechen und einwandfrei funktionieren.
- Die elektrischen Steckverbindungen sind vor Nässe zu schützen.
- Bei Überschwemmungsgefahr die Steckverbindungen im überflutungssicheren Bereich anbringen.
- Die Förderung von aggressiven Flüssigkeiten, sowie die Förderung von abrasiven (schmirgelwirkenden) Stoffen ist auf jeden Fall zu vermeiden.
- Die Tauchmotorpumpe ist vor Frost zu schützen.
- Die Pumpe ist vor Trockenlauf zu schützen.
- Der Zugriff von Kindern ist durch geeignete Maßnahmen zu verhindern.
- Durch Auslaufen von Schmieröl kann das Wasser verunreinigt werden.

**2. Gerätebeschreibung (Abb. 1)**

- 1 Tragegriff
- 2 Integrierter Schwimmerschalter
- 3 Ansaugkorb
- 4 Schlauchanschluss

- 5 Pumpengehäuse
- 6 Netzleitung

**3. Beständigkeit**

Die von Ihnen erworbene Tauchmotorpumpe ist für die Förderung von Wasser mit einer maximalen Temperatur von 35° C bestimmt. Diese Pumpe darf nicht für andere Flüssigkeiten, insbesondere nicht für Motorenkraftstoffe, Reinigungsmittel und sonstige chemische Produkte verwendet werden!

**4. Die Installation**

Die Installation der Tauchmotorpumpe erfolgt entweder:

- Stationär mit fester Rohrleitung oder
- Stationär mit flexibler Schlauchleitung

**Zu beachten!**

Bei der Installation ist zu beachten, dass die Pumpe niemals freihängend an die Druckleitung oder am Stromkabel montiert werden darf. Die Tauchmotorpumpe muss an dem dafür vorgesehenen Tragegriff aufgehängt werden, bzw. auf dem Schachtboden aufliegen. Um eine einwandfreie Funktion der Pumpe zu gewährleisten, muss der Schachtboden immer frei von Schlamm oder sonstigen Verunreinigungen sein. Bei zu geringem Wasserspiegel kann der im Schacht befindliche Schlamm schnell eintrocknen und die Pumpe am Anlaufen hindern. Deshalb ist es notwendig, die Tauchmotorpumpe regelmäßig zu prüfen (Anlaufversuche durchführen).

**Hinweis!**

Der Pumpenschacht sollte mindestens die Abmessungen von 40 x 40 x 50 cm haben.

**5. Der Netzanschluss**

Die von Ihnen erworbene Tauchpumpe ist bereits mit einem Schutzkontaktstecker versehen. Die Pumpe ist bestimmt für den Anschluss an eine Schutzkontaktsteckdose mit 230 V ~ 50 Hz. Vergewissern Sie sich, dass die Steckdose ausreichend abgesichert ist (mind. 6 A), und einwandfrei in Ordnung ist. Führen Sie den Pumpenstecker in die Steckdose ein und die Pumpe ist somit betriebsbereit.

**Hinweis!**

Sollte die Netzleitung oder der Stecker aufgrund äußeren Einwirkungen beschädigt werden, so darf das Kabel nicht repariert werden! Das Kabel muss gegen ein neues ausgetauscht werden.

**D****Achtung!**

Diese Arbeit ist nur von einem Fachmann des Elektrohandwerks oder vom Kundendienst ISC GmbH durchzuführen, um Gefährdungen zu vermeiden.

**6. Einsatzbereiche**

Diese Pumpe wird vorzüglich als Kellerpumpe verwendet. Eingebaut in einen Schacht gibt diese Pumpe Sicherheit vor Überschwemmungen.

Sie finden aber auch überall dort Anwendung, wo Wasser umgefördert werden muß, z.B. im Haushalt, in der Landwirtschaft, im Gartenbau, im Sanitärgerwerbe und vielen Anwendungen mehr.

Die Pumpe darf nicht für den Betrieb von Schwimmbecken verwendet werden!

**7. Die Inbetriebnahme**

Nachdem Sie diese Installations- und Betriebsanweisung genau gelesen haben, können Sie unter Beachtung folgender Punkte Ihre neue Pumpe in Betrieb nehmen:

- Prüfen Sie, dass die Pumpe auf dem Schachtboden liegt.
- Prüfen Sie, dass die Druckleitung ordnungsgemäß angebracht wurde.
- Vergewissern Sie sich, dass der elektrische Anschluss 230 V ~ 50 Hz beträgt.
- Überprüfen Sie den ordnungsgemäßen Zustand der elektrischen Steckdose.
- Vergewissern Sie sich, dass niemals Feuchtigkeit oder Wasser an den Netzanschluss kommt.
- Vermeiden Sie, dass die Pumpe trocken läuft.

**8. Wartungshinweise!**

Die Tauchmotorpumpe ist ein wartungsfreies und bewährtes Qualitätserzeugnis, das strengen Endkontrollen unterworfen wird.

Für eine lange Lebensdauer und ununterbrochenen Betrieb empfehlen wir jedoch eine regelmäßige Kontrolle und Pflege.

**Achtung! Wichtig!**

- Vor jeder Wartungsarbeit den Netzstecker ziehen.
- Bei transportabler Verwendung sollte die Pumpe nach jedem Gebrauch mit klarem Wasser gereinigt werden.
- Bei stationärer Installation empfiehlt sich alle 3 Monate die Funktion des Schwimmschalters zu überprüfen.
- Fusseln und faserige Partikel, die sich im Pumpengehäuse eventuell festgesetzt haben, mit einem Wasserstrahl entfernen.
- Alle 3 Monate Schachtboden von Schlamm befreien und auch die Schachtwände reinigen.

4

**Reinigung von Schwimmerschalter und Schaufelrad**

1. Schrauben lösen und Schaltergehäuse (2) entfernen (Abb. 4).
2. Schrauben am Pumpenboden lösen und Ansaugkorb (3) abnehmen (Abb.5).
3. Schaufelrad und Schaltereinheit mit klarem Wasser reinigen.

**Achtung! Die Pumpe nicht auf dem Schaufelrad abstellen oder abstützen!**

4. Der Zusammenbau erfolgt in umgekehrter Reihenfolge.

**9. Funktion des integrierten Schwimmerschalters****Automatikbetrieb:**

Im Automatikbetrieb muss sich der Umschalter (A) in der unteren Stellung befinden (Abb. 2).

Somit ist der integrierte Schwimmerschalter aktiviert. Die Einschalthöhe beträgt ca. 14 cm. Bei ca. 6 cm schaltet die Pumpe wieder aus.

**Manueller Betrieb/Flachabsaugen:**

Zum manuellen Betrieb, bzw. Flachabsaugen muss der Umschalter (A) in die obere Stellung gebracht werden (Abb. 3). Somit ist der integrierte Schwimmerschalter überbrückt und die Pumpe läuft ständig.

Im manuellen Betrieb kann das Wasser bis auf 5 mm abgesaugt werden.

**Bitte beachten:**

**Damit die Pumpe im manuellen Betrieb absaugen kann, ist eine Wasserhöhe von mind. 60 mm erforderlich!**

**Achtung!**

**Die Pumpe darf nicht trockenlaufen!**

**10. Garantiehinweise:**

Nicht unter die Garantie fallen:

- Zerstörung der Gleitringdichtung durch Trockenlauf oder durch Förderung von Reinigungsmitteln und sonstigen chemischen Produkten.
- Transportschaden
- Schäden, verursacht durch Fremdeingriffe

**11. Ersatzteilbestellung:**

Bei der Ersatzteilbestellung sollten folgende Angaben gemacht werden:

- Typ des Gerätes
- Artikelnummer des Gerätes
- Identnummer des Gerätes
- Ersatzteilnummer des erforderlichen Ersatzteiles

Aktuelle Preise und Infos finden Sie unter [www.isc-gmbh.info](http://www.isc-gmbh.info)

Wir weisen darauf hin, dass wir nach dem Produkthaftungsgesetz nicht für durch unsere Geräte hervorgerufene Schäden einzustehen haben, sofern diese durch unsachgemäße Reparatur verursacht oder bei einem Teileaustausch nicht unsere Original Teile, oder von uns freigegebene Teile verwendet werden und die Reparatur nicht durch unseren ISC-Kundendienst durchgeführt wurde.

**12. Technische Daten**

Netzanschluss	230V ~ 50 Hz
Aufnahmeleistung	550 Watt
Fördermenge max.	11.000 l/h
Förderhöhe max.	8,5 m
Eintauchtiefe max.	8 m
Wassertemperatur max.	35°C
Schlauchanschluss	1 1/2" IG (Innengewinde)
Fremdkörper max.:	Ø 5 mm
Schaltpunkthöhe: EIN	ca. 14 cm
Schaltpunkthöhe: AUS	ca. 6 cm
Absaughöhe min.	5 mm

**13. Leistungsdaten**

Förderhöhe	Fördermenge
2m	max.: 8.500 l/h
4m	max.: 5.800 l/h
6m	max.: 3.250 l/h
8m	max.: 700 l/h

**D****14. Störungen – Ursachen – Abhilfe**

Störungen	Ursachen	Abhilfe
Pumpe läuft nicht an	– Netzspannung fehlt	– Netzspannung überprüfen
Pumpe fördert nicht	– Einlaufsieb verstopft – Druckschlauch geknickt	– Einlaufsieb mit Wasserstrahl reinigen – Knickstelle beheben
Fördermenge ungenügend	– Einlaufsieb verstopft – Pumpenleistung verringert, durch stark verschmutzte und schmiergelnde Wasserbeimengungen	– Einlaufsieb reinigen – Pumpe reinigen und Verschleißteile ersetzen
Pumpe schaltet nach kurzer Laufzeit ab	– Motorschutz schaltet die Pumpe wegen zu starker Wasserverschmutzung ab – Wassertemperatur zu hoch, Motorschutz schaltet ab	– Netzstecker ziehen und Pumpe sowie Schacht reinigen – Auf maximale Wassertemperatur von 35° C achten!

**1. A respecter avant la mise en service!**

- Le branchement électrique est effectué sur une prise de courant de sécurité, avec une tension de 220 volts/50 Hz. Fusible 6 ampères minmun.

**Attention! ⚠**

Si la pompe est utilisée à proximité des piscines, des étangs de jardin et de leur périmètre de protection, elle doit être munie d'un déclencheur par courant de défaut dont le courant de déclenchement nominal ne dépasse pas 30 mA (selon VDE 0100, partie 702,738).

Si des personnes se trouvent dans la piscine ou dans l'étang de jardin, il ne faut pas mettre la pompe en circuit.

Demandez votre spécialiste électricien, s.v.p.!

**Attention!**

(Pour votre sécurité)

Avant de mettre en service votre nouvelle pompe à moteur submersible, faites vérifier par un spécialiste si

- La mise à la terre
- La mise au neutre
- Le système protecteur à courant de défaut fonctionnent conformément aux prescriptions de sécurité de l'EDF et parfaitement.
- Il faut protéger de l'humidité les connecteurs électriques.
- En cas de danger d'inodation, mettre les connecteurs à l'abri.
- Il faut éviter le refoulement de liquides agressifs ainsi que le refoulement de matières abrasives.
- La pompe à moteur submersible doit être protégée du gel.
- La pompe à moteur submersible ne doit pas fonctionner à sec.
- Par des mesures appropriées, il faut empêcher les enfants de toucher à la pompe.

**2. Description de l'appareil (fig. 1)**

- 1 Poignée
- 2 Interrupteur à flotteur intégré
- 3 Panier d'aspiration
- 4 Raccord de tuyau flexible
- 5 Carter de pompe
- 6 Câble réseau

**3. Résistance**

La pompe à moteur submersible que vous venez d'acheter est destinée au refoulement de l'eau à une température maximale de 35° C.

Cette pompe ne doit pas être utilisée pour d'autres liquides, en particulier pas pour carburants pour moteurs, produits nettoyants et autres produits chimiques !

**4. L'installation**

L'installation de la pompe à moteur submersible se fait soit :

- fixe avec une tuyauterie fixe soit
- fixe avec une conduite souple

**A respecter !**

Lors de l'installation, faites attention à ne jamais suspendre la pompe librement à la conduite de pression ni la monter à un câble électrique. La pompe à moteur submersible doit être suspendue à la poignée prévue à cet effet ou être placée sur le fond de la cuve. Dans le but de garantir un fonctionnement irréprochable de la pompe, le fond de la cuve doit toujours être exempt de boue ou d'autres impuretés. Lorsque le niveau de l'eau est trop faible, la boue qui se trouve dans la cuve peut rapide sécher, ce qui est un obstacle au bon démarrage de la pompe. Raison pour laquelle il est nécessaire de contrôler la pompe à moteur submersible régulièrement (en effectuant des essais de démarrage).

**Remarque !**

Le puits de pompe doit au moins avoir comme dimensions : 40 x 40 x 50 cm.

**5. Branchement au réseau**

La pompe à moteur submersible que vous venez d'acquérir est munie d'une fiche de prise de courant de sécurité. La pompe est prévue pour être raccordée à une prise de sécurité de 230 volts/ 50 Hz.

Assurez-vous que la prise est suffisamment protégée par fusibles (minimum 6 ampères) et en parfait état. Enfoncez la fiche de la pompe dans la prise et la pompe est prête à être mise en service.

**Note:**

Au cas où le câble secteur ou la fiche seraient endommagés par des éléments externes, il est absolument interdit de réparer le câble!

**Attention!**

Ce travail doit être exécuté exclusivement par un spécialiste électricien ou par le service après-vente de la Société ISC GmbH !

**6. Rayon d'action**

Cette pompe peut très bien être utilisée comme pompe de cave. Installée dans un puits, cette pompe empêche les inondations.

Vous pouvez utiliser la pompe partout où de l'eau doit être refoulée, p.ex. pour la maison, l'agriculture, le jardinage, le secteur sanitaire et pour beaucoup

**F**

d'autres domaines.

## 7. La mise en service

Après avoir lu avec attention ces instructions d'installation et d'emploi, vous pouvez mettre en service votre nouvelle pompe, en respectant les points suivants:

- Vérifiez si la pompe se trouve au fond du puits.
- Vérifiez si la conduite est correctement fixée diamètre intérieur minimum 1"1/4.
- Assurez-vous que le branchement électrique est de 230 volts/50 Hz.
- Vérifiez si l'état de la prise électrique est réglementaire.
- Assurez-vous que le branchement au réseau ne soit jamais atteint par l'humidité ou l'eau.
- Evitez que la pompe marche à sec.

## 8. Notices d'entretien!

La pompe é moteur submersible est un produit de qualité ne nécessitant pas d'entretien et éprouvé qui a subi des contrôles continus.

Mais pour une longue durée de vie et un service sans interruption, nous vous conseillons des contrôles et un entretien réguliers.

### Attention! Important!

- Avant tous travaux d'entretien, débrancher la fiche.
- En cas d'utilisation amovible, la pompe doit être nettoyée à l'eau claire, après chaque utilisation.
- En cas d'installation stationnaire, il est conseillé de vérifier tous les 3 mois le fonctionnement de l'interrupteur à flotteur.
- Enlever avec un jet d'eau les peluches et les particules fibreuses qui se sont éventuellement déposées dans le boîtier de la pompe.
- Tous les trois mois, enlever la boue du fond du puits et nettoyer les parois du puits.
- Enlever les dépôts sur l'interrupteur à flotteur avec de l'eau claire.

### Nettoyage de l'interrupteur à flotteur et de la roue à aubes

1. Dévisser les vis et retirer le boîtier de l'interrupteur (2) (fig. 4).
2. Desserrer les vis du fond de la pompe et retirer le panier d'aspiration (3) (fig. 5)
3. Nettoyer la roue à aubes et l'unité de l'interrupteur à l'eau claire.

**Attention! Ne déposez pas la pompe sur la roue à aubes et ne la soutenez pas par ce point non plus!**

4. Le montage s'effectue dans l'ordre inverse.

## 9. Fonction du flotteur intégré

### Mode automatique :

En mode automatique, le commutateur (A) doit se trouver en position basse (fig. 2).

Ainsi, l'interrupteur à flotteur intégré est alors activé. La hauteur de mise en circuit est d'env. 14 cm. A env. 6 cm., la pompe se remet hors circuit.

### Mode manuel / aspiration plane :

Mette le commutateur (A) en position haute pour le mode manuel ou l'aspiration plane (fig. 2).

L'interrupteur à flotteur intégré est alors ponté et la pompe fonctionne constamment.

En mode manuel, l'eau peut être aspirée jusqu'à un niveau de 5 mm.

### Veillez respecter :

**L'eau doit atteindre au moins 60 mm de hauteur afin de permettre à la pompe d'aspirer en mode manuel !**

### Attention !

**La pompe ne doit jamais fonctionner à sec !**

## 10. Renseignements concernant la garantie:

Les dommages suivants ne sont pas couverts par la garantie:

- Altération de la garniture mécanique d'étanchéité par un fonctionnement à sec, ou par l'introduction de corps étrangers dans l'eau
- Détériorations durant le transport
- Ingérence étrangère

## 11. Commande de pièces de rechange

Pour les commandes de pièces de rechange, veuillez indiquer les références suivantes:

- Type de l'appareil
  - No. d'article de l'appareil
  - No. d'identification de l'appareil
  - No. de pièce de rechange de la pièce requise
- Vous trouverez les prix et informations actuelles à l'adresse [www.isc-gmbh.info](http://www.isc-gmbh.info)



**12. Données techniques:**

Tension de secteur	230V ~ 50 Hz
Puissance absorbée	550 Watts
Débit max	11.000 l/h
Hauteur de refoulement	max. 8,5 m
Profondeur d'immersion	max. 8 m
Température de l'eau max.	35° C
Raccord de tuyau flexible	1 1/2" filet intérieur
Corps étrangers jusqu'à	ø 5 mm
Hauteur de point de commutation : MARCHE	env. 14 cm
Hauteur de point de commutation : ARRÊT	env. 6 cm
Hauteur d'aspiration mini.	5 mm

**13. Caractéristiques de puissance**

Hauteur de refoulement	Débit
2m	max.: 8.500 l/h
4m	max.: 5.800 l/h
6m	max.: 3.250 l/h
8m	max.: 700 l/h

**F****14. Dérangements – Origine – Remède**

Dérangements	Origines	Remède
Pompe ne se met pas en marche	– Tension secteur manque	– Vérifier la tension secteur
La pompe ne refoule pas	– Filtre d'entrée bouché – Tuyau de refoulement flambé	– Nettoyer le filtre d'entrée au jet d'eau – Défaire le point de pliage
Refoulement insuffisant	– Filtre d'entrée bouché – Puissance de la pompe diminuée par des produits mélangés à l'eau très encrassés et graissant	– Nettoyer le filtre d'entrée – Nettoyer la pompe et remplacer les pièces d'usure
La pompe se déconnecte après une brève durée de fonctionnement	– La protection du moteur déconnecte la pompe à cause d'un trop grand encrassement de l'eau – Température de l'eau trop élevée, la protection du moteur déconnecte	– Débrancher la prise secteur et nettoyez la pompe ainsi que la cuve – Veillez à la température maximale de l'eau de 35° C !

### 1. In acht te nemen voor de inbedrijfstelling!

- De elektrische aansluiting gebeurt via een reglementair aangesloten geaard stopcontact, met een netspanning van 230 Volt/50 Hz. Zekering van minstens 6 Ampère.

#### Voorzichtig ! ⚠

Aan zwembassins en tuinvijvers en in hun veiligheidsbereik is het gebruik van de pomp enkel toelaatbaar mits zij beveiligd is door een verliesstroomschakelaar met een uitschakelende nominale stroom tot 30 mA (overeenkomstig VDE 0100 deel 702, 738).

De pomp mag niet in werking zijn of gezet worden als zich personen in het zwembassin of in de tuinvijver bevinden.  
Raadpleeg Uw elektricien!

#### Attentie!

(voor uw veiligheid)

Laat alvorens uw nieuwe pomp in gebruik te nemen een vakkundige controleren of

- De aarding
- De geaarde nulleider
- De verliesstroomschakelaar beantwoorden aan de voorschriften van de elektriciteitsmaatschappij en correct functioneren.**
- De elektrische stekkerverbindingen moeten tegen vocht beschermd worden.
- Bij overstromingsgevaar moeten de stekkerverbindingen naar een tegen overstroming beschermde zone overgebracht worden.
- Het transport van agressieve vloeistoffen en op corrosie berustende (als smeergelwerkende) stoffen moet in ieder geval vermeden worden.
- De pomp moet tegen vorst beschermd worden.
- De pomp mag niet drooglopen.
- Maatregelen treffen opdat de pomp niet in de handen van kinderen kan geraken.

### 2. Beschrijving van het toestel (fig. 1)

- Transportgreep
- Geïntegreerde flotterschakelaar
- Aanzuigkorf
- Slangkoppeling
- Pomphuis
- Netkabel

### 3. Duurzaamheid

De door uw aangekochte pomp is bedoeld voor het transport van water met een maximale temperatuur van 35°C. Deze pomp mag niet voor andere vloeistoffen, vooral niet voor motorbrandstoffen, reinigingsmiddelen en andere chemische producten worden gebruikt!

### 4. De installatie

De installatie van de pomp gebeurt ofwel:

- stationair met een vaste buisleiding ofwel
- stationair met een flexibele slangleiding

#### Let wel!

Bij de installatie dient u er rekening mee te houden dat de pomp nooit aan de drukleiding of aan de stroomkabel vrij hangend mag worden gemonteerd. De pomp moet aan het daarvoor voorziene handvat worden opgehangen of op de bodem van de schacht staand geplaatst. Teneinde een perfecte werkwijze van de pomp te verzekeren moet de bodem van de schacht steeds vrij zijn van modder of andere verontreinigingen. Bij een te laag waterpeil kan de in de schacht voorhanden zijnde modder snel droog worden en de pomp het aanlopen verhinderen. Daarom is het noodzakelijk de pomp regelmatig te controleren (aanloopproeven uitvoeren).

#### Aanwijzing!

De schacht van de pomp moet minstens volgende afmetingen hebben: 40 x 40 x 50 cm.

### 5. De netaansluiting

De door u aangeschafte pomp is al met een geaarde stekker uitgerust. De pomp moet worden aangesloten op een geaarde stopcontactdoos met 230 Volt/ 50 Hz. Controleer of het stopcontact voldoende beveiligd is (minstens 6 A) en of het volledig in orde is. Steek de pompstekker in het stopcontact en de pomp is nu startklaar.

#### Opmerking

Moest de netkabel of de stekker door uitwendige oorzaken beschadigd worden, mag de kabel niet hersteld worden.

**NL****Attentie!**

Dit werk mag enkel en alleen door een elektrovakman of door de klantendienst van ISC GmbH worden uitgevoerd.

**6. Gebruik**

Deze pomp is ideaal als kelderpomp. In een schacht aangebracht, verleent ze veiligheid in geval van overstromingen.

Ze worden echter ook overal gebruikt waar water naar een andere plaats moet worden overgebracht, bv. in huishouding, in de landbouw, in de tuinbouw, in de sanitaire industrie en vele toepassingen meer.

**7. Inbedrijfstelling**

Nadat u deze installatie- en gebruiksaanwijzing aandachtig heeft gelezen, kunt u met inachtneming van de hierna volgende punten de nieuwe pomp in bedrijf stellen:

- Controleer of de pomp op de schachtbodem rust. Ga na of de drukleiding reglementair aangebracht werd.
- Controleer of de elektrische aansluiting 230 Volt/50 Hz bedraagt.
- Controleer of het elektrisch stopcontact aan de reglementaire voorschriften voldoet.
- Ga na of er geen vocht of water aan de metaansluiting kan komen.
- Zorg ervoor dat de pomp nooit droogloopt.

**8. Onderhoudsvoorschriften**

De pomp hoeft geen bijzonder onderhoud en is een beproefd kwaliteitsartikel dat aan strenge eindcontroles onderworpen is.

Met het oog op een lange levensduur en een permanent gebruik raden wij u nochtans aan, de pomp aan regelmatige controles en onderhoud te onderwerpen.

**Opgelet! Belangrijk!**

- Voor begin van om het even welke onderhoudswerkzaamheden steeds de stekker uit het stopcontact trekken.
- Wordt de pomp wel eens vaker getransporteerd, is het raadzaam ze na ieder gebruik met zuiver water te reinigen.
- Bij stationaire installatie is een driemaandelijke controle van de werking van de vlotterschakelaar aan te bevelen.
- Vezeltjes en vaste deeltjes die zich eventueel in het pomphuis vastgezet hebben, met een waterstraal verwijderen.

- Alle 3 maanden de schachtbodem van slijk bevrijden en ook de schachtwanden reinigen.
- Afzetting op de vlotterschakelaar met zuiver water schoonmaken.

**Schoonmaken van vlotterschakelaar en schoepenwiel**

1. Schroeven losdraaien en schakelaarbehuizing (2) verwijderen (fig. 4).
2. Schroeven aan de bodem van de pomp losdraaien en aanzuigkorf (3) wegnemen (fig. 5).
3. Schoepenwiel en schakelaareenheid met helder water schoonmaken.

**Let op! Laat de pomp niet rusten op het schoepenwiel!**

4. Voor de assemblage gaat u in omgekeerde volgorde te werk.

**9. Functie van de geïntegreerde vlotterschakelaar****Automatische modus:**

In de automatische modus moet de omschakelaar (A) zich in de onderste stand bevinden (fig. 2). Dan is de geïntegreerde vlotterschakelaar geactiveerd. De inschakelhoogte bedraagt ongeveer 14 cm. Bij ca. 6 cm wordt de pomp automatisch terug uitgeschakeld.

**Manuele modus/vlak afzuigen:**

Voor de manuele modus of het vlak afzuigen moet de omschakelaar (A) naar de bovenste stand worden gebracht (fig. 3). Dan is de geïntegreerde vlotterschakelaar overbrugd en draait de pomp permanent.

In de manuele modus kan het water tot op 5 mm worden afgezogen.

**Let wel:**

**Een waterpeil van minstens 60 mm is vereist opdat de pomp in de manuele modus kan afzuigen!**

**Let op!**

**De pomp mag niet droog lopen!**

**10. Garantiebewijs:**

Er wordt geen garantie gegeven voor :

- Beschadiging van de slepende afdichting ten gevolge van drooglopen of de toevoeging van vreemde lichamen in het water.
- Beschadiging door transport.
- Beschadiging veroorzaakt door niet-deskundige ingrepen.

**11. Bestellen van wisselstukken**

Gelieve bij het bestellen van wisselstukken volgende gegevens te vermelden:

- Type van het toestel
- Artikelnummer van het toestel
- Ident-nummer van het toestel
- Wisselstuknummer van het benodigd stuk

Actuele prijzen en info vindt u terug onder [www.isc-gmbh.info](http://www.isc-gmbh.info)

**12. Technische gegevens**

Netaansluiting	230 V ~ 50 Hz
Opgenomen vermogen	550 Watt
Capaciteit max.	11.000 l/h
Opvoerhoogte max.	8,5 m
Dompeldiepte max.	8 m
Wartertemperatuur max.	35° C
Slangaansluiting	1 1/2" binnendraad
Vreemde voorwerpen tot	Ø 5 mm
Schakelpunthoogte: AAN	ca. 14 cm
Schakelpunthoogte: UIT	ca. 6 cm
Afzuighoogte minstens	5 mm

**13. Vermogensgegevens**

Opvoerhoogte	Wateropbrengst
2m	max.: 8.500 l/h
4m	max.: 5.800 l/h
6m	max.: 3.250 l/h
8m	max.: 700 l/h

**NL****14. Anomalieën – oorzaken – verhelpen**

Anomalieën	Oorzaken	Verhelpen
Pomp start niet	- Netspanning ontbreekt	- Netspanning controleren
Geen wateropbrengst	- Inlaatzeef verstopt geraakt - Drukslang geknikt	- Inlaatzeef met waterstraal schoonmaken - Knikplaats verhelpen
Wateropbrengst onvoldoende	- Inlaatzeef verstopt geraakt - Capaciteit van de pomp verminderd door erg vervuilde en afslijtende waterbijmengsels	- Inlaatzeef schoonmaken - Pomp reinigen en versleten onderdelen vervangen
Pomp wordt na korte looptijd uitgeschakeld	- Motorveiligheid schakelt de pomp wegens te hoge watervervuiling uit - Watertemperatuur te hoog, motorveiligheid schakelt de pomp uit	- Netstekker uit het stopcontact verwijderen en pomp alsmede de schacht schoonmaken - Maximale watertemperatuur van 35° C in acht nemen!

## 1. Da tener presente prima della messa in funzione!

- L'allacciamento elettrico avviene ad una presa con contatto di terra con una tensione di rete di 230 V ~ 50 Hz. Dispositivo di protezione di almeno 6 Ampere.

### Attenzione! ⚠

Nelle piscine, nei laghetti in giardino e nelle loro vicinanze è permesso usare la pompa solo con un interruttore di sicurezza per correnti di guasto con una corrente nominale di attivazione fino a 30 mA (secondo la norma VDE 0100 parte 702, 738). La pompa non deve essere fatta funzionare se delle persone si trovano nella piscina o nel laghetto. Domandate al vostro elettricista di fiducia!

### Attenzione!

(per la vostra sicurezza)

Prima di mettere in funzione la vostra nuova pompa sommersa a motore, fate controllare da un esperto se

- il collegamento a terra
- la messa a terra del neutro
- l'interruttore di sicurezza per correnti di guasto corrispondano alle norme di sicurezza dell'ente fornitore dell'energia elettrica e funzionino perfettamente.
- I collegamenti elettrici ad innesto devono essere protetti dall'umidità.
- Se sussiste il pericolo che l'acqua tracimi, predisporre i collegamenti ad innesto in luogo non raggiungibile dall'acqua.
- Evitare in ogni caso il trasporto di liquidi aggressivi o di sostanze abrasive (con effetto smerigliante).
- Proteggere dal gelo la pompa sommersa.
- Proteggere la pompa dal funzionamento a secco.
- Tenere la pompa lontano dalla portata dei bambini.

## 2. Descrizione dell'apparecchio (Fig. 1)

- 1 Maniglia
- 2 Interruttore a galleggiante integrato
- 3 Cesto di aspirazione
- 4 Attacco del tubo
- 5 Carcassa della pompa
- 6 Cavo di alimentazione

## 3. Resistenza

La pompa sommersa a motore che avete acquistato è destinata a convogliare acqua con una temperatura massima di 35° C. Questa pompa non deve essere usata per altri liquidi, in particolare se si tratta di carburanti per motori, detersivi ed altri prodotti chimici!

## 4. L'installazione

L'installazione della pompa sommersa a motore viene effettuata o

- in modo fisso con tubazione rigida
  -
- in modo fisso con tubazione flessibile

### Da osservare!

Durante l'installazione fate attenzione a non montare mai la pompa appesa al tubo di mandata o al cavo della corrente. La pompa sommersa a motore deve essere agganciata alla maniglia prevista o deve essere appoggiata sul fondo del pozzo. Per garantire un perfetto funzionamento della pompa il fondo del pozzo deve essere sempre libero di fango o di altro sporco. In caso di un livello d'acqua insufficiente il fango nel pozzo può asciugarsi rapidamente e impedire alla pompa di avviarsi. Perciò è necessario controllare regolarmente la pompa sommersa a motore (eseguite tentativi di avviamento).

### Avvertenza!

Il pozzetto della pompa deve avere almeno dimensioni di 40 x 40 x 50 cm.

## 5. Il collegamento alla rete

La pompa da voi acquistata è già dotata di una spina con contatto di terra ed è concepita per essere collegata ad una presa con contatto di terra con 230 V ~ 50 Hz.

Accertatevi che la presa abbia un dispositivo di protezione sufficiente (almeno 6 A) e sia perfettamente in ordine. La pompa è pronta per funzionare non appena la spina della pompa è inserita nella presa.

### Avvertenza!

Se il cavo di alimentazione o la spina vengono danneggiati per cause esterne, il cavo non deve venir riparato, ma deve venir sostituito con uno nuovo.

I

**Attenzione!**

Questa operazione deve venir eseguita da un elettricista o dal servizio clienti della ISC GmbH.

**6. Settori di impiego**

Questa pompa si è rivelata molto adatta per essere predisposta in cantina. Se viene montata in un pozzetto, impedisce anche la tracimazione.

Può comunque venire utilizzata in tutti quei casi in cui si tratti di pompare l'acqua nell'abitazione, in giardino, in agricoltura, negli impianti sanitari ed in molti altri casi ancora.

**7. La messa in esercizio**

Dopo aver letto con attenzione queste istruzioni per l'installazione e per l'uso, potete far funzionare la vostra nuova pompa:

- controllate che la pompa sia appoggiata sul fondo del pozzetto
- controllate che la tubazione di mandata sia stata applicata in modo esatto
- accertatevi che l'allacciamento elettrico sia di 230 V - 50 Hz
- controllate che la presa di corrente sia in ordine
- accertatevi che l'umidità o l'acqua non possano penetrare nel collegamento alla rete
- evitate che la pompa funzioni a secco.

**8. Avvertenze per la manutenzione!**

La pompa sommersa a motore è un prodotto di qualità sperimentata, non richiede manutenzione ed è stata soggetta a severi controlli finali. Per poterla usare a lungo e senza interruzioni consigliamo comunque di usarla con cura e di eseguire dei controlli regolari.

**Attenzione! Importante!**

- Togliere la spina dalla presa di alimentazione prima di ogni lavoro di manutenzione.
- Se l'impiego della pompa è mobile, essa deve sempre venir lavata con acqua pulita dopo l'uso.
- Se la pompa viene installata in un luogo fisso, si consiglia di controllare ogni 3 mesi il funzionamento dell'interruttore a galleggiante.
- Con un getto d'acqua togliere i peluzzi e le particelle filamentose che si fossero depositati nell'involucro della pompa.
- Ogni 3 mesi togliere il fango dal fondo del pozzetto e pulirne le pareti.

- Con acqua pulita togliere i depositi dall'interruttore a galleggiante.

**Pulizia dell'interruttore a galleggiante e ruota a pale**

1. Allentate le viti e togliete l'involucro dell'interruttore (2) (Fig. 4).
2. Allentate le viti sul fondo della pompa e togliete il cesto di aspirazione (3) (Fig. 5).
3. Lavate con acqua pulita la ruota a pale e l'unità dell'interruttore.

**Attenzione non appoggiare la pompa sulla ruota a pale e non usarla come supporto!**

4. Il montaggio avviene nell'ordine inverso

**9. Funzione dell'interruttore a galleggiante integrato****Esercizio automatico**

In esercizio automatico il commutatore (A) deve trovarsi nella posizione inferiore (Fig. 2).

In questo modo l'interruttore a galleggiante viene attivato. L'altezza di inserimento è di ca. 14 cm. In caso di ca. 6 cm la pompa si disinserisce di nuovo.

**Esercizio manuale/aspirazione orizzontale**

Per l'esercizio manuale o per l'aspirazione orizzontale il commutatore (A) deve essere messo nella posizione superiore (Fig. 3). In questo modo l'interruttore a galleggiante integrato viene escluso e la pompa funziona in esercizio continuo.

In esercizio manuale è possibile aspirare l'acqua fino a 5 mm.

**Da tenere presente**

**È necessaria una profondità dell'acqua di almeno 60 mm perché la pompa possa aspirare in esercizio manuale!**

**Attenzione!**

**La pompa non deve funzionare a secco!**

**10. Non sono compresi nella garanzia:**

- danni alla guarnizione di scorrimento ad anello a causa di funzionamento a secco o della presenza di corpi estranei nell'acqua
- danni dovuti al trasporto
- danni causati da interventi estranei



### 11. Commissione dei pezzi di ricambio

Volendo commissionare dei pezzi di ricambio, si dovrebbe dichiarare quanto segue:

- modello dell'apparecchio
- numero dell'articolo dell'apparecchio
- numero d'ident. dell'apparecchio
- numero del pezzo di ricambio del ricambio necessitato.

Per i prezzi e le informazioni attuali si veda [www.isc-gmbh.info](http://www.isc-gmbh.info)

### 12. Dati tecnici

Alimentazione rete	230V ~ 50Hz
Potenza assorbita	550 Watt
Quantità massima di mandata	11.000 l/h
Altezza di mandata	8,5 m
Profondità massima immersione	8 m
Temperatura massima acqua	35°C
Attacco del tubo flessibile	1 1/2" filetto interno
Corpi estranei fino a	Ø 5 mm
Altezza del punto di commutazione ON	ca. 14 cm
Altezza del punto di commutazione OFF	ca. 6 cm
Profondità min. di aspirazione	5 mm

### 13. Prestazioni

prevalenza	portata
2m	max.: 8.500 l/h
4m	max.: 5.800 l/h
6m	max.: 3.250 l/h
8m	max.: 700 l/h

**14. Anomalie - cause - rimedio**

Anomalie	Cause	Rimedio
La pompa non si avvia	- Manca la tensione di rete	- Controllare la tensione di rete
La pompa non trasporta	- Filtro in entrata ostruito - Tubo di mandata piegato	- Pulire con un getto d'acqua il filtro in entrata - Eliminare il punto piegato
Portata insufficiente	- Filtro in entrata ostruito - Prestazioni della pompa ridotte a causa di impurità e corpi estranei abrasivi nell'acqua	- Pulire il filtro in entrata - Pulire la pompa e sostituire le parti usurate
La pompa si spegne dopo un breve periodo di esercizio	- Il salvamatore spegne la pompa a causa del notevole sporco presente nell'acqua. - Temperatura dell'acqua troppo alta, il salvamatore spegne la pompa	- Staccare la spina e pulire la pompa e il pozzo - Tenere presente la temperatura massima dell'acqua di 35°C!

## 1. ¡Obsérvese antes de la puesta en servicio!

- La conexión eléctrica se hace con una caja de enchufe con contacto de protección, a una tensión de alimentación de 230 V/50 Hz. Fusible de 6 amperios, como mínimo.

### Cuidado! ⚠

En piscinas, lagos de jardín y en su zona de protección, sólo está permitido usar la bomba en un interruptor de corriente de falle, que se dispara con una corriente nominal máx. de 30 mA (conforme a la norma alemana VDE 0100, parte 702, 738).

Si se encuentran personas en la piscina o en el lago de jardín está prohibido usar la bomba. Consulte a su electricista especializado.

### ¡Advertencia!(Para su seguridad)

Antes de poner en servicio su nueva motobomba sumergible mande a comprobar por un especialista si corresponden a las normas de la empresa generadora y distribuidora de energía y funcionan perfectamente

- la puesta a tierra
- la puesta a neutro
- la desconexión de protección por corriente de fallo.
- Las conexiones por enchufe se han de proteger de la humedad.
- En caso de peligro de inundación, disponer las conexiones por enchufe en un lugar seguro contra inundaciones.
- Se ha de evitar el trasiego de líquidos agresivos y de sustancias abrasivas.
- La motobomba sumergible debe protegerse contra heladas.
- Se ha de proteger la bomba contra la marcha en seco.
- Mediante las medidas apropiadas se ha de evitar el acceso de los niños a la bomba.

## 2. Descripción del aparato (fig. 1)

- 1 Dispositivo de transporte
- 2 Interruptor flotante integrado
- 3 Alcachofa
- 4 Conexión tubo de goma
- 5 Carcasa de la bomba
- 6 Cable de red

## 3. Resistencia

Esta bomba sumergible a motor es adecuada para bombear agua con una temperatura máxima de 35°C.

¡No utilizar esta bomba para otros líquidos, especialmente combustibles de motores, productos de limpieza, ni otros productos químicos!

## 4. La instalación

Es posible instalar la bomba sumergible a motor de dos formas:

- de forma estacionaria con tubería rígida
- 
- de forma estacionaria con manguera flexible

### ¡A tener en cuenta!

A la hora de realizar la instalación, asegurarse que la bomba no se instale nunca colgando del tubo de presión o cable de conexión. La bomba sumergible a motor debe colgarse del asa prevista para ello, o colocar sobre el suelo de un pozo. Para garantizar que la bomba funcione correctamente, el fondo del pozo debe encontrarse siempre limpio de lodo u otras impurezas. Si el nivel de agua bajara demasiado, el lodo del pozo se podría secar rápidamente y dificultar el funcionamiento de la bomba. Por lo tanto, es necesario comprobar regularmente el estado de la bomba sumergible (realizar pruebas de funcionamiento).

### ¡Advertencia!

El pozo para la bomba debería tener unas dimensiones mínimas de 40 x 40 x 50 cm.

## 5. La conexión eléctrica

La bomba sumergible que ha comprado ya está provista de un enchufe con contacto de protección. La bomba está prevista para la conexión a una caja de enchufe con contacto de protección de 220/230 V/50 Hz.

¡Cerciórese que el circuito de la caja de enchufe tenga un fusible suficiente (mín. 6 A) y que esté en perfecto estado!

¡Introduzca el enchufe de la bomba en la caja de enchufe! Con ello, la bomba está lista para el servicio.

### Observación!

Daños exteriores que se produjeran en el cable de conexión a la red o en el enchufe no pueden ser reparados.

### ¡Atención!

**E**

Este trabajo sólo podrá ser llevado a cabo por un electricista especializado o por el servicio postventa de ISC GmbH.

**6. Campo de aplicación**

Esta bomba se utiliza principalmente como bomba de sótano. Instalada en un pozo, la bomba ofrece protección segura contra inundaciones. Pueden también usarse en todos aquellos lugares en los que debe bombearse agua, por ejemplo en el hogar, en la agricultura, en jardinería, industria sanitaria y muchas más aplicaciones.

**7. La puesta en servicio**

Después de haber leído detenidamente estas instrucciones de instalación y servicio, usted puede arrancar su nueva bomba tomando en consideración los puntos siguientes:

- ¡Compruebe que la bomba se apoye sobre el fondo del pozo!
- ¡Compruebe que la línea de presión esté empalmada correctamente .
- ¡Cerciórese que la conexión eléctrica sea de 230 V/50 Hz!
- ¡Compruebe el estado impecable de la caja de enchufe!
- ¡Cerciórese de que nunca llegue humedad o agua a la conexión eléctrica!
- ¡Evite la marcha en seco de la bomba!

**8. Instrucciones para el mantenimiento**

La motobomba sumergible es un producto de calidad probado en la práctica y libre de mantenimiento que está sometido a rigurosas inspecciones finales. Sin embargo, recomendamos revisarla y limpiarla a intervalos regulares para asegurar una larga duración y un servicio sin interrupciones.

**Notas importantes:**

- Antes de cualquier trabajo de mantenimiento retirar el enchufe de la red.
- En caso de usar la bomba como equipo portátil, es recomendable limpiar la bomba después de utilizarla con agua limpia.
- En bombas estacionarias se recomienda revisar trimestralmente el funcionamiento del interruptor de flotador.
- Extraer con chorro de agua hilachas y partículas fibrosas sedimentadas eventualmente en el cárter de la bomba.
- Trimestralmente evacuar el lodo del fondo del

20

- pozo y limpiar las paredes.
- Lavar el interruptor de flotador con agua limpia.

**Limpieza del interruptor flotante y rueda de paletas**

1. Soltar los tornillos y retirar la caja del interruptor (2) (fig. 4).
  2. Soltar los tornillos de la base de la bomba y extraer la alcachofa (3) (fig. 5).
  3. Limpiar la rueda de paletas y la unidad de conmutación con agua limpia.
- ¡Atención! No apoyar o depositar la bomba sobre la rueda de paletas!**
4. El montaje se hace en sentido inverso

**9. Funcionamiento del interruptor flotante integrado****Modo automático:**

Para el modo automático, el conmutador (A) se debe encontrar en la posición inferior (fig. 2). De esta forma, el interruptor flotante está activado. La altura de conexión es de aprox. 14 cm. A unos 6 cm la bomba se vuelve a desconectar.

**Modo manual/succión rebajada:**

Para el modo manual, o succión rebajada, el conmutador (A) debe ponerse en la posición superior (fig. 3). De esta forma, se puentea el interruptor flotante y la bomba funciona continuamente. En el modo manual, el agua se puede bombear hasta los 5 mm.

**Tener en cuenta lo siguiente:**

**Para que la bomba pueda succionar en el modo manual, se precisa que el nivel de agua sea de min. 60 mm.**

**¡Atención!**

**¡La bomba no deberá funcionar nunca en seco!**

**10. Nota de garantía:**

No son casos de garantía:

- destrucción de la junta de anillo deslizante causada por la marcha en seco o cuerpos extraños en el agua
- daño de transporte
- daños causados por intervenciones ajenas

**11. Pedido de piezas de recambio**

Al solicitar recambios se indicarán los datos siguientes:

- Tipo de aparato
  - No. de artículo del aparato
  - No. de identidad del aparato
  - No. del recambio de la pieza necesitada.
- Encontrará los precios y la información actual en [www.isc-gmbh.info](http://www.isc-gmbh.info)

## 12. Características técnicas

Tensión de la red:	230 V ~ 50 Hz
Potencia absorbida:	550 Watos
Caudal max.	11.000 l/h
Capacidad de elevación	max: 8,5 m
Profundidad de inmersión	max: 8 m
Temp. max. del agua:	35°C
Conexión tubo de goma	1 1/2" RI (rosca interior)
Impurezas hasta	Ø 5 mm
Altura del punto de activación: ON	aprox. 14 cm
Altura del punto de activación: OFF	aprox. 6 cm
Nivel de succión mín.	5 mm

## 13. Rendimiento

Altura de bombeo	Caudal
2m	max.: 8.500 l/h
4m	max.: 5.800 l/h
6m	max.: 3.250 l/h
8m	max.: 700 l/h

**E****14. Averías – Causas – Solución**

Averías	Causas	Solución
La bomba no funciona	- Falta tensión de red	- Comprobar la tensión de red
La bomba no bombea	- Filtro de entrada atascado - Manguera de presión doblada	- Limpiar el filtro de entrada con un chorro de agua - Desdoblar la manguera
Caudal insuficiente	- Filtro de entrada atascado - Rendimiento de bomba reducido debido a que el agua está muy sucia o contiene suciedad abrasiva	- Limpiar el filtro de entrada - Limpiar bomba y reemplazar piezas de desgaste
La bomba se desconecta después de funcionar brevemente	- El guardamotor desconecta la bomba porque el agua está muy sucia - Temperatura del agua demasiado alta, el guardamotor se dispara	- Desenchufar la bomba y limpiar tanto la bomba como el pozo - ¡Asegurarse de no sobrepasar la temperatura máx. de 35°C!

## 1. A considerar antes da colocação em serviço!

- A conexão eléctrica deve-se realizar através duma tomada com contacto de segurança, tensão de 230 Volts/50Hz, fusível mínimo: 6 Amperes

### Atenção! ⚠

Em piscinas, lagos de jardins e na sua zona de protecção, s— é permitido usar a bomba com um interruptor por corrente de defeito, que dispara com uma corrente nominal máx. de 30 mA (conforme a norma alemã VDE 0100, parte 702, 738).

Se estiverem pessoas na piscina ou no lago do jardim, não é permitido usar a bomba. Consulte o seu electricista especializado.

### Atenção!

(para a sua segurança)

Antes de colocar em serviço a sua nova bomba submersível, mande inspeccionar por um especialista:

- a ligação à terra;
- a ligação ao neutro;
- o circuito do disjuntor de corrente de defeito. Estes devem corresponder às regras de segurança das companhias abastecedoras de energia e, devem funcionar perfeitamente.
- Proteger as conexões eléctricas por encaixe contra humidade.
- Em caso de existir perigo de inundação, instalar as conexões por encaixe na zona não atingível pela inundação.
- Não aspirar líquidos agressivos, nem substâncias abrasivas!
- Proteger a bomba submersível contra geada.
- Proteger a bomba contra o funcionamento a seco.
- Aplicar medidas apropriadas para evitar o alcance da bomba por crianças.

## 2. Descrição do aparelho (fig. 1)

- 1 Pega de transporte
- 2 Interruptor de flutuador integrado
- 3 Ralo de aspiração
- 4 Ligação da mangueira
- 5 Carcaça da bomba
- 6 Cabo eléctrico

## 3. Resistência

A motobomba submersível que adquiriu é indicada para a bombagem de água com uma temperatura máxima de 35° C.

Esta bomba não pode ser usada para outros líquidos, especialmente combustíveis, produtos de limpeza e outros produtos químicos!

## 4. Instalação

A motobomba submersível pode ser instalada:

- estacionária com tubagem fixa ou
- estacionária com tubagem flexível

### Ter em atenção!

Durante a instalação, deve ter em atenção que a bomba nunca deve ser montada suspensa pelo tubo de pressão ou pelo cabo de corrente eléctrica. A motobomba submersível tem de ser pendurada pela pega de transporte prevista para o efeito ou ser colocada no chão do compartimento. Para garantir o funcionamento perfeito da bomba, o chão do compartimento não pode ter lama ou outra sujidade. Com um nível da água muito baixo, a lama que se encontrar no compartimento seca rapidamente, impedindo a bomba de entrar em funcionamento. Assim, é importante verificar a motobomba submersível regularmente (execute testes de arranque).

### Nota!

O compartimento da bomba tem de ter no mínimo as dimensões de 40 x 40 x 50 cm.

## 5. Conexão à rede eléctrica

A bomba submersível que adquiriu está equipado com uma ficha eléctrica com contacto de segurança.

A bomba deve ser conectada a uma tomada eléctrica com contacto de segurança de 230 Volts/50Hz.

Assegure-se que o fusível que protege a tomada eléctrica seja suficiente (pelo menos 6 A) e esteja em ordem.

Introduza a ficha eléctrica da bomba na tomada e a bomba estará pronta a funcionar.

### Observação

Se o cabo de ligação à rede ou o plugue estiver danificado por causas externas, não é permitido reparar o cabo eléctrico.

### Atenção!

**P**

Este trabalho só deve ser feito por um electricista especializado ou pelo serviço de assistência técnica da ISC GmbH.

**6. Área de utilização**

Esta bomba serve perfeitamente para uma utilização na cave. Instalada num poço na cave, a bomba protege contra inundação deste.

A bomba serve para todos os casos em que é necessário transportar água, p.ex., na casa, na agricultura, no jardim, nas instalações sanitárias, etc.

**7. Colocação em serviço**

Depois de ter lido as instruções da instalação e do serviço, pode colocar a sua nova bomba em serviço considerando os seguinte itens:

- Verifique se a bomba se apoia no fundo do poço.
- Verifique se o tubo de pressão foi conectado correctamente .
- Assegure-se que a tensão na rede eléctrica corresponda a 230 Volts/50 Hz.
- Verifique se a tomada eléctrica se encontra em perfeito estado.
- Assegure-se que nenhuma humidade ou água possam atingir a conexão eléctrica.
- Evite o funcionamento da bomba a seco.

**8. Observações acerca da manutenção!**

A bomba submersível a motor é um produto de qualidade comprovado, isento de manutenção e controlado rigorosamente.

Para garantir uma vida longa e um funcionamento sem perturbações aconselhamos controlar regularmente o funcionamento da bomba.

**Atenção! Importante!**

- Retirar a ficha eléctrica antes de efectuar qualquer tipo de trabalhos na bomba.
- Ao utilizar a bomba como bomba portátil, limpá-la com água corrente depois de cada utilização.
- Quando a bomba estiver instalada de forma fixa, é aconselhável controlar de 3 em 3 meses o funcionamento do interruptor de flutuador.
- Limpar a bomba de pequenos fios ou fibras acumuladas na caixa da bomba utilizando um jacto de água.
- De 3 em 3 meses tirar a lama do fundo do poço e limpar também as paredes.
- Limpe o interruptor de flutuador da sujidade acumulada utilizando água corrente.

**Limpeza do interruptor de flutuador e da roda de pás**

1. Soltar os parafusos e retirar a caixa do interruptor (2) (fig. 4).
2. Soltar os parafusos no fundo da bomba e retirar o ralo de aspiração (3) (fig.5).
3. Lavar a roda de pás e a unidade de comutação com água limpa.

**Atenção! Não coloque nem apoie a bomba na pá da turbina!**

4. A montagem faz-se pela ordem inversa.

**9. Funcionamento do interruptor de flutuador integrado****Modo automático:**

Em modo automático, o comutador (A) tem de se encontrar na posição inferior (fig. 2). Dessa forma, o interruptor de flutuador integrado está activado. A altura de ligação é de aprox. 14 cm. Com aprox. 6 cm a bomba volta a desligar-se.

**Modo manual/aspiração plana:**

Para o modo manual ou para a aspiração plana, tem de colocar o comutador (A) na posição superior (fig. 3). Desta forma, o interruptor de flutuador integrado fica ligado em ponte e a bomba funciona continuamente.

Em modo manual, a água pode ser aspirada até aos 5 mm de altura.

**Tenha o seguinte em conta:**

**Para que a bomba possa aspirar no modo manual, é necessária uma altura de água de pelo menos 60 mm!**

**Atenção!**

**A bomba não pode funcionar em seco!**

**10. Observações de garantia:**

A garantia não cobre:

- a destruição da vedação com anel de deslize em consequência de funcionamento a seco ou em consequência de de corpos estranhos na água;
- danos de transporte;
- danos causados por manipulações realizadas por terceiros



### 11. Encomenda de peças sobressalentes

Ao encomendar peças sobressalentes, devem-se fazer as seguintes indicações:

- Tipo da máquina
- Número de artigo da máquina
- Número de identificação da máquina
- Número da peça sobressalente necessária

Pode encontrar os preços e informações actuais em [www.isc-gmbh.info](http://www.isc-gmbh.info)

### 12. Dados técnicos

Ligação à rede	230 V c.a., 50 Hz
Consumo de corrente	550 watts
Caudal máx.	11.000 l/h
Altura de elevação máx.	8,5 m
Profund. de imersão máx.	8 m
Temperatura da água máx.	35°C
Ligação da mangueira	Rosca interior de 1 1/2"
Corpos internos de até	Ø 5 mm
Altura do ponto de comutação: LIGAR	aprox. 14 cm
Altura do ponto de comutação: DESLIGAR	aprox. 6 cm
Altura de aspiração mín.	5 mm

### 13. Dados sobre a potência

Altura de retorno	Caudal
2m	max.: 8.500 l/h
4m	max.: 5.800 l/h
6m	max.: 3.250 l/h
8m	max.: 700 l/h

**P****14. Avarias – Causas – Resolução**

Avarias	Causas	Resolução
A bomba não arranca	– Falha de tensão de rede	– Verifique a tensão de rede
A bomba não bombeia	– Filtro de entrada entupido – Mangueira de pressão vincada	– Limpe o filtro de entrada com jacto de água – Elimine o vinco
Vazão insuficiente	– Filtro de entrada entupido – O débito da bomba diminui devido ao acréscimo de água muito suja e com óleo.	– Limpe o filtro de entrada – Limpe a bomba e substitua as peças desgastadas
A bomba desliga-se pouco tempo após ter começado a funcionar	– A protecção do motor desliga a bomba devido a água muito suja – Temperatura da água muito elevada, a protecção do motor desliga	– Retire a ficha da tomada e limpe a bomba e o compartimento – Tenha atenção à temperatura máxima da água de 35° C!

ISC GmbH  
Eschenstraße 6  
D-94405 Landau/Isar

## Konformitätserklärung



- erklårt folgende Konformität gemäß EU-Richtlinie und Normen für Artikel  
 declares conformity with the EU Directive and standards marked below for the article  
 déclare la conformité suivante selon la directive CE et les normes concernant l'article  
 verklaart de volgende conformiteit in overeenstemming met de EU-richtlijn en normen voor het artikel  
 declara la siguiente conformidad a tenor de la directiva y normas de la UE para el artículo  
 declara a seguinte conformidade de acordo com a directiva CE e normas para o artigo  
 förklarar följande överensstämmelse enl. EU-direktiv och standarder för artikeln  
 ilmoittaa seuraavaa Euroopan unionin direktiivien ja normien mukaista yhdenmukaisuutta tuotteelle  
 erklærer herved følgende samsvar med EU-direktiv og standarder for artikkel  
 заявляет о соответствии товара следующим директивам и нормам ЕС  
 izjavljuje sledeću uskladenost s odredbama i normama EU za artikl.  
 declară următoarea conformitate cu linia directoare CE și normele valabile pentru articolul.  
 ürün ile ilgili olarak AB Yönetmelikleri ve Normları gereğince aşağıdaki uygunluk aşikâta mastı sunar.  
 δηλώνει την ακόλουθη συμφωνία σύμφωνα με την Οδηγία ΕΕ και τα πρότυπα για το προϊόν

- dichiara la seguente conformità secondo la direttiva UE e le norme per l'articolo  
 attesterer følgende overensstemmelse i henhold til EU-direktiv og standarder for produkt  
 prohlasuje následující shodu podle směrnice EU a norem pro výrobek.  
 a következő konformitást jelenti ki a termékek-re vonatkozó EU-irányvonalak és normák szerint  
 pojasnjuje sledečo skladnost po smernici EU in normah za artikel.  
 deklaruje zgodność wymienionego poniżej artykułu z następującymi normami na podstawie dyrektywy WE.  
 vydáva nasledujúce prehlásenie o zhode podľa smernice EÚ a noriem pre výrobok.  
 декларира следното съответствие съгласно директивите и нормите на ЕС за продукта.  
 заявляє про відповідність згідно з Директивою ЄС та стандартами, чинними для даного товару  
 deklareerib vastavuse järgnevale EL direktiivi dele ja normidele  
 deklaruoja atitiktį pagal ES direktyvas ir normas straipsniui  
 izjavljuje sledeći konformitet u skladu s odredbom EZ i normama za artikl  
 Atbilstības sertifikāts apliecina zemāk minēto preču atbilstību ES direktīvām un standartiem

### Tauchmotorpumpe TMP 550-iS

- 98/37/EG  87/404/EWG  
 73/23/EWG\_93/68/EEC  R&TTED 1999/5/EG  
 97/23/EG  2000/14/EG:  
 89/336/EWG\_93/68/EEC  95/54/EG:  
 90/396/EWG  97/68/EG:  
 89/686/EWG

EN 60335-1; EN 60335-2-41; EN 55014-1; EN 55014-2;  
EN 61000-3-2; EN 61000-3-3; EN 50366

Landau/Isar, den 04.01.2006

Weichspartner  
Leiter QS Konzern

Ensing  
Leiter Technik EC

Art.-Nr.: 41.704.60 I.-Nr.: 01016  
Subject to change without notice

Archivierung: 4170460-15-4155050

## GARANTIEURKUNDE

Auf das in der Anleitung bezeichnete Gerät geben wir 2 Jahre Garantie, für den Fall, dass unser Produkt mangelhaft sein sollte. Die 2-Jahres-Frist beginnt mit dem Gefahrenübergang oder der Übernahme des Gerätes durch den Kunden. Voraussetzung für die Geltendmachung der Garantie ist eine ordnungsgemäße Wartung entsprechend der Bedienungsanleitung sowie die bestimmungsgemäße Benutzung unseres Gerätes.

**Selbstverständlich bleiben Ihnen die gesetzlichen Gewährleistungsrechte innerhalb dieser 2 Jahre erhalten.** Die Garantie gilt für den Bereich der Bundesrepublik Deutschland oder der jeweiligen Länder des regionalen Hauptvertriebspartners als Ergänzung der lokal gültigen gesetzlichen Vorschriften. Bitte beachten Sie Ihren Ansprechpartner des regional zuständigen Kundendienstes oder die unten aufgeführte Serviceadresse.

ISC GmbH · International Service Center  
Eschenstraße 6 · D-94405 Landau/Isar (Germany)  
Info-Tel. 0180-5 120 509 • Telefax 0180-5 835 830  
Service- und Infoserver: <http://www.isc-gmbh.info>

- Ⓢ Technische Änderungen vorbehalten
- Ⓢ Sous réserve de modifications
- Ⓢ Technische wijzigingen voorbehouden
- Ⓢ Salvo modificaciones técnicas
- Ⓢ Salvaguardem-se alterações técnicas
- Ⓢ Con riserva di apportare modifiche tecniche

**DE GARANTIE**

Op het in de handleiding genoemde toestel geven wij 2 jaar garantie voor het geval dat ons product gebreken mocht vertonen. De periode van 2 jaar gaat in met de gevaarovergang of de overname van het toestel door de klant. De garantie kan enkel worden geclaimd op voorwaarde dat het toestel naar behoren is onderhouden en gebruikt conform de handleiding.

**Vanzelfsprekend blijven u de wettelijke garantierechten binnen deze 2 jaar behouden.**

De garantie geldt voor het grondgebied van de Bondsrepubliek Duitsland of van de respectievelijke landen van de regionale hoofdverdelers als aanvulling van de ter plaatse geldende wettelijke voorschriften. Gelieve zich tot uw contactpersoon van de regionale levergever klantendienst of tot het hieronder vermelde serviceadres te wenden.

**PT CERTIFICADO DE GARANTIA**

Damos 2 anos de garantia para o aparelho referido no manual, no caso do nosso produto estar defeituoso. O prazo de 2 anos inicia-se com a transferência do risco ou com a aceitação do aparelho por parte do cliente.

A validade da garantia do nosso aparelho está dependente de uma manutenção conforme com o manual de instruções e de uma utilização adequada.

**Naturalmente, os direitos de garantia constantes nesta declaração aplicam-se durante 2 anos.**

A garantia é válida para a República Federal da Alemanha ou os respectivos países do distribuidor principal regional como complemento às disposições em vigor localmente. Certifique-se relativamente ao contacto do respectivo serviço de assistência técnica regional ou veja, em baixo, o endereço do serviço de assistência técnica.

**IT CERTIFICATO DI GARANZIA**

Per l'apparecchio indicato nelle istruzioni concediamo una garanzia di 2 anni, nel caso il nostro prodotto dovesse risultare difettoso. Questo periodo di 2 anni inizia con il trapasso del rischio o la presa in consegna dell'apparecchio da parte del cliente. Le condizioni per la validità della garanzia sono una corretta manutenzione secondo le istruzioni per l'uso così come un utilizzo appropriato del nostro apparecchio.

**Naturalmente in questo periodo di 2 anni continuiamo ad assumerci gli obblighi di responsabilità previsti dalla legge.**

La garanzia vale per il territorio della Repubblica Federale Tedesca o dei rispettivi paesi del principale partner di distribuzione di zona a completamento delle norme di legge in vigore sul posto. Rivolgersi all'addetto del servizio assistenza clienti incaricato della rispettiva zona o all'indirizzo di assistenza clienti riportato in basso.

**FR GARANTIE**

Nous fournissons une garantie de 2 ans pour l'appareil décrit dans le mode d'emploi, en cas de vice de notre produit. Le délai de 2 ans commence avec la transmission du risque ou la prise en charge de l'appareil par le client. La condition de base pour le faire valoir de la garantie est un entretien en bonne et due forme, conformément au mode d'emploi, tout comme une utilisation de notre appareil selon l'application prévue.

**Vous conservez bien entendu les droits de garantie légaux pendant ces 2 ans.**

La garantie est valable pour l'ensemble de la République Fédérale d'Allemagne ou des pays respectifs du partenaire commercial principal en complément des prescriptions légales locales. Veuillez noter l'interlocuteur du service après-vente compétent pour votre région ou l'adresse mentionnée ci-dessous.

**ES CERTIFICADO DE GARANTIA**

El periodo de garantía comienza el día de la compra y tiene una duración de 2 años.

Su cumplimiento tiene lugar en ejecuciones defectuosas.

Errores de material y funcionamiento, las piezas de repuesto necesarias y el tiempo de trabajo no se facturan. Ninguna garantía por otros daños.

El comprador tiene derecho a la sustitución del producto por otro idéntico o devolución del dinero si la reparación no fuera satisfactoria.

Su contacto en el servicio post-venta



⑥ Nur für EU-Länder

Werfen Sie Elektrowerkzeuge nicht in den Hausmüll!

Gemäß europäischer Richtlinie 2002/96/EG über Elektro- und Elektronik-Altgeräte und Umsetzung in nationales Recht müssen verbrauchte Elektrowerkzeuge getrennt gesammelt werden und einer umweltgerechten Wiederverwertung zugeführt werden.

Recycling-Alternative zur Rücksendeaufforderung:

Der Eigentümer des Elektrogerätes ist alternativ anstelle Rücksendung zur Mitwirkung bei der sachgerechten Verwertung im Falle der Eigentumsaufgabe verpflichtet. Das Altgerät kann hierfür auch einer Rücknahmestelle überlassen werden, die eine Beseitigung im Sinne der nationalen Kreislaufwirtschafts- und Abfallgesetzes durchführt. Nicht betroffen sind den Altgeräten beigefügte Zubehörteile und Hilfsmittel ohne Elektrobestandteile.

⑦ Uniquement pour les pays de l'Union Européenne

Ne jetez pas les outils électriques dans les ordures ménagères.

Selon la norme européenne 2002/96/CE relative aux appareils électriques et systèmes électroniques usés et selon son application dans le droit national, les outils électriques usés doivent être récoltés à part et apportés à un recyclage respectueux de l'environnement.

Possibilité de recyclage en alternative à la demande de renvoi :

Le propriétaire de l'appareil électrique est obligé, en guise d'alternative à un envoi en retour, à contribuer à un recyclage effectué dans les règles de l'art en cas de cessation de la propriété. L'ancien appareil peut être remis à un point de collecte dans ce but. Cet organisme devra éliminer dans le sens de la Loi sur le cycle des matières et les déchets. Ne sont pas concernés les accessoires et ressources fournies sans composants électroniques.

⑧ Enkel voor EU-landen

Elektrisch gereedschap hoort niet bij het huisvuil thuis.

Volgens de Europese richtlijn 2002/96/EG op afgedankte elektrische en elektronische toestellen en omzetting in nationaal recht dienen afgedankte elektrische gereedschappen afzonderlijk te worden verzameld en milieuvriendelijk te worden gerecycleerd.

Recyclagealternatief i.p.v. het verzoek het toestel terug te sturen:

In plaats van het elektrische toestel terug te sturen is alternatief de eigenaar van het toestel gehouden mee te werken aan de adequate recyclage als het eigendom wordt opgegeven. Hiervoor kan het afgedankte toestel eveneens bij een inzamelplaats worden afgegeven waar het toestel wordt verwijderd als bedoeld in de wetgeving in zake afvalverwerking en recyclage. Dit geldt niet voor toebehoorstukken en hulpmiddelen zonder elektrische componenten die bij de afgedankte toestellen zijn bijgevoegd.

① Solo per paesi membri dell'UE

Non gettate gli utensili elettrici nei rifiuti domestici.

Secondo la Direttiva europea 2002/96/CE sui rifiuti di apparecchiature elettriche ed elettroniche e l'applicazione nel diritto nazionale gli elettrodomestici usati devono venire raccolti separatamente e smaltiti in modo ecologico.

Alternativa di riciclaggio alla richiesta di restituzione

Il proprietario dell'apparecchio elettrico è tenuto in alternativa, invece della restituzione, a collaborare in modo che lo smaltimento venga eseguito correttamente in caso ceda l'apparecchio. L'apparecchio vecchio può anche venire consegnato ad un centro di raccolta che provvede poi allo smaltimento secondo le norme nazionali sul riciclaggio e sui rifiuti. Non ne sono interessati gli accessori e i mezzi ausiliari senza elementi elettrici forniti insieme ai vecchi apparecchi.

② Sólo para países miembros de la UE

No tire herramientas eléctricas en la basura casera.

Según la directiva europea 2002/96/CE sobre aparatos usados electrónicos y eléctricos y su aplicación en el derecho nacional, dichos aparatos deberán recogerse por separado y eliminarse de modo ecológico para facilitar su posterior reciclaje.

Alternativa de reciclaje en caso de devolución:

El propietario del aparato eléctrico, en caso de no optar por su devolución, está obligado a reciclar adecuadamente dicho aparato eléctrico. Para ello, también se puede entregar el aparato usado a un centro de reciclaje que trate la eliminación de residuos respetando la legislación nacional sobre residuos y su reciclaje. Esto no afecta a los medios auxiliares ni a los accesorios sin componentes eléctricos que acompañan a los aparatos usados.

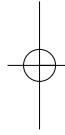
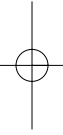
③ Só para países da UE

Não deite as ferramentas eléctricas para o lixo doméstico.

Segundo a directiva europeia 2002/96/CE relativa aos residuos de equipamentos eléctricos e electrónicos e a respectiva transposição para o direito interno, as ferramentas eléctricas usadas devem ser recolhidas separadamente e colocadas nos ecopontos para efeitos de reciclagem.

Alternativa de reciclagem à devolução:

O proprietário do aparelho eléctrico no caso de não optar pela devolução é obrigado a reciclar adequadamente o aparelho eléctrico. Para tal, o aparelho usado também pode ser entregue a uma instalação de recolha que trate da eliminação de resíduos, respeitando a legislação nacional sobre resíduos e respectiva reciclagem. Não estão abrangidos os meios auxiliares e os acessórios sem componentes electrónicos, que acompanham os aparelhos usados.



**(D)**

Der Nachdruck oder sonstige Vervielfältigung von Dokumentation und Begleitpapieren der Produkte, auch auszugsweise ist nur mit ausdrücklicher Zustimmung der ISC GmbH zulässig.

**(F)**

La réimpression ou une autre reproduction de la documentation et des documents d'accompagnement des produits, même incomplète, n'est autorisée qu'avec l'agrément exprès de l'entreprise ISC GmbH.

**(NL)**

Nadruk of andere reproductie van documentatie en geleidepapieren van de producten, geheel of gedeeltelijk, enkel toegestaan mits uitdrukkelijke toestemming van ISC GmbH.

**(E)**

La reimpresión o cualquier otra reproducción de documentos e información adjunta a productos, incluida cualquier copia, sólo se permite con la autorización expresa de ISC GmbH.

**(P)**

A reprodução ou duplicação, mesmo que parcial, da documentação e dos anexos dos produtos, carece da autorização expressa da ISC GmbH.

**(I)**

La ristampa o l'ulteriore riproduzione, anche parziale, della documentazione o dei documenti d'accompagnamento dei prodotti è consentita solo con l'esplicita autorizzazione da parte della ISC GmbH.

