

- Ⓚ **Original betjeningsvejledning
Dekupørsav**
- Ⓝ **Original-bruksanvisning
Kontursåg**
- Ⓛ **Alkuperäiskäyttöohje
Lehtisaha**
- Ⓜ **Originaalkasutusjuhend
Vineerisaag**
- Ⓡ **Руководство по эксплуатации
лобзикового станка**

Einhell®

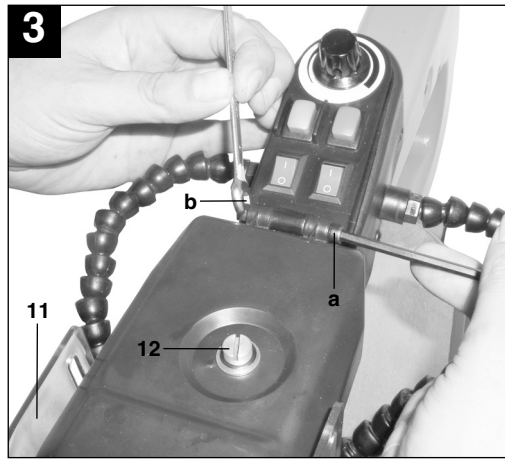
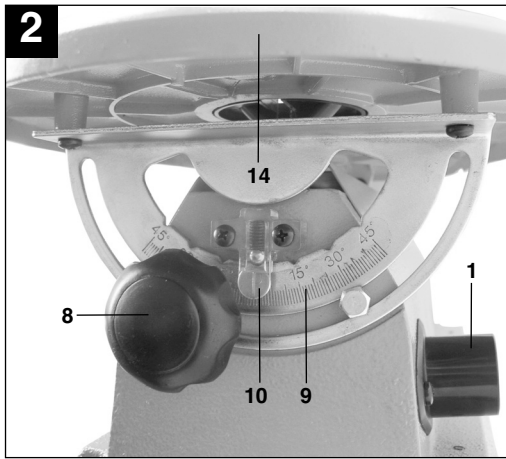
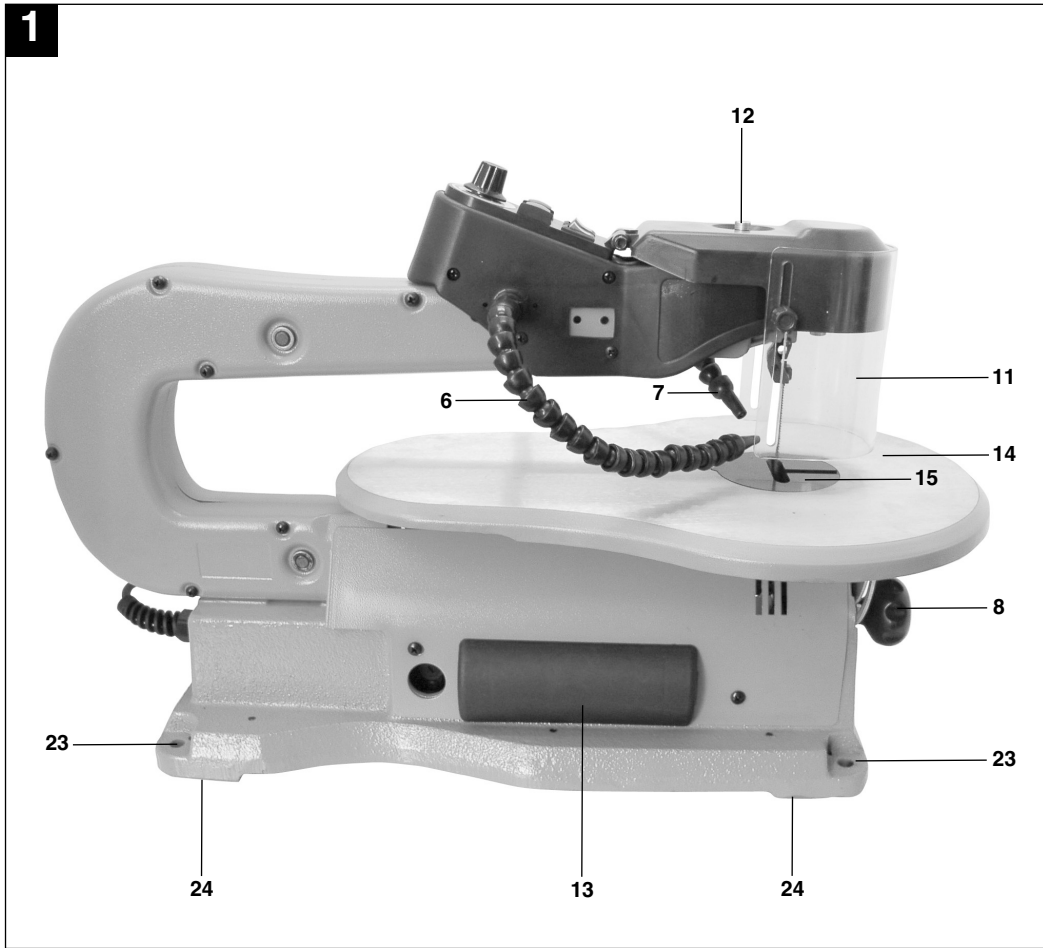
3

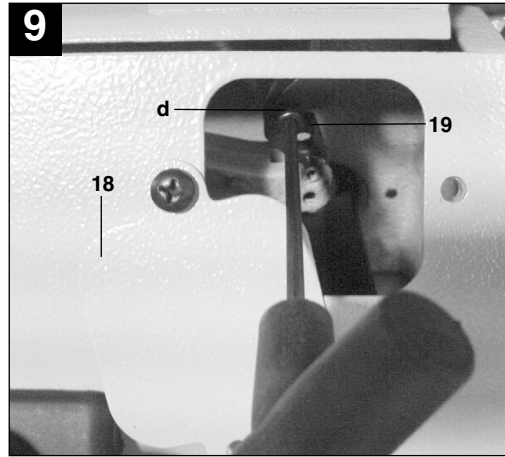
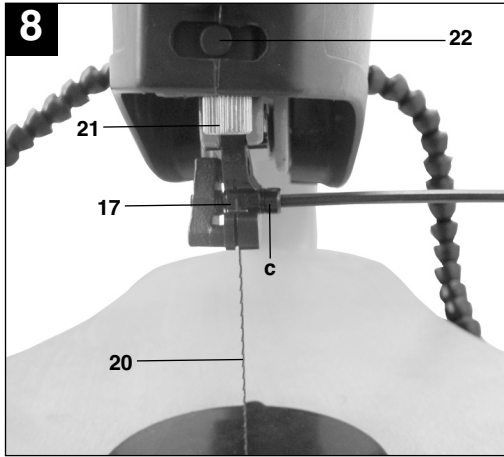
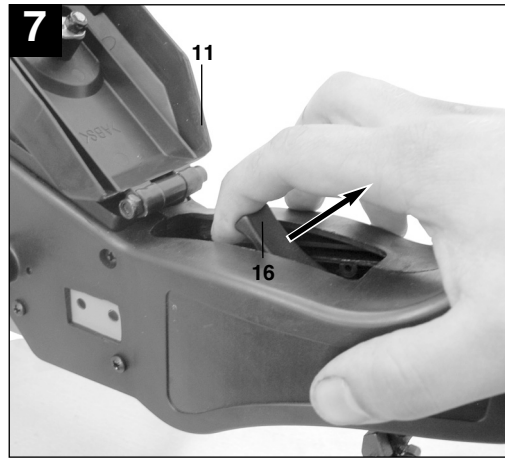
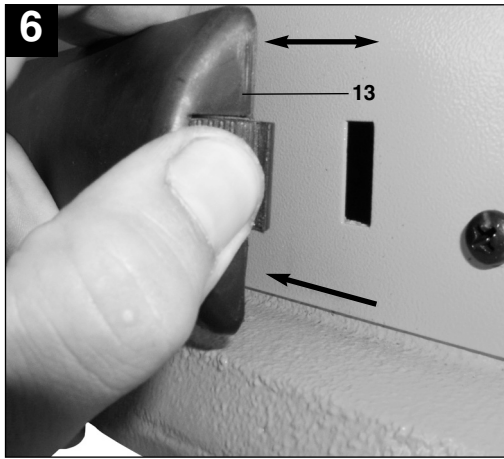
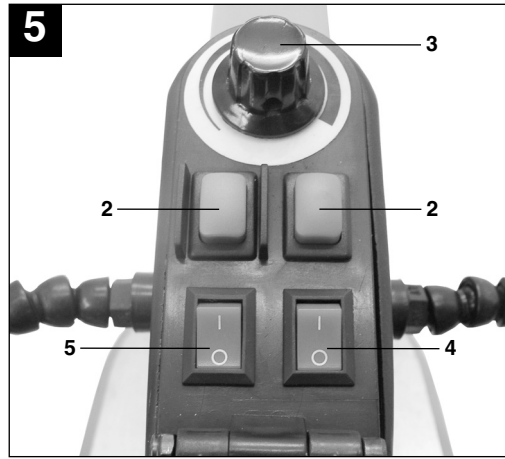
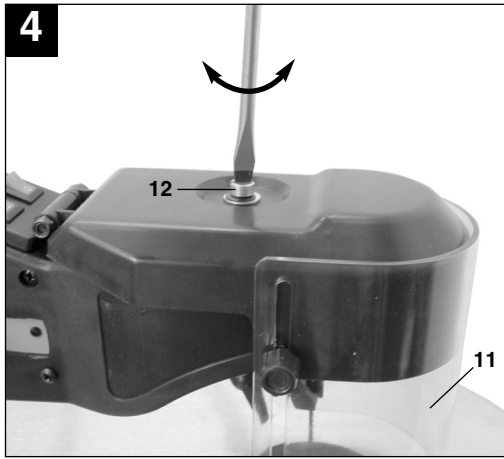
CE

Art.-Nr.: 43.090.31

I.-Nr.: 11021

RT-SS **120 L**





DK/N

⚠️ Viktigt!

Ved brug af el-værktøj er der visse sikkerhedsforanstaltninger, der skal respekteres for at undgå skader på personer og materiel. Læs derfor betjeningsvejledningen grundigt igennem. Opbevar vejledningen et praktisk sted, så du altid kan tage den frem efter behov. Husk at lade betjeningsvejledningen følge med maskinen, hvis du overdrager den til andre!

Vi fraskriver os ethvert ansvar for skader på personer eller materiel, som måtte opstå som følge af, at anvisningerne i denne betjeningsvejledning, navnlig vedrørende sikkerhed, tilsidesættes.

1. Sikkerhedshenvisninger

Sikkerhedsanvisninger findes i vedlagte hæfte



Vigtigt:
Laserstråling
Kig ikke ind i strålen!
Laserklasse 2



Beskyt dig selv og dine omgivelser mod uheld ved hjælp af passende sikkerhedsforanstaltninger.

- Kig ikke direkte ind i laserstrålen uden øjenbeskyttelse.
- Kig ikke direkte ind i strålegangen.
- Ret aldrig laserstrålen mod reflekterende flader eller mod personer og dyr. Også en laserstråle med lav effekt kan give øjenskader.
- Pas på – afvigelser fra den her anførte fremgangsmåde kan medføre farlig strålingseksposering.
- Åbn aldrig lasermodulet.

2. Oversigt over maskinen (fig. 1-2)

- 1 Støvudsugning
- 2 Tænd/Sluk-knap
- 3 Regulator for slagantal
- 4 Sluk/Tænd-knap LED-lys
- 5 Sluk/Tænd-knap laser
- 6 Udblæsningsanordning
- 7 LED-lys
- 8 Fikseringsskrue
- 9 Skala
- 10 Markør
- 11 Klingeværn
- 12 Låseskrue
- 13 Klingemagasin
- 14 Savbord
- 15 Klingeindlæg
- 16 Klingspændegreb
- 17 Klingeholder øverst
- 18 Inspektionsklap
- 19 Klingeholder nederst
- 20 Savklinge
- 21 Laser
- 22 Laserjusterskrue
- 23 Montagehuller
- 24 Gummifødder

Med i leveringen

- Dekupørsav
- Klingeværn
- Montageværktøj

3. Formålsbestemt anvendelse

Dekupørsaven er beregnet til savning af kantede træstykker eller trælige arbejdsemner. Savning af runde materialer kræver brug af egnede holdeanordninger.

Saven må kun anvendes i overensstemmelse med dens tiltænkte formål. Enhver anden form for anvendelse er ikke tilladt. Vi fraskriver os ethvert ansvar for skader, det være sig på personer eller materiel, som måtte opstå som følge af, at maskinen ikke er blevet anvendt korrekt. Ansvaret bæres alene af brugeren/ejeren.

Bemærk, at vore produkter ikke er konstrueret til erhvervsmæssig, håndværksmæssig eller industriel brug. Vi fraskriver os ethvert ansvar, såfremt produktet anvendes i erhvervsmæssigt, håndværksmæssigt, industrielt eller lignende øjemed.

Brug kun savklinger, som er beregnet til maskinen. Kapskiver, uanset type, må ikke anvendes. Med til korrekt brug af maskinen hører også, at alle sikkerheds-, monterings- og driftsanvisninger i betjeningsvejledningen overholdes.

Personer, som betjener og vedligeholder maskinen, skal have et godt kendskab til maskinen og dens funktioner og være instrueret i de risici, der er forbundet med at omgås maskinen.

Der henvises desuden til gældende bestemmelser vedrørende forebyggelse af ulykker – disse skal overholdes nøje.

Det samme gælder øvrige almindelige arbejdsmedicinske og sikkerhedstekniske bestemmelser.

Foretages der ændringer på maskinen, mister garantien sin gyldighed.

Trods korrekt anvendelse er der stadig nogle risikofaktorer, man skal være opmærksom på.

Følgende punkter skal nævnes, afhængig af maskinens konstruktion og opbygning:

- Sundhedsskadelig emission af træstøv ved arbejde i lukkede rum.
- Ulykkesfare ved håndberøring i værktøjets skæreeområde, hvor afskærmning ikke forefindes.
- Fare for kvæstelse ved skift af værktøj (snitsår).
- Klemning af fingre.
- Fare for tilbageslag.
- Arbejdsemnet vælter på grund af for lille støtteflade.
- Berøring af skæreværktøj.
- Udslyngning af dele fra grene og arbejdsemne

4. Tekniske data

Netspænding	230 V ~ 50 Hz
Effekt	70/120 watt
Driftsmodus	S1/S2 5 min
Omdrejningstal, ubelastet n_0	400-1600 min ⁻¹
Beskyttelsesgrad	IP 20
Klingeløft	15 mm
Støtteflade	470 x 190 mm
Bord kipbart	-45°/0°/45°
Bordstørrelse	420 x 270 mm
Klingelængde	127 mm
Snithøjde maks. ved 90°	50 mm
Snithøjde maks. ved 45°	20 mm
Vægt	18 kg
Bølgelængde laser	650 nm
Effekt laser	< 1 mW

Funktionstid:

En funktionstid på S2 5 min (korttidsdrift) betyder, at motoren – med den nominelle effekt 120 watt - ikke må udsættes for vedvarende belastning i længere tid, end der står anført på datapladen (5 min.) Ellers vil den blive overophedet. Under driftspausen afkøles motoren til udgangstemperatur igen.

Støjemissionsværdier

Støjværdierne er fundet iht. EN 61029.

	Drift
Lydtryksniveau L_{pA}	82,6 dB(A)
Usikkerhed K_{pA}	3 dB
Lydeffektniveau L_{WA}	92,4 dB(A)
Usikkerhed K_{WA}	3 dB

Brug høreværn.

Støjudviklingen fra maskinen kan forårsage høretab.

Støjudvikling og vibration skal begrænses til et minimum!

- Brug kun intakte og ubeskadigede maskiner.
- Vedligehold og rengør maskinen med jævne mellemrum.
- Tilpas arbejdsmåden efter maskinen.
- Overbelast ikke maskinen.
- Lad i givet fald maskinen underkaste et eftersyn.
- Sluk maskinen, når den ikke benyttes.

Tilbageværende risici

Også selv om du betjener el-værktøjet forskriftsmæssigt, er der stadigvæk nogle risikofaktorer at tage højde for. Følgende farer kan opstå, alt efter el-værktøjets type og konstruktionsmåde:

1. Lungeskader, såfremt der ikke bæres egnet støvmaske.
2. Høreskader, såfremt der ikke bæres egnet høreværn.

5. Inden ibrugtagning

5.1 Generelt

- Inden maskinen tages i brug, skal alle afskærmninger og sikkerhedsanordninger være korrekt påmonterede.
- Savklingen skal kunne køre frit.
- Når du arbejder med træ, som tidligere har været bearbejdet, skal du passe på fremmede genstande som f.eks. søm eller skruer osv.

DK/N

- Inden du trykker på tænd- / slukkontakten, skal du sikre dig, at savklingen er monteret rigtigt og bevægelige dele går let og friktionsfrit.
- Inden du slutter maskinen til strømforsyningsnettet, skal du kontrollere, at dataene på mærkepladen stemmer overens med netdataene.

5.2 Montering af sav på arbejdsbænk (Fig. 2)

1. En arbejdsbænk af massivt træ er velegnet; bedst som et svagt skelet af hård træfiberplade, som gør det muligt tydeligt registrere vibration og støjbelastning.
2. Værktøj og smådele, som er nødvendige til montering af saven på en arbejdsbænk, følger ikke med. Her følger nogle minimumsangivelser vedrørende brug af udstyr:

Benævnelse	Mængde
Sekskantskruer M8	4
Planpakninger Ø 8mm	4
Underlægsskiver Ø 8 mm	4
Sekskantmøtrikker M8	8

3. Til montagen skal benyttes de særlige monteringshuller (23). Spænd ikke skrueerne for kraftigt. Giv plads til frigang, således at gummifødderne (24) kan absorbere bedre.

5.3 Montage

Vigtigt! Husk altid at trække stikket ud af stikkontakten, inden arbejde med vedligeholdelse og omstilling påbegyndes.

5.3.1 Montering af klingeværn (fig. 3/4)

- Klingeværnet (11) monteres ved hjælp af unbrakoskruen (a) og møtrikken (b) som vist på fig. 3.
- Lås klingeværnet (11) fast med låseskruen (12) som vist på fig. 4.

5.3.2 Skift af savklinge (fig. 7/9)

- Lås klingeværnet (11) op som beskrevet under 5.3.1. Klap klingeværnet (11) tilbage. Træk klingspændegrebet (16) op for at løsne savklingen (20).
- Skru unbrakoskruen (c) på den øverste klingeholder (17) løs. Luk inspektionsklappen (18) op. Skru unbrakoskruen (d) på den nederste klingeholder (19) løs. Træk savklingen (20) igennem bordindlægget (15) og ud.
- Sæt den nye savklinge i i omvendt rækkefølge.
- Universalklingeholderne (17/19) gør det muligt at

anvende både deкупør- og løvsavklinger.

Vigtigt! Savklingen skal sættes i således, at tænderne peger imod savbordet (14)!

5.3.3 Skråstilling af savbord (fig. 2)

- Skru fikseringsskruen (8) løs.
- Lad savbordet (14) hælde mod venstre eller højre, indtil markøren (10) peger mod det ønskede vinkelmål på gradskalaen (9).

Vigtigt: Skal der udføres præcisionsarbejde, bør der først foretages prøvesnit, hvorefter gradindstillingen evt. efterjusteres.

6. Betjening

6.1 Bemærk:

- Maskinen saver ikke træ af sig selv. Brugeren skal selv føre træet ind i savklingen.
- Tænderne saver kun i træet under den nedadgående bevægelse.
- Træet skal føres langsomt ind i savklingen, da tænderne på savklingen er meget små.
- Alle personer skal igennem en vis indlæringstid, inden de kan begynde at arbejde på el. med saven. I denne indlæringstid vil man højst sandsynligt opleve, at klinger brækker over.
- Især ved savning af tykkere træstykker skal man passe på, at savklingen ikke bøjes eller vrides om. Undgå dette, vil savklingen kunne holde længere.

6.2 Tænd/Sluk-knap (fig. 5 / pos. 2)

- Tryk på den grønne knap for at tænde saven
- Tryk på den røde knap for at slukke.

Vigtigt: Maskinen er udstyret med en sikkerhedsafbryder, så maskinen ikke genstarter efter spændingsfald.

6.3 Regulator for slagantal (3)

- Med regulator for slagantal kan slagantallet indstilles efter materialets beskaffenhed.

6.4 Udførelse af indvendigt snit

1. En særlig egenskab ved denne deкупørsav er muligheden for at udføre snit indvendigt i en plade uden at beskadige pladens yderside eller omkreds.

ADVARSEL: UNDGÅ KVÆSTELSE P.G.A. UTILSIGTET START: INDEN SAVKLINGEN TAGES UD ELLER SKIFTES, SKAL KNAPPEN STILLES PÅ POSITION "O" OG NETSTIKKET TRÆKKES UD.

2. Udførelse af indvendigt snit i en plade: Tag savklingen ud, som beskrevet i afsnit 5.3.2.
3. Bør et hul i pladen.
4. Læg pladen med hullet hen over tilgangsåbningen på savbordet.
5. Monter savklingen gennem hullet i pladen, og indstil klingespændingen.
6. Tag savklingen ud af klingeholderne, når arbejdet er færdigt (som beskrevet i afsnit 5.3.2), og fjern pladen fra bordet.

6.5 Drift med LED-lys

- Tænd saven som beskrevet under 6.2
- LED-lyset (7) kan nu tændes og slukkes med knappen (4).

6.6 Laserdrift (fig. 8/21)

- Tænd saven som beskrevet under 6.2.
- Laseren (21) kan nu tændes og slukkes med knappen (5).
- Lås klingeværnet (11) op som beskrevet under 5.3.1. Klap klingeværnet (11) tilbage.
- Ved hjælp af laserjusterskruen (22) kan laserlinien (21), som projiceres ind på arbejdsområdet, justeres: Løsn laserjusterskruen (22), og indstil laseren (21). Spænd laserjusterskruen (22) fast igen bagefter.

Vigtigt! Laserlinien må kun indstilles med laserjusterskruen (22), ikke på selve laseren! Fare for kvæstelse – pas på den kørende savklinge!

6.7 Opbevaring af savklinge (fig. 6)

- Savklinger, som ikke benyttes, kan opbevares i klingemagasinet (13). Klingemagasinet (13) åbnes og lukkes som vist på fig. 6

7. Rengøring, vedligeholdelse og reservedelsbestilling

Træk stikket ud af stikkontakten inden vedligeholdelsesarbejde.

7.1 Rengøring

- Hold så vidt muligt beskyttelsesanordninger, luftsprækker og motorhuset fri for støv og snavs. Gnid maskinen ren med en ren klud, eller foretag

trykluftudblæsning med lavt tryk.

- Vi anbefaler, at maskinen rengøres hver gang efter brug.
- Rengør af og til maskinen med en fugtig klud og lidt blød sæbe. Undgå brug af rengørings- eller opløsningsmiddel, da det vil kunne ødelægge maskinens kunststofdele. Pas på, at der ikke kan trænge vand ind i maskinens indvendige dele.

7.2 Kontaktkul

Ved for megen gnistdannelse skal kontaktkullet efterses af en fagmand.

Vigtigt! Udskiftning af kontaktkul skal foretages af en fagmand.

7.3 Vedligeholdelse

Der findes ikke yderligere dele, som skal vedligeholdes inde i maskinen.

7.4 Reservedelsbestilling:

Ved bestilling af reservedele skal følgende oplyses:

- Savens type.
- Savens artikelnummer.
- Savens identifikationsnummer.
- Nummeret på den nødvendige reservedel.

Aktuelle priser og øvrige oplysninger finder du på internetadressen www.isc-gmbh.info

8. Bortskaffelse og genanvendelse

Maskinen er pakket ind for at undgå transportskader. Emballagen består af råmaterialer og kan således genanvendes eller indleveres på genbrugsstation. Maskinen og dens tilbehør består af forskellige materialer, f.eks. metal og plast. Defekte komponenter skal kasseres ifølge miljøforskrifterne og må ikke smides ud som almindeligt husholdningsaffald. Hvis du er i tvivl: Spørg din forhandler, eller forhør dig hos din kommune!

S**△ Obs!**

Innan produkten kan användas måste särskilda säkerhetsanvisningar beaktas för att förhindra olyckor och skador. Läs därför noggrant igenom denna bruksanvisning. Förvara den på ett säkert ställe så att du alltid kan hitta önskad information. Om produkten ska överlåtas till andra personer måste även denna bruksanvisning medfölja. Vi övertar inget ansvar för olyckor eller skador som har uppstått om denna bruksanvisning eller säkerhetsanvisningarna åsidosätts.

1. Säkerhetsanvisningar:

Gällande säkerhetsanvisningar finns i det bifogade häftet.



Varning!
Laserstråle
Titta inte in i strålen!
Laserklass 2

VORSICHT ! - LASERSTRAHLUNG !
 Nicht in den Strahl blicken!
 Laserspezifikation
 Laser Klasse 2
 λ : 650 nm; P_0 : <1 mW
 nach EN 60825-1

Skydda dig själv och omgivningen mot olyckor genom att tillta lämpliga försiktighetsåtgärder.

- Titta inte direkt in i laserstrålen utan ögonskydd.
- Titta inte direkt på strålen.
- Rikta aldrig laserstrålen mot reflekterande ytor, personer eller djur. Även en laserstråle med låg effekt kan förorsaka skador på ögonen.
- Varning! Om metoderna som används avviker från dem som beskrivs här, finns det risk för farlig exponering av strålningen.
- Öppna aldrig lasermodulen.

2. Maskinbeskrivning (bild 1-2)

- 1 Dammsugaradapter
- 2 Strömbrytare
- 3 Slagtalsreglering
- 4 Strömbrytare till LED-ljus
- 5 Strömbrytare till laser
- 6 Renblåsningsanordning
- 7 LED-ljus
- 8 Fixeringsskruv
- 9 Skala
- 10 Visare
- 11 Sågbladsskydd
- 12 Spärrskruv
- 13 Förvaringsfack för sågblad
- 14 Sågbord
- 15 Sågplatta
- 16 Spännspak till sågblad
- 17 Övre sågbladshållare
- 18 Inspektionslucka
- 19 Nedre sågbladshållare
- 20 Sågblad
- 21 Laser
- 22 Laser-justerskruv
- 23 Monteringshål
- 24 Gummifötter

Leveransomfattning

- Kontursåg
- Sågbladsskydd
- Monteringsverktyg

3. Ändamålsenlig användning

Kontursågen är avsedd för sågning av kantvirke eller träliknande arbetsstycken. Runt material får endast sågas om lämpliga fästnanordningar samtidigt används.

Maskinen får endast användas till sitt avsedda ändamål. Användningar som sträcker sig utöver detta användningsområde är ej ändamålsenliga. För materialskador eller personskador som resulterar av sådan användning ansvarar användaren/operatören själv. Tillverkaren påtar sig inget ansvar.

Tänk på att våra produkter endast får användas till ändamålsenligt syfte och inte har konstruerats för yrkesmässig, hantverksmässig eller industriell användning. Vi ger därför ingen garanti om produkten ska användas inom yrkesmässiga, hantverksmässiga eller industriella verksamheter eller vid liknande aktiviteter.

Endast passande sågblad får användas till denna maskin. Alla typer av delningsklingor får inte användas. Till maskinens ändamålsenliga användning hör också att säkerhetsanvisningarna samt monteringsanvisningarna och driftanvisningar i bruksanvisningen ska följas.

Personer som använder och underhåller maskinen måste känna till maskinens funktioner och ha instruerats om eventuella faror.

Dessutom ska gällande arbetarskyddsföreskrifter följas exakt.

Övriga allmänna regler för arbetsmedicinska och säkerhetstekniska områden ska även beaktas.

Om maskinen ändras leder detta till att tillverkarens ansvar för därutav resulterande skador upphör att gälla.

Trots ändamålsenlig användning kan särskilda resterande riskfaktorer inte uteslutas helt. På grund av maskinens konstruktion och sammansättning kan följande faror uppstå under drift:

- Hälsovådliga utsläpp av trädamm vid användning i stängda utrymmen.
- Risk för handskador vid de sågområden på maskinen som inte är övertäckta.
- Risk för olyckor vid verktygsbyte (risk för skärskador).
- Klämrisk för fingrar.
- Risk för olyckor p.g.a. kast.
- Risk för att arbetsstycket välter p.g.a. att arbetsbordet inte är tillräckligt stort.
- Beröring av skärverktyget.
- Utkastning av knaggar och verktygsdelar

4. Tekniska data

Nätspänning	230 V ~ 50 Hz
Effekt	70/120 W
Driftslag	S1/S2 5 min
Tomgångsvarvtal n_0	400-1600 min ⁻¹
Kapslingsklass	IP 20
Slagrörelse	15 mm
Uppställningsyta	470 x 190 mm
Svängbart bord	-45°/0°/45°
Bordets storlek	420 x 270 mm
Sågbladets längd	127 mm
Såghöjd max. vid 90°	50 mm
Såghöjd max. vid 45°	20 mm
Vikt	18 kg
Våglängd laser	650 nm
Lasereffekt	< 1 mW

Inkopplingstid:

Inkopplingstiden S2 5 min (korttidsdrift) innebär att motorn endast får belastas kontinuerligt med märkeffekten 120 W under den tid som anges på typskylten (5 min). I annat fall kommer motorn att värmas upp otillåtet mycket. Under pausen kyls motorn ned till sin utgångstemperatur.

Bulleremissionsvärden

Bullervärden har bestämts enligt EN 61029.

	Drift
Ljudtrycksnivå L_{pA}	82,6 dB(A)
Osäkerhet K_{pA}	3 dB
Ljudeffektnivå L_{WA}	92,4 dB(A)
Osäkerhet K_{WA}	3 dB

Bär hörselskydd.

Buller kan leda till att hörseln förstörs.

Begränsa uppkomsten av buller och vibration till ett minimum!

- Använd endast intakta maskiner.
- Underhåll och rengör maskinen regelbundet.
- Anpassa ditt arbetssätt till maskinen.
- Överbelasta inte maskinen.
- Lämna in maskinen för översyn vid behov.
- Slå ifrån maskinen om den inte används.

Kvarstående risker

Kvarstående risker föreligger alltid även om detta elverktyg används enligt föreskrift.

Följande risker kan uppstå på grund av elverktygets konstruktion och utförande:

1. Lungskador om ingen lämplig dammfiltermask används.
2. Hörselskador om inget lämpligt hörselskydd används.

5. Före användning

5.1 Allmänt

- Före driftstart ska alla kåpor och säkerhetsanordningar monteras korrekt.
- Sågbladet måste kunna snurra fritt.
- Kontrollera att det inte finns några spikar eller skruvar i redan bearbetat trä.
- Innan strömbrytaren slås på, kontrollera att sågbladet är korrekt monterat och att rörliga delar rör sig lätt.
- Kontrollera innan maskinen ansluts att informationen på typskylten stämmer överens

med nätspänningen.

5.2 Montera sågen på en arbetsbänk

1. För sågens uppställning lämpar sig en arbetsbänk av massivt trä bättre än en svag spånskiveställning i vilken vibrationer och buller kan fortplantas.
2. De verktyg och delar som krävs vid montering på en arbetsbänk ingår inte i sågens leveransomfattning. Använd utrustning av följande storlek:

Beskrivning	Mängd
Sexkantskruvar M8	4
Tätningar Ø 8mm	4
Brickor Ø 8 mm	4
Sexkantmuttrar M8	8

3. Använd monteringshålen (23) när sågen ska monteras. Dra inte åt skruvarna för hårt. Lämna ett spelrum så att gummifötterna (24) kan ta upp vibrationer på avsett vis.

5.3 Montering

Varning! Lossa alltid nätkontakten före alla underhålls- och riggningsarbeten på kontursågen..

5.3.1 Montera sågbladsskydd (bild 3/4)

- Montera sågbladsskyddet (11) med insexskruven (a) och muttern (b) enligt beskrivningen i bild 3.
- Fixera sedan sågbladsskyddet (11) med spärrskruven (12) enligt beskrivningen i bild 4.

5.3.2 Byta sågblad (bild 7/9)

- Regla upp sågbladsskyddet (11) enligt beskrivningen under punkt 5.3.1. Fäll sågbladsskyddet (11) bakåt. Dra spännspaken (16) till sågbladet uppåt för att lossa på sågbladet (20).
- Lossa på insexskruven (c) vid den övre sågbladshållaren (17). Öppna inspektionsluckan (18). Lossa på insexskruven (d) vid den nedre sågbladshållaren (19). Dra ut sågbladet (20) genom sågplattan (15).
- Montera det nya sågbladet i omvänd följd.
- Tack vare universal-sågbladshållaren (17/19) kan du använda sågblad som passar till både kontursågar och lövsågar.

Obs! Sätt alltid in sågbladet så att tänderna pekar mot sågbordet (14)!

5.3.3 Snedställa sågbordet (bild 2)

- Lossa på fixeringsskruven (8).
- Luta sågbordet (14) åt vänster eller höger tills visaren (10) står på avsett vinkelmått på gradskalan (9).

Varning: Vid precisionsarbete bör man först göra en provsågning och därefter ändra gradinställningen vid behov.

6. Betjäning

6.1 Information:

- Sågen sågar inte trä automatiskt. Användaren måste föra träet till sågbladet när det är i rörelse.
- Tänderna sågar endast träet när bladet går uppåt.
- Träet måste föras in långsamt i sågbladet eftersom sågbladets tänder är mycket små.
- Personer som vill använda sågen behöver en viss inlärningsstid. Under den här tiden kommer några sågblad att brytas sönder.
- Vid sågning av tjockt trä bör man vara extra försiktig så att sågbladet inte böjs eller vrids. Därigenom ökar sågbladets livslängd.

6.2 Strömbrytare (bild 3/pos. 2)

- Tryck på den gröna knappen för att slå på maskinen.
- Tryck på den röda knappen för att slå av maskinen.

Varning: Maskinen har en säkerhetsbrytare som förhindrar återinkoppling efter strömavbrott.

6.3 Slagfrekvensreglage (3)

- Med hjälp av slagfrekvensreglaget kan slagfrekvensen anpassas för det aktuella materialet.

6.4 Invändig sågning

1. En speciell egenskap hos kontursågen är möjligheten att såga invändigt i en platta utan att yttersidan eller plattans omfång skadas.

VARNING: FÖR ATT UNDVIKA SKADOR VID

OFRIVILLIG START:

STÄLL ALLTID STRÖMBRYTAREN PÅ "O" OCH DRA UT NÄTKONTAKTEN UR UTTAGET INNAN SÅGBLAD SKA TAS BORT ELLER BYTAS UT.

2. För invändig sågning i plattor: Ta bort sågbladet enligt beskrivningen i avsnitt 5.3.2.
3. Borra ett hål i den aktuella plattan.
4. Lägg plattan med hålet över ingångshålet på sågbordet.

5. Installera sågbladet genom hålet i plattan och ställ in bladspänningen.
6. Ta bort sågbladet från sågbladshållaren när den invändiga sågningen är klar (enligt beskrivningen i avsnitt 5.3.2) och ta bort plattan från bordet.

6.5 Använd LED-ljuset

- Slå på maskinen enligt beskrivningen under punkt 6.2.
- Därefter kan du slå på eller ifrån LED-ljuset (7) med brytaren (4).

6.6 Använda lasern (bild 8/21)

- Slå på maskinen enligt beskrivningen under punkt 6.2.
- Därefter kan du slå på eller ifrån lasern (21) med brytaren (5).
- Regla upp sågbladsskyddet (11) enligt beskrivningen under punkt 5.3.1. Fäll sågbladsskyddet (11) bakåt.
- Med hjälp av laser-justerskruven (22) kan du justera in laserlinjen (21) som projiceras på arbetsstycket. Lossa på laser-justerskruven (22) och ställ sedan in lasern (21). Dra därefter åt laser-justerskruven (22) på nytt.

Obs! Ställ endast in laserlinjen med laser-justerskruven (22). Rubba aldrig på själva lasern! Det finns risk för att du skadas av det löpande sågbladet!

6.7 Förvara sågblad (bild 6)

- Sågblad som du inte använder kan läggas i förvaringsfacket (13). Öppna och stäng förvaringsfacket (13) enligt beskrivningen i bild 6.

7. Rengöring, Underhåll och reservdelsbeställning

Dra alltid ut stickkontakten inför alla rengöringsarbeten.

7.1 Rengöra maskinen

- Håll skyddsanordningarna, ventilationsöppningarna och motorkåpan i så damm- och smutsfritt skick som möjligt. Torka av maskinen med en ren duk eller blås av den med tryckluft med svagt tryck.
- Vi rekommenderar att du rengör maskinen efter varje användningstillfälle.
- Rengör maskinen med jämna mellanrum med en fuktig duk och en aning såpa. Använd inga rengörings- eller lösningsmedel. Dessa kan skada maskinens plastdelar. Se till att inga vätskor tränger in i maskinens inre.

7.2 Kolborstar

Vid överdrivning gnistbildning måste du låta en behörig elinstallatör kontrollera kolborstarna. Obs! Kolborstarna får endast bytas ut av en behörig elinstallatör.

7.3 Underhåll

I maskinens inre finns inga delar som kräver underhåll.

7.4 Reservdelsbeställning

Lämna följande uppgifter vid beställning av reservdelar:

- Maskintyp
 - Maskinens artikel-nr.
 - Maskinens ident-nr.
 - Reservdelsnummer för erforderlig reservdel
- Aktuella priser och ytterligare information finns på www.isc-gmbh.info

8. Skrotning och återvinning

Produkten ligger i en förpackning som fungerar som skydd mot transportskador. Denna förpackning består av olika material som kan återvinnas. Lämna in förpackningen till ett insamlingsställe för återvinning.

Produkten och tillbehören består av olika material som t ex metaller och plaster. Lämna in defekta komponenter till ett godkänt insamlingsställe i din kommun. Hör efter med din kommun eller med försäljaren i din specialbutik.

FIN**△ Huomio!**

Sähkölaitteita käytettäessä tulee noudattaa tiettyjä turvallisuusvaroitointia tapaturmien ja vaurioiden välttämiseksi. Lue sen vuoksi tämä käyttöohje huolellisesti läpi. Säilytä se hyvin, jotta siinä olevat tiedot ovat myöhemminkin milloin vain käytettävissäsi. Jos luovutat laitteen muille henkilöille, anna heille myös tämä käyttöohje laitteen mukana.

Emme ota mitään vastuuta tapaturmista tai vaurioista, jotka ovat aiheutuneet tämän käyttöohjeen tai turvallisuusohjeiden noudattamisen laiminlyönnistä.

1. Turvallisuusohjeet

Vastaavat turvallisuusmääräykset löydät oheistetusta vihkosesta.



Huomio:
Lasersäde
Älä katso säteeseen!
Laserluokka 2



Suojaa itseäsi ja ympäristöäsi tapaturmavaaroilta tarkoituksenmukaisin varotoimin.

- Älä katso suojaamattomin silmin suoraan lasersäteeseen.
- Älä koskaan katso suoraan sädekanavaan.
- Älä koskaan kohdista lasersädettä heijastaviin pintoihin, ihmisiin tai eläimiin. Heikkotehoinenkin lasersäde saattaa vahingoittaa silmiä.
- Varo – jos menettelet toisin kuin tässä on neuvottu, saattaa tästä aiheutua vaarallinen säteilylle altistuminen.
- Älä koskaan avaa lasermoduulia.

2. Laitteen kuvaus (kuva 1-2)

- 1 Pölynimusoitin
- 2 Päälle-/poiskatkaisin
- 3 Iskuluvunsäädin
- 4 Valodiodilampun päälle-/poiskatkaisin
- 5 Laserin päälle-/poiskatkaisin
- 6 Poispuhalluslaite
- 7 Valodiodilamppu
- 8 Lukitusruuvi
- 9 Asteikko
- 10 Osoitin
- 11 Sahanteränsuojus
- 12 Pysäytysruuvi
- 13 Sahanterien säilytyslokero
- 14 Sahanpöytä
- 15 Sahanpöydän sisäke
- 16 Sahanterän kiristysvipu
- 17 Sahanteränpidike ylhäällä
- 18 Tarkastusluukku
- 19 Sahanterän pidike alhaalla
- 20 Sahanterä
- 21 Laser
- 22 Laserin säätöruuvi
- 23 Asennusporareitit
- 24 Kumijalat

Toimituksen laajuus

- Kuviosaha
- Sahanterän suojuus
- Asennustyökalu

3. Määräysten mukainen käyttö

Kuviosahaa käytetään kulmikkaiden puiden tai puunkaltaisten työstökappaleiden leikkaamiseen. Pyöreitä materiaaleja saa leikata vain tarkoituksenmukaisten kiinnityslaitteiden kera.

Konetta saa käyttää ainoastaan sille määrättyyn tarkoitukseen. Kaikkalainen tämän ylittävä käyttö ei ole määräysten mukaista. Kaikista tästä aiheutuvista vahingoista tai loukkaantumisista on vastuussa laitteen omistaja/käyttäjä eikä suinkaan sen valmistaja.

Ole hyvä ja ota huomioon, että laitteitamme ei ole suunniteltu ja valmistettu käytettäväksi pienteollisuus- tai teollisuustarkoituksiin. Emme siksi ota mitään vastuuta vaurioista, jos laitetta käytetään pienteollisuus-, käsityöläis- tai teollisuustyöpaikoilla tai näihin verrattavissa olevissa toimissa.

Koneessa saa käyttää vain siihen sopivia sahanteriä. Kaikentyyppisten katkaisulaikkojen käyttö on kielletty. Määräysten mukaisen käytön olennainen osa on myös työturvallisuusmääräysten sekä asennusohjeen ja käyttöohjeessa annettujen käyttöohjeiden noudattaminen.

Konetta käyttävien tai huoltavien henkilöiden tulee perehtyä koneeseen ja olla tietoisia mahdollisista vaaratekijöistä.

Lisäksi tulee voimassaolevia tapaturmanehkäisymääräyksiä noudattaa mitä tarkimmin.

Muita yleisiä työterveydellisiä ja turvallisuusteknisiä sääntöjä tulee noudattaa.

Koneeseen tehdyt muutokset sulkevat valmistajan vastuun, myös tästä aiheutuvista vahingoista, kokonaan pois.

Määräysten mukaisesta käytöstä huolimatta ei tiettyjä riskitekijöitä voida täysin sulkea pois. Koneen suunnittelusta ja rakenteesta johtuen saattaa esiintyä seuraavia asioita:

- Terveydelle haitallista puupölyeritystä, jos sahaa käytetään suljetuissa tiloissa.
- Tapaturmavaara käsikontaktin kautta työkalun suojaamattomalla leikkausalueella.
- Loukkaantumisvaara työkaluvaihdon yhteydessä (leikkausvaara).
- Sormet voivat jäädä puristuksiin.
- Takaiskun aiheuttama vaara.
- Työkappaleen kallistus riittämättömän työkappalealustan johdosta.
- Leikkaustyökaluun koskeminen.
- Oksa- ja työkappaleosien sinkoutuminen

4. Tekniset tiedot

Verkköjännite	230 V ~ 50Hz
Teho	70/120 wattia
Käyttötapa	S1/S2 5 minuuttia
Joutokäyntikierrosluku n_0	400-1600 min ⁻¹
Suojalaji	IP 20
Iskuliike	15 mm
Pohjapinta-ala	470 x 190 mm
Pöydän käännettävyyden	-45°/0°/45°
Pöydän koko	420 x 270 mm
Sahanterän pituus	127 mm
Leikkauskorkeus 90° kork.	50 mm
Leikkauskorkeus 45° kork.	20 mm
Paino	18 kg
Laserin aaltopituus	650 nm
Laserin teho	< 1 mW

Käyttöaika:

Käyttöaika S2 5 min (lyhytaikainen käyttö) tarkoittaa, että moottoria saa kuormittaa 120 watin nimellisteholla jatkuvasti vain tyyppikilvessä ilmoitetun ajan verran (5 minuuttia). Muuten se kuumenisi liikaa. Tauon aikana moottori jäähtyy takaisin lähtölämpötilaansa.

Melunpäästöarvot

Melunpäästöarvot on mitattu standardin EN 61029 mukaan.

	Käyttö
Äänen painetaso L_{pA}	82,6 dB(A)
Mittausvirhe K_{pA}	3 dB
Äänen tehotaso L_{WA}	92,4 dB(A)
Mittausvirhe K_{WA}	3 dB

Käytä kuulosuojuksia.

Melu saattaa aiheuttaa kuulon menetyksen.

Rajoita melunpäästöt ja värinä mahdollisimman vähäisiksi!

- Käytä ainoastaan moitteettomia laitteita.
- Huolla ja puhdista laite säännöllisesti.
- Sovita työskentelytapasi laitteen mukaiseksi.
- Älä ylikuormita laitetta.
- Tarkastuta laite aina tarvittaessa.
- Sammuta laite, kun sitä ei käytetä.

Jäämäriskit

Silloinkin, kun käytät tätä sähkötyökalua määräysten mukaisesti, jää jäljelle aina tietty jäämäriski. Tämän sähkötyökalun rakenteesta ja mallista riippuen saattaa esiintyä seuraavia vaaroja:

1. keuhkovaurioita, ellei käytetä sopivaa pölysuojanaamaria.
2. kuulovaurioita, ellei käytetä soveliaita kuulosuojaimia.

5. Ennen käyttöönottoa

5.1 Yleistä

- Ennen käyttöönottoa kaikkien kansien ja turvallisuuslaitteiden on oltava asianmukaisesti asennettu.
- Sahanterän on pystyttävä liikkumaan vapaasti.
- Valmiiksi työstetyn puun kohdalla on tarkistettava, jos siinä on vieraita aineita kuten

FIN

esim. nauvoja tai ruuveja jne.

- Ennen kuin käytät päälle-/poiskytkintä, varmistaudu, että sahanterä on oikein asennettu ja liikkuvat osat ovat kevytkäyntisiä.
- Tarkista ennen koneen käyttöönottoa, täsmäävätkö laitteen nimilaataan merkityt tiedot verkkotietojen kanssa.

5.2 Sahan asentaminen työpenkille

1. Sahan asentamiseen sopii massiivipuinen työpenkki paremmin kuin heikko puristelevyrunko, jota värähtely ja melukuormitus häiritsevät.
2. Sahatoimitukseen eivät kuulu työkalut ja pienosat, jotka ovat tarpeen työpenkkiasennusta varten. Käytä joka tapauksessa vähintään seuraavan kokoista varustusta:

Kuvaus	Määrä
Kuusioruuveja M8	4
Tiivisteitä Ø 8mm	4
Aluslaattoja Ø 8 mm	4
Kuusiomuttereita M8	8

3. Käytä asennukseen tähän tarkoitettuja asennusporareikiä (23). Älä kiristä ruuveja liikaa. Jätä riittävä välys, jotta kumijalat (24) voivat vaimentaa hyvin.

5.3 Asennus

Huomio ! Ennen kaikkia lehtisahalle suoritettavia huolto- ja uudelleenasetustöitä vahvavirtapistoke on vedettävä irti pistorasiasta.

5.3.1 Sahanteränsuojuksen asennus (kuvat 3/4)

- Asenna sahanterän suojuksen (11) käyttäen kolokantaruuvia (a) ja mutteria (b), kuten kuvassa 3 näytetään.
- Lukitse sen jälkeen sahanterän suojuksen (11) paikalleen lukitusruuvilla (12), kuten kuvassa 4 näytetään.

5.3.2 Sahanterän vaihto (kuvat 7/9)

- Irroita sahanterän suojuksen (11) lukitus kuten kohdassa 5.3.1 selostetaan. Käännä sahanterän suojuksen (11) taakse. Vedä sahanterän kiristysvipua (16) ylöspäin sahanterän (20) löysäämiseksi.
- Irroita ylemmän sahanteränpidikkeen (17) kolokantaruuvi (c). Avaa tarkastusluukku (18). Irroita alemman sahanteränpidikkeen (19) kolokantaruuvi (d). Vedä sahanterä (20) ulos pöydänsisäkkeen (15) lävitse.
- Pane uusi sahanterä paikalleen päinvastaisessa järjestyksessä.
- Yleiskäyttöisen sahanteränpidikkeen (17/19) ansiosta voidaan sahassa käyttää sekä

kuviosahan että lehtisahan teriä.

Huomio! Pane sahanterä paikalleen aina niin, että hampaat osoittavat sahanpöydän (14) suuntaan!

5.3.3 Sahanpöydän viistoasento (kuva 2)

- Irroita lukitusruuvi (8).
- Kallista sahanpöytää (14) vasemmalle tai oikealle, kunnes osoitin (10) näyttää haluttuun kulmamittaan asteikossa (9).

Huomio: Kun kyseessä on tarkkuustyö, tulisi ensin suorittaa koesahaus ja sitten mahdollisesti vielä jälkisaatää astesäätöä.

6. Käyttö

6.1 Huomautus:

- Saha ei leikkaa puuta automaattisesti. Käyttäjä mahdollistaa leikkaamisen ohjaamalla puuta liikkuvaan sahanterään.
- Hampaat leikkaavat puuta vain iskun tapahtuessa alaspäin.
- Puuta on hitaasti ohjattava sahanterään, koska sahanterän hampaat ovat erittäin pieniä.
- Jokainen henkilö, joka haluaa käyttää sahaa, tarvitsee tietyn oppimisajan. Tänä aikana varmasti jotkut terät särkyvät.
- Leikatessa paksumpia puuta on erityisesti otettava huomioon, että sahanterää ei taivuteta tai väännä. Siten sahanterän elinikää pidennetään.

6.2 Päälle-/poiskytkin (kuva 5 / nro 2)

- Käynnistämistä varten on painettava vihreätä nappia.
- Irtikytkentää varten on painettava punaista nappia.

Huomio: Kone on varustettu varmistinkytkimellä uudelleenkytkentää vastaan jännitehäviön jälkeen.

6.3 Iskulukusäädin (3)

- Iskulukusäätimellä voit säätää iskulukua vastaten leikattavaa materiaalia.

6.4 Sisäleikkausten suorittaminen

1. Tämän lehtisahan ominaisuuksiin kuuluu mahdollisuus suorittaa sisäleikkauksia levyyn ilman että ulkosivu tai levyn ympärys vahingoittuvat.

VAROITUS: EREHDYKSESSÄ SATTUNEEN KÄYNNISTYKSEN AIHEUTTAMAN VAHINGOITTUMISEN VÄLTÄMISEKSI: ENNEN SAHANTERÄN POISTAMISTA TAI VAIHTAMISTA KYTKIN ASETETAAN AINA ASENTOON "O" JA VAHVAVIRTAPISTOKE VEDETÄÄN ULOS PISTORASIASTA.

- Sisäleikkausten suorittaminen levyyn: Sahanterä poistetaan kuten kohdassa 5.3.2 on kuvattu.
- Poraa reikä kyseiseen laattaan.
- Reiällä varustettu levy sijoitetaan tuloreiän ylitse sahapöydällä.
- Sahanterä asennetaan levyssä olevan reiän läpi ja teräjännite säädetään.
- Sisäleikkausten päätyttyä sahanterä poistetaan teränpitimistä (kuten kohdassa 5.3.2 kuvattu) ja levy siirretään pois pöydältä.

6.5 Valodiodilampun käyttö

- Käynnistä kone, kuten kohdassa 6.2 selostetaan
- Sen jälkeen voit sytyttää ja sammuttaa valodiodilampun (7) katkaisimella (4).

6.6 Laserin käyttö (kuvat 8/21)

- Käynnistä kone, kuten kohdassa 6.2 selostetaan.
- Sen jälkeen voit sytyttää ja sammuttaa laserin (21) katkaisimella (5).
- Irroita sahanterän suojuksen (11) lukitus kuten kohdassa 5.3.1 selostetaan. Käännä sahanterän suojuksen (11) taakse.
- Laserin säätöruuvien (22) avulla voidaan työstökappaleeseen heijastettua laserviivaa (21) säätää tarvittaessa. Tätä varten irroita lasersäätöruuvi (22) ja säädä laser (21) vastaavasti. Kiristä sitten lasersäätöruuvi (22) jälleen tiukkaan.

Huomio! Säädä laserviivaa ainoastaan vain lasersäätöruuvilla (22) eikä koskaan itse laserilla! Tapaturman vaara liikkuvan sahanterän vuoksi!

6.7 Sahanterien säilytys (kuva 6)

- Sahanteriä, joita ei juuri käytetä, voi säilyttää sahanterien säilytyslokerossa (13). Avaa ja sulje sahanterien säilytyslokeron (13) kuten kuvassa 6 näytetään

7. Puhdistus, huolto ja varaosatilaukset

Irroita verkkopistoke pistorasiasta ennen kaikkia puhdistusstoimia.

7.1 Puhdistus

- Pidä suojalaitteet, ilmaraot ja moottorin kotelo niin puhtaina pölystä ja liasta kuin suinkin mahdollista. Pyyhi laite puhtaalla rievulla tai puhalla se puhtaaksi vähäpaineisella paineilmalla.
- Suosittelimme laitteen puhdistamista heti joka käytön jälkeen.
- Puhdista laite säännöllisin väliajoin käyttäen kosteaa riepua ja vähän saippuaa. Älä käytä sellaisia puhdistusaineita tai liuotteita, jotka saattavat syövyttää laitteen muoviosia. Huolehdi siitä, ettei laitteen sisäpuolelle pääse vettä.

7.2 Hiiliharjat

Jos kipinöitä syntyy ylettömästi, anna sähköalan ammattihenkilön tarkastaa hiiliharjojen kunto. Huomio! Hiiliharjojen vaihdon saa tehdä vain sähköalan ammattihenkilö.

7.3 Huolto

Laitteen sisäpuolella ei ole mitään huoltoa tarvitsevia osia.

7.4 Varaosatilaukset:

Varaosia tilatessasi anna seuraavat tiedot:

- Laitteen tyyppi
- Laitteen tuotenumero
- Laitteen tunnusnumero
- Tarvittavan varaosan varaosnumero.

Ajankohtaiset hinnat ja muut tiedot löydät osoitteesta www.isc-gmbh.info

8. Käytöstäpoisto ja uusiokäyttö

Laite on pakattu kuljetuspakkaukseen, jotta vältetään kuljetusvauriot. Tämä pakkaus on raaka-ainetta ja sitä voi siksi käyttää uudelleen tai sen voi toimittaa kierrätyksen kautta takaisin raaka-ainekiertoon. Laite on ja sen varusteet on valmistettu eri materiaaleista, kuten esim. metallista ja muoveista. Toimita vialliset rakenneosat oneglmajätehävitykseen. Tiedustele asiaa alan ammattiliikkeestä tai kunnanhallitukselta!

EE**⚠ Tähelepanu!**

Vigastuste ja kahjustuste vältimiseks tuleb seadme kasutamisel mõningaid ohutusabinõusid tarvitusele võtta. Seepärast lugege kasutusjuhend / ohutusjuhised hoolikalt läbi. Hoidke see alles, et informatsioon oleks Teil igal ajal käepärast. Kui Te peaksite seadme teisele isikule üle andma, siis andke talle ka kasutusjuhend / ohutusjuhised. Me ei võta mingit vastutust õnnetuste või kahjude eest, mis tekivad käesoleva juhendi ja ohutusjuhiste mittejärgimisel.

1. Ohutusjuhised

Vastavad ohutuseeskirjad leiata kaasasolevast brošüürist.



Tähelepanu:
Laserkiirgus
Ärge vaadake kiirt
Laseri klass 2



Kaitske ennast ja ümbritsevat keskkonda õnnetuste eest vastavate ettevaatusabinõudega.

- Ärge vaadake laserkiiri kaitsmata silmadega.
- Ärge vaadake kunagi otse kiireavasse.
- Ärge kunagi suunake laserkiiri peegelduvatele pindadele ja inimestele või loomadele. Ka väikese võimsusega laserkiir võib silmi kahjustada.
- Ettevaatust – kui seadet kasutatakse siinnimetatust erinevalt, võib see põhjustada ohtlikku kiirgust.
- Ärge avage kunagi lasermodulit.

2. Seadme kirjeldus (joonis 1-2)

- 1 Tolmuimeja adapter
- 2 Väljas/sees-lüliti
- 3 Käiguarvu reguleerija
- 4 LED-tule väljas/sees-lüliti
- 5 Laseri väljas/sees-lüliti
- 6 Väljapuhkeseadis
- 7 LED-tuli
- 8 Fikseerimiskruvi
- 9 Skaala
- 10 Osuti
- 11 Saetera kaitse
- 12 Lukustuskruvi
- 13 Saetera hoiusahtel
- 14 Saelaud
- 15 Saelaua vahetükk
- 16 Saetera kinnituskang
- 17 Saetera hoidik, ülemine
- 18 Hooldusluuk
- 19 Saetera hoidik, alumine
- 20 Saetera
- 21 Laser
- 22 Laseri reguleerimiskruvi
- 23 Montaažiavad
- 24 Kummijalad

Tarnekomplekt

- Vineerisaag
- Saetera kaitse
- Montaaživahend

3. Sihipärane kasutamine

Vineerisaag on ette nähtud kantpuidu või puidusarnaste detailide lõikamiseks. Ümaraid materjale tohib lõigata ainult koos sobivate kinnitusseadistega.

Masinat võib kasutada ainult sihipärasel otstarbel. Igasugune teisel otstarbel kasutamine ei ole sihipärane. Kõigi sellest tulenevate kahjude või vigastuste eest vastutab kasutaja/käitaja ja mitte tootja.

Võtke palun arvesse, et meie seadmed ei ole konstrueeritud ettevõtluses, käsitöõnduses ega tööstuses kasutamise otstarbel. Me ei anna mingit garantiid, kui seadet kasutatakse ettevõtluses, käsitöõnduses või tööstuses jt sarnastel tegevusaladel.

Kasutada tohib ainult selle masina jaoks sobivaid saeteri. Teistsuguste lõiketerade kasutamine on

keelatud. Sihipärase kasutamise alla kuulub ka nii ohutusnõuete kui ka paigaldusjuhendi ja kasutusjuhiste järgimine.

Isikud, kes masinat käitavad ja hooldavad, peavad tundma masinat ja teadma võimalikke ohte.

Lisaks tuleb täpselt kinni pidada õnnetuste vältimiseks mõeldud eeskirjadest.

Tuleb järgida ka teisi töömeditsiini ja üldiseid ohutustehnilisi reegleid.

Masina modifitseerimine välistab tootja vastutuse täielikult ning modifitseerimistest põhjustatud kahjude eest tootja ei vastuta.

Vaatamata sihipärasele kasutamisele ei ole võimalik teatud riskifaktoreid täielikult kõrvaldada. Tingituna masina konstruktsioonist ja ehitusest võib esineda järgnevat:

- Puutolmu terviseohtlik eraldumine kinnistes ruumides kasutamisel.
- Õnnetuste oht käekontakti tõttu tööriista katmata löikealal.
- Vigastuste oht tööriista vahetamisel (löikeoht).
- Sõrmede muljumine.
- Tagasilöögi oht.
- Detaili ümberminek ebapiisava toetuspinna tõttu.
- Lõikeriista puudutamine.
- Oksa- ja detailitükkide väljapaiskumine.

4. Tehnilised andmed

Võrgupinge	230 V ~ 50Hz
Võimsus	70/120 vatti
Töörežiim	S1/S2 5 min
Tühikäigu pöörlemissagedus n_0	400-1600 min ⁻¹
Kaitseklass	IP 20
Käigu liikumine	15 mm
Aluspind	470 x 190 mm
Pööratav laud	-45°/0°/45°
Laua suurus	420 x 270 mm
Saetera pikkus	127 mm
Suurim löikekõrgus 90° juures	50 mm
Suurim löikekõrgus 45° juures	20 mm
Kaal	18 kg
Laseri lainepikkus	650 nm
Laseri võimsus	< 1 mW

Tööaeg:

Tööaeg S2 5 min (lühiajaline töö) tähendab, et mootorit tohib pidevalt koormata nimivõimsusel 120 vatti ainult tüübisildil toodud aja (5 min) jooksul. Vastasel korral kuumeneks seade liigselt. Pausi ajal jahtub mootor jälle algtemperatuurile.

Müraemissioon

Müraväärtused tehti kindlaks standardi EN 61029 järgi.

	Töötamine
Helirõhu tase L_{pA}	82,6 dB(A)
Hälbepiir K_{pA}	3 dB
Müratase L_{WA}	92,4 dB(A)
Hälbepiir K_{WA}	3 dB

Kasutage kõrvaklappe.

Müra võib põhjustada kuulmiskaotust.

Piirake müra teket ja vibratsiooni miinimumini!

- Kasutage ainult täiesti korras seadmeid.
- Hooldage ja puhastage seadet korrapäraselt.
- Kohandage oma töömeetodid seadmega.
- Ärge koormake seadet üle.
- Laske seadet vajaduse korral kontrollida.
- Lülitage seade välja, kui seda ei kasutata.

Jääkriskid

Ka siis, kui te kasutate elektritööriista eeskirjadekohaselt, jääb jääkriskide oht alati püsima. Esineda võivad järgmised elektritööriista konstruktsioonist ja mudelist tulenevad ohud:

1. Kopsukahjustused juhul, kui ei kanta sobivat tolmukaitsemaski.
2. Kuulmiskahjustused juhul, kui ei kanta sobivat kuulmiskaitset.

5. Enne kasutuselevõttu

5.1 Üldist

- Enne kasutuselevõttu peavad kõik katted ja ohutusseadised olema nõuetele vastavalt paigaldatud.
- Saetera peab saama vabalt liikuda.
- Juba kasutatud puidu puhul jälgige võõrkehi, näiteks naelu või kruvisid vms.
- Enne sisselülitamist veenduge, et saetera oleks õigesti paigaldatud ja et liikuvad osad liiguksid kergelt.

EE

- Enne masina ühendamist veenduge, et tüübisildil toodud andmed vastaksid toitevõrgu andmetele.

5.2 Sae monteerimine tööpingile

1. Sae monteerimiseks sobib massiivsest puidust pink paremini kui nõrk pressplaatidest raam, kus vibratsioon ja müra võivad häirivaks muutuda.
2. Tööpingile monteerimiseks vajalikud tööriistad ja väikedetailid ei kuulu sae tarnekomplekti. Kasutage monteerimiseks järgnevate parameetritega vahendeid:

Kirjeldus:	Kogus:
Kuuskantkruvid M8:	4
Lametiheadid Ø 8mm:	4
Alusseibid Ø 8 mm:	4
Kuuskantmutrid M8:	8

3. Kasutage monteerimiseks ainult ettenähtud montaažiavasid (23). Ärge keerake kruvisid liiga tugevasti kinni. Jätke veidi vaba ruumi, et kummijalad (24) saaksid hästi absorbeerida.

5.3 Montaaž

Tähelepanu! Enne vineerisae igasuguseid hooldus- ja ümbervarustustöid tuleb pistik toitevõrgust eemaldada.

5.3.1 Saetera kaitse paigaldamine (joonis 3/4)

- Monteerige saetera kaitse (11) pesapeakruvi (a) ja mutri (b) abil, nagu joonisel 3 näidatud.
- Lukustage saetera kaitse (11) seejärel lukustuskraviga (12), nagu joonisel 4 näidatud.

5.3.2 Saeketta vahetamine (joonis 7/9)

- Eemaldage saetera kaitse (11), nagu on kirjeldatud punktis 5.3.1. Klappige saetera kaitse (11) taha. Saetera (20) vabastamiseks tõmmake saetera kinnituskang (16) üles.
- Vabastage saetera hoidiku (17) ülaosas olev pesapeakruvi (c). Avage hooldusluuk (18). Vabastage saetera hoidiku (19) alaosas olev pesapeakruvi (d). Tõmmake saetera (20) läbi laua vahetüki (15) välja.
- Asetage uus saetera nüüd vastupidises järjekorras uuesti sisse.
- Tänu universaalsele saetera hoidikule (17/19) saab kasutada nii vineerisae kui jõhvsae teri.

Tähelepanu! Asetage saetera alati nii sisse, et selle hambad on saelaua (14) suunas!

5.3.3 Saelaua pööramine (joonis 2)

- Vabastage pingutuskravi (8).
- Pöörake saelauda (14) vasakule või paremale, kuni osuti (10) näitab kraadiskaala (9) soovitud nurgamõõdule.

Tähelepanu: Täppistöö korral tuleks teha proovilõige ning kallet vajadusel uuesti reguleerida.

6. Käitamine

6.1 Märkus:

- Saag ei lõika puitu iseseisvalt. Kasutaja võimaldab lõikamist, juhtides puitu liikuvasse saeterasse.
- Saehambad lõikavad puitu ainult käigu allaliikumisel.
- Puitu tuleb juhtida aeglaselt, sest saehambad on väga väikesed.
- Kõigil saekasutajatel on vaja teatud harjutusaega. Harjutamise ajal murduvad tavaliselt mõned saeterad.
- Paksu puidu lõikamisel tuleb eriti jälgida seda, et saetera ei painutata ega väänata. Nii pikeneb saetera kasutusiga.

6.2 Sisse/välja-lüliti (joonis 5/nr 2)

- Sisselülitamiseks tuleb vajutada rohelist klahvi.
- Väljalülitamiseks tuleb vajutada punast klahvi.

Tähelepanu: Masin on varustatud turvalülitiga, mis takistab uuesti sisselülitumist pärast pingekatkestust.

6.3 Käiguarvu regulaator (3)

Käiguarvu regulaatori abil saate reguleerida käiguarvu vastavalt lõigatavale materjalile.

6.4 Siselõigete tegemine

1. Selle vineerisae omapäraks on plaati siselõigete tegemise võimalus, ilma et plaadi väliskülg või terviklikkus saaks kahjustada.

HOIATUS: JUHUSLIKUST KÄIVITAMISEST TULENEVATE VIGASTUSTE VÄLTIMISEKS: SEADKE LÜLITI ENNE SAETERA EEMALDAMIST VÕI VAHETAMIST ALATI ASENDISSE „0“ NING EEMALDAGE PISTIK TOITEVÕRGUST.

2. Plaati siselõigete tegemine: Eemaldage saetera, nagu kirjeldatud punkti 5.3.2 all.
3. Puurige vastavasse plaati auk.
4. Asetage plaat auguga saelaua ligipääsuava kohale.
5. Asetage saetera läbi ava plaadi sisse ja reguleerige saetera pingus.
6. Pärast siselõike tegemist eemaldage saetera plaadihoidikutest (nagu kirjeldatud punktis 5.3.2) ja võtke plaat laualt.

6.5 LED-tule töö

- Lülitage masin sisse, nagu on kirjeldatud punktis 6.2.
- LED-tuld (7) saab sisse ja välja lülitada ainult lülitist (4).

6.6 Laseri töö (joonis 8/21)

- Lülitage masin sisse, nagu on kirjeldatud punktis 6.2.
- Laserit (21) saab sisse ja välja lülitada ainult lülitist (5).
- Vabastage lukustusest saetera kaitse (11), nagu on kirjeldatud punktis 5.3.1. Klappige saetera kaitse (11) taha.
- Laseri reguleerimiskruvi (22) abil saab detailile projitseeritud laserjoont (21) reguleerida. Selleks keerake lahti laseri reguleerimiskruvi (22) ja seadke laser (21) vastavalt. Keerake laseri reguleerimiskruvi (22) seejärel uuesti kinni.

Tähelepanu! Reguleerige laserjoont ainult laseri reguleerimiskruvi (22) abil, mitte laserist endast! Töötav saetera on ohtlik!

6.7 Saeterade hoiustamine (joonis 6)

- Mittevajalikke saeteri saab hoida saetera hoiusahtlis (13). Avage ja sulgege saetera hoiusahtlit (13) nii, nagu on näidatud joonisel 6.

7. Puhastamine, hooldus ja varuosade tellimine

Enne igat puhastustööd tõmmake pistik pistikupesast välja.

7.1 Puhastamine

- Hoidke kaitseseadeldised, õhutusavad ja mootorikorpust nii tolmu- ja mustusevabad kui võimalik. Pühkige seadet puhta lapiga või kasutage madala survega suruõhku.
- Soovitame seadet pärast iga kasutamist kohe puhastada.
- Puhastage seadet korrapäraselt niiske lapi ja vähese vedelseebiga. Ärge kasutage puhastusvahendeid või lahusteid; need võivad kahjustada seadme kunstmaterjalist detaile. Arvestage sellega, et seadme sisemusse ei tohi vett sattuda.

7.2 Süsiharjad

Ülemäärase sädeluse korral laske kvalifitseeritud elektrikul süsiharju kontrollida.

Tähelepanu! Süsiharju tohib vahetada ainult kvalifitseeritud elektrik.

7.3 Hooldus

Seadme sisemuses ei ole rohkem hooldatavaid detaile.

7.4 Varuosade tellimine

Varuosade tellimisel on vajalikud järgmised andmed:

- Seadme tüüp
 - Seadme artiklinumber
 - Seadme identifitseerimisnumber
 - Vajamineva varuosa number
- Kehtivad hinnad ja info leiata aadressilt www.iscgmbh.info

8. Utiliseerimine ja taaskasutus

Transpordikahjustuste vältimiseks on seade pakendis. See pakend on tooraine ja seega taaskasutatav või uuesti ringlusse suunatav.

Transpordikahjustuste ja selle tarvikud koosnevad erinevatest materjalidest, nagu nt metall ja plastmass. Viige katkised detailid spetsiaalsesse kogumiskohta. Uurige järele erikauplusest või kohalikest omavalitsusest!

RUS**⚠ Внимание!**

При использовании устройств необходимо предпринять некоторые меры безопасности, для того чтобы предупредить травмы и возникновение ущерба. Прочтите внимательно полностью настоящее руководство по эксплуатации / указания по технике безопасности. Храните это руководство по эксплуатации в надежном месте, для того чтобы Вы могли воспользоваться информацией в любое время. В том случае, если Вы передаете устройство другим лицам, то необходимо передать это руководство по эксплуатации / указания по технике безопасности вместе с ним. Мы не несем ответственности за травмы и ущерб, которые возникли в результате несоблюдения указаний этого руководства по эксплуатации и техники безопасности.

1. Указания по технике безопасности

Соответствующие указания по технике безопасности Вы найдете в приложенной



Внимание:
Лазерное излучение
Запрещено смотреть в направлении луча
2 класс лазера



Проводите соответствующие профилактические мероприятия по защите себя и окружающих от травм.

- Не смотрите без приспособлений для защиты глаз в направлении луча лазера.
- Запрещено смотреть прямо по ходу луча.
- Запрещено направлять лазерный луч на отражающие поверхности, людей или животных. Лазерный луч даже малой мощности может повредить органы зрения.
- Если вы будете действовать не по приведенным в этом руководстве указаниям, то это может привести к опасной экспозиции

излучения.

- Запрещено открывать лазерный модуль.

2. Состав устройства (рис.1-2)

- 1 Переходник для пылесоса
- 2 Переключатель включено/выключено
- 3 Регулятор частоты хода
- 4 Переключатель включено/выключено светодиодная лампочка
- 5 Переключатель включено/выключено лазер
- 6 Устройство обдува
- 7 Светодиодная лампочка
- 8 Установочный винт
- 9 Шкала
- 10 Указатель
- 11 Приспособление защиты пыльного полотна
- 12 Винт фиксации
- 13 Отсек для хранения пыльного полотна
- 14 Стол пилы
- 15 Прокладка стола пилы
- 16 Зажимной рычаг пыльного полотна
- 17 Верхнее крепление пыльного полотна
- 18 Контрольный клапан
- 19 Нижнее крепление пыльного полотна
- 20 Пыльное полотно
- 21 Лазер
- 22 Подстроечный винт лазера
- 23 Монтажные отверстия
- 24 Резиновые ножки

Объем поставки

- Лобзиковый станок
- Приспособление защиты пыльного полотна
- Монтажное устройство

3. Использование по назначению

Лобзик предназначен для резки предметов с гранями из дерева или подобного дереву материала.

Предметы круглой формы можно пилить только с закреплением в подходящих крепежных приспособлениях.

Устройство можно использовать только в соответствии с его назначением. Любое другое, выходящее за эти рамки использование, считается не соответствующим предписанию. За возникшие в результате этого ущерб или травмы любого рода несет ответственность пользователь или работающий с инструментом, а не изготовитель.

Необходимо учесть, что наши устройства согласно предписанию не рассчитаны для использования в промышленной, ремесленной или индустриальной области. Мы не предоставляем гарантий, если устройство будет использоваться в промышленной, ремесленной или индустриальной, а также подобной деятельности.

Допускается использование только предназначенных для лобзикового станка пильных полотен. Запрещено использование отрезных дисков любого рода. В использовании в соответствии с предписанием входит также следование указаниям по технике безопасности, а также руководства по монтажу и эксплуатации. Лица, работающие с лобзиковым станком и обслуживающие его, должны уметь обращаться с ним и быть осведомлены о возможных опасностях.

Кроме того необходимо строго следовать действующим предписаниям по предупреждению травматизма.

Следуйте также прочим общим правилам профилактики здоровья на рабочем месте и техники безопасности.

Изменения конструкции лобзикового станка полностью исключают ответственность изготовителя за возникшие в результате этого последствия.

Несмотря на использование в соответствии с предписанием невозможно предотвратить все опасности. В зависимости от конструкции и строения устройства могут возникнуть следующие опасности:

- Выделение опасной для здоровья пыли древесины при работе в закрытых помещениях.
- Опасность получения травмы при прикосновении рукой в незащищенной области резки устройства.
- Опасность получения травмы при замене режущего инструмента (опасность получения пореза).
- Сдавливание пальцев.
- Опасность отдачи.
- Опрокидывание обрабатываемого предмета по причине недостаточности площади обрабатываемого предмета.
- Прикосновение к режущему инструменту.
- Выброс кусков сука и частей обрабатываемого предмета.

4. Технические данные

Напряжение сети	230 в ~ 50 Гц
Мощность	70/120 Вт
Режим работы	S1/S2 5 мин
Число оборотов холостого хода n_0	400-1600 мин ⁻¹
Тип защиты	IP 20
Возвратно-поступательное движение	15 мм
Занимаемая площадь	470 x 190 мм
Стол поворотный	-45°/0°/45°
Размер стола	420 x 270 мм
Длина пильного полотна	127 мм
Высота резки макс. при 90°	50 мм
Высота резки макс. при 45°	20 мм
Вес	18 кг
Длина волны лазера	650 мм
Мощность	< 1 мВт

Продолжительность включения:

Продолжительность включения S2 5 мин (кратковременный режим работы) означает то, что двигатель может работать с номинальной мощностью 120 Вт только в течении указанной на типовой табличке длительности (5 мин). В противном случае он нагреется до недопустимой величины. Во время паузы двигатель вновь охлаждается до исходной температуры.

Параметры эмиссии шума

Параметры шумов и вибрации были измерены в соответствии с нормами EN 61029.

Уровень давления шума L_{pA}	82,6 дБ(А)
Неопределенность K_{pA}	3 дБ
Уровень мощности шума L_{WA}	92,4 дБ(А)
Неопределенность K_{WA}	3 дБ

Используйте защиту органов слуха.

Воздействие шума может вызвать потерю слуха.

Сведите образование шумов и вибрации к минимуму!

- Используйте только безукоризненно работающие устройства.
- Регулярно проводите техническое обслуживание и очистку устройства.
- При работе учитывайте особенности Вашего устройства.
- Не подвергайте устройство перегрузке.
- При необходимости дайте проверить

RUS

устройство специалистам.

- Отключайте устройство, если вы его не используете.

Остаточные опасности

Даже в том случае, если Вы используете описываемый электрический инструмент в соответствии с предписанием, то и тогда всегда остается место для риска. Ниже приведен список остаточных опасностей, связанных с конструкцией настоящего электрического инструмента:

1. Заболевание легких, в том случае если не используется соответствующий респиратор.
2. Повреждение слуха, в том случае если не используется соответствующее средство защиты слуха.

5. Перед первым пуском

5.1 Общие положения

- Перед вводом в эксплуатацию необходимо установить надлежащим образом все крышки и защитные приспособления.
- Пильное полотно должно свободно вращаться.
- Если Вы пилите уже обработанную древесину, то проследите за наличием посторонних предметов, например гвозди или шурупы и т.д.
- Прежде чем Вы задействуете переключатель включено-выключено убедитесь, что пильное полотно установлено правильно и подвижные детали двигаются легко.
- Убедитесь перед подключением к сети лобзикового станка, что данные на типовой табличке соответствуют параметрам электросети.

5.2 Установка пилы на верстак

1. Для установки пилы лучше использовать верстак из массивного дерева чем из прессованных плит, на которых вибрация и шумовая нагрузка будут оказывать сильное мешающее влияние.
2. Необходимые для установки на верстак инструменты и принадлежности не входят в комплект пилы. В качестве принадлежностей необходимы минимально следующие части в указанном количестве:

Наименование	Количество
винты с шестигранной головкой М8	4
плоские уплотнения Ø 8 мм	4
подкладные шайбы Ø 8 мм	4
шестигранные гайки М8	8

3. Используйте для установки предназначенные для этого монтажные отверстия (23). Не затягивайте чрезмерно винты. Оставьте свободное пространство, для того чтобы резиновые ножки (24) могли хорошо поглощать вибрацию.

5.3 Монтаж

Внимание! Перед всеми работами по техобслуживанию и переоборудованию лобзикового станка выньте штекер из розетки.

5.3.1 Монтаж приспособления защиты пильного полотна (рис. 3/4)

- Установите приспособление защиты пильного полотна (11) при помощи винтов с внутренним шестигранником (а) и гаек (b), как показано на рисунке 3.
- Зафиксируйте приспособление защиты пильного полотна (11) в заключении при помощи винтов фиксации (12), так как показано на рисунке 4.

5.3.2 Замена пильного полотна (рис. 7/9)

- Ослабьте фиксацию приспособления защиты пильного полотна (11), так как это описано в разделе 5.3.1. Откиньте приспособление защиты пильного полотна (11) назад. Потяните зажимной рычаг пильного полотна (16) вверх, для того чтобы ослабить натяжение пильного полотна (20).
- Отвинтите винты с внутренним шестигранником (с) на верхнем пильном креплении пильного полотна (17). Откройте контрольный клапан (18). Отвинтите винты с внутренним шестигранником (d) на нижнем пильном креплении пильного полотна (19). Выньте пильное полотно (20) через прокладку (15) наружу.
- Установите новое пильное полотно в обратной последовательности.
- Благодаря универсальному креплению пильного полотна (17/19) можно использовать как полотна лобзикового станка так и полотна лобзика.

Внимание! Устанавливайте пильное полотно всегда таким образом, чтобы зубья смотрели в направлении стола пилы (14)!

5.3.3 Установка стола пилы под углом (рис. 2)

- Ослабьте установочный винт (8).
- Наклоните стол пилы (14) влево или вправо, до тех пор пока указатель (10) не будет показывать желаемую величину угла на градусной шкале (9).

Внимание: Если требуется проделать работу с высокой точностью, то необходимо осуществить пробный пропил и при необходимости дополнительно отрегулировать величину угла.

6. Работа с устройством

6.1 Информация:

- Пила пилит древесину не самостоятельно. Пользователь осуществляет резку древесины при помощи ведения деревянной детали на пильное полотно.
- Зубья режут древесину только при ходе вниз.
- Необходимо медленно вести древесину на пильное полотно, так как зубья пильного полотна слишком маленькие.
- Для того, чтобы научиться работать с пилой необходимо время. Во время этого времени конечно будут сломаны несколько полотен.
- При резке толстых деревянных деталей необходимо особенно следить за тем, чтобы пильное полотно не было изогнуто или перекручено. Благодаря этому будет увеличен срок службы пильного полотна.

6.2 Переключатель включено-выключено (2; рис. 5)

- Для включения нажать зеленую кнопку.
- Для выключения нужно нажать красную кнопку.

Внимание: лобзиковый станок оснащен предохранительным выключателем предотвращающим повторное включение после падения напряжения.

6.3 Регулятор частоты хода (3; рис. 5)

- При помощи регулятора частоты хода Вы можете устанавливать число ходов в зависимости от обрабатываемого материала.

6.4 Осуществление внутренних пропилов

1. Отличительной чертой этого лобзикового станка является возможность осуществления внутренних пропилов в доске без повреждения внешней стороны или внешнего края доски.

ОСТОРОЖНО: ДЛЯ ТОГО ЧТОБЫ ИЗБЕЖАТЬ ТРАВМ В РЕЗУЛЬТАТЕ СЛУЧАЙНОГО ПУСКА НЕОБХОДИМО ПЕРЕД УДАЛЕНИЕМ ИЛИ ЗАМЕНОЙ ПИЛЬНОГО ПОЛОТНА ВСЕГДА УСТАНОВЛИВАТЬ ПЕРЕКЛЮЧАТЕЛЬ В ПОЗИЦИЮ “О” И ВЫНИМАТЬ ШТЕКЕР ИЗ РОЗЕТКИ ЭЛЕКТРОСЕТИ.

2. Для осуществления внутренних пропилов в доске необходимо удалить пильное полотно так, как это описано в разделе 5.3.2.
3. Просверлить отверстие в доске диаметром 6,3 мм.
4. Уложите доску, расположив отверстие над входным отверстием стола пилы.
5. Протяните пильное полотно сквозь отверстие в доске и отрегулируйте натяжение полотна.
6. После завершения внутреннего пропила выньте пильное полотно из креплений полотна (так как описано в разделе 5.3.2) и удалите доску со стола.

6.5 Режим освещения светодиодной лампочкой

- Включите лобзиковый станок так, как это описано в разделе 6.2.
- Затем можно светодиодную лампочку (7) при помощи выключателя (4) включить и выключить.

6.6 Режим работы с лазером

- Включите лобзиковый станок так, как это описано в разделе 6.2.
- Затем можно включить и выключить лазер (21) при помощи выключателя (5).
- Расфиксируйте приспособление защиты пильного полотна (11), так как это описано в разделе 5.3.1. Откиньте приспособление защиты пильного полотна (11) назад.
- При помощи подстроечного винта лазера (22) можно отъюстировать проецируемую на обрабатываемый предмет лазерную линию (21). Ослабьте для этого подстроечный винт лазера (22) и соответственно отрегулируйте лазер (21). В завершении вновь крепко затяните подстроечный винт лазера (22).

Внимание! Регулируйте линию лазера только при помощи подстроечного винта лазера (22), но не на самом лазере! Опасность получения травмы от движущегося пильного полотна!

6.7 Хранение пильного полотна (рис. 6)

- Не используемые пильные полотна можно хранить в отсеке для хранения пильного полотна (13). Откройте и закройте отсек для хранения пильного полотна (13) так, как это

RUS

показано на рисунке 6.

7. Очистка, технический уход и заказ запасных деталей

Перед всеми работами по очистке вынуть штекер из розетки.

7.1 Очистка

- Очищайте защитные устройства, вентиляционные отверстия и корпус двигателя как можно лучше от пыли и грязи. Протрите фрезу чистой ветошью или продуйте сжатым воздухом с низким давлением.
- Мы рекомендуем очищать фрезу после каждого использования.
- Очищайте устройство регулярно влажной тряпкой с небольшим количеством жидкого мыла. Не используйте моющие средства или растворители; они могут разъесть пластмассовые части устройства. Следите за тем, чтобы вода не попала вовнутрь устройства.

7.2 Угольные щетки

- При чрезмерном образовании искр сдайте фрезу в специализированную мастерскую для проверки угольных щеток. Внимание! Угольные щетки разрешается заменять только специалисту-электрику.

7.3 Технический уход

- В устройстве кроме этого нет деталей, которые нуждаются в техническом уходе.

7.4 Заказ запасных деталей:

При заказе запасных частей необходимо привести следующие данные:

- Модификация устройства
- Номер артикула устройства
- Идентификационный номер устройства
- Номер запасной части требуемой для замены детали

Актуальные цены и информация находятся на сайте www.isc-gmbh.info

8. Утилизация и вторичная переработка

Устройство находится в упаковке для того, чтобы избежать его повреждений при транспортировке. Эта упаковка является сырьем и поэтому может быть использована повторно или направлена во вторичную переработку сырья.

Устройство и его принадлежности состоят из различных материалов, таких как например металл и пластмасс. Утилизируйте дефектные детали в местах сбора особых отходов. Информацию об этом Вы можете получить в специализированном магазине или в местных органах правления!

ISC GmbH · Eschenstraße 6 · D-94405 Landau/Isar



Konformitätserklärung

- erklart folgende Konformitat gema EU-Richtlinie und Normen fur Artikel
 explains the following conformity according to EU directives and norms for the following product
 dclare la conformit suivante selon la directive CE et les normes concernant l'article
 dichiara la seguente conformit secondo la direttiva UE e le norme per l'articolo
 verklaart de volgende overeenstemming conform EU richtlijn en normen voor het product
 declara la siguiente conformidad a tenor de la directiva y normas de la UE para el artculo
 declara a seguinte conformidade, de acordo com a directiva CE e normas para o artigo
 attesterer flgende overensstemmelse i medfr af EU-direktiv samt standarder for artikel
 frklarar fljande verensstammelse enl. EU-direktiv och standarder fr artikeln
 vakuuttaa, ett tuote tytta EU-direktiivin ja standardien vaatimukset
 tendab toote vastavust EL direktiivile ja standarditele
 vydav nsledujc prohlaen o shod podle smrnice EU a norem pro vrobek
 potrjuje sledeo skladnost s smernico EU in standardi za izdelak
 vydava nasledujce prehlasenie o zhode podl'a smernice EU a noriem pre vrobok
 a cikkekhez az EU-irnyvonal s Normk szerint a kvetkez konformitast jelenti ki
 deklaruje zgodnoc wymienionego ponizej artykulu z nastpujcymi normami na podstawie dyrektywy WE.
 декларира съответното съответствие съгласно Директива на ЕС и норми за артикул
 paskaidro adu atbilstību ES direktīvai un standartiem
 apibūdzina j atitikim EU reikalavimams ir preks normoms
 declar urmtoarea conformitate conform directivei UE i normelor pentru articolul
 dhlwnei την ακλουθη συμμρφωση σύμφωνα με την Οδηγία ΕΚ και τα πρτυπα για το προϊον
 potvruje sljedecu uskladenost prema smjernicama EU i normama za artikl
 potvruje sljedecu uskladenost prema smjernicama EU i normama za artikl
 potvruje sledecu uskladenost prema smernicama E i normama za artikl
 слeдующим удостоверяется, что следующие продукты соответствуют директивам и нормам ЕС
 проголошує про зазначену нижче вдповднсть виробу директивам та стандартам ЄС на вирб
 ja izjavuva slednata soobrznost soglasno EU-direktivata i normite za artikli
 rn ile ilgili AB direktifleri ve normlari gereince aarida aıklanan uygunluu belirtir
 erklrer flgende samsvar i henhold til EU-direktivet og standarder for artikkel
 Lysir uppfyllingu EU-reglna og annarra stala vru

Dekupiersage RT-SS 120 L (Einhell)

- 87/404/EC_2009/105/EC 2006/42/EC
 2005/32/EC_2009/125/EC Annex IV
 2006/95/EC Notified Body:
 2006/28/EC Notified Body No.:
 2004/108/EC Reg. No.:
 2004/108/EC 2000/14/EC_2005/88/EC
 2004/22/EC Annex V
 1999/5/EC Annex VI
 97/23/EC Noise: measured L_{WA} = dB (A); guaranteed L_{WA} = dB (A)
 90/396/EC_2009/142/EC P = KW; L/Ø = cm
 89/686/EC_96/58/EC Notified Body:
 2004/26/EC
 Emission No.:

Standard references: EN 61029-1; EN 55014-1; EN 55014-2; EN 61000-3-2; EN 61000-3-3

Landau/Isar, den 04.04.2011

Weichselgartner/General Manager

Wentao/Product-Management

First CE: 11
 Art.-No.: 43.090.31 I.-No.: 11021
 Subject to change without notice

Archive-File/Record: NAPR003374
 Documents registrar: Roider Siegfried
 Wiesenweg 22, D-94405 Landau/Isar

DK N

Eftertryk eller anden form for mangfoldiggørelse af skriftligt materiale, ledsagepapirer indbefattet, som omhandler produkter, er kun tilladt efter udtrykkelig tilladelse fra ISC GmbH.

S

Eftertryck eller annan duplicering av dokumentation och medföljande underlag för produkter, även utdrag, är endast tillåtet med uttryckligt tillstånd från ISC GmbH.

FIN

Tuotteiden dokumentaatioiden ja muiden mukaanliitettyjen asiakirjojen vain osittainenkin kopiointi tai muunlainen monistaminen on sallittu ainoastaan ISC GmbH:n nimenomaisella luvalla.

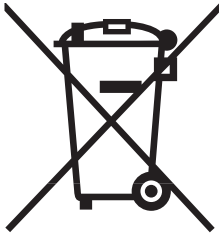
RUS

Перепечатывание или прочие виды размножения документации и сопроводительных листов продукции фирмы, полностью или частично, разрешено производить только с однозначного разрешения ISC GmbH.

EE

Tootedokumentatsiooni ja kaasasolevate dokumentide kordustrukk või muul viisil paljundamine, ka osaliselt, on lubatud ainult ISC GmbH loal.

- Ⓢ Der tages forbehold för tekniske ændringer
- Ⓢ Förbehåll för tekniska förändringar
- Ⓢ Oikeus tekniisiin muutoksiin pidätetään
- Ⓢ Сохраняется право на технические изменения
- Ⓢ Tehniliste muudatuste õigus reserveeritud



Ⓜ Gælder kun EU-lande

Ⓝ

Smid ikke el-værktøj ud som almindeligt husholdningsaffald.

I henhold til EF-direktiv 2002/96 om elektroaffald og dets omsættelse til national lovgivning skal brugt el-værktøj indsamles adskilt og indleveres på genbrugsstation.

Recycling-alternativ til tilbagesendelse af brugt vare:

Ejeren af det elektroniske apparat er forpligtet til – som et alternativ i stedet for tilbagesendelse – at medvirke til, at relevante dele af apparatet genanvendes ifølge miljøforskrifterne i tilfælde af overdragelse af ejerskab til tredjemand. Det brugte apparat kan også overdrages til et deponeringssted, som vil varetage bortskaffelsen af apparatets dele i overensstemmelse med nationale bestemmelser vedrørende skrotning og genbrug. Ikke omfattet heraf er tilbehørsdele og hjælpemidler, som ikke indeholder elektroniske komponenter.

Ⓢ Endast för EU-länder

Kasta inte elverktyg i hushållssoporna.

Enligt det europeiska direktivet 2002/96/EG om avfall som utgörs av eller innehåller elektriska eller elektroniska produkter och dess tillämpning i den nationella lagstiftningen, måste förbrukade elverktyg källsorteras och lämnas

Återvinnings-alternativ till begäran om återsändning:

Som ett alternativ till återsändning är ägaren av elutrustningen skyldig att bidra till ändamålsenlig avfallshantering för det fall att utrustningen ska skrotas. Efter att den förbrukade utrustningen har lämnats in till en avfallsstation kan den omhändertas i enlighet med gällande nationella lagstiftning om återvinning och avfallshantering. Detta gäller inte för tillbehör delar och hjälpmedel utan elektriska komponenter vars syfte har varit att komplettera den förbrukade utrustningen.

Ⓜ Koskee ainoastaan EU-jäsenmaita

Älä heitä sähkötyökaluja kotitalousjätteisiin.

Sähkökäyttöisiä ja elektronisia vanhoja laitteita koskevan Euroopan direktiivin 2002/96/EY mukaan, joka on sisällytetty kansallisiin lakeihin, tulee loppuun käytetyt sähkökäyttöiset työkalut kerätä erikseen ja toimittaa ympäristöystävälliseen kierrätykseen uusiokäyttöä varten.

Kierrätys vaihtoehtona takaisinlähettämislle:

Sähkölaitteen omistajan velvollisuus on takaisinlähettämisen vaihtoehtona avustaa laitteen asianmukaisesti hävittämistä kierrätyksen kautta, kun laite poistetaan käytöstä. Laitteen voi toimittaa myös kierrätyspisteeseen, joka suorittaa laitteen hävittämisen paikallisten kierrätys- ja jätteenpoistomääräysten mukaisesti hyödyntäen käyttökelpoiset raaka-aineet. Tämä ei koske käytöstä poistettaviin laitteisiin kuuluvia lisävarusteita tai apulaitteita, joissa ei ole sähköosia.

☉ Только для стран ЕС

Запрещено выбрасывать электроинструмент в обычный домашний мусор.

Согласно европейской директиве 2002/96/EG об использованных электрических и электронных устройствах и реализации в правовой системе соответствующей страны необходимо использованный электрический инструмент утилизировать отдельно и направлять на вторичную переработку для охраны окружающей среды.

Вторичная переработка - альтернатива обязательной отсылке устройства назад изготовителю: Владелец электрического устройства в случае избавления от собственности обязан, в качестве альтернативы отсылки назад изготовителю, содействовать надлежащей утилизации. Пришедшее в негодность устройство может быть передано в приемный пункт, который осуществит ликвидацию в соответствии с законом страны о цикличном производстве и обращении с мусором. Это не относится к приложенным к пришедшему в негодность оборудованию дополнительным устройствам и вспомогательным средствам, не содержащим электрические части.

☉ Ainult Euroopa Liidu riikidele

Ärge visake elektrilisi tööriistu olmeprügi hulka!

Euroopa Liidu direktiiviga 2002/96/EÜ elektri- ja elektroonikaseadmete jäätmete kohta ja siseriiklikele kohaldamistele tuleb kasutatud elektrilised tööriistad koguda kokku eraldi ja leida neile keskkonnasäästlik taaskasutus.

Taaskasutusalternatiiv tagasisaatmisnõudele:

Elektriseadme omanik on kohustatud omandisuhte lõppemisel alternatiivina tagasisaatmisele kaasa aitama sobivale taaskasutusele. Seega võib vana seadme loovutada ka tagasivõtukohta, mis korraldab selle kõrvaldamise riikliku ringlusmajanduse ja jäätmeseadusandluse tähenduses. Asjasse ei puutu vanade seadmete elektrikomponentideta lisaseadmed ja abivahendid.

DK N GARANTIBEVIS

Kære kunde!

Vore produkter er underlagt streng kvalitetskontrol. Hvis produktet alligevel på et tidspunkt skulle udvise fejl, beklager vi naturligvis dette og beder dig kontakte vores kundeservice på adressen, som står angivet på dette garantibevis. Du kan naturligvis også ringe til os på det nedenfor angivne servicenummer. For indfrielse af garantikrav gælder følgende:

1. Nærværende garanti fastsætter betingelserne for udvidede garantiydelser. Garantibestemmelser fastsat ved lov berøres ikke af nærværende garanti. Vores garantiydelser er gratis.
2. Garantiydelserne omfatter udelukkende mangler, som kan føres tilbage til materiale- eller produktionsfejl, og begrænser sig til afhjælpning af disse resp. levering af erstatningsprodukt. Bemærk, at vore produkter ikke er konstrueret til erhvervsmæssig, håndværksmæssig eller industriel brug. Garantiaftale kan derfor ikke anses for indgået, såfremt produktet anvendes i erhvervsmæssigt, håndværksmæssigt, industrielt eller lignende øjemed. Endvidere dækker garantien ikke erstatningsydelser for transportskader, skader som følge af tilsidesættelse af montagevejledningens anvisninger eller som følge af usagkyndig installation, tilsidesættelse af brugsanvisningen (f.eks. tilslutning til forkert netspænding eller strømtype), misbrug eller usagkyndig anvendelse (f.eks. overbelastning eller brug af værktøj eller tilbehør, som ikke er godkendt), tilsidesættelse af vedligeholdelses- og sikkerhedsforskrifter, indtrængen af fremmedlegemer i apparatet (f.eks. sand, sten eller støv), brug af vold eller eksterne påvirkninger udefra (f.eks. fordi produktet tabes) samt skader, der hidrører fra almindelig slitage. Dette gælder især batterier, som vi dog alligevel yder 12 måneders garanti på

Garantien mister sin gyldighed, hvis der allerede er blevet foretaget indgreb i apparatet.

3. Garantiperioden udgør 2 år at regne fra købsdatoen. Garantikrav skal gøres gældende inden for to uger, efter at defekten er blevet konstateret. Garantikrav kan ikke gøres gældende efter garantiperiodens udløb. Reparation eller udskiftning af apparatet medfører ikke forlængelse af garantiperioden, heller ikke for eventuelt indbyggede reservedele. Dette gælder også servicearbejder, der foretages på stedet.
4. For at kunne gøre garantikrav gældende skal du sende det defekte produkt portofrit til nedenstående adresse. Original købskvittering eller lignende dateret dokumentation skal vedsendes. Købskvitteringen skal gemmes som dokumentation! Beskriv venligst så nøjagtigt som muligt grunden til din reklamation. Er defekten omfattet af garantien, vil produktet omgående blive repareret og returneret, eller du vil modtage et helt nyt.

Mod betaling udbedr vi naturligvis også gerne defekter på produktet, som ikke/ikke længere er omfattet af garantien. Du skal blot indsende produktet til vores serviceadresse.

GARANTIBEVIS

Bästa kund,

Våra produkter genomgår en sträng kvalitetskontroll. Om denna produkt mot förmodan inte fungerar på rätt sätt, beklagar vi detta och ber dig att kontakta vår serviceavdelning under adressen som anges på garantikortet. Vi står även gärna till tjänst på telefon under servicenumret som anges nedan. Följande punkter gäller för att du ska kunna göra anspråk på garantin:

1. I dessa garantivillkor regleras extra garantitjänster. Garantianspråk som regleras enligt lag påverkas inte av denna garanti. Våra garantitjänster är gratis för dig.
2. Garantitjänsterna täcker endast in sådana brister som kan härledas till material- eller fabrikationsfel och är begränsade till arbetsuppgifter som syftar till att åtgärda dessa brister eller byta ut produkten. Tänk på att våra produkter endast får användas till ändamålsenligt syfte och inte har konstruerats för yrkesmässig, hantverksmässig eller industriell användning. Ett garantiavtal sluts därför ej om produkten ska användas inom yrkesmässiga, hantverksmässiga eller industriella verksamheter eller vid liknande aktiviteter. Vår garanti omfattar dessutom inte ersättning för transportskador, skador som kan härledas till missaktade monteringsanvisningar eller ej föreskriven installation, åsidosatt bruksanvisning (t ex anslutning till felaktig nätspänning eller strömart), missbruk eller ej ändamålsenliga användningar (t ex överbelastning av produkten eller användning av ej godkända insatsverktyg eller tillbehör), åsidosatta underhålls- och säkerhetsbestämmelser, främmande partiklar som har trängt in i produkten (t ex sand, sten eller damm), yttre våld eller yttre påverkan (t ex skador om produkten har fallit ned) samt normalt och användningsbundet slitage. Detta gäller särskilt för batterier som täcks av en 12 månaders garanti.

Anspråk på garanti upphör att gälla om ingrepp redan har gjorts i produkten.

3. Garantitiden uppgår till 2 år och gäller från datumet när produkten köptes. Medan garantitiden fortfarande gäller ska anspråk på garanti ställas inom två veckor efter att defekten fastställdes. Det är inte möjligt att ställa anspråk på garanti efter att garantitiden har löpt ut. Garantitiden förlängs inte när produkten repareras eller byts ut, dessutom medför sådana arbeten inte att en ny garantitid börjar gälla för produkten eller för ev. reservdelar som har monterats in. Detta gäller även vid hembesök.
4. För att du ska kunna ställa anspråk på garantin ska den defekta produkten skickas in i tillräckligt frankerat skick till adressen som anges nedan. Bifoga kvittot i original eller ett annat daterat köpebevis. Förvara därför kassakvittot på en säker plats! Beskriv orsaken till reklamationen så noggrant som möjligt. Om defekten i produkten täcks av våra garantitjänster, får du genast en reparerad eller ny apparat av oss.

Givetvis kan vi även, mot debitering, åtgärda skador som antingen inte täcks av garantin eller som har uppstått efter garantitidens slut. Skicka in produkten till nedanstående serviceadress.

TAKUUTODISTUS

Arvoisa asiakas,

tuotteemme läpikäyvät erittäin tiukan laadunvalvontatarkastuksen. Mikäli tämä laite ei kuitenkaan toimi moitteettomasti, valitamme tapahtunutta suuresti ja pyydämme sinua kääntymään teknisen asiakaspalvelumme puoleen käyttäen tässä takuukortissa annettua osoitetta. Voit halutessasi myös ottaa yhteyttä puhelimitse allaolevaan palvelunumeroon. Takuuvaateiden esittämistä koskevat seuraavat säädökset:

1. Nämä takuumääräykset koskevat laajennettuja takuusuorituksia. Ne eivät vaikuta lakimääräisiin takuusuoritusvaateisiin millään tavalla. Takuumme on sinulle maksuton.
2. Takuusuoritus kattaa ainoastaan sellaiset puutteellisuudet, jotka aiheutuvat materiaali- tai valmistusvirheistä, ja se on rajattu ainoastaan näiden puutteellisuuksien korjaamiseen tai laitteen korvaamiseen uudella. Ole hyvä ja ota huomioon, että laitteitamme ei ole suunniteltu ja valmistettu käytettäväksi pienteollisuus-, käsityöläis- tai teollisuustarkoituksiin. Takuusopimusta ei siksi synny, jos laitetta käytetään pienteollisuus-, käsityöläis- tai teollisuustyöpaikoilla tai näihin verrattavissa olevissa toimissa. Takuumme ei myöskään sisällä kuljetusvaurioiden tai sellaisten vaurioiden korvaussuorituksia, jotka ovat aiheutuneet asennusohjeen noudattamatta jättämisestä tai asiantuntemattomasta asennuksesta, käyttöohjeen noudattamatta jättämisestä (esim. liitäntä väärytyypiseen verkkovirtaan), väärinkäytöstä tai virheellisestä käytöstä (esim. laitteen ylikuormittaminen tai hyväksymättömien työkalujen tai lisävarusteiden käyttäminen), huolto- ja turvallisuusmääräysten noudattamatta jättämisestä, vieraiden esineiden (esim. hiekan, kivien tai pölyjen) pääsystä laitteen sisään, väkivaltaisesta käsittelystä tai ulkopuolisista tekijöistä (esim. putoamisesta aiheutuneet vauriot) sekä käytöstä aiheutuvasta tavallisesta kulumisesta. Tämä koskee erityisesti niitä akkuja, joille me kuitenkin myönnämme 12 kuukauden pituisen takuun.

Takuuvaateet raukeavat, jos laitteelle on jo tehty jotain toimenpiteitä.

3. Takuuajaksi on 2 vuotta ja se alkaa laitteen ostopäivästä. Takuuvaateet tulee esittää ennen takuuajan päättymistä kahden viikon kuluessa siitä, kun olet havainnut vian. Takuuvaateiden esittäminen takuuajan päätyttyä ei ole mahdollista. Laitteen korjaus tai vaihto ei johda takuuajan pitenemiseen tai laitteen tai siihen mahdollisesti asennettujen varaosien takuuajan alkamiseen uudelleen alusta. Tämä koskee myös paikan päällä suoritettuja palveluja.
4. Takuuvaateesi esittämiseksi tulee viallinen laite lähettää postikulut maksettuna allaolevaan osoitteeseen. Ole hyvä ja liitä mukaan alkuperäinen maksukuitti tai muu päiväyksellä varustettu ostotosite. Säilytä tämän vuoksi kassakuitti huolella tositteena! Ole hyvä ja kuvaa valituksen syy meille mahdollisimman tarkoin. Jos takuumme kattaa laitteessa olevan vian, saat korjatun tai uuden laitteen välittömästi takaisin.

Tietysti korjaamme mielellämme korvausta vastaan myös sellaiset laitteiden viat, jotka eivät kuulu tai eivät enää kuulu takuumme piiriin. Lähetä tätä varten laite tekniseen asiakaspalveluumme allaolevalla osoitteella.

ГАРАНТИЙНОЕ СВИДЕТЕЛЬСТВО

Глубокоуважаемый клиент, глубокоуважаемая клиентка,

Качество наших продуктов подвергаются тщательному контролю. Если несмотря на это когда-либо возникнут к нашему большому сожалению нарушения в работе инструмента, то мы просим Вас обратиться в нашу службу сервиса по указанному в этой гарантийной карте адресу. Мы также охотно ответим на Ваши вопросы по телефону, номер которого приведен ниже. Для предъявления претензий по гарантийному обслуживанию действительно следующее:

1. Настоящие правила гарантии регулируют дополнительные условия оказания гарантийных услуг. Эти гарантийные обязательства не затрагивают Ваши законные права на гарантийное обслуживание. Наши гарантийные услуги для Вас бесплатны.
2. Гарантийные услуги распространяются только на неисправности, которые возникли в результате недостатков материала или процесса изготовления и предусматривают только устранение этих недостатков или замену устройства. Необходимо учесть, что наши устройства разработаны согласно предписаниям для использования в промышленных, ремесленных или индустриальных областях. Гарантийный договор считается недействительным, если устройство используется в промышленных, ремесленных или индустриальных целях, а также для подобной деятельности. Наши гарантийные обязательства не распространяются на повреждения при транспортировке, повреждения в результате несоблюдения указаний руководства по монтажу или в результате проведенной ненадлежащим образом инсталляции, несоблюдения указаний руководства по эксплуатации (таких как например, подключение к сети с ненадлежащим параметром напряжения), используется неправильно или ненадлежащим образом (например, перегрузка устройства или использование не допущенных к применению насадок или принадлежностей), при несоблюдении правил технического обслуживания и техники безопасности, при попадании посторонних предметов в устройство (таких как например: песок, камни или пыль), при использовании силы или посторонних воздействий (таких как например, повреждения в результате падения), а также при обычном износе в результате использования. Это относится прежде всего к аккумуляторам, на которые мы тем не менее даем гарантийный срок на 12 месяцев.

Право на гарантийное обслуживание теряет силу, если были осуществлены вмешательства в инструмент.

3. Гарантийный срок составляет 2 года и начинается со дня покупки устройства. Гарантийные права необходимо предъявлять до истечения срока гарантии в течении двух недель после того как будет обнаружена неисправность. Заявления на гарантийное обслуживание после истечения срока гарантии не принимаются. Ремонт или замена устройства не ведет к удлинению срока службы и с этими услугами не начинается новый срок гарантии для устройства или установленных запасных деталей. Это действует также в случае оказания сервисных услуг по месту нахождения клиента.
4. Для предъявления претензий на гарантийное обслуживание вышлите, пожалуйста, неисправное устройство без оплаты почтовых расходов по указанному ниже адресу. Приложите квитанцию покупки в оригинале или любое другое свидетельство о совершенной покупке с указанной датой. Необходимо поэтому сохранять кассовый чек для доказательства! Пожалуйста, опишите причину предъявляемых претензий как можно точнее. Если неисправное устройство подлежит гарантийному обслуживанию, то Вы получите незамедлительно отремонтированное или новое устройство обратно.

Само собой разумеется, мы можем также устранить при оплате затрат неисправности устройства, которые не входят в объем гарантийных услуг или при истечении срока гарантии. Для этого Вам необходимо выслать устройство на адрес нашей службы сервиса.

GARANTIITUNNISTUS

Lugupeetud klient,

meie tooted läbivad range kvaliteedikontrolli. Kui käesolev seade ei peaks siiski korralikult töötama, vabandame sellepärast väga ja palume Teil pöörduda meie klienditeenindusse selle garantiitunnistuse lõpus toodud aadressil. Oleme meelsasti Teie teenistuses ka telefoni teel alltoodud teeninduse telefoninumbritel. Garantiinõuete esitamisel kehtib järgnev:

1. Täiendavat garantiid reguleerivad need garantiitingimused. See garantii ei puuduta Teie seaduslikke garantiinõudeid. Meie garantii on Teile tasuta.
2. Garantii hõlmab ainult neid puudusi, mis tulenevad materjali- või tootmisvigadest ning piirneb nende puuduste kõrvaldamise või seadme vahetamisega. Võtke palun arvesse, et meie seadmed ei ole konstrueeritud ettevõtluses, käsitööstuses ega tööstuses kasutamise otstarbel. Sellepärast garantiileping ei kehti, kui seadet kasutatakse ettevõtluses, käsitööstuses või tööstuses jt sarnastel tegevusaladel. Meie garantii puhul on hüvitamine välistatud transpordikahjustuse korral, kahjustuste korral, mis tulenevad montaažijuhendi mittejärgimisel või asjatundmatu installatsiooni tagajärjel, kasutusjuhendi mittejärgimisel (nt vale võrgupinge või vooluliigiga ühendamisel), vale või mitteotstarbeka kasutamise korral (nt seadme ülekoormus või mittelubatud tööriistade ja tarvikute kasutamine), hooldus- ja ohutusnõuete mittejärgimisel, võõrkehade (nt liiv, kivid või tolmu) seadmesse tungimisel, jõu kasutamisel või välisjõudude mõju korral (nt kahjustused mahakukkumise tagajärjel) ning kasutamisest tuleneva tavapärase kulumise korral. See kehtib eriti akude kohta, millele me 12 kuulise garantiiaja tagame.

Garantiinõue kaotab kehtivuse, kui seadet on juba lahti võetud.

3. Garantiaeg on kaks aastat ning see algab seadme ostmise kuupäevaga. Garantiinõuded tuleb esitada garantiiajal kahe nädala jooksul pärast defekti tuvastamist. Garantiinõuete esitamine pärast garantiiaja kestvuse lõppu on välistatud. Seadme remont või väljavahetamine pikendab garantiiaega või antakse nõude tõttu seadmele ja võimalikele paigaldatud varuosadele uus garantiiaeg. See kehtib ka kliendi juures kohapeal teostatud teeninduse korral.
4. Garantiinõude esitamiseks saatke defektne seade saatkuludeta alltoodud aadressile. Pange kaasa ostutšeki originaal või muu kuupäevaga ostmist tõendav dokument. Sel põhjusel hoidke kassatšekk ostmist tõendava dokumendina alles! Kirjeldage meile võimalikult täpselt reklamatsiooni põhjust. Kui seadme defekt käib meie garantii alla, saate esimesel võimalusel tagasi remonditud või uue seadme.

Enesestmõistetavalt kõrvaldame hea meelega seadmel ka neid defekte, mis ei käi garantii alla või kui garantiiaeg on läbi, sel juhul tuleb Teil kulud tasuda. Selleks saatke seade meie teeninduse aadressil.

