

- RUS Оригинальное руководство по эксплуатации триммера с бензиновым двигателем
- LV Orģinālā lietošanas instrukcija Trimeris ar benzīna dzinēju
- LT Originali naudojimo instrukcija Benzininė žoliapjovė
- S Original-bruksanvisning Bensindriven grästrimmer
- FIN Alkuperäiskäyttöohje Bensiinikäyttöinen moottoriviikate

Einhell[®]

3

CE

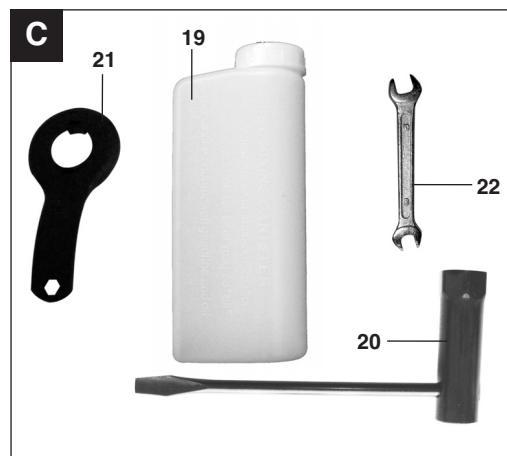
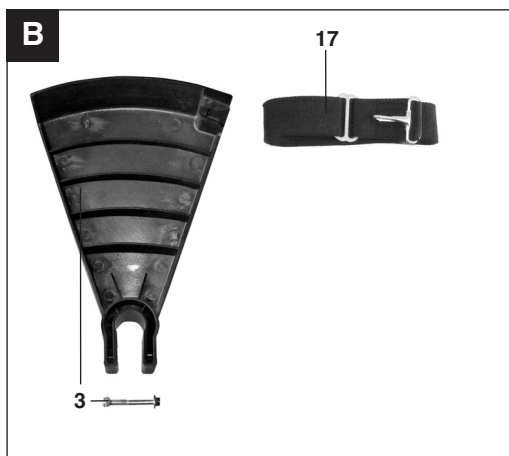
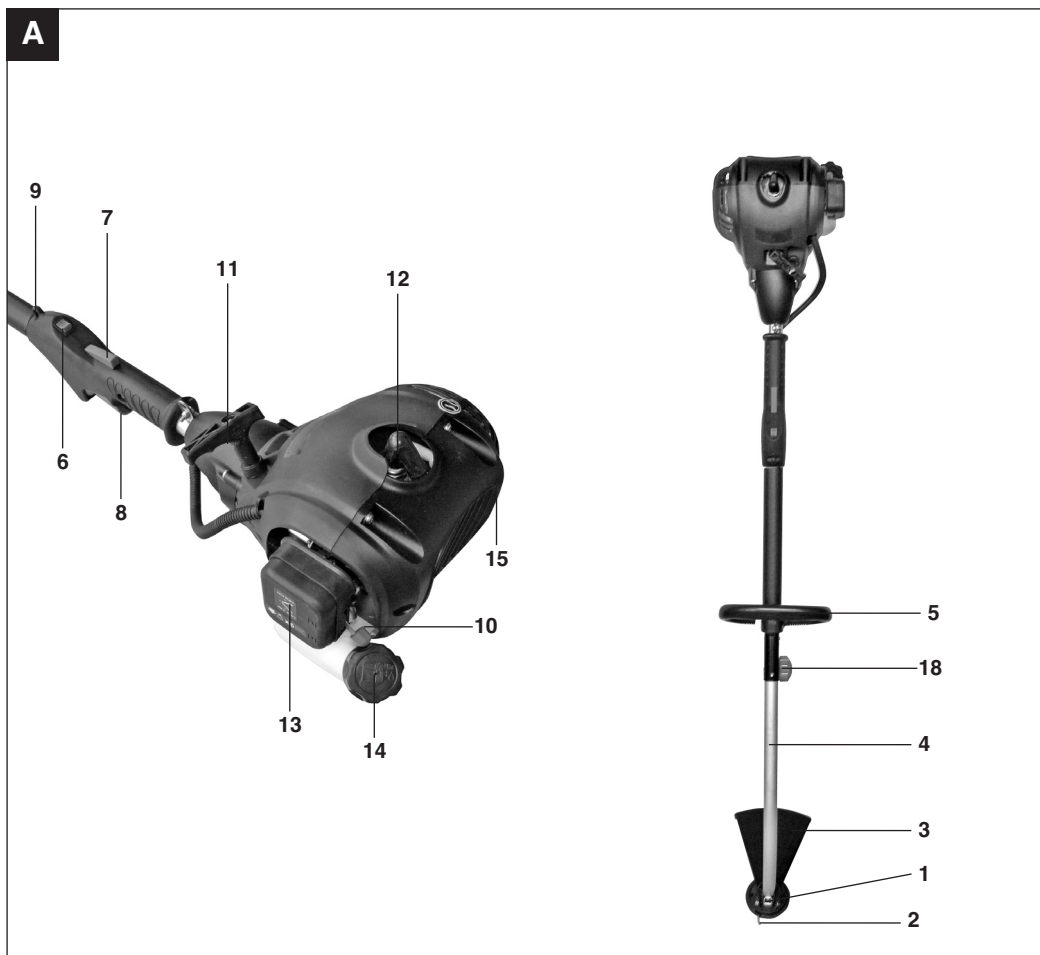
Art.-Nr.: 34.018.60

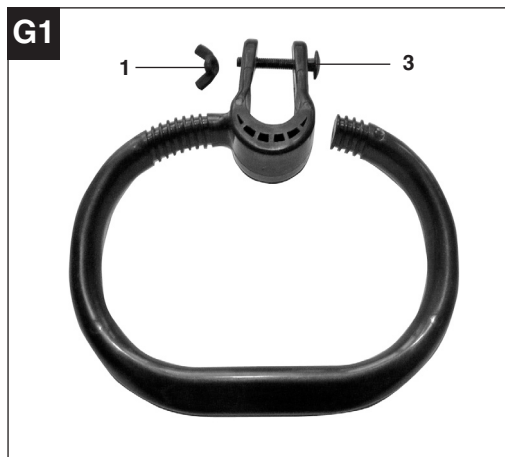
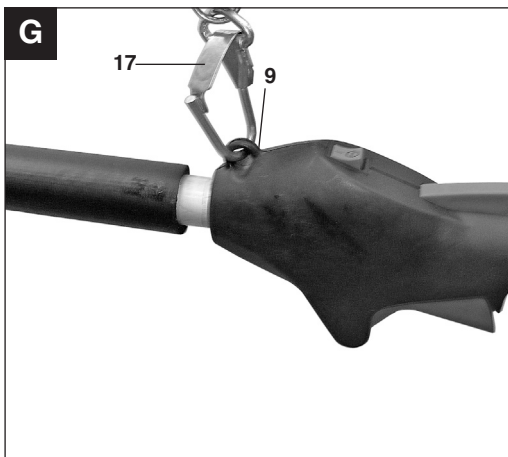
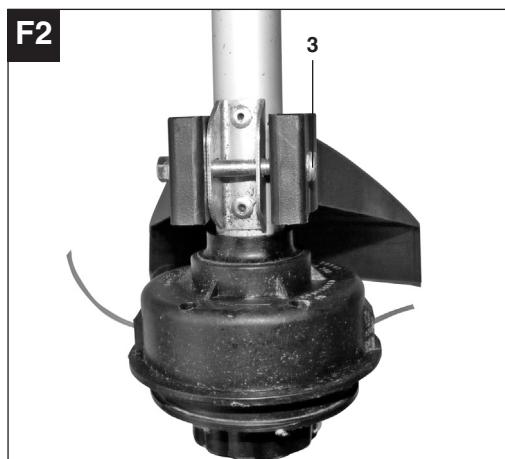
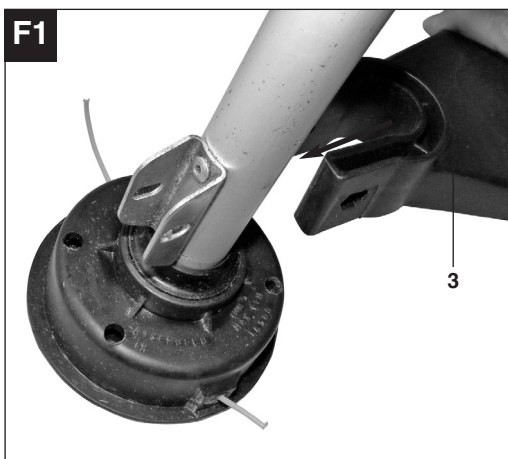
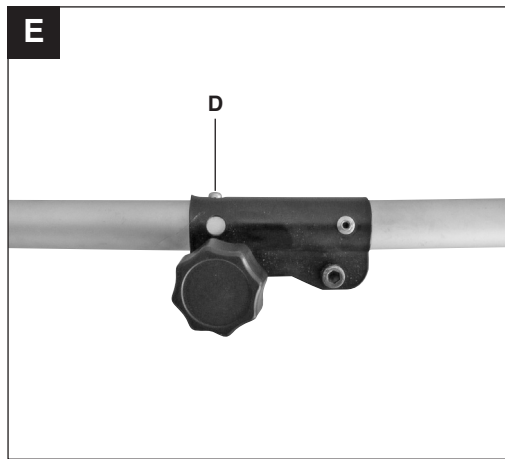
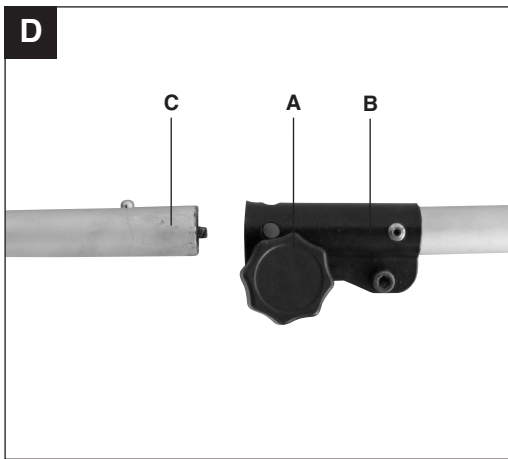
I.-Nr.: 11022

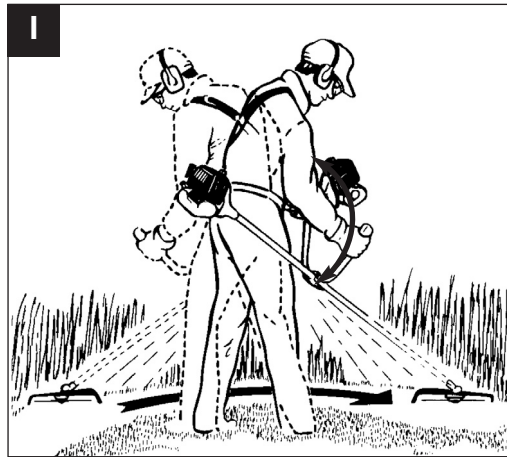
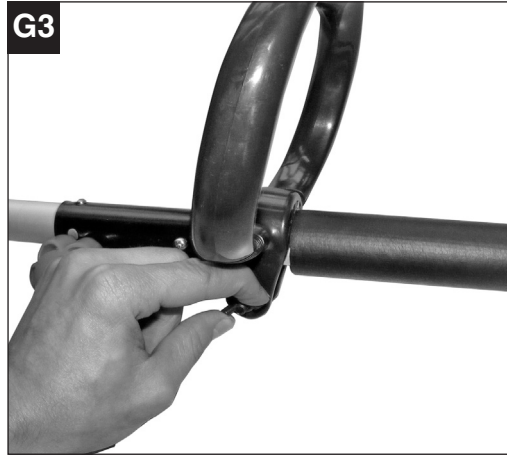
BG-PT **2542**



- Ⓜ Перед первым использованием прочтите руководство по эксплуатации и следуйте содержащимся в нем указаниям.
- Ⓛ Pirms ekspluatācijas sākšanas izlasiet un ievērojiet lietošanas instrukciju un drošības norādījumus.
- Ⓛ Prieš ekspluatodami perskaitykite ir laikytės naudojimosi instrukcijos ir saugumo nurodymų.
- Ⓢ Läs igenom och beakta bruksanvisningen och säkerhetsanvisningarna före användning.
- Ⓜ Lue käyttöohje ja turvallisuusmääräykset ennen käyttöönottoa ja noudata niitä.



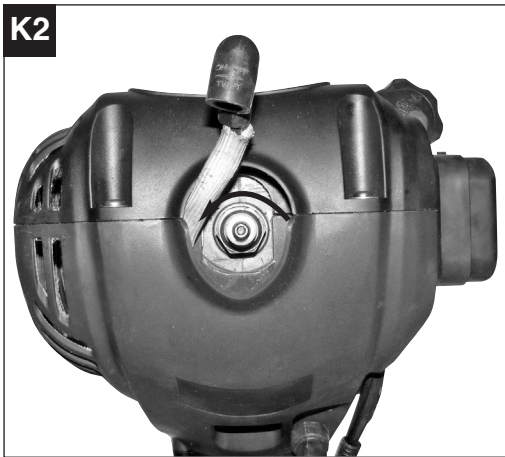




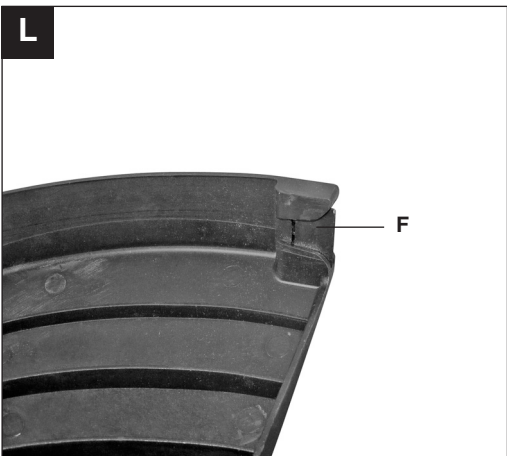
K1



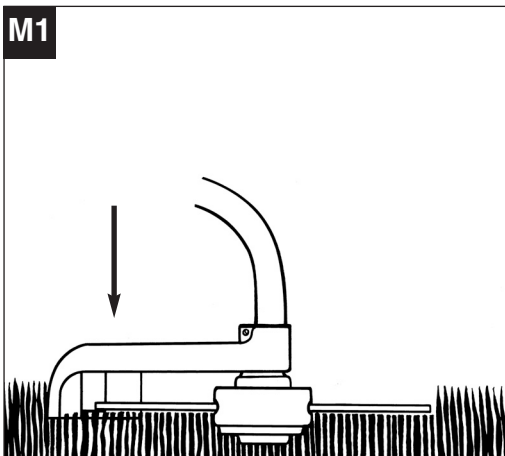
K2



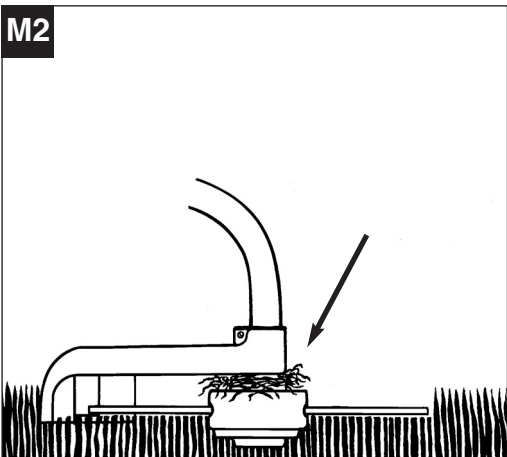
L



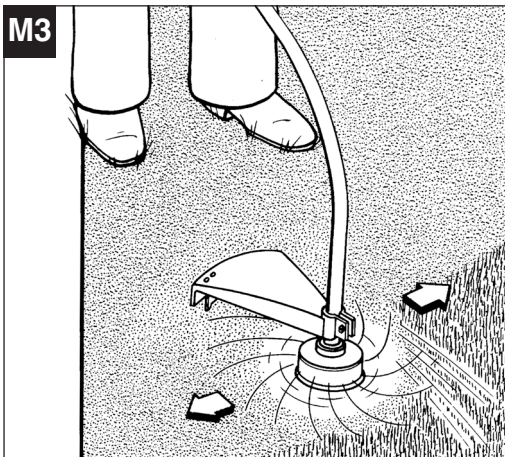
M1

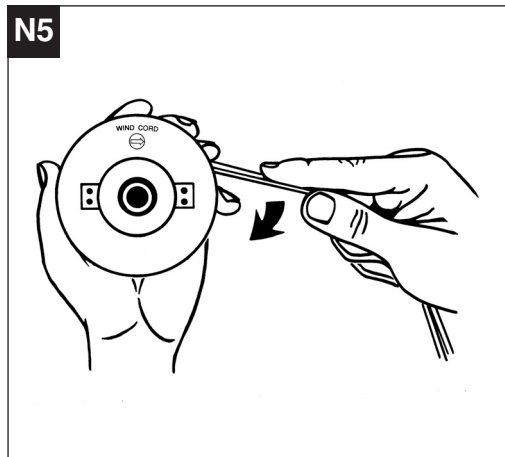
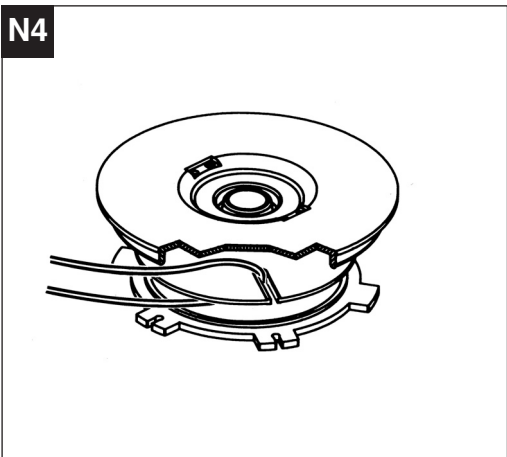
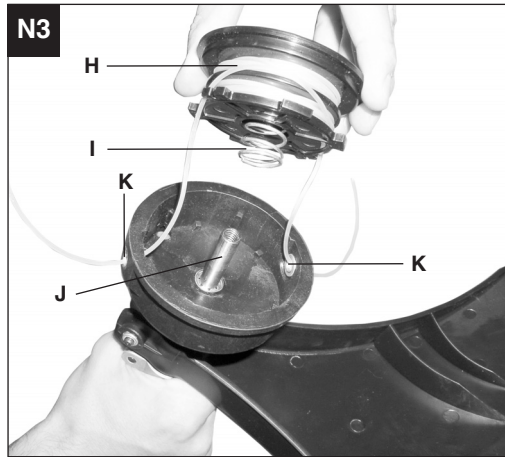
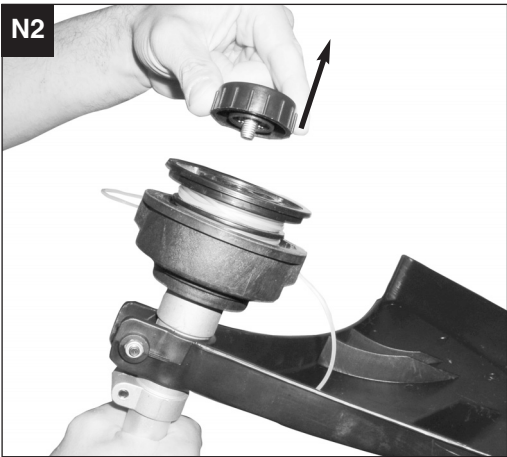
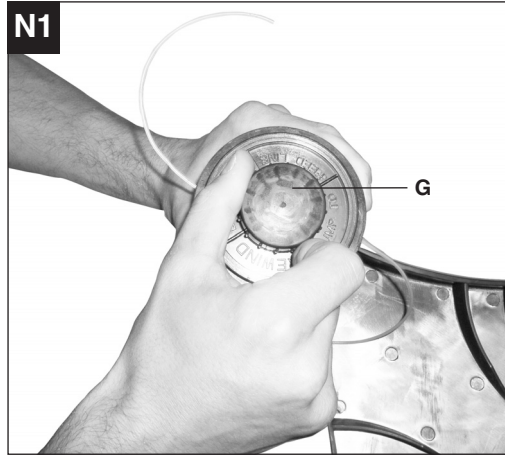
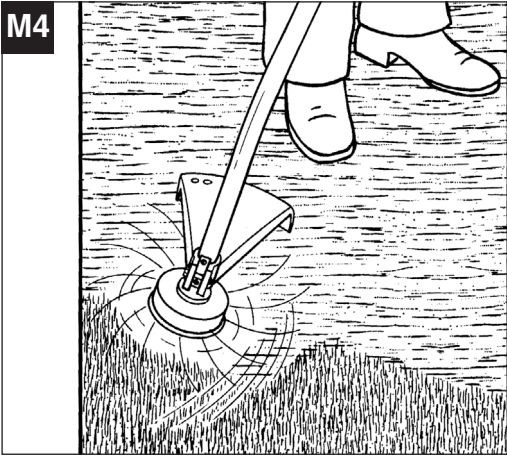


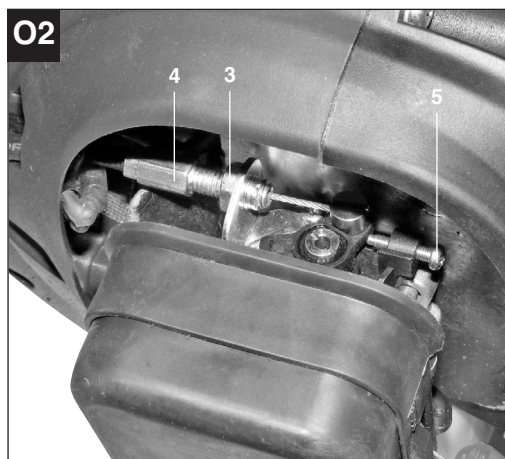
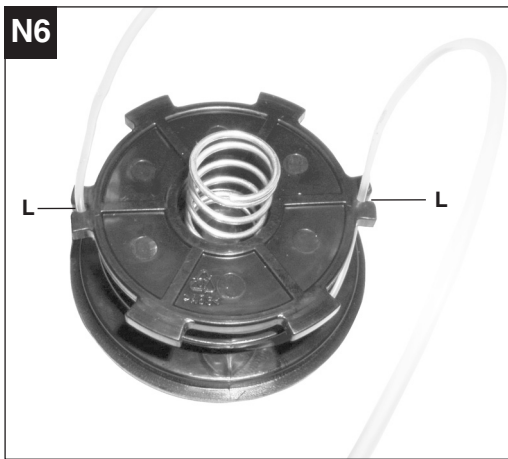
M2



M3







Содержание

1. Указания по технике безопасности
2. Описание устройства
3. Использование в соответствии с назначением
4. Технические данные
5. Перед вводом в эксплуатацию
6. Работа с устройством
7. Чистка, техобслуживание, хранение, транспортировка и заказ запасных деталей
8. Утилизация и вторичная переработка
9. Устранение неисправностей

RUS**⚠ Внимание!**

При использовании устройств необходимо предпринять некоторые меры безопасности, для того чтобы предупредить травмы и возникновение ущерба. Прочтите внимательно полностью настоящее руководство по эксплуатации / указания по технике безопасности. Храните это руководство по эксплуатации в надежном месте, для того чтобы Вы могли воспользоваться информацией в любое время. В том случае, если Вы передаете устройство другим лицам, то необходимо передать это руководство по эксплуатации / указания по технике безопасности вместе с ним. Мы не несем ответственности за травмы и ущерб, которые возникли в результате несоблюдения указаний этого руководства по эксплуатации и техники безопасности.

1. Указания по технике безопасности

Соответствующие указания по технике безопасности Вы найдете в приложенной

⚠ ВНИМАНИЕ!

Прочитайте все указания по технике безопасности и технические требования.

При невыполнении указаний по технике безопасности и технических требований возможно получение удара током, возникновение пожара и/или получение серьезных травм.

Храните все указания по технике безопасности и технические требования для того, чтобы было возможно воспользоваться ими в будущем.

Защитные приспособления

При использовании устройства должна быть обязательно установлена пластмассовая крышка защиты ножа или шнура при соответствующем режиме для того, чтобы предотвратить выброс предметов.

Встроенный в защитную крышку с режущим шнуром нож отрезает автоматически шнур на оптимальную длину.

2. Описание устройства (рис. А-С)

1. Головка шнура
2. Режущий шнур
3. Крышка с комплектом винтов
4. Направляющая штанга с валом привода
5. Дополнительная рукоятка
6. Переключатель включено-выключено
7. Блокировка дроссельного рычага
8. Дроссельный рычаг
9. Проушина крепления ремня для переноски
10. Рычаг привода воздушной заслонки
11. Трос пуска
12. Штекер свечи зажигания
13. Кожух воздушного фильтра
14. Бензобак
15. Корпус для охлаждения двигателя и стартера
16. Бензиновый насос (Primer)
17. Ремень для переноски
18. Соединительный элемент направляющей штанги
19. Емкость для смешивания масла и бензина
20. Ключ свечи зажигания
21. Ключ для замены катушек
22. Гаечный ключ SW 8/SW 10

3. Использование в соответствии с предназначением

Устройство предназначено для резки газона и лужаек.

Внимание! Запрещено использовать устройство для косьбы с бензиновым двигателем в связи с опасностью получения травм пользователем для следующих работ: очистки (засасывания мусора) дорожек и в качестве измельчителя для резки остатков деревьев и кустарника. Также запрещено использовать устройство для косьбы с бензиновым двигателем для выравнивания неровностей почвы, таких как например бугорки норки крота. Для Вашей безопасности запрещено использовать устройство для косьбы с бензиновым двигателем в качестве устройства привода для другого рабочего инструмента и инструментального набора.

Устройство можно использовать только в соответствии с его предназначением. Любое другое, выходящее за эти рамки использование, считается не соответствующим предписанию. За возникшие в результате этого ущерб или травмы любого рода несет ответственность пользователь или работающий с инструментом, а не изготовитель.

Пожалуйста, примите во внимание, что конструкция наших устройств не предназначена для использования их в промышленности, ремесле или индустрии. Мы не даем гарантийных обязательств, если устройство будет использоваться в промышленной, ремесленной или индустриальной, а также подобной деятельности.

4. Технические данные

Тип двигателя

2-х тактовый, воздушное охлаждение,
хромированный цилиндр

Мощность двигателя (максим.) 0,75 кВт / 1,0 л.с.

Рабочий объем 25,7 куб. см

Число оборотов холостого хода двигателя
3000 мин.⁻¹

Максим. скорость вращения двигателя
7500 мин.⁻¹

Максим. скорость вращения двойного шнура
6000 мин.⁻¹

Зажигание электронное

Привод центробежная муфта

Вес (с пустым баком) 5,4 кг

Длина ведущей штанги 132 см

Диаметр резки шнура Ø 42 см

Длина шнура 4,0 м

Диаметр шнура 2,0 мм

Емкость топливного бака 0,45 л

Свеча зажигания TORCH L8RTC

Вибрация a_{hw} (максим.): 7,45 м/сек²

Уровень звукового давления L_{pA} : 101 дБ

Уровень мощности шума L_{WA} : 110 дБ

Шумы и вибрация измерены согласно EN ISO 22868.

5. Перед вводом в эксплуатацию

5.1 Монтаж

5.1.1 Монтаж направляющей штанги (рис. D - E)

Снимите транспортировочную защитную крышку с нижней направляющей штанги. Отвинтите винт с барашковой головкой (рис. D/поз. А) на соединительном элементе верхней направляющей штанги (рис. D/поз. В). Осторожно вставьте нижнюю направляющую штангу (рис. D/поз. С) в соединительный элемент верхней направляющей штанги. При этом внимательно следите за тем, чтобы приводы вала внутри направляющей штанги мягко вошли друг в друга (при необходимости слегка вращать головку катушки), и чтобы фиксатор нижней направляющей штанги (рис. E/поз. D) прочно защелкнулся в соединительном элементе. Затем снова крепко завинтите винт с барашковой головкой (рис. D/поз. А). Демонтаж осуществляется в обратной последовательности.

5.1.2 Монтаж защитной крышки (рис. F1 - F2)

Вставьте защитную крышку на нижнюю направляющую штангу (рис. F1). Прочно закрепите защитную крышку, используя комплект винтов (рис. F2).

5.1.3 Монтаж ремня для переноски (рис. G)

Ремень для переноски позволяет эргономично и надежно эксплуатировать триммер с бензиновым двигателем. Проденьте ремень для переноски в проушину крепления (рис. G/ поз. 9).

Перед первым пуском проверьте все подвижные детали на легкость хода. Проверьте все винты на прочность крепления и проконтролируйте все защитные приспособления.

5.1.4 Монтаж дополнительной рукоятки (рис. G1 - G3)

Отвинтите барашковую гайку крепежного винта рукоятки (рис. G1/поз. 1). Выньте гайку и крепежный винт (рис. G1/поз. 3) из рукоятки и вставьте рукоятку в направляющую штангу (рис. G2). Затем привинтите рукоятку к направляющей штанге (рис. G3).

RUS**5.2 Регулировка высоты резки**

- Наденьте наплечный ремень (рис. В/17) на левое плечо.
- Отрегулируйте длину ремня таким образом, чтобы головка режущего шнура располагалась параллельно к земле. После этого для определения оптимальной длины ремня осуществите несколько раскачивающих движений без включения двигателя (рис. I).

Внимание: При работе всегда используйте ремень. Накидывайте ремень на плечо как только Вы запустите двигатель и он работает в режиме холостого хода. Выключайте двигатель прежде чем Вы снимете с плеча ремень для переноски.

Проверяйте устройство перед каждым пуском:

- Герметичность топливной системы
- Защитные приспособления и режущее приспособление на безупречность состояния
- Прочность крепления всех винтовых соединений

5.3 Топливо и масло

Рекомендуемое топливо

Используйте только смесь из нормального, не содержащего свинца бензина и специального масла для 2-х тактового двигателя. Смешивайте топливную смесь согласно таблице топливных смесей.

Внимание: Запрещено использовать топливную смесь, которая хранилась больше, чем 90 дней.

Внимание: не используйте 2-х тактовое масло с рекомендованным соотношением смеси 100:1. Если из-за недостаточности смазки произойдет повреждение двигателя, то на двигатель гарантия изготовителя не распространяется.

Внимание: используйте для транспортировки и хранения топлива только предназначенные для этого и имеющие допуск емкости .

Налейте нужное количество бензина и 2-х тактового масла в приложенную емкость смешивания (смотрите на нанесенной шкале). Затем хорошо взболтайте для смешивания емкость.

5.4 Таблица топливной смеси:

Мера смешивания: 25 частей бензина на 1 часть масла

Бензин	2-х тактовое масло
1 литр	40 мл
5 литров	200 мл

6. Эксплуатация

Необходимо принять во внимание законодательные предписания по проведению мероприятий для защиты от шума, которые на местах могут отличаться друг от друга.

Внимание! На нижней стороне защитной крышки находится нож (рис. L/ поз. F) для автоматического регулирования длины нити.

6.1 Запуск холодного двигателя

Заполните бензиновый бак соответствующим количеством бензиново-масляной смеси. Смотрите также раздел «топливо и масло».

1. Установите устройство на ровную, твердую поверхность.
2. Установить рычаг привода воздушной заслонки (рис. A/поз. 10) в позицию „I / I“.
3. Подкачать бензиновый насос (Primer) 10 раз (рис. H).
4. Установить переключатель включено-выключено (рис. A/поз. 6) в позицию „I“.
5. Нажмите на блокировку дроссельного рычага (рис. A/поз. 7) и крепко удерживайте устройство одной рукой при полностью выжатом дроссельном рычаге.
6. Другой рукой вытянуть трос пуска (рис. A/поз. 11) до первого сопротивления. Затем резко дернуть трос пуска 8 раз.
Внимание: Не давайте тросу пуска возвращаться с большой скоростью. Это может привести к повреждениям.
Внимание: При запуске двигателя режущий инструмент начинает вращаться.
7. После запуска двигателя дайте ему прогреться в течении примерно 30 секунд и затем поставьте рычаг привода воздушной заслонки в позицию Run „I | I“.

Если двигатель не запустился, то повторите шаги с 1 по 7.

Внимание: Если двигатель после нескольких попыток не запускается, то прочтите раздел „Устранение неисправностей двигателя“.

Внимание: Трос пуска необходимо дергать всегда по прямой. Если его тянуть под углом, то возникнет трение в проушине. Из-за этого трения шнур сотрется и износится быстрее. Всегда удерживайте пусковую рукоятку, в то время как шнур вновь сам затягивается. Не позволяйте шнуру из вытянутого положения затягиваться произвольно с ускорением.

6.2 Пуск прогретого двигателя

(устройство простояло без работы не более 15-20 минут)

1. Установить устройство на жесткую, ровную поверхность.
2. Перебросить переключатель включено-выключено в положение „I“.
3. Зафиксировать дроссельный рычаг (также, как и при „Пуске двигателя в холодном состоянии“).
4. Удерживайте устройство и вытяните пусковой трос до тех пор, пока не почувствуете в первый раз сопротивление. Теперь дерните быстро пусковой трос. Устройство должно запуститься после 1-2 рывков. Если двигатель после 6 рывков все еще не запустился, то повторите шаги с 1 по 7 раздела Пуск двигателя в холодном состоянии.

6.3 Остановка двигателя

Порядок действия при аварийном выключении:

Если необходимо немедленно выключить двигатель, то для этого переведите переключатель включено-выключено в положение „СТОП“ или „0“

Порядок действий в нормальной ситуации:

Отпустите дроссельный рычаг и подождите до тех пор, пока двигатель перейдет в режим холостого хода. Перебросьте затем переключатель включено-выключено в положение „СТОП“ или „0“.

6.4 Указания к работе

Перед использованием устройства потренируйтесь в проведении всех техник работы с выключенным двигателем.

УДЛИНЕНИЕ РЕЖУЩЕГО ШНУРА

ОСТОРОЖНО: Запрещено использовать металлическую проволоку или металлическую проволоку в пластмассовой оболочке любого типа в головке шнура. Пользователь может получить серьезные травмы.

Для удлинения режущего шнура, включите двигатель на полный газ и нажмите („BUMP“) головку шнура о землю. Шнур удлинится автоматически. Нож на защитном щитке укоротит шнур до необходимой длины (рис. M1).

Осторожно: Удаляйте регулярно все остатки травы и сорняка с устройства чтобы избежать перегрева трубы-рукоятки. Дерн, трава, остатки сорняка застревают под защитным щитком (рис. M2), это мешает достаточному охлаждению трубы-рукоятки. Осторожно удалите остатки отверткой или подобным предметом.

РАЗЛИЧНЫЕ МЕТОДЫ СТРИЖКИ

Если устройство собрано с кожухом и головкой шнура правильно, то оно может срезать сорняк и высокую траву в труднодоступных местах, таких как например, вдоль заборов, стен и фундаментов, а также вокруг деревьев. Триммер можно также использовать для „косьбы“, для улучшения произрастания и для подготовки сада к лучшему проведению очистки, путем удаления растительности на определенном участке почти до земли.

ВНИМАНИЕ: даже осторожное проведение стрижки рядом с фундаментом, стенами из камня и бетона и т.п. вызывает повышенный износ шнура.

СТРИЖКА / КОСЬБА

Осуществляйте движения триммером как серпом из стороны в сторону. Держите головку шнура всегда параллельно земле. Проверьте участок земли и установите желаемую высоту резки. Водите и удерживайте головку шнура на желаемой высоте для того, чтобы достичь равномерности срезания (рис. M3).

НИЗКАЯ СТРИЖКА

Удерживайте триммер с небольшим наклоном прямо перед собой таким образом, чтобы нижняя сторона головки шнура находилась над землей и шнур попадал на нужное место. Осуществляйте стрижку всегда от себя. Не тяните триммер к себе.

РЕЗКА У ЗАБОРА / ФУНДАМЕНТА

При резке необходимо медленно приближаться к изгородям из проволочной сетки, заборам из штакетника, стенам из натурального камня и фундаментам если необходимо осуществлять резку в непосредственной близости от них, без соприкосновения шнура с помехой. Если шнур касается, например, камней, каменных стен или фундамента, то он изнашивается и

RUS

обтрепывается. Если шнур ударится о сетку изгороди, то он обломится.

СТРИЖКА ВОКРУГ ДЕРЕВЬЕВ

Если Вы стрижете вокруг стволов деревьев, то приближайтесь к ним медленно для того, чтобы шнур не прикоснулся к коре. Обойдите вокруг дерева и срежьте при этом слева направо. Приближайтесь к траве или сорняку концом шнура и слегка наклоните головку шнура вперед. **ОСТОРОЖНО:** Будьте в высшей степени осторожны при косьбе. Выдерживайте при таких работах дистанцию 30 метров до других людей и животных.

КОСЬБА

Косьба обозначает удаление любой растительности до самой земли. Для этого наклоните головку шнура на угол примерно в 30-ть градусов вправо. Установите рукоятку в желаемую позицию. Учтите существующую повышенную опасность получения травмы для пользователя, посторонних и животных, а также опасность причинить ущерб отброшенными предметами (например камнями) (рис. M4).

ОСТОРОЖНО: не удаляйте при помощи триммера посторонние предметы с тротуара и т.п.! Триммер является очень мощным устройством, поэтому небольшие камни и прочие предметы могут быть отброшены на 15 метров и более и нанести травмы или вызвать повреждения машин, домов и окон.

7. Чистка, техобслуживание, хранение, транспортировка и заказ запасных деталей

7.1 Очистка

- Очищайте защитные устройства, вентиляционные отверстия и корпус двигателя как можно лучше от пыли и грязи. Протрите фрезу чистой ветошью или продуйте сжатым воздухом с низким давлением.
- Мы рекомендуем очищать фрезу после каждого использования.
- Очищайте устройство регулярно влажной тряпкой с небольшим количеством жидкого мыла. Не используйте моющие средства или растворите; они могут разъесть пластмассовые части устройства. Следите за тем, чтобы вода не попала вовнутрь устройства.

7.2 Техобслуживание

Перед техобслуживанием всегда выключайте инструмент и вынимайте штекер свечи зажигания из гнезда.

7.2.1 Замена катушки шнура и режущего шнура

1. Вывинтите крепежный винт (рис. N1/поз. G) против часовой стрелки (рис. N1/N2) и удалите его. Если это невозможно сделать вручную, то воспользуйтесь ключом (рис. C/поз. 21).
2. Снимите катушку (рис. N3/поз. H) и выньте пружины (рис. N3/поз. I) из шпинделя (рис. N3/поз. J).

Приведенные ниже шаги необходимо выполнить только в том случае, если необходимо заменить только шнур, а не весь шпиндель:

- Удалите остаток режущего шнура из катушки.
 - Сложите новый режущий шнур в середине и уложите петлю в одно из отверстий катушечного делителя (рис. N4).
 - Намотайте шнур с натяжкой по часовой стрелке, как показано на рисунке (рис. N5), при этом обе половины катушечного делителя будут разъединены. Намотайте весь шнур, оставив конец длиной 15 см.
3. Закрепите каждый конец шнура в отверстиях (рис. N6/поз. L) на противоположных сторонах катушки.
 4. Вставьте пружины внутрь катушки и проденьте каждый конец шнура сквозь одно из проушин в креплении катушки (рис. N3/поз. K).
 5. Вставьте катушку в крепление катушки. Внимательно следите за тем, чтобы пружины проскальзывали над шпинделем без заеданий.
 6. Вдавите рукой катушку в крепление катушки и прочно привинтите другой рукой крепежный винт (рис. N7).
 7. С силой потяните за каждый из концов шнура, чтобы освободить шнур из шлицов.
 8. Отрежьте слишком длинный конец шнура примерно до 13 см. Это снизит нагрузку на двигатель во время пуска и разогрева.

7.2.2 Технический уход за воздушным фильтром (рис. J1-J2)

Загрязненные воздушные фильтры снижают мощность двигателя из-за уменьшения подачи воздуха в карбюратор. Поэтому необходимо осуществлять регулярный контроль. Необходимо контролировать воздушный фильтр через каждые 25 часов

работы и при необходимости чистить его. При высокой концентрации пыли в воздухе нужно чаще проверять воздушный фильтр.

1. Удалите крышку воздушного фильтра (рис. J1-J2)
2. Выньте фильтровальный элемент.
3. Очистите фильтровальный элемент выстучав его или продув.
4. Сборка осуществляется в обратной последовательности.

Внимание: Запрещено очищать воздушный фильтр бензином или горючими растворителями. Воздушный фильтр очистить при помощи постукивания или продуть сжатым воздухом.

7.2.3 Технический уход за свечой зажигания (рис. K1-K2)

Расстояние между электродами = 0,6 мм.
Затяните свечу зажигания с усилием 12-15 мм.

Проверьте свечу зажигания на загрязнения первый раз после 10 часов работы и очистите ее при помощи щетки с щетиной из медной проволоки. Затем проводить техобслуживание свечи зажигания через каждые 50 часов работы.

1. Выньте штекер свечи зажигания (рис. K1) вращательным движением.
2. Удалите свечу зажигания (рис. K2) при помощи приложенного ключа свечи зажигания.
3. Сборка осуществляется в обратной последовательности.

7.2.4 Заточивание ножа защитного ножуха

Нож защитной крышки (рис. L/поз. F) может со временем затупиться. Наточите нож при помощи плоского напильника, при этом следите за тем, чтобы сохранился угол режущей кромки. Обработку производите только в одну сторону.

7.2.5 Регулировка карбюратора

Внимание! Регулировку карбюратора разрешается осуществлять только в авторизованном бюро обслуживания. Перед всеми работами на карбюраторе нужно вначале удалить крышку воздушного фильтра так, как показано на рисунках J1 и J2.

Регулировка тяги троса газа:

Если со временем максимальная скорость вращения устройства не сможет быть достигнутой и все другие причины, а приведенные в разделе 10 Устранение неисправностей причины будут исключены, то возможно причина лежит в регулировке тяги

троса газа.

Вначале для этого проверьте открывает ли полностью карбюратор при полностью выжатой ручке газа. Это достигается в том случае, если заслонка карбюра (рис. O1/поз. 1) при полностью выжатом газе прилегает к упору (рис. O1/поз. 2). На рисунке M1 показана правильно осуществленная регулировка. Если заслонка карбюратора не касается упора, то необходимо провести дополнительную регулировку.

Для регулировки тяги газового троса необходимо осуществить следующее:

- Ослабьте контргайки (рис. O2/поз. 3) на несколько вращений.
- Вывинтите регулировочный винт (рис. O3/поз. 4) до тех пор, пока заслонка карбюратора при полностью выжатом газе, как показано на рисунке O1, не коснется к упору.
- Вновь прочно затяните контргайки.

Регулировка газа состояния покоя:

Внимание! Регулировку газа состояния покоя производить на нагретом устройстве.

Если устройство при не задействованном дроссельном рычаге глохнет, а все другие причины из раздела 9 Устранение неисправностей исключены, то необходимо провести дополнительную регулировку газа состояния покоя. Для этого вращайте винт регулировки газа состояния покоя (рис. O4/поз. 5) в направлении вращения часовой стрелки до тех пор, пока устройство не будет работать ровно на холостом ходу.

Если газ состояния покоя настолько сильно выжат, что режущее приспособление вращается, то путем вращения влево винта нужно газ состояния покоя (рис. O4/поз. 5) уменьшить до такой степени, чтобы режущее приспособление больше не вращалось.

7.2 Хранение

Внимание: Неправильные действия при выполнении следующих шагов может привести к тому, что на внутренних стенках карбюратора могут образоваться отложения, которые могут вызвать затруднения при пуске или серьезные повреждения устройства.

1. Осуществите все работы по техобслуживанию.
2. Выпустите топливо из бака (используйте для этого обычный пластмассовый бензиновый насос из магазина строительных деталей).
3. После того как топливо будет слито, запустите устройство.
4. Устройство должно поработать на холостом ходу, пока оно не остановится. Это освободит

RUS

карбюратор от оставшегося топлива.

5. Дайте устройству остыть. (примерно 5 минут)
6. Удалите свечу зажигания.
7. Залейте чайную ложку 2-хтактного двигательного масла в камеру сгорания. Потяните осторожно пару раз пусковой трос, для того чтобы смазать внутренние части маслом. Вставьте свечу зажигания на место.
8. Очистите внешнюю сторону корпуса устройства.
9. Храните устройство в прохладном, сухом месте за пределами досягаемости источников воспламенения и горящих веществ. Удобрения или другие химические вещества для огорода часто содержат вещества, ускоряющие коррозию металлов. Не храните устройство на удобрениях или в их близи, а также вблизи других химикалий.

Подготовка к работе

1. Удалите свечу зажигания.
2. Потяните несколько раз пусковой шнур для того, чтобы удалить избыточное масло из камеры сгорания.
3. Очистите свечу зажигания и отрегулируйте расстояния между электродами или установите новую свечу зажигания.
4. Заполните бензиновый бак. Смотрите раздел Топливо и масло.
5. Осуществите шаги с 1 по 7, указанные в разделе „Пуск двигателя в холодном состоянии“.

7.4 Транспортировка

Если Вы желаете транспортировать устройство, то опорожните перед этим бензиновый бак так, как это описано в пункте 3 раздела Подшипниковая опора. Очистите устройство при помощи щетки от грубого сора. Разберите ведущую штангу, как это описано в разделе 5.1.1

7.5 Заказ запасных частей

При заказе запасных частей необходимо привести следующие данные:

- Модификация устройства
- Номер артикула устройства
- Идентификационный номер устройства
- Номер запасной части требуемой для замена детали

Актуальные цены и информация находятся на сайте www.isc-gmbh.info

8. Утилизация и вторичная переработка

Устройство находится в упаковке для того, чтобы избежать его повреждений при транспортировке. Эта упаковка является сырьем и поэтому может быть использована повторно или направлена во вторичную переработку сырья.

Устройство и его принадлежности состоят из различных материалов, таких как например металл и пластмасс. Утилизируйте дефектные детали в местах сбора особых отходов. Информацию об этом Вы можете получить в специализированном магазине или в местных органах правления!

9. Устранение неисправностей

Неисправность	Возможные причины	Устранение неисправностей
устройство не запускается	неправильные действия при старте	следуйте при старте приведенным указаниям
	нагар или влага на свече зажигания	свечу зажигания очистить или заменить новой
	неправильная регулировка карбюратора	обратитесь в авторизованную службу сервиса или вышлите устройство на адрес ISC-GmbH
устройство запускается, но не достигает полной мощности	неправильная регулировка рычага дросселя	рычаг привода воздушной заслонки установить на „♦“
	загрязнен воздушный фильтр	очистить воздушный фильтр
	неправильная регулировка карбюратора	обратитесь в авторизованную службу сервиса или вышлите устройство на адрес ISC-GmbH
двигатель работает неравномерно	неправильное расстояние между электродами на свече зажигания	свечу зажигания очистить и отрегулировать расстояние между электродами или вставить новую свечу зажигания
	неправильная регулировка карбюратора	обратитесь в авторизованную службу сервиса или вышлите устройство на адрес ISC-GmbH
двигатель выделяет много дыма	неправильная смесь топлива	используйте надлежащую топливную смесь (смотрите таблицу топливной смеси)
	неправильная регулировка карбюратора	обратитесь в авторизованную службу сервиса или вышлите устройство на адрес ISC-GmbH



Satura rādītājs

1. Drošības norādījumi
2. Ierīces apraksts
3. Noteikumiem atbilstoša lietošana
4. Tehniskie rādītāji
5. Darbības pirms ekspluatācijas uzsākšanas
6. Lietošana
7. Tīrīšana, apkope, glabāšana, transportēšana un rezerves daļu pasūtīšana
8. Utilizācija un atkārtota izmantošana
9. Trūkumu novēršana

⚠ Uzmanību!

Lietojot ierīces, jāievēro vairāki drošības pasākumi, lai novērstu savainojumus un bojājumus. Tāpēc rūpīgi izlasiet šo lietošanas instrukciju/drošības norādījumus. Saglabājiet to, lai šī informācija katrā laikā Jums būtu pieejama. Gadījumā, ja ierīce ir jānodod citai personai, lūdz, iedodiet līdz ar šo lietošanas instrukciju/drošības norādījumus. Mēs neuzņemamies nekādu atbildību par negadījumiem vai zaudējumiem, kas rodas, neievērojot šo instrukciju un drošības norādījumus.

1. Drošības norādījumi

Ar atbilstošajiem drošības norādījumiem iepazīstieties pievienotajā burtņīcīņā.

⚠ BRĪDINĀJUMS!

Izlasiet visus drošības norādījumus un instrukcijas.

Neievērojot drošības norādījumus un instrukcijas, var gūt elektrisko triecienu, apdegumus un/vai smagas traumas.

Uzglabājiet visus drošības norādījumus un instrukcijas, lai tos nepieciešamības gadījumā varētu izmantot nākotnē.

Drošības mehānismi

Strādājot ar ierīci, ir jāuzmontē atbilstošs plastmasas aizsargpārsegs griezējplātnei vai diega piedziņai, lai novērstu priekšmetu aizsviešanu. Iebūvētā griezējplātne griezēdiega aizsargpārsegā automātiski nogriež diegu optimālā garumā.

2. Ierīces apraksts (A–C attēls)

1. Diega galva
2. Pļaušanas diegs
3. Aizsargpārsegs ar skrūvju komplektu
4. Vadības rokturis ar piedziņas vārpstu
5. Papildu rokturis
6. Ieslēgšanas un izslēgšanas slēdzis
7. Akseleratora sviras bloķētājs
8. Akseleratora svira
9. Lences stiprināšanas cilpa
10. Gaisa vārsta piedziņas svira
11. Startera aukla
12. Aizdedzes sveces kontaktuzgalis
13. Gaisa filtra apvalks
14. Benzīna tvertne
15. Korpus ar dzinēja dzesēšanu un starteri
16. Degvielas sūknis/degvielas iepildīšanas ierīce
17. Lence

18. Vadības roktura savienotājdetaļa
19. Eļļas/benzīna jaukšanas pudele
20. Aizdedzes sveces atslēga
21. Spoles nomaiņas atslēga
22. Dakšatslēga SW 8/SW 10

3. Noteikumiem atbilstoša lietošana

Ierīce ir piemērota mauriņa un zālāja pļaušanai.

Uzmanību! Lietotāja ķermeņa apdraudējuma dēļ trimeri ar benzīna dzinēju nedrīkst izmantot šādu darbu veikšanai: ceļu tīrīšanai un kā koksnes un dzīvzogu smalcinātāju. Turklāt trimeri ar benzīna dzinēju nedrīkst izmantot augsnes nelīdzenumu, piemēram, kurmju rakumu, nolīdzināšanai. Drošības apsvērumu dēļ trimeri ar benzīna dzinēju nedrīkst izmantot kā piedziņas agregātu jebkāda veida citiem darbarīkiem un instrumentu komplektiem.

Ierīci drīkst izmantot tikai paredzētajiem mērķiem. Ikvienu lietošanu, kas pārsniedz minētos mērķus, nav noteikumiem atbilstoša. Par visa veida bojājumiem vai savainojumiem ir atbildīgs lietotājs/operators, nevis ražotājs.

Lūdz, ievērojiet, ka mūsu ierīces atbilstoši noteikumiem nav konstruētas komerciālai, amatnieciskai vai rūpnieciskai izmantošanai. Mēs neuzņemamies nekādu atbildību, ja ierīce tiks izmantota komerciālos, amatniecības vai rūpniecības uzņēmumos, kā arī tamlīdzīgos papilddarbos.



4. Tehniskie rādītāji

Dzinēja veids: 2 taktu dzinējs, ar gaisa dzesēšanu, ar hromētu cilindru

Dzinēja jauda (maks.):	0,75 kW/ 1,0 PS
Litrāža:	25,7 cm ³
Dzinēja apgriezību skaits tukšgaitā:	3000 min ⁻¹
Dzinēja maks. apgriezību skaits:	7500 min ⁻¹
Dubultdiega maks. apgriezību skaits:	6000 min ⁻¹
Aizdedze:	elektroniska
Piedziņa:	centrbēdzes sajūgs
Svars (ar tukšu degvielas tvertni):	5,4 kg
Vadības roktura garums:	132 cm
Plāušanas loks ar diegu:	Ø 42 cm
Diega garums:	4,0 m
Diega Ø:	2,0 mm
Tvertnes tilpums:	0,45 l
Aizdedzes svece:	TORCH L8RTC
Vibrācija a _{hw} (maks.):	7,45 m/s ²
Skaņas spiediena līmenis L _{pA} :	101 dB
Skaņas jaudas līmenis L _{WA} :	110 dB

Trokšņu un vibrācijas vērtības ir noskaidrotas atbilstoši EN ISO 22868.

5. Darbības pirms ierīces lietošanas

5.1. Montāža

5.1.1. Vadības roktura montāža (D–E attēls)

No apakšējā vadības roktura noņemiet transportēšanas aizsargvāciņu. Atskrūvējiet zvaigžņveida roktura skrūvi (D attēls/A poz.) uz augšējā vadības roktura savienotājdetaļas (D attēls/B poz.). Uzmanīgi bīdīet apakšējo vadības rokturi (D attēls/C poz.) augšējā vadības roktura savienotājdetaļā. Turklāt uzmaniet, lai piedziņas vārpstas vadības rokturu iekšienē ieslīdētu viena otrā (vajadzības gadījumā mazliet pagrieziet spoles galvu) un lai apakšējā vadības roktura fiksators (E attēls/D poz.) droši nofiksētos savienotājdetaļā. Atkal pievelciet zvaigžņveida roktura skrūvi (D attēls/A poz.). Demontāžu veiciet apgrieztā secībā.

5.1.2. Aizsargpārsega montāža (F1–F2 attēls)

Aizsargpārsegu uzmauciet uz apakšējā vadības roktura (F1. attēls). Pieskrūvējiet aizsargpārsegu, izmantojot skrūvju komplektu (F2. attēls).

5.1.3. Lences montāža (G attēls)

Lence nodrošina ergonomisku un drošu strādāšanu, izmantojot trimmeri ar benzīna dzinēju. Iekabiniet lenci stiprināšanas cilpā (G attēls/9. poz.).

Pirms ekspluatācijas uzsākšanas pārbaudiet, vai visas kustīgās detaļas kustas brīvi. Pārbaudiet, vai visas skrūves ir kārtīgi nostiprinātas, kā arī pārbaudiet visus aizsargmehānismus.

5.1.4. Papildu roktura montāža (G1–G3 attēls)

Atskrūvējiet roktura stiprināšanas skrūves spārnuzgriezni (G1. attēls/1. poz.). Izņemiet uzgriezni un stiprināšanas skrūvi (G1. attēls/3. poz.) no roktura un ievietojiet tos vadības rokturī (G2. attēls). Rokturi saskrūvējiet uz vadības roktura (G3. attēls).

5.2. Plāušanas augstuma regulēšana

- Pārleciet lenci (B attēls/17. poz.) pār kreiso plecu.
- Noregulējiet lences garumu tā, lai diega griezējgalva darbotos paralēli zemei. Lai noteiktu optimālo lences garumu, veiciet dažas plāušanas kustības, neiedarbinot dzinēju (I attēls).

Uzmanību! Kad strādājat ar ierīci, vienmēr lietojiet lenci. Uzlieciet lenci, tiklīdz esat iedarbinājuši dzinēju un tas darbojas tukšgaitā. Pirms lences noņemšanas izslēdziet dzinēju.

Katru reizi pirms ierīces ekspluatācijas uzsākšanas pārbaudiet:

- vai degvielas sistēma ir hermētiska;
- vai aizsargmehānismi un plāušanas mehānisms ir nevainojamā stāvoklī;
- vai visi skrūvju savienojumi ir kārtīgi nostiprināti.

5.3 Degviela un eļļa

leteicamā degviela

Lietojiet tikai maisījumu, kas sastāv no benzīna bez svina piemaisījuma un īpašās 2 taktu dzinēja motoreļļas. Sajauciet degvielas maisījumu saskaņā ar degvielas jaukšanas tabulu.

Uzmanību! Neizmantojiet degvielas maisījumu, kas ir uzglabāts ilgāk par 90 dienām.

Uzmanību! Neizmantojiet tādu 2 taktu dzinēja eļļu, kuras ražotājs iesaka šādu sajaukšanas proporciju: 100:1. Ja nepietiekamas eļļošanas dēļ dzinējam rodas bojājumi, spēku zaudē ražotāja garantija par

dzinēju.

Uzmanību! Degvielas transportēšanai un glabāšanai izmantojiet tikai šim nolūkam paredzētus un atļautus traukus.

Katru reizi klātpievienotajā jaukšanas pudelē iepildiet pareizu benzīna un 2 taktu dzinēja eļļas daudzumu (skat. uzdrukāto skalu). Pēc tam trauku labi sakratiet.

5.4 Degvielas jaukšanas tabula

Jaukšanas metode: 25 daļas benzīna uz 1 daļu eļļas

Bensiin	2 taktu dzinēja eļļa
1 litrs	40 ml
5 litri	200 ml

6. Lietošana

Lūdzu, ievērojiet trokšņu aizsardzības noteikumu normas, kas katrā vietā var būt atšķirīgas.

Uzmanību! Aizsargpārsega apakšpusē ir nazis (L attēls/F poz.), kas automātiski regulē diega garumu.

6.1. Auksta dzinēja iedarbināšana

Uzpildiet tvertni ar piemērotu daudzumu benzīna/eļļas maisījuma. Sk. sadaļu "Degviela un eļļa."

- Novietojiet ierīci uz cietas, līdzenas virsmas.
- Gaisa vārsta piedziņas sviru (A attēls/10. poz.) novietojiet pozīcijā "I/I".
- 10x nospiediet degvielas sūkni (degvielas iepildīšanas ierīci) (H attēls).
- Ieslēgšanas un izslēgšanas slēdzi (A attēls/6. poz.) iestatiet pozīcijā "I".
- Nospiediet akseleratora sviras bloķētāju (A attēls/7. poz.) un ar vienu roku stingri turiet ierīci ar pilnīgi nospiestu akseleratora sviru.
- Ar otru roku izvelciet startera auklu (A attēls/11. poz.), līdz sajūtat pirmo pretestību. Tagad 8x strauji velciet startera auklu.

Uzmanību! Neatļaidiet startera auklu, lai tā atlēktu atpakaļ. Tas var radīt bojājumus.

Uzmanību! Iedarbinot dzinēju, griezējinstrumenti sāk rotēt.

- Pēc dzinēja iedarbināšanas ļaujiet tam apm. 30 sekundes uzsilt un pēc tam gaisa vārsta piedziņas sviru pārbīdīet pozīcijā "Run I/I".

Ja dzinējs nesāk darboties, atkārtojiet 1.–7. darbību.

Ievērojiet! Ja dzinējs nesāk darboties arī pēc vairākiem mēģinājumiem, izlasiet sadaļu "Dzinēja trūkumu novēršana."

Ievērojiet! Startera auklu vienmēr izvelciet taisni. Ja to izvelk leņķī, caurumā rodas berze. Šādas berzes rezultātā aukla pārberžas un ātri nolietojas. Vienmēr turiet startera rokturi, kad aukla atkal ievelkas atpakaļ. Nekad neļaujiet auklai no izvilktā stāvokļa atlēkt atpakaļ.

6.2. Silta dzinēja iedarbināšana

(Ierīces darbība tiks apturēta mazāk nekā 15-20 minūtes)

- Novietojiet ierīci uz cietas, līdzenas virsmas.
- Ieslēgšanas un izslēgšanas slēdzi iestatiet pozīcijā "I".
- Nofiksējiet akseleratora sviru (analoģiski, kā tas ir aprakstīts sadaļā "Auksta dzinēja iedarbināšana").
- Stingri turiet ierīci un izvelciet startera auklu, līdz sajūtat pirmo pretestību. Tagad strauji velciet startera auklu. Ierīcei pēc 1-2 vilcieniem vajadzētu sākt darboties. Ja pēc 6 vilcieniem ierīce nesāk darboties, atkārtojiet sadaļas "Auksta dzinēja iedarbināšana" 1.-7. soli.

6.3. Dzinēja izslēgšana

Avārijas izslēgšana

Ja ir nepieciešams ierīci apturēt uzreiz, šim nolūkam ieslēgšanas un izslēgšanas slēdzi iestatiet pozīcijā "Stop" vai "0."

Normāla izslēgšanas secība

Atlaidiet akseleratora sviru un pagaidiet, kamēr dzinējs pāriet tukšgaitas ātrumā. Tad ieslēgšanas un izslēgšanas slēdzi pārlieciet pozīcijā "Stop" vai "0."

6.4. Darba norādījumi

Pirms ierīces lietošanas, kad dzinējs ir izslēgts, izmēģiniet dažādas plaušanas metodes.

Griezējdiega pagarināšana

Brīdinājums! Diega spolē neizmantojiet nekāda veida metāla stiepli vai metāla stiepli plastmasas apvalkā. Lietotājam tas var nodarīt smagus savainojumus.

Lai pagarinātu griezējdiegu, lieciet dzinējam darboties ar pilnu jaudu un īsiem soļiem virziet diega spoli uz grīdas. Diegs automātiski tiek pagarināts.

Aizsargplāksnes nazis saīsina diegu pieļaujamajā garumā (M1. attēls).



Uzmanību! Regulāri notīriet visas zāliena un nezāļu paliekas, lai izvairītos no vārpstas caurules pārkaršanas. Mauriņa/zāles/nezāļu paliekas aizķeras aiz aizsargplāksnes (M2. attēls), tas traucē pietiekami atdzesēt vārpstas cauruli. Ar skrūvgriezi vai kaut ko tamlīdzīgu uzmanīgi notīriet atlikumus.

Dažādas pļaušanas metodes

Ja ierīce ir pareizi uzmontēta, tā apļauj nezāles un augstu zāli grūti pieejamās vietās, piem., gar dzīvžogiem, mūriem un pamatiem, kā arī kokiem. To var izmantot arī "izpļaušanas darbiem", noņemot augus tuvu zemei, lai labāk sagatavotu dārzu vai iztīrītu noteiktu zonu.

Ievērojiet! Arī ierīci rūpīgi lietojot, iegriešana pamatos, akmeņos vai betona mūros u.c. paātrina diega nolietošanos.

Trimēšana/pļaušana

Sirpjveidīgi kustiniet trimeri no vienas puses uz otru. Diega spoli vienmēr turiet paralēli zemei. Pārbaudiet apvidu un noregulējiet vēlamo pļaušanas augstumu. Vadiet un turiet diega spoli vēlamajā augstumā, lai iegūtu vienmērīgu pļāvumu (M3. attēls).

Zemā trimēšana

Viegli noliecot, turiet trimeri tieši sev priekšā tā, lai diega spoles apakšpuse atrastos virs zemes un lai diegs aizķertu īsto pļaušanas vietu. Vienmēr pļaujiet virzienā prom no sevis. Nepievelciet trimeri pārāk tuvu pie sevis.

Pļaušana pie dzīvžoga/pamatiem

Pļaujot lēnām tuvojieties drāšu žogiem, koka žogiem, dabiskā akmens mūriem un pamatiem, lai nopļautu tuvu pie tiem, tomēr neatsitoties ar diegu pret šķērslī. Ja diegs saskaras, piem., ar akmeņiem, mūri vai pamatiem, tas nolietojas vai nodrīskājas. Ja diegs atsitas pret žoga pinumu, tas pārtrūkst.

Trimēšana ap kokiem

Trimējot ap koku stumbriem, tuvojieties lēnām, lai diegs neaizskartu mizu. Apejiet apkārt kokam un pļaujiet no kreisās puses uz labo. Tuvojieties zālei vai nezālēm ar diega galu un viegli nolieciet diega spoli uz priekšu.

Brīdinājums! Esiet ārkārtīgi piesardzīgi, veicot izpļaušanas darbus. Veicot šos darbus, ievērojiet 30 metru attālumu starp sevi un citām personām vai dzīvniekiem.

Izpļaušana

Izpļaušana aptver visus augus līdz pat zemei. Šim nolūkam nolieciet diega spoli 30 grādu leņķī pa labi. Noregulējiet rokturi vēlamajā pozīcijā. Ievērojiet, ka pastāv palielināts savainojumu risks, ko var gūt

lietotājs, skatītāji un dzīvnieki, kā arī mantisku bojājumu risks, ko var radīt aizsviesti objekti (piem., akmeņi) (M4. attēls).

Brīdinājums! Nenoņemiet ar ierīci nekādus priekšmetus no ceļiem utt.! Ierīce ir jaudīgs instruments, un mazi akmeņi vai citi priekšmeti var tikt aizsviesti 15 metrus un tālāk un izraisīt savainojumus vai bojājumus automobiļiem, mājām un loģiem.

7. Tīrīšana, apkope, glabāšana, transportēšana un rezerves daļu pasūtīšana

7.1 Tīrīšana

- Rūpējieties, lai aizsargierīces, ventilācijas spraugas un motora korpusa bļutu pēc iespējas tīrāki no putekļiem un netīrumiem. Notīriet ierīci ar tīru lupatiņu vai nopļūstiet to ar saspīestu zema spiediena gaisu.
- Mēs iesakām tīrīt ierīci tieši pēc katras lietošanas reizes.
- Regulāri tīriet ierīci ar mitru lupatiņu un nelielu daudzumu šķidro ziepju. Nelietojiet tīrīšanas līdzekļus vai šķīdinātājus; tie var bojāt ierīces plastmasas detaļas. Pievērsiet uzmanību tam, lai ierīces iekšienē nevarētu iekļūt ūdens.

7.2. Apkope

Pirms apkopes darbu veikšanas vienmēr izslēdziet ierīci un atvienojiet aizdedzes sveces kontaktuzgali.

7.2.1. Diega spoles/pļaušanas diega nomainīšana

1. Izskrūvējiet sprostskrūvi (N1. attēls/G poz.) pretēji pulksteņrādītāja virzienam un izņemiet to (N1./N2. attēls). Ja to nav iespējams izdarīt ar roku, izmantojiet atslēgu (C attēls/21. poz.).
2. Noņemiet spoli (N3. attēls/H poz.) un atsperi (N3. attēls/I poz.) no vārpstas (N3. attēls/J poz.).

Turpmākās darbības jāizpilda tikai tad, ja jānomaina tikai diegs, nevis visa vārpsta:

- Izņemiet vēl spolē atlikušo pļaušanas diegu.
- Salieciet jaunu pļaušanas diegu vidusdaļā un cilpu ievietojiet spoles dalītāja vienā spraugā (N4. attēls).
- Diegu nostiepjot uztiniet pulksteņrādītāja virzienā, kā redzams attēlā (N5. attēls), turklāt atdalot spoles dalītāja abas puses. Uztiniet visu diegu, atstājot pēdējos 15 cm.
- 3. Katru diega galu nostipriniet spraugā (N6. attēls/L poz.) spoles pretējās pusēs.
- 4. Spoles iekšpusē ievietojiet atsperi un katru diega

galu izvadiet caur vienu no spoles turētāja cilpām (N3. attēls/K poz.).

- Spoli ievietojiet spoles turētājā. Uzmaniet, lai atspere slīdētu pāri vārpstai un neiestrēgtu.
- Ar vienu roku spiediet spoli spoles turētājā un ar otru roku pieskrūvējiet sprostskrūvi (N7. attēls).
- Spēcīgi velciet aiz katra diega gala, lai diegu atbrīvotu no spraugām.
- Nogrieziet lieko diegu līdz aptuveni 13 cm. Tas samazina dzinēja slodzi iedarbināšanas un uzsildes laikā.

7.2.2 Gaisa filtra apkope (J1 – J2 attēls)

Netīrs gaisa filtrs samazina dzinēja jaudu, nodrošinot pārāk mazu gaisa padevi uz karburatoru. Tādēļ obligāti ir jāveic regulāra pārbaude. Gaisa filtrs ir jāpārbauda ik pēc 25 darba stundām un nepieciešamības gadījumā jānotīra. Ļoti putekļaina gaisa gadījumā gaisa filtrs ir jāpārbauda biežāk.

- Noņemiet gaisa filtra vāku (J1 – J2 attēls).
- Izņemiet filtrēšanas elementu.
- Notīriet filtrēšanas elementu – izdauziet vai izpūtiet to.
- Montāžu veiciet apgrieztā secībā.

Uzmanību! Gaisa filtru nekad netīriet ar benzīnu vai degošiem šķīdinātājiem.

7.2.3. Aizdedzes sveces apkope (K1 – K2 attēls)

Aizdedzes sveces dzirksteļstarpa = 0,6 mm. Pielvelciet aizdedzes sveci ar 12-15 Nm lielu pievilksanas momentu. Pirmoreiz aizdedzes sveci pārbaudiet pēc 10 darba stundām. Pārbaudiet, vai tā nav kļuvusi netīra, un nepieciešamības gadījumā notīriet to ar vara stieplu suku. Pēc tam veiciet aizdedzes sveces apkopi ik pēc 50 darba stundām.

- Ar rotācijas kustību novelciet aizdedzes sveces kontaktuzgali (K1 attēls).
- Noņemiet aizdedzes sveci (K2 attēls), izmantojot klātpievienoto aizdedzes sveces atslēgu.
- Montāžu veiciet apgrieztā secībā.

7.2.4. Aizsargpārsega naža asināšana

Aizsargpārsega nazis (L attēls/F poz.) ar laiku var notrulināties. Nostipriniet nazi skrūvspīlēs. Asiniet nazi ar plakanu vīli un ievērojiet griezējmalas leņķi. Asiniet tikai vienā virzienā.

7.2.5. Karburatora regulējumi

Uzmanību! Karburatora regulējumus drīkst veikt tikai pilnvarota klientu apkalpošanas dienesta darbinieks. Lai veiktu jebkādus darbus karburatorā, vispirms ir jādemontē gaisa filtra apvalks, kā parādīts J1 un J2 attēlā.

Akseleratora trosītes vilces regulēšana

Ja ar laiku vairs nav iespējams sasniegt ierīces maksimālos apgriezienus un lai izvairītos no visiem citiem cēloņiem, kas ir minēti 10. sadaļā "Trūkumu novēršana", varētu būt nepieciešama akseleratora trosītes vilces regulēšana.

Šim nolūkam vispirms pārbaudiet, vai karburators pilnībā atveras, kad līdz galam ir nospiests akseleratora rokturis. Tas ir gadījums, kad karburatora vārsts (O1 attēls/1. poz.) piekļaujas atdurei (O1 attēls/2. poz.), kad akselerators ir nospiests līdz galam. O1 attēlā ir redzams pareizs regulējums. Ja karburatora vārsts neskar atduri, ir nepieciešama papildu regulēšana.

Lai piergulētu akseleratora trosītes vilci, jāveic šādas darbības:

- Atskrūvējiet kontruzgriezni (O2 attēls/3. poz.) par dažiem apgriezieniem.
- Izskrūvējiet regulēšanas skrūvi (O3 attēls/4. poz.), kamēr karburatora vārsts piekļaujas atdurei, kad akselerators ir nospiests līdz galam, kā parādīts O1 attēlā.
- Atkal pielvelciet kontruzgriezni.

Dzinēja tukšgaitas darba maisījuma regulēšana

Uzmanību! Dzinēja tukšgaitas darba maisījumu regulējiet siltā darba stāvoklī.

Lai ierīcei nevajadzētu noslāpt, kad akseleratora svira nav nospiesta, un lai izvairītos no visiem citiem cēloņiem, kas ir minēti 10. sadaļā "Trūkumu novēršana", ir nepieciešama dzinēja tukšgaitas darba maisījuma papildu regulēšana. Šim nolūkam grieziet dzinēja tukšgaitas darba maisījuma skrūvi (O4 attēls/5. poz.) pulkstenrādītāja virzienā, līdz ierīce stabili darbojas tukšgaitā.

Ja dzinēja tukšgaitas darba maisījums ir tik liels, ka griezējinstrumenti neapstājas, griežot darba maisījuma skrūvi (O4 attēls/5. poz.) uz kreiso pusi, tas ir jāsamazina tiktāl, kamēr griezējinstrumenti apstājas.

7.3. Uzglabāšana

Uzmanību! Kļūda, kura ir pielaista šo darbību izpildē, var izraisīt nogulšņu veidošanos uz karburatora iekšējām sienām, kas savukārt var būt par iemeslu ierīces apgrūtinātai iedarbināšanai vai ilgstošam traucējumam.

- Veiciet visus vispārīgos apkopes darbus, kas ir minēti šīs lietošanas instrukcijas sadaļā "Apkope."
- Noteciniet degvielu no degvielas tvertnes (šim nolūkam izmantojiet parastu plastmasas benzīna sūkni, ko var nopirkt būvmateriālu veikalā).
- Pēc tam, kad degviela ir notecināta, iedarbiniet ierīci.



4. Ļaujiet ierīcei turpināt darboties tukšgaitā, kamēr tā apstājas. Šī darbība attīra karburatoru no atlikušās degvielas.
5. Ļaujiet ierīcei atdzist (apm. 5 minūtes).
6. Izņemiet aizdedzes sveci.
7. Iepildiet degkamerā 1 tējkaroti 2 taktu dzinēja motoreļļas. Vairākas reizes uzmanīgi izvelciet startera auklu, lai iekšējās detaļas samitrinātu ar eļļu. Aizdedzes sveci ievietojiet atpakaļ.
8. Notīriet ierīces ārējo korpusu.
9. Uzglabājiet ierīci aukstā, sausā vietā. Neglabājiet to viegli uzliesmojošu un degošu vielu tuvumā. Minerālmēsli vai citi ķīmiski ražojumi dārzam bieži vien satur vielas, kas paātrina metāla koroziju. Neglabājiet ierīci uz minerālmēsliem vai citām ķīmikālijām vai to tuvumā.

Lietošanas atsākšana

1. Izņemiet aizdedzes sveci.
2. Vairākas reizes izvelciet startera auklu, lai degkameru attīrītu no eļļas paliekām.
3. Notīriet aizdedzes sveces kontaktus vai ievietojiet jaunu aizdedzes sveci.
4. Uzpildiet degvielas tvertni (skat. sadaļu "Degviela un eļļa").
5. Izpildiet 1.-7. darbību, kas minētas sadaļā "Auksta dzinēja iedarbināšana".

7.4. Transportēšana

Ja vēlaties ierīci transportēt, vispirms iztukšojiet benzīna tvertni, kā paskaidrots sadaļā "Glabāšana". Ar suku notīriet no ierīces rupjos netīrumus. Demontējiet vadības rokturi, kā paskaidrots 5.1.1 punktā.

7.5 Rezerves daļu pasūtīšana

Pasūtot rezerves daļas, jānorāda šādi dati:

- Ierīces tips
- Ierīces artikula numurs
- Ierīces identifikācijas numurs
- Rezerves daļas numurs nepieciešamajai rezerves daļai

Aktuālās cenas un informāciju atradīsiet tīmekļa vietnē www.isc-gmbh.info

8. Pārstrāde un atkārtota izmantošana

Ierīce atrodas iepakojumā, lai izvairītos no transportēšanas bojājumiem. Šis iepakojums ir izejmateriāls un līdz ar to ir izmantojams otrreiz vai var tikt atgriezts izejvielu aprītē.

Ierīce un tā piederumi sastāv no dažādiem materiāliem, piem., metāla un plastmasas. Nododiet defektīvās detaļas īpašo atkritumu pārstrādei.

9. Trūkumu novēršana

Traucējums	Iespējamais cēlonis	Traucējumu novēršana
Ierīce nesāk darboties.	Nepareiza rīcība iedarbināšanas laikā.	Ievērojiet iedarbināšanas norādījumus.
	Aizdedzes svece ir nokvēpusi vai mitra.	Notīriet aizdedzes sveci vai nomainiet ar jaunu.
	Nepareizs karburatora regulējums.	Vērsieties pilnvarotajā klientu apkalpošanas dienestā vai nosūtiet ierīci uzņēmumam „ISC-GmbH”.
Ierīce sāk darboties, taču tai nav pilnas jaudas.	Gaisa vārsta piedziņas sviras nepareizs regulējums.	Pārliciet gaisa vārsta piedziņas sviru pozīcijā “♦”.
	Gaisa filtrs ir kļuvis netīrs.	Iztīriet gaisa filtru.
	Nepareizs karburatora regulējums.	Vērsieties pilnvarotajā klientu apkalpošanas dienestā vai nosūtiet ierīci uzņēmumam „ISC-GmbH”.
Dzinējs darbojas neregulāri.	Nepareiza atstarpe starp elektrodiem aizdedzes svecē.	Notīriet aizdedzes sveci un noregulējiet atstarpi starp elektrodiem, vai ievietojiet jaunu aizdedzes sveci.
	Nepareizs karburatora regulējums.	Vērsieties pilnvarotajā klientu apkalpošanas dienestā vai nosūtiet ierīci uzņēmumam „ISC-GmbH”.
Dzinējs pārmērīgi dūmo.	Nepareizs degvielas maisījums.	Izmantojiet pareizu degvielas maisījumu (skat. degvielas jaukšanas tabulu).
	Nepareizs karburatora regulējums.	Vērsieties pilnvarotajā klientu apkalpošanas dienestā vai nosūtiet ierīci uzņēmumam „ISC-GmbH”.



Turinys

1. Saugos nurodymai
2. Įrenginio dalių aprašymas
3. Naudojimo paskirtis
4. Techniniai duomenys
5. Prieš pradėdant eksploatuoti
6. Valdymas
7. Valymas, techninė priežiūra, laikymas, transportavimas ir atsarginių dalių užsakymas
8. Utilizavimas ir antrinis panaudojimas
9. Gėdimų šalinimas

⚠ Dėmesio!

Naudojant prietaisus, būtina laikytis keleto saugumo užtikrinimo priemonių – nesusižalosite ir nepatirsite nuostolių. Atidžiai perskaitykite šią naudojimo ir saugos reikalavimų instrukciją. Saugokite ją, kad visada galėtumėte pasinaudoti joje pateikiama informacija. Perduodami prietaisą kitiems asmenims, kartu perduokite ir šią naudojimo ir saugos reikalavimų instrukciją. Mes neatsakome už nelaimingus atsitikimus ar žalą, patirtą nesilaikant šios instrukcijos saugos nurodymų.

1. Saugos nurodymai

Atitinkamus saugos nurodymus rasite pridedamoje knygelėje.

⚠ ĮSPĖJIMAS!

Perskaitykite visus saugos nurodymus.

Nesilaikydami saugos nurodymų galite gauti elektros smūgį, sukelti gaisrą arba sunkiai susižaloti.

Visus saugos nurodymus išsaugokite ateičiai.

Saugos įtaisai

Dirbant su peiliu ar valu, reikia sumontuoti atitinkamą plastikinį apsauginį gaubtą, kad į šalis nebūtų mėtomi daiktai.

Pjovimo valo apsauginiame gaubte integruotas peilis valą automatiškai supjausto pagal reikiamą ilgį.

2. Įrenginio dalių aprašymas (A–C pav.)

1. Valo galvutė
2. Pjovimo siūlas
3. Apsauginis gaubtas su prisukama dalimi
4. Kreipiamasis skersinis su varomuoju velenu
5. Papildoma rankena
6. Įjungimo / Išjungimo mygtukas
7. Greičio sverto blokatorius
8. Greičio svertas
9. Kilpelė diržui pritvirtinti
10. Sklendės rankenėlė
11. Užvedimo lynas
12. Uždegimo žvakės jungtis
13. Oro filtro dangtelis
14. Kuro bakas
15. Motoro aušinimo ir užvedimo prietaisai
16. Kuro siurblys / „Primer“
17. Nešiojimo diržas
18. Valdymo lazdos jungiamoji dalis
19. Alyvos arba benzino sumaišymo bakelis
20. Uždegimo žvakės raktas
21. Ritės keitimo raktas

22. Veržliaraktis SW 8/SW 10

3. Naudojimo paskirtis

Prietaisu pjaunama veja ir žolė.

Dėmesio! Kad naudotojas nesusižalotų, benzine žoliapjove negalima atlikti tokių darbų: Negalima valyti praėjimo takų ir smulkinti medžių bei vejų dalių. Be to, benzine žoliapjove negalima lyginti žemės nelygumų, pvz., kurmių išraustų kauburėlių. Saugumo sumetimais benzininės žoliapjovės negalima naudoti kaip varomojo agregato kitiems bet kokios rūšies darbo įrankiams ir įrankių komplektams.

Įrenginį naudoti tik pagal paskirtį. Bet koks kitas naudojimas yra naudojimas ne pagal paskirtį. Už bet kokį pažeidimą, atsiradusi dėl netinkamo naudojimo, atsako vartotojas arba operatorius, o ne gamintojas.

Atkreipkite dėmesį į tai, kad mūsų prietaisai dėl savo konstrukcijos nepritaikyti naudoti gamyboje, amatuose ar pramonėje. Mes negarantuojame, kad prietaisai gerai veiks, jeigu jis bus naudojamas gamybos, amatų, pramonės ar panašios veiklos įmonėse.



4. Techniniai duomenys

Variklio rūšis dvitaktis variklis, aušinamas oru, chromuotas cilindras

Variklio galingumas (maks.)	0,75 kW/ 1,0 PS
Darbinis cilindro tūris	25,7 cm ³
Variklio tuščiosios veikos apskukos	3000 min ⁻¹
Maks. variklio apskukos	7500 min ⁻¹
Maks. dvigubo valo apskukos	6000 min ⁻¹
Užvedimas	elektroninis
Pavara	išcentrinė sankaba
Svoris (tuščias bakas)	5,4 kg
Kreipiamojo skersinio ilgis	132 cm
Pjovimo mostas – valas	Ø 42 cm
Valo ilgis	4,0 m
Valo skersmuo	2,0 mm
Bako talpa	0,45 l
Uždegimo žvakė „	TORCH L8RTC
Vibracija a _{hw} (maks.):	7,45 m/s ²
Garso slėgio lygis L _{pA} :	101 dB
Garso galios lygis L _{WA} :	110 dB

Triukšmo ir vibracijos vertės pateiktos pagal EN ISO 22868.

5. Prieš pradėdami naudoti

5.1. Montavimas

5.1.1. Valdymo lazdos montavimas (D–E pav.)

Transportavimo apsauginį apdangalą nuimkite nuo apatinės valdymo lazdos dalies. Atlaisvinkite viršutinės lazdos dalies (D pav./A padėtis) jungiamojoje dalyje esantį žvaigždinį varžtą (D pav./B padėtis). Atsargiai prijunkite apatinę valdymo lazdos dalį (D pav./C padėtis). Atkreipkite dėmesį, ar varomieji velenai, esantys valdymo lazdos viduje, sueina vienas į kitą (jeigu reikia, šiek tiek pasukite valo galvutę) ir ar apatinės valdymo lazdos fiksatorius (E pav./D padėtis) tinkamai įstatytas jungiamojoje dalyje. Prisukite žvaigždinį varžtą (D pav./A padėtis). Išmontuojama atvirkštine tvarka.

5.1.2. Apsauginio gaubto montavimas (F1–F2 pav.)

Ant apatinės valdymo lazdos dalies uždėkite apsauginį gaubtą (F1 pav.). Apsauginį gaubtą tvirtai prisukite su varžtais (F2 pav.).

5.1.3. Nešiojamojo diržo montavimas (G pav.)

Nešiojamasis diržas užtikrina, kad darbas su motorine mašinėle bus ergonomiškas ir saugus. Nešiojamąjį diržą įverkite į pritvirtinimo kilpelę (G pav./9 padėtis).

Prieš pradėdami dirbti, patikrinkite, ar visos judančios dalys lengvai juda. Patikrinkite visas jungtis ir visus apsauginius įtaisus.

5.1.4. Papildomos rankenos montavimas (G1–G3 pav.)

Atlaisvinkite rankenos sutvirtinimo varžto veržlę (G1 pav./1 padėtis). Išimkite veržlę ir pritvirtinimo varžtus (G1 pav./3 padėtis) iš rankenos ir įkiškite juos į valdymo lazda (G2 pav.). Dabar rankeną prisukite prie valdymo lazdos (G3 pav.).

5.2. Pjovimo aukščio nustatymas

- Uždėkite pečio dirželį (B/17 pav.) per kairį petį.
- Pečio dirželį nustatykite tokio ilgio, kad valo pjovimo galvutė eitų lygiagrečiai žemės paviršiui. Norėdami nustatyti optimalų pečio dirželio ilgį, kelis kartus, neužvesdami variklio, imituokite pjovimo judesius (I pav.).

Dėmesio! Dirbdami prietaisu, visada naudokitės nešiojimo diržu. Diržą užsisekite vos tik paleidę variklį ir kai jis veikia tuščiąja veika. Prieš nusiimdami nešiojimo diržą, išjunkite variklį.

Kiekvieną kartą prieš pradėdami dirbti patikrinkite:

- Prietaiso kuro sistemos sandarumą.
- Ar neprikaištinga apsauginių įtaisų ir pjovimo įrangos būklė.
- Ar visos jungtys gerai priveržtos.

5.3. Kuras ir alyva

Rekomenduojamas kuras
Naudokite tik bešvinio benzino ir specialios dvitakčio variklio alyvos mišinį. Kuro mišinį sumaišykite, remdamiesi kuro maišymo lentele.

Dėmesio! Nenaudokite kuro mišinio, kuris buvo sandėliuojamas ilgiau nei 90 dienų.

Dėmesio! Nenaudokite dvitakčio variklio alyvos, kurios rekomenduojamas maišymo santykis yra 100:1. Varikliui sugedus dėl nepakankamo tepimo gamintojo garantija varikliui negalioja.

Dėmesio! Kurą gabenkite ir laikykite tik tam numatytoje ir leistinoje talpyklose.

Į pristatomą maišymo bakelį pilkite reikiamą benzino ir dvitakčio variklio alyvos kiekį (žr. įspauštą skalę). Tada indą gerai pakratykite.

5.4. Kuro maišymo lentelė

Maišymo būdas: 25 dalys benzino 1 alyvos daliai

Benzinas	Dvitakčio variklio alyva
1 litras	40 ml
5 litrai 2	200 ml

6. Valdymas

Laikykitės apsaugai nuo triukšmo taikomų įstatymais numatytų reikalavimų, kurie priklausomai nuo šalies gali skirtis.

Dėmesio! Apsauginio gaubto apačioje yra peilis (L pav./F padėtis), automatiškai reguliuojantis valo ilgį.

6.1. Šalto variklio užvedimas

Į baką įpilkite reikiamą benzino (alyvos) mišinio kiekį. Žr. taip pat „Kuras ir alyva“.

1. Prietaisą pastatyti ant kieto, lygaus paviršiaus.
2. Sklendės rankenėlę (A pav./10 padėtis) nustatyti ant „I/I“.
3. Kuro siurbį („Primer“) (H pav.) 10 kartų paspausti.
4. Įjungimo / išjungimo jungiklį (A pav./6 padėtis) pasukti ant „I“.
5. Nuspauskite greičio svertą blokatorių (A pav./7 padėtis) ir, visiškai nuspaudę greičio svertą, tvirtai laikykite įrenginį.
6. Kita ranka iki galo ištraukite užvedimo lyną (A pav./11 padėtis). Dabar užvedimo lyną stipriai 8 kartus truktelkite.

Dėmesio! Užvedimo lynas negali susitraukti. Dėl to jis gali būti apgadintas.

Dėmesio! Pjovimo prietaisas pradeda sukurti įjungus motorą.

7. Užvedę motorą, palaukite apie 30 sekundžių, kol jis įšils, tada sklendės rankenėlę pasukite ant „Veikti“ (angl. Run) „I/I“.

Jei variklis neužsives, pakartokite 1–7 žingsnius.

Pastaba. Jei variklis neužsiveda net po kelių bandymų, perskaitykite skyrių „Variklio gedimų šalinimas“.

Pastaba. Užvedimo lyną visada traukti tiesiai. Jei jis traukiamas pakreiptas kampu, prie ašos atsiranda trintis. Dėl trinties virvutė trinasi ir greičiau susidėvi. Laikykite už starterio rankenos, kai virvelė susitraukia atgal. Niekada neleiskite virvelei atšokti iš ištrauktos padėties.

6.2. Paleidimas šiltu varikliu

(Prietaisas buvo išjungtas trumpiau nei 15–20 min.)

1. Prietaisą pastatyti ant kieto, lygaus paviršiaus.
2. Įjungimo/išjungimo jungiklį pasukti ant „I“.
3. Nustatyti greičio svertą (analogiškai kaip ir „Paleidimas šaltu varikliu“).
4. Prietaisą tvirtai laikyti iri iki pirmo pasipriešinimo ištraukti užvedimo lyną. Dabar užvedimo lyną staigiai patraukti. Po 1–2 patraukimų prietaisas turėtų užsivesti. Jei mašina po 6 patraukimų vis dar neužsiveda, 1–7 veiksmus pakartokite varikliui atvėsus.

6.3. Variklio išjungimas

Avarinio išjungimo veiksmų eiga:

Jei būtina mašiną sustabdyti nedelsiant, įjungimo/išjungimo jungiklį nustatykite ant „Stop“ arba „0“.

Normali veiksmų eiga:

Atleiskite greičio svertą ir palaukite, kol variklis pasieks tuščiosios veikos greitį. Tada įjungimo/išjungimo jungiklį nustatykite ant „Stop“ arba „0“.

6.4. Darbo nurodymai

Prieš pradėdami naudotis prietaisu, esant išjungtam varikliui, susipažinkite su visomis darbo technikomis.

Pjovimo valo pailginimas

Įspėjimas! Į valo ritę nedėkite jokios rūšies metalinės vielos ar plastiku aptrauktos metalo vielos. Dėl to gali sunkiai susižaloti naudotojas.

Norėdami pailginti pjovimo valą, leiskite varikliui veikti visu greičiu ir valo ritę atremkite ant žemės. Valas automatiškai pailgės. Ant apsauginio skydo esantis peilis valą sutrumpina iki leistino ilgio (M1 pav.).

Atsargiai! Kad koto vamzdis neperkaistų, reguliariai valykite visus vejos ir žolių likučius. Vejos, žolės, piktžolių likučiai kaupiasi po apsauginiu skydu (M2 pav.). Dėl to nepakankamai vėdinamas koto vamzdis. Likučius atsargiai išvalykite atsuktuvu ar kt.

Skirtingi pjovimo būdai

Tinkamai surinktas prietaisas pjauna piktžoles ir aukštą žolę sunkiai prieinamose vietose, pvz., palei tvorą, sienas ir pamatus, aplink medžius. Jį taip pat



galima naudoti „šienavimo darbams“ atlikti, norint pašalinti augalus ir taip geriau paruošti sodą, arba išvalyti tam tikrą zoną augalus nupjaunant visai palei žemę.

Pastaba. Netgi rūpestingai pjaunant prie pamatų, akmenų ar betoninių sienų valas dėvisi labiau nei normalaus pjovimo metu.

Karpymas (pjovimas)

Trimeriu atlikite judesius į šonus taip, kaip dirbdami pjautuvu. Valo ritę visada laikykite lygiagrečiai žemei. Apžiūrėkite teritoriją ir nustatykite norimą pjovimo aukštį. Valo ritę veskite ir laikykite pageidaujama aukštyje, kad pjovimas būtų tolygus (M3 pav.).

Žemas pjovimas

Šiek tiek palenkta trimerį laikykite tiksliai priešais save, kad valo ritės apačia būtų virš žemės, o valas tiksliai pasiektų pjovimo vietą. Visada pjaukite tolyn nuo savęs. Trimerio link savęs netraukite.

Pjovimas prie tvoros (pamato)

Norėdami pjauti arti vielinės, medinės tvoros, natūralių akmenų sienų ar pamatų, artėkite prie jų lėtai, valū neatsitrenkdami į kliūtį. Valas, kuris paliečia, pvz., akmenis, mūrą ar pamatą, nusidėvi arba sutrūkinėja. Valas, atsitrenkęs į tvoros raizginį, nutrūksta.

Pjovimas apie medžius

Pjaudami apie medžius, priartėkite prie jų lėtai, kad valas neliestų medžio žievės. Eikite aplink medį ir pjaukite iš kairės į dešinę. Prie žolės ar piktžolių artėkite valo priekiu ir valo ritę šiek tiek pakreipkite į priekį.

Įspėjimas! Šienaudami būkite ypač atsargūs. Dirbdami tokius darbus tarp savęs ir kitų asmenų ar gyvūnų išlaikykite 30 metrų atstumą.

Nušienavimas

Šienaujamus augalus nupjaukite iki pat žemės. Tam valo ritę pakreipkite 30 laipsnių kampu į dešinę pusę. Į norimą padėtį nustatykite rankeną. Nepamirškite, kad dėl to padidėja naudotojo, šalia esančio asmens ir gyvūnų sužalojimo pavojus, kyla materialinės žalos pavojus dėl įtrauktų daiktų (pvz., akmenų) (M4 pav.).

Įspėjimas! Prietaisu nuo praėjimo takų ir kt. nešalinkite jokių kliūčių! Prietaisas yra galingas, maži akmenys ar kiti objektai gali būti nusviesti 15 metrų ir daugiau, gali apgadinti automobilius, namus ir langus.

7. Valymas, techninė priežiūra, laikymas, transportavimas ir atsarginių dalių užsakymas

7.1 Valymas

- Pasirūpinkite, kad ant apsauginių įtaisų, ventiliacinėse angose ir variklio korpusuose nebūtų dulkių bei nešvarumų. Prietaisą nuvalykite švaria šluoste arba išpūskite suspausto oro srove, esant žemam slėgiui.
- Rekomenduojame prietaisą iš karto išvalyti po kiekvieno panaudojimo.
- Prietaisą valykite reguliariai drėgna šluoste su trupučiu skysto muilo. Nenaudokite jokių valiklių ar tirpiklių; jie gali pažeisti prietaiso plastikinės dalis. Būkite atidūs, kad į prietaiso vidų nepatektų vandens.

7.2. Techninė priežiūra

Prieš pradėdami techninės priežiūros darbus, prietaisą visada išjunkite ir ištraukite uždegimo žvakės kištuką.

7.2.1. Valo ritės / pjovimo valo keitimas

1. Laikiklio varžtą pasukite (N1 pav./G padėtis) prieš laikrodžio rodyklę ir ištraukite (N1/N2 pav.). Jeigu negalite atsukti jo ranka, sukite raktu (C pav./21 padėtis).
2. Nuo ašies (N3 pav./J padėtis) nuimkite ritę (N3 pav./H padėtis) ir valą (N3 pav./I padėtis).

Žemiau punktais nurodyti veiksmai, atliekami norint pakeisti tik valą, o ne visą ašį.

- Pjovimo siūlo likučius nuimkite nuo ritės.
 - Per ritės vidurį uždėkite naują pjovimo siūlą ir įdėkite galiuką į ritės kilpelę (N4 pav.).
 - Siūlą užvyniokite pagal laikrodžio rodyklę taip, kaip parodyta (N5 pav.), ir taip abi ritės dalis atskirsite vieną nuo kitos. Visą valą vyniokite tol, kol liks 15 cm valo.
3. Kiekvieną siūlo galą pritvirtinkite ritės griovelyje (N6 pav./L padėtis), kuris yra priešingoje ritės pusėje.
 4. Valą įdėkite į vidinę ritės pusę ir kiekvieną jo galą perverkite per ritės kilpeles (N3 pav./K padėtis).
 5. Ritę įdėkite į laikiklį. Atkreipkite dėmesį, ar valas nelenda per ašį ir ar nestringa.
 6. Ritę viena ranka įdėkite į laikiklį, o kita prisukite laikiklio varžtus (N7 pav.).
 7. Kiekvieną valo galą truktelkite – taip valas išsilaisvins iš griovelių.
 8. Atliekamą valą nukirpkite maždaug 13 cm. Tai sumažina paleidžiamo arba šylančio variklio apkrovą.

7.2.2. Oro filtro techninė priežiūra (J1–J2 pav.)

Užteršti oro filtrai dėl per mažo oro padavimo iki karbiuratoriaus mažina variklio galingumą. Todėl būtina reguliari kontrolė. Oro filtrą reiktų tikrinti kas 25 darbo valandas ir prireikus išvalyti. Jei oras labai dulkingas, oro filtrą reiktų tikrinti dažniau.

1. Nuimkite oro filtro dangtį (J1–J2 pav.).
2. Išimkite filtro elementą.
3. Filtro elementą išvalykite padauždami arba reikia pūsti orą.
4. Sumontuojama atvirkštine tvarka.

Dėmesio! Oro filtro niekada nevalyti benzinu ar degiais tirpalais.

7.2.3. Uždegimo žvakės techninė priežiūra (K1–K2 pav.)

Uždegimo žvakės kibirkšties tarpas = 0,6 mm. Uždegimo žvakę prisukite su 12–15 Nm. Pirmą kartą uždegimo žvakę patikrinkite po 10 darbo valandų, ar ji neužsiteršusi, ir prireikus varinės vielos šepetiu ją nuvalykite. Tada uždegimo žvakę techniškai prižiūrėti kas 50 darbo valandų.

1. Sukdami nutraukite uždegimo žvakės kištuką (K1 pav.).
2. Pristatytu uždegimo žvakės raktu uždegimo žvakę (K2 pav.) nuimkite.
3. Sumontuojama atvirkštine tvarka.

7.2.4. Peilio po apsauginiu gaubtu šlifavimas

Po apsauginiu gaubtu esantis peilis (L pav./F padėtis) laikui bėgant gali atšipti. Peilį suspauskite spaustuviu. Peilį šlifukite su plokščia dilde ir išlaikykite pjovimo krašto kampą. Šlifukite tik viena kryptimi.

7.2.5. Karbiuratoriaus nustatymai

Dėmesio! Karbiuratoriaus nustatymus gali atlikti tik įgaliotasis klientų aptarnavimo specialistas. Dirbant prie karbiuratoriaus, visų pirma, kaip parodyta J1 ir J2 pav., reikia nuimti oro filtro dangtį.

Greičio lyno nustatymas:

Jei, laikui bėgant, daugiau negalima pasiekti maksimalių prietaiso apsukų ir nenumatoma nė viena iš 9 skyriuje „Gedimų šalinimas“ nurodytų priežasčių, gali būti, kad reikia nustatyti greičio lyną.

Visų pirma patikrinkite, ar nuspaudus greičio rankenėlę atsidaro karbiuratorius. Taip yra, kai karbiuratoriaus sklendė (O1 pav./ 1 padėtis), nuspaudus greičio rankenėlę, priglunda prie atramos (O1 pav./ 2 padėtis). O1 pav. parodyta, kaip tinkamai nustatyti. Jei karbiuratoriaus sklendė atramos neliečia, reikia atlikti papildomai reguliuoti.

Norint papildomai nustatyti greičio lyną, reikia atlikti tokius veiksmus:

- Šiek tiek atsukite veržlę (O2 pav./3 padėtis).

- Išsukite reguliavimo varžtą (O3 pav./4 padėtis), kad karbiuratoriaus sklendė, nuspaudus greičio rankenėlę taip, kaip parodyta O1 pav., priglustų prie atramos.
- Vėl prisukite veržlę.

Tuščiosios eigos nustatymas:

Dėmesio! Tuščiosios eigos greitį nustatyti tada, kai variklis įsilęs.

Jei prietaisas užgęsta nespaudus greičio sverto ir nenumatoma nė viena iš skyriuje „Gedimų šalinimas“ esančių priežasčių, būtina papildomai sureguliuoti tuščiosios eigos greitį. Dėl to pagal laikrodžio rodyklę sukite tuščiosios eigos greičio varžtą (O4 pav./5 padėtis), kol prietaisas užtikrintai dirbs tuščiąja eiga. Jei tuščiosios eigos greitis būtų toks didelis, kad sukūptų pjovimo įrankis, varžtą (O4 pav./5 padėtis) sukuti į kairę reikia tol, kol greitis sumažės tiek, kad pjovimo įrankis nesisuktų.

7.3. Laikymas

Dėmesio! Neatliekant šių veiksmų, gali nutikti taip, kad ant karbiuratoriaus vidinės sienelės susikaups apnašų, dėl ko mašiną gali būti sunku užvesti ar jai gali būti padaryta ilgalaikė žala.

1. Atlikite visus bendrus techninės priežiūros darbus, nurodytus naudojimo instrukcijos techninės priežiūros skyriuje.
2. Iš bako išleiskite kurą (tam naudokite įprastą plastikinį benzino siurbį).
3. Išleisdę kurą mašiną užveskite.
4. Tegul mašina veikia tuščiąja eiga tol, kol sustos. Taip iš karbiuratoriaus išvalomas kuro likučiai.
5. Tegul mašina atvėsta (apie 5 min.).
6. Išimkite uždegimo žvakę.
7. Į degimo kamerą įpilkite arbatinį dvitakčio variklio alyvos šaukštelį. Kelis kartus atsargiai patraukite užvedimo lyną, kad ant vidinių elementų patektų alyvos. Vėl įstatykite uždegimo žvakę.
8. Nuvalykite išorinį mašinos korpusą.
9. Mašiną laikykite vėsioje, sausoje vietoje toliau nuo užsidegimo šaltinių ir degių medžiagų. Tręšimo priemonėse ar kituose cheminiuose sodo produktuose dažnai yra medžiagų, greitinančių metalų koroziją. Mašinos nelaikykite ant ar šalia tręšimo priemonių ar kitų chemikalų.

Pakartotinis paleidimas

1. Ištraukite uždegimo žvakę.
2. Kelis kartus ištraukite užvedimo lyną, kad degimo kamera išsivalytų nuo alyvos likučių.
3. Nuvalykite uždegimo žvakės kontaktą arba įstatykite naują uždegimo žvakę.
4. Pripildykite baką. Žr. skyrių „Kuras ir alyva“.
5. Atlikite punkto „Paleidimas šaltu varikliu“ 1–7 žingsnius.



7.4. Gabenimas

Jei prietaisą norite gabenti taip, kaip paaiškinta skyriuje „Laikymas“, ištuštinkite benzino baką. Šepečiu arba rankine šluotele nuo prietaiso nuvalykite stambų purvą. Kaip nurodyta 5.1.1 punkte, nuimkite valdymo rankeną.

7.5 Atsarginių dalių užsakymas:

Užsakant atsargines dalis, būtina nurodyti tokius duomenis;

- Prietaiso tipą
 - Prietaiso artikulo numerį
 - Prietaiso tapatybės numerį
 - Reikiamos dalies atsarginės dalies numerį.
- Dabartinės kainas ir naujausią informaciją rasite tinklalapyje www.isc-gmbh.info

9. Utilizavimas ir antrinis panaudojimas

Prietaisas yra įpakotas, kad nebūtų sugadintas pervežant. Ši pakuotė - tai žaliavinė medžiaga, tinkama antriniam panaudojimui arba perdirbimui. Prietaisas ir jo priedai yra iš įvairių medžiagų, pavyzdžiui: metalo ir plastiko. Defektines konstrukcines dalis utilizuokite kaip specialias atliekas. Teiraukitės specialioje parduotuvėje ar komunaliniame ūkyje!

9. Gedimų šalinimas

Gedimas	Galima priežastis	Gedimo pašalinimas
Prietaisas neužsiveda	Neteisingai atliekamas paleidimas.	Laikykitės paleidimo instrukcijų.
	Suodina ar drėgna uždegimo žvakė	Uždegimo žvakę nuvalyti arba pakeisti nauja
	Neteisingai nustatytas karbiuratorius	Kreiptis į įgaliotąjį klientų aptarnavimo servisą arba prietaisą siųsti ISC-GmbH.
Prietaisas užsiveda, tačiau ne visu galingumu	Neteisingai nustatyta sklendės rankenėlė	Sklendės rankenėlę nustatyti ant „♦“
	Užterštas oro filtras	Oro filtrą išvalyti
	Neteisingai nustatytas karbiuratorius	Kreiptis į įgaliotąjį klientų aptarnavimo servisą arba prietaisą siųsti ISC-GmbH.
Variklis dirba netolygiai	Blogas uždegimo žvakės elektrodų atstumas	Uždegimo žvakę išvalyti ir nustatyti elektrodų atstumą arba įstatyti naują uždegimo žvakę.
	Neteisingai nustatytas karbiuratorius	Kreiptis į įgaliotąjį klientų aptarnavimo servisą arba prietaisą siųsti ISC-GmbH.
Variklis per daug rūksta	Blogas kuro mišinys	Naudoti teisingą kuro mišinį (žr. kuro maišymo lentelę)
	Neteisingai nustatytas karbiuratorius	Kreiptis į įgaliotąjį klientų aptarnavimo servisą arba prietaisą siųsti ISC-GmbH.

S

Innehållsförteckning

1. Säkerhetsanvisningar
2. Beskrivning av maskinen
3. Ändamålsenlig användning
4. Tekniska data
5. Innan du använder maskinen
6. Använda maskinen
7. Rengöring, underhåll, förvaring, transport och reservdelsbeställning
8. Skrotning och återvinning
9. Felsökning

⚠ Obs!

Innan produkten kan användas måste särskilda säkerhetsanvisningar beaktas för att förhindra olyckor och skador. Läs därför noggrant igenom denna bruksanvisning och dessa säkerhetsanvisningar. Förvara dem på ett säkert ställe så att du alltid kan hitta önskad information. Om maskinen ska överlåtas till andra personer måste även denna bruksanvisning och dessa säkerhetsanvisningar medfölja. Vi påtar oss inget ansvar för olyckor eller skador som har uppstått om denna bruksanvisning eller säkerhetsanvisningarna åsidosätts.

1. Säkerhetsanvisningar

Gällande säkerhetsanvisningar finns i det bifogade häftet.

⚠ VARNING!

Läs igenom alla säkerhetsanvisningar och instruktioner. Om säkerhetsanvisningar och andra instruktioner inte beaktas finns det risk för elektriska slag, brand eller allvarliga personskador. **Spara på alla säkerhetsanvisningar och instruktioner för framtida bruk.**

Säkerhetsanordningar

Innan du kan använda maskinen måste den passande skyddskåpan av plast för drift med kniv eller tråd ha monterats. Skyddskåpan förhindrar att föremål slungas ut i omgivningen. Kniven som är integrerad i skyddskåpan kortar av trimmertråden automatiskt till optimal längd.

2. Beskrivning av maskinen (bild A-C)

1. Tråd huvud
2. Trimmertråd
3. Skyddskåpa med skruvsats
4. Stång med drivaxel
5. Stödhandtag
6. Strömbrytare
7. Spärr till gasreglage
8. Gasreglage
9. Fästögla till bärsele
10. Chokereglage
11. Startsnöre
12. Tändstiftskontakt
13. Lock till luftfilter
14. Bensintank
15. Kåpa för motorkylning och startsnöre
16. Bränslepump / primer

17. Bärsele
18. Kopplingsdel till stången
19. Olje-/bensin-blandningsflaska
20. Tändstiftsnyckel
21. Nyckel för spolbyte
22. Gaffelnyckel 8/10

3. Ändamålsenlig användning

Maskinen är avsedd för trimning av gräsmattor och grönytor.

Obs! På grund av olycksrisken för användaren får den bensindrivna röjsågen inte användas till följande arbeten: Rengöring av gångar och som kompostkvarn för finfördelning av kvistar och grenar från träd och häckar. Dessutom får maskinen inte användas till att plana ut ojämnheter i marken, t ex mullvadshögar. Av säkerhetsskäl får den bensindrivna röjsågen inte användas som drivaggregat för andra arbetsverktyg eller verktygssatser av olika slag.

Maskinen får endast användas till sitt avsedda ändamål. Användningar som sträcker sig utöver detta användningsområde är ej ändamålsenliga. För materialskador eller personskador som resulterar av sådan användning ansvarar användaren/operatören själv. Tillverkaren påtar sig inget ansvar.

Tänk på att våra produkter endast får användas till ändamålsenligt syfte och inte har konstruerats för yrkesmässig, hantverksmässig eller industriell användning. Vi ger därför ingen garanti om produkten ska användas inom yrkesmässiga, hantverksmässiga eller industriella verksamheter eller vid liknande aktiviteter.

S

4. Tekniska data

Motortyp	Tvåtaktsmotor, luftkyld, kromcyllindrar
Motoreffekt (max.)	0,75 kW / (1 hk)
Cylindervolym	25,7 ccm
Motorns tomgångsvarvtal	3000 min ⁻¹
Motorns max. varvtal	7500 min ⁻¹
Dubbeltrådens max. varvtal	6000 min ⁻¹
Tändning	elektronisk
Drivning	centrifugalkoppling
Vikt (tom tank)	5,4 kg
Stångens längd	132 cm
Snittdiameter	42 cm
Trådlängd	4,0 m
Tråddiameter	2,0 mm
Tankvolym	0,45 l
Tändstift	TORCH L8RTC
Vibration a _{HW} (max.)	7,45 m/s ²
Ljudtrycksnivå L _{pA}	101 dB(A)
Ljudtrycksnivå L _{WA}	110 dB(A)

Buller och vibration har mätts upp enligt EN ISO 22868.

5. Använder maskinen

5.1 Montera maskinen

5.1.1 Montera stången (bild D-E)

Ta av locket från den undre stången. Detta lock fungerar som transportskydd. Lossa på stjärnvredet (bild D/pos. A) vid kopplingen till den övre stången (bild D/Pos. B). Skjut försiktigt in den undre stången (bild D/Pos. C) i kopplingen på den övre stången. Se till att drivaxlarna i stångens inre glider in i varandra (vrid ev. runt på spolhuvudet) och att den undre stången (bild E/pos. D) spärras fast säkert i kopplingen. Dra därefter åt stjärnvredet (bild D/Pos. A) på nytt. Demontera i omvänd ordningsföljd.

5.1.2 Montera skyddskåpan (bild F1-F2)

Sätt skyddskåpan på den undre stången (bild F1). Skruva fast skyddskåpan med skruvsatsen (bild F2).

5.1.3 Montera bärselen (bild G)

Med bärselen är det möjligt att arbeta säkert och ergonomiskt rätt med trimmern. Haka in bärselen i fästögla (bild G/pos. 9).

Kontrollera att alla rörliga delar går lätt innan du startar maskinen. Kontrollera att alla skruvar sitter fast och kontrollera även samtliga skyddsanordningar.

5.1.4 Montera stödhandtaget (bild G1 – G3)

Lossa på muttern till handtagets fästskruv (bild G1/pos. 1). Ta ut muttern och fästskruven (bild G1/pos. 3) ur handtaget och sätt sedan handtaget på stången (bild G2). Skruva sedan fast handtaget på stången (bild G3).

5.2 Ställa in klipphöjden

- Lägg skulderbältet (bild B/17) över vänster axel.
- Ställ in skulderbältets längd så att tråd huvudet roterar parallellt med marken. Kontrollera den optimala inställningen av skulderbältets längd genom att svänga maskinen ett par gånger över marken, medan motorn fortfarande är fränslagen (bild I).

Obs! Använd alltid bärselen när du arbetar med maskinen. Ta alltid på bärselen så snart du startat motorn och den kör i tomgång. Slå ifrån motorn innan du tar av bärselen.

Kontrollera alltid följande innan du använder maskinen:

- att bränslesystemet är tätt
- att skyddsanordningarna och skäranordningen är kompletta samt i fullgott skick
- att samtliga förskruvningar sitter fast
- att samtliga rörliga delar går lätt

5.3 Bränsle och olja

Rekommenderade bränslen

Använd endast en blandning av blyfri bensin och en speciell tvåtaktsmotorolja. Tillred bränsleblandningen enligt blandningstabellen.

Varning: Använd inga bränsleblandningar som har lagrats längre än 90 dagar.

Varning: Använd ingen tvåtakts-olja med ett rekommenderat blandningsförhållande på 100:1. Tillverkarens motorgaranti gäller inte vid motorskador pga otillräcklig smörjning.

Varning: Bränsle får endast transporteras och lagras i härför avsedda och godkända behållare. Mät upp avsedd mängd bensin och tvåtaktolja i den bifogade blandningsflaskan (se skalan på flaskan). Skaka därefter flaskan ordentligt.

5.4 Blandningstabell för bränsle

Blandningsförhållande: 25 delar bensin på 1 del olja

Bensin	Tvåtaktsolja
1 liter	40 ml
5 liter	200 ml

6. Använda maskinen

Beakta de lokala bullerbestämmelserna. Dessa kan avvika mellan olika orter.

Obs! På undersidan av skyddskåpan finns en kniv (bild L/pos. F) för automatisk avkortning av trådens längd.

6.1 Starta kall motor

Fyll på tanken med en lämplig mängd bensin-/oljeblandning. Se även avsnittet "Bränsle och olja".

1. Ställ maskinen på en fast och jämn yta.
2. Ställ chokereglaget (bild A/pos. 10) på "I / I".
3. Tryck 10 ggr. på bränslepumpen (primer) (bild H).
4. Ställ strömbrytaren (bild A/pos. 6) på "I".
5. Tryck in spärren till gasreglaget (bild A/pos. 7).
Håll fast maskinen ordentligt med en hand medan gasreglaget är helt intryckt.
6. Dra ut startsnöret (bild A/pos. 11) med den andra handen tills du märker av ett motstånd. Dra nu ut startsnöret snabbt 8 ggr.
Obs! Låt inte startsnöret slå tillbaka plötsligt. Detta kan leda till skador.
Obs! Skärverktyget börjar rotera genast efter att motorn har startat.
7. När motorn har startat måste du låta den värmas upp i ca 30 sekunder. Ställ sedan chokereglaget på Run "I I I".

Om motorn inte startar måste du upprepa steg 1-7.

Kom ihåg: Om motorn inte startar, fastän du har försökt flera gånger, läs igenom kapitlet "Störningsåtgärder".

Kom ihåg: Dra alltid startsnöret rakt ut. Om snöret dras ut i vinkel uppstår en friktionsverkan på öglan. På grund av denna friktion utsätts snöret för slitage vilket innebär att det slits ned snabbare. Håll alltid i starthandtaget när snöret dras tillbaka in i maskinen. Låt aldrig snöret snärta tillbaka när du har dragit det. Även detta leder till att snöret eller startanordningen skadas.

6.2 Starta vid varm motor

(Maskinen slogs ifrån för max. 15-20 minuter sedan)

1. Ställ maskinen på en fast och jämn yta.
2. Ställ strömbrytaren på "I".
3. Håll fast maskinen ordentligt och dra ut startsnöret tills du märker av ett motstånd. Dra nu ut startsnöret snabbt. Efter 1-2 drag ska maskinen starta. Om maskinen inte har startat efter sex drag måste du upprepa steg 1-7 under "Starta vid kall motor".

6.3 Stänga av motorn

Arbetsföljd vid nödstopp

Ställ strömbrytaren på "Stopp" resp. "0" om du måste stoppa maskinen genast.

Normal arbetsföljd

Släpp gasreglaget och vänta tills motorn kör i tomgångsvarvtal. Ställ därefter strömbrytaren på "Stopp" resp. "0".

6.4 Arbetsanvisningar

Innan du använder maskinen ska du gå igenom och öva alla arbetsmetoder medan motorn är frånslagen.

Förlänga trimmertråden

Varning! Använd ingen metalltråd eller plastöverdragen metalltråd av något som helst slag i trådspolen. Sådana trådtyper kan leda till att användaren skadas allvarligt.

För att förlänga trimmertråden måste du låta motorn köra på fullgas och samtidigt trycka ned tråd huvudet mot marken. Tråden förlängs automatiskt. Kniven på skyddskåpan kortar av tråden till avsedd längd (bild M1).

Varning! Ta regelbundet bort alla gräs- och ogräsrester för att undvika att skaftröret överhettas. Rester av gräs och ogräs fastnar under skyddskåpan (bild M2) och förhindrar att skaftröret kyls ned i tillräcklig mån. Ta bort resterna försiktigt med en skruvmejsel eller ett liknande verktyg.

Olika slags trimningssätt

Om maskinen har monterats rätt kan den användas till att trimma bort ogräs och högt gräs vid svåråtkomliga ställen, t ex längs staket, murar och fundament samt runt om träd. Maskinen kan även användas till "klippning" för att ta bort vegetation som ett förberedande arbete om du vill anlägga en trädgård. Denna metod kan även användas om du vill skära rent på en yta.

S

Kom ihåg: Även om du använder maskinen försiktigt, innebär trimning längs fundament, sten- eller betongmurar osv. att tråden slits ned snabbare än normalt.

Trimma / klippa

Sväng maskinen från ena sidan till den andra som en lie. Håll alltid trådspolen parallellt mot marken. Kontrollera terrängen och bestäm avsedd trimningshöjd. Styr och håll trådspolen på avsedd höjd så att du uppnår en jämn snittbild (bild M3).

Låg trimning

Luta trimmern en aning framför dig så att trådspolens undersida befinner sig över marken och tråden träffar rätt snittställe. Trimma alltid bort ifrån dig. För inte trimmern mot dig.

Trimma vid staket / fundament

Gå långsamt framåt med trimmern mot hönsnät, staket av plank, murar av natursten och fundament utan att tråden slår emot hindret. Om tråden slår emot t ex stenar, stenmurar eller fundament, kommer den att slitas ner eller fransa sig. Tråden går av om den slår emot nät.

Trimma runt om träd

När du ska trimma runt omkring träd måste du närma dig långsamt så att tråden inte slår emot stammen. Gå runt trädet och trimma från vänster till höger. För trådens spets fram till gräset eller ogräset och luta sedan trådspolen en aning framåt. Varning: Var mycket försiktig vid "klippning". Se alltid till att ett avstånd på minst 15 meter finns mellan dig själv och andra personer eller djur.

Skärning

Skärning innebär att du trimmar bort all vegetation ned till marken. Luta trådspolen med 30 graders vinkel åt höger. Ställ in handtaget i önskat läge. Tänk på att denna trimningsmetod innebär större fara för användaren, personer i närheten och djur, samt att det finns risk för materiella skador om objekt (t ex stenar) slungas iväg (bild M4).

Varning: Använd inte maskinen till att ta bort föremål från gångstigar och liknande.

Maskinen är effektiv och små stenar eller andra föremål kan utan vidare slungas iväg 15 meter eller längre. Därigenom finns det risk för personskador och skador på bilar, byggnader och fönster.

Såga

Maskinen är inte avsedd för sågning.

7. Rengöring, underhåll och reservdelsbeställning**7.1 Rengöra maskinen**

- Håll skyddsanordningarna, ventilationsöppningarna och motorkåpan i så damm- och smutsfritt skick som möjligt. Torka av maskinen med en ren duk eller blås av den med tryckluft med svagt tryck.
- Vi rekommenderar att du rengör maskinen efter varje användningstillfälle.
- Rengör maskinen med jämna mellanrum med en fuktig duk och en aning såpa. Använd inga rengörings- eller lösningsmedel. Dessa kan skada maskinens plastdelar. Se till att inga vätskor tränger in i maskinens inre.

7.2 Underhåll

Slå alltid ifrån maskinen och dra av tändstiftskontakten innan du utför underhåll.

7.2.1 Byta ut trådspolen / trimmertråden

1. Vrid ut fixeringsskruven (bild N1/pos. G) i motsols riktning och ta sedan bort den (bild N1/N2). Om detta inte är möjligt för hand kan du använda nyckeln (bild C/pos. 21).
2. Ta av spolen (bild N3/pos. H) och fjädern (bild N3/pos. I) från spindeln (bild N3/pos. J).

Nedanstående arbetspunkter ska endast utföras om endast tråden och inte den kompletta spindeln ska bytas ut:

- Dra ut den resterande trimmertråden ur spolen.
 - Lägg in en ny trimmertråd i mitten och lägg sedan öglan i en av spoldelarens spår (bild N4).
 - Linda upp tråden med spänning i medsols riktning enligt beskrivningen (bild N5). De båda hälfterna skiljs åt av spoldelaren. Linda upp all tråd tills 15 cm skjuter ut.
3. Fäst varje trådände i ett spår (bild N6/pos. L) på de motsatta sidorna av spolen.
 4. Sätt in fjädern i spolens inre och för sedan in varje trådände genom en av öglorna i spolkållaren (bild N3/pos. K).
 5. Sätt in spolen i spolkållaren. Se till att fjädern glider över spindeln och inte har klämts fast.
 6. Tryck in spolen i spolkållaren med den ena handen och skruva fast fixeringsskruven med den andra handen (bild N7).
 7. Dra kraftigt i varje trådände för att lossa tråden från öppningen.
 8. Skär av överflödigt tråd till ca 13 cm längd. Detta sänker belastningen på motorn under uppstart och uppvärmning.

7.2.2 Underhålla luftfiltret (bild S1-S2)

Smutsiga luftfilter försämrar motorprestandan eftersom luftmatningen till förgasaren då är reducerad. Kontrollera filtret med jämna mellanrum. Luftfiltret bör kontrolleras var 25:e drifttimme och rengöras vid behov. Kontrollera luftfiltret oftare om luften är mycket dammig.

1. Demontera luftfilterlocket (bild S1-S2).
2. Ta ut luftfiltret.
3. Rengör luftfiltret genom att slå ur det eller blåsa rent.
4. Montera samman i omvänd ordningsföljd.
5. **Varning:** Rengör aldrig luftfiltret med bensin brännbara lösningsmedel.

7.2.3 Underhålla tändstiftet (bild K1-K2)

Tändstiftets gnistgap = 0,6 mm. Dra åt tändstiftet med 12 till 15 Nm. Kontrollera tändstiftet för första gången efter 10 drifttimmar med avseende på nedsmutsning och rengör det vid behov med en trådborste av koppar. Utför därefter underhåll på tändstiftet var 50:e drifttimme.

1. Dra av tändstiftskontakten.
2. Skruva ut tändstiftet (bild K1) med den bifogade tändstiftsnyckeln (K2).
3. Montera samman i omvänd ordningsföljd.

7.2.4 Slipa kniven i skyddskåpan

Det är möjligt att kniven i skyddskåpan (bild L/pos. F) blir trubbig efter en viss tids användning. Om detta skulle bli aktuellt, lossa på skruven som håller fast kniven vid skyddskåpan. Spänn fast kniven i ett skruvstöd. Slipa kniven med en platt fil och se till att du inte ändrar på knivens snittkant. Fila endast i en riktning.

7.2.5 Förgasarinställningar

Obs! Endast personal från behörig kundtjänst får utföra inställningar på förgasaren. Inför alla arbeten på förgasaren måste luftfilterlocket först demonteras, se beskrivningen i bild J1 och J2.

Ställa in gasvajern

Om maskinens maximala varvtal inte längre kan uppnås och samtliga andra orsaker som anges i kapitel 9 "Störningsåtgärder" kan uteslutas, kan det vara nödvändigt att ställa in gasvajern. Kontrollera först om förgasaren öppnas helt när gasreglaget trycks ända in. Detta är aktuellt om förgasarspjället (bild O1/pos. 1) ligger emot helt (bild O1/pos. 2) när gasreglaget trycks ända in. I bild O1 visas rätt inställning. Om förgasarspjället inte ligger emot helt måste vajern justeras in. Följande arbetssteg krävs för att justera in gasvajern:

- Lossa på kontramuttern (bild O2/pos. 3) med ett par varv.

- Skruva ut justerskruven (bild O2/pos. 4) så att förgasarspjället ligger emot helt, se bild O1, när gasreglaget trycks ända in.
- Dra sedan åt kontramuttern på nytt.

Ställa in tomgångsgas

Obs! Ställ in tomgångsgas medan maskinen är driftvarm.

Om maskinen stannar medan gasreglaget inte trycks in och samtliga andra orsaker som anges i kapitel 9 "Störningsåtgärder" kan uteslutas, kan det vara nödvändigt att justera in tomgångsgasen. Vrid runt skruven till tomgångsgas (bild O2/pos. 5) i medsols riktning tills maskinen kör säkert i tomgång. Om tomgångsgasen är så pass hög att skäranordningen roterar, måste tomgångsgasen reduceras med skruven tills skäranordningen står stilla.

7.3 Förvaring

Obs! Om dessa arbetssteg inte beaktas finns det risk för att avlagringar bildas på förgasarens innervägg. Dessa avlagringar kan leda till att det blir svårt att starta maskinen eller att permanenta skador uppstår under förvaringen.

1. Genomför alla allmänna underhållsarbeten som anges i bruksanvisningens avsnitt "Underhåll".
2. Tappa av bränslet som finns i tanken (använd en normal bensinpump av plast som du kan köpa på en byggmarknad).
3. Starta maskinen efter att du har tappat ur bränslet.
4. Låt maskinen köra i tomgång tills den stannar av sig själv. Detta rengör förgasaren från resterande bränsle.
5. Låt maskinen svalna (ca 5 minuter).
6. Ta ut tändstiftet.
7. Fyll på en tesked tvåtaktsmotorolja i förbränningskammaren. Dra ut startsnöret försiktigt ett par gånger så att de inre delarna täcks av en oljefilm. Sätt i tändstiftet på nytt.
8. Rengör maskinens ytterkåpa.
9. Förvara maskinen på en sval och torr plats på tillräckligt avstånd från tändkällor och brännbara ämnen.

Gödselmedel och andra kemiska trädgårdsprodukter innehåller ämnen som starkt främjar korrodering av metall. Förvara aldrig maskinen på eller i närheten av gödselmedel eller andra kemikalier.

Ny driftstart

1. Ta ut tändstiftet.
2. Dra ut startsnöret flera gånger för att rengöra förbränningskammaren från oljerester.

S

3. Rengör tändstiftskontakterna eller montera ett nytt tändstift.
4. Fyll på tanken. Se avsnitt "Bränsle och olja".
5. Genomför arbetsstegen 1-7 under punkt "Starta kall motor".

7.4 Transport

Om du vill transportera maskinen måste du först tömma bensintanken enligt beskrivningen i kapitlet "Förvaring". Ta bort smuts från generatoren med en kvast eller en handborste. Demontera stängen enligt beskrivningen under punkt 5.1.1.

7.5 Reservdelsbeställning

Ange följande uppgifter när du beställer reservdelar:

- Produkttyp
- Produktens artikelnummer
- Produktens ID-nr.
- Reservdelsnumret för reservdelen

Aktuella priser och ytterligare information finns på www.isc-gmbh.info

8. Skrotning och återvinning

Maskinen ligger i en förpackning som fungerar som skydd mot transportskador. Denna förpackning består av olika material som kan återvinnas. Lämna in förpackningen till ett insamlingsställe för återvinning. Maskinen och dess tillbehör består av olika material som t ex metaller och plaster. Lämna in defekta delar till ett godkänt insamlingsställe i din kommun. Hör efter med din kommun eller med försäljaren i din specialbutik.

9. Störningsåtgärder

Störning	Möjlig orsak	Störningsåtgärder
Maskinen startar inte.	Maskinen har startats felaktigt	Följ instruktionerna för start.
	Sotigt eller fuktigt tändstift.	Rengör tändstiftet eller byt ut mot ett nytt.
	Förgasaren är felaktigt inställd.	Kontakta behörig kundtjänst eller skicka in maskinen till ISC GmbH.
Maskinen startar, men avger inte full effekt.	Chokereglaget är felaktigt inställt.	Ställ chokereglaget på "♦".
	Lufffiltret är smutsigt.	Rengör lufffiltret.
	Förgasaren är felaktigt inställd.	Kontakta behörig kundtjänst eller skicka in maskinen till ISC GmbH.
Motorn kör ryckigt.	Felaktigt elektrodavstånd i tändstiftet.	Rengör tändstiftet och ställ in elektrodavståndet, eller sätt in ett nytt tändstift.
	Förgasaren är felaktigt inställd.	Kontakta behörig kundtjänst eller skicka in maskinen till ISC GmbH.
Motorn avger ovanligt mycket avgaser.	Felaktig bränsleblandning	Använd rätt bränsleblandning (se blandningstabellen)
	Förgasaren är felaktigt inställd.	Kontakta behörig kundtjänst eller skicka in maskinen till ISC GmbH.

FIN

Sisällysluettelo

1. Turvallisuusmääräykset
2. Laitteen kuvaus
3. Määräysten mukainen käyttö
4. Tekniset tiedot
5. Ennen käyttöönottoa
6. Käyttö
7. Puhdistus, huolto, säilytys, kuljetus ja varaosatilaukset
8. Käytöstäpoisto ja uusiokäyttö
9. Vianhakukaavio

⚠ Huomio!

Laitteita käytettäessä tulee noudattaa tiettyjä turvallisuusvarotoimia tapaturmien ja vaurioiden välttämiseksi. Lue sen vuoksi tämä käyttöohje / nämä turvallisuusmääräykset huolellisesti läpi. Säilytä ne hyvin, jotta niissä olevat tiedot ovat myöhemminkin milloin vain käytettävissäsi. Jos luovutat laitteen muille henkilöille, ole hyvä ja anna heille myös tämä käyttöohje / nämä turvallisuusmääräykset laitteen mukana. Emme ota mitään vastuuta tapaturmista tai vaurioista, jotka ovat aiheutuneet tämän käyttöohjeen tai turvallisuusohjeiden noudattamisen laiminlyönnistä.

1. Turvallisuusmääräykset

Laitetta koskevat turvallisuusmääräykset löydät ohjeistetusta vihkosesta!

⚠ VAROITUS

Lue kaikki turvallisuusmääräykset ja ohjeet. Jos turvallisuusmääräyksiä tai muita ohjeita ei noudateta, saattaa tästä aiheutua sähköiskuja, tulipaloja ja/tai vaikeita vammoja.

Säilytä kaikki turvallisuusmääräykset ja ohjeet myöhempiä tarvetta varten.

Turvallisuusvarusteet

Laitetta käytettäessä tulee terien tai lankakoneiston vastaavan muovisuojakuvun olla asennettuna, jotta estetään esineiden sinkoaminen pois. Leikkauslangan suojakupuun asennettu leikkausterä katkaisee langan automaattisesti oikean mittaiseksi.

2. Laitteen kuvaus (kuvat A-C)

1. Lankapää
2. Leikkauslanka
3. Suojakupu ruuvisarjan kera
4. Ohjausvarsi voimansiirtoakselilla
5. Tukikahva
6. Päälle-/pois-katkaisin
7. Kaasuvivun esto
8. Kaasuvipu
9. Kantohihnan kiinnityslenkki
10. Rikastinvipu
11. Käynnistysvaijeri
12. Sytytystulpan pistoke
13. Ilmansuodattimen suojuus
14. Bensiinisäiliö
15. Moottorin jäädytyksen ja käynnistimen kotelo
16. Polttoainepumppu / käynnistin

17. Kantohihna
18. Ohjausvarren liitoskappale
19. Öljyn/bensiinin sekoituspullo
20. Sytytystulppa-avain
21. Avain puolan vaihtoa varten
22. Kiintoavain 8/10

3. Määräysten mukainen käyttö

Laitte soveltuu ruohon ja nurmikkoalueiden leikkaamiseen.

Huomio! Käyttäjään kohdistuvan loukkaantumisvaaran vuoksi ei bensiinimoottoriviikatetta saa käyttää seuraavissa töissä: jalkakäytävien puhdistamiseen sekä leikkurina puiden ja pensasaitojen leikkajätteiden silppuamiseen. Bensiinimoottoriviikatetta ei myöskään saa käyttää maan epätasaisuuksien, kuten esim. myyränkasojen tasoittamiseen. Turvallisuussyistä ei bensiinimoottoriviikatetta saa käyttää minkään tyyppisten muiden työkalujen ja työkalusarjojen voimanlähteenä.

Ole hyvä ja ota huomioon, että laitteitamme ei ole suunniteltu käytettäväksi pienteollisuus-, käsityöläis- tai teollisuustarkoituksiin. Emme hyväksy mitään takuuvaateita, jos laitetta käytetään pienteollisuus-, käsityöläis- tai teollisuustyöpaikoilla tai näihin verrattavissa olevissa toiminna.

Konetta saa käyttää ainoastaan sille määrättyyn tarkoitukseen. Kaikkien tämän ylittävää käyttöä katsotaan määräysten vastaiseksi. Kaikista tästä aiheutuvista vahingoista tai loukkaantumisista on vastuussa laitteen omistaja/käyttäjä eikä suinkaan sen valmistaja.

4. Tekniset tiedot

Moottorityyppi: 2-tahtimoottori, ilmajäähdytys, kromisyliinteri

Moottorin teho (kork.):	0,75 kW / 1 hv
Tilavuus:	25,7 ccm
Moottorin joutokäyntikiertosluku:	3 000 min ⁻¹
Moottorin suurin kierrosluku:	7 500 min ⁻¹
Kaksoislangan suurin kierrosluku:	6 000 min ⁻¹
Sytytys:	elektroninen
Voimansiirto:	keskipakoiskytkin
Paino (polttoainesäiliö tyhjä):	5,4 kg
Ohjausvarren pituus:	132 cm
Leikkauksen halkaisija:	42 cm
Langan pituus:	4,0 m
Langan halkaisija:	2,0 mm
Polttoainesäiliön tilavuus:	0,45 l
Sytytystulppa:	TORCH L8RTC
Tärinä a _{hw} (enint.):	7,45 m/s ²
Äänen painetaso L _{pA} :	101 dB
Äänen tehotaso L _{WA} :	110 dB

Melunpäästöt ja tärinä on mitattu standardin EN ISO 22868 mukaan.

5. Ennen käyttöönottoa

5.1 Asennus

5.1.1 Ohjausvarren asennus (kuvat D-E)

Poista kuljetussuojatulppa ohjausvarren alapäästä. Irrota kahvan ruuvi (kuva D/nro A) ylemmän ohjausvarren liitospaleesta (kuva D/nro B). Työnnä alempi ohjausvarsi (kuva D/nro C) varovasti ylemmän ohjausvarren liitospaleeseen sisään. Huolehdi tässä siitä, että ohjausvarsien sisäpuolella olevat voimansiirtoakselit liukuvat toistensa sisään (tarvittaessa käännä puolanpäätä hieman) ja että alemman ohjausvarren lukitus (kuva E/ kohta D) kiinnittyy pitävästi liitospaleeseen. Kiristä sitten kahvan ruuvi (kuva D/nro A) jälleen tiukkaan. Purkamisen tehdään päinvastaisessa järjestyksessä.

5.1.2 Suojakuvun asennus (kuvat F1-F2)

Työnnä suojakupi alemman ohjausvarren päälle (kuva F1). Ruuvaa suojakupi ruuvisarjalla kiinni paikalleen (kuva F2).

5.1.3 Kantohihnan asennus (kuva G)

Kantohihna mahdollistaa moottorin ergonomisen, turvallisen käytön. Ripusta kantohihna sille tarkoitettuun kiinnityslenkkiin (kuva G/ nro 9).

Tarkasta ennen käyttöönottoa, että kaikki liikkuvat osat voivat liikkua helposti. Tarkasta, että kaikki ruuvit ovat tiukasti kiinni ja tarkasta myös kaikki turvavarusteet.

5.1.4 Tukikahvan asennus (kuvat G1 – G3)

Irrota kahvan kiinnitysruuvien mutteri (kuva G1/nro 1). Ota mutteri ja kiinnitysruuvi (kuva G1/nro 3) kahvasta pois ja työnnä kahva ohjausvarren (kuva G2) päälle. Ruuvaa sitten kahva kiinni ohjausvarteen (kuva G3).

5.2 Leikkauksen korkeuden säätö

- Vedä olkahihna (kuva B/17) vasemman olkapääsi ylitse.
- Säädä olkahihnan pituus niin, että lankaleikkuripää on samansuuntainen maanpinnan kanssa. Tarkasta, että olkahihnan pituus on sopiva tekemällä sitten muutamia heilautusliikkeitä käynnistämättä moottoria (kuva I).

Huomio: Käytä kantohihnaa aina kun käytät laitetta. Pane hihna paikalleen heti kun olet käynnistänyt moottorin ja se käy joutokäynnillä. Sammuta moottori, ennen kuin otat kantohihnan pois.

Tarkasta ennen joka käyttöönottoa, että laitteen:

- polttoainejärjestelmä on tiivis.
- suojalaitteet ja leikkaukselaite ovat moitteettomassa kunnossa ja täysilukuiset.
- kaikki ruuviliitännät on kiristetty tiukkaan.
- kaikki liikkuvat osat liikkuvat helposti.

5.3 Polttoaine ja öljy

Suosittelut polttoaineet

Käytä ainoastaan lyijyttömän bensiinin ja erityisen 2-tahtimoottoriöljyn seosta. Valmista polttoaineseos polttoaineen sekoitustaulukon mukaan.

Huomio: Älä käytä polttoaineseosta, jota on säilytetty kauemmin kuin 90 päivän ajan.

Huomio: Älä käytä sellaista 2-tahtiöljyä, jolle suositellaan sekoitussuhdetta 100:1. Valmistajan moottoritakuu ei kata riittämättömää voitelusta aiheutuneita moottorivaurioita.

Huomio: Käytä polttoaineen kuljetukseen ja säilytykseen vain tätä varten tehtyjä ja tähän hyväksytyjä astioita.

Täytä oikeat määrät bensiiniä ja 2-tahtiöljyä mukana toimitettuun sekoituspulloon (katso siihen painettua asteikkoa). Ravittele sitten suljettua astiaa perusteellisesti.

5.4 Polttoaineen sekoitustaulukko:

Sekoitusmenettely: 25 osaa bensiiniä 1 osaan öljyä

Bensiini	2-tahtiöljy
1 litra	40 ml
5 litraa	200 ml

6. Käyttö

Noudata lakimääräisiä meluntorjuntamääräyksiä, jotka saattavat vaihdella paikkakunnittain.

Huomio! Suojakuvun alapinnalla on leikkausterä (kuva L/kohta F) langanpituuden automaattista säätöä varten.

6.1 Kylmän moottorin käynnistys

Täytä polttoainesäiliöön sopiva määrä bensiini/öljyseosta. Katso myös lukua Polttoaine ja öljy.

1. Aseta laite kovalle, tasaiselle pinnalle.
2. Aseta rikastinvipu (kuva A/kohta 10) asentoon „I / I“.
3. Paina polttoainepumpua (käynnistintä) (kuva H) 10 kertaa.
4. Käännä päälle-/pois-katkaisin (kuva A/kohta 6) asentoon „I“
5. Paina kaasuvivun esto (kuva A/kohta 7) alas ja pidä laitteesta yhdellä kädellä tiukasti kiinni kaasuvivun ollessa pohjaan painettuna.
6. Vedä toisella kädellä käynnistysnaru (kuva A/kohta 11) ulos ensimmäiseen vastukseen asti. Vedä sitten käynnistysnarusta nopeasti 8 kertaa.
Huomio: älä anna käynnistysnarun sinkoutua takaisin. Siitä voisi aiheutua vaurioita.
Huomio: Moottorin käynnistyessä leikkuriterät alkavat pyöriä.
7. Kun moottori on käynnistynyt, anna sen lämmetä n. 30 sekunnin ajan ja työnnä sitten rikastinvipu käyntiasentoon Run „I I“.

Jos moottori ei käynnisty, toista vaiheet 1-7.

Huomaa: Jos moottori ei käynnisty usean yrityksen jälkeenkään, lue tämän ohjeen luku „Häiriöiden poisto“.

Huomaa: Vedä käynnistinnarua aina suoraan ulospäin. Jos sitä vedetään ulos sivusuuntaan, niin aukon reunassa syntyy kitkaa. Tämä kitka kuluttaa narua ja se kuluu nopeammin loppuun. Pidä käynnistinkahvasta aina kiinni, kun naru vedetään takaisin sisään. Älä koskaan anna narun sinkoutua takaisin ulosvedetystä asemasta. Se vahingoittaisi narua samoin tai saattaisi aiheuttaa käynnistimen

vahingoittumisen.

6.2 Lämpimän moottorin käynnistäminen

(Laitte on ollut pysähdyksissä vähemmän kuin 15-20 minuutin ajan)

1. Aseta laite kovalle, tasaiselle pinnalle.
2. Käännä päälle-/pois-katkaisin asentoon „I“.
3. Pidä laitteesta tukevasti kiinni ja vedä käynnistysnaru ulos ensimmäiseen vastukseen asti. Vedä sitten käynnistysnaru nopeasti. Laitteen tulisi käynnistyä 1-2 tempaisulla. Jos kone ei ole käynnistynyt 6 tempaisun jälkeen, toista vaiheet 1-7 kohdasta Kylmän moottorin käynnistäminen.

6.3 Moottorin sammuttaminen**Hätä-Seis-toimintajakso:**

Mikäli koneen pysäyttäminen heti on tarpeen, käännä päälle-/pois-katkaisin asentoon „Seis“ tai „0“

Tavallinen toimintajakso:

Päästä kaasuvipu irti ja odota, kunnes moottori on siirtynyt joutokäyntinopeudelle. Käännä sitten päälle-/pois-katkaisin asentoon „Seis“ tai „0“.

6.4 Työskentelyohjeita

Harjoittele ennen laitteen käyttöä sen kaikkia käyttötoimintoja moottorin ollessa sammutettuna.

Leikkauslangan pidentäminen

Varoitus! Älä käytä metallilankaa tai minkäänlaista muovipinnoitettua metallilankaa lankapuolassa. Tästä saattaa aiheutua vaikeita vammoja käyttäjälle. Leikkuulangan pidentämistä varten anna moottorin käydä täysillä kierroksilla ja kopauta lankapuolaa maahan. Lanka pitenee automaattisesti. Suojakuvussa oleva leikkuuterä lyhentää langan sallitun mittaiseksi (kuva M1).
Varo: Poista säännöllisesti kaikki ruohon ja rikkaruohojen jätteet, jotta vältät putkivarren ylikuumenemisen. Ruohon-/heinän-/rikkaruohojen jätteet takertuvat kiinni suojakuvun alapuolelle (kuva M2), tämä estää putkivarren riittävän jäähdyttämisen. Poista jätteet varovasti ruuviavaimella tai vastaavalla apuvälineellä.

Erilaisia leikkausmenetelmiä

Jos laite on asennettu oikein, niin sillä voi leikata rikkaruohoja ja korkeaa ruohoa vaikeasti tavoitettavista kohdista, kuten aitojen, muurien ja perustusten viereltä tai puiden ympäriltä. Sitä voi käyttää myös „raivaustöihin“ poistamaan kasvillisuus maata myöten, jotta puutarhan valmistelutyöt helpottuvat tai kun halutaan puhdistaa tietty alue.

FIN

Huomaa: Huolessa käytöstä huolimatta aiheuttaa perustojen, kivien tai betonimuurien yms. vierustan leikkaaminen tavallista voimakkaamman leikkukulangan kulutuksen.

Leikkuu / niittäminen

Heiluta trimmariä sirpinkaltaisin liikkein puolelta toiselle. Pidä lankapuolaa aina maanpinnan suuntaisena. Tarkasta työskentelyalueesi ja määritä haluttu leikkukorkeus. Ohjaa lankapuolaa pitäen sitä halutulla korkeudella, jotta leikkujäljestä tulee tasainen (kuva M3).

Matala leikkaaminen

Pidä trimmariä hieman kallistettuna suoraan edessäsi, niin että lankapuolan alasivu on maanpinnan yläpuolella ja lanka osuu oikeaan leikkukohtaan. Leikkaa aina itsestäsi pois päin. Älä vedä trimmariä itseesi päin.

Leikkaaminen aidan / perustan viereltä

Leikkua aikana lähesty verkkoaitoja, lauta-aitoja, luonnonkivimuureja ja perustoja vain hitaasti, jotta voit leikata niiden läheltä ilman että leikkukulanka osuu esteeseen. Jos lanka koskettaa esim. kiviin, kivimuureihin tai perustoihin, niin se kuluu tai rispaantuu. Jos lanka lyö vasten aitaverkkoa, se katkeaa.

Leikkaaminen puiden ympäriltä

Kun haluat leikata puiden ympäriltä, lähesty niitä hitaasti, jotta lanka ei kosketa parkkiin. Kierrä puun ympäri ja leikkaa samalla vasemmalta oikealle. Lähesty ruohoa tai rikkaruohoja langan kärjellä, ja kallista leikkupäätä hieman eteenpäin. Varoitus: Ole erityisen varovainen niittäessäsi maata myöten. Pidä sellaisissa töissä aina 15 metrin välimatka itsesi ja muiden henkilöiden tai eläinten välillä.

Poistoniittäminen

Poistoniitossa otat koko kasvillisuuden pois maata myöten. Kallista tätä varten lankapuolaa 30 asteen kulmaan oikealle. Säädä kahva haluttuun asentoon. Ota huomioon suurempi käyttäjä, katsojia tai eläimiä uhkaava tapaturmanvaara, sekä poissinkoutuvien esineiden (esim. kivien) aiheuttama esinevahinkovaara (kuva M4).

Varoitus: Älä poista laitteella mitään esineitä jalkakäytäviltä, poluilta jne.!

Tämä laite on voimakas työkalu, ja pienet kivet tai muut esineet saattavat sinkoutua 15 metrin päähän tai kauemmaksi ja aiheuttaa vammoja tai autojen, talojen ja ikkunoiden vahingoittumisia.

Sahaaminen

Laite ei sovellu käytettäväksi sahaamiseen.

7. Puhdistus, huolto ja varaosatilauks**7.1 Puhdistus**

- Pidä turvalaitteet, ilma- ja moottorin runko niin puhtaina pölystä ja liasta kuin suinkin mahdollista. Pyyhi laite puhtaalla rievulla tai puhalla lika pois paineilmalla käyttäen alhaista paineasetusta.
- Suosittelemme laitteen puhdistamista aina heti käytön jälkeen.
- Puhdista laite säännöllisin väliajoin kostealla rievulla käyttäen hieman saippuaa. Älä käytä puhdistusaineita tai liuotteita; ne saattavat syövyttää laitteen muoviosia. Huolehdi siitä, ettei laitteen sisälle pääse vettä.

7.2 Huolto

Sammuta laite aina ennen huoltotoimia ja irrota syytystulpan pistoke.

7.2.1 Lankapuolan / leikkauslangan vaihto

1. Kierrä pidikeruuvi (kuva N1/kohta G) vastapäivään irti ja ota se pois (kuva N1/N2). Jos et voi tehdä tätä käsin, voit käyttää apuna avainta (kuva C/nro 21).
2. Ota puola (kuva N3/kohta H) ja jousi (kuva N3/kohta I) karasta (kuva N3/kohta J) pois.

Seuraavat alakohdat tulee tehdä vain silloin, kun vaihdetaan pelkkä lanka eikä koko karaa:

- Ota vielä jäljellä oleva leikkukulanka pois puolalta.
 - Aseta uusi leikkukulanka keskeltä kaksinkerroin ja pane tämä lenkki yhteen puolanjakajan raoista (kuva N4).
 - Kierrä lanka kiristäen kuten kuvassa näytetään myötäpäivään puolalle (kuva N5), jolloin puolanjakaja erottaa puoliskot toisistaan. Kela koko lanka puolalle, paitsi viimeiset 15 cm.
3. Kiinnitä kumpikin langanpää yhteen rakoön (kuva N6/kohta L) puolan vastakkaisille puolille.
 4. Pane jousi puolan sisään ja vie molemmat langanpäät kukin yhden puolanpidikkeessä olevan silmukan läpi (kuva N3/kohta K).
 5. Aseta puola takaisin puolanpidikkeeseen. Huolehdi siitä, että jousi luistaa karan yli eikä juutu kiinni.
 6. Paina puola yhdellä kädellä puolanpidikkeeseen ja ruuvaa toisella kädellä sen pidikeruuvi tiukka kiinni (kuva N7).
 7. Vedä voimakkaasti molemmista langanpäistä, jotta lanka irtoaa raoista.

8. Leikkaa liika lanka pois, jätä jäljelle noin 13 cm. Tämä vähentää moottorin rasitusta käynnistyksen ja lämmityskäytön aikana.

7.2.2 Ilmansuodattimen huolto (kuva J1-J2)

Likaantuneet ilmansuodattimet alentavat moottorin tehoa, koska kaasuttimeen tulee liian vähän ilmaa. Säännöllinen tarkastus on tämän vuoksi välttämätöntä. Ilmansuodatin tulee tarkastaa 25 käyttötunnin välein ja puhdistaa tarvittaessa. Jos ilma on hyvin pölyistä, tulee ilmansuodatin tarkastaa useammin.

1. Ota ilmansuodattimen kansi pois (kuva J1-J2)
2. Ota ilmansuodatin pois
3. Puhdista suodatinpatruuna koputtelemalla tai puhaltamalla.
4. Kokoaminen tehdään päinvastaisessa järjestyksessä.

Huomio: Älä koskaan puhdista ilmansuodatinta bensiinillä tai telenaroilla liuotteilla.

7.2.3 Sytytystulpan huolto (kuva K1-K2)

Sytytystulpan kipinäväli = 0,6mm. Kiristä sytytystulppa paikalleen 12 - 15 Nm momentilla. Tarkasta sytytystulpan puhtaus ensi kerran 10 käyttötunnin jälkeen ja puhdista se tarvittaessa kuparilankaharjalla. Huolla sen jälkeen sytytystulppa aina 50 käyttötunnin välein.

1. Irrota sytytystulpan pistoke (kuva K1).
2. Ota sytytystulppa pois (kuva K2) mukana toimitetulla sytytystulpan avaimella (K2).
3. Kokoaminen tehdään päinvastaisessa järjestyksessä.

7.2.4 Suojakuvussa olevan terän teroitus

Suojakuvun leikkausterä (kuva L/kohta F) saattaa tylsistyä ajan myötä. Jos huomaat näin tapahtuneen, irrota ruuvi, jolla suojakuvun leikkausterä on kiinnitetty suojakupuun. Kiinnitä terä ruuvipenkkiin. Teroita veitsi hiomalla sitä laakealla viilalla ja huolehdi siitä, että leikkausreunan kulma säilyy entisellään. Viilaa vain yhteen suuntaan.

7.2.5 Kaasuttimen säädöt

Huomio! Kaasuttimen säädöt saa suorittaa ainoastaan valtuutettu asiakaspalvelu. Kaikkia kaasuttimeen tehtäviä toimia varten tulee ensin irroittaa ilmansuodattimen kansi, kuten kuvissa J1 ja J2 näytetään.

Kaasuvaijerin säätö:

Mikäli laitteen suurinta kierroslukua ei ajan mittaan enää saavuteta ja muut luvussa 9 Häiriönpoisto mainitut syyt eivät tule kysymykseen, niin kaasuvaijerin säätö saattaa olla tarpeen. Tarkasta tätä varten ensin, aukeako kaasutin kokonaan, kun

kaasukahva painetaan pohjaan. Näin on silloin, kun kaasuttimen luisti (kuva O1/kohta 1) on vastetta päin (kuva O1/kohta 2) kaasun ollessa täysin painettuna. Kuvasta O1 näet oikean säädön. Jos kaasuttimen luisti ei kosketa vasteeseen, on jälkikäyttö tarpeen. Kaasuvaijerin jälkikäädössä tulee suorittaa seuraavat toimenpiteet:

- Löysennä vastamutteria (kuva O1/kohta 3) muutaman kierroksen verran.
- Kierrä säätöruuvia (kuva O2/kohta 4) auki, kunnes kaasuttimen luisti koskettaa vasteeseen, kuten kuvassa O1 näytetään, kaasun ollessa täysin painettuna.
- Kiristä vastamutteri jälleen.

Joutokäyntikaasun säätö:

Huomio! Joutokäyntikaasu tulee säätää moottorin käyttölämpötilassa.

Jos laite sammuu, kun kaasuvipu päästetään irti, ja kaikki muut luvussa 9 Häiriönpoisto mainitut syyt eivät tule kysymykseen, niin joutokäyntikaasua täytyy säätää. Käännä tätä varten joutokäyntikaasun säätöruuvia (kuva O2/kohta 5) myötäpäivään, kunnes laite käy joutokäynnillä tasaisesti.

Jos joutokäyntikaasu on niin voimakas, että leikkuri pyörii mukana, niin sitä täytyy vähentää kiertämällä joutokäyntiruuvia vasemmalle niin kauan, kunnes leikkuri ei enää pyöri mukana.

7.3 Säilytys

Huomio: Näiden ohjeiden noudattamatta jättämisestä saattaa seurata likakertymien muodostuminen kaasuttimen sisäpinnoille, ja tämä saattaa vaikeuttaa käynnistämistä tai aiheuttaa koneen vaurioitumisen.

1. Suorita kaikki yleiset huoltotoimet, jotka on lueteltu käyttöohjeen luvussa Huolto.
2. Laske polttoaine pois polttoainesäiliöstä (käytä tässä apuna tavallista muovista bensiinipumppua, jonka saat rakennustarvikeliikkeestä/rautakaupasta).
3. Kun olet laskenut polttoaineen pois, käynnistä kone.
4. Anna koneen käydä joutokäynnillä, kunnes se pysähtyy. Se puhdistaa lopun polttoaineen kaasuttimesta.
5. Anna koneen jäähtyä (n. 5 minuuttia)
6. Ota sytytystulppa pois.
7. Täytä polttokammioon teelusikallisen verran 2-tahtimoottoriöljyä. Vedä käynnistinnarua muutaman kerran varovasti ulos, jotta öljy leviää koneen sisäosiin. Pane sytytystulppa takaisin paikalleen.

FIN

8. Puhdista koneen ulkoinen kotelo.
9. Säilytä konetta kylmässä, kuivassa paikassa poissa sytytyslähteiden ja tulenarkojen aineiden lähistöltä.

Lannoitteet tai muut kemialliset puutarhatuotteet sisältävät usein aineita, jotka nopeuttavat metallien korroosiota. Älä säilytä konetta lannoitteiden tai muiden kemikaalien päällä tai niiden lähistöllä.

Uudelleenkäyttöönnotto

1. Ota sytytystulppa pois.
2. Vedä käynnistinnarua useamman kerran ulos puhdistaaksesi öljynjätteet polttokammioista.
3. Puhdista sytytystulpan kontaktit tai pane tilalle uusi sytytystulppa.
4. Täytä polttoainesäiliö. Katso lukua Polttoaine ja öljy.
5. Suorita vaiheet 1-7 kohdasta „Kylmän moottorin käynnistäminen“.

7.4 Kuljetus

Jos haluat kuljettaa laitetta, tyhjennä sitä ennen bensiinisäiliö kuten luvussa ”Säilytys” on selitetty. Puhdista laitteesta karkea lika harjalla tai lattiaharjalla. Pura ohjauskahva osiin kuten kohdassa 6.1.4 selitetään.

7.5 Varaosatilauk

Varaosa tilattaessa tulee antaa seuraavat tiedot:

- laitteen tyyppi
- laitteen tuotenumero
- laitteen tunnusnumero
- tarvittavan varaosan varaosanumero

Aktueellit hinnat ja muita tietoja löydät verkkosivustosta www.isc-gmbh.info

8. Käytöstäpoisto ja uusiokäyttö

Laite on pakattu kuljetuspakkaukseen, jotta vältetään kuljetusvauriot. Tämä pakkaus on raaka-ainetta ja sitä voi siksi käyttää uudelleen tai sen voi toimittaa kierrätyksen kautta takaisin raaka-ainekiertoon. Laite ja sen varusteet on valmistettu eri materiaaleista, kuten esim. metallista ja muoveista. Toimita vialliset rakenneosat ongelmajätehävitykseen. Tiedustele ohjeita alan ammattiliikkeestä tai kunnanhallitukselta!

9. Häiriönpoisto

Häiriö	Mahdollinen syy	Häiriönpoisto
Laite ei käynnisty.	Virheellinen käynnistysmenettely.	Noudata käynnistyksestä annettuja ohjeita
	Nokinen tai kostea sytytystulppa	Puhdista sytytystulppa tai pane tilalle uusi.
	Virheellinen kaasuttimen säätö	Mene valtuutettuun asiakaspalveluun tai lähetä laite ISC-GmbH:lle.
Laite käynnistyy, mutta siinä ei ole täyttä tehoa.	Väärä rikastinvivun asento	Aseta rikastinvipu asentoon „♦“.
	Ilmansuodatin likainen	Puhdista ilmansuodatin
	Virheellinen kaasuttimen säätö	Mene valtuutettuun asiakaspalveluun tai lähetä laite ISC-GmbH:lle.
Moottori käy epäsäännöllisesti	Väärä sytytystulpan kärkiväli	Puhdista sytytystulppa ja säädä kärkiväli tai pane tilalle uusi sytytystulppa.
	Virheellinen kaasuttimen säätö	Mene valtuutettuun asiakaspalveluun tai lähetä laite ISC-GmbH:lle.
Moottori savuttaa liikaa	Väärä polttoainesekoitus	Käytä oikeaa polttoainesekoitusta (katso polttoaineen sekoitustaulukkoa)
	Virheellinen kaasuttimen säätö	Mene valtuutettuun asiakaspalveluun tai lähetä laite ISC-GmbH:lle.

ISC GmbH · Eschenstraße 6 · D-94405 Landau/Isar



Konformitätserklärung

- erklårt folgende Konformität gemäß EU-Richtlinie und Normen für Artikel
 explains the following conformity according to EU directives and norms for the following product
 déclare la conformité suivante selon la directive CE et les normes concernant l'article
 dichiara la seguente conformità secondo la direttiva UE e le norme per l'articolo
 verklaart de volgende overeenstemming conform EU richtlijn en normen voor het product
 declara la siguiente conformidad a tenor de la directiva y normas de la UE para el artículo
 declara a seguinte conformidade, de acordo com a directiva CE e normas para o artigo
 attesterer følgende overensstemmelse i medfør af EU-direktiv samt standarder for artikel
 förklarar följande överensstämmelse enl. EU-direktiv och standarder för artikeln
 vakuuttaa, että tuote täyttää EU-direktiivin ja standardien vaatimukset
 tõendab toote vastavust EL direktiivile ja standarditele
 vydává následující prohlášení o shodě podle směrnice EU a norem pro výrobek
 potvrjuje sledečo skladnost s smernico EU in standardi za izdelek
 vydáva nasledujúce prehlásenie o zhode podľa smernice EÚ a noriem pre výrobok
 a cikkehez az EU-irányvonal és Normák szerint a következő konformitást jelenti ki
 deklaruje zgodność wymienionego poniżej artykułu z następującymi normami na podstawie dyrektywy WE.
 декларира съответното съответствие съгласно Директива на ЕС и норми за артикул
 paskaidro šādu atbilstību ES direktīvai un standartiem
 arībūdina šj atitikimą EU reikalavimams ir prekės normoms
 declară următoarea conformitate conform directivei UE și normelor pentru articolul
 δηλώνει την ακόλουθη συμμόρφωση σύμφωνα με την Οδηγία ΕΚ και τα πρότυπα για το προϊόν
 potvrđuje sljedeću usklađenost prema smjernicama EU i normama za artikl
 potvrđuje sljedeću usklađenost prema smjernicama EU i normama za artikl
 potvrđuje sledeću usklađenost prema smernicama EZ i normama za artikal
 следующим удостоверяется, что следующие продукты соответствуют директивам и нормам ЕС
 проголошує про зазначену нижче відповідність виробу директивам та стандартам ЄС на виріб
 ja izjavuva slednata soobraznost согласно EУ-директивата и нормите за артикли
 Ürünü ile ilgili AB direktifleri ve normları gereğince aşağıda açıklanan uygunluğu belirtir
 erklærer følgende samsvar i henhold til EU-direktivet og standarder for artikkel
 Lýsir uppfyllingu EU-reglna og annarra staðla vöru


Benzinmotor-Trimmer BG-PT 2542 (Einhell)

- | | |
|---|---|
| <input type="checkbox"/> 87/404/EC_2009/105/EC | <input checked="" type="checkbox"/> 2006/42/EC |
| <input type="checkbox"/> 2005/32/EC_2009/125/EC | <input type="checkbox"/> Annex IV
Notified Body:
Notified Body No.:
Reg. No.: |
| <input type="checkbox"/> 2006/95/EC | |
| <input type="checkbox"/> 2006/28/EC | |
| <input checked="" type="checkbox"/> 2004/108/EC | <input checked="" type="checkbox"/> 2000/14/EC_2005/88/EC |
| <input type="checkbox"/> 2004/22/EC | <input checked="" type="checkbox"/> Annex V |
| <input type="checkbox"/> 1999/5/EC | <input type="checkbox"/> Annex VI
Noise: measured L _{WA} = 105,3 dB (A); guaranteed L _{WA} = 110 dB (A)
P = 0,75 kW; L/Ø = cm
Notified Body: |
| <input type="checkbox"/> 97/23/EC | |
| <input type="checkbox"/> 90/396/EC_2009/142/EC | |
| <input type="checkbox"/> 89/686/EC_96/58/EC | <input checked="" type="checkbox"/> 2004/26/EC
Emission No.: e11*97/68SA*2004/26*0919*01 |
| <input type="checkbox"/> 2011/65/EC | |

Standard references: EN 14982; EN ISO 11806

Landau/Isar, den 22.05.2012


Weichselgartner/General Manager


Sun/Product-Management

First CE: 12
Art.-No.: 34.018.60 I.-No.: 11022
Subject to change without notice

Archive-File/Record: NAPR005754
Documents registrar: Jehl Markus
Wiesenweg 22, D-94405 Landau/Isar

®

Перепечатывание или прочие виды размножения документации и сопроводительных листов продукции фирмы, полностью или частично, разрешено производить только с однозначного разрешения ISC GmbH.

®

Ražoņuma dokumentācijas un pavaddokumentu pārdrukāšana vai citāda izplatīšana, arī fragmentāri ir atļauta tikai ar skaidru ISC GmbH piekrišanu.

®

Perspausdinimas ar bet koks visu gaminio dokumentu visas ar dalinis dauginimas leidziamas tik gavus aišku ISC GmbH leidima.

®

Eftertryck eller annan duplicering av dokumentation och medföljande underlag för produkter, även utdrag, är endast tillåtet med uttryckligt tillstånd från ISC GmbH.

®

Tuotteiden dokumentaatioiden ja muiden mukaanliitettyjen asiakirjojen vain osittainenkin kopiointi tai muunlainen monistaminen on sallittu ainoastaan ISC GmbH:n nimenomaisella luvalla.

- ® Сохраняется право на технические изменения
- ® Paturētas tiesības veikt tehniskas izmaiņas
- ® Teise atlikti tehninius pakeitimus pasilikame sau.
- ® Förbehåll för tekniska förändringar
- ® Oikeus tekniisiin muutoksiin pidätetään

ГАРАНТИЙНОЕ СВИДЕТЕЛЬСТВО

Глубокоуважаемый клиент, глубокоуважаемая клиентка,

Качество наших продуктов подвергаются тщательному контролю. Если несмотря на это когда-либо возникнут к нашему большому сожалению нарушения в работе инструмента, то мы просим Вас обратиться в нашу службу сервиса по указанному в этой гарантийной карте адресу. Мы также охотно ответим на Ваши вопросы по телефону, номер которого приведен ниже. Для предъявления претензий по гарантийному обслуживанию действительно следующее:

1. Настоящие правила гарантии регулируют дополнительные условия оказания гарантийных услуг. Эти гарантийные обязательства не затрагивают Ваши законные права на гарантийное обслуживание. Наши гарантийные услуги для Вас бесплатны.
2. Гарантийные услуги распространяются только на неисправности, которые возникли в результате недостатков материала или процесса изготовления и предусматривают только устранение этих недостатков или замену устройства. Необходимо учесть, что наши устройства разработаны согласно предписаниям для использования в промышленных, ремесленных или индустриальных областях. Гарантийный договор считается недействительным, если устройство используется в промышленных, ремесленных или индустриальных целях, а также для подобной деятельности. Наши гарантийные обязательства не распространяются на повреждения при транспортировке, повреждения в результате несоблюдения указаний руководства по монтажу или в результате проведенной ненадлежащим образом инсталляции, несоблюдения указаний руководства по эксплуатации (таких как например, подключение к сети с ненадлежащим параметром напряжения), используется неправильно или ненадлежащим образом (например, перегрузка устройства или использование не допущенных к применению насадок или принадлежностей), при несоблюдении правил технического обслуживания и техники безопасности, при попадании посторонних предметов в устройство (таких как например: песок, камни или пыль), при использовании силы или посторонних воздействий (таких как например, повреждения в результате падения), а также при обычном износе в результате использования. Это относится прежде всего к аккумуляторам, на которые мы тем не менее даем гарантийный срок на 12 месяцев.

Право на гарантийное обслуживание теряет силу, если были осуществлены вмешательства в инструмент.

3. Гарантийный срок составляет 2 года и начинается со дня покупки устройства. Гарантийные права необходимо предъявлять до истечения срока гарантии в течении двух недель после того как будет обнаружена неисправность. Заявления на гарантийное обслуживание после истечения срока гарантии не принимаются. Ремонт или замена устройства не ведет к удлинению срока службы и с этими услугами не начинается новый срок гарантии для устройства или установленных запасных деталей. Это действует также в случае оказания сервисных услуг по месту нахождения клиента.
4. Для предъявления претензий на гарантийное обслуживание вышлите, пожалуйста, неисправное устройство без оплаты почтовых расходов по указанному ниже адресу. Приложите квитанцию покупки в оригинале или любое другое свидетельство о совершенной покупке с указанной датой. Необходимо поэтому сохранять кассовый чек для доказательства! Пожалуйста, опишите причину предъявляемых претензий как можно точнее. Если неисправное устройство подлежит гарантийному обслуживанию, то Вы получите незамедлительно отремонтированное или новое устройство обратно.

Само собой разумеется, мы можем также устранить при оплате затрат неисправности устройства, которые не входят в объем гарантийных услуг или при истечении срока гарантии. Для этого Вам необходимо выслать устройство на адрес нашей службы сервиса.

LV GARANTIJAS TALONS

Augsti cienītā kliente, augsti godātais klient,

mūsu ražojumi ir pakļauti stingrai kvalitātes kontrolei. Ja šī ierīce tomēr kādreiz nedarbojas nevainojami, mēs to ļoti nožēlojam un lūdzam jūs griezties mūsu apkalpošanas dienestā, kura adrese norādīta uz šī garantijas talona. Jūs varat arī zvanīt mums pa norādīto tālruna numuru. Lai iesniegtu garantijas prasības, jāievēro šādi nosacījumi:

1. Šie garantijas noteikumi reglamentē papildu garantijas pakalpojumus. Jūsu likumīgās garantijas prasības šī garantija neskar. Mūsu garantijas pakalpojumi jums ir bez maksas.
2. Garantijas pakalpojumi izplatās vienīgi uz defektiem, kas ir izskaidrojami ar materiāla vai ražošanas kļūdām un ir ierobežoti ar šo defektu novēršanu vai ierīces apmaiņu. Lūdzu ņemiet vērā, ka mūsu ierīces atbilstoši priekšrakstam nav konstruētas komerciālai, amatnieciskai vai rūpnieciskai izmantošanai. Tādēļ garantijas līgumu nenoslēdz, ja ierīci izmanto komerciālos, amatniecības un rūpniecības uzņēmumos, kā arī tam līdzīgās darbībās. Bez tam no mūsu garantijas ir izslēgta zaudējumu atlīdzināšana par bojājumiem, kas radušies transportēšanas laikā, bojājumiem, kas radušies saistībā ar montāžas instrukcijas neievērošanu vai tehniski nepareizu montāžu, lietošanas instrukcijas neievērošanu (kā piemēram, pieslēdzot nepareizam tīkla spriegumam vai strāvas veidam), ļaunprātīgu vai nelietpratīgu izmantošanu (kā piemēram, ierīces pārslogošana vai nepieļautu ievietojamo instrumentu vai piederumu izmantošana), apkopes un drošības noteikumu neievērošanu, svešķermeņu iekļūšanu ierīcē (kā piemēram, smilts, akmeņi vai putekļi), spēka pielietošanu vai ārējām iedarbībām (kā piemēram, nokrītot), kā arī izmantošanai atbilstošu, parastu nodilumu. Īpaši tas attiecas uz akumulatoriem, kuriem ir 12 mēnešu garantijas termiņš.

Garantijas prasība zaudē spēku, ja ierīcei jau tikušas veiktas kādas iejaukšanās darbības.

3. Garantijas termiņš ir 2 gadi un tas sākas ar ierīces pirkuma datumu. Garantijas prasības ir jāiesniedz pirms garantijas termiņa izbeigšanās divu nedēļu laikā, no brīža, kad esat atklājuši defektu. Garantijas prasību iesniegšana pēc garantijas termiņa izbeigšanās ir izslēgta. Ierīces remonta vai apmaiņas rezultātā garantijas termiņš netiek ne pagarināts, ne arī noteikts jauns garantijas termiņš saistībā ar šo darbību ierīcei vai iespējamām iemontētajām rezerves daļām. Tas pats ir spēkā arī, izmantojot apkalpošanu uz vietas.
4. Lai iesniegtu garantijas prasību, lūdzu, pārsūtiet bojāto ierīci bez maksas uz apakšā norādīto adresi. Pievienojiet pārdošanas dokumenta oriģinālu vai citu pirkuma pierādījumu ar datumu. Tādēļ, lūdzu, labi uzglabājiet kases čeku kā pierādījumu! Lūdzu, iespējami precīzāk aprakstiet pretenzijas iemeslu. Ja ierīces defekts ir iekļauts mūsu garantijas pakalpojumos, jūs nekavējoties saņemsiet saremontētu vai jaunu ierīci.

Pats par sevi saprotams, ka mēs par maksu labprāt novēršam ierīces defektus, kas nav vispār vai vairs nav iekļauti garantijas apjomā. Šim nolūkam, lūdzu, nosūtiet ierīci uz mūsu apkalpošanas dienesta adresi.

LT GARANTINIS RAŠTAS

Gerbiamas kliente,

mūsų gaminiams taikoma griežta kokybės kontrolė. Jeigu šis prietaisas kada nors visgi sugestų, labai dėl to apgailėstaujame ir prašome kreiptis į mūsų aptarnavimo servisą šiame garantiniame rašte nurodytu adresu. Mielai į Jūsų klausimus atsakysime ir telefonu skambinant žemiau nurodytu aptarnavimo serviso numeriu. Garantinių reikalavimų pareiškimui galioja tokia tvarka:

1. Šios garantijos sąlygos reguliuoja papildomų garantijų teikimą. Šioje garantijoje apie Jūsų teisėtų garantijų teikimo reikalavimus nekalbama. Mūsų garantijas teikiame Jums nemokamai.
2. Garantija taikoma tik esant trūkumams, kurie yra susiję su medžiagos ar gamybos klaidomis bei apsiriboja tokių trūkumų šalinimu ir prietaiso pakeitimu. Prašome atkreipti dėmesį į tai, kad mūsų prietaisai nėra skirti naudojimui gamybos, amatų ir pramonės srityse. Garantinė sutartis nevykdoma, jei prietaisas naudojamas gamybos, amatų ar pramonės įmonėse bei įmonėse, užsiimančioms panašia veikla. Be to, mes neatsakome už transportavimo metu padarytą žalą, už žalą, atsiradusią dėl montavimo instrukcijos nesilaikymo ar netinkamos instaliacijos, dėl naudojimo instrukcijos nesilaikymo (kaip pvz., prijungimas prie netinkamos tinklo įtampos ar srovės rūšies), dėl netinkamo panaudojimo arba naudojimo ne pagal paskirtį (kaip pvz., prietaiso perkrova arba naudojimas su neleistiniais įrankiais ar priedais), dėl techninės priežiūros ir saugumo nurodymų nesilaikymo, dėl svetimkūnių patekimo į prietaisą (kaip pvz., smėlis, akmenys ar dulkės), dėl naudojimo per prievartą ar dėl išorinių poveikių (kaip pvz., po nukritimo atsiradusi žala) bei už įprastinį, naudojant pagal paskirtį atsiradusį nusidėvėjimą. Tai ypatingai galioja baterijoms, kurių garantija yra 12 mėnesių.

Garantiniai reikalavimai nustoja galioti, jeigu prie prietaiso jau buvo atlikti kokie nors darbai.

3. Garantija galioja 2 metus ir jos galiojimo laikas prasideda prietaiso pirkimo dieną. Atsiradus defektams, garantinius reikalavimus reikia pareikšti 2 savaitių bėgyje prieš pasibaigiant garantiniam terminui. Pasibaigus garantiniam terminui garantiniai reikalavimai nebegalioja. Dėl prietaiso remonto ar pakeitimo garantinis terminas nei pratęsiamas nei prietaisui ar kuriai nors sumontuotai jo daliai suteikiamas naujas garantinis terminas. Tas pats galioja ir kai tokie darbai atliekami tiesiogiai pas klientą.
4. Pasinaudojant savo garantiniu reikalavimu sugedusį prietaisą prašome siųsti žemiau nurodyti adresu be pašto mokesčio. Pridėkite pirkimo kvito originalą arba kitą prietaiso pirkimo įrodymą, ant kurio būtų nurodyta data. Todėl kaip pirkimo įrodymą prašome saugokite kasos čekį! Kaip galima tiksliau prašome nurodyti reklamacijos priežastį. Jei prietaiso gedimui taikoma mūsų garantija, iš mūsų nedelsdami gausite sutaisytą arba naują prietaisą.

Savaime suprantama, kad už atlygį mielai šaliname prietaiso gedimus, kuriems mūsų garantija negalioja arba jau pasibaigus galiojimo terminui. Tokiu atveju prietaisą prašome siųsti į mūsų servisą žemiau nurodytu adresu.

S GARANTIBEVIS

Bästa kund,

Våra produkter genomgår en sträng kvalitetskontroll. Om denna produkt mot förmodan inte fungerar på rätt sätt, beklagar vi detta och ber dig att kontakta vår serviceavdelning under adressen som anges på garantikortet. Vi står även gärna till tjänst på telefon under servicenumret som anges nedan. Följande punkter gäller för att du ska kunna göra anspråk på garantin:

1. I dessa garantivillkor regleras extra garantitjänster. Garantianspråk som regleras enligt lag påverkas inte av denna garanti. Våra garantitjänster är gratis för dig.
2. Garantitjänsterna täcker endast in sådana brister som kan härledas till material- eller fabrikationsfel och är begränsade till arbetsuppgifter som syftar till att åtgärda dessa brister eller byta ut produkten. Tänk på att våra produkter endast får användas till ändamålsenligt syfte och inte har konstruerats för yrkesmässig, hantverksmässig eller industriell användning. Ett garantiavtal sluts därför ej om produkten ska användas inom yrkesmässiga, hantverksmässiga eller industriella verksamheter eller vid liknande aktiviteter. Vår garanti omfattar dessutom inte ersättning för transportskador, skador som kan härledas till missaktade monteringsanvisningar eller ej föreskriven installation, åsidosatt bruksanvisning (t ex anslutning till felaktig nätspänning eller strömart), missbruk eller ej ändamålsenliga användningar (t ex överbelastning av produkten eller användning av ej godkända insatsverktyg eller tillbehör), åsidosatta underhålls- och säkerhetsbestämmelser, främmande partiklar som har trängt in i produkten (t ex sand, sten eller damm), yttre våld eller yttre påverkan (t ex skador om produkten har fallit ned) samt normalt och användningsbundet slitage. Detta gäller särskilt för batterier som täcks av en 12 månaders garanti.

Anspråk på garanti upphör att gälla om ingrepp redan har gjorts i produkten.

3. Garantitiden uppgår till 2 år och gäller från datumet när produkten köptes. Medan garantitiden fortfarande gäller ska anspråk på garanti ställas inom två veckor efter att defekten fastställdes. Det är inte möjligt att ställa anspråk på garanti efter att garantitiden har löpt ut. Garantitiden förlängs inte när produkten repareras eller byts ut, dessutom medför sådana arbeten inte att en ny garantitid börjar gälla för produkten eller för ev. reservdelar som har monterats in. Detta gäller även vid hembesök.
4. För att du ska kunna ställa anspråk på garantin ska den defekta produkten skickas in i tillräckligt frankerat skick till adressen som anges nedan. Bifoga kvittot i original eller ett annat daterat köpebevis. Förvara därför kassakvittot på en säker plats! Beskriv orsaken till reklamationen så noggrant som möjligt. Om defekten i produkten täcks av våra garantitjänster, får du genast en reparerad eller ny apparat av oss.

Givetvis kan vi även, mot debitering, åtgärda skador som antingen inte täcks av garantin eller som har uppstått efter garantitidens slut. Skicka in produkten till nedanstående serviceadress.

TAKUUTODISTUS

Arvoisa asiakas,

tuotteemme läpikäyvät erittäin tiukan laadunvalvontatarkastuksen. Mikäli tämä laite ei kuitenkaan toimi moitteettomasti, valitamme tapahtunutta suuresti ja pyydämme sinua kääntymään teknisen asiakaspalvelumme puoleen käyttäen tässä takuukortissa annettua osoitetta. Voit halutessasi myös ottaa yhteyttä puhelimitse allaolevaan palvelunumeroon. Takuuvaateiden esittämistä koskevat seuraavat säädökset:

1. Nämä takuumääräykset koskevat laajennettuja takuusuurituksia. Ne eivät vaikuta lakimääräisiin takuusuuritusvaateisiin millään tavalla. Takuumme on sinulle maksuton.
2. Takuusuuritus kattaa ainoastaan sellaiset puutteellisuudet, jotka aiheutuvat materiaali- tai valmistusvirheistä, ja se on rajattu ainoastaan näiden puutteellisuuksien korjaamiseen tai laitteen korvaamiseen uudella. Ole hyvä ja ota huomioon, että laitteitamme ei ole suunniteltu ja valmistettu käytettäväksi pienteollisuus-, käsityöläis- tai teollisuustarkoituksiin. Takuusopimusta ei siksi synny, jos laitetta käytetään pienteollisuus-, käsityöläis- tai teollisuustyöpaikoilla tai näihin verrattavissa olevissa toimissa. Takuumme ei myöskään sisällä kuljetusvaurioiden tai sellaisten vaurioiden korvaussuurituksia, jotka ovat aiheutuneet asennusohjeen noudattamatta jättämisestä tai asiantuntemattomasta asennuksesta, käyttöohjeen noudattamatta jättämisestä (esim. liitäntä vääryntyyppiseen verkkovirtaan), väärinkäytöstä tai virheellisestä käytöstä (esim. laitteen ylikuormittaminen tai hyväksymättömien työkalujen tai lisävarusteiden käyttäminen), huolto- ja turvallisuusmääräysten noudattamatta jättämisestä, vieraiden esineiden (esim. hiekan, kivien tai pölyjen) pääsystä laitteen sisään, väkivaltaisesta käsittelystä tai ulkopuolisista tekijöistä (esim. putoamisesta aiheutuneet vauriot) sekä käytöstä aiheutuvasta tavallisesta kulumisesta. Tämä koskee erityisesti niitä akkuja, joille me kuitenkin myönämme 12 kuukauden pituisen takuun.

Takuuvaateet raukeavat, jos laitteelle on jo tehty jotain toimenpiteitä.

3. Takuuaika on 2 vuotta ja se alkaa laitteen ostopäivästä. Takuuvaateet tulee esittää ennen takuuajan päättymistä kahden viikon kuluessa siitä, kun olet havainnut vian. Takuuvaateiden esittäminen takuuajan päätyttyä ei ole mahdollista. Laitteen korjaus tai vaihto ei johda takuuajan pitenemiseen tai laitteen tai siihen mahdollisesti asennettujen varaosien takuuajan alkamiseen uudelleen alusta. Tämä koskee myös paikan päällä suoritettuja palveluja.
4. Takuuvaateesi esittämiseksi tulee viallinen laite lähettää postikulut maksettuna allaolevaan osoitteeseen. Ole hyvä ja liitä mukaan alkuperäinen maksukuitti tai muu päiväyksellä varustettu ostotosite. Säilytä tämän vuoksi kassakuitti huolella tositteena! Ole hyvä ja kuvaa valituksen syy meille mahdollisimman tarkoin. Jos takuumme kattaa laitteessa olevan vian, saat korjatun tai uuden laitteen välittömästi takaisin.

Tietysti korjaamme mielellämme korvausta vastaan myös sellaiset laitteiden viat, jotka eivät kuulu tai eivät enää kuulu takuumme piiriin. Lähetä tätä varten laite tekniseen asiakaspalveluumme allaolevalla osoitteella.