

- ⓓ **Gebrauchsanweisung
Gartenhäcksler**
- ⓖⓑ **Operating Instructions
Garden Refuse Shredder**
- ⓕ **Instructions de service
Hacheuse pour jardin**
- ⓃⓁ **Handleiding
Tuinhakselaar**
- Ⓟ **Manual de operação
Trituradora de jardim**
- ⓖⓚ **Οδηγία χρήσεως
Θρυμματιστής κήπου**
- Ⓡ **Istruzioni per l'uso
Compostatore da giardino**



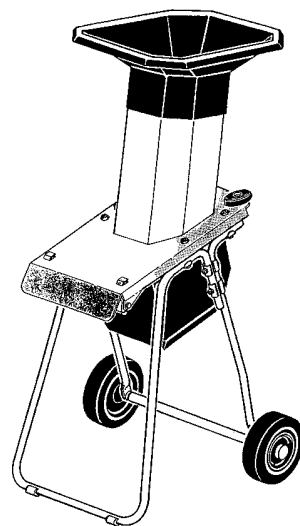
Art.-Nr.: 34.301.20

Art.-Nr.: 34.301.21

Art.-Nr.: 34.301.60

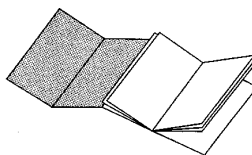
Art.-Nr.: 34.301.61

Einhell®



ECH **2000-F**

ECH **2500-F**



Ⓓ

- Jugendliche unter 16 Jahren dürfen den Häcksler nicht betreiben!
- S6 ist ein Betrieb bei dem die Maschine dauernd läuft, jedoch nur während der angegebenen Einschaltdauer (ED) belastet ist.
ED 40 % = 4 min. Belastung und 6 min. Leerlauf

ⒼⒷ

- Jugendliche unter 16 Jahren dürfen den Häcksler nicht betreiben!
- S6 ist ein Betrieb bei dem die Maschine dauernd läuft, jedoch nur während der angegebenen Einschaltdauer (ED) belastet ist.
ED 40 % = 4 min. Belastung und 6 min. Leerlauf

Ⓕ

- Jugendliche unter 16 Jahren dürfen den Häcksler nicht betreiben!
- S6 ist ein Betrieb bei dem die Maschine dauernd läuft, jedoch nur während der angegebenen Einschaltdauer (ED) belastet ist.
ED 40 % = 4 min. Belastung und 6 min. Leerlauf

ⒼⒻ

- Jugendliche unter 16 Jahren dürfen den Häcksler nicht betreiben!
- S6 ist ein Betrieb bei dem die Maschine dauernd läuft, jedoch nur während der angegebenen Einschaltdauer (ED) belastet ist.
ED 40 % = 4 min. Belastung und 6 min. Leerlauf

Ⓕ

- Jugendliche unter 16 Jahren dürfen den Häcksler nicht betreiben!
- S6 ist ein Betrieb bei dem die Maschine dauernd läuft, jedoch nur während der angegebenen Einschaltdauer (ED) belastet ist.
ED 40 % = 4 min. Belastung und 6 min. Leerlauf

Ⓓ

Bitte Seite 2-5 ausklappen

ⒼⒷ

Please pull out pages 2-5

Ⓕ

Veuillez ouvrir les pages 2 à 5

ⒼⒻ

Gelieve bladzijden 2-5 te ontvouwen

Ⓕ

Desdobre as páginas 2-5

ⒼⒻ

Παρακαλούμε ξεδιπλώσετε τις σελίδες 2-5.

Ⓕ

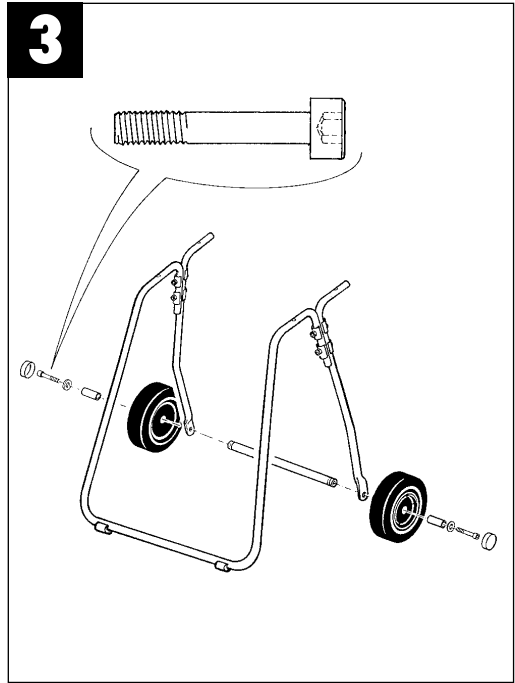
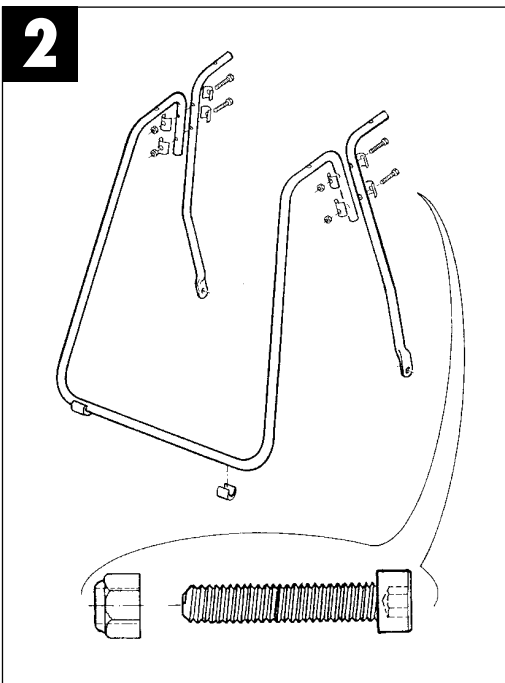
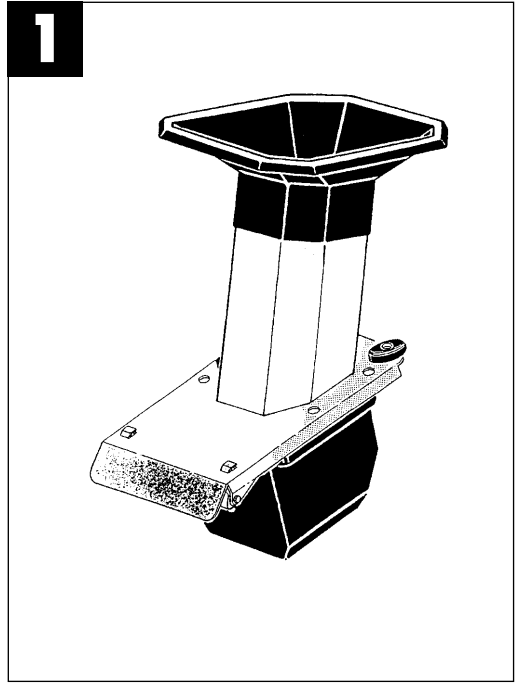
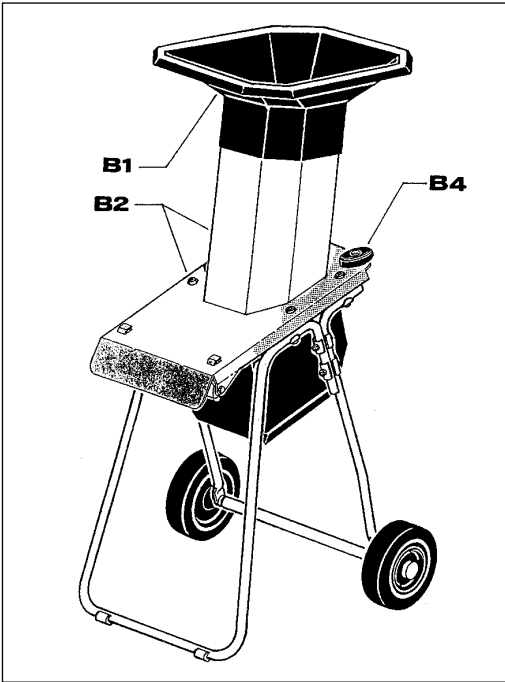
Aprire le pagine dalle 2 alla 5

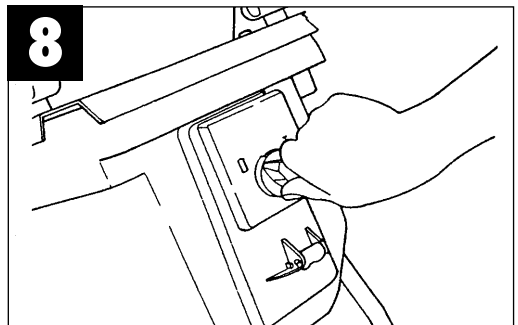
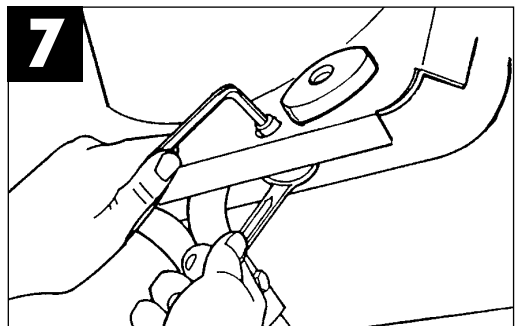
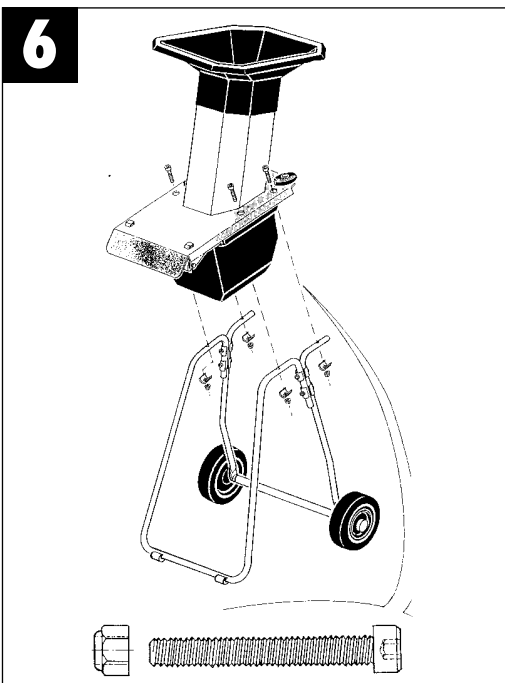
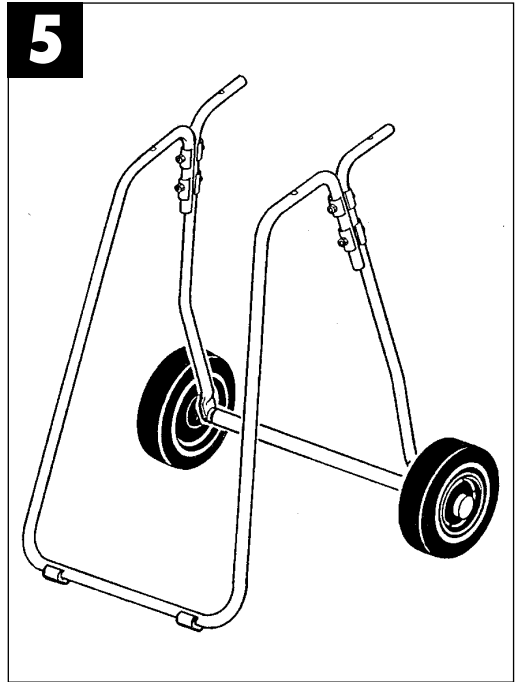
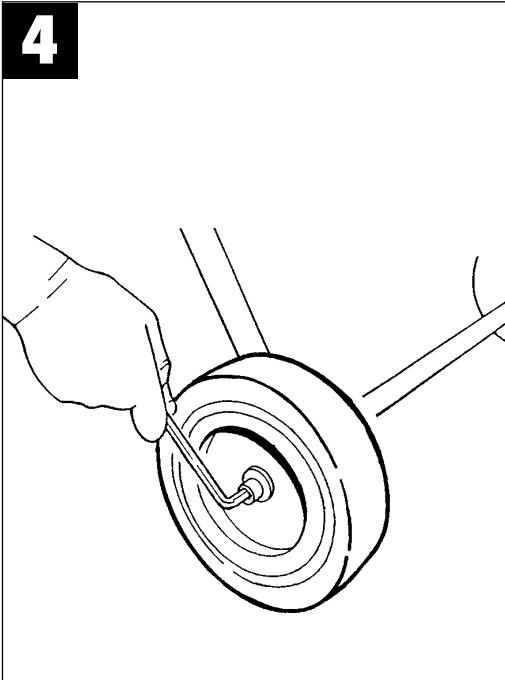
ⒼⒻ

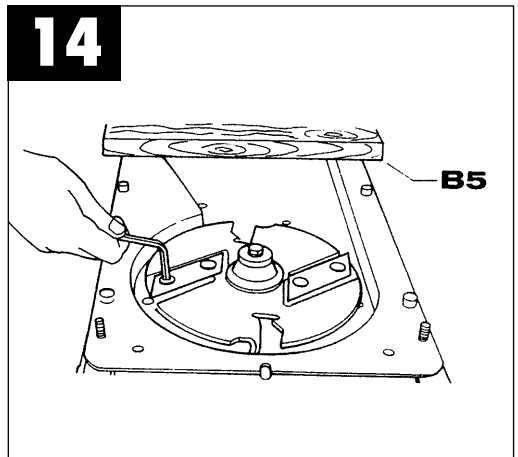
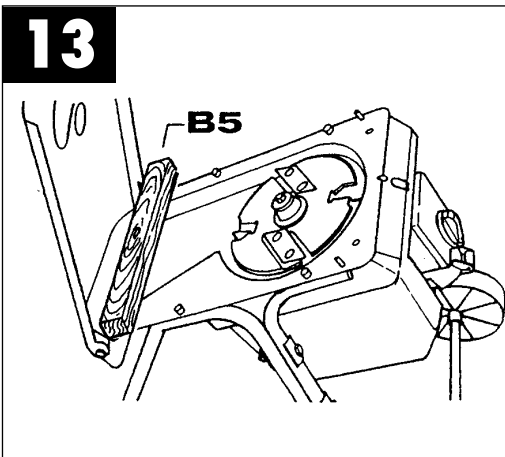
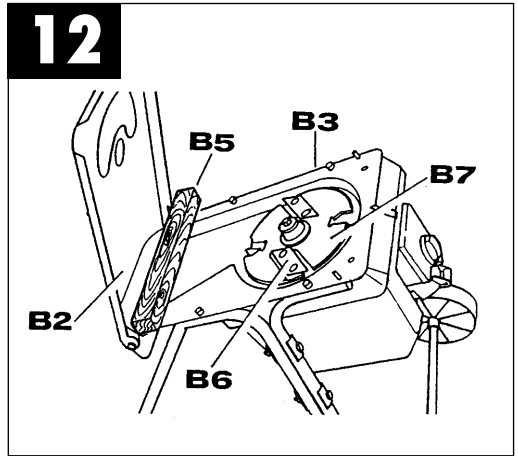
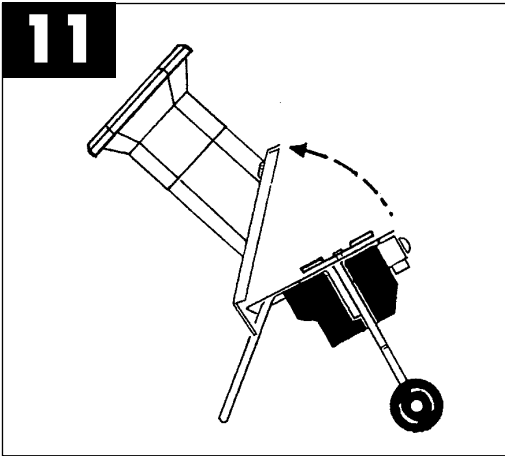
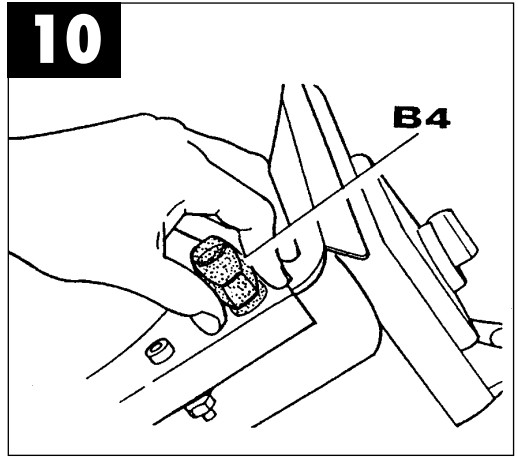
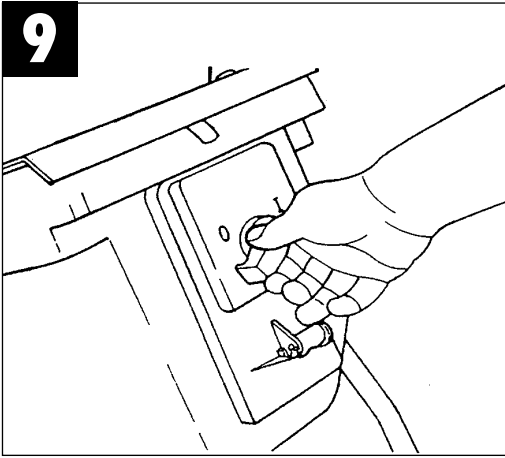
- Jugendliche unter 16 Jahren dürfen den Häcksler nicht betreiben!
- S6 ist ein Betrieb bei dem die Maschine dauernd läuft, jedoch nur während der angegebenen Einschaltdauer (ED) belastet ist.
ED 40 % = 4 min. Belastung und 6 min. Leerlauf

Ⓕ

- Jugendliche unter 16 Jahren dürfen den Häcksler nicht betreiben!
- S6 ist ein Betrieb bei dem die Maschine dauernd läuft, jedoch nur während der angegebenen Einschaltdauer (ED) belastet ist.
ED 40 % = 4 min. Belastung und 6 min. Leerlauf









Erklärung der Warnhinweise

m

Warnung!

m



Lesen Sie bitte vor der Inbetriebnahme Ihres Gartenhäckslers aufmerksam die folgenden Anweisungen über Bedienung und Sicherheit durch. Versichern Sie sich, daß jeder, der Ihren Gartenhäcksler benutzt, genaue Kenntnisse der nachfolgenden Anweisungen hat.

m



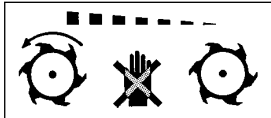
Achtung! In Ihrem Gartenhäcksler arbeiten umlaufende Messer

m



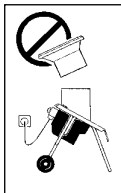
Vor jeglichen Arbeiten am Häcksler wie Einstellung, Reinigung usw. Schalter auf „AUS“ stellen und Netzstecker aus der Steckdose ziehen.

m



Achtung! Die rotierenden Messer bleiben nicht sofort stehen, wenn Sie den Schalter auf „AUS“ stellen.

m



Der Einfülltrichter muß vor Inbetriebnahme des Gerätes montiert werden.

J I N

Ziehen Sie für die Arbeit am Gerät Arbeitshandschuhe an, und setzen Sie eine Schutzbrille auf. Wir empfehlen Ohrenschützer zur Geräuschabsorbierung zu tragen.

SICHERHEITSHINWEISE

ACHTUNG:

VOR ARBEITEN AM GERÄT, REINIGUNG ODER BEI VERWICKELTEM KABEL MUSS DER SCHALTER AUF „AUS“ STEHEN UND DER STECKER AUS DER STECKDOSE GEZOGEN SEIN.

ANMERKUNG: NACH ABSCHALTEN LÄUFT DAS GERÄT NOCH KURZE ZEIT WEITER!!

- Das Gerät muß vor der Inbetriebnahme korrekt zusammengebaut werden.
- **ACHTUNG!** Dieses Gerät muß geerdet sein.
- **ACHTUNG!** Verwenden Sie nur ein dreiadriges Anschlußkabel, bei dem der Schutzleiter angeschlossen ist.
- Benutzen Sie für den Außenbetrieb nur geprüfte und zugelassene Verlängerungskabel und kontrollieren Sie deren einwandfreien Zustand.
- Schützen Sie die elektrischen Kabel vor Druck, Schlägen oder Abnutzung gegen Kanten und scharfe Gegenstände, bewegliche Teile und ätzende Flüssigkeiten.
- **ACHTUNG!** Die Anschlußleitung muß regelmäßig auf Anzeichen von Beschädigungen untersucht werden und darf nur in einwandfreiem Zustand benutzt werden. Bitte führen Sie keine Reparaturen an beschädigten Anschlußleitungen selbst durch, sondern verwenden Sie neue Anschlußleitungen.
- Schließen Sie nichts an den elektrischen Schalter, die Kabel oder die Verlängerungsschnur an.
- Prüfen Sie vor Einstecken des Netzsteckers, ob die Eigenschaften des Stromnetzes mit den Angaben des entsprechenden Hinweisschildes auf dem Gerät übereinstimmen.
- Ziehen Sie das Gerät nicht am Kabel hinter sich her.
- Achten Sie darauf, daß Ihr Gartenhäcksler immer ausgeschaltet ist, bevor Sie das Verlängerungskabel anschließen.
- Lassen Sie nicht das laufende Gerät unbeaufsichtigt.
- Vor dem Verlassen des Geräts (auch nur für kurze Zeit) schalten Sie es aus, und ziehen Sie den Stecker aus der Steckdose. Ebenso verfahren Sie, sollte der Strom einmal ausfallen.
- Halten Sie Kinder und Haustiere aus dem Arbeitsbereich fern. Andere Personen sollten während des Betriebs des Schredders einen genügend großen Sicherheitsabstand einhalten.
- Personen, die die Bedienungsanleitung nicht gelesen haben oder mit der Arbeitsweise des Schredders nicht vertraut sind, sollten Sie die Nutzung des Schredders untersagen.
- Der Bediener haftet Dritten gegenüber, wenn er mit dem Häcksler arbeitet.
- Benutzen Sie den Gartenhäcksler nur für den vorgesehenen Einsatz.
- **ACHTUNG:** In Ihrem Gartenhäcksler arbeiten umlaufende Messer!
- **ACHTUNG:** Die rotierenden Messer bleiben nicht sofort stehen, wenn Sie den Schalter auf „AUS“ stellen.
- Vor jeglichen Arbeiten am Häcksler wie Einstellung, Reinigung usw. Schalter „AUS“ drücken. Stecker aus der Steckdose ziehen und warten bis die Messerscheibe steht.
- Üben Sie allergrößte Vorsicht bei allen Arbeiten am Gerät wie Reinigung, Wartung usw., und schützen Sie Ihre Hände durch feste Arbeitshandschuhe.
- Alle Sicherheitselemente und -einrichtungen und die elektrischen Kabel, die am Häcksler vorhanden sind, dürfen weder umgebaut noch ersetzt werden.
- Während des Arbeitens muß der Gartenhäcksler auf einer festen Fläche und auf der gleichen Ebene wie der Anwender stehen.
- Arbeiten Sie nur bei Tageslicht oder guter Beleuchtung.
- Ziehen Sie für die Arbeit am Gerät Arbeitshandschuhe an und setzen eine Schutzbrille auf.
- Wir empfehlen Ohrenschützer zur Geräuschabsorbierung zu tragen.
- Der Einfülltrichter muß vor Inbetriebnahme des Gerätes montiert werden.
- Stecken Sie nicht die Hände in den Auslauf für das Häckselgut.
- Versichern Sie sich, daß keine Fremdkörper während des Gebrauches in das Gerät gelangen (z.B. Steine, Glas, Metall, Erde, Plastik, usw.). Diese könnten sowohl den Messern wie auch dem Motor schwersten Schaden zufügen. Verwenden Sie den Gartenhäcksler niemals zum Häckseln anderer als organischer Materialien.
- Sollte der Gartenhäcksler übermäßig vibrieren, den Motor abstellen und sofort die Ursache suchen. Starkes Vibrieren ist in der Regel ein Hinweis auf eine Störung.
- Versichern Sie sich vor Gebrauch des Gerätes, daß die Messer fest sitzen. Schalten Sie es nicht an, wenn die Messer nicht fest in Ihrem Sitz sind.
- Der Gartenhäcksler ist vor jedem Einsatz genauestens zu kontrollieren. Benutzen Sie das Gerät nur, wenn es in einwandfreiem Zustand ist. Sollten Sie irgendetwas feststellen, was für den Benutzer gefährlich werden könnte, schalten Sie das Gerät nicht ein, bevor es repariert worden ist.
- Aus Sicherheitsgründen die abgenutzten oder beschädigten Teile sofort ersetzen. Verwenden Sie nur Original-Ersatzteile. Ersatzteile anderer Hersteller könnten Passungsprobleme aufweisen und Schäden bzw. Gefahren verursachen.
- Arbeiten Sie mit dem Häcksler nur an trockenen und vor Witterungseinflüssen sicheren Plätzen und niemals im Regen.
- Bewahren Sie den Schredder an einem trockenen, sicheren Platz außerhalb der Reichweite von Kindern auf.

D

Kupplungssteckdosen an Anschlußleitungen müssen aus Gummi, Weich-PVC oder anderem thermoplastischem Material der gleichen mechanischen Festigkeit sein oder mit diesem Material überzogen sein. Für Anschlußleitungen müssen solche Leitungsarten verwendet werden, die nicht leichter sind, als leichte Gummischlauchleitungen H05RN-F nach DIN 57 282 Teil 1/VDE 0282 Teil 1 oder sie müssen nachweislich für Rasenmäher geeignet sein, wie z.B. Schlauchleitung mit Polyurethanmantel nach DIN 57 250 Teil 818/VDE 0250 Teil 818 sowie mindestens einen Querschnitt von 1 mm² haben.

GARTENHÄCKSLER

Ihr Gartenhäcksler ist ein stabiles und sicheres Gerät. Lesen Sie bitte vor der Inbetriebnahme aufmerksam folgende Anweisungen über Bedienung und Sicherheit durch. Versichern Sie sich, daß jeder, der Ihren Gartenhäcksler benutzt, genaue Kenntnisse der nachfolgenden Anweisungen hat. Bewahren Sie diese Anweisungen zum evtl. späteren Nachlesen gut auf.

EINSATZ

Wenn die organischen Gartenabfälle gehäckselt sind, eignen sie sich hervorragend als organischer Dünger für den Gemüse- und Blumengarten. Führen Sie das biologisch abbaubare Material wie Blätter, Zweige, Unkraut usw. in die trichterförmige Öffnung ein. Achten Sie aber darauf, daß keine Verstopfungen entstehen.

Aufnahme des Häckselgutes

Unter dem Auslauf kann sowohl ein Behälter oder die Häckselbox Art. Nr. 34.211.50 gestellt werden.

BESTANDTEILE

- B1: Einfülltrichter
- B2: Fülltrichterplatte
- B3: Untere Platte
- B4: Knebelschraube
- B6: Messer
- B7: Messerplatte

Zusammenbau des Häckslers

(siehe Abbildung 1-7)

MOTORBREMSE

Der Elektromotor ist mit einer Motorbremse ausgerüstet, die den Motor und damit auch die Messer 5 Sekunden nach Drücken des Sicherheitsschalters stoppt.

ÜBERLASTSICHERUNG (MOTORSCHUTZ)

(Abb. 8-9) Im Schalter (Stellung auf 0 = AUS, Stellung auf I = AN). Es ist außerdem ein Automat gegen Überlastung des Motors (Motorschutzschalter) eingebaut.

Wenn der Motorschutzschalter angesprochen hat, muß dieser wieder auf die Position 0 = AUS gestellt (Abb. 8) und dann mindestens 1 Stunde gewartet werden, bis er wieder betätigt wird.

Die Sicherheitsbremse wirkt auch bei der unbeabsichtigten Unterbrechung der Stromzufuhr.

Sollte der Motor nicht anlaufen, muß folgendermaßen vorgegangen werden:

Aufklappen des Trichters (Abb. 11)

- tragen Sie immer feste Arbeitshandschuhe
- Versichern Sie sich, daß der Schalter auf Position 0/AUS steht (Abb. 8)
- ziehen Sie den Stecker aus der Steckdose
- lösen Sie die 2 Handschrauben, (Abb. 10) um den Trichter aufklappen zu können (Abb. 11)
- gegen unbeabsichtigtes Verschließen der Fülltrichterplatte (B2) ein Stück Holz einlegen (wie Abbildung 12)
- reinigen Sie die Schneidflächen sowie den Auswurf und entfernen Sie Holzstückchen oder andere Teile, die die Messer blockieren können. Setzen Sie den Trichter wieder auf und ziehen vor dem Drücken des Schalters die 2 Handschrauben gut an.

SICHERHEIT FÜR DEN ZUSAMMENBAU

Das Gerät besitzt einen Sicherheitsschalter, der zwischen dem Trichterboden und der unteren Platte montiert ist. Wenn die Platte des Trichters nicht genau mit der darunter liegenden übereinstimmt und arretiert ist, spricht der Sicherheitsschalter an und stoppt den Motor. Wenn diese Situation eintritt, nehmen sie wie oben beschrieben den Trichter ab. Dann reinigen Sie gut die Oberfläche der beiden Platten. Bauen Sie alles wieder zusammen, und ziehen Sie die 2 Handschrauben gut an.

ACHTUNG = Lösen Sie niemals die 2 Handschrauben ohne den Schalter auf „AUS“ gestellt und den Stecker aus der Steckdose gezogen zu haben!

MESSER





Die Messer (B6) der rotierenden Scheibe (B7) können umgedreht und geschärft werden. Sollten Sie Messer ersetzen müssen, sollten Sie aus Qualitäts- und Sicherheitsgründen nur Originalmesser verwenden. AUSTAUSCH, SCHÄRFEN, MESSERWECHSEL B6, B7, ist in Abb. 12-14 beschrieben.

Wir empfehlen, diese Arbeiten von Fachwerkstätten durchführen zu lassen. Die umdrehbaren Messer (B6) sind an der rotierenden Scheibe mit Schrauben zu befestigen.

Vor jeder Arbeit an den Messern muß immer der Schalter des Gerätes auf „AUS“ stehen, und der Stecker aus der Steckdose gezogen sein.

Tragen Sie immer feste Arbeitshandschuhe.

Technische Daten

	ECH 2000 F	ECH 2500 F
Spannung	230 V ~ 50 Hz	230 V ~ 50 Hz
Leistung	2000 Watt	2500 Watt
	 	 

Warning symbols

m **Warning!**



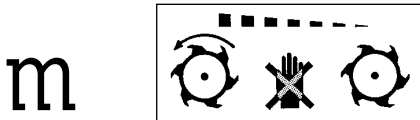
Please read the following operating and safety instructions carefully before putting your garden refuse shredder into operation. Make sure that each person who uses your garden refuse shredder is informed exactly about the following instructions.



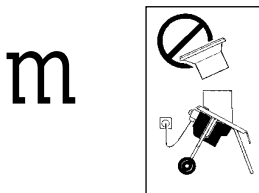
Caution! There are rotating cutters at work inside your garden refuse shredder.



Before adjusting, cleaning or carrying out any other work on the shredder, turn the switch to „OFF“ and pull the power plug out of the socket-outlet.



Caution! The rotating cutters do not stop immediately when you turn the switch to „OFF“.



The loading funnel must be fitted before you put the shredder into operation.

J I N

Whenever you work with the shredder, wear work gloves and goggles. We recommend ear-muffs to absorb the noise.

GB

SAFETY INSTRUCTIONS

CAUTION:
THE SWITCH MUST BE TURNED TO „OFF“ AND THE POWER PLUG REMOVED FROM THE SOCKET-OUTLET BEFORE CLEANING OR DOING ANY OTHER WORK ON THE SHREDDER AND WHENEVER THE CABLE BECOMES TANGLED.

PLEASE NOTE: THE SHREDDER WILL CONTINUE TO RUN BRIEFLY AFTER IT IS SWITCHED OFF!!

- The shredder must be assembled correctly before it is put into operation.
- **CAUTION!** This machine must be earthed.
- **CAUTION!** Use only a three-core power cable and make sure that the protective earth conductor is connected.
- Use only extension cables tested and approved for outdoor duty and make sure that they are in proper working order.
- Keep electric cables safe from pressure, impact, abrasion against edges and sharp objects, moving parts and aggressive liquids.
- **CAUTION!** It is imperative to examine the power cable regularly for signs of damage. Use only if it is perfect condition. Never repair damaged power cables but replace with new ones.
- Make no additional connections to the electric switch, cables or extension lead.
- Before you insert the power plug, check that the specifications of your electric supply network comply with those printed on the machine's rating plate.
- Never pull the machine by its cable.
- Before you connect the extension cable, always make sure first that the switch on your garden refuse shredder is turned to „OFF“.
- Never leave the machine unattended when it is running.
- Before you leave the machine (even for just a short time), switch it off and remove the power plug from the socket-outlet. Follow the same procedure if ever there is a power failure.
- Keep children and pets away from the machine and work area. Other persons should also keep a good safe distance between themselves and the shredder when it is working.
- Persons who have not read the operating instructions or who are not conversant with the machine's mode of operation are not to be allowed to use the shredder.
- The operator shall be liable to third parties when he is working with the shredder.
- Use the garden refuse shredder for its intended purpose only.
- **CAUTION:** Rotating cutters are at work inside your garden refuse shredder!
- **CAUTION:** The rotating cutters will not stop immediately when you turn the switch to „OFF“.
- Before adjusting, cleaning or carrying out any other work on the shredder, turn the switch to „OFF“, pull the power plug out of the socket-outlet and wait until the cutter disk has stopped moving.
- Proceed with the utmost care when cleaning, servicing or carrying out any other work on the machine, and wear strong work gloves to protect your hands.
- Never alter or replace any of the guards, safety devices or electric cables that are installed on the shredder.
- Only ever operate the garden refuse on a surface that is firm and on the same level as the user.
- Work only in daylight or with good lighting.
- Wear gloves and goggles whenever you work on the machine.
- We recommend ear-muffs to absorb the noise.
- The loading funnel must be fitted before you put the machine into operation.
- Never reach into the outlet for the shredded material.
- Make sure that no foreign bodies (e.g. stones, glass, metal, earth, plastic, etc.) can enter the machine while it is being used. They could cause serious damage to the motor as well as to the cutters. Never use the garden refuse shredder to shred anything other than organic materials.
- If the garden refuse shredder vibrates excessively, turn off the motor and find out immediately what is causing the vibrations. Intensive vibration is usually a sign that something is wrong.
- Before you use the machine, make sure that the cutters are secure. Never switch on the shredder if the cutters are not fitted firmly.
- It is imperative to check the garden refuse shredder with the utmost care every time before it is used. Use the machine only if it is in perfect condition. If you discover something that could place the user in any danger, do not switch on the machine until it has been repaired.
- Worn or damaged parts are to be replaced immediately for safety reasons. Use only original replacement parts. Other makes of replacement parts may be accompanied by fitting problems and could lead to hazards.
- Only ever work with the shredder in dry and weather-protected areas. Never work with the shredder in the rain.
- Store the shredder in a dry and safe place away from children.

Portable socket-outlets on power cables must be made of rubber, soft PVC or some other thermoplastic material of equivalent mechanical strength, or they must be coated with such materials. The power cables used must be from a duty class at least equivalent to H05RN-F light-duty rubber-insulated flexible cable in accordance with DIN 57 282 Part 1/VDE 0282 Part 1 (lighter duty types are not to be used), or they must have approval verification for lawnmowers (e.g. flexible cable with a polyurethane sheath in accordance with DIN 57 250 Part 818/VDE 0250 Part 818) and have a cross section of at least 1 mm².

GARDEN REFUSE SHREDDER

Your garden refuse shredder is a strong and safe machine. Before you put the shredder into use, please read the following operating and safety instructions carefully. Make sure that each person who uses your garden refuse shredder is informed exactly about the following instructions. Keep these instructions in a safe place for future reference.

USE

Shredded organic garden refuse is an excellent organic fertilizer for vegetable and flower beds. Load the biologically degradable material (e.g. leaves, branches, weeds etc.) into the funnel-shaped opening, taking care to avoid clogging.

Removing the shredded material

You can place a container or a shredder box Art. No. 34.211.50 underneath the outlet.

LIST OF PARTS

- B1: Loading funnel
- B2: Loading funnel plate
- B3: Bottom plate
- B4: T-screw
- B6: Cutter
- B7: Cutter disk

Assembling the shredder

(see Figures 1-7)

MOTOR BRAKE

The electric motor is equipped with a brake that stops the motor - and hence the cutters - 5 seconds after the safety switch is pressed.

OVERLOAD PROTECTION (MOTOR CIRCUIT-BREAKER)

(Figures 8-9) In the switch (at position 0 = OFF, at position I = ON). A miniature circuit-breaker is also installed to protect the motor from overloading (motor protecting switch).

If the motor circuit-breaker responds, it has to be reset to position 0 = OFF (Figure 8). You must then wait 1 hour before actuating it again.

The safety brake also functions if the power supply is interrupted accidentally.

If the motor fails to start, proceed as follows:

Swing open the funnel (Figure 11).

- Always wear strong work gloves.
- Make sure that the switch is turned to 0/OFF (Figure 8).
- Remove the plug from the socket-outlet.
- Undo the 2 hand screws (Figure 10) in order to be able to swing open the funnel (Figure 11).
- Insert a piece of wood (see Figure 12) to prevent the loading funnel plate (B2) closing accidentally.
- Clean the cutter faces and the ejector. Remove any objects that can block the cutters. Refit the funnel and tighten the 2 hand screws securely before pressing the switch.

SAFE ASSEMBLY

The machine has a safety switch fitted between the funnel base and the bottom plate. If the funnel plate is not exactly aligned and latched with the plate underneath, the safety switch will respond and stop the motor. If this happens, remove the funnel as described above, clean the surface of both plates thoroughly, re-assemble everything and re-tightening the 2 hand screws securely.

CAUTION = Never undo the 2 hand screws unless you have already turned the switch to „OFF“ and removed the power plug from the socket-outlet!

CUTTERS



The cutters (B6) of the rotating disk (B7) can be reversed and sharpened. If you need to replace any cutters, you are advised for quality and safety reasons to use only original cutters. REPLACEMENT, SHARPENING, CUTTER CHANGE B6, B7 are described in Figures 12-14.

We recommend having this work done in specialist workshops. The reversible cutters (B6) have to be bolted to the rotating disk.

Before any work is carried out on the cutters, you must always make sure that the machine switch is turned to „OFF“ and that the power plug has been removed from the socket-outlet.

Always wear strong work gloves.

Technical data

	ECH 2000 F	ECH 2500 F
Voltage	230 V ~ 50 Hz	230 V ~ 50 Hz
Power	2000 W	2500 W
		

F

Explication des signaux de mise en garde

m **Danger!**



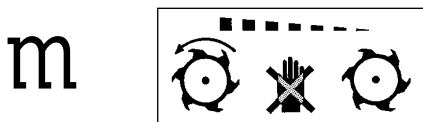
Avant la mise en service de votre hacheuse pour jardin, lisez attentivement les instructions suivantes relatives à la manipulation et la sécurité de l'appareil. Assurez-vous que toute personne qui utilise votre hacheuse, ait pris connaissance des instructions suivantes.



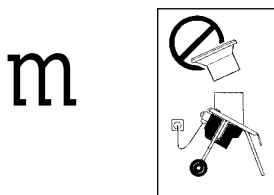
Attention! Votre hacheuse travaille avec des couteaux rotatifs.



Avant toute intervention sur votre hacheuse telle que réglage, nettoyage etc., mettre l'interrupteur sur "AUS" (ARRET) et retirer la fiche de la prise de courant.



Attention! Les couteaux rotatifs ne s'arrêtent pas immédiatement, dès que vous placez l'interrupteur sur "AUS" (ARRET).



L'entonnoir de remplissage doit être monté avant la mise en service de l'appareil.

J I N

Lors de tout travail, portez des gants de travail et des lunettes de sécurité. Nous vous recommandons de porter un casque anti-bruit pour absorber les bruits.

CONSIGNES DE SECURITE

Attention:

Avant toute intervention, nettoyage ou en cas de câble embrouillé, l'interrupteur doit être mis sur "AUS" (ARRET) et la fiche doit être retirée de la prise de courant.

Remarque: Après la mise hors circuit, l'appareil continue de fonctionner pendant quelques moments!

- Avant la première mise en service l'appareil doit être monté correctement.
- **ATTENTION!** Cet appareil doit être mis à la terre.
- **ATTENTION!** N'utilisez qu'un câble de raccordement à trois conducteurs et assurez-vous que le conducteur de protection soit également raccordé.
- A l'extérieur, employez uniquement des câbles de rallonge homologués et contrôlez leur état impeccable.
- Protégez les câbles électriques contre la pression, les coups ou l'usure, de même que contre les arêtes ou autres objets tranchants, ainsi que contre des éléments mobiles et les acides.
- **ATTENTION!** Il est nécessaire de contrôler régulièrement que le câble de raccordement n'est pas endommagé; utilisez-le seulement s'il est en bon état. Ne réparez pas vous-même des câbles de raccordement détériorés mais utilisez de nouveaux câbles.
- Ne raccordez rien à l'interrupteur, aux câbles ou aux câbles de rallonge.
- Avant d'introduire la fiche dans la prise de courant, vérifiez que les caractéristiques du secteur correspondent aux données sur la plaque indicatrice de l'appareil.
- Ne pas tirer l'appareil derrière vous par le câble.
- Veillez à ce que votre hacheuse soit toujours mise hors circuit, avant de raccorder le câble de rallonge.
- Surveillez toujours l'appareil en fonctionnement.
- Si vous vous éloignez de l'appareil (même s'il ne s'agit que de quelques moments), arrêtez-le et retirez la fiche de la prise de courant. Faites de même en cas de panne de courant.
- Tenez les enfants et les animaux domestiques éloignés de la zone de travail. D'autres personnes devraient respecter une distance de sécurité suffisante pendant le fonctionnement de la hacheuse.
- Vous devriez interdire l'utilisation de la hacheuse aux personnes qui ne se sont pas familiarisées avec le mode d'emploi ou qui ne connaissent pas le mode de fonctionnement de la hacheuse.
- L'opérateur se porte responsable vis-à-vis des tiers s'il travaille avec la hacheuse.
- N'utilisez la hacheuse qu'aux travaux pour lesquels elle a été conçue.
- **ATTENTION:** A l'intérieur de votre hacheuse travaillent des couteaux rotatifs.
- **ATTENTION:** Les couteaux rotatifs ne s'arrêtent pas immédiatement dès que vous placez l'interrupteur sur "AUS" (ARRET).
- Avant toute intervention sur la hacheuse telle que réglage, nettoyage etc., mettre l'interrupteur sur position "AUS" (ARRET), retirer la fiche de la prise de courant et attendre jusqu'à ce que le disque à couteaux s'arrête.
- Procédez avec la plus grande précaution en cas de travaux sur l'appareil tels que nettoyage, entretien etc. et protégez vos mains par des gants de travail résistants.
- Il est interdit de transformer ou remplacer les éléments ou dispositifs de sécurité ainsi que les câbles électriques dont la hacheuse est munie.
- Pendant les travaux, la hacheuse doit être placée sur une surface solide et sur le même niveau que l'utilisateur.
- Ne travaillez qu'en plein jour ou avec un bon éclairage.
- Pendant les travaux, portez des gants de travail et des lunettes de sécurité.
- Nous vous recommandons de porter un casque anti-bruit pour absorber les bruits.
- Avant la mise en service, l'entonnoir de remplissage doit être monté.
- Ne mettez pas les mains au trou de sortie pour les matières hachées.
- Assurez-vous qu'aucun corps étranger ne pénètre dans l'appareil pendant l'emploi (p.ex. pierres, verre, métal, terre, plastique etc.). Ceci pourrait détériorer sérieusement non seulement les couteaux mais aussi le moteur. Utilisez la hacheuse uniquement pour hacher des matières organiques.
- En cas de vibrations excessives de la hacheuse, arrêter le moteur et rechercher immédiatement la cause. En règle générale, une forte vibration est le signe d'un mal fonctionnement.
- Avant l'emploi de l'appareil, vérifiez que les couteaux sont bien fixés. Si les couteaux ne sont pas correctement fixés, ne mettez pas l'appareil en marche.
- Contrôlez la hacheuse minutieusement avant chaque emploi. Ne l'utilisez que si elle est en bon état. Dans le cas où vous détecteriez n'importe quelle irrégularité qui pourrait être dangereuse pour l'utilisateur, ne mettez pas l'appareil en marche avant qu'il ne soit réparé.
- Pour des raisons de sécurité, remplacer immédiatement les pièces usées ou endommagées. N'utilisez que des pièces de rechange originales. Les pièces de rechange d'autres fabricants peuvent causer des problèmes d'ajustement ou provoquer des endommagements ou dangers.
- Ne travaillez avec la hacheuse qu'à des endroits secs et protégés contre le mauvais temps. Ne jamais l'utiliser sous la pluie.
- Rangez la hacheuse dans un lieu sec et sûr hors de portée des enfants.

F

Les prises de couplage des câbles de raccordement doivent être en caoutchouc, en CPV mou ou autre matière thermoplastique ayant la même résistance mécanique ou doivent en être revêtues. Pour les câbles de raccordement, il est nécessaire d'utiliser des câbles qui ne soient pas plus légers que les conduites en tuyau flexible légères de caoutchouc HO5RN-F selon DIN 57 282 partie 1/VDE 0282 partie 1, ou bien ils doivent être expressément appropriés aux tondeuses à gazon, comme par exemple les conduites en tuyau flexible à manteau de polyuréthane selon DIN 57250 partie 818/VDE 0250 partie 818. De plus, ils doivent avoir une section transversale d'au moins 1mm².

HACHEUSE POUR JARDIN

Votre hacheuse est un appareil solide et sûr. Avant la mise en service, veuillez lire les instructions suivantes concernant le maniement et la sécurité. Assurez-vous que chaque usager de votre tondeuse connaisse exactement ces instructions. Conservez ces instructions à votre portée pour les consulter éventuellement plus tard.

UTILISATION

Les résidus organiques une fois hachés constituent un excellent engrais organique pour le potager et pour le jardin de fleurs. Placez les matériaux biodégradables - comme feuilles, branches, mauvaises herbes - dans l'ouverture en forme d'entonnoir. Assurez-vous que l'entonnoir ne soit pas bouché.

Collecteur des matières hachées

Vous pouvez placer sous la sortie de décharge un récipient quelconque ou la boîte à matières hachées, no. d'article 34.211.50.

PIECES DETACHEES

- B1: Entonnoir
- B2: Plateau de l'entonnoir
- B3: Plateau inférieur
- B4: Vis à garret
- B6: Couteaux
- B7: Disque à couteaux

MONTAGE DE LA HACHEUSE

(voir illustration 1-7)

FREIN MOTEUR

Le moteur électrique est équipé d'un frein moteur, qui arrête le moteur ainsi que les couteaux 5 secondes après avoir actionné l'interrupteur de sécurité.

PROTECTION CONTRE LES SURCHARGES (PROTECTION DU MOTEUR)

(illustration 8-9) Par l'interrupteur (position 0 = AUS (arrêt), position 1 = AN (marche). De plus, un automatisme contre la surcharge du moteur a été incorporé (disjoncteur protecteur).

Quand le disjoncteur protecteur a réagi, il doit être remis en position 0 = AUS (arrêt) (illustr. 8) et au moins 1 heure doit s'écouler avant de l'actionner de nouveau.

Le frein de sécurité fonctionne aussi quand l'alimentation en courant a été interrompue par inadvertance.

Si le moteur ne démarre pas, procédez comme suit: Replier l'entonnoir en arrière (illustration 11):

- Portez toujours des gants de travail solides
- Assurez-vous que l'interrupteur se trouve sur position 0/AUS (arrêt) (illustr. 8)
- Retirez la fiche de la prise de courant
- Dévissez les 2 crics à main (illustr. 10) pour pouvoir replier l'entonnoir (fig. 11)
- Pour éviter que le plateau de l'entonnoir (B2) ne se referme tout seul, insérez un morceau de bois (comme sur l'illustration 12)
- Nettoyez les surfaces de coupure ainsi que le trou de sortie et retirez les morceaux de bois ou autres pièces qui pourraient bloquer les couteaux. Remplacez l'entonnoir et serrez bien les deux crics avant d'appuyer sur l'interrupteur.

SECURITE POUR LE MONTAGE

L'appareil possède un interrupteur de sécurité qui est monté entre le fond de l'entonnoir et le plateau inférieur. Si le plateau de l'entonnoir n'est pas exactement superposé avec celui du bas et bien fixé, l'interrupteur de sécurité réagit et arrête le moteur. Si c'est le cas, repliez l'entonnoir selon la description ci-dessus. Ensuite, nettoyez bien les surfaces des deux plateaux. Assemblez le tout et serrez bien les 2 crics à main.

ATTENTION = Ne dévissez jamais les 2 crics à main sans avoir mis l'interrupteur sur position AUS (ARRET) et sans avoir retiré la fiche de la prise de courant!

COUTEAUX





Les couteaux (B6) du disque rotatif (B7) peuvent être retournés et affûtés. S'il devient nécessaire de remplacer des couteaux, n'utilisez que des couteaux originaux par soucis de qualité et de sécurité.

L'ECHANGE, l'AFFUTAGE et le REMPLACEMENT DES COUTEAUX B6, B7, sont décrits dans les illustrations 12-14.

Nous vous recommandons de faire effectuer ces travaux dans des ateliers spécialisés. Les couteaux réversibles (B6) doivent être fixés au disque rotatif par des vis.

Avant chaque travail sur les couteaux, il faut toujours mettre l'interrupteur de l'appareil sur position AUS (ARRET) et retirer la fiche de la prise de courant. Portez toujours des gants de travail résistants.

DONNEES TECHNIQUES

	ECH 2000 F	ECH 2500 F
Tension	230 V ~ 50 Hz	230 V ~ 50 Hz
Puissance	2000 Watt	2500 Watt
	 	 

Verklaring van de waarschuwingstekens

m **Waarschuwing!**



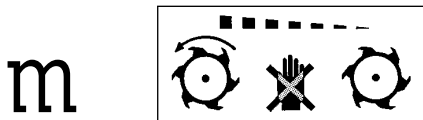
Gelieve de volgende gebruiks- en veiligheidsaanwijzingen aandachtig te lezen vóór U Uw tuinhakselaar in gebruik neemt. Vergewis U zich ervan dat wie ook Uw tuinhakselaar gebruikt volledig op de hoogte is van de volgende aanwijzingen.



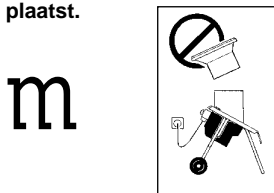
Opgelet! In Uw tuinhakselaar werken ronddraaiende messen.



Vóór iedere werkzaamheid die U aan de hakselaar uitvoert zoals afstelling, reiniging etc. moet U de schakelaar op "AUS" (UIT) plaatsen en de netstekker uit het stopcontact trekken.



Opgelet! De ronddraaiende messen staan niet onmiddellijk stil als U de schakelaar op "AUS" (UIT) plaatst.



De vultrechter moet vóór de ingebruikneming van het toestel gemonteerd worden

J I N

Trek werkhandschoenen aan om aan het toestel te werken en zet en beschermbril op. Wij raden U aan om geluidwerende oorkleppen te dragen ter absorbering van het geluid.

Veiligheidsaanwijzingen

Opgelet :

Vóór U aan het toestel begint te werken, het toestel reinigt of als de kabel verward geraakt moet U de schakelaar op "AUS" (UIT) plaatsen en de stekker uit het stopcontact trekken. Opgelet! Na het uitschakelen blijven de messen nog een korte tijd ronddraaien!!

- Het toestel moet behoorlijk geassembleerd worden vóór het in gebruik genomen wordt.
- **Opgelet!** Dit toestel moet geaard zijn.
- **Opgelet!** Gebruik alleen een driedraadse aansluitkabel met aangesloten veiligheids-aarddraad.
- Gebruik het toestel buiten alleen met geteste en toegelaten verlengkabels en controleer voordien of deze kabels in perfecte staat zijn.
- Bescherm de elektrische kabels tegen druk, slagen of slijtage op borden en scherpe voorwerpen, bewegende delen en bijtende vloeistoffen.
- **Opgelet!** De aansluitkabel dient regelmatig op sporen van beschadiging gecontroleerd en mag alleen in perfecte staat gebruikt worden. Gelieve een beschadigde aansluitkabel nooit zelf te repareren, maar gebruik enkel nieuwe kabels.
- Sluit niets aan de elektrische schakelaar, aan de kabels of aan de verlengkabel aan.
- Controleer, vóór U de netstekker in het stopcontact steekt, of de eigenschappen van het stroomnet met de gegevens vermeld op de kenplaat van het toestel overeenkomen.
- Trek het toestel nooit aan de kabel achter U mee.
- Let erop dat Uw tuinhakselaar altijd uitgeschakeld is vóór U de verlengkabel aansluit.
- Laat nooit het toestel zonder toezicht als het in werking is.
- Vóór U het toestel verlaat (zelf slechts voor een korte tijd) schakelt U het uit en trekt U de stekker uit het stopcontact. Ga op dezelfde manier te werk moest zich ooit een stroom-uitval voordoen.
- Hou kinderen en huisdieren uit het werkgebied. Andere personen blijven best op een voldoende veiligheidsafstand zolang de shredder in werking is.
- Het is verboden het toestel te gebruiken voor wie de handleiding niet gelezen heeft of niet vertrouwd is met de werkwijze van de shredder.
- De bediener is aansprakelijk tegenover derden als hij met de hakselaar werkt.
- Gebruik de tuinhakselaar alleen voor het doel waarvoor hij bestemd is.
- **Opgelet!** In Uw tuinhakselaar werken ronddraaien de messen!
- **Opgelet!** De roterende messen staan niet onmiddellijk stil als U de schakelaar op "AUS" (UIT) plaatst.

- Vóór iedere werkzaamheid die U aan de hakselaar uitvoert zoals afstelling, reiniging etc. moet U de schakelaar op "AUS" (UIT) plaatsen, de netstekker uit het stopcontact trekken en wachten tot de messenschijf stilstaat.
- Ga uiterst voorzichtig te werk, als U het toestel reinigt, onderhoudt etc. en bescherm Uw handen door stevige werkhandschoenen.
- Alle veiligheidselementen en -inrichtingen en elektrische kabels van de hakselaar mogen niet veranderd noch vervangen worden.
- Tijdens het werken moet de tuinhakselaar op een vast vlak en op dezelfde hoogte staan als de gebruiker.
- Werk enkel bij daglicht of goede verlichting.
- Draag handschoenen om aan het toestel te werken en zet een beschermbril op.
- Wij raden U aan om geluidwerende oorkleppen te dragen ter absorbering van het geluid.
- De vultrechter moet vóór de ingebruikneming van het toestel gemonteerd worden.
- Steek nooit Uw handen in de uitlaat voor het haksel.
- Vergewis U zich dat tijdens het gebruik geen vreemde voorwerpen (zoals stenen, glas, metaal, aarde, plastic etc.) in het toestel geraken. Deze zouden de messen alsook de motor erg zwaar kunnen beschadigen. Gebruik de tuinhakselaar nooit voor het hakselen van ander materialen dan van organische aard.
- Moest de tuinhakselaar ooit bovenmatig vibreren, de motor stop zetten en onmiddellijk naar de oorzaak zoeken. Erge trillingen wijzen doorgaans op een storing.
- Vergewis U zich vóór het gebruik van het toestel dat de messen vast zitten. Schakel het toestel nooit in als de messen niet vast op hun plaats zitten.
- De tuinhakselaar moet vóór ieder gebruik nauwkeurig gecontroleerd worden. Gebruik het toestel alleen als het in perfecte staat is. Moest U ooit iets vaststellen dat voor de gebruiker gevaarlijk zou kunnen zijn, schakel het toestel niet in voordat het hersteld is.
- Om veiligheidsredenen de versleten of beschadigde delen onmiddellijk vervangen. Gebruik enkel de originele reservedelen. Reservedelen van andere fabricanten zouden passingsproblemen kunnen vertonen en beschadiging of gevaren veroorzaken.
- Werk met de hakselaar alleen op droge plaatsen die niet aan weersomstandigheden blootgesteld zijn en nooit in de regen.
- Bewaar de shredder op een droge, veilige plaats buiten bereik van kinderen.

Koppelcontactstoppen aan aansluitkabels moeten van rubber, zacht PVC of ander thermoplastisch materiaal van dezelfde mechanische sterkte zijn of met dit materiaal bekleed zijn. Als aansluitkabels moeten enkel kabelsoorten gebruikt worden die niet lichter zijn dan lichte gewapende rubberkabels H05RN-F volgens DIN 57 282 deel 1/VDE 0282 deel 1 of zij moeten aantoonbaar voor grasmaaiers geschikt zijn, zoals b. v. gewapende kabel met polyurethaanmantel volgens DIN 57 250 deel 818/VDE 0250 deel 818 en een sectie van 1 mm² hebben.

Tuinhakselaar

Uw tuinhakselaar is een stevig en veilig toestel. Gelieve de volgende gebruiks- en veiligheids-aanwijzingen aandachtig te lezen vóór U Uw tuinhakselaar in gebruik neemt. Vergewis U zich ervan dat wie ook Uw tuinhakselaar gebruikt volledig op de hoogte is van de volgende aanwijzingen. Bewaar deze aanwijzingen goed om ze eventueel later te kunnen nalezen.

Gebruik

Als het organisch tuinafval gehakseld is, is het uitstekend geschikt als organische meststof voor de moes- of bloementuin. Voer het biologisch afbreekbaar materiaal zoals bladeren, takken, onkruid etc. de trechtervormige opening in. Maar let er wel op dat het toestel niet verstopt geraakt.

Opvangen van het haksel

Onder de uitlaat kan een bak of een hakselbox art. nr. 43.211.50 geplaatst worden.

Onderdelen

- B1 : vultrechter
- B2 : vultrechterplaat
- B3 : onderste plaat
- B4 : knevelschroef
- B6 : mes
- B7 : messenplaat

Assemblage van de hakselaar (zie fig. 1-7)

Motorrem

De elektromotor is voorzien van een motorrem, die de motor en daardoor ook de messen 5 seconden na het indrukken van de veiligheidsschakelaar stopt.

Beveiliging tegen overbelasting (motorbeveiliging) (Fig. 8-9) in de schakelaar (geplaatst op 0 = UIT, geplaatst op I = IN). Bovendien is een automatische schakelaar tegen overbelasting van de motor (motorbeveiligingsschakelaar) ingebouwd.

Als de motorbeveiligingsschakelaar in werking getreden is, moet deze weer naar de stand 0 = UIT gebracht worden (fig. 8) en dan moet U minstens één uur wachten tot hij weer in werking kan gesteld worden.

De veiligheidsrem is ook werkzaam in geval de stroomtoevoer onopzettelijk onderbroken wordt.

Moest de motor niet starten, gaat U als volgt te werk :

- Openklappen van de trechter (fig. 11)
- Draag altijd stevige werkhandschoenen
- Vergewis U zich ervan dat de schakelaar op "0/AUS (UIT) staat (fig. 8)
- Trek de stekker uit het stopcontact
- Maak de twee handschroeven los (fig. 10) om de trechter te kunnen openklappen (fig. 11)
- Een stukje hout inleggen (zie fig. 12) om een onopzettelijk sluiten van de vultrechterplaat (B2) te voorkomen
- Reinig de snijvlakken alsook de uitwerpopening en verwijder stukjes hout of andere delen, die de kunnen messen blokkeren. Zet de trechter weer op en draai de twee handschroeven goed aan vóór U de schakelaar indrukt.

Veiligheid voor de assemblage

Het toestel is voorzien van een veiligheidsschakelaar, die tussen de bodem van de trechter en de onderste plaat geïnstalleerd is. Als de plaat van de trechter niet exact overeenkomt met de onderste plaat en vastgezet is, treedt de veiligheidsschakelaar in werking en stopt de motor. Als deze toestand zich voordoet, neemt U de trechter af zoals boven beschreven. Dan reinigt U grondig de oppervlakte van beide platen. Bouw alles weer samen en draai beide handschroeven goed aan.

Opgelet! Maak nooit de twee handschroeven los zonder de schakelaar op "AUS" (UIT) geplaatst en de stekker uit het stopcontact getrokken te hebben.

Messen

De messen (B6) van de roterende schijf (B7) kunnen omgedraaid en gescherpt worden. Als U messen moet vervangen, gebruik dan alleen originele messen om kwaliteits- en veiligheidsredenen. HET VERVANGEN, SCHERPEN, WISSELEN VAN MESSEN is in fig. 12-14 beschreven.

Wij raden U aan deze werkzaamheden door een vakwerkplaats te laten uitvoeren. De omkeerbare messen (B6) zijn door schroeven op de roterende schijf te bevestigen.

Vóór U aan de messen werkt, moet altijd de schakelaar van het toestel op "AUS" (UIT) staan en de stekker uit het stopcontact getrokken zijn. Draag altijd stevige werkhandschoenen.

Technische gegevens

	ECH 2000 F	ECH 2500 F
Spanning	230 V ~50 Hz	230 V ~50 Hz
Vermogen	2000 Watt	2500 Watt





Explicação dos símbolos de advertência

m

Advertência!

m



Antes de começar a trabalhar com a trituradora de jardim, leia com atenção as seguintes instruções de serviço e segurança. Certifique-se de que cada pessoa que usar a máquina conhece perfeitamente as instruções seguintes.

m



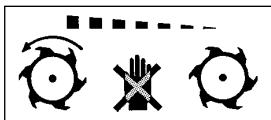
Atenção! Na trituradora de jardim movem-se facas giratórias.

m



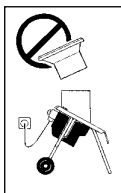
Antes de fazer qualquer trabalho na trituradora, como ajuste, limpeza, etc., desligue o interruptor e tire a ficha da tomada.

m



Atenção! As facas giratórias não param imediatamente ao desligar-se o interruptor.

m



Deve-se montar a tremonha de enchimento antes de pôr a máquina em funcionamento.

J I N

Para o trabalho na máquina, use luvas resistentes e óculos de segurança. Recomendamos usar um protector dos ouvidos, que absorve o ruído.

INSTRUÇÕES DE SEGURANÇA

ATENÇÃO:

ANTES DE TRABALHAR NA MÁQUINA, LIMPAR A MESMA OU SE O CABO ELÉCTRICO ESTIVER EMARANHADO, O INTERRUPTOR DEVE ESTAR DESLIGADO E A FICHA NÃO DEVE ESTAR NA TOMADA.

OBSERVAÇÃO: DEPOIS DE DESLIGAR-SE A MÁQUINA, ELA AINDA FUNCIONA BREVEMENTE!

- Antes de colocar a máquina em funcionamento, é preciso montá-la correctamente.
- **ATENÇÃO:** Esta máquina deve ser ligada à terra.
- **ATENÇÃO:** Use somente um cabo de ligação com três condutores; o condutor de protecção deve estar ligado.
- Para trabalhar ao ar livre, use somente cabos de prolongamento examinados e homologados, e verifique se eles estão em perfeitas condições.
- Proteja os cabos eléctricos contra pressão, golpes ou desgaste em arestas e objectos agudos, peças móveis e líquidos cáusticos.
- **ATENÇÃO:** Examine o cabo de ligação em intervalos regulares para ver se ele está danificado. Ele só pode ser usado se estiver em perfeitas condições. Não faça reparações em cabos de ligação defeituosos, mas substitua-os por cabos de ligação novos.
- Não ligue nada ao interruptor eléctrico, aos cabos eléctricos ou ao cabo de prolongamento.
- Antes de introduzir a ficha na tomada, verifique se as características da rede eléctrica correspondem aos dados constantes da placa indicadora da máquina.
- Não puxe a máquina atrás de si, segurando o cabo eléctrico.
- Certifique-se sempre de que a trituradora está desligada, antes de ligar o cabo de prolongamento.
- Não deixe funcionar a máquina sem vigilância.
- Antes de afastar-se da máquina (também por pouco tempo), desligue-a e tire a ficha da tomada. Faça o mesmo se faltar a corrente eléctrica.
- Mantenha afastadas crianças e animais domésticos da máquina. Outras pessoas devem manter-se a uma distância suficiente enquanto a trituradora estiver em funcionamento.
- Não permita a pessoas que não leram o manual de operação ou não conhecem o modo de funcionamento da máquina, que usem a trituradora de jardim.
- O usuário é responsável perante terceiros quando trabalha com a máquina.
- Use a trituradora de jardim somente para a finalidade prevista.
- **ATENÇÃO:** Na trituradora de jardim movem-se facas giratórias!
- **ATENÇÃO:** As facas giratórias não param imediatamente ao desligar-se o interruptor.
- Antes de fazer quaisquer trabalhos na trituradora, como ajuste, limpeza, etc., desligue o interruptor, tire a ficha da tomada e espere até que as facas estejam paradas.
- Ao fazer quaisquer trabalhos na máquina, como limpeza, manutenção, etc., proceda com o máximo cuidado e use luvas resistentes.
- Não é permitido modificar nem substituir os elementos e dispositivos de segurança, bem como os cabos eléctricos, existentes na trituradora.
- Durante o trabalho, a máquina deve estar sobre uma superfície firme e ao mesmo nível como o usuário.
- Trabalhe somente com luz natural ou boa iluminação artificial.
- Para trabalhar na máquina, use luvas e óculos de segurança.
- Recomendamos usar um protector dos ouvidos, que absorve o ruído.
- Deve-se montar a tremonha de enchimento antes de pôr a máquina em funcionamento.
- Não introduza as suas mãos na saída para o material triturado.
- Certifique-se de que não entrem corpos estranhos (p.e. pedras, vidro, metais, terra, plásticos, etc.) na máquina, durante o seu funcionamento. Eles podem danificar gravemente as facas e o motor. Nunca use a trituradora de jardim para cortar materiais que não sejam orgânicos.
- Se a trituradora vibrar excessivamente, desligue o motor e procure imediatamente a causa. Em geral, uma vibração forte indica que há um defeito.
- Antes de usar a máquina, certifique-se de que as facas estão bem fixas. Não ligue a máquina se as facas não estiverem perfeitamente assentes.
- Cada vez, antes de usar a trituradora, é preciso controlar minuciosamente a máquina. Use-a somente se ela estiver em perfeitas condições. Se encontrar qualquer defeito que possa causar um perigo para o usuário, não ligue a máquina antes de que ela tenha sido reparada.
- Por motivos de segurança, substitua imediatamente as peças desgastadas ou danificadas. Use somente peças sobressalentes originais. Sobressalentes de outros fabricantes podem causar problemas de ajuste, bem como danos ou perigos.
- Trabalhe com a trituradora de jardim somente em lugares secos e à prova da intempérie, mas nunca na chuva.
- Conserve a trituradora num lugar seco e seguro, fora do alcance de crianças.

P

Os conectores dos cabos de ligação devem ser de borracha, CPV mole ou um outro material termoplástico com a mesma resistência mecânica, ou estar revestidos com um desses materiais. Os cabos de ligação não devem ser mais leves que os cabos leves, isolados com tubo de borracha, tipo H05RN-F, conforme DIN 57 282, 1ª parte/VDE 0282, 1ª parte, ou ser comprovadamente adequados para cortadores de relva, como p.e. os cabos isolados com tubo de poliuretano conforme DIN 57250, parte 818 /VDE 250, parte 818, e ter uma secção mínima de 1 mm².

TRITURADORA DE JARDIM

A trituradora de jardim é uma máquina robusta e segura. Antes de colocá-la em funcionamento, leia atentamente as instruções de serviço e segurança seguintes. Certifique-se de que cada pessoa que usar a máquina conhece perfeitamente as instruções seguintes. Guarde bem estas instruções, para poder consultá-las também mais tarde.

APLICAÇÃO

Quando os resíduos orgânicos do jardim estiverem triturados, eles são muito adequados como adubo orgânico para hortas e jardins. Introduza o material bio-degradável, como folhas, galhos, ervas daninhas, etc., na abertura da tremonha. Tome cuidado para que não se produzam obstruções.

Descarga do material cortado

Debaixo da saída pode-se colocar tanto um recipiente, como a caixa, art. No. 34.211.50.

COMPONENTES

- B1: Tremonha de enchimento
- B2: Placa para a tremonha de enchimento
- B3: Placa inferior
- B4: Parafuso com cabo
- B6: Facas
- B7: Placa para as facas

Montagem da trituradora

(vide as figuras 1-7)

TRAVÃO DO MOTOR

O motor eléctrico está equipado com um travão, que faz parar o motor e as facas 5 segundos depois de apertar-se o interruptor de segurança.

PROTECÇÃO CONTRA SOBRECARGAS (PROTECÇÃO DO MOTOR)

(Fig. 8-9) no interruptor (posição 0 = DESLIGADO, posição I = LIGADO). Adicionalmente, está incorporada uma protecção automática contra sobrecargas do motor (interruptor de protecção do motor).

Se o interruptor de protecção do motor reagiu, é preciso colocá-lo na posição 0 = DESLIG. (fig. 8) e esperar no mínimo uma hora, antes de poder-se operá-lo outra vez.

O travão de segurança também actua no caso de interrupção imprevista da corrente eléctrica.

Se o motor não arrancar, proceda do seguinte modo:

Abra a tremonha (fig. 11).

- Use sempre luvas resistentes.
- Certifique-se de que o interruptor está na posição 0/DESLIG. (fig. 8).
- Tire a ficha da tomada.
- Solte os 2 parafusos de aperto manual (fig. 10) para poder abrir a tremonha (fig. 11).
- Para evitar que a placa para a tremonha (B2) se feche sem querer, coloque um pedaço de madeira (fig. 12).
- Limpe os gumes das facas e a saída. Remova pedacinhos de madeira e outros materiais que podem bloquear as facas. Monte outra vez a tremonha e atarraxe bem os 2 parafusos de aperto manual, antes de apertar o interruptor.

SEGURANÇA PARA A MONTAGEM

A máquina possui um interruptor de segurança, montado entre o fundo da tremonha e a placa inferior. Se a placa da tremonha não coincidir exactamente com a placa inferior e estiver presa, o interruptor de segurança desliga o motor. Nesse caso, tire a tremonha, conforme está descrito acima. Depois, limpe bem as superfícies de ambas placas. Monte tudo outra vez e atarraxe os 2 parafusos de aperto manual.

ATENÇÃO: Nunca solte os 2 parafusos de aperto manual sem desligar antes o interruptor e tirar a ficha da tomada!





FACAS

As facas (B6) do disco giratório (B7) podem ser viradas e afiadas. Se for necessário substituir facas, use somente facas originais, por uma questão de qualidade e segurança. A TROCA e AFIAÇÃO DAS FACAS B6, B7, pode ver-se nas fig. 12-14.

Recomendamos mandar fazer estes trabalhos em oficinas especializadas. As facas (B6) devem ser fixadas com parafusos no disco giratório.

Antes de qualquer trabalho nas facas, é preciso que o interruptor da máquina esteja na posição de "DESLIGADO" e que a ficha não se encontre na tomada. Use sempre luvas resistentes.

Dados técnicos

	ECH 2000 F	ECH 2500 F
Tensão	230 V, 50 Hz	230 V, 50 Hz
Potência	2000 watts	2500 watts
	 	 

Εξήγηση των προειδοποιητικών υποδείξεων

m Προειδοποίηση



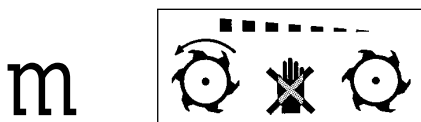
Παρακαλώ διαβάστε προσεκτικά, πριν να τεθεί σε λειτουργία ο θρυμματιστής κήπου, τις επόμενες οδηγίες για χρήση και ασφάλεια. Εξασφαλισθείτε, ότι ο καθένας, ο οποίος χρησιμοποιεί τον θρυμματιστή κήπου σας, έχει επακριβή γνώση των επόμενων οδηγιών.



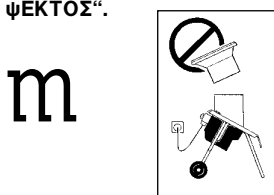
Προσοχή! Στον θρυμματιστή κήπου σας λειτουργούν περιστρεφόμενα μαχαίρια.



Πριν από κάθε εργασία στο θρυμματιστή, όπως ρύθμιση, καθαρισμός κτλ. τοποθετήστε το διακόπτη στο ΨΕΚΤΟΣ“ και τραβήξτε το ρευματολήπτη από την πρίζα.



Προσοχή! Τα περιστρεφόμενα μαχαίρια δεν σταματούν αμέσως, όταν τοποθετείτε το διακόπτη στο ΨΕΚΤΟΣ“.



Το χωνί γεμίσματος πρέπει να συναρμολογηθεί πριν να τεθεί σε λειτουργία η συσκευή.

J I N

Για την εργασία στη συσκευή χρησιμοποιείτε γάντια εργασίας και βάλτε προστατευτικά γυαλιά. Συνιστούμε να φοράτε ωτοασπίδες για να απορροφούνται οι θόρυβοι.

GR

ΥΠΟΔΕΙΞΕΙΣ ΑΣΦΑΛΕΙΑΣ

ΠΡΟΣΟΧΗ:

ΠΡΙΝ ΝΑ ΕΡΓΑΣΘΕΙΤΕ ΣΤΗ ΣΥΣΚΕΥΗ, ΣΤΟΝ ΚΑΘΑΡΙΣΜΟ Η ΜΕ ΤΥΛΙΓΜΕΝΟ ΚΑΛΩΔΙΟ, ΠΡΕΠΕΙ Ο ΔΙΑΚΟΠΤΗΣ ΝΑ ΕΥΡΙΣΚΕΤΑΙ ΣΤΟ ΨΕΚΤΟΣ* ΚΑΙ Ο ΡΕΥΜΑΤΟΛΗΠΤΗΣ ΝΑ ΕΧΕΙ ΒΓΕΙ ΑΠΟ ΤΗΝ ΠΡΙΖΑ. ΣΗΜΕΙΩΣΗ: ΜΕΤΑ ΑΠΟ ΤΗΝ ΑΠΕΝΕΡΓΟΠΟΙΗΣΗ ΣΥΝΕΧΙΖΕΙ ΝΑ ΛΕΙΤΟΥΡΓΕΙ Η ΣΥΣΚΕΥΗ ΑΚΟΜΗ ΛΙΓΟ ΧΡΟΝΙΚΟ ΔΙΑΣΤΗΜΑ!

- Η συσκευή πρέπει να συναρμολογηθεί σωστά πριν να τεθεί σε λειτουργία.
- ΠΡΟΣΟΧΗ! Αυτή η συσκευή πρέπει να είναι γεωμενών.
- ΠΡΟΣΟΧΗ! Χρησιμοποιείτε μόνο ένα τριπλό καλώδιο σύνδεσης, στο οποίο είναι συνδεδεμένος ο προστατευτικός αγωγός.
- Χρησιμοποιείτε για την εξωτερική λειτουργία μόνο ελεγμένα και επιτρεπόμενα καλώδια επέκτασης και εξετάζετε την άψογη κατάστασή τους.
- Προστατεύετε τα ηλεκτρικά καλώδια από πίεση, χτυπήματα ή φθορά από γωνίες ή κοφτερά αντικείμενα, κινητά μέρη και διαβρωτικά υγρά.
- ΠΡΟΣΟΧΗ! Ο αγωγός σύνδεσης πρέπει να εξετάζεται τακτικά για σημεία φθορών και επιτρέπεται να χρησιμοποιείται μόνο σε άψογη κατάσταση. Παρακαλώ μην πραγματοποιείτε οι ίδιοι επισκευές σε φθαρμένους αγωγούς σύνδεσης, αλλά χρησιμοποιείτε νέους αγωγούς σύνδεσης.
- Μην συνδέετε τίποτε στον ηλεκτρικό διακόπτη, στα καλώδια ή στο καλώδιο επέκτασης.
- Ελέγχετε πριν από την σύνδεση του ρευματολήπτη, εάν ταυτίζονται οι ιδιότητες του δικτύου ρεύματος με τα στοιχεία της ανάλογης πινακίδας συστάσεων επάνω στη συσκευή.
- Μην τραβάτε τη συσκευή πίσω σας με το καλώδιο.
- Προσέχετε, ο θρυμματιστής κήπου σας να είναι πάντοτε κλειστός, πριν να συνδέσετε το καλώδιο επέκτασης.
- Μην αφήνετε τη συσκευή εκτός εποπτίας ενώ αυτή λειτουργεί.
- Πριν να εγκαταλείψετε τη συσκευή (ακόμη και μικρό χρονικό διάστημα), κλείστε την και τραβήξτε το ρευματολήπτη από την πρίζα. Το ίδιο κάνετε στην περίπτωση που θα υπάρχει κάποτε διακοπή ρεύματος.
- Κρατήστε μακριά από τον τομέα εργασίας παιδιά και κατοικίδια ζώα. Αλλά πρόσωπα κατά τη διάρκεια της κοπής να κρατούν μία αρκετά μεγάλη απόσταση.
- Πρόσωπα, τα οποία δεν έχουν διαβάσει την οδηγία χρήσεως ή δεν έχουν γνωρίσει τη λειτουργία του θρυμματισματος-κοπής, πρέπει να τους απογορέψετε τη χρήση του θρυμματιστή.
- Ο χρήστης είναι υπεύθυνος απέναντι τρίτων, εάν αυτός εργάζεται με τον θρυμματιστή.
- Χρησιμοποιείτε τον θρυμματιστή κήπου μόνο για την προβλεπόμενη χρήση.
- ΠΡΟΣΟΧΗ: Στον θρυμματιστή σας κήπου εργάζονται περιφερόμενα μαχαίρια.

- ΠΡΟΣΟΧΗ: Τα περιφερόμενα μαχαίρια δεν σταματούν αμέσως, όταν τοποθετείτε το διακόπτη στο ΨΕΚΤΟΣ*.
- Πριν από κάθε εργασία στον θρυμματιστή όπως ρύθμιση, καθαρισμό κτλ. πατήστε το διακόπτη ΨΕΚΤΟΣ*, τραβήξτε το ρευματολήπτη από την πρίζα και περιμένετε, μέχρις ότου να σταματήσει η λάμα του μαχαίριου.
- Πρέπει να είστε πολύ προσεκτικοί σε όλες τις εργασίες στη συσκευή, όπως καθαρισμός, συντήρηση κτλ. και προστατεύετε τα χέρια σας με σταθερά γάντια εργασίας.
- Όλα τα στοιχεία και οι εξοπλισμοί ασφαλείας και τα ηλεκτρικά καλώδια που υπάρχουν στον θρυμματιστή, δεν επιτρέπεται ούτε να μετασκευαστούν, ούτε να αντικατασταθούν.
- Κατά την εργασία πρέπει ο θρυμματιστής να στέκεται σε μία σταθερή επιφάνεια και στο ίδιο επίπεδο όπως ο χρήστης.
- Εργασθείτε μόνο με το φως του ηλίου ή με καλό φως.
- Χρησιμοποιείτε για την εργασία στη συσκευή γάντια εργασίας και βάλτε προστατευτικά γυαλιά.
- Συνιστούμε να φοράτε ωτοασπίδες για να απορροφούνται οι θόρυβοι.
- Το χωνί γεμίματος πρέπει να συναρμολογηθεί πριν να τεθεί σε λειτουργία η συσκευή.
- Μην βάζετε τα χέρια στην εξαγωγή για το θρυμματισμένο αποτέλεσμα.
- Εξασφαλισθείτε, ότι δεν έχουν φτάσει ξένα σώματα στη συσκευή κατά τη διάρκεια της χρήσης (π.χ. πέτρες, γυαλιά, μέταλλα, χώματα, πλαστικά κτλ.). Αυτά μπορούν να επιφέρουν πολύ σοβαρές ζημιές και στα μαχαίρια και στον κινητήρα. Μην χρησιμοποιείτε τον θρυμματιστή κήπου για θρυμματίσιμα-κόψιμο άλλων υλικών από οργανικά υλικά.
- Εάν δονείται υπέρμετρα ο θρυμματιστής, κλείστε τον κινητήρα και ψάξτε αμέσως την αιτία. Δυνατό δόνισμα είναι κατά κανόνα μία υποδείξη για μία βλάβη.
- Εξασφαλισθείτε πριν από την χρήση της συσκευής, ότι τα μαχαίρια κάθονται σταθερά. Μην τον ενεργοποιείτε, εάν τα μαχαίρια δεν είναι σταθερά στη θέση τους. Ο θρυμματιστής κήπου πρέπει να ελέγχεται πριν από κάθε χρήση. Χρησιμοποιείτε τη συσκευή μόνο, εάν είναι σε άριστη κατάσταση. Εάν διαπιστώσετε κάτι, το οποίο θα μπορούσε να γίνει επικίνδυνο για το χρήστη, μην ενεργοποιείτε τη συσκευή, πριν αυτή να έχει επιδιορθωθεί.
- Για λόγους ασφαλείας αντικαταστήστε αμέσως τα φθαρμένα ή τα τριμένα μέρη. Χρησιμοποιείτε μόνο γνήσια ανταλλακτικά. Ανταλλακτικά άλλων κατασκευαστών θα μπορούσαν να έχουν προβλήματα εφαρμογής και να προκαλέσουν ζημιές ή κινδύνους.
- Εργασθείτε με τον θρυμματιστή μόνο σε ξηρούς και από καιρικές επιδράσεις ασφαλισμένους χώρους και ποτέ στη βροχή.
- Διατηρήστε τον θρυμματιστή σε ένα ξηρό, ασφαλές μέρος που δεν τον φτάνουν τα παιδιά.



Οι πρίζες σύζευξης σε αγωγούς σύνδεσης πρέπει να είναι από ελαστικό, μαλακό PVC ή άλλο θερμοπλαστικό υλικό της ίδιας μηχανικής αντοχής ή να είναι καλυμμένα με το ίδιο υλικό. Για αγωγούς σύνδεσης πρέπει να χρησιμοποιούνται τέτοια είδη αγωγών, τα οποία δεν είναι ελαφρότερα από ελαφρούς αγωγούς ελαστικών σωλήνων H05RN-F σύμφωνα με την DIN 57 282, μέρος 1 VDE 0282 μέρος 1 ή πρέπει να είναι με απόδειξη κατάλληλα για κοπτικές μηχανές, όπως π.χ. ο πλαστικός αγωγός με επένδυση πολυουρεθάνιο σύμφωνα με την DIN 57250, μέρος 818/VDE 0250, μέρος 818 καθώς και μία διάμετρο τουλάχιστον 1 mm.

ΘΡΥΜΜΑΤΙΣΤΗΣ ΚΗΠΟΥ

Ο θρυμματιστής σας κήπου είναι μία σταθερή και ασφαλή συσκευή. Διαβάστε παρακάτω πριν να τεθεί σε λειτουργία προσεκτικά τις επόμενες οδηγίες για τη χρήση και την ασφάλεια. Εξασφαλισθείτε, ότι ο καθένας, ο οποίος χρησιμοποιεί τον θρυμματιστή σας κήπου, έχει ακριβείς γνώσεις των επόμενων οδηγιών. Διατηρήσετε συτές τις οδηγίες για κάποια ενδεχόμενη αργότερη ανάγνωση.

ΧΡΗΣΗ

Εάν τα οργανικά σκουπίδια του κήπου έχουν θρυμματιστεί, ταιριάζουν πάρα πολύ καλά σαν οργανικό λίπασμα για τον λαχανόκηπο και τον ανθοκήπο.

Τοποθετήστε το υλικό, το οποίο μπορεί να αξιοποιηθεί βιολογικά, όπως φύλλα, κλαδιά, αγριόχορτα κτλ. στο άνοιγμα με σχήμα χωνιού. Προσέξτε όμως, να μην υπάρξουν συμφορήσεις.

Εισαγωγή του προϊόντος θρυμματισματος

Κάτω από την εξαγωγή μπορεί να τοποθετηθεί και ένα δοχείο ή και ένα κιβώτιο θρυμματισματος, αριθμός προϊόντος 34.211.50.

ΣΥΣΤΑΤΙΚΑ ΜΕΡΗ

- B1: Χωνί γέμισης
- B2: Πλάκα χωνιού γέμισης
- B3: Κάτω πλάκα
- B4: Βίδα με σφιγκτήρα
- B6: Μαχαίρι
- B7: Πλάκα μαχαίριού

ΣΥΝΑΡΜΟΛΟΓΗΣΗ ΤΟΥ ΘΡΥΜΜΑΤΙΣΤΗ

(βλέπε σχεδιάγραμμα 1-7)

ΦΡΕΝΟ ΚΙΝΗΤΗΡΑ

Ο ηλεκτροκινητήρας είναι εξοπλισμένος με ένα φρένο κινητήρα, το οποίο σταματά τον κινητήρα και με αυτό τον τρόπο το μαχαίρι 5 δευτερόλεπτα μετά το πάτημα του διακόπτη ασφαλείας.

ΑΣΦΑΛΕΙΑ ΥΠΕΡΦΟΡΤΩΣΗΣ (ΑΣΦΑΛΕΙΑ ΚΙΝΗΤΗΡΑ)

(Σχεδιάγραμμα 8-9) Στο διακόπτη (θέση στο 0 = ΕΚΤΟΣ, θέση στο 1 = ΕΝΤΟΣ). Εκτός αυτού είναι τοποθετημένο ένα αυτόματο εναντίον της υπερφόρτωσης του κινητήρα (Διακόπτης προστασίας κινητήρα).

Εάν ο διακόπτης προστασίας κινητήρα έχει ενεργοποιηθεί, πρέπει αυτός να τοποθετηθεί ξανά στη θέση 0 = ΕΚΤΟΣ (σχεδιάγραμμα 8) και μετά να αναμένει κανείς τουλάχιστον 1 ώρα, μέχρις ότου να ενεργοποιηθεί ξανά.

Το φρένο ασφαλείας ενεργεί επίσης σε μία άθελη διακοπή της εισροής ρευματος.

Εάν δεν ενεργοποιείται ο κινητήρας, πρέπει να ληφθούν τα εξής μέτρα:

- Ανοιγμα του χωνιού (σχεδιάγραμμα 11)
- Φοράτε πάντοτε σταθερά γάντια εργασίας
- Εξασφαλισθείτε, ότι ο διακόπτης ευρίσκεται στη θέση 0/ΕΚΤΟΣ (σχεδιάγραμμα 8)
- Τραβήξτε τον ρευματολήπτη από την πρίζα
- Ξεβιδώστε τις δύο βίδες χειρός, (σχεδιάγραμμα 10), για να μπορείτε να ανοίξετε το χωνί (σχεδιάγραμμα 11)
- Για να μην κλείσετε άθελα την πλάκα του χωνιού γέμισης (B2), τοποθετήστε ένα κομμάτι ξύλου (όπως στο σχεδιάγραμμα 12).
- Καθαρίστε τις επιφάνειες κοπής και την εξαγωγή και αφαιρέστε το κομματάκι ξύλου ή άλλα τεμάχια, τα οποία μπορούν να μπλοκάρουν τα μαχαίρια. Σηκώστε το χωνί ξανά και σφίξτε πριν από το πάτημα του διακόπτη τις δύο βίδες χειρός.

ΑΣΦΑΛΕΙΑ ΓΙΑ ΤΗΝ ΣΥΝΑΡΜΟΛΟΓΗΣΗ

Η συσκευή έχει ένα διακόπτη ασφαλείας, ο οποίος είναι τοποθετημένος ανάμεσα στο πάτωμα του χωνιού και στην κάτω πλάκα. Εάν η πλάκα του χωνιού δεν είναι ακριβώς ταυτισμένη και προσαρμοσμένη με την κάτω πλάκα, ενεργοποιείται ο διακόπτης ασφαλείας και σταματά τον κινητήρα. Εάν έρχεται αυτή η κατάσταση, αφαιρέστε το χωνί, όπως περιγράφεται πιο πάνω. Μετά καθαρίστε καλά την επιφάνεια και των δύο πλακών. Συναρμολογήστε μετά όλα μαζί και βιδώστε καλά τις 2 βίδες χειρός.

ΠΡΟΣΟΧΗ = Μην ξεβιδώνετε ποτέ τις 2 βίδες χειρός, χωρίς να έχετε τοποθετήσει το διακόπτη στο ΨΕΚΤΟΣ" και να έχετε τραβήξει το ρευματολήπτη από την πρίζα!

ΜΑΧΑΙΡΙΑ

Τα μαχαίρια (B6) του περιστρεφόμενου δίσκου (B7) μπορούν να γυριστούν και να τροχιστούν. Εάν πρέπει να αντικαταστήσετε τα μαχαίρια, πρέπει να χρησιμοποιείτε για λόγους ποιότητας και ασφαλείας μόνο γνήσια ανταλλακτικά.

ΑΝΤΙΚΑΤΑΣΤΑΣΗ, ΤΡΟΧΙΣΜΑ, ΑΛΛΑΓΗ ΜΑΧΑΙΡΙΩΝ B6, B7 περιγράφονται στα σχεδιαγράμματα 12-14. Εμείς συνιστούμε να αφήνετε να πραγματοποιηθούν αυτές οι εργασίες από ειδικά συνεργεία. Τα μαχαίρια, τα οποία μπορούν να περιστραφούν (B6), πρέπει να σταθεροποιηθούν στην περιστρεφόμενη πλάκα με βίδες. Πριν από κάθε εργασία στα μαχαίρια πρέπει πάντα να ευρίσκεται ο διακόπτης στο ΨΕΚΤΟΣ" και ο διακόπτης να έχει τραβηχθεί από τη πρίζα. Φοράτε πάντοτε σταθερά γάντια εργασίας.

ΤΕΧΝΙΚΑ ΧΑΡΑΚΤΗΡΙΣΤΙΚΑ

	ECH 2000 F	ECH 2500 F
Τάση	230 V - 50 Hz	230 V - 50 Hz
Απόδοση	2000 Watt	2500 Watt



Spiegazione dei segnali di pericolo

m

Attenzione!

m



Prima di mettere in moto il compostatore da giardino leggete attentamente le seguenti avvertenze in merito all'uso e alla sicurezza. Accertatevi che ogni persona che usa il vostro compostatore conosca esattamente le seguenti avvertenze.

m



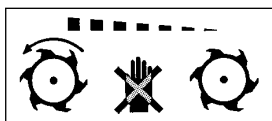
Attenzione! Nel compostatore ruotano delle lame

m



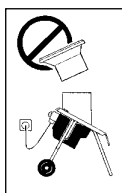
Prima di eseguire qualsiasi operazione al compostatore, come per esempio regolazione e pulizia, portate l'interruttore su „AUS“ e togliete la spina dalla presa di corrente.

m



Attenzione! Le lame rotanti non si fermano subito dopo aver portato l'interruttore su „AUS“.

m



L'imbuto deve venire montato prima di mettere in moto l'attrezzo..

J I N

Per lavorare con questo attrezzo indossate sempre guanti pesanti e mettevvi degli occhiali protettivi. Consigliamo anche di portare una cuffia per proteggersi dal rumore.



AVVERTENZE DI SICUREZZA

ATTENZIONE

PRIMA DI ESEGUIRE LAVORI ALL'ATTREZZO, PRIMA DI PULIRLO OPPURE SE IL FILO È ATTORCIAGLIATO, L'INTERRUTTORE DEVE ESSERE SU „AUS“ E LA SPINA DEVE ESSERE STATA TOLTA DALLA PRESA DI CORRENTE. AVVERTENZA: L'ATTREZZO CONTINUA ANCORA UN PO' A FUNZIONARE DOPO AVERLO SPENTO

- L'attrezzo deve essere montato correttamente prima di essere messo in moto.
- **ATTENZIONE!** Questo attrezzo deve essere collegato a terra.
- **ATTENZIONE!** Usate solamente cavi di collegamento a tre fili nei quali il conduttore di protezione è collegato.
- Per l'uso all'aperto usate solamente prolunghe controllate e omologate e controllate che siano in perfetto stato.
- Non esponete il cavo elettrico a pressioni, colpi o sfregamento contro spigoli e oggetti taglienti, parti mobili e liquidi corrosivi.
- **ATTENZIONE!** Controllate regolarmente che il cavo di collegamento non presenti danni; esso deve venire usato solo se in perfetto stato. Non eseguite personalmente nessuna riparazione ai cavi di collegamento danneggiati, ma usate dei cavi nuovi.
- Non collegate niente all'interruttore elettrico, ai cavi o alla prolunga.
- Prima di inserire la spina nella presa di corrente controllate che le caratteristiche della rete elettrica corrispondano alle indicazioni della relativa targhetta sull'attrezzo.
- Non usate il cavo per tirare l'apparecchio.
- Accertatevi che il compostatore sia sempre spento prima di collegarvi il cavo di prolunga.
- Non lasciate l'attrezzo incustodito mentre sta funzionando.
- Prima di allontanarvi dall'attrezzo (anche per breve tempo) spegnetelo e togliete la spina dalla presa di corrente. Eseguite queste operazioni anche se dovesse venire a mancare la corrente.
- Tenete lontani i bambini e gli animali domestici dalla zona di lavoro. Le altre persone dovrebbero rimanere ad una distanza sufficientemente grande mentre lo sminizzatore è in funzione.
- Alle persone che non hanno letto le istruzioni per l'uso oppure non conoscono il funzionamento dello sminizzatore dovrete proibirne l'uso.
- La persona che sta usando l'attrezzo ne è responsabile verso terzi.
- Usate il compostatore da giardino solo per lo scopo previsto.
- **ATTENZIONE:** nel compostatore ruotano delle lame!
 - **ATTENZIONE:** le lame rotanti non si fermano subito quando l'interruttore viene portato su „AUS“.
 - Prima di eseguire ogni lavoro al compostatore, come per es. regolazione, pulizia ecc., premete l'interruttore „AUS“, togliete la spina dalla presa di corrente e aspettate finché il disco con le lame non si sia fermato.
 - Eseguite tutti i lavori all'apparecchio, come per es. pulizia e manutenzione ecc., con la maggiore attenzione possibile e proteggetevi le mani con dei guanti da lavoro pesanti.
 - Tutti gli elementi ed i dispositivi di sicurezza ed i cavi elettrici collegati al compostatore non devono venir né modificati né sostituiti.
 - Il compostatore mentre è in funzione deve trovarsi su una superficie sicura e allo stesso livello di chi lo sta usando.
 - Lavorate solamente con una buona fonte di illuminazione, naturale o artificiale.
 - Prima di lavorare con l'attrezzo mettetevi i guanti da lavoro e gli occhiali protettivi.
 - Consigliamo anche di portare una cuffia per proteggersi dal rumore.
 - L'imbuto di riempimento deve venire montato prima di mettere in moto l'attrezzo.
 - Non mettere le mani nell'apertura di uscita per il materiale triturato.
 - Accertatevi che nessun corpo estraneo entri nell'attrezzo mentre questo è in funzione (per es. sassi, vetro, metallo, terra, plastica ecc.) perché potrebbero danneggiare seriamente sia le lame che il motore. Non usate il compostatore se non per sminuzzare materiali organici.
 - Se il compostatore dovesse vibrare troppo, spegnete il motore e cercate subito la causa. Delle forti vibrazioni sono di solito segno di un guasto.
 - Prima di usare l'attrezzo accertatevi che le lame siano ben fissate. Non accendetele se le lame non sono ben fissate nelle loro sedi.
 - Il compostatore da giardino deve essere controllato in modo molto minuzioso ogni volta prima di essere usato. Adoperate l'apparecchio solo se è in perfetto stato. Se doveste notare qualcosa che potesse essere pericoloso per chi lo usa, non accendete l'attrezzo prima di avere eseguito la riparazione.
 - Per motivi di sicurezza sostituite subito le parti logorate e danneggiate. Usate solo ricambi originali. I ricambi di altri produttori potrebbero non andare bene e causare danni o pericoli.
 - Usate il compostatore solo in posti asciutti e riparati dagli agenti atmosferici e mai sotto la pioggia.
 - Conservate il compostatore in posto sicuro e asciutto al di fuori della portata dei bambini.



Le prese di collegamento dei cavi devono essere di gomma, di PVC morbido o di un altro materiale termoplastico con la stessa resistenza meccanica oppure devono essere ricoperte di questo materiale. I cavi di allacciamento devono essere di un tipo che non sia più leggero dei fili leggeri isolati in gomma H05RN-F secondo la norma DIN 57 282 parte 1/VDE 0282 parte 1 oppure deve essere dimostrato che essi siano adatti per tosaerba, come per es. i fili isolati in poliuretano secondo la norma DIN 57 250 parte 818/VDE 0250 parte 818, nonchè avere una sezione di almeno 1 mm².

COMPOSTATORE DA GIARDINO

Il vostro compostatore da giardino è un apparecchio stabile e sicuro. Prima della messa in esercizio leggete attentamente le seguenti istruzioni sull'uso e sulla sicurezza. Accertatevi che ogni persona che usa il vostro compostatore conosca esattamente le seguenti avvertenze. Conservate queste avvertenze in luogo sicuro per poterle eventualmente consultare in un secondo momento.

IMPIEGO

Se i rifiuti organici del giardino sono triturati, risultano particolarmente adatti per essere usati come fertilizzante organico per il giardino e l'orto. Inserite il materiale biodegradabile, come foglie, rametti ed erbacce, nell'apertura a forma di imbuto. Fate però attenzione che questo non venga ostruito.

Raccolta del materiale triturato

Sotto l'uscita si può collocare un recipiente oppure il contenitore apposito No. art. 34.211.50.

ELEMENTI

- B1: imbuto di riempimento
- B2: piastra dell'imbuto
- B3: piastra inferiore
- B4: vite ad alette
- B6: lame
- B7: piastra delle lame

Struttura del compostatore

(vedi disegni 1-7)

FRENO MOTORE

Il motore elettrico è dotato di un freno motore che ferma il motore e quindi anche le lame 5 secondi dopo che è stato premuto l'interruttore di sicurezza.

SALVAMOTORE

(disegni 8-9) Nell'interruttore (posizione 0 = AUS/SPENTO, in posizione I = AN/ACCESO) è inoltre integrato un dispositivo automatico contro il sovraccarico del motore.

Quando il salvamotore è intervenuto, deve venire riportato in posizione 0 = AUS (disegno 8) e poi bisogna aspettare almeno un'ora prima di rimettere in moto l'apparecchio.

Il freno di sicurezza reagisce anche se l'alimentazione di corrente elettrica viene involontariamente interrotta.

Se il motore non dovesse mettersi in moto eseguite le operazioni seguenti:

per aprire l'imbuto (disegno 11)

- portate sempre guanti da lavoro pesanti
- accertatevi che l'interruttore sia in posizione 0/AUS (disegno 8)
- togliete la spina dalla presa di corrente
- allentate le due viti a mano (disegno 10) per poter aprire l'imbuto (disegno 11)
- inserire un pezzo di legno per evitare che la piastra (B2) dell'imbuto si richiuda (come nel disegno 12)
- pulite le superfici di taglio e il canale di espulsione e togliete i rametti o gli altri pezzi che potrebbero bloccare le lame. Richiudete l'imbuto e prima di azionare l'interruttore serrare bene le 2 viti a mano.

PER UN MONTAGGIO SICURO

L'apparecchio possiede un interruttore di sicurezza che è montato fra il fondo dell'imbuto e la piastra inferiore. Se la piastra dell'imbuto non corrisponde esattamente con quella sottostante ed è bloccata, l'interruttore di sicurezza interviene e ferma il motore. Se si verifica questa situazione, aprite l'imbuto come descritto in precedenza. Poi pulite bene la superficie delle due piastre. Rimontate il tutto e serrate bene le 2 viti a mano.

ATTENZIONE = Non allentate mai le 2 viti a mano senza aver portato l'interruttore su „AUS“ e aver tolto la spina dalla presa di corrente!

LAME

Le lame (B6) del disco rotante (B7) possono venire girate e affilate. Se fosse necessario sostituire delle lame, consigliamo di usare solo lame originali per motivi di qualità e di sicurezza. Nei disegni 12-14 è descritto come SOSTITUIRE e AFFILARE LE LAME B6 e B7.

Consigliamo di fare eseguire questi lavori da officine specializzate. Le lame ruotabili (B6) devono venire fissate al disco rotante con viti.

Prima di eseguire ogni lavoro alle lame l'interruttore dell'attrezzo deve sempre essere su „AUS“ e la spina deve essere stata tolta dalla presa di corrente.

Portate sempre guanti da lavoro pesanti.

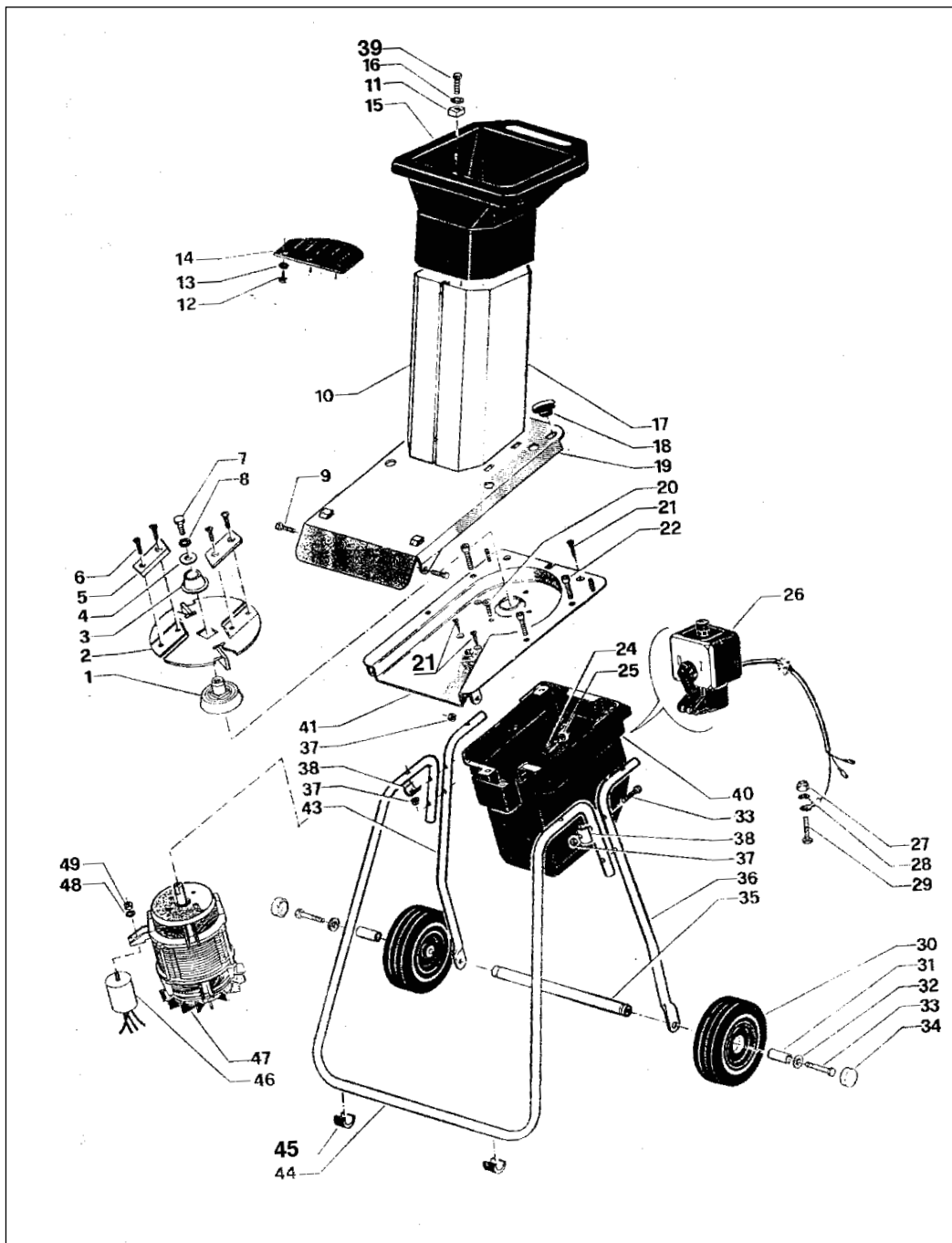
Dati tecnici

	ECH 2000 F	ECH 2500 F
tensione	230 V~50 Hz	230 V~50 Hz
potenza	2000 Watt	2500 Watt



Ersatzteilzeichnung Gartenhäcksler ECH 2000 F
Ersatzteilzeichnung Gartenhäcksler ECH 2500 F

Art.-Nr.: 34.301.20; I.-Nr.: 91015
Art.-Nr.: 34.301.60; I.-Nr.: 91018









Ersatzteilliste Gartenhäcksler ECH 2000 F
Ersatzteilliste Gartenhäcksler ECH 2500 F
Art.-Nr.: 34.301.20; I.-Nr.: 91015
Art.-Nr.: 34.301.60; I.-Nr.: 91018

Pos.	Bezeichnung	Ersatzteilnr.
01	Schnittplattenaufnahme unten	34.301.00.01
02	Schnittplatte	34.301.00.02
03	Schnittplattenaufnahme oben	34.301.00.03
04	Federscheibe	34.301.00.04
05	Ersatzmesser für ECH 1 Satz	34.059.00
06	Schraube TSP M8x12 RIB CL 10.9	34.301.00.24
07	Schraube TE M 8 x12 UNI 5739	34.301.00.25
08	Scheibe 8 mm UNI 3703	34.301.00.26
09	Schraube TCEI M8x20 UNI 5931	34.301.00.27
10	Verkleidung rechts	34.301.00.05
11	Mutter	34.301.00.28
12	Schraube 4,5 x 19 DIN 7981	34.301.00.29
13	Scheibe	34.301.00.30
14	Gummischutz	34.301.00.06
15	Einfülltrichter	34.301.00.07
16	Scheibe 6,4x12,5x1,6 DIN 6592	34.301.00.31
17	Verkleidung links	34.301.00.08
18	Flügelschraube	34.301.00.09
19	Trichterplatte	34.301.00.10
20	Schraube TSPEI M8x16 UNI 5933	34.301.00.32
21	Schraube 5,1x 19 DIN 7982	34.301.00.33
22	Schraube TCEI M8x40 UNI 5933	34.301.00.34
24	Schraube 4,15x19 Rapid Fix KF M7	34.301.00.35
25	Scheibe 4,3x9x0,8 UNI 6592	34.301.00.36
26	Ein-Ausschalter ECH 2000 F	34.301.20.01
26	Ein-Ausschalter ECH 2500 F	34.301.60.01
27	Mutter	34.301.00.37
28	Scheibe 6 mm UNI 3703	34.301.00.38
29	Schraube TE M6x6 UNI 5739	34.301.00.39
30	Rad	34.301.00.12
31	Distanzstück	34.301.00.13
32	Scheibe 8,4x17x1,6 UNI 6592	34.301.00.40
33	Schraube TCEI M8x60 UNI 5931	34.301.00.41
34	Abdeckkappe	34.301.00.14
35	Rohr	34.301.00.15
36	Rohrbügel links	34.301.00.16
37	Mutter	34.301.00.42
38	Plättchen	34.301.00.43
39	Schraube TCR PZ M6x20 UNI 7687	34.301.00.44
40	Motorabdeckhaube	34.301.00.17
41	Trichterplatte unten	34.301.00.18
43	Rohrbügel rechts	34.301.00.19
44	Rohrbügel vorne	34.301.00.20
45	Kunststoffpuffer	34.301.00.21
46	Kondensator ECH 2000 F	34.301.20.02
46	Kondensator ECH 2500 F	34.301.80.02
47	Motor 2000 W ECH 2000 F	34.301.20.03
47	Motor 2500 W ECH 2500 F	34.301.60.02
48	Scheibe 8 mm UNI 3703	34.301.00.26
49	Mutter	34.301.00.46

(D)	EG Konformitätserklärung Der Unterzeichnende erklärt im Namen der Firma	(GB)	EC Declaration of Conformity The Undersigned declares, on behalf of	(F)	Déclaration de Conformité CE Le soussigné déclare, au nom de	(NL)	EC Conformiteitsverklaring De ondergetekende verklaart in naam van de firma	(E)	Declaracion CE de Conformidad Por la presente, el abajo firmante declara en nombre de la empresa	(P)	Declaração de conformidade CE O abaixo assinado declara em nome da empresa
HANS EINHELL AG - Wiesenweg 22 - D-94405 Landau/Isar											
daß die	that the	que	la machine / le produit	la machine / le produit	dat de	machine/produkt /	máquina/producto	que e/lla	que	a máquina/o produto	
Maschine/Product	Maschine / Product	Maschine / Product	Garden Refuse Shredder	Hacheuse pour jardin	Tuinhakelaar	Trituradora de vegetales	Trituradora de vegetales	marca	marca	marca	
Marke	produced by:	du fabricant	merck	merck	merck	merck	marca	marca	marca	marca	
Einhell®											
Type	Type	Type	Type	Type	Type	Type	Type	tipo	tipo	tipo	
ECH 2000 F ECH 2500 F											
- Seriennummer auf dem Produkt - <input checked="" type="checkbox"/> EG Maschinenrichtlinie 89/392/EWG mit Änderungen <input checked="" type="checkbox"/> EG Niederspannungsrichtlinie 73/23 EWG <input checked="" type="checkbox"/> EG Richtlinie Elektromagnetische Verträglichkeit 89/336 EWG mit Änderungen entspricht.	- Serial number specified on the product - <input checked="" type="checkbox"/> EC Directive regarding machinery 89/392 EEC, as amended; <input checked="" type="checkbox"/> EC Directive regarding low-voltage equipment 73/23 EEC; <input checked="" type="checkbox"/> EC Directive regarding electromagnetic compatibility 89/336 EEC, as amended.	- no. série indiqué sur le produit - <input checked="" type="checkbox"/> Directive CE relative aux machines 89/392 CEE avec les modifications y apportées; <input checked="" type="checkbox"/> Directive CE relative aux basses tensions 73/23 CEE; <input checked="" type="checkbox"/> Directive CE relative à la compatibilité électromagnétique 89/336 CEE avec les modifications y apportées.	- seriennummer op het product- controom de volgende richtlijnen is: <input checked="" type="checkbox"/> EG machinerichtlijn 89/392/EWG met wijzigingen <input checked="" type="checkbox"/> EG laagspanningsrichtlijn 73/23 EWG <input checked="" type="checkbox"/> EG richtlijn Elektromagnetische compatibiliteit 89/336 EWG met wijzigingen	- No. de serie en el producto: satisfice las disposiciones pertinentes siguientes: <input checked="" type="checkbox"/> Disposición de maquinaria de la CE 89/392/CEE con modificaciones <input checked="" type="checkbox"/> Disposición de baja tensión de la CE 73/23 CEE <input checked="" type="checkbox"/> Disposición de la compatibilidad electro-magnética de la CE 89/336 CEE con modificaciones.	- No. de serie en el producto: satisfice las disposiciones pertinentes siguientes: <input checked="" type="checkbox"/> Disposición de maquinaria de la CE 89/392/CEE con modificaciones <input checked="" type="checkbox"/> Disposición de baja tensión de la CE 73/23 CEE <input checked="" type="checkbox"/> Disposición de la compatibilidad electro-magnética de la CE 89/336 CEE con modificaciones.	- cujo número de série encontra-se no produto - corresponde a <input checked="" type="checkbox"/> Directiva da CE de máquinas 89/392/CEE, com alterações <input checked="" type="checkbox"/> Directiva da CE de baixa tensão 73/23 CEE <input checked="" type="checkbox"/> Directiva da CE de compatibilidade electro-magnética 89/336 CEE, com alterações					
Landau/Isar, den 11. 03. 1996	Landau/Isar, (date) 11. 03. 1996	Landau/Isar, (date) 11. 03. 1996	Landau/Isar, datum 11. 03. 1996	Landau/Isar, date) 11. 03. 1996	Landau/Isar 11. 03. 1996	Landau/Isar 11. 03. 1996	Landau/Isar 11. 03. 1996	Landau/Isar 11. 03. 1996	Landau/Isar 11. 03. 1996	Landau/Isar 11. 03. 1996	
Schneider Produkt-Management-L.	Schneider Head of Product Management	Schneider Direction Gestion Produits	Schneider Hoofd produkt management	Schneider Director Gestion productos	Schneider Director de gestión productos	Schneider Chefe de Gestão de Produtos	Schneider Chefe de Gestão de Produtos	Schneider Chefe de Gestão de Produtos	Schneider Chefe de Gestão de Produtos	Schneider Chefe de Gestão de Produtos	
DIN VDE 730 T1/03.72; DIN VDE 0730 T22P/07.80; DIN 11004 T1/03.88; EN 55014; EN 55104; EN 60555-2; EN 60555-3											

Archivierung / For archives: ECH 2000 F; ECH 2500 F; ECH-0393-16-976-E

(S)	(FN)	(N)	(GR)	(I)	(DX)
EC Konformitetsförklaring Undertecknad förklarar i firmans	EC Yhdenmukaisuusilmoitus Allekirjoittanut ilmoittaa yhtiön	EC Konfirmatserklæring Undertegnede erklærer på vegne av firma	EC Δήλωση περί της αναπόκρισης Ο υπεγράφων δηλώνει εν ονόματι της εταιρείας	Dichiarazione di conformità CE Il sottoscritto dichiara in nome della ditta	EC Overensstemmelses- erklæring Undertegnede erklærer på vegne af firmaet
HANS EINHELL AG - Wiesenweg 22 - D-94405 Landau/Isar					
namn, att	at	at	ότι η	che la	at
maskinen/produkten	kone/tuote	Maskin/produkt	μηχανή / το προϊόν	macchina/prodotto	maskine/produkt
Kompostkvarn	Slippuri	Kompostkvern	Θρυμμαπιστής κήπου	Compostatore da giardino	Kompostkvarn
märke	merkki	Merke	υάρκα	marca	mærke
Einhell®					
type	tyyppi	Type	τύπος	tipo	type
ECH 2000 F ECH 2500 F					
- serienummer på produkten - motsvarar <input checked="" type="checkbox"/> EU riktlinje för maskiner 89/392/EWG med ändringar <input checked="" type="checkbox"/> EU riktlinje för lägsänning 73/23 EWG <input checked="" type="checkbox"/> EU riktlinje för elektro- magnetisk kompatibilitet 89/336 med ändringar	- tuotteen valmistusnumero - vastaa <input checked="" type="checkbox"/> EU-konreedirektiivik (johon on tehty muutoksia) 89/392/EWG <input checked="" type="checkbox"/> EU-pienjännitedirektiivä 73/23 EWG <input checked="" type="checkbox"/> EU-direktiivä 89/336 EWG (johon on tehty muutoksia) ja koskee sähkömagn- eettistä mukautuvuutta (EMI)	- Serienummer på produktet - tilfredsstiller følgende retningslinjer: <input checked="" type="checkbox"/> EU Maskinretningslinje 89/ 392/ EWG med ændringer <input checked="" type="checkbox"/> EU Lavspennings- retningslinje 73 / 23 EWG <input checked="" type="checkbox"/> EU Rarningslinje for elektromagnetisk kompatibilitet 89/336 EWG med ændringer,	- Αριθμός σειράς, πάνω στο προϊόν, αντιστοιχεί στην <input checked="" type="checkbox"/> κατασκευαστήρα γραμμή της Ευρωπαϊκής Κοινότητας 89/ 392/ ΕΟΚ με αλλαγές <input checked="" type="checkbox"/> κατασκευαστήρα γραμμή χαμηλής τάσης της 73/23 ΕΟΚ Κοινότητας <input checked="" type="checkbox"/> κατασκευαστήρα γραμμή πλεκτρομαγνητικής ανεκτικότητας της Ευρωπαϊκής Κοινότητας 89/ 336/ ΕΟΚ με αλλαγές,	- numero di serie sul prodotto - corrisponde <input checked="" type="checkbox"/> alla Direttiva CE sulle macchine 89/392/CEE con modifiche <input checked="" type="checkbox"/> alla Direttiva CE sulla bassa tensione 73/23 CEE <input checked="" type="checkbox"/> alla Direttiva CE sulla compatibilità elettro- magnetica 89/336 CEE con modifiche	- Seriennummer på produktet - opfylder <input checked="" type="checkbox"/> EU-maskindirektiv 89/392/EØF med ændringer <input checked="" type="checkbox"/> EU-lavspændingsdirektiv 73/23/EØF <input checked="" type="checkbox"/> EU-direktiv vedr. elektromagnetisk støj (EMC) 89/336/EØF med ændringer.
DIN VDE 730 T1/03.72; DIN VDE 0730 T22P/07.80; DIN 11004 T1/03.88; EN 55014; EN 55104; EN 60555-2; EN 60555-3					
Landau/Isar, den 11. 03. 1996	Landau/Isar 11. 03. 1996	Landau/Isar, den 11. 03. 1996	Landau/Isar, στις 11. 03. 1996	Landau/Isar, il 11. 03. 1996	Landau/Isar, den 11. 03. 1996
					
Schneider Produktledningen - L	Schneider Tuotannon johto - L	Schneider Produktadministrationschef	Schneider Διευθυντής προϊόντος	Schneider Il Responsabile della produzione	Schneider Produktmanagement-leder

Archivierung / For archives: ECH 2000 F; ECH 2500 F; ECH 0393-16-976-E

® EINHELL-WARRANTY CERTIFICATE

The guarantee period begins on the sales date and is valid for 1 year.

Responsibility is assumed for faulty construction or material or functional defects.

Any necessary replacement parts and necessary repair work are free of charge.

We do not assume responsibility for consequential damage.

Your customer service partner

® GARANTIE EINHELL

La période de garantie commence à partir de la date d'achat et dure 12 mois.

Sont pris en charge: les défauts de matériel ou de fonctionnement et de fabrication.

Les pièces de rechange requises et les heures de travail ne seront pas facturées.

Pas de prise en charge de garantie pour les dommages survenus ultérieurement.

Votre service après-vente.

® EINHELL-GARANTIE

De garantieduur begint op de koopdatum en bedraagt 1 jaar.

De garantie geldt voor gebreken aan de uitvoering of materiaal- en functiefouten.

Daarvoor benodigde onderdelen en het arbeidsloon worden niet in rekening gebracht. Geen garantie op verdere schade.

uw contactpersoon van de klantenservice

® CERTIFICADO DE GARANTIA DA EINHELL

A garantia começa no dia da compra do aparelho e cobre um período de 1 ano.

Prestamos garantia em caso de execução defeituosa ou defeitos de material ou de funcionamento. Neste caso não faturamos os custos para sobressalentes e o trabalho necessários. Não nos responsabilizamos por danos em consequência da utilização do aparelho.

O seu serviço de assistência técnica

® Εγγύηση EINHELL

Ο χρόνος εγγύησης ξεκινά με την ημερομηνία αγοράς και ισχύει έξι μήνες.

Η εγγύηση καλύπτει κακή κατασκευή ή λάθη στο υλικό και τη λειτουργία.

Τα ανταλλακτικά και ο απαιτούμενος χρόνος επισκευής δεν επιβαρύνουν τον πελάτη.

Η εγγύηση δεν ισχύει για παρεπόμενες βλάβες.

Το κέντρο εξυπηρέτησης πελατών

® CERTIFICATO DI GARANZIA EINHELL

Il periodo di garanzia inizia nel giorno dell'acquisto da 1 anni. La garanzia vale nel caso di confezione difettosa oppure di difetti del materiale e del funzionamento. Le componenti da sostituire e il lavoro necessario per la riparazione non vengono calcolati. Non c'è alcuna garanzia nel caso di danni successivi.

Il vostro centro di assistenza.

GARANTIEURKUNDE

Wir gewähren Ihnen ein Jahr Garantie gemäß nachstehenden Bedingungen. Die Garantiezeit beginnt jeweils mit dem Tag der Lieferung, der durch Kaufbeleg, wie Rechnung, Lieferschein oder deren Kopie, nachzuweisen ist. Innerhalb der Garantiezeit beseitigen wir alle Funktionsfehler am Gerät, die nachweisbar auf mangelhafte Ausführung oder Materialfehler zurückzuführen sind. Die dazu benötigten Ersatzteile und die anfallende Arbeitszeit werden nicht berechnet.

Ausschluss: Die Garantiezeit bezieht sich nicht auf natürliche Abnutzung oder Transportschäden, ferner nicht auf Schäden, die infolge Nichtbeachtung der Montageanleitung und nicht normgemäßer Installation entstanden. Der Hersteller haftet nicht für indirekte Folge- und Vermögensschäden.

Durch die Instandsetzung wird die Garantiezeit nicht erneuert oder verlängert. Bei Garantieanspruch, Störungen oder Ersatzteilbedarf wenden Sie sich bitte an.

ISC GmbH · International Service Center
Eschenstraße 6 · D-94405 Landau/Isar (Germany)

Ersatzteil- und Reparatur-Abt.: Telefon (0 99 51) 942 357 • Telefax (0 99 51) 26 10 und 52 50
Technische Kundenberatung: Telefon (0 99 51) 942 358

- Ⓐ Einhell Wieshofer
Mühlgasse 1
A-2353 Guntramsdorf
- ⒸH Fubag International
Schlachthofstraße 19
CH-8406 Winterthur
- ⒸB Einhell UK Ltd.
Brook House, Brookway
North Cheshire Trading Estate, Prenton
Wirral, Cheshire, CH43 3 DS
- Ⓕ Agence BP,
Service Après-Vente
5, allée Joseph Cugnot, Z.I. du Phare
F-33700 Merignac
- ⒸNL Einhell Benelux BV
Weberstraat 3
NL-7903 BD Hoogeveen
- ⒸB Einhell-Benelux
Abtsdreef 10
B-2940 Stadbroek
Tel/Fax 03 / 5 69 95 39
- ⒸP Einhell Iberica
Rua da Aldeia, 225
Apartado 2100
P-4405-017 Arcozelo VNG
- ⒸGR Antzoulatos E.E.
Paralia Patron-Panayitsa
GR-26517 Patras
- ⒸI Einhell Italia
Via Marconi, 16
I-22070 Beregazzo (Co)

Technische Änderungen vorbehalten

Technical changes subject to change

Sous réserve de modifications

Technische wijzigingen voorbehouden

Salvaguardem-se alterações técnicas

Ο κατασκευαστής διατηρεί το δικαίωμα
τεχνικών αλλαγών

Tekniske endringer forbeholdes

wegm · 10/00