

- ⓓ **Bedienungsanleitung  
Bohrhammer**
- ⒸZ **Navodila za uporabo  
Udarni vrtnik**
- ⓁO **Navodila za upora  
Udarni vrtnik**
- ⓂR **Naputak za uporabu  
Bušilica s čekićem**
- ⓈK **Návod na obsluhu  
Vrtacie kladivo**

**Einhell**<sup>®</sup>  
GLOBAL

4



Art.-Nr.: 42.584.06

I.-Nr.: 01026



**BH-G 1500**



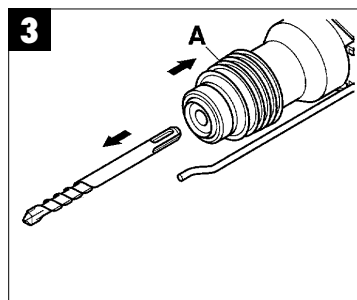
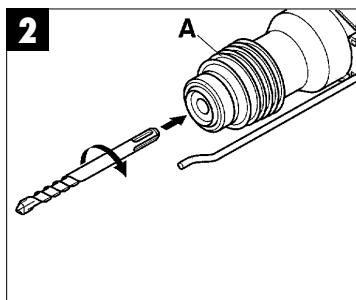
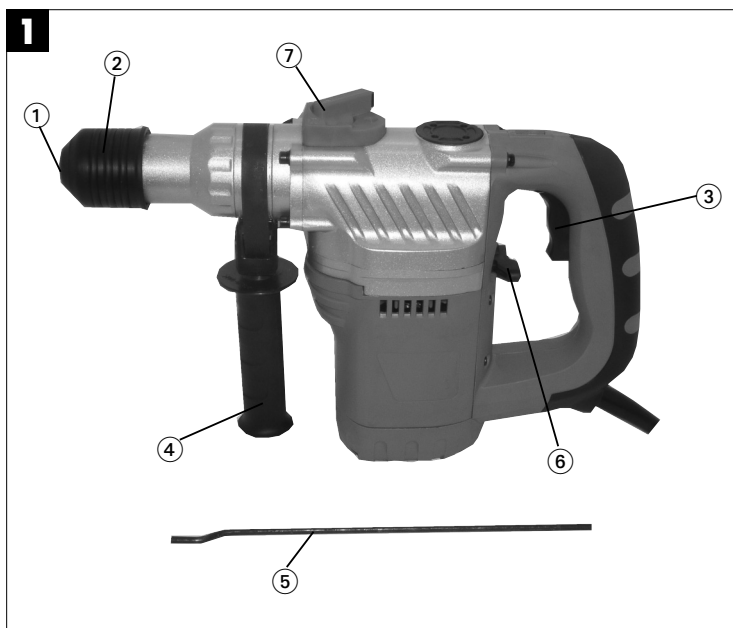
- Ⓐ Gehörschutz tragen!
- Ⓑ Nosit ochranu sluchu!
- Ⓒ Nosite zaščitno za ušesa!
- Ⓓ Nosite zaštitnik za uši.
- Ⓔ Používajte ochranu sluchu!

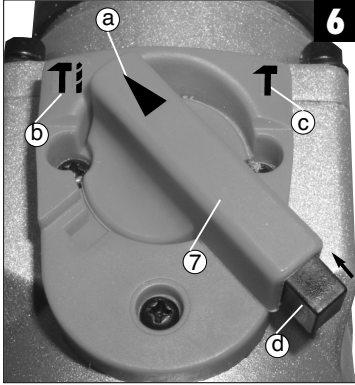
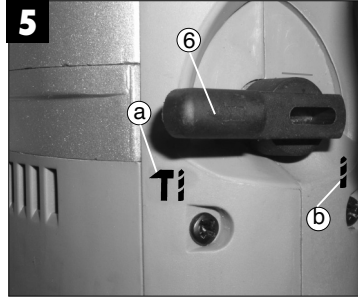
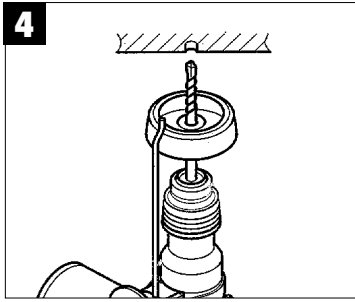


- Ⓐ Schutzbrille tragen!
- Ⓑ Nosit ochranné brýle!
- Ⓒ Nosite zaščitna očala!
- Ⓓ Nosite zaštitne naočale!
- Ⓔ Používajte ochranné okuliare!



- Ⓐ Bei Staubentwicklung Atemschutz tragen!
- Ⓑ Při tvorbě prachu nosit ochranu dýchacích cest!
- Ⓒ Pri prašenju nosite zaščitno za dihala!
- Ⓓ U slučaju stvaranja prašine nosite masku za disanje!
- Ⓔ Pri prašných prácach používajte dýchaciu ochranu proti prachu!





## 1. Gerätebeschreibung (Abb.1)

- 1 Staubschutz
- 2 Verriegelungshülse
- 3 Ein-Aus-Schalter
- 4 Zusatzgriff
- 5 Tiefenanschlag
- 6 Schlagstop
- 7 Drehstop

## 2. Technische Daten

|                      |                        |
|----------------------|------------------------|
| Spannung:            | 230 V ~ 50 Hz          |
| Leistungsaufnahme:   | 1400 Watt              |
| Leerlaufdrehzahl:    | 800 min <sup>-1</sup>  |
| Schlagzahl:          | 4100 min <sup>-1</sup> |
| Bohrleistung (max.): | Beton/Stein 32 mm      |
| Gewicht:             | 5,4 kg                 |
| Vibrationspegel:     | 4,2 m/s <sup>2</sup>   |
| Schalldruckpegel:    | 94 dB(A)               |
| Schalleistungspegel: | 105 dB(A)              |
| Schutzklasse:        | □ / II                 |

Geräusch- und Vibrationsmeßwerte ermittelt entsprechend EN 60745-2-6. Der Bohrhammer ist nicht für die Verwendung im Freien, entsprechend Artikel 3 der Richtlinie 2000/14/EG vorgesehen.

## 3. Sicherheitshinweise

**Die entsprechenden Sicherheitshinweise finden Sie im beiliegenden Heftchen!**

## 4. Vor Inbetriebnahme

- Einsatzstelle nach verdeckt liegenden elektrischen Leitungen, Gas- und Wasserrohren mit einem Leitungssuchgerät untersuchen.
- Vor Anschluß an das Stromnetz darauf achten, daß die Netzspannung mit der Angabe auf dem Leistungsschild übereinstimmt.

### 4.1 Bestimmungsgemäße Verwendung

Das Gerät ist bestimmt zum Hammerbohren in Beton, Gestein und Ziegel und für Meißelarbeiten unter Verwendung des entsprechenden Bohrers oder Meißels.

### 4.2 Werkzeug einsetzen und wechseln (Abb. 2)

- Werkzeug vor dem Einsetzen reinigen und mit Maschinenfett leicht fetten.

- Verriegelungshülse (A) zurückziehen und halten.
- Staubfreies Werkzeug drehend in die Werkzeugaufnahme bis zum Anschlag einschieben. Das Werkzeug verriegelt sich selbst.
- Verriegelung durch Ziehen am Werkzeug prüfen.

### 4.3 Werkzeug entnehmen (Abb. 3)

Verriegelungshülse (A) zurückziehen, halten und Werkzeug entnehmen.

## 5. Inbetriebnahme (Abb. 1 - Pos. 3)

### 5.1 Ein- Ausschalten

- Einschalten: Betriebsschalter (3) drücken
- Ausschalten: Betriebsschalter (3) loslassen.

### 5.2 Zusatzgriff (Abb. 1 - Pos. 4)

**Bohrhammer aus Sicherheitsgründen nur mit dem Zusatzgriff verwenden.**

Eine sichere Körperhaltung beim Arbeiten erhalten Sie durch Drehen des Zusatzgriffes. Zusatzgriff entgegen dem Uhrzeigersinn lösen und drehen.  
**Danach Zusatzgriff wieder festziehen.**

### 5.3 Tiefenanschlag (Abb. 1 - Pos. 5)

Zusatzgriff durch Drehen lösen und den geraden Teil des Tiefenanschlages in die Bohrung am Zusatzgriff einsetzen. Tiefenanschlag einstellen und Zusatzhandgriff wieder anziehen.

### 5.4 Staubaufnahme-Vorrichtung (Abb. 4)

Vor Bohrhammerarbeiten senkrecht über dem Kopf, Staubaufnahme-Vorrichtung über den Bohrer schieben.

### 5.5 Schlagstop (Abb. 5)

Zum sanften Anbohren ist der Bohrhammer mit einem Schlagstop ausgestattet.

- Schalthebel (6) nach rechts auf Position (b) drehen, um das Schlagwerk auszuschalten.
- Um das Schlagwerk wieder einzuschalten muß der Schalthebel (6) wieder zurück auf Position (a) gedreht werden.

### 5.6 Drehstop (Abb. 6)

Für Meißelarbeiten kann die Drehfunktion des Bohrhammers ausgeschaltet werden.

- Hierzu den Knopf (d) am Stellhebel (7) drücken und den Stellhebel (7) mit dem Pfeil (a) auf die Position (c) am Maschinengehäuse drehen.
- Um die Drehfunktion wieder einzuschalten muß der Knopf (d) am Stellhebel (7) gedrückt werden

**D**

und der Stellhebel (7) mit dem Pfeil (a) auf die Position (b) gedreht werden.

**Achtung:**

Zum Hammerbohren benötigen Sie nur eine geringe Anpreßkraft. Ein zu hoher Anpreßdruck belastet unnötig den Motor. Bohrer regelmäßig prüfen. Stumpfen Bohrer nachschleifen oder ersetzen.

**6. Wartung**

- Vor allen Arbeiten am Gerät Netzstecker ziehen!
- Halten Sie Ihr Gerät immer sauber.
- Benutzen Sie zur Reinigung des Kunststoffes keine ätzenden Mittel.
- Um Staubablagerungen zu vermeiden sollten die Lüftungsschlitze nach Arbeitsende, durch Druckluft (max. 3 bar) gereinigt werden.
- Kohlebürsten regelmäßig kontrollieren (verschmutzte bzw. verschlissene Kohlebürsten führen zu übermäßiger Funkenbildung und zu Drehzahlstörungen).

**7. Ersatzteilbestellung**

Bei der Ersatzteilbestellung sollten folgende Angaben gemacht werden:

- Typ des Gerätes
  - Artikelnummer des Gerätes
  - Ident- Nummer des Gerätes
  - Ersatzteil- Nummer des erforderlichen Ersatzteils
- Aktuelle Preise und Infos finden Sie unter [www.isc-gmbh.info](http://www.isc-gmbh.info)

**1. Popis přístroje (obr. 1)**

1. Ochrana proti prachu
2. Zajišťovací pouzdro
3. Za-/vypínač
4. Přídavná rukojeť
5. Hlubkový doraz
6. Vypnutí příklepu
7. Vypnutí otáčení

**2. Technická data**

|                             |                        |
|-----------------------------|------------------------|
| Napětí:                     | 230 V ~ 50 Hz          |
| Příkon:                     | 1400 W                 |
| Otáčky naprázdno:           | 800 min <sup>-1</sup>  |
| Počet úderů:                | 4100 min <sup>-1</sup> |
| Vrtací výkon (max):         | beton/kámen 32 mm      |
| Hmotnost:                   | 5,4 kg                 |
| Hladina vibrací:            | 4,2 m/s <sup>2</sup>   |
| Hladina akustického tlaku:  | 94 dB(A)               |
| Hladina akustického výkonu: | 105 dB(A)              |
| Ochranná třída:             | □ / II                 |

Hodnoty hluku a vibrací změněny podle EN 60745-2-6. Přístroj není konstruován pro užití na volném prostranství příslušně podle článku 3 směrnice 2000/14/EG.

**3. Bezpečnostní pokyny**

Příslušné bezpečnostní pokyny naleznete v příloženém brožurce.

**4. Před uvedením do provozu**

- Pomocí přístroje na hledání vedení překontrolovat, zdali se na místě použití nenacházejí skrytá elektrická vedení, plynové a vodovodní trubky.
- Před připojením na síť dbát na to, aby síťové napětí souhlasilo s údaji na výkonovém štítku.

**4.1 Použití podle účelu určení**

Přístroj je určen k úderovému vrtání v betonu, kameňu a cihlách a pro sekací práce za použití příslušného vrtáku nebo sekáče.

**4.2 Nasadit a vyměnit nástroj (obr. 2)**

- Nástroj před vložením vyčistit a mazacím strojním tukem lehce namazat.
- Zajišťovací pouzdro (A) odsunout zpět a držet.

- Prachu prostý nástroj zasunout otáčivým pohybem až na doraz do upínání nástroje. Nástroj se zablokuje sám.
- Zablkování překontrolovat zatažením za nástroj.

**4.3 Odstranění nástroje (obr. 3)**

Zajišťovací pouzdro (A) stáhnout zpět, držet a nástroj vyndat.

**5. Uvedení do provozu (obr. 1)****5.1 Za-/vypnout**

- Zapnout: Hlavní vypínač (3) stisknout
- Vypnout: Hlavní vypínač (3) krátce stisknout a pustit.

**5.2 Přídavná rukojeť (4)**

**Z bezpečnostních důvodů používat vrtací kladlo pouze s přídavnou rukojetí.**

Bezpečné držení těla při práci získáte otáčením přídavné rukojeti. Přídavnou rukojeť uvolnit proti směru hodinových ručiček a otáčet. Poté přídavnou rukojeť opět utáhnout.

**5.3 Hlubkový doraz (5)**


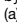
Přídavnou rukojeť otáčením uvolnit a rovnou část hlubkového dorazu nasadit do otvoru přídavné rukojeti. Hlubkový doraz nastavit a přídavnou rukojeť opět utáhnout.

**5.4 Zařízení na zachytávání prachu (obr. 4)**

Před prací s vrtacím kladivem kolmo nad hlavou nasunout přes vrták zařízení na zachytávání prachu.

**5.5 Vypnutí příklepu (obr. 5)**

K jemnému navrtávání je vrtací kladlo vybaveno vypnutím příklepu.

- Přepínací páčku (6) natočit do polohy (b)  , aby byl rázový mechanismus vyřazen z provozu.
- K opětovnému zapnutí rázového mechanismu musí být přepínací páčka vrácena zpět do polohy (a) 

**CZ**

### 5.6. Vypnutí otáčení (obr. 6)

Pro práci se sekáčem může být otočná funkce vrtačího kladiva vyřazena z provozu.

- K tomu stisknout knoflík (d) na stavěcí páčce (7) a stavěcí páčku (7) natočit šipkou (a) do polohy (c) **T** na krytu stroje.
- K opětovnému zapnutí otáčecí funkce musí být knoflík (d) na stavěcí páčce (7) stisknut a stavěcí páčka natočena šipkou (a) do polohy (b) **IT**.

#### Pozor:

Pro práci s vrtacím kladivem je potřeba jen malá přítláčná síla. Moc vysoký přítlak zbytečně zatěžuje motor. Vrták pravidelně kontrolovat. Tupý vrták přebrousit nebo vyměnit.

### 6. Údržba

- Před všemi pracemi na přístroji vytáhnout síťovou zástrčku!
- Udržujte přístroj vždy čistý.
- K čištění umělé hmoty nepoužívejte žíravé látky.
- Aby se zabránilo prachovým usazeninám, měly by být větrací otvory po ukončení práce vyčištěny tlakovým vzduchem (max. 3 bary).
- Uhlíkové kartáče pravidelně kontrolovat (znečištěné event. opotřebené uhlíkové kartáče vedou k nadměrné tvorbě jisker a k poruchám počtu otáček).

### 7. Objednání náhradních dílů

Při objednávce náhradních dílů je třeba uvést následující údaje:

- Typ přístroje
- Číslo výrobku přístroje
- Identifikační číslo přístroje
- Číslo náhradního dílu požadovaného náhradního dílu

Aktuální ceny a informace naleznete na [www.isc-gmbh.info](http://www.isc-gmbh.info)



## 1. Opis vrtnika (Slika 1)

1. Zaščita za prah
2. Zapiralna puša
3. Stikalo za vklop / izklop
4. Dodatni ročaj
5. Globinski nastavek
6. Zapiralnik udarjanj
7. Prekinjevalec vrtiljajev

## 2. Tehnični podatki

|                                    |                        |
|------------------------------------|------------------------|
| Napetost:                          | 230 V - 50 Hz          |
| Moč:                               | 1400 Watt              |
| Število vrtiljajev v praznem teku: | 800 min <sup>-1</sup>  |
| Število udarjanj:                  | 4100 min <sup>-1</sup> |
| Moč vrtnja (max.):                 | beton / kamen 32 mm    |
| Teža:                              | 5,4 kg                 |
| Nivo vibracij:                     | 4,2 m/s <sup>2</sup>   |
| Nivo glasnosti:                    | 94 dB(A)               |
| Hrupnost:                          | 105 dB(A)              |
| Razred zaščite:                    | □ / II                 |

Izmerjene vrednosti za hrupnost in vibracije so ugotovljene po EN 60745-2-6. Udarni vrtnik ni primeren za uporabo na prostem po členu 3 smernice 2000/14/EG.

## 3. Varnostna navodila

Odgovarjajoči varnostni napotki se nahajajo v priloženem zvezku.

### 4. Pred uporabo vrtnika

- Mesto vrtnja preverite glede skrite električne napeljave, plinskih in vodovodnih cevi s pomočjo naprave za iskanje.
- Pred priključkom vrtnika na električno omrežje pazite na to, da je napetost električnega omrežja enaka napetosti, ki je navedena na podatkovni tablici na vrtniku.

#### 4.1 Namenska uporaba

Naprava je namenjena za udarno vrtnje v beton, kamen in opeko ter za sekanje takšnih materialov z uporabo odgovarjajočega svedra ali sekača.

#### 4.2 Vstavljanje in zamenjavanje orodja (Slika 2)

- Orodje pred vstavljanjem očistite in rahlo namažite z mastjo za mazanje strojev.

- Potegnite nazaj zapiralno glavo (A) in jo držite.
- Vstavite čisto orodje obračajoče do konca v glavo vrtnika. Orodje se zapre samo od sebe.
- Zapiranje orodja preverite tako, da poskušate potegniti orodje ven iz glave.

#### 4.3 Jemanje orodja ven iz sprejema (Slika 3)

Potegnite zapiralni del glave (A) nazaj, ga tako držite in vzemite ven orodje.

## 5. Uporaba vrtnika (Slika 1)

### 5.1 Vkllop / Izklop

- Vkllop: Pritisnite stikalo za vklop/izklop (3)

- Izklop: Stikalo (3) pritisnite za kratki čas in ga spustite.

### 5.2 Dodatni ročaj (4)

**Udarni vrtnik iz varnostnih razlogov uporabljajte samo z dodatnim ročajem.**

Varni položaj telesa boste imeli pri delu tako, da obračate dodatni ročaj. Dodatni ročaj spuščate in obračate v smeri proti urinemu kazalcu. **Potem ponovno zategnite dodatni ročaj.**

### 5.3 Globinski nastavek (5)



Spustite dodatni ročaj in vstavite globinski nastavek v luknjo dodatnega ročaja. Nastavite globinski nastavek in ponovno zategnite dodatni ročaj.

### 5.4 Naprava za prevzemanje prahu (4)

Pred začetkom dela z vrtnikom potisnite napravo za prah navpično na glavo preko vrtnika.


### 5.5 Prekinjalo (Slika 5)

Za mehki začetek vrtnja je vrtnik opremljen s prekinjalom.

- Stikalni gumb (6) obrnite v desno v položaj (b) , da izklopite udarni del vrtnika.
- Da bi udarni del vrtnika ponovno vključili, je treba stikalni gumb (6) ponovno obrniti nazaj v položaj (a) .

### 5.6 Prekinjalo vrtenja (Slika 6)

Za dela s sekačem je možno izključiti funkcijo vrtenja vrtnika.

- V ta namen pritisnite gumb (d) na nastavnem vzvodu (7) in zavrtite nastavni vzvod (7) s puščico (a) v položaj (c)  na ohišju stroja.
- Da bi ponovno vklopili funkcijo vrtenja, je potrebno pritisniti gumb (d) na nastavnem vzvodu (7) in zavrteti nastavni vzvod s puščico (a) v

**SLO**

položaj iT

**Pozor!**

Za udarno vrtnje potrebujete samo malo pritisno moč. Preveliko pritiskanje po nepotrebem obremenjuje motor vrtnika. Redno preverjajte sveder. Tope svedre naostrite ali zamenjajte.

**6. Vzdrževanje**

- Pred vsakim delom na vrtniku potegnite kabel iz električne vtičnice.
- Vzdržujte Vaš vrtnik zmeraj v čistem stanju.
- Za čiščenje plastike ne uporabljajte razjedajočih čistilnih sredstev.
- Da bi se izognili nabiranju prahu, je treba zračne reže po koncu dela očistiti s komprimiranim zrakom (max. 3 bar).
- Redno kontrolirajte ogljene ščetke (umazane oz. obrabljene ogljene ščetke lahko povzročijo prekomerno iskreje in motnje v številu vrtljajev).

**7. Naročilo rezervnih delov**

Pri naročilu rezervnih delov navedite naslednje podatke:

- Tip stroja
- Številka artikla/stroja
- Identifikacijska številka stroja
- Številka rezervnega dela, ki ga naročate

Aktualne cene in informacije najdete na spletni strani [www.isc-gmbh.info](http://www.isc-gmbh.info)

**1. Opis uredjaja (slika 1):**

- 1 Zaštitna kapa protiv prašine
- 2 Stezni tuljak
- 3 Uklopno-isklopna sklopka
- 4 Dodatna ručka
- 5 Graničnik dubine
- 6 Isključivanje čekića
- 7 Isključivanje rotacije

**2. Tehnički podaci**

|                               |                      |
|-------------------------------|----------------------|
| Napon:                        | 230 V ~ 50 Hz        |
| Primljena snaga:              | 1400 W               |
| Broj okretaja u praznom hodu: | 800 m <sup>-1</sup>  |
| Broj udaraca:                 | 4100 m <sup>-1</sup> |
| Bušenje (max.):               | beton/kamen 32 mm    |
| Težina:                       | 5,4 kg               |
| Razina vibracije:             | 4,2 m/s <sup>2</sup> |
| Razina tlaka zvuka LPA:       | 94 dB (A)            |
| Razina snage zvuka LWA:       | 105 dB (A)           |
| Razred zaštite:               | □ / II               |

Vrijednosti šuma i vibracije su mjerene prema EN 60745-2-6. Uredjaj nije predviđen za uporabu na otvorenom prostoru prema čl. 3 smjernice 2000/14/EZ.

**3. Sigurnosne upute:**

**Odgovarajuće sigurnosne upute pronaći ćete u priloženoj knjižici.**

**4. Prije puštanja u funkciju**

- Pomoću uredjaja za detekciju vodova kontrolirajte ima li skrivenih električnih vodova, plinskih cijevi ili vodovodnih cijevi u predijelu gdje želite bušiti.
- Prije priključivanja na strujnu mrežu pazite da mrežni napon odgovara podatku na označnoj pločici.

**4.1 Namjensko korištenje**

Uredjaj je namijenjen za udarno bušenje u betonu, kamenju, cigli i za klesarske radove uz korištenje odgovarajućeg svrdla ili dljeteta.

**4.2 Montaža i zamjena alata (slika 2)**

- Očistite alat prije montaže, malo ga podmažite strojnim mazivom.
- Povucite stezni tuljak (A) prema natrag i držite

ga.

- Okrećući ga ugurnite alat koji je očišćen od prašine do kraja u prihvat alata. Alat se sam aretira.
- Kontrolirajte aretiranje alata time da ga povucite.

**4.3 Izvaditi alat (3)**

Povucite stezni tuljak (A) prema natrag, držite ga i izvadite alat.

**5. Puštanje u funkciju (slika 1)****5.1. Uključivanje i isključivanje**

- Uključivanje: Pritisnite prekidač (3)

- Isključivanje: Kratko pritisnite i pustite prekidač (3)

**5.2. Dodatna ručka (4)**

**Iz sigurnosnih razloga upotrijebite bušilicu samo s dodatnom ručkom.**

Siguran stav tijela omogućuje zakretanjem dodatne ručke. Popustite dodatnu ručku suprotno smjeru kazaljke na satu i zakrenite je.

**Zatim opet zategnite dodatnu ručku.**

**5.3. Graničnik dubine (5)**

Okretanjem otpustite dodatnu ručku i umetnite ravni dio graničnika dubine u provrt na ručki. Podesite graničnik dubine i ponovno pritegnite dodatnu ručku.

**5.4. Naprava za prihvat prašine (slika 4)**

Prije radova s bušilicom okomito iznad glave stavite napravu za prihvat prašine na svrdlo.

**5.5 Isključivanje čekića (slika 5)**

Za blago zavrtnje se može isključiti čekić.

- Okrenite sklopku (6) udesno na položaj (b) ↓ da biste isključili čekić.
- Za ponovno uključivanje čekića se sklopka (6) mora vratiti na položaj (a) ↑.

**5.6 Isključivanje rotacije (slika 6)**

Za radove s dljetom se može isključiti funkcija rotacije bušilice.

- U tu svrhu pritisnite gumb (d) na poluzi za podešavanje (7) koju sa strelicom (a) okrenite u položaj (c) ↑ na kućištu stroja.
- Da biste ponovno uključili rotaciju, morate pritisnuti gumb (d) na poluzi za podešavanje (7) i polugu sa strelicom (a) okrenuti u položaj (b) ↓.

**HR**

**Pažnja:**

Za bušenje s čekićem je potrebna samo mala snaga pritiskanja. Preveliko pritiskanje bez potrebe opterećava motor. Redovno kontrolirajte svrdlo. Tupa svrdla naoštrite ili zamijenite.

**6. Održavanje:**

- Prije svih radova na uređaju izvadite utikač iz utičnice!
- Uvijek održite uređaj u čistom stanju.
- Za čišćenje plastike ne rabite nagrizajuća sredstva.
- Radi sprečavanja naslaganja prašine je preporučljivo da se ventilacijski otvori nakon rada čiste komprimiranim zrakom (max. 3 bar).
- Redovno kontrolirajte ugljene četkice (zaprljane odn. istrošene ugljene četkice prouzročuju preveliko iskrenje i poremećaje broja okretaja).

**7. Naručivanje rezervnih dijelova**

Prilikom naručivanja rezervnih dijelova su potrebni slijedeći podaci:

- Tip uređaja
- Broj artikla uređaja
- Ident. broj uređaja
- Broj potrebnog rezervnog dijela

Aktualne cijene i informacije potražite na web-adresi [www.isc-gmbh.info](http://www.isc-gmbh.info)

**1. Popis prístroja (obr. 1)**

- 1 Ochrana proti prachu
- 2 Upínacia objímka
- 3 Vypínač zap/vyp
- 4 Prídavná rukoväť
- 5 Hĺbkový doraz
- 6 Zastavenie príklepu
- 7 Zastavenie otáčania

**2. Technické údaje**

|                             |                        |
|-----------------------------|------------------------|
| Napätie:                    | 230 V – 50 Hz          |
| Príkon:                     | 1400 Watt              |
| Otáčky pri voľnobehu:       | 800 min <sup>-1</sup>  |
| Počet úderov:               | 4100 min <sup>-1</sup> |
| Výkon vrtania (max):        | Betón/kameň 32 mm.     |
| Hmotnosť:                   | 5,4 kg                 |
| Úroveň vibrácie:            | 4,2 m/s <sup>2</sup>   |
| Hladina akustického tlaku:  | 94 dB (A)              |
| Hladina akustického výkonu: | 105 dB (A)             |
| Trieda ochrany:             | □ / II                 |

Zvuk a merné vibračné hodnoty tohto prístroja sú merané podľa EN 60745-2-6.

Vrtacie kladivo nie je určené pre použitie vo vonkajšom prostredí, v súlade s článkom 3 smernice 2000/14/EG.

**3. Bezpečnostné predpisy**

Príslušné bezpečnostné pokyny nájdete v priloženej brožúrke.

**4. Pred uvedením do prevádzky**

- Miesto vrtania je potrebné preskúmať prístrojom na vyhľadávanie vedení, aby sa tam nevyskytli skryté elektrické, plynové a vodovodné rozvody.
- Pred pripojením na elektrickú sieť je potrebné dbať na to, aby sa zhodovalo sieťové napätie s údajom na výkonovom štítku.

**4.1 Správne použitie prístroja**

Prístroj je určený na príklepové vrtanie do betónu, kameniny a tehál, ako aj na práce s dlátom s použitím príslušného vrtáka resp. dláta.

**4.2 Nasadenie a výmena nástroja (obr. 2)**

- Nástroj je potrebné pred nasadením vyčistiť a ľahko natrieť strojným mazacím tukom.

- Upínaciu objímku (A) stiahnuť dole a pridržať.
- Zasunúť čistý pripravený nástroj točivým pohybom do nástrojového upínača až na doraz. Nástroj sa v upínači zablokuje sám.
- Preskúšajte ťahom správne upnutie nástroja.

**4.3 Vybratie nástroja (obr. 3)**

Upínaciu objímku (A) stiahnuť dole, pridržať a vybrať nástroj.

**5. Uvedenie do prevádzky (obr. 1 – poz. 3)****5.1 Zapnutie a vypnutie**

- Zapnutie: stlačiť prevádzkový spínač (3)
- Vypnutie: pustiť prevádzkový spínač (3)

**5.2 Prídavná rukoväť (obr. 1 – poz. 4)**

**Z bezpečnostných dôvodov používajte vrtacie kladivo len s prídavnou rukoväťou.**

Pomocou otáčania prídavnou rukoväťou docielite bezpečný postoj resp. držanie tela pri práci. Prídavnú rukoväť uvoľníte točením proti smeru hodinových ručičiek.

Po nastavení prídavných rukoväť opäť utiahnite.

**5.3 Hĺbkový doraz (obr. 1 – poz. 5)**

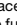

Uvoľniť otočením prídavnú rukoväť a zasunúť rovnú časť hĺbkového dorazu do otvoru na prídavnej rukoväti. Hĺbkový doraz nastaviť a prídavnú rukoväť opäť pevne dotiahnuť.

**5.4 Prípravok na zachytávanie prachu (obr. 4)**

Pred vrtaním priamo kolmo nad hlavou je potrebné nasadiť na vrtáčku prípravok na zachytávanie prachu.

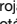
**5.5 Zastavenie príklepu (obr. 5)**

Pre presnejšie navrtanie je vybavené vrtacie kladivo zastavením príklepu.

- Otočením spínacej páky (6) doprava na pozíciu (b)  sa vypne funkcia kladiva.
- Aby sa funkcia kladiva opäť zapla je potrebné spínaciu páku (6) otočiť znova do pozície (a) .

**5.6 Zastavenie otáčania (obr. 6)**

Pre prácu s dlátom je možné vypnúť funkciu otáčania vrtacieho kladiva.

- Za týmto účelom stlačiť tlačidlo (d) na nastavovacej páčke (7) a nastavovaciu páčku (7) otočiť šípku (a) do polohy (c)  na kryte stroja.
- Aby sa mohla znova zapnúť funkcia otáčania, musí sa stlačiť tlačidlo (d) na nastavovacej páčke (7) a nastavovacia páčka otočiť šípku (a)

**SK**

do polohy (b)it.

**Pozor:**

Pri príklepovom vrtaní potrebujete len malú pritlačnú silu. Príliš vysoká sila pritlačenia vrtačky zbytočne zatažuje motor. Pravidelne kontrolujte vrták. Tupý vrták je potrebné nabrúsiť alebo vymeniť.

## 6. Údržba

- Pred všetkými prácami na prístroji vytiahnuť kábel zo siete!
- Udržujte váš prístroj vždy v čistom stave.
- Nepoužívajte k čisteniu plastových dielov na výrobku žiadne žieraviny.
- Aby sa zabránilo usadzovaniu prachu, mali by sa vetracie otvory po ukončení práce vyčistiť tlakovým vzduchom (max. 3 bar).
- Pravidelne kontrolovať uhlíkové kefy (špinavé resp. opotrebené uhlíkové kefy spôsobujú nadmernú tvorbu iskier a poruchy otáčok).

## 7. Objednávanie náhradných dielov

Pri objednávaní náhradných dielov je potrebné uviesť nasledovné údaje:

- Typ prístroja
- Výrobné číslo prístroja
- Identifikačné číslo prístroja
- Číslo potrebného náhradného dielu

Aktuálne ceny a informácie nájdete na [www.isc-gmbh.info](http://www.isc-gmbh.info)

ISC GmbH  
 Eschenstraße 6  
 D-94405 Landau/Isar

### Konformitätserklärung



- ☐ erklärt folgende Konformität gemäß EU-Richtlinie und Normen für Artikel
- ☐ declares conformity with the EU Directive and standards marked below for the article
- ☐ déclare la conformité suivante selon la directive CE et les normes concernant l'article
- ☐ verklaart de volgende conformiteit in overeenstemming met de EU-richtlijn en normen voor het artikel
- ☐ declara la siguiente conformidad a tenor de la directiva y normas de la UE para el artículo
- ☐ declara a seguinte conformidade de acordo com a directiva CE e normas para o artigo
- ☐ förklarar följande överensstämmelse enl. EU-direktiv och standarder för artikeln
- ☐ ilmoittaa seuraavaa Euroopan unionin direktiivien ja normien mukaista yhdenmukaisuutta tuotteelle
- ☐ erklærer herved følgende samsvar med EU-direktiv og standarder for artikkel
- ☐ заявляет о соответствии товара следующим директивам и нормам ЕС
- ☐ izjavljuje sljedeću uskladenost s odredbama i normama EU za artikl.
- ☐ declară următoarea conformitate cu linia directoare CE și normele valabile pentru articolul.
- ☐ ürün ile ilgili olarak AB Yönetmelikleri ve Normları gereğince aşağıdaki uygunluk açıklama masını sunar.
- ☐ δηλώνει την ακόλουθη συμφωνία σύμφωνα με την Οδηγία ΕΕ και τα πρότυπα για το προϊόν

- ☐ dichiara la seguente conformità secondo la direttiva UE e le norme per l'articolo
- ☐ atstester følgende overensstemmelse i henhold til EU-direktiv og standarder for produkt
- ☐ prohlásuje následující shodu podle směrnice EU a norem pro výrobek.
- ☐ a következő konformitást jelenti ki a termékek-re vonatkozó EU-irányvonalak és normák szerinti
- ☐ pojasnjuje sledečo skladnost po smernici EU in normah za artikel.
- ☐ deklaruje zgodność wymienionego poniżej artykułu z następującymi normami na podstawie dyrektywy WE.
- ☐ vydáva nasledujúce prehlásenie o zhode podľa smernice EÚ a noriem pre výrobok.
- ☐ декларира следното съответствие съгласно директивите и нормите на ЕС за продукта.
- ☐ заявляє про відповідність згідно з Директивою ЄС та стандартами, чинними для даного товару
- ☐ deklareerib vastavuse järgnevalele EL direktiivi dele ja normidele
- ☐ deklaruoja atitiktį pagal ES direktyvas ir normas straipsniui
- ☐ izjavljuje sledeći konformitet u skladu s odredbom EZ i normama za artikl
- ☐ Atbilstības sertifikāts apliecina zemāk minēto produkta atbilstību ES direktīvām un standartiem

### Bohrhammer BH-G 1500

- |  |   |
|--|---|
| <input checked="" type="checkbox"/> 98/37/EG             | <input type="checkbox"/> 87/404/EWG       |
| <input checked="" type="checkbox"/> 73/23/EWG_93/68/EEC  | <input type="checkbox"/> R&TTED 1999/5/EG |
| <input type="checkbox"/> 97/23/EG                        | <input type="checkbox"/> 2000/14/EG:      |
| <input checked="" type="checkbox"/> 89/336/EWG_93/68/EEC | <input type="checkbox"/> 95/54/EG:        |
| <input type="checkbox"/> 90/396/EWG                      | <input type="checkbox"/> 97/68/EG:        |
| <input type="checkbox"/> 89/686/EWG                      |   |

EN 55014-1; EN 55014-2; EN 61000-3-2; EN 61000-3-3; EN 60745-1;  
 EN 60745-2-6

Landau/Isar, den 29.03.2006

*[Signature]*  
 Wechsungartner  
 Leiter QS Konzern

*[Signature]*  
 Vogelmann  
 Product-Management

Art.-Nr.: 42.584.06 I.-Nr.: 01026  
 Subject to change without notice

Archivierung: 4258400-07-4141800

## GARANTIEURKUNDE

Auf das in der Anleitung bezeichnete Gerät geben wir 2 Jahre Garantie, für den Fall, dass unser Produkt mangelhaft sein sollte. Die 2-Jahres-Frist beginnt mit dem Gefahrenübergang oder der Übernahme des Gerätes durch den Kunden. Voraussetzung für die Geltendmachung der Garantie ist eine ordnungsgemäße Wartung entsprechend der Bedienungsanleitung sowie die bestimmungsgemäße Benutzung unseres Gerätes.

**Selbstverständlich bleiben Ihnen die gesetzlichen Gewährleistungsrechte innerhalb dieser 2 Jahre erhalten.** Die Garantie gilt für den Bereich der Bundesrepublik Deutschland oder der jeweiligen Länder des regionalen Hauptvertriebspartners als Ergänzung der lokal gültigen gesetzlichen Vorschriften. Bitte beachten Sie Ihren Ansprechpartner des regional zuständigen Kundendienstes oder die unten aufgeführte Serviceadresse.

ISC GmbH · International Service Center  
Eschenstraße 6 · D-94405 Landau/Isar (Germany)  
Info-Tel. 0180-5 120 509 · Telefax 0180-5 835 830  
Service- und Infoserver: <http://www.isc-gmbh.info>

- Ⓢ Technische Änderungen vorbehalten
- Ⓢ Technické změny vyhrazeny
- Ⓢ Tehnične spremembe pridržane.
- Ⓢ Zadržavamo pravo na tehnične izmjene.
- Ⓢ Technické změny vyhradené



**ZÁRUČNÍ LIST**

Na přístroj označený v návodu poskytujeme záruku 2 let, pro ten případ, že by byl náš výrobek vadný. Tato 2letá lhůta začíná přechodem rizika nebo převzetím přístroje zákazníkem.  
 Předpokladem pro uplatňování záruky je řádná údržba příslušně podle návodu k obsluze a používání našeho přístroje k určenému účelu.  
**Samozřejmě Vám během těchto 2 let zůstane zachována zákonná záruční práva.**  
 Záruka platí na území Spolkové republiky Německo nebo příslušné země regionálního Hlavního distribučního partnera jako doplněk lokálně platných zákonných předpisů. V případě potřeby se prosím obraťte na Vašeho kontaktního partnera regionálního příslušného zákaznického servisu nebo na dole uvedenou servisní adresu.

**GARANCIJSKI LIST**

Za napravo, ki je navedena v navodilih, dajemo 2 leti garancije v primeru, če bi bil naš proizvod pomanjkljiv. 2-letni rok začne teči s prenosom jamstva ali s prevzetom naprave s strani kupca. Predpogoj za uveljavljanje garancije je redno pravilno vzdrževanje v skladu z navodili za uporabo ter namenska predpisana uporaba naše naprave.  
**Samoumevno je, da v roku teh 2 let ostanejo za Vas v veljavi Vaše zakonite pravice glede jamstva za proizvod.**  
 Garancija velja za območje Zvezne Republike Nemčije ali posameznih dežel regionalnega glavnega prodajnega partnerja kot dopolnilo k lokalnim veljavnim zakonskim predpisom. Prosimo, če upoštevate Vašo kontaktno osebo v pristojni servisni službi ali na spodaj navedenem naslovu servisne službe.

**GARANCIJSKI LIST**

Za uređaj opisan u uputama dajemo 2 godine jamstva u slučaju eventualnog nedostatka na našem proizvodu. Rok od 2 godine započinje s prijelazom rizika ili s preuzimanjem uređaja od strane kupca.  
 Pretpostavka za ostvarivanje prava jamstva je pravilno održavanje u skladu s uputama za uporabu, kao i svrshodno korištenje našeg uređaja.  
**Razumljivo je da zadržavate zakonsko pravo jamstva unutar te 2 godine.**  
 Jamstvo važi za područje Savezne Republike Njemačke ili dotičnih zemalja regionalnog glavnog trgovačkog partnera kao dopuna lokalno važećih zakonskih propisa. Molimo Vas da obratite pažnju na Vašu kontakt osobu nadležne servisne službe u regiji ili na dole navedenu adresu servisa.

**Záručný list**

Na prístroj popísaný v návode na obsluhu poskytujeme záruku 2 roky, ktorá sa vzťahuje na prípad, keby bol výrobok chybný. Záručná 2-ročná lehota sa začína prechodom rizika alebo prevzatím prístroja zákazníkom.  
 Predpokladom pre uplatnenie nárokov zo záruky je správna údržba prístroja podľa návodu na obsluhu ako aj používanie prístroja výlučne len na tie účely, na ktoré bol určený.  
**Samozrejme Vám ostávajú zachované zákonom predpísané práva na záruku vpo dobu trvania týchto 2 rokov.**  
 Záruka platí pre oblasť Spolkovej republiky Nemecko alebo príslušných krajín regionalného hlavného distribučného partnera ako doplnenie k lokálne platným zákonným predpisom. Prosim informujte sa u Vašho kontaktného partnera príslušného regionalného zákaznického servisu alebo na dole uvedenej servisnej adrese.



⑤ Nur für EU-Länder

Werfen Sie Elektrowerkzeuge nicht in den Hausmüll!

Gemäß europäischer Richtlinie 2002/96/EG über Elektro- und Elektronik-Altgeräte und Umsetzung in nationales Recht müssen verbrauchte Elektrowerkzeuge getrennt gesammelt werden und einer umweltgerechten Wiederverwertung zugeführt werden.

Recycling-Alternative zur Rücksendeaufforderung:

Der Eigentümer des Elektrogerätes ist alternativ anstelle Rücksendung zur Mitwirkung bei der sachgerechten Verwertung im Falle der Eigentumsaufgabe verpflichtet. Das Altgerät kann hierfür auch einer Rücknahmestelle überlassen werden, die eine Beseitigung im Sinne der nationalen Kreislaufwirtschafts- und Abfallgesetzes durchführt. Nicht betroffen sind den Altgeräten beigefügte Zubehörfteile und Hilfsmittel ohne Elektrobestandteile.

⑥ Pouze pro členském země EU

Nedávejte elektrické nářadí do domácího odpadu.

Podle Evropské směrnice 2002/96/EG o starých elektrických a elektronických přístrojích (WEEE) a podle národního práva musí být použité elektrické nářadí odděleně skladováno a odevzdáno k ekologické recyklaci.

Alternativa recyklace k zaslání zpět:

Vlastník elektrického přístroje je alternativně namísto zaslání zpět povinen ke spolupráci při odborné recyklaci v případě, že se rozhodne přístroj zlikvidovat. Starý přístroj může být v tomto případě také odevzdán do sběrný, která provede likvidaci ve smyslu národního zákona o hospodářském koloběhu a zákona o odpadech. Toto neplatí pro ke starým přístrojům přiložené části příslušenství a pomocné prostředky bez elektrických součástí.

⑦ Samo za dežele članice EU:

Ne mečite električnega orodja med hišne odpadke.

V skladu z evropsko smernico 2002/96/EG o starih električnih in elektronskih aparatih in uporabo državnih zakonov je potrebno električna orodja zbirati ločeno in odstranjevati v namen reciklaže v skladu s predpisi o varovanju okolja.

Reciklažna alternativa za poziv za vračanje:

Lastnik električnega aparata je namesto vračanja aparata dolžan sodelovati pri pravilnem recikliranju v primeru odpovedi lastništva aparata. Stari aparat se lahko v ta namen preda tudi na prevzemnem mestu, katero izvajajo odstranjevanje v smislu državnega zakona o ravnanju z odpadki. To se ne nanaša na stari aparatom priloženih delov pribora in pripomočkov brez električnih sestavnih delov.

☞ Samo za zemlje Europske zajednice

Elektroalate ne bacajte u kućno smeće.

U skladu s europskom odredbom 2002/96/EG o starim električnim i elektroničkim uređajima i njezinom primjenom u okviru državnog prava, istrošeni elektroalati moraju se odvojeno sakupiti i zbrinuti na ekološki način u svrhu recikliranja.

Alternativa s recikliranjem u odnosu na zahtjev za povrat uređaja:

Vlasnik elektrouređaja alternativno je obavezan da umjesto povrata robe u slučaju odciranja vlasništva sudjeluje u stručnom zbrinjavanju elektrouređaja. Stari uređaj može se u tu svrhu prepustiti i stanici za preuzimanje rabljenih uređaja koja će provesti uklanjanje u smislu državnog zakona o recikliranju i otpadu. Zakonom nisu obuhvaćeni dijelovi pribora ugrađeni u stare uređaje i pomoćni materijali bez električnih elemenata.

☞ Len pre krajiny EÚ

Neodstraňujte elektrické prístroje ako domový odpad.

Podľa Európskej smernice 2002/96/ES o odpade z elektrických a elektronických zariadení (OEEZ) a v súlade s národnými právnymi predpismi sa musia použité elektronické prístroje odovzdať do triedeného zberu a musí sa zabezpečiť špecifické spracovanie a recyklácia.

Recyklačná alternatíva k výzve na spätný odber výrobku:

Vlastník elektrického prístroja je alternatívne namiesto spätnej zásielky povinný spolupracovať pri riadnej recyklácii prístroja voj môže byť za týmto účelom taktiež prenechaný zbernému miestu, ktoré vykoná odstránenie v zmysle národného zákona o recyklácii a ckých komponentov.

**(D)**

Der Nachdruck oder sonstige Vervielfältigung von Dokumentation und Begleitpapieren der Produkte, auch auszugsweise ist nur mit ausdrücklicher Zustimmung der ISC GmbH zulässig.

**(CZ)**

Dotisk nebo jiné rozmnožování dokumentace a průvodních dokumentů výrobků, také pouze výřátků, je přípustné výhradně se souhlasem firmy ISC GmbH.

**(SL)**

Ponatis ali druge vrste razmnoževanje dokumentacije in spremljajočih dokumentov proizvodov proizvajalca, tudi v izvečkih, je dovoljeno samo z izrecnim soglasjem firme ISC GmbH.

**(HR)**

Naknadno tiskanje ili slična umnožavanja dokumentacije i pratećih papira ovih proizvoda, čak i djelomično kopiranje, moguće je samo uz izričito dopuštenje tvrtke ISC GmbH.

**(SK)**

Kopírovanie alebo iné rozmnožovanie dokumentácie a sprievodných podkladov produktov, a to aj čiastočné, je prípustné len s výslovným povolením spoločnosti ISC GmbH.