

- Ⓓ **Bedienungsanleitung
Teichfilter mit Fontänenaufsatz**
- ⒼⒷ **Operating Instructions
Pond Filter with Fountain Attachment**
- Ⓔ **Manual de instrucciones
Filtro para estanque con accesorio para fuente**
- Ⓓ **Kullanma Talimatı
Filtreli, fıskiye başlıklı havuz pompası**

Einhell®

7

CE

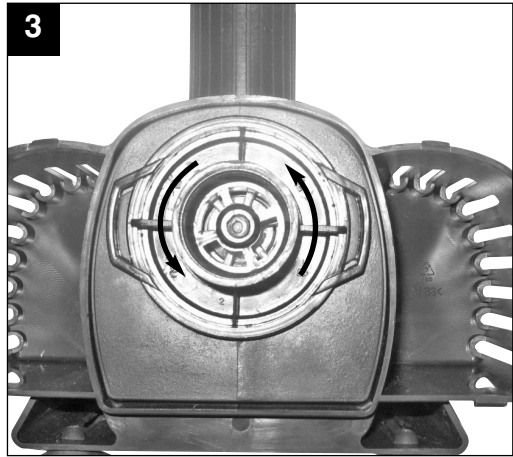
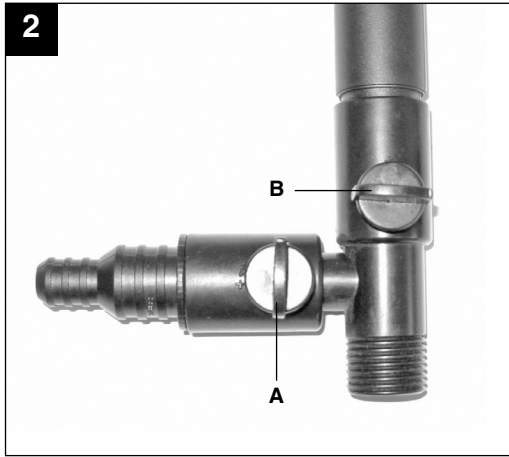
Art.-Nr.: 36.062.51

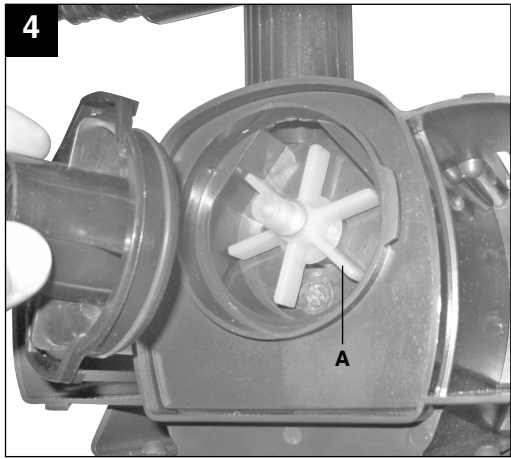
I.-Nr.: 01018

BG-PF 4300



- Ⓓ Vor Inbetriebnahme Bedienungsanleitung und Sicherheitshinweise lesen und beachten
- Ⓔ Read and follow the operating instructions and safety information before using for the first time.
- Ⓔ Leer detenidamente las instrucciones de uso y las advertencias de seguridad antes de poner en marcha el aparato.
- Ⓔ Aleti çalıştırmadan önce Kullanma Talimatını ve Güvenlik Uyarılarını okuyun ve riayet edin.





⚠ Achtung!

Beim Benutzen von Geräten müssen einige Sicherheitsvorkehrungen eingehalten werden, um Verletzungen und Schäden zu verhindern. Lesen Sie diese Bedienungsanleitung / Sicherheitshinweise deshalb sorgfältig durch. Bewahren Sie diese gut auf, damit Ihnen die Informationen jederzeit zur Verfügung stehen. Falls Sie das Gerät an andere Personen übergeben sollten, händigen Sie diese Bedienungsanleitung / Sicherheitshinweise bitte mit aus. Wir übernehmen keine Haftung für Unfälle oder Schäden, die durch Nichtbeachten dieser Anleitung und den Sicherheitshinweisen entstehen.

1. Sicherheitshinweise**⚠ Vorsicht!**

An stehenden Gewässern, Garten- und Schwimmteichen und in deren Umgebung ist die Benutzung des Gerätes nur mit Fehlerstrom-Schutzschalter mit einem auslösenden Nennstrom bis 30 mA (nach VDE 0100 Teil 702 und 738) zulässig.

Das Gerät ist nicht zum Einsatz in Schwimmbecken, Planschbecken jeder Art und sonstigen Gewässern geeignet, in welchen sich während des Betriebs Personen oder Tiere aufhalten können. Ein Betrieb des Gerätes während des Aufenthalts von Mensch oder Tier im Gefahrenbereich ist nicht zulässig. Fragen Sie Ihren Elektrofachmann!

Achtung!

- Die Pumpe darf nur an einer ordnungsgemäßen Schutzkontaktsteckdose betrieben werden.
- Pumpen mit 3 m Netzleitung sind nur für den Betrieb innerhalb von Gebäuden zulässig. Pumpen mit 10m Netzleitung mind. H05RN-F sind für den Betrieb außerhalb von Gebäuden vorgeschrieben.
- Vor jeder Wartungsarbeit den Netzstecker ziehen.
- Sollte das Pumpenkabel oder der Stecker beschädigt sein, so darf das Kabel nicht repariert werden! Die Pumpe darf nicht mehr betrieben werden.
- Die Förderung von aggressiven Flüssigkeiten sowie die Förderung von abrasiven (schmirgelnden) Stoffen ist auf jeden Fall zu vermeiden.
- Die Pumpe niemals freihängend an der Druckleitung oder an der stromführenden Leitung aufhängen.

- Die Pumpe ist vor Frost zu schützen.
- Der Zugriff von Kindern ist durch geeignete Maßnahmen zu verhindern.
- Die Verwendung von Leitungsnetzen, Verlängerungs- oder Anschlussleitungen, Adaptern ohne Schutzkontakt ist nicht zulässig.
- Die Netzanschlussleitung dieses Gerätes kann nicht ersetzt werden. Bei Beschädigungen der Leitung ist das Gerät zu verschrotten.

⚠ WARNUNG

Lesen Sie alle Sicherheitshinweise und Anweisungen. Versäumnisse bei der Einhaltung der Sicherheitshinweise und Anweisungen können elektrischen Schlag, Brand und/oder schwere Verletzungen verursachen.

Bewahren Sie alle Sicherheitshinweise und Anweisungen für die Zukunft auf.

2. Gerätebeschreibung (Bild 1)

1. Pumpe
2. Tragegriff
3. Filterabdeckung
4. Biocell-Filtereinsatz
5. Stufenfontäne
6. Schaumspudler
7. Verbindungsrohr
8. Verbindungsteil mit Speieranschluss
9. Verbindungsmuffe

3. Bestimmungsgemäße Verwendung

Leistungsfähige Universal-Tauchmotorpumpe für den Dauereinsatz im Gartenteich.

- Ölloser Motor
- hermetisch in Gießharz vergossener Stator
- wasserumspülter Permanent-Magnetrotor

Das Gerät darf nur nach seiner Bestimmung verwendet werden. Jede weitere darüber hinausgehende Verwendung ist nicht bestimmungsgemäß. Für daraus hervorgerufene Schäden oder Verletzungen aller Art haftet der Benutzer/Bediener und nicht der Hersteller. Bitte beachten Sie, dass unsere Geräte bestimmungsgemäß nicht für den gewerblichen, handwerklichen oder industriellen Einsatz konstruiert wurden. Wir übernehmen keine Gewährleistung, wenn das Gerät in Gewerbe-, Handwerks- oder Industriebetrieben sowie bei gleichzusetzenden Tätigkeiten eingesetzt wird.

D**4. Technische Daten**

Netzanschluss	230V ~ 50Hz
Leistungsaufnahme	120 W
Fördermenge max.	4300 l/h
Förderhöhe max.	4 m
Eintauchtiefe max.	3 m
Teichvolumen max.	10000 l
Schutzart	IPX8

5. Vor Inbetriebnahme

Der Teichfilter arbeitet mit BIOCELL Filtereinsatz. BIOCELL ist ein spezielles Material für eine natürliche, biologische Reinigung des Wassers. Während normale, mechanische Filter nur Schmutzteilchen, wie beispielsweise Pflanzenreste, tote Insekten usw. zurückhalten können, werden bei der biologischen Filterung Schmutz und auch Trübstoffe abgebaut. Dies geschieht durch salpeterbildende Bakterien. BIOCELL, ein speziell für die biologische Filterung entwickeltes, poröses Material, bietet diesen Bakterien ideale Bedingungen für die Vermehrung. Im BIOCELL Filter werden die giftigen, organischen Substanzen umgewandelt in natürliche Pflanzennahrung. Ein natürlicher Prozess, der in besonderem Maße zum biologischen Gleichgewicht im Gartenteich beiträgt.

6. Bedienung

Die Inbetriebnahme muss unter Beachtung der oberen Sicherheitsvorschriften erfolgen. Stellen Sie den Teichfilter auf eine waagrechte, vom Beckengrund erhöhte Fläche (verhindert übermäßige Verschmutzung durch Bodenschlamm). Der Teichfilter darf nicht außerhalb des Wassers betrieben werden.

Es bestehen 3 Anwendungsmöglichkeiten:

- Nur mit Fontäne
- Fontäne in Verbindung mit dem Wasserspeieranschluss für Wasserspiele
- Nur mit Wasserspeieranschluss für Wasserspiele

Betrieb nur mit Fontäne (Bild 2):

Beim Einbau des Teichfilters in den Teich ist darauf zu achten, dass der Fontänenkopf über den Wasserspiegel hinausragt. Wird nur die Fontäne genutzt, müssen Sie den Absperrhahn (Abb. 2/Pos. A) des Speieranschlusses eine viertel Drehung im Uhrzeigersinn drehen, damit dieser geschlossen wird. Stellen Sie sicher, dass der Absperrhahn (Abb. 2/Pos. B) des Fontänenanschlusses geöffnet ist.

A) des Speieranschlusses eine viertel Drehung im Uhrzeigersinn drehen, damit dieser geschlossen wird. Stellen Sie sicher, dass der Absperrhahn (Abb. 2/Pos. B) des Fontänenanschlusses geöffnet ist.

Betrieb der Fontäne und des Wasserspeieranschlusses:

Der Einbau des Teichfilters erfolgt wie oben beschrieben. Am Wasserspeieranschluss können Sie zusätzlich Wasserspiele mit einem Schlauch-Innendurchmesser von ca. 12mm oder 19mm anschließen. Der Speieranschluss kann durch Drehen des Absperrhahnes (Abb. 2/Pos. A) gegen den Uhrzeigersinn geöffnet werden.

Betrieb nur mit Wasserspeieranschluss:

Hierbei muss Absperrhahn (Abb. 2/Pos. B) des Fontänenanschlusses eine viertel Drehung im Uhrzeigersinn gedreht werden, damit dieser geschlossen wird. Der Absperrhahn des Speieranschlusses (Abb. 2/Pos. A) muss geöffnet sein. Somit fließt das gesamte Wasser über den Speieranschluss und nichts über die Fontäne.

7. Reinigung, Wartung und Ersatzteilbestellung

Ziehen Sie vor allen Reinigungsarbeiten den Netzstecker.

7.1 Reinigung**Reinigung des BIOCELL Filtereinsatzes**

Bei nachlassender Förderhöhe oder Förderleistung muss der Filter mit lauwarmem Wasser gereinigt werden.

1. Nehmen Sie die Filterabdeckung (Bild 1a; Pos 3) ab und entnehmen Sie die Filtereinsätze.
2. Reinigen Sie die BIOCELL – Filtereinsätze unter lauwarmem Wasser.
3. Der Zusammenbau erfolgt in umgekehrter Reihenfolge.

Hinweis:

Bei besonders starker Verschmutzung sollten die Filtereinsätze entnommen und mehrmals mit klarem Wasser vorsichtig ausgespült, bzw. ausgedrückt werden.

Reinigung der Pumpe (siehe Bilder 3 und 4)

Bei kalkhaltigem Wasser die rotierenden Teile der Pumpe in bestimmten Abständen reinigen.

1. Entnehmen Sie die Filterabdeckung (Bild 1a; Pos 3)
2. Drehen Sie die Rotorabdeckung entgegen dem Uhrzeigersinn (Bild 3) und entnehmen Sie anschließend den Rotor (Bild 4/Pos. A).
3. Rotor und Pumpe mit klarem Wasser reinigen und wieder in umgekehrter Reihenfolge zusammenbauen.

7.2 Wartung

Im Geräteinneren befinden sich keine weiteren zu wartenden Teile.

7.3 Ersatzteilbestellung:

Bei der Ersatzteilbestellung sollten folgende Angaben gemacht werden;

- Typ des Gerätes
- Artikelnummer des Gerätes
- Ident-Nummer des Gerätes
- Ersatzteilnummer des erforderlichen Ersatzteils

Aktuelle Preise und Infos finden Sie unter www.isc-gmbh.info

8. Entsorgung und Wiederverwertung

Das Gerät befindet sich in einer Verpackung um Transportschäden zu verhindern. Diese Verpackung ist Rohstoff und ist somit wieder verwendbar oder kann dem Rohstoffkreislauf zurückgeführt werden. Das Gerät und dessen Zubehör bestehen aus verschiedenen Materialien, wie z.B. Metall und Kunststoffe. Führen Sie defekte Bauteile der Sondermüllentsorgung zu. Fragen Sie im Fachgeschäft oder in der Gemeindeverwaltung nach!

GB**⚠ Important!**

When using equipment, a few safety precautions must be observed to avoid injuries and damage. Please read the complete operating manual with due care. Keep this manual in a safe place, so that the information is available at all times. If you give the equipment to any other person, give them these operating instructions as well.

We accept no liability for damage or accidents which arise due to non-observance of these instructions and the safety information.

1. Safety regulations**⚠ Caution!**

In stagnant water bodies, garden ponds, swimming ponds and their surrounding areas the unit may only be used with an earth-leakage circuit breaker with an actuating rated current of up to 30 mA (according to VDE 0100 Part 702 and 738).

The equipment is not designed for use in swimming pools and paddling pools of any kind or other bodies of water in which people or animals may be present during operation. It is prohibited to operate the equipment if a person or animal is in the danger area. Ask your electrician!

This equipment is not designed to be used by people (including children) with limited physical, sensory or mental capacities or those with no experience and/or knowledge unless they are supervised by a person who is responsible for their safety or they have received instructions from such a person in how to use the equipment safely. Children must always be supervised in order to ensure that they do not play with the equipment.

Important.

- The pump may only be operated from a suitable shock-proof socket.
- Pumps with 3 m power cable may be operated only indoors. Pumps with 10 m power cable (at least H05RN-F) are designed for outdoors operation.
- Unplug the power plug prior to any maintenance work.
- Should the pump cable or the plug become damaged, the cable is not allowed to be repaired! The pump is not allowed to be used any longer.
- Strictly avoid pumping aggressive liquids and abrasive substances.

- Never let the pump hang from the discharge line or the power cable.
- Protect the pump from frost.
- Take suitable measures to keep the equipment out of the reach of children.
- The use of cable networks, extension cables, connection leads and adapters without earthing contact is prohibited.
- The power cable of this equipment cannot be replaced. If the power cable is damaged, the equipment must be scrapped.

⚠ CAUTION!**Read all safety regulations and instructions.**

Any errors made in following the safety regulations and instructions may result in an electric shock, fire and/or serious injury.

Keep all safety regulations and instructions in a safe place for future use.

2. Layout (Fig. 1)

1. Pump
2. Carry handle
3. Filter cover
4. Biocell filter insert
5. Cascade fountain
6. Bubble maker
7. Connecting pipe
8. Joining piece with spout connection
9. Connection sleeve

3. Proper use

High performance universal submersible pump for continuous operation in garden ponds.

- Oil-free motor
- Stator hermitically sealed in cast resin
- Permanent magnet rotor surrounded by water

The equipment is to be used only for its prescribed purpose. Any other use is deemed to be a case of misuse. The user / operator and not the manufacturer will be liable for any damage or injuries of any kind caused as a result of this.

Please note that our equipment has not been designed for use in commercial, trade or industrial applications. Our warranty will be voided if the machine is used in commercial, trade or industrial businesses or for equivalent purposes.

4. Technical data

Mains connection	230V ~ 50Hz
Power input	120 W
Max. pumping rate	4,300 l/h
Max. delivery head	4 m
Max. immersion depth	3 m
Max. pond volume	10,000 l
Protection type	IPX8

5. Before starting the equipment

The pond filter runs with a BIOCELL filter insert. BIOCELL is a special material for the natural and biological cleaning of water. While normal mechanical filters only catch dirt particles such as plant residues, dead insects etc., the biological filtering process also decomposes dirt and sludge. This is done by saltpeter-forming bacteria. BIOCELL is a porous material specially developed for biological filtering processes, which offers these bacteria ideal conditions for reproduction. In the BIOCELL filter, toxic organic substances are converted into natural vegetable nutrients. This is a natural process which contributes greatly to the biological balance in the garden pond.

6. Operation

Read the above safety instructions before you put your equipment into operation. Place the pond filter on a horizontal surface, located higher than the pond bed (this prevents excessive contamination through sludge from the pond bed). The pond filter is not allowed to be operated outside of the water.

There are 3 options:

- Fountain only
- Fountain together with the water spout connection for water spectacles
- With only the water spout connection for water spectacles

Operation with the fountain only (Figure 2):

When installing the pond filter in the pond, ensure that the fountain head sticks out of the water surface. If only the fountain is used, you must turn the stopcock (Fig. 2/Item A) of the spout connection one quarter turn clockwise to close it. Ensure that the stopcock (Fig. 2/Item B) of the fountain connection is open.

Operation with the fountain and the water spout connection:

Install the pond filter as described above. In addition you can attach water spectacles with a hose inner diameter of approx. 12 mm or 19 mm to the water spout connection. The spout connection can be opened by turning the stopcock (Fig. 2/Item A) counter-clockwise.

Operation with water spout connection only:

Turn the stopcock (Fig. 2/Item B) of the fountain connection one quarter turn clockwise to close it. The stopcock of the spout connection (Fig. 2/Item A) must be open. All the water will thus flow through the spout connection and none through the fountains.

7. Cleaning, maintenance and ordering of spare parts

Always pull out the mains power plug before starting any cleaning work.

7.1 Cleaning

Cleaning the BIOCELL filter insert

The filter must be cleaned with lukewarm water whenever the delivery head or delivery rate diminishes.

1. Take off the filter cover (Figure 1a; Item 3) and remove the filter inserts.
2. Clean the BIOCELL filter insert with lukewarm water.
3. Assemble in reverse order.

Note:

In cases of heavy soilage, the filter inserts should be removed, carefully rinsed with clear water several times, and rung out.

Cleaning the pump (see Figures 3 and 4)

Clean the rotating parts of the pump at regular intervals if you use water that contains lime.

1. Remove the filter cover (Figure 1a; Item 3)
2. Turn the rotor cover counterclockwise (Figure 3) and remove the rotor (Figure 4/Item A).
3. Clean the rotor and pump with clear water and assemble in the reverse order.

GB

7.2 Maintenance

There are no parts inside the equipment which require additional maintenance.

7.3 Ordering replacement parts:

Please quote the following data when ordering replacement parts:

- Type of machine
- Article number of the machine
- Identification number of the machine
- Replacement part number of the part required

For our latest prices and information please go to www.isc-gmbh.info

8. Disposal and recycling

The unit is supplied in packaging to prevent its being damaged in transit. This packaging is raw material and can therefore be reused or can be returned to the raw material system.

The unit and its accessories are made of various types of material, such as metal and plastic. Defective components must be disposed of as special waste. Ask your dealer or your local council.

⚠ ¡Atención!

Al usar aparatos es preciso tener en cuenta una serie de medidas de seguridad para evitar lesiones o daños. Por este motivo, es preciso leer atentamente estas instrucciones de uso. Guardar esta información cuidadosamente para poder consultarla en cualquier momento. En caso de entregar el aparato a terceras personas, será preciso entregarles, asimismo, el manual de instrucciones. No nos hacemos responsables de accidentes o daños provocados por no tener en cuenta este manual y las instrucciones de seguridad.

1. Instrucciones de seguridad**¡Cuidado!**

En el caso de aguas estancadas, lagos de jardín y estanques, así como en su entorno, está permitido el uso del aparato únicamente con interruptor de corriente por defecto con una corriente nominal liberada de hasta 30 mA (conforme a VDE 0100 secciones 702 y 738).

El aparato no está indicado para ser usado en piscinas, piscinas infantiles u otras aguas a las que tengan acceso personas o animales durante su funcionamiento. No está permitido utilizar el aparato mientras se encuentren personas o animales en las zonas de peligro. ¡Rogamos consultar con su electricista!

¡Atención!

- La bomba sólo puede ponerse en funcionamiento si está conectada a una toma de puesta a tierra.
- El uso de bombas con un cable de red de 3 m está permitido únicamente dentro de edificios. Las bombas con cable de red de 10 m mín. H05RN-F deben utilizarse en el exterior.
- Desenchufar la bomba antes de realizar cualquier trabajo de mantenimiento.
- ¡Si el cable o enchufe de la bomba están dañados no deben repararse! No volver a utilizar la bomba.
- Evitar en cualquier caso el bombeo de líquidos agresivos, así como de sustancias abrasivas (esmerilantes).
- No colgar la bomba en ningún momento del cable de conexión o del conducto de presión.
- Es preciso proteger la bomba de las heladas.
- Mantener alejada del alcance de los niños sirviéndose de medidas apropiadas.
- No está permitida la utilización de redes de cables, alargaderas o cables de conexión, o adaptadores sin contacto de seguridad.

- No es posible cambiar el cable de conexión a la red eléctrica de este aparato. Si el cable presenta daños, eliminar el aparato.

⚠ ¡AVISO!**Lea todas las instrucciones de seguridad e indicaciones.**

El incumplimiento de dichas instrucciones e indicaciones puede provocar descargas, incendios y/o daños graves.

Guarde todas las instrucciones de seguridad e indicaciones para posibles consultas posteriores.**2. Descripción del aparato (fig. 1)**

1. Bomba
2. Asa de transporte
3. Cubierta del filtro
4. Conjunto de filtro Biocell
5. Fuente escalonada
6. Fuente burbujeante
7. Tubo de empalme
8. Adaptador con conexión del surtidor
9. Manguito de unión

3. Uso adecuado

Potente bomba sumergible universal a motor para un uso duradero en estanques de jardín.

- Motor sin aceite
- Estator sellado herméticamente con resina de colada
- Rotor magnético permanente aclarado con agua

Utilizar la máquina sólo en los casos que se indican explícitamente como de uso adecuado. Cualquier otro uso no será adecuado. En caso de uso inadecuado, el fabricante no se hace responsable de daños o lesiones de cualquier tipo; el responsable es el usuario u operario de la máquina.

Tener en consideración que nuestro aparato no está indicado para un uso comercial, industrial o en taller. No asumiremos ningún tipo de garantía cuando se utilice el aparato en zonas industriales, comerciales o talleres, así como actividades similares.

4. Características técnicas

Tensión de red	230 V ~ 50 Hz
Potencia	120 W
Caudal de transporte máx.	4300 l/h
Altura de elevación máx.	4 m
Profundidad de inmersión máx.	3 m
Volumen máx. del estanque	10000 l
Tipo de protección	IPX8

5. Antes de la puesta en marcha

El filtro para estanque trabaja con un conjunto de filtro BIOCELL. BIOCELL es un material especial para una limpieza natural y biológica del agua. Mientras que los filtros normales, mecánicos, sólo retienen partículas de suciedad como restos de plantas, insectos muertos, etc. en el filtrado biológico se elimina la suciedad y el fango. Esto se consigue por la actuación de bacterias productoras de nitrato potásico. BIOCELL, un material poroso diseñado especialmente para el filtrado biológico ofrece las condiciones ideales para que estas bacterias se reproduzcan. En el filtro BIOCELL las sustancias orgánicas nocivas se transforman en alimento natural para las plantas. Un proceso natural que en gran medida contribuye al equilibrio biológico en el estanque de jardín.

6. Manejo

La puesta en servicio debe realizarse teniendo en cuenta las disposiciones de seguridad anteriormente mencionadas. Colocar el filtro sobre una superficie horizontal, alejada del fondo del depósito (impide la suciedad excesiva causada por fango del fondo). El filtro no debe utilizarse fuera del agua.

Existen 3 posibles aplicaciones:

- Solo con fuente
- Fuente más surtidor de agua para juegos de agua
- Sólo con surtidor de agua para juegos de agua

Funcionamiento con fuente (figura 2):

Al instalar el filtro en el estanque es preciso asegurarse de que la cabeza de la fuente sobresalga por encima del nivel del agua. Si sólo se utiliza la fuente, será preciso girar la llave de cierre (fig. 2/pos. A) de la conexión del surtidor un cuarto de vuelta en sentido horario para que se cierre. Cerciorarse de que la llave de cierre (fig. 2/pos. B) de la conexión de la fuente esté abierta.

Servicio de la fuente y de la conexión del surtidor de agua:

La instalación del filtro para estanque se lleva a cabo tal y como se ha descrito arriba. En la conexión del surtidor de agua pueden conectarse de forma adicional juegos de agua con un diámetro interior de manguera de aprox. 12 mm o bien 19 mm. La conexión del surtidor puede abrirse girando la llave de cierre (fig. 2/pos. A) en el sentido contrario a las agujas del reloj.

Funcionamiento sólo con conexión del surtidor de agua:

Será preciso girar la llave de cierre (fig. 2/pos. B) de la conexión de la fuente un cuarto de vuelta en sentido horario para que se cierre. La llave de cierre de la conexión del surtidor (fig. 2/pos. A) debe estar abierta. De este modo, el agua fluye a través de la conexión del surtidor y no a través de la fuente.

7. Mantenimiento, limpieza y pedido de piezas de repuesto

Desenchufar siempre antes de realizar algún trabajo de limpieza.

7.1 Limpieza

Limpieza del filtro BIOCELL

Si disminuye la altura de la presión o la capacidad volumétrica, limpiar el filtro con agua tibia.

1. Retirar la cubierta del filtro (fig. 1a; pos. 3) y extraer los filtros.
2. Limpiar los filtros BIOCELL con agua tibia.
3. El montaje se realiza siguiendo el mismo orden pero a la inversa.

Advertencia:

En caso de que haya suciedad incrustada, retirar los filtros y aclararlos cuidadosamente con agua varias veces o sacudirlos.

Limpieza de la bomba (ver figuras 3 y 4)

En caso de que el agua presente alto contenido en cal, limpiar las piezas giratorias de la bomba con cierta regularidad.

1. Retirar la cubierta del filtro (fig.1a; pos. 3)
2. Girar en sentido antihorario la cubierta del rotor (fig. 3) y extraer éste a continuación (fig. 4 / pos. A).
3. Limpiar rotor y bomba con agua limpia y volver a montar siguiendo el orden inverso.

7.2 Mantenimiento

No hay que realizar el mantenimiento a más piezas en el interior del aparato.

7.3 Pedido de piezas de recambio:

Al solicitar recambios se indicarán los datos siguientes:

- Tipo de aparato
- No. de artículo del aparato
- No. de identidad del aparato
- No. del recambio de la pieza necesitada.

Encontrará los precios y la información actual en www.isc-gmbh.info

8. Eliminación y reciclaje

El aparato está protegido por un embalaje para evitar daños producidos por el transporte. Este embalaje es materia prima y, por eso, se puede volver a utilizar o llevar a un punto de reciclaje.

El aparato y sus accesorios están compuestos de diversos materiales, como, p. ej., metal y plástico. Depositar las piezas defectuosas en un contenedor destinado a residuos industriales. Informarse en el organismo responsable al respecto en su municipio o en establecimientos especializados.

TR**⚠ Dikkat!**

Yaralanmaları ve maddi hasarları önlemek için aletler ile çalışırken bazı iş güvenliği talimatlarına riayet edilecektir. Bu nedenle Kullanma Talimatını dikkatlice okuyunuz. İçerdiği bilgilere her zaman erişebilmek için Kullanma Talimatını iyi bir yerde saklayınız. Aleti başka kişilere ödünç verdiğinizde bu Kullanma Talimatını da alet ile birlikte verin. Kullanma Talimatında açıklanan bilgiler ve güvenlik uyarılarına riayet edilmemesinden kaynaklanan iş kazaları veya maddi hasarlardan herhangi bir sorumluluk üstlenmeyiz.

1. Güvenlik Uyarıları**Dikkat!**

Pompanın göllerde, yüzme havuzu, bahçe havuzu ve yakınlarında çalıştırılması sadece anma akımı 30mA'ya (VDE 0100 Kısım 702 ve 738 normuna göre) kadar olan hata akımı koruma şalteri ile yapılacaktır.

İçinde insan ve hayvanların bulunduğu yüzme havuzu, her türlü eğlence havuzu ve diğer su alanlarında pompanın çalıştırılması yasaktır. Tehlike bölgesinde insan veya hayvanların bulunduğu durumlarda pompanın çalıştırılması yasaktır.

Uzman elektrikçi personele danışın!

Dikkat!

- Pompa sadece, tesisatı yönetmeliklere uygun olarak yapılmış topraklı prize bağlanarak çalıştırılacaktır.
- Elektrik kablosu uzunluğu 3 metre olan pompalar sadece binalar içinde çalıştırmak için uygundur. Elektrik kablosu uzunluğu 10 metre olan pompalarda ise bina dışında çalıştırmalarda en az H05RN-F tipi kablo kullanılması zorunludur.
- Her bakım çalışmasından önce fişi prizden çıkarın.
- Elektrik kablosu veya fiş dış etkenler nedeniyle hasarlı olduğunda kablonun tamir edilmesi yasaktır! Pompanın çalıştırılması yasaktır.
- Tahriş edici , aşındırıcı (zımpara kağıdı etkisi) akışkanların pompalanmasını her halukarda önleyin.
- Pompanın kesinlikle basınç borusuna veya elektrik kablosuna bağlı olarak serbest asılı olacak şekilde monte edilmemesine dikkat edilecektir.
- Pompa dona karşı korunacaktır.
- Alınacak uygun önlemler ile çocukların pompayı

kullanması önlenecektir.

- Topraksız elektrik kablosu, uzatma kablosu veya bağlantı kablolarının ve adaptörlerinin kullanılması yasaktır.
- Bu aletin elektrik kablosu değiştirilemez. Elektrik kablosunun hasar görmesi durumunda elektrikli alet hurdaya çıkarılacaktır.

⚠ UYARI!**Tüm güvenlik bilgileri ve talimatları okuyunuz.**

Güvenlik bilgileri ve talimatlarda belirtilen direktiflere aykırı hareket edilmesi sonucunda elektrik çarpması, yangın ve/veya ağır yaralanmalar meydana gelebilir. **Gelecekte kullanmak üzere tüm güvenlik bilgileri ve talimatları saklayın.**

2. Cihaz açıklaması (Şekil 1)

1. Pompa
2. Taşıma sapı
3. Filtre kapağı
4. Biocell filtre elemanı
5. Kademeli fiske
6. Köpük tipi fiske
7. Bağlantı borusu
8. Aslanağzı bağlantılı birleştirme parçası
9. Bağlantı manşonu

3. Kullanım amacına uygun kullanım

Bahçelerde kullanmak üzere tasarlanmış güçlü universal motorlu dalgıç pompa.

Yağsız motor

Tam kapalı şekilde reçine içine dökülmüş statör

Su banyolu sürekli manyetik rotor

Makine yalnızca kullanım amacına göre kullanılacaktır. Kullanım amacının dışındaki tüm kullanımlar makinenin kullanılması için uygun değildir. Bu tür kullanım amacı dışındaki kullanımlardan kaynaklanan hasar ve yaralanmalarda, yalnızca kullanıcı/işletici sorumlu olup üretici firma sorumlu tutulamaz.

Lütfen cihazlarımızın ticari, zanaatkarlar veya endüstriyel kullanım için uygun olmadığını ve bu kullanımlar için tasarlanmadığını dikkate alın. Aletin ticari, zanaatkarlar veya endüstriyel veya benzer kullanımlarda kullanılmasından kaynaklanan hasarlar garanti kapsamına dahil değildir.

4. Teknik Özellikler

Elektrik bağlantısı	230V ~ 50Hz
Güç	120 W
Besleme debisi max.	4300 lt./saat
Besleme yüksekliği max.	4 m
Daldırma derinliği max.	3 m
Havuz kapasitesi max.	10000 lt.
Koruma türü	IPX8

5. Çalıştırmadan önce

Havuz filtresi BIOCELL filtre elemanı ile çalışır. BIOCELL malzemesi suyun doğal ve biyolojik şekilde temizlenmesini sağlayan özel bir filtredir. Normal mekanik filtreler sadece su içindeki örneğin bitki artıkları, ölü böcekler vs. gibi pislik parçalarını tutabilirler, fakat buna karşın biyolojik filtrelemede hem pislikler hem de bulanıklık temizlenir. Bu işlem potasyum azotatı oluşturan bakteriler ile gerçekleşir. Özellikle biyolojik arıtma için geliştirilmiş olan BIOCELL gözenekli bir malzeme olup bakterilerin çoğalması için ideal bir ortam oluşturur. BIOCELL filtre içinde, zehirli ve organik maddeler bitkilerin besleneceği doğal besin kaynaklarına dönüştürülür. Bu doğal proses sayesinde bahçede biyolojik bir doğal denge kurulmasına katkıda bulunulur.

6. Kullanma

Pompanın işletmeye alınması yukarıda açıklanan güvenlik uyarılarına riayet edilerek yapılacaktır. Havuz filtresini yatay ve havuz tabanından yüksek bir yüzey üzerine koyun (tabandaki çamur nedeniyle aşırı kirlenme önlenir). Havuz filtresinin suyun dışında kullanılması yasaktır.

3 değişik kullanım olanakları bulunur:

- Sadece fiskiye ile
- Su oyunları için aslanağzı bağlantısı ile birlikte fiskiye ile kullanma
- Sadece su oyunları için aslanağzı bağlantısı ile

Sadece fiskiye ile (Şekil 2):

Havuz filtresini havuza monte ederken fiskiye kafasının su seviyesinden yukarıda olmasına dikkat edin. Sadece fiskiye kullanıldığında aslanağzı bağlantısının kapatma vanasını (Şekil 2/Poz. A) kapatmanız için saat yönünde bir çeyrek tur döndürmeniz gerekir. Fiskiye bağlantısı kapatma

vanasının (Şekil 2/Poz. B) açık olmasını sağlayınız.

Fiskiye ve aslanağzı bağlantısı ile çalışma:

Havuz filtresinin montajı yukarıda açıklandığı şekilde yapılır. Aslanağzı bağlantısına ek olarak, iç çapı yakl. 12mm veya 19mm olan hortum ile su oyunlarını bağlayabilirsiniz. Aslanağzı bağlantısı kapatma vanası (Şekil 2/Poz. A) saat yönünün tersine döndürülerek açılabilir.

Sadece aslanağzı ile çalışma:

Fiskiye bağlantısının kapatma vanasını (Şekil 2/Poz. B) kapatmanız için saat yönünde bir çeyrek tur döndürmeniz gerekir. Aslanağzı bağlantısı kapatma vanasının (Şekil 2/Poz. A) açık olması gerekir. Böylece suyun toplamı aslanağzından akar ve fiskiye gitmez.

7. Temizleme, Bakım ve Yedek Parça Siparişi

Temizleme çalışmasına başlamadan önce fişi prizden çıkarın.

7.1 Temizleme

BIOCELL filtre elemanının temizlenmesi

Pompanın besleme yüksekliği veya besleme kapasitesi azaldığında filtre ılık su ile yıkanacaktır.

1. Filtre kapağını (Şekil 1a; Poz. 3) çıkarın ve filtre elemanlarını sökün.
2. BIOCELL filtre elemanlarını sadece ılık su altında yıkayın.
3. Montaj işlemi sökme işleminin tersi yönünde gerçekleşir.

Uyarı:

Filtre elemanları aşırı derecede kirlendiğinde sökülecek ve birkaç kez temiz su ile yıkanacak ve sıkılacaktır.

Pompanın temizlenmesi (bkz. Şekiller 3 ve 4)

Pompa kireç oranı yüksek olan su içinde çalıştırıldığında pompanın dönen parçalarını belirli aralıklarla temizleyin.

1. Filtre kapağını sökün (Şekil 1a; Pos 3)
2. Rotor kapağını saat yönünün tersi yönünde (Şekil 3) döndürerek sökün ve arkasından rotoru (Şekil 4/Poz. A) çıkarın.
3. Rotor ve pompayı temiz su ile iyice yıkayın ve tekrar sökme işleminin tersi yönünde monte edin.

7.2 Bakım

- Cihazın içinde başka bakımı yapılacak parça bulunmaz.

TR

7.3 Yedek parça siparişi:

Yedek parça siparişinde aşağıda açıklanan bilgiler verilecektir:

- Cihaz tipi
- Cihazın parça numarası
- Cihazın kod numarası
- İstenilen yedek parçanın yedek parça numarası

Güncel fiyatlar ve bilgiler internette

www.isc-gmbh.info sayfasında görülebilir.

8. Bertaraf etme ve geri kazanım

Nakliye esnasında hasar görmesini önlemek için alet özel bir ambalaj içinde gönderilir. Bu ambalaj hammadde olup tekrar kullanılabilir veya geri kazanım prosesinde işlenerek hammaddeye dönüştürülebilir.

Nakliye ve aksesuarları örneğin metal ve plastik gibi çeşitli malzemelerden meydana gelir. Arızalı parçaları özel atık bertaraf etme sistemine verin. Bu sistemin nerede olduğunu bayinizden veya yerel yönetimlerden öğrenebilirsiniz!

CE Konformitätserklärung

ISC-GmbH · Eschenstraße 6 · D-94405 Landau/Isar

D erklärt folgende Konformität gemäß EU-Richtlinie und Normen für Artikel
GB declares conformity with the EU Directive and standards marked below for the article
F déclare la conformité suivante selon la directive CE et les normes concernant l'article
NL verklaart de volgende conformiteit in overeenstemming met de EU-richtlijn en normen voor het artikel
E declara la siguiente conformidad a tenor de la directiva y normas de la UE para el artículo
P declara a seguinte conformidade de acordo com a directiva CE e normas para o artigo
S förklarar följande överensstämmelse enl. EU-direktiv och standarder för artikeln
FIN ilmoittaa seuraavaa Euroopan unionin direktiivien ja normien mukaista yhdenmukaisuutta tuotteelle
N erklærer herved følgende samsvar med EU-direktiv og standarder for artikkel
BS заявляет о соответствии товара следующим директивам и нормам ЕС
HR izjavljuje sljedeću uskladenost s odredbama i normama EU za artikl.
RO declară următoarea conformitate cu linia directoare CE și normele valabile pentru articolul.
TR ürün ile ilgili olarak AB Yönetmelikleri ve Normları gereğince aşağıdaki uygunluk açikla masını sunar.
GR δηλώνει την αλόουθη συμφώνια σύμφωνα με την Οδηγία ΕΕ και τα πρότυπο για το προϊόν


I dichiara la seguente conformità secondo la direttiva UE e le norme per l'articolo
DK attesterer følgende overensstemmelse i henhold til EU-direktiv og standarder for produkt
CZ prohlašuje následující shodu podle směrnice EU a norem pro výrobek.
H a következő konformitást jelenti ki a termékerekre vonatkozó EU-irányvonalak és normák szerint
SV pojasnjuje sledečo skladnost po smernici EU in normah za artikel.
PL deklaruje zgodność wymienionego poniżej artykułu z następującymi normami na podstawie dyrektywy WE.
SK vydáva nasledujúce prehlásenie o zhode podľa smernice EÚ a noriem pre výrobok.
BG декларира следното съответствие съгласно директивите и нормите на ЕС за продукта.
UKR заявляє про відповідність згідно з Директивою ЄС та стандартами, чинними для даного товару
ES deklareerib vastavuse järgnevatele EL direktiivi dele ja normidele
LT deklaruoja atitiktį pagal ES direktyvas ir normas straipsniui
LV izjāvljuje sledeči konformitēt u skladu s odred bom EZ i normama za artikl
SL Atbilstības sertifikāts apliecina zemāk minēto preču atbilstību ES direktīvām un standartiem
IS Samræmisfyrirýsing staðfestir eftirfarandi samræmi samkvæmt reglum Evrópubandalagsins og stöðlum fyrir vörur

Teichfilter BG-PF 4300

<input type="checkbox"/>	98/37/EC	<input type="checkbox"/>	87/404/EEC
<input checked="" type="checkbox"/>	2006/95/EC	<input type="checkbox"/>	R&TTED 1999/5/EC
<input type="checkbox"/>	97/23/EC	<input type="checkbox"/>	2000/14/EG_2005/88/EC:
<input checked="" type="checkbox"/>	2004/108/EC	<input type="checkbox"/>	95/54/EC:
<input type="checkbox"/>	90/396/EEC	<input type="checkbox"/>	97/68/EC:
<input type="checkbox"/>	89/686/EEC		

EN 60335-1; EN 60335-2-41; EN 55014-1; EN 55014-2;
 EN 61000-3-2; EN 61000-3-3; EN 50366

Landau/Isar, den 19.11.2008


 Weichselgartner
 General-Manager


 Mark Wang
 Product-Management

Art.-Nr.: 36.062.51 I.-Nr.: 01018
 Subject to change without notice

Archivierung: 3606250-15-4155050



Ⓒ Nur für EU-Länder

Werfen Sie Elektrowerkzeuge nicht in den Hausmüll!

Gemäß europäischer Richtlinie 2002/96/EG über Elektro- und Elektronik-Altgeräte und Umsetzung in nationales Recht müssen verbrauchte Elektrowerkzeuge getrennt gesammelt werden und einer umweltgerechten Wiederverwertung zugeführt werden.

Recycling-Alternative zur Rücksendeaufforderung:

Der Eigentümer des Elektrogerätes ist alternativ anstelle Rücksendung zur Mitwirkung bei der sachgerechten Verwertung im Falle der Eigentumsaufgabe verpflichtet. Das Altgerät kann hierfür auch einer Rücknahmestelle überlassen werden, die eine Beseitigung im Sinne der nationalen Kreislaufwirtschafts- und Abfallgesetze durchführt. Nicht betroffen sind den Altgeräten beigefügte Zubehörteile und Hilfsmittel ohne Elektrobestandteile.

ⒸB For EU countries only

Never place any electric tools in your household refuse.

To comply with European Directive 2002/96/EC concerning old electric and electronic equipment and its implementation in national laws, old electric tools have to be separated from other waste and disposed of in an environment-friendly fashion, e.g. by taking to a recycling depot.

Recycling alternative to the demand to return electrical devices:

As an alternative to returning the electrical device, the owner is obliged to cooperate in ensuring that the device is properly recycled if ownership is relinquished. This can also be done by handing over the used device to a returns center, which will dispose of it in accordance with national commercial and industrial waste management legislation. This does not apply to the accessories and auxiliary equipment without any electrical components which are included with the used device.

ⒸE Sólo para países miembros de la UE

No tire herramientas eléctricas en la basura casera.

Según la directiva europea 2002/96/CE sobre aparatos usados electrónicos y eléctricos y su aplicación en el derecho nacional, dichos aparatos deberán recogerse por separado y eliminarse de modo ecológico para facilitar su posterior reciclaje.

Alternativa de reciclaje en caso de devolución:

El propietario del aparato eléctrico, en caso de no optar por su devolución, está obligado a reciclar adecuadamente dicho aparato eléctrico. Para ello, también se puede entregar el aparato usado a un centro de reciclaje que trate la eliminación de residuos respetando la legislación nacional sobre residuos y su reciclaje. Esto no afecta a los medios auxiliares ni a los accesorios sin componentes eléctricos que acompañan a los aparatos usados.

Ⓜ Sadece AB Ülkeleri İçin Geçerlidir

Elektrikli cihazları çöpe atmayınız.

Elektrikli ve elektronik aletler ile ilgili 2002/96/AB nolu Avrupa Yönetmeliğince ve ilgili yönetmeliğin ulusal normalara uyarlanması sonucunda kullanılmış elektrikli aletler ayrıştırılmış olarak toplanacak ve çevreye zarar vermeyecek şekilde geri kazanım sistemlerine teslim edilecektir.

Kullanılmış Cihazların İadesi Yerine Uygulanacak Geri Dönüşüm Alternatifi:

Kullanılmış elektrikli alet ve cihaz sahipleri bu eşyalarını iade etme yerine alternatif olarak, yönetmeliklere uygun olarak çalışan geri dönüşüm merkezlerine vermekle yükümlüdür. Bunun için kullanılmış cihaz, ulusal dönüşüm ekonomisi ve atık kanununa göre atıkların arıtılmasını sağlayan kullanılmış cihaz teslim alma yerine teslim edilecektir. Kullanılmış alet ve cihazlara eklenen ve elektrikli sistemi bulunmayan aksesuar ile yardımcı malzemeler bu düzenlemeden muaf tutulur.

ⓓ

Der Nachdruck oder sonstige Vervielfältigung von Dokumentation und Begleitpapieren der Produkte, auch auszugsweise ist nur mit ausdrücklicher Zustimmung der ISC GmbH zulässig.

Ⓒ

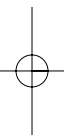
The reprinting or reproduction by any other means, in whole or in part, of documentation and papers accompanying products is permitted only with the express consent of ISC GmbH.

Ⓔ

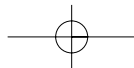
La reimpresión o cualquier otra reproducción de documentos e información adjunta a productos, incluida cualquier copia, sólo se permite con la autorización expresa de ISC GmbH.

Ⓓ

Ürünlerinin dokümantasyonu ve evraklarının kısmen olsa dahi kopyalanması veya başka şekilde çoğaltılması, yalnızca ISC GmbH firmasının özel onayı alınmak şartıyla serbesttir.



- Ⓓ Technische Änderungen vorbehalten
- Ⓔ Technical changes subject to change
- Ⓔ Salvo modificaciones técnicas
- Ⓔ Teknik değışiklikler olabılır



GUARANTEE CERTIFICATE

Dear Customer,

All of our products undergo strict quality checks to ensure that they reach you in perfect condition. In the unlikely event that your device develops a fault, please contact our service department at the address shown on this guarantee card. Of course, if you would prefer to call us then we are also happy to offer our assistance under the service number printed below. Please note the following terms under which guarantee claims can be made:

1. These guarantee terms cover additional guarantee rights and do not affect your statutory warranty rights. We do not charge you for this guarantee.
2. Our guarantee only covers problems caused by material or manufacturing defects, and it is restricted to the rectification of these defects or replacement of the device. Please note that our devices have not been designed for use in commercial, trade or industrial applications. Consequently, the guarantee is invalidated if the equipment is used in commercial, trade or industrial applications or for other equivalent activities. The following are also excluded from our guarantee: compensation for transport damage, damage caused by failure to comply with the installation/assembly instructions or damage caused by unprofessional installation, failure to comply with the operating instructions (e.g. connection to the wrong mains voltage or current type), misuse or inappropriate use (such as overloading of the device or use of non-approved tools or accessories), failure to comply with the maintenance and safety regulations, ingress of foreign bodies into the device (e.g. sand, stones or dust), effects of force or external influences (e.g. damage caused by the device being dropped) and normal wear resulting from proper operation of the device.

The guarantee is rendered null and void if any attempt is made to tamper with the device.

3. The guarantee is valid for a period of 2 years starting from the purchase date of the device. Guarantee claims should be submitted before the end of the guarantee period within two weeks of the defect being noticed. No guarantee claims will be accepted after the end of the guarantee period. The original guarantee period remains applicable to the device even if repairs are carried out or parts are replaced. In such cases, the work performed or parts fitted will not result in an extension of the guarantee period, and no new guarantee will become active for the work performed or parts fitted. This also applies when an on-site service is used.
4. In order to assert your guarantee claim, please send your defective device postage-free to the address shown below. Please enclose either the original or a copy of your sales receipt or another dated proof of purchase. Please keep your sales receipt in a safe place, as it is your proof of purchase. It would help us if you could describe the nature of the problem in as much detail as possible. If the defect is covered by our guarantee then your device will either be repaired immediately and returned to you, or we will send you a new device.

Of course, we are also happy offer a chargeable repair service for any defects which are not covered by the scope of this guarantee or for units which are no longer covered. To take advantage of this service, please send the device to our service address.

E CERTIFICADO DE GARANTÍA

Estimado cliente:

Nuestros productos están sometidos a un estricto control de calidad. No obstante, lamentaríamos que este aparato dejara de funcionar correctamente, en tal caso, le rogamos que se dirija a nuestro servicio de atención al cliente en la dirección indicada en la parte inferior de la presente tarjeta de garantía. Con mucho gusto le atenderemos también telefónicamente en el número de servicio indicado a continuación. Para hacer válido el derecho de garantía, proceda de la siguiente forma:

1. Estas condiciones de garantía regulan prestaciones de la garantía adicionales. Sus derechos legales a prestación de garantía no se ven afectados por la presente garantía. Nuestra prestación de garantía es gratuita para usted.
2. La prestación de garantía se extiende exclusivamente a defectos ocasionados por fallos de material o de producción y está limitada a la reparación de los mismos o al cambio del aparato. Tenga en consideración que nuestro aparato no está indicado para un uso comercial, en taller o industrial. Por lo tanto, no procederá un contrato de garantía cuando se utilice el aparato en zonas industriales, comerciales o talleres, así como actividades similares. De nuestra garantía se excluye cualquier otro tipo de prestación adicional por daños ocasionados por el transporte, daños ocasionados por la no observancia de las instrucciones de montaje o por una instalación no profesional, no observancia de las instrucciones de uso (como, p. ej., conexión a una tensión de red o corriente no indicada), aplicaciones impropias o indebidas (como, p. ej., sobrecarga del aparato o uso de herramientas o accesorios no homologados), no observancia de las disposiciones de mantenimiento y seguridad, introducción de cuerpos extraños en el aparato (como, p. ej., arena, piedras o polvo), uso violento o influencias externa (como, p. ej., daños por caídas), así como por el desgaste habitual por el uso.

El derecho a garantía pierde su validez cuando ya se hayan realizado intervenciones en el aparato.

3. El periodo de garantía es de 2 años y comienza en la fecha de la compra del aparato. El derecho de garantía debe hacerse válido, antes de finalizado el plazo de garantía, dentro de un periodo de dos semanas una vez detectado el defecto. El derecho de garantía vence una vez transcurrido el plazo de garantía. La reparación o cambio del aparato no conllevará ni una prolongación del plazo de garantía ni un nuevo plazo de garantía ni para el aparato ni para las piezas de repuesto montadas. Esto también se aplica en el caso de un servicio *in situ*.
4. Para hacer efectivo su derecho a garantía, envíe gratuitamente el aparato defectuoso a la dirección indicada a continuación. Adjunte el original del ticket de compra u otro tipo de comprobante de compra con fecha. ¡A tal efecto, guarde en lugar seguro el ticket de compra como comprobante! Describa con la mayor precisión posible el motivo de la reclamación. Si nuestra prestación de garantía incluye el defecto aparecido en el aparato, recibirá de inmediato un aparato reparado o nuevo de vuelta.

Naturalmente, también solucionaremos los defectos del aparato que no se encuentren comprendidos o ya no se encuentren comprendidos en la garantía, en este caso contra reembolso de los costes. Para ello, envíe el aparato a nuestra dirección de servicio técnico.

TR GARANTİ BELGESİ

Sayın Müşterimiz,

Ürünlerimiz üretim esnasında sıkı bir kalite kontrolden geçirilir. Buna rağmen alet veya cihazınız tam doğru şekilde çalışmadığında ve bozulduğunda bu durumdan çok üzgün olduğumuzu belirtir ve bozuk olan aleti/cihazı Garanti Belgesinin alt bölümünde açıklanan Servis Hizmetlerine göndermenizi rica ederiz. Bize ayrıca aşağıda açıklanan Servis telefon numarasından da her zaman ulaşabilirsiniz. Size her konuda memnuniyetle bilgi veririz. Garanti haklarından faydalanmak için aşağıdaki kurallar geçerlidir:

1. Bu Garanti koşulları ek Garanti Hizmetlerini düzenler. Kanuni Garanti Haklarınız bu Garanti düzenlemesinden etkilenmez ve saklı kalır. Garanti kapsamında sunduğumuz hizmetler ücretsizdir.
2. Garanti kapsamına sadece malzeme ve üretim hatasından kaynaklanan eksiklik ve ayıplar dahildir. Bu durumlarda garanti hizmetleri sadece arızanın onarımı veya aletin/cihazın değiştirilmesi ile sınırlıdır. Aletlerimizin ve cihazlarımızın ticari ve endüstriyel kullanım amacı için tasarlanmadığını lütfen dikkate alınız. Bu nedenle aletin/cihazın ticari ve endüstriyel işletmelerde kullanılması veya benzer çalışmalarda çalıştırılması durumunda Garanti Sözleşmesi geçerli değildir. Ayrıca transport hasarları, montaj talimatına veya yönetmeliklere aykırı yapılan montajlardan ve tesisatlardan kaynaklanan hasarlar, kullanma talimatına riayet etmeme nedeniyle oluşan hasarlar (örneğin yanlış bir şebeke gerilimine veya akım türüne bağlama gibi), kullanım amacına veya talimatlara aykırı kullanımdan kaynaklanan hasarlar (örneğin alete/cihaza aşırı yüklenme veya kullanımına izin verilmeyen alet veya aksesuar), bakım ve güvenlik talimatlarına riayet edilmemesinden kaynaklanan hasarlar, aletin/cihazın içine yabancı maddenin girmesi (örneğin kum, taş veya toz), zor kullanma veya harici zorlamalardan kaynaklanan hasarlar (örneğin aşağı düşme nedeniyle oluşan hasar) ve kullanıma bağlı oluşan aşınma gibi durumlar garanti kapsamına dahil değildir.

Alet/cihaz üzerinde herhangi bir çalışma yapıldığında veya müdahalede bulunulduğunda garanti hakkı sona erer.

3. Garanti süresi 2 yıldır ve garanti süresi aletin/cihazın satın alındığı tarihte başlar. Arızayı tespit ettiğinizde garanti hakkından faydalanma talebi, garanti süresi dolmadan iki hafta önce bildirilmelidir. Garanti süresi dolduktan sonra garanti hakkından faydalanma talebinde bulunulamaz. Aletin/cihazın onarılması veya değiştirilmesi garanti süresinin uzamasına yol açmaz ayrıca onarılan alet veya takılan parçalar için yeni bir garanti süresi oluşmaz. Bu aynı zamanda yerinde verilen Servis Hizmetleri için de geçerlidir.
4. Garanti hakkından faydalanmak için arızalı aleti, gönderi ücreti göndericiye ait olmak üzere aşağıda belirtilen adrese postalayın. Satın aldığınız tarihi belirten orijinal fişi veya başka bir belgeyi de alet ile birlikte gönderin. Bu nedenle kasa fişini belgelemek için daima iyice saklayın! Arıza ve şikayet sebebini mümkün olduğunca doğru şekilde açıklayın. Aletin arızası garanti kapsamına dahil olduğunda size en kısa zamanda onarılmış veya yeni bir alet/cihaz gönderilecektir.

Ayrıca garanti kapsamına dahil olmayan veya garant isüresi dolan arızaları ücreti karşılığında memnuniyetle onarıyoruz. Bunun için aleti/cihazı lütfen Servis adresimize gönderin.

D GARANTIEURKUNDE

Sehr geehrte Kundin, sehr geehrter Kunde,

unsere Produkte unterliegen einer strengen Qualitätskontrolle. Sollte dieses Gerät dennoch einmal nicht einwandfrei funktionieren, bedauern wir dies sehr und bitten Sie, sich an unseren Servicedienst unter der auf dieser Garantiekarte angegebenen Adresse zu wenden. Gern stehen wir Ihnen auch telefonisch über die unten angegebene Servicrufnummer zur Verfügung. Für die Geltendmachung von Garantieansprüchen gilt Folgendes:

1. Diese Garantiebedingungen regeln zusätzliche Garantieleistungen. Ihre gesetzlichen Gewährleistungsansprüche werden von dieser Garantie nicht berührt. Unsere Garantieleistung ist für Sie kostenlos.
2. Die Garantieleistung erstreckt sich ausschließlich auf Mängel, die auf Material- oder Herstellungsfehler zurückzuführen sind und ist auf die Behebung dieser Mängel bzw. den Austausch des Gerätes beschränkt. Bitte beachten Sie, dass unsere Geräte bestimmungsgemäß nicht für den gewerblichen, handwerklichen oder industriellen Einsatz konstruiert wurden. Ein Garantievertrag kommt daher nicht zustande, wenn das Gerät in Gewerbe-, Handwerks- oder Industriebetrieben sowie bei gleichzusetzenden Tätigkeiten eingesetzt wird.

Von unserer Garantie sind ferner Ersatzleistungen für Transportschäden, Schäden durch Nichtbeachtung der Montageanleitung oder aufgrund nicht fachgerechter Installation, Nichtbeachtung der Gebrauchsanleitung (wie durch z.B. Anschluss an eine falsche Netzspannung oder Stromart), missbräuchliche oder unsachgemäße Anwendungen (wie z.B. Überlastung des Gerätes oder Verwendung von nicht zugelassenen Einsatzwerkzeugen oder Zubehör), Nichtbeachtung der Wartungs- und Sicherheitsbestimmungen, Eindringen von Fremdkörpern in das Gerät (wie z.B. Sand, Steine oder Staub), Gewaltanwendung oder Fremdeinwirkungen (wie z. B. Schäden durch Herunterfallen) sowie durch verwendungsgemäßen, üblichen Verschleiß ausgeschlossen.

Der Garantieanspruch erlischt, wenn an dem Gerät bereits Eingriffe vorgenommen wurden.

3. Die Garantiezeit beträgt 2 Jahre und beginnt mit dem Kaufdatum des Gerätes. Garantieansprüche sind vor Ablauf der Garantiezeit innerhalb von zwei Wochen, nachdem Sie den Defekt erkannt haben, geltend zu machen. Die Geltendmachung von Garantieansprüchen nach Ablauf der Garantiezeit ist ausgeschlossen. Die Reparatur oder der Austausch des Gerätes führt weder zu einer Verlängerung der Garantiezeit noch wird eine neue Garantiezeit durch diese Leistung für das Gerät oder für etwaige eingebaute Ersatzteile in Gang gesetzt. Dies gilt auch bei Einsatz eines Vor-Ort-Services.
4. Für die Geltendmachung Ihres Garantieanspruches übersenden Sie bitte das defekte Gerät portofrei an die unten angegebene Adresse. Fügen Sie den Verkaufsbeleg im Original oder einen sonstigen datierten Kaufnachweis bei. Bitte bewahren Sie deshalb den Kassenbon als Nachweis gut auf! Beschreiben Sie uns bitte den Reklamationsgrund möglichst genau. Ist der Defekt des Gerätes von unserer Garantieleistung erfasst, erhalten Sie umgehend ein repariertes oder neues Gerät zurück.

Selbstverständlich beheben wir gegen Erstattung der Kosten auch gerne Defekte am Gerät, die vom Garantieumfang nicht oder nicht mehr erfasst sind. Dazu senden Sie das Gerät bitte an unsere Serviceadresse.

iSC GmbH • Eschenstraße 6 • 94405 Landau/Isar (Deutschland)

Telefon: +49 [0] 180 5 120 509 • Telefax +49 [0] 180 5 835 830 (Anrufrufen: 0,14 Euro/Minute, Festnetz der T-Com)

E-Mail: info@isc-gmbh.info • Internet: www.isc-gmbh.info

1	
Service Hotline: 01 805 120 509 · www.isc-gmbh.info <small>(0,14 € / min., Festnetz T-Com) - Mo-Fr. 8:00-20:00 Uhr</small>	
2 Name:	Retouren-Nr. iSC:
Strasse / Nr.:	Telefon:
PLZ	Mobil:
Ort	
3 Welcher Fehler ist aufgetreten (genaue Angabe):	
Art-Nr.:	I-Nr.:
Sehr geehrte Kundin, sehr geehrter Kunde, bitte beschreiben Sie uns die von Ihnen festgestellte Fehlfunktion Ihres Gerätes als Grund Ihrer Beanstandung möglichst genau. Dadurch können wir für Sie Ihre Reklamation schneller bearbeiten und Ihnen schneller helfen. Eine zu ungenaue Beschreibung mit Begriffen wie „Gerät funktioniert nicht“ oder „Gerät defekt“ verzögert hingegen die Bearbeitung erheblich.	
4 Garantie: JA <input type="checkbox"/> NEIN <input type="checkbox"/> Kaufbeleg-Nr. / Datum:	
1 Service Hotline kontaktieren oder bei iSC-Webadresse anmelden - es wird Ihnen eine Retourennummer zugeteilt 2 Ihre Anschrift eintragen 3 Fehlerbeschreibung und Art.-Nr. und I.-Nr. angeben 4 Garantiefall JA/NEIN ankreuzen sowie Kaufbeleg-Nr. und Datum angeben und eine Kopie des Kaufbeleges beilegen	