

Einhell

AQUINNA

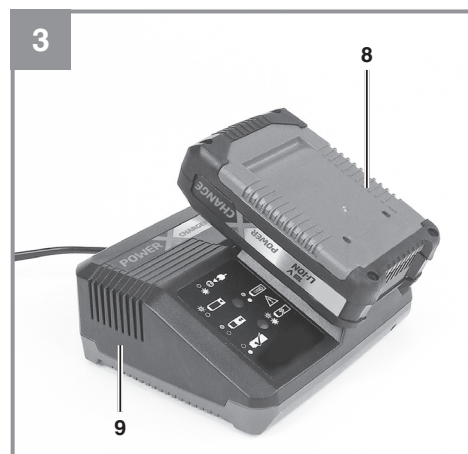
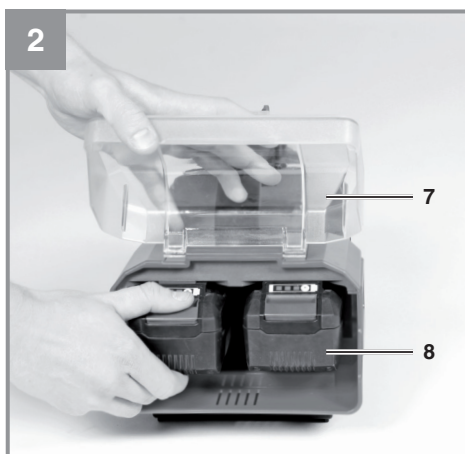
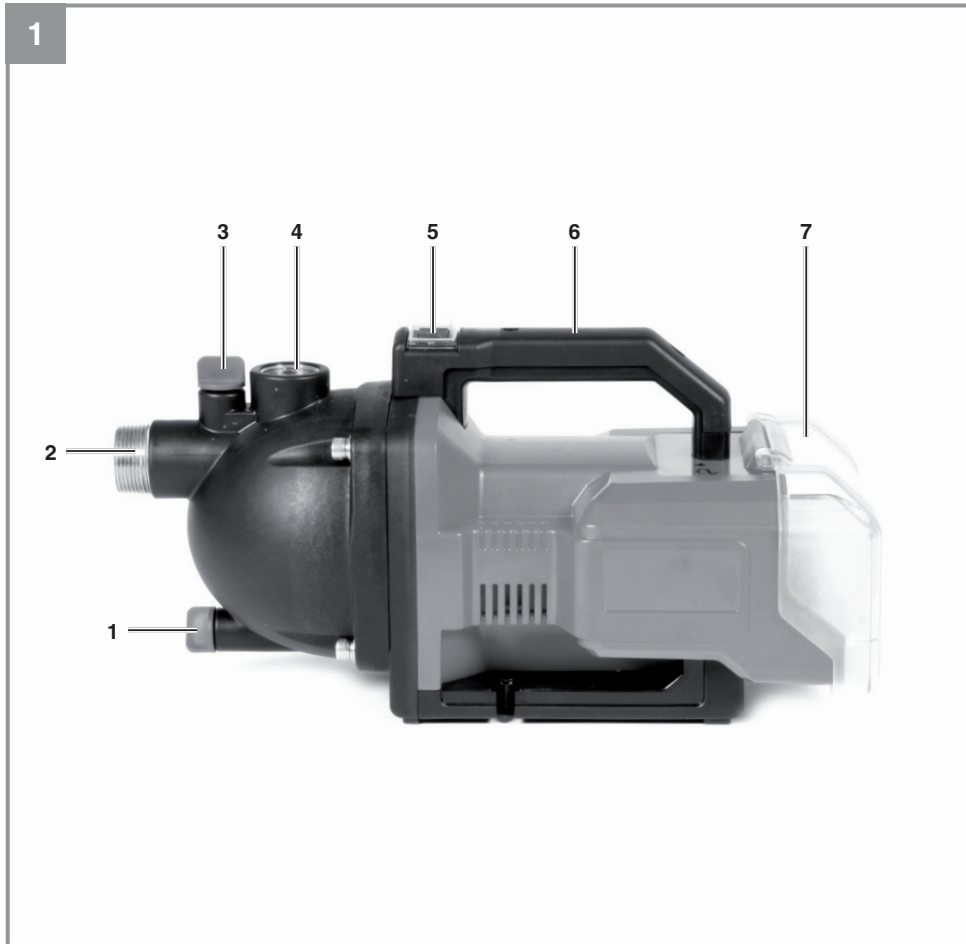
-
- D** Originalbetriebsanleitung
Akku-Gartenpumpe
- PL** Instrukcja oryginalna
Akumulatorowa pompa ogrodowa
- RO** Instrucțiuni de utilizare originale
Pompă de grădină cu acumulator
- GR** Πρωτότυπες Οδηγίες χρήσης
Αντλία κήπου, με μπαταρία
- TR** Orijinal Kullanma Talimatı
Akülü Bahçe Pompası

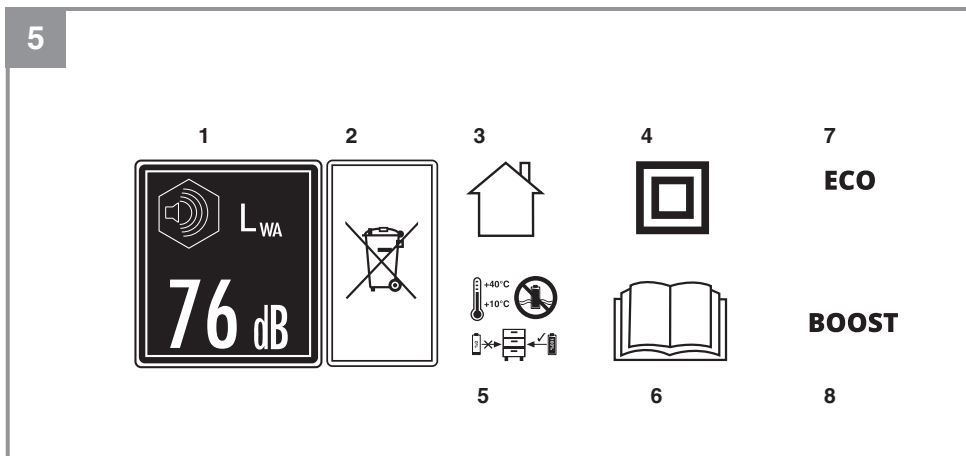
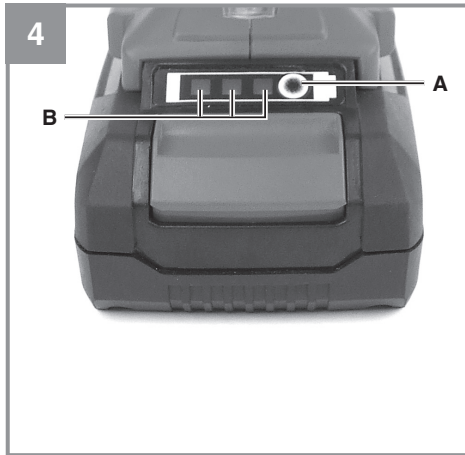


Art.-Nr.: 41.804.00



I.-Nr.: 11018









Gefahr! - Zur Verringerung des Verletzungsrisikos Bedienungsanleitung lesen

Dieses Gerät kann von Kindern ab 8 Jahren und darüber sowie von Personen mit verringerten physischen, sensorischen oder mentalen Fähigkeiten oder Mangel an Erfahrung und Wissen benutzt werden, wenn sie beaufsichtigt oder bezüglich des sicheren Gebrauchs des Gerätes unterwiesen wurden und die daraus resultierenden Gefahren verstehen. Kinder dürfen nicht mit dem Gerät spielen. Reinigung und Benutzer- Wartung dürfen nicht von Kindern ohne Beaufsichtigung durchgeführt werden.

Gefahr!

Beim Benutzen von Geräten müssen einige Sicherheitsvorkehrungen eingehalten werden, um Verletzungen und Schäden zu verhindern. Lesen Sie diese Bedienungsanleitung / Sicherheitshinweise deshalb sorgfältig durch. Bewahren Sie diese gut auf, damit Ihnen die Informationen jederzeit zur Verfügung stehen. Falls Sie das Gerät an andere Personen übergeben sollten, händigen Sie diese Bedienungsanleitung / Sicherheitshinweise bitte mit aus. Wir übernehmen keine Haftung für Unfälle oder Schäden, die durch Nichtbeachten dieser Anleitung und den Sicherheitshinweisen entstehen.

1. Sicherheitshinweise**Gefahr!**

Lesen Sie alle Sicherheitshinweise und Anweisungen. Versäumnisse bei der Einhaltung der Sicherheitshinweise und Anweisungen können elektrischen Schlag, Brand und/oder schwere Verletzungen verursachen. **Bewahren Sie alle Sicherheitshinweise und Anweisungen für die Zukunft auf.**

Das Gerät ist nicht zum Einsatz in Schwimmbecken, Planschbecken jeder Art und sonstigen Gewässern geeignet, in welchen sich während des Betriebs Personen oder Tiere aufhalten können. Ein Betrieb des Gerätes während des Aufenthalts von Mensch oder Tier im Gefahrenbereich ist nicht zulässig. Fragen Sie Ihren Elektrofachmann!

Gefahr!

- Führen Sie vor jeder Benutzung eine Sichtprüfung des Gerätes durch. Benutzen Sie das Gerät nicht, wenn Sicherheitsvorrichtungen beschädigt oder abgenutzt sind. Setzen Sie nie Sicherheitsvorrichtungen außer Kraft.
- Verwenden Sie das Gerät ausschließlich entsprechend dem in dieser Gebrauchsanweisung angegebenen Verwendungszweck.
- Sie sind für die Sicherheit im Arbeitsbereich verantwortlich
- Vor jeder Arbeit am Gerät Akkus ziehen.
- Vermeiden Sie, dass das Gerät einem direkten Wasserstrahl ausgesetzt wird.
- Für die Einhaltung ortsbezogener Sicherheits- und Einbaubestimmungen ist der Betreiber verantwortlich. (Fragen Sie eventuell einen Elektrofachmann)

- Folgeschäden durch eine Überflutung von Räumen bei Störungen am Gerät hat der Benutzer durch geeignete Maßnahmen (z.B. Installation von Alarmanlage, Reservepumpe o.ä.) auszuschließen.
- Bei einem eventuellen Ausfall des Gerätes dürfen Reparaturarbeiten nur durch einen Elektrofachmann oder durch den ISC-Kundendienst durchgeführt werden.
- Das Gerät darf nie trocken laufen, oder mit voll geschlossener Ansaugleitung betrieben werden. Für Schäden am Gerät, die durch Trockenlauf entstehen, erlischt die Garantie des Herstellers.
- Das Gerät darf nicht für den Betrieb von Schwimmbecken verwendet werden.
- Das Gerät darf nicht in den Trinkwasserkreislauf eingebaut werden.

Spezielle Sicherheitshinweise für Li-Ion**Akkus:**

Die speziellen Sicherheitshinweise für Li-Ion Akkus finden Sie im beiliegenden Heftchen!

Erklärung der verwendeten Symbole (siehe Bild 5)

1. Garantierte Schalleistungspegel
2. Akku fachgerecht entsorgen
3. Nur für den Gebrauch in trockenen Räumen.
4. Schutzklasse II
5. Lagerung der Akkus nur in trockenen Räumen mit einer Umgebungstemperatur von +10°C - +40°C. Akkus nur in geladenem Zustand lagern (mind. 40% geladen).
6. „Gefahr! - Zur Verringerung des Verletzungsrisikos Bedienungsanleitung lesen“
7. Schalterstellung I: Pumpenstufe 1
8. Schalterstellung II: Pumpenstufe 2

2. Gerätebeschreibung und Lieferumfang**2.1 Gerätebeschreibung**

1. Wasserablassschraube
2. Sauganschluss
3. Wassereinfüllschraube
4. Druckanschluss
5. Ein-/ Aus-/ Pumpenstufenschalter
6. Tragegriff
7. Akkudeckel

2.2 Lieferumfang

Bitte überprüfen Sie die Vollständigkeit des Artikels anhand des beschriebenen Lieferumfangs. Bei Fehlteilen wenden Sie sich bitte spätestens innerhalb von 5 Arbeitstagen nach Kauf des Artikels unter Vorlage eines gültigen Kaufbeleges an unser Service Center oder an die Verkaufsstelle, bei der Sie das Gerät erworben haben. Bitte beachten Sie hierzu die Gewährleistungstabelle in den Service-Informationen am Ende der Anleitung.

- Öffnen Sie die Verpackung und nehmen Sie das Gerät vorsichtig aus der Verpackung.
- Entfernen Sie das Verpackungsmaterial sowie Verpackungs- und Transportsicherungen (falls vorhanden).
- Überprüfen Sie, ob der Lieferumfang vollständig ist.
- Kontrollieren Sie das Gerät und die Zubehörteile auf Transportschäden.
- Bewahren Sie die Verpackung nach Möglichkeit bis zum Ablauf der Garantiezeit auf.

Gefahr!

Gerät und Verpackungsmaterial sind kein Kinderspielzeug! Kinder dürfen nicht mit Kunststoffbeuteln, Folien und Kleinteilen spielen! Es besteht Verschluckungs- und Erstickungsgefahr!

- Akku-Gartenpumpe
- Originalbetriebsanleitung
- Sicherheitshinweise

3. Bestimmungsgemäße Verwendung

Einsatzbereich:

- Zum Bewässern und Gießen von Grünanlagen, Gemüsebeeten und Gärten
- Zum Betrieb von Rasensprengern
- Mit Vorfilter zur Wasserentnahme aus Teichen, Bächen, Regentonnen, Regenwasserzisternen und Brunnen
- Zur Brauchwasserversorgung

Fördermedien:

- Zur Förderung von klarem Wasser (Süßwasser), Regenwasser oder leichter Waschlauge/ Brauchwasser.
- Die maximale Temperatur der Förderflüssigkeit sollte im Dauerbetrieb +35°C nicht überschreiten.

- Mit diesem Gerät dürfen keine brennbaren, gasenden oder explosiven Flüssigkeiten gefördert werden.
- Die Förderung von aggressiven Flüssigkeiten (Säuren, Laugen, Silosickersaft usw.) sowie Flüssigkeiten mit abrasiven Stoffen (Sand) ist ebenfalls zu vermeiden.
- Dieses Gerät ist nicht für die Förderung von Trinkwasser geeignet.

Das Gerät darf nur nach seiner Bestimmung verwendet werden. Jede weitere darüber hinausgehende Verwendung ist nicht bestimmungsgemäß. Für daraus hervorgerufene Schäden oder Verletzungen aller Art haftet der Benutzer/Bediener und nicht der Hersteller.

Bitte beachten Sie, dass unsere Geräte bestimmungsgemäß nicht für den gewerblichen, handwerklichen oder industriellen Einsatz konstruiert wurden. Wir übernehmen keine Gewährleistung, wenn das Gerät in Gewerbe-, Handwerks- oder Industriebetrieben sowie bei gleichzusetzenden Tätigkeiten eingesetzt wird.

4. Technische Daten

Spannung	36 V d.c.
Druckanschluss	ca. 33,3 mm (R11G)
Sauganschluss	ca. 42 mm (R1 ¼ AG)
Wassertemperatur max.	35°C
gemessener Schalleistungspegel ..	74,77 dB (A)
Unsicherheit	1,58 dB
garantierter Schalleistungspegel ..	76 dB (A)
Schutzart	IPX4

Pumpenstufe 1

Fördermenge max.	3000 l/h
Förderhöhe max.	17 m
Förderdruck max.	0,17 MPa (1,7 bar)
Ansaughöhe max.	8 m

Pumpenstufe 2

Fördermenge max.	3000 l/h
Förderhöhe max.	26 m
Förderdruck max.	0,26 MPa (2,6 bar)
Ansaughöhe max.	8 m

Achtung!

Das Gerät wird ohne Akkus und ohne Ladegerät geliefert und darf nur mit den Li-Ion Akkus (2 Stück) der Power-X-Change Serie verwendet werden!

Die Li-Ion Akkus der Power-X-Change Serie dürfen nur mit dem Power-X-Charger geladen werden.

5. Vor Inbetriebnahme**Das Gerät wird ohne Akkus und ohne Ladegerät geliefert!**

Grundsätzlich empfehlen wir die Verwendung eines Vorfilters und einer Sauggarnitur mit Saugschlauch, Saugkorb und Rückschlagventil, um lange Wiederansaugzeiten und eine unnötige Beschädigung der Pumpe durch Steine und feste Fremdkörper zu verhindern.

5.1 Saugleitungsanschluss

- Befestigen Sie den Saugschlauch (mind. ca. 19 mm (3/4 ") Kunststoffschlauch mit Spiralversteifung) entweder direkt oder über einen Gewindenippel an den Sauganschluss ca. 42 mm (R1 1/4 AG) des Gerätes.
- Der verwendete Saugschlauch sollte mit einem Saugventil ausgestattet sein. Wenn das Saugventil nicht verwendet werden kann, sollte ein Rückschlagventil in der Saugleitung angebracht sein.
- Die Saugleitung von der Wasserentnahme zum Gerät steigend verlegen. Vermeiden Sie unbedingt die Verlegung der Saugleitung über die Pumpenhöhe, Luftblasen in der Saugleitung verzögern und verhindern den Ansaugvorgang.
- Saug- und Druckleitung sind so anzubringen, dass diese keinen mechanischen Druck auf das Gerät ausüben.
- Das Saugventil sollte genügend tief im Wasser liegen, sodass durch Absinken des Wasserstandes ein Trockenlauf des Gerätes vermieden wird.
- Eine undichte Saugleitung verhindert durch Luftansaugen das Ansaugen des Wassers.
- Vermeiden Sie das Ansaugen von Fremdkörper (Sand usw.). Wenn nötig, installieren Sie zu diesem Zweck einen Vorfilter.

5.2 Druckleitungsanschluss

- Die Druckleitung (sollte mind. ca. 19 mm (3/4") sein) muss direkt oder über einen Gewindenippel an den Druckleitungsanschluss ca. 33,3 mm (R1 IG) des Gerätes angeschlossen werden.
- Selbstverständlich kann mit entsprechenden Verschraubungen ein ca. 13 mm (1/2") Druckschlauch verwendet werden. Die Förderleistung wird durch den kleineren Druckschlauch reduziert.
- Während des Ansaugvorgangs sind die in der Druckleitung vorhandenen Absperrorgane (Spritzdüsen, Ventile etc.) voll zu öffnen, damit die in der Saugleitung vorhandene Luft frei entweichen kann.

5.3 Montage des Akkus (Bild 2)

Öffnen Sie den Akkudeckel.

Drücken Sie wie in Bild 2 zu sehen die Rasttaste des Akkus und schieben Sie den Akku in die dafür vorgesehene Akkuaufnahme. Sobald der Akku in einer Position wie in Bild 2 rechts zu sehen ist, auf Einrasten der Rasttaste achten! Der Ausbau des Akkus erfolgt in umgekehrter Reihenfolge!

Hinweis!

Verwenden Sie nur Akkus mit gleichem Füllstand, kombinieren Sie nie volle und halbvoll Akkus miteinander. Laden Sie immer beide Akkus gleichzeitig auf.

Der Akku mit schwächerem Ladezustand bestimmt die Laufzeit des Gerätes. Vor Betrieb müssen immer beide Akkus vollgeladen werden.

5.4 Laden des Akkus (Bild 3)

1. Akku-Pack aus dem Gerät nehmen. Dazu die Rasttaste drücken.
2. Vergleichen, ob die auf dem Typenschild angegebene Netzspannung mit der vorhandenen Netzspannung übereinstimmt.
Stecken Sie den Netzstecker des Ladegeräts (9) in die Steckdose. Die grüne LED beginnt zu blinken.
3. Stecken Sie den Akku (8) auf das Ladegerät (9).
4. Unter Punkt „Anzeige Ladegerät“ finden Sie eine Tabelle mit den Bedeutungen der LED Anzeige am Ladegerät.

Während des Ladens kann sich der Akku etwas erwärmen. Dies ist jedoch normal.

Sollte das Laden des Akku-Packs nicht möglich sein, überprüfen Sie bitte,

- ob an der Steckdose die Netzspannung vorhanden ist
- ob ein einwandfreier Kontakt an den Ladekontakten vorhanden ist.

Sollte das Laden des Akku-Packs immer noch nicht möglich sein, bitten wir Sie,

- das Ladegerät
 - und den Akku-Pack
- an unseren Kundendienst zu senden.

Im Interesse einer langen Lebensdauer des Akku-Packs sollten Sie für eine rechtzeitige Wiederaufladung des Akku-Packs sorgen. Dies ist auf jeden Fall notwendig, wenn Sie feststellen, dass die Leistung der Akkugartenpumpe nachlässt. Entladen Sie den Akku-Pack nie vollständig. Dies führt zu einem Defekt des Akku-Packs!

5.5 Akku-Kapazitätsanzeige (Bild 4)

Drücken Sie auf den Schalter für Akku-Kapazitätsanzeige (Pos. A). Die Akku-Kapazitätsanzeige (Pos. B) signalisiert Ihnen den Ladezustand des Akkus anhand von 3 LEDs.

Alle 3 LEDs leuchten:

Der Akku ist voll aufgeladen.

2 oder 1 LED('s) leuchten:

Der Akku verfügt über ausreichende Restladung.

1 LED blinkt:

Der Akku ist leer, laden Sie den Akku auf.

Alle LEDs blinken:

Der Akku wurde tiefentladen und ist defekt. Ein defekter Akku darf nicht mehr verwendet und geladen werden!

6. Bedienung

6.1 Ein- / Aus- / Pumpenstufenschalter (Bild 1/Pos. 5)

Schalterstellung 0: Aus

Schalterstellung I: Pumpenstufe 1

Schalterstellung II: Pumpenstufe 2

Achtung!

Durch die Wahl der Pumpenstufe 2 erhöht sich der maximale Förderdruck, jedoch verringert sich dadurch die maximale Akkulaufzeit.

6.2 Inbetriebnahme

- Das Gerät auf festen, ebenen und waagrecht Standort aufstellen.
- Pumpengehäuse über die Wassereinfüllschraube (3) mit Wasser auffüllen. Ein Auffüllen der Saugleitung beschleunigt den Ansaugvorgang.
- Alle Absperrvorrichtungen in der Druckleitung (Spritzdüse, Ventile usw.) müssen beim Ansaugen vollständig geöffnet sein, damit jegliche Luft aus der Ansaugleitung entweichen kann.
- Der Ansaugvorgang startet automatisch, nachdem Sie den Ein-/Aus-/Pumpenstufenschalter (5) gedrückt haben. - das Ansaugen kann bei max. Ansaughöhe bis zu 5 Minuten dauern.
- Wird die Pumpe nach dem Einsatz wieder entfernt, so muss bei erneutem Anschluss und Inbetriebnahme unbedingt wieder Wasser aufgefüllt werden.

Schalten Sie die Pumpe nach dem Gebrauch wieder ab, in dem Sie den Ein-/Aus-/Pumpenstufenschalter (5) erneut drücken und lassen Sie die Pumpe abkühlen.

7. Reinigung, Wartung und Ersatzteilbestellung

Das Gerät ist weitgehend wartungsfrei. Für eine lange Lebensdauer empfehlen wir jedoch eine regelmäßige Kontrolle und Pflege.

Gefahr!

Ziehen Sie vor allen Reinigungsarbeiten die Akkus heraus.

7.1 Wartung

- Bei eventueller Verstopfung des Gerätes schließen Sie die Druckleitung an die Wasserleitung an und nehmen den Saugschlauch ab. Öffnen Sie die Wasserleitung. Schalten Sie das Gerät mehrmals für ca. zwei Sekunden ein. Auf diese Weise können Verstopfungen in den häufigsten Fällen beseitigt werden.
- Im Geräteinneren befinden sich keine weiteren zu wartenden Teile.

7.2 Ersatzteilbestellung:

Bei der Ersatzteilbestellung sollten folgende Angaben gemacht werden:

- Typ des Gerätes
- Artikelnummer des Gerätes
- Ident-Nummer des Gerätes
- Ersatzteilnummer des erforderlichen Ersatzteils

Aktuelle Preise und Infos finden Sie unter www.isc-gmbh.info

8. Entsorgung und Wiederverwertung

Das Gerät befindet sich in einer Verpackung um Transportschäden zu verhindern. Diese Verpackung ist Rohstoff und ist somit wieder verwendbar oder kann dem Rohstoffkreislauf zurückgeführt werden. Das Gerät und dessen Zubehör bestehen aus verschiedenen Materialien, wie z.B. Metall und Kunststoffe. Defekte Geräte gehören nicht in den Hausmüll. Zur fachgerechten Entsorgung sollte das Gerät an einer geeigneten Sammelstellen abgegeben werden. Wenn Ihnen keine Sammelstelle bekannt ist, sollten Sie bei der Gemeindeverwaltung nachfragen.

9. Lagerung

- Lagern Sie das Gerät und dessen Zubehör an einem dunklen, trockenen und frostfreien Ort. Die optimale Lagertemperatur liegt zwischen 5 und 30 °C. Bewahren Sie das Gerät in der Originalverpackung auf.
- Vor längerem Nichtgebrauch oder Überwinterung ist die Pumpe gründlich mit Wasser durchzuspülen, komplett zu entleeren und trocken zu lagern.
- Bei Frostgefahr muss das Gerät vollkommen entleert werden.
- Nach längeren Stillstandzeiten durch kurzes Ein-/Aus-Schalten prüfen, ob ein einwandfreies Drehen des Rotors erfolgt.

10. Anzeige Ladegerät

Anzeigestatus		Bedeutung und Maßnahme
Rote LED	Grüne LED	
Aus	Blinkt	Betriebsbereitschaft Das Ladegerät ist an das Netz angeschlossen und betriebsbereit, Akku ist nicht im Ladegerät
An	Aus	Laden Das Ladegerät lädt den Akku im Schnellladebetrieb. Die entsprechenden Ladezeiten finden Sie direkt am Ladegerät. Hinweis! Je nach vorhandener Akkuladung können die tatsächlichen Ladezeiten von den angegebenen Ladezeiten etwas abweichen.
Aus	An	Der Akku ist aufgeladen und einsatzbereit. Danach wird bis zur vollständigen Ladung auf eine Schonladung umgeschaltet. Lassen Sie hierzu den Akku etwa 15 min. länger am Ladegerät. Maßnahme: Entnehmen Sie den Akku aus dem Ladegerät. Trennen Sie das Ladegerät vom Netz.
Blinkt	Aus	Anpassungsladung Das Ladegerät befindet sich im Modus für schonende Ladung. Hierbei wird der Akku aus Sicherheitsgründen langsamer geladen und benötigt mehr Zeit. Dies kann folgende Ursachen haben: - Akku wurde sehr lange Zeit nicht mehr geladen. - Die Akkutemperatur liegt nicht im Idealbereich zwischen 10° C und 45° C. Maßnahme: Warten Sie bis der Ladevorgang abgeschlossen ist, der Akku kann trotzdem weiter geladen werden.
Blinkt	Blinkt	Fehler Ladevorgang ist nicht mehr möglich. Der Akku ist defekt. Maßnahme: Ein defekter Akku darf nicht mehr geladen werden. Entnehmen Sie den Akku aus dem Ladegerät.
An	An	Temperaturstörung Der Akku ist zu heiß (z. B. direkte Sonnenbestrahlung) oder zu kalt (unter 0° C) Maßnahme: Entnehmen Sie den Akku und bewahren Sie diesen 1 Tag bei Raumtemperatur (ca. 20° C) auf.

11. Fehlersuchplan

Störung	Mögliche Ursache	Behebung
Kein Motoranlauf	Akku nicht korrekt eingesteckt Pumpenrad blockiert- Thermowächter hat abgeschaltet	Akku entfernen und neu einstecken Pumpe zerlegen und reinigen
Pumpe saugt nicht an	Saugventil nicht im Wasser Pumpengehäuse ohne Wasser Luft in der Saugleitung Saugventil undicht Saugkorb (Saugventil) verstopft max. Saughöhe überschritten	Saugventil im Wasser anbringen Wasser in Pumpengehäuse füllen Dichtigkeit der Saugleitung überprüfen Saugventil reinigen Saugkorb reinigen Saughöhe überprüfen
Fördermenge ungenügend	Saughöhe zu hoch Saugkorb verschmutzt Wasserspiegel sinkt rasch Pumpenleistung verringert durch Schadstoffe Akkukapazität lässt nach	Saughöhe überprüfen Saugkorb reinigen Saugventil tiefer legen Pumpe reinigen und Verschleißteile ersetzen Akkukapazität prüfen und gegebenenfalls Akku laden
Thermoschalter schaltet die Pumpe ab	Motor überlastet, Reibung durch Fremdstoffe zu hoch	Pumpe demontieren und reinigen, Ansaugen von Fremdstoffen verhindern (Filter)



Nur für EU-Länder

Werfen Sie Elektrowerkzeuge nicht in den Hausmüll!

Gemäß europäischer Richtlinie 2012/19/EU über Elektro- und Elektronik-Altgeräte und Umsetzung in nationales Recht müssen verbrauchte Elektrowerkzeuge getrennt gesammelt werden und einer umweltgerechten Wiederverwertung zugeführt werden.

Recycling-Alternative zur Rücksendeaufforderung:

Der Eigentümer des Elektrogerätes ist alternativ anstelle Rücksendung zur Mitwirkung bei der sachgerechten Verwertung im Falle der Eigentumsaufgabe verpflichtet. Das Altgerät kann hierfür auch einer Rücknahmestelle überlassen werden, die eine Beseitigung im Sinne der nationalen Kreislaufwirtschafts- und Abfallgesetze durchführt. Nicht betroffen sind den Altgeräten beigefügte Zubehörteile und Hilfsmittel ohne Elektrobestandteile.

Der Nachdruck oder sonstige Vervielfältigung von Dokumentation und Begleitpapieren der Produkte, auch auszugsweise, ist nur mit ausdrücklicher Zustimmung der iSC GmbH zulässig.

Technische Änderungen vorbehalten

Service-Informationen

Wir unterhalten in allen Ländern, welche in der Garantiekunde benannt sind, kompetente Service-Partner, deren Kontakte Sie der Garantiekunde entnehmen. Diese stehen Ihnen für alle Service-Belange wie Reparatur, Ersatzteil- und Verschleißteil-Versorgung oder den Bezug von Verbrauchsmaterialien zur Verfügung.

Es ist zu beachten, dass bei diesem Produkt folgende Teile einem gebrauchsgemäßen oder natürlichen Verschleiß unterliegen bzw. folgende Teile als Verbrauchsmaterialien benötigt werden.

Kategorie	Beispiel
Verschleißteile*	Kohlebürsten, Vorfilter/Filterpatrone, Akku
Verbrauchsmaterial/ Verbrauchsteile*	
Fehlteile	

* nicht zwingend im Lieferumfang enthalten!

Bei Mängel oder Fehlern bitten wir Sie, den Fehlerfall im Internet unter www.isc-gmbh.info anzumelden. Bitte achten Sie auf eine genaue Fehlerbeschreibung und beantworten Sie dazu in jedem Fall folgende Fragen:

- Hat das Gerät bereits einmal funktioniert oder war es von Anfang an defekt?
- Ist Ihnen vor dem Auftreten des Defektes etwas aufgefallen (Symptom vor Defekt)?
- Welche Fehlfunktion weist das Gerät Ihrer Meinung nach auf (Hauptsymptom)?
Beschreiben Sie diese Fehlfunktion.

Garantieurkunde

Sehr geehrte Kundin, sehr geehrter Kunde,
unsere Produkte unterliegen einer strengen Qualitätskontrolle. Sollte dieses Gerät dennoch einmal nicht einwandfrei funktionieren, bedauern wir dies sehr und bitten Sie, sich an unseren Servicedienst unter der auf dieser Garantiekarte angegebenen Adresse zu wenden. Gerne stehen wir Ihnen auch telefonisch über die angegebene Servicrufnummer zur Verfügung. Für die Geltendmachung von Garantieansprüchen gilt folgendes:

1. Diese Garantiebedingungen richten sich ausschließlich an Verbraucher, d. h. natürliche Personen, die dieses Produkt weder im Rahmen ihrer gewerblichen noch anderen selbständigen Tätigkeit nutzen wollen. Diese Garantiebedingungen regeln zusätzliche Garantieleistungen, die der u. g. Hersteller zusätzlich zur gesetzlichen Gewährleistung Käufern seiner Neugeräte verspricht. Ihre gesetzlichen Gewährleistungsansprüche werden von dieser Garantie nicht berührt. Unsere Garantieleistung ist für Sie kostenlos.
2. Die Garantieleistung erstreckt sich ausschließlich auf Mängel an einem von Ihnen erworbenen neuen Gerät des u. g. Herstellers, die auf einem Material- oder Herstellungsfehler beruhen und ist nach unserer Wahl auf die Behebung solcher Mängel am Gerät oder den Austausch des Gerätes beschränkt. Bitte beachten Sie, dass unsere Geräte bestimmungsgemäß nicht für den gewerblichen, handwerklichen oder beruflichen Einsatz konstruiert wurden. Ein Garantievertrag kommt daher nicht zustande, wenn das Gerät innerhalb der Garantiezeit in Gewerbe-, Handwerks- oder Industriebetrieben verwendet wurde oder einer gleichzusetzenden Beanspruchung ausgesetzt war.
3. Von unserer Garantie ausgenommen sind:
 - Schäden am Gerät, die durch Nichtbeachtung der Montageanleitung oder aufgrund nicht fachgerechter Installation, Nichtbeachtung der Gebrauchsanleitung (wie durch z.B. Anschluss an eine falsche Netzspannung oder Stromart) oder Nichtbeachtung der Wartungs- und Sicherheitsbestimmungen oder durch Aussetzen des Geräts an anomale Umweltbedingungen oder durch mangelnde Pflege und Wartung entstanden sind.
 - Schäden am Gerät, die durch missbräuchliche oder unsachgemäße Anwendungen (wie z.B. Überlastung des Gerätes oder Verwendung von nicht zugelassenen Einsatzwerkzeugen oder Zubehör), Eindringen von Fremdkörpern in das Gerät (wie z.B. Sand, Steine oder Staub, Transportschäden), Gewaltanwendung oder Fremdeinwirkungen (wie z. B. Schäden durch Herunterfallen) entstanden sind.
 - Schäden am Gerät oder an Teilen des Geräts, die auf einen gebrauchsgemäßen, üblichen oder sonstigen natürlichen Verschleiß zurückzuführen sind.
4. Die Garantiezeit beträgt 24 Monate und beginnt mit dem Kaufdatum des Gerätes. Garantieansprüche sind vor Ablauf der Garantiezeit innerhalb von zwei Wochen, nachdem Sie den Defekt erkannt haben, geltend zu machen. Die Geltendmachung von Garantieansprüchen nach Ablauf der Garantiezeit ist ausgeschlossen. Die Reparatur oder der Austausch des Gerätes führt weder zu einer Verlängerung der Garantiezeit noch wird eine neue Garantiezeit durch diese Leistung für das Gerät oder für etwaige eingebaute Ersatzteile in Gang gesetzt. Dies gilt auch bei Einsatz eines Vor-Ort-Services.
5. Für die Geltendmachung Ihres Garantieanspruches melden Sie bitte das defekte Gerät an unter: www.isc-gmbh.info. Halten Sie bitte den Kaufbeleg oder andere Nachweise Ihres Kaufs des Neugeräts bereit. Geräte, die ohne entsprechende Nachweise oder ohne Typenschild eingeschickt werden, sind von der Garantieleistung aufgrund mangelnder Zuordnungsmöglichkeit ausgeschlossen. Ist der Defekt des Gerätes von unserer Garantieleistung erfasst, erhalten Sie umgehend ein repariertes oder neues Gerät zurück.

Selbstverständlich beheben wir gegen Erstattung der Kosten auch gerne Defekte am Gerät, die vom Garantiumfang nicht oder nicht mehr erfasst sind. Dazu senden Sie das Gerät bitte an unsere Serviceadresse.

Für Verschleiß-, Verbrauchs- und Fehlteile verweisen wir auf die Einschränkungen dieser Garantie gemäß den Service-Informationen dieser Bedienungsanleitung.

iSC GmbH · Eschenstraße 6 · 94405 Landau/Isar (Deutschland)

Sehr geehrte Kundin, sehr geehrter Kunde,
um Ihnen noch mehr Service zu bieten, haben Sie die Möglichkeit auf unserem Onlineportal weitere Informationen abzurufen.

Sollten einmal Probleme oder Fragen zu Ihrem Produkt auftreten, können Sie schnell und einfach unter www.isc-gmbh.info viele Aktionen durchführen. Hier einige Beispiele:

- Ersatzteile bestellen
- Aktuelle Preisauskünfte
- Verfügbarkeiten der Ersatzteile
- Servicestellen Vorort für Benzingeräte
- Defekte Geräte anmelden
- Garantieverlängerungen (nur bei bestimmten Geräten)
- Bestellverfolgung

Wir freuen uns auf Ihren Besuch online unter www.isc-gmbh.info!

Eine Adresse für alle Fälle!

www.isc-gmbh.info

ISC

Garantieabwicklung

Produktinfos

Downloads

Ersatzteilservice

Reparatur

Zubehör

Servicepartner

ISC

International Service Center

www.isc-gmbh.info

Telefon: 09951 / 95 920 00 · Telefax: 09951/95 917 00
E-Mail: info@einhell.de · Internet: www.isc-gmbh.info
ISC GmbH · Eschenstraße 6 · 94405 Landau/Isar (Deutschland)



Niebezpieczeństwo! - Aby zmniejszyć ryzyko zranienia, należy przeczytać instrukcję obsługi

Urządzenie może być stosowane przez dzieci, które ukończyły 8 rok życia oraz osoby z ograniczonymi zdolnościami fizycznymi, sensorycznymi lub umysłowymi lub które mają niewystarczające doświadczenie lub wiedzę, tylko i wyłącznie pod warunkiem, że będą one nadzorowane lub zostaną pouczone odnośnie bezpiecznego użytkowania urządzenia i zrozumieją, jakie zagrożenia z niego wynikają. Dzieci nigdy nie powinny bawić się tym urządzeniem. Prace związane z czyszczeniem i konserwacją urządzenia nie mogą być wykonywane przez dzieci bez odpowiedniego nadzoru.

Niebezpieczeństwo!

Podczas użytkowania urządzenia należy przestrzegać wskazówek bezpieczeństwa w celu uniknięcia zranień i uszkodzeń. Z tego względu proszę dokładnie zapoznać się z instrukcją obsługi/ wskazówkami bezpieczeństwa. Proszę zachować instrukcję i wskazówki, aby można było w każdym momencie do nich wrócić. W razie przekazania urządzenia innej osobie, proszę wręczyć jej również instrukcję obsługi/ wskazówki bezpieczeństwa. Nie odpowiadamy za wypadki i uszkodzenia zaistniałe w wyniku nieprzestrzegania niniejszej instrukcji i wskazówek bezpieczeństwa.

1. Wskazówki bezpieczeństwa

Właściwe wskazówki bezpieczeństwa znajdują się w załączonym zeszycie!

Niebezpieczeństwo!

Przeczytać wszystkie wskazówki bezpieczeństwa i instrukcję. Nieprzestrzeganie instrukcji i wskazówek bezpieczeństwa może wywołać porażenia prądem, niebezpieczeństwo pożaru lub ciężkie zranienia. **Proszę zachować na przyszłość wskazówki bezpieczeństwa i instrukcję.**

Urządzenie nie jest przeznaczone do użytku w basenach, brodzikach jakiegokolwiek rodzaju i innych wodach, w których podczas pracy urządzenia mogą przebywać osoby lub zwierzęta. Zabrania się uruchamiania urządzenia, jeżeli w obszarze zagrożenia przebywają osoby lub zwierzęta. Skonsultować się ze specjalistą elektrykiem!

Niebezpieczeństwo!

- Przed każdym użyciem należy przeprowadzić kontrolę wzrokową urządzenia. Nie używać urządzenia, jeżeli stwierdzono uszkodzenie lub zużycie urządzeń zabezpieczających. Nigdy nie wyłączać urządzeń zabezpieczających.
- Stosować urządzenie wyłącznie zgodnie ze sposobem użycia podanym w tej instrukcji obsługi.
- Odpowiadają Państwo za bezpieczeństwo w miejscu pracy.
- Przed wszystkimi pracami na urządzeniu wyjąć akumulatory z urządzenia.
- Unikać wystawiania urządzenia na bezpośrednie działanie strumienia wody.

- Użytkownik odpowiada za przestrzeganie miejscowych przepisów BHP oraz odnośnie instalacji i zabudowy. (Ewentualne pytania kierować do specjalisty elektryka)
- Na wypadek usterki w pracy urządzenia użytkownik powinien przy zastosowaniu odpowiednich środków zabezpieczyć pomieszczenia przed uszkodzaniem w następstwie ewentualnego zalania pomieszczeń (np. instalacja alarmowa, pompa rezerwowa itp.).
- W przypadku ewentualnej awarii naprawa urządzenia musi zostać wykonana przez specjalistę elektryka lub autoryzowany serwis ISC.
- Urządzenie nie powinno nigdy pracować na sucho lub z zamkniętym przewodem ssącym. Uszkodzenia urządzenia powstałe w wyniku pracy na sucho powodują wygaśnięcie gwarancji producenta.
- Zabrania się stosowania urządzenia do eksploatacji w basenach.
- Zabrania się wbudowywania urządzenia do obiegu wody pitnej.

Specjalne wskazówki bezpieczeństwa odnośnie pracy z akumulatorami litowo-jonowymi

Specjalne wskazówki bezpieczeństwa odnośnie pracy z akumulatorami litowo-jonowymi znajdują się w załączniku!

Objaśnienie użytych symboli (patrz rys. 5)

1. Gwarantowany poziom mocy akustycznej
2. Zapewnić odpowiednią utylizację akumulatora
3. Wyłącznie do użytku w suchych pomieszczeniach.
4. Klasa ochronności II
5. Akumulatory należy przechowywać w suchym pomieszczeniu o temperaturze między +10°C a +40°C. Przechowywać wyłącznie naładowane akumulatory (przynajmniej 40%).
6. „Niebezpieczeństwo! - Aby zmniejszyć ryzyko obrażeń, należy przeczytać instrukcję obsługi“
7. Położenie I: Stopień pompy 1
8. Położenie II: Stopień pompy 2

2. Opis urządzenia i zakres dostawy

2.1 Opis urządzenia

1. Śruba spustowa wody
2. Podłączenie zasysania
3. Śruba napełniania wodą
4. Przyłącze ciśnieniowe
5. Włącznik/wyłącznik/przełącznik stopnia pompy
6. Uchwyt do przenoszenia urządzenia
7. Pokrywa akumulatora

2.2 Zakres dostawy

Prosimy sprawdzić na podstawie podanego zakresu dostawy czy produkt jest kompletny. Jeżeli stwierdzono brak części, prosimy zwrócić się w ciągu 5 dni roboczych od zakupu produktu do naszego centrum serwisowego lub punktu zakupu urządzenia przedstawiając dowód zakupu. Prosimy wziąć pod uwagę umieszczoną w informacjach serwisowych na końcu tej instrukcji tabelę świadczeń gwarancyjnych.

- Otworzyć opakowanie i ostrożnie wyciągnąć urządzenie.
- Zdjąć opakowanie oraz zabezpieczenia do transportu (jeśli jest).
- Sprawdzić, czy dostawa jest kompletna.
- Sprawdzić, czy urządzenie i wyposażenie dodatkowe nie zostały uszkodzone w transporcie.
- W razie możliwości zachować opakowanie, aż do upływu czasu gwarancji.

Niebezpieczeństwo!

Urządzenie i opakowanie nie są zabawkami! Dzieci nie mogą bawić się częściami z tworzywa sztucznego, folią i małymi elementami! Niebezpieczeństwo połamania i uduszenia się!

- Akumulatorowa pompa ogrodowa
- Instrukcją oryginalną
- Wskazówki bezpieczeństwa

3. Użycie zgodne z przeznaczeniem

Zakres zastosowania:

- Do nawadniania i podlewania terenów zielonych, grządek i ogrodów
- Do zasilania wodą zraszaczy trawników
- Z zamontowanym filtrem wstępnym do pobierania wody ze stawów, potoków, beczek i zbiorników na wodę deszczową oraz ze studni
- Do zaopatrzenia w wodę użytkową

Przetłaczane media:

- Do przetłaczania czystej wody (słodkiej), wody deszczowej i lekkich roztworów środków piorących / wody użytkowej.
- Maksymalna temperatura tłoczzonej cieczy nie powinna przekraczać +35°C w trybie pracy ciąglej.
- Zabrania się przetłaczania za pomocą tego urządzenia łatwopalnych, lotnych lub wybuchowych cieczy.
- Nie przetłaczać agresywnych cieczy (kwasy, ługi, cieczy z produkcji kiszonki itp.) ani cieczy z substancjami ściernymi (piach).
- Urządzenie nie jest przeznaczone do tłoczenia wody pitnej.

Urządzenie używać tylko zgodnie z jego przeznaczeniem. Każde użycie, odbiegające od opisanego w niniejszej instrukcji jest niezgodne z przeznaczeniem urządzenia. Za powstałe w wyniku niewłaściwego użytkowania szkody lub zranienia odpowiedzialność ponosi użytkownik/właściciel, a nie producent.

Proszę pamiętać o tym, że nasze urządzenie nie jest przeznaczone do zastosowania zawodowego, rzemieślniczego lub przemysłowego. Umowa gwarancyjna nie obowiązuje, gdy urządzenie było stosowane w zakładach rzemieślniczych, przemysłowych lub do podobnych działalności.

4. Dane techniczne

Napięcie	36 V DC
Przyłącze tłoczne	ok. 33,3 mm (GW R1)
Przyłącze ssawne	ok. 42 mm (GZ R1¼)
Maks. temperatura wody	35 °C
Zmierzony poziom mocy akustycznej:	
.....	74,77 dB(A)
Odchylenie	1,58 dB
Gwarantowany poziom mocy akustycznej:	
.....	76 dB(A)
Stopień ochrony	IPX4

Stopień pompy 1

Maks. wydajność tłoczenia	3000 l/h
Maks. wysokość tłoczenia	17 m
Maks. ciśnienie tłoczenia	0,17 MPa (1,7 bar)
Maks. wysokość zasysania	8 m

Stopień pompy 2

Maks. wydajność tłoczenia	3000 l/h
Maks. wysokość tłoczenia	26 m
Maks. ciśnienie tłoczenia	0,26 MPa (2,6 bar)
Maks. wysokość zasysania	8 m

Uwaga!

W skład dostarczonego urządzenia nie wchodzi akumulatory ani ładowarka. Urządzenie może być stosowane wyłącznie z akumulatorami (2 szt.) litowo-jonowymi serii Power-X-Change!

Akumulatory litowo-jonowe serii Power-X-Change muszą być zawsze ładowane przy użyciu ładowarki Power-X-Charger.

5. Przed uruchomieniem

W skład urządzenia nie wchodzi akumulatory ani ładowarka!

Zaleca się, aby urządzenie zawsze pracowało z zamontowanym filtrem wstępnym i kompletem ssącym z węzłem ssącym, koszem zasysającym i zaworem zwrotnym. Zapobiega to wydłużeniu się czasu ponownego zasysania i uszkodzeniu pompy przez kamienie oraz twarde ciała obce.

5.1 Podłączenie przewodu ssawnego

- Zamocować bezpośrednio lub za pomocą złączki gwintowanej wąż ssący (wąż z tworzywa sztucznego, min. 19 mm (¾") ze

spiralnym usztywnieniem) do przyłącza ssawnego (ok. 42 mm (R1 ¼ GZ)) urządzenia.

- Użyty wąż powinien być wyposażony w zawór ssawny. Jeżeli nie ma możliwości zastosowania zaworu ssawnego, należy zainstalować w przewodzie ssawnym zawór zwrotny.
- Przewód ssawny położyć ze spadkiem od urządzenia do miejsca pobierania wody. Przewód ssawny nigdy nie powinien się znajdować powyżej poziomu pompy - grozi to powstawaniem pęcherzy powietrza w przewodzie ssawnym, co spowalnia i utrudnia proces zasysania wody.
- Ułożyć przewód ssawny i tłoczny w taki sposób, aby nie wytwarzały żadnego mechanicznego nacisku na urządzenie.
- Zawór ssawny powinien znajdować się na tyle głęboko w wodzie, aby po obniżeniu się poziomu wody urządzenie nie pracowało na sucho.
- Nieszczelność przewodu ssawnego powoduje zasysanie powietrza i utrudnia tym samym zasysanie wody.
- Unikać zasysania przez pompę ciał obcych (np. piasku). W razie potrzeby założyć w tym celu filtr wstępny.

5.2 Podłączenie przewodu tłoczego

- Przewód tłoczny (wymiar min. ok. 19 mm (¾")) należy zamontować bezpośrednio lub za pomocą złączki gwintowanej do przyłącza przewodu tłoczego (ok. 33,3 mm (R1 GW)) urządzenia.
- Przy pomocy odpowiedniej złączki można również podłączyć wąż ciśnieniowy o wymiarze ok. 13 mm (½"), jednak należy pamiętać o tym, że zmniejszenie przekroju węża ciśnieniowego spowoduje obniżenie wydajności tłoczenia.
- Podczas procesu zasysania wszystkie elementy zamykające w przewodzie tłocznym (dysze spryskujące, zawory itp.) powinny być otwarte, aby powietrze nagromadzone w przewodzie zasysania mogło się ulotnić.

5.3 Montaż akumulatora (rys. 2)

Otworzyć pokrywę akumulatora. Nacisnąć przycisk blokady akumulatora tak jak pokazano na rys. 2 i wsunąć akumulator w jego mocowanie. Jak tylko akumulator znajdzie się w pozycji pokazanej na rys. 2 po prawej stronie przycisk blokady powinien się zatrzasnąć! Wy-montowanie akumulatora odbywa się w odwrotnej

kolejności.

Wskazówka!

Używać wyłącznie akumulatorów, które są tak samo mocno naładowane. Nie wkładać jednocześnie pełnych i częściowo rozładowanych akumulatorów. Ładować jednocześnie obydwa akumulatory.

Czas trwania ładowania musi odpowiadać czasowi koniecznemu do naładowania bardziej rozładowanego akumulatora. Przed użyciem należy całkowicie naładować obydwa akumulatory.

5.4 Ładowanie akumulatora (rys. 3)

1. Wyjąć akumulator z urządzenia. W tym celu nacisnąć przycisk blokady.
2. Sprawdzić, czy napięcie na tabliczce znamionowej ładowarki jest zgodne z napięciem sieciowym. Włożyć wtyczkę zasilania ładowarki (9) do gniazdka. Zielona dioda LED zaczyna migać.
3. Włożyć akumulator (8) do ładowarki (9).
4. W tabeli w punkcie „Wskazania diod na ładowarce” objaśniono znaczenie wskazań diod na ładowarce.

Podczas ładowania akumulator może nieco się nagrzać. Jest to normalne zjawisko.

Jeśli ładowanie akumulatora nie jest możliwe, proszę sprawdzić,

- czy jest napięcie w gniazdku
- czy styk na kontaktach ładowarki jest prawidłowy.

Jeśli ładowanie akumulatora nadal nie jest możliwe, prosimy przesłać na adres naszego serwisu obsługi klientów

- ładowarkę
- oraz akumulator.

Odpowiednie i regularne ładowanie akumulatora zapewnia jego długą żywotność. Ładowanie jest konieczne, jeśli stwierdzi się, że moc akumulatorowej pompy ogrodowej spada. Nie rozładowywać całkowicie akumulatora. Prowadzi to do uszkodzenia akumulatora!

5.5 Wskaźnik poziomu naładowania akumulatora (rys. 4)

Przycisnąć przełącznik wskaźnika poziomu naładowania akumulatora (poz. A). Wskaźnik (poz. B) sygnalizuje stan naładowania akumulatora za pomocą 3 diod LED.

Wszystkie 3 diody LED się świecą:

Akumulator jest całkowicie naładowany.

Świecą się 1 lub 2 diody LED:

Wystarczający do pracy poziom naładowania akumulatora.

1 dioda LED miga:

Akumulator jest rozładowany, należy naładować akumulator.

Wszystkie diody LED migają:

Akumulator jest uszkodzony lub głęboko rozładowany. Zabrania się używania lub ładowania uszkodzonych akumulatorów!

6. Obsługa

6.1 Włącznik/wyłącznik/przełącznik stopnia pompy (rys. 1 / poz. 5)

Położenie 0: Off (urządzenie wyłączone)

Położenie I: Stopień pompy 1

Położenie II: Stopień pompy 2

Uwaga!

Ustawienie 2. stopnia pompy powoduje zwiększenia maksymalnego ciśnienia tłoczenia, przy jednoczesnym skróceniu maksymalnego czasu pracy akumulatora.

6.2 Uruchomienie

- Ustawić urządzenie na twardym, równym, poziomym podłożu.
- Napełnić obudowę pompy przez śrubę napełniania (3) wodą. Napełnienie przewodu ssącego przyspiesza proces zasysania.
- Podczas procesu zasysania wszystkie elementy zamykające w przewodzie tłocznym (dysze spryskujące, zawory itp.) powinny być całkowicie otwarte, aby powietrze nagromadzone w przewodzie zasysania mogło się ulotnić.
- Proces zasysania uruchamiany jest automatycznie po wciśnięciu włącznika/wyłącznika/przełącznika stopnia pompy (5). Zasysanie może trwać do ok. 5 minut przy maksymalnej wysokości zasysania.
- Jeżeli po użyciu pompa zostanie odłączona, to przy jej następnym podłączeniu i uruchomieniu musi zostać ponownie napełniona wodą.

Po użyciu wyłączyć pompę wciskając ponownie włącznik/wyłącznik/przełącznik stopnia pompy (5) i odczekać, aż pompa ostygnie.

7. Czyszczenie, konserwacja i zamawianie części zamiennych

Urządzenie nie wymaga złożonej konserwacji. W celu zapewnienia długiego okresu użytkowania zalecamy przeprowadzanie regularnych kontroli i pielęgnacji urządzenia.

Niebezpieczeństwo!

Przed wszystkimi pracami związanymi z czyszczeniem urządzenia należy wyjąć z niego akumulatory.

7.1 Konserwacja

- Jeżeli urządzenie się zapchało, należy podłączyć przewód ciśnieniowy do kranu z wodą i odłączyć wąż ssący. Odkręcić kran. Kilkakrotnie włączyć urządzenie na ok. dwie sekundy. W większości przypadków wystarcza to, aby usunąć przyczynę zapchania.
- We wnętrzu urządzenia nie ma innych części wymagających konserwacji.

7.2 Zamawianie części wymiennych:

Podczas zamawiania części zamiennych należy podać następujące dane:

- Typ urządzenia
- Numer artykułu urządzenia
- Numer identyfikacyjny urządzenia
- Numer części zamiennej

Aktualne ceny artykułów i informacje znajdują się na stronie: www.isc-gmbh.info

8. Utylizacja i recykling

Sprzęt umieszczony jest w opakowaniu zapobiegającym uszkodzeniom w czasie transportu. Opakowanie jest surowcem i nadaje się do powtórnego użytku lub do recyklingu. Urządzenie oraz jego osprzęt składają się z różnych rodzajów materiałów, jak np. metal i tworzywa sztuczne. Nie wyrzucać uszkodzonych urządzeń do śmietnika! W celu odpowiedniej utylizacji należy oddać urządzenie do specjalistycznego punktu zbiórki odpadów. Informacji o specjalistycznych punktach zbiórki odpadów udziela administracja komunalna.

9. Składowanie

- Urządzenie i jego wyposażenie dodatkowe powinny być przechowywane w ciemnym, suchym i nienarażonym na ujemne temperatury miejscu. Optymalna temperatura składowania wynosi od 5 do 30 °C. Urządzenie przechowywać w oryginalnym opakowaniu.
- Przed dłuższym postojem lub zimą dokładnie przepłukać pompę wodą, całkowicie opróżnić i przechowywać w suchym miejscu.
- Jeżeli istnieje ryzyko wystąpienia mrozów, urządzenie musi zostać całkowicie opróżnione.
- Jeżeli pompa przez dłuższy czas nie była używana, należy ją krótko włączyć/wyłączyć, aby sprawdzić, czy wirnik obraca się prawidłowo.

10. Wskazania diod na ładowarce

Stan diod		Znaczenie i postępowanie
Czerwona dioda LED	Zielona dioda LED	
nie świeci się	miga	Stan gotowości Ładowarka podłączona jest do sieci i znajduje się w stanie gotowości. Brak akumulatora w ładowarce.
świeci się	nie świeci się	Ładowanie Trwa ładowanie akumulatora w przyspieszonym trybie. Informacje odnośnie czasu ładowania znajdują na ładowarce. Wskazówka! W zależności od aktualnego poziomu naładowania akumulatora faktyczny czas ładowania może odbiegać od podanego.
nie świeci się	świeci się	Akumulator jest naładowany i jest gotowy do użytku. Następnie ładowarka przełącza się automatycznie na proces ładowania ochronnego, który trwa aż do całkowitego naładowania akumulatora. Aby akumulator się całkowicie naładował należy pozostawić go na ok. 15 minut dłużej na ładowarce. Postępowanie: Wyjąć akumulator z ładowarki. Odłączyć ładowarkę od zasilania.
miga	nie świeci się	Ładowanie adaptacyjne Ładowarka pracuje w trybie ładowania ochronnego. Z przyczyn bezpieczeństwa proces ładowania akumulatora jest wolniejszy i trwa dłużej niż podany czas. Może to wystąpić z następujących przyczyn: - Od ostatniego ładowania akumulatora upłynęło bardzo dużo czasu. - Temperatura akumulatora wykracza poza zalecany zakres. Postępowanie: Mimo to dalsze ładowanie akumulatora jest możliwe; zaczekać, aż zakończy się proces ładowania.
miga	miga	Błąd Nie jest możliwe naładowanie akumulatora. Akumulator jest uszkodzony. Postępowanie: Zabrania się ładowania uszkodzonych akumulatorów. Wyjąć akumulator z ładowarki.
świeci się	świeci się	Nieprawidłowa temperatura Temperatura akumulatora jest za wysoka (np. pod wpływem bezpośredniego promieniowania słonecznego) lub za niska (poniżej 0° C) Postępowanie: Wyjąć akumulator z ładowarki i pozostawić go na jeden dzień w temperaturze pokojowej (ok. 20° C).

11. Wyszukiwanie usterek

Usterka	Możliwa przyczyna	Sposób usuwania
Brak rozruchu silnika	Akumulator jest włożony nieprawidłowo	Wyjąć akumulator i włożyć z powrotem
	Zablokowany wirnik, czujnik temperatury wyłączył urządzenie	Rozłożyć i oczyścić pompę
Pompa nie zasysa	Zawór ssawny nie znajduje się w wodzie	Umieścić zawór ssawny w wodzie
	Brak wody w obudowie pompy	Napełnić obudowę pompy wodą
	Powietrze w przewodzie ssawnym	Sprawdzić szczelność przewodu ssawnego
	Nieszczelny zawór ssawny	Oczyścić zawór ssawny
	Zapchany kosz zasysający (zawór ssawny)	Oczyścić kosz zasysający
	Przekroczono maksymalną wysokość zasysania	Sprawdzić wysokość zasysania
Niewystarczająca ilość medium do przetłoczenia	Za wysoka wysokość tłoczenia	Sprawdzić wysokość zasysania
	Zabrudzony kosz zasysający	Oczyścić kosz zasysający
	Szybkie opadanie poziomu wody	Umieścić głębiej zawór ssawny
	Obniżenie wydajności pompy na skutek zanieczyszczeń	Oczyścić pompę i wymienić zużyte części
	Wydajność akumulatora spada	Sprawdzić poziom naładowania akumulatora i w razie potrzeby naładować akumulator
Termowyciągacz wyłącza pompę	Przeciążenie silnika, ciała obce powodują za wysokie tarcie	Zdemontować i oczyścić pompę, zabezpieczyć przed zasysaniem ciał obcych (filtr)



Tylko dla krajów Unii Europejskiej

Nie wyrzucać elektronarzędzi do śmieci!

Według europejskiej dyrektywy 2012/19/EG o starych urządzeniach elektrycznych i elektronicznych oraz włączenia ich do prawa krajowego, zużyte elektronarzędzia należy zbierać oddzielnie i oddawać do punktu zbiórki surowców wtórnych.

Alternatywa recyklingu wobec obowiązku zwrotu urządzenia:

Właściciel elektronarzędzi w przypadku przekazania własności, jest zobowiązany, zamiast odesłania, do współudziału we właściwym przetworzeniu. Stare urządzenie może być dostarczone do punktu zbiorczego, który przeprowadza eliminację w myśl krajowego obiegu gospodarczego i ustawy o odpadach. Nie dotyczy to osprzętu i środków pomocniczych załączonych do starego urządzenia, które nie mają części elektrycznych.

Przedruk lub innego rodzaju powielanie dokumentacji wyrobów oraz dokumentów towarzyszących, nawet we fragmentach dopuszczalne jest tylko za wyraźną zgodą firmy iSC GmbH.

Zmiany techniczne zastrzeżone

Informacje serwisowe

Posiadamy partnerów serwisowych we wszystkich krajach wymienionych w tym certyfikacie gwarancji. Odpowiednie dane kontaktowe znajdują Państwo w tym certyfikacie gwarancji. Nasi partnerzy są do Państwa dyspozycji we wszystkich kwestiach serwisowych takich jak naprawa, zamawianie części zamiennych i zużywalnych oraz materiałów eksploatacyjnych.

Należy wziąć pod uwagę, że następujące części tego produktu podlegają normalnemu podczas eksploatacji lub naturalnemu zużyciu bądź że następujące części konieczne są jako materiały eksploatacyjne.

Kategoria	Przykład
Części zużywające się*	Szczotki węglowe, filtr wstępny/wkład filtracyjny, akumulator
Materiał eksploatacyjny/części eksploatacyjne*	
Brakujące części	

* nie zawsze wchodzi w zakres dostawy!

W przypadku stwierdzenia wad lub błędów prosimy o odpowiednie zgłoszenie na stronie internetowej www.isc-gmbh.info. Prosimy zamieścić dokładny opis błędu oraz odpowiedzieć na poniższe pytania:

- Czy urządzenie na początku działało czy też było uszkodzone od samego początku?
- Czy przed wystąpieniem usterki zwrócili Państwo uwagę na coś szczególnego (oznaki przed usterką)?
- Pod jakim względem urządzenie działa Państwa zdaniem nieprawidłowo (główny objaw)?
Prosimy o podanie opisu.

Certyfikat gwarancji

Szanowny kliencie, szanowna klientko!

Nasze produkty podlegają surowej kontroli jakości. Jeżeli mimo to stwierdzą Państwo usterki w funkcjonowaniu urządzenia, przepraszamy za spowodowane niedogodności i prosimy o zwrócenie się do naszego biura serwisowego pod wskazanym na karcie gwarancyjnej adresem. Jesteśmy również do Państwa dyspozycji pod wskazanym numerem telefonu biura serwisowego. Dla spełnienia roszczeń gwarancyjnych obowiązują następujące postanowienia:

1. Warunki gwarancji odnoszą się jedynie do konsumentów, tzn. osób fizycznych, które nie używają tego produktu do działalności przemysłowej, rzemieślniczej lub innej działalności gospodarczej. Poniższe warunki gwarancji obejmują świadczenia w ramach dodatkowej gwarancji, które producent urządzenia oferuje nabywcom nowych urządzeń dodatkowo do przysługującej zgodnie z przepisami prawa rękojmi. Poprzez udzielenie tej gwarancji przyznane Państwu ustawowo uprawnienia z tytułu rękojmi nie ulegają zmianie. Nasze świadczenia gwarancyjne udzielane są Państwu bezpłatnie.
2. Świadczenie gwarancyjne obejmuje wyłącznie wady nowego urządzenia tego producenta wynikające z błędów w produkcji urządzenia lub w materiale i ogranicza się do usunięcia powyższych wad bądź wymiany urządzenia, według decyzji producenta. Prosimy pamiętać o tym, że zgodnie z przeznaczeniem nasze produkty nie zostały skonstruowane do prac w ramach działalności o charakterze gospodarczym, rzemieślniczym bądź profesjonalnym. Tym samym, w przypadku użytku urządzenia podczas okresu gwarancyjnego w zakładach rzemieślniczych, przemysłowych i innej działalności gospodarczej lub eksploatacji pod podobnym obciążeniem postanowienia umowy gwarancyjnej tracą moc.
3. Gwarancji nie podlegają:
 - szkody wynikające z niestosowania się do instrukcji montażu lub nieprawidłowej instalacji, nieprzestrzegania instrukcji obsługi (np. podłączenie do nieprawidłowego napięcia sieciowego lub nieprawidłowego rodzaju prądu), nieprzestrzegania zaleceń odnośnie konserwacji i bezpieczeństwa, oddziaływania anormalnych warunków otoczenia (np. uszkodzenia na skutek upadku urządzenia), jak i szkody powstałe na skutek niedostatecznej konserwacji i pielęgnacji urządzenia.
 - szkody wynikające z niedozwolonego lub nieprawidłowego stosowania urządzenia (np. przeciążenia urządzenia lub stosowanie innych niż zalecane narzędzi i akcesoriów), nieprzestrzegania zaleceń odnośnie konserwacji i bezpieczeństwa, szkody powstałe na skutek ciał obcych w urządzeniu (np. piasek, kamienie, pył lub kurz oraz szkody podczas transportu), stosowania siły przy obsłudze urządzenia lub oddziaływania zewnętrznego (np. uszkodzenia na skutek upadku urządzenia).
 - uszkodzenia urządzenia lub jego części, które powstały na skutek normalnego prawidłowego lub innego naturalnego zużycia.
4. Okres gwarancji wynosi 24 miesiące licząc od dnia kupna urządzenia. Roszczenia gwarancyjne winny być zgłaszane przed upływem dwóch tygodni od momentu stwierdzenia usterki. Po upływie okresu objętego gwarancją wyklucza się możliwość spełnienia roszczeń gwarancyjnych. Naprawa bądź wymiana urządzenia nie powodują przedłużenia okresu gwarancyjnego ani rozpoczęcia biegu nowego okresu gwarancyjnego na zamienione urządzenie ani na zastosowane części zamienne. Obowiązuje to również w przypadku interwencji serwisowej na miejscu.
5. W celu przedstawienia roszczeń gwarancyjnych należy zgłosić uszkodzone urządzenie na następującej stronie: www.isc-gmbh.info. Proszę mieć przygotowany rachunek lub inny dokument zakupu nowego urządzenia. Urządzenia, które przysłane zostały bez dowodu zakupu lub tabliczki znamionowej, nie są objęte świadczeniami gwarancyjnymi, ponieważ nie ma możliwości ich przyporządkowania. Jeżeli wada objęta jest świadczeniem gwarancyjnym, otrzymają Państwo niezwłocznie naprawione lub nowe urządzenie.

Naturalnie istnieje możliwość usunięcia usterek i wad nieobjętych gwarancją bądź po jej upływie za zwrotem kosztów. W tym celu prosimy przesłać urządzenia na adres naszego biura serwisowego.

W przypadku części zużywających się, materiałów eksploatacyjnych oraz brakujących części zwracamy uwagę na ograniczenia tej gwarancji zgodnie z informacjami serwisowymi zamieszczonymi w tej instrukcji obsługi.



Pericol! – Citiți manualul de utilizare pentru a reduce riscul producerii unui accident

Acest aparat poate fi utilizat de copii de peste 8 ani și persoane cu capacități fizice, senzoriale sau mentale limitate sau care nu au experiență și cunoștințe, atunci când sunt supravegheați sau au primit instrucțiuni în legătură cu modul de utilizare sigură al aparatului și au înțeles pericolele care pot rezulta din utilizarea lui. Copiilor le este interzis să se joace cu aparatul. Este interzisă curățarea și întreținerea aparatului de către copii fără supraveghere.

Pericol!

La utilizarea aparatelor trebuie respectate câteva măsuri de siguranță, pentru a evita accidentele și daunele. De aceea, citiți cu grijă instrucțiunile de utilizare/indicațiile de siguranță. Păstrați aceste materiale în bune condiții, pentru ca aceste informații să fie disponibile în orice moment. Dacă predați aparatul altor persoane, înmânați-le și aceste instrucțiuni de utilizare /indicații de siguranță. Nu ne asumăm nici o răspundere pentru accidente sau daune care rezultă din nerespectarea acestor instrucțiuni de utilizare și a indicațiilor de siguranță.

1. Indicații de siguranță

Indicațiile de siguranță corespunzătoare le găsiți în broșura anexată!

Pericol!**Citiți indicațiile de siguranță și îndrumările.**

Nerespectarea indicațiilor de siguranță și a îndrumărilor poate avea ca urmare electrocutare, incendiu și/sau răniri grave. **Păstrați pentru viitor toate indicațiile de siguranță și îndrumările.**

Aparatul nu este prevăzut pentru utilizarea în bazinele de înot și piscinele de orice natură sau în alte ape în care pe timpul funcționării acesteia s-ar putea afla persoane sau animale. Exploatarea aparatului pe timpul staționării persoanelor sau animalelor în zona de pericol a acesteia este interzisă. Consultați electricianul dumneavoastră de specialitate!

Pericol!

- Înainte de punerea în funcțiune se va efectua un control vizual al aparatului. Nu folosiți acest aparat atunci când dispozitivele de siguranță sunt deteriorate sau uzate. Nu scoateți niciodată dispozitivele de siguranță din funcțiune.
- Utilizați aparatul exclusiv în conformitate cu scopul indicat în acest manual de utilizare.
- Sunteți responsabil pentru siguranța în zona de lucru.
- Înainte de efectuarea oricărei lucrări la aparat se va scoate acumulatorul.
- Evitați expunerea directă a aparatului la un jet de apă.
- Pentru respectarea siguranței locale și a dispozițiilor de montare este responsabil

beneficiarul. (Consultați eventual un electrician de specialitate)

- Pagubele consecvențiale provenite din inundarea încăperilor în cazul dereglării aparatului se vor exclude de către beneficiar prin măsuri corespunzătoare (de exemplu montarea instalațiilor de alarmă, pompă de rezervă și alte măsuri similare).
- În cazul opririi aparatului, lucrările de reparație se vor efectua numai de către un electrician de specialitate sau de către service-ul ISC.
- Aparatul nu are voie să funcționeze niciodată pe uscat sau cu conducta de aspirație complet închisă. Pentru pagubele rezultate din mersul în gol al aparatului, se pierde garanția de producător.
- Aparatul nu se va folosi niciodată pentru exploatarea piscinelor de înot.
- Aparatul nu se va monta în circuitul de apă potabilă.

Indicații de siguranță speciale pentru acumulatori Li-Ion:

Indicațiile de siguranță speciale pentru acumulatori Li-Ion le găsiți în broșura anexată!

Explicarea simbolurilor utilizate (a se vedea figura 5)

1. Nivelul puterii sonore garantat
2. Eliminați acumulatorii corespunzător
3. Se va utiliza numai în încăperi uscate.
4. Clasa de protecție II
5. Depozitarea acumulatorilor se face numai în încăperi uscate cu temperatura mediului de +10°C - +40°C. Depozitați acumulatorii numai în stare încărcată (încărcați cel puțin 40%).
6. „Pericol! - Pentru reducerea riscurilor de accidentare citiți instrucțiunile de utilizare”
7. Poziția întrerupătorului I: Treapta pompei 1
8. Poziția întrerupătorului II: Treapta pompei 2

2. Descrierea aparatului și cuprinsul livrării

2.1 Descrierea aparatului

1. Șurub de scurgere a apei
2. Racord de absorbție
3. Șurub de umplere cu apă
4. Racord de presiune
5. Întrerupător pornire/oprire/treaptă pompă
6. Mâner de transport
7. Capacul acumulatorului

2.2 Cuprinsul livrării

Vă rugăm să verificați integralitatea articolului în baza cuprinsului livrării descris. În cazul în care lipsesc piese, vă rugăm să vă adresați în interval de maxim 5 zile lucrătoare de la cumpărarea articolului la centrul nostru de service sau la magazinul la care ați achiziționat aparatul, prezentați în acest caz un bon de cumpărare valabil. Vă rugăm să țineți cont de tabelul de garanție cuprins în informațiile de service din capătul instrucțiunilor de utilizare.

- Deschideți ambalajul și scoateți aparatul cu grijă.
- Îndepărtați ambalajul, precum și siguranțele de ambalare și de transport (dacă există).
- Verificați dacă livrarea este completă.
- Controlați aparatul și accesoriile dacă nu prezintă pagube de transport.
- Păstrați ambalajul după posibilitate, până la expirarea duratei de garanție.

Pericol!

Aparatul și ambalajul nu sunt jucării pentru copii! Copiii le este interzis să se joace cu pungii din material plastic, folii și piese mici! Există pericolul de înghițire și sufocare!

- Pompă de grădină cu acumulator
- Instrucțiuni de utilizare originale
- Indicații de siguranță

3. Utilizarea conform scopului

Domeniul de utilizare:

- Pentru irigarea și udarea spațiilor verzi, straturilor de legume și a grădinilor.
- Pentru exploatarea instalațiilor de irigare a gazoanelor.
- Cu prefiltru la scoaterea apei din iazuri, lacuri, cisternele de colectare a apei de ploaie și fântâni.
- Pentru alimentarea cu apă pentru nevoi menajere

Medii transportate:

- Pentru transportarea apei clare (apă dulce), apei de ploaie sau a leșiilor ușoare de la spălat ori a apelor uzate.
- Temperatura maximă a lichidului transportat nu are voie să depășească la funcționare permanentă +35 °C.
- Cu acest aparat nu se vor transporta lichide inflamabile, volatile sau explozive.
- Se va evita de asemenea transportul lichidelor agresive (acizi, leșii, efluenți de silozuri și altele) precum și a lichidelor cu conținut de material abraziv (nisip).
- Aparatul nu se pretează la transportul de apă potabilă.

Aparatul poate fi utilizat numai în conformitate cu scopul pentru care a fost creat. Orice utilizare care depășește acest domeniu este considerată neconformă. Pentru eventualele daune sau accidente de orice tip rezultate ca urmare a utilizării neconforme a aparatului răspunde utilizatorul/operatorul și nu producătorul.

Vă rugăm să țineți de asemenea cont de faptul că aparatele noastre nu sunt construite pentru utilizare în scopuri meșteșugărești sau industriale. Nu ne asumăm nicio răspundere pentru eventualele probleme survenite ca urmare a utilizării aparatului în întreprinderi lucrative, meșteșugărești sau industriale precum și în alte activități similare.

4. Date tehnice

Tensiune	36 V d.c.
Racord de presiune	cca. 33,3 mm (R1 filet interior)
Racord de absorbție	cca. 42 mm (R1 ¼ filet exterior)
Temperatura max. a apei	35 °C
Nivelul puterii sonore măsurat.....	74,77 dB (A)
Nesiguranță	1,58 dB
Nivelul puterii sonore garantat	76 dB (A)
Tipul de protecție	IPX4

Treapta 1 a pompei

Debitul max. de transport	3000 l/h
Înălțimea max. de transport	17 m
Presiunea max. de transport	0,17 MPa (1,7 bari)
Înălțimea max. de aspirație	8 m

Treapta 2 a pompei

Debitul max. de transport	3000 l/h
Înălțimea max. de transport	26 m
Presiunea max. de transport	0,26 MPa (2,6 bari)
Înălțimea max. de aspirație	8 m

Atenție!

Aparatul este livrat fără acumulatori și aparat de încărcat, utilizarea sa este permisă numai cu acumulatorii Li-Ion (2 bucăți) din seria Power-X-Change!

Încărcarea acumulatorilor Li-Ion din seria Power-X-Change este permisă numai cu un încărcător Power-X-Charger.

5. Înainte de punerea în funcțiune

Aparatul este livrat fără acumulatori și aparat de încărcat!

În principiu, recomandăm utilizarea unui prefiltru și a unei garnituri de aspirație cu furtun de aspirație, coș de aspirație și supapă de retur, pentru a împiedica timpii îndelungați de aspirație și deteriorarea inutilă a pompei din cauza pietrelor sau a corpurilor străine rigide.

5.1 Racord pentru conducta de aspirație

- Fixați un furtun de aspirație (furtun din material plastic cu spirală rigidizată de cel puțin 19 mm (¾") direct sau prin intermediul unui niplu filetat la racordul de aspirație de cca. 42 mm (R1 ¼ filet exterior) al aparatului.
- Furtunul de absorbție utilizat trebuie să fie prevăzut cu un ventil de absorbție. În cazul în care nu poate fi folosit ventilul de absorbție, se va monta un ventil de retur în conducta de absorbție.
- Pozați conducta de aspirație urcând de la sursa de apă spre aparat. Evitați neapărat pozarea conductei de aspirație deasupra înălțimii pompei, bulele de aer din conductă duc la încetinirea și împiedicarea procesului de aspirație.
- Conducta de aspirație și cea de presiune trebuie montate în așa fel încât acestea să nu exercite nicio presiune mecanică asupra aparatului.
- Ventilul de absorbție trebuie să se găsească suficient de adânc în apă astfel încât să se evite mersul în gol al aparatului datorită scăderii nivelului apei.
- O conductă de aspirație neetanșă împiedică aspirarea apei prin aspirarea aerului.
- Evitați aspirarea corpurilor străine (nisip, etc.). Dacă este necesar, montați în acest scop un prefiltru.

5.2 Racordul conductei de presiune

- Conducta de presiune (trebuie să fie de cel puțin cca. 19 mm (¾")) trebuie racordată direct sau prin intermediul unui niplu filetat la racordul conductei de presiune de cca. 33,3 mm (R1 filet interior)) al aparatului.
- Bineînțeles că poate fi folosit și un furtun de presiune de cca. 13 mm (1/2") cu racord corespunzător. Capacitatea de transport însă se reduce datorită racordului de presiune mai mic.
- Pe timpul procesului de absorbție, organele de blocare din conducta de presiune (duzele de stropire, ventilele etc) se vor deschide complet pentru ca aerul existent eventual în conducta de absorbție să poată ieși.

5.3 Montarea acumulatorului (Fig. 2)

Deschideți capacul acumulatorului. Apăsăți tasta de blocare a acumulatorului, așa cum este indicat în figura 2 și împingeți acumulatorul în lăcașul prevăzut în acest sens. Odată ce acumulatorul este în poziția indicată în figura 2, fiți atenți la blocarea tastei de blocare!

Demontajul acumulatorului se realizează în ordine inversă!

Indicație!

Folosiți numai acumulatori cu același nivel de încărcare, nu combinați niciodată acumulatori încărcăți complet cu unii încărcăți pe jumătate. Încărcați întotdeauna amândoi acumulatorii concomitent.

Durata de funcționare a aparatului este determinată de acumulatorul cu nivelul mai scăzut de încărcare. Înainte de utilizare trebuie încărcăți complet amândoi acumulatorii.

5.4 Încărcarea acumulatorului (Fig. 3)

1. Scoateți pachetul de acumulatori din aparat. Pentru aceasta apăsați tasta de blocare.
2. Comparați dacă tensiunea de rețea indicată pe plăcuța indicatoare corespunde cu tensiunea existentă în rețea. Introduceți ștecherul de rețea al aparatului de încărcat (9) în priză. LED-ul verde începe să lumineze intermitent.
3. Introduceți acumulatorul (8) în aparatul de încărcat (9).
4. La punctul „Afișajul aparatului de încărcat“ găsiți un tabel cu semnificațiile afișajului LED-urilor pe aparatul de încărcat.

În timpul procesului de încărcare acumulatorul se poate încălzi puțin. Acest lucru este însă normal.

Dacă nu este posibilă încărcarea pachetului de acumulatori vă rugăm să verificați,

- dacă există tensiune la priză
- dacă există un contact perfect la contactele de încărcare.

Dacă totuși nu este posibilă încărcarea pachetului de acumulatori, vă rugăm să trimiteți

- aparatul de încărcat
 - și pachetul de acumulatori
- la service-ul nostru pentru clienți.

În interesul unei durate îndelungate de utilizare a pachetului de acumulatori trebuie să asigurați încărcarea la timp a pachetului de acumulatori. Acest lucru este necesar în orice caz atunci când constatați că puterea pompei de grădină cu acumulator scade. Nu descărcați niciodată complet pachetul de acumulatori. Acest lucru duce la defectarea pachetului de acumulatori!

5.5 Indicatorul capacității acumulatorului (Fig. 4)

Apăsați comutatorul pentru afișarea capacității acumulatorului (Poz. A). Indicatorul capacității acumulatorului (Poz. B) vă semnalizează nivelul de încărcare al acumulatorului pe baza a 3 LED-uri.

Toate 3 LED-urile luminează:

Acumulatorul este complet încărcat.

Se aprind 2 LED-uri sau numai unul:

Acumulatorul mai are rezerve suficiente.

1 LED clipește:

Acumulatorul este descărcat, încărcăți acumulatorul.

Toate LED-urile clipesc:

Acumulatorul a fost descărcat profund și este defect. Încărcarea și utilizarea unui acumulator defect este interzisă!

6. Utilizarea

6.1 Întrerupător pornire/oprire/treaptă pompă (Fig. 1/Poz. 5)

Poziția întrerupătorului 0: Închis

Poziția întrerupătorului I: Treapta 1 a pompei

Poziția întrerupătorului II: Treapta 2 a pompei

Atenție!

Prin selecția treptei 2 al pompei crește presiunea maximă de transport, scade însă durata maximă de funcționare a acumulatorului.

6.2 Punerea în funcțiune

- Amplasați aparatul pe o suprafață orizontală, stabilă și plană.
- Umpleți cu apă carcasa pompei prin intermediul șurubului de umplere cu apă (3). Umplerea cu apă a conductei de aspirare accelerează procesul de aspirare.
- Pe timpul absorbției, toate dispozitivele de blocare din conducta de presiune (duzele de stropire, ventilele etc.) trebuie să fie deschise complet, pentru ca aerul existent eventual în conducta de absorbție să poată ieși.
- Procesul de aspirație pornește automat, imediat după apăsarea întrerupătorului pornire/oprire (5). Procesul de aspirație poate dura până la 5 minute, la o înălțime de absorbție maximă.

- Dacă după utilizare pompa se îndepărtează de la locul respectiv, atunci, înainte de o nouă racordare și punere în funcțiune a acesteia, se va umple neapărat cu apă.

Decuplați din nou pompa după utilizare, apăsând din nou întrerupătorul pornire/oprire/treaptă (5) și lăsați pompa să se răcească.

7. Curățarea, întreținerea și comanda pieselor de schimb

În general, aparatul nu necesită întreținere curentă. Pentru o durată de funcționare mai îndelungată, recomandăm însă un control și o îngrijire regulată.

Pericol!

Înainte de toate lucrările de curățare scoateți acumulatorii.

7.1 Întreținerea

- În cazul în care aparatul se înfundă, legați conducta de presiune la conducta de apă și scoateți furtunul de absorbție. Deschideți conducta de apă. Porniți aparatul de mai multe ori pentru cca. două secunde. În acest mod pot fi remediate înfundările în cele mai multe cazuri.
- În interiorul aparatului nu se găsesc piese care necesită întreținere curentă.

7.2 Comanda pieselor de schimb:

La comanda pieselor de schimb trebuie comunicate următoarele informații;

- Tipul aparatului
- Numărul articolului aparatului
- Numărul de identificare al aparatului
- Numărul de piesă de schimb al piesei de schimb necesare

Informații și prețuri actuale găsiți la adresa www.isc-gmbh.info

8. Eliminarea și reciclarea

Aparatul se află într-un ambalaj pentru a împiedica pagubele de transport. Acest ambalaj este o materie primă și este astfel reutilizabil sau poate fi readus în circuitul de revalorificare a materiilor prime. Aparatul și piesele sale auxiliare sunt construite din diferite materiale, cum ar fi de exemplu metal sau material plastic. Aparatele electrice nu se vor arunca la gunoierul menajer. Pentru salubritatea corespunzătoare, aparatul se va preda la un centru de colectare. Dacă nu aveți cunoștință unde se află un centru de colectare, informați-vă în acest sens la administrația comunală.

9. Depozitarea

- Depozitați aparatul și accesoriile acestuia la loc întunecos, uscat și ferit de îngheț. Temperatura de depozitare optimă este între 5 și 30 °C. Păstrați aparatul în ambalajul original.
- Înainte de o scoateri îndelungate din funcțiune sau pe timpul iernii, pompa se va clăti bine cu apă, se va goli complet și se va depozita într-un loc uscat.
- În cazul pericolului de îngheț, aparatul se va goli complet.
- După intervale de oprire îndelungate, se va controla printr-o pornire/oprire scurtă dacă rotorul se învârtă fără probleme.

10. Afișajul aparatului de încărcat

Starea afișajului		Semnificația și măsura de remediere
LED-ul roșu	LED-ul verde	
stins	intermitent	Stare de funcționare Aparatul de încărcat este conectat la rețea și pregătit de funcționare, acumulatorul nu este în aparatul de încărcat
aprins	stins	Încărcare Aparatul de încărcat încarcă acumulatorul în regim de încărcare rapidă. Timpii de încărcare corespunzători îi găsiți direct pe aparatul de încărcat. Indicație! În funcție de nivelul de încărcare al acumulatorului timpii de încărcare efectivi pot fi diferiți de timpii de încărcare menționați.
stins	aprins	Acumulatorul este încărcat și poate fi pus în folosință. După aceea se comută într-o încărcare de protecție până la încărcarea completă. Pentru aceasta lăsați acumulatorul cu cca. 15 minute mai mult pe aparatul de încărcat. Măsură de remediere: Îndepărtați acumulatorul din aparatul de încărcat. Deconectați aparatul de încărcat de la rețea.
intermitent	stins	Încărcare adaptată Aparatul de încărcat se găsește în regimul de încărcare de protecție. În acest regim, din motive de siguranță, acumulatorul este încărcat mai încet și necesită mai mult timp. Acest lucru poate avea următoarele cauze: - Acumulatorul nu a mai fost încărcat timp foarte îndelungat. - Temperatura acumulatorului nu se găsește în intervalul ideal. Măsură de remediere: Așteptați până când procesul de încărcare este încheiat, apoi acumulatorul poate fi încărcat în continuare.
intermitent	intermitent	Defecțiune Nu mai este posibilă încărcarea acumulatorului. Acumulatorul este defect. Măsură de remediere: Încărcarea unui acumulator defect este interzisă. Îndepărtați acumulatorul din aparatul de încărcat.
aprins	aprins	Deteriorare datorată temperaturii Acumulatorul este prea fierbinte (de ex. la radiație solară directă) sau prea rece (sub 0° C) Măsură de remediere: Îndepărtați acumulatorul din aparatul de încărcat și păstrați-l o zi la temperatura încăperii (cca. 20° C).

11. Plan de căutare a erorilor

Störung	Mögliche Ursache	Behebung
Motorul nu pornește	Acumulatorul nu este montat corect	Scoateți acumulatorul și introduceți-l din nou
	Rotorul pompei blocat-senzorul de temperatură l-a decuplat	Se desface pompa și se curăță
Pompa nu absoarbe	Supapa de aspirare nu este în apă	Se introduce ventilul de absorbție în apă
	Carcasa pompei fără apă	Se introduce apă în carcasa pompei
	Aer în conducta de aspirare	Se verifică etanșeitatea conductei de absorbție
	Ventilul de absorbție neetanș	Se curăță ventilul de absorbție
	Coșul de absorbție (supapa de aspirare) este înfundat	Se curăță coșul de absorbție
	Înălțimea de absorbție maximă depășită	Se verifică înălțimea de absorbție
Debitul transportat este insuficient	Înălțimea de absorbție este prea mare	Se verifică înălțimea de absorbție
	Coșul de absorbție este murdar	Se curăță coșul de absorbție
	Nivelul apei scade rapid	Se plasează ventilul de absorbție mai adânc
	Capacitatea pompei redusă datorită substanțelor nocive	Se curăță pompa și se înlocuiesc piesele uzate
	Slăbește capacitatea acumulatorului	Se verifică capacitatea acumulatorului și dacă este necesar, se încarcă acumulatorul
Înterupătorul termic decuplează pompa	-Motorul suprasolicitat – frecarea datorată corpurilor străine este prea mare	Se demontează și se curăță pompa, se împiedică absorbția corpurilor străine (filtrul)



Numai pentru țări ale UE

Nu aruncați aparatele electrice la gunoiul menajer!

Conform directivei europene 2012/19/CE cu privire la aparatele electrice și electronice vechi și punerea în aplicare în legislația națională, aparatele electrice uzate trebuie colectate separat și supuse unui ciclu de reciclare ecologic.

Alternativă de reciclare la apelul de trimitere înapoi:

Alternativ returnării, proprietarul aparatului electric este obligat să participe la o valorificare corectă a acestuia, în cazul renunțării asupra proprietății aparatului. Aparatul vechi poate fi predat în acest sens unui centru de colectare, care execută o îndepărtare conform legilor naționale referitoare la reciclare și deșeuuri. Nu sunt afectate accesoriile atașate aparatelor vechi și materiale auxiliare fără componente electrice.

Retipărirea sau orice altă multiplicare a documentației și documentelor însoțitoare ale produselor, chiar și parțial, este permisă numai cu acordul în mod expres a firmei iSC GmbH.

Ne rezervăm dreptul pentru modificări de ordin tehnic

Informații de service

În toate țările menționate în certificatul de garanție dispunem de parteneri de service competenți, datele de contact ale acestora le puteți găsi în certificatul de garanție. Acești parteneri vă stau la dispoziție pentru toate problemele referitoare la service, piese de schimb și de uzură sau aprovizionarea cu materiale de consum.

Se va ține cont de faptul că la acest produs, următoarele piese sunt supuse unei uzuri naturale sau datorate utilizării resp. că aceste piese sunt necesare ca materiale de consum.

Categorie	exemplu
Piese de uzură*	Perii de cărbune, prefiltru / cartuș filtru, acumulator
Material de consum/ Piese de consum*	
Piese lipsă	

* nu este cuprins în livrare în mod obligatoriu!

În caz de deteriorări sau defecte, vă rugăm să anunțați acest lucru pe pagina de internet www.isc-gmbh.info. Vă rugăm să țineți cont de descrierea exactă a defecțiunii și răspundeți în orice caz la următoarele întrebări:

- A funcționat aparatul o dată sau a fost de la început defect?
- Ați remarcat ceva înainte de defectarea aparatului (simptom înainte de defectare)?
- Ce fel de defecțiune prezintă aparatul după părerea dumneavoastră (simptom principal)?
Descrieți această defecțiune.

Certificat de garanție

Stimată clientă, stimate client,
produsele noastre sunt supuse unui control de calitate riguros. Dacă totuși vreodată acest aparat nu va funcționa ireproșabil, ne pare foarte rău și vă rugăm să vă adresați centrului nostru service, la adresa indicată la finalul acestui certificat de garanție. Bineînțeles că vă stăm și la telefon cu plăcere la dispoziție, la numerele de service menționate. Pentru revendicarea pretențiilor de garanție trebuie ținut cont de următoarele:

1. Aceste instrucțiuni de garanție se adresează exclusiv consumatorilor, deci persoanelor fizice, care nu doresc să utilizeze acest produs în cadrul unor activități lucrative sau pentru activități profesionale independente. Aceste instrucțiuni de garanție reglementează prestațiile de garanție suplimentare, pe care producătorul jos numit le promite cumpărătorilor săi la cumpărarea unui aparat nou, suplimentar garanției legale. Pretențiile dumneavoastră de garanție legale nu sunt atinse de această garanție. Prestația noastră de garanție este gratuită pentru dumneavoastră.
2. Prestația de garanție se extinde în exclusivitate asupra defectelor la aparatul nou achiziționat de dumneavoastră de la producătorul jos numit, care provin din erori de material sau de fabricație și se limitează, în funcție de decizia noastră, la remedierea acestor defecte sau la schimbarea aparatului. Vă rugăm să țineți de asemenea cont de faptul că aparatele noastre nu sunt construite pentru utilizare în scopuri lucrative, meșteșugărești sau profesionale. Din acest motiv nu se va încheia un contract de garanție, atunci când aparatul este folosit în perioada de garanție în întreprinderi lucrative, meșteșugărești sau industriale precum și pentru activități similare.
3. Excluse de la garanție sunt următoarele:
 - Deteriorări datorate neluării în considerare a instrucțiunilor de montare, a instrucțiunilor de utilizare sau instalării necompetente (cum ar fi de exemplu racordarea la o tensiune de rețea greșită sau la un curent greșit), neluării în considerare a prescripțiilor referitoare la lucrările de întreținere și siguranță, expunerea aparatului la condiții de mediu anormale sau îngrijire și întreținere insuficientă.
 - Deteriorări ale aparatului, cauzate de utilizarea abuzivă sau improprie (cum ar fi suprasolicitarea aparatului sau folosirea uneltelor atașabile sau auxiliare neadmiși), intrarea corpurilor străine în aparat (cum ar fi nisip, pietre sau praf, deteriorări din timpul transportului), recurgerea la violență sau influențe străine (cum ar fi de exemplu deteriorări datorită căderii).
 - Deteriorări ale aparatului sau ale unor părți ale acestuia, care se explică prin uzură normală, conformă utilizării sau altă uzură naturală.
4. Durata de garanție este de 24 luni și începe din ziua cumpărării aparatului. Pretențiile de garanție se vor revendica în interval de două săptămâni de la data apariției defectului. Este exclusă revendicarea pretenției de garanție după expirarea duratei de garanție. Repararea sau schimbarea aparatului nu duce nici la prelungirea duratei de garanție și nici nu se va fixa o durată de garanție nouă pentru prestația efectuată la acest aparat sau pentru o piesă schimbată la acesta. Acest lucru este valabil și în cazul unui service la fața locului.
5. Pentru revendicarea pretențiilor de garanție, vă rugăm să anunțați aparatul defect la: www.isc-gmbh.info. Vă rugăm să aveți pregătit bonul de cumpărare sau altă dovadă de cumpărare a aparatului dvs. nou. Aparat trimise fără dovadă corespunzătoare sau fără plăcuță de identificare sunt excluse de la prestația de garanție datorită posibilităților insuficiente de alocare. Dacă defectul aparatului este cuprins în prestațiile noastre de garanție, veți primi imediat înapoi aparatul reparat sau un aparat nou.

Bineînțeles că remediem cu plăcere contra cost și defecte la aparate care nu sunt sau nu mai sunt cuprinse în prestațiile de garanție. Pentru aceasta trimiteți și rugăm aparatul la adresa noastră service:

La piesele de uzură, de consum și piesele lipsă vă informăm în mod expres, că trebuie avute în vedere restricțiile garanției menționate în informațiile de service ale acestor instrucțiuni de utilizare.



Κίνδυνος! – Για τη μείωση του κινδύνου τραυματισμού διαβάστε την Οδηγία χρήσης

Αυτή η συσκευή μπορεί να χρησιμοποιηθεί από παιδιά άνω των 8 ετών καθώς και από άτομα με περιορισμένες σωματικές, αισθητικές ή πνευματικές ικανότητες ή με έλλειψη πείρας και γνώσεων, εφόσον επιτηρούνται από άτομο αρμόδιο για την ασφάλεια ή εάν έλαβαν οδηγίες για την ασφαλή χρήση της συσκευής. Τα παιδιά δεν επιτρέπεται να παίζουν με τη συσκευή. Καθαρισμός και συντήρηση εκ μέρους του χρήστη δεν επιτρέπεται να εκτελούνται από μη επιτηρούμενα παιδιά.

Κίνδυνος!

Κατά τη χρήση των συσκευών πρέπει, προς αποφυγή τραυματισμών, να τηρούνται και να λαμβάνονται ορισμένα μέτρα ασφαλείας. Διαβάστε για το λόγο αυτό προσεκτικά τις Οδηγίες χρήσης / Υποδείξεις ασφαλείας. Φυλάξτε τις καλά για να έχετε τις πληροφορίες πάντα στη διάθεσή σας. Εάν παραδώσετε τη συσκευή σε άλλα άτομα, δώστε μαζί και αυτές τις Οδηγίες χρήσης / Υποδείξεις ασφαλείας. Δεν αναλαμβάνουμε καμία ευθύνη για ατυχήματα ή βλάβες που οφείλονται σε μη τήρηση αυτών των Οδηγιών χρήσης και των Υποδείξεων ασφαλείας.

1. Υποδείξεις ασφαλείας

Θα βρείτε τις ανάλογες υποδείξεις ασφαλείας στο επισυναπτόμενο βιβλιάριο!

Κίνδυνος!

Διαβάστε όλες τις Υποδείξεις ασφαλείας και τις Οδηγίες. Εάν δεν ακολουθήσετε τις Υποδείξεις ασφαλείας και τις Οδηγίες δεν αποκλείονται ηλεκτροπληξία, πυρκαγιά και/ή σοβαροί τραυματισμοί. **Φυλάξτε προσεκτικά όλες τις Υποδείξεις ασφαλείας και τις Οδηγίες για το μέλλον.**

Η αντλία δεν προορίζεται για χρήση σε πισίνες, μικρές πισίνες για παιδιά, και παντός είδους άλλα ύδατα, στα οποία βρίσκονται άτομα ή ζώα κατά τη διάρκεια της λειτουργίας. Δεν επιτρέπεται η χρήση της αντλίας κατά τη διάρκεια παραμονής ανθρώπων ή ζώων στην περιοχή κινδύνου. Ρωτήστε τον ειδικό σας ηλεκτρολόγο!

Κίνδυνος!

- Πριν από κάθε χρήση να κάνετε οπτικό έλεγχο της συσκευής. Μη χρησιμοποιείτε τη συσκευή όταν είναι ελαττωματικά τα συστήματα ασφαλείας. Ποτέ μη θέτετε εκτός λειτουργίας τα συστήματα ασφαλείας.
- Να χρησιμοποιείτε τη συσκευή αποκλειστικά και μόνο για το σκοπό που αναφέρεται σε αυτές τις Οδηγίες χρήσης.
- Είστε υπεύθυνος/η για την ασφάλεια στη θέση εργασίας.
- Πριν από κάθε εργασία να βγάζετε τις μπαταρίες.
- Να αποφεύγετε την έκθεση της συσκευής σε άμεση ακτίνα νερού.
- Για την τήρηση των τοπικών διατάξεων

ασφαλείας και τοποθέτησης ευθύνεται ο ιδιοκτήτης/χρήστης. (Ενδεχομένως ρωτήστε τον ηλεκτρολόγο σας).

- Ο χρήστης οφείλει να λάβει τα κατάλληλα μέτρα προς αποκλεισμό παρεπόμενων ζημιών από πλημμύρα χώρων σε περίπτωση βλάβης της συσκευής (π.χ. εγκατάσταση συστήματος αλάρμ, εφεδρική αντλία κλπ.).
- Σε περίπτωση διακοπής λειτουργίας της συσκευής οι εργασίες επισκευής επιτρέπεται να εκτελεσθούν μόνο από ηλεκτρολόγο ή το τμήμα εξυπηρέτησης πελατών ISC.
- Η αντλία δεν επιτρέπεται ποτέ να λειτουργεί χωρίς νερό ή με τελείως κλειστό αγωγό αναρρόφησης. Για βλάβες της αντλίας που οφείλονται σε στεγνή λειτουργία εκπίπτει η εγγύηση του κατασκευαστή.
- Η συσκευή δεν επιτρέπεται να χρησιμοποιείται για λειτουργία πισίνων.
- Η συσκευή δεν επιτρέπεται να συνδεθεί στον κύκλο πόσιμου νερού.

Ειδικές υποδείξεις ασφαλείας για μπαταρίες ιόντος λιθίου:
Στο επισυναπτόμενο φυλλάδιο θα βρείτε τις ειδικές υποδείξεις ασφαλείας για μπαταρίες ιόντων λιθίου.

Εξηγήσεις για τα χρησιμοποιούμενα σύμβολα (βλέπε εικ. 5)

1. Εγγυημένη στάθμη ακουστικής ισχύος
2. Προσέξτε τη σωστή απόσυρση της μπαταρίας
3. Μόνο για χρήση σε στεγνούς χώρους
4. Κλάση προστασίας II
5. Οι μπαταρίες να φυλάσσονται μόνο σε στεγνούς χώρους και σε θερμοκρασία περιβάλλοντος + 10- +40°C. Να αποθηκεύετε τις μπαταρίες μόνο σε φορτισμένη κατάσταση (τουλάχιστον 40% φορτισμένη)
6. „Κίνδυνος! - Για την ελάττωση του κινδύνου τραυματισμών να διαβάσετε τις Οδηγίες χρήσης“
7. Θέση διακόπτη I: Βαθμίδα αντλίας 1
8. Θέση διακόπτη II: Βαθμίδα αντλίας 2

2. Περιγραφή της συσκευής και περιεχόμενο συσκευασίας

2.1 Περιγραφή της συσκευής

1. Βίδα εκκένωσης νερού
2. Σύνδεση αναρρόφησης
3. Βίδα πλήρωσης νερού
4. Σύνδεση πίεσης
5. Διακόπτης ON/OFF αντλίας
6. Χειρολαβή
7. Καπάκι μπαταρίας

2.2 Συμπαριδομένα

Βάσει της περιγραφής των συμπαριδομένων παρακαλούμε να ελέγξετε την πληρότητα του προϊόντος. Σε περίπτωση ελλείψεων τμημάτων παρακαλούμε να αποτανθείτε εντός 5 εργάσιμων ημερών από την ημερομηνία αγοράς στο Κέντρο Σέρβις (Service Center) της εταιρείας μας ή στο κατάστημα από το οποίο αγοράσατε τη συσκευή, προσκομίζοντας την ισχύουσα απόδειξη αγοράς. Παρακαλούμε να προσέξετε τον πίνακα εγγύησης στους όρους εγγύησης στο τέλος των οδηγιών.

- Ανοίξτε τη συσκευασία και βγάλτε προσεκτικά τη συσκευή.
- Απομακρύντε τα υλικά συσκευασίας καθώς και τα συστήματα προστασίας της συσκευασίας / μεταφοράς (εάν υπάρχουν).
- Ελέγξτε εάν είναι πλήρες το περιεχόμενο.
- Ελέγξτε τη συσκευή και τα αξεσουάρ για ενδεχόμενες ζημιές από τη μεταφορά.
- Φυλάξτε τη συσκευασία αν γίνεται μέχρι την πάροδο της προθεσμίας της εγγύησης.

Κίνδυνος!

Η συσκευή και τα υλικά συσκευασίας δεν είναι παιχνίδια! Τα παιδιά δεν επιτρέπεται να παίζουν με πλαστικές σακούλες, πλαστικές μεμβράνες και μικροαντικείμενα! Υφίσταται κίνδυνος κατάποσης και ασφυξίας!

- Αντλία κήπου, με μπαταρία
- Πρωτότυπες Οδηγίες χρήσης
- Υποδείξεις ασφαλείας

3. Σωστή χρήση

Περιοχή εφαρμογής:

- Για πότισμα πάρκων, παρτεριών με λαχανικά και για πότισμα κήπων
- Για λειτουργία ποτιστικών συστημάτων
- Για την εκκένωση του νερού από λιμνούλες, ρυάκια, βαρέλια νερού, δεξαμενές βρόχινου νερού και πηγάδια.
- Για παροχή νερού οικιακής χρήσης

Μέσα μεταφοράς:

- Για τη μεταφορά καθαρού νερού (γλυκό νερό), βρόχινου νερού ή όχι πολύ συγκεντρωμένο νερό πλύσης / οικιακής χρήσης.
- Η μέγιστη θερμοκρασία του μεταφερόμενου υγρού να μην υπερβαίνει τους +35°C.
- Με τη συσκευή αυτή δεν επιτρέπεται η μεταφορά εύφλεκτων, πτητικών ή εκρηκτικών υγρών.
- Επίσης να αποφεύγεται η μεταφορά διαβρωτικών υγρών (οξέων, ισχυρών αλκαλικών διαλυμάτων, χυμών από σιλό κλπ.) καθώς και υγρών με λειαντικά υλικά (άμμος).
- Αυτή η συσκευή δεν ενδείκνυται για την παροχή πόσιμου νερού.

Η μηχανή επιτρέπεται να χρησιμοποιηθεί μόνο για τον σκοπό για τον οποίο προορίζεται. Κάθε πέραν τούτου χρήση δεν ανταποκρίνεται στο σκοπό για τον οποίο προορίζεται. Για βλάβες που οφείλονται σε παρόμοια χρήση ή για τραυματισμούς παντός είδους ευθύνεται ο χρήστης/χειριστής και όχι ο κατασκευαστής.

Παρακαλούμε να προσέξετε πως οι συσκευές μας δεν προορίζονται και δεν έχουν κατασκευαστεί για επαγγελματική, βιοτεχνική ή βιομηχανική χρήση. Δεν αναλαμβάνουμε εγγύηση σε περίπτωση κατά την οποία η συσκευή χρησιμοποιήθηκε σε συνεργεία, βιοτεχνίες ή στη βιομηχανία ή σε εργασίες παρόμοιες με αυτές.

4. Τεχνικά χαρακτηριστικά

Τάση	36 V d.c.
Σύνδεση πίεσης	περ. 33,3 mm (R1IG)
Σύνδεση αναρρόφησης .	περ. 42 mm (R1 ¼ AG)
Μέγιστη θερμοκρασία νερού	35°C
μετρηθείσα στάθμη ηχητικής ισχύος:	
.....	74,77 dB(A)
Αβεβαιότητα	1,58 dB
εγγυημένη στάθμη ηχητικής ισχύος: ...	76 dB(A)
Είδος προστασίας	IPX4

Βαθμίδα αντλίας 1

Ποσότητα μεταφοράς μέγ.	3000 l/h
Ύψος μεταφοράς μέγ.	17 m
Πίεση μεταφοράς μέγ.	0,17 MPa (1,7 bar)
Μέγ. ύψος αναρρόφησης	8 m

Βαθμίδα αντλίας 2

Ποσότητα μεταφοράς μέγ.	3000 l/h
Ύψος μεταφοράς μέγ.	26 m
Πίεση μεταφοράς μέγ.	0,26 MPa (2,6 bar)
Μέγ. ύψος αναρρόφησης	8 m

Προσοχή!

Η συσκευή παραδίδεται χωρίς μπαταρίες και χωρίς φορτιστή και επιτρέπεται να χρησιμοποιείται μόνο με μπαταρίες Li-Ion (2 τεμάχια) της σειράς Power-X-Change!

Οι μπαταρίες Li-Ion της σειράς Power-X-Change επιτρέπεται να φορτίζονται μόνο με τον Power-X-Charger.

5. Πριν τη θέση σε λειτουργία

Η συσκευή παραδίδεται χωρίς μπαταρίες και χωρίς φορτιστή!

Κατά κανόνα σας συνιστούμε τη χρήση προφίλτρου και σετ αναρρόφησης με σωλήνα αναρρόφησης, καλάθι αναρρόφησης και αλβίδα αντεπιστροφής, ώστε να αποφύγετε τη μεγάλη διάρκεια επανααναρρόφησης και άσκοπη βλάβη της αντλίας από πέτρες και ξένα αντικείμενα.

5.1 Σύνδεση αγωγού αναρρόφησης

- Στερεώστε τον κάτω βραχίονα ώθησης (πλαστικό σωλήνα τουλ. περ. 19 mm (¾ ") με σπιράλ ενίσχυση) είτε απευθείας είτε μέσω σπειρώματος στη σύνδεση αναρρόφησης

περ. 42 mm (R1 ¼ AG) της συσκευής.

- Ο χρησιμοποιούμενος σωλήνας να είναι εξοπλισμένος με βαλβίδα αναρρόφησης. Εάν δεν μπορεί να χρησιμοποιηθεί η βαλβίδα αναρρόφησης, να τοποθετηθεί βαλβίδα αναστροφής στο σωλήνα αναρρόφησης.
- Να τοποθετείτε τον αγωγό αναρρόφησης ανοδικά από την παροχή προς τη συσκευή. Να αποφεύγετε οπωσδήποτε την τοποθέτηση του αγωγού αναρρόφησης πάνω από το ύψος της αντλίας. Οι φυσαλλίδες αέρα στον αγωγό αναρρόφησης καθυστερούν και εμποδίζουν τη διαδικασία αναρρόφησης.
- Οι αγωγοί αναρρόφησης και πίεσης να τοποθετούνται έτσι ώστε να μην ασκούν μηχανική πίεση στη συσκευή.
- Η βαλβίδα αναρρόφησης να βρίσκεται αρκετά βαθιά στο νερό, έτσι ώστε να αποφεύγετε σε περίπτωση μείωσης της στάθμης του νερού στεγνή λειτουργία της συσκευής.
- Ένας μη στεγανός αγωγός αναρρόφησης εμποδίζει με αναρρόφηση αέρα την αναρρόφηση του νερού.
- Να αποφεύγετε την αναρρόφηση ξένων αντικειμένων (άμμος κλπ.) Εάν χρειαστεί τοποθετείστε για τον σκοπό αυτό ένα προφίλτρο.

5.2 Σύνδεση αγωγού πίεσης

- Ο αγωγός πίεσης (να είναι τουλάχιστον περ. 19 mm (¾")) πρέπει να συνδεθεί άμεσα ή μέσω σπειρώματος στη σύνδεση αγωγού πίεσης περ. 33,3 mm (R1 IG) της συσκευής.
- Φυσικά μπορεί, με τους ανάλογους συνδέσμους να χρησιμοποιηθεί σωλήνας πίεσης περ. 13 mm (1/2"). Η απόδοση μεταφοράς μειώνεται από τον μικρότερο σωλήνα πίεσης.
- Κατά τη διάρκεια της αναρρόφησης να ανοιχτούν τα φράγματα στον αγωγό πίεσης (ακροφύσια, βαλβίδες κλπ.) για να διαφύγει ο αέρας από τον αγωγό.

5.3 Τοποθέτηση της μπαταρίας (εικ. 2)

Ανοίξτε το καπάκι των μπαταριών.

Πιέστε όπως φαίνεται στην εικόνα 2 το πλήκτρο ασφάλισης της μπαταρίας και σπρώξτε την στην για αυτή προβλεπόμενη υποδοχή. Μόλις μπει η μπαταρία σε θέση όπως στην εικόνα 2, προσέξτε να κουμπώσει το κουμπί ακινητοποίησης. Η εξαγωγή της μπαταρίας εκτελείται στην αντίστροφη σειρά.

Υπόδειξη!

Να χρησιμοποιείτε μόνο μπαταρίες με ίδια στάθμη και ποτέ μη συνδυάζετε γεμάτες και μισογεμάτες μπαταρίες. Να φορτίζετε πάντα και τις δύο μπαταρίες συγχρόνως. Η πιο αδύναμη μπαταρία ορίζει την διάρκεια λειτουργίας της συσκευής. Πριν τη λειτουργία πρέπει οι δύο μπαταρίες να είναι πλήρως φορτισμένες.

5.4 Φόρτιση της μπαταρίας (εικ. 3)

1. Αφαιρέστε τη μονάδα από τη συσκευή. Για το σκοπό αυτό πιέστε το πλήκτρο ασφάλισης.
2. Συγκρίνετε εάν η τάση που αναφέρεται στην ετικέτα αντιστοιχεί με την τάση του δικτύου. Βάλτε το βύσμα του φορτιστή (9) στην πρίζα. Το πράσινο LED αρχίζει να αναβοσβήνει.
3. Βάλτε τη μπαταρία (8) πάνω στον φορτιστή (9).
4. Στο εδάφιο „Ένδειξη φορτιστή“ θα βρείτε πίνακα με τις εξηγήσεις της ένδειξης του LED στο φορτιστή.

Κατά τη διάρκεια της φόρτισης μπορεί να ζεσταθεί λίγο ο συσσωρευτής. Πρόκειται για κάτι φυσιολογικό.

Εάν δεν είναι δυνατή η φόρτιση του συσσωρευτή, παρακαλούμε να ελέγξετε

- εάν υπάρχει τάση στην πρίζα.
- εάν υπάρχει άψογη επαφή στις επαφές φόρτισης.

Εάν δεν είναι δυνατή η φόρτιση του συσσωρευτή, παρακαλούμε να αποστείλετε

- το φορτιστή
- και την μονάδα του συσσωρευτή.

στο τμήμα μας εξυπηρέτησης πελατών.

Για μεγάλη διάρκεια ζωής της μονάδας του συσσωρευτή, φροντίστε για την έγκαιρη επαναφόρτιση της μονάδας του συσσωρευτή. Αυτό είναι οπωσδήποτε απαραίτητο όταν διαπιστώσετε πως μειώνεται η ισχύς της αντλίας κήπου με μπαταρία. Ποτέ μην εκφορτίζετε πλήρως τη μονάδα του συσσωρευτή. Αυτό θα είχε σαν συνέπεια μία βλάβη της μονάδας του συσσωρευτή!

5.5 Ένδειξη δυναμικότητας της μπαταρίας (εικ. 4)

Πιέστε το πλήκτρο για την ένδειξη δυναμικότητας της μπαταρίας (αρ. Α). Η ένδειξη δυναμικότητας (αρ. Β) σας δείχνει την κατάσταση φόρτισης των μπαταριών με 3 LED.

Είναι αναμμένα και τα 3 LED:

Η μπαταρία έχει φορτιστεί πλήρως.

2 ή 1 LED ανάβουν:

Η μπαταρία είναι ακόμη αρκετά φορτισμένη.

Αναβοσβήνει 1 LED:

Η μπαταρία είναι άδεια, φορτίστε την.

Αναβοσβήνουν όλα τα LED:

Η μπαταρία έχει εκφορτιστεί βαθιά και είναι ελαττωματική. Μία ελαττωματική μπαταρία δεν είναι δυνατόν να επαναφορτιστεί!

6. Χειρισμός**6.1 Διακόπτης ON/OFF βαθμίδων μπαταρίας (εικ. 1/αρ. 5)**

Θέση διακόπτη 0: σβησμένη συσκευή

Θέση διακόπτη I: Βαθμίδα αντλίας 1

Θέση διακόπτη II: Βαθμίδα αντλίας 2

Προσοχή!

Με την επιλογή της βαθμίδας 2 αυξάνεται η μέγιστη πίεση άντλησης, αλλά μειώνεται ο μέγιστος χρόνος λειτουργίας της μπαταρίας.

6.2 Θέση σε λειτουργία

- Τοποθετήστε τη συσκευή σε στερεή, επίπεδη και οριζόντια επιφάνεια.
- Γεμίστε με νερό το περίβλημα της αντλίας μέσω της βίδας πλήρωσης νερού (3). Η πλήρωση του αγωγού αναρρόφησης επιταχύνει τη διαδικασία αναρρόφησης.
- Όλα τα συστήματα φραγής στον αγωγό πίεσης (ακροφύσιο, βαλβίδες κλπ.) πρέπει να είναι τελείως ανοικτά κατά την αναρρόφηση, έτσι ώστε να μπορεί να διαφύγει πλήρως ο αέρας από τον αγωγό αναρρόφησης.
- Η διαδικασία αναρρόφησης ενεργοποιείται αυτόματα αφού πιέσετε τον διακόπτη ενεργοποίησης/απενεργοποίησης (5). - η αναρρόφηση μπορεί να διαρκέσει το ανώτατο έως 5 λεπτά.
- Εάν η αντλία αφαιρεθεί μετά τη χρήση,

πρέπει κατά την επόμενη σύνδεση και θέση σε λειτουργία να ξαναγεμίσετε νερό.

Μετά τη χρήση απενεργοποιήστε πάλι την αντλία πιέζοντας πάλι τον διακόπτη ON/OFF βαθμίδων αντλίας (5) και αφήστε την αντλία να κρυώσει.

7. Καθαρισμός, συντήρηση και παραγγελία ανταλλακτικών

Η συσκευή δεν χρειάζεται σχεδόν καθόλου συντήρηση. Για μακρύτερη διάρκεια ζωής σας συνιστούμε όμως τακτικό έλεγχο και περιποίηση.

Κίνδυνος!

Πριν από όλες τις εργασίες καθαρισμού να αφαιρείτε τις μπαταρίες.

7.1 Συντήρηση

- Σε περίπτωση που έχει βουλώσει η συσκευή, συνδέστε τον αγωγό πίεσης στον αγωγό του νερού και αφαιρέστε τον σωλήνα αναρρόφησης. Ανοίξτε τη βρύση του νερού. Ενεργοποιήστε την αντλία περισσότερες φορές επί περ. δύο δευτερόλεπτα. Στις περισσότερες περιπτώσεις αποκαθίσταται έτσι η συμφόρηση.
- Στο εσωτερικό της συσκευής δεν υπάρχουν εξαρτήματα που χρειάζονται συντήρηση.

7.3 Παραγγελία ανταλλακτικών:

Κατά την παραγγελία ανταλλακτικών να αναφέρετε τα εξής:

- Τύπος της συσκευής
- Αριθμός είδους της συσκευής
- Αριθμός ταύτισης της συσκευής
- Αριθμός ανταλλακτικού

Θα βρείτε τις ισχύουσες τιμές και πληροφορίες στην ιστοσελίδα www.isc-gmbh.info

8. Διάθεση στα απορρίμματα και επαναχρησιμοποίηση

Η συσκευή βρίσκεται σε μία συσκευασία προς αποφυγή ζημιών κατά τη μεταφορά. Αυτή η συσκευασία αποτελείται από πρώτες ύλες και έτσι μπορεί να επαναχρησιμοποιηθεί ή να ανακυκλωθεί. Η συσκευή και τα εξαρτήματά της αποτελούνται από διάφορα υλικά, όπως π.χ. μέταλλο και πλαστικά υλικά. Δεν επιτρέπεται η απόρριψη ελαττωματικών συσκευών στα οικιακά απορρίμματα. Σωστή απόρριψη είναι η παράδοση σε κατάλληλα κέντρα συλλογής μεταχειρισμένων συσκευών. Εάν δεν γνωρίζετε πού βρίσκεται παρόμοιο κέντρο συλλογής μεταχειρισμένων συσκευών, ρωτήστε στη διοίκηση της κοινότητάς σας.

9. Φύλαξη

- Να διατηρείτε τη συσκευή και τα αξεσουάρ της σε σκοτεινό, στεγνό χώρο, χωρίς παγετό. Η ιδανική θερμοκρασία είναι μεταξύ 5 και 30 °C. Να φυλάξετε τη συσκευή στην πρωτότυπη συσκευασία της.
- Πριν από μεγαλύτερο χρονικό διάστημα μη χρήσης ή πριν από τη χειμερινή περίοδο ακινητοποίησης, πλύντε την καλά με νερό, αδειάστε την τελείως και φυλάξτε την σε στεγνό μέρος.
- Σε περίπτωση κινδύνου θερμοκρασιών κάτω από το μηδέν πρέπει να εκκενωθεί τελείως η συσκευή.
- Μετά από μεγαλύτερα διαστήματα ακινητοποίησης ελέγξτε με σύντομη ενεργοποίηση/απενεργοποίηση εάν περιστρέφεται άψογα ο ρότορας.

10. Ένδειξη φορτιστή

Κατάσταση ένδειξης		Σημασία και μέτρα
Κόκκινο LED	Πράσινο LED	
απενεργοποίηση (OFF)	Αναβοσβήνει	Ετοιμότητα για λειτουργία Ο φορτιστής είναι συνδεδεμένος με το δίκτυο και έτοιμος για λειτουργία. Η μπαταρία δεν είναι μέσα στο φορτιστή.
Ενεργοποιημένος	απενεργοποίηση (OFF)	Φόρτιση Ο φορτιστής φορτίζει τη μπαταρία σε λειτουργία ταχείας φόρτισης. Η διάρκεια φόρτισης αναγράφεται στον φορτιστή. Υπόδειξη! Ανάλογα με την υπάρχουσα φόρτιση η πραγματική διάρκεια φόρτισης μπορεί να διαφέρει από αυτήν που αναγράφεται στο φορτιστή.
απενεργοποίηση (OFF)	Ενεργοποιημένος	Η μπαταρία είναι φορτισμένη και έτοιμη για χρήση. Κατόπιν ενεργοποιείται η φόρτιση ασφαλείας μέχρι την πλήρη φόρτιση. Αφήστε τη μπαταρία περίπου 15 λεπτά περισσότερο στον φορτιστή. Τι πρέπει να κάνετε: Αφαιρέστε τη μπαταρία από τον φορτιστή. Διακόψτε την παροχή ρεύματος προς τον φορτιστή.
Αναβοσβήνει	απενεργοποίηση (OFF)	Φόρτιση προσαρμογής Ο φορτιστής βρίσκεται στη λειτουργία για προσεκτική φόρτιση. Για λόγους ασφαλείας ο φορτιστής φορτίζεται πιο αργά και χρειάζεται περισσότερο χρόνο. Αυτό μπορεί να οφείλεται στα εξής: - Η μπαταρία δεν φορτίστηκε εδώ και πολύ καιρό- Η θερμοκρασία της μπαταρίας δεν κυμαίνεται στα ιδανικά επίπεδα. - Η θερμοκρασία της μπαταρίας δεν κυμαίνεται στα ιδανικά επίπεδα. Τι πρέπει να κάνετε: Περιμένετε μέχρι να περατωθεί η διαδικασία φόρτισης, παρόλα αυτά μπορεί να συνεχιστεί η φόρτιση της μπαταρίας.
Αναβοσβήνει	Αναβοσβήνει	Σφάλμα Δεν είναι δυνατή πλέον η φόρτιση. Η μπαταρία είναι ελαττωματική. Τι πρέπει να κάνετε: Μία ελαττωματική μπαταρία δεν είναι δυνατόν να επαναφορτιστεί. Αφαιρέστε τη μπαταρία από τον φορτιστή.
Ενεργοποιημένος	Ενεργοποιημένος	Βλάβη θερμοκρασίας: Η μπαταρία είναι πολύ ζεστή (π. χ. άμεση ηλιακή ακτινοβολία) ή πολύ κρύα (κάτω από 0°C). Τι πρέπει να κάνετε: Αφαιρέστε τη μπαταρία και φυλάξτε την αυτή τη 1 ημέρα σε θερμοκρασία δωματίου (περ. 20° C).

11. Πίνακας αναζήτησης αιτίας βλάβης

Βλάβη	Ενδεχόμενη αιτία	Αποκατάσταση
Δεν παίρνει μπροστά ο κινητήρας	Δεν έχει τοποθετηθεί σωστά η μπαταρία Μπλοκαρισμένος τροχός αντλίας-ο ελεγκτής θερμοκρασίας απενεργοποίησε την αντλία	Αφαιρέστε και επανατοποθετήστε τη μπαταρία Αποσυναρμολόγηση και καθαρισμός της αντλίας
Η αντλία δεν αναρροφά	Η βαλβίδα αναρρόφησης δεν βρίσκεται στο νερό Το κέλυφος της αντλίας είναι χωρίς νερό Αέρας στον αγωγό αναρρόφησης Διαρροή στη βαλβίδα αναρρόφησης Βουλωμένο καλάθι αναρρόφησης (βαλβίδα αναρρόφησης) υπέρβαση μέγιστου ύψους αναρρόφησης	Βάλτε τη βαλβίδα αναρρόφησης στο νερό Γεμίστε νερό στο κέλυφος της αντλίας Ελέγξτε τη στεγανότητα του αγωγού αναρρόφησης Καθαρισμός βαλβίδας αναρρόφησης Καθαρισμός καλάθιου αναρρόφησης Έλεγχος ύψους αναρρόφησης
Ανεπαρκής ποσότητα μεταφοράς	Ύψος αναρρόφησης πολύ ψηλά Ακαθαρσίες στο καλάθι αναρρόφησης Η στάθμη του νερού μειώνεται γρήγορα Μειωμένη απόδοσης αντλίας λόγω επιβλαβών υλών Μειώνεται η δυναμικότητα της μπαταρίας	Έλεγχος ύψους αναρρόφησης Καθαρισμός καλάθιου αναρρόφησης Βάλτε την αντλία αναρρόφησης πιο χαμηλά Καθαρισμός αντλίας και αντικατάσταση αναλώσιμων Έλεγχος της δυναμικότητας της μπαταρίας, ενδεχ. φόρτιση
Ο θερμοδιακόπτης απενεργοποιεί την αντλία	Υπερφορτωμένος κινητήρας, πολύ μεγάλη τριβή από ξένα αντικείμενα	Αποσυναρμολόγηση της αντλίας και καθαρισμός, παρεμποδίστε την αναρρόφηση ξένων υλικών (φίλτρο)



Μόνο για κράτη-μέλη της Ε.Ε.

Μη πετάτε τις ηλεκτρικές συσκευές στα οικιακά απορρίμματα!

Σύμφωνα με την ευρωπαϊκή Οδηγία 2012/19/ΕΚ για απόβλητα ειδών ηλεκτρικού και ηλεκτρονικού εξοπλισμού και την ενσωμάτωσή της σε εθνικό δίκαιο, πρέπει η παλιάς ηλεκτρικές συσκευές να συγκεντρώνονται και να παραδίδονται για ανακύκλωση φιλική για το περιβάλλον.

Εναλλακτική λύση ανακύκλωσης αντί για επιστροφή

Ο ιδιοκτήτης της ηλεκτρικής συσκευής υποχρεούται αντί της επιστροφής να συμβάλει στη σωστή ανακύκλωση σε περίπτωση που δεν συνεχίζει να χρησιμοποιεί τη συσκευή. Η παλιά συσκευή μπορεί να παραχωρηθεί σε κέντρο επιστροφής ηλεκτρικών συσκευών με την έννοια των εθνικών νόμων ανακύκλωσης και διαχείρισης αποβλήτων. Δεν συμπεριλαμβάνονται τα τμήματα παλιών συσκευών και τα βοηθητικά στοιχεία χωρίς ηλεκτρικά εξαρτήματα.

Η ανατύπωση ή οποιασδήποτε άλλης μορφής αναπαραγωγή της τεκμηρίωσης ή άλλων δικαιολογητικών που αναφέρονται στα προϊόντα, ακόμη και αποσπασματικά, επιτρέπεται μόνο με ρητή συγκατάθεση της iSC GmbH.

Με επιφύλαξη τεχνικών τροποποιήσεων

Ενημέρωση για το σέρβις

Σε όλες τις χώρες που αναφέρονται στην εγγύηση έχουμε αρμόδια συνεργεία που συνεργάζονται μαζί μας, η διεύθυνση των οποίων προκύπτει από την εγγύηση. Τα συνεργεία αυτά βρίσκονται στη διάθεσή σας για επισκευές, ανταλλακτικά ή αξεσουάρ ή για την αγορά αναλώσιμων.

Προσέξτε ότι στη συσκευή αυτή τα ακόλουθα εξαρτήματα υπόκεινται σε κοινή φθορά ή ότι χρειάζονται τα ακόλουθα αναλώσιμα.

Κατηγορία	Παράδειγμα
Φθειρόμενα εξαρτήματα*	Ψήκτρες, προφίλτρο/ανταλλακτικό φίλτρο, μπαταρία
Αναλώσιμα υλικά/αναλώσιμα τμήματα*	
Ελλείψεις	

* δεν συμπεριλαμβάνονται υποχρεωτικά στο περιεχόμενο της συσκευασίας!

Σε περίπτωση ελαττωμάτων ή σφαλμάτων σας παρακαλούμε να δηλώστε την περίπτωση στο ίντερνετ στο www.isc-gmbh.info. Προσέξτε να περιγράψετε με ακρίβεια το σφάλμα και απαντήστε στις ακόλουθες ερωτήσεις:

- Λειτούργησε σωστά η συσκευή ή είχε από την αρχή κάποιο ελάττωμα?
- Μήπως προσέξατε κάτι περίεργο προτού παρουσιαστεί το ελάττωμα (σύμπτωμα ή βλάβη)?
- Ποια δυσλειτουργία παρατηρείται στη συσκευή (κύριο σύμπτωμα)?
Περιγράψτε αυτή τη δυσλειτουργία.

Εγγύηση

Αξιότιμη πελάτισσα, αξιότιμε πελάτη,

τα προϊόντα μας υπόκεινται σε αυστηρό έλεγχο ποιότητας. Εάν η συσκευή αυτή παρ'όλα αυτά κάποτε δεν λειτουργήσει άψογα, λυπούμαστε πολύ και σας παρακαλούμε να αποτανθείτε προς το τμήμα μας εξυπηρέτησης πελατών στην διεύθυνση που αναφέρεται στην κάρτα αυτή. Ευχαρίστως είμαστε και τηλεφωνικά στη διάθεσή σας στον αριθμό σέρβις που αναφέρεται στην κάρτα εγγύησης. Για την αξίωση της εγγύησης ισχύουν τα εξής:

1. Αυτοί οι όροι εγγύησης ισχύουν μόνο για καταναλωτές, δηλ. για φυσικά πρόσωπα που δεν χρησιμοποιούν το προϊόν αυτό ούτε για επαγγελματικούς σκοπούς ούτε για άλλη ανεξάρτητη απασχόληση. Αυτοί οι όροι εγγύησης ρυθμίζουν πρόσθετες παροχές εγγύησης που υπόσχεται ο πιο κάτω κατασκευαστής πέραν της νόμιμης εγγύησης στους αγοραστές των νέων συσκευών του. Δεν θίγονται από την εγγύηση αυτή οι νόμιμες αξιώσεις σας εγγύησης. Η εγγύησή μας σας παρέχεται δωρεάν.
2. Η εγγύηση επεκτείνεται αποκλειστικά και μόνο σε ελαττώματα σε μία συσκευή του πιο κάτω κατασκευαστή και που αφορούν ελαττώματα υλικού ή κατασκευής και περιορίζεται από την κρίση μας στην αποκατάσταση αυτών των ελαττωμάτων της συσκευής ή στην αντικατάστασή της. Παρακαλούμε να προσέξετε πως οι συσκευές μας δεν προορίζονται για επαγγελματική, βιοτεχνική ή βιομηχανική χρήση. Για το λόγο αυτό δεν συνάπτεται σύμβαση εγγύησης σε περίπτωση κατά την οποία η συσκευή χρησιμοποιήθηκε κατά τη διάρκεια της εγγύησης σε βιομηχανικές ή βιοτεχνικές επιχειρήσεις ή εάν εκτέθηκε σε παρόμοια εντατική χρήση.
3. Από την εγγύησή μας εξαιρούνται τα εξής:
 - Βλάβες της συσκευής που οφείλονται σε μη τήρηση των οδηγιών συναρμολόγησης ή σε όχι σωστή εγκατάσταση, μη τήρηση των οδηγιών χρήσης (όπως π.χ. σύνδεση σε εσφαλμένη τάση ή σε λάθος είδος ρεύματος) ή σε μη τήρηση των όρων συντήρησης και ασφαλείας ή σε περίπτωση έκθεσης της συσκευής σε ασυνήθιστες καιρικές συνθήκες ή σε έλλειψη φροντίδας και συντήρησης.
 - Βλάβες της συσκευής που οφείλονται σε καταχρηστική ή εσφαλμένη χρήση (όπως π.χ. υπερφόρτωση της συσκευής ή χρήση μη εγκεκριμένων εργαλείων ή αξεσουάρ), σε είσοδο ξένων αντικειμένων στη συσκευή (όπως π.χ. άμμος, πέτρες ή σκόνη, βλάβες μεταφοράς), άσκηση βίας ή ξένη επέμβαση (όπως π. χ. βλάβη από πτώση).
 - Βλάβες της συσκευής ή τμημάτων της συσκευής που οφείλονται σε συνήθη ή φυσική φθορά.
4. Η διάρκεια της εγγύησης ανέρχεται σε 24 μήνες και αρχίζει από την ημερομηνία της αγοράς της συσκευής. Οι αξιώσεις εγγύησης πρέπει να γερθούν πριν τη λήξη της διάρκειας της εγγύησης εντός δύο εβδομάδων από την διαπίστωση του ελαττώματος. Αποκλείονται αξιώσεις εγγύησης μετά την πάροδο της διάρκειας της εγγύησης. Η επισκευή ή η αντικατάσταση δεν συνεπάγεται την επέκταση της διάρκειας της εγγύησης ούτε την νέα έναρξη της διάρκειας της εγγύησης για τη συσκευή ή για ενδεχομένως χρησιμοποιηθέντα νέα ανταλλακτικά. Αυτό ισχύει και στην περίπτωση σέρβις επί τόπου.
5. Για την αξίωση της εγγύησης παρακαλούμε να δηλώσετε την ελαττωματική σας συσκευή στο: www.isc-gmbh.info. Να έχετε μαζί σας την απόδειξη της νέας συσκευής. Οι συσκευές που αποστέλλονται χωρίς αποδείξεις και χωρίς πινακίδα στοιχείων, αποκλείονται από την εγγύηση λόγω μη δυνατότητας ταξινόμησης. Εάν το ελάττωμα καλύπτεται από την εγγύηση, θα σας επιστραφεί αμέσως είτε η επισκευασμένη συσκευή είτε μία καινούργια συσκευή.

Ευχαρίστως επισκευάζουμε ελαττώματα της συσκευής έναντι πληρωμής, εάν τα ελαττώματα αυτά δεν καλύπτονται από την εγγύηση. Για το σκοπό αυτό παρακαλούμε να στείλετε τη συσκευή στη διεύθυνση του σέρβις μας.

Για αναλώσιμα και σε περίπτωση που λείπουν εξαρτήματα παραπέμπουμε στους περιορισμούς αυτής της εγγύησης σύμφωνα με τους πληροφορίες σέρβις αυτών των οδηγιών χρήσης.



Tehlike! - Yaralanma riskini azaltmak için Kullanma Talimatını okuyunuz

Bu cihazın 8 yaş üzeri çocuklar ve kısıtlı, fiziksel, sensörük veya zihinsel özelliklere sahip veya tecrübe ve bilgi açısından donanımlı olmayan kişiler tarafından kullanılmasına ancak, kullanım esnasında gözetim altında tutulduklarında veya cihazın güvenli kullanımı konusunda bilgilendirildiklerinde ve oluşacak tehlikeleri anladıklarında izin verilir. Çocukların cihaz ile oynamaları yasaktır. Cihazın temizlenmesi ve kullanıcı bakım çalışmalarının, gözetim altında tutulmaksızın çocuklar tarafından yapılması yasaktır.

Tehlike!

Yaralanmaları ve hasarları önlemek için aletlerin kullanımında bazı iş güvenliği önlemlerinin alınması gereklidir. Bu nedenle Kullanma Talimatını / Güvenlik Uyarılarını dikkatlice okuyun. İçerdiği bilgilere her zaman ulaşabilmek için kullanma talimatını iyi bir yerde saklayın. Aleti kullanmak için başka kişilere verdiğinizde bu Kullanma Talimatını / Güvenlik Uyarılarını da birlikte verin. Firmamız, kullanma talimatına riayet etmemekten kaynaklanan iş kazaları ve hasarlardan herhangi bir sorumluluk üstlenmez.

1. Güvenlik uyarıları

Güvenlik uyarıları ekteki kitapçıkta bulunur!

Tehlike!

Tüm güvenlik bilgileri ve talimatları okuyunuz. Güvenlik bilgileri ve talimatlarda belirtilen direktiflere aykırı hareket edilmesi sonucunda elektrik çarpması, yangın ve/veya ağır yaralanmalar meydana gelebilir. **Gelecekte kullanmak üzere tüm güvenlik bilgileri ve talimatları saklayın.**

İçinde insan ve hayvanların bulunduğu yüzme havuzu, her türlü eğlence havuzu ve diğer su alanlarında pompanın çalıştırılması yasaktır. Tehlike bölgesinde insan ve hayvanların bulunduğu durumlarda pompanın çalıştırılması yasaktır. Uzman elektrikçi personele danışın!

Tehlike!

- Pompayı kullanmadan önce her defasında gözden geçirerek kontrol edin. Güvenlik donanımları hasar görmüş veya aşınmışsa pompayı çalıştırmayınız. Güvenlik donanımlarını kesinlikle devre dışı bırakmayın.
- Pompayı sadece kullanma talimatında açıklanan kullanım amacına uygun olarak kullanın.
- Çalışma alanındaki iş güvenliğinden kullanıcı olarak siz sorumlusunuzdur.
- Pompa üzerinde yapılacak her türlü çalışmadan önce aküyü.
- Pompanın direk su tazyikine maruz kalmasından kaçının.
- Pompanın çalıştırıldığı yerde geçerli olan iş güvenliği ve montaj yönetmeliklerinin yerine getirilmesinden kullanıcı sorumludur. (gerektiğinde uzman elektrik personeline danışın)

- Hidroforun arızalanması nedeniyle mekanların su altında kalmasını önleyecek her türlü uygun önlemler (örneğin alarm sisteminin kurulması, yedek pompa vb.) kullanıcı tarafından alınacaktır.
- Pompanın arızalanması durumunda onarım çalışmaları, sadece uzman elektrik personeli veya ISC Müşteri Hizmetleri tarafından yapılacaktır.
- Pompa kesinlikle kuru olarak çalıştırılmamalı veya emme tarafı tamamen kapatılarak işletilmemelidir. Pompanın kuru olarak çalıştırılmasından kaynaklanan hasarlarda üretici firma garantisi geçerli değildir.
- Pompanın yüzme havuzlarında çalıştırmak için kullanılması yasaktır.
- Pompanın içme suyu şebekesine bağlanması yasaktır.

Li-Ion aküleri için geçerli özel güvenlik uyarıları:

Li-Ion aküleri için geçerli özel güvenlik uyarıları ekteki kitapçıkta bulunur!

Kullanılan sembollerin açıklaması (bakınız Şekil 5)

1. Garanti edilen ses güç seviyesi
2. Aküyü yönetmeliklere uygun olarak bertaraf edin
3. Sadece kuru mekanlarda kullanım içindir.
4. Koruma sınıfı II
5. Aküler sadece kuru ve ortam sıcaklığı +10°C - +40°C olan yerlerde depolanacaktır. Aküleri sadece şarj edilmiş durumda depolayın (en az %40 şarj edilmiş olarak).
6. „Tehlike! - Yaralanma riskini azaltmak için Kullanma Talimatını okuyunuz“
7. Şalter pozisyonu I: Pompa kademesi 1
8. Şalter pozisyonu II: Pompa kademesi 2

2. Cihaz açıklaması ve sevkiyatın içeriği**2.1 Cihaz açıklaması**

1. Su boşaltma civatası
2. Emiş bağlantısı
3. Su doldurma civatası
4. Basınç bağlantısı
5. Açık/ Kapalı / Pompa kademe şalteri
6. Taşıma sapı
7. Akü kapağı

2.2 Sevkiyatın içeriği

Satın almış olduğunuz ürünün eksik parçası olup olmadığını sevkiyatın içeriği listesi ile kontrol edin. Herhangi bir parçanın eksik olması durumunda ürünü satın aldıktan sonra en geç 5 iş günü içinde geçerli fiş veya faturayı ibraz ederek servis merkezine veya aleti satın aldığınız mağazaya başvurun. Bu konuda kullanma talimatının sonunda bulunan servis bilgilerindeki garanti hizmetleri tablosunu dikkate alınız.

- Ambalajı açın ve aleti dikkatlice ambalajın içinden çıkarın.
- Ambalaj malzemelerini ve ambalaj ve transport emniyetlerini sökün (bulunması halinde).
- Ambalaj içindeki parçaların eksik olup olmadığını kontrol edin.
- Alet ve aksesuar parçalarının transport esnasında hasar görüp görmediğini kontrol edin.
- Garanti süresi doluncaya kadar mümkün olduğunda ambalaj malzemelerini saklayın.

Tehlike!

Alet ve ambalaj malzemeleri oyuncak değildir! Çocukların plastik poşet, folyo ve küçük parçalar ile oynaması yasaktır! Çocukların küçük parçaları yutma ve poşetler nedeniyle boğulma tehlikesi vardır!

- Akülü bahçe pompası
- Orijinal Kullanma Talimatı
- Güvenlik Uyarıları

3. Kullanım amacına uygun kullanım

Kullanım Alanı

- Yeşil alanlar, bahçe ve fide seralarının sulanması
- Çim sulama fışkiyelerinin çalıştırılması
- Havuz, dere, yağmur suyu toplama tankları, yağmur suyu kuyuları ve yer altı kuyularından ön filtre takma şartıyla su çekme için
- Kullanım suyu beslemesi için

Besleme akışkanları:

- Temiz su pompalama (tatlı su), yağmur suyu veya hafif dereceli yıkama suyu/kullanım suyu pompalanması için.
- Pompalanan sıvının sıcaklığı sürekli işletme durumunda +35°C dereceyi aşmamalıdır.
- Bu pompa ile yanıcı, gaz veya patlayıcı sıvının pompalanması yasaktır.
- Ayrıca tahriş edici sıvılar (asit, baz, silo sızıntı

sıvısı, vs.) ile aşındırıcı malzemelerin (kum) pompalanması da yasaktır.

- Bu pompa içme suyu pompalamak için uygun değildir.

Makine yalnızca kullanım amacına göre kullanılacaktır. Kullanım amacının dışındaki tüm kullanımlar makinenin kullanılması için uygun değildir. Bu tür kullanım amacı dışındaki kullanımlardan kaynaklanan hasar ve yaralanmalarda, yalnızca kullanıcı/işletici sorumlu olup üretici firma sorumlu tutulamaz.

Lütfen cihazlarımızın ticari, zanaatkarlar veya endüstriyel kullanım için uygun olmadığını ve bu kullanımlar için tasarlanmadığını dikkate alın. Aletin ticari, zanaatkarlar veya endüstriyel veya benzer kullanımlarda kullanılmasından kaynaklanan hasarlar garanti kapsamına dahil değildir.

4. Teknik özellikler

Gerilim	36 V d.c.
Basınç bağlantısı	yakl. 33,3 mm (R1½D)
Emiş bağlantısı	yakl. 42 mm (R1 ¼ DD)
Su sıcaklığı maks.	35°C
Ölçülen ses güç seviyesi.....	74,77 dB (A)
Sapma	1,58 dB
Garanti edilen ses güç seviyesi.....	76 dB (A)
Koruma türü	IPX4

Pompa kademesi 1

Besleme debisi maks.	3000 lt/saat
Besleme yüksekliği maks.	17 m
Besleme basıncı maks.	0,17 MPa (1,7 bar)
Emiş yüksekliği maks.	8 m

Pompa kademesi 2

Besleme debisi maks.	3000 lt/saat
Besleme yüksekliği maks.	26 m
Besleme basıncı maks.	0,26 MPa (2,6 bar)
Emiş yüksekliği maks.	8 m

Dikkat!

Aletin teslimat kapsamına akü ve şarj cihazı dahil değildir ve alette sadece Power-X-Change serisi Li-Ion akülerinin (2 adet) kullanılmasına izin verilir

Power-X-Change serisi Li-Ion aküleri sadece, Power-X-Charger şarj cihazı ile şarj

edilecektir.

5. Çalıştırmadan önce

Aletin teslimat kapsamına akü ve şarj cihazı dahil değildir!

Pompanın taş veya katı yabancı maddeler nedeniyle hasar görmesini ve uzun su emiş sürelerini önlemek amacıyla pompanın daima ön filtre ve emiş hortumu, süzgeç ve çekvalften oluşan emiş ekipmanı ile çalıştırılması tavsiye edilir.

5.1 Emiş bağlantısı

- Emiş hortumunu (en az yaklaşık 19 mm (¾ ") (spiral takviyeli plastik hortum) direkt olarak veya vida dişli nipel ile pompanın emiş bağlantısına yakl. 42 mm (R1 ¼ DD) bağlayın.
- Kullanılan emme hortumu emiş valfli olmalıdır. Emiş valfi kullanılmadığında emiş hattına bir çekvalf takılmalıdır.
- Emiş hattının su çekme yerinden pompaya doğru döşenmesi daima yükselen pozisyonda olmalıdır. Emiş hattını kesinlikle pompa yüksekliğinden yukarıda döşemeyin, hava kabarcıkları emiş işlemini geciktirir ve engeller.
- Emiş ve basınç boruları pompa üzerine herhangi bir mekanik baskı uygulamayacak şekilde bağlanacaktır.
- Emiş valfi su içinde yeterli derinlikte olmalıdır, böylece su seviyesi azaldığında pompanın kuru çalışması önlenir.
- Emiş hattında oluşan sızıntıda hava emileceğinden suyun emilmesini engeller.
- Yabancı maddelerin (kum vs.) emilmesini önleyin. Gerekliğinde ön filtre takın.

5.2 Basınç bağlantısı

- Basınç hortumunu (en az yaklaşık 19 mm (3/4") olmalıdır) direkt olarak veya vida dişli nipel ile pompanın basınç bağlantısına yakl. 33,3 mm (R1 ID) bağlayın.
- Uygun vida bağlantıları kullanılarak tabii ki yakl. 13 mm (1/2 inç) ölçülü hortum da kullanılabilir. Fakat bu durumda küçük çaplı hortum kullanılması nedeniyle besleme gücü azaltılır.
- Emiş hattındaki havanın kolayca çıkmasını sağlamak için emiş işlemi esnasında, basınç hattında bulunan kapatma elemanları (fiskiye jetleri, valfler, vs.) tamamen açılacaktır.

5.3. Akülerin montajı (Şekil 2)

Akü kapağını açın.

Şekil 2'de gösterildiği gibi akünün sabitleme butonuna basın ve aküyü öngörülen akü yuvası içine yerleştirin. Akü, sağdaki Şekil 2'de gösterilen bir pozisyona geçtiği anda sabitleme butonunun yerine geçmiş olmasına dikkat edin! Akünün sökülmesi montaj işleminin tersi yönünde gerçekleşir

Uyarı!

Sadece aynı değerdeki şarj kapasitesine sahip aküler kullanın. Kesinlikle tam şarjlı ve yarı şarjlı aküleri birlikte kullanmayın. Aküleri daima aynı anda şarj edin. Düşük şarj kapasitesine sahip akü aletin çalışma süresini belirler. Makinayı çalıştırmadan önce her iki akü daima tam şarj edilmelidir.

5.4 Akünün şarj edilmesi (Şekil 3)

1. Aküyü aletten çıkarın. Bunun için akü sabitleme butonuna bastırın.
2. Şarj cihazının tip levhası üzerinde belirtilen gerilim değerinin, mevcut elektrik şebekesi gerilim değeri ile aynı olup olmadığını kontrol edin. Şarj cihazını (9) prize takın. Yeşil LED kontrol lambası yanıp sönmeye başlar.
3. Aküyü (8) şarj cihazına (9) takın.
4. „Şarj cihazı kontrol göstergeleri“ bölümünde şarj cihazındaki LED lambalarının anlamlarını gösteren bir tablo bulunur.

Şarj işlemi esnasında akü biraz ısınabilir, bu normaldir.

Akünün şarj edilmesi mümkün değilse aşağıdaki noktaları kontrol edin

- Prizde elektrik olup olmadığı
- Şarj cihazındaki kontakların aküye tam temas edip etmediği.

Akünün şarj edilmesi bu kontrollerden sonra da mümkün değilse,

- Şarj cihazı
- ve aküyü

lütfen müşteri hizmetleri bölümümüze gönderin.

Akülerin uzun ömürlü olmasını sağlamak için aküyü zamanında şarj edin. Bu özellikle, akülü çit makasının gücünün azalmasını fark ettiğinizde yapılacaktır.

Bahçe pompası aküsünün tamamen boşalmasını önleyin. Bu durum akünün arızalanmasına yol açacaktır!

5.5 Akü şarj kapasitesi göstergesi (Şekil 4)

Akü şarj kapasitesi göstergesi şalterine basın (Poz. A). Akü şarj kapasitesi göstergesi (Poz. B) akünün şarj durumunu 3 LED lambası ile gösterir.

3 adet LED lambanın hepsi yanıyor
Akünün şarj kapasitesi tam dolu.

2 veya 1 adet LED lambası yanıyor
Akünün şarj kapasitesi yeterli

1 LED lambası yanıp sönüyor
Akü şarjı boşalmıştır, aküyü şarj edin.

Bütün LED lambaları yanıp sönüyor:
Akü şarjı derin derecede boşalmış ve arızalıdır. Arızalı bir akünün kullanılması ve şarj edilmesi yasaktır.

6. Kullanma

6.1 Açık/ Kapalı / Pompa kademe şalteri (Şekil 1/Poz. 5)

Şalter pozisyonu 0: Kademe
Şalter pozisyonu I: Pompa kademesi 1
Şalter pozisyonu II: Pompa kademesi 2

Dikkat!

2 nolu pompa kademesinin ayarlanması sonucunda maks. besleme basıncı yükselir fakat azami akü kullanım süresi azalır.

6.2 İşletmeye alma

- Pompayı düz, yatay ve sağlam bir zemin üzerine koyun.
- Pompa gövdesine su dolm civatası (3) üzerinden su doldurabilirsiniz. Su dolm işleminin emiş deliği üzerinden doldurulması emiş işlemini hızlandırır.
- Emiş hattındaki havanın kolayca çıkmasını sağlamak için emiş işlemi esnasında, basınç hattında bulunan kapatma elemanları (fiskiye jetleri, valfler, vs.) tamamen açılacaktır.
- Açık/ Kapalı / Pompa kademe şalterine (5) bastığınızda emiş işlemi otomatik olarak başlatılır. Su emişi maks. emme yüksekliğinde azami 5 dakika sürebilir.
- Kullanım sonrasında pompa tekrar söküldüğünde yeniden bağlandığında ve işletmeye alındığında mutlaka tekrar su doldurulmalıdır.

Kullanım sonrasında Açık/ Kapalı / Pompa kademe şalterine (5) yeniden basarak pompayı kapatın ve soğumasını sağlayın.

7. Temizleme, Bakım ve Yedek Parça Siparişi

Pompa genellikle bakım gerektirmeyen bir pompadır. Fakat pompanın uzun ömürlü olması için düzenli kontrol edilmesi ve bakım yapılması tavsiye edilir.

Tehlike!

Her temizleme işleminden önce aküleri sökün.

7.1 Bakım

- Pompa tıkalı olduğunda basınç tarafına su borusunu bağlayın ve emiş hortumunu çıkarın. Suyu açın. Pompayı birkaç kez yaklaşık iki saniye süre için açın. Bu şekilde olası tıkanmalar giderilebilir.
- Pompa içinde bakımı yapılacak başka bir parça yoktur.

7.2 Yedek parça siparişi:

Yedek parça siparişi yapılırken şu bilgiler verilmelidir:

- Cihaz tipi
- Cihazın ürün numarası
- Cihazın kod numarası
- İstenilen yedek parçanın yedek parça numarası

Güncel bilgiler ve fiyatlar internette www.isc-gmbh.info sayfasında açıklanmıştır.

8. Bertaraf etme ve geri kazanım

Transport hasarlarını önlemek için alet bir ambalaj içinde sevk edilir. Bu ambalaj hammaddedir ve böylece geri kazanılabilir veya geri kazanım sistemine iade edilebilir. Alet ve aksesuarları örneğin metal ve plastik gibi çeşitli malzemelerden meydana gelir. Arızalı parçaları evsel atıkların atıldığı çöpe atmayın. Alet, yönetmeliklere uygun şekilde bertaraf edilmesi için özel atık toplama merkezlerine teslim edilmelidir. Bu atık toplama merkezlerinin nerede olduğunu yerel yönetimlerden öğrenebilirsiniz.

9. Depolama

- Aleti ve aksesuarlarını karanlık, kuru ve dona karşı korunaklı ve çocukların erişemeyeceği bir yerde saklayın. Optimal depolama sıcaklığı 5 °C ve 30 °C arasındadır. Makineyi orijinal ambalajı içinde saklayın.
- Pompa uzun süre veya kış mevsimi boyunca kullanılmayacağına iyice su ile yıkanacak ve kuru olarak saklanacaktır.
- Don tehlikesi olduğunda pompa içindeki su tamamen boşaltılacaktır.
- Pompa uzun süre kullanım dışı kaldıktan sonra Açık/Kapalı şalterine kısaca basarak rotorun dönüp dönmediği kontrol edilecektir.

10. Şarj cihazı göstergeleri

Gösterge durumu		Anlamı ve alınacak önlemler
Kırmızı LED	Yeşil LED	
Kapalı	Yanıp sönüyor	İşletmeye hazır olma Şarj cihazı elektrik şebekesine bağlı ve işletmeye hazırdır, akü şarj cihazına takılı değildir
Açık	Kapalı	Şarj etme Şarj cihazı aküyü hızlı şarj işletiminde şarj ediyor. İlgili şarj süreleri direkt olarak şarj cihazı üzerinde belirtilmiştir. Uyarı! Kalan akü şarj kapasitesine bağlı olarak gerçek şarj süreleri belirtilen şarj sürelerinden biraz farklı olabilir.
Kapalı	Açık	Akü şarj edilmiş ve işletmeye hazırdır. Sonrasında tam şarj kapasitesine şarj oluncaya kadar korumalı şarj işlemi moduna ayarlanır. Bunun için aküyü şarj cihazında, yaklaşık 15 dakika daha şarj cihazında bağlı tutun. Önem: Aküyü şarj cihazından çıkarın. Şarj cihazının fişini prizden çıkarın.
Yanıp sönüyor	Kapalı	Adaptasyon şarjı Şarj cihazı korumalı şarj işlemi modundadır. Bu işletme modunda akü iş güvenliği sebeplerinden dolayı yavaşca şarj edilir ve şarj işlemi daha uzun sürer. Bunun sebebi şunlar olabilir: - Akü uzun bir süreden beri şarj edilmedi. - Akü sıcaklığı, ideal sıcaklık aralığındadır. Önem: Şarj işleminin tamamlanmasını bekleyin, akü buna rağmen şarj edilmeye devam edilebilir.
Yanıp sönüyor	Yanıp sönüyor	Hata Şarj işlemi artık mümkün değil. Akü arızalı. Önem: Arızalı bir akünün şarj edilmesi yasaktır. Aküyü şarj cihazından çıkarın.
Açık	Açık	Sıcaklık arızası Akü çok sıcaktır (örneğin direkt güneş ışınlarına maruz kalmış) veya çok soğuktur (0° C altında) Önem: Aküyü çıkarın ve 1 gün oda sıcaklığında (yakl. 20° C) saklayın.

11. Arıza arama planı

Arızalar	Olası sebepleri	Giderilmesi
Motor çalışmıyor	Akü doğru şekilde takılmadı Pompa kanadı bloke olmuştur-Termik koruma elemanı pompayı devreden çıkardı	Aküyü sökün ve yeniden yerine takın Pompayı parçalarına ayırın ve temizleyin
Pompa emiş yapmıyor	Emiş valfi suyun içinde değil Pompa gövdesinde su yok Emiş borusunda hava var Emiş valfi sızdırıyor Emiş süzgeci (emiş valfi) tıkalı maks. emme yüksekliği aşıldı	Emiş valfi suyun içine daldırın Pompa gövdesine su doldurun Emiş borusunun sızdırmazlığını kontrol edin Emiş valfini temizleyin Emiş süzgecini temizleyin Emiş yüksekliğini kontrol edin
Besleme miktarı yetersiz	Emiş yüksekliği çok fazla Emiş süzgeci tıkalı Su seviyesi çok hızlı düşüyor Pompa kapasitesi zararlı maddeler nedeniyle azalıyor Akü şarj kapasitesi azalıyor	Emiş yüksekliğini kontrol edin Emiş süzgecini temizleyin Emiş valfini daha derine indirin Pompayı temizleyin ve aşınan parçaların yerine yenisini takın Akü şarj kapasitesini kontrol edin ve gerektiğinde aküyü şarj edin
Termik şalter pompayı devreden çıkarıyor	Motor aşırı yük altında, yabancı maddeler nedeniyle oluşan sürtünme çok yüksek	Pompayı demonte edin ve temizleyin, pompanın yabancı madde emmesini önleyin (filtre)



Sadece AB Ülkeleri İçin Geçerlidir

Elektrikli cihazları çöpe atmayınız.

Elektrikli ve elektronik aletler ile ilgili 2012/19/AB nolu Avrupa Yönetmeliğince ve ilgili yönetmeliğin ulusal normlara uyarlanması sonucunda kullanılan elektrikli aletler ayrıştırılmış olarak toplanacak ve çevreye zarar vermeyecek şekilde geri kazanım sistemlerine teslim edilecektir.

Kullanılmış Cihazların İadesi Yerine Uygulanacak Geri Dönüşüm Alternatifi:

Kullanılmış elektrikli alet ve cihaz sahipleri bu eşyalarını iade etme yerine alternatif olarak, yönetmelikle uygun olarak çalışan geri dönüşüm merkezlerine vermekle yükümlüdür. Bunun için kullanılan cihaz, ulusal dönüşüm ekonomisi ve atık kanununa göre atıkların artılmasını sağlayan kullanılan cihaz teslim alma yerine teslim edilecektir. Kullanılmış alet ve cihazlara eklenen ve elektrikli sistemi bulunmayan aksesuar ile yardımcı malzemeler bu düzenlemeden muaf tutulur.

Ürünlerinin dokümantasyonu ve evraklarının kısmen olsa dahi kopyalanması veya başka şekilde çoğaltılması, yalnızca iSC GmbH firmasının özel onayı alınmak şartıyla serbesttir.

Teknik değişiklikler olabilir

Servis Bilgileri

Garanti Belgesinde belirttiğimiz ülkelerde uzman servis partnerleri ile birlikte çalışırız, bu partnerlerin irtibat bilgileri Garanti Belgesinde açıklanmıştır. Onarım, yedek parça ve sarf malzemesi ihtiyaçlarında bu partner kuruluşlarımız sizlere memnuniyetle yardımcı olacaktır.

Bu ürünümüzde aşağıda açıklanan parçalar doğal veya kullanımdan kaynaklanan bir aşınmaya maruz kalırlar ve aşağıda açıklanan sarf malzemelerine ihtiyaç duyulur.

Kategori	Örnek
Aşınma parçaları*	Kömür fırçalar, ön filtre/filtre kartuşu, akü
Sarf malzemesi/Sarf parçaları*	
Eksik parçalar	

* sevkiyatın içeriğine dahil olması zorunlu değildir!

Ayıplı mal veya eksik parça söz konusu olduğunda durumu internette www.isc-gmbh.info sayfasına bildirmenizi rica ederiz. Arıza bildiriminizde arızayı ayrıntılı olarak açıklayın ve bunun için aşağıda açıklanan soruları cevaplayın:

- Alet hiç bir kez çalıştı mı yoksa baştan beri mi arızalıydı?
- Arıza meydana gelmeden önce herhangi anormal bir durum dikkatinizi çekti mi (arıza öncesi semptomları)?
- Sizce aletin arızalı ana işlevi nedir (ana semptom)?
Bu işlevi açıklayınız.

Garanti belgesi

Sayın Müşterimiz,

ürünlerimiz üretim esnasında sıkı bir kalite kontrolden geçirilir. Buna rağmen alet veya cihazınız tam doğru şekilde çalışmadığında ve bozulduğunda bu durumdan çok üzgün olduğumuzu belirtir ve bozuk olan aleti Garanti Belgesi üzerinde açıklanan adrese göndermenizi veya aleti satın aldığınız mağazaya başvurmanızı rica ederiz. Garanti haklarından faydalanmak için aşağıdaki kurallar geçerlidir:

1. Bu garanti koşulları sadece, ürünü ticari olarak veya serbest meslek uygulamalarında kullanmayacak olan tüketiciler yani gerçek kişiler için geçerlidir. Bu garanti koşulları, ilgili üretici firmanın yasal garanti hükümlerine ek olarak müşterilerine tanıdığı ek maddeleri düzenler. Kanuni Garanti Haklarınız bu Garanti düzenlemesinden etkilenmez ve saklı kalır. Garanti kapsamında sunduğumuz hizmetler ücretsizdir.
2. Söz konusu garanti hizmeti kapsamı sadece ilgili üretici firmadan satın aldığınız yeni alet için geçerli olup malzeme veya imalat hatasını kapsar. Ayıplı malın telafisi, ilgili arızanın giderilmesi veya aletin yenisi ile değiştirilmesi ile sınırlıdır ve bu seçim firmamıza aittir. Aletlerimizin ve cihazlarımızın ticari ve endüstriyel kullanım amacı için tasarlanmadığını lütfen dikkate alınız. Bu nedenle aletin ticari ve endüstriyel işletmelerde kullanılması veya benzer çalışmalarda çalıştırılması durumunda Garanti Sözleşmesi geçerli değildir.
3. Garanti kapsamına dahil olmayan durumlar:
 - Montaj talimatına veya yönetmeliklere aykırı yapılan montajlardan ve tesisatlardan kaynaklanan hasarlar, kullanma talimatına riayet etmeme nedeniyle oluşan hasarlar (örneğin yanlış bir şebeke gerilimine veya akım türüne bağlama gibi), kullanım amacına veya talimatlara aykırı kullanımdan kaynaklanan hasarlar veya bakım ve güvenlik talimatlarına riayet edilmemesinden kaynaklanan hasarlar veya aletin anormal çevre koşullarına maruz bırakılması veya bakım ve temizlik çalışmalarının yetersiz olmasından kaynaklanan hasarlar.
 - Kullanım amacına veya talimatlara aykırı kullanımdan kaynaklanan hasarlar (örneğin alete aşırı yüklenme veya kullanımına izin verilmeyen alet veya aksesuar), aletin/cihazın içine yabancı maddenin girmesi (örneğin kum, taş veya toz, transport hasarları), zor kullanma veya harici zorlamalardan kaynaklanan hasarlar (örneğin aşağı düşme nedeniyle oluşan hasar).
 - Kullanıma bağlı olağan veya diğer doğal aşınma nedeniyle oluşan hasarlar.
4. Garanti süresi 24 aydır ve garanti süresi aletin satın alındığı tarihte başlar. Arızayı tespit ettiğinizde garanti hakkından faydalanma talebi, garanti süresi dolmadan iki hafta önce bildirilmelidir. Garanti süresi dolduktan sonra garanti hakkından faydalanma talebinde bulunulamaz. Aletin onarılması veya değiştirilmesi garanti süresinin uzamasına yol açmaz ayrıca onarılan alet veya takılan parçalar için yeni bir garanti süresi oluşmaz. Bu aynı zamanda yerinde verilen Servis Hizmetleri için de geçerlidir.
5. Garanti haklarınızdan faydalanmak istediğinizde arızalı aleti www.isc-gmbh.info sayfasına bildirin. Kasa fişi veya yeni aletinizi satın aldığınız belgeleyen diğer bir evrağı hazır tutun. Kasa fişi veya tip etiketi olmaksızın gönderilen aletler, aletin tam olarak tanımlanma olanağının bulunmaması nedeniyle garanti hizmetleri dışındadır. Aletinizin arızası garanti hizmetleri kapsamındaysa en kısa zamanda onarılmış veya yeni bir alet adresinize gönderilecektir.

Ayrıca garanti kapsamına dahil olmayan veya garanti süresi dolan arızaları ücreti karşılığında memnuniyetle onarırız. Bunun için aleti lütfen Servis adresimize gönderin.

Aşınma, sarf ve eksik parçalar için bu Kullanma Talimatının servis bilgileri bölümündeki garanti koşullarında belirtilen kısıtlamalara atıfta bulununuz.

Konformitätserklärung

- D** erklårt folgende Konformität gemäß EU-Richtlinie und Normen für Artikel
- GB** explains the following conformity according to EU directives and norms for the following product
- F** déclare la conformité suivante selon la directive CE et les normes concernant l'article
- I** dichiara la seguente conformità secondo la direttiva UE e le norme per l'articolo
- NL** verklaart de volgende overeenstemming conform EU richtlijn en normen voor het product
- E** declara la siguiente conformidad a tenor de la directiva y normas de la UE para el artículo
- P** declara a seguinte conformidade, de acordo com as diretiva CE e normas para o artigo
- DK** attesterer følgende overensstemmelse i medfør af EU-direktiv samt standarder for artikel
- S** förklarar följande överensstämmelse enl. EU-direktiv och standarder för artikeln
- FIN** vakuuttaa, että tuote täyttää EU-direktiivin ja standardien vaatimukset
- EE** tõendab toote vastavust EL direktiivile ja standarditele
- CZ** vydává následující prohlášení o shodě podle směrnice EU a norem pro výrobek
- SLO** potrjuje sledečo skladnost s smernico EU in standardi za izdelek
- SK** vydáva nasledujúce prehlásenie o zhode podľa smernice EÚ a noriem pre výrobok
- H** a cikkekhez az EU-irányvonal és Normák szerint a következő konformitást jelenti ki
- PL** deklaruje zgodność wymienionego ponizej artykułu z następującymi normami na podstawie dyrektywy WE.
- BG** декларира съответното съответствие съгласно Директива на ЕС и норми за артикул
- LV** paskaidro šādu atbilstību ES direktīvai un standartiem
- LT** apibūdina šį atitikimą EU reikalavimams ir prekės normoms
- RO** declară următoarea conformitate conform directivei UE și normelor pentru articolul
- GR** δηλώνει την ακόλουθη συμμόρφωση σύμφωνα με την Οδηγία ΕΚ και τα πρότυπα για το προϊόν
- HR** potvrđuje sljedeću usklađenost prema smjernicama EU i normama za artikl
- BIH** potvrđuje sljedeću usklađenost prema smjernicama EU i normama za artikl
- RS** potvrđuje sledeću usklađenost prema smernicama EZ i normama za artikal
- RUS** следующим удостоверяется, что следующие продукты соответствуют директивам и нормам ЕС
- UKR** проголошує про зазначену нижче відповідність виробу директивам та стандартам ЄС на виріб
- MK** ja izjavува следната сообрзност согласно EU-директивата и нормите за артикли
- TR** Ürünü ile ilgili AB direktifleri ve normları gereğince aşağıda açıklanan uygunluğu belirtir
- N** erklærer følgende samsvar i henhold til EU-direktivet og standarder for artikkel
- IS** Lýsir uppfyllingu EU-reglna og annarra staðla vöru

Akku-Gartenpumpe AQUINNA (Einhell)


- | | |
|--|---|
| <input type="checkbox"/> 2014/29/EU | <input type="checkbox"/> 2006/42/EC |
| <input type="checkbox"/> 2005/32/EC_2009/125/EC | <input type="checkbox"/> Annex IV
Notified Body:
Reg. No.: |
| <input type="checkbox"/> 2014/35/EU | |
| <input type="checkbox"/> 2006/28/EC | <input checked="" type="checkbox"/> 2000/14/EC_2005/88/EC |
| <input checked="" type="checkbox"/> 2014/30/EU | <input checked="" type="checkbox"/> Annex V |
| <input type="checkbox"/> 2014/32/EU | <input type="checkbox"/> Annex VI
Noise: measured L _{WA} = 74,77 dB (A); guaranteed L _{WA} = 76 dB (A)
P = KW; L/Ø = cm
Notified Body: |
| <input type="checkbox"/> 2014/53/EC | |
| <input type="checkbox"/> 2014/68/EU | <input type="checkbox"/> 2012/46/EU
Emission No.: |
| <input type="checkbox"/> EU/2016/426
Notified Body: | |
| <input type="checkbox"/> EU/2016/425 | |
| <input checked="" type="checkbox"/> 2011/65/EU | |

Standard references:

EN 60335-1; EN 60335-2-41; EN 62233; EN 55014-1; EN 55014-2; EN 61000-3-2; EN 61000-3-3

Landau/Isar, den 16.11.2018


Weichselgartner/General-Manager


Wang/Product-Management

First CE: 18
Art.-No.: 41.804.00 I.-No.: 11018
Subject to change without notice

Archive-File/Record: NAPR015980
Documents registrar: Thomas Fischer
Wiesenweg 22, D-94405 Landau/Isar



A series of 20 horizontal lines for writing, starting from the line where the pencil is positioned and extending down the page.



A series of horizontal lines for writing, starting from the top right and extending down to the bottom of the page.



A series of horizontal lines for writing, starting with two lines that are slightly indented from the left margin, followed by a series of lines that span the full width of the page.



A series of horizontal lines for writing, starting from the top right and extending down to the bottom of the page.



EH 03/2019 (01)

