

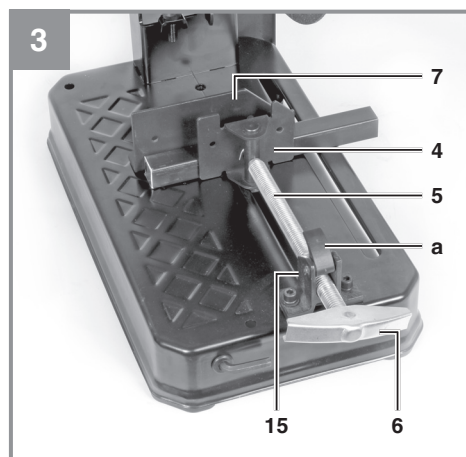
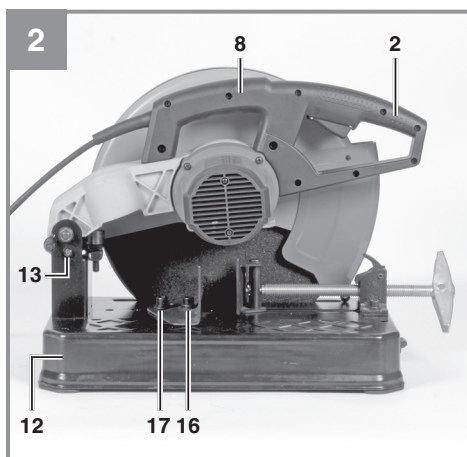
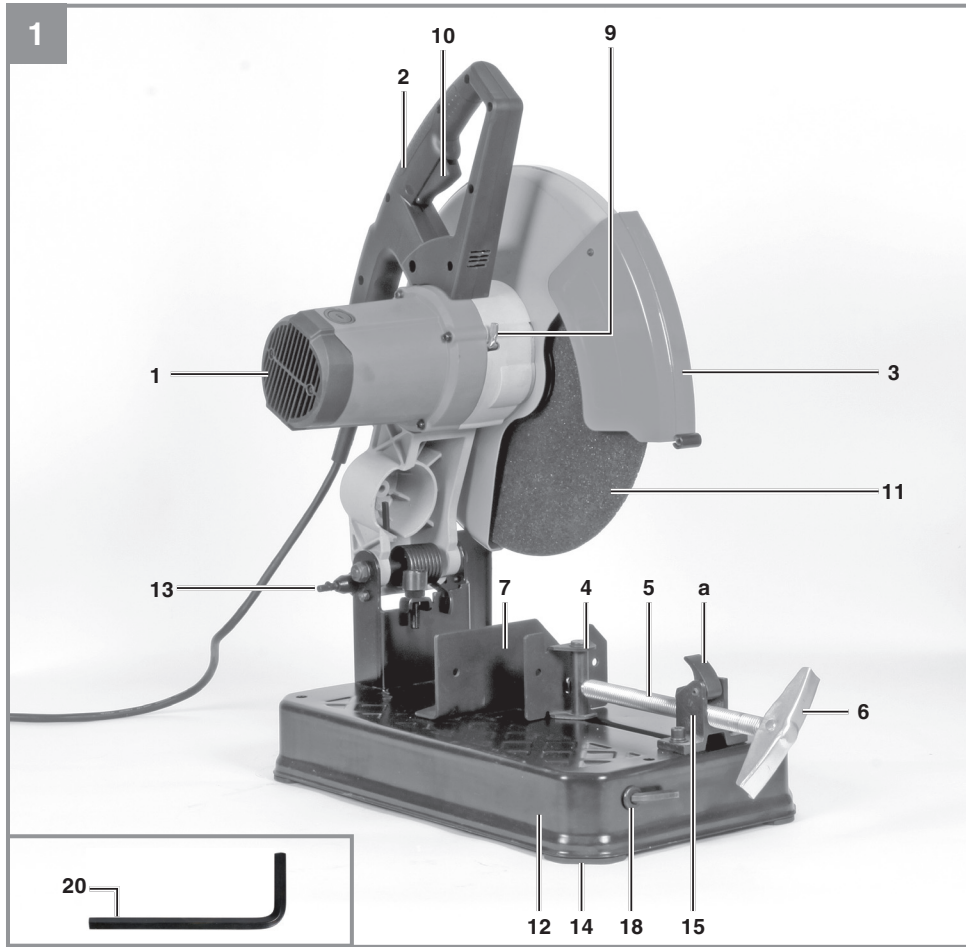
Einhell

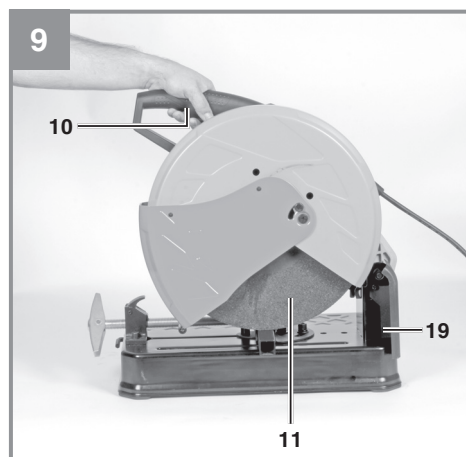
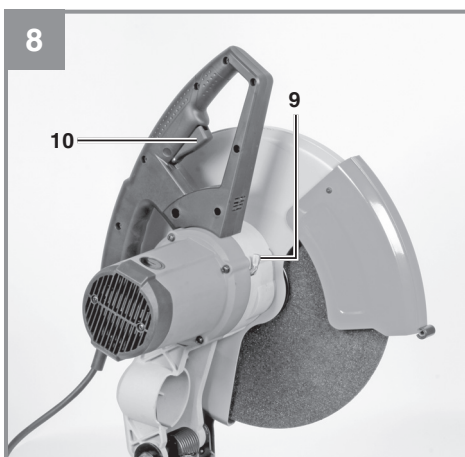
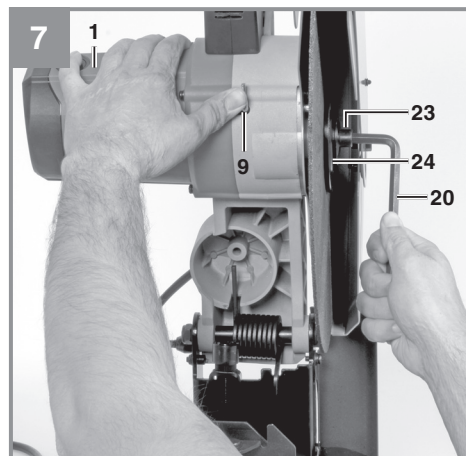
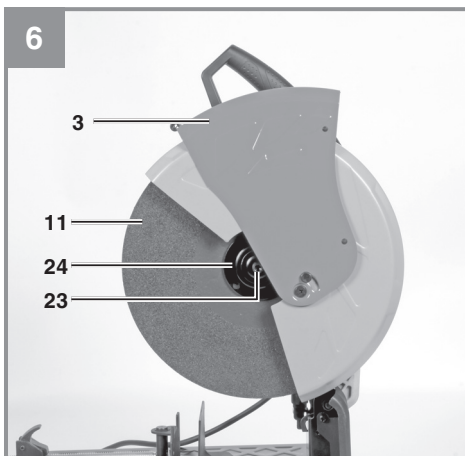
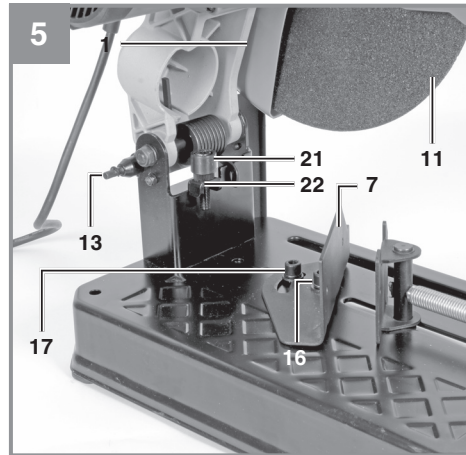
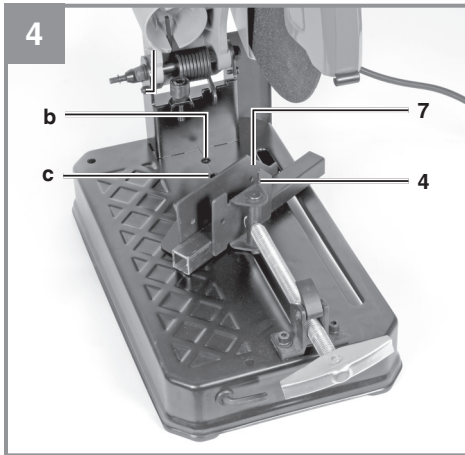
TC-MC 355

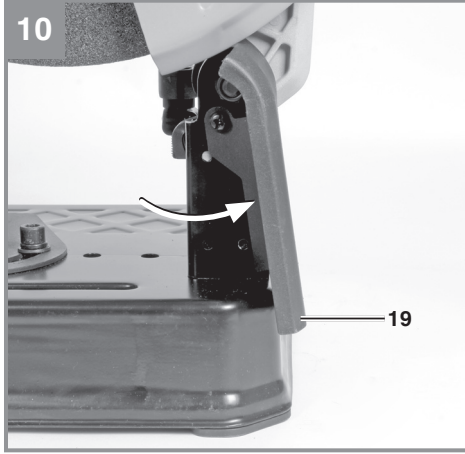
- BR** Manual de instruções original
Máquina de corte de metal
- E** Manual de instrucciones original
Tronzadora de metal
- GB** Original operating instructions
Metal cutting-off machine



 **South America**







Índice

1. Instruções de segurança
 2. Descrição da ferramenta e material fornecido
 3. Utilização adequada
 4. Dados técnicos
 5. Antes de colocar em funcionamento
 6. Operação
 7. Substituição do cabo de ligação à rede
 8. Limpeza e manutenção
 9. Eliminação e reciclagem
 10. Armazenagem
- Certificado de garantia



“Aviso – Leia o manual de instruções para reduzir o risco de ferimentos”



Use proteção auricular. O ruído pode provocar perda auditiva.



Use máscara de proteção contra o pó. Durante os trabalhos em madeira e outros materiais pode haver formação de pó prejudicial à saúde. Os materiais que contenham amianto não devem ser trabalhados!



Use óculos de proteção. As faíscas produzidas durante o trabalho ou as aparas, os estilhaços e a poeira que saem do aparelho, podem provocar danos à visão.

Atenção! Ao utilizar ferramentas, devem ser respeitadas algumas medidas de segurança para prevenir acidentes e/ou danos. Portanto, leia atentamente este manual de instruções. Guarde-o em um local seguro, para que se possa consultar a qualquer momento. Caso o aparelho seja utilizado por terceiros, entregue também este manual de instruções.

Não nos responsabilizamos pelos acidentes e/ou danos causados pela não observância deste manual e das instruções de segurança.

1. Instruções de segurança

Perigo!

Leia todas as instruções de segurança e indicações.

O não cumprimento das instruções de segurança e indicações pode provocar choques elétricos, incêndios e/ou ferimentos graves.

Guarde todas as instruções de segurança e indicações para ser consultado a qualquer momento.

Instruções de segurança

Perigo! Ao utilizar ferramentas elétricas há que observar determinadas medidas básicas de segurança, a fim de se evitar risco de incêndio, choques elétricos e acidentes pessoais.

Leia e respeite estas indicações antes de utilizar o aparelho e guarde estas instruções de segurança num local seguro.

1. **Mantenha o local de trabalho arrumado**
– A desordem no local de trabalho pode ser motivo de acidente.
2. **Tenha em consideração o ambiente ao seu redor**
– Não exponha as ferramentas elétricas à chuva. Não utilize ferramentas elétricas em locais úmidos ou molhados. Trabalhe em local bem iluminado. Não utilize ferramentas elétricas junto a líquidos ou gases inflamáveis.
3. **Evite choque elétrico**
– Evite o contato com superfícies ligadas à terra, como por exemplo tubos, radiadores, fogões e frigoríficos.
4. **Mantenha as crianças afastadas!**
– Não deixe que outras pessoas toquem na ferramenta ou no cabo elétrico. Não permita que permaneçam no seu local de trabalho.

5. **Guarde as ferramentas em local seguro**
– As ferramentas que não estão em uso devem ser guardadas em local seco e fechado, ao qual as crianças não tenham acesso.
6. **Não sobrecarregue a ferramenta**
– Conseguirá trabalhar melhor e com mais segurança se observar os limites indicados.
7. **Utilize a ferramenta apropriada**
– Não use ferramentas demasiado fracas para trabalhos pesados. Não empregue ferramentas em trabalhos e para fins à que não se destinam; não se sirva, por exemplo, de uma serra circular manual para cortar árvores ou troncos.
8. **Escolha vestuário apropriado para o trabalho**
– Não use vestuário largo ou jóias, pois podem se prender em alguma peça móvel. Nos trabalhos de exterior aconselha-se o uso de luvas de borracha e sapatos que não escorreguem. Se tiver cabelo comprido coloque uma rede na cabeça.
9. **Utilize óculos de proteção**
– Coloque também uma máscara durante os trabalhos que ocasionam a formação de pó.
10. **Não force o cabo elétrico**
– Nunca transporte a ferramenta pelo cabo e não o puxe para tirar o plugue da tomada. Proteja o cabo de calor e evite o seu contato com óleo e objetos cortantes.
11. **Mantenha fixa a peça a trabalhar**
– Utilize dispositivos de fixação ou um torno, a fim de fixar a peça a trabalhar. Torna-se mais seguro do que a fixação manual e permite manejar a máquina com ambas as mãos.
12. **Controle a sua posição**
– Evite posições fora do normal. Escolha uma posição segura e mantenha sempre o equilíbrio.
13. **Efetue uma manutenção cuidadosa das suas ferramentas**
– Tenha as ferramentas sempre afiadas e limpas, para que possa trabalhar bem e em segurança. Siga as instruções de conservação e manutenção, bem como as indicações acerca da substituição de ferramentas. Controle regularmente o estado da fonte e do cabo elétrico, mandando-os substituir por um técnico especializado, em caso de se encontrarem danificados. Mantenha os manipuladores secos e isentos de óleo e gordura.
14. **Não mantenha o aparelho ligado à rede elétrica**
– Quando não estiver em uso, antes da

realizar limpeza e ao trocar acessórios, como por exemplo, a folha da serra a broca.

15. Retire as chaves de ajustamento

– Antes de fazer a ligação, verifique se as chaves e ferramentas de ajustamento foram previamente retiradas.

16. Evite ligações despropositadas

– Não transporte ferramentas ligadas à corrente com o dedo colocado no interruptor de comando. Antes de ligar o aparelho à rede, certifique-se de que o interruptor de comando se encontra desligado.

17. Cabo de extensão no exterior

– No exterior utilize apenas um cabo de extensão próprio para esse fim.

18. Mantenha-se sempre atento

– Proceda com precaução. Não utilize a ferramenta caso não esteja conseguindo se concentrar.

19. Verifique se o aparelho apresenta danos

– Antes de continuar a utilizar a ferramenta, verifique cuidadosamente se os dispositivos de proteção e peças que apresentarem pequenas avarias estão operacionais. Veja se as peças móveis funcionam devidamente, sem encravarem ou se existem peças danificadas. Todas as peças têm que ser corretamente montadas, permitindo e garantindo um perfeito funcionamento do aparelho. Todas as peças e dispositivos de proteção que se encontrem danificados devem ser devidamente reparados ou substituídos pelo serviço de Assistência técnica.

Também os interruptores de comando devem ser substituídos pelo serviço de assistência técnica. Não utilize as ferramentas caso o interruptor de comando não esteja operante.

20. Aviso

– Para sua própria segurança, nunca utilize acessórios ou aparelhos adicionais que não se encontrem indicados nas instruções de serviço, ou não sejam recomendados pelo fabricante da ferramenta. A utilização de outros acessórios, para além dos indicados nas instruções de serviço, ou no catálogo, poderá provocar acidentes.

21. Repare a sua ferramenta numa Assistência técnica autorizada

– As ferramentas elétricas são fabricadas de acordo com importantes normas de segurança. Os reparos das ferramentas elétricas só podem ser feitos junto a rede de assistências técnicas autorizadas pela marca, pois de forma contrária o usuário incorrerá em riscos de utilização adicionais.

22. Ligue o aspirador de pó

- Se houver dispositivos para a conexão de um aspirador de pó, certifique-se de que estes sejam ligados e são utilizados.

Guarde as instruções de segurança num local seguro.

Instruções gerais de segurança e proteção contra acidentes

Para garantir um trabalho sem acidentes e perigos com a ferramenta, tem de ler todas as instruções de segurança e o manual de instruções, além de seguir todas as indicações neles contidos.

- Antes de cada utilização, verifique o aparelho, o cabo de ligação e a fonte de alimentação. Opere o aparelho apenas quando ele funcionar sem problemas e não estiver danificado. As peças danificadas devem ser substituídas de imediato por um electricista.
- Remova a fonte de alimentação da tomada antes de efetuar qualquer trabalho na máquina, proceder com a substituição das ferramentas ou no caso de não estar utilizando a máquina.
- Para evitar danos no cabo elétrico, deve manter o cabo sempre afastado da parte da frente da máquina.
- Guarde as ferramentas num local seguro e fora do alcance de crianças.

Os materiais que contenham amianto não podem ser trabalhados.

Respeitar as normas de prevenção de acidentes da respectiva associação profissional.

- Utilize apenas peças sobressalentes originais.
- Os reparos devem apenas ser efetuados por um electricista.
- O ruído no local de trabalho pode exceder os 85 dB (A). Neste caso, o operador necessita de medidas de isolamento e de proteção acústicos. O ruído desta ferramenta elétrica foi medido de acordo com a norma CEI 59 CO 11, CEI 704, DIN 45635 parte 21, NFS 31-031 (84/537/CEE).
- Certifique-se de que está numa posição segura. Evite posições inadequadas.
- Não exponha a ferramenta elétrica à chuva. Não use as ferramentas elétricas em ambientes úmidos ou molhados, nem na proximidade de líquidos inflamáveis.
- Proteja o cabo elétrico contra danos provocados por óleo, solventes e arestas vivas.

- Mantenha a área de trabalho arrumada.
- Certifique-se de que o interruptor se encontra desligado ao ligar a máquina à corrente.
- Use vestuário de trabalho adequado. Não use roupa larga ou jóias. Se tiver cabelos compridos, prenda-os com uma rede própria para esse efeito.
- Para sua própria segurança, utilize apenas acessórios e aparelhos auxiliares do fabricante da ferramenta.
- Use sempre óculos de proteção, luvas de segurança e proteção auditiva quando esmerilar, escovar e cortar.
- Verifique se as rotações indicadas no disco são iguais ou superiores às rotações efetivas da esmeriladora.
- Assegure-se de que as medidas do disco são adequadas para a esmeriladora.
- Os discos de rebarbar devem ser guardados e utilizados com cuidado, segundo as instruções do fabricante. Verifique o disco antes de o utilizar e não empregue artigos que estejam partidos, com fendas ou que apresentem danos de outro tipo.
- Certifique-se de que utiliza apenas discos de rebarbar e escovas cujas rotações impressas sejam, pelo menos, tão elevadas como as indicadas na placa de características da ferramenta elétrica.
- Assegure-se de que as ferramentas de esmerilamento são montadas segundo as instruções do fabricante.
- Certifique-se de que são utilizadas rodela intercalares, se estas tiverem sido fornecidas juntamente com o abrasivo e se forem necessárias.
- Assegure-se de que o abrasivo está corretamente montado e fixado antes de o utilizar. Deixe a ferramenta rodar em vazio durante 5 minutos numa posição segura. Pare imediatamente a máquina, caso verifique a ocorrência de oscilações significativas ou de outras deficiências. Se a máquina apresentar este comportamento, deve verificá-la para determinar a respectiva causa.
- Nunca utilizar a ferramenta elétrica sem a cobertura de proteção fornecida.
- Não utilize casquilhos redutores ou adaptadores em separado, para ajustar os discos de rebarbar que tenham um orifício maior.
- Assegure-se de que durante a utilização as faíscas não causam quaisquer perigos, como p. ex. atingir pessoas ou incendiar substâncias inflamáveis.
- Utilize sempre óculos de proteção e pro-

teção auditiva; se necessário, utilize igualmente outros equipamentos de proteção pessoal, como luvas, avental e capacete.

- A peça aquece durante o esmerilamento.

Atenção! Perigo de queimaduras!

Deixe a peça arrefecer. O material pode aquecer durante o esmerilamento; em caso de processamento prolongado, vá arrefecendo a peça de vez entre intervalos.

- Não utilize líquido de arrefecimento ou algo semelhante.

Regras de segurança adicionais para serra de corte

- Use óculos de proteção, proteção do rosto, proteção respiratória, bata, calçado de segurança, mangas compridas apertadas e luvas.
- Verifique sempre se o disco de corte tem fissuras ou outros danos. Substitua imediatamente um disco de corte com fissura ou danificado.
- Efetue um controle visual do disco de corte antes de iniciar os trabalhos.
- Utilize o disco de corte apenas para os fins a que se destina e tenha atenção à velocidade máxima.
- Antes do início verifique a profundidade de corte ajustada para regular o parafuso limitador corretamente e não efetuar cortes na sua base.
- Guarde o aparelho num local seco, se não o usar durante um período de tempo prolongado. Tenha atenção ao prazo de validade do disco de corte em caso de reutilização.
- Quando da montagem do disco de corte deverá certificar-se de que o aperto é efetuado sobre o cubo da ferramenta ou sobre a superfície de aperto do aparelho e de que o disco de corte pode funcionar sem qualquer impedimento.
- Nunca trabalhe sem a cobertura de proteção (proteção do disco de corte).
- Nunca utilize lâminas de serra.
- Assegure-se de que o disco de corte foi montado corretamente antes de ligar a máquina. Deixe funcionar a máquina seguidamente no vazio durante 30 s. Se constatar danos ou oscilações significativas, o disco de corte terá de ser substituído.
- Deve manter-se as fendas de ventilação livres de pó, caso haja muito pó durante o trabalho com a máquina. Utilize, para tal, uma escova pequena. O aparelho tem de ser desligado da rede para o efeito.
- Nunca utilize a máquina em ambientes ex-

plosivos ou onde possam ser provocados faíscas, incêndio, explosão, etc.

- Cuidado! Depois de desligado o aparelho, o disco de corte funciona por inércia. Por isso, deve aguardar até este parar por completo, antes de remover a peça.
- A máquina tem de ser colocada de um modo seguro, ou seja numa bancada de trabalho ou então bem fixa à subestrutura.
- Não fixe no torno peças demasiado pequenas que não possam ser fixadas corretamente em virtude do seu tamanho.
- Se desejar trabalhar peças, que sobressaiam muito do torno, estas têm de ser suportadas com uma base.

Guarde as instruções de segurança num local seguro.

2. Descrição do aparelho e material a fornecer

2.1 Descrição do aparelho (figura 1/2)

- 1 Cabeça da serra
- 2 Punho
- 3 Proteção móvel do disco de corte
- 4 Superfície de aperto móvel
- 5 Fuso
- 6 Manivela
- 7 Superfície de aperto fixa
- 8 Pega de transporte
- 9 Bloqueio do veio
- 10 Interruptor para ligar/desligar
- 11 Disco de corte
- 12 Mesa de apoio
- 13 Bloqueio
- 14 Apoios
- 15 Torno
- 16 Parafuso
- 17 Parafuso
- 18 Suporte da chave
- 19 Proteção contra chispas
- 20 Chave universal
- 21 Parafuso limitador
- 22 Contraporca
23. Parafuso do eixo
24. Flange exterior

2.2 Material fornecido

Com a ajuda da descrição do material, verifique se o aparelho se encontra completo. Caso falem peças, dirija-se no local onde adquiriu o aparelho, juntamente com a cópia da nota fiscal, dentro do

prazo fixado pelas leis de proteção do consumidor em seu país.

- Abra a embalagem e retire cuidadosamente o aparelho.
- Remova o material da embalagem, assim como os dispositivos de segurança da embalagem e de transporte (caso existam).
- Verifique se o aparelho está completo
- Verifique se o aparelho e as peças acessórias apresentam danos de transporte.
- Se possível, guarde a embalagem até ao término do período de garantia.

Perigo!

O aparelho e o material da embalagem não são brinquedos! As crianças não devem brincar com sacos de plástico, películas ou peças de pequena dimensão! Existe o perigo de deglutição e asfixia!

- Máquina de corte de metal
- Disco de corte para aço
- Chave universal
- Manual de instruções original
- Instruções de segurança

3. Utilização adequada

A máquina de corte de metal serve para cortar metais em função do tamanho da máquina.

A máquina só pode ser utilizada para os fins a que se destina. Qualquer outro tipo de utilização é considerado inadequado. Os danos ou ferimentos de qualquer tipo daí resultantes são da responsabilidade do usuário/operador e não do fabricante.

A máquina só pode ser utilizada para os fins a que se destina. Qualquer outro tipo de utilização é considerado inadequado. Os danos ou ferimentos de qualquer tipo daí resultantes são da responsabilidade do utilizador/operador e não do fabricante.

Chamamos a atenção para o fato de os nossos aparelhos não terem sido concebidos para uso comercial, artesanal ou industrial. Não assumimos qualquer responsabilidade se o aparelho for utilizado no comércio, artesanato ou indústria ou em atividades equiparáveis.

Só podem ser utilizados os discos de corte próprios para a máquina. É proibida a utilização de discos de serra HSS, HM, CV, etc. ou de qualquer outro tipo. De uma utilização adequada também fazem parte o respeito pelas instruções de segurança, assim como pelas instruções de montagem e pelas indicações de funcionamento no manual de instruções.

As pessoas responsáveis pela operação e manutenção da máquina têm de estar familiarizadas com a mesma e ter conhecimento dos possíveis perigos. Além disso, devem ser absolutamente respeitadas as normas para a prevenção de acidentes actualmente em vigor. Deverão ser respeitadas igualmente todas as demais regras gerais no domínio da medicina e segurança no trabalho.

O fabricante não se responsabiliza por alterações arbitrárias efetuadas na máquina, nem pelos danos daí resultantes.

Mesmo que a máquina seja utilizada da forma prevista, não são de excluir por completo fatores de riscos residuais. Devido à construção ou à estrutura da máquina podem ocorrer os seguintes riscos:

- Contato do disco de corte na zona de corte não resguardada.
- Aproximação das mãos ao disco de corte em movimento (ferimento por corte).
- Rechaço de peças ou partes de peças.
- Quebras do disco.
- Projeção de discos de corte danificados ou defeituosos.
- Lesões auditivas devido à não utilização da proteção auditiva necessária.

Só podem ser utilizados os discos de corte próprios para a máquina. É proibida a utilização de discos de serra HSS, HM, CV, etc. ou de qualquer outro tipo. De uma utilização adequada também fazem parte o respeito pelas instruções de segurança, assim como pelas instruções de montagem e pelas indicações de funcionamento no manual de instruções.

As pessoas responsáveis pela operação e manutenção da máquina têm de estar familiarizadas com a mesma e ter conhecimento dos possíveis perigos. Além disso, devem ser escrupulosamente respeitadas as normas para a prevenção de acidentes actualmente em vigor. Deverão ser respeitadas igualmente todas as demais regras gerais no domínio da medicina e segurança no trabalho.

O fabricante não se responsabiliza por alterações arbitrárias efetuadas na máquina, nem pelos danos daí resultantes.

Mesmo que a máquina seja utilizada da forma prevista, não são de excluir por completo fatores de risco residuais. Devido à construção ou à estrutura da máquina podem ocorrer os seguintes riscos:

- Contato do disco de corte na zona de corte não resguardada.
- Aproximação das mãos ao disco de corte em movimento (ferimento por corte).
- Rechaço de peças ou partes de peças.
- Quebras do disco.
- Projeção de discos de corte danificados ou defeituosos.
- Lesões auditivas devido à não utilização da proteção auditiva necessária.

4. Dados técnicos

Consulte as informações técnicas na página de seu país.

Ruído e vibração

Os valores de ruído e de vibração foram apurados de acordo com a EN 61029.

Atenção!

O valor de vibração altera-se consoante o campo de aplicação da ferramenta elétrica e pode, em casos excepcionais, ser superior ao valor indicado.

Reduza a produção de ruído e de vibração para o mínimo!

- Utilize apenas aparelhos em bom estado.
- Limpe e faça a manutenção do aparelho regularmente.
- Adapte o seu modo de trabalho ao aparelho.
- Não sobrecarregue o aparelho.
- Se necessário, submeta o aparelho a uma verificação.
- Desligue o aparelho, quando este não estiver sendo utilizado.
- Use luvas.

5. Antes de colocar em funcionamento

Antes de ligar a máquina, certifique-se de que os dados constantes da placa de características correspondem aos dados de rede.

Aviso!

Retire sempre o plugue de alimentação da corrente elétrica antes de efetuar ajustes no aparelho.

Verifique, com um detector de linhas, se o ponto de aplicação da ferramenta está sobre cabos elétricos ou canalizações de gás ou de água ocultos.

- Desembale a máquina de corte de metal e verifique se apresenta danos de transporte.
- A máquina tem de ser colocada de um modo seguro, ou seja numa bancada de trabalho ou então bem fixa à subestrutura.
- Antes da colocação em funcionamento, todas as coberturas e dispositivos de segurança têm de estar montados de forma adequada.
- A proteção contra chispas tem de ser rodada para fora da posição de transporte no sentido da seta, até haver uma folga entre a base e a proteção contra chispas. (fig. 10)
- O disco de corte tem de ter uma marcha desimpedida.
- Antes de utilizar o interruptor para ligar/desligar certifique-se de que o disco de corte está bem montado e de que as peças móveis apresentam uma marcha desimpedida.
- Solte o bloqueio (13).

6. Operação

Atenção! Retire a fonte de alimentação da tomada antes de efetuar quaisquer trabalhos de manutenção, reparos e montagem.

6.1 Dispositivo de segurança de transporte / Pega de transporte (fig. 1/2)

- Pressione a cabeça da serra (1) no punho (2) para baixo e extraia o bloqueio (13).
- Mova lentamente a cabeça da serra (1) para cima. Atenção! A mola de retorno empurra automaticamente a cabeça da serra (1) para cima, portanto não solte o punho (2) após o fim do corte, mas desloque a cabeça da serra (1) lentamente para cima sob uma leve contrapressão.
- Fig. 1 mostra a cabeça da serra (1) na posição superior.
- Para fins de transporte a cabeça da serra (1) deve ser fixada de novo com um bloqueio (13) na posição inferior.
- A serra está equipada com uma pega de transporte (8) para um transporte fácil.

6.2 Torno (fig. 3)

Cada peça tem de ser fixada no torno (15) antes de ser trabalhada.

- Abra a metade superior da porca (a) para cima.
- Puxe o fuso (5) para fora até que a peça possa ser fixada entre a superfície de aperto (4/7) e o torno (15).

Nota: Não é necessário girar o fuso (5) com metade da porca (a) aberta para cima. O fuso (5) pode ser tirado e introduzido de forma progressiva.

- Desloque o fuso (5) para a frente até que a superfície de aperto (4) toque na peça.
- Feche a metade superior da porca (a) para baixo, de maneira a que o fuso (5) e as duas partes da porca encaixem uma na outra.
- Girando a manivela (6) a peça é bem fixada no torno (15).

6.2.1 Fixar peças maiores (figura 4)

Para poder trabalhar peças maiores, deverá remover os dois parafusos (16/17) e colocar a superfície de aperto (7) atrás sobre os furos b e c. Em seguida, é necessário fixar novamente a superfície de aperto (7) com os parafusos (16/17).

6.3 Cortes em meia-esquadria (fig. 4)

É possível ajustar o torno -15° a 45° para se poder efetuar cortes em meia-esquadria.

- Desaperte os dois parafusos (16/17).
- Gire a superfície de aperto (7) do torno (15) para a medida angular desejada.
- Volte a apertar os parafusos (16/17).
- Ao fixar a peça, a parte da frente da superfície de aperto (4) oscila automaticamente para a posição necessária e fica em linha com a peça para garantir uma fixação segura do material.

6.4 Ajustar o parafuso limitador (fig. 5)

O movimento descendente do disco pode ser ajustado através do parafuso limitador (21). É necessário fazer isto, uma vez que o disco de corte, devido ao desgaste no diâmetro, diminui deixando, assim, de cortar por completo a peça.

- Desaperte a contraporca (22).
- Atarraxe ou desatarraxe, conforme necessite, o parafuso limitador (21).
- Movimente a cabeça da serra (1) para baixo para controlar se o disco de corte (11) chega até à superfície de aperto (7) do torno (15).
- Volte a apertar a contraporca (22).

6.5 Substituir o disco de corte (fig. 6/7)

- Retire a fonte de alimentação
- Coloque a cabeça da serra (1) na posição de descanso superior.
- Empurre para cima a cobertura móvel do disco de corte (3).
- Pressione o bloqueio do veio (9) e, com a outra mão, gire lentamente o disco de corte (11) para a direita até que o bloqueio do veio fique engatado (9).
- Rode para fora o parafuso do eixo (23) com a chave universal fornecida junto (20), girando para a esquerda.
- Retire o parafuso do eixo (23), a anilha, o flange exterior (24) e o disco de corte gasto
- Coloque o novo disco de corte na sequência inversa e aperte-o bem.

Atenção: as flanges têm de ser bem limpas antes da montagem.

- Respeite a seta indicadora do sentido da rotação.
- Utilize apenas discos de corte recomendados e reforçados e aperte o parafuso do eixo (23) de maneira a segurar o disco de corte (11) e a não o deixar patinar. Se apertar demasiado o parafuso do eixo (23), o disco pode ser danificado.
- Baixe a cabeça da máquina (1) pelo punho (2) após a montagem para que a proteção do disco de corte (3) volte a passar para a posição inicial.

7. Substituição do cabo de ligação à rede

7.1 Interruptor para ligar/desligar (fig. 8)

- Para ligar a serra pressione o interruptor para ligar/desligar (10).
- Para desligar a serra, tem de soltar novamente o interruptor (10).

7.2 Efetuar cortes (fig. 9)

- Fixe bem a peça no torno.
- Ligue a máquina e espere até que o motor atinja as rotações máximas.
- Pressione a cabeça da serra (1) no punho (2) para baixo, até que o disco de corte toque levemente a peça.
- Desloque o disco de corte (11) uniformemente pelo material a cortar.

Atenção: o disco de corte não pode encravar ou saltar, pois piora a qualidade de corte ou pode até levar à quebra do disco.

- Ao cortar o punho (2) tem de ser bem e uniformemente pressionado para baixo.
- Não deve diminuir a velocidade de corte no fim do processo de corte, pois desta maneira evita um sobreaquecimento da peça a trabalhar e o aumento da formação de limalhas.

Nota: a quantidade dos cortes por disco assim como a qualidade destes pode variar bastante em função dos tempos de corte. Cortes rápidos podem levar ao desgaste mais rápido do disco de corte, no entanto diminuem a descoloração ou a formação de limalhas.

8. Limpeza e manutenção

Perigo!

Retire o cabo de alimentação da tomada antes de qualquer trabalho de limpeza.

8.1 Limpeza

- Mantenha os dispositivos de segurança, ranhuras de ventilação e a carcaça do motor o mais limpo possível. Limpe o aparelho com um pano limpo ou sopra com ar comprimido a baixa pressão.
- Aconselhamos limpar o aparelho diretamente após cada utilização.
- Limpe regularmente o aparelho com um pano úmido e um pouco de sabão. Não utilize detergentes ou solventes; estes podem corroer as peças de plástico do aparelho.
- Certifique-se de que não entra água para o interior do aparelho. A entrada de água num aparelho elétrico aumenta o risco de choque elétrico.
- Não deixe cair água no aparelho, pois aumenta o risco de choque elétrico.

8.2 Escovas de carvão

No caso de formação excessiva de faíscas, mande verificar as escovas de carvão em uma assistência técnica ou por um técnico com qualificação. **Atenção!** As escovas de carvão só podem ser substituídas em uma assistência técnica ou por um técnico com qualificação.

8.3 Manutenção

No interior do aparelho não existem quaisquer peças que necessitem de manutenção.

9. Eliminação e reciclagem

O aparelho encontra-se dentro de uma embalagem para evitar danos durante o seu transporte. Esta embalagem é matéria-prima, podendo ser reutilizada ou reciclada. O aparelho e os respectivos acessórios são de diferentes materiais (ex.: metal e plástico). Os componentes que não estiverem em condições devem ter tratamento de lixo especial. Informe-se como reciclar.

Proteja o Meio Ambiente!

10. Armazenagem

Guarde a ferramenta e os respetivos acessórios em local protegido do sol, seco e fora do alcance das crianças. A temperatura ideal de armazenamento situa-se entre os 5°C ~ 30°C. Armazene a ferramenta elétrica na embalagem original.

BR

A reprodução ou duplicação, mesmo que parcial, da documentação e dos anexos dos produtos, necessita de autorização expressa.

AS FOTOS CONTIDAS NESTE MANUAL SÃO MERAMENTE ILUSTRATIVAS E PODEM NÃO RETRATAR COM EXATIDÃO A COR, ETIQUETAS E/OU ACESSÓRIOS.

Sujeito a alterações técnicas sem aviso prévio.

Índice de contenidos

1. Instrucciones de seguridad
2. Descripción del aparato y volumen de entrega
3. Uso adecuado
4. Características técnicas
5. Antes de la puesta en marcha
6. Manejo
7. Cambio del cable de conexión a la red eléctrica
8. Mantenimiento, limpieza y pedido de piezas de repuesto
9. Eliminación y reciclaje
10. Almacenamiento



Aviso - Leer el manual de instrucciones para reducir cualquier riesgo de sufrir daños



Usar protección para los oídos. La exposición al ruido puede ser perjudicial para el oído.



Cuidado! Es preciso ponerse una mascarilla de protección. Puede generarse polvo dañino para la salud cuando se realicen trabajos en madera o en otros materiales. ¡Está prohibido trabajar con material que contenga asbesto!



Usar gafas de protección. Durante el trabajo, la expulsión de chispas, astillas, virutas y polvo por el aparato pueden provocar pérdida de vista.

¡Atención!

Al usar aparatos es preciso tener en cuenta una serie de medidas de seguridad para evitar lesiones o daños. Por este motivo, es preciso leer atentamente este manual de instrucciones/advertencias de seguridad. Guardar esta información cuidadosamente para poder consultarla en cualquier momento. En caso de entregar el aparato a terceras personas, será preciso entregarles, asimismo, el manual de instrucciones/advertencias de seguridad. No nos hacemos responsables de accidentes o daños provocados por no tener en cuenta este manual y las instrucciones de seguridad.

1. Instrucciones de seguridad**¡Aviso!**

Lea todas las instrucciones de seguridad e indicaciones. El incumplimiento de dichas instrucciones e indicaciones puede provocar descargas, incendios y/o daños graves. **Guarde todas las instrucciones de seguridad e indicaciones para posibles consultas posteriores.**

Instrucciones de seguridad

¡Peligro! A la hora de trabajar con herramientas eléctricas se han de tener en cuenta las siguientes medidas de seguridad básicas para evitar descargas eléctricas o cualquier riesgo de accidente o incendio.

Leer estas instrucciones antes de utilizar el aparato y guardar las instrucciones de seguridad en lugar seguro.

- 1. Mantener ordenada la zona de trabajo**
- El desorden en la zona de trabajo podría provocar accidentes.
- 2. Tener en cuenta las condiciones ambientales en las que se trabaja.**
- No exponer herramientas eléctricas a la lluvia. No utilizar herramientas eléctricas en un ambiente húmedo o mojado. Procurar que la zona de trabajo esté bien iluminada. No utilizar herramientas eléctricas cerca de líquidos o gases inflamables.
- 3. Es preciso protegerse contra descargas eléctricas**
- Evitar el contacto corporal con cualquier tipo de piezas con toma de tierra como, por ejemplo, tuberías, calefactores, cocinas eléctricas o frigoríficos.
- 4. Mantenga el aparato fuera del alcance de**

los niños!

- No permitir que otras personas toquen la herramienta o el cable, mantenerlas apartadas de la zona de trabajo.

- 5. Guardar la herramienta en un lugar seguro**
- Guardar las herramientas que no se utilicen en lugar cerrado y seco y fuera del alcance de los niños.
- 6. No sobrecargue la herramienta**
- Se trabajará mejor y de forma más segura con la potencia indicada.
- 7. Utilice la herramienta adecuada**
- No utilizar herramientas o aparatos que no puedan resistir trabajos pesados. No usar herramientas para fines o trabajos para los que no sean adecuadas; por ejemplo, no utilizar ningún tipo de sierra circular a mano para talar árboles o para cortar ramas.
- 8. Ponerse ropa de trabajo adecuada**
- No lleve vestidos anchos ni joyas. Podrían ser atrapados por piezas en movimiento. En trabajos al exterior, se recomienda llevar guantes de goma y calzado de suela antieslizante. Si su cabello es largo, téngalo recogido.
- 9. Utilizar gafas de protección**
- Utilizar una mascarilla si se realizan trabajos en los que se produzca mucho polvo.
- 10. No utilice el cable de forma inapropiada**
- No sostener la herramienta por el cable, y no utilizar el cable para tirar del enchufe. Es preciso proteger el cable del calor, del aceite y de cantos vivos.
- 11. Es preciso asegurar la pieza que desee trabajar**
- Utilizar dispositivos de sujeción o un tornillo de banco para sujetar la pieza. De este modo, estará más segura y podrá manejar la máquina con ambas manos.
- 12. No extender excesivamente su radio de acción**
- Evitar trabajar en una posición corporal inadecuada. Adoptar una posición segura y mantener en todo momento el equilibrio.
- 13. Es preciso llevar a cabo un mantenimiento cuidadoso de la herramienta.**
- Conservar la herramienta limpia y afilada para realizar un buen trabajo de forma segura. Respetar las disposiciones de mantenimiento y las instrucciones en cuanto al cambio de herramienta. Controlar regularmente el enchufe y el cable y dejar que un especialista reconocido los sustituya en caso de que estos hayan sufrido algún daño. Controlar las

alargaderas regularmente y sustituir aquellas que estén dañadas. Mantener las empuñaduras secas, sin aceite y grasa.

14. Retirar el enchufe de la toma de corriente

- Siempre que no se utilice la máquina, antes de cualquier mantenimiento y mientras se cambian piezas en la máquina como, por ejemplo, hojas de sierra, taladros y todo otro tipo de herramientas.

15. No dejar ninguna llave puesta

- Comprobar que llaves y herramientas de ajuste hayan sido extraídas antes de enchufar la máquina.

16. Evitar una puesta en marcha no intencionada de la máquina

- No transportar ninguna herramienta dejando el dedo en el interruptor si está conectada a la red eléctrica. Asegurarse de que el interruptor esté desconectado antes de enchufar la máquina a la red eléctrica.

17. Si se trabaja al aire libre

- Utilizar sólo alargaderas homologadas a tal efecto y correspondientemente identificadas.

18. Estar constantemente atento

- Observar atentamente su trabajo. Actuar de forma razonable. No utilizar la herramienta cuando no esté concentrado.

19. Comprobar si el aparato ha sufrido daños

- Comprobar cuidadosamente que los dispositivos de protección o partes ligeramente dañadas funcionen de forma adecuada y según las normas antes de seguir utilizando el aparato. Comprobar si las piezas móviles funcionan correctamente, sin atascarse o si hay piezas dañadas. Todas las piezas deberán montarse correctamente para garantizar la seguridad del aparato. Las piezas o dispositivos de protección dañados se deben reparar o sustituir en un taller de asistencia técnica al cliente, a menos que en el manual de instrucciones se indique lo contrario. Los interruptores averiados deben sustituirse en un taller de asistencia técnica al cliente. No utilizar herramientas en las que el interruptor no funciona.

20. ¡Aviso!

- Por su propia seguridad, utilice sólo los accesorios o piezas de recambio que se indican en el manual de instrucciones o las recomendadas o indicadas por el fabricante de la herramienta. El uso de otros accesorios o piezas de recambio no recomendadas en el manual de instrucciones o en el catálogo puede provocar riesgo de daños personales.

21. Las reparaciones deben correr a cargo

de un electricista especializado

- Esta herramienta eléctrica cumple las normas de seguridad en vigor. Sólo un electricista especializado puede llevar a cabo las reparaciones, ya que de otro modo el operario podría sufrir algún accidente.

22. Conectar el dispositivo de aspiración de polvo

- Si la máquina dispone de dispositivos de aspiración, asegurarse de que estos estén conectados y se utilicen.

Guardar las instrucciones de seguridad en lugar seguro.

Instrucciones de seguridad generales y prevención de accidentes

Sólo será posible garantizar un trabajo con la herramienta seguro y sin riesgo de accidente si se leen detenidamente y se respetan las instrucciones de seguridad y de uso.

- Comprobar el cable de conexión y el enchufe antes de utilizar el aparato. Trabajar sólo si el aparato está en perfecto estado y no presenta ningún daño. Las piezas dañadas deben ser sustituidas inmediatamente por un electricista profesional.
- Desenchufar el cable antes de iniciar cualquier tipo de operación en el aparato, antes de cambiar alguna pieza en el mismo o cuando no lo esté utilizando.
- Para evitar que se produzcan daños en el cable de conexión a la red, trabajar siempre manteniéndolo por detrás de la máquina.
- Guardar la herramienta en un sitio seguro y manténgala fuera del alcance de los niños.

No se deben trabajar materiales que contengan asbesto.

Respetar las disposiciones en materia de prevención de accidentes (VBG 119) de la mutua correspondiente.

- Utilizar únicamente piezas de recambio originales.
- Las reparaciones sólo debe llevarlas a cabo un electricista profesional.
- El ruido en la zona de trabajo podría superar los 85 dB (A). En este caso, se deben tomar medidas de protección contra el ruido para el operario. El ruido de esta herramienta eléctrica se mide según la norma IEC 59 CO 11, IEC 704, DIN 45635 parte 21, NFS 31-031 (84/537/CEE).
- Mantener una posición estable durante el trabajo. Evitar una posición corporal inadecu-

- ada.
- No exponer la herramienta eléctrica a la lluvia. No utilizar herramientas eléctricas en un ambiente húmedo o mojado, o cerca de líquidos inflamables.
- Proteger el cable de posibles daños causados por aceites, disolventes o aristas vivas.
- Mantenga ordenada su zona de trabajo.
- Asegurarse de que el interruptor esté desconectado antes de enchufar la máquina a la red eléctrica.
- Ponerse ropa de trabajo adecuada. No llevar ropa holgada ni joyas mientras se trabaja. Llevar una redecilla para el cabello si se tiene el pelo largo.
- Para su propia seguridad, utilice sólo los accesorios y componentes originales del fabricante de la herramienta.
- Ponerse siempre gafas de protección, guantes de seguridad y protección para los oídos a la hora de lijar, cepillar y desbarbar.
- Comprobar que el número de revoluciones especificado en la muela sea igual o mayor al número de revoluciones de la lijadora.
- Asegurarse de que las dimensiones de la muela se adapten a la lijadora.
- Las muelas para lijar deben guardarse y mantenerse cuidadosamente siguiendo las instrucciones del fabricante. Comprobar la muela antes de usarla; no utilizar muelas rotas, rajadas o que presenten otro tipo de daños.
- Asegurarse de emplear solo muelas de lijar y cepillos cuya velocidad indicada sea igual o superior a la indicada en la placa de datos de la herramienta eléctrica.
- Asegurarse de que las herramientas de afilar se hayan instalado según las instrucciones del fabricante.
- Procurar utilizar piezas intermedias de sujeción en caso de que el material para lijar disponga de ellas o las necesite.
- Asegurarse de que el material para lijar se haya instalado y fijado correctamente antes de empezar a trabajar. Dejar que la herramienta funcione en marcha en vacío durante 5 minutos en una posición segura. Detenerla inmediatamente si se presentan vibraciones inesperadas o se detectan otros fallos. En tal caso, comprobar el aparato para determinar las causas del problema.
- No manipule nunca la herramienta eléctrica sin la cubierta de protección incluida en el volumen de entrega.
- No utilizar casquillos reductores o adaptado-

- res para intentar acoplar discos para lijar con un diámetro de sujeción mayor.
- Asegurarse de que las chispas producidas durante el trabajo no pongan en peligro a personas ni hagan arder sustancias inflamables.
- Utilizar siempre protección para los ojos y los oídos; En caso necesario, utilizar también otros medios de protección como, por ejemplo, guantes, delantal y casco.
- La pieza de trabajo se calienta al ser lijada.

¡Atención! ¡Peligro de sufrir quemaduras!

Dejar que la pieza de trabajo se enfríe. El material se puede recalentar durante el lijado, deje enfriar la pieza a intervalos regulares, cuando deba trabajar durante mucho tiempo.

- No utilizar refrigerantes o similares.

Indicaciones de seguridad adicionales para amoladoras

- Utilizar gafas protectoras, visera protectora para la cara y protección respiratoria, además de un delantal para el cuerpo y calzado de seguridad empleando asimismo ropa de trabajo con manga larga y ajustada al cuerpo.
- Comprobar siempre el estado de la muela de tronzar para evitar posibles fisuras y daños. Sustituir inmediatamente la muela que presente fisuras o se halle dañada.
- Realizar un control visual en la muela de tronzar antes de empezar a trabajar.
- Utilizar la muela de tronzar solo conforme a su empleo adecuado y tener siempre en cuenta la velocidad máxima.
- Antes de empezar es preciso comprobar la profundidad de corte ajustada para asegurar que el tornillo de tope esté bien ajustado y no se corte la base de apoyo.
- Si no se utiliza el aparato durante mucho tiempo, guardarlo en un lugar seco. A la hora de volver a utilizar, controlar la fecha de caducidad de la muela de tronzar.
- A la hora de montar la muela de tronzar es preciso asegurarse de sujetar en el núcleo o la superficie de sujeción de la herramienta y que la muela de tronzar pueda marchar libremente.
- No trabajar nunca sin cubierta de protección (dispositivo de protección para la muela de tronzar)
- No utilizar nunca hojas de sierra
- Antes de encender la máquina es preciso asegurarse de que la muela de tronzar esté bien montada. A continuación, dejar que la máquina funcione durante unos 30 segundos

en marcha en vacío. Si se detectan daños u oscilaciones inesperadas, cambiar la muela de tronzar.

- Si a la hora de trabajar con la máquina se genera mucho polvo, será preciso asegurarse de que las ranuras de ventilación se mantengan siempre libres de polvo. Utilizar para ello un pequeño cepillo. Para ello, desenchufar el aparato de la red eléctrica.
- No utilizar nunca el aparato en una atmósfera potencialmente explosiva o donde pueda haber chispas, fuego, explosión, etc.
- ¡Cuidado! Después de apagar el aparato la muela de tronzar sigue girando. Por lo tanto, esperar a que se haya parado completamente antes de retirar la pieza de trabajo.
- Poner la máquina en una posición estable, es decir, fijarla con tornillos a un banco de trabajo o a un bastidor fijo.
- No intentar sujetar nunca ninguna pieza demasiado pequeña en el tornillo de banco que, por su tamaño, no se pueda sujetar bien.
- Si desea trabajar piezas que salgan mucho del tornillo de banco, se deberán apoyar bien,

Guardar las instrucciones de seguridad en lugar seguro.

2. Descripción del aparato y volumen de entrega

2.1 Descripción del aparato (fig. 1/2)

- 1 Cabezal de sierra
- 2 Empuñadura
- 3 Dispositivo móvil de protección para la muela de tronzar
- 4 Superficie de sujeción móvil
- 5 Husillo
- 6 Manivela
- 7 Superficie de sujeción fija
- 8 Dispositivo de transporte
- 9 Dispositivo para el bloqueo de los ejes
- 10 Interruptor ON/OFF
- 11 Muela de tronzar
- 12 Mesa de soporte
- 13 Bloqueo
- 14 Patas de apoyo
- 15 Tornillo de banco
- 16 Tornillo
- 17 Tornillo
- 18 Sujetallaves
- 19 Deflector de chispas
- 20 Llave universal

- 21 Tornillo de tope
- 22 Contratuerca
- 23 Tornillo de extremo ondulado
- 24 Brida exterior

2.2 Volumen de entrega

Sirviéndose de la descripción del volumen de entrega, compruebe que el artículo esté completo. Si faltase alguna pieza, dirigirse a nuestro Service Center o a la tienda especializada más cercana en un plazo máximo fijado por las leyes correspondientes de su país, presentando un recibo de compra válido. A este respecto, observar la tabla de garantía de las condiciones de garantía que se encuentran al final del manual. Abrir el embalaje y extraer cuidadosamente el aparato.

- Retirar el material de embalaje, así como los dispositivos de seguridad del embalaje y del transporte (si existen).
- Comprobar que el volumen de entrega esté completo.
- Comprobar que el aparato y los accesorios no presenten daños ocasionados durante el transporte.
- Si es posible, almacenar el embalaje hasta que transcurra el periodo de garantía.

Atención!

¡El aparato y el material de embalaje no son un juguete! ¡No permitir que los niños jueguen con bolsas de plástico, láminas y piezas pequeñas! ¡Riesgo de ingestión y asfixia!

- Tronzadora de metal
- Muela de tronzar para acero
- Llave universal
- Manual de instrucciones original

3. Uso adecuado

La tronzadora de metal es adecuada para cortar metales que correspondan a las dimensiones de la misma.

La máquina sólo debe emplearse para aquellos casos para los que se ha destinado su uso. Cualquier otro uso será inadecuado. En caso de uso inadecuado, el fabricante no se hace responsable de daños o lesiones de cualquier tipo; el responsable es el usuario u operario de la máquina.

Utilizar la máquina sólo para los casos que se indican explícitamente como de uso adecuado.

Cualquier otro uso no será adecuado. En caso de uso inadecuado, el fabricante no se hace responsable de daños o lesiones de cualquier tipo; el responsable es el usuario u operario de la máquina.

Tener en consideración que nuestro aparato no está indicado para un uso comercial, industrial o en taller. No asumiremos ningún tipo de garantía cuando se utilice el aparato en zonas industriales, comerciales o talleres, así como actividades similares.

Sólo está permitido utilizar muelas de tronzar adecuadas para este tipo de máquina. Se prohíbe el uso de cualquier tipo de hojas de sierra HSS, HM, CV, etc. Otra de las condiciones para un uso adecuado es la observancia de las instrucciones de seguridad, así como de las instrucciones de montaje y de servicio contenidas en el manual de instrucciones.

Las personas encargadas de operar y mantener la máquina deben estar familiarizadas con la misma y haber recibido información sobre todos los posibles peligros. Además, es imprescindible respetar en todo momento las prescripciones vigentes en materia de prevención de accidentes. Es preciso observar también cualquier otro reglamento general en el ámbito de la medicina laboral y técnicas de seguridad.

El fabricante no se hace responsable de los cambios que el operario haya realizado en la máquina ni de los daños que se puedan derivar por este motivo.

Existen determinados factores de riesgo que no se pueden descartar por completo, incluso haciendo un uso adecuado de la máquina. El tipo de diseño y montaje de la máquina pueden conllevar los siguientes riesgos:

- Contacto con la muela de tronzar en la zona de corte en que se halla al descubierto.
- Entrada en contacto con la muela de tronzar en funcionamiento (riesgo de lesión por corte).
- Rebote de las piezas con las que se está trabajando o de algunas de sus partes.
- Roturas de muelas de tronzar.
- Proyección de las muelas de tronzar deterioradas o defectuosas.
- Lesiones del aparato auditivo por no utilizar la protección necesaria.

4. Características técnicas

Veáse Certificado de Garantía de su país.

Ruido y vibración

Los valores con respecto al ruido y la vibración se determinaron conforme a la norma EN 61029.

¡Reducir la emisión de ruido y las vibraciones al mínimo!

- Emplear sólo aparatos en perfecto estado.
- Realizar el mantenimiento del aparato y limpiarlo con regularidad.
- Adaptar el modo de trabajo al aparato.
- No sobrecargar el aparato.
- En caso necesario dejar que se compruebe el aparato.
- Apagar el aparato cuando no se esté utilizando.
- Usar guantes.

5. Antes de la puesta en marcha

Antes de conectar la máquina, asegurarse de que los datos de la placa de identificación coincidan con los datos de la red eléctrica.

Desenchufar el aparato antes de realizar ajustes.

- Desembale la tronzadora de metal y compruebe si existen daños eventuales ocasionados durante el transporte
- Poner la máquina en una posición estable, es decir, fijarla con tornillos a un banco de trabajo o a un bastidor fijo.
- Antes de la puesta en marcha, instalar debidamente todas las cubiertas y dispositivos de seguridad.
- El deflector de chispas tiene que girar en la dirección de la flecha alejándose de la posición de transporte hasta que se produzca una ranura entre la placa base y el deflector de chispas. (fig. 10)
- La muela de tronzar debe poder funcionar sin problemas.
- Antes de presionar el interruptor ON/OFF, asegúrese de que la muela de tronzar esté bien montada y de que las piezas móviles se mueven con suavidad.
- Soltar el bloqueo (13)

6. Manejo

¡Atención! Desenchufar el aparato antes de proceder a realizar trabajos de mantenimiento, reequipamiento y montaje.

6.1 Dispositivo de seguridad para el transporte/Dispositivo de transporte (Fig. 1 / 2)

- Presionar hacia abajo el cabezal de la sierra (1) situado en la empuñadura (2) y extraer el bloqueo (13).
- Desplace lentamente hacia arriba el cabezal de la sierra (1). ¡Atención! El muelle recuperador hace que el cabezal de la sierra (1) se desplace hacia arriba de forma automática. En este caso, no suelte la empuñadura (2) al finalizar el corte, mueva el cabezal (1) lentamente hacia arriba ejerciendo una ligera contrapresión
- La fig. 1 muestra el cabezal de la sierra (1) en la posición superior.
- De cara a facilitar el transporte del cabezal de sierra (1), es necesario fijar el bloqueo (13) en la posición inferior.
- Para facilitar su traslado, la sierra ha sido dotada de una asa (8).

6.2. Tornillo de banco (Fig. 3)

Antes de empezar a trabajar, es necesario fijar cada pieza en un tornillo de banco (15).

- Plegar hacia arriba la mitad superior de la tuerca (a).
 - Tire del husillo (5) hasta que la pieza situada entre las superficies de sujeción (4/7) del tornillo de banco (15) se pueda asegurar.
- Aviso:** Si la mitad de la tuerca (a) está plegada hacia arriba, no es necesario girar el husillo (5). El husillo (5) se puede extraer o introducir de manera continua.
- Empujar el husillo (5) hacia delante, hasta que la superficie de sujeción (4) entre en contacto con la pieza que se desea trabajar.
 - Plegar de nuevo hacia abajo la parte superior de la tuerca (a), de tal forma que el husillo (5) y las dos partes de la tuerca queden encajadas.
 - Girando la manivela (6), queda sujeta firmemente en el tornillo de banco (15) la pieza que se desea trabajar.

6.2.1 Sujeción de piezas grandes (fig. 4)

Para poder trabajar piezas grandes, quitar los dos tornillos (16/17) y poner la superficie de sujeción (7) hacia atrás sobre las perforaciones b y c. A

continuación, la superficie de sujeción (7) se deberá volver a fijar con los tornillos (16/17).

6.3. Cortes oblicuos (Fig. 4)

Para practicar cortes oblicuos, es posible ajustar el tornillo de banco de -15° a 45° .

- Afloje ambos tornillos (16/17).
- Gire las mandíbulas de sujeción (7) del tornillo de banco (15) hasta conseguir el ángulo deseado.
- Vuelva a apretar los tornillos (16/17).
- Al fijar la pieza, la superficie de sujeción anterior (4) se orienta de manera automática alcanzando la posición necesaria para trabajar y alineándose a la pieza que se desea trabajar, garantizando de esta forma una mejor sujeción de la misma.

6.4. Ajuste del tornillo de tope (Fig. 5)

Mediante el tornillo de tope (21), se puede ajustar el movimiento de descenso de la muela. Esto resulta imprescindible, ya que, debido al desgaste, el diámetro de la muela de tronzar va disminuyendo progresivamente, no pudiendo cortar más en su totalidad la pieza que se desea trabajar.

- Aflojar la tuerca de bloqueo (22).
- Según sea necesario, apretar o aflojar el tornillo de tope (21).
- Mover hacia abajo el cabezal de la sierra (1) para comprobar si la muela de tronzar (11) llega hasta la superficie de sujeción (7) del tornillo de banco (15).
- Apretar de nuevo la tuerca de bloqueo (22).

¡Atención!

Si se utilizar una nueva muela más adelante, será preciso controlar el ajuste del tornillo de tope (21) para evitar que se corte la base sobre la que está colocada el aparato.

6.5 Cambio de la muela de tronzar (fig. 6/7)

- Desenchufar el aparato
- Colocar el cabezal de la máquina (1) en la posición de descanso superior.
- Empujar la cubierta móvil de la muela de tronzar (3) hacia arriba.
- Presionar el dispositivo de bloqueo del árbol (9) y haga girar lentamente la muela de tronzar (11) con la otra mano hasta que dicho dispositivo (9) quede encajado.
- Aflojar el tornillo de extremo ondulado (23) con la llave universal (20) suministrada en sentido antihorario.
- Retirar el tornillo de extremo ondulado (23), la arandela, la brida exterior (24) y la muela

desgastada (11).

- Volver a ajustar y apretar la nueva muela repitiendo la secuencia de pasos a la inversa.
Atención: Antes de llevar a cabo el montaje, es necesario limpiar cuidadosamente las bridas.
- Comprobar la flecha de sentido de giro.
- Utilizar únicamente muelas de tronzar reforzadas que hayan sido recomendadas y asegurarse de que los tornillos de extremo ondulado (23) estén bien apretados, sujetando la muela (11) para impedir que gire. No obstante, si se aprietan excesivamente los tornillos (23), la muela podría resultar dañada.
- Después del montaje en la empuñadura (2) mover el cabezal de la máquina (1) hacia abajo para que el dispositivo de protección para la muela de tronzar (3) salte de nuevo a la posición inicial.

7. Cambio del cable de conexión a la red eléctrica

7.1. Interruptor ON/OFF (fig. 8)

- Para conectar la sierra debe pulsarse el interruptor ON/OFF (10).
- Para desconectarla, volver a soltar el interruptor (10).

7.2. Cómo efectuar el corte (Fig. 9)

- Sujetar fuertemente en el tornillo de banco la pieza que se desea trabajar.
- Conectar la máquina y esperar a que el motor alcance la máxima velocidad.
- Presionar hacia abajo la empuñadura (2) del cabezal de la sierra (1) hasta que entre ligeramente en contacto con la pieza que se desea trabajar.
- Mover de manera uniforme la muela de tronzar (11), atravesando el material por la zona en la que se desee efectuar el corte.
Atención: Es preciso evitar que la muela vibre o salte, ya que esto empeora la calidad del corte e, incluso, puede provocar la ruptura de la muela.
- Durante el corte, debe presionar hacia abajo la empuñadura (2) con firmeza y uniformidad.
- La velocidad de corte no debe reducirse, ni siquiera al finalizar el proceso de corte, pues de esta manera se evita un sobrecalentamiento de la pieza y la formación masiva de rebabas.

Aviso: El número de cortes por muela, así como su calidad pueden variar considerablemente según los tiempos de corte. Los cortes rápidos pueden provocar el desgaste prematuro de la muela, evitando por el contrario la pérdida de color del material, así como la formación de rebabas.

8. Mantenimiento, limpieza y pedido de piezas de repuesto

Peligro!

Desenchufar siempre antes de realizar algún trabajo de limpieza.

8.1 Limpieza

- Reducir al máximo posible la suciedad y el polvo en los dispositivos de seguridad, las rejillas de ventilación y la carcasa del motor. Frotar el aparato con un paño limpio o soplarlo con aire comprimido manteniendo la presión baja.
- Se recomienda limpiar el aparato tras cada uso.
- Limpiar el aparato con regularidad con un paño húmedo y un poco de jabón blando. No utilizar productos de limpieza o disolventes ya que se podrían deteriorar las piezas de plástico del aparato. Es preciso tener en cuenta que no entre agua en el interior del aparato. Si entra agua en el aparato eléctrico existirá mayor riesgo de una descarga eléctrica.

8.2 Escobillas de carbón

En caso de formación excesiva de chispas, ponerse en contacto con un electricista especializado y/o con el servicio técnico autorizado más próximo para que compruebe las escobillas de carbón. **Peligro!** Las escobillas de carbón sólo deben ser cambiadas por un electricista especializado o por el servicio técnico autorizado.

8.3 Mantenimiento

No hay que realizar el mantenimiento a más piezas en el interior del aparato.

8.4 Pedido de piezas de repuestos:

Al solicitar repuestos se indicarán los datos siguientes:

- Tipo de aparato
- No. de artículo del aparato
- No. de identidad del aparato
- No. de la pieza necesitada.

9. Eliminación y reciclaje

El aparato está protegido por un embalaje para evitar daños producidos por el transporte. Este embalaje es materia prima y, por eso, se puede volver a utilizar o llevar a un punto de reciclaje. El aparato y sus accesorios están compuestos de diversos materiales, como, p. ej., metal y plástico. Los aparatos defectuosos no deben tirarse a la basura doméstica. Para su eliminación adecuada, el aparato debe entregarse a una entidad recolectora prevista para ello. En caso de no conocer ninguna, será preciso informarse en el organismo responsable del municipio. de su país

10. Almacenamiento

Guardar el aparato y sus accesorios en un lugar oscuro, seco, protegido de las heladas e inaccesible para los niños. La temperatura de almacenamiento óptima se encuentra entre los 5 y 30 °C. Guardar la herramienta eléctrica en su embalaje original.

Sólo está permitido copiar la documentación y documentos anexos del producto, o extractos de los mismos, con autorización expresa de iSC GmbH.

Nos reservamos el derecho a realizar modificaciones técnicas

Table of contents

1. Safety regulations
2. Layout and items supplied
3. Proper use
4. Technical data
5. Before starting the equipment
6. Operation
7. Replacing the power cable
8. Cleaning, maintenance and ordering of spare parts
9. Disposal and recycling
10. Storage



Caution - Read the operating instructions to reduce the risk of injury



Wear ear-muffs. The impact of noise can cause damage to hearing.



Wear a breathing mask. Dust which is injurious to health can be generated when working on wood and other materials. Never use the device to work on any materials containing asbestos!



Wear safety goggles. Sparks generated during working or splinters, chips and dust emitted by the device can cause loss of sight.

Danger!

When using the equipment, a few safety precautions must be observed to avoid injuries and damage. Please read the complete operating instructions and safety regulations with due care. Keep this manual in a safe place, so that the information is available at all times. If you give the equipment to any other person, hand over these operating instructions and safety regulations as well. We cannot accept any liability for damage or accidents which arise due to a failure to follow these instructions and the safety instructions.

1. Safety regulations

Danger!**Read all safety regulations and instructions.**

Any errors made in following the safety regulations and instructions may result in an electric shock, fire and/or serious injury.

Keep all safety regulations and instructions in a safe place for future use.

Safety instructions

Danger! When using electric tools, basic safety precautions should always be followed to reduce the risk of fire, electric shock and personal injury, including the following. Read and follow these instructions before using the equipment and keep the safety information in a safe place.

1. **Keep work area clean**
 - Cluttered areas and benches invite injuries.
2. **Consider work area environment**
 - Don't expose power tools to rain. Don't use power tools in damp or wet locations. Keep work area well lit. Don't use power tools in presence of flammable liquids or gases.
3. **Guard against electric shock**
 - Prevent body contact with grounded surfaces (e.g. pipes, radiators, ranges refrigerators).
4. **Keep children away**
 - Do not let visitors contact tool or extension cord. All visitors should be kept away from work area.
5. **Store idle tools**
 - When not in use, tools should be stored in dry, high, or locked-up place, out of the reach of children.
6. **Don't force tool**
 - It will do the job better and safer at the rate for which it was intended.
7. **Use right tool**
 - Don't force small tools or attachments to do the job of heavy duty tool. Don't use tools for purposes not intended: for example, don't use circular saw for cutting tree limbs or logs.
8. **Dress properly**
 - Do not wear loose clothing or jewelry. They can be caught in moving parts. Rubber gloves and nonskid footwear are recommended when working outdoors. Wear protective hair covering to contain long hair.
9. **Use safety glasses**
 - Also use face or dust mask if cutting operation is dusty.
10. **Don't abuse cord**
 - Never carry tool by cord or yank it to disconnect it from receptacle. Keep cord from heat, oil and sharp edges.
11. **Secure work**
 - Use clamps or a vise to hold work. It's safer than using your hand and it frees both hands to operate tool.
12. **Don't overreach**
 - Keep proper footing and balance at all times.
13. **Maintain tools with care**
 - Keep tools sharp and clean for better and safer performance. Follow instructions for lubricating and changing accessories. Inspect tool cords periodically and, if damaged, have repaired by authorized service facility. Inspect extension cords periodically and replace if damaged. Keep handles dry, clean and free from oil and grease.
14. **Disconnect tools**
 - When not in use, before servicing, and when changing accessories such as blades, bits and cutters.
15. **Remove adjusting keys and wrenches**
 - Form the habit of checking to see that keys and adjusting wrenches are removed from tool before turning it on.
16. **Avoid unintentional starting**
 - Don't carry plugged-in tool with finger on switch. Be sure switch is off when plugging in.
17. **Outdoor use extension cords**
 - When tool is used outdoors, use only extension cords intended for use outdoors and so marked.
18. **Stay alert**
 - Watch what you are doing. Use common sense. Do not operate tool when you are tired.
19. **Check damaged parts**
 - Before further use of the tool, a guard or

other part that is damaged should be carefully checked to determine that it will operate properly and perform its intended function. Check for alignment of moving parts, binding of moving parts, breakage of parts, mounting, and any other conditions that may affect its operation. A guard or other part that is damaged should be properly repaired or replaced by an authorized service center unless otherwise indicated elsewhere in this instructions manual. Have defective switches replaced by an authorized service center. Do not use tool if switch does not turn it on and off.

20. **Warning**

– The use of any other accessory or attachment other than recommended in this operating instruction or the Einhell catalog may present a risk of personal injury.

21. **Have your tool repaired by an expert**

– This electric appliance is in accordance with the relevant safety rules repairing of electric appliances may be carried out only by experts otherwise it may cause considerable danger for the user.

22. **Connect the dust extraction device**

Wherever there are facilities for fitting a dust extraction system, make sure it is connected and used.

Do not lose these safety instructions

General safety regulations and accident prevention

It is essential that you read the safety regulations and operating instructions in their entirety and follow the information contained therein in order to eliminate the possibility of an accident or potentially dangerous situation from occurring while working with the machine.

- Always check the device, the mains cable and the plug before using the high-pressure cleaner. Only operate the tool when it is in good working order and is not damaged in any way. Damaged parts have to be replaced immediately by a qualified electrician.
- Always pull the power plug out of the socket outlet before doing any work on the machine, before changing the grinding tool and whenever the machine is not being used.
- To prevent damage to the power cable, always lead the power cable away from the rear of the machine.
- Keep the tools in a safe place and out of the reach of children.

Use on materials containing asbestos is prohibited.

Note the corresponding accident prevention regulation (e.g. VBG 119 in Germany) issued by the professional associations in your country.

- Use only original replacement parts.
- Repairs may only be carried out by a qualified electrician.
- The machine may exceed 85 db (A) at the workplace. The operator will require noise protection measures and ear muffs if this is the case. The noise of this electric tool is measured in accordance with IEC 59 CO 11, IEC 704, DIN 45635 part 21, NFS 31-031 (84/537/EWG).
- Ensure that you maintain a steady foothold. Avoid abnormal working postures.
- Do not expose your electric tool to rain. Never use electric tools in damp or wet locations or near flammable liquids or gases.
- Protect the mains cable from becoming damaged by oil, solvents and sharp edges.
- Keep your work area tidy.
- Make sure that the switch is turned off when connecting the tool to the power supply.
- Wear suitable work clothes. Never wear loose fitting clothes and jewelry. Wear a hair net if you have long hair.
- For your own safety, use only accessories and auxiliary equipment from the manufacturer of your electric tool.
- Always wear safety goggles, protective gloves and ear-muffs while carrying out grinding, brushing and cutting jobs.
- Check that the rotating speed shown on the wheel is equal to or higher than the rated speed of rotation for the grinder.
- Make sure that the grinding wheel is of the correct size for the grinder.
- Grinding wheels must be handled and stored with care in accordance with the manufacturer's instructions. Examine the grinding wheel each time before using it. Never use grinding wheels which have parts broken off or are cracked or in any other way damaged.
- Be sure to use only grinding wheels and brushes which are marked with a speed at least as high as the speed indicated on the rating plate of the electric tool.
- Check that grinding wheels are fitted in accordance with the manufacturer's instructions.
- Make sure that intermediate layers are used if they are supplied with and required for the grinding wheel.

- Make sure that the grinding disk is correctly fitted and secured before you start to use the tool. Allow the machine to run without load and in a safe position for 5 minutes. Stop the machine immediately if severe vibrations arise or any other defects are noticed. If this should be the case, examine the machine to find the cause.
 - The electric tool must never be used without the guard hood supplied with it.
 - Never use separate reducer sleeves or adapters to make grinding wheels with larger holes fit on the machine.
 - Take precautions to ensure that flying sparks do not cause any danger, e.g. that they do not hit anyone or cause inflammable substances to ignite.
 - Always wear safety goggles and ear-muffs; use other personal safety equipment such as gloves, an apron and a helmet if necessary.
 - The workpiece becomes hot during grinding.
- Important! Risk of burns!**
Let the workpiece cool down. The material may become glowing hot during the grinding. On longer jobs, allow the workpiece to cool down occasionally.
- Do not use coolant or the like.

Additional safety rules for cutting-off machines

- Wear safety goggles, a visor, a breathing mask, an apron, safety shoes, long tight sleeves and gloves.
- Always check the cutting-off wheel for cracks or other signs of damage. Replace cracked or damaged cutting-off wheels immediately.
- Always inspect the cutting wheel visually before using it.
- Use the cutting wheel only in accordance with its intended use and observe the maximum speed.
- Before beginning, check the set cutting depth and that the stop screw is correctly adjusted to prevent cutting into the standing surface.
- If you are not going to use the equipment for a long time, you must store it in a dry place. When you use the equipment again, check the expiry date of the cutting wheel.
- When fitting the cutting wheel, make sure that it is clamped on the tool hub or clamping face of the equipment and that the cutting wheel can run freely.
- Never work without a safety hood (cutting-off wheel guard)

- Never use any saw blades.
- Before switching on the machine, make sure that the cutting wheel has been fitted correctly. Then allow the machine to run in idling mode for 30s. If you discover any damage or notice severe vibrations, the cutting wheel must be changed.
- If a great deal of dust is created while working with the machine, you must make sure that the ventilation slots are kept free of dust. Use a small brush for this purpose. Disconnect the equipment from the power supply first.
- Never use the machine in an explosive atmosphere or where it could result in sparks, fire, explosions etc.
- **Caution!** After the equipment has been switched off, the cutting wheel will continue to run for a while. Wait until the cutting wheel has come to a complete standstill before you remove the workpiece.
- Make sure the machine stands securely, i.e. bolt it to a workbench or solid base.
- Never clamp workpieces in the vise which are too small to be clamped correctly.
- If you want to machine workpieces which extend far beyond the vise, they must be supported by placing something underneath.

Keep this safety information in a safe place.

2. Layout and items supplied

2.1 Layout (Fig. 1/2)

- 1 Saw head
- 2 Handle
- 3 Adjustable guard for the cutting-off wheel
- 4 Adjustable clamping face
- 5 Spindle
- 6 Hand crank
- 7 Stationary clamping face
- 8 Carry handle
- 9 Shaft lock
- 10 On/Off switch
- 11 Cutting-off wheel
- 12 Table
- 13 Interlock
- 14 Legs
- 15 Vise
- 16 Lock bolt
- 17 Lock bolt
- 18 Wrench holder
- 19 Spark deflector
- 20 Universal key

- 21 Stop screw
- 22 Lock nut
- 23 Shaft screw
- 24 Outer flange

2.2 Items supplied

Please check that the article is complete as specified in the scope of delivery. If parts are missing, please contact our service center or the sales outlet where you made bought the product within the maximum days indicated by the consumer protection laws of your country and upon presentation of a valid bill of purchase. Also, refer to the warranty table in the service information at the end of the operating instructions.

- Open the packaging and take out the equipment with care.
- Remove the packaging material and any packaging and/or transportation braces (if available).
- Check to see if all items are supplied.
- Inspect the equipment and accessories for transport damage.
- If possible, please keep the packaging until the end of the guarantee period.

Danger!

The equipment and packaging material are not toys. Do not let children play with plastic bags, foils or small parts. There is a danger of swallowing or suffocating!

- Metal cutting-off machine
- Cutting-off wheel for steel
- Universal key
- Original operating instructions

3. Proper use

The metal cutting-off machine is designed for cutting metal commensurate with the machine's size.

The equipment is to be used only for its prescribed purpose. Any other use is deemed to be a case of misuse. The user / operator and not the manufacturer will be liable for any damage or injuries of any kind caused as a result of this.

The equipment is to be used only for its prescribed purpose. Any other use is deemed to be a case of misuse. The user / operator and not the manufacturer will be liable for any damage or injuries of any kind caused as a result of this.

Please note that our equipment has not been designed for use in commercial, trade or industrial applications. Our warranty will be voided if the machine is used in commercial, trade or industrial businesses or for equivalent purposes.

All persons who use and service the equipment have to be acquainted with these operating instructions and must be informed about the equipment's potential hazards. It is also imperative to observe the accident prevention regulations in force in your area. The same applies for the general rules of health and safety at work.

The manufacturer will not be liable for any changes made to the equipment nor for any damage resulting from such changes.

Even when the equipment is used as prescribed it is still impossible to eliminate certain residual risk factors. The following hazards may arise in connection with the equipment's construction and design:

- Contact with the cutting-off wheel in the uncovered cutting zone.
- Reaching into the cutting-off wheel while it is running (injuries through cutting).
- Kick-back of workpieces and parts of workpieces.
- Broken cutting-off wheels.
- Catapulting of damaged or cutting-off wheels.
- Damage to hearing if essential ear-muffs are not used.

4. Technical data

See warranty card of your country.

Sound and vibration

Sound and vibration values were measured in accordance with EN 60745.

Wear ear-muffs.

The impact of noise can cause damage to hearing.

Total vibration values (vector sum of three directions) determined in accordance with EN 60745.

Warning!

The specified vibration value was established in accordance with a standardized testing method. It

may change according to how the electric equipment is used and may exceed the specified value in exceptional circumstances.

The specified vibration value can be used to compare the equipment with other electric power tools.

The specified vibration value can be used for initial assessment of a harmful effect.

Keep the noise emissions and vibrations to a minimum.

- Only use appliances which are in perfect conditions.
- Service and clean the appliance regularly.
- Adapt your working style to suit the appliance.
- Do not overload the appliance.
- Have the appliance serviced whenever necessary.
- Switch the appliance off when it is not in use.
- Wear protective gloves.

Residual risks

Even if you use this electric power tool in accordance with instructions, certain residual risks cannot be ruled out. The following hazards may arise in connection with the equipment's construction and layout:

1. Lung damage if no suitable protective dust mask is used.
2. Damage to hearing if no suitable ear protection is used.
3. Health damage caused by hand-arm vibrations if the equipment is used over a prolonged period or is not properly guided and maintained.

5. Before starting the equipment

Before you connect the equipment to the mains supply make sure that the data on the rating plate are identical to the mains data.

Warning!

Always pull the power plug before making adjustments to the equipment.

- Unpack the metal cutting-off machine and check it for damage which may have occurred in transit.
- Make sure the machine stands securely, i.e. bolt it to a workbench or solid base.
- All covers and safety devices have to be pro-

perly fitted before the equipment is switched on.

- The spark deflector must be turned out of the transport position in the direction of the arrow until a gap forms between the base plate and the spark deflector. (Fig. 10)
- The cutting wheel must rotate smoothly.
- Before you actuate the ON/OFF switch, make sure that the cutting-off wheel is correctly fitted and that the machine's moving parts run smoothly.
- Undo the interlock (13).

6. Operation

Important! Always pull out the power plug before carrying out maintenance, resetting or assembly work.

6.1 Transport brace / carry-handle (Fig. 1 / 2)

- Push down the saw head (1) by the handle (2) and pull out the interlock (13).
- Slowly raise the saw head (1). Important! The resetting spring lifts the saw head (1) automatically. Therefore, do not simply let go of the handle (2) after cutting, but allow the saw head (1) to rise slowly by applying slight counterpressure.
- Fig. 1 shows the saw head (1) in its upper position.
- Whenever you want to transport the machine you should use the interlock (13) to anchor the saw head (1) again in its lower position.
- The saw is equipped with a carry-handle (8) to make it easier to transport.

6.2 Vise (Fig. 3)

Every workpiece must be fastened in the vise (15) before it is cut.

- Flip up the top half of the nut (a).
- Pull out the spindle (5) far enough for the workpiece to be clamped between the clamping faces (4/7) of the vise (15).

Note: There is no need to turn the spindle (5) when the top half of the nut (a) has been flipped up. The spindle (5) can be pulled out or pushed in to the exact amount required.

- Push forward the spindle (5) to the point where the clamping face (4) touches the workpiece.
- Flip down the top half of the nut (a) again so that the spindle (5) and both halves of the nut engage with each other.

- Turn the hand crank (6) to safely secure the workpiece in the vise (15).

6.2.1 Clamping large workpieces (Fig. 4)

To be able to machine large workpieces you must remove both screws (16/17) and move the clamping face (7) to the rear onto the holes b and c. Then the clamping face (7) must be secured again with the screws (16/17).

6.3 Miter cuts (Fig. 4)

The vise can be swiveled from -15° to 45° in order to make miter cuts.

- Slacken the two screws (16/17).
- Turn the clamping face (7) of the vise (15) to the required angle.
- Retighten the screws (16/17).
- When you clamp the workpiece, the front clamping face (4) will automatically swing into the correct position and align itself with the workpiece in order to ensure that the workpiece is safely fastened.

6.4 Adjusting the stop screw (Fig. 5)

The downward movement of the cutting-off wheel can be adjusted with the stop screw (21). This is necessary to compensate wheel wear – as the cutting-off wheel becomes smaller in diameter it would no longer be able to cut right through the workpiece.

- Undo the lock nut (22).
- Turn the stop screw (21) in or out as required.
- Lower the saw head (1) to check whether the cutting off wheel (11) reaches the clamping face (7) of the vise (15).
- Retighten the lock nut (22).

Important!

If you fit a new wheel some time later, it is essential to check the adjustment of the stop screw (21) in order to prevent the wheel from cutting into the surface on which the equipment is standing.

6.5 Changing the cutting wheel (Fig. 6/7)

- Pull out the power plug.
- Move the saw head (1) to its upper position of rest.
- Swing up the adjustable guard (3) for the cutting-off wheel.
- Press in the shaft lock (9) and turn the cutting-off wheel (11) slowly with the other hand until the shaft lock (9) engages.
- Use the supplied universal wrench (20) to turn out the shaft screw (23) in counterclockwise direction.

- Remove the shaft screw (23), washer, outer flange (24) and worn cutting-off wheel (11).
- Install the new cutting-off wheel in reverse order and tighten.
Important: The flanges have to be thoroughly cleaned prior to mounting the cutting-off wheel.
- Note the direction arrow.
- Use only recommended, reinforced cutting-off wheels and take care to tighten the shaft screw (23) just enough to hold the wheel (11) securely in place and prevent it from spinning. Overtightening the shaft screw (23) may damage the cutting-off wheel.
- After the saw head (1) has been fitted, push it down by the handle so that the cutting-off wheel guard (3) can jump back into its original position.

7. Replacing the power cable

7.1 On/Off switch (Fig. 8)

- Press the On/Off (10) switch to turn on the cutting-off machine.
- To switch off the cutting-off machine, let go of the switch (10).

7.2 Making a cut (Fig. 9)

- Clamp the workpiece securely in the vise.
- Switch on the machine and wait for the motor to reach its top speed.
- Push down the saw head (1) by the handle (2) until the cutting-off wheel makes slight contact with the workpiece.
- Move the cutting-off wheel (11) smoothly through the material you want to cut.
Important: Avoid causing the cutting-off wheel to jump or chatter. This will only result in cuts of poor quality or a broken wheel.
- The handle (2) must be pressed down firmly and evenly during the cutting operation.
- To prevent overheating of the workpiece and excessive formation of burr, you should not reduce the cutting speed even at the end of the cutting operation.

Note: The number of cuts per cutting-off wheel and their quality may vary considerably with the time taken to make the cuts. Fast cuts may accelerate wheel wear, but they also prevent discoloring of the workpiece and the formation of burr.

8. Cleaning, maintenance and ordering of spare parts

Danger!

Always pull out the mains power plug before starting any cleaning work.

8.1 Cleaning

- Keep all safety devices, air vents and the motor housing free of dirt and dust as far as possible. Wipe the equipment with a clean cloth or blow it with compressed air at low pressure.
- We recommend that you clean the device immediately each time you have finished using it.
- Clean the equipment regularly with a moist cloth and some soft soap. Do not use cleaning agents or solvents; these could attack the plastic parts of the equipment. Ensure that no water can seep into the device. The ingress of water into an electric tool increases the risk of an electric shock.

8.2 Carbon brushes

In case of excessive sparking, have the carbon brushes checked only by a qualified electrician and/or an authorized service agent.

Danger! The carbon brushes should not be replaced by anyone but a qualified electrician or the authorized service technician.

8.3 Maintenance

There are no parts inside the equipment which require additional maintenance.

8.4 Ordering replacement parts:

Please quote the following data when ordering replacement parts:

- Type of machine
- Article number of the machine
- Identification number of the machine
- Replacement part number of the part required

9. Disposal and recycling

The equipment is supplied in packaging to prevent it from being damaged in transit. The raw materials in this packaging can be reused or recycled. The equipment and its accessories are made of various types of material, such as metal and plastic. Never place defective equipment in your household refuse. The equipment should be taken to a suitable collection center for proper disposal. If you do not know the whereabouts of such a collection point, you should ask in your local council offices.

10. Storage

Store the equipment and accessories in a dark and dry place at above freezing temperature. The ideal storage temperature is between 5 and 30 °C. Store the electric tool in its original packaging.

The reprinting or reproduction by any other means, in whole or in part, of documentation and papers accompanying products is permitted only with the express consent of the iSC GmbH.

Subject to technical changes

BR

Importado no Brasil por:

Âncora

Av. Belizário Ramos, 2276 - Centro

CEP: 88506-000

Lajes/SC

CNPJ: 67.647.412/0003-50

Distribuído no Brasil por:

Âncora

Av. Benedito Storani, 1345 - Santa Rosa

CEP: 13289-004

Vinhedo/SP

CNPJ: 67.647.412/0004-31

Encomenda de peças sobressalentes

Para encomendar peças de reposição, deve indicar os seguintes dados:

- modelo do aparelho
- número de referência do aparelho
- número de identificação do aparelho
- número de peça de reposição necessária

Pode encontrar as informações atuais em www.einhell.com.br.

Para obtenção de informações do serviço de Assistência Técnica Credenciada da marca Einhell, acesse o site www.einhell.com.br ou pelo telefone **0800 742 4220** ou através do seguinte e-mail: sac@einhell.com.br

Certificado de garantia

Estimado(a) cliente,

A Einhell Brasil (Âncora), com sede na Av. Benedito Storani (Jardim Alves Nogueira), 1345 - Santa Rosa - Vinhedo/SP - CEP: 13289-004, inscrita no CNPJ/MF sob nro.: 67.647.412/0004-31, I.E. 714.115.070.111, concede:

(I) Exclusivamente no território brasileiro, garantia contratual, complementar à legal, conforme previsto no artigo 50 do Código de Defesa do Consumidor (Lei 8078/90), aos produtos por ela comercializados pelo período complementar de 270 (duzentos e setenta) dias, contados exclusivamente a partir da data do término da garantia legal de 90 (noventa) dias, prevista no artigo 26, inciso II do Código de Defesa do Consumidor (Lei 8078/90), esta última contada a partir da data da compra (data de emissão da Nota Fiscal ou do Cupom Fiscal), e **desde que este produto tenha sido montado e utilizado conforme as orientações contidas no Manual de Instruções que acompanha o produto.**

(II) Assistência técnica, assim compreendida a mão-de-obra e a substituição de peças, gratuita para o reparo dos defeitos constatados como sendo de fabricação, exclusivamente dentro do prazo acima e somente no território brasileiro.

Para acionamento da GARANTIA, é indispensável a apresentação da NOTA FISCAL ou do CUPOM FISCAL, original, sem emendas, adulteração ou rasuras, e deste CERTIFICADO DE GARANTIA.

Para obtenção de informações do serviço de Assistência Técnica Credenciada da marca Einhell, acesse o site www.einhell.com.br ou pelo telefone **0800 742 4220** ou através do seguinte e-mail: sac@einhell.com.br.

- Horário de atendimento: das 9:00 às 17:00, em dias úteis, de 2ª à 6ª feira.

A GARANTIA NÃO COBRE

- Remoção e transporte de produtos para análise e conserto.
- Despesas de locomoção do técnico até o local onde está o produto.
- Desempenho insatisfatório do produto decorrente da instalação em rede elétrica inadequada ou qualquer tipo de falha ou irregularidade na instalação e/ou montagem. • Defeitos ou danos ao produto, originados de queda, agentes químicos, água, adulteração ou mau uso, bem como de casos fortuitos ou força maior (raios, excesso de umidade e calor, dentre outros).
- Alterações e/ou adaptações em qualquer parte do produto, que altere sua configuração original.
- Instalação de qualquer item (não oficial ou não compatível) que venha a prejudicar o desempenho do produto.
- Defeitos ou danos resultantes de uso inadequado do equipamento, em desacordo com o respectivo manual de instruções.
- Defeitos ou danos provenientes de reparos realizados por mão-de-obra não autorizada pelo fabricante.
- Defeitos ou danos causados por oxidação, provenientes de desgaste natural resultante das condições climáticas existentes em regiões litorâneas e/ou derramamento de líquidos.

CONDIÇÕES QUE ANULAM A GARANTIA

- Defeitos causados por mau uso ou a instalação/utilização em desacordo com as recomendações do manual de instruções.
- Violação dos lacres do produto; indícios de que o produto tenha sido aberto, ajustado, consertado, destravado; sinais de queda, batidas ou pancadas; modificação do circuito por pessoa não autorizada; ou adulteração da identificação do produto ou nota fiscal.

SERVIÇO DE ATENDIMENTO AO CONSUMIDOR

IDENTIFICAÇÃO DO CLIENTE COMPRADOR:

Nome do comprador: _____

Endereço: _____

Telefone: _____

Nome do Revendedor: _____

Endereço: _____

Nota Fiscal: _____

Emitida em: _____

Série: _____

Dados técnicos

(220 V)

Motor de corrente alternada 220 V ~ 60 Hz
 Potência P 2300 W
 Rotações em vazio n₀ 4000 r.p.m.
 Disco de corte Ø 355 x Ø 25,4 x 3,2 mm
 Base de apoio 460 x 260 mm
 Raio de acção -15° - 45°
 Largura máx. de fixação do torno 230 mm
 Largura de corte a 90° Ø 100 / 100 x 100 mm
 Largura de corte a 45° Ø 90 / 90 x 90 mm
 Peso 16,7 kg

Nível de pressão acústica L_{pA} 93 dB (A)
 Incerteza K_{pA} 3 dB (A)
 Nível de potência acústica L_{WA} 105 dB (A)
 Incerteza K_{WA} 3 dB (A)

(127 V)

Motor de corrente alternada 127 V ~ 60 Hz
 Potência P 2300 W
 Rotações em vazio n₀ 4000 r.p.m.
 Disco de corte Ø 355 x Ø 25,4 x 3,2 mm
 Base de apoio 460 x 260 mm
 Raio de acção -15° - 45°
 Largura máx. de fixação do torno 230 mm
 Largura de corte a 90° Ø 100 / 100 x 100 mm
 Largura de corte a 45° Ø 90 / 90 x 90 mm
 Peso 16,7 kg

Nível de pressão acústica L_{pA} 93 dB (A)
 Incerteza K_{pA} 3 dB (A)
 Nível de potência acústica L_{WA} 105 dB (A)
 Incerteza K_{WA} 3 dB (A)

Atenção!

O valor de vibração altera-se consoante o campo de aplicação da ferramenta eléctrica e pode, em casos excepcionais, ser superior ao valor indicado.

Certificado de garantía (AR)

EINHELL Argentina S.A. garantiza al comprador original el buen funcionamiento de esta unidad, por el término de 24 meses, comenzando desde la fecha de compra, documentado por la factura de compra, obligándose a sustituir o reparar sin cargo las partes que resulten de un funcionamiento defectuoso. Se entiende por sustituir el reemplazo de la pieza por otra igual o similar a la original, y que a nuestro juicio asegure al correcto funcionamiento de la unidad, no estando EINHELL Argentina S.A. obligada en ningún caso al cambio de la unidad completa. Las reparaciones se efectuarán en nuestros talleres autorizados. Los gastos de traslado en caso de necesidad de la intervención de un servicio técnico autorizado, serán cubiertos solo durante los seis primeros meses de la fecha de compra del producto conforme Ley 24240, Ley 24999 y Resolución 495/88. Una vez transcurrido el periodo de seis meses de la garantía legal, los gastos de traslado al servicio técnico autorizada quedaran a cargo del consumidor o propietario legal del aparato. Las reparaciones se efectivizarán en un plazo máximo de treinta (30) días a partir del recibo fehaciente de solicitud de la reparación en nuestro Departamento de Servicio postventa o centro de servicio técnico autorizado (según corresponda), quienes le otorgaran número de "Orden de Servicio" correspondiente. Este plazo podrá ser ampliado, previa comunicación del prestatario del servicio al usuario siempre y cuando razones de fuerza mayor y /o caso fortuito así lo obliguen. Por tratarse de bienes fabricados con componentes importados y en caso de no contar con los mismos, el tiempo de reparación estará condicionado a las normas vigentes para la importación de partes.

Toda intervención de nuestro personal, realizado a pedido del comprador dentro del plazo de esta garantía, que no fuera obligado por falla o defecto alguno, cubierto por este certificado, deberá ser abonado por el interesado de acuerdo a la tarifa vigente e inclusive se cobrará la visita correspondiente, si la hubiere.

Se deja constancia que la garantía no cubre daños ocasionados al acabado del gabinete, roturas, golpes, rayaduras etc., como así tampoco las baterías ni los daños ocasionados por deficiencias o interrupciones que afecten el circuito eléctrico de conexión; o si los daños fueran producidos por causas de fuerza mayor o caso fortuito, y los ocasionados por mudanzas o

traslados.

** Valido si el cliente realiza la Puesta en Marcha gratuita para los productos con motor a explosión en un service autorizado Einhell. Para averiguar el service autorizado más próximo, comuníquese al Tel.: 0230-444-0593 o al e-mail: servicio.argentina@einhell.com de Einhell Argentina SA. Caso contrario la garantía queda limitada a seis meses a partir de la fecha de compra.

CONDICIONES DE LA GARANTÍA

Las Herramientas Eléctricas solamente deben ser conectados a la red de alimentación eléctrica de 220 voltios, 50 Hz, corriente alterna.

La garantía caduca automáticamente:

- a) si la herramienta fuera abierta examinada, alterada, falsificada, modificada o reparada por terceros no autorizadas.
- b) Si cualquier pieza, parte o componente agregado al producto fuera clasificado como no original.
- c) Si el número de serie que identifica la herramienta se encontrara adulterado ilegible o borrado.
- d) Quedan excluidos de la presente garantía los eventuales defectos derivados del desgaste natural del artefacto, como por ejemplo bujes, carbones, rodamientos, colectores o por negligencia del comprador o usuario en el cumplimiento de las instrucciones que figuran en el Manual de Uso.
- e) Las herramientas de corte, como por ejemplo sierras, fresas y abrasivos, deberán ser compatibles con las especificaciones de la máquina.
- f) Quedan excluidas de la cobertura de la garantía las baterías en caso de herramientas eléctricas a batería, el cargador de batería y las conexiones del cargador de batería hacia la red eléctrica de 220V, 50Hz así como partes y piezas consumibles.

RESPONSABILIDADES DEL COMPRADOR

- 1º) Para una atención en condición de garantía deberá presentarse la factura original de compra al servicio técnico autorizado, cada vez que este lo solicite.
- 2º) Respetar y cumplir las instrucciones en el Manual de Uso que esta incluido como documentación dentro del producto / embalaje original.
- 3º) Conectar el cable de alimentación eléctrica provisto al toma de la instalación eléctrica de su domicilio o lugar de uso con puesta a tierra, circuito protegido con llave termo ma-

gnética y disyuntor, en caso que el producto adquirido por el comprador lo requiere. En caso de duda, consulte su electricista matriculado.

- 4º) Verificar que la tensión de la línea eléctrica corresponda a 220 V 50 Hz, corriente alterna.

EINHELL Argentina S.A. no se responsabiliza por daños y/o deterioros que eventualmente se pueden ocasionar a terceros. En ningún caso EINHELL Argentina S.A. será responsable respecto del comprador o de cualquier otra parte por cualquier daño, incluyendo lucro cesante, ahorro perdido o cualquier otro perjuicio directo o indirecto, relacionado con el uso o con la imposibilidad de uso del producto. En ningún caso la responsabilidad de EINHELL Argentina S.A. respecto del comprador o de cualquier otra parte (como eventual consecuencia de un reclamo fundado en contrato o en obligaciones extracontractuales) podrá exceder un monto total equivalente al precio de compra del producto.

IMPORTANTE

El presente certificado anula cualquier otra garantía implícita o explícita, por la cuál y expresamente no autorizamos a ninguna otra persona, sociedad o asociación a asumir por nuestra cuenta ninguna responsabilidad con respecto a nuestros productos.

Importa, garantiza y distribuye en Argentina:

EINHELL Argentina S.A.

Las Lilas 970
Manuel Alberti
Buenos Aires
Edificio Blue Building; Piso 2
Ramal Pilar Km 42
servicio.argentina@einhell.com
Tel.: 0230-444-0593

Domicilio legal:

Av. Corrientes 1463, Piso 3, Dpto. 5
(C1042AAA) Ciudad Autónoma de Buenos Aires
CUIT 30-71193247-6

Solo vigente en la República Argentina

Características técnicas

Motor de corriente alterna 230 Vca 50Hz
Potencia P 2300 W
Velocidad en vacío n 0 4000 rpm
Muela de tronzar Ø 355 x Ø 25,4 x 3,2 mm
Espacio ocupado 460 x 260 mm
Alcance de giro -15° - 45°
Anchura de sujeción máx. del tornillo de banco . .
230 mm
Ancho de sierra a 90° Ø 100 / 100 x 100 mm
Ancho de sierra a 45° Ø 90 / 90 x 90 mm
Peso 16,7 kg

Nivel de presión acústica LpA 93 dB(A)
Imprecisión KpA 3 dB
Nivel de potencia acústica LWA 105 dB(A)
Imprecisión KWA 3 dB

¡Atención!

El valor de las vibraciones cambia dependiendo del ámbito de aplicación de la herramienta eléctrica, por lo que en casos excepcionales puede superar al valor indicado.

Certificado de garantía (CL)

Estimado cliente:

Nuestros productos están sometidos a un estricto control de calidad. No obstante, lamentaríamos que este aparato dejara de funcionar correctamente, en tal caso, le rogamos que se dirija a nuestra Red de Servicios Técnicos Autorizados indicada en la presente tarjeta de garantía. Con mucho gusto le atenderemos también telefónicamente en el número de servicio indicado a continuación. Para hacer válido el derecho de garantía, proceda de la siguiente forma:

1. Estas condiciones de garantía regulan prestaciones de la garantía adicionales. Sus derechos legales a prestación de garantía no se ven afectados por la presente garantía. Nuestra prestación de garantía es gratuita para usted.
2. La prestación de garantía se extiende exclusivamente a defectos ocasionados por fallos de material o de producción y está limitada a la reparación de los mismos o al cambio del aparato. Tenga en consideración que nuestro aparato no está indicado para un uso comercial, en taller o industrial. Por lo tanto, no procederá un contrato de garantía cuando se utilice el aparato en zonas industriales, comerciales o talleres, así como actividades similares. De nuestra garantía se excluye cualquier otro tipo de prestación adicional por daños ocasionados por el transporte, daños ocasionados por la no observancia de las instrucciones de montaje o por una instalación no profesional, no observancia de las instrucciones de uso (como, p. ej., conexión a una tensión de red o corriente no indicada), aplicaciones impropias o indebidas (como, p. ej., sobrecarga del aparato o uso de herramientas o accesorios no homologados), no observancia de las disposiciones de mantenimiento y seguridad, introducción de cuerpos extraños en el aparato (como, p. ej., arena, piedras o polvo), uso violento o influencias externa (como, p. ej., daños por caídas), así como por el desgaste habitual por el uso. Esto se aplica especialmente en aquellas baterías para las que ofrecemos un plazo de garantía de 12 meses.
El derecho a garantía pierde su validez cuando ya se hayan realizado intervenciones en el aparato.
3. El periodo de garantía es de 2 años y comienza en la fecha de la compra del aparato. El derecho de garantía debe hacerse válido, antes de finalizado el plazo de garantía, dentro de un periodo de dos semanas una vez detectado el defecto. El derecho de garantía vence una vez transcurrido el plazo de garantía. La reparación o cambio del aparato no conllevará ni una prolongación del plazo de garantía ni un nuevo plazo de garantía ni para el aparato ni para las piezas de repuesto montadas. Esto también se aplica en el caso de un servicio in situ.
4. Para hacer efectivo su derecho a garantía, envíe gratuitamente el aparato defectuoso a la dirección indicada a continuación. Adjunte el original del ticket de compra u otro tipo de comprobante de compra con fecha. ¡A tal efecto, guarde en lugar seguro el ticket de compra como comprobante! Describa con la mayor precisión posible el motivo de la reclamación. Si nuestra prestación de garantía incluye el defecto aparecido en el aparato, recibirá de inmediato un aparato reparado o nuevo de vuelta.

Naturalmente, también solucionaremos los defectos del aparato que no se encuentren comprendidos o ya no se encuentren comprendidos en la garantía, en este caso contra reembolso de los costes. Para ello, envíe el aparato a nuestra dirección de servicio técnico.

Einhell Chile S.A.

Puerto Madero 9710 oficina A13,
Pudahuel, Santiago, Chile.
Phone: +56442350600, 600 083 0010
Centro.tecnico@einhell.com
www.einhell.cl

Características técnicas

Motor de corriente alterna 230 V ~ 50Hz
Potencia P 2300 W
Velocidad en vacío n 0 4000 rpm
Muela de tronzar Ø 355 x Ø 25,4 x 3,2 mm
Espacio ocupado 460 x 260 mm
Alcance de giro -15° - 45°
Anchura de sujeción máx. del tornillo de banco . .
230 mm
Ancho de sierra a 90° Ø 100 / 100 x 100 mm
Ancho de sierra a 45° Ø 90 / 90 x 90 mm
Peso 16,7 kg

Nivel de presión acústica LpA 93 dB(A)
Imprecisión KpA 3 dB
Nivel de potencia acústica LWA 105 dB(A)
Imprecisión KWA 3 dB

¡Atención!

El valor de las vibraciones cambia dependiendo del ámbito de aplicación de la herramienta eléctrica, por lo que en casos excepcionales puede superar al valor indicado.

Garantía Limitada Einhell

Cada producto Einhell es sometido a estrictos controles de calidad. No obstante, consideramos, que cualquier aparato en condición normal de uso pueda presentar alguna falla. Para este caso, Einhell dispone de una red de servicio autorizado en la Región y responde con el cumplimiento de calidad e idoneidad de todos sus productos como se menciona en esta etiqueta de garantía y sus manuales.

Tiempo de Garantía Einhell

1 AÑO DE GARANTIA	EINHELL CLASSIC / HOME
2 AÑOS DE GARANTIA	EINHELL RED / EXPERT
6 MESES DE GARANTIA	EN TODAS SUS BATERIAS

Para hacer válido el derecho de garantía:

1. Considere, el servicio de atención en garantía es gratuito.
2. El usuario debe acudir directamente a la red de Centros de Servicio Einhell para atención de garantías y reparaciones, allí encontrará asesoría adecuada y profesional, en caso de requerir información detallada lo invitamos a consultar:
 - a) Nuestra página de internet www.einhell.com.co para ubicar su centro de atención más cercano
 - b) Puede llamar a la línea de atención directa 57-(1) 6092133 / 36. Bogotá Colombia o la red de servicio mencionada en esta etiqueta.
 - c) Nuestro correo electrónico serviciotecnico.colombia@einhell.com.co

Con estas tres opciones puede coordinar su reparación

3. El usuario debe presentar y entregar una copia de su factura de compra.

Tenga presente las siguientes recomendaciones al momento de entregar su equipo:

- El producto debe cumplir la totalidad de la descripción de garantía.
- Asegúrese de enviar el equipo sin accesorios.
- Anexe copia de su factura de compra.
- Anexe datos completos (nombre, dirección, teléfono, ciudad)

Esta información es indispensable para mantenerlo informado sobre la reparación y entrega del producto.

La Garantía no Incluye:

1. Uso y desgaste natural de piezas.
2. Daños de accesorios y piezas que esta sujetas a la manipulación del cliente (Rodamientos, Escobillas, Porta brocas, bridas, acoples, etc.)
3. Daños ocasionados por accidentes o uso inadecuado de la maquina a la cual fue diseñada como indica los manuales.
4. Daños provocados por el uso de accesorios no originales.
5. Causas no atribuibles a defectos de fabricación, diseño o falla de material.
6. Manipulación o reparación por parte de usuarios no autorizados por la marca Einhell.
7. Modificación física o técnica de la herramienta.
8. No presentar copia de la factura de compra o:
 - a) Que presente enmendaduras, correcciones y demás dentro de la misma.
 - b) No ser una factura legalmente establecida por las políticas locales.
9. Producto cuyo canal de comercialización sea diferente al establecido por Einhell Colombia S.A.S y sus distribuciones autorizados Generalidades
10. Es el Centro de Servicio Autorizado Einhell quien toma la decisión completa sobre la atención en garantía.

Colombia**Einhell Colombia S.A.S.**

Carrera 106 N° 15-25 manzana 16
bodegas 3-4 lote 114D
Zona Franca Fontibón
Bogotá – Colombia
Teléfono: (57)(1)6092133 / (57)(1)6092136
Servicio.colombia@einhell.com
Serviciotecnico.colombia@einhell.com
ventas.colombia@einhell.com
www.einhell.com.co

Costa Rica**San José**

Multiservicios Electromecánicos myl s.a
450 mts oeste de la embajada América
Teléfono:(506) 2220-3624
jesus.monge@multiserviciosmyl.com

Desamparados

Servicios Arias Sánchez
300 mts este del multicentro desamparados
Teléfono:(506) 2250-9871
servasa@ice.co.cr

Cartago

R e puestos y Reparaciones Solan o
175 mts este de la iglesia, taras
Teléfono:(506) 2537-4622
cristiansol76@hotmail.com

Ecuador**Guayaquil**

Pino Aristata S.A.
Tulcán 403 y Luis Urdaneta
Teléfono: (593) (04) 2288000 / (593) 987 444 444
servicio_einhell@pinoaristata.com.ec

Quito

Pino Aristata S.A.
Gaspar de Villarroel E5-08 e Isla Isabel
Teléfono: (593) (02) 511 1459 / (593) 958 958 958
servicio_einhell@pinoaristata.com.ec

Venezuela

19 LEYDEN STREET E1 7LE
LONDRES 04001 PBX: 442079771250

Salvador

19 LEYDEN STREET E1 7LE
LONDRES 04001 PBX: 442079771250

Guatemala

19 LEYDEN STREET E1 7LE
LONDRES 04001 PBX: 442079771250

Panamá

AVE. ELOY ALFARO, Panamá, Panamá

Características técnicas

Motor de corriente alterna 110 V ~ 60Hz
Potencia P 2300 W
Velocidad en vacío n 0 4000 rpm
Muela de tronzar Ø 355 x Ø 25,4 x 3,2 mm
Espacio ocupado 460 x 260 mm
Alcance de giro -15° - 45°
Anchura de sujeción máx. del tornillo de banco . .
230 mm
Ancho de sierra a 90° Ø 100 / 100 x 100 mm
Ancho de sierra a 45° Ø 90 / 90 x 90 mm
Peso 16,7 kg

Nivel de presión acústica LpA 93 dB(A)
Imprecisión KpA 3 dB
Nivel de potencia acústica LWA 105 dB(A)
Imprecisión KWA 3 dB

¡Atención!

El valor de las vibraciones cambia dependiendo del ámbito de aplicación de la herramienta eléctrica, por lo que en casos excepcionales puede superar al valor indicado.

Características técnicas

Motor de corriente alterna 220 V ~ 60Hz
Potencia P 2300 W
Velocidad en vacío n 0 4000 rpm
Muela de tronzar Ø 355 x Ø 25,4 x 3,2 mm
Espacio ocupado 460 x 260 mm
Alcance de giro -15° - 45°
Anchura de sujeción máx. del tornillo de banco . .
230 mm
Ancho de sierra a 90° Ø 100 / 100 x 100 mm
Ancho de sierra a 45° Ø 90 / 90 x 90 mm
Peso 16,7 kg

Nivel de presión acústica LpA 93 dB(A)
Imprecisión KpA 3 dB
Nivel de potencia acústica LWA 105 dB(A)
Imprecisión KWA 3 dB

¡Atención!

El valor de las vibraciones cambia dependiendo del ámbito de aplicación de la herramienta eléctrica, por lo que en casos excepcionales puede superar al valor indicado.



EH 04/2018 (01)

