

- ⓓ **Originalbetriebsanleitung  
Zug-, Kapp- und Gehrungssäge**
- Ⓛⓞ **Originalna navodila za uporabo  
Pomična, čelilna in zajeralna žaga**
- ⓗ **Eredeti használati utasítás  
Vonó-, fejező és sarkaló fűrész**
- ⓂⓇ  
Ⓟⓗ **Originalne upute za uporabu  
Potezna pila za prorezivanje i koso rezanje**
- ⒸⓏ **Originální návod k obsluze  
Kapovací a pokosová pila s pojezdem**
- ⓈⓀ **Originálny návod na obsluhu  
Tesárska, kapovacia a pokosová píla**

**Einhell**<sup>®</sup>

4

CE

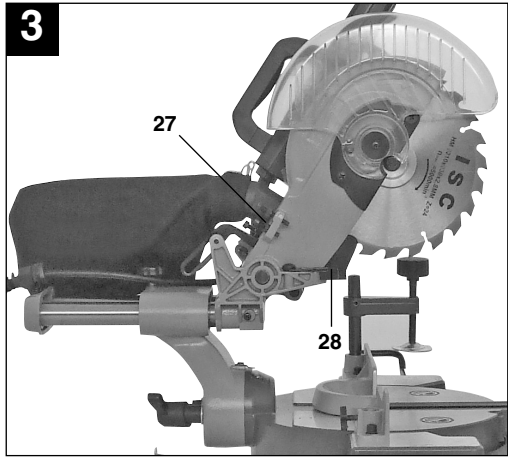
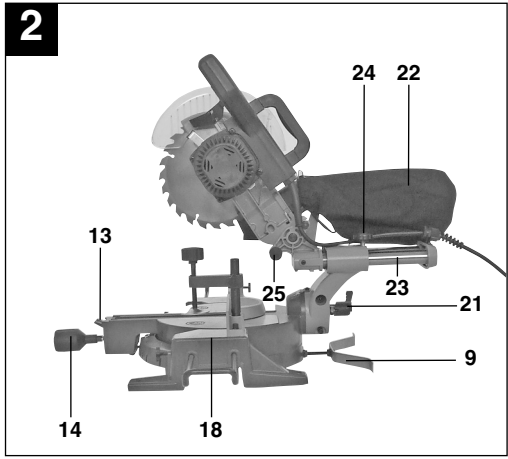
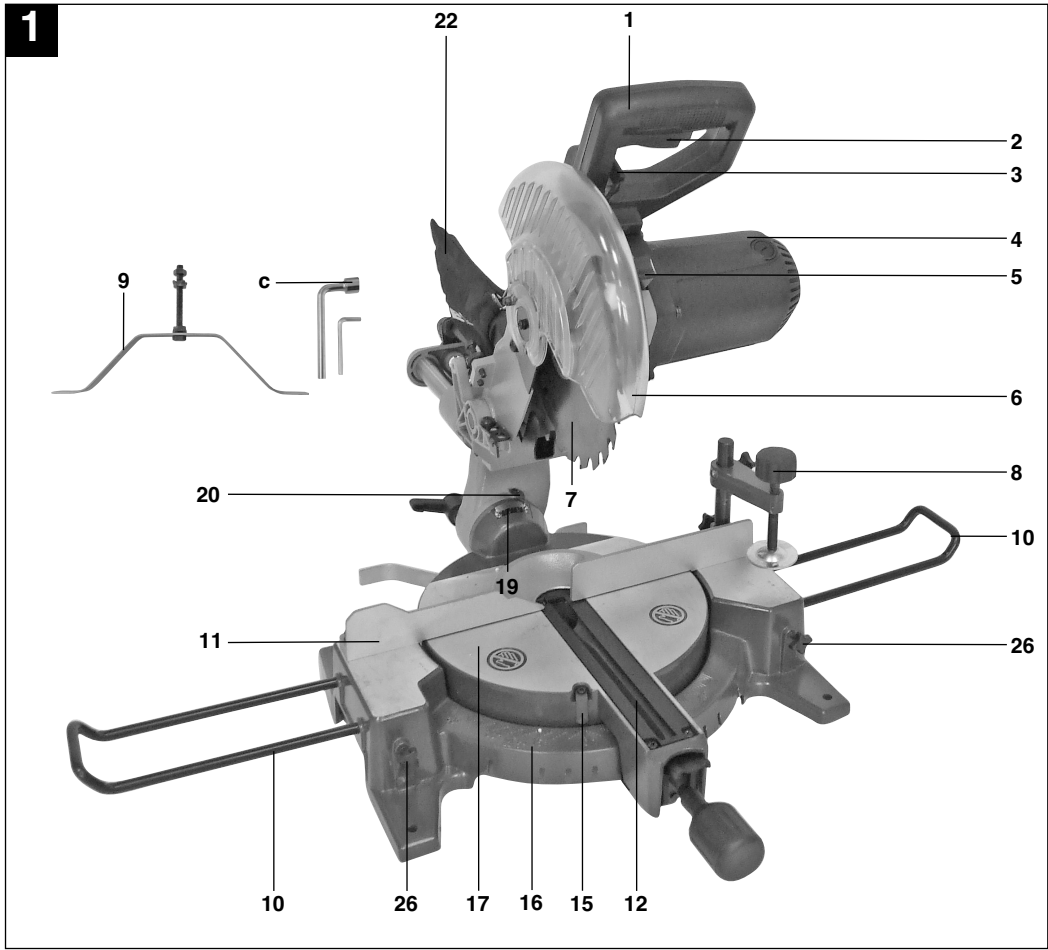
Art.-Nr.: 43.007.20

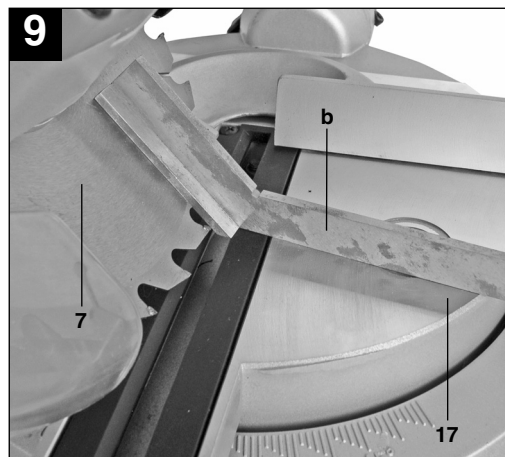
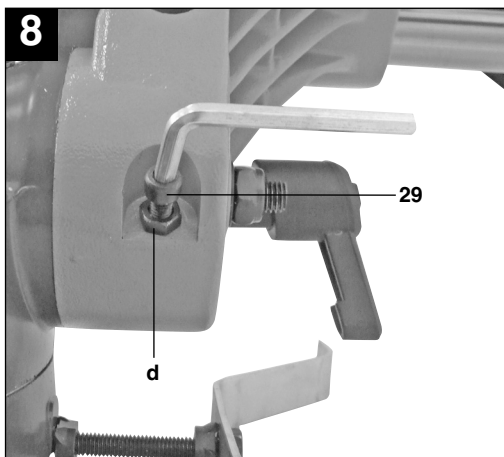
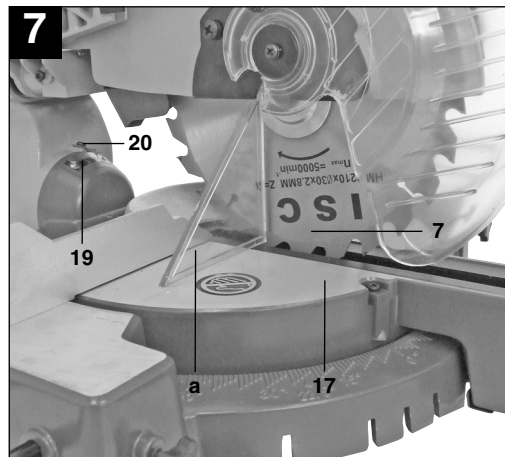
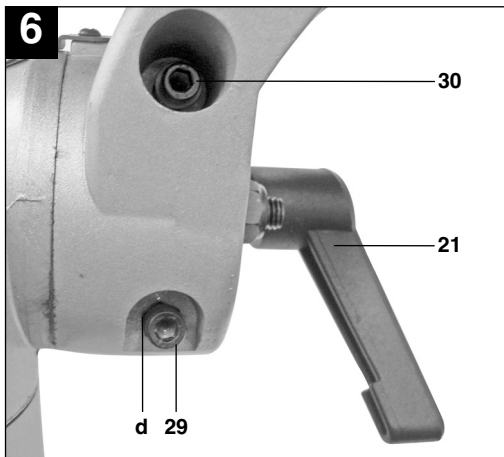
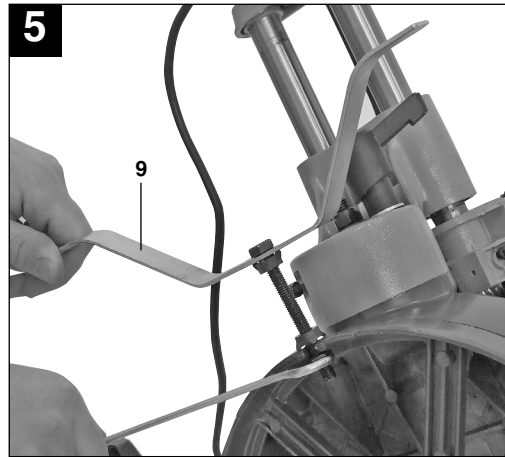
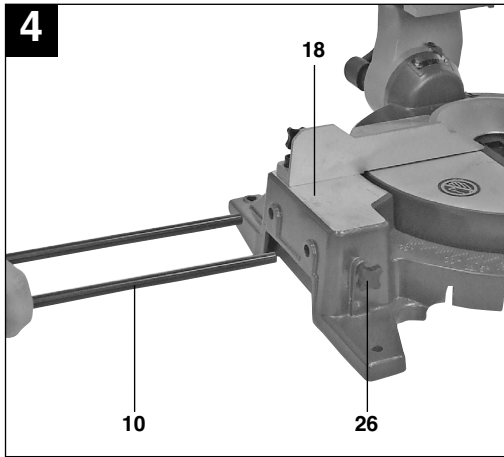
I.-Nr.: 01029

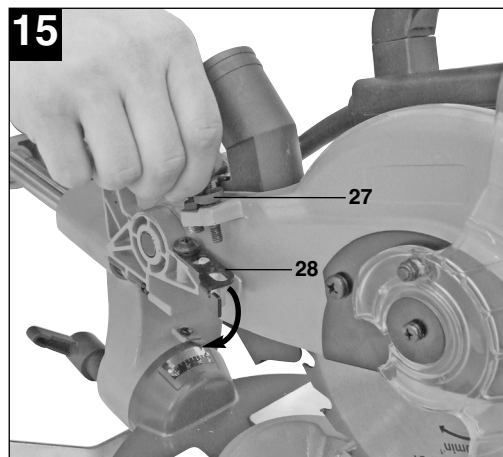
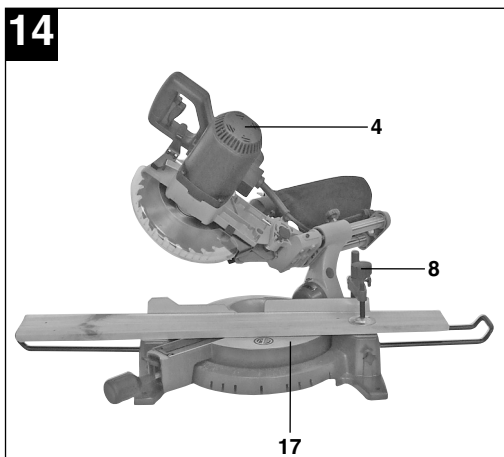
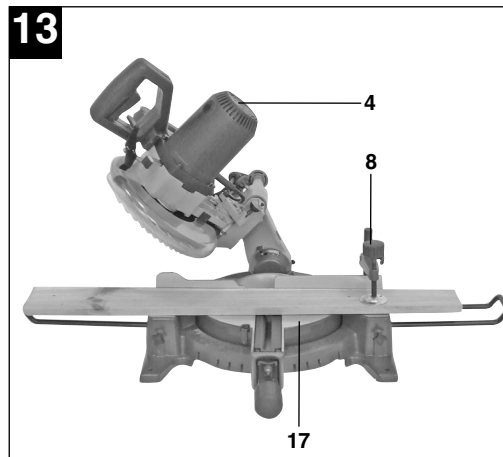
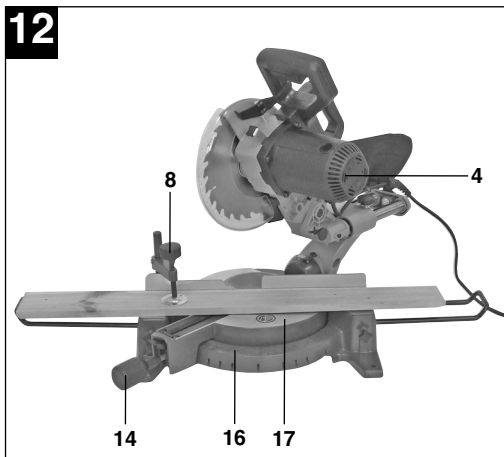
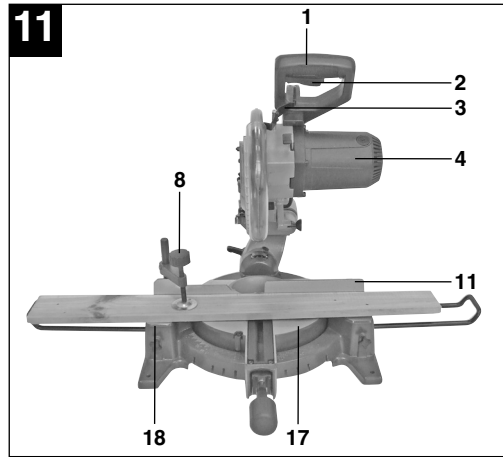
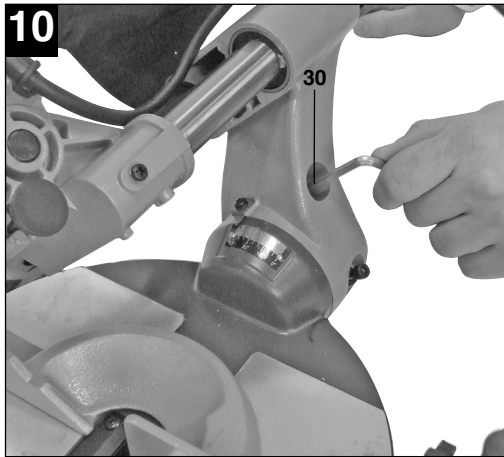
BT-SM **2050**

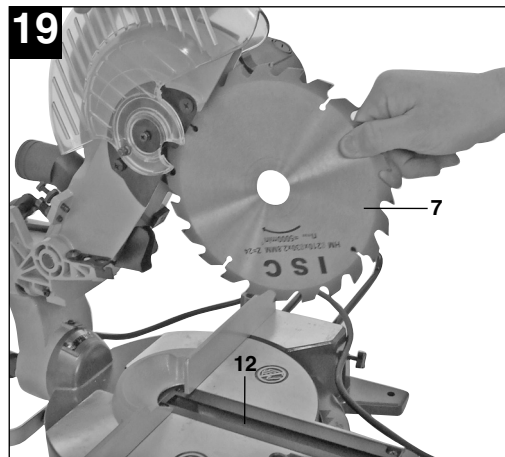
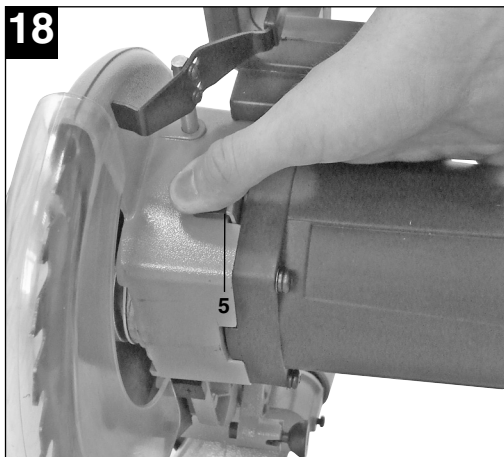
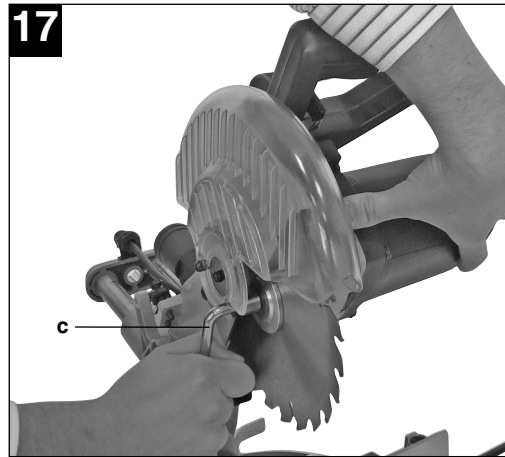
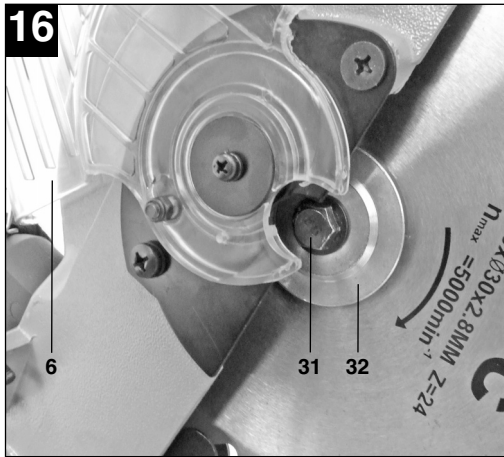


- Ⓓ Vor Inbetriebnahme Bedienungsanleitung und Sicherheitshinweise lesen und beachten
- Ⓔ Pred uporabo preberite in upoštevajte navodila za uporabo in varnostne napotke.
- Ⓗ Üzembehelyezés előtt elolvasni és figyelembe venni a használati utasítást és a biztonsági utasításokat.
- ⒽⒺ Prije puštanja u rad pročitajte i pridržavajte se ovih uputa za uporabu i sigurnosnih napomena.
- Ⓔ Prije puštanja u pogon pročitajte i uvažite uputstva za upotrebu i napomene bezbednosti.
- ⒸZ Před uvedením do provozu si přečíst návod k obsluze a bezpečnostní předpisy a oboje dodržovat.
- Ⓔ Pred uvedením do prevádzky si prečítajte a dodržiavajte návod na obsluhu a bezpečnostné pokyny.









## Inhaltsverzeichnis:

1. Sicherheitshinweise
2. Gerätebeschreibung
3. Lieferumfang
4. Bestimmungsgemäße Verwendung
5. Technische Daten
6. Vor Inbetriebnahme
7. Betrieb
8. Austausch der Netzanschlussleitung
9. Reinigung, Wartung und Ersatzteilbestellung
10. Entsorgung und Wiederverwertung

**D****⚠ Achtung!**

Beim Benutzen von Geräten müssen einige Sicherheitsvorkehrungen eingehalten werden, um Verletzungen und Schäden zu verhindern. Lesen Sie diese Bedienungsanleitung / Sicherheitshinweise deshalb sorgfältig durch. Bewahren Sie diese gut auf, damit Ihnen die Informationen jederzeit zur Verfügung stehen. Falls Sie das Gerät an andere Personen übergeben sollten, händigen Sie diese Bedienungsanleitung / Sicherheitshinweise bitte mit aus. Wir übernehmen keine Haftung für Unfälle oder Schäden, die durch Nichtbeachten dieser Anleitung und den Sicherheitshinweisen entstehen.

**1. Sicherheitshinweise**

Die entsprechenden Sicherheitshinweise finden Sie im beiliegenden Heftchen!

**⚠ WARNUNG**

**Lesen Sie alle Sicherheitshinweise und Anweisungen.** Versäumnisse bei der Einhaltung der Sicherheitshinweise und Anweisungen können elektrischen Schlag, Brand und/oder schwere Verletzungen verursachen zur Folge haben.  
**Bewahren Sie alle Sicherheitshinweise und Anweisungen für die Zukunft auf.**

**2. Gerätebeschreibung (Bild 1-3)**

1. Handgriff
2. Ein-/Ausshalter
3. Entriegelungshebel
4. Maschinenkopf
5. Sägewellensperre
6. Sägeblattschutz beweglich
7. Sägeblatt
8. Spannvorrichtung
9. zusätzlicher Standbügel
10. Werkstückauflage
11. Anschlagsschiene
12. Tischeinlage
13. Raststellungshebel
14. Feststellgriff
15. Zeiger
16. Skala
17. Drehtisch
18. feststehender Sägetisch
19. Skala
20. Zeiger
21. Feststellschraube
22. Spänefangsack
23. Zugführung

24. Feststellschraube für Zugführung
25. Sicherungsbolzen
26. Feststellschraube für Werkstückauflage
27. Rändelschraube für Schnitttiefbegrenzung
28. Anschlag für Schnitttiefbegrenzung

**3. Lieferumfang (Bild 1-3)**

- Zug-, Kapp und Gehrungssäge
- Spannvorrichtung (8)
- 2 x Werkstückauflage (10)
- Spänefangsack (22)
- Inbusschlüssel
- Schraubenschlüssel (C)
- zusätzlicher Standbügel (9)

**4. Bestimmungsgemäße Verwendung**

Die Zug-, Kapp- und Gehrungssäge dient zum Kappen von Holz und Kunststoff, entsprechend der Maschinengröße. Die Säge ist nicht zum Schneiden von Brennholz geeignet.

Die Maschine darf nur nach ihrer Bestimmung verwendet werden. Jede weitere darüber hinausgehende Verwendung ist nicht bestimmungsgemäß. Für daraus hervorgerufene Schäden oder Verletzungen aller Art haftet der Benutzer/Bediener und nicht der Hersteller.

Bitte beachten Sie, dass unsere Geräte bestimmungsgemäß nicht für den gewerblichen, handwerklichen oder industriellen Einsatz konstruiert wurden. Wir übernehmen keine Gewährleistung, wenn das Gerät in Gewerbe-, Handwerks- oder Industriebetrieben sowie bei gleichzusetzenden Tätigkeiten eingesetzt wird.

Es dürfen nur für die Maschine geeignete Sägeblätter verwendet werden. Die Verwendung von Trennscheiben aller Art ist untersagt.

Bestandteil der bestimmungsgemäßen Verwendung ist auch die Beachtung der Sicherheitshinweise, sowie die Montageanleitung und Betriebshinweise in der Bedienungsanleitung. Personen, die die Maschine bedienen und warten, müssen mit dieser vertraut und über mögliche Gefahren unterrichtet sein. Darüber hinaus sind die geltenden Unfallverhütungsvorschriften genauestens einzuhalten. Sonstige allgemeine Regeln in arbeitsmedizinischen und sicherheitstechnischen Bereichen sind zu beachten.



Veränderungen an der Maschine schließen eine Haftung des Herstellers und daraus entstehende Schäden gänzlich aus. Trotz bestimmungsgemäßer Verwendung können bestimmte Restrisikofaktoren nicht vollständig ausgeräumt werden. Bedingt durch Konstruktion und Aufbau der Maschine können folgende Punkte auftreten:

- Berührung des Sägeblattes im nicht abgedeckten Sägebereich.
- Eingreifen in das laufende Sägeblatt (Schnittverletzung)
- Rückschlag von Werkstücken und Werkstückteilen.
- Sägeblattbrüche.
- Herausschleudern von fehlerhaften Hartmetallteilen des Sägeblattes.
- Gehörschäden bei Nichtverwendung des nötigen Gehörschutzes.
- Gesundheitsschädliche Emissionen von Holzstäuben bei Verwendung in geschlossenen Räumen.

## 5. Technische Daten

Wechselstrommotor:	230V ~ 50Hz
Leistung:	1700 Watt
Betriebsart:	S1
Leerlaufdrehzahl $n_0$ :	4800 min <sup>-1</sup>
Hartmetallsägeblatt:	ø 210 x ø 30 x 2,8 mm
Anzahl der Zähne:	24
Schwenkbereich:	-45° / 0° / +45°
Gehrungsschnitt:	0° bis 45° nach links
Sägebreite bei 90°:	205 x 65 mm
Sägebreite bei 45°:	140 x 65 mm
Sägebreite bei 2 x 45° (Doppelgehrungsschnitt):	140 x 40 mm
Gewicht:	ca. 15 kg

## Geräusch und Vibration

Die Geräusch- und Vibrationswerte wurden entsprechend EN 61029 ermittelt.

Schalldruckpegel $L_{pA}$	86 dB(A)
Unsicherheit $K_{pA}$	3 dB
Schalleistungspegel $L_{WA}$	99 dB(A)
Unsicherheit $K_{WA}$	3 dB

## Tragen Sie einen Gehörschutz.

Die Einwirkung von Lärm kann Hörverlust bewirken.

## 6. Vor Inbetriebnahme

### 6.1 Allgemein

- Die Maschine muss standsicher aufgestellt werden, d.h. auf einer Werkbank, einem Universaluntergestell o. ä. festschrauben.
- Vor Inbetriebnahme müssen alle Abdeckungen und Sicherheitsvorrichtungen ordnungsgemäß montiert sein.
- Das Sägeblatt muss frei laufen können.
- Bei bereits bearbeitetem Holz auf Fremdkörper wie z.B. Nägel oder Schrauben usw. achten.
- Bevor Sie den Ein- / Ausschalter betätigen, vergewissern Sie sich, ob das Sägeblatt richtig montiert ist und bewegliche Teile leichtgängig sind.
- Überzeugen Sie sich vor dem Anschließen der Maschine, dass die Daten auf dem Typenschild mit den Netzdaten übereinstimmen.

### 6.2 Säge montieren (Bild 1-5)

- Zum Verstellen des Drehtisches (17) den Feststellgriff (14) ca. 2 Umdrehungen lockern um den Drehtisch (17) zu entriegeln.
- Raststellungshebel (13) drücken, Drehtisch (17) und Zeiger (15) auf das gewünschte Winkelmaß der Skala (16) drehen und mit dem Feststellgriff (14) fixieren. Die Säge besitzt Raststellungen bei den Positionen -45°, -30°, -22,5°, -15°, 0°, 15°, 22,5°, 30° und 45°, an denen man den Raststellungshebel einrasten lassen kann.
- Durch leichtes Drücken des Maschinenkopfes (4) nach unten und gleichzeitiges Herausziehen des Sicherungsbolzens (25) aus der Motorhalterung, wird die Säge aus der unteren Stellung entriegelt. Drehen Sie den Sicherungsbolzen (25) um 90° bevor sie ihn loslassen, damit die Säge entriegelt bleibt.
- Maschinenkopf (4) nach oben schwenken, bis der Entriegelungshebel (3) einrastet.
- Die Spannvorrichtung (8) kann sowohl links als auch rechts am feststehenden Sägetisch (18) montiert werden.
- Feststellschrauben für Werkstückauflage (26) lösen.
- Werkstückauflage (10) am feststehenden Sägetisch (18) montieren, entsprechende Feststellschraube (26) anziehen (Bild 4).
- Die zweite Werkstückauflage (10) auf der gegenüberliegenden Seite der Säge montieren

**D**

und mit der entsprechenden Feststellschraube (26) sichern.

- Der Maschinenkopf (4) kann durch lösen der Feststellschraube (21), nach links auf max. 45° geneigt werden.
- Den zusätzlichen Standbügel (9) an der Rückseite der Maschine anschrauben!

### 6.3 Feinjustierung des Anschlags für Kappschnitt 90° (Bild 6-8)

- Den Drehtisch (17) auf 0° Stellung fixieren.
- Feststellschraube (21) lockern und mit dem Handgriff (1) den Maschinenkopf (4) ganz nach rechts neigen.
- 90° Anschlagwinkel (a) zwischen Sägeblatt (7) und Drehtisch (17) anlegen.
- Gegenmutter (d) lockern und Justierschraube (29) soweit verstellen, bis der Winkel zwischen Sägeblatt (7) und Drehtisch (17) 90° beträgt.
- Gegenmutter (d) wieder festziehen, um diese Einstellung zu fixieren.
- Überprüfen Sie abschließend die Position des Zeigers (20) an der Skala (19) Falls erforderlich, Zeiger (20) mit Kreuzschlitzschraubendreher lösen, auf 0°-Position der Skala (19) setzen und Halteschraube wieder festziehen.
- **Anschlagwinkel nicht im Lieferumfang enthalten.**

### 6.4 Feinjustierung des Anschlags für Gehrungsschnitt 45° (Bild 1, 6, 9-10)

- Den Drehtisch (17) auf 0° Stellung fixieren.
- Feststellschraube (21) lösen und mit dem Handgriff (1) den Maschinenkopf (4) ganz nach links, auf 45° neigen.
- 45°-Anschlagwinkel (b) zwischen Sägeblatt (7) und Drehtisch (17) anlegen.
- Justierschraube (30) soweit verstellen, dass der Winkel zwischen Sägeblatt (7) und Drehtisch (17) genau 45° beträgt.
- **Anschlagwinkel nicht im Lieferumfang enthalten.**

## 7. Betrieb

### 7.1 Kappschnitt 90° und Drehtisch 0° (Bild 1-3, 11)

Bei Schnittbreiten bis ca. 100 mm kann die Zugfunktion der Säge mit der Feststellschraube für Zugführung (24) in der hinteren Position fixiert werden. Sollte die Schnittbreite über 100 mm liegen, muss darauf geachtet werden, dass die Feststellschraube für Zugführung (24) locker und der Maschinenkopf (4) beweglich ist.

- Maschinenkopf (4) in die obere Position bringen.

10

- Maschinenkopf (4) am Handgriff (1) nach hinten schieben und gegebenenfalls in dieser Position fixieren. (Je nach Schnittbreite)
- Legen Sie das zu schneidende Holz an die Anschlagschiene (11) und auf den Drehtisch (17).
- Das Material mit der Spannvorrichtung (8) auf dem feststehenden Säge Tisch (18) feststellen, um ein Verschieben während des Schneidvorgangs zu verhindern.
- Entriegelungshebel (3) drücken um den Maschinenkopf (4) freizugeben.
- Ein-/ Ausschalter (2) drücken, um den Motor einzuschalten.
- Bei fixierter Zugführung (23): Maschinenkopf (4) mit dem Handgriff (1) gleichmäßig und mit leichtem Druck nach unten bewegen, bis das Sägeblatt (7) das Werkstück durchschnitten hat.
- Bei nicht fixierter Zugführung (23): Maschinenkopf (4) nach ganz vorne ziehen und dann mit dem Handgriff (1) gleichmäßig und mit leichtem Druck ganz nach unten absenken. Nun Maschinenkopf (4) langsam und gleichmäßig ganz nach hinten schieben, bis das Sägeblatt (7) das Werkstück vollständig durchschnitten hat.
- Nach Beendigung des Sägevorgangs Maschinenkopf (4) wieder in die obere Ruhestellung bringen und Ein-/ Ausschalter (2) loslassen.

**Achtung!** Durch die Rückholfeder schlägt die Maschine automatisch nach oben, d.h. Handgriff (1) nach Schnittende nicht loslassen, sondern Maschinenkopf (4) langsam und unter leichtem Gegendruck nach oben bewegen.

### 7.2 Kappschnitt 90° und Drehtisch 0° - 45° (Bild 1-3, 12)

Mit der Kappsäge können Kappschnitte von 0° - 45° nach links und 0° - 45° nach rechts zur Anschlagschiene ausgeführt werden.

- Den Drehtisch (17) durch Lockern des Feststellgriffes (14) lösen.
- Raststellungshebel (13) drücken, Drehtisch (17) und Zeiger (15) auf das gewünschte Winkelmaß der Skala (16) drehen und mit dem Feststellgriff (14) fixieren. Die Säge besitzt Raststellungen bei den Positionen -45°, -30°, -22,5°, -15°, 0°, 15°, 22,5°, 30° und 45°, an denen man den Raststellungshebel einrasten lassen kann.
- Den Feststellgriff (14) wieder festziehen, um den Drehtisch (17) zu fixieren.
- Schnitt wie unter Punkt 7.1 beschrieben ausführen.

### 7.3 Gehrungsschnitt 0°- 45° und Drehtisch 0° (Bild 1–3, 13)

Mit der Kappsäge können Gehrungsschnitte nach links von 0°- 45° zur Arbeitsfläche ausgeführt werden.

- Spannvorrichtung (8) gegebenenfalls demontieren oder auf der gegenüberliegenden Seite des feststehenden Sägeisches (18) montieren.
- Maschinenkopf (4) in die obere Stellung bringen.
- Den Drehtisch (17) auf 0° Stellung fixieren.
- Die Feststellschraube (21) lösen und mit dem Handgriff (1) den Maschinenkopf (4) nach links neigen, bis der Zeiger (20) auf das gewünschte Maß auf der Skala (19) zeigt.
- Feststellschraube (21) wieder festziehen und Schnitt wie unter Punkt 7.1 beschrieben durchführen.

### 7.4 Gehrungsschnitt 0°- 45° und Drehtisch 0°- 45° (Bild 1–3, 14)

Mit der Kappsäge können Gehrungsschnitte nach links von 0°- 45° zur Arbeitsfläche und gleichzeitig 0°- 45° nach links bzw. 0° - 45° nach rechts zur Anschlagsschiene ausgeführt werden (Doppelgehrungsschnitt).

- Spannvorrichtung (8) gegebenenfalls demontieren oder auf der gegenüberliegenden Seite des feststehenden Sägeisches (18) montieren.
- Maschinenkopf (4) in die obere Stellung bringen.
- Den Drehtisch (17) durch Lockern des Feststellgriffes (14) lösen.
- Mit dem Handgriff (1) den Drehtisch (17) auf den gewünschten Winkel einstellen (siehe hierzu auch Punkt 7.2).
- Den Feststellgriff (14) wieder festziehen, um den Drehtisch zu fixieren.
- Die Feststellschraube (21) lösen und mit dem Handgriff (1) den Maschinenkopf (4) nach links, auf das gewünschte Winkelmaß neigen (siehe hierzu auch Punkt 7.3).
- Feststellschraube (21) wieder festziehen.
- Schnitt wie unter Punkt 7.1 beschrieben ausführen.

### 7.5 Schnitttiefenbegrenzung (Bild 15)

- Mittels der Schraube (27) kann die Schnitttiefe stufenlos eingestellt werden. Lösen Sie hierzu die Rändelmutter an der Schraube (27) und klappen Sie den Anschlag für Schnitttiefenbegrenzung (28) nach außen. Stellen Sie die gewünschte Schnitttiefe durch Eindrehen oder Herausdrehen der Schraube (27) ein und ziehen Sie die Rändelmutter an der Schraube (27) anschließend wieder fest.

- Überprüfen Sie die Einstellung anhand eines Probeschnittes.

### 7.6 Spänefangsack (Abb. 2)

Die Säge ist mit einem Fangsack (22) für Späne ausgestattet.

Der Spänesack (22) kann über den Reißverschluss auf der Unterseite entleert werden.

### 7.7 Austausch des Sägeblatts (Bild 1, 16-19)

#### Netzstecker ziehen!

- Den Maschinenkopf (4) nach oben schwenken und durch den Sicherungsbolzen (25) in dieser Position arretieren.
- Entriegelungshebel (3) drücken und Sägeblattschutz (6) so weit nach oben klappen, dass die Aussparung im Sägeblattschutz (6) über der Flanschschrabe (31) ist.
- Mit einer Hand drücken Sie die Sägewellensperre (5) mit der anderen Hand setzen Sie den Schraubenschlüssel (C) auf die Flanschschrabe (31).
- Drücken Sie fest auf die Sägewellensperre (5) und drehen Sie die Flanschschrabe (31) langsam im Uhrzeigersinn. Nach max. einer Umdrehung rastet die Sägewellensperre (5) ein.
- Jetzt mit etwas mehr Kraftaufwand Flanschschrabe (31) im Uhrzeigersinn lösen.
- Drehen Sie die Flanschschrabe (31) ganz heraus und nehmen Sie den Außenflansch (32) ab.
- Das Sägeblatt (7) vom Innenflansch abnehmen und nach unten herausziehen.
- Flanschschrabe (31), Außenflansch (32) und Innenflansch sorgfältig reinigen.
- Das neue Sägeblatt (7) in umgekehrter Reihenfolge wieder einsetzen und festziehen.
- **Achtung!** Die Schnittrichtung der Zähne d.h. die Drehrichtung des Sägeblattes (7), muss mit der Richtung des Pfeils auf dem Gehäuse übereinstimmen.
- Bevor Sie mit der Säge weiter arbeiten, ist die Funktionsfähigkeit der Schutzeinrichtungen zu prüfen.
- Achtung! Nach jedem Sägeblattwechsel prüfen, ob das Sägeblatt in senkrechter Stellung sowie auf 45° gekippt, frei in der Tischeinlage (12) läuft.
- Achtung! Das Wechseln und Ausrichten des Sägeblattes (7) muss ordnungsgemäß ausgeführt werden.

**D****7.8 Transport (Abb. 1-3)**

- Feststellgriff (14) festziehen, um den Drehtisch (17) zu verriegeln
- Entriegelungshebel (3) betätigen, Maschinenkopf (4) nach unten drücken und mit Sicherungsbolzen (25) arretieren. Die Säge ist nun in der unteren Stellung verriegelt.
- Zugfunktion der Säge mit der Feststellschraube für Zugführung (24) in der hinteren Position fixieren.
- Tragen Sie die Maschine am feststehenden Sägetisch (18).
- Um die Maschine erneut aufzubauen, gehen Sie nach Punkt 6.2 vor.

**8. Austausch der Netzanschlussleitung**

Wenn die Netzanschlussleitung dieses Gerätes beschädigt wird, muss sie durch den Hersteller oder seinen Kundendienst oder eine ähnlich qualifizierte Person ersetzt werden, um Gefährdungen zu vermeiden.

**9. Reinigung, Wartung und Ersatzteilbestellung**

Ziehen Sie vor allen Reinigungsarbeiten den Netzstecker.

**9.1 Reinigung**

- Halten Sie Schutzvorrichtungen, Luftschlitze und Motorengehäuse so staub- und schmutzfrei wie möglich. Reiben Sie das Gerät mit einem sauberen Tuch ab oder blasen Sie es mit Druckluft bei niedrigem Druck aus.
- Wir empfehlen, dass Sie das Gerät direkt nach jeder Benutzung reinigen.
- Reinigen Sie das Gerät regelmäßig mit einem feuchten Tuch und etwas Schmierseife. Verwenden Sie keine Reinigungs- oder Lösungsmittel; diese könnten die Kunststoffteile des Gerätes angreifen. Achten Sie darauf, dass kein Wasser in das Geräteinnere gelangen kann.

**9.2 Kohlebürsten**

Bei übermäßiger Funkenbildung lassen Sie die Kohlebürsten durch eine Elektrofachkraft überprüfen. Achtung! Die Kohlebürsten dürfen nur von einer Elektrofachkraft ausgewechselt werden.

**9.3 Wartung**

Im Geräteinneren befinden sich keine weiteren zu wartenden Teile.

**9.4 Ersatzteilbestellung:**

Bei der Ersatzteilbestellung sollten folgende Angaben gemacht werden;

- Typ des Gerätes
- Artikelnummer des Gerätes
- Ident-Nummer des Gerätes
- Ersatzteilnummer des erforderlichen Ersatzteils
- Aktuelle Preise und Infos finden Sie unter [www.isc-gmbh.info](http://www.isc-gmbh.info)

**10. Entsorgung und Wiederverwertung**

Das Gerät befindet sich in einer Verpackung um Transportschäden zu verhindern. Diese Verpackung ist Rohstoff und ist somit wieder verwendbar oder kann dem Rohstoffkreislauf zurückgeführt werden. Das Gerät und dessen Zubehör bestehen aus verschiedenen Materialien, wie z.B. Metall und Kunststoffe. Führen Sie defekte Bauteile der Sondermüllentsorgung zu. Fragen Sie im Fachgeschäft oder in der Gemeindeverwaltung nach!

## Vsebina:

1. Varnostna navodila
2. Opis naprave
3. Obseg dobave
4. Predpisana namenska uporaba
5. Tehnični podatki
6. Pred prvim zagonom
7. Delovanje
8. Zamenjava električnega priključnega kabla
9. Čiščenje, vzdrževanje in naročanje nadomestnih delov
10. Odstranjevanje in reciklaža

**SLO****⚠ Pozor!**

Pri uporabi naprav je potrebno upoštevati preventivne varnostne ukrepe, da bi tako preprečili poškodbe in škodo na napravi. Zato ta navodila skrbno preberite. Ta varnostna navodila shranite dobro, da Vam bodo informacije vsak čas na razpolago. V primeru, da bi to napravo predali drugim osebam, Vas prosimo, da ta navodila za uporabo izročite skupaj z napravo. Mi ne prevzemamo nobene odgovornosti za nesreče ali škodo, ki bi nastala zaradi neupoštevanja teh navodil in varnostnih navodil.

**1. Varnostni napotki**

Odgovarjajoče varnostne napotke lahko preberete v priloženi knjižici.

**⚠ OPOZORILO!****Preberite varnostne napotke in navodila.**

Neupoštevanje varnostnih napotkov in navodil ima lahko za posledico električni udar, požar in/ali hude poškodbe.

**Shranite vse varnostne napotke in navodila za kasnejšo uporabo.**

**2. Opis naprave (Slike 1-3)**

1. Ročaj
2. Stikalo za vklop/izklop
3. Odpiralna ročica
4. Glava stroja
5. Zapora gredi žage
6. Pomična zaščita lista žage
7. List žage
8. Vpenjalna priprava
9. Dodatno stojalo
10. Ležišče za obdelovanec
11. Prislonsko vodilo
12. Namizni vložek
13. Ročica za zaskočni položaj
14. Fiksirni ročaj
15. Kazalec
16. Skala
17. Vrtljiva miza
18. Fiksno stoječa žagalna miza
19. Skala
20. Kazalec
21. Vijak za fiksiranje
22. Vreča za žagovino
23. Vlečno vodilo
24. Vijak za fiksiranje vlečnega vodila
25. Varovalni sornik

26. Vijak za fiksiranje ležišča za obdelovanec
27. Narebričeni vijak za omejevanje globine rezanja
28. Prislonski nastavek za omejevanje globine rezanja

**3. Obseg dobave (Slike 1-3)**

- Potezna, čelilna in zajeralna žaga
- Vpenjalna priprava (8)
- 2 x ležišče za obdelovanec (10)
- Vreča za žagovino (22)
- Inbusni ključ
- Vijačni ključ (C)
- Dodatno stojalo (9)

**4. Predpisana namenska uporaba**

Pomična, čelilna in zajeralna žaga je namenjena za čeljenje lesa in umetnih materialov, primernih za velikost te žage. Žaga ni primerna za žaganje drv.

Stroj je dovoljeno uporabljati samo za namene, za katere je bil konstruirani. Vsaka druga uporaba ni dovoljena. Za kakršnokoli škodo ali poškodbe, ki bi nastale zaradi nedovoljene uporabe, nosi odgovornost uporabnik / upravljalec, ne pa proizvajalec.

Prosimo, da upoštevate, da naše naprave niso bile konstruirane za namene profesionalne, obrtniške ali industrijske uporabe. Ne prevzemamo nobenega jamstva, če se naprava uporablja za profesionalne, obrtniške ali industrijske namene ali za izvajanje podobnih dejavnosti.

Uporabljati se smejo samo za ta stroj določeni listi žage. Prepovedana je uporaba kakršnih koli rezalnih plošč.

Sestavni del namenske uporabe je tudi spoštovanje varnostnih napotkov pri delu z žago kot tudi navodil za montažo in napotkov za delo z žago, ki so navedeni v navodilih za uporabo.

Osebe, ki delajo s strojem in ga vzdržujejo, morajo poznati ta navodila in biti poučeni o možnih nevarnostih.

Pri delu z žago je treba najnatančneje upoštevati veljavne predpise za preprečevanje nezgod pri delu. Upoštevati je treba ostale splošne predpise na področju medicine dela in tehnične varnosti. Spreminjanje stroja v celoti izključuje jamstvo proizvajalca in njegovo odgovornost za nastalo škodo zaradi izvedenih sprememb na stroju.

Kljub spoštovanju namenske uporabe pa ni možno v celoti izključiti vseh faktorjev tveganja.

Zaradi konstrukcije in sestave stroja se lahko zgodi sledeče:

- Kontakt z listom žage v nepokritem območju delovanja lista žage.
- Poseganje v vrteči se list žage ( poškodbe vreznin )
- Odboj obdelovanca in delov obdelovanca
- Lom lista žage
- Izmet odlomljenih koščkov trde kovine lista žage
- Poškodbe ušes zaradi neuporabe zaščite za ušesa
- Zdravju škodljive emisije lesnega prahu pri žaganju v zaprtih prostorih

## 5. Tehnični podatki

Motor na izmenični tok	230 V ~ 50 Hz
Moč motorja	1700 Watt
Vrsta delovanja	S1
Število vrtljajev v prostem teku $n_0$	4800 min <sup>-1</sup>
List žage iz trde kovine	Ø 210 x Ø 30 x 2,8 mm
Število zob	24
Območje obračanja	-45° / 0° / +45°
Zajeralni rez	0° do 45° v levo
Širina žage pri 90°	205 x 65 mm
Širina žage pri 45°	140 x 65 mm
Širina žage pri 2 x 45°	
(dvojni zajeralni rez)	140 x 40 mm
Teža	15 kg

## Hrup in vibracije

Vrednosti hrupa in vibracij so bile ugotovljane v skladu z EN 61029.

Nivo zvočnega tlaka $L_{pA}$	86 dB (A)
Negotovost $K_{pA}$	3 dB
Nivo zvočne moči $L_{WA}$	99 dB (A)
Negotovost $K_{WA}$	3 dB

### Uporabljajte zaščito za ušesa.

Hrup lahko povzroči izgubo sluha.

## 6. Pred prvim zagonom

### 6.1 Splošno

- Stroj morate postaviti v stabilni položaj, t.p. priviti na delovno mizo, na univerzalni podstavek ali podobno.
- Pred zagonom morajo biti vsi pokrovi in varnostno-zaščitna oprema pravilno montirani.
- List žage se mora prosto obračati.
- Pri že predhodno obdelovanem lesu je treba paziti na prisotnost tujkov, n. pr. žebļev ali vijakov.
- Pred uporabo stikala za vklop / izklop se prepričajte, če je list žage pravilno montirani in, če se pomični deli prosto premikajo.
- Pred priklopom stroja se prepričajte, če se podatki na tipski podatkovni tablici skladajo s podatki o električnem omrežju.

### 6.2 Montaža žage (Slike 1-5)

- Da bi prestavili vrtljivo mizo (17), je potrebno zrahljati pritrdilni ročaj (14) tako, da ga obrnete za pribl. 2 obrata in s tem sprostite vrtljivo mizo (17).
- Pritisnite na zaskočno ročico (13), vrtljivo mizo (17) in kazalec (15) zavrtite na zeleno kotno vrednost na skali (16) in pritrdite s pritrdilnim ročajem (14). Žaga ima zaskočne položaje na pozicijah -45°, -30°, -22,5°, -15°, 0°, 15°, 22,5°, 30°, 45°, na katerih lahko z zaskočno ročico fiksirate žago.
- Z lahkim pritiskom glave stroja (4) navzdol in z istočasnim vlečenjem varnostnega zatiča (25) iz držala motorja, se žaga sprostí iz spodnjega položaja. Preden spustite varnostni zatič (25), ga obrnite za 90°, da bo žaga ostala odklenjena.
- Glavo stroja (4) dvignite navzgor tako, da bo odpiralna ročica (3) zaskočila.
- Vpenjalno pripravo (8) lahko montirate na desni ali na levi strani nepremične žagine mize (18).
- Odvijte pritrdilne vijake za podlago obdelovanca (26).
- Ležišče za obdelovanec (10) montirajte na fiksno stoječo žagalno mizo (18), zategnite odgovarjajoče vijak za fiksiranje (26) (Slika 4).
- Drugo ležišče za obdelovanec (10) montirajte na nasprotni strani žage in zavarujte z odgovarjajočim vijakom za fiksiranje (26).
- Glavo stroja (4) lahko tako, da odvijete pritrdilni vijak (22), nagnete na levo na maks. 45°.
- Dodano stojalo (9) privijte na zadnji strani stroja!

### 6.3 Fino nastavljanje prislonu za čelilni rez 90° (Slike 1, 6 - 8)

- Vrtljivo mizo (17) fiksirajte v položaju 0°.
- Odvijte pritrdilni vijak (21) in s pomočjo ročaja (1) nagnite glavo stroja (4) do konca v desno.

**SLO**

- Nastavite prisloni kot 90° (a) med žaginin listom (7) in vrtljivo mizo (17).
- Odvijte protimatico (d) in prestavite nastavljalni vijak (29) tako daleč, da bo kot med žaginin listom (7) in vrtljivo mizo (17) znašal 90°.
- Protimatico (d) ponovno privijte, da nastavitev s tem fiksirate.
- Nato pa še preverite položa kazalca (20) na skali (19). Po potrebi kazalec (20) odvijte s križnim izvijačem, ga na skali (19) nastavite na položaj 0° in ga ponovno privijte.
- **Kotni prislon in vsebovan v obsegu dobave.**

#### 6.4 Fino nastavljanje prislona za zajeralni rez 45° (Slike 1, 6, 9 - 10)

- Vrtljivo mizo (17) fiksirajte v položaju 0°.
- Odvijte pritrdilni vijak (21) in s pomočjo ročaja (1) nagnite glavo stroja (4) do konca v levo na 45°.
- Nastavite kotni prislon 45° (b) med žaginin listom (7) in vrtljivo mizo (17).
- Vijak za fino nastavljanje (30) prestavite tako daleč, da bo kot med žaginin listom (7) in vrtljivo mizo (17) znašal točno 45°.
- **Kotni prislon ni vsebovan v obsegu dobave.**

## 7. Delovanje

### 7.1 Pomični rez 90° in vrtljiva miza 0° (Slike 1 - 3, 11)

Pri širini reza do pribl. 100 mm se lahko s pomočjo pritrdilnega vijaka za vodilo pomičnega reza pomična funkcija žage fiksira v zadnjem položaju (24). V primeru, da širina reza znaša več kot 100 mm, je potrebno paziti na to, da bo pritrdilni vijak za vodilo pomičnega reza (24) odvit in da se bo glava stroja (4) dala premikati.

- Glavo stroja (4) postavite v zgornji položaj.
- Glavo stroja (4) z ročajem (1) potisnite nazaj in jo po potrebi v tem položaju fiksirajte. (glede na širino reza)
- Les, ki ga nameravate žagati, prislonite na vodilo prislona (11) in ga položite na vrtljivo mizo (17).
- Material z vpenjalno pripravo (8) trdno postavite na nepremično žagino mizo (18), da bi se tako izognili premikanju materiala med postopkom žaganja.
- Pritisnite na odpiralno ročico (3), da tako sprostite glavo stroja (4).
- Pritisnite stikalo za vklop/izklop (2), da vklopite motor.
- Pri fiksiranem vodilu za pomični rez (23): glavo stroja (4) z ročajem (1) enakomerno in z rahlim pritiskom premikajte navzdol, dokler žagin list (7) ne prežaga obdelovanec.
- Ko vodilo za pomični rez (23) ni fiksirano:

Glavo stroja (4) potegnite čisto naprej in jo nato s pomočjo ročaja (1) enakomerno in z majhnim pritiskom spustite do konca dol. Zdaj pa glavo stroja (4) počasi in enakomerno potiskajte do konca nazaj, dokler žagin list (7) obdelovanca ni popolnoma prežagal.

- Po končanem postopku žaganja je glavo stroja (4) potrebno ponovno postaviti v zgornji začetni položaj in spustiti stikalo za vklop/izklop (2).

**Pozor!** Zaradi povratne vzmeti se stroj samodejno pomakne navzgor, tj. ročaj (1) po končanem postopku žaganja ne spustite, ampak glavo stroja (4) počasi in z lahkim protipritiskom premaknite navzgor.

### 7.2 Čelilni rez 90° in vrtljiva miza 0°- 45° (Slike 1-3, 12)

S čelilno žago se lahko izvajajo čelilni rezi od 0° - 45° v levo in od 0° - 45° v desno do prislonskega vodila.

- Sprostite vrtljivo mizo (17) tako, da sprostite pritrdilni ročaj (14).
- Pritisnite na zaskočno ročico (13), vrtljivo mizo (17) in kazalec (15) obrnite na željeno kotno mero na skali (16) in fiksirajte s pritrdilim ročajem (14). Žaga ima zaskočne položaje na pozicijah -45°, -30°, -22,5°, -15°, 0°, 15°, 22,5°, 30°, 45°, na katerih lahko pustite, da zaskočna ročica zaskoči.
- Pritrdilni ročaj (14) ponovno privijte, da bi tako fiksirali vrtljivo mizo (17).
- Rez izvedete tako, kot je to opisano pod točko 7.1.

### 7.3 Zajeralni rez 0°- 45° in vrtljiva miza 0° (Slike 1 - 3, 13)

S čelilno žago se lahko izvajajo tudi zajeralni rezi v levo od 0° - 45° do delovne površine.

- Po potrebi demontirajte vpenjalno napravo (8) ali jo montirajte na nasproti ležečo stran nepremične žagine mize (18).
- Glavo stroja (4) postavite v zgornji položaj.
- Vrtljivo mizo (17) fiksirajte na položaju 0°.
- Odvijte pritrdilni vijak (21) in z ročajem (1) nagnite glavo stroja (4) v levo tako, da bo kazalec (20) kazal na željeno mero na skali (19).
- Pritrdilni vijak (21) ponovno privijte in izvedite rez tako, kot je to opisano pod točko 7.1.

### 7.4 Zajeralni rez 0°- 45° in vrtljiva miza 0°- 45° (Slike 1 - 3, 14)

S čelilno žago se lahko izvajajo zajeralni rezi v levo od 0°- 45° do delovne površine in istočasno od 0°- 45° v levo oziroma od 0° - 45° na desno do prislonskega vodila (dvojni zajeralni rez).

- Vpenjalno pripravo (8) po potrebi demontirajte ali jo montirajte na nasprotno stran nepremične žagine mize (18).
- Glavo stroja (4) postavite v zgornji položaj.
- Vrtljivo mizo (17) sprostite tako, da sprostite



pritrdilni ročaj (14).

- Z ročajem (1) vrtljivo mizo (17) nastavite na željeni kot (za to glej točko 7.2).
- Pritrdilni ročaj (14) ponovno privijte, da vrtljivo mizo spet fiksirate.
- Odvijte pritrdilni vijak (22) in z ročajem (1) glavo stroja (4) nagnite v levo na željeno kotno mero (za to glej točko 7.3).
- Ponovno privijte pritrdilni vijak (21).
- Rez izvedete tako, kot je to opisano pod točko 7.1.

### 7.5 Omejitev globine reza (Slika 15)

- S pomočjo vijaka (27) lahko brezstopenjsko nastavite globino reza. Da bi to storili, je potrebno sprostiti narebričeno matico na vijaku (27) in premaknite omejevalo za omejitev globine reza (28) navzven. Želena globino reza nastavite tako, da privijete ali odvijete vijak (27) in nato privijete še narebričeno matico na vijak (27).
- Nastavitev preverite s pomočjo poskusnega reza.

### 7.6 Vreča za žagovino (Slika 2)

Žaga je opremljena z vrečo (22) za žagovino.

Vrečo za žagovino (22) lahko izpraznite s pomočjo zadrge na spodnji strani.

### 7.7 Zamenjava žaginega lista (Slike 1, 16-19)

**Potegnite električni omrežni vtičak iz električne priključne vtičnice!**

- Glavo stroja (4) potisnite navzgor in jo v tem položaju aretirajte s pomočjo varnostnega zatiča (25).
- Pritisnite na odpiralno ročico (3) in potisnite zaščito žaginega lista (6) tako daleč navzgor, da bo odprtina na zaščiti žaginega lista (6) nad vijakom prirobnice (31).
- Z eno roko pritisnite na zaporo žagine gredi (5) z drugo roko pa nastavite vijačni ključ (C) na vijak prirobnice (31).
- Močno pritisnite na zaporo žagine gredi (5) in počasi vrtite vijak prirobnice (31) v smeri urinega kazalca. Po maksimalno enem vrtljaju zapora žagine gredi (5) zaskoči.
- Zdaj pa z malo več moči odvijte vijak prirobnice (31) v smeri urinega kazalca.
- Vijak prirobnice (31) popolnoma odvijte in snemite zunanjo prirobnico (32).
- Žagin list (7) snemite iz notranje prirobnice in ga izvlecite v smeri navzdol.
- Vijak prirobnice (31), zunanjo prirobnico (32) in notranjo prirobnico dobro očistite.
- Novi žagin list (7) vstavite in privijte v obratnem vrstnem redu.
- **Pozor!** Nagib zobov na žaginem listu tj. dmer vrtenja žaginega lista (7) se mora ujemati s

smerjo, v katero kaže puščica na ohišju.

- Pred nadaljnjo uporabo žage je potrebno preveriti brezhibno delovanje varnostnih naprav.
- Pozor! Po vsaki zamenjavi žaginega lista preverite, če žagin list v navpičnem in v 45° položaju nemoteno potopi v mizni vložek (12).
- Pozor! Zamenjava in izravnava žaginega lista (7) se mora izvršiti v skladu s predpisi.

### 7.8 Transport (Sliki 1 - 3)

- Privijte pritrdilni ročaj (14), da tako zapahnete vrtljivo mizo (17).
- Pritisnite na odpiralno ročico (3), glavo stroja (4) potisnite navzdol in jo aretirajte z varnostnim zatičem (25). Tako je žaga fiksirana v spodnjem položaju.
- Funkcijo pomika žage fiksirajte v zadnjem položaju s pomočjo pritrdilnega vijaka za vodilo pomika (24).
- Stroj prenašajte za fiksno stoječo žagalno mizo (18).
- Da bi stroj ponovno postavili, postopajte tako, kot je to opisano pod točko 6.2.

## 8. Zamenjava električnega priključnega kabla

Če se električni priključni kabel te naprave poškoduje, ga mora zamenjati proizvajalec ali njegova servisna služba ali podobno strokovno usposobljena oseba, da bi preprečili ogrožanje varnosti.

## 9. Čiščenje, vzdrževanje in naročanje rezervnih delov

Pred vsemi čistilnimi deli izklopite električni vtičak iz električne priključne vtičnice.

### 9.1 Čiščenje

- Zaščitne naprave, zračne reže in ohišje motorja vzdržujte v karseda čistem stanju. Napravo zdrgnite s čisto krpo ali pa jo izpihajte s komprimiranim zrakom (pod nizkim pritiskom).
- Priporočamo, da napravo očistite takoj po vsaki uporabi.
- V rednih intervalih napravo očistite tudi z mokro krpo in mazavim milom. Ne uporabljajte nobenih čistilnih sredstev ali razredčil; ta sredstva lahko začnejo nažirati dele iz umetne mase. Pazite na to, da voda ne more prodreti v notranjost naprave.

**SLO**

### **9.2 Oglene ščetke**

Pri prekomernem iskrenju naj strokovnjak za elektriko preveri oglene ščetke.

Pozor! Oglene ščetke lahko zamenja le strokovnjak za elektriko.

### **9.3 Vzdrževanje**

V notranjosti naprave se ne nahajajo nobeni deli, kateri bi terjali vzdrževanje.

### **9.4 Naročanje rezervnih delov:**

Pri naročilu rezervnih delov navedite naslednje podatke:

- Tip stroja
- Številka artikla/stroja
- Identifikacijska številka stroja
- Številka rezervnega dela, ki ga naročate

Aktualne cene in informacije najdete na spletni strani [www.isc-gmbh.info](http://www.isc-gmbh.info)

## **10. Odstranjevanje in reciklaža**

Naprava je ovita v ovojnino, da bi preprečili poškodovanje zaradi transporta. Ta ovojnina je surovina in jo kot tako lahko ponovno uporabimo ali pa jo predamo v reciklažo.

Naprava in njegov pribor so sestavljeni iz različnih materialov, kot n.pr. kovina in umetna masa.

Defektne konstrukcijske dele predajte na deponijo za posebne odpadke. Povprašajte v strokovni trgovini ali pri občinski upravi!

## Tartalomjegyzék:

1. Biztonsági utasítások
2. A készülék leírása
3. Szállítás terjedelme
4. Rendeltetésszerűi használat
5. Technikai adatok
6. Beüzemeltetés előtt
7. Üzem
8. A hálózati csatlakozásvezeték kicserélése
9. Tisztítás, karbantartás és pótalkatrészmegrendelés
10. Megsemmisítés és újrahasznosítás

**H****⚠ Figyelem!**

A készülékek használatánál be kell tartani egy pár biztonsági intézkedéseket, azért hogy sérüléseket és károkat megakadályozzon. Olvassa ezért ezt a használati utasítást alaposan át. Őrizze jól meg, azért hogy mindenkor rendelkezésére álljonak az információk. Ha átadná más személyeknek a készüléket, akkor kézbesítse vele ezt a használati utasítást is.

Nem vállalunk felelőséget olyan balesetekért és károkért, amelyek ennek az utasításnak és a biztonsági utasításoknak a figyelmen hagyása által keletkeznek.

**1. Biztonsági utasítások**

A megfelelő biztonsági utasítások a mellékelt füzetetcskében találhatóak.

**⚠ FIGYELMEZTETÉS!**

**Olvason minden biztonsági utalást és utasítást el.**

A biztonsági utalások és utasítások betartásán belüli mulasztások következménye áramcsapás, tűz és/vagy nehéz sérülések lehetnek.

**Őrizze meg a biztonsági utalásokat és utasításokat a jövőre nézve.**

**2. A készülék leírása (képek 1-től – 3-ig)**

1. Fogantyú
2. Be- / Kikapcsoló
3. Kireteszelőkar
4. Gépfaj
5. Fűrésztengelezár
6. Fűrészlapvédő mozgatható
7. Fűrészlap
8. Feszítőberendezés
9. Kiegészítő állófül
10. Munkadarbfeltét
11. Ütközősín
12. Asztalbetét
13. Reteszálláskar
14. Rögzítőfogantyú
15. Mutató
16. Skála
17. Forgóasztal
18. Feszesen álló fűrészasztal
19. Skála
20. Mutató
21. Rögzítőcsavar
22. Forgácsfelfogósák
23. Vonó-vezetés

24. Rögzítőcsavar a vonó-vezetéshez
25. Biztosító csapszeg
26. Rögzítőcsavar a munkadarabfoltétnak
27. Recézett fejű csavar a vágásmélységkorlátozóhoz
28. Ütköző a vágásmélységkorlátozóhoz

**3. A szállítás terjedelme (képek 1-től -3-ig)**

- Vonó-, fejező és sarkaló fűrész
- Feszítő berendezés (8)
- 2 x munkadarbfeltét (10)
- Forgácsfelfogósák (22)
- Inbuszkulcs
- Csavarkulcs (C)
- Kiegészítő állófül (9)

**4. Rendeltetésszerű használat**

A vonó-, fejező és sarkaló fűrész, a gépnagyságnak megfelelő fa és műanyag fejezésére szolgál. A fűrész nem alkalmas tüzelőfa vágására.

Az excenter csiszológép nem alkalmas nedves csiszolásra. A gépet csak rendeltetése szerint szabad használni. Ezt túlhaladó bármilyen használat, nem számít rendeltetésszerűnek. Ebből adódó bármilyen kárért vagy bármilyen fajta sérülésért a használó ill. a kezelő felelős és nem a gyártó.

Kérjük vegye figyelembe, hogy a készülékeink a meghatározásuk szerint nem kisipari, kézműipari vagy ipari üzemek területén történő bevetésre lettek tervezve. Ezért a nem vállalunk szavatosságot, ha a készülék kisipari, kézműipari vagy ipari üzemek területén valamint egyenértékű tevékenységek területén van használva.

Csak a gépnek megfelelő fűrészlapokat szabad használni. Minden fajta szétválasztó tárcsának a használata tilos.

A rendeltetésszerű alkalmazás része a biztonsági utasítások, valamint a használati utasításban levő összeszerelési és üzemeltetési utasítások figyelembe vétele is.

A gépet kezelő és karbantartó személyeknek a gép használatában jártasnak és a lehetséges veszélyekkel kapcsolatban kioktatottnak muszáj lenniük.

Ezen kívül pontosan be kell tartani az érvényes balesetvédelmi előírásokat.

Figyelembe kell venni a munkaegészségügy és biztonságtechnika terén fennálló egyéb általános szabályokat. A gépen történő változtatások, a gyártó szavatolását, és az ebből adódó károk megtérítését, teljesen kizárják.

Bizonyos fennmaradt rizikótényezőket rendeltetészerű használat esetén sem lehet teljes mértékben kizárni. A gép konstrukciója és felépítése által a következő pontok következhetnek be:

- a fűrészlap megérintése a nem lefedett fűrészkörben.
- a forgó fűrészlapba való nyúlás (vágási sérülés).
- a munkadarab és munkadarabrészek visszacsapódása.
- fűrészlaptörések.
- a fűrészlap hibás keményfémrészeinek a kivetése.
- a szükséges zajcsökkentő fülvédő használatának mellőzésekor a hallás károsodása.
- zárt termekben levő használatkor az egészségre káros fapороk kibocsátása.

## 5. Technikai adatok

Váltakozóáramú motor	230V ~ 50Hz
Teljesítmény	1700 Watt
Üzem mód	S1
Üresjáratú fordulatszám $n_0$	4800 perc <sup>-1</sup>
Keményfémfűrészlap	ø 210 x ø 30 x 2,8 mm
A fogak száma	24
Elfordítási határkör	-45° / 0° / +45°
Sarakaló vágás	0° tól 45°-ig balra
Fűrészzelesség 90°-nál	205 x 65 mm
Fűrészzelesség 45°-nál	140 x 65 mm
Fűrészzelesség 2 x 45°-nál	
(Duplasarakalóvágás)	140 x 40 mm
Tömeg	15 kg

## Zaj és vibrálás

A zaj és a vibrálási értékek az EN 61029 szerint lettek mérve.

Hangnyomásérték $L_{pA}$	86 dB(A)
Bizonytalanság $K_{pA}$	3 dB
Hangteljesítményérték $L_{WA}$	99 dB(A)
Bizonytalanság $K_{WA}$	3 dB

## Hordjon egy zajcsökkentő fülvédőt.

A zaj befolyása hallásvesztességhez vezethet.

## 6. Beüzemeltetés előtt

### 6.1 Általános

- A gépet stabilan kell felállítani, ez annyit jelent hogy egy munkapadra, egy univerzális állványra vagy hasonlóra erősen odacsavarozni.
- Üzembe helyezés előtt minden fedőnek és biztonsági berendezésnek szabályszerűen kell felszerelve lennie.
- A fűrészlapnak szabadon kell futnia.
- A már megmunkált fán ügyeljen az idegen alkatrészekre, mint például a szögekre vagy csavarokra stb..
- Mielőtt a ki- / bekapcsolót üzemeltetné, bizonyosodjon meg arról, hogy a fűrészlap rendesen fel van szerelve és a mozgatható részek könnyű járhatóak.
- A gép hozzákapcsolása előtt győződjön meg arról, hogy a gép típus tábláján levő adatok a hálózati adatokkal megegyeznek-e.

### 6.2 A fűrész felszerelése (képek 1-től – 5-ig)

- A forgóasztal (17) elállításához cca. 2 fordulattal megglazítani a rögzítőfogantyút (14), azért hogy kireteszelje a forgóasztalt (17).
- Nyomni a reteszálláskart (13), a forgóasztalt (17) és a mutatót (15) a skála (16) kívánt szög mértékére fordítani és a rögzítőfogantyúval (14) fixálni. A fűrész -45°-nál, -30°-nál, -22,5°-nál, -15°-nál, 0°-nál, 15°-nál, 22,5°-nál, 30°-nál, 45°-nál reteszelőállásokkal rendelkezik amelyekbe be lehet reteszelni a reteszelőálláskart.
- A gépfej (4) enyhe lefelé nyomása és a biztosító csapszegnek (25) a motortartóbeli egyidejűleges kihúzása által, lehet a fűrész az alsó állásból kireteszelni. Fordítsa 90°-ban el a biztosító csapszeget (25) mielőtt elengedné, azért hogy a fűrész kireteszelve maradjon.
- Addig felfelé hajtani a gépfejet (4), amíg a kireteszelőkar (3) be nem reteszel.
- A feszesen álló fűrészasztalra (18) a feszítőberendezést (8) úgy a baroldalra mint a jobboldalra is fel lehet szerelni.
- Megereszteni a munkadarabfeltét (26) rögzítőcsavarját.
- Felszerelni a munkadarabfeltétet (10) a feszesen álló fűrészasztalra (18), meghúzni a megfelelő rögzítőcsavart (26) (4-es kép).
- A másik munkadarabfeltétet (10) a fűrész szemben levő oldalára felszerelni és a megfelelő rögzítőcsavarral (26) biztosítani.
- A gépfejet (4) a rögzítőcsavar (22) megeresztése

**H**

által lehet, max. 45°-ig balra dönteni.

- A kiegészítő állófűlet (9) felcsavarozni a gép hátuljára!

### 6.3 Az ütköző finombeigazítása a fejező vágáshoz 90° (képek 1,6-tól – 8-ig)

- A forgóasztalt (17) a 0°-ú állásra rögzíteni.
- Meglazítani a rögzítőcsavart (21) és a gépfejet (4) a fogantyúval (1) egészen jobbra dönteni.
- Beállítani a fűrészlap (7) és a forgóasztal (17) között a 90°-ú ütközőszögletet (a).
- Megeresztetni az ellenanyát (d) és annyira elállítani a beigazítócsavart (29), ameddig a fűrészlap (7) és a forgóasztal (17) közötti szöglet 90° nem lesz.
- Az ellenanyát (d) ismét feszesre húzni, azért hogy rögzítse a beállítást.
- Azután leellenőrizni a mutató (20) pozícióját a skálán (19), ha szükséges akkor megeresztetni a mutatót (20) a csillag csavarhajtóval, a skála (19) 0°-pozíciójára tenni és ismét meghúzni a tartócsavart.
- **Az ütközőszöglet nincs a szállítás terjedelmében.**

### 6.4 Az ütköző finombeigazítása a sarkaló vágáshoz 45° (képek 1, 6, 9-től – 10-ig)

- A forgóasztalt (17) a 0°-ú állásra rögzíteni.
- Kioldani a rögzítőcsavart (21) és a gépfejet (4) a fogantyúval (1) egészen balra, 45°-ra dönteni.
- Beillesztetni a fűrészlap (7) és a forgóasztal (17) között a 45°-ú ütközőszögletet (b).
- Annyira elállítani a juszítórozó csavart (30), hogy a fűrészlap (7) és a forgóasztal (17) közötti szög pontosan 45° legyen.
- **Az ütközőszöglet nincs a szállítás terjedelmében.**

## 7. Üzem

### 7.1 Fejező vágás 90° és a forgóasztal 0° (képek 1-től – 3-ig, 11)

A 100 mm-ig terjedő vágási szélességeig a fűrész vonófunkcióját a vonó-vezetés rögzítőcsavarjával (24) a hátsó helyzetben lehet fixálni. Ha a vágási szélesség 100 mm-en felül lenne, akkor ügyelni kell arra, hogy a vonó-vezetés rögzítőcsavarja (24) laza és a gépfej (4) mozgatható legyen.

- A gépfejet (4) a fenti állásba helyezni.
- A gépfejet (4) a fogantyúnál (1) fogva hátratólni és adott esetben ebben a helyzetben fixálni. (a vágási szélességtől függően)
- Fektesse a vágásra előrelátott fát az ütközősínhez (11) és a forgóasztalra (17).
- Az anyagot a feszítőberendezéssel (8) a feszesen álló fűrészasztalra (18) rögzíteni, azért hogy

megakadályozza a vágási folyamat alatti elcsúszást.

- A gépfej (4) szabadra engedéséhez a kireteszelőkart (3) nyomni.
- A motor bekapcsolásához a be- / kikapcsolót (2) nyomni.
- Fixált vonó-vezetésnél (23): A fogantyúval (1) a gépfejet (4) egyenletesen és enyhe nyomással lefelé mozgatni, amíg a fűrészlap (7) át nem vágta a munkadarabot.
- Nem fixált vonó-vezetésnél (23): Egészen előre húzni a gépfejet (4) és akkor a fogantyúval (1) egyenletesen és enyhe nyomással egészen leig leeresztetni. Most a gépfejet (4) lasan és egyenletesen egészen hátra tolni, amíg a fűrészlap (7) teljesen át nem vágta a munkadarabot.
- A fűrészlési folyamat befejezése után a gépfejet (4) ismét a felső nyugalmi helyzetbe tenni és elengedni a be- kikapcsolót (2).

**Figyelem!** A visszahozó rugó által a gép automatikusan felcsapódik, ez annyit jelent, hogy a vágás végénél ne engedje el a fogantyút (1), hanem vezesse a gépfejet (4) lassan és enyhe ellennyomás alatt felfelé.

### 7.2 Fejező vágás 90° és a forgóasztal 0°-tól – 45°-ig (képek 1-től – 3-ig, 12)

A fejező fűrészszel az ütközősín-től balra 0°-tól – 45°-ig és jobbra 0°-tól -45°-ig terjedő fejező vágásokat lehet végezni.

- A forgóasztalt (17) a rögzítőfogantyú (14) megeresztése által meglazítani.
- Nyomni a reteszálláskart (13), a forgóasztalt (17) és a mutatót (15) a skála (16) kívánt szögmértékére fordítani és a rögzítőfogantyúval (14) fixálni. A fűrész -45°-nál, -30°-nál, -22,5°-nál, -15°-nál, 0°-nál, 15°-nál, 22,5°-nál, 30°-nál, 45°-nál reteszelőállásokkal rendelkezik amelyekbe be lehet retszelni a reteszelőálláskart.
- A forgóasztal (17) rögzítéséhez a rögzítőfogantyút (14) ismét feszesre húzni.
- A vágást a 7.1-es pont alatt leírottak szerint elvégezni.

### 7.3 Sarkaló vágás 0°-tól - 45°-ig és a forgóasztal 0° (képek 1-től – 3-ig, 13)

A fejező fűrészszel a munkafelülethez balra 0°-tól - 45°-ig terjedő sarkaló vágásokat lehet végezni.

- Adott esetben leszerelni a feszítőberendezést (8) vagy a feszesen álló fűrészasztal (18) másik oldalára felszerelni.
- A gépfejet (4) a fenti állásba helyezni.
- A forgóasztalt (17) a 0°-ú állásra rögzíteni.
- Megeresztetni a rögzítőcsavart (21) és a fogantyúval (1) addig balra dönteni a gépfejet (4),

míg a mutató (20) a skálán a kívánt mértékre (19) nem mutat.

- Ismét feszesre húzni a rögzítőcsavart (21) és a 7.1-es pont alatt leírottak szerint elvégezni a vágást.

#### 7.4 Sarkaló vágás 0°-tól - 45°-ig és a forgóasztal 0°-tól - 45°-ig (képek 1-től - 3-ig, 14)

A fejező fűrészszel a munkafelülethez balra 0°-tól - 45°-ig terjedő sarkaló vágásokat és egyidejűleg az ütközősín-től balra 0°-tól - 45°-ig ill. jobbra 0°-tól - 45°-ig terjedőket lehet elvégezni (dupla sarkaló vágások).

- Adott esetben leszerelni a feszítőberendezést (8) vagy a feszesen álló fűrészasztal (18) másik oldalára felszerelni.
- A gépfejet (4) a fenti állásba helyezni.
- A forgóasztalt (17) a rögzítőfogantyút (14) megeresztése által meglazítani.
- A fogantyút (1) által a forgóasztalt (17) a kívánt szögbe beállítani (lásd ehhez a 7.2-es pontot is).
- A forgóasztal rögzítéséhez a rögzítőfogantyút (14) ismét feszesre húzni.
- Megeresztetni a rögzítőcsavart (22) és a fogantyúval (1) a gépfejet (4) balra, a kívánt szögmértékre dönteni (lásd ehhez a 7.3-as pontot is)
- Ismét feszesre húzni a rögzítőcsavart (22).
- A vágást a 7.1-es pont alatt leírottak szerint elvégezni.

#### 7.5 Vágásmélységkorlátozás (15-ös kép)

- A csavarral (27) lehet a vágásmélységet fokozatmentesen beállítani. Ehhez a csavaron (22) kioldani a recézett fejű anyát és a vágásmélységkorlátozó (28) ütközőjét kihajtani. Állítsa be a csavar (28) kicsavarása által a kívánt vágásmélységet és húzza azután a recézett fejű anyát a csavaron (28) ismét feszesre.
- Ellenőrizze le egy próbavágás által a beállítást.

#### 7.6 Forgácsfelfogósák (2-es ábra)

A fűrész egy forgácsfelfogósákkal (22) van felszerelve.

A forgácszsákot (22) az alulso oldalán lehet a cipzár által kiüríteni.

#### 7.7 A fűrészlap kicserélése (képek 1, 16-tól - 19-ig)

##### Kihúzni a hálózati csatlakozót!

- A gépfejet (4) felfelé billenteni és a biztosító csapszeggel (25) ebben a pozícióban arretálni.
- Nyomni a kireteszelő kart (3) és annyira felhajtani a fűrészlapvédőt (6), amíg a fűrészlapvédőben (6) levő lyuk a karimáscsavar (31) felett nincs.
- Az egyik kézzel nyomni a fűrész tengelyretest (5)

a másik kézzel pedig rátenni a csavarkulcsot (C) a karimáscsavarra (31).

- Nyomjon feszesen a fűrész tengelyretestre (5) és csavarja a karimáscsavart (31) lasan az óra járásának megfelelő irányba. Max. egy fordulat után bereteszel a fűrész tengelyretest (5).
- Most valamivel több erőfelfejtéssel a karimáscsavart (31) az óramutató forgási irányába megeresztetni.
- Csavarja teljesen ki a karimáscsavart (31) és vegye le a külső karimát (32).
- A fűrészlapot (7) a belső karimáról levenni és lefelé kihúzni.
- Gondosan megtisztítani a karimáscsavart (31) és a külsőkarimát (32) gondosan megtisztítani.
- Az új fűrészlapot (7) az ellenkező sorrendben ismét berakni és feszesre húzni.
- **Figyelem!** A fogak vágási ferdeségének, ez annyit jelent hogy a fűrészlap (7) forgási irányának, egyeznie kell a gépházon levő nyíl irányával.
- Mielőtt tovább dolgozna a fűrészszel, le kell ellenőrizni a védőberendezések működőképességét.
- Figyelem! Minden fűrészlapcsere után le kell ellenőrizni, hogy a fűrészlap függőleges állásban, úgymint 45°-os döntésnél, szabadon fut-e az asztalbetétben (12).
- Figyelem! A fűrészlap (7) cseréjét és kiigazítását szabályszerűen kell elvégezni.

#### 7.8 Szállítás (ábrák 1-től - 3-ig)

- A forgóasztal (17) reteszeléshez a rögzítőfogantyút (14) ismét feszesre húzni.
- Üzemelteteni a kireteszelőkart (3), lefelé nyomni a gépfejet (4) és arretálni a biztosító csapszeget (25). A fűrész most az alulso állásban be van reteszelve.
- A hátulso pozícióban fixálni a fűrész vonófunkcióját a vonóvezető (24) rögzítőcsavarjával.
- A gépet a feszesen álló fűrészasztalon (18) hordani.
- A gép újboli felépítéséhez járjon el a 6.2-es pont szerint.

## 8. A hálózati csatlakozásvezeték kicserélése

Ha ennek a készüléknek a hálózatra csatlakoztató vezetéke megsérült, akkor ezt a gyártó vagy annak a vevőszolgálatása, vagy egy hasonlóan szakképzett személy által ki kell cseréltetni, azért hogy elkerülje a veszélyeztetéseket.

**H****9. Tisztítás, karbantartás és pótalkatrészmegrendelés**

Tisztítási munkák előtt húzza ki a hálózati csatlakozót.

**9.1 Tisztítás**

- Tartsa a védőberendezéseket, szellőztető nyílásokat és a gépházat annyira por és piszokmentesen, amennyire csak lehet. Dörzsölje le a készüléket egy tiszta posztóval le vagy pedig fújja ki sűrített levegővel, alacsony nyomás alatt.
- Mi azt ajánljuk, hogy a készüléket direkt minden használat után kítisztítani.
- Tisztítsa meg a készüléket rendszeresen egy nedves posztóval és egy kevés kenőszappannal. Ne használjon tisztító és oldó szereket; ezek megtámadhatják a készülék műanyagrészeit. Ügyeljen arra, hogy ne jusson víz a készülék belsejébe.

**9.2 Szénkefék**

Túlságos szikraképződés esetén, ellenőriztesse le a szénkeféket egy villamossági szakember által.

Figyelem! A szénkeféket csak egy villamossági szakember cserélheti ki.

**9.3 Karbantartás**

A készülék belsejében nem található további karbantartandó rész.

**9.4 A pótalkatrész megrendelése:**

A pótalkatrészek megrendelésénél a következő adatokat kell megadni

- A készülék típusát
- A készülék cikkszámát
- A készülék ident-számát
- A szükséges pótalkatrész pótalkatrész-számát

Aktuális árak és információk a [www.isc-gmbh.info](http://www.isc-gmbh.info) alatt találhatóak.

**10. Megsemmisítés és újrahasznosítás**

A szállítási károk megakadályozásához a készülék egy csomagolásban található. Ez a csomagolás nyersanyag és ezáltal ismét felhasználható vagy pedig visszavezethető a nyersanyag körforgáshoz. A szállítási és annak a tartozékai különböző anyagokból állnak, mint például fém és műanyagok. A defekt alkatrészeket vigye a különhulladéki megsemmisítéshez. Érdeklődjön utána a szaküzletben vagy a községi közigazgatásnál!



## Sadržaj:

1. Sigurnosne napomene
2. Opis uređaja
3. Sadržaj isporuke
4. Namjenska uporaba
5. Tehnički podaci
6. Prije puštanja u pogon
7. Pogon
8. Zamjena mrežnog priključka
9. Čišćenje, održavanje i naručivanje rezervnih dijelova
10. Zbrinjavanje i recikliranje

HR/  
BIH**⚠ Pažnja!**

Da bi se spriječila ozljedivanja i nastanak šteta prilikom korištenja uređaja, treba se pridržavati sigurnosnih mjera opreza. Zbog toga pažljivo pročitajte ove upute za uporabu. Dobro ih sačuvajte tako da Vam informacije u svako doba budu na raspolaganju. U slučaju da uređaj trebate predati drugoj osobi, uručite joj s njime i ove upute za uporabu.

Ne preuzimamo jamstvo za nesreće ili štete nastale zbog nepridržavanja ovih uputa i njihovih sigurnosnih napomena.

**1. Sigurnosne napomene**

Odgovarajuće sigurnosne napomene pronaći ćete u priloženoj knjižici.

**⚠ UPOZORENJE!**

**Pročitajte sve sigurnosne napomene i upute.**

Propusti kod pridržavanja sigurnosnih napomena i uputa mogu uzrokovati el. udar, požar i/ili teška ozljeđivanja.

**Sačuvajte sve sigurnosne napomene i upute za buduće korištenje.**

**2. Opis uređaja (slika 1-3)**

1. Ručka
2. Sklopka za uključivanje/isključivanje
3. Poluga za deblokiranje
4. Glava stroja
5. Blokada osovine pile
6. Pokretna zaštita lista pile
7. List pile
8. Stezna naprava
9. Dodatni stalak
10. Podloga radnog komada
11. Granična letva
12. Stolni umetak
13. Poluga za fiksiranje položaja
14. Ručka za fiksiranje
15. Kazaljka
16. Skala
17. Okretni stol
18. Fiksni stol pile
19. Skala
20. Kazaljka
21. Pričvrtni vijak
22. Vreća za sakupljanje piljevine
23. Povlačna vodilica
24. Vijak za fiksiranje povlačne vodilice
25. Sigurnosni klin

26. Vijak za fiksiranje podloge radnog komada
27. Nazubljeni vijak za ograničavanje dubine rezanja
28. Graničnik dubine rezanja

**3. Sadržaj isporuke (slika 1-3)**

- Ručna kružna pila za prorezivanje i koso rezanje
- Stezna naprava (8)
- 2 x podloga radnog komada (10)
- Vreća za sakupljanje piljevine (22)
- Imbus ključ
- Ključ za vijke (C)
- Dodatni stalak (9)

**4. Namjenska uporaba**

Potezna pila za prorezivanje i koso rezanje služi za rezanje drveta i plastike u skladu s veličinom stroja. Pila nije prikladna za rezanje ogrjevnog drva.

Stroj se smije koristiti samo u skladu s namjenom. Svaka drukčija uporaba izvan ovih okvira nije namjenska. Za štete ili ozljeđivanja bilo koje vrste koje bi iz toga proizašle ne odgovara proizvođač nego korisnik.

Molimo da obratite pažnju na to da naši uređaji nisu konstruirani za korištenje u komercijalne svrhe kao ni u obrtu i industriji. Ne preuzimamo jamstvo ako se uređaj koristi u obrtničkim ili industrijskim pogonima i sličnim djelatnostima.

Smiju se koristiti samo listovi pile koji su prikladni za stroj. Uporaba bilo kojih reznih ploča je zabranjena. Sastavni dio namjenske upotrebe je također poštivanje sigurnosnih uputa, te naputak za montažu i upute za rad u naputku za upotrebu.

Osobe koje rade na stroju i koje ga održavaju moraju biti upoznati s njim i poučeni o mogućim opasnostima.

Osim toga, važeći propisi za sprečavanje nesreća se najstrože moraju uvažiti.

Treba poštivati ostala pravila iz radne medicine i sigurnosne tehnike.

Izmjene na stroju u cijelosti isključuju odgovornost proizvođača, i za štete koje nastaju usljed toga.

I u slučaju namjenske upotrebe se ne mogu u potpunosti ukloniti određeni rizici. Uvjetovano konstrukcijom i sastavom stroja se mogu pojaviti slijedeći rizici:

- diranje lista pile u nepokrivenom predijelu pile
- diranje lista pile dok se okreće (posjekotine)
- povratni udarac izratka i dijelova izratka

- lom lista pile
- izbacivanje neispravnih komada tvrdog metala lista pile
- oštećenje sluha kada se ne koristi potrebni štitičnik sluha
- oslobađanje drvene prašine, opasno po zdravlje, pri upotrebi u zatvorenim prostorijama

## 5. Tehnički podaci

Motor naizmjenične struje	230 V ~ 50 Hz
Snaga	1700 W
Režim rada	S1
Broj okretaja u praznom hodu $n_0$	4800 min <sup>-1</sup>
List pile od tvrdog metala	Ø 210 x Ø 30 x 2,8 mm
Broj zubaca	24
Područje zakretanja	-45° / 0° / +45°
Rezanje pod nagibom	0° do 45° ulijevo od okomite osi
Širina piljenja pri 90°	205 x 65 mm
Širina piljenja pri 45°	140 x 65 mm
Širina piljenja pri 2 x 45° (složeni kutovi)	140 x 40 mm
Težina	15 kg

## Buka i vibracije

Vrijednosti buke i vibracija određene su prema normi EN 61029.

Razina zvučnog tlaka $L_{pA}$	86 dB (A)
Nesigurnost $K_{pA}$	3 dB
Intenzitet buke $L_{WA}$	99 dB (A)
Nesigurnost $K_{WA}$	3 dB

### Nosite zaštitu za sluh.

Buka može utjecati na gubitak sluha.

## 6. Prije puštanja u pogon

### 6.1 Općenito

- Stroj se mora postaviti stabilno, što znači pričvrstiti na radni stol, univerzalno postolje ili slično.
- Prije puštanja u funkciji svi poklopci i sigurnosne naprave moraju biti uredno montirani.
- List pile se mora slobodno moći okretati.
- Kada želite obraditi prethodno već obradjeno drvo pazite na strana tijela kao što su čavli ili vijci itd.
- Prije nego što uključite stroj, uvjerite se da je list pile ispravno montiran i da se pokretni dijelovi neometano kreću.
- Prije priključivanja stroja uvjerite se da su podaci na označnoj pločici u skladu s podacima prisutne mreže.

### 6.2 Montaža pile (slike 1-5)

- Za podešavanje okretnog stola (17) olabavite ručku za fiksiranje (14) za oko 2 okretaja kako biste otpustili okretni stol (17).
- Pritisnite polugu za fiksiranje položaja (13), okretni stol (17) i kazaljku (15) okrenite na željenu kutnu mjeru skale (16) i fiksirajte ručkom za fiksiranje (14). Pila ima dosjedne položaje kod -45°, -30°, -22,5°, -15°, 0°, 15°, 22,5°, 30°, 45° u kojima se poluga može uglaviti.
- Laganim pritiskom na glavu stroja (4) prema dolje i istovremenim izvlačenjem sigurnosnog klina (25) iz držača motora pila se deblokira iz donjeg položaja. Prije nego ga pustite, okrenite sigurnosni klin (25) za 90°, da bi pila ostala deblokirana.
- Glavu stroja (4) zakrenite prema gore, tako da poluga za deblokiranje dosjedne (3).
- Stezna naprava (8) može se montirati lijevo i desno na fiksni stol pile (18).
- Otpustite vijke za fiksiranje podloge radnog komada (26).
- Podlogu za radni komad (10) montirajte je na fiksni stol pile (18) i pritegnite odgovarajući vijak (26) (slika 4).
- Drugu podlogu za radni komad (10) montirajte na suprotnu stranu pile i osigurajte je odgovarajućim vijkom za fiksiranje (26).
- Glava stroja (4) može se otpuštanjem vijka za fiksiranje (22) nagnuti ulijevo na maks. 45°.
- Dodatni stalak (9) pričvrstite vijcima na stražnju stranu stroja!

### 6.3 Fino justiranje graničnika za prorezivanje 90° (sl. 1, 6-8)

- Fiksirajte okretni stol (17) u položaju 0°.
- Otpustite vijak za fiksiranje (21) i pomoću ručke (1) nagnite glavu stroja (4) sasvim udesno.
- Postavite kutni graničnik od 90° (a) između lista pile (7) i okretnog stola (17).
- Otpustite protumaticu (d) i podešavajte vijak za justiranje (29) toliko, da kut između lista pile (7) i okretnog stola (17) bude 90°.
- Ponovno pritegnite protumaticu (d) da biste taj položaj fiksirali.
- Na kraju provjerite poziciju kazaljke (20) na skali (19). Ako je potrebno, križnim izvijačem otpustite kazaljku (20) postavite je na poziciju 0° skale kuta (19) i ponovno pritegnite pričvrtni vijak.
- **Kutni graničnik ne spada u sadržaj isporuke.**

### 6.4 Fino justiranje graničnika za kosi rez 45° (sl. 1, 6, 9-10)

- Fiksirajte okretni stol (17) u položaju 0°.
- Otpustite vijak za fiksiranje (21) i pomoću ručke (1) nagnite glavu stroja (4) sasvim ulijevo na 45°.
- Postavite kutni graničnik od 45° (b) između lista pile (7) i okretnog stola (17).
- Podešavajte vijak za justiranje (30) toliko, da kut između lista pile (7) i okretnog stola (17) bude točno 45°.
- **Kutni graničnik ne spada u sadržaj isporuke.**

## 7. Pogon

### 7.1 Rezanje pod 90° i okretni stol na 0° (slike 1 – 3, 11)

Kod dužina reza do 100 mm funkcija povlačenja pile može se pomoću vijka fiksirati na vodilici (24) u stražnjem položaju. Ako je dužina reza veća od 100 mm, morate pripaziti na to da vijak za fiksiranje na vodilici (24) bude otpušten, a glava stroja (4) pokretna.

- Dovedite glavu stroja (4) u gornji položaj.
- Pomoću ručke (1) pomaknite glavu stroja (4) prema natrag i po potrebi je u tom položaju fiksirajte (ovisno o dužini reza).
- Položite drvo koje ćete rezati na graničnu vodilicu (11) i na okretni stol (17).
- Fiksirajte materijal pomoću stezne naprave (8) na fiksni stol pile (18), da biste spriječili njegovo pomicanje tijekom rezanja.
- Pritisnite polugu za deblokadu (3), da biste oslobodili glavu stroja (4).
- Pritisnite sklopku za uključivanje/isključivanje (2), da biste uključili motor.
- Kod fiksirane povlačne vodilice (23): Pomoću ručke (1) ravnomjerno i laganim pritiskom

pokrećite glavu stroja (4) prema dolje, sve dok liste pile (7) ne proreže radni komad.

- Kod nefiksirane povlačne vodilice (23): Pomaknite glavu stroja (4) sasvim prema naprijed i zatim je pomoću ručke (1) ravnomjerno i laganim pritiskom spustite prema dolje. Sad polako i ravnomjerno pomičite glavu stroja (4) sasvim natrag, tako da list pile (7) u potpunosti prereže radni komad.
- Nakon završetka rezanja ponovno vratite glavu stroja (4) u gornji početni položaj i pustite sklopku za uključivanje/isključivanje (2).

**Pozor!** Zbog povratne opruge stroj se automatski vraća prema gore, što znači da ručku (1) nakon završetka rezanja ne smijete pustiti, nego glavu stroja (4) polako i laganim protupritiskom pokrećite prema gore.

### 7.2 Rezanje pod 90° i okretni stol na 0° - 45° (slika 1-3, 12)

Pomoću pile za rezanje mogu se izvoditi rezovi od 0° - 45° ulijevo i 0° - 45° udesno prema graničnoj vodilici.

- Olabavite okretni stol (17) otpuštanjem ručke za fiksiranje (14).
- Pritisnite polugu za fiksiranje položaja (13), okretni stol (17) i kazaljku (15) okrenite na željenu kutnu mjeru skale (16) i fiksirajte ručkom (14). Pila ima dosljedne položaje kod -45°, -30°, -22,5°, -15°, 0°, 15°, 22,5°, 30°, 45° u kojima se poluga može uglaviti.
- Ponovno pritegnite ručku za fiksiranje (14), da biste učvrstili okretni stol (17).
- Rezanje izvedite na način opisan pod točkom 7.1.

### 7.3 Kosi rez pod 0° - 45° i okretni stol na 0° (slike 1 – 3, 13)

Pomoću pile za rezanje mogu se izvoditi kosi rezovi od 0° - 45° ulijevo prema radnoj plohi.

- Po potrebi demontirajte steznu napravu (8) ili je montirajte na suprotnu stranu fiksno stola pile (18).
- Dovedite glavu stroja (4) u gornji položaj.
- Fiksirajte okretni stol (17) u položaju 0°.
- Otpustite vijak za fiksiranje (21) i pomoću ručke (1) nagnite glavu stroja (4) ulijevo tako da kazaljka (20) pokaže željenu kutnu mjeru (19).
- Ponovno pritegnite vijak za fiksiranje (21) i izvedite rez kao što je opisano pod točkom 7.1.

#### 7.4 Kosi rez pod 0°- 45° i okretni stol na 0°- 45° (slike 1 – 3, 14)

Pomoću pile za rezanje mogu se izvoditi kosi rezovi od 0° - 45° ulijevo prema radnoj plohi i istovremeno 0°- 45° ulijevo odn. 0° - 45° udesno prema graničnoj vodilici (dvostruki kosi rez).

- Po potrebi demontirajte steznu napravu (8) ili je montirajte na suprotnu stranu fiksnog stola pile (18).
- Dovedite glavu stroja (4) u gornji položaj.
- Olabavite okretni stol (17) otpuštanjem ručke za fiksiranje (14).
- Pomoću ručke (1) podesite okretni stol (17) na željeni kut (vidi također točku 7.2).
- Ponovno pritegnite ručku za fiksiranje (14), da biste učvrstili okretni stol.
- Otpustite vijak za fiksiranje (21) i pomoću ručke (1) nagnite glavu stroja (4) ulijevo na željenu kutnu mjeru (vidi također točku 7.3).
- Ponovno pritegnite vijak za fiksiranje (21).
- Rezanje izvedite na način opisan pod točkom 7.1.

#### 7.5 Ograničenje dubine rezanja (slika 15)

- Pomoću vijka (27) može se kontinuirano podešavati dubina rezanja. U tu svrhu otpustite nazubljenu maticu na vijku (27) i preklonite graničnik za ograničavanje dubine rezanja (28) prema van. Uvrtanjem ili odvrtanjem vijka (27) podesite željenu dubinu rezanja i ponovno pritegnite nazubljenu maticu na vijku (27).
- Provjerite podešenost na temelju probnog rezanja.

#### 7.6 Vreća za sakupljanje piljevine (sl. 2)

Pila je opremljena vrećom za sakupljanje piljevine (22).

Vreću (22) možete isprazniti otvaranjem zatvarača na donjoj strani.

#### 7.7 Zamjena lista pile (slike 1, 16-19)

##### Izvucite mrežni utikač!

- Zakrenite glavu stroja (4) prema gore i u tom položaju je aretirajte pomoću sigurnosnog klina (25).
- Pritisnite polugu za deblokiranje (3) a zaštitu lista pile (6) otklopite tako da otvor u zaštiti (6) bude iznad vijka prirubnice (31).
- Jednom rukom pritisnite valni zapor pile (5) a drugom rukom stavite ključ (C) na vijak prirubnice (31).
- Čvrsto pritisnite valni zapor pile (5) i polako okrećite vijak prirubnice (31) u smjeru kazaljke na satu. Nakon maks. jednog okreta valni zapor pile (5) dosjedne.
- Sad s nešto više napora otpustite vijak prirubnice (31) u smjeru kazaljke na satu.

- Izvucite cijeli vijak prirubnice (31) i skinite vanjsku prirubnicu (32).
- Skinite list pile (7) s unutrašnje prirubnice i izvadite odozdo.
- Temeljito očistite vijak prirubnice (31), vanjsku (32) i unutrašnju prirubnicu.
- Novi list pile (7) ponovno umetnite obrnutim redoslijedom i pričvrstite ga.
- **Pozor!** Kosina rezanja zubaca tj. smjer okretanja lista pile (7) mora biti u smjeru strelice na kućištu.
- Prije nego ponovno počnete raditi s pilom, treba provjeriti funkcioniranje zaštitnih naprava.
- Pozor! Nakon svake zamjene lista pile provjerite prolazi li list pile slobodno u okomitom položaju kao i pod kutom od 45° kroz prorez okretnog stola (12).
- Pozor! Zamjena i centriranje lista pile (7) mora se izvoditi propisno.

#### 7.8 Transport (sl. 1 - 3)

- Pritegnite ručku za fiksiranje (14) da biste učvrstili okretni stol (17).
- Pritisnite polugu za deblokiranje (3), glavu stroja (4) pritisnite prema dolje i aretirajte pomoću sigurnosnog svornjaka (25). Pila je sad blokirana u donjem položaju.
- Povlačnu funkciju pile fiksirajte u stražnjem položaju pomoću odgovarajućeg vijka za vodilicu (24).
- Stroj nosite držeći ga za fiksni stol pile (18).
- Da biste ponovno montirali stroj, postupite prema točki 6.2.

## 8. Zamjena mrežnog priključka

Ako se ošteti mrežni priključni vod ovog uređaja, zamijeniti ga mora proizvođač ili njegova servisna služba ili slična kvalificirana osoba, kako bi se izbjegle opasnosti.

## 9. Čišćenje, održavanje i narudžba rezervnih dijelova

Prije svih radova čišćenja izvucite mrežni utikač.

### 9.1 Čišćenje

- Zaštitne naprave, otvore za zrak i kućište motora držite što čistijima od prašine i prljavštine. Istrljajte uređaj čistom krpom ili ga ispušite komprimiranim zrakom pod niskim tlakom.
- Preporučujemo da uređaj očistite nakon svake uporabe.
- Redovito čistite uređaj vlažnom krpom i s malo

**HR/  
BIH**

sapunice. Ne koristite sredstva za čišćenje ni otapala; ona mogu oštetiti plastične dijelove uređaja. Pripazite na to da u unutrašnjost uređaja ne dospije voda.

### 9.2 Ugljene četkice

Kod prekomjernog iskrenja potrebno je da električar provjeri ugljene četkice.

Pažnja! Ugljene četkice smije zamijeniti samo električar.

### 9.3 Održavanje

U unutrašnjosti uređaja nalaze se dijelovi koje treba održavati.

### 9.4 Narudžba rezervnih dijelova:

Prilikom naručivanja rezervnih dijelova su potrebni slijedeći podaci:

- Tip uređaja
- Broj artikla uređaja
- Ident. broj uređaja
- Broj potrebnog rezervnog dijela

Aktualne cijene i informacije potražite na web-adresi [www.isc-gmbh.info](http://www.isc-gmbh.info)

## 10. Zbrinjavanje i recikliranje

Uređaj se nalazi u pakovanju koje ga štiti od oštećenja prilikom transporta. Ovo pakovanje je sirovina i zato se može ponovno upotrijebiti ili poslati na reciklažu.

Uređaj i njegov pribor izradjeni su od različitih materijala kao npr. metala i plastike. Neispravne sastavne dijelove otpremite na mjesta za zbrinjavanje posebnog otpada. Informacije potražite u specijaliziranoj trgovini ili nadležnoj općinskoj upravi.

## Obsah:

1. Bezpečnostní pokyny
2. Popis přístroje
3. Rozsah dodávky
4. Použití podle účelu určení
5. Technická data
6. Před uvedením do provozu
7. Provoz
8. Výměna síťového napájecího vedení
9. Čištění, údržba a objednání náhradních dílů
10. Likvidace a recyklace

**CZ****⚠ Pozor!**

Při používání přístrojů musí být dodržována určitá bezpečnostní opatření, aby se zabránilo zraněním a škodám. Přečtěte si proto pečlivě tento návod k obsluze. Dobře si ho uložte, abyste měli tyto informace kdykoliv po ruce. Pokud předáte přístroj jiným osobám, předejte s ním i tento návod k obsluze.

Nepřebíráme žádné ručení za škody a úrazy vzniklé v důsledku nedodržování tohoto návodu k obsluze a bezpečnostních pokynů.

**1. Bezpečnostní pokyny**

Příslušné bezpečnostní pokyny naleznete v příložené brožurce.

**⚠ VAROVÁNÍ!****Přečtěte si všechny bezpečnostní pokyny a instrukce.**

Zanedbání při dodržování bezpečnostních pokynů a instrukcí mohou mít za následek úder elektrickým proudem, požár a/nebo těžká zranění.

**Všechny bezpečnostní pokyny a instrukce si uložte pro budoucí použití.**

**2. Popis přístroje (obr. 1-3)**

1. Rukojeť
2. Za-/vypínač
3. Jistící páčka
4. Hlava stroje
5. Blokování hřídele pily
6. Pohyblivá ochrana pilového kotouče
7. Pilový kotouč
8. Upínací zařízení
9. Dodatečný opěrný prvek
10. Opěrná plocha pro obrobky
11. Dorazová lišta
12. Vložka stolu
13. Páčka polohy zaskočení
14. Zajišťovací rukojeť
15. Ukazatel
16. Stupnice
17. Otočný stůl
18. Pevný stůl pily
19. Stupnice
20. Ukazatel
21. Zajišťovací šroub
22. Sběrný sáček na piliny
23. Vedení pojezdu
24. Zajišťovací šroub pro vedení pojezdu
25. Pojistný čep

26. Zajišťovací šroub pro opěrnou plochu pro obrobky
27. Rýhovaný šroub pro omezení hloubky řezu
28. Doraz pro omezení hloubky řezu

**3. Rozsah dodávky (obr. 1-3)**

- Kapovací a pokosová pila s pojezdem
- Upínací zařízení (8)
- 2 x opěrná plocha pro obrobky (10)
- Sběrný sáček na piliny (22)
- Imbusový klíč
- Klíč na šrouby (C)
- Dodatečný opěrný prvek (9)

**4. Použití podle účelu určení**

Kapovací a pokosová pila s pojezdem slouží ke kapování dřeva a plastů, odpovídajících velikostí stroje. Pila není vhodná pro řezání palivového dříví.

Stroj smí být používán pouze podle svého účelu určení. Každé další toto překračující použití neodpovídá použití podle účelu určení. Za z toho vyplývající škody nebo zranění všeho druhu ručí uživatel/obsluhující osoba a ne výrobce.

Dbejte prosím na to, že naše přístroje nebyly podle svého účelu určení konstruovány pro živnostenské, řemeslnické nebo průmyslové použití. Nepřebíráme žádné ručení, pokud je přístroj používán v živnostenských, řemeslných nebo průmyslových podnicích a při srovnatelných činnostech.

Smějí se používat pouze pro stroj vhodné pilové kotouče. Použití dělicích kotoučů všech druhů je zakázáno.

Součástí použití podle účelu určení je také dbát bezpečnostních pokynů, tak jako návodu k montáži a provozních pokynů v návodu k použití. Osoby, které stroj obsluhují a udržují, musí být s tímto seznámeny a být poučeny o možných nebezpečích.

Kromě toho musí být co nejpřísněji dodržovány platné předpisy k předcházení úrazům. Dále je třeba dodržovat ostatní všeobecná pravidla v pracovních a bezpečnostně technických oblastech.

Změny na stroji zcela vylučují ručení výrobce a z toho vzniklé škody.

I přes použití podle účelu určení nelze zcela vyloučit určité rizikové faktory:

- Dotyk pilového kotouče v nezakryté oblasti



řezání.

- Zásah do běžícího pilového kotouče (řezné úrazy).
- Zpětné vrhání obrobků a částí obrobků.
- Zlomení pilových kotoučů.
- Vymrštění chybných částí ze slinutých karbidů z pilového kotouče.
- Poškození sluchu při nepoužívání nutné ochrany sluchu.
- Zdraví škodlivé emise dřevných prachů při použití v uzavřených prostorech.

## 5. Technická data

Motor na střídavý proud	230 V ~ 50 Hz
Výkon	1700 W
Druh provozu	S1
Počet otáček naprázdno $n_0$	4800 min <sup>-1</sup>
Pilový kotouč z tvrdokovu	Ø 210 x Ø 30 x 2,8 mm
Počet zubů	24
Rozsah výkyvu	-45° / 0° / +45°
Pokosový řez	0° až 45° doleva
Šířka řezu při 90°	105 x 65 mm
Šířka řezu při 45°	140 x 65 mm
Šířka řezu při 2 x 45°	
(dvojitý pokosový řez)	140 x 40 mm
Hmotnost	15 kg

## Hluk a vibrace

Hluk a vibrace změřeny podle normy EN 61029.

Hladina akustického tlaku $L_{pA}$	86 dB(A)
Nejistota $K_{pA}$	3 dB
Hladina akustického výkonu $L_{WA}$	99 dB(A)
Nejistota $K_{WA}$	3 dB

### Noste ochranu sluchu.

Působení hluku může způsobit ztrátu sluchu.

## 6. Před uvedením do provozu

### 6.1 Všeobecně

- Stroj musí být stabilně postaven, tzn. přišroubován na pracovním stole, na univerzálním podstavci apod.
- Před uvedením do provozu musí být všechny kryty a bezpečnostní zařízení správně namontovány.
- Pilový kotouč musí být volně otočný.
- U již opracovaného dřeva dbát na cizí tělesa jako např. hřebíky nebo šrouby atd.
- Před zapnutím za-/vypínače se ujistěte, zda je pilový kotouč správně namontován a zkontrolujte volný chod pohyblivých částí.
- Před připojením stroje se ujistěte, zda údaje na typovém štítku souhlasí s údaji sítě.

### 6.2 Montáž pily (obr. 1-5)

- Na nastavení otočného stolu (17) povolit zajišťovací rukojeť (14) o cca 2 otočení k odblokování otočného stolu (17).
- Páčku polohy zaskočení (13) stlačit, otočný stůl (17) a ukazatel (15) otočit na požadovaný úhlový rozměr stupnice (16) a zafixovat pomocí zajišťovací rukojeti (14). Pila má polohy zaskočení na -45°, -30°, -22,5°, -15°, 0°, 15°, 22,5°, 30°, 45°, na kterých může zaskočit páčka polohy zaskočení.
- Lehkým stlačením hlavy stroje (4) směrem dolů a současným vytažením pojistného čepu (25) z držáku motoru, je pila odblokována ze spodní polohy. Otočte pojistný čep o 90° (25) dříve, než ho pustíte, aby pila zůstala odblokovaná.
- Hlavu stroje (4) naklonit směrem nahoru, až jisticí páčka (3) zaskočí.
- Upínací zařízení (8) může být namontováno jak vlevo, tak vpravo na pevném stole pily (18).
- Uvolnit zajišťovací šrouby pro opěrnou plochu pro obrobky (26).
- Opěrnou plochu pro obrobky (10) namontovat na pevném stole pily (18), utáhnout příslušný zajišťovací šroub (26) (obr. 4).
- Druhou opěrnou plochu pro obrobky (10) namontovat na protilehlé straně pily a zajistit příslušným zajišťovacím šroubem (26).
- Hlava stroje (4) může být povolením zajišťovacího šroubu (22) skloněna doleva na max. 45°.
- Dodatečný opěrný prvek (9) našroubovat na zadní straně přístroje!

### 6.3 Jemné nastavení dorazu pro kapovací řez 90° (obr. 1, 6 - 8)

- Otočný stůl (17) zafixujte v poloze 0°.
- Povolit zajišťovací šroub (21) a pomocí rukojeti (1) naklonit hlavu stroje (4) zcela doprava.
- Mezi pilový kotouč (7) a otočný stůl (17) přiložit 90° příložný úhelník (a).
- Povolit kontramatici (d) a seřizovací šroub (29) nastavit tak dalece, až úhel mezi pilovým kotoučem (7) a otočným stolem (17) činí 90°.
- Kontramatici (d) opět utáhnout, aby bylo toto nastavení zafixováno.
- Nakonec zkontrolujte polohu ukazatele (20) na stupnici (19). V případě potřeby uvolnit ukazatel (20) pomocí křížového šroubováku, nastavit na stupnici (19) do polohy 0° a úchytný šroub opět utáhnout.
- **Příložný úhelník není obsažen v rozsahu dodávky.**

### 6.4 Jemné nastavení dorazu pro pokosový řez 45° (obr. 1, 26, 9 - 10)

- Otočný stůl (17) zafixujte v poloze 0°.
- Uvolnit zajišťovací šroub (21) a pomocí rukojeti (1) naklonit hlavu stroje (4) zcela doleva, na 45°.
- Mezi pilový kotouč (7) a otočný stůl (17) přiložit 45° příložný úhelník (b).
- Seřizovací šroub (30) nastavit tak dalece, aby úhel mezi pilovým kotoučem (7) a otočným stolem (17) činil 45°.
- **Příložný úhelník není obsažen v rozsahu dodávky.**

## 7. Provoz

### 7.1 Kapovací řez 90° a otočný stůl 0° (obr. 1 - 3, 11)

U šířek řezu do cca 100 mm může být pomocí zajišťovacího šroubu pro vedení pojezdu (24) funkce pojezdu pily zafixována v zadní poloze. Pokud je šířka řezu větší než 100 mm, musí se dbát na to, aby byl zajišťovací šroub pro vedení pojezdu (24) volný a hlava stroje (4) pohyblivá.

- Hlavu stroje (4) uvést do horní polohy.
- Hlavu stroje (4) posunout pomocí rukojeti (1) dozadu a popřípadě v této poloze zafixovat. (podle šířky řezu)
- Položte dřevo určené k řezání na dorazovou lištu (11) a otočný stůl (17).
- Materiál zajistit pomocí upínacího zařízení (8) na pevném stole pily (18), aby se zabránilo posunutí obrobku během řezání.
- Stisknout jisticí páčku (3), aby se hlava stroje (4) uvolnila.
- Stisknout za-/vypínač (2) na zapnutí motoru.

34

- Při zafixovaném vedení pojezdu (23): Hlavu stroje (4) posunovat pomocí rukojeti (1) rovnoměrně a s lehkým tlakem směrem dolů, až pilový kotouč (7) prořeže obrobek.
  - Při nezafixovaném vedení pojezdu (23): Hlavu stroje (4) táhnout zcela dopředu a poté pomocí rukojeti (1) spustit rovnoměrně a s lehkým tlakem zcela dolů. Hlavu stroje (4) nyní pomalu a rovnoměrně posunout zcela dozadu, až pilový kotouč (7) úplně prořeže obrobek.
  - Po ukončení řezání uvést hlavu pily (4) opět do horní klidové polohy a pustit za-/vypínač (2).
- Pozor!** Díky vratné pružině se stroj vrací automaticky nahoru, tzn. rukojeť (1) po ukončení řezu nepouštět, ale hlavu stroje (4) pomalu a za mírného protitlaku posouvat směrem nahoru.

### 7.2 Kapovací řez 90° a otočný stůl 0° - 45° (obr. 1-3, 12)

Pomocí kapovací pily mohou být prováděny kapovací řezy 0° - 45° doleva a 0° - 45° doprava k dorazová liště.

- Otočný stůl (17) uvolnit povolením zajišťovací rukojeti (14).
- Páčku polohy zaskočení (13) stlačit, otočný stůl (17) a ukazatel (15) otočit na požadovaný úhlový rozměr na stupnici (16) a zafixovat pomocí zajišťovací rukojeti (14). Pila má polohy zaskočení na -45°, -30°, -22,5°, -15°, 0°, 15°, 22,5°, 30°, 45°, na kterých může zaskočit páčka polohy zaskočení.
- K zafixování otočného stolu (17) zajišťovací rukojeť (14) opět utáhnout.
- Řez provést tak, jak je popsáno v bodě 7.1.

### 7.3 Pokosový řez 0° - 45° a otočný stůl 0° (obr. 1 - 3, 13)

Pomocí kapovací pily mohou být prováděny pokosové řezy doleva 0° - 45° k pracovní ploše.

- Upínací zařízení (8) popřípadě demontovat nebo namontovat na protilehlou stranu pevného stolu pily (18).
- Hlavu stroje (4) uvést do horní polohy.
- Otočný stůl (17) zafixujte v poloze 0°.
- Zajišťovací šroub (21) uvolnit a pomocí rukojeti (1) naklonit hlavu stroje (4) doleva, až ukazatel (20) ukazuje na požadovaný rozměr na stupnici (19).
- Zajišťovací šroub (21) opět utáhnout a provést řez tak, jak je popsáno v bodě 7.1.

#### 7.4 Pokosový řez 0° - 45° a otočný stůl 0° - 45° (obr. 1 - 3, 14)

Pomocí kapovací pily mohou být prováděny pokosové řezy doleva 0° - 45° k pracovní ploše a současně 0° - 45° doleva resp. 0° - 45° doprava k dorazové liště (dvojitý pokosový řez).

- Upínací zařízení (8) popřípadě demontovat nebo namontovat na protilehlou stranu pevného stolu pily (18).
- Hlavu stroje (4) uvést do horní polohy.
- Otočný stůl (17) uvolnit povolením zajišťovací rukojeti (14).
- Pomocí rukojeti (1) nastavit otočný stůl (17) na požadovaný úhel (viz také bod 7.2).
- Zajišťovací rukojeť (14) opět utáhnout a otočný stůl zafixovat.
- Zajišťovací šroub (21) uvolnit a pomocí rukojeti (1) naklonit hlavu stroje (4) doleva na požadovaný úhlový rozměr (viz také bod 7.3).
- Zajišťovací šroub (21) opět utáhnout.
- Řez provést tak, jak je popsáno v bodě 7.1.

#### 7.5 Omezení hloubky řezu (obr. 15)

- Pomocí šroubu (27) může být plynule nastavena hloubka řezu. Uvolněte k tomu rýhovanou matici na šroubu (27) a doraz pro omezení hloubky řezu (28) vykloupte ven. Nastavte požadovanou hloubku řezu utažením nebo povolením šroubu (27) a poté opět utáhněte rýhovanou matici na šroubu (27).
- Zkontrolujte nastavení pomocí zkušebního řezu.

#### 7.6 Sběrný sáček na piliny (obr. 2)

Pila je vybavena záchytným sáčkem na piliny (22). Sáček na piliny (22) může být vyprázdněn pomocí zipu na spodní straně.

#### 7.7 Výměna pilového kotouče (obr. 1, 16-19) Vytáhnout síťovou zástrčku!

- Hlavu stroje (4) naklonit směrem nahoru a zaaretovat v této poloze pojistným čepem (25).
- Stisknout jisticí páčku (3) a ochranu pilového kotouče (6) vyklopit nahoru tak dalece, aby byl otvor v ochraně pilového kotouče (6) nad přírubovým šroubem (31).
- Jednou rukou stiskněte blokování hřídele pily (5), druhou rukou nasadte klíč na šrouby (C) na přírubový šroub (31).
- Tlačte pevně na blokování hřídele pily (5) a točte pomalu přírubovým šroubem (31) ve směru hodinových ručiček. Po max. jednom otočení blokování hřídele pily (5) zaskočí.
- Nyní s větším vynaložením síly uvolnit přírubový šroub (31) ve směru hodinových ručiček.
- Vyšroubujte zcela přírubový šroub (31) a sejměte vnější přírubu (32).

- Pilový kotouč (7) sejměte z vnitřní příruby a vytáhněte směrem dolů.
- Přírubový šroub (31), vnější přírubu (32) a vnitřní přírubu pečlivě vyčistěte.
- Nový pilový kotouč (7) v opačném pořadí opět vložte a utáhněte.
- **Pozor!** Zkosení zubů, tzn. směr otáčení pilového kotouče (7), musí souhlasit se směrem šípky na krytu.
- Než budete s pilou dále pracovat, je třeba zkontrolovat funkčnost ochranných zařízení.
- Pozor! Po každé výměně pilového kotouče zkontrolovat, zda pilový kotouč ve vložce stolu (12) volně běží, a to jak ve vodorovné poloze, tak i v naklonění na 45°.
- Pozor! Výměna a vyrovnaní pilového kotouče (7) musí být řádně provedena.

#### 7.8 Transport (obr. 1 - 3)

- Utáhnout zajišťovací rukojeť (14), aby se zajistil otočný stůl (17).
- Stisknout jisticí páčku (3), stlačit hlavu stroje (4) dolů a zaaretovat pojistným čepem (25). Pilu je nyní zaaretována v dolní poloze.
- Vedení pojezdu pily zafixovat zajišťovacím šroubem pro vedení pojezdu (24) do zadní polohy.
- Přístroj noste za pevný stůl pily (18).
- Abyste pilu znovu smontovali, postupujte podle bodu 6.2.

## 8. Výměna síťového napájecího vedení

Pokud je síťové napájecí vedení poškozeno, musí být nahrazeno výrobcem nebo jeho zákaznickým servisem nebo kvalifikovanou osobou, aby se zabránilo nebezpečím.

## 9. Čištění, údržba a objednání náhradních dílů

Před všemi čistícími pracemi vytáhněte síťovou zástrčku.

### 9.1 Čištění

- Udržujte bezpečnostní zařízení, větrací otvory a kryt motoru tak prostě prachu a nečistot, jak jen to je možné. Otřete přístroj čistým hadrem nebo ho profoukněte stlačeným vzduchem při nízkém tlaku.
- Doporučujeme přímo po každém použití přístroj vyčistit.

**CZ**

- Pravidelně přístroj čistěte vlhkým hadrem a trochou mazlavého mýdla. Nepoužívejte žádné čisticí prostředky nebo rozpouštědla, mohlo by dojít k poškození plastových částí přístroje. Dbejte na to, aby se dovnitř přístroje nedostala voda.

### **9.2 Uhlíkové kartáčky**

Při nadměrné tvorbě jisker nechte překontrolovat odborníkem uhlíkové kartáčky.

Pozor! Uhlíkové kartáčky smí vyměnit pouze

### **9.3 Údržba**

Uvnitř přístroje se nevyskytují žádné další, údržbu vyžadující, díly.

### **9.4 Objednání náhradních dílů:**

Při objednávce náhradních dílů je třeba uvést následující údaje:

- Typ přístroje
- Číslo výrobku přístroje
- Identifikační číslo přístroje
- Číslo náhradního dílu požadovaného náhradního dílu

Aktuální ceny a informace naleznete na [www.isc-gmbh.info](http://www.isc-gmbh.info)

## **10. Likvidace a recyklace**

Přístroj je uložen v balení, aby bylo zabráněno poškození při přepravě. Toto balení je surovina a tím znovu použitelné nebo může být dáno zpět do cirkulace surovin.

Přístroj a jeho příslušenství jsou vyrobeny z rozdílných materiálů, jako např. kov a plasty. Defektní součástky odevzdejte k likvidaci zvláštních odpadů. Zeptejte se v odborné prodejně nebo na místním zastupitelství!

## Obsah:

1. Bezpečnostné predpisy
2. Popis prístroja
3. Objem dodávky
4. Správne použitie
5. Technické údaje
6. Pred uvedením do prevádzky
7. Prevádzka
8. Výmena sieťového prípojného vedenia
9. Čistenie, údržba a objednanie náhradných dielov
10. Likvidácia a recyklácia

**SK****⚠ Pozor!**

Pri používaní prístrojov sa musia dodržiavať príslušné bezpečnostné opatrenia, aby bolo možné zabrániť prípadným zraneniam a vecným škodám. Preto si starostlivo prečítajte tento návod na obsluhu / bezpečnostné pokyny. Následne ich starostlivo uschovajte, aby ste mali vždy k dispozícii potrebné informácie. V prípade, že budete prístroj požičiavať tretím osobám, prosím odovzdajte im spolu s prístrojom tento návod na obsluhu/ bezpečnostné pokyny. Nepreberáme žiadne ručenie za nehody ani škody, ktoré vzniknú nedodržaním tohto návodu na obsluhu a bezpečnostných pokynov.

**1. Bezpečnostné pokyny**

Príslušné bezpečnostné pokyny nájdete v priloženej brožúrke.

**⚠ VÝSTRAHA!**

**Prečítajte si všetky bezpečnostné predpisy a pokyny.**

Nedostatky pri dodržovaní bezpečnostných predpisov a pokynov môžu mať za následok úraz elektrickým prúdom, vznik požiaru a/alebo ťažké poranenia.

**Všetky bezpečnostné predpisy a pokyny si odložte pre budúce použitie.**

**2. Popis prístroja (obr. 1-3)**

1. Rukoväť
2. Vypínač zap/vyp
3. Odstřovacia páčka
4. Hlava prístroja
5. Blokovanie pílového hriadeľa
6. Pohyblivá ochrana pílového kotúča
7. Pílový kotúč
8. Upínací prípravok
9. Prídavná podpera
10. Podložka pre obrobok
11. Dorazová lišta
12. Stolná vložka
13. Páčka so západkami
14. Aretačná rukoväť
15. Ukazovateľ
16. Stupnica
17. Otočný stôl
18. Pevne stojaci pílový stôl
19. Stupnica
20. Ukazovateľ
21. Upevňovacia skrutka
22. Záchytné vrečko na piliny
23. Ťahové vedenie

24. Aretačná skrutka pre ťahové vedenie
25. Poistný čap
26. Aretačná skrutka na podložku pre obrobok
27. Ryhovaná skrutka pre obmedzenie hĺbky rezu
28. Doraz pre obmedzenie hĺbky rezu

**3. Objem dodávky (obr. 1-3)**

- Tesárska, kapovacia a pokosová píla
- Upínací prípravok (8)
- 2 x podložka pre obrobok (10)
- Záchytné vrečko na piliny (22)
- Imbusový kľúč
- Skrutkovač (C)
- Prídavná podpera (9)

**4. Správne použitie prístroja**

Tesárska, kapovacia a pokosová píla slúži na rezávanie dreva a plastov primerane k veľkosti zariadenia. Píla nie je vhodná na pílenie palivového dreva.

Prístroj smie byť použitý len na ten účel, na ktorý bol určený. Každé iné odlišné použitie prístroja sa považuje za nespĺňajúce účel použitia. Za škody alebo zranenia akéhokoľvek druhu spôsobené nesprávnym používaním ručí používateľ / obsluhujúca osoba, nie však výrobca.

Prosím zohľadnite skutočnosť, že správny spôsob prevádzky našich prístrojov nie je na profesionálne, remeselnícke ani priemyselné použitie. Nepreberáme žiadne záručné ručenie, ak sa prístroj bude používať v profesionálnych, remeselníckych alebo priemyselných prevádzkach ako aj na činnosti rovnocenné s týmto použitím.

Na kapovacia pílu sa smú používať len pílové listy vhodné pre toto zariadenie. Použitie akýchkoľvek iných rozrezávacích listov je zakázané.

Súčasťou predpísaného používania je taktiež dodržiavanie bezpečnostných pokynov, ako aj návodu na montáž a dodržiavanie prevádzkových pokynov, uvedených v návode na obsluhu. Osoby obsluhujúce a ošetrojúce toto zariadenie, musia byť s týmto dôverne oboznámené a poučené o možných nebezpečenstvách.

Okrem toho je potrebné čo najpresnejšie dodržiavať platné predpisy na ochranu proti úrazom.

Treba dodržiavať aj ostatné všeobecné predpisy z oblasti pracovnej medicíny a bezpečnostnej techniky.

Zmeny na zariadení vylučujú zodpovednosť výrobcu za prípadné škody, ktoré takto môžu vzniknúť.

Aj napriek prepísanému používaniu sa určité rizikové faktory nedajú úplne odstrániť. V súvislosti s konštrukciou a zložením zariadenia sa môže vyskytnúť nasledujúce:

- Dotknutie sa pílového listu v nezakrytej časti.
- Zasiahnutie do bežiacého pílového listu (rezné poranenie).
- Spätný náraz od rezaného materiálu alebo jeho častí.
- Zlomenie pílového listu.
- Odlietavanie kovových čiastočiek z poškodeného pílového listu.
- Poškodenie sluchu pri nepoužití potrebnej ochrany sluchu.
- Zdraviu škodlivé emisie z drevného prachu pri používaní v uzatvorených priestoroch.

## 5. Technické údaje

Striedavý motor	230 V ~ 50 Hz
Výkon	1700 Watt
Druh prevádzky	S1
Voľnobežné otáčky $n_0$	4800 min <sup>-1</sup>
Pílový list	Ø 210 x Ø 30 x 2,8 mm
Počet zubov	24
Dosah otáčavosti	-45° / 0° / +45°
Šikmý rez	0° do 45° vľavo
Šírka rezu pri 90°	205 x 65 mm
Šírka rezu pri 45°	140 x 65 mm
Šírka rezu pri 2 x 45°	
(Dvojitý šikmý rez)	140 x 40 mm
Hmotnosť	15 kg

## Hlučnosť a vibrácie

Hodnoty hlučnosti a vibrácií boli merané podľa európskej normy EN 61029.

Hladina akustického tlaku $L_{pA}$	86 dB (A)
Nepresnosť $K_{pA}$	3 dB
Hladina akustického výkonu $L_{WA}$	99 dB (A)
Nepresnosť $K_{WA}$	3 dB

### Používajte ochranu sluchu.

Pôsobenie hluku môže spôsobiť poškodenie sluchu.

## 6. Pred uvedením do prevádzky

### 6.1 Všeobecne

- Zariadenie sa musí umiestniť stabilne, t.j. na pracovný stôl, univerzálny podstavec apod.
- Pred uvedením do prevádzky sa musia podľa predpisu namontovať všetky kryty a bezpečnostné zariadenia.
- Pílový list sa musí pohybovať voľne.
- Pri práve obrábanom dreve dávajte pozor na cudzie telesá ako sú klince, skrutky, a pod.
- Predtým ako stlačíte zapínač/vypínač, ubezpečte sa, či je pílový list správne namontovaný, a či sa pohyblivé časti pohybujú ľahko.
- Pred pripojením zariadenia sa ubezpečte, že sa údaje na výrobnom štítku zhodujú s napätím vo vašom elektrickom vedení.

### 6.2 Montáž píly (obr. 1-5)

- Pre nastavenie otočného stola (17) povoľte upevňovaciu skrutku (14) cca o 2 otáčky, aby otočný stôl (17) povolil.
- Zatláčajte aretačnú páku polohy (13), otočný stôl (17) a ukazovateľ (15) otočte na želaný uhol na stupnici (16) a zafixujte pomocou upevňovacej skrutky (14). Píla má aretované polohy pri -45°, -30°, -22,5°, -15°, 0°, 15°, 22,5°, 30°, 45°, na ktorých je možné nechať zaaretovanú aretačnú páku.
- Ľahkým zatlačením hlavy prístroja (4) smerom nadol a súčasným vytiahnutím poistného čapu (25) z držiaka motora, sa píla odistí z dolnej polohy. Otočte poistný čap (25) o 90° skôr, než ho pustíte, aby zostala píla zablokovaná.
- Hlavu prístroja (4) otáčajte nahor, až kým nezaskočí odistovacia páčka (3).
- Upinacie zariadenie (8) sa môže namontovať na ľavej ako aj na pravej strane pílového stola (18).
- Uvoľnite upevňovacie skrutky pre podložku na obrobok (26).
- Namontovať podložku pre obrobok (10) na pevne stojacom pílovom stole (18), dotiahnuť príslušnú aretačnú skrutku (26) (obr. 4).
- Druhú podložku pre obrobok (10) namontovať na protihľej strane píly a zaistiť pomocou príslušnej aretačnej skrutky (26).
- Hlavu prístroja (4) je možné nakloniť doľava o max. 45° stupňov po uvoľnení upevňovacej skrutky (21).
- Prídavnú podporu (9) naskrutkovať na zadnú stranu stroja!

**SK****6.3 Jemné doladenie nastavenia dorazu pre kapovací rez 90° (obr. 1, 6 - 8)**

- Otočný stôl (17) zafixujte v polohe 0°.
- Povoľte upevňovaciu skrutku (21) a pomocou rukoväte (1) nakloňte hlavu stroja (4) celkom doprava.
- Medzi pílový kotúč (7) a otočný stôl (17) priložte 90° uholník (a).
- Povoľte poistnú maticu (d) a otáčajte nastavovaciu skrutku (29) dovtedy, kým nebude uhol medzi pílovým kotúčom (7) a otočným stolom (17) 90°.
- Na zafixovanie tohto nastavenia znovu dotiahnite poistnú maticu (d).
- Nakoniec skontrolujte polohu ukazovateľa (20) na stupnici (19). V prípade, že je to potrebné, povoľte ukazovateľ (20) pomocou krížového skrutkovača, nastavte ho na stupnici (19) do polohy 0° a skrutku znovu napevno dotiahnite.
- **Uholník nie je v objeme dodávky.**

**6.4 Jemné doladenie nastavenia dorazu pre šikmý rez 45° (obr. 1, 6, 9 - 10)**

- Otočný stôl (17) zafixujte v polohe 0°.
- Povoľte upevňovaciu skrutku (21) a pomocou rukoväte (1) nakloňte hlavu stroja (4) celkom doľava, na 45°.
- Medzi pílový kotúč (7) a otočný stôl (17) priložte 45° uholník (b).
- Nastavovaciu skrutku (30) prestavujte dovtedy, kým nebude uhol medzi pílovým kotúčom (7) a otočným stolom (17) presne 45°.
- **Uholník nie je v objeme dodávky.**

**7. Prevádzka****7.1 Kapovací rez 90° a otočný stôl 0° (obr. 1 - 3, 11)**

Pri šírkach rezu do cca 100 mm je možné pomocou upevňovacej skrutky pre vedenie tiahla (24) v zadnej polohe zafixovať tesársku ťahaciu funkciu píly. Ak je šírka rezu väčšia ako 100 mm, je potrebné dbať na to, aby bola upevňovacia skrutka pre vedenie tiahla (24) voľná a aby bola hlava prístroja (4) pohyblivá.

- Uvedte hlavu prístroja (4) do hornej polohy.
- Hlavu prístroja (4) posuňte pomocou rukoväte (1) dozadu a v prípade potreby ju v tejto polohe zafixujte. (v závislosti na šírke rezu)
- Umiestnite rezané drevo na dorazovú koľajnicu (11) a na otočný stôl (17).
- Materiál upevnite pomocou upínacieho zariadenia (8) na pevnom pílovom stole (18), aby ste tak zabránili posúvaniu obrobku počas rezania.
- Zatláčajte odisťovaciu páčku (3), aby sa povolila

hlava prístroja (4).

- Stlačte vypínač zap/vyp (2) na zapnutie motora.
- Pri zafixovanom vedení tiahla (23): Prostredníctvom rukoväte (1) pohybujte hlavou prístroja (4) rovnomerne a pod ľahkým tlakom smerom nadol, kým pílový kotúč (7) neprereže obrobok.
- Pri nezafixovanom vedení tiahla (23): Hlavu prístroja (4) ťahajte celkom dopredu a potom prostredníctvom rukoväte (1) nechajte klesnúť celkom nadol rovnomerne a pod ľahkým tlakom. Teraz hlavu prístroja (4) pomaly a rovnomerne posúvajte celkom dozadu, kým pílový kotúč (7) úplne neprereže obrobok.
- Po skončení rezania uveďte hlavu prístroja (4) späť do hornej pokojovej polohy a pustiť vypínač zap/vyp (2).

**Pozor!** Keďže pružina vracia prístroj automaticky späť dohora, nepúšťajte rukoväť (1) hneď po skončení rezania, ale pohybujte hlavou prístroja (4) pomaly a s ľahkým proti tlakom smerom nahor.

**7.2 Kapovací rez 90° a otočný stôl 0°- 45° (obr. 1-3, 12)**

Pomocou kapovacej píly je možné vykonávať šikmé rezy smerom doľava od 0° - 45° a doprava pod uhlom od 0° - 45° ku koľajnici dorazu.

- Povoľte otočný stôl (17) uvoľnením upevňovacej skrutky (14).
- Zatláčajte aretačnú páku polohy (13), otočný stôl (17) a ukazovateľ (15) otočte na želaný uhol na stupnici (16) a zafixujte pomocou upevňovacej skrutky (14). Píla má aretované polohy pri -45°, -30°, -22,5°, -15°, 0°, 15°, 22,5°, 30°, 45°, na ktorých je možné nechať zaaretovanú aretačnú páku.
- Aretačnú rukoväť (14) znovu dotiahnite a zafixujte otočný stôl (17).
- Rez vykonajte tak, ako je uvedené v bode 7.1

**7.3 Šikmý rez 0°- 45° a otočný stôl 0° (obr. 1 - 3, 13)**

Pomocou kapovacej píly je možné vykonávať šikmé rezy smerom doľava pod uhlom 0° - 45° ku pracovnej ploche.

- Upínacie zariadenie (8) sa môže prípadne odmontovať alebo namontovať na protiaľnej strane pevného pílového stola (18).
- Uvedte hlavu prístroja (4) do hornej polohy.
- Otočný stôl (17) zafixujte v polohe 0°.
- Povoľte aretačnú skrutku (21) a pomocou rukoväte (1) nakloňte hlavu prístroja (4) doľava tak, aby ukazovateľ (20) ukazoval na želanú hodnotu na stupnici (19).
- Upevňovaciu skrutku (21) znovu dotiahnite a vykonajte rez tak, ako je opísané v bode 7.1.



#### 7.4 Šikmý rez 0°- 45° a otočný stôl 0°- 45° (obr. 1 – 3, 14)

Pomocou kapovacej píly je možné vykonávať šikmé rezy smerom doľava pod uhlom 0°- 45° ku pracovnej ploche a zároveň 0° - 45° smerom doľava resp. 0° - 45° doprava ku kolajnici dorazu (dvojitý šikmý rez).

- Upínacie zariadenie (8) sa môže prípadne odmontovať alebo namontovať na protiahlejšej strane pevného pílového stola (18).
- Uvedte hlavu prístroja (4) do hornej polohy.
- Povoľte otočný stôl (17) uvoľnením upevňovacej skrutky (14).
- Pomocou rukoväte (1) nastavte otočný stôl (17) na želaný uhol (k tomu pozri tiež bod 7.2).
- Aretačnú rukoväť (14) znovu dotiahnite a zafixujte otočný stôl.
- Povoľte upevňovaciu skrutku (21) a pomocou rukoväte (1) nakloňte hlavu prístroja (4) doľava na želanú uhlovú mieru (k tomu pozri tiež bod 7.3).
- Znovu pevne dotiahnite upevňovaciu skrutku (21).
- Rez vykonajte tak, ako je opísané v bode 7.1

#### 7.5 Ohraničenie hĺbky rezu (obr. 15)

- Pomocou skrutky (27) sa môže plynulo nastavovať hĺbka rezu. Za týmto účelom povoľte ryhovanú maticu na skrutke (27) a vyklopte doraz pre ohraničenie hĺbky rezu (28) smerom von. Nastavte želanú hĺbku rezu zatáčaním alebo vytáčaním skrutky (27) a nakoniec znovu pevne dotiahnite ryhovanú maticu na skrutke (27).
- Skontrolujte nastavenie pomocou skúšobného rezu.

#### 7.6 Vrečko na zachytávanie pilín (obr. 2)

Píla je vybavená záchytným vrečkom na piliny (22). Vrečko na piliny (22) je možné vyprázdniť po otvorení zipsu na jeho spodnej strane.

#### 7.7 Výmena pílového kotúča (obr. 1, 16-19) Vytiahnuť kábel zo siete!

- Hlavu prístroja (4) otočte smerom nahor a zafixujte ju pomocou poistného čapu (25) v tejto polohe.
- Stlačte aretačnú páčku (3) a vyklopte ochranu pílového kotúča nahor tak ďaleko, až kým nebude otvor v ochrane pílového kotúča (6) nad prírubovou skrutkou (31).
- Jednou rukou zatlačte blokovanie pílového hriadeľa (5), druhou rukou nasadzte skrutkovač (C) na prírubovú skrutku (31).
- Pritlačte na blokovanie pílového hriadeľa (5) a otáčajte prírubovú skrutku (31) pomaly proti smeru hodinových ručičiek. Po max. jednej

otáčke by malo blokovanie pílového hriadeľa (5) zaskočiť.

- Teraz s trochu silou povoľte prírubovú skrutku (31) v smere hodinových ručičiek.
- Prírubovú skrutku (31) úplne odkrúťte a vyberte vonkajšiu prírubu (32).
- Pílový kotúč (7) vyberte z vnútornej príruby a vytiahnite ho smerom nadol.
- Prírubovú skrutku (31), vonkajšiu prírubu (32) a vnútornú prírubu dôkladne vyčistite.
- Nový pílový kotúč (7) založte a pevne dotiahnite v opačnom poradí.
- **Pozor!** Sklon zubov, t.j. smer otáčania pílového kotúča (7), sa musí zhodovať so smerom šípky na kryte píly.
- Predtým, ako začnete s pílou znovu pracovať, je potrebné preskúšať funkčnosť ochranných zariadení.
- Pozor! Po každej výmene pílového kotúča skontrolujte, či sa pílový kotúč voľne pretáča v stolnej vložke (12), a to tak v kolmej polohe, ako aj pri uhle 45°.
- Pozor! Výmena a vystredenie pílového kotúča (7) sa musí vykonať správne.

#### 7.8 Transport (obr. 1 - 3)

- Aretačnú rukoväť (14) dotiahnite, aby ste zafixovali otočný stôl (17)
- Stlačte odistovacia páčku (3), hlavu prístroja (4) stlačte smerom nadol a zafixujte ju pomocou poistného čapu (25). Píla je teraz zablokovávaná v spodnej polohe.
- Ťahaciu funkciu píly zafixujte pomocou upevňovacej skrutky pre vedenie tiahla (24) v zadnej polohe.
- Stroj noste za pevný pílový stôl (18) alebo ak je píla namontovaná na podstavci, za príslušné prehĺbenia pre uchopenie podstavca.
- Na opätovné zmontovanie stroja postupujte podľa bodu 6.2.

## 8. Výmena sieťového prípojného vedenia

V prípade poškodenia sieťového prípojného vedenia prístroja sa musí vedenie vymeniť výrobcom alebo jeho zákazníckym zastúpením alebo podobne kvalifikovanou osobou, aby sa zabránilo rizikám.

**SK**

## 9. Čistenie, údržba a objednanie náhradných dielov

Pred všetkými údržbovými a čistiacimi prácami vytiahnite kábel zo siete.

### 9.1 Čistenie

- Udržujte ochranné zariadenia, vzduchové otvory a ebo ho vyčistíte vyfúkaním stlačeným vzduchom pri nastavení na nízky tlak.
- Odporúčame, aby ste prístroj čistili spravidla vždy po každom použití.
- Čistite prístroj pravidelne pomocou vlhkej utierky aostriedky alebo riedidla; tieto prostriedky by mohli napadnúť umelohmotné diely prístroja. Dbajte na to, aby sa do vnútra prístroja nedostala voda.

### 9.2 Uhlíkové kefky

Pri nadmernej tvorbe iskier nechajte uhlíkové kefky na prístroji skontrolovať odborným elektrikárom.

**Pozor!** Uhlíkové kefky smú byť vymieňané len odborným elektrikárom.

### 9.3 Údržba

Vo vnútri prístroja sa nenachádzajú žiadne ďalšie diely vyžadujúce údržbu.

### 9.4 Objednávanie náhradných dielov:

Pri objednávaní náhradných dielov je potrebné uviesť nasledovné údaje;

- Typ prístroja
- Výrobné číslo prístroja
- Identifikačné číslo prístroja
- Číslo potrebného náhradného dielu

Aktuálne ceny a informácie nájdete na stránke [www-isc-gmbh.info](http://www-isc-gmbh.info)

## 10. Likvidácia a recyklácia

Prístroj sa nachádza v obale za účelom zabránenia poškodeniu pri transporte. Tento obal je vyrobený zo suroviny a tým pádom je ho možné znovu použiť alebo sa môže dať do zberu na recykláciu surovín. Prístroj a jeho príslušenstvo sa skladajú z rôznych materiálov, ako sú napr. kovy a plasty. Poškodené súčiastky odovzdajte na vhodnú likvidáciu špeciálneho odpadu. Informujte sa v odbornej predajni alebo na miestnych úradoch!

**ISC GmbH · Eschenstraße 6 · D-94405 Landau/Isar**



**Konformitätserklärung**

- |   |  |
|---|--|
| <ul style="list-style-type: none"> <li>Ⓒ erklärt folgende Konformität gemäß EU-Richtlinie und Normen für Artikel</li> <li>Ⓓ explains the following conformity according to EU directives and norms for the following product</li> <li>Ⓔ déclare la conformité suivante selon la directive CE et les normes concernant l'article</li> <li>Ⓛ dichiara la seguente conformità secondo la direttiva UE e le norme per l'articolo</li> <li>Ⓜ verklaart de volgende overeenstemming conform EU richtlijn en normen voor het product</li> <li>Ⓝ declara la siguiente conformidad a tenor de la directiva y normas de la UE para el artículo</li> <li>Ⓟ declara a seguinte conformidade, de acordo com a directiva CE e normas para o artigo</li> <li>Ⓢ attesterer følgende overensstemmelse i medfør af EU-direktiv samt standarder for artikel</li> <li>Ⓣ förklarar följande överensstämmelse enl. EU-direktiv och standarder för artikeln</li> <li>Ⓥ vakuuttaa, että tuote täyttää EU-direktiivin ja standardien vaatimukset</li> <li>Ⓦ tõendab toote vastavust EL direktiivile ja standarditele</li> <li>Ⓧ vydává následující prohlášení o shodě podle směrnice EU a norem pro výrobek</li> <li>Ⓨ potvrjuje sledečo skladnost s smernico EU in standardi za izdelak</li> <li>Ⓩ vydáva nasledujúce prehlásenie o zhode podľa smernice EÚ a noriem pre výrobok</li> <li>ⓐ a cikkekhez az EU-irányvonal és Normák szerint a következő konformitást jelenti ki</li> </ul> | <ul style="list-style-type: none"> <li>Ⓒ deklaruje zgodność wymienionego poniżej artykułu z następującymi normami na podstawie dyrektywy WE.</li> <li>Ⓓ декларира съответното съответствие съгласно Директива на ЕС и норми за артикул</li> <li>Ⓔ paskaidro šādu atbilstību ES direktīvai un standartiem</li> <li>Ⓛ apibūdzina šj atitiktīgu EU reikalavimams ir prekės normoms</li> <li>Ⓜ declară următoarea conformitate conform directivei UE și normelor pentru articolul</li> <li>Ⓝ δηλώνει την ακόλουθη συμμόρφωση σύμφωνα με την Οδηγία ΕΚ και τα πρότυπα για το προϊόν</li> <li>Ⓟ potvrđuje sljedeću usklađenost prema smjernicama EU i normama za artikl</li> <li>Ⓢ potvrđuje sljedeću usklađenost prema smjernicama EU i normama za artikl</li> <li>Ⓣ potvrđuje sledeću usklađenost prema smernicama EÚ i normama za artikla</li> <li>Ⓥ следующим удостоверяется, что следующие продукты соответствуют директивам и нормам ЕС</li> <li>Ⓦ проголошує про зазначену нижче відповідність виробу директивам та стандартам ЄС на виріб</li> <li>Ⓧ ja izjavува следната сообразност согласно EУ-директивата и нормите за артикли</li> <li>Ⓨ Úrünü ile ilgili AB direktifleri ve normları gereğince aşağıda açıklanan uygunluğu belirtir</li> <li>Ⓩ erklærer følgende samsvar i henhold til EU-direktivet og standarder for artikkel</li> <li>ⓐ Lýsir uppfyllingu EU-reglna og annarra staðla vöru</li> </ul> |
|---|--|

**Kapp-Gehrungssäge BT-SM 2050**

- |   |   |
|---|---|
| <input checked="" type="checkbox"/> 2006/95/EC  | <input checked="" type="checkbox"/> 2006/42/EC                                |
| <input type="checkbox"/> 2006/28/EC             | <input checked="" type="checkbox"/> 98/37/EC                                  |
| <input type="checkbox"/> 2005/32/EC             | <input type="checkbox"/> Annex IV   |
| <input checked="" type="checkbox"/> 2004/108/EC | Notified Body:<br>Notified Body No.:<br>Reg. No.:                             |
| <input type="checkbox"/> 2004/22/EC             | <input type="checkbox"/> 2000/14/EC_2005/88/EC                                |
| <input type="checkbox"/> 1999/5/EC              | <input type="checkbox"/> Annex V  |
| <input type="checkbox"/> 97/23/EC               | <input type="checkbox"/> Annex VI   |
| <input type="checkbox"/> 90/396/EC              | Noise: measured L <sub>WA</sub> = dB (A); guaranteed L <sub>WA</sub> = dB (A) |
| <input type="checkbox"/> 89/686/EC_96/58/EC     | P = KW; L/O = cm  |
| <input type="checkbox"/> 87/404/EC              | Notified Body:  |
|   | <input type="checkbox"/> 2004/26/EC   |
|   | Emission No.:   |

**Standard references: EN ISO 14121-1; EN 61029-1; EN 61029-2-9; EN 55014-1; EN 55014-2; EN 61000-3-2; EN 61000-3-11**

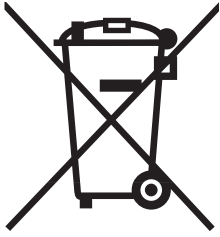
Landau/Isar, den 17.07.2009

Weichselgartner/General-Manager

Wentao/Product-Management

**First CE: 08**  
**Art.-No.:** 43.007.20 **I.-No.:** 01029  
**Subject to change without notice**

**Archive-File/Record:** 4300720-04-4199908-09  
**Documents registrar:** Roider Siegfried  
Wiesenweg 22, D-94405 Landau/Isar



Ⓧ Nur für EU-Länder

Werfen Sie Elektrowerkzeuge nicht in den Hausmüll!

Gemäß europäischer Richtlinie 2002/96/EG über Elektro- und Elektronik-Altgeräte und Umsetzung in nationales Recht müssen verbrauchte Elektrowerkzeuge getrennt gesammelt werden und einer umweltgerechten Wiederverwertung zugeführt werden.

Recycling-Alternative zur Rücksendeaufforderung:

Der Eigentümer des Elektrogerätes ist alternativ anstelle Rücksendung zur Mitwirkung bei der sachgerechten Verwertung im Falle der Eigentumsaufgabe verpflichtet. Das Altgerät kann hierfür auch einer Rücknahmestelle überlassen werden, die eine Beseitigung im Sinne der nationalen Kreislaufwirtschafts- und Abfallgesetze durchführt. Nicht betroffen sind den Altgeräten beigefügte Zubehörteile und Hilfsmittel ohne Elektrobestandteile.

Ⓧ Samo za dežele članice EU:

Ne mečite električnega orodja med hišne odpadke.

V skladu z evropsko smernico 2002/96/EG o starih električnih in elektronskih aparatih in uporabo državnih zakonov je potrebno električna orodja zbirati ločeno in odstranjevati v namen reciklaže v skladu s predpisi o varovanju okolja.

Reciklažna alternativa za poziv za vračanje:

Lastnik električnega aparata je namesto vračanja aparata dolžan sodelovati pri pravilnem recikliranju v primeru odpovedi lastništvu aparata. Stari aparat se lahko v ta namen preda tudi na prevzemnem mestu, katero izvaja odstranjevanje v smislu državnega zakona o ravnanju z odpadki. To se ne nanaša na starim aparatom priloženih delov pribora in pripomočkov brez električnih sestavnih delov.

Ⓧ Csak EU-országok

Ne dobja az elektromos szerszámokat a házi hulladék közé.

A villamos készülékekkel és elektromos-öregkészülékekkel kapcsolatos 2002/96/EG-i európai irányvonalaknak valamint ezeknek a nemzeti jogban történő realizálásának megfelelően az elhasznált villamos szerszámokat külön kell gyűjteni és egy környezetbaráti újraértékesítéshez juttatni.

Újrahasznosítás-alternatíva a visszaküldési felhíváshoz:

Az elektromos készülék tulajdonosa kötelezve van, a tulajdon feladása esetében, a visszaküldés helyett alternatív egy szakszerű értékesítésre. Ehhez az öreg készüléket egy visszavevő helynek lehet átengedni, amely a nemzetközi iparkörfolyamat és hulladéktörvény értelmében elvégzi a megsemmisítést. Ez nem érinti az öreg készülékekhez mellékelt villamosalkatrészek nélküli tartozékrészeket és segítőeszközöket.


 Samo za zemlje Europske zajednice

Elektroalate ne bacajte u kućno smeće.

U skladu s europskom odredbom 2002/96/EG o starim električnim i elektroničkim uređajima i njezinom primjenom u okviru državnog prava, istrošeni elektroalati moraju se odvojeno sakupiti i zbrinuti na ekološki način u svrhu recikliranja.

Alternativa s recikliranjem u odnosu na zahtjev za povrat uređaja:

Vlasnik elektrouređaja alternativno je obavezan da umjesto povrata robe u slučaju odricanja vlasništva sudjeluje u stručnom zbrinjavanju elektrouređaja. Stari uređaj može se u tu svrhu prepustiti i stanici za preuzimanje rabljenih uređaja koja će provesti uklanjanje u smislu državnog zakona o recikliranju i otpadu. Zakonom nisu obuhvaćeni dijelovi pribora ugrađeni u stare uređaje i pomoćni materijali bez električnih elemenata.

 Samo za zemlje EU

Ne bacajte elektro-alate u kućno smeće!

Shodno evropskoj smernici 2002/96/EG o starim električnim i elektronskim uređajima i primeni državnog prava, istrošeni elektro-alati mora da se odvojeno sakupe i eliminišu na ekološki primeren način u stanici za recikliranje.

Alternativa recikliranju prema zahtevima za povrat uređaja:

Vlasnik elektro-uređaja alternativno je obavezan da umesto povrata robe u slučaju predaje vlasništva učestvuje u stručnom eliminisanju elektro-uređaja. Stari uređaj može da se u tu svrhu prepusti i stanici za preuzimanje rabljenih uređaja koja će provesti odstranjivanje u smislu državnog zakona o reciklaži i otpadu. Zakonom nisu obuhvaćeni delovi pribora ugrađeni u stare uređaje i pomoćni materijali bez električnih elemenata.


 Pouze pro členské země EU

Nedávejte elektrické nářadí do domácího odpadu.

Podle Evropské směrnice 2002/96/EG o starých elektrických a elektronických přístrojích (WEEE) a podle národního práva musí být použité elektrické nářadí odděleně skladováno a odevzdáno k ekologické recyklaci.

Alternativa recyklace k zaslání zpět:

Vlastník elektrického přístroje je alternativně namísto zaslání zpět povinen ke spolupráci při odborné recyklaci v případě, že se rozhodne přístroj zlikvidovat. Starý přístroj může být v tomto případě také odevzdán do sběrný, která provede likvidaci ve smyslu národního zákona o hospodářském koloběhu a zákona o odpadech. Toto neplatí pro ke starým přístrojům přiložené části příslušenství a pomocné prostředky bez elektrických součástí.

 Len pre krajiny EÚ

Neodstraňujte elektrické prístroje ako domový odpad.

Podľa Európskej smernice 2002/96/ES o odpade z elektrických a elektronických zariadení (OEEZ) a v súlade s národnými právnymi predpismi sa musia použité elektronické prístroje odovzdať do triedeného zberu a musí sa zabezpečiť špecifické spracovanie a recyklácia.

Recyklačná alternatíva k výzve na spätný odber výrobku:

Vlastník elektrického prístroja je alternativne namiesto spätnej zásielky povinný spolupracovať pri riadnej recyklácii prístroja voj môže byť za týmto účelom taktiež prenechaný zbernému miestu, ktoré vykoná odstránenie v zmysle národného zákona o recyklácii a ckých komponentov.

- Ⓢ
- Das Produkt erfüllt die Anforderungen der EN 61000-3-11 und unterliegt Sonderanschlußbedingungen. Das heisst, dass eine Verwendung an beliebigen frei wählbaren Anschlusspunkten nicht zulässig ist.
  - Das Gerät kann bei ungünstigen Netzverhältnissen zu vorübergehenden Spannungsschwankungen führen.
  - Das Produkt ist ausschliesslich zur Verwendung an Anschlusspunkten vorgesehen, die
    - a) eine maximale zulässige Netzimpedanz  $Z_{\text{sys}} = 0,25 + j0,25 \Omega$  nicht überschreiten, oder
    - b) die eine Dauerstrombelastbarkeit des Netzes von mindestens 100 A je Phase haben.
  - Sie müssen als Benutzer sicherstellen, wenn nötig in Rücksprache mit Ihrem Energieversorgungsunternehmen, daß Ihr Anschlußpunkt, an dem Sie das Produkt betreiben möchten, eine der beiden genannten Anforderungen a) oder b) erfüllt.
- Ⓢ
- Proizvod izpolnjuje zahteve norme EN 61000-3-11 in podleže posebnim pogojem za priključek. To pomeni, da ni dopustna uporaba poljubnih prosto izbirnih priključnih točk.
  - Naprava lahko privede ob neugodnih pogojih električnega omrežja do občasnih napetostnih nihanj.
  - Proizvod je predvideni izključno za uporabo na priključnih točkah, katere
    - a) ne prekoračujejo najvišjo dopustno omrežno impedanco  $Z_{\text{sys}} = 0,25 + j0,25 \Omega$ , ali
    - b) imajo trajno tokovno obremenljivost omrežja najmanj 100 A po fazi.
  - Kot uporabnik morate zagotoviti, po potrebi s posvetovanjem z Vašim podjetjem za oskrbo z električno energijo, da Vaša priključna točka, na katero želite priključiti proizvod in ga uporabljati, izpolnjuje obe od zgoraj pod a) in b) navedeni zahtevi.
- Ⓢ
- A termék teljesíti az EN 61000-3-11 követelményeit és a különcsatlakozási feltételek alá esik. Ez annyit jelent, hogy nem engedélyezett egy szabadon választható csatlakozási ponton történő használat.
  - Kedvezőtlen hálózati viszonyoknál a készülék átmenetileg feszültségi ingadozásokhoz vezethet.
  - A termék kizárólagosan olyan csatlakozási pontokon levő használatra van előrelátva, amelyek
    - a) nem lépik túl a maximálisan engedélyezett  $Z_{\text{sys}} = 0,25 + j0,25 \Omega$  hálózati impedanciát, vagy
    - b) amelyeknek fázisokként legalább 100 A-os hálózati tartós áram terhelhetőségük van.
  - Önnek mint használatnak biztosítani kell, ha szükséges akkor az energia ellátási vállalattal való megbeszélés után, hogy az Ön csatlakozási pontja, amelyen üzemeltetni akarja a terméket, a megnevezett a) vagy b) követelményt teljesíti.
- Ⓢ
- Proizvod ispunjava zahtjeve EN 61000-3-11 i podliježe uvjetima specijalnog priključivanja. To znači da nije dopuštena uporaba na slobodno odabranim priključnim točkama po želji.
  - Kod nepovoljnih odnosa u mreži ovaj uređaj može uzrokovati privremena kolebanja napona.
  - Proizvod je namijenjen isključivo za uporabu na priključnim točkama koje
    - a) ne prekoračuju maksimalnu dopuštenu impedanciju mreže  $Z_{\text{sys}} = 0,25 + j0,25 \Omega$  ili
    - b) čija opteretivost trajnom strujom mreže iznosi minimalno 100 A po fazi.
  - Kao korisnik morate provjeriti, ako je potrebno i posavjetovati se s Vašim poduzećem za opskrbu energijom, ispunjava li priključna točka na kojoj želite koristiti Vaš proizvod jedan od zahtjeva a) ili b).
- Ⓢ
- Výrobek splňuje požiadavky normy EN 61000-3-11 a podľehá speciálnim podmínkam pripojení. To znamená, že použitie na ľubovoľné voľiteľných prípojných bodoch není prípustné.
  - Prístroj môže pri nepříznivých podmínkach v síti způsobit dočasné kolísání napětí.
  - Výrobek je konstruován výhradně pro použití na přípojných bodech, které
    - a) nepřekračují maximální přípustnou impedanci sítě  $Z_{\text{sys}} = 0,25 + j0,25 \Omega$  nebo
    - b) disponují dlouhodobým proudovým zatížením sítě minimálně 100 A/fáze.
  - Coby uživatel musíte zabezpečit, pokud nutno za konzultace se svým energetickým podnikem, aby Váš přípojný bod, na kterém chcete přístroj provozovat, splňoval jeden z obou jmenovaných požadavků a) nebo b).
- Ⓢ
- Výrobok spĺňa požiadavky smernice EN 61000-3-11 a podľieha zvláštnym podmienkam pre pripojenie. To znamená, že nie je prípustné používanie na ľubovoľných prípojných bodoch.
  - Prístroj môže pri nepriaznivých sieťových podmienkach viesť krehodným výkyvom napätia.
  - Výrobok je určený výhradne len pre používanie na takých prípojných bodoch, ktoré
    - a) neprekračujú maximálnu prípustnú sieťovú impedanciu  $Z_{\text{sys}} = 0,25 + j0,25 \Omega$ , alebo
    - b) majú hodnotu zaťažiteľnosti siete permanentným prúdom minimálne 100 A/fázu.
  - Ako prevádzkovateľ musíte zabezpečiť, v prípade potreby po konzultácii s vaším dodávateľom elektrickej energie, aby váš prípojný bod, na ktorom chcete používať tento výrobok, spĺňal jeden z oboch uvedených požiadaviek a) alebo b).

Ⓣ

Der Nachdruck oder sonstige Vervielfältigung von Dokumentation und Begleitpapieren der Produkte, auch auszugsweise ist nur mit ausdrücklicher Zustimmung der ISC GmbH zulässig.

Ⓢ

Ponatis ali druge vrste razmnoževanje dokumentacije in spremljajočih dokumentov proizvodov proizvajalca, tudi v izvlečkih, je dovoljeno samo z izrecnim soglasjem firme ISC GmbH.

Ⓜ

Az termékek dokumentációjának és kíséő okmányainak az utánnomása és sokszorosítása, kivonatosa is csak az ISC GmbH kifejezett beleegyezésével engedélyezett.

ⓂⓈ

Naknadno tiskanje ili slična umnožavanja dokumentacije i pratećih papira ovih proizvoda, čak i djelomično kopiranje, moguće je samo uz izričito dopuštenje tvrtke ISC GmbH.

Ⓢ

Potpuno ili delimično štampanje ili umnožavanje dokumentacije i službenih papira koji su priloženi proizvodu dozvoljeno je samo uz izričitu saglasnost firme ISC GmbH.

Ⓒ

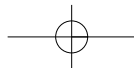
Dotisk nebo jiné rozmnožování dokumentace a průvodních dokumentů výrobků, také pouze výňatků, je přípustné výhradně se souhlasem firmy ISC GmbH.

Ⓢ

Kopírovanie alebo iné rozmnožovanie dokumentácie a sprievodných podkladov produktov, a to aj čiastočné, je prípustné len s výslovným povolením spoločnosti ISC GmbH.



- Ⓢ Technische Änderungen vorbehalten
- Ⓢ Tehnične spremembe pridržane.
- Ⓢ Technikai változások jogát fenntartva
- Ⓢ Zadržavamo pravo na tehnične izmjene.
- Ⓢ Zadržavamo pravo na tehničke promene
- Ⓢ Technické změny vyhrazeny
- Ⓢ Technické změny vyhradené







# **(SLO) GARANCIJSKI LIST**

## **Spoštovana stranka!**

Naši proizvodi podležejo strogi kontroli kakovosti. Če ta naprava kljub temu ne bi delovala brezhibno, to zelo obžalujemo in Vas prosimo, da se obrnete na našo servisno službo na naslov, ki je naveden spodaj na tem garancijskem listu. Z veseljem smo Vam na voljo tudi telefonsko na navedeno servisno klicno številko. Za uveljavljanje garancijskih zahtevkov velja sledeče:

1. Le-ti garancijski pogoji urejajo dodatne garancijske storitve. Vaši zakonski garancijski zahtevki ostanejo s to garancijo nespremenjeni. Naše garancijske storitve so za Vas brezplačne.
2. Garancijske storitve obsegajo izključno samo pomanjkljivosti zaradi napak v materialih in izdelavi in so omejene na odpravo takšnih pomanjkljivosti oziroma na zamenjavo naprave. Prosimo, da upoštevate, da naše naprave niso konstruirane za uporabo v obrtništvu ali industriji. Garancijska pogodba zato ne pride v poštev, če se naprava uporablja v obrtništvu ali v industrijskih obratih ali v podobnih dejavnostih. Poleg tega ne obsega naša garancija nadomestil za transportne poškodbe, škodo zaradi neupoštevanja navodil za montažo ali zaradi nestrokovne inštalacije, neupoštevanja navodil za uporabo (kot n. pr. priklop na napačno omrežno napetost ali vrsto toka), pretirana ali nepravilna uporaba (wkot n.pr. preobremenitev naprave ali uporaba nedovoljenih orodij ali pribora), neupoštevanje predpisov za vzdrževanje in varnostnih predpisov, vstop tujih predmetov v napravo (kot n.pr. pesek, kamenje ali prah), uporaba sile ali tuji vplivi (kot n.pr. poškodbe zaradi padca naprave) ter običajna obraba naprave zaradi uporabe. To velja še posebej za akumulatorje, za katere vendarle dajemo garancijski rok 12 mesecev.

Veljavnost garancijskih zahtevkov ugasne, če so bili na napravi že izvajani posegi.

3. Garancijska doba znaša 2 leti in začne teči z dnevom nakupa naprave. Garancijske zahtevke morate uveljavljati pred potekom garancijske dobe v sveh tednih potem ko ste ugotovili napako. Uveljavljanje garancijskih zahtevkov po poteku garancijske dobe je izključeno. Popravilo ali zamenjava naprave ne privede do podaljšanja garancijske dobe, niti se ne postavi nova garancijska doba zaradi takšnih storitev ali zaradi eventualno vgrajenih nadomestnih delov. To velja tudi za servisne storitve na licu mesta.
4. Za uveljavljanje Vašega garancijskega zahtevka nam pošljite pokvarjeno napravo brez poštnine na spodaj navedeni naslov. Priložite original računa ob nakupu ali drugo potrdilo kot dokazilo o nakupu z datumom nakupa. Zato prosimo, da dobro shranite račun kot dokazilo o nakupu! Prosimo, da nam po možnosti natančno opišete vzroke reklamacije. Če napaka izpolnjuje naše garancijske pogoje, boste nemudoma dobili nazaj popravljeno ali novo napravo.

Seveda bomo proti plačilu stroškov odpravili tudi napake na napravi, katere ne spadajo v obseg garancije ali jih garancija več ne zajema. V takšnem primeru prosimo, da pošljete napravo na naslov naše servisne službe.

# GARANCIAOKMÁNY

## Tisztelt Vevő,

termékeink szigorú minőségi kontroll alá vannak vetve. Ha ez a készülék mégis egyszer nem működne kifogástalanul, akkor azt nagyon sajnáljuk és kérjük Önt forduljon a szervízszolgáltatásunkhoz amely ebben a garanciaártyában megadott cím alatt található. Szívesen állunk a rendelkezésére telefonon is, az alul megadott szervízsám alatt. A garanciaigények érvényesítésére a következők érvényesek:

1. Ezek a garanciafeltételek szabályozzák a kiegészítő garanciateljesítményeket. A jogi szavatossági igények, ez a garancia által nincsenek érintve. A garanciateljesítményünk az Ön számára ingyenes.
2. A garanciateljesítmény csak kizárólagosan olyan hibákra terjed ki, amelyek anyag- vagy gyártási hibákra visszavezethetőek és ezeknek a hibáknak a kiküszöbölésére ill. a készülék kicserélésére van korlátozva. Kérjük vegye figyelembe, hogy a készülékeink a meghatározásuk szerint nem kisipari, kézműipari vagy ipari üzemek területén történő bevetésre lettek tervezve. Ezért a garanciaszerződés nem jön létre, ha a készülék kisipari, kézműipari vagy ipari üzemek területén valamint egyenértékű tevékenységek területén van használva. Továbbá a következő kárpótlási teljesítmények mint a szállítási károkért, károkért amelyek az összeszerelési utasítás figyelmen kívül hagyása vagy amelyek a nem szakszerű felszerelés, a használati utasítás figyelmen kívül hagyása (mint például egy rossz hálózati feszültségre vagy áramfajtára való rákapcsolás), visszaélészerű vagy nem szakszerű használatok (mint például a készülék túlterhelése vagy nem engedélyezett betétszámok vagy tartozékok), a karbantartási és biztonsági határozatok figyelmen kívül hatása, idegen testek behatolása a készülékbe (mint például homok, kövek vagy por) erőszakbehatolás vagy idegen behatások (mint például leejtés általi károk) úgymint a használat általi, szokásos kopások által keletkező károk ki vannak zárva. Ez különösen azokra az akkukra érvényes, amelyekre még egy 12 hónapos garanciaidőt nyújtunk.

A készüléken történő előzetes belenyúlás esetén elveszítődik a garanciajogosultság.

3. A garanciaidő érvényessége 2 év és a készülék vásárlási időpontjával kezdődik. A garanciaigények a garanciaidő lejárása előtt, két héten belül érvényesíteni kell, miután felismerte a hibát. A garanciajog érvényesítése a garancia idő lejárása után ki van zárva. A készülék kicserélése vagy megjavítása nem vezet a garancia időtartamának a meghosszabításához se nem vezet ez a teljesítmény a készülék vagy az esetleg beépített pótalkatrészek egy új garanciaidőtartamhoz. Ez egy helyszíni szervíz esetében is érvényes.
4. A garanciajog érvényesítéséhez kérjük küldje a defekt készüléket bérmentesen a lent megadott címre. Mellélkelje a vásárlási nyugtát eredetiben vagy egyéb módon levő bizonylatot a vásárlás keltéről. Kérjük őrizze ezért jól meg a pénztári cédulát mind bizonyítékok! Kérjük írja le lehetőleg pontosan a reklamáció okát. Ha a defekt a garanciateljesítményünk keretén belül van, akkor kap azonnal egy megjavított vagy egy új készüléket vissza.

Magától érthetődő, hogy a költségek megtérítése ellenében szívesen megjavítsuk azokat a készüléken levő defekteket amelyek a garancia terjedelme nem vagy már nem érinti. Ehhez küldje kérjük a készüléket a szervícímünkre.

 **JAMSTVENI LIST****Poštovani kupče,**

naši proizvodi podliježu strogoj kontroli kvalitete. Žao nam je ako bi ipak došlo do toga da uređaj ne funkcionira besprijekorno i zamolili bismo Vas da se u tom slučaju obratite na adresu naše servisne službe navedenu ispod ovog jamstva. Također smo Vam na raspolaganju na dolje navedenom telefonskom broju servisne službe. Za traženje jamstvenog zahtjeva vrijedi sljedeće:

1. Ovi jamstveni uvjeti reguliraju dodatne jamstvene usluge. Ovo jamstvo ne zadire u Vaše zakonsko pravo zahtjeva za ostvarenje jamstvenih usluga. Realizacija jamstvenih usluga je besplatna.
2. Jamstvena usluga obuhvaća isključivo nedostatke nastale zbog greške na materijalu ili tijekom proizvodnje i ograničen je na uklanjanje tih nedostataka odnosno zamjenu uređaja. Molimo da obratite pažnju na to da naši uređaji nisu konstruirani za korištenje u komercijalne svrhe niti u obrtu i industriji. Prema tome, ugovor o jamstvu ne može se ostvariti ako se uređaj koristi u obrtničkim ili industrijskim pogonima kao i u sličnim djelatnostima. Nadalje su iz jamstva isključene usluge zamjene proizvoda u slučaju transportnih oštećenja, šteta zbog nepridržavanja uputa za montažu ili zbog nestručne instalacije, nepridržavanja uputa za uporabu (kao npr. zbog priključka na pogrešni mrežni napon ili vrstu struje), zbog zlorababa ili nestručnih primjena (kao npr. preopterećenje uređaja ili korištenje nedopuštenih alata ili pribora), u slučaju nepridržavanja uputa za održavanje i sigurnosnih odredbi, zbog prodiranja stranih tijela u uređaj (npr. pijeska, kamenja ili prašine), nasilne primjene ili vanjskih utjecaja (kao npr. oštećenja zbog pada) kao i zbog uobičajenog trošenja tijekom korištenja. To naročito vrijedi za baterije za koje ipak dajemo jamstvo od 12 mjeseci.

Zahtjev za jamstvo prestaje biti valjan ako su na uređaju već izvršeni neki zahvati.

3. Jamstveni rok iznosi 2 godine a započinje s datumom kupnje uređaja. Jamstveni zahtjevi ostvaruju se prije isteka jamstvenog roka unutar dvije godine nakon što ste uočili kvar. Ostvarenje jamstvenog zahtjeva nakon isteka jamstvenog roka je isključeno. Popravkom ili zamjenom uređaja ne produljuje se jamstveni rok niti se tom uslugom ostvaruju novi jamstveni rok za uređaj ili ostale ugrađene rezervne dijelove. To također vrijedi i kod korištenja servisa na licu mjesta.
4. Da biste ostvarili svoj jamstveni zahtjev, molimo Vas da nam pošaljete neispravan uređaj bez plaćanja poštarine na dolje navedenu adresu. Priložite originalni računa za kupnju uređaja ili neki drugi dokaz o kupnji s datumom. Molimo Vas da zbog tog razloga dobro sačuvate račun kao dokaz! Što točnije opišite razlog reklamacije. Ako naša jamstvena usluga obuhvaća kvar nastao na Vašem uređaju, odmah ćemo Vam vratiti popravljeni ili novi uređaj.

Razumljivo je da ćemo za naknadu troškova ukloniti i kvarove koje jamstvena usluga ne obuhvaća. U tom slučaju pošaljite uređaj na adresu našeg servisa.

# ZÁRUČNÍ LIST

## Vážená zákaznice, vážený zákazníku,

naše výrobky podléhají přísné kontrole kvality. Pokud i přesto tento přístroj bezvadně nefunguje, velice toho litujeme a prosíme Vás, abyste se obrátili na náš zákaznický servis, jehož adresa je uvedena na tomto záručním listu. Rádi Vám budeme k dispozici také telefonicky na níže uvedeném servisním čísle. Pro uplatňování nároků na záruku platí následující:

1. Tyto záruční podmínky upravují dodatečný záruční servis. Vašich zákonných nároků na záruku se tato záruka netýká. Náš záruční servis je pro Vás bezplatný.
2. Záruční servis se vztahuje výhradně na nedostatky, které lze odvodit z vad materiálu nebo výrobních vad a je také omezen pouze na odstranění těchto nedostatků, resp. výměnu přístroje. Dbejte prosím na to, že naše přístroje nebyly podle svého účelu určeny konstruovány pro živnostenské, řemeslnické nebo průmyslové použití. Záruční smlouva tak není realizována, pokud byl přístroj používán v živnostenských, řemeslných nebo průmyslových podnicích a při srovnatelných činnostech. Z naší záruky je dále vyloučeno poskytnutí náhrady za dopravní škody, škody způsobené nedodržením montážního návodu nebo z důvodů neodborné instalace, nedodržování návodu k použití (jako např. připojení na chybné síťové napětí nebo druh proudu), nedovoleného nebo neodborného používání (jako např. přetížení přístroje nebo použití neschválených vložných nástrojů nebo příslušenství), nedodržování pokynů pro údržbu a bezpečnostních pokynů, vniknutí cizích těles do přístroje (jako např. písek, kameny nebo prach), použití násilí nebo poškození v důsledku cizích vlivů (jako např. škody způsobené pádem), jakož také běžného opotřebení způsobeného používáním. To platí obzvláště pro akumulátory, na které přesto poskytujeme záruční lhůtu 12 měsíců.

Nárok na záruku zaniká, pokud bylo do přístroje již zasahováno.

3. Záruční doba činí 2 roky a začíná datem koupě přístroje. Nároky na záruku před vypršením záruční doby je třeba uplatňovat během dvou týdnů od zjištění defektu. Uplatňování nároků na záruku po vypršení záruční doby je vyloučeno. Oprava nebo výměna přístroje nevede k prodloužení záruční doby, ani k zahájení nové záruční doby za provedený výkon pro přístroj nebo pro případně zamontované náhradní díly. Toto platí také v případě servisu v místě Vašeho bydliště.
4. Při uplatňování Vašeho nároku na záruku zašlete prosím přístroj bez poštovného na níže uvedenou adresu. Přiložte originál prodejního dokladu nebo jiného datovaného potvrzení o koupi. Pokladní lístek si proto dobře uložte jako důkaz! Popište nám prosím pokud možno přesně důvod reklamace. Je-li defekt přístroje v našem záručním servisu obsažen, obdržíte obratem opravený nebo nový přístroj.

Samozřejmě rádi za úhradu nákladů odstraníme defekty na přístroji, které nespádají nebo již nespádají do rozsahu záruky. K tomu nám přístroj prosím zašlete na naši servisní adresu.

# SK ZÁRUČNÝ LIST

## Vážená zákazníčka, vážený zákazník,

naše výrobky podliehajú prísnej kontrole kvality. V prípade, že nebude prístroj napriek tomu bezchybne fungovať, je nám to veľmi ľúto a prosíme Vás, aby ste sa obrátili na našu servisnú službu na adrese uvedenej na tomto záručnom liste. Radi Vám budeme k dispozícii taktiež telefonicky na uvedenom servisnom telefónnom čísle. Pri uplatňovaní nárokov na záručné plnenie platia nasledujúce podmienky:

1. Tieto záručné podmienky upravujú dodatočné záručné plnenie. Vaše zákonné nároky na záruku nie sú touto zárukou dotknuté. Naše záručné plnenie je pre Vás zadarmo.
2. Záručné plnenie sa vzťahuje výlučne len na nedostatky, ktoré sú spôsobené chybami materiálu alebo výrobnými chybami, a je obmedzené na odstránenie týchto nedostatkov resp. výmenu prístroja. Prosím, dbajte na to, že naše prístroje neboli svojim určením konštruované na profesionálne, remeselnícke ani priemyselné použitie. Táto záručná zmluva sa preto neuzatvára, ak sa prístroj bude používať v profesionálnych, remeselníckych alebo priemyselných prevádzkach ako aj na činnosti rovnocenné s takýmto použitím. Z našej záruky sú okrem toho vylúčené náhradné plnenie za škody pri transporte, škody spôsobené nedodržaním návodu na montáž alebo na základe neodbornej inštalácie, nedodržaním návodu na použitie (ako napr. pripojením na nesprávne sieťové napätie alebo druh prúdu), zneužívaním alebo nesprávnym používaním (ako napr. preťaženie prístroja alebo použitie nepripustných pracovných nástrojov alebo príslušenstva), nedodržaním pokynov pre údržbu a bezpečnostných pokynov, vniknutím cudzích telies do prístroja (ako napr. piesok, kamene alebo prach), použitím násilia alebo cudzieho pôsobenia (napr. škody spôsobené pádom), a taktiež je vylúčené bežné opotrebenie primerané použitiu. To sa týka predovšetkým akumulátorov, na ktoré napriek tomu garantujeme záručnú dobu 12 mesiacov.

Nárok na záruku zaniká, ak už boli na prístroji svojvoľne uskutočnené zásahy.

3. Doba záruky je 2 roky a začína sa dátumom nákupu prístroja. Nároky na záruku sa musia uplatniť pred koncom uplynutia záručnej doby do dvoch týždňov od zistenia nedostatku. Uplatnenie nárokov na záruku po uplynutí záručnej doby je vylúčené. Oprava alebo výmena prístroja nevedie k predĺženiu záručnej doby ani nedochádza na základe tohto plnenia ku vzniku novej záručnej doby pre prístroj ani pre akékoľvek inštalované náhradné diely. To platí taktiež pri nasadení miestneho servisu.
4. Pre uplatnenie nároku na záruku nám prosím zašlite defektný prístroj oslobodený od poštovného na dole uvedenú adresu. Priložte predajný doklad v origináli alebo iný doklad o zakúpení s dátumom. Prosím, starostlivo si preto uschovajte pokladničný blok ako doklad o zakúpení! Prosím, popíšte nám čo najpresnejšie dôvod reklamácie. Ak spadá defekt prístroja pod naše záručné plnenie, dostanete obratom naspäť opravený alebo nový prístroj.

Samozrejme Vám radi opravíme závady na prístroji na vaše náklady, ak tieto závady nespádajú alebo už nespádajú do rozsahu záruky. Prosím, pošlite nám v takom prípade prístroj na našu servisnú adresu.

# **D** GARANTIEURKUNDE

**Sehr geehrte Kundin, sehr geehrter Kunde,**

unsere Produkte unterliegen einer strengen Qualitätskontrolle. Sollte dieses Gerät dennoch einmal nicht einwandfrei funktionieren, bedauern wir dies sehr und bitten Sie, sich an unseren Servicedienst unter der auf dieser Garantiekarte angegebenen Adresse zu wenden. Gern stehen wir Ihnen auch telefonisch über die unten angegebene Servicrufnummer zur Verfügung. Für die Geltendmachung von Garantieansprüchen gilt Folgendes:

1. Diese Garantiebedingungen regeln zusätzliche Garantieleistungen. Ihre gesetzlichen Gewährleistungsansprüche werden von dieser Garantie nicht berührt. Unsere Garantieleistung ist für Sie kostenlos.
2. Die Garantieleistung erstreckt sich ausschließlich auf Mängel, die auf Material- oder Herstellungsfehler zurückzuführen sind und ist auf die Behebung dieser Mängel bzw. den Austausch des Gerätes beschränkt. Bitte beachten Sie, dass unsere Geräte bestimmungsgemäß nicht für den gewerblichen, handwerklichen oder industriellen Einsatz konstruiert wurden. Ein Garantievertrag kommt daher nicht zustande, wenn das Gerät in Gewerbe-, Handwerks- oder Industriebetrieben sowie bei gleichzusetzenden Tätigkeiten eingesetzt wird.

Von unserer Garantie sind ferner Ersatzleistungen für Transportschäden, Schäden durch Nichtbeachtung der Montageanleitung oder aufgrund nicht fachgerechter Installation, Nichtbeachtung der Gebrauchsanleitung (wie durch z.B. Anschluss an eine falsche Netzspannung oder Stromart), missbräuchliche oder unsachgemäße Anwendungen (wie z.B. Überlastung des Gerätes oder Verwendung von nicht zugelassenen Einsatzwerkzeugen oder Zubehör), Nichtbeachtung der Wartungs- und Sicherheitsbestimmungen, Eindringen von Fremdkörpern in das Gerät (wie z.B. Sand, Steine oder Staub), Gewaltanwendung oder Fremdeinwirkungen (wie z. B. Schäden durch Herunterfallen) sowie durch verwendungsgemäßen, üblichen Verschleiß ausgeschlossen. Dies gilt insbesondere für Akkus, auf die wir dennoch eine Garantiezeit von 12 Monaten gewähren

Der Garantieanspruch erlischt, wenn an dem Gerät bereits Eingriffe vorgenommen wurden.

3. Die Garantiezeit beträgt 2 Jahre und beginnt mit dem Kaufdatum des Gerätes. Garantieansprüche sind vor Ablauf der Garantiezeit innerhalb von zwei Wochen, nachdem Sie den Defekt erkannt haben, geltend zu machen. Die Geltendmachung von Garantieansprüchen nach Ablauf der Garantiezeit ist ausgeschlossen. Die Reparatur oder der Austausch des Gerätes führt weder zu einer Verlängerung der Garantiezeit noch wird eine neue Garantiezeit durch diese Leistung für das Gerät oder für etwaige eingebaute Ersatzteile in Gang gesetzt. Dies gilt auch bei Einsatz eines Vor-Ort-Services.
4. Für die Geltendmachung Ihres Garantieanspruches übersenden Sie bitte das defekte Gerät portofrei an die unten angegebene Adresse. Fügen Sie den Verkaufsbeleg im Original oder einen sonstigen datierten Kaufnachweis bei. Bitte bewahren Sie deshalb den Kassenbon als Nachweis gut auf! Beschreiben Sie uns bitte den Reklamationsgrund möglichst genau. Ist der Defekt des Gerätes von unserer Garantieleistung erfasst, erhalten Sie umgehend ein repariertes oder neues Gerät zurück.

Selbstverständlich beheben wir gegen Erstattung der Kosten auch gerne Defekte am Gerät, die vom Garantieumfang nicht oder nicht mehr erfasst sind. Dazu senden Sie das Gerät bitte an unsere Serviceadresse.

**ISC GmbH • Eschenstraße 6 • 94405 Landau/Isar (Deutschland)**

Telefon: +49 [0] 180 5 120 509 • Telefax +49 [0] 180 5 835 830 (Anrufrufen: 0,14 Euro/Minute, Festnetz der T-Com)

E-Mail: [info@isc-gmbh.info](mailto:info@isc-gmbh.info) • Internet: [www.isc-gmbh.info](http://www.isc-gmbh.info)

<b>1</b>	
<b>Service Hotline: 01 805 120 509</b> · <b>www.isc-gmbh.info</b> <small>(0,14 € / min., Festnetz T-Com) - Mo-Fr: 8:00-20:00 Uhr</small>	
<b>2</b> Name:	Retouren-Nr. iSC:
Strasse / Nr.:	Telefon:
PLZ	Mobil:
Ort	
<b>3</b> Welcher Fehler ist aufgetreten (genaue Angabe):	Art.-Nr.:
	I.-Nr.:
<b>Sehr geehrte Kundin, sehr geehrter Kunde,</b> bitte beschreiben Sie uns die von Ihnen festgestellte Fehlfunktion Ihres Gerätes als Grund Ihrer Beanstandung möglichst genau. Dadurch können wir für Sie Ihre Reklamation schneller bearbeiten und Ihnen schneller helfen. Eine zu ungenaue Beschreibung mit Begriffen wie „Gerät funktioniert nicht“ oder „Gerät defekt“ verzögert hingegen die Bearbeitung erheblich.	
<b>4</b> Garantie: JA <input type="checkbox"/> NEIN <input type="checkbox"/>	Kaufbeleg-Nr. / Datum:
<b>1</b> Service Hotline kontaktieren oder bei iSC-Webadresse anmelden - es wird Ihnen eine Retourennummer zugeteilt   <b>2</b> Ihre Anschrift eintragen   <b>3</b> Fehlerbeschreibung und Art.-Nr. und I.-Nr. angeben   <b>4</b> Garantiefall JA/NEIN ankreuzen sowie Kaufbeleg-Nr. und Datum angeben und eine Kopie des Kaufbeleges beilegen	

EH 07/2009 (01)