



Aspirador de hojas eléctrico

GFLS 3002



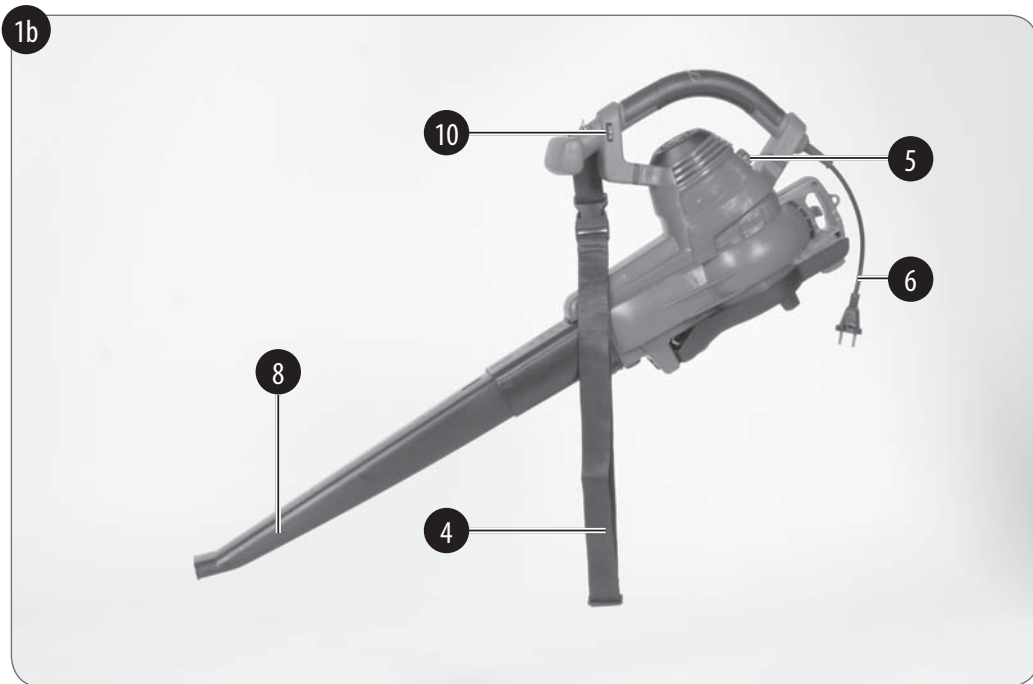
3 años
GARANTIA
DEL FABRICANTE

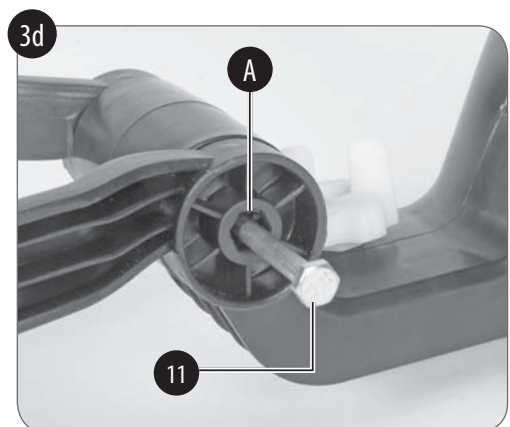
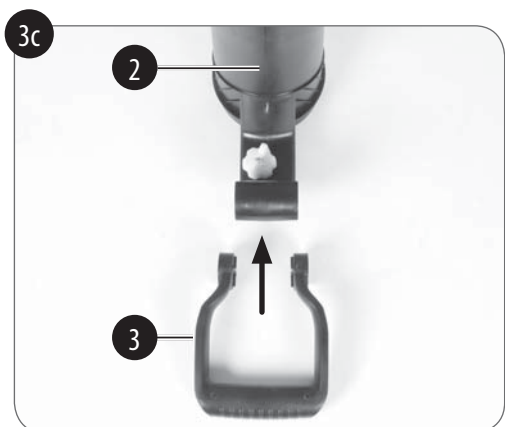
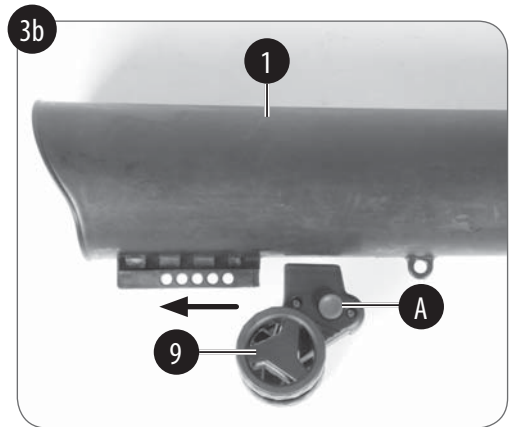
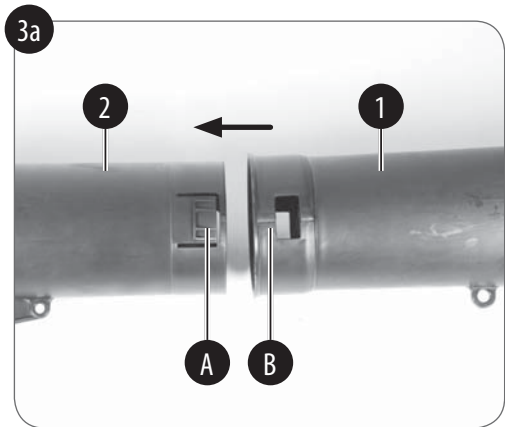
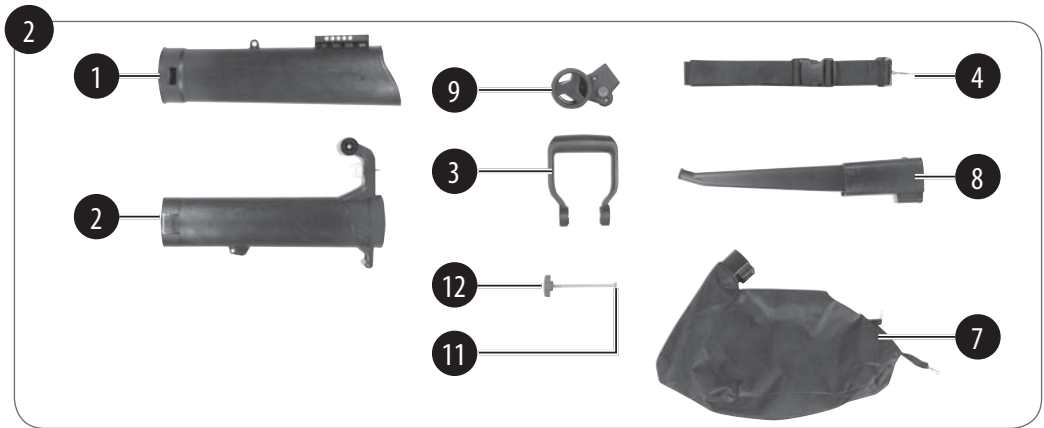
SERVICIO AL CLIENTE
☎ 0034 91 729 48 88
💻 www.einhell.es
34.333.44 15.09.18

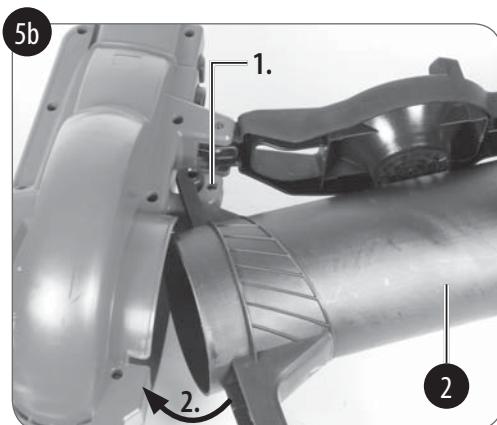
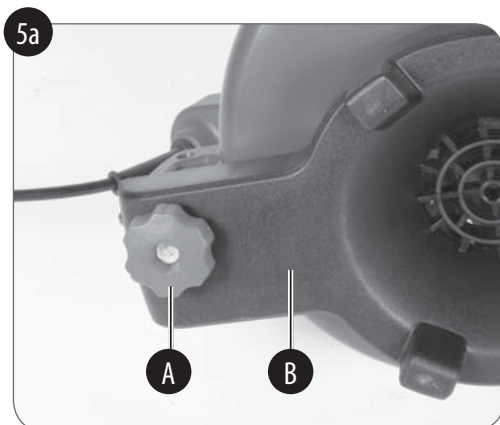
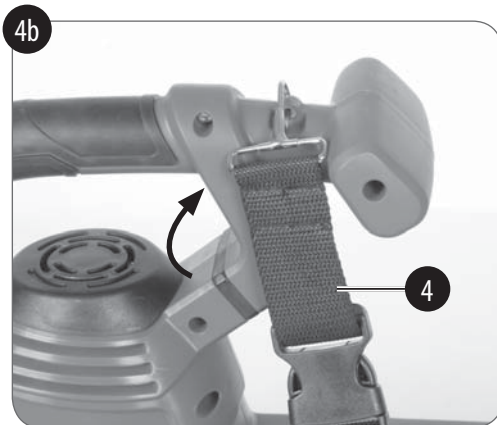
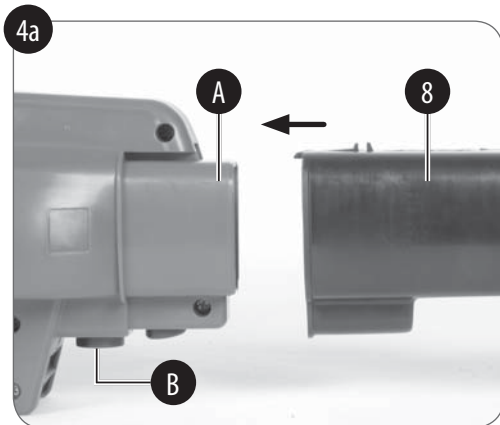
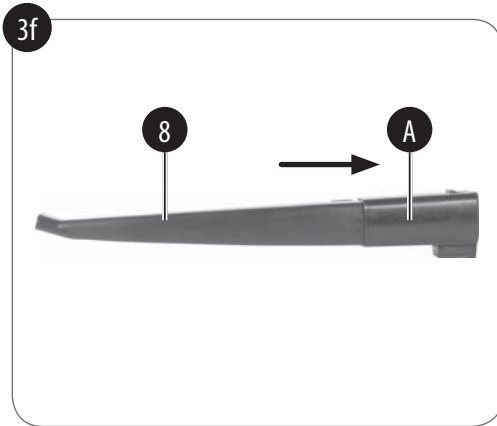
ES MANUAL DE INSTRUCCIONES ORIGINAL

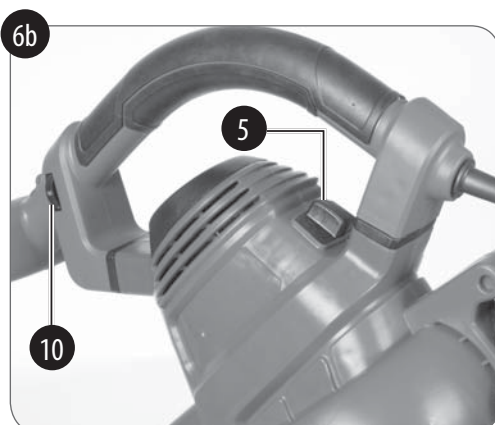
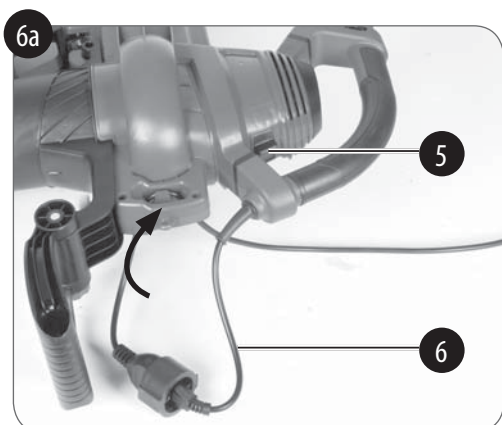
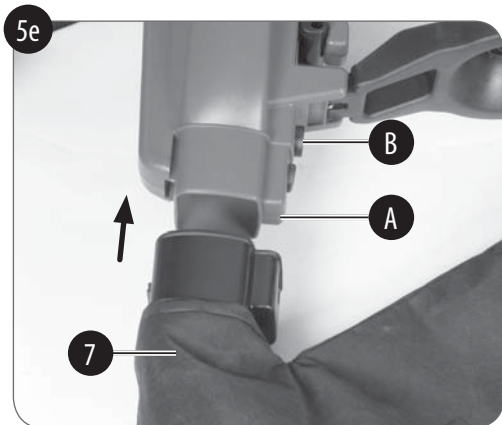
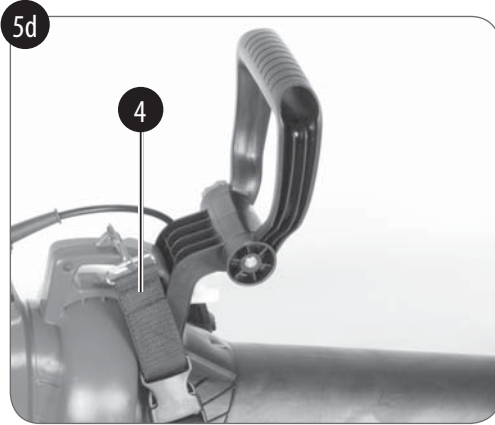
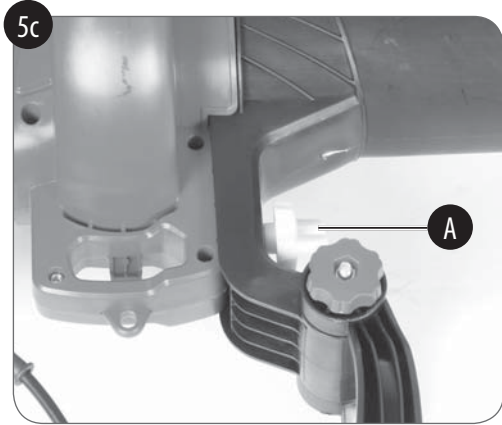


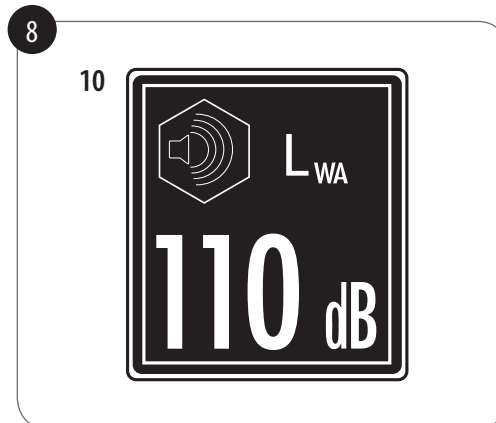
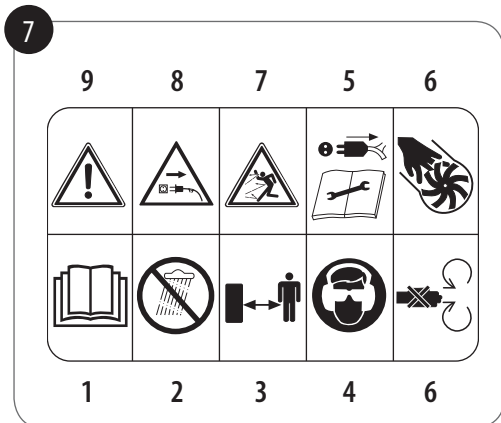
EAN 24035347
PLU 693 • 15.09.18
EH-Nr.: 34.333.44 • I.-Nr.: 11018











Índice de contenidos

1. Instrucciones de seguridad	8
2. Descripción del aparato y volumen de entrega	13
3. Uso adecuado.....	14
4. Características técnicas	15
5. Antes de la puesta en marcha	16
6. Funcionamiento	18
7. Cambio del cable de conexión a la red eléctrica.....	20
8. Mantenimiento, limpieza y pedido de piezas de repuesto	20
9. Eliminación y reciclaje	23
10. Plan para localización de averías	23

¡Peligro!

Al usar aparatos es preciso tener en cuenta una serie de medidas de seguridad para evitar lesiones o daños. Por este motivo, es preciso leer atentamente este manual de instrucciones/advertencias de seguridad. Guardar esta información cuidadosamente para poder consultarla en cualquier momento. En caso de entregar el aparato a terceras personas, será preciso entregarles, asimismo, el manual de instrucciones/advertencias de seguridad. No nos hacemos responsables de accidentes o daños provocados por no tener en cuenta este manual y las instrucciones de seguridad.

El presente manual de instrucciones también se puede descargar en formato PDF de nuestro sitio web www.isc-gmbh.info.

1. Instrucciones de seguridad**¡Peligro!**

Antes de poner en marcha el aparato, leer cuidadosamente el presente manual de instrucciones y las disposiciones de seguridad. En caso de entregar el aparato a terceras personas, será preciso entregarles, asimismo, el manual de instrucciones.

¡Guardar siempre las instrucciones de seguridad en lugar seguro!

Es preciso observar atentamente estas instrucciones de uso y sus advertencias. Utilizar este manual para familiarizarse con el aparato, su uso correcto y las advertencias de seguridad pertinentes.

Tener en consideración los tiempos de servicio generales permitidos, así como las disposiciones locales para utilizar el aparato.

1. Cuando el cable de conexión a la red de este aparato esté dañado, deberá ser sustituido por otro cable de conexión suministrable a través del fabricante o del servicio de asistencia técnica.
2. Antes de realizar los trabajos de limpieza, conservación, del almacenamiento y del transporte es preciso desenchufar el aparato del suministro de corriente.
3. Proteger las piezas eléctricas contra la humedad. No sumergirlas nunca en agua ni otros líquidos durante la limpieza o el funcionamiento para evitar descargas eléctricas. No mantener el aparato bajo agua corriente. Tener en cuenta las instrucciones de limpieza y mantenimiento.

Instrucción

- Leer detenidamente las instrucciones. Familiarizarse con los elementos de

- mando y el uso correcto del aparato.
- Los niños, las personas con limitaciones físicas, sensoriales o psíquicas o con insuficiente experiencia o conocimientos o bien las personas que no estén familiarizadas con las instrucciones no deberán poner en funcionamiento el aparato.
 - Tener en cuenta que el operario o usuario es el responsable de cualquier accidente o daño a otras personas o a su propiedad.

Preparación

- Llevar protección auditiva y gafas protectoras. Llevarlas durante todo el tiempo que la máquina esté en funcionamiento.
- Llevar siempre calzado resistente y pantalones largos. No operar la máquina estando descalzo ni con sandalias. Evitar llevar ropa holgada o ropa con cordones o corbatas.
- No llevar ropa holgada ni joyas que puedan quedar pilladas en el orificio de aspiración. Mantener el cabello largo alejado de los orificios de aspiración.
- Operar la máquina solamente adoptando una posición corporal recomendada y sobre una superficie plana y resistente.
- No operar la máquina sobre una superficie empedrada o de gravilla puesto que el material que sale disparado podría causar daños.
- Antes de comenzar el uso, realizar siempre una inspección visual para comprobar que la **herramienta trituradora**, los pernos de la herramienta trituradora y otros medios de fijación estén asegurados, que la carcasa no presente daños y que **los dispositivos de protección** y las pantallas protectoras estén en su sitio. Sustituir los componentes desgastados o dañados en bloque para garantizar el equilibrio. Sustituir los rótulos dañados o ilegibles.
- Antes de usar la máquina es preciso comprobar el suministro de tensión y que la alargadera no presente síntomas de daños o envejecimiento. Si se daña un cable durante el uso, desenchufar de inmediato el cable de conexión a la red eléctrica. **NO TOCAR EL CABLE HASTA QUE NO SE HAYA DESENCHUFADO.** No utilizar la máquina en caso de que el cable esté dañado o desgastado.
- No utilizar nunca la máquina cuando haya personas, especialmente niños, o animales en las inmediaciones.
- Los niños no deben usar el aparato. Vigilar a los niños para asegurarse de

que no jueguen con el aparato. Los niños no pueden limpiar ni realizar trabajos de mantenimiento en el aparato. El aparato no puede ser utilizado por personas cuyas capacidades estén limitadas física, sensorial o psíquicamente, o que no dispongan de la experiencia y/o los conocimientos necesarios a no ser que estén vigiladas o hayan recibido instrucciones de una persona que se responsabilice de ellos.

- Solo se podrán utilizar alargaderas homologadas para realizar trabajos en el exterior. Las alargaderas utilizadas han de presentar una sección mínima de 1,5 mm². Los enchufes deben estar dotados de contactos de seguridad y ser impermeables. Para una longitud de cable superior a 10 m, la sección del conductor ha de ser como mínimo de 2,5 mm².
- Los fusibles de las líneas de alimentación a las tomas de corriente han de cumplir las disposiciones (VDE 0100). Conforme a estas disposiciones, solo se pueden utilizar fusibles y autómatas adecuados para las secciones transversales (para enchufes Schuko usar fusibles con un máx. de 16 Amp. o interruptores de potencia de 16 Amp). Una sobrecarga de fusibles puede provocar

que el cable se queme o daños por incendio en el edificio.

Funcionamiento

- Antes de arrancar la máquina es preciso cerciorarse de que la alimentación esté vacía.
- Mantener la cara y el cuerpo alejados del orificio de llenado.
- No permitir que las manos, otras partes del cuerpo o la ropa se encuentren en la alimentación, en el expulsor o en las inmediaciones de las piezas móviles.
- Asegurarse de no perder el equilibrio y mantener una postura corporal segura. Evitar trabajar en una posición corporal inadecuada. A la hora de alimentar de material, no situarse nunca a un nivel por encima de la base de la máquina.
- A la hora de operar la máquina no se debe permanecer en la zona de expulsión.
- A la hora de alimentar la máquina de material es preciso prestar especial atención a no introducir piezas metálicas, piedras, botellas, casquillos ni otros objetos extraños.
- Cortar de inmediato la fuente energética y esperar a que la máquina haya parado en caso de que el mecanismo de corte se tope con un objeto extraño

o si la máquina empieza a emitir ruidos extraños o a vibrar. Desenchufar la máquina de la red eléctrica y seguir los siguientes pasos antes de arrancar de nuevo la máquina y ponerla en funcionamiento:

- comprobar que no se hayan producido daños;
- sustituir o reparar las piezas dañadas;
- comprobar que no haya piezas sueltas y, de ser el caso, apretarlas.
- No permitir que el material a procesar se acumule en la zona del expulsor puesto que puede perjudicar la expulsión normal y provocar que el material se vuelva a introducir a través del orificio de llenado.
 - Si la máquina se atasca cortar la fuente energética y desenchufarla antes de retirar los **escombros**.
- No poner la máquina en funcionamiento con pantallas de protección o **dispositivos de protección** defectuosos o sin los dispositivos de seguridad, por ejemplo la **bolsa de recogida** incorporada.
- Mantener la fuente energética limpia de escombros y otras acumulaciones para evitar que se dañe o que se inicie un incendio.
- No transportar la máquina mientras la fuente energética siga en marcha.

- Parar la máquina y desenchufar el cable de la toma de corriente. Asegurarse de que todas las piezas móviles se hayan parado completamente
 - cuando se deje la máquina sin vigilancia,
 - antes de eliminar un atasco o canales atascados,
 - antes de comprobar, limpiar o realizar otros trabajos en la máquina.
- No inclinar la máquina mientras la fuente energética siga en marcha.

Mantenimiento y almacenamiento

- Si se para la máquina para la conservación, inspección, almacenamiento o el cambio de accesorios, desconectar la fuente energética, desenchufar la máquina de la red y asegurar que todas las piezas móviles se hayan parado completamente. Antes de realizar trabajos de inspección, ajuste, etc. es preciso esperar a que la máquina se haya enfriado. Tratar la máquina con cuidado y mantenerla limpia.
- Guardar la máquina en un lugar seco y fuera del alcance de los niños.
- Antes de guardar la máquina esperar a que se enfríe.
- A la hora de conservar la **herramienta trituradora** es preciso ser consciente de

que aunque la fuente energética esté desconectada gracias a la función de bloqueo del **dispositivo de protección**, la **herramienta trituradora** se puede seguir moviendo.

- Por motivos de seguridad es preciso sustituir las piezas desgastadas o dañadas. Utilizar exclusivamente piezas de reemplazo y accesorios originales. Procurar no evitar nunca la función de bloqueo del **dispositivo de protección**.

Instrucciones de seguridad adicionales para máquinas con bolsas de recogida

Apagar la máquina antes de colocar o retirar la bolsa.

Recomendamos

La máquina se debe alimentar con un dispositivo de protección de corriente por defecto (RCD) con una corriente de liberación máx. de 30 mA. Evitar utilizar la máquina cuando las condiciones atmosféricas sean desfavorables, especialmente en caso de peligro de relámpagos.

Riesgos residuales

Incluso si este aparato se utiliza adecuadamente, siempre existen riesgos residuales. En función de la estructura y del diseño de este aparato pueden producirse los siguientes riesgos:

1. Lesiones pulmonares en caso de que no se utilice una mascarilla de protección antipolvo.
2. Lesiones auditivas en caso de que no se utilice una protección para los oídos adecuada.
3. Daños a la salud derivados de las vibraciones de las manos y los brazos si el aparato se utiliza durante un largo periodo de tiempo, no se sujeta del modo correcto o si no se realiza un mantenimiento adecuado.
4. Daños en los ojos si no se llevan unas gafas protectoras adecuadas.

Este aparato genera un campo electromagnético durante su funcionamiento. En determinadas circunstancias, este campo podrá afectar a los posibles implantes médicos activos o pasivos. Para reducir el peligro de lesiones graves o incluso mortales, recomendamos a las personas que lleven este tipo de implantes que consulten a su médico y al fabricante del implante antes de utilizar el aparato.

Guardar las instrucciones de seguridad en lugar seguro.

Explicación de los símbolos que aparecen sobre el aparato (fig. 7/8)

1. Leer el manual de instrucciones de uso antes de la puesta en marcha.
2. No utilizar el aparato cuando llueva o nieve. Proteger el aparato de la humedad, si llueve no dejarlo a la intemperie.
3. Mantener a terceras personas alejadas de la zona de peligro.
4. Ponerse un casco, unas gafas de trabajo y protectores auditivos.
5. Desconectar el aparato antes de realizar trabajos de limpieza o mantenimiento y retirar el enchufe.
6. ¡Piezas giratorias! Mantener las manos y los pies alejados de los orificios.
7. ¡Peligro debido a que pueden salir despedidos objetos!
8. desenchufar la máquina cuando el cable esté dañado o mal enrollado.
9. Aviso:
10. El nivel de potencia acústica garantizada L_{WA} es de aprox. 110 dB.

2. Descripción del aparato y volumen de entrega

2.1 Descripción del aparato (fig. 1/2)

1. Tubo de aspiración delantero
2. Tubo de aspiración posterior
3. Empuñadura adicional
4. Cinturón de transporte
5. Interruptor ON/OFF
6. Cable de red
7. Bolsa de recogida
8. Tubo de soplado
9. Ruedecillas
10. Regulador de velocidad
11. Tornillo
12. Tuerca de estrella

2.2 Volumen de entrega

- Abrir el embalaje y extraer cuidadosamente el aparato.
- Retirar el material de embalaje, así como los dispositivos de seguridad del embalaje y para el transporte (si existen).
- Comprobar que el volumen de entrega esté completo.
- Comprobar que el aparato y los accesorios no presenten daños ocasionados durante el transporte.

- Si es posible, almacenar el embalaje hasta que transcurra el periodo de garantía.

¡Peligro!

El aparato y el material de embalaje no son un juguete! No permitir que los niños jueguen con bolsas de plástico, láminas y piezas pequeñas! Riesgo de ingestión y asfixia!

- Unidad de motor
- Tubo de aspiración delantero
- Tubo de aspiración posterior
- Empuñadura adicional
- Cinturón de transporte
- Bolsa de recogida
- Tubo de soplado
- Ruedecillas
- Tornillo
- Tuerca de estrella
- Certificado de garantía
- Manual de instrucciones original

3. Uso adecuado

El uso adecuado de este aspirador de hojas incluye la eliminación, acumulación y aspiración de hojas y hierba secas hasta ligeramente húmedas de superficies pavimentadas y céspedes. Pueden soplar y amontonarse pequeñas y ligeras impurezas como colillas, ramas pequeñas o papel, por ejemplo, de caminos asfaltados y céspedes.

Aviso:

Al succionar o aspirar, el material se tritura al mismo tiempo en una trituradora integrada en el aparato y pasa a la bolsa de recogida. Por este motivo, este aparato no debe emplearse para aspirar objetos sólidos duros y pesados (p. ej. vidrio, tornillos, piedras). No utilizar el aparato en superficies no pavimentadas ni secas, como por ejemplo superficies de gravilla y bancales secos. No aspirar grandes cantidades de polvo. Este aparato no debe utilizarse para aspirar líquidos o nieve. Este aparato no debe emplearse en espacios cerrados. Asimismo, no debe emplearse para repartir o aspirar productos químicos y tóxicos, como por ejemplo abonos, pesticidas, materiales que contengan asbesto o líquidos inflamables. No está permitido darle otros usos.

Es preciso tener en consideración que nuestro aparato no está indicado para un uso comercial, industrial o en taller. No asumiremos ningún tipo de garantía cuando se utilice el aparato en zonas industriales, comerciales o talleres, así como actividades similares.

4. Características técnicas

Tensión nominal,
frecuencia 220-240 V~ 50 Hz
Potencia 3000 vatios
Velocidad en vacío
 n_0 máx. 8000-15000 r.p.m.
Velocidad del aire 300 km/h
Potencia de aspiración 840 m³/h
Categoría de protección: II /
Volumen de la bolsa de recogida.. aprox. 45 l
Nivel de presión acústica L_{pA} 89,3 dB(A)
Imprecisión K_{pA} 3,0 dB(A)
Nivel de potencia acústica L_{WA} .. 107,22 dB(A)
Imprecisión K_{WA} 2,25 dB(A)
Nivel de potencia acústica
garantizado L_{WA} 110 dB(A)
Vibración a_{hw} 9,8 m/s²
Imprecisión K 1,5 m/s²
Peso (modo soplado) 3,0 kg
Peso (modo aspiración) 4,2 kg

El nivel de presión acústica y los valores de vibración se han determinado conforme al anexo CC de la norma EN 50636-2-100:2014. Nivel de potencia acústica medido y garantizado conforme a 2000/14/CE, ampliado por 2005/88/CE.

El valor de vibraciones indicado ha sido determinado conforme a un procedimiento de comprobación estándar y se puede utilizar para comparar varios productos. Asimismo, este valor sirve para poder estimar con antelación la carga que las vibraciones pueden suponer para el usuario.

¡Cuidado!

En función de como se utilice el aparato, los valores de vibraciones reales pueden desviarse de los valores indicados.

Tomar medidas para protegerse de las cargas provocadas por las vibraciones. ¡Tener en cuenta todo el proceso de trabajo así como los momentos en los que el aparato trabaja sin carga o está desconectado!

Las medidas adecuadas incluyen, entre otras, un mantenimiento y cuidado periódicos del producto de las herramientas accesorias, mantener las manos calientes, hacer descansos regularmente y planificar bien los procesos de trabajo!

¡Reducir la emisión de ruido y las vibraciones al mínimo!

- Emplear sólo aparatos en perfecto estado.
- Realizar el mantenimiento del aparato y limpiarlo con regularidad.
- Adaptar el modo de trabajo al aparato.
- No sobrecargar el aparato.
- En caso necesario dejar que se compruebe el aparato.
- Apagar el aparato cuando no se esté utilizando.
- Llevar guantes.
- Llevar protección para los oídos.

5. Antes de la puesta en marcha

Antes de conectar la máquina, asegurarse de que los datos de la placa de identificación coincidan con los datos de la red eléctrica.

Aviso!

Desenchufar el aparato antes de realizar ajustes.

5.1 Preparativos (fig. 3a-3f)

Encajar el tubo de aspiración superior (fig. 3a/pos. 2) y el inferior (fig. 3a/pos. 1). Asegurarse de que el saliente (fig. 3a/pos. A) se introduzca en la entalladura pertinente (fig. 3a/pos. B). Asegurarse de que se encaje correctamente. Utilizar el tubo de aspiración

solo cuando esté completamente montado.

Con el dispositivo de retención pulsado (fig. 3b/pos. A) desplazar las ruedas guía (fig. 3b/pos. 9) como se muestra en la fig. 3b por el tubo de aspiración inferior (fig. 3b/pos. 1) y dejar que se enclave en la posición deseada. Para ajustar la posición en cualquier momento, volver a presionar el dispositivo de retención. Asegurarse de que se encaje correctamente.

Encajar la empuñadura adicional (fig. 3c/pos. 3) en el alojamiento del tubo de aspiración superior (fig. 3c/pos. 2). Con el tornillo (fig. 3d/pos. 11) y la tuerca de estrella (fig. 3e/pos. 12) se fija la empuñadura adicional en la posición deseada.

Al introducir el tornillo es preciso asegurarse de que se introduce por el lado donde se encuentra la fijación hexagonal (fig. 3d/pos. A). La posición se puede adaptar en cualquier momento simplemente soltando la tuerca de estrella. Asegurarse después de fijarla bien.

Introducir el manguito (fig. 3f/pos. A) como se muestra en la fig. 3f en el extremo superior del tubo de soplado (fig. 3f/pos. 8). Asegurarse de que se enclave bien por ambos lados.

El tubo de soplado no se puede volver a desmontar después del primer montaje.

5.2.1 Montaje del modo de soplado (fig. 4a/4b)

Introducir el tubo de soplado montado en el apartado 5.1 (fig. 4a/pos. 8) en el alojamiento (fig. 4a/pos. A) de la carcasa del motor. Asegurarse de que se encaje correctamente.

Colocar el cinturón de transporte (fig. 4b/pos. A) en la carcasa del motor como se muestra en la figura 4b.

El desmontaje se lleva a cabo realizando la misma secuencia pero en sentido contrario. Para desmontar el tubo de soplado, pulsar el botón (fig. 4a/pos. B) y tirar del tubo.

5.2.2 Montaje en modo de aspiración (fig. 5a-5f)

Soltar el tornillo estrella (fig. 5a/pos. A) y abrir la cubierta (fig. 5a/pos. B). Colgar el tubo de aspiración montado en el apartado 5.1 (fig. 5b/pos. 2) en la carcasa del motor y encajarlo en la carcasa del motor según se muestra en la fig. 5b. Fijarlo ahora con el tornillo estrella (fig. 5c/pos. A).

Colocar el cinturón de transporte (fig. 5d/pos. 4) en la carcasa del motor como se muestra en la figura 5d.

Encajar la bolsa de recogida (fig. 5e/pos. 7) en el alojamiento (fig. 5e/pos. A) en la carcasa del motor. Asegurarse de que se encaje correctamente. Fijar la bolsa de recogida con los dos ganchos en el tubo de aspiración como muestra la fig. 5f.

Para desmontar la bolsa de recogida, pulsar el botón (fig. 5e/pos. B) y tirar de la bolsa de recogida. El desmontaje restante se lleva a cabo realizando la misma secuencia pero en sentido contrario.

Poner el aparato en servicio una vez haya realizado el montaje por completo. Antes de cada puesta en marcha, se deberá comprobar que el cable de conexión del equipo no presente señales de deterioro y sólo se deberá utilizar en estado perfecto.

Varios interruptores de seguridad impiden que el aparato se ponga en funcionamiento de manera insegura. Por ese motivo es preciso asegurar que los componentes a continuación estén bien colocados, de lo contrario no se podrá encender la máquina.

- En el modo soplado: Tubo de soplado (fig. 4a/pos. 8) y cubierta (fig. 5a/pos. B).
- En el modo de aspiración: Tubo de aspiración (fig. 5b/pos.2) y bolsa de recogida (fig. 5e/pos. 7)

6. Funcionamiento

6.1 Determinar la longitud del cinturón (fig. 1)

Regular la longitud del cinturón (4) de tal forma que el tubo de aspiración apenas llegue al suelo.

Adicionalmente, los rodillos guía (9), situados en el extremo del tubo de aspiración, sirven para guiar ligeramente a éste.

6.2 Conectar y encender el aparato (fig. 6a/6b)

El aparato se puede conectar a cualquier toma de corriente protegida con un mín. de 10A (con tensión de 230 V). El enchufe se debe proteger con un interruptor de corriente de defecto (FI).

La corriente de liberación no debe superar los 30mA.

- Introducir el enchufe en el acoplamiento del cable de conexión de equipo (alargadera).
- Asegurar el cable de conexión de equi-

po con la descarga de tracción del cable disponible en el aparato (fig. 6a).

- Para encender el aparato, poner el interruptor ON/OFF en la posición „I“.
- Para apagar el aparato, poner el interruptor ON/OFF en la posición „0“.

6.2.1 Uso del aspirador de hojas en modo aspiración

¡Cuidado!

¡Peligro de accidente!

Si la bolsa de recogida no se halla sujeta durante el funcionamiento en modo aspiración, pueden producirse lesiones debido a piezas que salen volando.

- Utilizar el aspirador de hojas en modo aspiración solo si la bolsa de recogida está correctamente montada.
- Prestar atención a que la bolsa de recogida no esté dañada. ¡Peligro de daños!
- Limpiar los orificios de ventilación según se describe en el capítulo “Limpieza”.
- No aspirar demasiadas hojas de golpe, podrían atascar el tubo y la herramienta trituradora.
- Quitar cualquier impedimento según lo descrito en el capítulo “Eliminar bloqueos”.
- No aspirar materiales duros ni húmedos.

1. Quitar con un rastrillo las hojas que estén pegadas al suelo antes de utilizar el aspirador de hojas.
2. Sujetar el aspirador de hojas llevándolo siempre por delante. Las ruedecillas ayudan a desplazarlo por el suelo.

6.2.2 Uso del aspirador de hojas en modo soplado

¡Cuidado!

¡Peligro de accidente!

No soplar contra personas, animales u objetos (p. ej., ventanas) se podrían ocasionar daños y lesiones.

- No dirigir hacia uno mismo el soplado de aire.
- No dirigir jamás el soplado de aire a otras personas, animales u objetos.
- No soplar sobre objetos duros tales como piedras o ramas para quitarlos.

1. Mantener el tubo de soplado a unos 10 cm por encima del suelo.
2. Avanzar despacio desplazando lateralmente el tubo de soplado con movimientos controlados.

6.3 Vaciar bolsa de recogida (fig. 1)

Vacíe la bolsa de recogida (7) puntualmente. Cuando la bolsa está muy llena, la fuerza de aspiración se debilita de forma considerable. Destine para compost los residuos orgánicos.

- Desconecte el aparato y retire el enchufe.
- Abra la cremallera de la bolsa de recogida (7) y vacíela del material aspirado.
- Volver a cerrar la cremallera de la bolsa de recogida (7).

6.4 Regulación de velocidad (fig. 6b)

El aparato está provisto de un regulador de velocidad electrónico. Para ello, girar el regulador de velocidad (fig. 6b/pos. 10) a la posición deseada. Poner el aparato en funcionamiento sólo a la velocidad necesaria y no permitir que gire innecesariamente.

6.5 Eliminar bloqueos

Las piezas móviles siguen en movimiento por inercia y pueden ocasionar lesiones al tocarlas antes de haberse parado por completo.

- Esperar a que todas las piezas móviles se encuentren completamente paradas.

¡Cuidado!

¡Peligro de accidente!

Eliminar bloqueos con las manos desprotegidas puede ocasionar lesiones.

- Llevar guantes de protección
- Utilizar herramientas adecuadas (p. ej., un palo de madera)

1. Comprobar que el tubo no presente bloqueos. Golpee con cuidado sobre el tubo de aspiración superior e inferior o utilice un palo de madera para quitar bloqueos.
2. Retirar la bolsa de recogida según se describe en el capítulo "Vaciar bolsa de recogida"
3. Comprobar el orificio de la carcasa del motor en cuanto a posibles bloqueos. Eliminar el bloqueo, dado el caso, con un palo de madera.
4. Desmontar el tubo de aspiración en orden inverso según lo descrito en el capítulo "Preparativos".
5. Comprobar el orificio de la carcasa del motor en cuanto a posibles bloqueos. Eliminar el bloqueo con un palo de madera.

7. Cambio del cable de conexión a la red eléctrica

Peligro!

Cuando el cable de conexión a la red de este aparato esté dañado, deberá ser sustituido por el fabricante o su servicio de asistencia técnica o por una persona cualificada para ello, evitando así cualquier peligro.

8. Mantenimiento, limpieza y pedido de piezas de repuesto

Peligro!

Los trabajos de mantenimiento, servicio y limpieza sólo se deberán realizar cuando el cable esté desenchufado.

Limpieza

- Reducir al máximo posible la suciedad y el polvo en los dispositivos de seguridad, las rendijas de ventilación y la carcasa del motor. Frotar el aparato con un paño limpio o soplarlo con aire comprimido manteniendo la presión baja.
- Se recomienda limpiar el aparato tras cada uso.
- Limpiar el aparato con regularidad con un paño húmedo y un poco de jabón blando. No utilizar productos de limpieza o disolventes ya que se podrían deteriorar las piezas de plástico del aparato. Es preciso tener en cuenta que no entre agua en el interior del aparato. Si entra agua en el aparato eléctrico existirá mayor riesgo de una descarga eléctrica.
- Una vez finalizado el trabajo, retire la bolsa de recogida, vuélquela y límpiela a fondo para evitar que se produzca moho u olores desagradables.

- Una bolsa de recogida muy sucia se podrá limpiar con agua y jabón.
- En caso que aparezcan dificultades a la hora de cerrar la cremallera, frote los dientes de la cremallera con jabón seco.
- Limpiar la suciedad del tubo de aspiración/soplado con un cepillo.

Mantenimiento

- En caso de que se produjeran averías, lleve el aparato a un especialista autorizado o un taller de servicio técnico.
- No hay que realizar el mantenimiento a más piezas en el interior del aparato.

Almacenamiento

Guardar el aparato y sus accesorios en un lugar oscuro, seco, protegido de las heladas e inaccesible para los niños. La temperatura de almacenamiento óptima se encuentra entre los 5 y 30 °C. Guardar la herramienta eléctrica en su embalaje original.

¡Atención!

El certificado de garantía se ha adjunto por separado.

Pedido de piezas de recambio:

Al solicitar recambios se indicarán los datos siguientes:

- Tipo de aparato
- No. de artículo del aparato
- No. de identidad del aparato
- No. del recambio de la pieza necesitada.

Encontrará los precios y la información actual en www.isc-gmbh.info

Lista de piezas de recambio

Posición (fig. 1/2)	Descripción	N.º pieza de recambio
1	Tubo de aspiración delantero	34.333.40.01.001
2	Tubo de aspiración posterior	34.333.40.01.002
3	Empuñadura adicional	34.333.40.01.003
4	Cinturón de transporte	34.333.40.01.004
7	Bolsa de recogida	34.333.40.01.007
8	Tubo de soplado	34.333.40.01.008
9	Ruedecillas	34.333.40.01.009

9. Eliminación y reciclaje

El aparato está protegido por un embalaje para evitar daños producidos por el transporte. Este embalaje es materia prima y, por eso, se puede volver a utilizar o llevar a un punto de reciclaje. El aparato y sus accesorios están compuestos de diversos materiales, como, p. ej., metal y plástico. Los aparatos defectuosos no deben tirarse a la basura doméstica. Para su eliminación adecuada, el aparato debe entregarse a una entidad recolectora prevista para ello. En caso de no conocer ninguna, será preciso informarse en el organismo responsable del municipio.

10. Plan para localización de averías

Avería	Posibles causas	Solución
El aparato no arranca	<ul style="list-style-type: none"> - No existe tensión de red - Cable defectuoso - Se han soltado las conexiones en el motor 	<ul style="list-style-type: none"> - Comprobar la conexión de red y el fusible - Comprobar y, en caso necesario, cambiar a través del taller de atención al cliente - Comprobar y, en caso necesario, reparar a través del taller de atención al cliente



Sólo para países miembros de la UE

No tirar herramientas eléctricas en la basura casera.

Según la directiva europea 2012/19/CE sobre aparatos usados electrónicos y eléctricos y su aplicación en el derecho nacional, dichos aparatos deberán recogerse por separado y eliminarse de modo ecológico para facilitar su posterior reciclaje.

Alternativa de reciclaje en caso de devolución:

El propietario del aparato eléctrico, en caso de no optar por su devolución, está obligado a reciclar adecuadamente dicho aparato eléctrico. Para ello, también se puede entregar el aparato usado a un centro de reciclaje que trate la eliminación de residuos respetando la legislación nacional sobre residuos y su reciclaje. Esto no afecta a los medios auxiliares ni a los accesorios sin componentes eléctricos que acompañan a los aparatos usados.

Sólo está permitido copiar la documentación y documentos anexos del producto, o extractos de los mismos, con autorización expresa de iSC GmbH.

Nos reservamos el derecho a realizar modificaciones técnicas

Konformitätserklärung

- D** erklärt folgende Konformität gemäß EU-Richtlinie und Normen für Artikel
- GB** explains the following conformity according to EU directives and norms for the following product
- F** déclare la conformité suivante selon la directive CE et les normes concernant l'article
- I** dichiara la seguente conformità secondo la direttiva UE e le norme per l'articolo
- NL** verklaart de volgende overeenstemming conform EU richtlijn en normen voor het product
- E** declara la siguiente conformidad a tenor de la directiva y normas de la UE para el artículo
- P** declara a seguinte conformidade, de acordo com as diretiva CE e normas para o artigo
- DK** attesterer følgende overensstemmelse i medfør af EU-direktiv samt standarder for artikel
- S** förklarar följande överensstämmelse enl. EU-direktiv och standarder för artikeln
- FIN** vakuuttaa, että tuote täyttää EU-direktiivin ja standardien vaatimukset
- EE** tõendab toote vastavust EL direktiivile ja standarditele
- CZ** vydává následující prohlášení o shodě podle směrnice EU a norem pro výrobek
- SLO** potrjuje sledečo skladnost s smernico EU in standardi za izdelek
- SK** vydáva nasledujúce prehlásenie o zhode podľa smernice EÚ a noriem pre výrobok
- H** a cikkekhez az EU-irányvonal és Normák szerint a következő konformitást jelenti ki
- PL** deklaruje zgodność wymienionego ponizej artykułu z następującymi normami na podstawie dyrektywy WE.
- BG** декларира съответното съответствие съгласно Директива на ЕС и норми за артикул
- LV** paskaidro šādu atbilstību ES direktīvai un standartiem
- LT** apibūdina šį atitikimą EU reikalavimams ir prekės normoms
- RO** declară următoarea conformitate conform directivei UE și normelor pentru articolul
- GR** δηλώνει την ακόλουθη συμμόρφωση σύμφωνα με την Οδηγία ΕΚ και τα πρότυπα για το προϊόν
- HR** potvrđuje sljedeću usklađenost prema smjernicama EU i normama za artikl
- BIH** potvrđuje sljedeću usklađenost prema smjernicama EU i normama za artikl
- RS** potvrđuje sledeću usklađenost prema smernicama EZ i normama za artikal
- RUS** следующим удостоверяется, что следующие продукты соответствуют директивам и нормам ЕС
- UKR** проголошує про зазначену нижче відповідність виробу директивам та стандартам ЄС на виріб
- MK** ja izjavuva slednata soobraznost согласно EУ-директивата и нормите за артикли
- TR** Ürünü ile ilgili AB direktifleri ve normları gereğince aşağıda açıklanan uygunluğu belirtir
- N** erklærer følgende samsvar i henhold til EU-direktivet og standarder for artikkel
- IS** Lýsir uppfyllingu EU-reglna og annarra staðla vöru


Aspirador de hojas eléctrico GFLS 3002 (Gardenfeelings)

- 2014/29/EU
- 2005/32/EC_2009/125/EC
- 2014/35/EU
- 2006/28/EC
- 2014/30/EU
- 2014/32/EU
- 2014/53/EC
- 2014/68/EU
- 90/396/EC_2009/142/EC
- 89/686/EC_96/58/EC
- 2011/65/EU
- 2006/42/EC
- Annex IV
Notified Body:
Notified Body No.:
Reg. No.:
- 2000/14/EC_2005/88/EC
- Annex V
- Annex VI
Noise: measured L_{WA} = 107,22 dB (A); guaranteed L_{WA} = 110 dB (A)
P = 3,0 kW
Notified Body:
- 2012/46/EU
Emission No.:

**Standard references: EN 55014-1:2006+A1+A2; EN 55014-2:2015;
EN 60335-1:2012+A11+A13; EN 50636-2-100:2014; EN 61000-3-2:2014;
EN 61000-3-3:2013; EN 62233:2008**

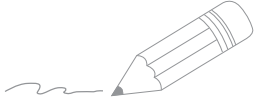
Landau/Isar, den 22.03.2018


Weichselgartner/General-Manager

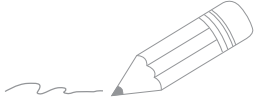

Liu/Product-Management

First CE: 18
Art.-No.: 34.333.44 **I.-No.:** 11018
Subject to change without notice

Archive-File/Record: NAPR018451
Documents registrar: Daniel Laubmeier
Wiesenweg 22, D-94405 Landau/Isar



Two horizontal lines are positioned to the right of the pencil's tip, serving as a starting point for writing. Below these, there are 20 additional horizontal lines spaced evenly down the page, providing a template for handwriting practice.



Two horizontal lines are positioned to the right of the pencil's tip, extending across the page. Below these two lines, there are 25 additional horizontal lines, evenly spaced, providing a writing area for the page.

SERVICIO AL CLIENTE

☎ 0034 91 729 48 88

💻 www.einhell.es

34.333.44 15.09.18

EH 04/2018 (01)