

 **Original betjeningsvejledning**
El-kædesav

Einhell[®]

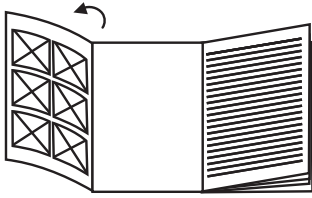
7


CE

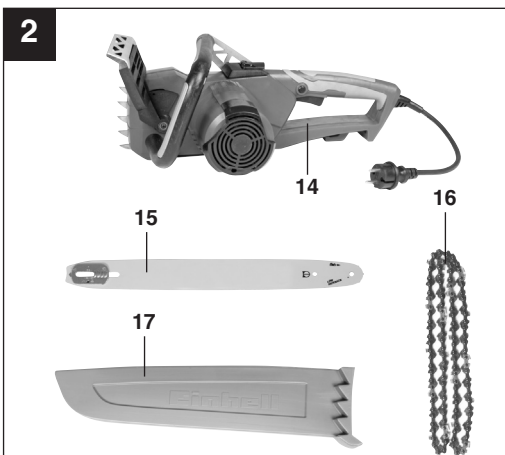
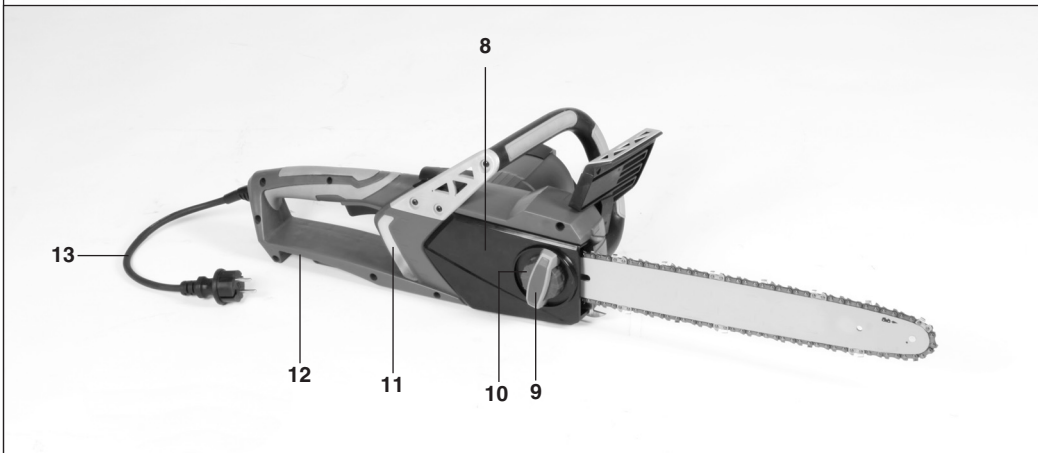
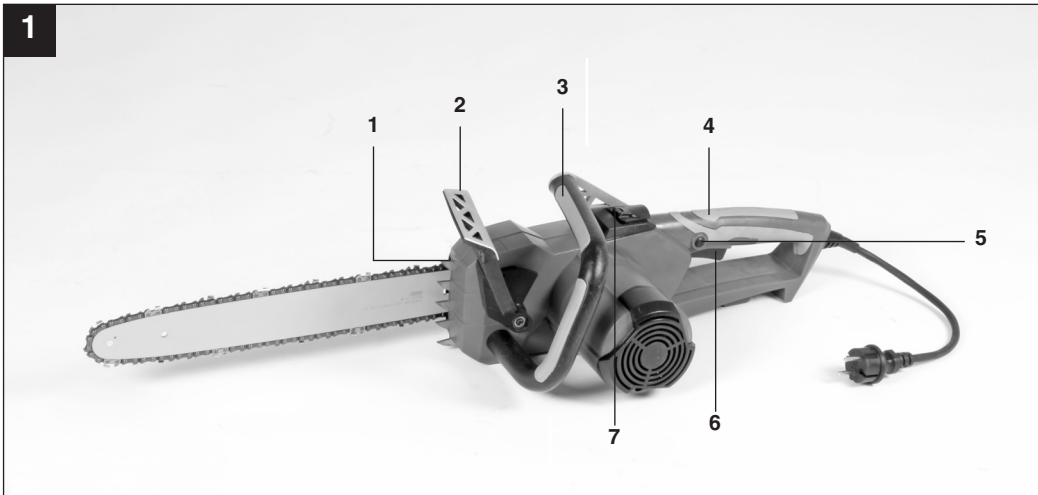
Art.-Nr.: 45.012.00

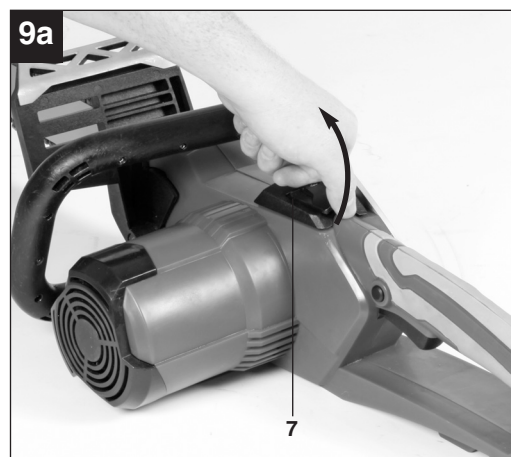
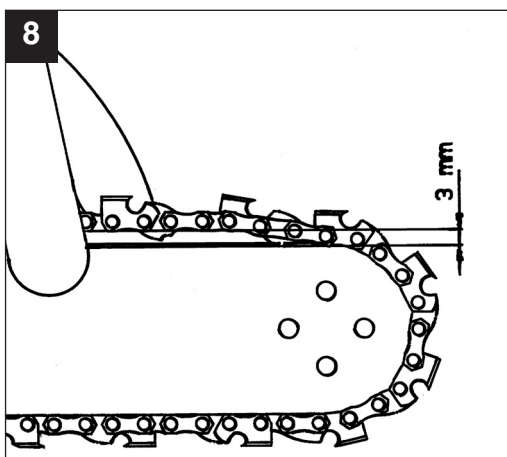
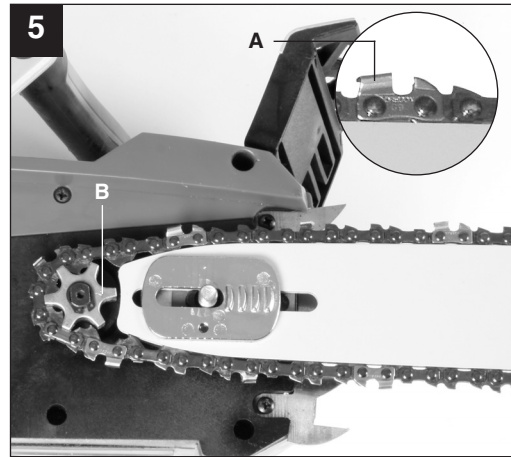
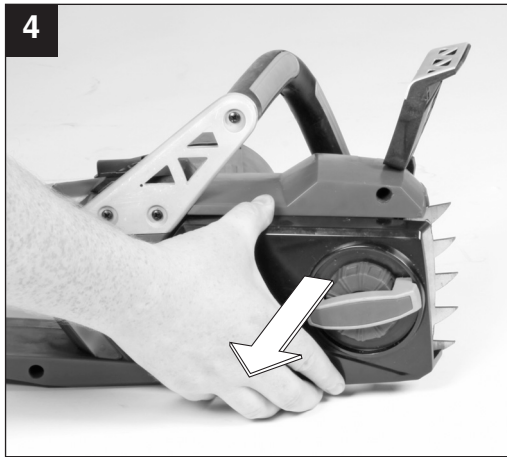
I.-Nr.: 11032

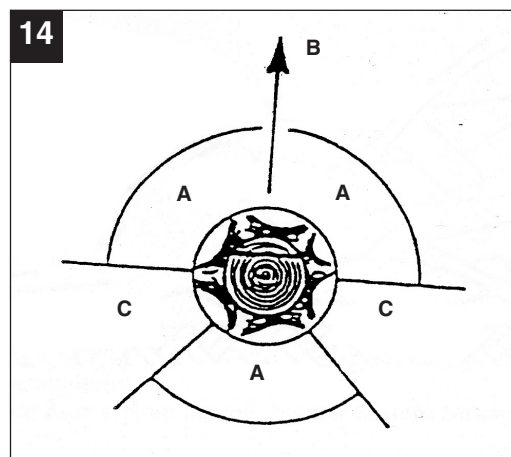
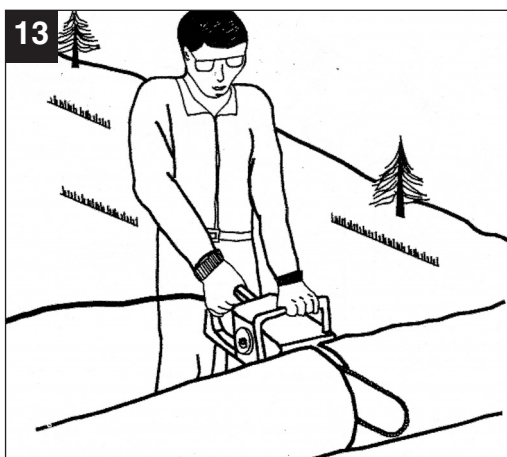
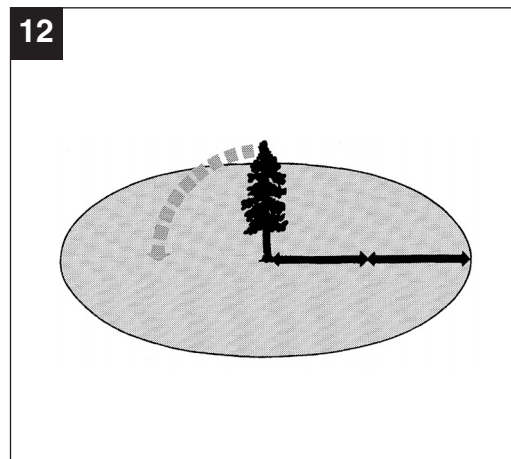
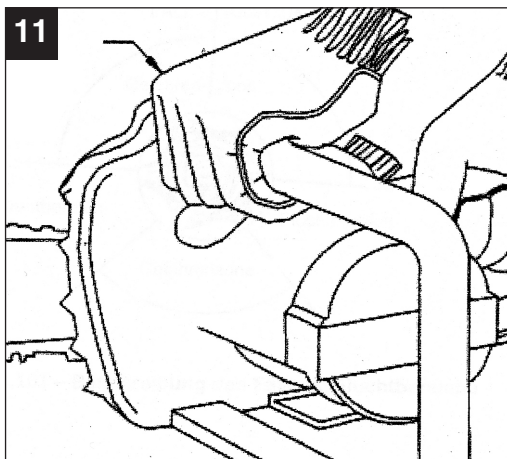
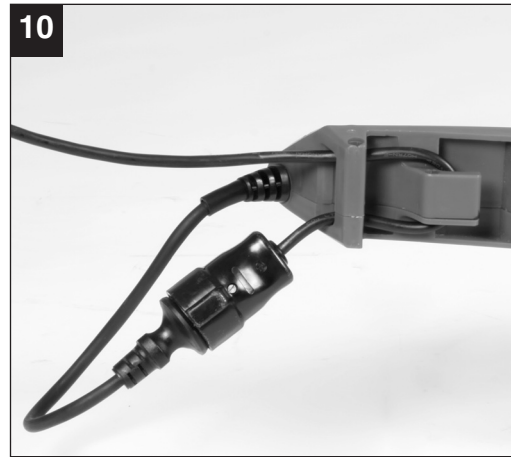
RG-EC 2240 MG

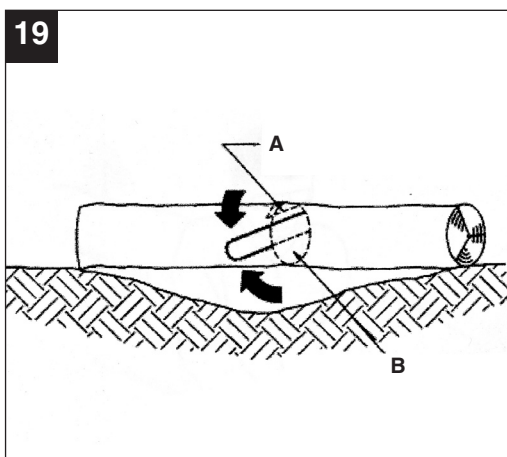
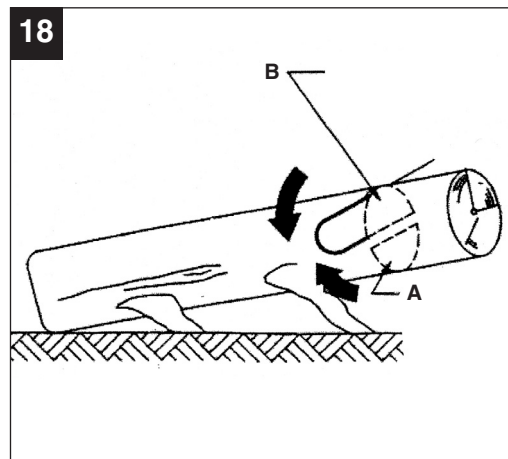
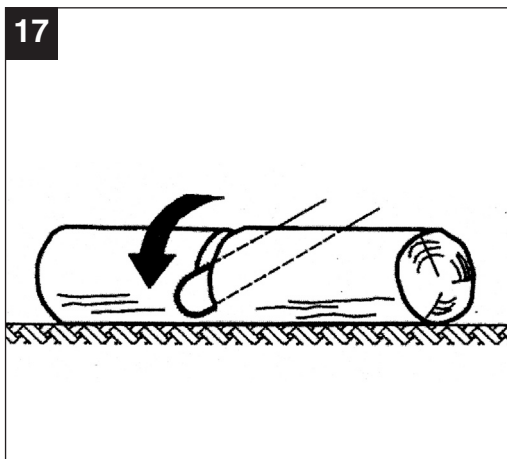
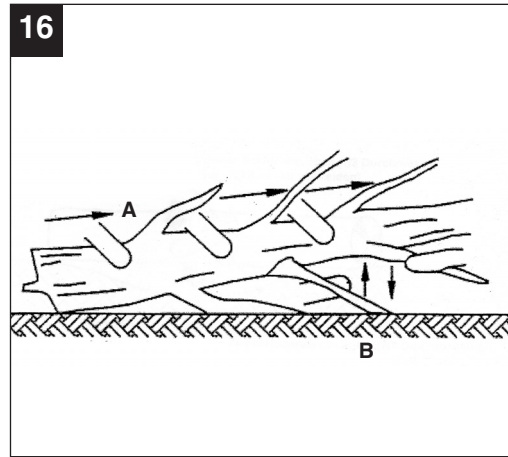
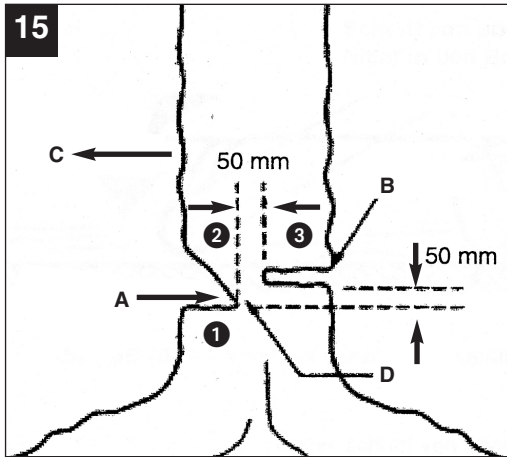


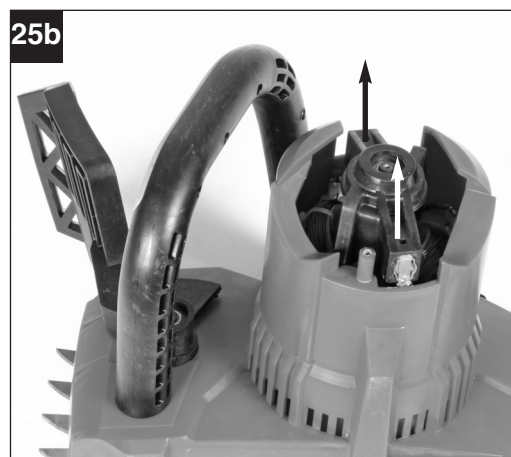
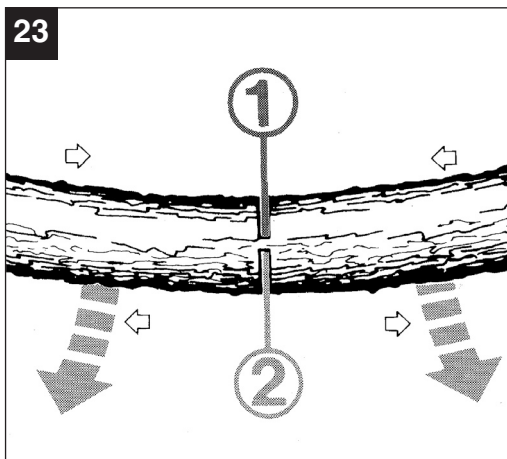
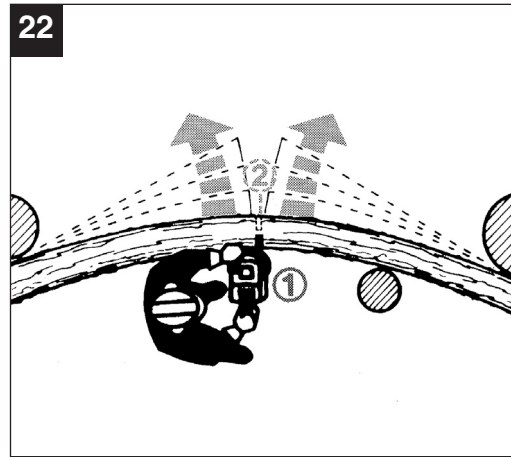
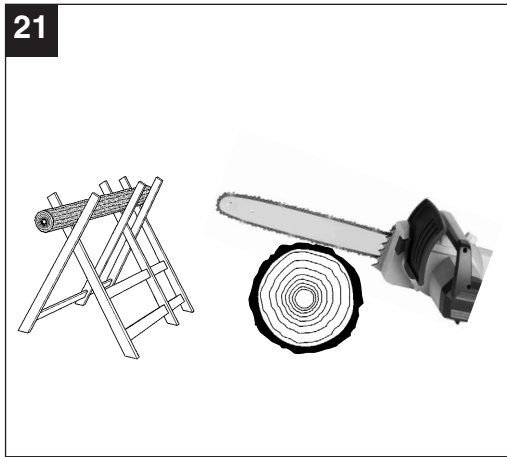
 Klap side 2-5 ud





















  Betjeningsvejledningen og sikkerhedsanvisningerne skal læses, inden produktet tages i brug. Alle anvisninger skal følges.

Indholdsfortegnelse

1. Generelle sikkerhedsforskrifter
2. Produktbeskrivelse og leveringsomfang
3. Formålsbestemt anvendelse
4. Montage
5. Drift
6. Arbejde med kædesaven
7. Tekniske data
8. Vedligeholdelse
9. Renholdelse og opbevaring
10. Oplysninger om miljøbeskyttelse/bortskaffelse
11. Reservedelsbestilling
12. Fejlsøgning

	1
	2
	3
	4
	5
	6

DK/N**Emballage:**

Produktet leveres indpakket for at undgå transportskader. Emballagen består af råmaterialer og kan genanvendes eller indleveres på genbrugsstation.

Ved brug af denne type produkter er der visse sikkerhedsforanstaltninger, der skal tages højde for for at undgå skader på personer og materiel:

- Læs omhyggeligt betjeningsvejledningen igennem, og følg alle anvisninger. Brug betjeningsvejledningen som en grundlæggende hjælp til at gøre dig fortrolig med, hvordan saven anvendes korrekt og sikkerhedsmæssigt forsvarligt.
- Opbevar betjeningsvejledningen et praktisk sted, så du altid har den lige ved hånden.
- Husk at lade betjeningsvejledningen følge med produktet, hvis du overdrager det til andre.

Vi fraskriver os ethvert ansvar for skader på personer eller materiel, som måtte opstå som følge af, at anvisningerne i denne betjeningsvejledning tilsidesættes.

1. Generelle sikkerhedsforskrifter

ADVARSEL

Læs alle sikkerhedsanvisninger og øvrige anvisninger. Hvis anvisningerne, navnlig angående sikkerhed, ikke følges nøje som beskrevet, kan elektrisk stød, brand og/eller svære kvæstelser være følgen.

Alle sikkerhedsanvisninger og øvrige anvisninger skal opbevares for senere brug.

Forklaring af symbolerne på saven:

1. Læs brugsanvisningen
2. Bær beskyttelsesbriller
3. Bær høreværn
4. Udsæt ikke saven for regn
5. Træk straks ledningen ud af stikket, hvis den beskadiges eller saves over.
6. Maks. snitdybde

Begrebet „el-værktøj“, som anvendes i sikkerhedsanvisningerne, henfører til netdrevne elektriske værktøjer (med netledning) og batteridrevne elektriske værktøjer (uden netledning).

1. Sikkerhed på arbejdsstedet

- a) **Hold arbejdsstedet rent og godt oplyst.** Rod eller manglende belysning kan medføre personskaade.

- b) **Brug ikke el-værktøjet i eksplosionsfarlige omgivelser, hvor der befinder sig brændbare væsker, gasser eller pulver.** El-værktøj frembringer gnister, som kan antænde pulver eller dampe.
- c) **Hold børn og øvrige personer på afstand, mens du arbejder med værktøjet.** Hvis du distraheres i dit arbejde, kan du miste kontrollen over værktøjet.

2. Elektrisk sikkerhed

- a) **El-værktøjets forbindelsesstik skal passe til stikkontakten. Stikket må under ingen omstændigheder ændres. Brug ikke adapterstik sammen med beskyttelsesjordnet el-værktøj.** Uforandrede stik og brug af rigtige stikkontakter nedsætter risikoen for elektrisk stød.
- b) **Undgå kropskontakt med jordede flader, såsom rør, varmeapparater, komfurer og køleskabe.** Risikoen for at få elektrisk stød er større, hvis din krop er i forbindelse med jord.
- c) **El-værktøj må ikke udsættes for regn eller fugt.** Trænger der vand ind i et el-værktøj, øger det risikoen for elektrisk stød.
- d) **Brug ikke ledningen til andre formål end det tiltænkte: El-værktøjet må ikke bæres i ledningen eller hænges op i den; tag fat i selve stikket, når du trækker stikket ud af stikkontakten. Hold ledningen væk fra høj varme, olie, skarpe kanter og bevægelige værktøjsdele.** Beskadigede eller omviklede ledninger øger risikoen for elektrisk stød.
- e) **Ved arbejde med el-værktøj i det fri må der kun benyttes forlængerledninger, som er beregnet til udendørs brug.** Brug af forlængerledninger, som er beregnet til udendørs brug, vil nedsætte risikoen for elektrisk stød.
- f) **Hvis brug af el-værktøjet i fugtige omgivelser ikke kan undgås, skal anvendes et fejlstrømsrelæ.** Et fejlstrømsrelæ nedsætter risikoen for elektrisk stød.

3. Personssikkerhed

- a) **Vær hele tiden årvågen, vær opmærksom på, hvad du foretager dig, og brug din sunde fornuft, når du arbejder med el-værktøj. Arbejd ikke med el-værktøjet, hvis du er træt eller er påvirket af stoffer, alkohol eller medicin.** Et enkelt øjeblik uopmærksomhed kan medføre alvorlig kvæstelse.
- b) **Brug personligt beskyttelsesudstyr og altid sikkerhedsbriller.** Brug af personligt beskyttelsesudstyr, såsom støvmaske, skridsikre sikkerhedssko, sikkerhedshjelm og høreværn - alt efter el-værktøjets art og arbejdssituationen - nedsætter risikoen for kvæstelse.

- c) **Undgå utilsigtet start af el-værktøjet. Vær sikker på, at el-værktøjet er slukket, inden du slutter det til strømforsyningsnettet og/eller akkumulatorbatteriet, og inden du tager det op eller bærer det.** Hvis du har fingeren på afbryderknappen, når du bærer el-værktøjet, eller slutter du værktøjet til strømforsyningen, mens det er tændt, kan det medføre personskaade.
- d) **Fjern indstillingsværktøj eller skruenøgler, inden du tænder for el-værktøjet.** Sidder der et stykke værktøj eller en nøgle i en roterende del af el-værktøjet, kan det medføre kvæstelse.
- e) **Undgå abnorme kropsholdninger. Sørg for at stå stabilt og hele tiden være i god balance.** Så vil du bedre kunne styre el-værktøjet, hvis der skulle opstå en uventet situation.
- f) **Bær egnet tøj. Bær ikke løstsiddende tøj eller smykker. Hår, tøj og handsker skal holdes væk fra bevægelige dele.** Løstsiddende tøj, smykker og langt hår kan blive trukket ind af bevægelige dele.
- g) **Hvis der er mulighed for montering af støvudsugnings- og støvopsamlingsudstyr, skal du tjekke, at disse er sluttet til og anvendes korrekt.** Brug af støvudsugning kan nedsætte faren for støvbetingede helbredsskader.

4. Brug og håndtering af el-værktøjet

- a) **Overbelast ikke el-værktøjet. Brug det el-værktøj, der passer til det pågældende arbejde.** Du arbejder mere sikkert og bedre inden for det angivne effektområde med det rigtige værktøj.
- b) **Brug ikke el-værktøj, hvor afbryderknappen er defekt.** El-værktøj, som ikke længere kan tændes og slukkes, er farligt og skal repareres.
- c) **Træk stikket ud af stikkontakten, og/eller tag akkumulatorbatteriet ud, inden du foretager indstillinger på el-værktøjet, skifter tilbehør, og inden du lægger el-værktøjet fra dig.** Denne forholdsregel forhindrer, at el-værktøjet starter utilsigtet.
- d) **El-værktøj skal opbevares uden for børns rækkevidde, når det ikke bruges. Lad ikke personer arbejde med el-værktøjet, som ikke er fortrolige med det, eller som ikke har læst denne vejledning.** El-værktøj er farligt, hvis det benyttes af uerfarne personer.
- e) **El-værktøj skal vedligeholdes omhyggeligt. Kontroller, at bevægelige dele fungerer, som de skal, og ikke sidder i klemme, og at komponenter ikke er gået i stykker eller er så beskadigede, at el-værktøjets funktion er nedsat. Beskadigede dele skal repareres, inden el-værktøjet tages i brug igen.** Mange

uheld skyldes dårlig vedligeholdelse.

- f) **Hold skæreenheden skarp og ren.** Velplejet skæreværktøj med skarp skæræg kommer sjældnere i klemme og er lettere at føre.
- g) **El-værktøj, tilbehør, hjælpeværktøj osv. skal anvendes i overensstemmelse med nærværende anvisninger. Du skal samtidig tage højde for de givne arbejdsforhold og den pågældende aktivitet.** Brug af el-værktøj til formål, det ikke er beregnet til, kan føre til farlige situationer.

5. Service

- a) **El-værktøj skal repareres af en fagmand under anvendelse af originale reservedele.** Herved sikres det, at el-værktøjets sikkerhedsniveau bevares.

Særlige sikkerhedsanvisninger for kædesave

- **Hold alle kropsdele i god afstand af savkæden, når saven kører. Kontroller, inden du starter saven, at savkæden ikke berører noget.** Ved arbejder med en kædesav kan et enkelt øjeblik uopmærksomhed føre til, at beklædning eller kropsdele kommer i berøring med savkæden.
- **Hold altid kædesaven med højre hånd på det bageste håndtag og med venstre hånd på det forreste.** Kædesaven må ikke holdes på andre måder, da det vil øge risikoen for kvæstelser.
- **Brug sikkerhedsbriller og høreværn. Yderlige beskyttelsesudstyr til hoved, hænder, ben og fødder anbefales.** En formålsregnet beskyttelsesbeklædning mindsker den risiko for kvæstelser, der følger af luftbåret spånmateriale og tilfældig berøring af savkæden.
- **Brug aldrig kædesaven oppe i et træ.** Brug af kædesaven i et træ ville være yderst farligt.
- **Sørg altid for at have et godt fodfæste, og brug kun kædesaven, når du står på et sikkert, plant underlag.** Brug af stige på glat eller ustabil underlag ville kunne føre til balancetab, så du mister kontrollen over kædesaven.
- **Ved oversavning af en gren, der står i spænd, skal du tage højde for den tilbageslagskraft, der udgår fra grenen.** Når spændingen i træfibrene frisættes, kan den spændte gren ramme brugeren og /eller fravriste denne kontrollen over kædesaven.
- **Vær særlig forsigtig ved savning af undervegetation og unge træer.** Det tynde materiale kan hægte sig ind i savkæden og smælde tilbage eller bringe dig ud af balance.
- **Bær kædesaven i det forreste håndtag**

DK/N

slukket, med savkæden vendt ud fra kroppen. Sikkerhedsskærmen skal være sat på, når kædesaven transporteres eller opbevares.

Omgå kædesaven med forsigtighed; det vil nedsætte sandsynligheden for utilsigtet berøring af den kørende savkæde.

- **Følg anvisninger om smøring, kædespænding og udskiftning af tilbehør.** En kæde, der er spændt eller smurt forkert, kan enten briste eller øge risikoen for returslag.
- **Hold håndtagene tørre, rene og fri for olie og fedt.** Fedtede, olieindsmurte håndtag er glatte og kan fravriste brugeren kontrollen over saven.
- **Sav kun i træ. Brug kun kædesaven til arbejde, som den er beregnet til - eksempelvis: Brug ikke kædesaven til savning i plastik, murværk eller byggematerialer, som ikke er af træ.** Brug af kædesaven til utilsigtede formål kan føre til farlige situationer.

Årsager til tilbageslag og imødegåelse heraf:

Tilbageslag kan optræde, hvis spidsen af savsværdet berører en genstand, eller hvis træet bøjer sig og klemmer savkæden fast under savningen.

Berøring med sværdspidsen kan i mange tilfælde afstedkomme en uventet tilbageslående reaktionskraft, ved hvilken savsværdet slår op og ind mod brugeren.

Kommer savkæden i klemme på savsværdets øverste kant, vil sværdet støde tilbage i retning mod brugeren med en abrupt bevægelse.

Alle disse reaktioner kan føre til, at du mister kontrollen over saven med fare for, at du pådrager dig svære kvæstelser. Hav ikke blind tillid til savens indbyggede sikkerhedsanordninger. Som bruger af en kædesav skal du træffe visse foranstaltninger for at sikre, at arbejdet kan foregå uden fare for ulykker og kvæstelser.

Tilbageslag skyldes forkert håndtering af saven.

Tilbageslag kan imødegås ved bestemte sikkerhedsforanstaltninger, som beskrevet nedenfor:

- **Hold fast i saven med begge hænder, idet tommelfingre og øvrige fingre omslutter kædesavens håndtag. Bring krop og arme i en stilling, hvor du kan modstå kraften fra tilbageslaget.** Du vil være i stand til at beherske tilbageslagskraften, hvis blot de nødvendige foranstaltninger træffes. Giv aldrig slip på kædesaven under arbejdet.
- **Undgå abnorme kropsholdninger, og sav ikke over skulderhøjde.** Herved undgås utilsigtede berøringer med spidsen af sværdet, ligesom du

vil kunne kontrollere saven bedre, hvis en uventet situation skulle opstå.

- **Brug altid kun reservesværd og savkæder, som anbefales af producenten.** Uegnede reservesværd og savkæder kan forårsage kædebrist og/eller kraftige tilbageslag.
- **Skærpnings og vedligeholdelse af savkæden skal ske i henhold til producentens anvisninger.** For lave dybdestop vil øge tendensen til tilbageslag.

Øvrige vigtige anvisninger:

- Anvend et fejlstrømsrelæ med en udløsestrøm på 30 mA eller derunder.
- Udlæg ledningen således, at den ikke kan komme i karambolage med grene eller lignende under savningen.
- Det anbefales førstegangsbrugere at øve savning af rundholt på en savbuk eller et stativ, inden de går i gang med arbejdet.

Tilbageværende risici

Selv om du betjener saven forskriftsmæssigt, vil der stadig være en vis risiko at tage højde for.

Følgende farer kan opstå, alt efter savens type og konstruktionsmåde:

- Snitsår, hvis du ikke bærer beskyttelsesbeklædning.
- Lungeskader, hvis du ikke bærer støvmaske.
- Høreskader, hvis du ikke bærer høreværn.
- Helbredsskader, som følger af hånd-arm-vibration, såfremt værktøjet benyttes over et længere tidsrum eller ikke håndteres og vedligeholdes forskriftsmæssigt.

Advarsel! Saven frembringer et elektromagnetisk felt under driften. Dette felt kan under visse omstændigheder indvirke på aktive eller passive medicinske implantater. For at reducere faren for alvorlige eller dødelige kvæstelser anbefaler vi, at personer med medicinske implantater konsulterer deres læge og producenten af implantatet, inden maskinen tages i brug.

Sikkerhedsanvisningerne skal opbevares, så du altid har dem ved hånden.

2. Produktbeskrivelse og leveringsomfang (se fig. 1/2)

1. Kloanslag
2. Håndbeskyttelse foran
3. Håndtag foran
4. Håndtag bagtil
5. Indkoblingsspærre
6. Tænd/sluk-knap
7. Dæksel til olietank
8. Kædehjulsskærm
9. Fastgørelsesskrue til kædehjulsskærm
10. Kædestrammeskruer
11. Visning kædeoliepåfyldningsniveau
12. Aflastningsbøjle til ledning
13. Netkabel
14. Håndbeskyttelse bagtil
15. Sværd
16. Savkæde
17. Sværdbeskyttelse

3. Formålsbestemt anvendelse

Kædesaven er beregnet til at fælde træer samt til at save i stammer, grene, træbjælker, brædder osv. og kan bruges til tvær- og længdegående snit. Den er ikke egnet til at save i andre materialer end træ.

Bemærk, at vore produkter ikke er konstrueret til erhvervsmæssig, håndværksmæssig eller industriel brug. Vi fraskriver os ethvert ansvar, såfremt produktet anvendes i erhvervsmæssigt, håndværksmæssigt, industrielt eller lignende øjemed.

4. Montage

Vigtigt! Vent med at slutte kædesaven til strømforsyningsnettet, til den er komplet samlet og kædespændingen er indstillet. Bær altid sikkerhedshandsker, når du arbejder med saven.

4.1 Montering af sværd og savkæde

- Pak alle dele omhyggeligt ud, og kontroller, at der ikke mangler noget (fig. 2).
- Løsn fastgørelsesskruen til kædehjulsskærmen (fig. 3).
- Tag kædehjulsskærmen af (fig. 4).
- Læg kæden ind i den omløbende not på sværdet som vist (fig. 5/pos. A).
- Læg sværd og kæde ind i kædesavens holdeanordning (fig. 5). Før kæden omkring hjulet (fig. 5/pos. B).
- Anbring kædehjulsskærmen og fastgør den med

fastgørelsesskruen (fig. 6).

Vigtigt! Vent med at spænde fastgørelsesskruen endeligt fast, til kædespændingen er blevet indstillet (se punkt 4.2).

4.2 Spænding af savkæde

Vigtigt! Husk altid at trække stikket ud af stikkontakten før kontrol og indstillingsarbejder. Bær altid sikkerhedshandsker, når du arbejder med kædesaven.

- Skru fastgørelsesskruen til kædehjulsskærmen nogle omgang løs (fig. 3) .
- Indstil kædespændingen med kædespændingsskruen (fig. 7). Drejning mod højre øger kædespændingen, drejning mod venstre mindsker kædespændingen. Kæden er spændt rigtigt, hvis den midt på sværdet kan løftes ca. 3-4 mm op (fig. 8).
- Skru fastgørelsesskruen til kædehjulsskærmen fast.

Vigtigt! Alle kædeled skal ligge rigtigt i sværdets føringsnot.

Anvisninger til spænding af kæde:

Kæden skal være spændt rigtigt, for at en sikker drift kan garanteres. Den optimale spænding er indikeret ved, at kæden kan løftes ca. 3-4 mm op midt på sværdet. Da kæden varmes op under savningen og herved ændrer længde, skal kædespændingen kontrolleres senest hver 10. min. og ved behov indjusteres. Dette gælder navnlig nye savkæder. Når arbejdet er færdigt, skal savkæden afspændes, da afkølingen gør den kortere. Herved undgås det, at kæden tager skade.

4.3 Smøring af savkæde

Vigtigt! Husk altid at trække stikket ud af stikkontakten før kontrol og indstillingsarbejder. Bær altid sikkerhedshandsker, når du arbejder med kædesaven.

Vigtigt! Brug aldrig kæden uden kædeolie! Bruges kædesaven uden kædeolie eller med en oliestand, der ligger under minimumsmærket (fig. 1/pos. 11), vil kædesaven blive beskadiget!

Vigtigt! Vær opmærksom på temperaturforholdene: Forskellige omgivende temperaturer kræver smøremidler med meget varierende viskositet. Lave temperaturer kræver tyndtflydende olier (lav viskositet) for at sikre en tilstrækkelig smørefilm. Hvis du f.eks. anvendte denne olie om sommeren, ville den blive endnu mere flydende på grund af de høje temperaturer. Herved kan smørefilmen bryde, hvilket vil overophede og måske ødelægge kæden. Derudover vil smøreolien forbrænde og forårsage

DK/N

unødig forurening.

Påfyldning af olietank:

- Stil savkæden på en plan flade.
- Rens området omkring tankdækslet (fig. 9a/pos. 7), og åbn dækslet (fig. 9a + 9b).
- Fyld tanken med savkædeolie. Pas på, at der ikke kommer snavs ned i tanken, så oliedysen stopper til.
- Luk olietankdækslet.

5. Drift

5.1 Tilslutning til strømforsyning

- Forbind netkablet med en egnet forlængerledning. Forvis dig om, at forlængerledningen er dimensioneret til kædesavens ydelse.
- Forlængerledningen skal sikres mod trækbelastning og utilsigtet udtrækning, som vist på fig. 10.
- Slut forlængerledningen til en forskriftsmæssig installeret stikdåse.

Vi anbefaler at benytte et signalfarvet kabel (rødt eller gult). Det nedsætter risikoen for, at kablet beskadiges af kædesaven.

5.2 Tænd/Sluk-knap

Tænde saven

- Hold fast i kædesaven ved at anbringe begge hænder på grebene som vist på fig. 11 (tommelfinger under håndtag).
- Tryk indkoblingsspærren (fig. 1/pos. 5) ind, og hold den inde.
- Tænd saven med tænd/sluk-knappen (fig. 1/pos. 6). Indkoblingsspærren kan nu slippes igen.

Slukke saven

Slip tænd/sluk-knappen (fig. 1/pos. 6).

Den indbyggede bremse får den omløbende savkæde til at standse i løbet af meget kort tid. Træk altid stikket ud af stikkontakten, når du afbryder arbejdet.

Vigtigt! Bær kun saven i det forreste håndtag! Bæres den tilsluttede sav kun i det bageste håndtag med koblingselementerne, kan det ske, at du ved et tilfælde kommer til at betjene indkoblingsspærren og tænd/sluk-knappen samtidigt, hvorved saven går i gang.

5.3 Beskyttelsesordninger

Motorbremse

Motoren bremser savkæden, så snart tænd/sluk-knappen (fig. 1/pos. 6) slippes, eller strømtilførslen afbrydes. Derved reduceres faren for kvæstelser som følge af en efterløbende kæde betydeligt.

Kædebremse

Kædebremsen er en beskyttelsesmekanisme, der udløses af den forreste håndbeskyttelse (fig. 1/pos. 2). Slynge kædesaven tilbage på grund af et tilbageslag, udløses kædebremsen, som stopper savkæden i løbet af under 0,12 sekunder.

Afprøv kædebremsens funktion med regelmæssige mellemrum. Klap håndbeskyttelsen (fig. 1/pos. 2) fremad og tænd kort for savkæden. Savkæden må ikke starte.

Træk den forreste håndbeskyttelse (fig. 1/pos. 2) tilbage, til den falder i hak for at løse kædebremsen.

Vigtigt! Brug ikke saven, hvis beskyttelsesordningerne ikke fungerer, som de skal. Forsøg ikke selv at reparere sikkerhedsrelevante beskyttelsesordninger, men kontakt vores service eller et lignende kvalificeret værksted.

Håndbeskyttelse

Den forreste håndbeskyttelse (samtidig kædebremse) (fig. 1/pos. 2) og den bageste håndbeskyttelse (fig. 2/pos. 14) beskytter fingrene mod kvæstelser vha. kontakten med savkæden, hvis denne går i stykker på grund af overbelastning.

6. Arbejde med kædesaven

6.1 Forberedelse

Af sikkerhedsmæssige grunde skal følgende punkter kontrolleres hver gang, inden saven tages i brug:

Savens tilstand

Undersøg kædesaven for skader på hus, netkabel, sværd og på selve saven, inden du påbegynder arbejdet. En sav med åbenlyse skader må aldrig tages i brug.

Oliebeholder

Niveau i oliebeholder. Kontroller også under arbejdet, om der er tilstrækkelig olie. Brug aldrig saven, hvis der mangler olie, eller hvis oliestanden er faldet til ned under min.-mærket (fig. 1/pos. 11) – saven vil kunne tage skade. En påfyldning rækker gennemsnitligt til 15 min., afhængig af pauser og belastning.

Savkæde

Savkædens spænding, skærenes tilstand. Jo skarpere savkæden er, desto lettere er den at betjene og kontrollere. Det samme gælder for kædespændingen.

Kontroller også kædespændingen under arbejdet, senest hvert 10. minut – for din sikkerheds skyld! Især nye savkæder har tendens til at udvide sig ekstra meget.

Kædebremse

Kontroller kædebremsens funktion som beskrevet i kapitel "Beskyttelsesanordninger" og løsn den.

Beskyttelsestøj

Det er vigtigt at bære beskyttelsestøj, som ligger tæt ind til kroppen, f.eks. skæresikre bukser, handsker og sikkerhedssko.

Høreværn og sikkerhedsbriller.

Brug ubetinget en beskyttelseshjelm med integreret høre- og ansigtsbeskyttelse, når der udføres fældnings- og skovarbejde. Denne beskytter mod nedfaldne grene og tilbageslående kviste.

6.2 Forklaring af den rigtige fremgangsmåde ifm. principielt arbejde

Træ fældes (fig. 12-15)

Udføres save- og fældningsarbejde af to eller flere personer på samme tid, bør afstanden mellem de personer, der udfører fældningsarbejde, og de personer, der udfører savearbejde, mindst udgøre den dobbelte højde af det træ, der skal fældes (fig. 12). Når træer fældes, skal man være opmærksom på, at andre personer ikke udsættes for fare, at forsyningsledninger ikke rammes og at tingskader ikke opstår. Skulle et træ komme til at ramme en forsyningsledning, skal det ansvarlige energiforsyningselskab informeres herom med det samme.

Udføres savearbejde på skrænter, skal brugeren af kædesaven befinde sig ovenfor det træ, der skal fældes, da træet falder eller skrider ned ad skrænten efter fældningen (fig. 13). Før fældearbejdet påbegyndes, skal der planlægges en flugtvej, som evt. skal gøres fri. Flugtvejen skal føres skråt bagud i forhold til den forventede faldlinje, som vist på fig. 14 (A=farezone, B=faldretning, C=flugtområde).

Før fældearbejdet påbegyndes, skal der tages højde for træets naturlige hældning, positionen af større grene og vindretningen for at kunne vurdere træets faldretning. Snavs, sten, løs bark, søm, klemmer og tråd skal fjernes fra træet.

Kærvsnit udføres (fig. 15)

Sav en kær (A) i en ret vinkel i forhold til faldretningen med en dybde på 1/3 af træets diameter, som vist på fig. 15. Udfør først det nederste, vandrette kærvsnit (1). Derved undgås det, at savkæden eller styreskinnen kommer i klemme, når det andet kærvsnit udføres.

Fældesnit udføres (fig. 15)

Udfør fældesnippet mindst 50 mm over det vandrette kærvsnit. Udfør fældesnippet (B) parallelt med det vandrette kærvsnit. Fældesnippet må kun være så dybt, at der endnu findes et forbindelsesstykke (fældestykke) (D), der kan virke som hængsel. Forbindelsesstykket forhindrer, at træet drejer sig og falder i den forkerte retning. Sav ikke forbindelsesstykket over. Når fældesnippet kommer i nærheden af forbindelsesstykket, bør træet begynde at falde. Hvis det viser sig, at træet evt. ikke falder i den ønskede retning (C), eller at det hælder tilbage, hvorved savkæden kommer i klemme, afbrydes fældesnippet, og kiler af træ, kunststof eller aluminium bruges for at åbne snittet og omlægge træet i den ønskede faldlinje.

Når træet begynder at falde, fjern da kædesaven fra snittet, sluk den, læg den fra og forlad det farlige område via den planlagte flugtvej. Vær opmærksom på nedfaldende grene og pas på, at du ikke snubler.

Save grene af

Dette betyder, at grene saves af det fældede træ. Vent med at save større grene af, der vender nedad og som støtter træet, til stammen er savet i stykker. Sav små grene over iht. fig. 16 (A=snitretning når grene saves af, B=skal holdes væk fra jorden! Understøttende grene skal blive stående, til stammen er savet i stykker) nedefra og opad i et snit. Grene, der er under spænding, bør saves over nedefra og opad for at undgå, at saven kommer i klemme.

Træstamme saves i stykker på langs

Det betyder, at det fældede træ deles i afsnit. Sørg for at stå stabilt og sørg for at kropsvægten er fordelt jævnt på begge fødder. Læg grene, bjælker eller kiler ind under stammen, hvis det er muligt. Overhold de lette instrukser, der gælder for let savning. Ligger hele træstammens længde jævnt på jorden, som vist på fig. 17, saves oppefra. Pas på ikke at save i jorden.

Ligger den ene ende af træstammen på, som vist på fig. 18, saves først 1/3 af stammens diameter igennem fra undersiden (A) for at undgå splinter. Udfør det andet snit oppefra (2/3 diameter) på højde med det første snit (B) (for at undgå iklemning).

DK/N

Ligger begge enderne på træstammen på, som vist på fig. 19, saves først 1/3 af stammens diameter igennem fra oversiden for at undgå splinter. Udfør det andet snit nedefra (2/3 diameter) på højde med det første snit (B) (for at undgå iklemning).

Når savearbejde udføres på skrånende terræn, skal brugeren altid stå ovenfor træstammen, som vist på fig. 13. For at have fuldstændig kontrol over savearbejdet på tidspunktet for gennemsavningen, reduceres modtrykket i slutningen af snittet, uden at det faste greb på kædesavens håndtag løsnes. Sørg for, at savkæden ikke berører jorden. Når snittet er færdigt, skal du sørge for, at savkæden står helt stille, før kædesaven fjernes fra stedet. Sluk altid for kædesavens motor, før der skiftes fra træ til træ.

6.3 Tilbageslag

Med tilbageslag menes det pludselige op- eller tilbagegående ryk, der kan komme fra en kørende kædesav. Årsagen er oftest berøring af saveemnet med sværdspidsen eller fastklemning af savkæden. Ved tilbageslag opstår en uventet stor kraftindvirkning. Derfor reagerer kædesaven oftest på ukontrolleret vis. Herved kan brugeren eller omkringstående personer pådrage sig svære kvæstelser. Især i forbindelse med snit i sidenn, skrå og længdegående snit er der særlig stor fare for tilbageslag, da kloanslaget ikke kan bruges. Undgå derfor helst sådanne snit og arbejde særligt forsigtigt, hvis de ikke kan undgås!

Faren for tilbageslag er størst, hvis saven sættes på emnet omkring sværdspidsen, da løftestangseffekten her er størst (fig. 20). Sæt derfor altid helst saven så flad som mulig og så tæt op ad kloanslaget (fig. 21).


Vigtigt!

- Vær altid opmærksom på, om kædespændingen er rigtig!
- Brug kun fejlfrie kædesave!
- Arbejd kun med en savkæde, som er skærpet ifølge forskrifterne!
- Sav aldrig hen over skulderhøjde!
- Sav ikke med overkanten eller spidsen af sværdet!
- Hold altid fast i kædesaven med begge hænder!
- Brug helst altid kloanslaget som løftestangseffekt

Savning af træ i spænd

Savning af træ, som sidder i spænd, kræver særlig forsigtighed! Træ, der sidder i spænd, og som frigøres under savningen, kan reagere helt ukontrolleret. Dette kan føre til svære kvæstelser, eventuelt med døden til følge (fig. 22-24). Arbejde af denne art er forbeholdt fagfolk.

7. Tekniske data

Netspænding:	230 V ~ 50 Hz
Nominal effekt:	2200W
Omdrejningstal, ubelastet n_0 :	7.500 min ⁻¹
Sværdlængde	400 mm
Skærelængde maks.:	375 mm
Skærehastighed ved nominelt omdrejningstal:	16 m/s
Påfyldningsmængde olietank:	200 ml
Vægt med sværd+ kæde:	5,3 kg
Kapslingsklasse:	II / 

Støj og vibration

Støj- og vibrationstal er beregnet i henhold til EN 60745.

Lydtryksniveau L_{pA}	94,4 dB(A)
Usikkerhed K_{pA}	3 dB
Garanteret lydeffektniveau L_{WA}	107 dB(A)

Brug høreværn.

Støjudviklingen fra maskinen kan føre til nedsat hørelse.

Samlede svingningstal (vektorsum for tre retninger) beregnet i henhold til EN 60745.

Forreste håndgreb under belastning

Svingningsemissionstal $a_h = 5,343 \text{ m/s}^2$
Usikkerhed $K = 1,5 \text{ m/s}^2$

Bageste håndgreb under belastning

Svingningsemissionstal $a_h = 4,942 \text{ m/s}^2$
Usikkerhed $K = 1,5 \text{ m/s}^2$

Supplerende information om el-værktøj**Advarsel!**

Det angivne svingningsemissionstal er målt ud fra en standardiseret prøvningsmetode og kan – afhængig af den måde, el-værktøjet anvendes på – ændre sig og i undtagelsestilfælde ligge over den angivne værdi.

Det angivne svingningsemissionstal kan anvendes til at sammenligne et el-værktøj med et andet.

Det angivne svingningsemissionstal kan desuden anvendes til en indledende skønsmæssig vurdering af den negative påvirkning.

Støjudvikling og vibration skal begrænses til et minimum!

- Brug kun intakte og ubeskadigede maskiner og enheder.
- Vedligehold og rengør maskinen med jævne mellemrum.
- Tilpas arbejds måden efter maskinen.
- Overbelast ikke maskinen.
- Lad i givet fald maskinen underkaste et eftersyn.
- Sluk maskinen, når den ikke benyttes.
- Brug handsker.

Tilbageværende risici

Selv om du betjener el-værktøjet forskriftsmæssigt, vil der stadigvæk være en vis risiko at tage højde for. Følgende farer kan opstå, alt efter el-værktøjets type og konstruktionsmåde:

1. Lungeskader, hvis du ikke bærer støvmaske.
2. Høreskader, hvis du ikke bærer høreværn.
3. Helbredsskader, som følger af hånd-arm-vibration, såfremt maskinen benyttes over et længere tidsrum eller ikke håndteres og vedligeholdes forskriftsmæssigt.

8. Vedligeholdelse**8.1 Udskiftning af savkæde og sværd**

Sværdet skal skiftes ud, hvis

- sværdets føringsnot er slidt ned.
- hjulet i sværdet er beskadiget eller slidt.

Fremgangsmåden er beskrevet i kapitlet „Montering af sværd og kæde“!

8.2 Kontrol af den automatiske kædesmøring

Kontroller med jævne mellemrum, om den automatiske kædesmøring fungerer, som den skal; på den måde kan overophedning undgås, som ellers vil kunne beskadige sværd og kæde. Kontrol foretages ved at rette sværdspidsen mod en glat overflade (bræt, et træs snitflade), og lad kædesaven køre. Hvis der her viser sig et tiltagende oliespor, arbejder den automatiske kædesmøring fejlfrit. Ses der derimod ikke noget tydeligt oliespor, henvises til anvisningerne i kapitlet „Fejlsøgning“! Hvis heller ikke dette hjælper, så kontakt vores kundeservice eller andet kvalificeret værksted.

Vigtigt! Rør ikke overfladen ved denne procedure. Hold en tilstrækkelig sikkerhedsafstand (ca. 20 cm).

8.3 Skærping af savkæden

Det er kun muligt at arbejde effektivt med kædesaven, hvis kæden er skarp og i god stand. Herved reduceres også faren for tilbageslag. Kæden kan efterslibes hos en fagmand. Forsøg ikke selv at skærpe kæden, med mindre du råder over et egnet værktøj og besidder den nødvendige erfaring.

8.4 Udskiftning af kontaktkul (fig. 25a-25b)**Vigtigt!**

Træk stikket ud af stikkontakten først! Nedslidte kontaktkul skal udskiftes.

Gør således:

- Fjern afdækning som vist på fig. 25a
- Træk kontaktkul ud (fig. 25b)
- Indsæt nye kontaktkul
- Anbring afdækning igen

9. Renholdelse og opbevaring

- Rengør med jævne mellemrum spændmekanismen ved at foretage udblæsning med trykluft, eller brug en børste. Brug ikke værktøj til renholdelse.
- Hold grebene fri for olie, så du altid har et sikkert hold om maskinen.
- Rengør ved behov maskinen med en fugtig klud og eventuelt et mildt opvaskemiddel.
- Hvis saven ikke benyttes over et længere tidsrum, skal tanken tømmes for kædeolie. Læg kæden og sværdet kortvarigt i oliebad, og vikl oliepapir om.

Vigtigt!

- Træk stikket ud af stikkontakten før alle former for renholdelse.
- Saven må under ingen omstændigheder dyppes i vand eller andre væsker.
- Opbevar saven et tørt og sikkert sted og uden for børns rækkevidde.

10. Oplysninger om miljøbeskyttelse/bortskaffelse

Saven skal bortskaffes ifølge miljøforskrifterne. Separer netkablet fra saven for at undgå misbrug. Smid ikke saven ud som almindeligt husholdningsaffald, men indlever den til affaldssortering. Du kan høre nærmere hos din kommune. Også emballage og brugte tilbehørsdele skal indleveres til affaldssortering.

DK/N

11. Reservedelsbestilling

Følgende bedes oplyst ved bestilling af reservedele:

- Produktets typebetegnelse
- Produktets varenummer
- Produktets identifikationsnummer
- Nummeret på den ønskede reservedel

Aktuelle priser og information findes på internetadressen www.isc-gmbh.info

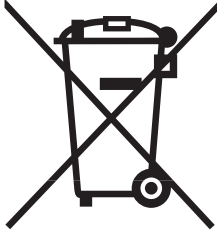
12. Fejlsøgning

⚠ Forsigtig!

Sluk saven, og træk stikket ud af stikkontakten før fejlsøgning.

Nedenstående oversigt angiver fejlsymptomer og beskriver, hvordan afhjælpning foretages, hvis saven ikke skulle fungere korrekt. Hvis oversigten ikke fører til problemløsning, skal du kontakte dit serviceværksted.

Årsag	Fejl	Afhjælpning
Kædesav fungerer ikke	Tilbageslagsbremse udløst	Træk håndbeskyttelse tilbage i position
	Ingen strømforsyning	Tjek strømforsyning
	Stikdåse defekt	Prøv en anden strømkilde, skift om nødvendigt strømkilde
	Forlængerledning beskadiget	Tjek ledning, udskift om nødvendigt
	Sikring defekt	Skift sikring
Kædesav arbejder diskontinuerligt	Strømkabel beskadiget	Opsøg autoriseret værksted
	Ekstern løs forbindelse	Opsøg autoriseret værksted
	Intern løs forbindelse	Opsøg autoriseret værksted
	Tænd/Sluk-knap defekt	Opsøg autoriseret værksted
Savkæde tør	Ingen olie i tanken	Fyld mere olie på
	Udluftning i olietankdæksel stoppet til	Rengør olietankdæksel
	Olieudstrømningskanal stoppet til	Frigør olieudstrømningskanal
Kædebremse fungerer ikke	Problem med kontaktmekanisme i forreste håndbeskyttelse	Opsøg autoriseret værksted
Kæde/ledeskinne meget varm	Ingen olie i tanken	Fyld mere olie på
	Udluftning i olietankdæksel stoppet til	Rengør olietankdæksel
	Olieudstrømningskanal stoppet til	Frigør olieudstrømningskanal
	Kæde stump	Efterslib kæde, eller isæt ny
Kædesav hugger, vibrerer eller saver ikke rigtigt	Kædespænding for løs	Indstil kædespænding
	Kæde stump	Efterslib kæde, eller isæt ny
	Kæde slidt	Udskift kæde
	Savtænder vender i den forkerte retning	Monter savkæde igen med tænder i korrekt retning



Ⓧ Gælder kun EU-lande

Ⓝ Smid ikke el-værktøj ud som almindeligt husholdningsaffald.

I henhold til EF-direktiv 2002/96 om elektroaffald og dets omsættelse til national lovgivning skal brugt el-værktøj indsamles adskilt og indleveres på genbrugsstation.

Recycling-alternativ til tilbagesendelse af brugt vare:

Ejeren af det elektroniske apparat er forpligtet til – som et alternativ i stedet for tilbagesendelse – at medvirke til, at relevante dele af apparatet genanvendes ifølge miljøforskrifterne i tilfælde af overdragelse af ejerskab til tredjemand. Det brugte apparat kan også overdrages til et deponeringssted, som vil varetage bortskaffelsen af apparatets dele i overensstemmelse med nationale bestemmelser vedrørende skrotning og genbrug. Ikke omfattet heraf er tilbehørsdele og hjælpemidler, som ikke indeholder elektroniske komponenter.



Eftertryk eller anden form for mangfoldiggørelse af skriftligt materiale, ledsagepapirer indbefattet, som omhandler produkter, er kun tilladt efter udtrykkelig tilladelse fra ISC GmbH.

GARANTIBEVIS

Kære kunde!

Vore produkter er underlagt streng kvalitetskontrol. Hvis produktet alligevel på et tidspunkt skulle udvise fejl, beklager vi naturligvis dette og beder dig kontakte vores kundeservice på adressen, som står angivet på dette garantibevis. Du kan naturligvis også ringe til os på det nedenfor angivne servicenummer. For indfrielse af garantikrav gælder følgende:

1. Nærværende garanti fastsætter betingelserne for udvidede garantiydelse. Garantibestemmelser fastsat ved lov berøres ikke af nærværende garanti. Vores garantiydelse er gratis.
2. Garantiydelsen omfatter udelukkende mangler, som kan føres tilbage til materiale- eller produktionfejl, og begrænser sig til afhjælpning af disse resp. levering af erstatningsprodukt. Bemærk, at vore produkter ikke er konstrueret til erhvervsmæssig, håndværksmæssig eller industriel brug. Garantiaftale kan derfor ikke anses for indgået, såfremt produktet anvendes i erhvervsmæssigt, håndværksmæssigt, industrielt eller lignende øjemed. Endvidere dækker garantien ikke erstatningsydelse for transportskader, skader som følge af tilsidesættelse af montagevejledningens anvisninger eller som følge af usagkyndig installation, tilsidesættelse af brugsanvisningen (f.eks. tilslutning til forkert netspænding eller strømtype), misbrug eller usagkyndig anvendelse (f.eks. overbelastning eller brug af værktøj eller tilbehør, som ikke er godkendt), tilsidesættelse af vedligeholdelses- og sikkerhedsforskrifter, indtrængen af fremmedlegemer i apparatet (f.eks. sand, sten eller støv), brug af vold eller eksterne påvirkninger udefra (f.eks. fordi produktet tabes) samt skader, der hidrører fra almindelig slitage. Dette gælder især batterier, som vi dog alligevel yder 12 måneders garanti på.

Garantien mister sin gyldighed, hvis der allerede er blevet foretaget indgreb i apparatet.
3. Garantiperioden udgør 2 år at regne fra købsdatoen. Garantikrav skal gøres gældende inden for to uger, efter at defekten er blevet konstateret. Garantikrav kan ikke gøres gældende efter garantiperiodens udløb. Reparation eller udskiftning af apparatet medfører ikke forlængelse af garantiperioden, heller ikke for eventuelt indbyggede reservedele. Dette gælder også servicearbejder, der foretages på stedet.
4. For at kunne gøre garantikrav gældende skal du sende det defekte produkt portofrit til nedenstående adresse. Original købskvittering eller lignende dateret dokumentation skal vedsendes. Købskvitteringen skal gemmes som dokumentation! Beskriv venligst så nøjagtigt som muligt grunden til din reklamation. Er defekten omfattet af garantien, vil produktet omgående blive repareret og returneret, eller du vil modtage et helt nyt.

Mod betaling udbedrer vi naturligvis også gerne defekter på produktet, som ikke/ikke længere er omfattet af garantien. Du skal blot indsende produktet til vores serviceadresse.

