

- Ⓧ **Originalbetriebsanleitung
Multifunktionswerkzeug**
- Ⓧ **Instrukcją oryginalną
Narzędzie wielofunkcyjne**
- Ⓧ **Оригинальное руководство по
эксплуатации
Многофункциональное устройство**
- Ⓧ **Instrucțiuni de utilizare originale
Unealtă multifuncțională**
- Ⓧ **Оригинално упътване за употреба
Мултифункционален инструмент**
- Ⓧ **Πρωτότυπος Οδηγίες χρήσης
Πολυλειτουργικό εργαλείο**
- Ⓧ **Orijinal Kullanma Talimatı
Çok amaçlı taşlama**
- Ⓧ **Оригінальна інструкція з експлуатації
Гвинтокрут для сухого способу
будівництва**

Einhell®

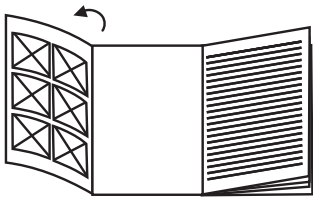
5

CE

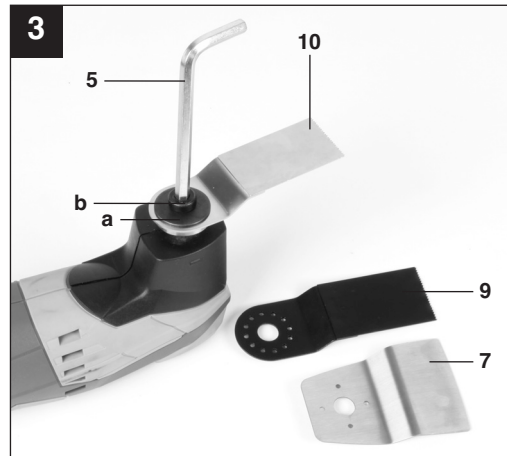
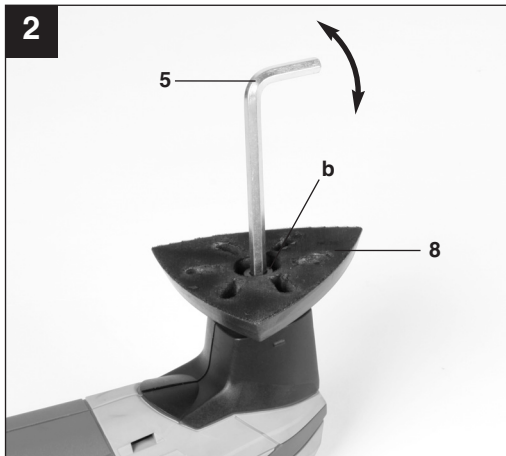
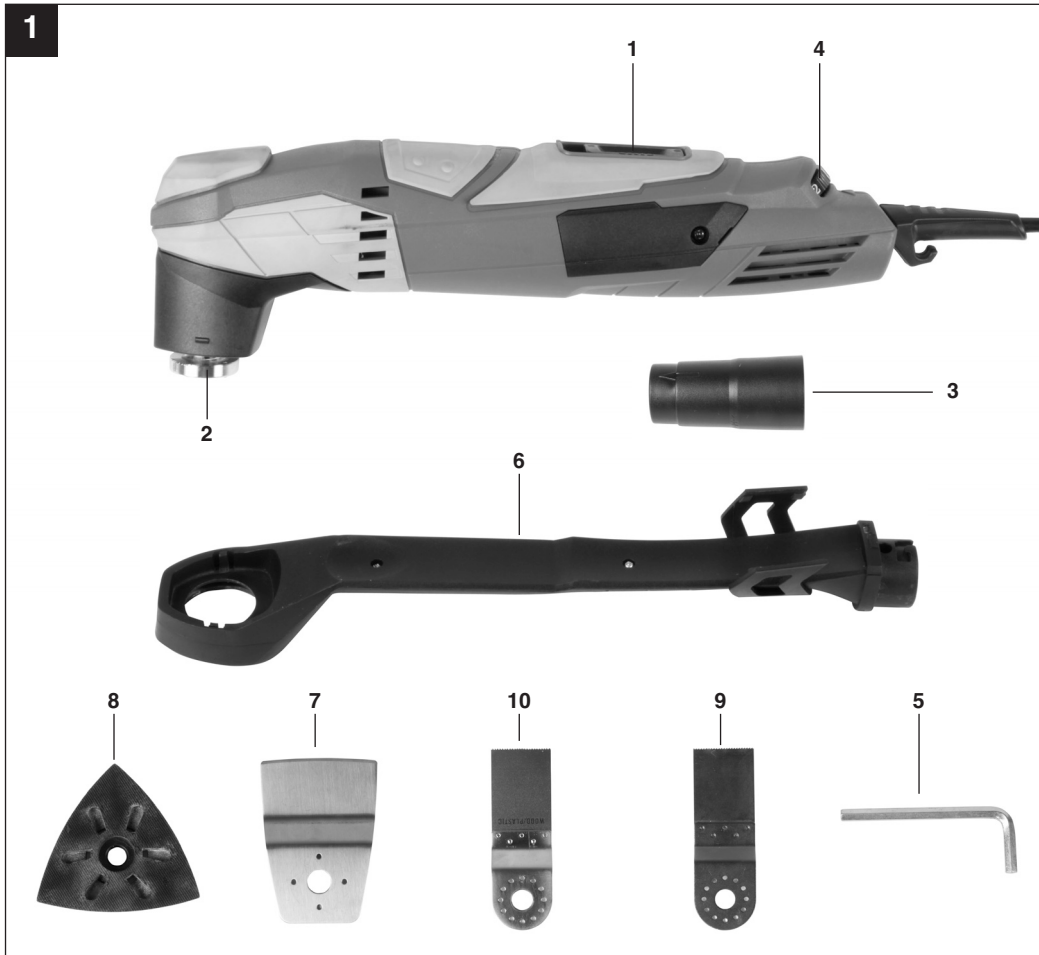
Art.-Nr.: 44.650.40

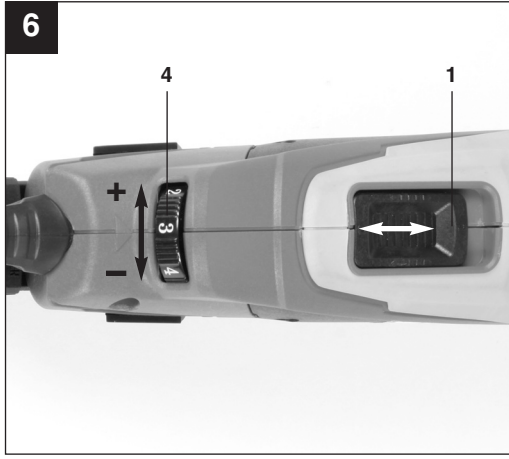
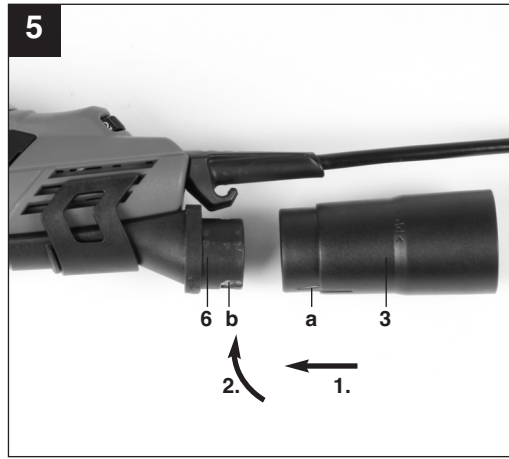
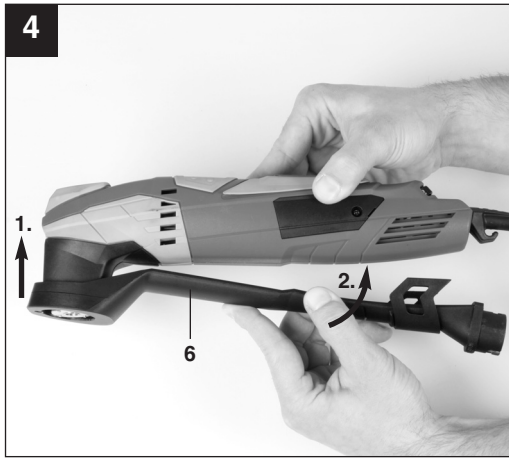
I.-Nr.: 11010

RT-MG **200 E**



- Ⓧ Bitte Seite 2-5 ausklappen
- Ⓧ Prosimy rozłożyć instrukcję na stronach 2-5
- Ⓧ Deschideți vă rugăm paginile 2-5
- Ⓧ Пожалуйста откройте страницы 2-5
- Ⓧ Моля отгърнете на страница 2-5
- Ⓧ Відкрийте, будь-ласка, сторінки 2-5
- Ⓧ Ξεδιπλώστε τις σελίδα 2-5
- Ⓧ Lütfen Sayfa 2-5'i açın





Inhaltsverzeichnis

1. Sicherheitshinweise
2. Gerätebeschreibung
3. Lieferumfang
4. Bestimmungsgemäße Verwendung
5. Technische Daten
6. Vor Inbetriebnahme
7. Inbetriebnahme
8. Austausch der Netzanschlussleitung
9. Reinigung, Wartung und Ersatzteilbestellung
10. Lagerung
11. Entsorgung und Wiederverwertung

D



“WARNUNG - Zur Verringerung des Verletzungsrisikos Bedienungsanleitung lesen”



Tragen Sie einen Gehörschutz.

Die Einwirkung von Lärm kann Hörverlust bewirken.



Tragen Sie eine Staubschutzmaske.

Beim Bearbeiten von Holz und anderer Materialien kann gesundheitsschädlicher Staub entstehen. Asbesthaltiges Material darf nicht bearbeitet werden!



Tragen Sie eine Schutzbrille.

Während der Arbeit entstehende Funken oder aus dem Gerät heraustretende Splitter, Späne und Stäube können Sichtverlust bewirken.

⚠ Achtung!

Beim Benutzen von Geräten müssen einige Sicherheitsvorkehrungen eingehalten werden, um Verletzungen und Schäden zu verhindern. Lesen Sie diese Bedienungsanleitung / Sicherheitshinweise deshalb sorgfältig durch. Bewahren Sie diese gut auf, damit Ihnen die Informationen jederzeit zur Verfügung stehen. Falls Sie das Gerät an andere Personen übergeben sollten, händigen Sie diese Bedienungsanleitung / Sicherheitshinweise bitte mit aus. Wir übernehmen keine Haftung für Unfälle oder Schäden, die durch Nichtbeachten dieser Anleitung und den Sicherheitshinweisen entstehen.

1. Sicherheitshinweise

Die entsprechenden Sicherheitshinweise finden Sie im beiliegenden Heftchen!

⚠ WARNUNG

Lesen Sie alle Sicherheitshinweise und Anweisungen. Versäumnisse bei der Einhaltung der Sicherheitshinweise und Anweisungen können elektrischen Schlag, Brand und/oder schwere Verletzungen verursachen.

Bewahren Sie alle Sicherheitshinweise und Anweisungen für die Zukunft auf.

2. Gerätebeschreibung (Bild 1)

1. Ein-/ Ausschalter
2. Werkzeugaufnahme
3. Staubabsaugadapter
4. Drehzahl-Regler
5. Inbusschlüssel zum Werkzeugwechsel
6. Staubabsaugvorrichtung
7. Schaber
8. Dreieck-Schleifplatte
9. Metall-Sägeblatt
10. HSS-Sägeblatt

3. Lieferumfang

- Öffnen Sie die Verpackung und nehmen Sie das Gerät vorsichtig aus der Verpackung.
- Entfernen Sie das Verpackungsmaterial sowie Verpackungs- / und Transportsicherungen (falls vorhanden).
- Überprüfen Sie, ob der Lieferumfang vollständig ist.
- Kontrollieren Sie das Gerät und die Zubehörteile auf Transportschäden.
- Bewahren Sie die Verpackung nach Möglichkeit bis zum Ablauf der Garantiezeit auf.

ACHTUNG

Gerät und Verpackungsmaterial sind kein Kinderspielzeug! Kinder dürfen nicht mit Kunststoffbeuteln, Folien und Kleinteilen spielen! Es besteht Verschluckungs- und Erstickengefahr!

- Originalbetriebsanleitung
- Sicherheitshinweise
- Multifunktionswerkzeug
- Dreieck-Schleifplatte
- Schaber
- Inbusschlüssel
- 6x Schleifpapier
- HSS-Sägeblatt
- Metall-Sägeblatt
- Staubabsaugadapter
- Staubabsaugvorrichtung

4. Bestimmungsgemäße Verwendung


Die Maschine ist zum Schleifen von Holz, Eisen, Kunststoff und ähnlichen Werkstoffen unter Verwendung des entsprechenden Schleifpapiers bestimmt. Außerdem ist die Maschine bestimmt zum Sägen von Holz, Kunststoffen und ähnlichen Werkstoffen, sowie zum Abschaben von geklebten Teppichböden, Spachtelmasse-Rückständen, alten Lackierungen und ähnlichen Anwendungen.

Das Gerät darf nur nach seiner Bestimmung verwendet werden. Jede weitere darüber hinausgehende Verwendung ist nicht bestimmungsgemäß. Für daraus hervorgerufene Schäden oder Verletzungen aller Art haftet der Benutzer/Bediener und nicht der Hersteller.

D

Bitte beachten Sie, dass unsere Geräte bestimmungsgemäß nicht für den gewerblichen, handwerklichen oder industriellen Einsatz konstruiert wurden. Wir übernehmen keine Gewährleistung, wenn das Gerät in Gewerbe-, Handwerks- oder Industriebetrieben sowie bei gleichzusetzenden Tätigkeiten eingesetzt wird.

5. Technische Daten

Netzspannung:	230 V ~ 50 Hz
Leistungsaufnahme:	200 W
Leerlauf-Drehzahl:	15000-21000 min ⁻¹
Schleiffläche:	90 x 90 x 90 mm
Oszillationswinkel:	3°
Schutzklasse:	II / 
Gewicht:	1,2 kg

Geräusch und Vibration

Die Geräusch- und Vibrationswerte wurden entsprechend EN 60745 ermittelt.

Schalldruckpegel L_{pA}	82,5 dB(A)
Unsicherheit K_{pA}	3 dB
Schalleistungspegel L_{WA}	93,5 dB(A)
Unsicherheit K_{WA}	3 dB

Tragen Sie einen Gehörschutz.

Die Einwirkung von Lärm kann Hörverlust bewirken.

Schwingungsgesamtwerte (Vektorsumme dreier Richtungen) ermittelt entsprechend EN 60745.

Handgriff

Schwingungsemissionswert $a_h = 4,212 \text{ m/s}^2$
 Unsicherheit $K = 1,5 \text{ m/s}^2$

Zusätzliche Informationen für Elektrowerkzeuge

Warnung!

Der angegebene Schwingungsemissionswert ist nach einem genormten Prüfverfahren gemessen worden und kann sich, abhängig von der Art und Weise, in der das Elektrowerkzeug verwendet wird, ändern und in Ausnahmefällen über dem angegebenen Wert liegen.

Der angegebene Schwingungsemissionswert kann zum Vergleich eines Elektrowerkzeuges mit einem anderen verwendet werden.

Der angegebene Schwingungsemissionswert kann auch zu einer einleitenden Einschätzung der Beeinträchtigung verwendet werden.

Beschränken Sie die Geräuschentwicklung und Vibration auf ein Minimum!

- Verwenden Sie nur einwandfreie Geräte.
- Warten und reinigen Sie das Gerät regelmäßig.
- Passen Sie Ihre Arbeitsweise dem Gerät an.
- Überlasten Sie das Gerät nicht.
- Lassen Sie das Gerät gegebenenfalls überprüfen.
- Schalten Sie das Gerät aus, wenn es nicht benutzt wird.
- Tragen Sie Handschuhe.

Restrisiken

Auch wenn Sie dieses Elektrowerkzeug vorschriftsmäßig bedienen, bleiben immer Restrisiken bestehen. Folgende Gefahren können im Zusammenhang mit der Bauweise und Ausführung dieses Elektrowerkzeuges auftreten:

1. Lungenschäden, falls keine geeignete Staubschutzmaske getragen wird.
2. Gehörschäden, falls kein geeigneter Gehörschutz getragen wird.
3. Gesundheitsschäden, die aus Hand-Arm-Schwingungen resultieren, falls das Gerät über einen längeren Zeitraum verwendet wird oder nicht ordnungsgemäß geführt und gewartet wird.

6. Vor Inbetriebnahme

- Überzeugen Sie sich vor dem Anschließen, dass die Daten auf dem Typenschild mit den Netzdaten übereinstimmen.
- Ziehen Sie immer den Netzstecker, bevor Sie Einstellungen am Gerät vornehmen.

6.1 Einsatzwerkzeuge montieren (Bild 1/2/3)

- Für ein sicheres Montieren der Einsatzwerkzeuge sollten Sie das Multifunktionswerkzeug so aufsetzen, dass der Ein-/Ausschalter (1) nach unten und die Werkzeugaufnahme (2) nach oben zeigt.
- Setzen Sie das Einsatzwerkzeug (z.B. Dreieck-Schleifplatte) so auf die Werkzeugaufnahme (2), dass in die Aussparungen des Einsatzwerkzeuges die Stifte der Werkzeugaufnahme (2) passen.

- Befestigen Sie das Einsatzwerkzeug mit der mitgelieferten Schraube (b) und ziehen Sie die Schraube mit dem Inbusschlüssel (5) gut fest.
- Achten Sie darauf, dass die Scheibe (a) als Unterlegscheibe für die Schraube (b) verwendet wird (siehe Bild 3). Dabei ist die Riffelung der Scheibe auf das Einsatzwerkzeug zu legen.

Prüfen Sie das Einsatzwerkzeug auf festen Sitz!

6.2 Dreieck-Schleifplatte

Mit der Dreieck-Schleifplatte kann die Maschine als Dreieckschleifer verwendet werden.

6.2.1 Schleifpapierbefestigung

Problemloser Wechsel mittels Klettverschluss. Achten Sie auf Übereinstimmung der Absauglöcher am Schleifpapier und Schleifplatte.

6.3 Staubabsaugung montieren (Bild 4/5)

Die Staubabsaugung verhindert größere Verschmutzung, hohe Staubbelastung in der Atemluft und erleichtert die Entsorgung.

- Bringen Sie das Gerät in eine sichere Lage wie in 6.1 beschrieben.
- Setzen Sie die Staubabsaugvorrichtung (6) so auf die Werkzeugaufnahme (2), wie in Bild 4 gezeigt.
- Befestigen Sie die Staubabsaugvorrichtung (6) durch das Einrasten in den Luftschlitzen.
- Schließen Sie den Absaugadapter (3) an die Staubabsaugvorrichtung (6) an. Achten Sie darauf, dass der Pfeil (a) des Absaugadapters (3) mit der Aussparung (b) an der Staubabsaugvorrichtung (6) übereinstimmt (siehe Bild 5). Drehen Sie den Absaugadapter (3) gegen den Uhrzeigersinn, bis er einrastet.
- Schließen Sie eine Absauganlage oder einen Staubsauger an ihr Gerät an. Sie erreichen damit eine optimale Absaugung von Stäuben und Spänen vom Werkstück.

Die Vorteile: Sie schonen sowohl das Gerät, als auch Ihre eigene Gesundheit. Ihr Arbeitsbereich bleibt außerdem sauber und sicher.

7. Inbetriebnahme (Bild 6)

7.1 Ein-/Ausschalten

Zum Einschalten des Gerätes muss der Schalter (1) nach vorne geschoben werden.

7.2 Arbeitshinweise

- Gerät einschalten.
- Vom Körper weg arbeiten.
- Hände niemals vor den unmittelbaren Arbeitsbereich führen.
- Nur einwandfreie und unbeschädigte Einsatzwerkzeuge verwenden.

Einsatzwerkzeuge:

Sägen: Sägen von Holz und Kunststoff.

Arbeitshinweise: Achten Sie beim Sägen auf Fremdkörper im Material und entfernen Sie diese ggf..

Im Tauchsägeverfahren dürfen nur weiche Materialien wie Holz oder Gipskartonplatten bearbeitet werden.

Schleifen: Flächenschleifen an Rändern, in Ecken oder schwer zugänglichen Bereichen. Je nach Schleifblatt zum Schleifen von Holz, Farbe, Lack, usw.

Arbeitshinweise:

Das Gerät ist besonders leistungsfähig beim Schleifen von schwer zugänglichen Ecken und Kanten. Zum Schleifen von Profilen und Hohlkehlen kann auch allein mit der Spitze oder einer Kante der Schleifplatte gearbeitet werden. Entsprechend dem zu bearbeitenden Material und dem gewünschten Abtrag der Oberfläche sind unterschiedliche Schleifpapiere verfügbar. Die Abtragleistung wird im wesentlichen durch die Wahl des Schleifblattes und dosiertes Andrücken des Schleiftellers bestimmt.

Schaben: Abschaben von alten Lackierungen oder Klebstoffen.

Arbeitshinweise:

Das Einsatzwerkzeug an die abzutragende Stelle heranführen. Mit flachem Anstellwinkel und geringem Anpressdruck beginnen. Bei zu hohem Anpressdruck kann der Untergrund (z.B. Holz, Putz) beschädigt werden.

D**7.3 Drehzahl-Regler (Bild 6)**

Durch Drehen des Drehzahlreglers (4) können Sie die Drehzahl vorwählen.

Plus-Richtung: höhere Drehzahl
 Minus-Richtung: niedrigere Drehzahl

8. Austausch der Netzanschlussleitung

Wenn die Netzanschlussleitung dieses Gerätes beschädigt wird, muss sie durch den Hersteller oder seinen Kundendienst oder eine ähnlich qualifizierte Person ersetzt werden, um Gefährdungen zu vermeiden.

9. Reinigung, Wartung und Ersatzteilbestellung

Ziehen Sie vor allen Reinigungsarbeiten den Netzstecker.

9.1 Reinigung

- Halten Sie Schutzvorrichtungen, Luftschlitze und Motorengehäuse so staub- und schmutzfrei wie möglich. Reiben Sie das Gerät mit einem sauberen Tuch ab oder blasen Sie es mit Druckluft bei niedrigem Druck aus.
- Wir empfehlen, dass Sie das Gerät direkt nach jeder Benutzung reinigen.
- Reinigen Sie das Gerät regelmäßig mit einem feuchten Tuch und etwas Schmierseife. Verwenden Sie keine Reinigungs- oder Lösungsmittel; diese könnten die Kunststoffteile des Gerätes angreifen. Achten Sie darauf, dass kein Wasser in das Geräteinnere gelangen kann.

9.2 Kohlebürsten

Bei übermäßiger Funkenbildung lassen Sie die Kohlebürsten durch eine Elektrofachkraft überprüfen.

Achtung! Die Kohlebürsten dürfen nur von einer Elektrofachkraft ausgewechselt werden.

9.3 Wartung

Im Geräteinneren befinden sich keine weiteren zu wartenden Teile.

9.4 Ersatzteilbestellung:

Bei der Ersatzteilbestellung sollten folgende Angaben gemacht werden;

- Typ des Gerätes
 - Artikelnummer des Gerätes
 - Ident-Nummer des Gerätes
 - Ersatzteilnummer des erforderlichen Ersatzteils
- Aktuelle Preise und Infos finden Sie unter www.isc-gmbh.info

10. Lagerung

Lagern Sie das Gerät und dessen Zubehör an einem dunklen, trockenen und frostfreiem sowie für Kinder unzugänglichem Ort. Die optimale Lagertemperatur liegt zwischen 5 und 30 °C. Bewahren Sie das Elektrowerkzeug in der Originalverpackung auf.

11. Entsorgung und Wiederverwertung

Das Gerät befindet sich in einer Verpackung um Transportschäden zu verhindern. Diese Verpackung ist Rohstoff und ist somit wieder verwendbar oder kann dem Rohstoffkreislauf zurückgeführt werden. Das Gerät und dessen Zubehör bestehen aus verschiedenen Materialien, wie z.B. Metall und Kunststoffe. Führen Sie defekte Bauteile der Sondermüllentsorgung zu. Fragen Sie im Fachgeschäft oder in der Gemeindeverwaltung nach!

Spis treści

1. Wskazówki bezpieczeństwa
2. Opis urządzenia
3. Zakres dostawy
4. Użycie zgodne z przeznaczeniem
5. Dane techniczne
6. Przed uruchomieniem
7. Uruchomienie
8. Wymiana przewodu zasilającego
9. Czyszczenie, konserwacja i zamawianie części zamiennych
10. Przechowywanie
11. Utylizacja i recyding

PL



„Ostrzeżenie – Aby zmniejszyć ryzyko zranienia, należy przeczytać instrukcję obsługi”



Nosić nauszники ochronne

Hałas powoduje postępującą utratę słuchu.



Nosić maskę przeciwpyłową

Przy pracy w drewnie i innych materiałach może dochodzić do powstawania szkodliwego dla zdrowia pyłu. Nie obrabiać materiału zawierającego azbest!



Nosić okulary ochronne

W czasie pracy może dochodzić do powstawania powodujących utratę wzroku iskier, opiłek, drzazg lub odprysków.

⚠ Uwaga!

Podczas użytkowania urządzenia należy przestrzegać wskazówek bezpieczeństwa w celu uniknięcia zranień i uszkodzeń. Z tego względu proszę dokładnie zapoznać się z instrukcją obsługi/ wskazówkami bezpieczeństwa. Proszę zachować instrukcję i wskazówki, aby można było w każdym momencie do nich wrócić. W razie przekazania urządzenia innej osobie, proszę wręczyć jej również instrukcję obsługi/ wskazówki bezpieczeństwa. Nie odpowiadamy za wypadki i uszkodzenia zaistniałe w wyniku nieprzestrzegania niniejszej instrukcji i wskazówek bezpieczeństwa.

1. Wskazówki bezpieczeństwa

Właściwe wskazówki bezpieczeństwa znajdują się w załączonym zeszycie!

⚠ OSTRZEŻENIE

Przeczytać wszystkie wskazówki bezpieczeństwa i instrukcję. Nieprzestrzeganie instrukcji i wskazówek bezpieczeństwa może wywołać porażenia prądem, niebezpieczeństwo pożaru lub ciężkie zranienia.
Proszę zachować na przyszłość wskazówki bezpieczeństwa i instrukcję.

2. Opis urządzenia (rys. 1)

1. Włącznik/ Wyłącznik
2. Uchwyt narzędzia
3. Przyłącze do odkurzacza
4. Regulacja liczby obrotów
5. Klucz imbusowy do wymiany narzędzia
6. Wyposażenie do odsysania pyłu
7. Skrobak
8. Trójkątna płyta szlifująca
9. Metalowa tarcza tnąca
10. Tarcza z wysokowytrzymałego metalu

3. Zakres dostawy

- Otworzyć opakowanie i ostrożnie wyciągnąć urządzenie.
- Zdjąć opakowanie oraz zabezpieczenia do transportu (jeśli jest).
- Sprawdzić, czy dostawa jest kompletna.
- Sprawdzić, czy urządzenie i wyposażenie dodatkowe nie zostały uszkodzone w transporcie.
- W razie możliwości zachować opakowanie, aż do upływu czasu gwarancji.

UWAGA!

**Urządzenie i opakowanie nie są zabawkami!
Dzieci nie mogą bawić się częściami z tworzywa sztucznego, folią i małymi elementami!
Niebezpieczeństwo połknięcia i uduszenia się!**

- Oryginalna instrukcja obsługi
- Wskazówki bezpieczeństwa
- Urządzenie wielofunkcyjne
- Trójkątna płyta szlifierska
- Skrobak
- Klucz imbusowy
- Papier ścierny x 6
- Tarcza z wysokowytrzymałego metalu
- Tarcza metalowa
- Adapter do odsysania pyłu
- Element do odsysania pyłu

4. Użycie zgodne z przeznaczeniem


Urządzenie służy do szlifowania drewna, żelaza, tworzywa sztucznego oraz podobnych materiałów przy zastosowaniu odpowiedniego papieru ściernego. Poza tym urządzenie przeznaczone jest do cięcia drewna, tworzywa sztucznego i podobnych materiałów, jak również do zdrapywania przyklejonych wykładzin podłogowych, resztek szpachla, starych lakierów i do tym podobnych zastosowań.

Urządzenie używać tylko zgodnie z jego przeznaczeniem. Każde użycie, odbiegające od opisanego w niniejszej instrukcji jest niezgodne z przeznaczeniem urządzenia. Za powstałe w wyniku niewłaściwego użytkowania szkody lub zranienia odpowiedzialność ponosi użytkownik/ właściciel, a nie producent.

Proszę pamiętać o tym, że nasze urządzenie nie jest przeznaczone do zastosowania zawodowego, rzemieślniczego lub przemysłowego. Umowa gwarancyjna nie obowiązuje, gdy urządzenie było stosowane w zakładach rzemieślniczych, przemysłowych lub do podobnych działalności.

PL

5. Dane techniczne

Napięcie sieciowe:	230 V~50 Hz
Pobór mocy:	200 W
Liczba obrotów biegu jałowego:	15000-21000 min ⁻¹
Powierzchnia ścierna:	90 x 90 x 90 mm
Kąt oscylacji:	3°
Klasa ochrony:	II / 
Waga:	1,2 kg

Hałas i wibracje

Hałas i wibracje zostały zmierzone zgodnie z normą EN 60745.

Poziom ciśnienia akustycznego L _{pA}	82,5 dB(A)
Odchylenie K _{pA}	3 dB
Poziom mocy akustycznej L _{WA}	93,5 dB(A)
Odchylenie K _{WA}	3 dB

Nosić nauszники ochronne.

Oddziaływanie hałasu może spowodować utratę słuchu.

Wartości całkowite drgań (suma wektorowa 3 kierunków) mierzone są zgodnie z normą 60745.

Uchwyt

Wartość emisji drgań $a_{h1} = 4,212 \text{ m/s}^2$

Odchylenie K = 1,5 m/s²

Informacje dodatkowe dotyczące elektronarzędzi

Ostrzeżenie!

Podana wartość emisji drgań została zmierzona według znormalizowanych procedur i może się zmieniać w zależności od sposobu używania elektronarzędzia, w wyjątkowych przypadkach może wykroczyć ponad podaną wartość.

Podana wartość emisji drgań może zostać zastosowana analogicznie do innego elektronarzędzia.

Podana wartość emisji drgań być może używana do wstępnego oszacowania negatywnego oddziaływania.

Ograniczać powstawanie hałasu i wibracji do minimum!

- Używać wyłącznie urządzeń bez uszkodzeń.

- Regularnie czyścić urządzenie.
- Dopasować własny sposób pracy do urządzenia.
- Nie przeciążać urządzenia.
- W razie potrzeby kontrolować urządzenie.
- Nie włączać urządzenia, jeśli nie będzie używane.
- Nosić rękawice ochronne.

Pozostałe zagrożenia

Także w przypadku, gdy to elektronarzędzie będzie obsługiwane zgodnie z instrukcją, zawsze zachodzi ryzyko powstania zagrożenia. W zależności od budowy i sposobu wykonania tego elektronarzędzia mogą pojawić się następujące zagrożenia:

1. Uszkodzenia płuc, w przypadku nie stosowania odpowiedniej maski przeciwpyłowej.
2. Uszkodzenia słuchu, w przypadku nie stosowania odpowiednich nauszników ochronnych.
3. Negatywny wpływ na zdrowie, w wyniku drgań ramion i dłoni, w przypadku, gdy urządzenie jest używane przez dłuższy czas lub w niewłaściwy sposób i bez przeglądów.

6. Przed uruchomieniem

- Przed podłączeniem urządzenia należy się upewnić, że dane na tabliczce znamionowej urządzenia są zgodne z danymi zasilania.
- Przed rozpoczęciem ustawień na urządzeniu zawsze wyciągać wtyczkę z gniazdka.

6.1 Montaż narzędzia (rys. 1/2/3)

- W celu pewnego zamocowania narzędzia, urządzenie powinno być tak ustawione, aby włącznik/wyłącznik (1) ustawiony był w dół, a uchwyt narzędzia (2) do góry.
- Tak nałożyć narzędzie (np. trójkątną płytkę szlifującą) na uchwyt narzędzia (2), aby do wycięć na urządzeniu pasowały bolce uchwyty narzędzia (2).
- Zamocować narzędzie za pomocą dołączonych śrub (b) i dokręcić śrubę kluczem imbusowym (9).
- Zwracać uwagę na to, aby tarcza (a) była używana, jako podkładka dla śruby (b) tylko w przypadku tarczy tnącej i skrobaka (patrz rys. 3). Należy przy tym zagłębienia tarczy włożyć w narzędzie.
- Sprawdzić czy narzędzie jest dobrze osadzone!

6.2 Trójkątna płytkę szlifująca

Po założeniu trójkątnej płytki szlifującej urządzenie można używać, jako szlifierki trójkątnej.

6.2.1 Zakładanie papieru szlifującego

Bezproblemowa wymiana dzięki łączeniu na rzepy. Sprawdzić, czy otwory na papierze ściernym i talerzu szlifierskim odpowiadają sobie nawzajem.

6.3 Montaż odsysania pyłu (rys. 4/5)

Odsysanie pyłu zapobiega dużemu zanieczyszczeniu, wysokiemu stężeniu kurzu we wdychanym powietrzu i ułatwia utylizację.

- Ustawić bezpiecznie urządzenie jak opisano w 6.1.
- Założyć wyposażenie do odsysania pyłu (6) na uchwycie narzędzi (2), tak jak pokazano na rys. 4.
- Zamocować element do odsysania pyłu (6) przez zatrzaskanie w szczelinach powietrznych.
- Podłączyć adapter odsysania (3) do przyrządu do odsysania pyłu (6). Zwracać uwagę na to, czy strzałka (a) adaptera od odsysania (3) zgadza się z wgłębieniem (b) na przyrządzie do odsysania (6) (patrz rys. 5). Obrócić adapter do odsysania (3) w kierunku przeciwnym do ruchu wskazówek zegara, aż do momentu kiedy się zablokuje.
- Zalety: Ochrona zarówno urządzenia, jak również własnego zdrowia. Poza tym obszar pracy pozostaje bardziej czysty i bezpieczny.

7. Uruchomienie (Rys. 6)

7.1. Włącznik/ wyłącznik

Aby włączyć urządzenie trzeba przesunąć przełącznik (1) do przodu.

7.2 Wskazówki pracy

- Włączyć urządzenie.
- Pracować z dala od ciała.
- Nigdy nie wkładać rąk w bezpośredni obszar pracy.
- Używać tylko odpowiednich i działających bez zarzutu narzędzi.

7.2.1 Narzędzie:

Cięcie: Cięcie drewna i tworzyw sztucznych. Wskazówki dotyczące użytkowania: Uważać przy cięciu na ciała obce w materiale i w razie potrzeby usunąć je. Przy cięciu zanurzeniowym można obrabiać tylko miękkie materiały, jak drewno i płyty gipsowo-kartonowe.

Szlifowanie: Szlifowanie powierzchni przy krawędziach, w narożnikach lub w miejscach trudnodostępnych. Wskazówki do pracy w zależności od płyty szlifierskiej do szlifowania drewna, farby, lakieru itd.:

Urządzenie jest szczególnie wydajne przy szlifowaniu trudno dostępnych narożników i krawędzi. Do

szlifowania profili i zaokrągleń można używać samej końcówki lub krawędzi talerza szlifierskiego. Odpowiednio do obrabianego materiału oraz wymaganej obróbki powierzchni zewnętrznej dostępne są różne papiery ścierne. Wydajność obrabiania zostaje określona poprzez wybór płyty szlifierskiej oraz umiarkowany nacisk talerza szlifierskiego.

Skrobanie: Skrobanie starych lakierów lub klejów. Wskazówki dotyczące użytkowania: Naprowadzić narzędzie na odpowiednie miejsce. Rozpocząć płaskim ustawieniem kąta i słabym dociskiem. W przypadku za mocnego nacisku podłoże może zostać uszkodzone (np. drewno, tynk).

7.3 Regulator obrotów (rys. 6)

Obracając regulator obrotów (4) można wybrać liczbę obrotów.

Kierunek PLUS: wyższa liczba obrotów

Kierunek MINUS: niższa liczba obrotów

8. Wymiana przewodu zasilającego

W razie uszkodzenia przewodu zasilającego, przewód musi być wymieniony przez autoryzowany serwis lub osobę posiadającą podobne kwalifikacje, aby uniknąć niebezpieczeństwa.

9. Czyszczenie, konserwacja i zamawianie części zamiennych

Przed rozpoczęciem jakichkolwiek prac związanych z czyszczeniem wyciągnąć wtyczkę z gniazdka.

9.1 Czyszczenie

- Urządzenia zabezpieczające, szczeliny powietrza i obudowa silnika powinny być w miarę możliwości zawsze wolne od pyłu i zanieczyszczeń. Urządzenie wycierać czystą ściereczką lub przedmuchać sprężonym powietrzem o niskim ciśnieniu.
- Zaleca się czyszczenie urządzenia bezpośrednio po każdorazowym użyciu.
- Urządzenie czyścić regularnie wilgotną ściereczką z niewielką ilością szarego mydła. Nie używać żadnych środków czyszczących ani rozpuszczalników; mogą one uszkodzić części urządzenia wykonane z tworzywa sztucznego. Należy uważać, aby do wnętrza urządzenia nie dostała się woda.

PL

9.2 Szczotki węglowe

W razie nadmiernego iskrzenia proszę sprawdzić stan szczotek węglowych przez elektryka.

Uwaga! Wymiany szczotek węglowych dokonywać może jedynie elektryk.

9.3 Konserwacja

We wnętrzu urządzenia nie ma części wymagających konserwacji.

9.4 Zamawianie części wymiennych:

Podczas zamawiania części zamiennych należy podać następujące dane:

- Typ urządzenia
- Numer artykułu urządzenia
- Numer identyfikacyjny urządzenia
- Numer części zamiennej

Aktualne ceny artykułów i informacje znajdują się na stronie: www.isc-gmbh.info

10. Przechowywanie

Urządzenie i wyposażenie dodatkowe przechowywać w miejscu ciemnym, suchym i wolnym od przemarzania, zabezpieczyć przed dziećmi.

Optymalna temperatura przechowywania 5 do 30°C.

Przechowywać urządzenie w oryginalnym opakowaniu.

11. Usuwanie odpadów i recykling

Aby zapobiec uszkodzeniom podczas transportu urządzenie znajduje się w opakowaniu. Opakowanie to jest surowcem, który można użytkować ponownie lub można przeznaczyć do powtórnego przerobu.

Urządzenie oraz jego osprzęt składają się z różnych rodzajów materiałów, jak np. metal i tworzywa sztuczne. Uszkodzone elementy urządzenia proszę dostarczyć do punktu zbiorczego surowców wtórnych. Proszę poprosić o informację w sklepie specjalistycznym bądź w placówce samorządu lokalnego!

Оглавление

1. Указания по технике безопасности
2. Описание устройства
3. Объем поставки
4. Использование по назначению
5. Технические данные
6. Перед первым использованием
7. Первое использование
8. Замена кабеля сетевого питания
9. Очистка, техобслуживание и заказ запасных деталей
10. Хранение
11. Утилизация и вторичная переработка

RUS



„Осторожно– для того, чтобы уменьшить риск получения травмы прочтите руководство по эксплуатации.“



Используйте средства защиты органов слуха.
Воздействие шума может вызвать потерю слуха.



Используйте респиратор.
При обработке древесины и прочих материалов может образовываться вредная для здоровья пыль. Запрещено обрабатывать содержащие асбест материалы!



Используйте защитные очки.
Образующиеся во время работы искры и вылетающие из устройства частицы, стружка и пыль могут вызвать повреждение органов зрения.

⚠ Внимание!

При использовании устройства необходимо выполнять правила по технике безопасности, чтобы избежать травм и не допустить ущерба. Поэтому прочтите полностью внимательно это руководство по эксплуатации. Храните руководство по эксплуатации в надежном месте для того, чтобы можно было воспользоваться в любое время содержащейся в нем информацией. В том случае если Вы передаете устройство другим людям, то необходимо приложить к нему настоящее руководство по эксплуатации. Мы не несем ответственность за травмы и ущерб, которые возникли в результате несоблюдения указаний этого руководства по эксплуатации и техники безопасности.

1. Указания по технике безопасности

Необходимые указания по технике безопасности Вы можете найти в приложенной брошюре.

⚠ ВНИМАНИЕ!

Прочитайте все указания по технике безопасности и технические требования.

При невыполнении указаний по технике безопасности и технических требований возможно получение удара током, возникновение пожара и/или получение серьезных травм.

Храните все указания по технике безопасности и технические требования для того, чтобы было возможно воспользоваться ими в будущем.

2. Состав устройства (рисунок 1)

1. Переключатель включено-выключено
2. Приспособление для крепления насадок
3. Переходник пылесоса
4. Регулятор скорости вращения
5. Ключ с шестигранной головкой для замены насадок
6. Устройство отсоса пыли
7. Скребок
8. Треугольная шлифовальная пластинка
9. Металлическое пыльное полотно
10. Пыльное полотно из высоколегированной быстрорежущей стали

3. Состав комплекта устройства

- Откройте упаковку и выньте осторожно из упаковки устройство.
- Удалите упаковочный материал, а также приспособления защиты устройства при упаковке и транспортировке (при наличии).
- Проверьте комплектность устройства.
- Проверьте устройство и принадлежности на наличие возникших при транспортировке повреждений.
- Сохраняйте упаковку по возможности до истечения срока гарантийных обязательств.

ВНИМАНИЕ

Устройство и упаковка не являются детскими игрушками! Запрещено детям играть с пластиковыми пакетами, пленками и мелкими деталями! Опасность заключается в том, что они могут проглотить или погнубуть от удушья!

- Оригинальное руководство по эксплуатации
- Указания по технике безопасности
- Многофункциональный инструмент
- Треугольная шлифовальная пластинка
- Скребок
- Ключ с шестигранной головкой
- Шлифовальная бумага, 6 шт.
- Пыльное полотно из высоколегированной быстрорежущей стали
- Металлическое пыльное полотно
- Переходник пылесоса
- Устройство отсоса пыли

4. Использование по назначению

Устройство предназначено для шлифовки предметов из дерева, металла, пластмассы и подобных материалов с использованием соответствующей шлифовальной бумаги. Кроме того устройство предназначено для пиления предметов из дерева, металла, пластмассы и подобных материалов, а также для очистки скребком приклеенных ковровых покрытий пола, остатков шпатлевки, старой краски и прочих подобных целей.


Устройство можно использовать только в соответствии с его назначением. Любое другое, выходящее за эти рамки использование, считается не соответствующим предписанию. За возникшие в результате этого ущерб или травмы

RUS

любого рода несет ответственность пользователь или работающий с инструментом, а не изготовитель.

Необходимо учесть, что наши устройства согласно предписанию не рассчитаны для использования в промышленной, ремесленной или индустриальной области. Мы не предоставляем гарантий, если устройство будет использоваться в промышленной, ремесленной или индустриальной, а также подобной деятельности.

5. Технические данные

Напряжение сети:	~ 230 в 50 Гц
Потребляемая мощность:	200 Вт
Скорость вращения холостого хода:	15000-21000 мин ⁻¹
Шлифовальная поверхность:	90 x 90 x 90 мм
Угол колебаний	3°
Класс защиты:	II / 
Вес:	1,2 кг

Шумы и вибрация

Параметры шумов и вибрации были измерены в соответствии с нормами EN 60745.

Уровень давления шума L_{pA}	82,5 дБ(A)
Неопределенность K_{pA}	3 дБ
Уровень мощности шума L_{WA}	93,5 дБ(A)
Неопределенность K_{WA}	3 дБ

Используйте защиту органов слуха.

Воздействие шума может вызвать потерю слуха.

Суммарное значение величины вибрации (сумма векторов трех направлений) определено в соответствии с EN 60745.

Рукоятка

Величина эмиссии вибрации $a_H = 4,212 \text{ м/сек}^2$

Неопределенность $K = 1,5 \text{ м/сек}^2$

Дополнительная информация для электрического инструмента

Осторожно!

Приведенное значение эмиссии вибрации измерено стандартным методом проведения

испытаний, оно может изменяться в зависимости от вида и способа использования электрического инструмента и в исключительных случаях превышать указанную величину.

Приведенное значение эмиссии вибрации может быть использовано для сравнения одного электрического инструмента с другим.

Приведенное значение эмиссии вибрации может быть использовано для предварительной оценки негативного влияния.

Сведите образование шумов и вибрации к минимуму!

- Используйте только безукоризненно работающие устройства.
- Регулярно проводите техническое обслуживание и очистку устройства.
- При работе учитывайте особенности Вашего устройства.
- Не подвергайте устройство перегрузке.
- При необходимости дайте проверить устройство специалистам.
- Отключайте устройство, если вы его не используете.
- Используйте перчатки.

Остаточные опасности

Даже в том случае, если Вы используете описываемый электрический инструмент в соответствии с предписанием, то и тогда всегда остается место для риска. Ниже приведен список остаточных опасностей, связанных с конструкцией настоящего электрического инструмента:

1. Заболевание легких, в том случае если не используется соответствующий респиратор.
2. Повреждение слуха, в том случае если не используется соответствующее средство защиты слуха.
3. Нарушения здоровья в результате воздействия вибрации на руку при длительном использовании устройства или при неправильном пользовании и ненадлежащем техническом уходе.

6. Перед вводом в эксплуатацию

- Убедитесь перед подключением, что данные на типовой табличке совпадают с параметрами электрической сети.
- Выньте штекер из розетки электрической сети прежде, чем осуществлять регулировки устройства.

6.1 Установка насадок (рисунки 1/2/3)

- Для надежного крепления насадок необходимо установить многофункциональное устройство так, чтобы переключатель включить-выключить (1) смотрел вниз, а устройство крепления насадок (2) вверх.
- Вставьте насадку (например, треугольная шлифовальная пластинка) таким образом в устройство крепления насадок (2), чтобы выемка насадки совпала с штифтами устройства крепления насадок (2).
- Закрепите насадку при помощи приложенного винта (b) и прочно затяните винт ключом с шестигранником (9).
- Проследите за тем, чтобы шайба (a) использовалась в качестве подкладной шайбы на пыльном полотне и скребке для винта (b) (смотрите рисунок 3). При этом шайба должна быть приложена рифлением к насадке.

Проверьте насадку на прочность крепления!

6.2 Треугольная шлифовальная пластинка

Устройство с треугольной шлифовальной пластинкой можно использовать в качестве угловой шлифовальной машинки.

6.2.1 Крепление шлифовальной бумаги

Удобство замены благодаря липучке. Проследите за тем, чтобы совпали отверстия для отсоса на шлифовальной бумаге и шлифовальной тарелке.

6.3 Установка устройства отсоса пыли (рисунки 4/5)

Отсос пыли предупреждает образование сильного загрязнения, высокое содержание пыли в воздухе и облегчает удаление отходов.

- Установите устройство в устойчивом положении, так как это описано в разделе 6.1.
- Подсоедините устройство отсоса пыли (6) к приспособлению крепления насадки (2), как показано на рисунке 4.
- Закрепите устройство отсоса пыли (6) путем фиксации в вентиляционных щелях.
- Подсоедините переходник отсоса (3) к приспособлению отсоса пыли (6). Внимательно проследите за тем, чтобы стрелка (a) переходника отсоса (3) совпала с выемкой (b) на приспособлении отсоса пыли (6) (смотрите рисунок 5). Вращайте переходник отсоса (3) против направления вращения часовой стрелки, до тех пор, пока он не защелкнется.

- Подсоедините всасывающее устройство или пылесос к вашему устройству. Таким образом Вы обеспечите оптимальное удаление пыли и опилок с обрабатываемого предмета.

Преимущества: Это поможет Вам бережно обращаться с устройством, а также сохранить здоровье. Кроме того Ваше рабочее место останется чистым и безопасным.

7. Ввод в эксплуатацию (рисунок 6)

7.1 Включение и выключение

Для включения устройства необходимо сдвинуть переключатель (1) вперед.

7.2 Указания по осуществлению работ с устройством

- Включить устройство.
- При работе осуществлять движения от себя.
- Запрещено приближать руки непосредственно к рабочему месту.
- Используйте насадки только в исправном и неповрежденном состоянии.

7.2.1 Насадки

Пиление: пиление предметов из дерева и пластмассы.

Указания по работе с устройством: при пилении следите за наличием посторонних предметов в распиливаемом предмете и при обнаружении удалите их.

Врезным шлифованием разрешается осуществлять обработку только предметов из мягких материалов, таких как дерево или гипсокартонные плиты.

Шлифование: Шлифование поверхностей у краев, в углах или труднодоступных местах. В зависимости от шлифовальной бумаги шлифование поверхностей из дерева, краски, лака и т.д.

Указания по работе с устройством: Устройство является особенно продуктивным при шлифовании в труднодоступных местах: углах и краях. Для шлифования профильных элементов и выемок можно использовать острие или край шлифовальной тарелки. В соответствии с материалом обрабатываемого предмета и глубины обработки слоя поверхности имеются различные типы шлифовальной бумаги.

Производительность обработки поверхности определяется главным образом выбором шлифовальной бумаги и регулировкой усилия давления шлифовальной тарелки.

RUS

Шабрение: Очистка скребком старой краски или клея

Указания по работе с устройством: подведите насадку к месту удаления поверхностного слоя. Начинайте работать под острым углом и с минимальным давлением прижима. При сильном давлении прижима может быть поврежден подслои (например, дерево, штукатурка).

7.3 Регулятор скорости вращения (рисунок 6)

Поворачивая регулятор скорости вращения (4), можно предварительно задать скорость вращения.

Направление плюс:	скорость вращения больше
Направление минус:	скорость вращения меньше

8. Замена кабеля питания электросети

Если будет поврежден кабель питания от электросети этого устройства, то его должен заменить изготовитель устройства, его служба сервиса или другое лицо с подобной квалификацией для того, чтобы избежать опасностей.

9. Очистка, технический уход и заказ запасных деталей

Перед всеми работами по очистке вынуть штекер из розетки.

9.1 Очистка

- Очищайте защитные устройства, вентиляционные отверстия и корпус двигателя как можно лучше от пыли и грязи. Протрите фрезу чистой ветошью или продуйте сжатым воздухом с низким давлением.
- Мы рекомендуем очищать фрезу после каждого использования.
- Очищайте устройство регулярно влажной тряпкой с небольшим количеством жидкого мыла. Не используйте моющие средства или растворители; они могут разъесть пластмассовые части устройства. Следите за тем, чтобы вода не попала вовнутрь устройства.

9.2 Угольные щетки

При чрезмерном образовании искр сдайте фрезу в специализированную мастерскую для проверки угольных щеток.

Внимание! Угольные щетки разрешается заменять только специалисту-электрику.

9.3 Технический уход

В устройстве кроме этого нет деталей, которые нуждаются в техническом уходе.

9.4 Заказ запасных деталей:

При заказе запасных частей необходимо привести следующие данные:

- Модификация устройства
- Номер артикула устройства
- Идентификационный номер устройства
- Номер запасной части требуемой для замены детали

Актуальные цены и информация находятся на сайте www.isc-gmbh.info

10. Хранение

Храните устройство и его принадлежности в темном, сухом, не подверженном влиянию мороза и недоступном для детей месте. Оптимальная температура хранения от 5°C до 30°C. Храните электроинструмент в его собственной оригинальной упаковке.

11. Утилизация и вторичная переработка

Устройство находится в упаковке для того, чтобы избежать его повреждений при транспортировке. Эта упаковка является сырьем и поэтому может быть использована повторно или направлена во вторичную переработку сырья. Устройство и его принадлежности состоят из различных материалов, таких как например металл и пластмасс. Утилизируйте дефектные детали в местах сбора особых отходов. Информацию об этом Вы можете получить в специализированном магазине или в местных органах правления!

Cuprins

1. Indicații de siguranță
2. Descrierea aparatului
3. Cuprinsul livrării
4. Utilizarea conform scopului
5. Date tehnice
6. Înainte de punerea în funcțiune
7. Punerea în funcțiune
8. Schimbarea cablului de racord la rețea
9. Curățirea, întreținerea și comanda pieselor de schimb
10. Depozitarea
11. Eliminare și reciclare

RO



“Avertisment – Citiți manualul de utilizare pentru a reduce riscul producerii unui accident”



Purtați o protecție a auzului.

Acțiunea zgomotului pot duce la diminuarea auzului.



Purtați o mască de protecție contra prafului.

La prelucrarea lemnului și a altor materiale poate rezulta praf periculos pentru sănătate. Nu se vor prelucra materiale cu conținut de azbest!



Purtați ochelari de protecție.

Scânteele rezultate pe timpul lucrului sau talașul, așchiile și praful care iese din aparat pot duce la diminuarea vederi.

⚠ Atenție!

La utilizarea aparatelor trebuie respectate câteva măsuri de siguranță, pentru a evita accidentele și daunele. De aceea, citiți cu grijă instrucțiunile de utilizare/indicațiile de siguranță. Păstrați aceste materiale în bune condiții, pentru ca aceste informații să fie disponibile în orice moment. Dacă predați aparatul altor persoane, înmânați-le și aceste instrucțiuni de utilizare /indicații de siguranță. Nu ne asumăm nici o răspundere pentru accidente sau daune care rezultă din nerespectarea acestor instrucțiuni de utilizare și a indicațiilor de siguranță.

1. Indicații de siguranță

Indicațiile de siguranță aferente le găsiți în broșura anexată.

⚠ AVERTIZARE!**Citiți indicațiile de siguranță și îndrumările.**

Nerespectarea indicațiilor de siguranță și a îndrumărilor poate avea ca urmare electrocutare, incendiu și/sau răniri grave.

Păstrați pentru viitor toate indicațiile de siguranță și îndrumările.**2. Descrierea aparatului (vezi Figura 1)**

1. Întrerupător pornire/oprire
2. Portsculă
3. Adaptor pentru dispozitivul de aspirație
4. Reglor al turației
5. Cheie imbus pentru schimbarea sculei
6. Dispozitiv de aspirație a prafului
7. Răzuitor
8. Placă de șlefuire triunghiulară
9. Pânză de ferăstrău din metal
10. Pânză de ferăstrău HSS (oțel înalt aliat)

3. Cuprinsul livrării

- Deschideți ambalajul și scoateți aparatul cu grijă.
- Îndepărtați ambalajul, precum și siguranțele de ambalare și de transport (dacă există).
- Verificați dacă livrarea este completă.
- Controlați aparatul și accesoriile dacă nu prezintă pagube de transport.
- Păstrați ambalajul după posibilitate, până la expirarea duratei de garanție.

ATENȚIE

Aparatul și ambalajul nu sunt jucării pentru copii! Copiii le este interzis să se joace cu pungi din material plastic, folii și piese mici! Există pericolul de înghițire și sufocare!

- Instrucțiuni de utilizare originale
- Indicații de siguranță
- Unealtă multifuncțională
- Placă de șlefuire triunghiulară
- Răzuitor
- Cheie imbus
- 6x hârtie de șlefuit
- Pânză de ferăstrău HSS (oțel înalt aliat)
- Pânză de ferăstrău din metal
- Adaptor pentru dispozitivul de aspirație
- Dispozitiv de aspirație a prafului

4. Utilizarea conform scopului

Mașina este prevăzută pentru șlefuirea lemnului, fierului, materialului plastic și a materialelor similare cu folosirea hârtiei de șlefuit corespunzătoare. De asemenea, ea este destinată pentru tăierea lemnului, materialelor plastice și a materialelor similare, precum și pentru răzuirea mochetelor lipite, a resturilor de mase pentru șpăcluit, a lacurilor vechi și alte utilizări asemănătoare.

Mașina se va utiliza numai conform scopului pentru care este concepută. Orice altă utilizare nu este în conformitate cu scopul. Pentru pagubele sau vătămările rezultate în acest caz este responsabil utilizatorul/operatorul și nu producătorul.

Vă rugăm să țineți cont de faptul că mașinile noastre nu sunt construite pentru utilizare în domeniile meșteșugărești și industriale. Noi nu preluăm nici o garanție atunci când aparatul este folosit în întreprinderile meșteșugărești sau industriale ori în scopuri similare.

5. Date tehnice

Tensiunea de alimentare:	230 V~ 50 Hz
Putere:	200 W
Turație la mers în gol:	15000-21000 rot/min ⁻¹
Suprafața de șlefuire:	90 x 90 x 90 mm
Unghi de oscilație	3°
Clasa de protecție:	II/□
Greutate:	1,2 kg

RO

Zgomote și vibrații

Valorile nivelurilor de zgomot și de vibrație au fost calculate conform EN 60745.

Nivelul presiunii sonore L_{pA}	82,5 dB (A)
Nesiguranță K_{pA}	3 dB
Nivelul capacității sonore L_{WA}	93,5 dB (A)
Nesiguranță K_{WA}	3 dB

Purtați protecție antifonică.

Expunerea la zgomot poate cauza deteriorarea sau pierderea auzului.

Valorile totale ale nivelului de vibrații (suma vectorială a trei direcții), calculate conform EN 60745.

Mâner

Valoarea de emisie a vibrațiilor $a_H = 4,212 \text{ m/s}^2$

Nesiguranță $K = 1,5 \text{ m/s}^2$

Informații suplimentare pentru scule electrice

Avertisment!

Valoarea vibrațiilor emise a fost măsurată conform unui proces de verificare normat și se poate modifica în funcție de modul de utilizare a sculei electrice și în cazuri excepționale poate depăși valoarea indicată.

Valoarea vibrațiilor emise poate fi utilizată pentru comparația cu vibrațiile sculelor electrice ale altor producători.

Valoarea vibrațiilor poate fi utilizată și la o estimare introductivă a afecțiunii aparatului.

Limitați zgomotul și vibrațiile la un nivel minim.

- Utilizați numai aparate în stare ireproșabilă.
- Întrețineți și curățați aparatul cu regularitate.
- Adaptați modul dvs. de lucru aparatului.
- Nu suprasolicitați aparatul.
- Dacă este necesar, lăsați aparatul să fie verificat.
- Decuplați aparatul, atunci când acesta nu este utilizat.
- Purtați mănuși!

Riscuri reziduale

Riscurile reziduale nu pot fi eliminate complet, chiar dacă manipulați această sculă electrică în mod regulamentar. Următoarele pericole pot apărea, dependente de tipul constructiv și execuția acestei scule electrice:

1. Afecțiuni pulmonare, în cazul în care nu se poartă mască de protecție împotriva prafului adecvată.
2. Afecțiuni auditive, în cazul în care nu se poartă protecție antifonică corespunzătoare.
3. Afecțiuni ale sănătății rezultate din vibrația mână-braț, în cazul utilizării timp mai îndelungat a aparatului sau a utilizării și întreținerii sale necorespunzătoare.

6. Înainte de punerea în funcțiune

- Înainte de racordarea la rețeaua electrică asigurați-vă că datele de pe plăcuța de identificare a mașinii corespund cu cele ale rețelei.
- Scoateți întotdeauna ștecherul din priză, înainte de a efectua setări la aparat.

6.1 Montarea sculelor atașabile (Fig. 1/2/3)

- Pentru o montare sigură a sculelor atașabile poziționați unealta multifuncțională astfel încât întrerupătorul pornit/oprit (1) să fie orientat în jos, iar portscula (2) să fie orientată în sus.
- Așezați scula atașabilă (de ex. o talpă de șlefuire triunghiulară) pe portsculă (2), astfel încât știfturile sculei atașabile să se potrivească în orificiile portsculei (2).
- Fixați scula atașabilă cu șurubul livrat (b) și strângeți-l bine cu ajutorul cheii hexagonale (9).
- Folosiți șaiba (a) ca șaibă de egalizare pentru șurubul (b) numai la montarea pânzei de ferăstrău și a răzuitoarelor (vezi figura 3). Poziționați șaiba cu partea striată pe scula atașabilă.

Verificați dacă scula atașabilă este bine fixată!

6.2 Talpă de șlefuire triunghiulară

Utilizând talpa de șlefuire triunghiulară, mașina poate fi folosită ca șlefuitor triunghiular.

6.2.1 Fixarea hârtiei de șlefuit

Schimbare fără probleme prin intermediul scaiului. Fiți atenți la corespondența găurilor de aspirație din hârtia de șlefuit și discul de șlefuit.

6.3 Montarea dispozitivului de aspirație (Fig. 4/5)

Dispozitivul de aspirație a prafului împiedică generarea excesivă de murdărie și praf în aer și ușurează îndepărtarea lor.

- Aduceți aparatul într-o poziție sigură, așa cum este indicat în figura 6.1.
- Montați dispozitivul de aspirație a prafului (6) pe portsculă (2), așa cum este indicat în figura 4.
- Fixați dispozitivul de aspirație a prafului (69) prin

blocarea în fantele de aerisire.

- Racordați adaptorul de aspirație (3) pe dispozitivul de aspirație a prafului (6). Țineți cont ca săgeata (a) de pe adaptorul de aspirație (3) să corespundă cu orificiul (b) dispozitivului de aspirație a prafului (6) (vezi figura 5). Rotiți adaptorul de aspirație (3) în sens antiorar până când se blochează.
- Racordați o instalație de aspirare a prafului sau un aspirator la aparatul Dvs. Astfel obțineți aspirarea optimă a prafului și a așchiilor de pe piesă.

Avantajele: Protejați atât aparatul cât și propria dumneavoastră sănătate. Locul Dvs. de muncă rămâne mai curat și mai sigur.

7. Punerea în funcțiune (Fig. 6)

7.1 Pornirea/oprirea

Pentru pornirea aparatului întrerupătorul (1) trebuie împins înainte.

7.2 Indicații de lucru

- Porniți aparatul.
- Lucrați la distanță de corp.
- Nu introduceți niciodată mâinile în zona de lucru propriu-zisă.
- Folosiți numai scule atașabile în stare ireproșabilă și nedeteriorate.

7.2.1 Scule atașabile

Folosirea ca ferăstrău: Tăierea lemnului și a materialului plastic.

Indicații de lucru: Fiți atenți în timpul tăierii la corpuri străine în material și îndepărtați-le.

Procedeu de tăiere în adâncime se va aplica numai la materiale moi, cum ar fi lemnul sau plăci de rigips.

Șlefuirea: Șlefuirea suprafețelor la margini, colțuri sau locuri greu accesibile. Șlefuirea lemnului, vopselei, lacurilor etc. în funcție de hârtia de șlefuit. Indicații de lucru: Aparatul este deosebit de eficient pentru șlefuirea colțurilor și muchiilor greu accesibile. La șlefuirea profilelor și a canelurilor se poate lucra doar cu vârful sau cu o latură a discului de șlefuit. În funcție de materialul de prelucrat și de grosimea stratului care urmează să fie îndepărtată de pe suprafață sunt disponibile diferite hârtii de șlefuit. Capacitatea de șlefuire depinde în principiu de hârtia de șlefuit aleasă și de presiunea exercitată asupra tălpii de șlefuit.

Răzuirea: Răzuirea lacurilor și adezivilor vechi

Indicații de lucru: Aproiați scula atașabilă de suprafața care urmează să fie șlefuită. Începeți șlefuirea într-un unghi de înclinare mic și cu presiune redusă. La exercitarea unei presiuni prea mari există pericolul de deteriorare a suprafeței (de ex. lemn, tencuială).

7.3 Reglorul turației (Fig. 6)

Prin rotirea reglului turației (4) puteți preselecta turația.

Direcția PLUS: turație mai mare

Direcția MINUS: turație mai mică

8. Schimbarea cablului de racord la rețea

În cazul deteriorării cablului de racord la rețea a acestui aparat, pentru a evita pericolele acesta trebuie înlocuit de către producător sau un scervice clienți sau de opersoană cu calificare similară.

9. Curățirea, întreținerea și comanda pieselor de schimb

Scoateți ștecherul înaintea începerii lucrărilor de curățire.

9.1 Curățirea

- Păstrați curate dispozitivele de protecție, șlițele de aerisire și carcasa mașinii. Îtergeți aparatul cu o cârpă curată sau suflați praful cu aer sub presie la o presie mică.
- Noi recomandăm curățirea aparatului imediat după fiecare folosire.
- Curățați aparatul cu o cârpă umedă și puțin săpun lichid. Nu folosiți detergenți sau solvenți; aceștia pot ataca piesele din material plastic ale aparatului. Fiți atenți să nu între apă în interiorul aparatului.

9.2 Periile de cărbune

În cazul formării excesive a scânteilor periile de cărbune se vor verifica de către un electrician specializat.

Atenție! Periile de cărbune au voie să fie schimbate numai de către un electrician specializat.

9.3 Întreținerea

În interiorul aparatului nu se găsesc alte piese care trebuiesc întreținute.

RO

9.4 Comanda pieselor de schimb:

La comanda pieselor de schimb trebuie să menționați următoarele date;

- Tipul aparatului
- Numărul articolului aparatului
- Numărul Ident al aparatului
- Numărul piesei de schimb necesare

Prețurile actuale și informații suplimentare găsiți la www.isc-gmbh.info

10. Lagăr

Depozitați aparatul și accesoriile acestuia la loc întunecos, uscat și ferit de îngheț, precum și inaccesibil copiilor. Temperatura de depozitare optimă este între 5 și 30 °C. Păstrați aparatul electric în ambalajul original.

11. Îndepărtarea și reciclarea

Aparatul se găsește într-un ambalaj pentru a se preveni deteriorările pe timpul transportului. Acest ambalaj este o resursă și deci re folosibil și poate fi supus unui ciclu de reciclare.

Aparatul și auxiliarii acestuia sunt fabricați din materiale diferite cum ar fi de exemplu metal și material plastic. Piese defecte se vor preda la un centru de colectare pentru deșeuri speciale. Interesați-vă în acest sens în magazinele de specialitate sau la administrația locală!

Съдържание

1. Указания за безопасна работа
2. Описание на уреда
3. Обем на доставката
4. Целесъобразна употреба
5. Технически данни
6. Преди пускане в експлоатация
7. Пускане в експлоатация
8. Смяна на захранващия кабел
9. Почистване, поддръжка и поръчване на резервни части
10. Съхранение
11. Изхвърляне и преработване

BG



„Предупреждение – С цел намаляване риска от нараняване прочетете упътването за употреба“



Носете предпазни средства за слуха.

Въздействието на шума може да доведе до загуба на слуха.



Носете предпазна маска срещу прах.

При обработката на дърво и други материали може да се отдели увреждащ здравето прах. Не бива да се обработват съдържащи азбест материали!



Носете защитни очила.

Отделните се по време на работа искри или излизащите от уреда трески, стърготини и прах могат да причинят загуба на зрението.

⚠ Внимание!

При използване на уредите трябва да се спазват някои предпазни мерки за безопасност, за да се предотвратят наранявания и щети. Затова прочетете внимателно това упътване за употреба. Съхранявайте го добре, за да разполагате с информацията по всяко време. В случай, че трябва да предадете уреда на други лица, моля, предайте и това упътване за употреба. Ние не поемаме отговорност за злополуки или щети, които възникват поради не съблюдаване на това упътване и на указанията за безопасност.

1. Инструкции за безопасност

Съответните инструкции за безопасност ще намерите в приложената брошура.

⚠ ПРЕДУПРЕЖДЕНИЕ!

Прочетете всички указания за безопасност и инструкции.

Пропуските при спазването на указанията за безопасност и инструкциите могат да имат като последица електрически удар, пожар и/или тежки наранявания.

Съхранете за в бъдеще всички указания за безопасност и инструкции.

2. Описание на уреда (фиг. 1)

1. Бутон за включване/изключване
2. Приспособление за закрепване на инструмента
3. Прахоулавящ накрайник
4. Регулатор на оборотите
5. Шестограмен ключ за смяна на инструментите
6. Прахоуловител
7. Шабър
8. Триъгълна шлифовъчна приставка
9. Метален режещ лист
10. Режещ лист HSS

3. Обем на доставка

- Отворете опаковката и внимателно извадете уреда от опаковката.
- Отстранете опаковъчния материал както и опаковъчните/и транспортни осигуровки (ако има такива).
- Проверете дали обемът на доставка е пълен.

- Проверете дали уредът и принадлежностите нямат повреди от транспортиране.
- По възможност запазете опаковката до изтичане на гаранционния срок.

ВНИМАНИЕ

Уредът и опаковъчният материал не са детски играчки! Деца не бива да играят с пластмасови торбички, фолио малки детайли! Съществува опасност да ги глътнат и да се задушат!

- Оригинално ръководство за експлоатация
- Указания за безопасна работа
- Мултифункционален инструмент
- Триъгълна шлифовъчна приставка
- Шабър
- Шестограмен ключ
- Шкурка 6 бр.
- Режещ лист HSS
- Метален режещ лист
- Прахоулавящ накрайник
- Прахоуловител

4. Употреба по предназначение


Машината е предназначена за шлифване на дърво, желязо, пластмаса и подобни материали при употреба на съответната шлифовъчна хартия. Освен това машината е предназначена за рязане на дърво, пластмаси и подобни материали, както и за остъргване с шабър на залепнали мокети, остатъци от шпакловъчна маса, стари лакови покрития и подобни употреби.

Машината трябва да се използва само по предназначението ѝ. Всяка по-нататъшна извън това употреба не е по предназначение. За предизвикани от това щети или наранявания от всякакъв вид отговорност носи потребителят/обслужващото лице, а не производителят.

Моля, имайте предвид, че нашите уреди съгласно предназначението си не са произведени за промишлена, занаятчийска или индустриална употреба. Ние не поемаме отговорност, ако уредът се използва в промишлени, занаятчийски или индустриални предприятия, както и при равностойни дейности.

BG

5. Технически данни

Мрежово напрежение:	230 Волта~ 50 Херца
Необходима мощност:	200 Вата
Обороти на празен ход:	15000-21000 мин ⁻¹
Шлифовъчна повърхност	90 x 90 x 90 мм
Ъгъл на трептене:	3°
Защитен клас:	II / 
Тегло:	1,2 кг

Шум и вибрация

Стойностите за шум и вибрация са получени съгласно EN 60745.

Ниво на звуково налягане L_{pA}	82,5 dB (A)
Колебание K_{pA}	3 dB
Ниво на звукова мощност L_{WA}	93,5 dB (A)
Колебание K_{WA}	3 dB

Носете защита за слуха.

Влиянието на шума може да причини загуба на слуха.

Общите стойности на трептения (векторна сума на трите посоки) получени съгласно EN 60745.

Дръжка

Емисионна стойност на трептене

$$a_h = 4,212 \text{ м/сек}^2$$

$$\text{Несигурност } K = 1,5 \text{ м/сек}^2$$

Допълнителна информация за електрически инструменти

Внимание!

Посочената стойност на излъчвани вибрации е измерена по нормиран контролен метод и в зависимост от начина, по който се използва електрическият инструмент, може да се променя, а в изключителни случаи може да превишава посочената стойност.

Посочената стойност на излъчвани вибрации може да се използва за сравнение на един електрически инструмент с друг.

Посочената стойност на излъчвани вибрации може да се използва също за начална оценка на отрицателно влияние.

Ограничете образуването на шум и вибрацията до минимум!

- Използвайте само безупречно функциониращи уреди.
- Поддържайте и почиствайте уреда редовно.
- Пригответе начина си на работа спрямо уреда.
- Не претоварвайте уреда.
- Носете уреда при необходимост за проверка.
- Изключвайте уреда, ако не се използва.
- Носете ръкавици.

Остатъчни рискове

Дори ако обслужвате този електрически инструмент съгласно предписанията, винаги съществуват остатъчни рискове. Могат да възникнат следните опасности във връзка с конструкцията и изпълнението на този електрически инструмент:

1. Увреждане на белите дробове, ако не се носи подходяща защитна маска против прах.
2. Увреждане на слуха, ако не се носи подходяща слухова защита.
3. Увреждания на здравето, резултиращи от вибрациите върху ръката, ако уредът се използва продължително време и не се води и поддържа както трябва.

6. Преди пускане в експлоатация

- Преди свързването се убедете, че данните върху фирмената табелка с данни съвпадат с мрежовите данни.
- Издърпвайте винаги мрежовия щепсел, преди да извършите настройки по уреда.

6.1 Монтиране на инструментите за употреба (фиг. 1/2/3)

- За стабилното монтиране на инструментите за употреба би трябвало така да поставите мултифункционалния инструмент, че превключвателят за вкл./изключване (1) да сочи надолу, а приспособлението за закрепване на инструмента (2) нагоре.
- Така поставете инструмента за употреба (напр. триъгълна шлифовъчна шайба) върху приспособлението за закрепване на инструмента (2), че в прорезите на инструмента за употреба щифтовете на приспособлението за закрепване на инструмента (2) да пасват.
- Закрепете инструмента за употреба с доставения винт (b) и добре затегнете винта с ключа с вътрешен шестостен (9).
- Обърнете внимание при това, шайбата (a) да се използва само при циркулярния диск и

шабера като подложна шайба за винта (b) (вижте фиг. 3). При това рифеловането на шайбата трябва да лежи върху инструмента за употреба.

Проверете инструмента за употреба за стабилния стоеж!

6.2 Триъгълна шлифовъчна шайба

С триъгълната шлифовъчна шайба машината може да се използва като триъгълен шлифовчик.

6.2.1 Закрепване на шлифовъчната хартия

Безпроблемна смяна посредством приспособление за затваряне с приплъзване. Внимавайте за съответствието на всмукателните отвори на шлифовъчната хартия и шлифовъчна чиния.

6.3 Монтиране на прахосмукател (фигура 4/5)

Прахосмукването възпрепятства по-голямо замърсяване, високото прахонатоварване във вдишвания въздух и улеснява екологосъобразното отстраняване.

- Приведете уреда в стабилно положение, както е описано в 6.1.
- Поставете приспособлението за прахосмукване (6) така върху държача на инструмента (2), както е показано на фигура 4.
- Закрепете прахоуловителя (6), като го фиксирате във вентилационните отвори.
- Свържете смукателния адаптер (3) за уреда за прахоизсмукване (6). Обърнете внимание на това стрелата (a) на смукателния адаптер (3) да съвпада с гнездото (b) на приспособлението за прахосмукване (6) (вижте фигура 5). Завъртете смукателния адаптер (3) в посока, обратна на часовниковата стрелка, докато той се фиксира.
- Свържете смукателна уредба или прахосмукачка за Вашия уред. По този начин достигате оптимално всмукване на прах и стърготини от заготовката.

Предимствата: Щадите както уреда, така също и Вашето собствено здраве. Освен това Вашата работна зона остава чиста и безопасна.

7. Пускане в експлоатация (фиг. 6)

7.1 Вкл./изключване

За включването на уреда, превключвателят трябва да се прибути (1) напред.

7.2 Указания за работа

- Включете уреда.
- Работете далеч от тялото.
- Никога не прокарвайте ръце пред непосредствените работни зони.
- Използвайте само безупречни и неповредени инструменти за употреба.

7.2.1 Инструменти за употреба

Рязане: Рязане на дърво и гластмаса.

Указания за работа: При рязането внимавайте за чужди тела в материала и при необходимост ги отстранете.

В технологията на потопяемия циркуляр трябва да се преработват само меки материали като дърво или гипсокартонени плочи.

Шлифоване: Шлифоване на повърхности по краища, в ъгли или трудно достъпни зони.

Според шлифовъчния лист за шлифоване на дърво, боя, лак и т.н.

Указания за работа: Уредът е особено мощен при шлифоване на трудно достъпни ъгли и ръбове. За шлифоването на профили и вдлъбнатини може да се работи също така само с върха или ръба на шлифовъчната чиния. Съобразно материала, който следва да се обработва и желаното отнемане на повърхност са на разположение различни шлифовъчни хартии. Мощността на отнемане по същество се определя от избора на шлифовъчния лист и дозирано притискане на шлифовъчната чиния.

Остъргване с шабър: Шаброване на стари лакови покрития или лепила

Указания за работа: Управлявайте инструмента за употреба в мястото, което следва да се отнеме. Започнете с равен ъгъл на наклоняване и ниско налягане при пресоване. При твърде високо налягане при пресоване може да се повреди основата (напр. дърво, мазилка).

7.3 Регулатор на оборотите (фигура 6)

Чрез завъртане на регулатора на оборотите (4) можете предварително да изберете честота на въртене.

Посока „плюс“: висока честота на въртене
Посока „минус“: ниска честота на въртене

8. Смяна на мрежовия съединителен проводник

Ако мрежовият съединителен проводник на този уред се повреди, то той трябва да се смени от производителя или от неговата сервизна служба за обслужване на клиенти или от подобно квалифицирано лице, за да се избегнат излагания на опасност.

9. Почистване, поддръжка и поръчване на резервни части

Преди всяко почистване изваждайте щепсела.

9.1 Почистване

- Поддържайте защитните механизми, отворите за въздух и двигателната кутия възможно най-чисти от прах и замърсяване. Почиствайте уреда с чиста кърпа или го продухайте със сгъстен въздух под ниско налягане.
- Препоръчваме Ви да почиствате уреда непосредствено след всяка употреба.
- Почиствайте уреда редовно с влажна кърпа и малко мек сапун. Не използвайте детергенти или разтворители; те биха увредили пластмасовите части на уреда. Внимавайте да не попадне вода вътре в уреда.

9.2 Въгленови четки

При прекомерно образуване на искри въгленовите четки да се проверят от електроспециалист.

Внимание! Въгленовите четки трябва да се подменят само от електроспециалист.

9.3 Поддръжка

Във вътрешността на уреда няма други части, изискващи поддръжка.

9.4 Поръчка на резервни части:

При поръчка на резервни части трябва да се посочат следните данни;

- Вид на уреда
 - Артикулен номер на уреда
 - Идентификационен номер на уреда
 - Номер на необходимата резервна част
- Актуални цени и информация ще намерите на www.isc-gmbh.info

10. Съхранение на склад

Складирайте уреда и принадлежностите му на тъмно, сухо място, където няма опасност от замръзване и което да е недостъпно за деца. Оптималната температура на складиране е между 5 и 30 °C. Съхранявайте електрическия инструмент в оригиналната му опаковка.

11. Екологосъобразно отстраняване и рециклиране

Уредът е в опаковка, за да се предотвратят щети при транспортирането. Тази опаковка представлява суровина и затова може да се използва повторно или да се върне към цикъла на обработка на суровините. Уредът и неговите части са съставени от различни материали, като например метал и пластмаси. Изхвърлете дефектните строителни части при особено опасните отпадъци. Осведомете се в специализирания магазин или в общинската администрация!

Περιεχόμενα

1. Υποδείξεις ασφαλείας
2. Περιγραφή της συσκευής
3. Συμπαριδόμενα
4. Ενδεδειγμένη χρήση
5. Τεχνικά χαρακτηριστικά
6. Πριν τη θέση σε λειτουργία
7. Θέση σε λειτουργία
8. Αντικατάσταση καλωδίου σύνδεσης με το δίκτυο
9. Καθαρισμός, συντήρηση και παραγγελία ανταλλακτικών
10. Φύλαξη
11. Διάθεση στα απορρίμματα και επαναχρησιμοποίηση

GR



„Προειδοποίηση – Για τη μείωση του κινδύνου τραυματισμού διαβάστε την Οδηγία χρήσης“



Να φοράτε ωτοπροστασία.

Η επίδραση θορύβου μπορεί να προκαλέσει την απώλεια της ακοής.



Να φοράτε προστασία κατά της σκόνης.

Κατά την επεξεργασία ξύλου και άλλων υλικών μπορεί να σχηματισθεί σκόνη που βλάπτει την υγεία σας. Δεν επιτρέπεται η επεξεργασία υλικών που περιέχουν αμίαντο!



Να φοράτε προστατευτικά γυαλιά.

Κατά τη διάρκεια της εργασίας δημιουργούνται σπινθήρες ή πετιούνται μικρά τεμάχια από τη συσκευή, ροκανίδια και σκόνες. Συνέπεια μπορεί να είναι η απώλεια της όρασής σας.

⚠ Προσοχή!

Κατά τη χρήση των συσκευών πρέπει να λαμβάνονται ορισμένα μέτρα ασφαλείας προς αποφυγή τραυματισμών και ζημιών. Για το λόγο αυτό παρακαλούμε να διαβάσετε προσεκτικά αυτή την Οδηγία χρήσης. Φυλάξτε την καλά για να έχετε τις πληροφορίες στη διάθεσή σας ανά πάσα στιγμή. Εάν δώσατε τη συσκευή σε άλλα άτομα, παρακαλούμε να τους παραδώσετε και αυτή την Οδηγία χρήσης. Δεν αναλαμβάνουμε καμία ευθύνη για ατυχήματα που οφείλονται στη μη τήρηση αυτής της Οδηγίας και των υποδείξεων ασφαλείας.

1. Υποδείξεις ασφαλείας

Στο συνημμένο φυλλάδιο θα βρείτε τις σχετικές υποδείξεις ασφαλείας.

⚠ ΠΡΟΣΟΧΗ!

Διαβάστε όλες τις Υποδείξεις ασφαλείας και τις Οδηγίες.

Εάν δεν ακολουθήσετε τις Υποδείξεις ασφαλείας και τις Οδηγίες δεν αποκλείονται ηλεκτροπληξία, πυρκαγιά και/ή σοβαροί τραυματισμοί.

Φυλάξτε προσεκτικά όλες τις Υποδείξεις ασφαλείας και τις Οδηγίες για το μέλλον.

2. Περιγραφή της συσκευής (εικ. 1)

1. Διακόπτης ενεργοποίησης/απενεργοποίησης
2. Υποδοχή εργαλείου:
3. Προσαρμογέας αναρρόφησης σκόνης
4. Ρυθμιστής αριθμού στροφών
5. Κλειδί Άλλεν για αλλαγή εργαλείων
6. Σύστημα αναρρόφησης σκόνης:
7. Αποξέστης
8. Τριγωνικό πέλμα λείανσης
9. Μεταλλική πριονολάμα
10. HSS πριονοδίσκος

3. Συμπαραδιδόμενα

- Ανοίξτε τη συσκευασία και βγάλτε προσεκτικά τη συσκευή.
- Απομακρύντε τα υλικά συσκευασίας καθώς και τα συστήματα προστασίας της συσκευασίας / μεταφοράς (εάν υπάρχουν).
- Ελέγξτε εάν είναι πλήρες το περιεχόμενο.
- Ελέγξτε τη συσκευή και τα αξεσουάρ για ενδεχόμενες ζημιές από τη μεταφορά.
- Φυλάξτε τη συσκευασία αν γίνεται μέχρι την

πάροδο της προθεσμίας της εγγύησης.

ΠΡΟΣΟΧΗ

Η συσκευή και τα υλικά συσκευασίας δεν είναι παιχνίδια! Τα παιδιά δεν επιτρέπεται να παίζουν με πλαστικές σακούλες, πλαστικές μεμβράνες και μικροαντικείμενα! Υφίσταται κίνδυνος κατάποσης και ασφυξίας!

- Πρωτότυπο Οδηγιών χρήσης
- Υποδείξεις ασφαλείας
- Πολυλειτουργικό εργαλείο
- Τριγωνικό πέλμα λείανσης
- Αποξέστης
- Κλειδί Άλλεν
- 6x γυαλόχαρτο
- HSS πριονοδίσκος
- Μεταλλική πριονολάμα
- Προσαρμογέας αναρρόφησης σκόνης
- Σύστημα αναρρόφησης σκόνης

4. Σωστή χρήση


Η μηχανή προορίζεται για τη λείανση ξύλου, σιδήρου, πλαστικών υλικών και παρόμοιων υλικών με χρήση του ανάλογου γυαλόχαρτου. Εκτός αυτού η μηχανή προορίζεται για πριόνισμα ξύλων, πλαστικών και παρόμοιων υλικών, καθώς και για απόξεση κολλημένων μοκετών, κατάλοιπων χρωμάτων και σταρωμάτων και για παρόμοιες χρήσεις.

Η μηχανή επιτρέπεται να χρησιμοποιηθεί μόνο για τον σκοπό για τον οποίο προορίζεται. Κάθε πέραν τούτου χρήση δεν ανταποκρίνεται στο σκοπό για τον οποίο προορίζεται. Για βλάβες που οφείλονται σε παρόμοια χρήση ή για τραυματισμούς παντός είδους ευθύνεται ο χρήστης/χειριστής και όχι ο κατασκευαστής.

Παρακαλούμε να προσέξετε πως οι συσκευές μας δεν προορίζονται και δεν έχουν κατασκευαστεί για επαγγελματική, βιοτεχνική ή βιομηχανική χρήση. Δεν αναλαμβάνουμε εγγύηση σε περίπτωση κατά την οποία η συσκευή χρησιμοποιήθηκε σε συνεργεία, βιοτεχνίες ή στη βιομηχανία ή σε εργασίες παρόμοιες με αυτές.

GR

5. Τεχνικά χαρακτηριστικά

Τάση δικτύου:	230 V~ 50 Hz
Απορρόφηση ισχύος:	200 W
Αριθμός στροφών ραλεντί:	15000-21000 min ⁻¹
Επιφάνεια λείανσης:	90 x 90 x 90 mm
Γωνία ταλάντωσης	3°
Κλάση προστασίας:	II / 
Βάρος:	1,2 kg

Θόρυβος και δονήσεις

Οι τιμές θορύβων και δονήσεων διαπιστώθηκαν σύμφωνα με το πρότυπο EN 60745.

Στάθμη ηχητικής πίεσης L _{PA}	82,5 dB(A)
Αβεβαιότητα K _{PA}	3 dB
Στάθμη ηχητικής ισχύος L _{WA}	93,5 dB(A)
Αβεβαιότητα K _{WA}	3 dB

Να χρησιμοποιείτε ηχοπροστασία.

Η επίδραση θορύβου μπορεί να έχει σαν συνέπεια την απώλεια της ακοής.

Συνολικές τιμές ταλαντώσεων (σύνολο διανυσμάτων τριών κατευθύνσεων) σύμφωνα με το πρότυπο EN 60745.

Χειρολαβή

Εκπομπή δονήσεων a_h = 4,212 m/s²

Αβεβαιότητα K = 1,5 m/s²

Πρόσθετες πληροφορίες για ηλεκτρικά εργαλεία

Προσοχή!

Η αναφερόμενη τιμή μετάδοσης δόνησης μετρήθηκε βάσει τυποποιημένης μεθόδου ελέγχου και μπορεί να μεταβληθεί ή και σε εξαιρετικές περιπτώσεις να κυμαίνεται άνω της αναφερόμενης τιμής, ανάλογα από τον τρόπο χρήσης του ηλεκτρικού εργαλείου.

Η αναφερόμενη μετάδοση δονήσεων μπορεί να χρησιμοποιηθεί και για σύγκριση με άλλο ηλεκτρικό εργαλείο.

Η αναφερόμενη τιμή μετάδοσης δόνησης μπορεί επίσης να χρησιμοποιηθεί και για αρχική εκτίμηση της έκθεσης.

Περιορίστε την δημιουργία θορύβου και τις δονήσεις στο ελάχιστο!

- Να χρησιμοποιείτε μόνο συσκευές σε άψογη κατάσταση.
- Να συντηρείτε και να καθαρίζετε τακτικά τη συσκευή.
- Να προσαρμόζετε στη συσκευή τον τρόπο εργασίας σας.
- Προσέξτε να μην υπερφορτώνετε τη συσκευή.
- Αφήστε τη συσκευή νδεχομένως να ελεγχθεί από ειδικό τεχνίτη.
- Να απενεργοποιείτε τη συσκευή όταν δεν την χρησιμοποιείτε.
- Να φοράτε γάντια.

Υπολειπόμενοι κίνδυνοι

Ακόμη και σε περίπτωση σωστής και κανονικής χρήσης αυτού του ηλεκτρικού εργαλείου, υφίστανται πάντα ορισμένοι υπολειπόμενοι κίνδυνοι. Οι ακόλουθοι κίνδυνοι μπορούν να παρουσιαστούν ανάλογα με το είδος κατασκευής και το μεντέλο αυτού του ηλεκτρικού εργαλείου:

1. Βλάβες πνευμόνων, εάν δεν χρησιμοποιηθούν κατάλληλες μάσκες προστασίας από σκόνη.
2. Βλάβες της ακοής, εάν δεν χρησιμοποιηθεί κατάλληλη ηχοπροστασία.
3. Βλάβες της υγείας που προκαλούνται από δονήσεις χεριού-βραχίονα, εάν η συσκευή χρησιμοποιηθεί για μεγαλύτερο χρονικό διάστημα ή δεν τηρείται και δεν συντηρείται σωστά.

6. Πριν τη θέση σε λειτουργία

- Πριν τη σύνδεση σιγουρευτείτε πως τα στοιχεία στην ετικέτα της συσκευής συμφωνούν με τα στοιχεία του δικτύου.
- Πριν κάνετε ρυθμίσεις στη συσκευή να βγάξετε πάντα το βύσμα από την πρίζα.

6.1 Συναρμολόγηση του πριονιού (εικ. 1/2/3)

- Για ασφαλή συναρμολόγηση των χρησιμοποιούμενων εργαλείων να τοποθετείτε το πολυλειτουργικό εργαλείο έτσι, ώστε ο διακόπτης ενεργοποίησης/απενεργοποίησης (1) να δείχνει προς τα κάτω και η υποδοχή εργαλείου (2) να δείχνει προς τα επάνω.
- Τοποθετήστε το εργαλείο (π.χ. τριγωνικό πέλμα λείανσης) έτσι πάνω στην υποδοχή εργαλείου (2), ώστε να ταιριάζουν οι πείροι της υποδοχής εργαλείου (2) στις εσοχές του εργαλείου.
- Στερεώστε το εργαλείο με τη συμπαραδιδόμενη βίδα (b) και σφίξτε καλά τη βίδα με το κλειδί άλλεν (9).

- Να προσέχετε να χρησιμοποιείται ο δίσκος (a) μόνο στην πριονολάμα και στον αποξέστη σαν ροδέλλα για τη βίδα (b) (βλέπε εικόνα 3). Η αυλακωτή πλευρά του δίσκου να τοποθετείται στο εργαλείο.

Έλεγχος καλής στερέωσης του εργαλείου!

6.2 Τριγωνικό πέγμα λείανσης

Με το τριγωνικό πέγμα λείανσης μπορεί να χρησιμοποιηθεί η μηχανή σαν τριγωνικό τριβείο.

6.2.1 Στερέωση γυαλόχαρτου

Απλή αλλαγή με κλείσιμο βέλκρο. Να προσέξετε τη συμφωνία των τρυπών αναρρόφησης στο γυαλόχαρτο και στο δίσκο λείανσης.

6.3 Τοποθέτηση του συστήματος αναρρόφησης σκόνης (εικ. 4/5)

Η αναρρόφηση της σκόνης εμποδίζει μεγαλύτερες ακαθαρσίες, εξαιρετική ρύπανση του αέρα αναπνοής με σκόνη και ευκολύνει την απόσυρση.

- Φέρτε τη συσκευή σε ασφαλή θέση όπως περιγράφεται στο εδάφιο 6.1.
- Τοποθετήστε το σύστημα αναρρόφησης σκόνης (6) έτσι, ώστε η υποδοχή εργαλείων (2) να είναι όπως προκύπτει από την εικόνα 4.
- Στερεώστε το σύστημα αναρρόφησης σκόνης (6) με κούμπωμα στις σχισμές αερισμού.
- Συνδέστε τον προσαρμογέα αναρρόφησης (3) στο σύστημα αναρρόφησης σκόνης (6). Προσέξτε το βέλος (a) του σωλήνα αναρρόφησης (3) να συμφωνεί με την εσοχή (b) στο σύστημα αναρρόφησης σκόνης (6) (βλέπε εικόνα 5). Στρίψτε τον προσαρμογέα αναρρόφησης (3) αριστερόστροφα μέχρι να κουμπώσει.
- Συνδέστε ένα σύστημα αναρρόφησης ή μία ηλεκτρική σκούπα στη συσκευή σας. Έτσι πετυχαίνετε άριστη αναρρόφηση σκόνης και ροκανιδιών από το κατεργαζόμενο αντικείμενο.

Τα πλεονεκτήματα: Προστατεύετε τόσο τη συσκευή σας, όσο και την υγεία σας. Εκτός αυτού η θέση εργασίας σας παραμένει καθαρή και ασφαλής.

7. Θέση σε λειτουργία (εικ. 6)

7.1 Ενεργοποίηση/απενεργοποίηση

Για την ενεργοποίηση της συσκευής πρέπει να σπρωχθεί ο διακόπτης (1) προς τα εμπρός.

7.2 Υποδείξεις για την εργασία

- Ενεργοποίηση της συσκευής.
- Να εργάζεστε κινώντας τη συσκευή στην αντίθετη κατεύθυνση από το σώμα.
- Μην έχετε ποτέ τα χέρια σας μπροστά στο πεδίο εργασίας.
- Να χρησιμοποιείτε μόνο κατάλληλα εργαλεία σε άψογη κατάσταση.

7.2.1 Εργαλεία

Πριόνισμα: Πριόνισμα ξύλων και πλαστικών υλικών.

Υποδείξεις για την εργασία: Κατά το πριόνισμα να προσέχετε ενδεχόμενα ξένα αντικείμενα στο υλικό και ενδεχομένως να τα απομακρύνετε. Στη μέθοδο βυθιζόμενου πριονιού να γίνεται επεξεργασία μόνο μαλακών υλικών όπως ξύλο ή γιφσοσανίδες.

Λείανση: Λείανση επιφανειών στις άκρες, στις γωνιές ή δυσπρόσβατα σημεία. Ανάλογα με το γυαλόχαρτο τρίψιμο ξύλου, μογοιάς κλπ. Υποδείξεις για την εργασία: Η συσκευή είναι εξαιρετικά αποτελεσματική για λείανση δυσπρόσβατων γωνιών και άκρων. Για τη λείανση προφίλ και κοίλων κορνιζών μπορείτε να εργασείτε και μόνο με την μύτη ή μία άκρη του δίσκου λείανσης. Ανάλογα με το επεξεργαστέο υλικό και το επιθυμούμενο πάχος αφαίρεσης υλικού από την επιφάνεια, προσφέρονται διαφορετικά γυαλόχαρτα. Η αποτελεσματικότητα προσδιορίζεται κυρίως από την επιλογή του γυαλόχαρτου και από την πίεση του δίσκου λείανσης.

Απόξεση: Απόξεση παλιών στρώσεων μογοιάς ή κόλλας

Υποδείξεις για την εργασία: Οδηγήστε το εργαλείο στο σημείο που πρέπει να τριφτεί. Αρχίστε με μικρή γωνία και ελαφριά πίεση. Σε περίπτωση μεγάλης πίεσης μπορεί να πάθει ζημιά η εϊφάνεια π.χ. ξύλο, σοβάς).

GR**7.3 Ρυθμιστής αριθμού στροφών (εικ. 6)**

Με περιστροφή του ρυθμιστή στροφών (4) μπορείτε να προεπιλέξετε τον αριθμό στροφών.

Κατεύθυνση SYN (PLUS) : μεγαλύτερος αριθμός στροφών

Κατεύθυνση MEION (MINUS): μικρότερος αριθμός στροφών

8. Αντικατάσταση του αγωγού σύνδεσης με το δίκτυο

Εάν πάθει βλάβη το καλώδιο σύνδεσης της συσκευής με το δίκτυο, πρέπει προς αποφυγή κινδύνου, να αντικατασταθεί από τον κατασκευαστή ή το τμήμα του εξυπηρέτησης πελατών ή από παρόμοια εξειδικευμένο πρόσωπο.

9. Καθαρισμός, συντήρησης, παραγγελία ανταλλακτικών

Πριν από όλες τις εργασίες καθαρισμού να βγάξετε το φις από τη πρίζα.

9.1 Καθαρισμός

- Να τηρείτε τα συστήματα ασφαλείας, τις σχισμές αερισμού και το περίβλημα του κινητήρα όσο πιο καθαρά από σκόνη γίνεται. Σκουπίστε τη συσκευή με καθαρό πανί ή φυσήξτε τη με πεπιεσμένο αέρα σε χαμηλή πίεση.
- Σας συνιστούμε να καθαρίζετε τη συσκευή μετά από κάθε χρήση.
- Να καθαρίζετε τη συσκευή μτακτικά με ένα υγρό πανί και λίγο μαλακό σαπούνι. Μη χρησιμοποιείτε καθαριστικά ή διαλύτες, διότι έτσι δεν αποκλείεται η διάβρωση της συσκευής. Να προσέχετε να μην εισέλθει νερό στο εσωτερικό της συσκευής.

9.2 Βούρτσες άνθρακος

Σε περίπτωση υπερβολικού σχηματισμού σπινθήρων δώστε τις ανθρακόβουρτσες να ελεγχθούν από ειδικευμένο ηλεκτρολόγο.

9.3 Συντήρηση

Στο εσωτερικό της συσκευής δεν βρίσκονται άλλα εξαρτήματα για τα οποία απαιτείται συντήρηση.

9.4 Παραγγελία ανταλλακτικών

Όταν παραγγέλλετε ανταλλακτικά να μη ξεχάσετε να αναφέρετε τα εξής στοιχεία:

- Τύπος συσκευής
- Αριθμός είδους της συσκευής
- Χαρακτηριστικός αριθμός (Ident Nr.) της συσκευής
- Αριθμός του ανταλλακτικού

Για ισχύουσες τιμές και πληροφορίες
www.isc-gmbh.info

10. Φύλαξη

Να διατηρείτε τη συσκευή και ταξιδιού της σε σκοτεινό, στεγνό χώρο, χωρίς παγετό, και μακριά από παιδιά. Η ιδανική θερμοκρασία αποθήκευσης είναι μεταξύ 5 και 30 °C. Να φυλάξετε την ηλεκτρική σας συσκευή στην πρωτότυπη συσκευασία της.

11. Διάθεση στα απορρίμματα και ανακύκλωση

Προς αποφυγή ζημιών κατά τη μεταφορά η συσκευή βρίσκεται σε μία συσκευασία. Η συσκευασία αυτή είναι πρώτη ύλη, μπορεί δηλαδή να επαναμεταχειριστεί ή να ανακυκλωθεί. Ο συμπιεστής και τα εξαρτήματά του αποτελούνται από διαφορετικά υλικά, όπως π.χ. από μέταλλα και πλαστικά. Παρακαλούμε να διαθέσετε τα ελαττωματικά εξαρτήματα στα ειδικά και προβληματικά απορρίμματα. Εάν έχετε απορίες, ρωτήστε στο ειδικό σας κατάστημα ή στη διοίκηση του Δήμου σας.

İçindekiler

1. Güvenlik uyarıları
2. Cihaz açıklaması
3. Sevkiyatın içeriği
4. Kullanım amacına uygun kullanım
5. Teknik özellikler
6. Çalıştırmadan önce
7. Çalıştırma
8. Elektrik kablosunun değiştirilmesi
9. Temizleme, bakım ve yedek parça siparişi
10. Depolama
11. Bertaraf etme ve geri kazanım

TR



„İkaz – yaralanma riskini azaltmak için Kullanma Talimatını okuyunuz“



Kulaklık takın.

Çalışma esnasında oluşan gürültü işitme kaybına yol açabilir.



Toz maskesi takın.

Ahşap ve diğer malzemeler üzerinde çalışıldığında sağlığa zarar veren tozlar oluşabilir. Asbest içeren malzemelerin işlenmesi yasaktır!



İş gözlüğü kullanın.

Çalışma esnasında oluşan kıvılcım veya aletten dışarı fırlayan kıymık, talaş ve tozlar gözlere zarar verebilir.

⚠ Dikkat!

Yaralanmaları ve maddi hasarları önlemek için aletler ile çalışırken bazı iş güvenliği talimatlarına riayet edilecektir. Bu nedenle Kullanma Talimatını dikkatlice okuyunuz. İçerdiği bilgilere her zaman erişebilmek için Kullanma Talimatını iyi bir yerde saklayınız. Aleti başka kişilere ödünç verdiğinizde bu Kullanma Talimatını da alet ile birlikte verin. Kullanma Talimatında açıklanan bilgiler ve güvenlik uyarılarına riayet edilmemesinden kaynaklanan iş kazaları veya maddi hasarlardan herhangi bir sorumluluk üstlenmeyiz.

1. Güvenlik Uyarıları

İlgili güvenlik uyarıları ekteki kullanma kitapçığında açıklanmıştır.

⚠ UYARI!

Tüm güvenlik bilgileri ve talimatları okuyunuz. Güvenlik bilgileri ve talimatlarda belirtilen direktiflere aykırı hareket edilmesi sonucunda elektrik çarpması, yangın ve/veya ağır yaralanmalar meydana gelebilir. **Gelecekte kullanmak üzere tüm güvenlik bilgileri ve talimatları saklayın.**

2. Alet açıklaması (Şekil 1)

1. Açık/Kapalı şalteri
2. Takım yuvası
3. Toz emme adaptörü
4. Devir regülatörü
5. Takım değiştirme alyen anahtarı
6. Toz emme tertibatı
7. Kazıma aparatı
8. Delta zımpara tablası
9. Metal testere bıçağı
10. HSS testere bıçağı

3. Sevkiyatın içeriği

- Ambalajı açın ve aleti dikkatlice ambalajın içinden çıkarın.
- Ambalaj malzemelerini ve ambalaj ve transport emniyetlerini sökün (bulunması halinde).
- Ambalaj içindeki parçaların eksik olup olmadığını kontrol edin.
- Alet ve aksesuar parçalarının transport esnasında hasar görüp görmediğini kontrol edin.
- Garanti süresi doluncaya kadar mümkün olduğunda ambalaj malzemelerini saklayın.

DİKKAT

Alet ve ambalaj malzemeleri oyuncak değildir! Çocukların plastik poşet, folyo ve küçük parçalar ile oynaması yasaktır! Çocukların küçük parçaları yutma ve poşetler nedeniyle boğulma tehlikesi vardır!

- Orijinal kullanma talimatı
- Güvenlik uyarıları
- Çok amaçlı taşıma
- Delta zımpara tablası
- Kazıma aparatı
- Alyen anahtarı
- 6x zımpara kağıdı
- HSS testere bıçağı
- Metal testere bıçağı
- Toz emme adaptörü
- Toz emme tertibatı

4. Kullanım amacına uygun kullanım


Makine uygun zımpara kağıdı kullanılarak ahşap, demir, plastik ve benzer malzemelerin zımparalanmasında kullanılır. Ayrıca ahşap, plastik ve benzer malzemeleri kesmeye ve yapıştırılmış halı döşemeleri, harç ve alçı artıkları, eski boya veya benzer uygulamaları kazımaya yarar.

Makine yalnızca kullanım amacına göre kullanılacaktır. Kullanım amacının dışındaki tüm kullanımlar makinenin kullanılması için uygun değildir. Bu tür kullanım amacı dışındaki kullanımlardan kaynaklanan hasar ve yaralanmalarda, yalnızca kullanıcı/işletici sorumlu olup üretici firma sorumlu tutulamaz.

Lütfen cihazlarımızın ticari, zanaatkarlar veya endüstriyel kullanım için uygun olmadığını ve bu kullanımlar için tasarlanmadığını dikkate alın. Aletin ticari, zanaatkarlar veya endüstriyel veya benzer kullanımlarda kullanılmasından kaynaklanan hasarlar garanti kapsamına dahil değildir.

TR

5. Teknik özellikler

Şebeke gerilimi:	230 V~ 50 Hz
Güç:	200 W
Boşta çalışma devri:	15000-21000 dev/dak.
Taşıma alanı:	90 x 90 x 90 mm
Osilasyon açısı:	3°
Koruma sınıfı:	II / 
Ağırlık:	1,2 kg

Ses ve titreşim

Ses ve titreşim değerleri EN 60745 normuna göre ölçülmüştür.

Ses basınç seviyesi L_{pA}	82,5 dB(A)
Sapma K_{pA}	3 dB
Ses güç seviyesi L_{WA}	93,5 dB(A)
Sapma K_{WA}	3 dB

Kulaklık takın.

Gürültü işitme kaybına sebep olabilir.

Toplam titreşim değerleri (üç yönün vektör toplamı) EN 60745 normuna göre ölçülmüştür.

Sap

Titreşim emisyon değeri $a_h = 4,212 \text{ m/s}^2$

Sapma $K = 1,5 \text{ m/s}^2$

Elektrikli aletler için ek bilgiler

İkaz!

Açıklanan titreşim emisyon değeri standart test metoduna göre ölçülmüş olup bu değer, elektrikli aletin kullanım türü ve şekline bağlı olarak değişebilir ve istisnai durumlarda açıklanmış olan bu değer üzerinde olabilir.

Açıklanan titreşim emisyon değeri elektrikli aletin diğer elektrikli aletler ile kıyaslanmasında kullanılabilir.

Açıklanan titreşim emisyon değeri, aletin işletilmesinde etrafa verilecek rahatsızlığın ve etkinin tahmin edilmesinde de kullanılabilir.

Makineden kaynaklanan gürültü ve titreşim oluşmasını asgariye indirin!

- Sadece hasarlı ve arızalı olmayan aletler kullanın.
- Aletlerin düzenli olarak bakımını yapın ve temizleyin.

- Çalışma tarzınızı alete göre ayarlayın.
- Aletlerinize aşırı yüklenmeyin.
- Gerekliğinde arızalı aletin kontrol edilmesini sağlayın.
- Aleti kullanmadığınızda kapatın.
- İş eldiveni takın.

Kalan riskler

Bu elektrikli aleti, kullanma talimatına uygun şekilde kullansanız dahi yine de bazı riskler mevcut kalır. Bu elektrikli aletin yapı türü ve modeli itibari ile aşağıda açıklanan tehlikeler meydana gelebilir:

1. Uygun bir toz maskesi takılmadığında akciğer hasarlarının oluşması.
2. Uygun bir kulaklık takılmadığında işitme hasarlarının oluşması.
3. Elektrikli alet uzun süre kullanıldığında veya talimatlara göre kullanılmadığında veya bakımı düzgün şekilde yapılmadığında el-kol titreşiminden kaynaklanan sağlık hasarlarının oluşması.

6. Çalıştırmadan önce

- Makineyi çalıştırmadan önce mevcut şebeke gerilimi ile tip etiketi üzerinde belirtilen gerilim değerinin aynı olup olmadığını kontrol edin.
- Makine üzerinde ayar işlemi yapmadan önce daima fişi prizden çıkarın.

6.1 Takımların montajı (Şekil 1/2/3)

- Makineye takılacak takımların emniyetli bir şekilde monte edilebilmesi için çok amaçlı taşıma makinesini, Açık/Kapalı şalteri (1) aşağıya ve takım yuvası (2) yukarı bakacak şekilde koyun.
- Takımı (örneğin delta zımpara tablası) takım yuvası (2) içine yerleştirirken takım yuvası (2) pimlerinin takımın deliklerine uymasına dikkat edin.
- Takımı makine ile birlikte gönderilmiş olan civata (b) ile sabitleyin ve civatayı alyen anahtarı (9) iyice sıkın.
- Rondelanın (a) sadece testere bıçağı ve kazıma aparatının takılmasında civata (b) altında kullanılmasına dikkat edin (bkz. Şekil 3). Rondelanın tırtıklı tarafı takım üzerine temas edecektir.

Takılan takım ve aparatın sıkı şekilde takılı olup olmadığını kontrol edin!

6.2 Delta zımpara tablası

Delta zımpara tablası bağlandığında makine, delta zımpara makinesi olarak kullanılabilir.

6.2.1 Zımpara kağıdının takılması

Cırt cırtlı bağlantı ile kolay zımpara kağıdı değiştirmesi. Zımpara kağıdı ve zımpara kağıdı tablasındaki toz emme deliklerinin üst üste gelmesine dikkat edin.

6.3 Toz emme düzeninin montajı (Şekil 4/5)

Toz emme tertibatı sayesinde ortamın daha fazla tozlanması engellenir, zımparayı kullanan kişinin daha temiz hava teneffüs etmesi sağlanır ve tozların temizlenmesi kolaylaşır.

- Makineyi Madde 6.1'de açıklandığı gibi emniyetli bir pozisyona getirin.
- Toz emme tertibatını (6) Şekil 4'de gösterildiği gibi takım yuvasının (2) üzerine yerleştirin.
- Toz emme tertibatını (6) hava yarıkları içine yerleştirerek sabitleyin.
- Toz toplama adaptörünü (3) toz emme tertibatına (6) bağlayın. Toz toplama adaptöründeki (3) ok işaretinin (a) toz emme tertibatındaki (6) yarık (b) ile üst üste gelmesine dikkat edin (bkz. Şekil 5). Toz toplama adaptörünü (3) sabitleninceye kadar saat yönünün tersine döndürün.
- Makineye bir toz toplama tertibatı veya elektrikli süpürge bağlayın. Böylece çalışma esnasında oluşan toz ve talaşların optimal şekilde temizlenmesini sağlarsınız.

Avantajları: Hem makineyi hem de sağlığını korursunuz. Ayrıca çalışma alanınız temiz ve güvenli kalır.

7. Çalıştırma (Şekil 6)**7.1 Açma/Kapatma**

Makineyi çalıştırmak için şalteri (1) öne doğru itin.

7.2 Çalışma bilgileri

- Makineyi çalıştırın.
- Makineyi vücudunuzdan uzakta tutarak çalışın.
- Ellerinizi kesinlikle çalışma alanının önüne koymayın.
- Sadece mükemmel durumda ve hasarlı olmayan takım kullanın.

7.2.1 Kullanılabilen takımlar

Kesme: Ahşap ve plastik kesme.

Çalışma bilgileri: Kesim işleminde malzeme içinde yabancı madde bulunup bulunmadığını kontrol edine ve bulunması durumunda temizleyin.

Daldırmalı kesme metodunda sadece ahşap veya

alçıpan gibi yumuşak malzemeler kesilecektir.

Zımparalama: Köşe, kenar ve zor erişilebilen yerlerde yüzey zımparalaması. Kullanılan zımpara kağıdına göre ahşap, boya, yağlı boya vs. malzemeler zımparalanabilir.

Çalışma bilgileri: Makine özellikle zor erişilebilen köşe ve kenarlarda çok verimli bir çalışma sağlar. Profil ve delikli yüzeylerin zımparalanması için zımparanın ucu veya kenarı ile çalışılması yeterlidir. İşlenecek olan malzemeye ve istenilen zımparalama derinliğine göre farklı zımpara kağıtları mevcuttur. Zımparalama derinliği, kullanılacak zımpara kağıdının kaba veya inceliğine ve zımparayı bastırma kuvvetine göre belirlenir.

Kazıma: Eski boya veya yapıştırma malzemelerinin kazınması

Çalışma bilgileri: Kazıma aparatını kazınacak yere oturtun. Yassı aç ve düşük bastırma kuvveti ile kazımaya başlayın. Çok yüksek bastırma kuvveti uygulandığında zemine (örneğin ahşap, sıva) zarar verilebilir.

7.3 Devir regülatörü (Şekil 6)

Devir regülatörünü (4) döndürerek devir ayarını önceden ayarlayabilirsiniz.

Artı yönüne döndürme: daha yüksek devir
Eksi yönüne döndürme: daha düşük devir

8. Elektrik kablosunun değiştirilmesi

Bu aletin elektrik kablosu hasar gördüğünde oluşabilecek herhangi bir tehlikenin önlenmesi için kablo, üretici firma veya yetkili servis veya uzman bir personel tarafından değiştirilecektir.

9. Temizleme, Bakım ve Yedek Parça Siparişi

Temizleme çalışmasına başlamadan önce fişi prizden çıkarın.

9.1 Temizleme

- Koruma donanımları, hava delikleri ve motor gövdesini mümkün olduğunca toz ve kirden temiz tutun. Aleti temiz bir bez ile silin veya düşük basınçlı hava ile üfleyerek temizleyin.
- Aleti her kullanmadan sonra temizlemenizi tavsiye ederiz.
- Aleti düzenli olarak nemli bir bez ve biraz sıvı sabun ile temizleyin. Temizleme işleminde

TR

deterjan veya solvent kullanmayın, zira bu temizleme maddeleri aletin plastik malzemelerine zarar verir. Aletin içine su girmemesine dikkat edin.

9.2 Kömür fırçalar

Aşırı kıvılcım oluştuğunda kömür fırçaların elektrikçi uzman personel tarafından kontrol edilmesini sağlayın.

Dikkat! Kömür fırçalar ancak elektrikçi uzman personel tarafından değiştirilmelidir.

9.3 Bakım

Cihazın içinde başka bakımı yapılacak parça bulunmaz.

9.4 Yedek parça siparişi:

Yedek parça siparişinde aşağıda açıklanan bilgiler verilecektir:

- Cihaz tipi
- Cihazın parça numarası
- Cihazın kod numarası
- İstenilen yedek parçanın yedek parça numarası

Güncel fiyatlar ve bilgiler internette www.isc-gmbh.info sayfasında görülebilir.

10. Depolama

Alet ve aksesuar parçalarını karanlık, kuru ve dona karşı korunmuş ve çocukların erişemeyeceği bir yerde saklayın. Optimal depolama sıcaklığı 5 ve 30 °C arasındadır. Elektrikli aleti orijinal ambalajı içinde saklayın.

11. Bertaraf etme ve geri kazanım

Nakliye esnasında hasar görmesini önlemek için alet özel bir ambalaj içinde gönderilir. Bu ambalaj hammadde olup tekrar kullanılabilir veya geri kazanım prosesinde işlenerek hammaddeye dönüştürülebilir.

Nakliye ve aksesuarları örneğin metal ve plastik gibi çeşitli malzemelerden meydana gelir. Arızalı parçaları özel atık bertaraf etme sistemine verin. Bu sistemin nerede olduğunu bayinizden veya yerel yönetimlerden öğrenebilirsiniz!

Зміст

1. Вказівки з техніки безпеки
2. Опис приладу
3. Об'єм поставки
4. Належне застосування
5. Технічні параметри
6. Перед введенням в експлуатацію
7. Введення в експлуатацію
8. Заміна з'єднувального електрошнура
9. Очистка, технічне обслуговування та замовлення запасних частин
10. Зберігання
11. Утилізація

UKR



„Попередження - З метою зменшення ризику отримання травми слід читати інструкцію з експлуатації“



НОСІТЬ ШУМОЗАХИСНІ НАВУШНИКИ.

Вплив шуму може викликати погіршення слуху.



Носіть респіратор.

При обробці деревини та інших матеріалів може утворюватися шкідлива для здоров'я пилюка. Не можна обробляти матеріал, якщо він вміщує азбест!



Носіть захисні окуляри.

Іскри, що виникають під час роботи, а також обломки, стружка і пилюка, що виходять з прилада, можуть викликати погіршення зору.

⚠ Увага!

При користуванні приладами слід дотримуватися певних заходів безпеки, щоб запобігти травмуванню і пошкодженню. Тому уважно прочитайте цю інструкцію з експлуатації / вказівки з техніки безпеки. Надійно зберігайте її, щоб викладена в ній інформація була у вас постійно під руками. У випадку, якщо ви повинні передати прилад іншим особам, передайте їм, будь ласка, також і цю інструкцію з експлуатації / ці вказівки з техніки безпеки. Ми не несемо відповідальності за нещасні випадки або пошкодження, які виникли внаслідок недотримання цієї інструкції і вказівок з техніки безпеки.

1. Вказівки по техніці безпеки

З відповідними вказівками по техніці безпеки ознайомтеся, будь-ласка, в брошурі, що додається.

⚠ ПОПЕРЕДЖЕННЯ!

Прочитайте всі вказівки та інструкції з техніки безпеки.

Недотримання вказівок та інструкцій з техніки безпеки може стати причиною виникнення електричного удару, пожежі та/або важкого травмування.

Зберігайте вказівки та інструкції з техніки безпеки на майбутнє.

2. Опис приладу (рисунок 1)

1. Вимикач
2. Кріплення насадок
3. Патрубок для пиловідведення
4. Регулятор числа обертів
5. Шестигранний ключ для заміни насадок
6. Прилад
7. Скребок
8. Трикутна шліфувальна пластина
9. Полотно пили для роботи з металом
10. Полотно пили зі швидкорізної сталі (HSS)

3. Об'єм поставки

- Відкрийте опакування та обережно дістаньте прилад.
- Зніміть пакувальний матеріал, а також запобіжні та захисні пристрої, використовувати під час транспортування

(якщо такі є).

- Перевірте комплектність поставки.
- Перевірте, чи немає пошкоджень на приладі та комплектуючих.
- Якщо можливо, зберігайте опакування протягом всього гарантійного строку.

УВАГА

Прилад та опакування не є іграшками для дітей! Дітям заборонено гратись пластиковими торбинками, плівкою та дрібними деталями! Існує небезпека їх проковтування та небезпека задусення!

- Автентична інструкція з експлуатації
- Вказівки з техніки безпеки
- Багатофункціональний інструмент
- Трикутна шліфувальна пластина
- Скребок
- Шестигранний ключ
- 6х шліфувальний папір
- Полотно пили зі швидкорізної сталі (HSS)
- Полотно пили для роботи з металом
- Патрубок для пиловідведення
- Пристрій для пиловідведення

4. Застосування за призначенням


Прилад призначений для шліфування дерева, заліза, пластмаси та інших подібних матеріалів, а також для зіскрібання приклеєного килимового покриття, залишків шпаклівки, старого лакового покриття та для іншого подібного використання.

Машину слід використовувати тільки згідно з її призначенням. Жодне інше використання машини, що виходить за вказані межі, не відповідає її призначенню. За несправності або травми будь-якого виду, які виникли внаслідок використання машини не за призначенням, відповідальність несе не виробник, а користувач/оператор.

Враховуйте, будь ласка, те, що за призначенням наші прилади не сконструйовані для виробничого, ремісничого чи промислового застосування. Ми не беремо на себе жодних гарантій, якщо прилад застосовується на виробничих, ремісничих чи промислових підприємствах, а також при виконанні інших прирівняних до цього робіт.

UKR

5. Технічні параметри

Напруга в мережі:	230 В ~ 50 Гц
Споживана потужність:	200 Вт
Число обертів вхолосту:	15000-21000 хв ⁻¹
Розмір площини для шліфування:	90 x 90 x 90 мм
Кут коливання:	3°
Клас захисту:	II / 
Вага:	1,2 кг

Шуми та вібрація

Параметри шумів та вібрації визначені у відповідності з Європейським стандартом EN 60745

Рівень звуку L_{pA}	82,5 дБ (А)
Похибка K_{pA}	3 дБ
Рівень звукової потужності L_{WA}	93,5 дБ(А)
Похибка K_{WA}	3 дБ

Носіть навушники.

Вплив шуму може стати причиною втрати слуху.

Загальні параметри коливань (сума векторів у трьох напрямках) визначені у відповідності з Європейським стандартом EN 60745.

Ручна

Величина випромінювання коливання

$$a_h = 4,212 \text{ м/сек}^2$$

$$\text{Похибка } K = 1,5 \text{ м/сек}^2$$

Додаткова інформація стосовно електроінструментів

Попередження!

Зазначена величина емісії коливань вимірювалась відповідно до стандартизованого процесу випробувань, вона може змінюватись в залежності від способу використання електроінструмента, в окремих випадках її значення може бути більшим, ніж занотоване тут.

Зазначена величина емісії коливань може використовуватись для порівняння електроінструментів між собою.

Зазначена величина емісії коливань може також використовуватись для початкового оцінювання негативних впливів.

Зменшуйте вібрацію та утворення шуму до мінімального рівня!

- Застосовуйте тільки бездоганно функціонуючі прилади.
- Регулярно проводіть технічний догляд приладу та чистіть його.
- Узгодьте свій стиль праці з роботою приладу.
- Не перевантажуйте прилад.
- При необхідності віддавайте прилад на перевірку.
- Вимикайте прилад, якщо ви ним не користуєтесь.
- Носіть робочі рукавиці.

Залишкові ризики

Навіть при належному використанні даного електроінструмента існують залишкові ризики. Слід рахуватись з наступними ризиками, обумовленими конструкцією та виконанням даного електроінструмента:

1. Ураження легень, якщо нехтувати належними масками-респіраторами, захищаючими від пилу.
2. Ураження органів слуху, якщо нехтувати належними засобами захисту органів слуху.
3. Шкода здоров'ю, обумовлена вібрацією кисті та руки за умови довготривалого використання інструмента або за умови неналежного використання та неналежного техобслуговування.

6. Перед пуском в експлуатацію

- Перед підключенням переконайтеся в тому, що параметри на фірмовій табличці співпадають з параметрами електромережі.
- Завжди витягайте мережевий штекер, перш ніж проводити на приладі певні настройки.

6.1 Монтаж застосовуваних інструментів (рисунок 1/2/3)

- Для надійного монтажу застосовуваного інструменту багатофункціональний інструмент слід покласти таким чином, щоб вимикач УВІМКН/ВИМКН (1) знаходився знизу, а пристрій для закріплення інструменту (2) – згори.
- Установіть застосовуваний інструмент (наприклад, трикутну шліфувальну пластинку) на пристрій (2) для закріплення інструменту таким чином, щоб штифти цього пристрою співпадали з пазами застосовуваного інструменту (2).
- Закріпіть застосовуваний інструмент за

допомогою гвинта (b), що поставляється, та міцно затягніть його ключем (9) з внутрішнім шестигранником.

- Зверніть увагу на те, що шайбу (a) слід використовувати тільки для полотна пили і шкребка в якості підкладної шайби під гвинт (b) (дивись рисунок 3). При цьому шайбу треба укладати рифленою стороною до застосовуваного інструмента.

Перевіряйте застосовуваний інструмент на міцність його посадки!

6.2 Трикутна шліфувальна пластинка

При використанні трикутної шліфувальної пластинки прилад можна застосувати в якості машинки для шліфування "втопленої" трикутної поверхні.

6.2.1 Закріплення шліфувального паперу

Безпроблемна заміна з використанням замка „липучки“. Звертайте увагу на співпадання вентиляційних отворів на шліфувальному папері з отворами на тарілчастому шліфувальному крузі.

6.3 Монтаж пристрою для відсмоктування пилу (рисунок 4/5)

Відсмоктування пилу перешкоджає більшому засміченню, зростанню пилового навантаження та полегшує утилізацію.

- Поставте прилад в надійне положення, як це описано в пункті 6.1.
- Вставте пристрій (6) для відсмоктування пилу в пристосування (2) для закріплення інструменту таким чином, як це показано на рисунку 4.
- Закріпіть пристрій для пиловідведення (6), зафіксувавши його у вентиляційних отворах.
- Вставте адаптер (3) відсмоктування в пристрій (6) для відсмоктування пилу. Звертайте увагу на те, щоб стрілка (a) адаптера (3) відсмоктування співпадала з виїмкою (b), виконаною на пристрої (6) для відсмоктування пилу (див. рис. 5). Проверніть адаптер (3) відсмоктування проти годинникової стрілки, доки він не увійде в канавку.
- Підключіть витяжну установку або пилосос до приладу. Завдяки цьому досягається оптимальна витяжка пилу і стружки із заготовки.

Переваги: ви бережете не тільки свій прилад, але й своє власне здоров'я. Крім того, ваша робоча зона залишається чистою та безпечною.

7. Запуск в експлуатацію (рисунок 6)

7.1 Вмикання/вимикання приладу

Для вмикання приладу вимикач (1) слід посунути вперед.

7.2 Вказівки щодо роботи

- Увімкніть прилад.
- Працюйте з приладом у напрямку «від тулоба».
- Ніколи не проводіть руки перед безпосередньою робочою зоною.
- Використовуйте тільки бездоганні та справні інструменти.

7.2.1 Застосовувані інструменти

Розпилювання: Розпилювання дерева і пластмаси.

Вказівки щодо роботи: при пилянні звертайте увагу на сторонні тіла в матеріалі та при необхідності видаляйте їх.

При пилянні опускною пилою можна обробляти тільки такі матеріали, як дерево чи гіпсокартонні плити.

Шліфування: шліфування поверхонь по краях, в кутах або у важкодоступних місцях. В залежності від застосовуваного полотна для шліфування дерева, фарби, лаку і т.д.

Вказівки щодо роботи: Прилад є особливо продуктивним при шліфуванні важкодоступних кутів і кантів. При обробці профілів та заокруглених переходів можна шліфувати тільки наконечником або кантом тарілчастого шліфувального круга. Відповідно до оброблюваного матеріалу та величини заданого знімання поверхні можна використовувати різний шліфувальний папір. Величина знімання поверхні залежить, головним чином, від вибору шліфувального полотна та від зусилля притискання тарілчастого шліфувального круга.

Зішкрібання Зішкрібання старого фарбового покриття або клеючих речовин.

Вказівки щодо роботи: Підведіть застосовуваний інструмент до оброблюваного місця. Зішкрібання починайте під малим кутом та при незначному тиску притискання. При зavelикому тиску притискання можна пошкодити підоснову (наприклад, дерево, штукатурку).

UKR**7.3 Регулятор числа обертів (рис. 6)**

Щоб задати число обертів, слід перемістити регулятор числа обертів (4).

Напрямок, позначений знаком «+»: збільшення числа обертів
 Напрямок, позначений знаком «-»: зменшення числа обертів

8. Заміна провода для під'єднання до електромережі

Якщо провід для під'єднання цього приладу до електромережі пошкоджений, то для запобігання виникнення нещасних випадків його повинен замінити виробник або його сертифікована сервісна служба чи інший кваліфікований спеціаліст.

9. Чистка, технічне обслуговування і замовлення запасних частин

Перед початком всіх робіт по чистці від'єднайте мережевий штекер приладу від мережі!

9.1 Чистка

- Захисні пристосування, шліци для доступу повітря і корпус двигуна мають бути максимально Прилад протирайте чистою ганчіркою чи продувайте стисненим повітрям з невеликим тиском.
- Рекомендуємо чистити прилад зразу ж після кожного використання.
- Регулярно протирайте прилад вологою ганчіркою з невеликою кількістю мила. Не використовуйте очищуючі засоби чи розчинники; вони можуть пошкодити пластикові частини приладу. Слідуйте за тим, щоб в середину приладу не потрапила вода.

9.2 Вугільні щітки

Якщо виникає занадто багато іскр, потрібно щоб щітки перевірів електрик.
 Увага! Замінити вугільні щітки дозволяється лише електрику.

9.3 Технічне обслуговування

В середині приладу частини, що потребують технічного обслуговування, відсутні.

9.4 Замовлення запасних деталей

При замовленні запасних деталей необхідно зазначити такі дані:

- Тип пристрою
 - Номер артикулу пристрою
 - Ідентифікаційний номер пристрою
 - Номер необхідної запасної частини
- Актуальні ціни та інформацію Ви можете знайти на веб-сторінці www.isc-gmbh.info

10. Зберігання

Зберігайте прилад та комплектуючі в недоступному для дітей темному та сухому приміщенні без мінусових температур. Оптимальна температура зберігання - від 5 до 30 °C. Зберігайте електроінструмент в оригінальному упакованні.

11. Утилізація і повторне застосування

Прилад знаходиться в упаковці, яка служить для запобігання пошкодженню при транспортуванні. Ця упаковка є сировиною і тому може бути застосована повторно або може бути знову повернута в сировинний кругообіг. Прилад і супутні товари до нього складаються з різних матеріалів, як наприклад, із металу і пластмас. Несправні деталі віддайте на утилізацію спеціального сміття. Проконсультуйтеся в спеціалізованому магазині або в адміністрації общини.

ISC GmbH · Eschenstraße 6 · D-94405 Landau/Isar



Konformitätserklärung

- erklart folgende Konformitat gema EU-Richtlinie und Normen fur Artikel
 explains the following conformity according to EU directives and norms for the following product
 dclare la conformit suivante selon la directive CE et les normes concernant l'article
 dichiara la seguente conformit secondo la direttiva UE e le norme per l'articolo
 verklaart de volgende overeenstemming conform EU richtlijn en normen voor het product
 declara la siguiente conformidad a tenor de la directiva y normas de la UE para el artculo
 declara a seguinte conformidade, de acordo com a directiva CE e normas para o artigo
 attesterer flgende overensstemmelse i medfr af EU-direktiv samt standarder for artikel
 frklarar fljande verensstammelse enl. EU-direktiv och standarder fr artikeln
 vakuuttaa, ett tuote tyttt EU-direktiivin ja standardien vaatimukset
 tendab toote vastavust EL direktiivile ja standarditele
 vydv nsledujc prohlen o shod podle smrnice EU a norem pro vrobek
 potrjuje sledeo skladnost s smernico EU in standardi za izdelak
 vydva nasledujce prehlsenie o zhode podl'a smernice EU a noriem pre vrobok
 a cikkekhez az EU-irnyvonal s Normk szerint a kvetkez konformitst jelenti ki
 deklaruje zgodnoc wymienionego poniej artykuu z nastpujcymi normami na podstawie dyrektywy WE.
 deklarira sotvetnoto sotvetstvie sglasno Direktiva na ES i normi za artikul
 paskaidro adu atbilstbu ES direktivai un standartiem
 apibdina j atitikim EU reikalavimams ir preks normoms
 declar urmtoarea conformitate conform directivei UE i normelor pentru articolul
 dhlnei την ακλουθη συμfρωση sμφωνα με την Οδηγ EK και τα πρτυπα για το προϊον
 potvruje sljedeu uskladenost prema smjernicama EU i normama za artikl
 potvruje sljedeu uskladenost prema smjernicama EU i normama za artikl
 potvruje sledeu uskladenost prema smernicama E i normama za artikl
 слeдующим удoстoверяется, что слeдующие прoдукты сoотвeтствуют директивам и нормам ЕС
 проголoшує про зазначену нижче вдповднсть виробу директивам та стандартам ЄС на вирб
 ja izjavuva slednata soobrznost sogleasno EU-direktivata i normite za artikli
 rn ille ilgili AB direktifleri ve normlari gereince aarida aıklanan uygunluu belirtir
 erklrer flgende samsvar i henhold til EU-direktivet og standarder for artikkel
 Lysir uppfyllingu EU-reglna og annarra stala vru

Multifunktionswerkzeug RT-MG 200 E (Einhell)

- 87/404/EC_2009/105/EC
 2005/32/EC_2009/125/EC
 2006/95/EC
 2006/28/EC
 2004/108/EC
 2004/22/EC
 1999/5/EC
 97/23/EC
 90/396/EC_2009/142/EC
 89/686/EC_96/58/EC
 2006/42/EC
 Annex IV
 Notified Body:
 Notified Body No.:
 Reg. No.:
 2000/14/EC_2005/88/EC
 Annex V
 Annex VI
 Noise: measured $L_{WA} = \text{dB (A)}$; guaranteed $L_{WA} = \text{dB (A)}$
 $P = \text{KW}$; $L/D = \text{cm}$
 Notified Body:
 2004/26/EC
 Emission No.:

Standard references: EN 60745-1; EN 60745-2-4; EN 55014-1; EN 55014-2;
EN 61000-3-2; EN 61000-3-3

Landau/Isar, den 31.03.2011

Weichselgartner/General Manager

Unger/Product-Management

First CE: 11
 Art.-No.: 44.650.40 I.-No.: 11010
 Subject to change without notice

Archive-File/Record: NAPR002472
 Documents registrar: Daniel Protschka
 Wiesenweg 22, D-94405 Landau/Isar



⑥ Nur für EU-Länder

Werfen Sie Elektrowerkzeuge nicht in den Hausmüll!

Gemäß europäischer Richtlinie 2002/96/EG über Elektro- und Elektronik-Altgeräte und Umsetzung in nationales Recht müssen verbrauchte Elektrowerkzeuge getrennt gesammelt werden und einer umweltgerechten Wiederverwertung zugeführt werden.

Recycling-Alternative zur Rücksendeaufforderung:

Der Eigentümer des Elektrogerätes ist alternativ anstelle Rücksendung zur Mitwirkung bei der sachgerechten Verwertung im Falle der Eigentumsaufgabe verpflichtet. Das Altgerät kann hierfür auch einer Rücknahmestelle überlassen werden, die eine Beseitigung im Sinne der nationalen Kreislaufwirtschafts- und Abfallgesetze durchführt. Nicht betroffen sind den Altgeräten beigelegte Zubehörteile und Hilfsmittel ohne Elektrobestandteile.

Ⓝ Tylko dla krajów UE

Zabrania się wyrzucania elektronarzędzi na śmieci.

Zgodnie z Europejską Dyrektywą 2002/96/WE o przeznaczonych na złomowanie elektronarzędziach i sprzęcie elektronicznym oraz jej konwersji na prawo krajowe, elektronarzędzia należy zbierać osobno i oddać do punktu zbiórki surowców wtórnych.

Recykling jako alternatywa wobec obowiązku zwrotu urządzenia:

Alternatywnie do obowiązku zwrotu urządzenia elektrycznego po zakończeniu jego użytkowania, właściciel jest zobowiązany do współuczestnictwa w jego prawidłowej utylizacji. Wycofane z eksploatacji urządzenie można oddać również do punktu zbiórki surowców wtórnych, który przeprowadzi utylizację zgodnie z krajowymi przepisami o odpadach i wykorzystaniu surowców wtórnych. Nie dotyczy to osprzętu należącego do wyposażenia urządzenia i środków pomocniczych nie zawierających elementów elektrycznych.

Ⓢ Только для стран ЕС

Запрещено выбрасывать электроинструмент в обычный домашний мусор.

Согласно европейской директиве 2002/96/EG об использованных электрических и электронных устройствах и реализации в правовой системе соответствующей страны необходимо использованный электрический инструмент утилизировать отдельно и направлять на вторичную переработку для охраны окружающей среды.

Вторичная переработка - альтернатива обязательной отсылке устройства назад изготовителю:

Владелец электрического устройства в случае избавления от собственности обязан, в качестве альтернативы отсылки назад изготовителю, содействовать надлежащей утилизации. Пришедшее в негодность устройство может быть передано в приемный пункт, который осуществит ликвидацию в соответствии с законом страны о цикличном производстве и обращении с мусором. Это не относится к приложенным к пришедшему в негодность оборудованию дополнительным устройствам и вспомогательным средствам, не содержащим электрические части.

Ⓜ Numai pentru țări din UE

Nu aruncați uneltele electrice în gunoiul menajer.

Conform liniei directe europene 2002/96/CE referitoare la aparatele electrice și electronice vechi și aplicarea ei în dreptul național, aparatele electrice uzate trebuie adunate separat și supuse unei reciclări favorabile mediului înconjurător.

Alternativă de reciclare la solicitarea de înapoiere a aparatelor electrice:

Proprietarul aparatului electric este alternativ, în locul înapoierii aparatului, obligat de cooperare la valorificarea corespunzătoare a acestuia în cazul încetării raportului de proprietate. Aparatul vechi poate fi predat și la o secție de preluare care va efectua îndepărtarea lui în conformitatea cu legea națională referitoare la reciclare și deșeurii. Aici sunt excluse accesoriile și piesele auxiliare ale aparatului vechi fără componente electrice.

Ⓜ Само за страни от ЕС

Не изхвърляйте електрически уреди в домашния боклук.

Съгласно Европейската директива 2002/96/ЕС за електрически и електронни стари уреди и превръщането ѝ в национално право, употребяваните електрически уреди трябва да се предават разделно събрани и в съобразен с околната среда пункт за оползотворяване на отпадъци.

Алтернатива на поканата за обратно изпращане с цел рециклиране:

Собственикът на електроуред е алтернативно задължен вместо да го изпрати обратно, да съдейства за съобразното му оползотворяване в случай на отказ от собствеността. За целта старият уред може да се предостави и на събирателен пункт, който извършва отстраняване по смисъла на Закона за кръговратната икономика и Закона за отпадъците. Това не се отнася до прибавени към старите уреди части и помощни средства без ел. съставни части.

Ⓜ Μόνο για χώρες της ΕΕ

Μη πετάτε ηλεκτρικές συσκευές στα οικιακά απορρίμματα.

Σύμφωνα με την Οδηγία 2002/96/ΕΚ για μεταχειρισμένες ηλεκτρικές και ηλεκτρονικές συσκευές και για την μετατροπή σε Εθνικό Δίκαιο πρέπει να συγκεντρώνονται χωριστά τα ηλεκτρικά εργαλεία και να ανακυκλώνονται.

Εναλλακτική λύση ανακύκλωσης αντί επιστροφής

Ο ιδιοκτήτης της ηλεκτρικής συσκευής υποχρεούται εναλλακτικά, αντί να επιστρέψει τη συσκευή, να συμβάλει στην σωστή διάθεση σε περίπτωση που δεν χρειάζεται πλέον τη συσκευή. Η μεταχειρισμένη συσκευή μπορεί να παραχωρηθεί σε Υπηρεσία απόσυρσης η οποία θα εκτελέσει την διάθεση του προϊόντος σύμφωνα με τις εθνικές προδιαγραφές ανακύκλωσης και απορριμμάτων. Δεν συμπεριλαμβάνονται τα εξαρτήματα ή βοηθητικά εξαρτήματα των μεταχειρισμένων συσκευών χωρίς ηλεκτρικά τμήματα.

Ⓜ Sadece AB Ülkeleri İçin Geçerlidir

Elektrikli cihazları çöpe atmayınız.

Elektrikli ve elektronik aletler ile ilgili 2002/96/AB nolu Avrupa Yönetmeliğince ve ilgili yönetmeliğin ulusal normalara uyarlanması sonucunda kullanılan elektrikli aletler ayrıştırılmış olarak toplanacak ve çevreye zarar vermeyecek şekilde geri kazanım sistemlerine teslim edilecektir.

Kullanılmış Cihazların İadesi Yerine Uygulanacak Geri Dönüşüm Alternatifi:

Kullanılmış elektrikli alet ve cihaz sahipleri bu eşyalarını iade etme yerine alternatif olarak, yönetmeliklere uygun olarak çalışan geri dönüşüm merkezlerine vermekle yükümlüdür. Bunun için kullanılan cihaz, ulusal dönüşüm ekonomisi ve atık kanununa göre atıkların arıtılmasını sağlayan kullanılan cihaz teslim alma yerine teslim edilecektir. Kullanılmış alet ve cihazlara eklenen ve elektrikli sistemi bulunmayan aksesuar ile yardımcı malzemeler bu düzenlemeden muaf tutulur.

☉ Лише для країн-членів ЄС

Не викидайте електроінструменти у побутове сміття!

Відповідно до європейської директиви 2002/96/ЄС щодо відпрацьованих електричних та електронних приладів та перенесення її принципів на національне право, електроінструменти, що були у користуванні, необхідно окремо збирати та піддавати їх повторному використанню, що відповідає вимогам охорони навколишнього середовища.

Альтернатива повторного використання щодо вимоги на повернення:

Власник електроприладу в якості альтернативного варіанту замість повернення зобов'язаний посприяти належній утилізації у випадку добровільної відмови від власності на майно. З цією метою відпрацьований прилад можна передати в пункт утилізації, який знищить продукт відповідно до національного закону про кругообіг в господарстві та про утилізацію відходів. Сюди не належать комплектуючі відпрацьованих приладів та допоміжні засоби, які не мають електричних складових.

Ⓓ

Der Nachdruck oder sonstige Vervielfältigung von Dokumentation und Begleitpapieren der Produkte, auch auszugsweise ist nur mit ausdrücklicher Zustimmung der ISC GmbH zulässig.

Ⓐ

Przedruk lub innego rodzaju powielanie dokumentacji wyrobów oraz dokumentów towarzyszących, nawet we fragmentach dopuszczalne jest tylko za wyraźną zgodą firmy ISC GmbH.

Ⓡ

Перепечатывание или прочие виды размножения документации и сопроводительных листов продукции фирмы, полностью или частично, разрешено производить только с однозначного разрешения ISC GmbH.

Ⓡ

Imprimarea sau multiplicarea documentației și a hârtiilor însoțitoare a produselor, chiar și numai sub formă de extras, este permisă numai cu aprobarea expresă a firmei ISC GmbH.

Ⓡ

Препечатването или размножаването по друг начин на документация и придружаващи документи на продукти на, дори и като извадка, се допуска само с изричното разрешение на ISC GmbH.

Ⓡ

Η ανατύπωση ή άλλη αναπαραγωγή τεκμηρίωσης και συνοδευτικών φυλλαδίων των προϊόντων της εταιρείας, ακόμη και σε αποσπάσματα, επιτρέπεται μόνο μετά από ρητή έγκριση της εταιρείας ISC GmbH.

Ⓡ

Ürünlerinin dokümantasyonu ve evraklarının kısmen olsa dahi kopyalanması veya başka şekilde çoğaltılması, yalnızca ISC GmbH firmasının özel onayı alınmak şartıyla serbesttir.

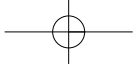
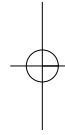
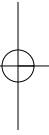
Ⓡ

Передрук або інше розмноження документації та супроводжуючих документів до продукції, а також витягу із документів, допускаються лише після отримання однозначного дозволу від фірми «ISC GmbH»

- Ⓢ Technische Änderungen vorbehalten
- Ⓢ Zastrzega się wprowadzanie zmian technicznych
- Ⓢ Сохраняется право на технические изменения
- Ⓢ Se rezervă dreptul la modificări tehnice.
- Ⓢ Запазва се правото за технически промени
- Ⓢ Ο κατασκευαστής διατηρεί το δικαίωμα τεχνικών αλλαγών
- Ⓢ Teknik değışiklikler olabılır
- Ⓢ Ми залишаємо за собою право на внесення технічних змін.



A series of horizontal lines for writing, consisting of 20 lines spaced evenly down the page.



PL CERTYFIKAT GWARANCJI

Na opisywane w instrukcji obsługi urządzenie udzielamy 2-letniej gwarancji, na wypadek wadliwości naszego produktu. 2-letni okres gwarancyjny zaczyna obowiązywać w momencie przejścia ryzyka lub przejęcia urządzenia przez klienta.

Warunkiem skorzystania z uprawnień gwarancyjnych jest prawidłowa konserwacja urządzenia, zgodnie z instrukcją obsługi oraz użytkowanie zgodne z przeznaczeniem. Odnosi się to szczególnie do akumulatorów, na które udzielamy jednak 12-miesięcznej gwarancji.

Oczywiście w okresie tych 2 lat przysługują Państwu również uprawnienia gwarancyjne w ramach ustawowej rękojmi.

Gwarancja obowiązuje na terenie Republiki Federalnej Niemiec lub w kraju generalnego przedstawiciela handlowego, jako uzupełnienie obowiązujących lokalnie przepisów ustawowych. Prosimy zwrócić się do odpowiedzialnego pracownika w regionalnym dziale obsługi klienta lub pod podany poniżej adres serwisu technicznego.

ГАРАНТИЙНОЕ СВИДЕТЕЛЬСТВО

Глубокоуважаемый клиент, глубокоуважаемая клиентка,

Качество наших продуктов подвергаются тщательному контролю. Если несмотря на это когда-либо возникнут к нашему большому сожалению нарушения в работе инструмента, то мы просим Вас обратиться в нашу службу сервиса по указанному в этой гарантийной карте адресу. Мы также охотно ответим на Ваши вопросы по телефону, номер которого приведен ниже. Для предъявления претензий по гарантийному обслуживанию действительно следующее:

1. Настоящие правила гарантии регулируют дополнительные условия оказания гарантийных услуг. Эти гарантийные обязательства не затрагивают Ваши законные права на гарантийное обслуживание. Наши гарантийные услуги для Вас бесплатны.
2. Гарантийные услуги распространяются только на неисправности, которые возникли в результате недостатков материала или процесса изготовления и предусматривают только устранение этих недостатков или замену устройства. Необходимо учесть, что наши устройства разработаны согласно предписаниям для использования в промышленных, ремесленных или индустриальных областях. Гарантийный договор считается недействительным, если устройство используется в промышленных, ремесленных или индустриальных целях, а также для подобной деятельности. Наши гарантийные обязательства не распространяются на повреждения при транспортировке, повреждения в результате несоблюдения указаний руководства по монтажу или в результате проведенной ненадлежащим образом инсталляции, несоблюдения указаний руководства по эксплуатации (таких как например, подключение к сети с ненадлежащим параметром напряжения), использование неправильно или ненадлежащим образом (например, перегрузка устройства или использование не допущенных к применению насадок или принадлежностей), при несоблюдении правил технического обслуживания и техники безопасности, при попадании посторонних предметов в устройство (таких как например: песок, камни или пыль), при использовании силы или посторонних воздействий (таких как например, повреждения в результате падения), а также при обычном износе в результате использования. Это относится прежде всего к аккумуляторам, на которые мы тем не менее даем гарантийный срок на 12 месяцев.

Право на гарантийное обслуживание теряет силу, если были осуществлены вмешательства в инструмент.

3. Гарантийный срок составляет 2 года и начинается со дня покупки устройства. Гарантийные права необходимо предъявлять до истечения срока гарантии в течении двух недель после того как будет обнаружена неисправность. Заявления на гарантийное обслуживание после истечения срока гарантии не принимаются. Ремонт или замена устройства не ведет к удлинению срока службы и с этими услугами не начинается новый срок гарантии для устройства или установленных запасных деталей. Это действует также в случае оказания сервисных услуг по месту нахождения клиента.
4. Для предъявления претензий на гарантийное обслуживание вышлите, пожалуйста, неисправное устройство без оплаты почтовых расходов по указанному ниже адресу. Приложите квитанцию покупки в оригинале или любое другое свидетельство о совершенной покупке с указанной датой. Необходимо поэтому сохранять кассовый чек для доказательства! Пожалуйста, опишите причину предъявляемых претензий как можно точнее. Если неисправное устройство подлежит гарантийному обслуживанию, то Вы получите незамедлительно отремонтированное или новое устройство обратно.

Само собой разумеется, мы можем также устранить при оплате затрат неисправности устройства, которые не входят в объем гарантийных услуг или при истечении срока гарантии. Для этого Вам необходимо выслать устройство на адрес нашей службы сервиса.

RO Certificat de garanție

Stimate clientă, stimat client,

produsele noastre sunt supuse unui control de calitate riguros. Dacă totuși vreodată acest aparat nu va funcționa ireproșabil ne pare foarte rău și vă rugăm să vă adresați la centrul service indicat la finalul acestui certificat de garanție. Bineînțeles că vă stăm și la telefon cu plăcere la dispoziție, la numerele de service menționate mai jos. Pentru revendicarea pretențiilor de garanție trebuie ținut cont de următoarele:

1. Aceste instrucțiuni de garanție reglementează prestațiile de garanție suplimentare. Pretențiile dumneavoastră de garanție legale nu sunt atinse de această garanție. Prestația noastră de garanție este gratuită pentru dumneavoastră.
2. Prestația de garanție se extinde în exclusivitate asupra defectelor care provin din erori de material sau de fabricație și se limitează la remedierea acestor defecte respectiv la schimbarea aparatului. Vă rugăm să țineți cont de faptul că aparatele noastre, în conformitate cu scopul lor de folosire, nu sunt prevăzute pentru intervenții meșteșugărești sau industriale. Din acest motiv nu se va încheia un contract de garanție atunci când aparatul se va folosi în întreprinderi meșteșugărești sau industriale precum și pentru activități similare. De la garanție sunt excluse deasemenea prestațiile pentru deteriorările intervenite pe timpul transportului, deteriorări datorate neluării în considerare a instrucțiunilor de montare sau datorită instalării necompetente, neluării în considerare a instrucțiunilor de folosire (cum ar fi de exemplu racordarea la o tensiune de rețea falsă sau la un curent fals), utilizarea abuzivă sau improprie (cum ar fi suprasolicitarea aparatului sau folosirea uneltelor atașabile sau auxiliarelor neadmiși), neluării în considerare a prescripțiilor referitoare la lucrările de întreținere și siguranță, intrarea corpurilor străine în aparat (cum ar fi nisip, pietre sau praf), recurgerea la violență sau inflențe străine (cum ar fi de exemplu deteriorări datorită căderii), precum și datorită uzurii normale, conformă utilizării. Acest lucru este valabil în special pentru acumulate, cu toate acestea acordăm totuși o durată de garanție de 12 luni.

Pretenția de garanție se pierde atunci când s-au efectuat intervenții la aparat.

3. Durata de garanție este de 2 ani și începe din ziua cumpărării aparatului. Pretențiile de garanție se vor revendica în interval de două săptămâni de la data apariției defectului. Este exclusă revendicarea pretenției de garanție după expirarea duratei de garanție. Repararea sau schimbarea aparatului nu duce nici la prelungirea duratei de garanție și nici nu se va fixa o durată de garanție nouă pentru prestația efectuată la acest aparat sau pentru o piesă schimbată la acesta. Acest lucru este valabil și în cazul unui service la fața locului.
4. Pentru revendicarea pretențiilor dumneavoastră de garanție vă rugăm să trimiteți aparatul defect gratuit la adresa menționată mai jos. Anexați bonul de cumpărare în original sau o altă dovadă de cumpărare datată. Vă rugăm să păstrați cu grijă bonul de casă drept dovadă! Vă rugăm să descrieți cât mai amănunțit motivul reclamației. Dacă defectul aparatului este cuprins în prestațiile noastre de garanție, veți primi imediat înapoi aparatul reparat sau un aparat nou.

Bineînțeles că remediem cu plăcere contra cost și defecte la aparate care nu sunt sau nu mai sunt cuprinse în prestațiile de garanție. Pentru aceasta trimiteți și rugăm aparatul la adresa noastră service.

ДОКУМЕНТ ЗА ГАРАНЦИЯ

Уважаеми клиенти,

нашите продукти подлежат на строг качествен контрол. В случай, че въпреки това в даден момент този уред не работи безупречно, изказваме съжалението си и Ви молим, да се обърнете към нашата сервисна служба на посочения на тази гаранционна карта адрес. С удоволствие сме на Ваше разположение и по телефона на посочения телефонен номер в сервиса. За предявяването на претенциите по отношение на гаранцията е в сила следното:

1. Тези гаранционни условия уреждат допълнителни гаранционни услуги. Вашите законни права при недостатъци на престацията не биват засегнати от тази гаранция. Нашата гаранционна услуга е безплатна за Вас.
2. Гаранционната услуга се разпростира изключително върху дефекти, които се дължат на дефекти в суровината или производствени дефекти и се ограничава до отстраняване на тези дефекти, респ. до подмяна на уреда. Моля, обърнете внимание на това, че нашите уреди съгласно предназначението не са конструирани за промишлена, занаятчийска или индустриална употреба. Гаранционен договор при това не се сключва, когато уредът се използва в промишлени, занаятчийски или индустриални предприятия, както и при равностойни на тях дейности. От нашата гаранция се изключват също така допълнителни услуги за транспортни щети, щети поради не съблюдаване на упътването за монтажа или въз основа на не прецизна инсталация, не съблюдаване на упътването за употреба (като напр. поради свързване към неподходящо електрическо напрежение или вид ток), груби или неподходящи за целта приложения (като напр. претоварване на уреда или използване на не позволени инструменти за употреба или оборудване), не спазване на разпоредбите за поддръжка и безопасност, навлизане на чужди тела в уреда (като напр. пясък, камъни или прах), употреба на сила или чужди намеси (като напр. щети, получени чрез падане) както и поради обичайното изхабяване при употребата. Това важи по-специално за акумулатори, за които въпреки това осигуряваме гаранционен срок от 12 месеца.

Правото за гаранция изтича, когато по уреда вече са били извършени намеси.

3. Гаранционният период е 2 години и започва от датата на покупка на уреда. Гаранционните права трябва да се предявят преди изтичане на гаранционния период в рамките на две седмици, след като сте открили дефекта. Предявяването на гаранционните права след изтичане на гаранционния период е изключено. Поправката или подмяната на уреда не води до удължаване на гаранционния период, както и с тази услуга за уреда или за евентуални монтирани резервни части не започва нов гаранционен период. Това важи също и при използване на сервисни услуги на място.
4. За предявяването на Вашето гаранционно право, моля, изпратете дефектния уред на посочения по-долу адрес без заплащане на пощенска такса. Приложете квитанцията в оригинал или друг удостоверяващ покупката документ с дата. Моля, затова пазете добре касовия бон като доказателство! Моля, опишете ни причината за рекламацията възможно най-точно. Ако дефектът на уреда е включен в нашата гаранционна услуга, веднага ще получите обратно поправен или нов уред.

Разбира се, в замяна на възстановяването на разходите ние с удоволствие отстраняваме също и дефекти по уреда, които не са или вече не са включени в обхвата на гаранцията. За целта, моля, изпратете уреда на нашия адрес в сервиса.

 **ΕΓΓΥΗΣΗ****Αξιότιμη πελάτισσα, αξιότιμε πελάτη,**

Τα προϊόντα μας υπόκεινται σε αυστηρούς ελέγχους ποιότητας. Εάν παρ'όλα αυτά κάποτε δεν λειτουργήσουν άψογα, λυπούμαστε πολύ και σας παρακαλούμε να αποτανθείτε προς το τμήμαμας Εξυπηρέτησης Πελατών, στη διεύθυνση που αναφέρετε σε αυτή την εγγύηση. Ευχαρίστως σας βοηθούμε και τηλεφωνικώς στον αριθμό που αναφέρετε πιο κάτω. Για την κατίσχυση των αξιώσεων εγγύησης ισχύουν τα εξής:

1. Αυτοί οι όροι εγγύησης ρυθμίζουν πρόσθετες παροχές εγγύησης. Από την εγγύηση αυτή δεν θίγονται οι νόμιμες αξιώσεις σας για εγγύηση. Η παροχή της εγγύησής μας είναι για σας δωρεάν.
2. Η εγγύηση καλύπτει αποκλειστικά και μόνο βλάβες που οφείλονται σε ελαττώματα υλικών ή παραγωγής και περιορίζονται στην αποκατάσταση αυτών των ελαττωμάτων ή την αντικατάσταση της συσκευής. Παρακαλούμε να προσέξετε πως οι συσκευές μας δεν προορίζονται για τη βιομηχανία, τη βιοτεχνία και την επαγγελματική χρήση. Για το λόγο αυτό δεν υφίσταται σύμβαση εγγύησης σε περίπτωση χρήσης της συσκευής στη βιομηχανία, βιοτεχνία, για επαγγελματικό ή άλλο παρόμοιο σκοπό. Από την εγγύησή μας αποκλείονται πέραν τούτου αποζημιώσεις για βλάβες μεταφοράς, βλάβες οφειλόμενες σε μη τήρηση της Οδηγίας συναρμολόγησης, ή σε εσφαλμένη εγκατάσταση, μη τήρηση της Οδηγίας χρήσης (π.χ. σύνδεση σε λάθος τάση δικτύου ή είδος ρεύματος), καταχρηστική ή όχι ορθή χρήση (π.χ. υπερφόρτωση ή χρήση μη εγκεκριμένων ανταλλακτικών εργαλείων ή εξαρτημάτων), μη τήρηση των Υποδείξεων συντήρησης και ασφαλείας, είσοδος ξένων αντικειμένων στη συσκευή (όπως π.χ. άμμος ή σκόνη), χρήση βίας ή εξωτερική επίδραση (όπως π.χ. βλάβες από πτώση) καθώς και βλάβες που οφείλονται σε κοινή φθορά. Αυτό ισχύει ιδιαίτερα για συσσωρευτές για τους οποίους παρ'όλα αυτά παρέχουμε εγγύηση 12 μηνών.

Η αξίωση εγγύησης εκπίπτει σε περίπτωση που έγιναν ήδη ξένες επεμβάσεις στη συσκευή.

3. Η διάρκεια της εγγύησης ανέρχεται σε 2 έτη και αρχίζει από την ημερομηνία αγοράς της συσκευής. Οι αξιώσεις εγγύησης πρέπει να κατισχυθούν πριν την πάροδο της προθεσμίας της εγγύησης εντός δύο εβδομάδων από την διαπίστωση του ελαττώματος. Αποκλείεται η κατίσχυση αξιώσεων εγγύησης μετά την πάροδο της προθεσμίας της εγγύησης. Η επισκευή ή η αντικατάσταση της συσκευής δεν συνεπάγεται ούτε την επέκταση της διάρκειας της εγγύησης ούτε την έναρξη νέας προθεσμίας εγγύησης για τη συσκευή ή τα ενδεχομένως τοποθετηθέντα εξαρτήματα. Το ίδιο ισχύει και σε περίπτωση σέρβις επί τόπου.
4. Για την κατίσχυση της αξίωσης της εγγύησης σας παρακαλούμε να μας αποστείλετε τη συσκευή, χωρίς επιβάρυνσή μας με ταχυδρομικά τέλη, στην πιο κάτω αναφερόμενη διεύθυνση. Μη ξεχάσετε να επισυνάψετε το πρωτότυπο της απόδειξης αγοράς ή άλλο ισχύον αποδεικτικό αγοράς. Για το λόγο αυτό σας παρακαλούμε να φυλάξετε καλά την απόδειξη του ταμείου! Παρακαλούμε επίσης να μας περιγράψετε την αιτία για την διαμαρτυρία σας όσο πιο αναλυτικά γίνεται. Εάν το ελάττωμα της συσκευής σας καλύπτεται από την εγγύησή μας, είτε θα σας επιστραφεί ταχύτατα η επισκευασμένη συσκευή σας, είτε θα λάβετε μία νέα συσκευή.

Φυσικά επισκευάζουμε ευχαρίστως έναντι αμοιβής και ελαττώματα στη συσκευή σας που δεν καλύπτονται ή δεν καλύπτονται πλέον από την εγγύηση. Για το σκοπό αυτό σας παρακαλούμε να αποστείλετε τη συσκευή σας στη διεύθυνση του τμήματος μας για Εξυπηρέτηση Πελατών.

TR GARANTİ BELGESİ

Sayın Müşterimiz,

Ürünlerimiz üretim esnasında sıkı bir kalite kontrolden geçirilir. Buna rağmen alet veya cihazınız tam doğru şekilde çalışmadığında ve bozulduğunda bu durumdan çok üzgün olduğumuzu belirtir ve bozuk olan aleti/cihazı Garanti Belgesinin alt bölümünde açıklanan Servis Hizmetlerine göndermenizi rica ederiz. Bize ayrıca aşağıda açıklanan Servis telefon numarasından da her zaman ulaşabilirsiniz. Size her konuda memnuniyetle bilgi veririz. Garanti haklarından faydalanmak için aşağıdaki kurallar geçerlidir:

1. Bu Garanti koşulları ek Garanti Hizmetlerini düzenler. Kanuni Garanti Haklarınız bu Garanti düzenlemesinden etkilenmez ve saklı kalır. Garanti kapsamında sunduğumuz hizmetler ücretsizdir.
2. Garanti kapsamına sadece malzeme ve üretim hatasından kaynaklanan eksiklik ve ayıplar dahildir. Bu durumlarda garanti hizmetleri sadece arızanın onarımı veya aletin/cihazın değiştirilmesi ile sınırlıdır. Aletlerimizin ve cihazlarımızın ticari ve endüstriyel kullanım amacı için tasarlanmadığını lütfen dikkate alınız. Bu nedenle aletin/cihazın ticari ve endüstriyel işletmelerde kullanılması veya benzer çalışmalarda çalıştırılması durumunda Garanti Sözleşmesi geçerli değildir. Ayrıca transport hasarları, montaj talimatına veya yönetmeliklere aykırı yapılan montajlardan ve tesisatlardan kaynaklanan hasarlar, kullanma talimatına riayet etmeme nedeniyle oluşan hasarlar (örneğin yanlış bir şebeke gerilimine veya akım türüne bağlama gibi), kullanım amacına veya talimatlara aykırı kullanımdan kaynaklanan hasarlar (örneğin alete/cihaza aşırı yüklenme veya kullanımına izin verilmeyen alet veya aksesuar), bakım ve güvenlik talimatlarına riayet edilmemesinden kaynaklanan hasarlar, aletin/cihazın içine yabancı maddenin girmesi (örneğin kum, taş veya toz), zor kullanma veya harici zorlamalardan kaynaklanan hasarlar (örneğin aşağı düşme nedeniyle oluşan hasar) ve kullanıma bağlı oluşan aşınma gibi durumlar garanti kapsamına dahil değildir. Bu durum özellikle halen 12 ay garantisi olan aküler için geçerlidir

Alet/cihaz üzerinde herhangi bir çalışma yapıldığında veya müdahalede bulunulduğunda garanti hakkı sona erer.

3. Garanti süresi 2 yıldır ve garanti süresi aletin/cihazın satın alındığı tarihte başlar. Arızayı tespit ettiğinizde garanti hakkından faydalanma talebi, garanti süresi dolmadan iki hafta önce bildirilmelidir. Garanti süresi dolduktan sonra garanti hakkından faydalanma talebinde bulunulamaz. Aletin/cihazın onarılması veya değiştirilmesi garanti süresinin uzamasına yol açmaz ayrıca onarılan alet veya takılan parçalar için yeni bir garanti süresi oluşmaz. Bu aynı zamanda yerinde verilen Servis Hizmetleri için de geçerlidir.
4. Garanti hakkından faydalanmak için arızalı aleti, gönderi ücreti göndericiye ait olmak üzere aşağıda belirtilen adrese postalayın. Satın aldığınız tarihi belirten orijinal fişi veya başka bir belgeyi de alet ile birlikte gönderin. Bu nedenle kasa fişini belgelemek için daima iyice saklayın! Arıza ve şikayet sebebinin mümkün olduğunca doğru şekilde açıklayın. Aletin arızası garanti kapsamına dahil olduğunda size en kısa zamanda onarılmış veya yeni bir alet/cihaz gönderilecektir.

Ayrıca garanti kapsamına dahil olmayan veya garant isüresi dolan arızaları ücreti karşılığında memnuniyetle onarırız. Bunun için aleti/cihazı lütfen Servis adresimize gönderin.

ГАРАНТІЙНЕ ПОСВІДЧЕННЯ

Шановна пані Клієнтко, шановний пане Клієнт!

Наші вироби підлягають суворому контролю якості. Якщо ж все-таки цей прилад коли-небудь буде функціонувати небездоганно, ми сприймаємо це дуже серйозно і просимо Вас звернутися до нашої сервісної служби за адресою, вказаною внизу на цьому гарантійному посвідченні. Ми з задоволенням відповімо Вам по телефону сервісного виклику, номер якого також вказаний внизу. Для пред'явлення гарантійних претензій має силу наступне:

1. Ці умови гарантії регулюють додатковий гарантійний ремонт. Ця гарантія Ваших правових гарантійних претензій не стосується. Наш гарантійний ремонт є для Вас безкоштовним.
2. Гарантійний ремонт поширюється виключно на несправності, пов'язані з дефектом матеріалу або помилкою виробника, і обмежується усуненням цього недоліку або заміною апарату. Майте, будь-ласка, на увазі, що наші прилади стосовно свого призначення сконструйовані не для виробничих, ремісничих чи промислових підприємств. Тому гарантійний договір не має сили в разі, якщо прилад застосовують на виробничих, ремісничих або промислових підприємствах, а також при іншій подібній діяльності. Крім того, з нашої гарантії виключаються відшкодування за пошкодження при транспортуванні, несправності внаслідок недотримання інструкції по монтажу або через технічно неправильну інсталяцію, недотримання інструкції по експлуатації (як наприклад, внаслідок під'єднання до неправильної напруги в електромережі або до типу струму), зловживання при застосуванні або неналежне застосування (як наприклад, перенавантаження прилада або застосування технічно недопущених до експлуатації інструментів або аксесуарів), недотримання інструкцій по технічному обслуговуванні і по техніці безпеки, проникання сторонніх предметів (як наприклад, піску, каміння або пилу), застосування з використанням сили або сторонні впливи (як наприклад, пошкодження внаслідок падіння), а також внаслідок звичайного зношування. Це, зокрема, стосується акумуляторів, на які ми, однак, надаємо гарантію на термін 12 місяців.

Гарантійна претензія втрачається, якщо в прилад хто-небудь вже втручався.

3. Термін дії гарантії становить 2 роки і починається від дати купівлі. Гарантійні претензії слід пред'являти до закінчення гарантійного терміну на протязі двох тижнів після того, як Ви виявили несправність. Пред'явлення гарантійних претензій після закінчення гарантійного терміну виключається. Ремонт або заміна приладу не призводить до продовження терміну гарантії, а також за виконання такої роботи або за можливе використання запасних частин не починається новий гарантійний термін. Це стосується також і виконання робіт місцевою сервісно службою.
4. Для пред'явлення гарантійної претензії перешліть, будь-ласка, несправний прилад без поштового збору на вказану нижче адресу. Додайте оригінал документу про купівлю або інший датований доказ купівлі. Тому, будь-ласка, надійно зберігайте касовий чек в якості доказу! По можливості якнайточніше опишіть нам, будь-ласка, причину рекламації. Якщо несправність приладу підпадає під наш гарантійний ремонт, то невдовзі Ви отримаєте назад відремонтований або новий прилад.

Само собою зрозуміло, що за відповідну оплату ми з задоволенням також усунемо несправності приладу, які не охоплені або більше не охоплюються об'ємом гарантії. Для цього висилайте, будь-ласка, прилад на адресу нашої сервісної служби.

D GARANTIEURKUNDE

Sehr geehrte Kundin, sehr geehrter Kunde,

unsere Produkte unterliegen einer strengen Qualitätskontrolle. Sollte dieses Gerät dennoch einmal nicht einwandfrei funktionieren, bedauern wir dies sehr und bitten Sie, sich an unseren Servicedienst unter der auf dieser Garantiekarte angegebenen Adresse zu wenden. Gern stehen wir Ihnen auch telefonisch über die unten angegebene Servicrufnummer zur Verfügung. Für die Geltendmachung von Garantieansprüchen gilt Folgendes:

1. Diese Garantiebedingungen regeln zusätzliche Garantieleistungen. Ihre gesetzlichen Gewährleistungsansprüche werden von dieser Garantie nicht berührt. Unsere Garantieleistung ist für Sie kostenlos.
2. Die Garantieleistung erstreckt sich ausschließlich auf Mängel, die auf Material- oder Herstellungsfehler zurückzuführen sind und ist auf die Behebung dieser Mängel bzw. den Austausch des Gerätes beschränkt. Bitte beachten Sie, dass unsere Geräte bestimmungsgemäß nicht für den gewerblichen, handwerklichen oder industriellen Einsatz konstruiert wurden. Ein Garantievertrag kommt daher nicht zustande, wenn das Gerät in Gewerbe-, Handwerks- oder Industriebetrieben sowie bei gleichzusetzenden Tätigkeiten eingesetzt wird.
Von unserer Garantie sind ferner Ersatzleistungen für Transportschäden, Schäden durch Nichtbeachtung der Montageanleitung oder aufgrund nicht fachgerechter Installation, Nichtbeachtung der Gebrauchsanleitung (wie durch z.B. Anschluss an eine falsche Netzspannung oder Stromart), missbräuchliche oder unsachgemäße Anwendungen (wie z.B. Überlastung des Gerätes oder Verwendung von nicht zugelassenen Einsatzwerkzeugen oder Zubehör), Nichtbeachtung der Wartungs- und Sicherheitsbestimmungen, Eindringen von Fremdkörpern in das Gerät (wie z.B. Sand, Steine oder Staub), Gewaltanwendung oder Fremdeinwirkungen (wie z. B. Schäden durch Herunterfallen) sowie durch verwendungsgemäßen, üblichen Verschleiß ausgeschlossen. Dies gilt insbesondere für Akkus, auf die wir dennoch eine Garantiezeit von 12 Monaten gewähren

Der Garantieanspruch erlischt, wenn an dem Gerät bereits Eingriffe vorgenommen wurden.

3. Die Garantiezeit beträgt 2 Jahre und beginnt mit dem Kaufdatum des Gerätes. Garantieansprüche sind vor Ablauf der Garantiezeit innerhalb von zwei Wochen, nachdem Sie den Defekt erkannt haben, geltend zu machen. Die Geltendmachung von Garantieansprüchen nach Ablauf der Garantiezeit ist ausgeschlossen. Die Reparatur oder der Austausch des Gerätes führt weder zu einer Verlängerung der Garantiezeit noch wird eine neue Garantiezeit durch diese Leistung für das Gerät oder für etwaige eingebaute Ersatzteile in Gang gesetzt. Dies gilt auch bei Einsatz eines Vor-Ort-Services.
4. Für die Geltendmachung Ihres Garantieanspruches übersenden Sie bitte das defekte Gerät portofrei an die unten angegebene Adresse. Fügen Sie den Verkaufsbeleg im Original oder einen sonstigen datierten Kaufnachweis bei. Bitte bewahren Sie deshalb den Kassenbon als Nachweis gut auf! Beschreiben Sie uns bitte den Reklamationsgrund möglichst genau. Ist der Defekt des Gerätes von unserer Garantieleistung erfasst, erhalten Sie umgehend ein repariertes oder neues Gerät zurück.

Selbstverständlich beheben wir gegen Erstattung der Kosten auch gerne Defekte am Gerät, die vom Garantieumfang nicht oder nicht mehr erfasst sind. Dazu senden Sie das Gerät bitte an unsere Serviceadresse.

ISC GmbH • Eschenstraße 6 • 94405 Landau/Isar (Deutschland)

Telefon: +49 [0] 180 5 011 843 • Telefax +49 [0] 180 5 835 830 (Festnetzpreis: 14 ct/min, Mobilfunkpreise maximal: 42 ct/min)
Außerhalb Deutschlands fallen stattdessen Gebühren für ein reguläres Gespräch ins dt. Festnetz an.

E-Mail: info@isc-gmbh.info • Internet: www.isc-gmbh.info

1 Service Hotline: 01 805 011 843 · www.isc-gmbh.info · Mo-Fr. 8:00-20:00 Uhr <small>(Festnetzpreis: 14 ct/min, Mobilfunkpreise maximal: 42 ct/min; Außerhalb Deutschlands fallen stattdessen Gebühren für ein reguläres Gespräch ins dt. Festnetz an.)</small>	
2 Name:	Retouren-Nr. iSC:
Straße / Nr.:	Telefon:
PLZ	Mobil:
Ort	
3 Welcher Fehler ist aufgetreten (genaue Angabe):	Art.-Nr.:
	I.-Nr.:
Sehr geehrte Kundin, sehr geehrter Kunde, bitte beschreiben Sie uns die von Ihnen festgestellte Fehlfunktion Ihres Gerätes als Grund Ihrer Beanstandung möglichst genau. Dadurch können wir für Sie Ihre Reklamation schneller bearbeiten und Ihnen schneller helfen. Eine zu ungenaue Beschreibung mit Begriffen wie „Gerät funktioniert nicht“ oder „Gerät defekt“ verzögert hingegen die Bearbeitung erheblich.	
4 Garantie: JA <input type="checkbox"/> NEIN <input type="checkbox"/>	Kaufbeleg-Nr. / Datum:
1 Service Hotline kontaktieren oder bei iSC-Webadresse anmelden - es wird Ihnen eine Retourennummer zugeteilt 2 Ihre Anschrift eintragen 3 Fehlerbeschreibung und Art.-Nr. und I.-Nr. angeben 4 Garantiefall JA/NEIN ankreuzen sowie Kaufbeleg-Nr. und Datum angeben und eine Kopie des Kaufbeleges belegen	

EH 07/2011 (02)