



- ⓓ **Originalbetriebsanleitung
Dicken-Abrichthobelmaschine**
- ⓕ **Mode d'emploi d'origine
machine à dresser et à tirer d'épaisseur**
- Ⓢ **Istruzioni per l'uso originali
Piallatrice a filo e a spessore**
- ⓔ **Manual de instrucciones original
Regruesadora-cepilladora**
- Ⓟ **Manual de instruções original
garlopa-desengrossadeira**



2



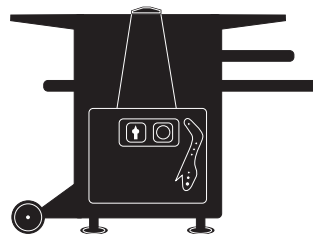
Art.-Nr.: 44.199.01

I.-Nr.: 01017

Art.-Nr.: 44.199.21

I.-Nr.: 01017

Einhell®



RT-SP **260**

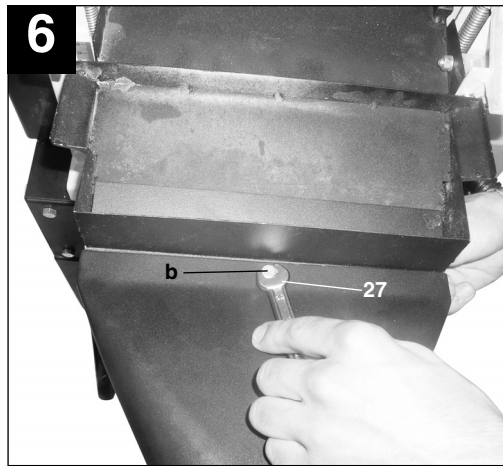
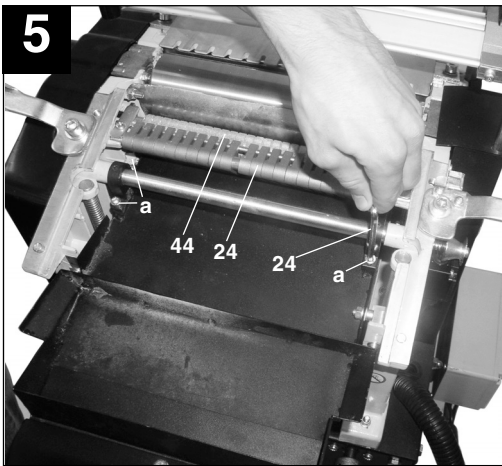
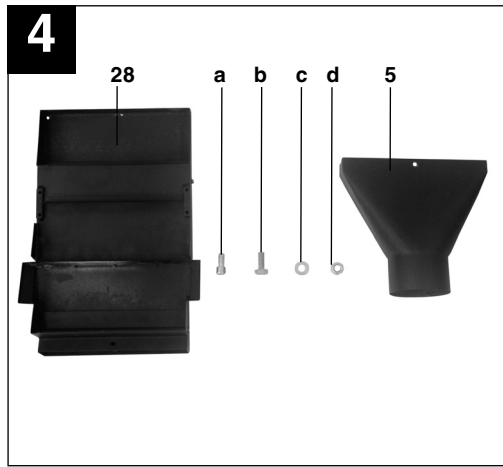
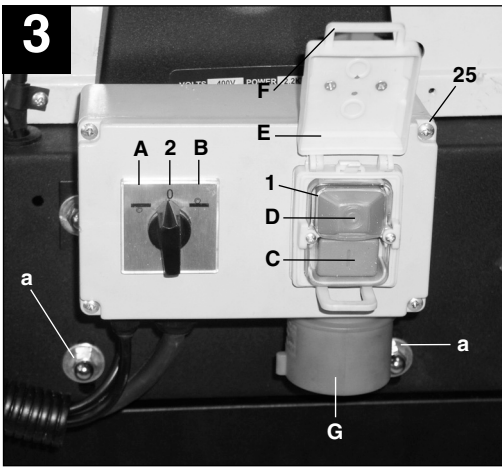
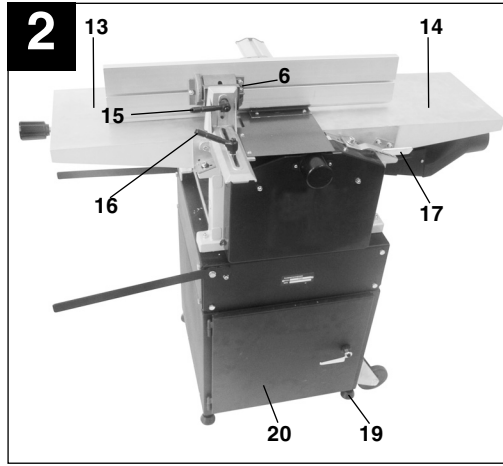
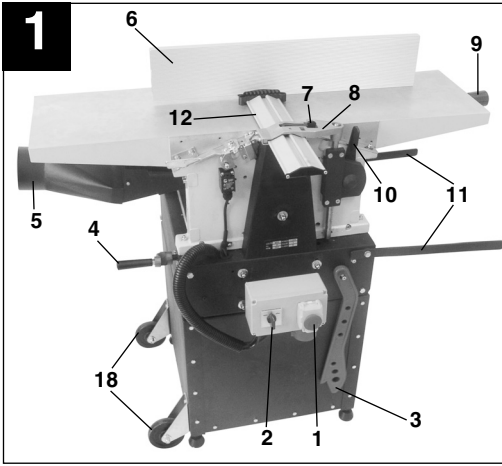
RT-SP **260 D**

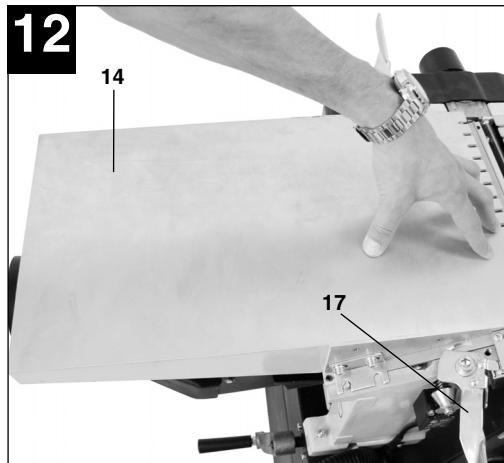
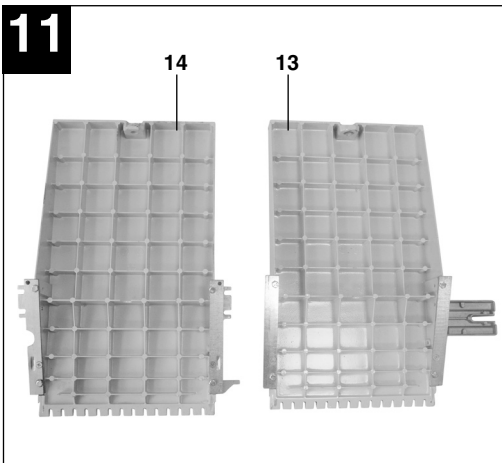
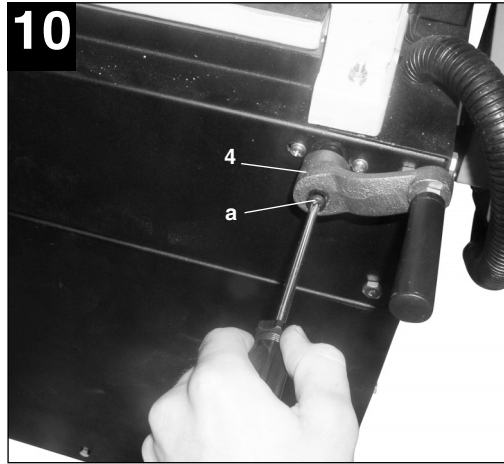
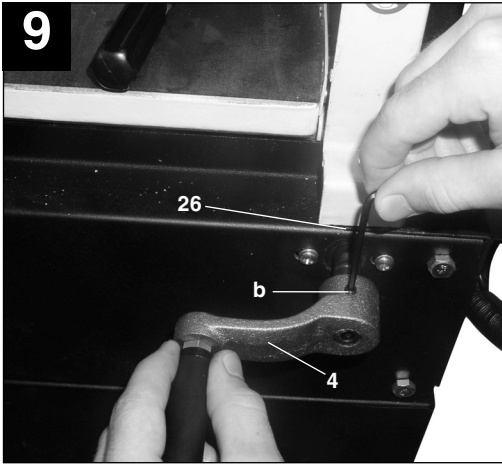
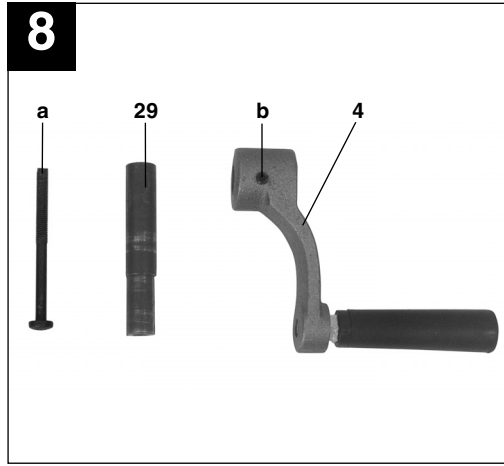
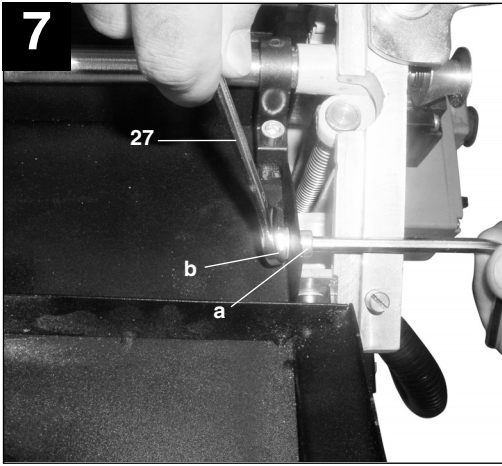


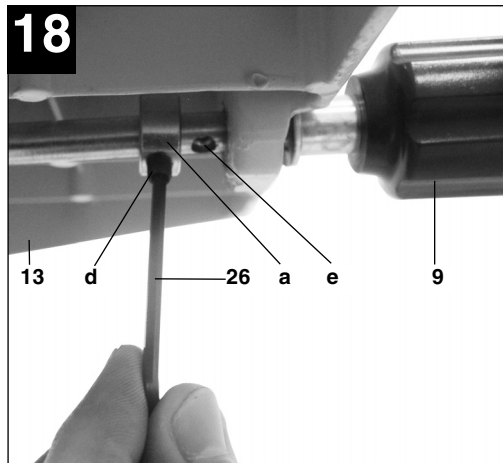
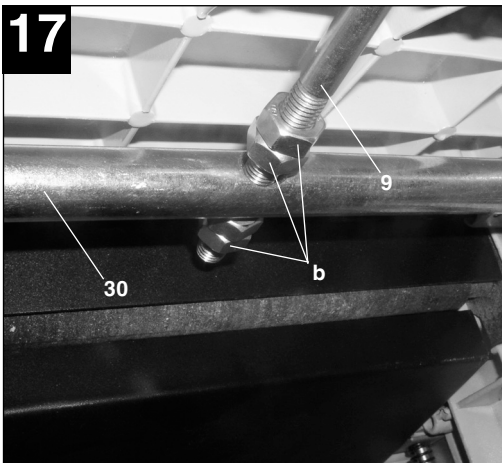
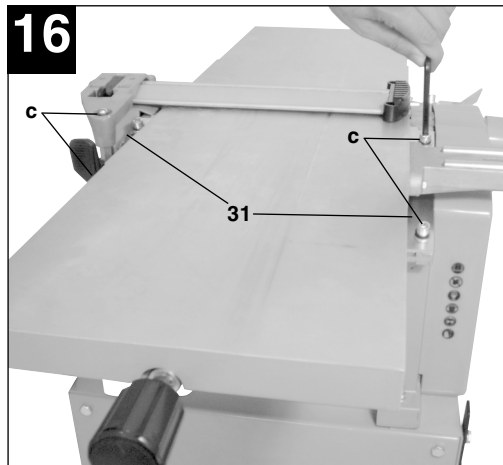
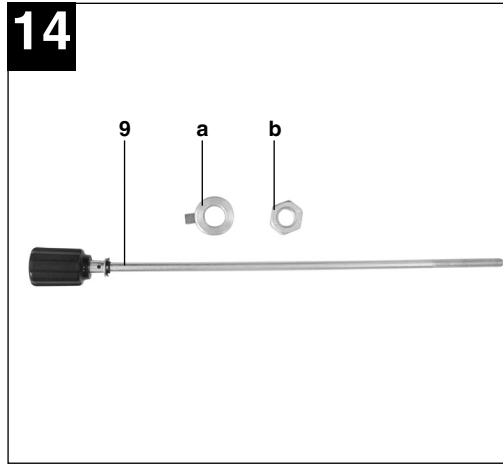
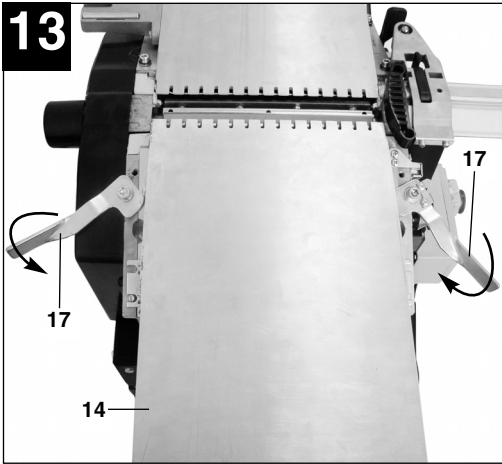


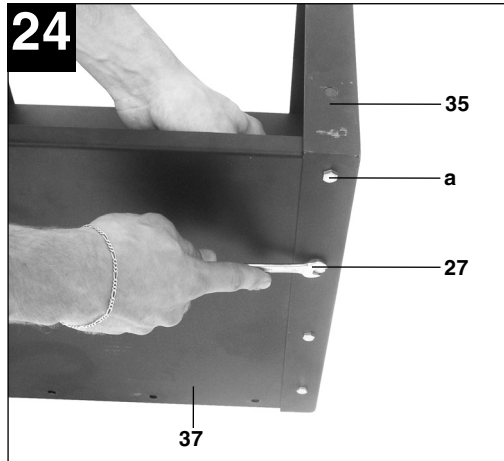
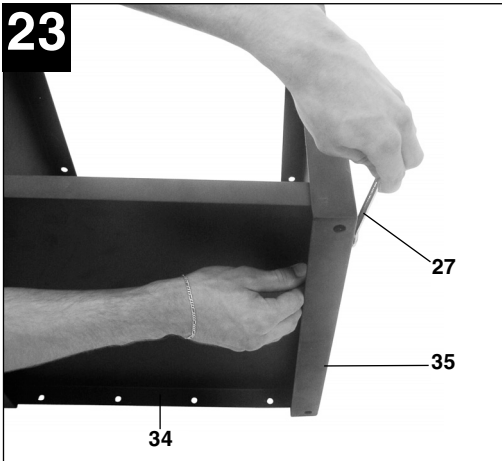
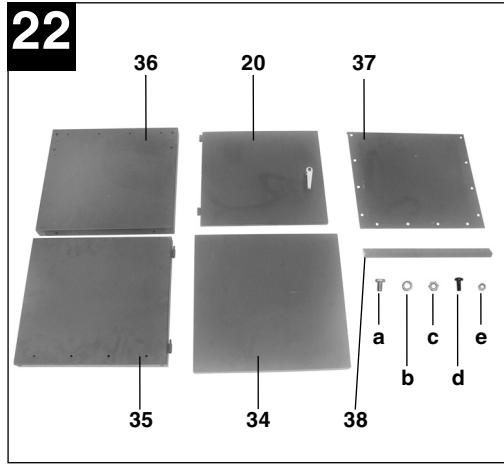
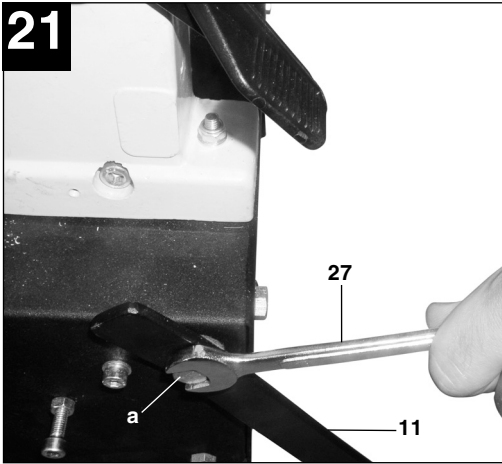
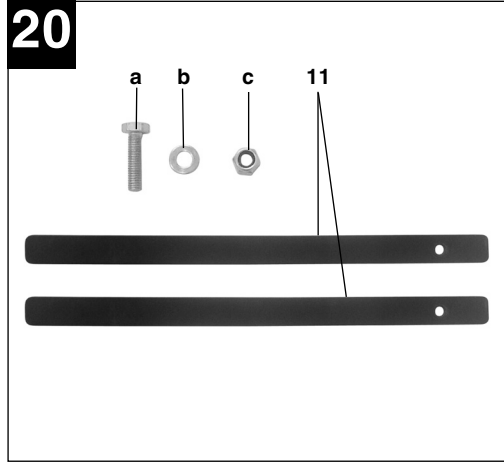
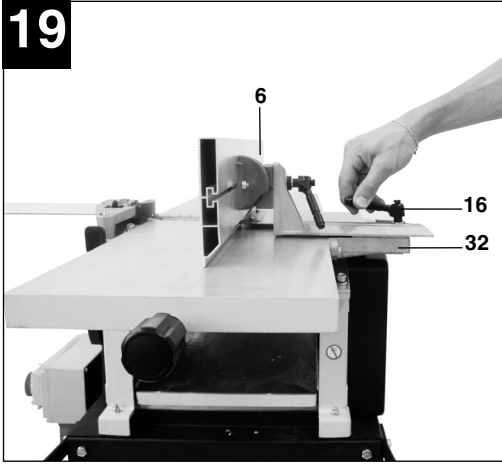
- ⓓ Vor Inbetriebnahme Bedienungsanleitung und Sicherheitshinweise lesen und beachten
- ⓕ Avant la mise en service, lisez le mode d'emploi et les consignes de sécurité et respectez-les.
- Ⓛ Prima della messa in esercizio leggete e osservate le istruzioni per l'uso e le avvertenze di sicurezza.
- ⓔ Leer detenidamente las instrucciones de uso y las advertencias de seguridad antes de poner en marcha el aparato.
- Ⓟ Leia e respeite as instruções de serviço e de segurança antes de colocar o aparelho em funcionamento.

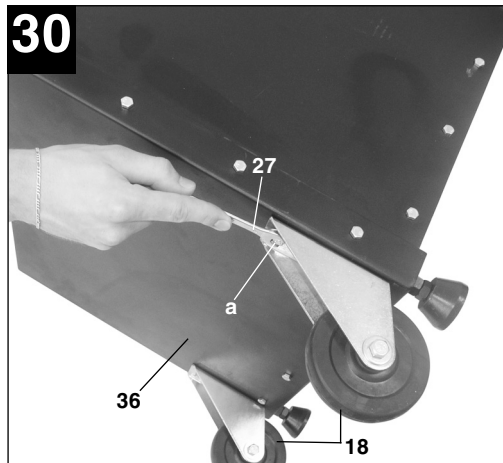
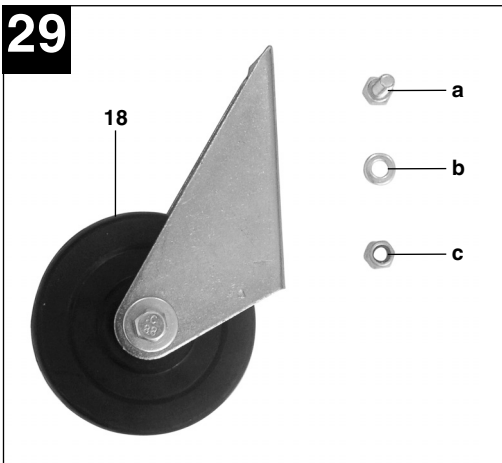
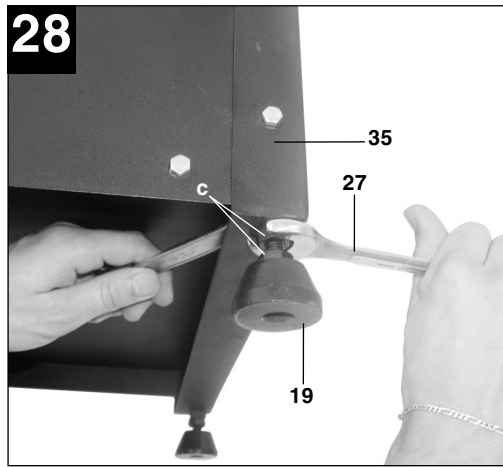
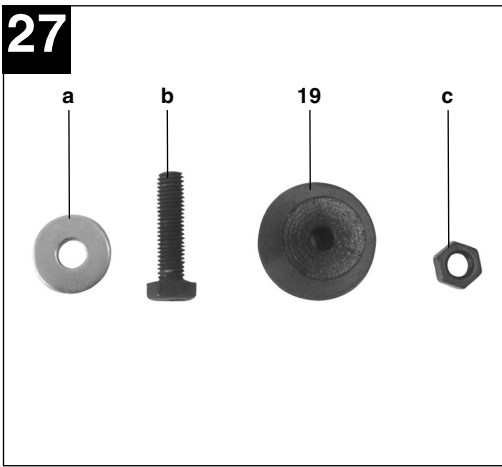
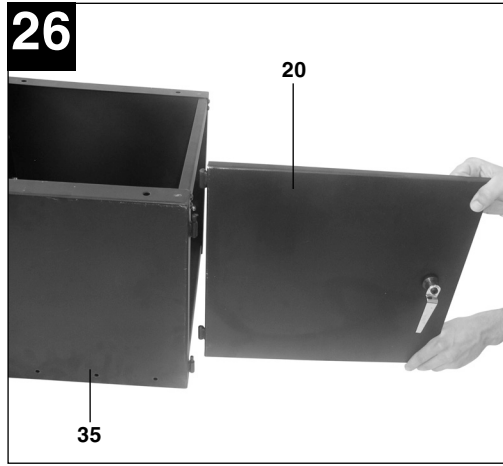
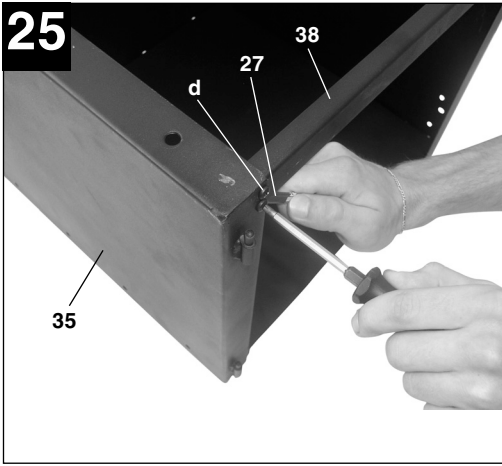






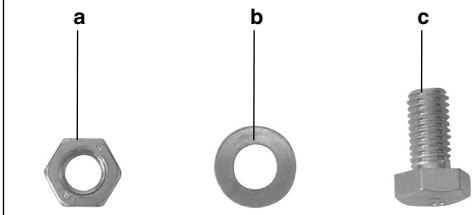




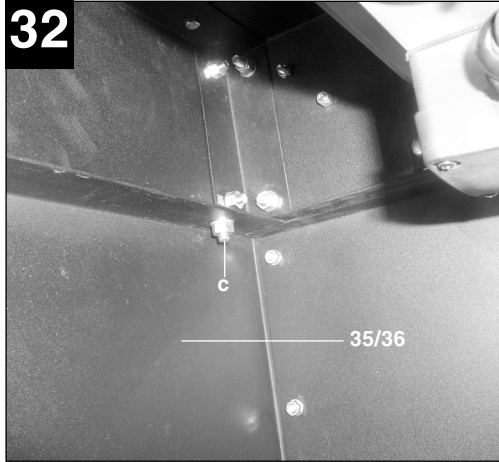




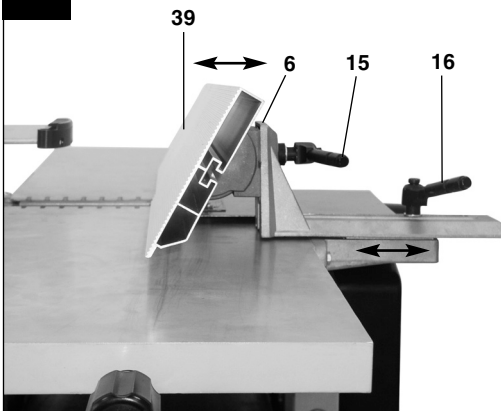
31



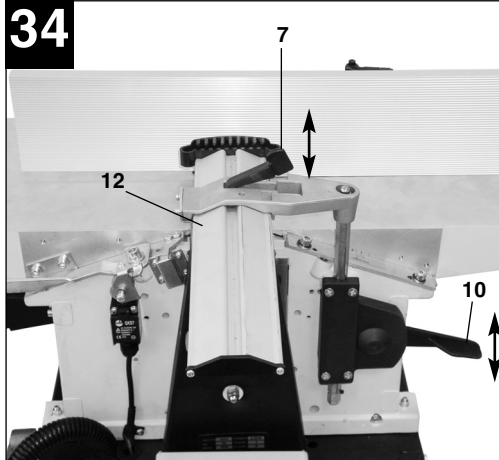
32



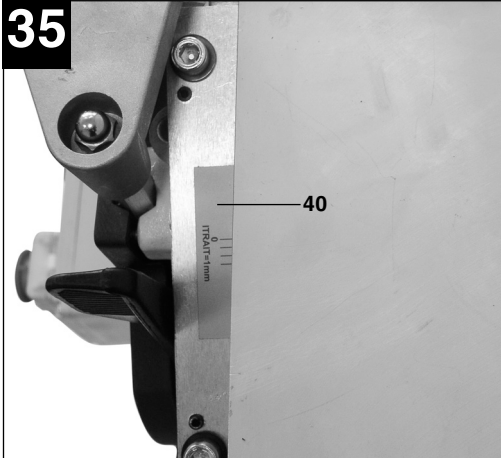
33



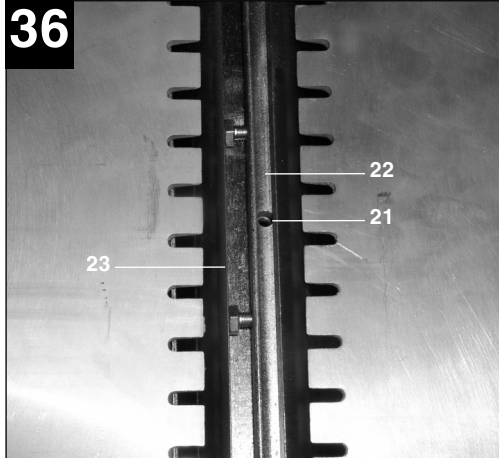
34

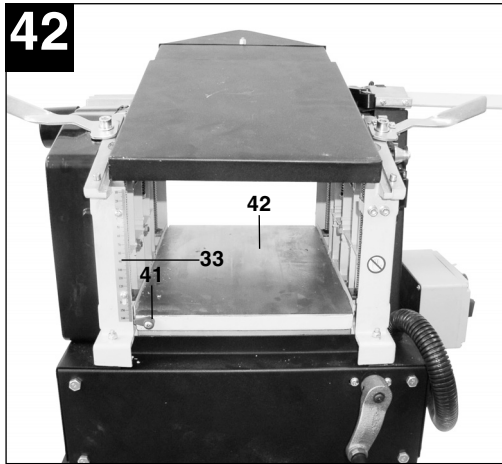
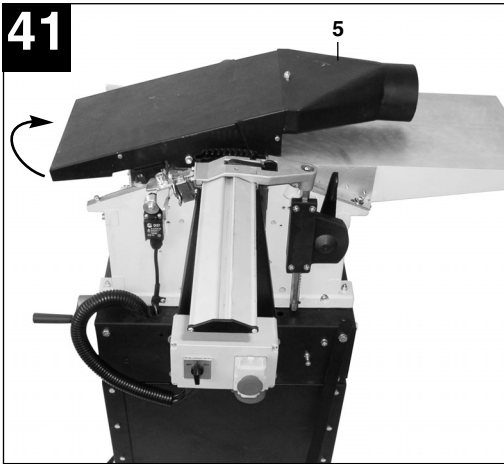
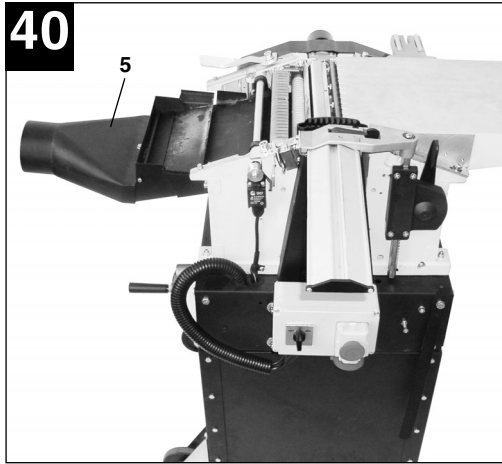
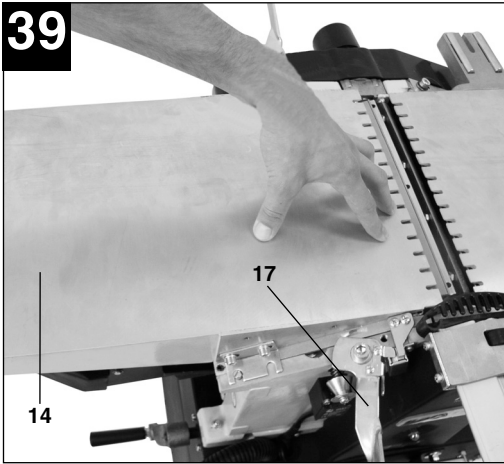
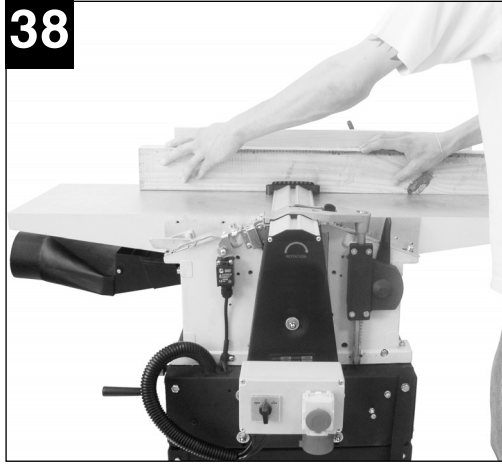
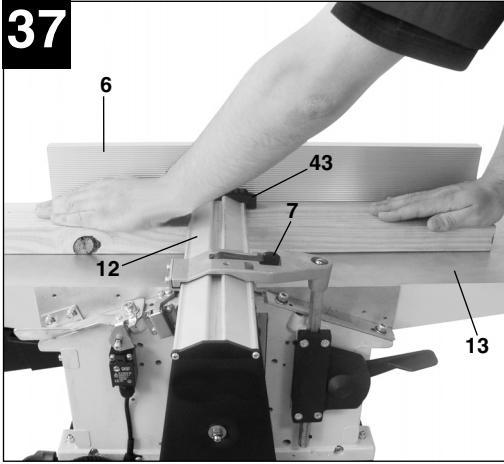


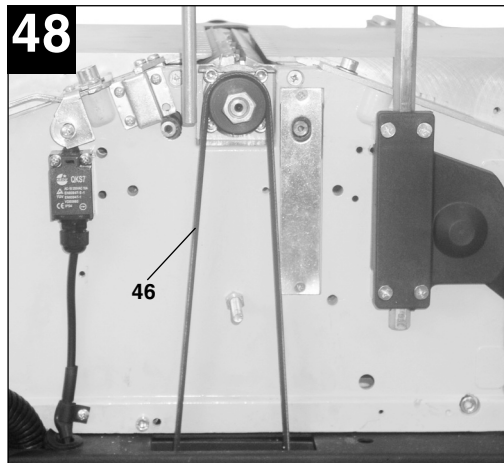
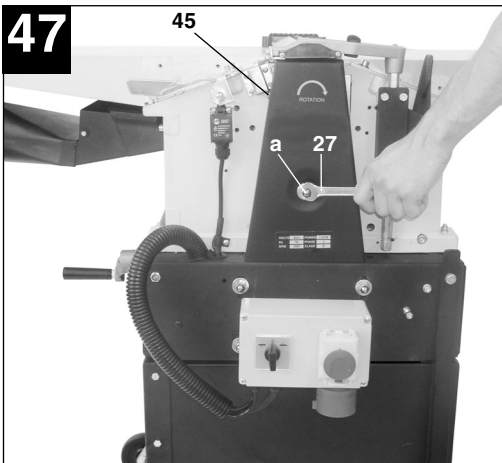
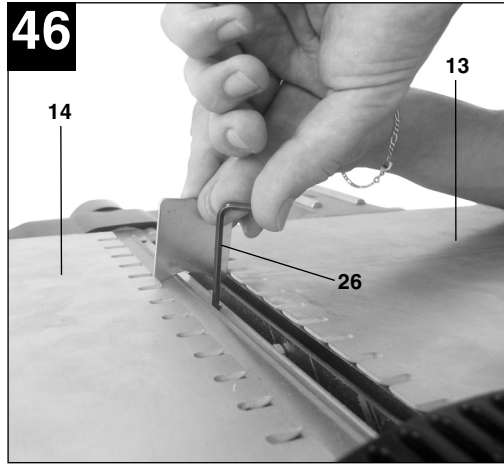
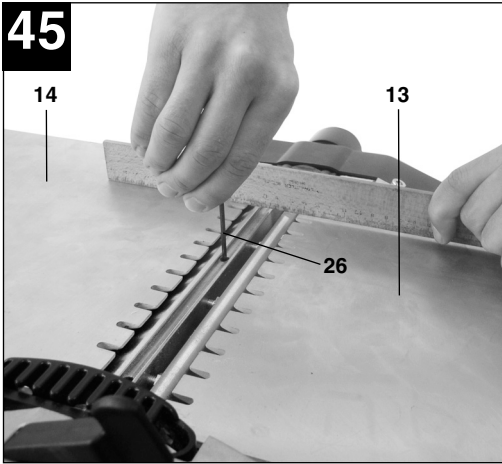
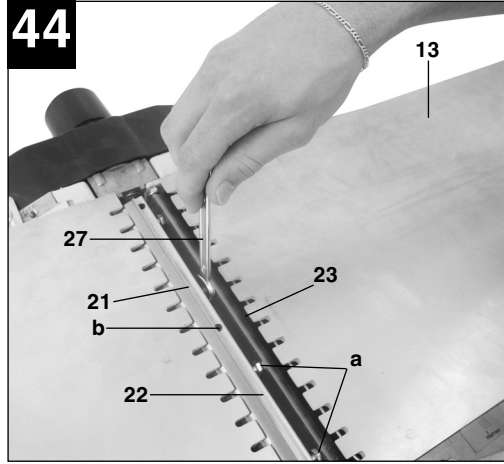
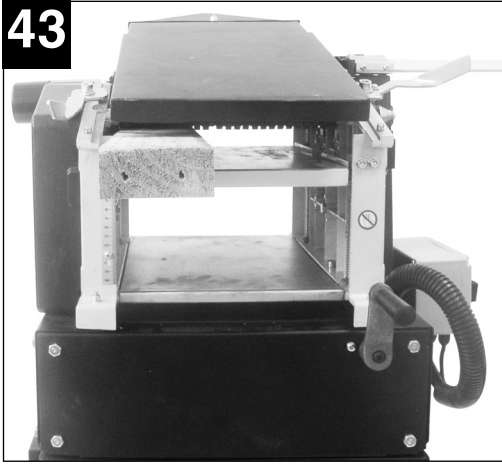
35

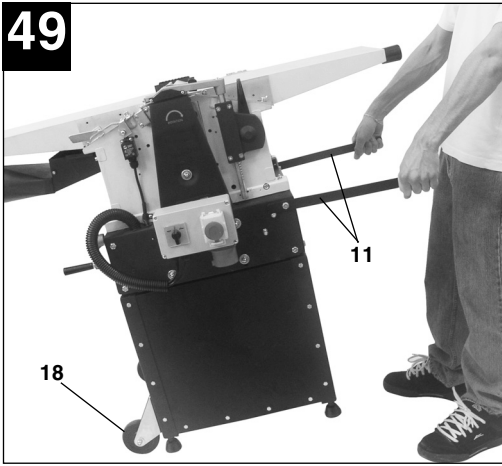


36









D**⚠ Achtung!**

Beim Benutzen von Geräten müssen einige Sicherheitsvorkehrungen eingehalten werden, um Verletzungen und Schäden zu verhindern. Lesen Sie diese Bedienungsanleitung / Sicherheitshinweise deshalb sorgfältig durch. Bewahren Sie diese gut auf, damit Ihnen die Informationen jederzeit zur Verfügung stehen. Falls Sie das Gerät an andere Personen übergeben sollten, händigen Sie diese Bedienungsanleitung / Sicherheitshinweise bitte mit aus. Wir übernehmen keine Haftung für Unfälle oder Schäden, die durch Nichtbeachten dieser Anleitung und den Sicherheitshinweisen entstehen.

1. Gerätebeschreibung

- 1 Ein-/Ausschalter
- 2 Umschalter Hobeln/Dickenhobeln
- 3 Schiebestock
- 4 Handkurbel
- 5 Spanabsaugung
- 6 Parallelanschlag
- 7 Klemmhebel
- 8 Halterung Hobelmesserabdeckung
- 9 Einstellknopf für Spantiefe
- 10 Stellhebel
- 11 Transportgriffe
- 12 Hobelmesserabdeckung
- 13 Vorschubtisch
- 14 Abnehmtisch
- 15 Klinkenhebel
- 16 Klinkenhebel
- 17 Feststellhebel Tisch
- 18 Transport-Räder
- 19 Füße
- 20 Tür
- 21 Messer
- 22 Riegel
- 23 Messerblock
- 24 Anti-Rückschlagklauen
- 25 Schalter-Steckereinheit
- 26 Inbusschlüssel
- 27 Schraubenschlüssel
- 28 Spanabzugshaube
- 29 Bolzen
- 30 Abstandswalze
- 31 Tischführung
- 32 Führung Parallelanschlag
- 33 Skala
- 34 Basis-Paneele
- 35 Seiten-Paneele
- 36 Seiten-Paneele
- 37 Rück-Paneele
- 38 Querstrebe

12

- 39 Anschlaglineal
- 40 Skala
- 41 Zeiger
- 42 Dickenhobeltisch
- 43 Plastikfeder
- 44 Vorschubrolle
- 45 Riemenabdeckung
- 46 Riemen

2. Lieferumfang

- Hobelmaschine
- Untergestell
- Montagewerkzeug
- Schiebestock

3. Sicherheitshinweise

Die entsprechenden Sicherheitshinweise finden Sie im beiliegenden Heftchen.

4. Wichtige Hinweise

- Schalten Sie vor der Wartung und dem Kundendienst den Ein-/Ausschalter (1) aus und ziehen Sie den Stecker aus der Steckdose. (Bild 1)
- Überprüfen Sie regelmäßig, ob Messer (21) und Riegel (22) fest im Messerblock (23) befestigt sind. (Bild 36)
- Die Messer (21) dürfen am Messerblock (23) maximal 1,1 mm überstehen. (Bild 45)
- Entfernen Sie niemals die Sicherheitsabdeckungen der Maschine, es sei denn für den Kundendienst oder für Reparaturarbeiten.
- Die Sicherheitsabdeckungen müssen immer intakt sein. Befestigen und sichern Sie die Sicherheitsabdeckungen an vorgesehener Stelle vor jedem Gebrauch der Maschine.
- Wenn Sie die Maschine in geschlossenen Räumen einsetzen, schließen Sie einen Staubabzug an der Spanabsaugung (5) an. (Bild 1)
- **Achtung:** Das Gerät muss sicher geerdet sein. Der gelb-grüne Anschlussdraht ist der Schutzleiter.
- Prüfen Sie die Anti-Rückschlagklauen (24) auf einwandfreien Betrieb. (Bild 5)
- Tragen Sie immer einen Augenschutz.
- Schneiden Sie niemals Einbuchtungen, Zapfen oder Formen.

Bei ordnungsgemäßem Aufbau, Handhabung, Wartung und Reparatur erbringt das Gerät die Leistung, die in dieser Anleitung beschrieben ist. Die Maschine muss in regelmäßigen Abständen überprüft werden. Defekte Bauteile, inklusive Stromkabel, dürfen nicht verwendet werden. Gebrochene, fehlende, abgenutzte, deformierte Bauteile müssen sofort ersetzt bzw. ausgetauscht werden. Reparaturarbeiten oder das Auswechseln von Bauteilen dürfen nur von qualifizierten Fachkräften durchgeführt werden. Am Gerät oder an den Gerätebauteilen dürfen keine Veränderungen durchgeführt werden, nach denen das Gerät nicht mehr den Standard-Spezifikationen entspricht.

5. Bestimmungsgemäße Verwendung

Die Dicken-Abbricht Hobelmaschine dient zum Ab-richten- und Dickenhobeln von gesätem Schnittholz aller Art, mit quadratischer, rechteckiger oder abgeschrägter Form.

Die Maschine darf nur nach ihrer Bestimmung verwendet werden.

Trotz bestimmungsgemäßer Verwendung können bestimmte Restrisikofaktoren nicht vollständig ausgeräumt werden. Bedingt durch den erforderlichen Arbeitsverlauf können folgende Verletzungen auftreten:

- Berührung der Messerwelle mit Fingern oder Händen im nicht sicheren Bereich.
- Bei unsachgemäßer Handhabung Rückschlag von Werkstücken.
- Gehörschäden und Augenverletzungen sowie Verletzungen von Fingern und Händen bei Nichtverwendung der geforderten Schutzausrüstung.
- Gesundheitsschädliche Emissionen bei Verwendung in geschlossenen Räumen ohne geeignete Absauganlage.

Bitte beachten Sie, dass unsere Geräte bestimmungsgemäß nicht für den gewerblichen, handwerklichen oder industriellen Einsatz konstruiert wurden. Wir übernehmen keine Gewährleistung, wenn das Gerät in Gewerbe-, Handwerks- oder Industriebetrieben sowie bei gleichzusetzenden Tätigkeiten eingesetzt wird.

6. Geräuschemissionswerte

Die Geräusch- und Vibrationswerte wurden entsprechend EN 61029 ermittelt.

RT-SP 260 D/260	Betrieb	Leerlauf
Schalldruckpegel L_{pA}	94,8 dB(A)	80,7 dB(A)
Unsicherheit K_{pA}		3 dB
Schalleistungspegel L_{WA}	104,8 dB(A)	91,1 dB(A)
Unsicherheit K_{WA}		3 dB

Die angegebenen Werte sind Emissionswerte und müssen damit nicht zugleich auch sichere Arbeitsplatzwerte darstellen. Obwohl es eine Korrelation zwischen Emissions- und Immissionspegeln gibt, kann daraus nicht zuverlässig abgeleitet werden, ob zusätzliche Vorsichtsmaßnahmen notwendig sind oder nicht. Faktoren, welche den derzeitigen am Arbeitsplatz vorhandenen Immissionspegel beeinflussen können, beinhalten die Dauer der Einwirkungen, die Eigenart des Arbeitsraumes, andere Geräuschquellen usw., z.B. die Anzahl der Maschinen und anderen benachbarten Vorgängen. Die zuverlässigen Arbeitsplatzwerte können ebenso von Land zu Land variieren. Diese Information soll jedoch den Anwender befähigen, eine bessere Abschätzung von Gefährdung und Risiko vorzunehmen.

Tragen Sie einen Gehörschutz.

Die Einwirkung von Lärm kann Hörverlust bewirken.

Beschränken Sie die Geräuschentwicklung und Vibration auf ein Minimum!

- Verwenden Sie nur einwandfreie Geräte.
- Warten und reinigen Sie das Gerät regelmäßig.
- Passen Sie Ihre Arbeitsweise dem Gerät an.
- Überlasten Sie das Gerät nicht.
- Lassen Sie das Gerät gegebenenfalls überprüfen.
- Schalten Sie das Gerät aus, wenn es nicht benutzt wird.

Restrisiken

Auch wenn Sie dieses Elektrowerkzeug vorschriftsmäßig bedienen, bleiben immer Restrisiken bestehen. Folgende Gefahren können im Zusammenhang mit der Bauweise und Ausführung dieses Elektrowerkzeuges auftreten:

1. Lungenschäden, falls keine geeignete Staubschutzmaske getragen wird.
2. Gehörschäden, falls kein geeigneter Gehörschutz getragen wird.

D**7. Technische Daten RT-SP 260 D**

Wechselstrommotor:	400V 3~ 50 Hz
Leistung P:	1900 W S1
Leistung P:	2800 W S6 40%
Schutzart:	IP40
Vibration a_w :	12 m/s ²
Max. Werkstückbreite:	260 mm
Max. Werkstückhöhe Dickendurchlass:	160 mm
Vorschubtisch:	500 x 282 mm
Abnehmtisch:	500 x 282 mm
Dickenhobeltisch:	400 x 260 mm
Dickenhobel-Vorschubgeschwindigkeit:	5 m/min
Leerlaufdrehzahl Motor n_0 :	2800 min ⁻¹
Leerlaufdrehzahl Hobelmesser:	6500 min ⁻¹
Max. Hobeleinschnitttiefe:	3 mm
Max. Dickenhobeleinschnitttiefe:	3 mm
Max. Neigung Parallelanschlag:	45°
Spanabsaugung:	Ø 100 mm
Gewicht:	92 kg

Betriebsart S6 40%: Durchlaufbetrieb mit Aussetzbelastung (Spieldauer 10 min). Um den Motor nicht unzulässig zu erwärmen darf der Motor 40% der Spieldauer mit der angegebenen Nennleistung betrieben werden und muss anschließend 60% der Spieldauer ohne Last weiterlaufen.

7.1 Technische Daten RT-SP 260

Wechselstrommotor:	230V ~ 50 Hz
Leistung P:	2000 W S1
Schutzart:	IP40
Vibration a_w :	12 m/s ²
Max. Werkstückbreite:	260 mm
Max. Werkstückhöhe Dickendurchlass:	160 mm
Vorschubtisch:	500 x 282 mm
Abnehmtisch:	500 x 282 mm
Dickenhobeltisch:	400 x 260 mm
Dickenhobel-Vorschubgeschwindigkeit:	5 m/min
Leerlaufdrehzahl Motor n_0 :	2800 min ⁻¹
Leerlaufdrehzahl Hobelmesser:	6500 min ⁻¹
Max. Hobeleinschnitttiefe:	3 mm

Max. Dickenhobeleinschnitttiefe:	3 mm
Max. Neigung Parallelanschlag:	45°
Spanabsaugung:	Ø 100 mm
Gewicht:	92 kg

8. Vor Inbetriebnahme

- Dicken-Abbrichtobelmaschine auspacken und auf eventuelle Transportbeschädigungen überprüfen.
- Die Maschine muss standsicher aufgestellt und ausgerichtet werden.
- Vor Inbetriebnahme müssen alle Abdeckungen und Sicherheitsvorrichtungen ordnungsgemäß montiert sein.
- Das Hobelmesser muß frei laufen können.
- Bei bereits bearbeitetem Holz auf Fremdkörper wie z.B. Nägel oder Schrauben usw. achten.
- Bevor Sie den Ein- / Ausschalter (1) betätigen, vergewissern Sie sich, ob das Hobelmesser richtig montiert ist und bewegliche Teile leichtgängig sind.
- Überzeugen Sie sich vor dem Anschließen der Maschine, dass die Daten auf dem Typenschild mit den Netzdaten übereinstimmen.

9. Montage**9.1 Montage Schalter-Steckereinheit (Bild 3)**

Befestigen Sie die Schalter-Steckereinheit (25) mit den beiden Hutmuttern (a) an der Vorderseite des Gerätes. Hierzu können sowohl die oberen oder unteren beiden Hutmuttern (a) verwendet werden.

9.2 Montage Spanabsaugung (Bild 4-7)

Montieren Sie die Spanabsaugung (5) und die Spanabzugshaube (28), wie in Bild 4-7 gezeigt.

Verwenden Sie hierzu:

- 5x Inbusschraube M5 x 12 (a)
- 2x Sechskantschraube M5 x 12 (b)
- 4x Unterlegscheibe (c)
- 1x Selbstsichernde Mutter M5 (d) für Befestigung Spanabsaugung (5)

9.3 Montage Handkurbel (Bild 8-10)

Befestigen Sie die Handkurbel (4) mit der Madenschraube (b) am Bolzen (29). Gehen Sie anschließend, wie in Bild 10 gezeigt, vor. Verwenden Sie hierzu:

- 1 x Kreuzschlitz-Schraube M5 x 75 (a)

9.4 Montage Abnehmtisch (Bild 11-13)

Montieren Sie den Abnehmtisch(14), wie in Bild 12 und 13 gezeigt.

9.5 Montage Vorschubtisch (Bild 15-16)

Lösen Sie die Inbusschrauben (c) der beiden Tischführungen(31) und entfernen Sie sie (Bild 15). Hebeln Sie die Tischführungen (31) gegebenenfalls mit einem Schraubenzieher nach oben ab. Legen Sie den Vorschubtisch (13) auf die Maschine und fixieren Sie ihn mit den Tischführungen (31) und den 4 Inbusschrauben (c) (Bild 16).

Führen Sie anschließend die Gewindestange des Einstellknopfes für Spantiefe (9) in den Vorschubtisch (13) ein. Die Gewindestange des Einstellknopfes für Spantiefe (9) wird dabei in das Innengewinde der Abstandswalze gedreht und mit 4 Muttern M10 (b) fixiert. Je weiter die beiden gekonterten Mutterpaare voneinander entfernt sind, desto größer ist die einstellbare Spantiefe. An der Gewindestange befindet sich eine rote Markierung, die die Position der beiden Muttern (b) am Ende der Gewindestange vorgibt.

Fixieren Sie zum Schluss den Stelling (a), wie in Bild 19 gezeigt. Hierzu befindet sich in der Gewindestange des Einstellknopfes für Spantiefe (9) eine entsprechende Kerbe (e) für die Madenschraube (d).

9.6 Montage Parallelanschlag (Bild 19)

Schieben Sie den Parallelanschlag (6) in die Parallelanschlag-Führung (32) und fixieren sie ihn mit dem Klinkenhebel (16).

9.7 Montage Transportgriffe (Bild 20-21)

Montieren Sie die Transportgriffe (11), wie in Bild 21 gezeigt. Verwenden Sie hierzu:

- 2x Sechskantschraube M8 x 30 (a)
- 4x Unterlegscheibe (b)
- 2x Selbstsichernde Mutter M8 (c)

9.8 Montage Untergestell (Bild 22-32)

Bauen Sie das Untergestell analog zu den Bildern 23-27 zusammen. Beginnen Sie mit der Basis-Paneele (34) und der Seiten-Paneelen (35/36). Montieren Sie im Anschluss die Rück-Paneele (37). Komplettieren Sie nun die andere Seiten-Paneele (35/36).

Verwenden Sie hierzu:

- 20x Sechskantschraube M6 x 10 (a)
- 20x Unterlegscheibe (b)
- 20x Mutter M6 (c)

Befestigen Sie die Querstrebe (38), wie in Bild 25 gezeigt, und hängen Sie dann die Tür (20) ein.

Verwenden Sie hierzu:

- 4x Kreuzschlitz-Schraube M5 x 10 (d)
- 4x Selbstsichernde Mutter M5 (e)

Befestigen Sie die Füße (19) an den Seiten-Paneelen 35 und 36, wie in Bild 27 und 29 gezeigt. Die Füße sind höhenverstellbar, so dass Sie die Hobelmaschine auch auf einem unebenen Untergrund optimal ausrichten können.

Verwenden Sie hierzu:

- 4x Unterlegscheibe (a)
- 4x Sechskantschraube M10 x 40 (b)
- 8x Mutter M10 (c)

Montieren Sie die Transport-Räder (18) an der Seiten-Paneele (36), wie in Bild 29 und 30 gezeigt.

Verwenden Sie hierzu:

- 4x Sechskantschraube M6 x 15 (a)
- 4x Unterlegscheibe (b)
- 4x Selbstsichernde Mutter M6 (c)

Verschrauben Sie die Seiten-Paneele (35/36) des Untergestells mit der Hobelmaschine, wie in Bild 31 und 32 gezeigt. Verwenden Sie hierzu:

- 4x Mutter M8 (a)
- 4x Unterlegscheibe (b)
- 4x Sechskantschraube M8 x 15 (c)

10. Bedienung**10.1 Schalterbedienung (Bild 3)**

Pos. A	Abricht-Modus
Pos. B	Dickenhobel-Modus
Pos. C	Einschaltknopf
Pos. D	Ausschaltknopf
Pos. E	Notausbetätigung
Pos. F	Abschließbare Schalterklappe
Pos. G	Anschlussdose

10.2 Drehrichtung (für RT-SP 260 D)

Wichtig: Es muss auf die Drehrichtung des Hobelmessers geachtet werden. Dazu Maschine kurz ein- und wieder ausschalten. Das Hobelmessers muss sich von der Vorderseite der Maschine aus betrachtet im Uhrzeigersinn drehen. (siehe Drehrichtungspfeil auf der Vorderseite der Maschine) Ist dies nicht der Fall, muss die Drehrichtung korrigiert werden. Wenden Sie sich dazu an einen Elektrofachwerkstatt.

D**10.3 Einstellung Parallelanschlag (Bild 33)**

Durch Lösen des Klinkenhebels (16) lässt sich der Parallelanschlag (6) auf die gewünschte Werkstückbreite einstellen. Durch Öffnen des Klinkenhebels (15) wird das Anschlaglineal (39) auf den benötigten Winkel geschwenkt.

Achtung: Das Anschlaglineal (39) muss immer auf dem Tisch (13) aufliegen!

10.4 Einstellung Hobelmesserabdeckung (Bild 34)

Die Hobelmesserabdeckung (12) lässt sich stufenlos auf die Werkstückbreite einstellen, indem man den Klemmhebel (7) löst. Durch Betätigung des Stellhebels (10) wird die Höhe der Hobelmesserabdeckung (12) auf die Werkstückhöhe eingestellt.

10.5 Einstellung der Spanabnahme beim Abrichten (Bild 1/35)

Mit dem Einstellknopf für Spantiefe (9) lässt sich die Spandicke stufenlos einstellen, die auf der Skala (40) ablesbar ist.

10.6 Einstellung Dickenhobeltisch (Bild 42)

Der Dickenhobeltisch (42) lässt sich mittels der Kurbel (4) auf das gewünschte Maß einstellen. Das einzustellende Maß ist an der Skala (33) mittels des Zeigers (41) ablesbar.

11. Umrüsten auf Dickenhobel**11.1 Demontage Parallelanschlag (Bild 19)**

Gehen Sie bei der Demontage des Parallelanschlags (6) in umgekehrter Reihenfolge vor, wie unter 9.6 beschrieben.

11.2 Demontage des Abnahmetisches (Bild 39/40)

Gehen Sie bei der Demontage des Abnahmetisches (14) in umgekehrter Reihenfolge vor, wie unter 9.4 beschrieben.

11.3 Umlegen des Spänegehäuses (Bild 40-42)

Den Dickenhobeltisch (42) mit der Handkurbel (4) ganz nach unten drehen und die Spanabsaugung (5) nach oben schwenken.

12. Betrieb Abrichten (Bild 37/38)

Legen Sie das Material flach auf den Vorschubtisch (13), stellen Sie mit der linken Hand die gewünschte Höhe der Hobelmesserabdeckung (12) ein. Das Material sollte dabei die Hobelmesserabdeckung (12) nicht berühren. Starten Sie die Maschine im Abricht-Modus (siehe 10.1) und schieben Sie das Material langsam und beständig gegen den Messerblock (23).

Wichtig: Die Hände bewegen sich über die Messerabdeckung hinweg! Beim Abrichten Daumen immer an der Hand anlegen!

Um die schmalen Seiten eines Werkstückes zu richten, lösen Sie den Klemmhebel (7) der Hobelmesserabdeckung (12) und stellen die Hobelmesserabdeckung (12) auf die benötigte Breite ein. Die Plastikfeder (43) am Ende der Hobelmesserabdeckung (12) sollte einen leichten Druck auf das Werkstück ausüben. Verriegeln Sie die Hobelmesserabdeckung (12) in korrekter Position und starten Sie die Maschine. Schieben Sie das Werkstück langsam und beständig gegen den Messerblock (23).

Stellen Sie sicher, dass der Parallelanschlag (6) auf einen Winkel von genau 90° (oder einen anderen gewünschten Winkelabstand) eingestellt ist. Das Werkstück muss flach am Parallelanschlag aufliegen.

Achtung! Abrichtarbeiten von kurzen Werkstücken müssen unbedingt unter Zuhilfenahme eines Schiebstockes (3) durchgeführt werden!

13. Betrieb Dickenhobeln (Bild 42/43)

Bereiten Sie die Maschine auf das Dickenhobeln vor, wie unter Punkt 11 beschrieben. Stellen Sie den Dickenhobeltisch (42) auf die gewünschte Dicke des Materials ein. Die Einstellung darf maximal 5 mm über der eigentlichen Materialdicke liegen. (Siehe dazu Punkt 10.5)

Starten Sie die Maschine im Dickenhobel-Modus (siehe 10.1) und legen Sie das Werkstück mit der gehobelten Seite nach unten auf den Dickenhobeltisch (42). Schieben Sie das Werkstück langsam nach vorne, bis die Vorschubrolle (44) greift. Führen Sie bei keilförmigen Werkstücken das dickere Ende zuerst ein.

14. Veränderung des Aufstellortes (Bild 49)

Heben Sie die Maschine mit Hilfe der Transportgriffe (11) an, bis die Transport-Räder (18) auf den Boden aufsetzen und rollbar sind.

15. Wartung und Service

15.1 Austausch Hobelmesser (Bild 36/44-46) Schalten Sie die Maschine vor der Wartung immer aus. Um ein Zurückschlagen von Werkstücken auf Grund von stumpfen Messern zu vermeiden, überprüfen Sie regelmäßig die Messerschärfe. Stumpfe Messer tauschen Sie wie folgt aus:

Entfernen Sie den Parallelanschlag, wie unter 11.1 beschrieben. Lockern Sie die Schrauben (a) des Riegels (22). Drehen Sie die Schrauben (a) im Uhrzeigersinn in den Riegel hinein. Entfernen Sie den Riegel (22) zusammen mit dem Messer (21) vom Messerblock (23). Reinigen Sie die Teile. Befestigen Sie ein neues Messer (21) am Riegel (22) und montieren Sie diesen wieder im Messerblock. Ziehen Sie die Schrauben (a) leicht an. Überprüfen Sie nun, wie weit das Messer (21) am Abnehmtisch (14) übersteht. Verwenden Sie hierzu eine Messuhr oder ein Lineal.

Der maximal erlaubte Überstand des Messers (21) am Abnehmtisch (14) beträgt 0,1 mm.

Drehen Sie zur Korrektur des Messerüberstandes die drei Inbusschrauben (b) am Riegel (22) weiter hinein und hinaus. Überprüfen Sie zudem, ob der Messerüberstand zum Messerblock (23) überall gleich ist (Bild 46). Wenn der Messerüberstand korrekt eingestellt ist, ziehen Sie die Schrauben (a) wieder fest. Ziehen Sie zunächst die Schrauben (a) in der Mitte, dann die äußeren fest.

Achtung!

Verwenden Sie ausschließlich die für dieses Gerät hergestellten Messer. Bei der Verwendung anderer Messer besteht Verletzungsgefahr auf Grund von Kontrollverlust.

Vermeiden Sie ein Überdrehen und mögliches Ablösen der Gewinde. Riegel (22) oder Schrauben mit abgenutztem Gewinde müssen sofort ersetzt werden.

15.2 Riemenspannung (Bild 47/48)

Überprüfen Sie die Riemenspannung nach den ersten fünf Stunden, in denen die Maschine in Gebrauch ist. Nehmen Sie die Muttermutter (a) ab, die die Riemenabdeckung (45) fixiert. Überprüfen Sie die Spannung, indem Sie gegen den Riemen (46) drücken. Der Spielraum sollte 15-20 mm betragen.

15.3 Reinigung und Wartung

Reinigen Sie das Dickenhobelantriebsgetriebe regelmäßig mit einer Bürste oder mit Druckluft von Staub. Schmieren Sie alle Einspannstellen und Ketten regelmäßig mit einigen Tropfen Motoröl. **Halten Sie aber den Riemen (46) frei von Öl und Fett.**

Reinigen Sie die Spindeln des Dickenhobeltisches regelmäßig von Spänen und Staub und ölen Sie sie leicht.

Halten Sie den Vorschubtisch (13), den Abnehmtisch (14) und den Dickenhobeltisch (42) frei von Spänen. Verbessern Sie die Gleitfähigkeit der Tische, indem Sie sie periodisch mit Gleitmittel behandeln.

15.4 Ersatzteilbestellung

Bei der Ersatzteilbestellung sollten folgende Angaben gemacht werden:

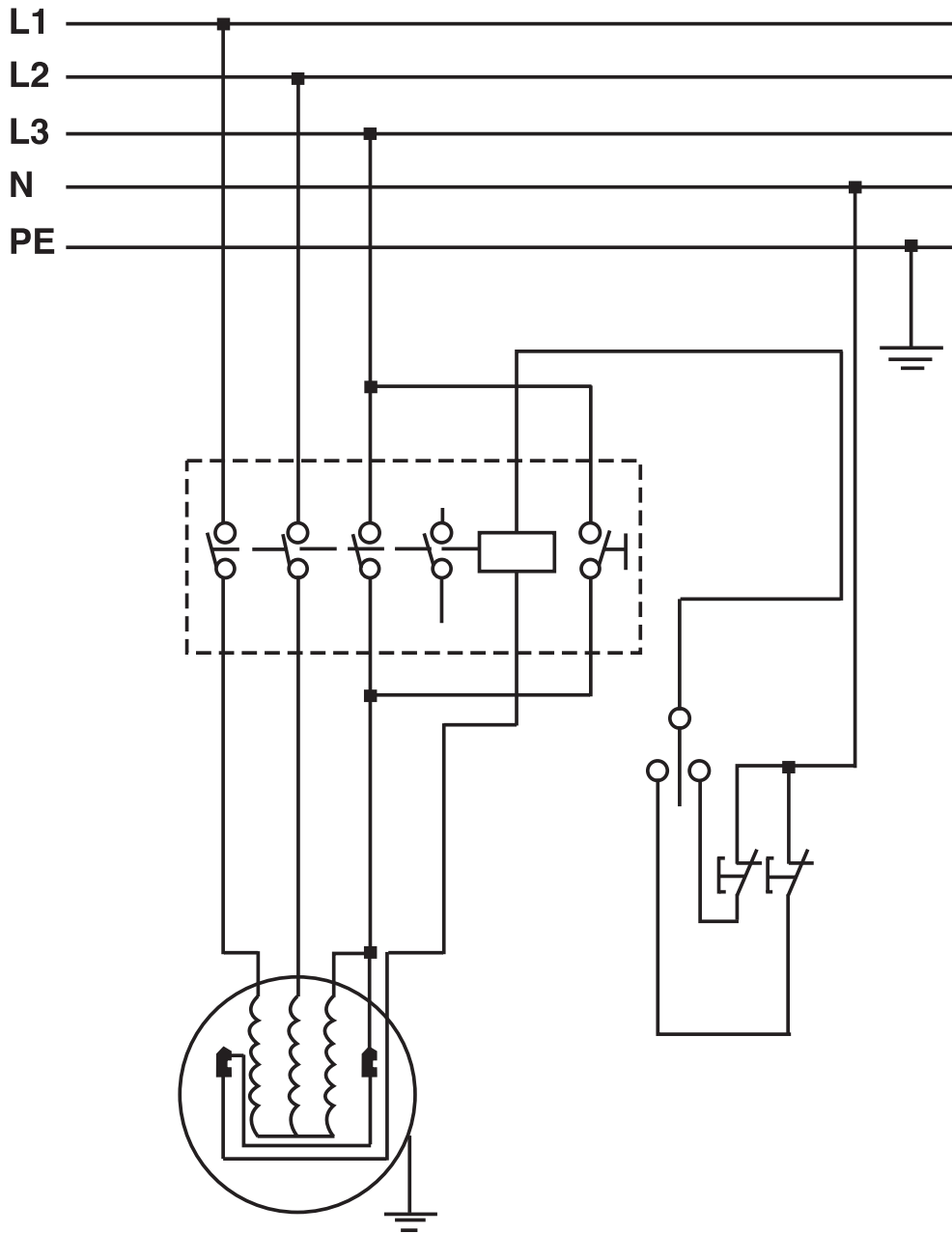
- Typ des Gerätes
 - Artikelnummer des Gerätes
 - Ident- Nummer des Gerätes
 - Ersatzteil- Nummer des erforderlichen Ersatzteils
- Aktuelle Preise und Infos finden Sie unter www.isc-gmbh.info

16. Entsorgung und Wiederverwertung

Das Gerät befindet sich in einer Verpackung um Transportschäden zu verhindern. Diese Verpackung ist Rohstoff und ist somit wieder verwendbar oder kann dem Rohstoffkreislauf zurückgeführt werden. Das Gerät und dessen Zubehör bestehen aus verschiedenen Materialien, wie z.B. Metall und Kunststoffe. Führen Sie defekte Bauteile der Sondermüllentsorgung zu. Fragen Sie im Fachgeschäft oder in der Gemeindeverwaltung nach!

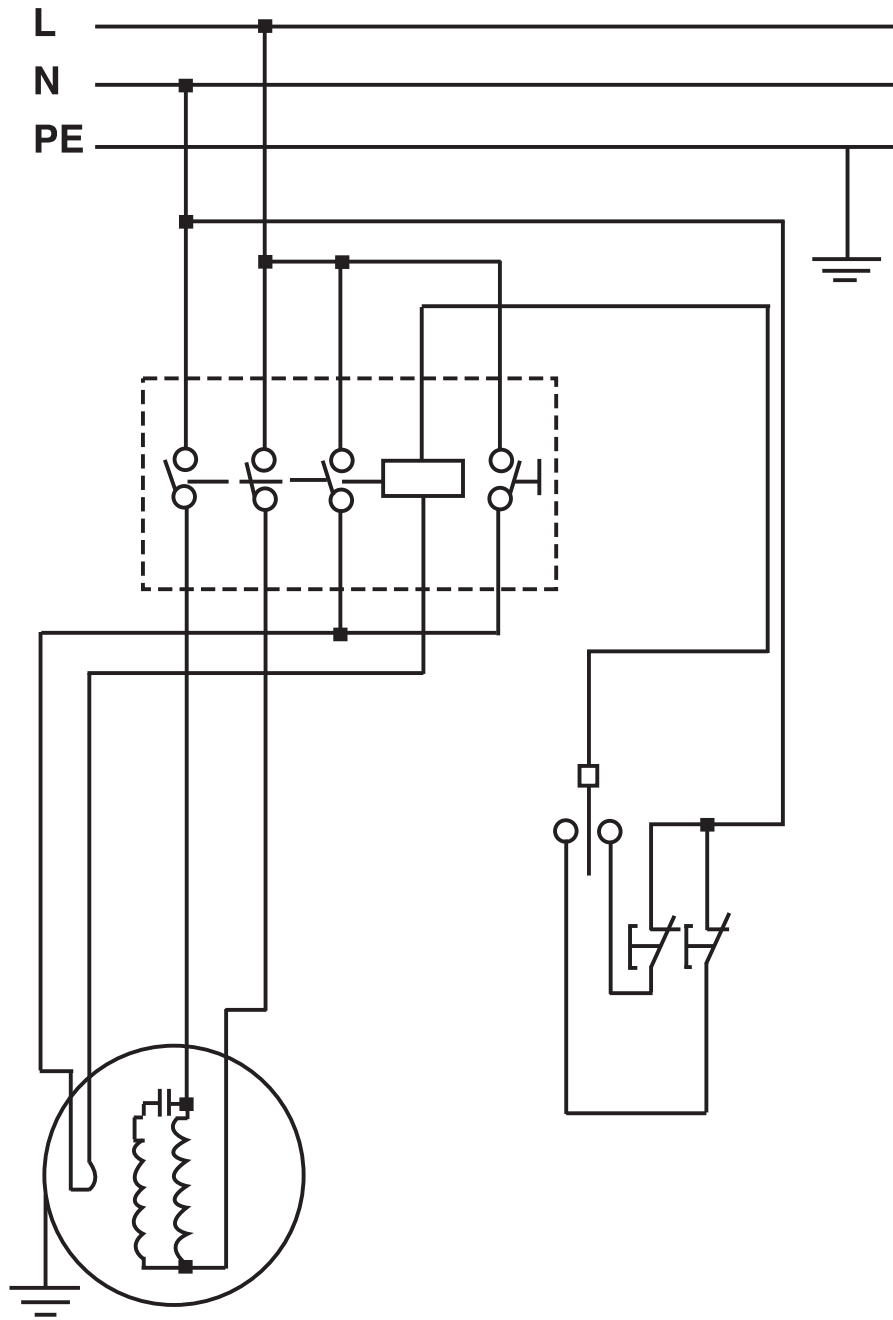
D

Schaltplan RT-SP 260 D





Schaltplan RT-SP 260



F

⚠ Attention !

Lors de l'utilisation d'appareils, il faut respecter certaines mesures de sécurité afin d'éviter des blessures et dommages. Veuillez donc lire attentivement ce mode d'emploi/ces consignes de sécurité. Veuillez à le conserver en bon état pour pouvoir accéder aux informations à tout moment. Si l'appareil doit être remis à d'autres personnes, veuillez à leur remettre aussi ce mode d'emploi/ces consignes de sécurité. Nous déclinons toute responsabilité pour les accidents et dommages dus au non-respect de ce mode d'emploi et des consignes de sécurité.

1. Description de l'appareil

- 1 Interrupteur Marche/Arrêt
- 2 Commutateur rabotage/tirage d'épaisseur
- 3 Poussoir
- 4 Manivelle
- 5 Dispositif d'aspiration des copeaux
- 6 Butée parallèle
- 7 Levier de serrage
- 8 Support du recouvrement du rabot
- 9 Bouton de réglage pour la section de coupe
- 10 Levier de commande
- 11 Poignée de transport
- 12 Recouvrement du rabot
- 13 Table d'avance
- 14 Table d'enlèvement
- 15 Levier de cliquet
- 16 Levier de cliquet
- 17 Levier de blocage de la table
- 18 Roues de transport
- 19 Pieds
- 20 Porte
- 21 Fer
- 22 Barre
- 23 Bloc de lames
- 24 Cales anti-retour
- 25 Unité interrupteur-fiche
- 26 Clé à six pans creux
- 27 Clé à vis
- 28 Capot d'aspiration des copeaux
- 29 Boulon
- 30 Rouleau d'écartement
- 31 Guidage de la table
- 32 Guidage de la butée parallèle
- 33 Echelle
- 34 Panneau de base
- 35 Panneau latéral
- 36 Panneau latéral
- 37 Panneau dorsal
- 38 Barre transversale

20

- 39 Guide de butée
- 40 Echelle
- 41 Pointeur
- 42 Table à tirer d'épaisseur
- 43 Ressort en plastique
- 44 Cylindre d'avance
- 45 Recouvrement de courroie
- 46 Courroie

2. Volume de livraison

- Raboteuse
- Support
- Outil de montage
- Poussoir

3. Consignes de sécurité

Vous trouverez les consignes de sécurité correspondantes dans le petit manuel ci-joint.

4. Remarques importantes

- Mettez l'interrupteur Marche / Arrêt (1) hors circuit et tirez la fiche hors de la prise de courant avant la maintenance et le service de réparation. (Figure 1)
- Contrôlez régulièrement si le fer (21) et la barre (22) sont bien fixés dans le bloc de lames (23). (Figure 36)
- Les fers (21) peuvent dépasser le bloc de lames (23) au maximum de 1,1 mm. (Figure 45)
- Ne retirez jamais les recouvrements de sécurité de la machine, sauf pour le service après vente ou pour les travaux de réparation.
- Les recouvrements de sécurité doivent toujours être intacts. Fixez et bloquez les recouvrements de sécurité à l'endroit prévu avant chaque emploi de la machine.
- Si vous employez la machine dans un endroit clos, raccordez un collecteur de poussière au niveau du dispositif d'aspiration des copeaux (5). (Figure 1)
- **Attention** : il faut relier l'appareil de façon sûre à la terre. Le câble de raccordement jaune-vert est le conducteur de protection.
- Vérifiez si les cales anti-retour (24) fonctionnent bien sans problème. (Figure 5)
- Portez toujours une protection des yeux.
- Ne découpez jamais d'échancrures, de tourillon ou de formes.

Lorsque l'appareil est correctement monté, manié, entretenu et réparé, il apporte la prestation décrite dans ce mode d'emploi. La machine doit être contrôlée à intervalles réguliers. Les composants défectueux, y compris le câble électrique, ne doivent pas être utilisés. Les composants cassés, détériorés par l'usage ou déformés doivent immédiatement être remplacés ou échangés. Les travaux de réparation ou le changement de composants doivent uniquement être réalisés par un personnel qualifié. Sur l'appareil ou sur les composants de l'appareil, il est interdit de réaliser des modifications après lesquelles l'appareil ne pourrait plus satisfaire aux spécifications standards.

5. Utilisation conforme à l'affectation

La machine à dresser et à tirer d'épaisseur sert à dresser et à tirer d'épaisseur du bois de coupe entier de tous types, de forme carrée, rectangulaire ou chanfreinée.

La machine doit exclusivement être employée conformément à son affectation.

Malgré l'emploi conforme à l'affectation, certains facteurs de risque résiduels ne peuvent être complètement supprimés. Les blessures suivantes peuvent se produire en fonction du déroulement du travail nécessaire :

- Contacts des doigts ou des mains avec l'arbre à lame dans la zone non protégée.
- Recul de pièces en cas de manutention incorrecte.
- Perte d'audition et blessures des yeux, des doigts ou des mains si la protection nécessaire n'est pas utilisée.
- Emissions nuisibles à la santé en cas d'utilisation dans un endroit clos sans installation d'aspiration adéquate.

Veillez au fait que nos appareils, conformément à leur affectation, n'ont pas été construits, pour être utilisés dans un environnement professionnel, industriel ou artisanal. Nous déclinons toute responsabilité si l'appareil est utilisé professionnellement, artisanalement ou dans des sociétés industrielles, tout comme pour toute activité équivalente.

6. Valeurs d'émission de bruit

Les valeurs de bruit et de vibration ont été déterminées conformément à la norme EN 61029.

RT-SP 260 D / 260	Fonctionnement	Marche à vide
Niveau de pression acoustique L_{pA}		
	94,8 dB(A)	80,7 dB(A)
Imprécision K_{pA}		
		3 dB
Niveau de puissance acoustique L_{WA}		
	104,8 dB(A)	91,1 dB(A)
Imprécision K_{WA}		
		3 dB

Les valeurs indiquées sont des valeurs d'émission et ne doivent donc pas représenter simultanément aussi des valeurs de poste de travail sûres. Bien qu'il y ait une corrélation entre le niveau d'émission et celui d'immission, on ne peut déduire avec certitude si des mesures de précaution supplémentaires sont nécessaires ou non. Les facteurs pouvant influencer le niveau d'immission présent sur le moment au poste de travail comprennent la durée des effets, la sorte de salle de travail, les autres sources de bruit, etc. par ex. le nombre de machines et autres processus voisins. Les valeurs de poste de travail fiables peuvent aussi varier d'un pays à l'autre. Cette information est cependant destinée à rendre les personnes utilisant l'outil capables de mieux estimer les risques et dangers.

Portez une protection acoustique.

L'exposition au bruit peut entraîner la perte de l'ouïe.

Limitez le niveau sonore et les vibrations à un minimum !

- Utilisez exclusivement des appareils en excellent état.
- Entretenez et nettoyez l'appareil régulièrement.
- Adaptez votre façon de travailler à l'appareil.
- Ne surchargez pas l'appareil.
- Faites contrôler l'appareil le cas échéant.
- Mettez l'appareil hors circuit lorsque vous ne l'utilisez pas.

Risques résiduels

Même en utilisant cet outil électrique conformément aux prescriptions, il reste toujours des risques résiduels. Les dangers suivants peuvent apparaître en rapport avec la construction et le modèle de cet outil électrique :

1. Lésions des poumons si aucun masque anti-poussière adéquat n'est porté.
2. Déficience auditive si aucun casque anti-bruit approprié n'est porté.

F

7. Caractéristiques techniques RT-SP 260D

Moteur à courant alternatif :	400V 3~ 50 Hz
Puissance P :	1900 W S1
Puissance P :	2800 W S6 40%
Type de protection :	IP40
Vibration a_w :	12 m/s ²
Largeur maxi. de la pièce à usiner :	260 mm
Hauteur maxi. de la pièce à usiner, épaisseur admissible :	160 mm
Table d'avance :	500 x 282 mm
Table d'enlèvement :	500 x 282 mm
Table à tirer d'épaisseur :	400 x 260 mm
Vitesse d'avance de la table à tirer d'épaisseur :	5 m/min
Vitesse de rotation à vide du moteur n_0 :	2800 tr/min
Vitesse de rotation à vide du fer du rabot :	6500 tr/min
Profondeur de coupe de rabotage maxi. :	3 mm
Profondeur de coupe de tirage maxi. :	3 mm
Pente maxi. de la butée parallèle :	45°
Dispositif d'aspiration des copeaux :	Ø 100 mm
Poids :	92 kg

Mode S6 40% : marche continue avec service discontinu (temps de marche 10 mn). Afin de ne pas faire chauffer le moteur de façon inadmissible, il faut le faire fonctionner pendant 40% du temps de marche à la puissance nominale et ensuite 60% du temps de marche sans charge.

7.1 Caractéristiques techniques RT-SP 260

Moteur à courant alternatif :	230V ~ 50 Hz
Puissance P :	2000 W S1
Degré de protection :	IP40
Vibration a_w :	12 m/s ²
Largeur de pièce maxi. :	260 mm
Hauteur maxi. de la pièce à usiner, épaisseur admissible :	160 mm
Table d'avance :	500 x 282 mm
Table d'enlèvement :	500 x 282 mm
Table à tirer d'épaisseur :	400 x 260 mm
Vitesse d'avance de la table à tirer d'épaisseur :	5 m/min

Vitesse de rotation à vide du moteur n_0 : 2800 tr/min

Vitesse de rotation à vide du fer du rabot : 6500 tr/min

Profondeur de coupe de rabotage maxi. : 3 mm

Profondeur de coupe de tirage maxi. : 3 mm

Pente maxi. de la butée parallèle : 45°

Dispositif d'aspiration des copeaux : Ø 100 mm

Poids : 92 kg

8. Avant la mise en service

- Déballez la machine à dresser et à tirer d'épaisseur et vérifiez si elle a été éventuellement endommagée.
- La machine doit être mise en place et alignée de façon à bien tenir correctement.
- Avant la mise en service, les recouvrements et dispositifs de sécurité doivent être montés dans les règles de l'art.
- Le fer du rabot doit pouvoir tourner sans obstacle.
- Dans le cas de bois ayant déjà été traité, veillez aux corps étrangers, comme par ex. les clous ou vis, etc.
- Avant d'actionner l'interrupteur Marche/Arrêt (1), assurez-vous que le fer du rabot est correctement monté et que les parties mobiles fonctionnent sans obstacle.
- Assurez-vous avant de connecter la machine que les données se trouvant sur la plaque de signalisation correspondent bien aux données du réseau.

9. Montage

9.1 Montage de l'unité interrupteur-fiche (figure 3)

Fixez l'unité interrupteur-fiche (25) avec les deux écrous borgnes (a) au niveau du front de l'appareil. Pour ce faire, vous pouvez utiliser les deux écrous borgnes supérieurs ou inférieurs (a).

9.2 Montage du dispositif d'aspiration des copeaux (figures 4 à 7)

Montez le dispositif d'aspiration des copeaux (5) et le capot d'aspiration des copeaux (28) comme montré en figure 4-7. Utilisez pour ce faire :

- 5x boulons à tête hexagonale M5 x 12 (a)
- 2x vis à tête hexagonale à rondelle M5 x 12 (b)
- 4x rondelles (c)
- 1x écrou autobloquant M5 (d) pour fixer le dispositif d'aspiration des copeaux (5)

9.3 Montage de la manivelle (figures 8-10)

Fixez la manivelle (4) avec la vis sans tête (b) sur le boulon (29). Procédez ensuite comme indiqué en figure 10. Utilisez pour ce faire :

- 1 x vis à empreinte cruciforme M5 x 75 (a)

9.4 Montage de la table d'enlèvement (figures 11-13)

Montez la table d'enlèvement (14), comme indiqué dans les figures 12 et 13.

9.5 Montage de la table d'avance (figures 15-16)

Desserrez les vis à six pans creux (c) des deux guidages de table (31) et enlevez-les (fig. 15). Retirez les guidages de table (31) vers le haut le cas échéant à l'aide d'un tournevis. Posez la table d'avance (13) sur la machine et fixez-la aux guidages de table (31) et les 4 vis à six pans creux (c) (fig. 16). Introduisez ensuite la douille filetée du bouton de réglage pour la section de coupe (9) dans la table d'avance (13). La douille filetée du bouton de réglage pour la section de coupe (9) doit être alors tournée dans le filet intérieur du rouleau d'écartement et fixée avec 4 écrous M10 (b). Plus les deux paires d'écrous bloqués par contre écrous sont distants l'un de l'autre, plus la section de coupe réglable est grande. Un repère rouge se trouve sur la douille filetée, il donne la position des deux écrous (b) à l'extrémité de la douille filetée. Fixez finalement la bague de réglage (a) comme indiqué en figure 19. Pour ce faire, vous trouverez l'encoche (e) pour la vis sans tête (d) dans la douille filetée du bouton de réglage de la section de coupe (9).

9.6 Montage de la butée parallèle (figure 19)

Poussez la butée parallèle (6) dans le guidage de la butée parallèle (32) et fixez-la avec le levier de cliquet (16).

9.7 Montage des poignées de transport (figures 20-21)

Montez les poignées de transport (11) comme indiqué en figure 21. Utilisez pour ce faire :

- 2x vis à tête hexagonale à rondelle M8 x 30 (a)
- 4x rondelles (b)
- 2x écrous autobloquant M8 (c)

9.8 Montage du support (figures 22-32)

Assemblez le support de façon analogue aux figures 23-27. Commencez par le panneau de base (34) et le panneau latéral (35/36). Montez finalement le panneau dorsal (37). Complétez à présent avec les autres panneaux latéraux (35/36). Utilisez pour ce faire :

- 20x vis à tête hexagonale M6 x 10 (a)
- 20x rondelles (b)

- 20x écrous M6 (c)

Fixez la barre transversale (38) comme indiqué en figure 25 et suspendez les dents de la porte (20).

Utilisez pour ce faire :

- 4x vis à empreinte cruciforme M5 x 10 (d)
- 4x écrous autobloquants M5 (e)

Fixez les pieds (19) aux panneaux latéraux 35 et 36, comme indiqué en figure 27 et 29. Les pieds sont réglables en hauteur. Il est ainsi possible d'aligner la raboteuse de façon optimale, même sur un sol irrégulier. Utilisez pour ce faire :

- 4x rondelles (a)
- 4x vis à tête hexagonale M10 x 40 (b)
- 8x écrous M10 (c)

Montez les roues de transport (18) sur le panneau latéral (36) comme indiqué dans les figures 29 et 30.

Utilisez pour ce faire :

- 4x vis à tête hexagonale M6 x 15 (a)
- 4x rondelles (b)
- 4x écrous autobloquant M6 (c)

Vissez les panneaux latéraux (35/36) du support avec la raboteuse comme indiqué dans les figures 31 et 32. Utilisez pour ce faire :

- 4x écrous M8 (a)
- 4x rondelles (b)
- 4x vis à tête hexagonale M8 x 15 (c)

10. Commande**10.1 Commande de l'interrupteur (figure 3)**

- | | |
|--------|--|
| Pos. A | Mode de dressage |
| Pos. B | Mode à tirer d'épaisseur |
| Pos. C | Bouton de mise en circuit |
| Pos. D | Bouton de mise hors circuit |
| Pos. E | Actionnement d'arrêt d'urgence |
| Pos. F | Clapet d'interrupteur pouvant être fermé à clé |
| Pos. G | Boîte de connexion |

10.2 Sens de rotation (pour RT-SP 260D)

Important : Respectez le sens de rotation du fer du rabot. Pour ce faire, mettez brièvement la machine en et hors circuit. Le fer du rabot doit tourner dans le sens des aiguilles d'une montre lorsqu'on le regarde à partir de la face avant de la machine. (voir la flèche de sens de rotation sur le front de la machine) Si tel n'est pas le cas, il faut alors corriger le sens de rotation. Pour ce faire, veuillez demander à un atelier spécialisé en électricité.

F

10.3 Réglage de la butée parallèle (figure 33)

En desserrant le levier de cliquet (16), la butée parallèle (6) peut être réglée sur la largeur de pièce désirée. En ouvrant le levier de cliquet (15), le guide de butée (39) est basculé dans l'angle nécessaire.

Attention : le guide de butée (39) doit toujours se trouver sur la table (13) !

10.4 Réglage du recouvrement du rabot (figure 34)

Le recouvrement du rabot (12) peut être réglé en continu sur la largeur de pièce en desserrant le levier de serrage (7). En actionnant le levier de commande (10), on règle la hauteur du recouvrement du rabot (12) sur la hauteur de la pièce à usiner.

10.5 Réglage de l'enlèvement des copeaux pendant le dressage (figure 1/35)

Le bouton de réglage pour la section de coupure (9) permet de régler l'épaisseur de copeaux en continu. Celle-ci peut être lue sur l'échelle (40).

10.6 Réglage de la table à tirer d'épaisseur (figure 42)

La table à tirer d'épaisseur (42) peut être réglée à l'aide de manivelle (4) à la cote désirée. On peut lire la cote devant être réglée sur l'échelle (33) à l'aide du pointeur (41).

11. Rééquipement en table à tirer d'épaisseur

11.1 Démontage de la butée parallèle (figure 19)

Pour le démontage de la butée parallèle (6), procédez dans l'ordre inverse de celui indiqué au repère 9.6.

11.2 Démontage de la table d'enlèvement (figure 39/40)

Pour le démontage de la table d'enlèvement (14), procédez dans l'ordre inverse de celui indiqué au repère 9.4.

11.3 Déplacement du boîtier à copeaux (figure 40-42)

Tournez la table à tirer d'épaisseur (42) complètement vers le bas avec la manivelle (4) et pivotez l'aspiration de copeaux (5) vers le haut.

12. Mode de dressage (figure 37/38)

Placez le matériau à plat sur la table d'avance (13), réglez de la main gauche la hauteur désirée du recouvrement du rabot (12). Le matériau ne doit pas toucher le recouvrement du rabot (12) ce faisant. Faites démarrer la machine en mode de dressage (voir 10.1) et faites glisser le matériau lentement et constamment contre le bloc de lames (23).

Important : les mouvements de mains doivent se faire bien au-dessus du recouvrement des lames ! Lors du dressage, collez toujours le pouce à la main !

Pour dresser les côtés minces d'une pièce, desserrez le levier de serrage (7) du recouvrement du rabot (12) et réglez le recouvrement du rabot (12) à la largeur voulue. Le ressort en plastique (43) à l'extrémité du recouvrement du rabot (12) est chargé d'exercer une légère pression sur la pièce à usiner. Verrouillez le recouvrement du rabot (12) dans sa position correcte et faites démarrer la machine. Poussez la pièce à usiner lentement et constamment contre le bloc de lames (23).

Assurez-vous que la butée parallèle (6) soit réglée sur un angle exact de 90° (ou un autre angle désiré). La pièce à usiner doit être placée à plat sur la butée parallèle. **Attention !** Les travaux de dressage de courtes pièces à usiner doivent absolument être réalisés à l'aide d'un poussoir (3) !

13. Mode de tirage d'épaisseur (figure 42/43)

Préparez la machine au tirage d'épaisseur comme indiqué au repère 11. Réglez la table à tirer d'épaisseur (42) sur l'épaisseur désirée du matériau. Le réglage ne doit pas dépasser de plus de 5 mm d'épaisseur du matériau lui-même. (voir à ce propos le repère 10.5) Faites démarrer la machine en mode à tirer d'épaisseur (voir 10.1) et mettez une pièce à usiner, le côté raboté vers le bas sur la table à tirer d'épaisseur (42). Poussez lentement la pièce à usiner vers l'avant jusqu'à ce que le cylindre d'avance (44) réagisse. Pour les pièces en forme de coin, introduisez tout d'abord l'extrémité la plus épaisse.

14. Changement de lieu d'implantation (figure 49)

Soulevez la machine en la prenant par les poignées de transport (11), jusqu'à ce que les roues de transport (18) soient posées sur le sol et puissent rouler.

15. Maintenance et service

15.1 Remplacement du fer du rabot (figure 36/44-46)

Déconnectez toujours la machine avant la maintenance. Pour éviter que des pièces à usiner soit projetées en retour à cause de lames émoussées, contrôlez régulièrement si les lames sont bien aiguisées. Remplacez les lames émoussées comme suit :

Retirez la butée parallèle comme indiqué au repère 11.1. Desserrez les vis (a) de la barre (22). Tournez les vis (a) dans le sens des aiguilles d'une montre dans la barre. Retirez la barre (22) avec le fer (21) du bloc de lames (23). Nettoyez les pièces. Fixez un nouveau fer (21) sur la barre (22) et montez-le à nouveau dans le bloc de lames. Resserrez légèrement les vis (a). Contrôlez à présent, de combien le fer (21) dépasse de la table d'enlèvement (14). Pour ce faire, utilisez un comparateur à cadran ou une règle.

Le dépassement maximal du fer (21) sur la table d'enlèvement (14) s'élève à 0,1 mm.

Pour corriger le dépassement des lames, tournez les trois boulons à tête hexagonale (b) sur la barre (22) vers l'extérieur et l'intérieur. Contrôlez de plus si le dépassement des lames est identique partout par rapport au bloc de lames (23) (figure 46). Lorsque le dépassement des lames est correctement réglé, resserrez les vis (a) à fond. Serrez tout d'abord les vis (a) du milieu, ensuite celles extérieures.

Attention !

Utilisez exclusivement les lames fabriquées pour cet appareil. Si vous utilisez d'autres lames, il y a risque de blessures en raison d'une perte de contrôle. Évitez de trop tourner et de détacher probablement le filetage. Les barres (22) ou vis dont le filetage est détérioré par l'usage doivent immédiatement être remplacées.

15.2 Tension de courroie (figure 47/48)

Contrôlez la tension de courroie après les cinq premières heures d'utilisation de la machine. Retirez l'écrou borgne (a) qui fixe le recouvrement de courroie (45). Contrôlez la tension en appuyant contre la courroie (46). Le jeu doit s'élever à 15-20 mm.

15.3 Nettoyage et maintenance

Nettoyez régulièrement de toute poussière l'engrenage de la commande du rabot à tirer à l'aide d'une brosse ou avec de l'air comprimé. Lubrifiez régulièrement tous les points de serrage et les chaînes avec quelques gouttes d'huile pour moteur.

Maintenez toutefois la courroie (46) exempte d'huile et de matière grasse.

Nettoyez régulièrement les broches de la table à tirer pour enlever les copeaux et la poussière et huilez-les légèrement. Maintenez table d'avance (13), la table d'enlèvement (14) et la table à tirer d'épaisseur (42) exemptes de copeaux. Améliorez le glissement des tables en les traitant périodiquement avec du lubrifiant.

15.4 Commande de pièces de rechange

Indiquer ce qui suit pour toute commande de pièces de rechange :

- Type de l'appareil
- Numéro d'article de l'appareil
- Numéro d'identification de l'appareil
- Numéro de pièce de rechange de la pièce de rechange nécessaire

Vous trouverez les prix et informations actuelles à l'adresse www.isc-gmbh.info

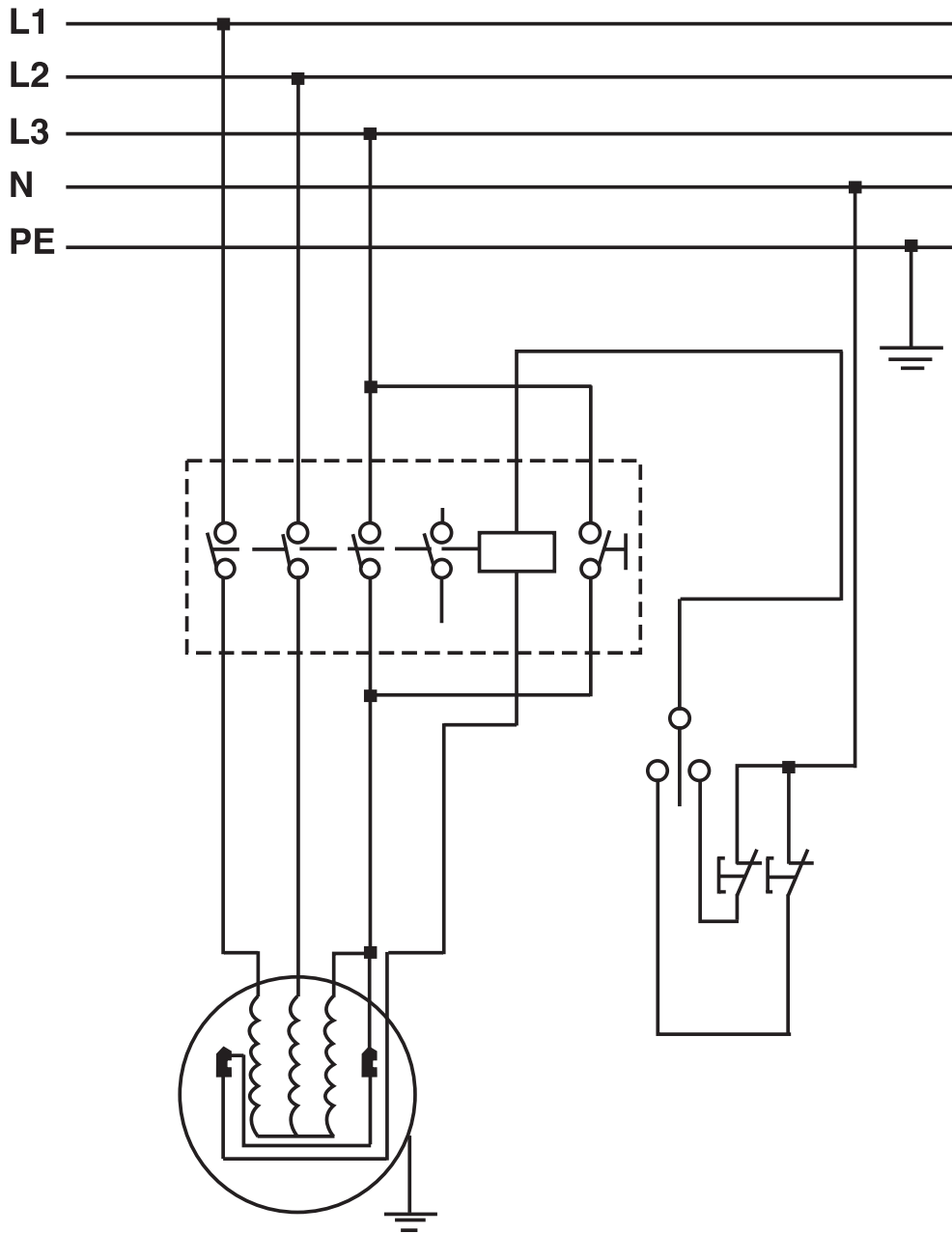
16. Mise au rebut et recyclage

L'appareil se trouve dans un emballage permettant d'éviter les dommages dus au transport. Cet emballage est une matière première et peut donc être réutilisé ultérieurement ou être réintroduit dans le circuit des matières premières.

L'appareil et ses accessoires sont en matériaux divers, comme par ex. des métaux et matières plastiques. Éliminez les composants défectueux dans les systèmes d'élimination des déchets spéciaux. Renseignez-vous dans un commerce spécialisé ou auprès de l'administration de votre commune !

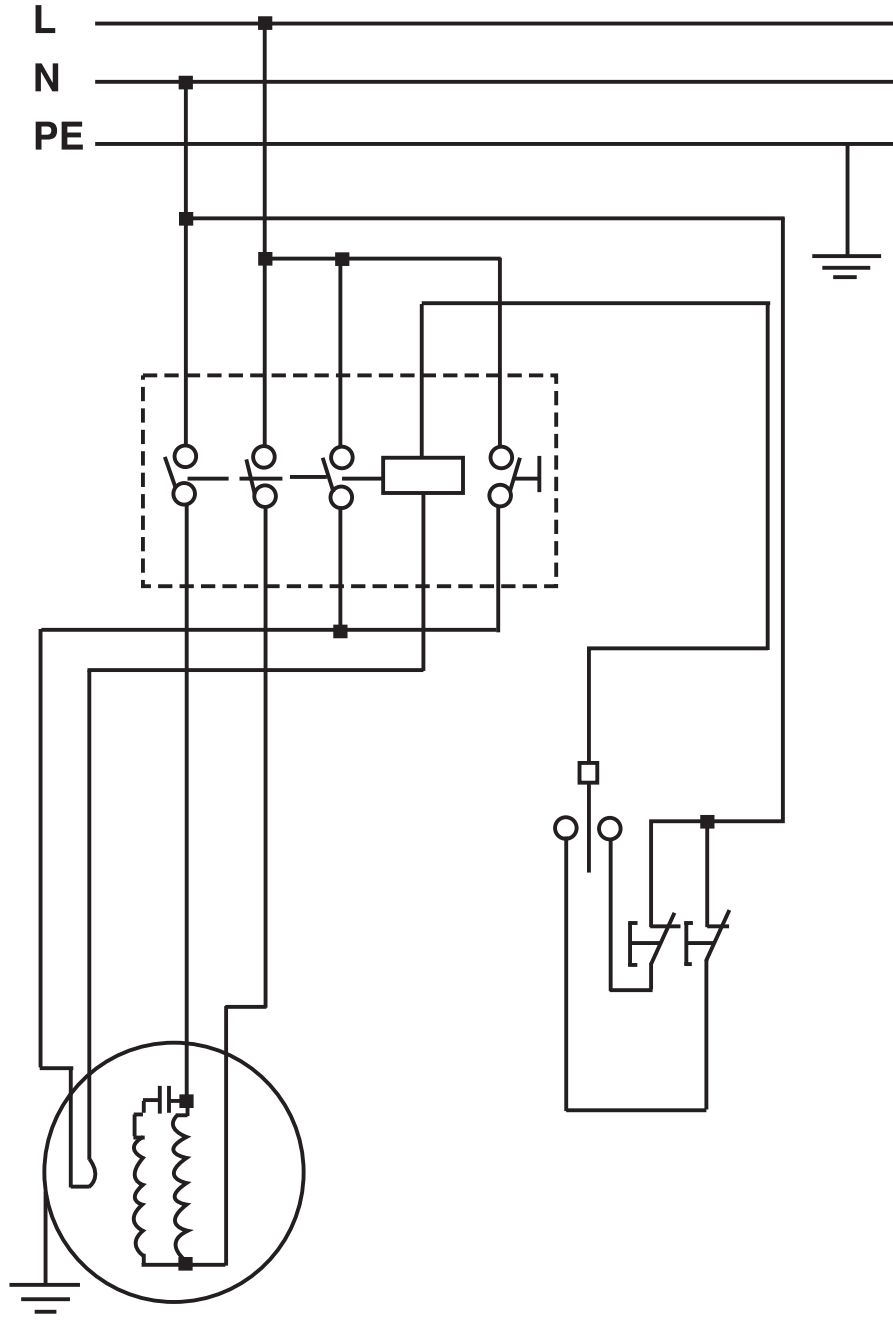
F

Plan des connexions RT-SP 260D





Plan des connexions RT-SP 260





⚠ **Attenzione!**

Nell'usare gli apparecchi si devono rispettare diverse avvertenze di sicurezza per evitare lesioni e danni. Quindi leggete attentamente queste istruzioni per l'uso/le avvertenze di sicurezza. Conservate bene le informazioni per averle a disposizione in qualsiasi momento. Se date l'apparecchio ad altre persone, consegnate queste istruzioni per l'uso/le avvertenze di sicurezza insieme all'apparecchio. Non ci assumiamo alcuna responsabilità per incidenti o danni causati dal mancato rispetto di queste istruzioni e delle avvertenze di sicurezza.

1. Descrizione dell'apparecchio

- 1 Interruttore ON/OFF
- 2 Commutatore piallatura/piallatura a spessore
- 3 Spintore
- 4 Manovella
- 5 Aspirazione dei trucioli
- 6 Battuta parallela
- 7 Leva di serraggio
- 8 Supporto della copertura lame
- 9 Pulsante di regolazione della profondità di passata
- 10 Leva di regolazione
- 11 Maniglie di trasporto
- 12 Copertura delle lame
- 13 Tavolo di alimentazione
- 14 Tavolo di uscita
- 15 Leva di arresto
- 16 Leva di arresto
- 17 Leva di fissaggio del tavolo
- 18 Ruote di trasporto
- 19 Piedi
- 20 Anta
- 21 Lame
- 22 Scorrevole
- 23 Blocco lame
- 24 Denti anticontraccolpo
- 25 Unità interruttore/spina
- 26 Brugola
- 27 Chiave per dadi
- 28 Calotta di aspirazione trucioli
- 29 Perno
- 30 Rullo distanziatore
- 31 Guida del piano
- 32 Guida battuta parallela
- 33 Scala
- 34 Pannello di base
- 35 Pannello laterale

- 36 Pannello laterale
- 37 Pannello posteriore
- 38 Rinforzo trasversale
- 39 Righello di battuta
- 40 Scala
- 41 Indicatore
- 42 Tavolo per lavorazione a spessore
- 43 Molla in plastica
- 44 Rullo di alimentazione
- 45 Copertura della cinghia
- 46 Cinghia

2. Elementi forniti

- Piallatrice
- Basamento
- Utensili di montaggio
- Spintore

3. Avvertenze di sicurezza

Le relative avvertenze di sicurezza si trovano nell'opuscolo allegato.

4. Avvertenze importanti

- Prima della manutenzione e della revisione spegnete l'interruttore di ON/OFF (1) e staccate la spina dalla presa di corrente. (Fig. 1)
- Controllate regolarmente che le lame (21) e lo scorrevole (22) siano ben fissati nel blocco lama (23). (Fig. 36)
- Le lame (21) devono sporgere al massimo di 1,1 mm sul blocco lame (23) (Fig. 45).
- Non togliete mai le coperture di protezione dell'apparecchio, tranne per la revisione o per lavori di riparazione.
- Le coperture di protezione sempre devono essere integre. Prima di usare l'apparecchio fissate e assicurate le coperture di protezione al punto previsto.
- Quando usate l'apparecchio in locali chiusi, collegate un aspiratore per polvere all'aspirazione dei trucioli (5). (Fig. 1)
- **Attenzione:** l'apparecchio deve essere collegato a terra in modo sicuro. Il connettore giallo-verde è il conduttore di protezione.
- Verificate il perfetto funzionamento dei denti anticontraccolpo (24). (Fig. 5)
- Indossate sempre degli occhiali protettivi.
- Non tagliate mai insenature, tenoni o stampi.



In caso di montaggio, utilizzo, manutenzione e riparazione corretti l'apparecchio fornisce le prestazioni descritte in queste istruzioni. L'apparecchio deve essere controllato ad intervalli di tempo regolari. Non devono venire usati componenti difettosi, cavo della corrente compreso. Componenti rotti, mancanti, consumati, deformati devono essere sostituiti subito. I lavori di riparazione o la sostituzione di componenti devono essere eseguiti esclusivamente da persone qualificate. All'apparecchio o ai componenti dell'apparecchio non devono essere effettuate delle modifiche tecniche, dopo le quali l'apparecchio non corrisponde più alle specifiche standard.

5. Utilizzo proprio

La piallatrice a filo e a spessore serve per la piallatura a filo e a spessore di tutto il legname tagliato di ogni tipo, di forma quadrata, rettangolare o obliqua.

L'apparecchio deve venire usato solamente per lo scopo a cui è destinato.

Anche se l'apparecchio viene usato in modo corretto non si possono escludere completamente determinati fattori di rischio residuo. In considerazione delle operazioni di lavoro richieste si potrebbero verificare le seguenti lesioni:

- Contatto dell'albero portalamina con dita o mani nella parte non visibile.
- In caso d'uso improprio contraccolpo dei pezzi da lavorare.
- Danni all'udito, lesioni agli occhi e lesioni di dita e mani se non vengono usati i dispositivi di protezione richiesti.
- Emissioni nocive alla salute in caso di utilizzo in locali chiusi senza apparecchio di aspirazione adeguato.

ene presente che i nostri apparecchi non sono stati costruiti per l'impiego professionale, artigianale o industriale. Non ci assumiamo alcuna garanzia quando l'apparecchio viene usato in imprese commerciali, artigianali o industriali, o in attività equivalenti.

6. Valori di emissione dei rumori

I valori del rumore e delle vibrazioni sono stati rilevati secondo la norma EN 61029.

RT-SP 260D/260	Esercizio	In folle
Livello di pressione		
acustica L_{pA}	94,8 dB(A)	80,7 dB (A)
Incertezza K_{pA}		3 dB
Livello di potenza		
acustica L_{WA}	104,8 dB(A)	91,1 dB (A)
Incertezza K_{WA}		3 dB

I valori indicati sono valori di emissione e non devono rappresentare allo stesso tempo anche valori sicuri del posto di lavoro. Nonostante esista una correlazione tra livelli di emissione e di immissione, da essi non si può stabilire esattamente se siano necessarie ulteriori precauzioni. Tra i fattori che possono influenzare il livello di immissioni presente sul posto di lavoro ci sono la durata dell'esposizione, il tipo di ambiente di lavoro, altre fonti di rumori, ecc., per es. il numero dei macchinari e delle lavorazioni vicine. I valori sicuri del posto di lavoro possono inoltre variare da paese a paese. Questa informazione ha tuttavia lo scopo di consentire all'utilizzatore di valutare meglio i pericoli e i rischi.

Portate cuffie antirumore.

L'effetto del rumore può causare la perdita dell'udito.

Limitate al minimo lo sviluppo di rumore e le vibrazioni!

- Utilizzate soltanto apparecchi in perfetto stato.
- Eseguite regolarmente la manutenzione e la pulizia dell'apparecchio.
- Adattate il vostro modo di lavorare all'apparecchio.
- Non sovraccaricate l'apparecchio.
- Fate eventualmente controllare l'apparecchio.
- Spegnete l'apparecchio se non lo utilizzate.

Rischi residui

Anche se questo elettrotensile viene utilizzato secondo le norme, continuano a sussistere rischi residui. In relazione alla struttura e al funzionamento di questo elettrotensile potrebbero presentarsi i seguenti pericoli:

1. Danni all'apparato respiratorio nel caso in cui non venga indossata una maschera antipolvere adeguata.
2. Danni all'udito nel caso in cui non vengano indossate cuffie antirumore adeguate.





7. Caratteristiche tecniche RT-SP 260D

Motore a corrente alternata:	400V 3~ 50 Hz
Potenza P:	1900 W S1
Potenza P:	2800 W S6 40%
Tipo di protezione:	IP40
Vibrazioni a_w :	12 m/s ²
Larghezza max. pezzo da lavorare:	260 mm
Apertura altezza max. pezzo da lavorare:	160 mm
Tavolo di alimentazione:	500 x 282 mm
Tavolo di uscita:	500 x 282 mm
Tavolo per lavorazione a spessore:	400 x 260 mm
Velocità avanzamento lavorazione a spessore:	5 m/min
Numero di giri in folle motore n_0	2800 min ⁻¹
Numero di giri in folle lame:	6500 min ⁻¹
Profondità max. di piallatura :	3 mm
Profondità max. di piallatura a spessore :	3 mm
Inclinazione max. battuta parallela:	45°
Aspirazione trucioli:	Ø 100 mm
Peso:	92 kg

Modalità operativa S6 40%: funzionamento continuato con sollecitazione intermittente (durata di ciclo 10 min). Per non surriscaldare il motore eccessivamente esso può essere fatto funzionare con la potenza nominale indicata per il 40% della durata del ciclo e poi deve continuare a funzionare senza carico per il 60% della durata del ciclo.

7.1 Caratteristiche tecniche RT-SP 260

Motore a corrente alternata:	230V ~ 50 Hz
Potenza P:	2000 W S1
Tipo di protezione:	IP40
Vibrazioni a_w :	12 m/s ²
Larghezza max. pezzo da lavorare:	260 mm
Apertura altezza max. pezzo da lavorare:	160 mm
Tavolo di alimentazione:	500 x 282 mm
Tavolo di uscita:	500 x 282 mm
Tavolo per lavorazione a spessore:	400 x 260 mm
Velocità avanzamento lavorazione a spessore:	5 m/min
Numero di giri in folle motore n_0	2800 min ⁻¹
Numero di giri in folle lame:	6500 min ⁻¹
Profondità max. di piallatura :	3 mm

30

Profondità max. di piallatura a spessore :	3 mm
Inclinazione max. battuta parallela:	45°
Aspirazione trucioli:	Ø 100 mm
Peso:	92 kg

8. Prima della messa in esercizio

- Togliere la piallatrice a filo e a spessore dall'imballo e verificare che non presenti danni dovuti al trasporto.
- L'apparecchio deve essere installato e orientato in posizione stabile.
- Prima della messa in esercizio devono essere regolarmente montate tutte le coperture ed i dispositivi di sicurezza.
- La lama deve potersi muovere liberamente.
- In caso di legno già lavorato, controllate che non presenti corpi estranei come per es. chiodi o viti, ecc.
- Prima di azionare l'interruttore di ON/OFF (1) accertatevi che la lama sia montata correttamente e che le parti mobili possano muoversi liberamente.
- Prima di inserire la spina nella presa di corrente assicuratevi che i dati sulla targhetta di identificazione corrispondano a quelli di rete.

9. Montaggio

9.1 Montaggio unità interruttore/spina (Fig. 3)

Fissate l'unità interruttore/spina (25) con i due dadi ciechi (a) al lato anteriore dell'apparecchio. A questo scopo possono essere usati sia i due dadi ciechi superiori che inferiori (a).

9.2 Montaggio aspirazione trucioli (Fig. 4-7)

Montate l'aspirazione trucioli (5) e la calotta di aspirazione trucioli (28), come mostrato nella Fig. 4-7. A questo scopo usate:

- 5x vite a esagono cavo M5 x 12 (a)
- 2x vite a testa esagonale M5 x 12 (b)
- 4x rosetta (c)
- 1x dado autofilettante M5 (d) per fissaggio aspirazione trucioli (5)

9.3 Montaggio manovella (Fig. 8-10)

Fissate la manovella (4) al bullone (29) con il grano filettato (b). Poi procedete come mostrato nella Fig. 10. A questo scopo usate:

- 1x vite con intaglio a croce M5 x 75 (a)





9.4 Montaggio tavolo di uscita (Fig. 11-13)

Montate il tavolo di uscita (14) come indicato nelle Fig. 12 e 13.

9.5 Montaggio tavolo di alimentazione (Fig. 15-16)

Allentate le viti ad esagono cavo (c) delle due guide del tavolo (31) e rimuovetele (Fig. 15). Se necessario sollevate le guide (31) servendovi di un cacciavite.

Appoggiate il tavolo di alimentazione (13) sull'apparecchio e fissatelo ricorrendo alle apposite guide (31) ed alle 4 viti ad esagono cavo (c) (Fig. 16). Poi inserite la barra filettata del pulsante di regolazione della profondità di passata (9) nel tavolo di alimentazione (13). La barra filettata del pulsante di regolazione della profondità di passata (9) viene avvitata nel filetto interno del rullo distanziatore e viene fissata con 4 dadi M10 (b). Quanto più distanti sono le due coppie di dadi a bloccaggio automatico, tanto maggiore è la profondità di passata regolabile. Sulla barra filettata si trova una tacca rossa che indica la posizione dei due dadi (b) all'estremità della barra filettata. Fissate infine l'anello di regolazione (a), come mostrato nella Fig. 19. A tale scopo, nella barra filettata del pulsante di regolazione della profondità di passata (9) si trova una tacca adeguata (e) per il grano filettato (d).

9.6 Montaggio battuta parallela (Fig. 19)

Spingete la battuta parallela (6) nella guida battuta parallela (32) e fissatela con la leva di arresto (16).

9.7 Montaggio delle maniglie di trasporto (Fig. 20-21)

Montate le maniglie di trasporto (11) come mostrato nella Fig. 21. A questo scopo usate:

- 2x vite a testa esagonale M8 x 30 (a)
- 4x rosetta (b)
- 2x dado autofilettante M8 (c)

9.8 Montaggio basamento (Fig. 22-32)

Montate il basamento in modo analogo alle figure 23-27. Iniziate con il pannello di base (34) ed i pannelli laterali (35/36). Poi montate il pannello posteriore (37). Completate adesso gli altri pannelli laterali (35/36). A questo scopo usate:

- 20x vite a testa esagonale M6 x 10 (a)
- 20x rosetta (b)
- 20x dado M6 (c)

Fissate il rinforzo trasversale (38), come mostrato nella Fig. 25, e poi agganciate l'anta (20). A questo scopo usate:

- 4x vite con intaglio a croce M5 x 10 (d)
- 4x dado autofilettante M5 (e)

Fissate i piedi (19) ai pannelli laterali 35 e 36, come mostrato nelle Fig. 27 e 29. I piedi sono regolabili in altezza, in modo tale che sia possibile orientare la piallatrice anche su una superficie non piana. A questo scopo usate:

- 4x rosetta (a)
- 4x vite a testa esagonale M10 x 40 (b)
- 8x dado M10 (c)

Montate le ruote di trasporto (18) al pannello laterale (36), come mostrato nelle Fig. 29 e 30. A questo scopo usate:

- 4x vite a testa esagonale M6 x 15 (a)
- 4x rosetta (b)
- 4x dado autofilettante M6 (c)

Avvitare i pannelli laterali (35/36) del basamento con la piallatrice, come mostrato nelle Fig. 31 e 32. A questo scopo usate:

- 4x dado M8 (a)
- 4x rosetta (b)
- 4x vite a testa esagonale M8 x 15 (c)

10. Uso

10.1 Uso dell'interruttore (Fig. 3)

- Pos. A Modalità piallatura a filo
- Pos. B Modalità piallatura a spessore
- Pos. C Pulsante di accensione
- Pos. D Pulsante di spegnimento
- Pos. E Azionamento arresto di emergenza
- Pos. F Coperchio interruttori chiudibile
- Pos. G Scatola di connessione

10.2 Senso di rotazione (per RT-SP 260D)

Importante: deve essere fatta attenzione al senso di rotazione della lama. A questo scopo accendere brevemente l'apparecchio e poi spegnerlo. Se guardata dalla parte anteriore dell'apparecchio la lama deve girarsi in senso orario. (si veda la freccia del senso rotazione sul lato anteriore dell'apparecchio). In caso contrario il senso di rotazione deve essere corretto. A tal scopo rivolgetevi ad un'officina elettrica specializzata.

10.3 Regolazione battuta parallela (Fig. 33)

Allentando la leva di arresto (16) è possibile regolare la battuta parallela (6) alla larghezza desiderata del pezzo da lavorare. Aprendo la leva di arresto (15) il righello di battuta (39) viene spostato sull'angolo richiesto. **Attenzione:** il righello di battuta (39) deve essere sempre poggiare sul tavolo (13)!





10.4 Regolazione copertura lame (Fig. 34)

La copertura lame (12) può essere regolata in continuo sulla larghezza del pezzo da lavorare, allentando la leva di arresto (7). Azionando la leva di arresto (10), l'altezza della copertura lame (12) viene regolata sull'altezza del pezzo da lavorare.

10.5 Regolazione dell'asportazione durante piallatura a filo (Fig. 1/35)

Tramite il pulsante di regolazione della profondità di passata (9) può essere regolato in continuo lo spessore di asportazione, che è leggibile sulla scala (40).

10.6 Regolazione tavolo per lavorazione a spessore (Fig. 42)

Tramite la manovella (4) il tavolo per lavorazione a spessore (42) può essere regolato sulla misura desiderata. La misura da regolare è leggibile dalla scala (33) tramite l'indicatore (41).

11. Riattrezzamento per piallatura a spessore

11.1 Smontaggio battuta parallela (Fig. 19)

In caso di smontaggio della battuta parallela (6) procedete in ordine inverso di come descritto in 9.6.

11.2 Smontaggio tavolo di uscita (Fig. 39/40)

In caso di smontaggio del tavolo di uscita (14) procedete in ordine inverso di come descritto in 9.4.

11.3 Ribaltare il carter dei trucioli (Fig. 40-42)

Tramite la manovella (4) girate completamente verso il basso il tavolo per la lavorazione a spessore (42) e ribaltate l'aspirazione trucioli (5) verso l'alto.

12. Esercizio piallatura a filo (Fig. 37/38)

Mettete il materiale in piano sul tavolo di alimentazione (13), con la mano sinistra regolate l'altezza desiderata della copertura delle lame (12). In questo il materiale non deve toccare la copertura delle lame (12). Avviate l'apparecchio in modalità di taglio a filo (vedi 10.1) e spingete il materiale lentamente e con moto uniforme verso il blocco lame (23). **Importante: le mani si muovono al di sopra della copertura delle lame! Nel piallare a filo tenete sempre il pollice vicino alle altre dita!**

Per piallare i lati corti di un pezzo allentate la leva di arresto (7) della copertura delle lame (12) e regolate tale copertura (12) sull'altezza necessaria. La molla in

plastica (43) alla fine della copertura delle lame (12) dovrebbe esercitare una leggera pressione sul pezzo da lavorare. Bloccate la copertura delle lame (12) in posizione corretta e avviate l'apparecchio. Spingete il pezzo da lavorare lentamente e con moto uniforme contro il blocco delle lame (23). Accertatevi che la battuta parallela (6) sia impostata in un angolo di 90° esatti (o un altro angolo desiderato). Il pezzo da lavorare deve poggiare su tutta la superficie sulla battuta parallela. **Attenzione!** Le operazioni di piallatura a filo di pezzi corti devono essere assolutamente eseguite con l'aiuto di uno spintore (3)!

13. Esercizio piallatura a spessore (Fig. 42/43)

Preparate l'apparecchio per la piallatura a spessore come descritto al punto 11. Impostate il tavolo di piallatura a spessore (42) sullo spessore desiderato del materiale. La regolazione non deve essere superiore a 5 mm dello spessore effettivo del materiale. (vedi al riguardo il punto 10.5). Avviate l'apparecchio nella modalità di piallatura a spessore (vedi 10.1) e mettete il pezzo da lavorare con il lato piallato verso il basso sul tavolo di piallatura a spessore (42). Spingete il pezzo da lavorare lentamente in avanti fino a quando interviene il rullo di avanzamento (44). In caso di pezzi cuneiformi inserite prima l'estremità più grossa.

14. Modifica del luogo di installazione (Fig. 49)

Sollevate l'apparecchio con l'aiuto delle maniglie di trasporto (11) fino a quando le ruote di trasporto (18) toccano il pavimento e possono girare.

15. Manutenzione e revisione

15.1 Sostituzione delle lame (Fig. 36/44-46)

Spegnete sempre l'apparecchio prima della manutenzione. Controllate regolarmente l'affilatura delle lame per evitare il contraccolpo dei pezzi da lavorare causato da lame non affilate. Sostituite le lame non affilate nel modo seguente

Togliete la battuta parallela come descritto al punto 11.1. Allentate le viti (a) dello scorrevole (22). Avvitare le viti (a) nello scorrevole ruotandole in senso orario. Togliete lo scorrevole (22) insieme con la lama (21)



dal blocco lame (23). Pulite i pezzi. Fissate una nuova lama (21) sullo scorrevole (22) e rimontatelo nel blocco lame. Serrate leggermente le viti (a). Controllate ora di quanto sporga la lama (21) sul tavolo di uscita (14). A tale scopo usate un minimetro o un righello.

La lama (21) deve sporgere al massimo di 0,1 mm sul tavolo di uscita (14).

Per correggere la sporgenza della lama avvitate e svitate le tre viti ad esagono cavo (b) sullo scorrevole (22). Controllate inoltre se la sporgenza delle lame rispetto al blocco lame (23) sia uguale dovunque (Fig. 46). Se la sporgenza delle lame è impostata in modo corretto, serrate di nuovo bene le viti (a). Serrate prima le viti al centro (a) e poi quelle esterne.

Attenzione!

Usate solamente lame realizzate per questo apparecchio. Se vengono usate altre lame sussiste il pericolo di lesioni a causa della perdita di controllo. Evitate di serrare troppo le viti e di rovinare così i filetti. Gli scorrevoli (22) o le viti con il filetto rovinato devono essere sostituiti subito.

15.2 Tensione della cinghia (Fig. 47/48)

Controllate la tensione della cinghia dopo le prime cinque ore di utilizzo dell'apparecchio. Togliete il dado cieco (a) che fissa la copertura della cinghia (45). Controllate la tensione premendo contro la cinghia (46). Il gioco dovrebbe essere di ca. 15-20 mm.

15.3 Pulizia e manutenzione

Pulite regolarmente il meccanismo di azionamento della piallatrice a spessore con una spazzola o con aria compressa per togliere la polvere. Lubrificate regolarmente tutti i punti di tensione e le catene con alcune gocce di olio per motori.

Tenete però la cinghia (46) libera da olio e grasso.

Pulite regolarmente i mandrini della tavola della piallatrice togliendo trucioli e polvere ed oliateli leggermente. Tenete il tavolo di alimentazione (13), il tavolo di uscita (14) ed il tavolo di piallatura a spessore (42) libero da trucioli. Migliorate lo scorrimento dei tavoli applicando di quando in quando del lubrificante.

15.4 Ordinazione di pezzi di ricambio

In caso di ordinazione di pezzi di ricambio è necessario indicare quanto segue:

- tipo di apparecchio
- numero di articolo dell'apparecchio
- numero di identificazione dell'apparecchio
- numero del pezzo di ricambio richiesto

Per i prezzi e le informazioni attuali si veda www.isc-gmbh.info

16. Smaltimento e riciclaggio

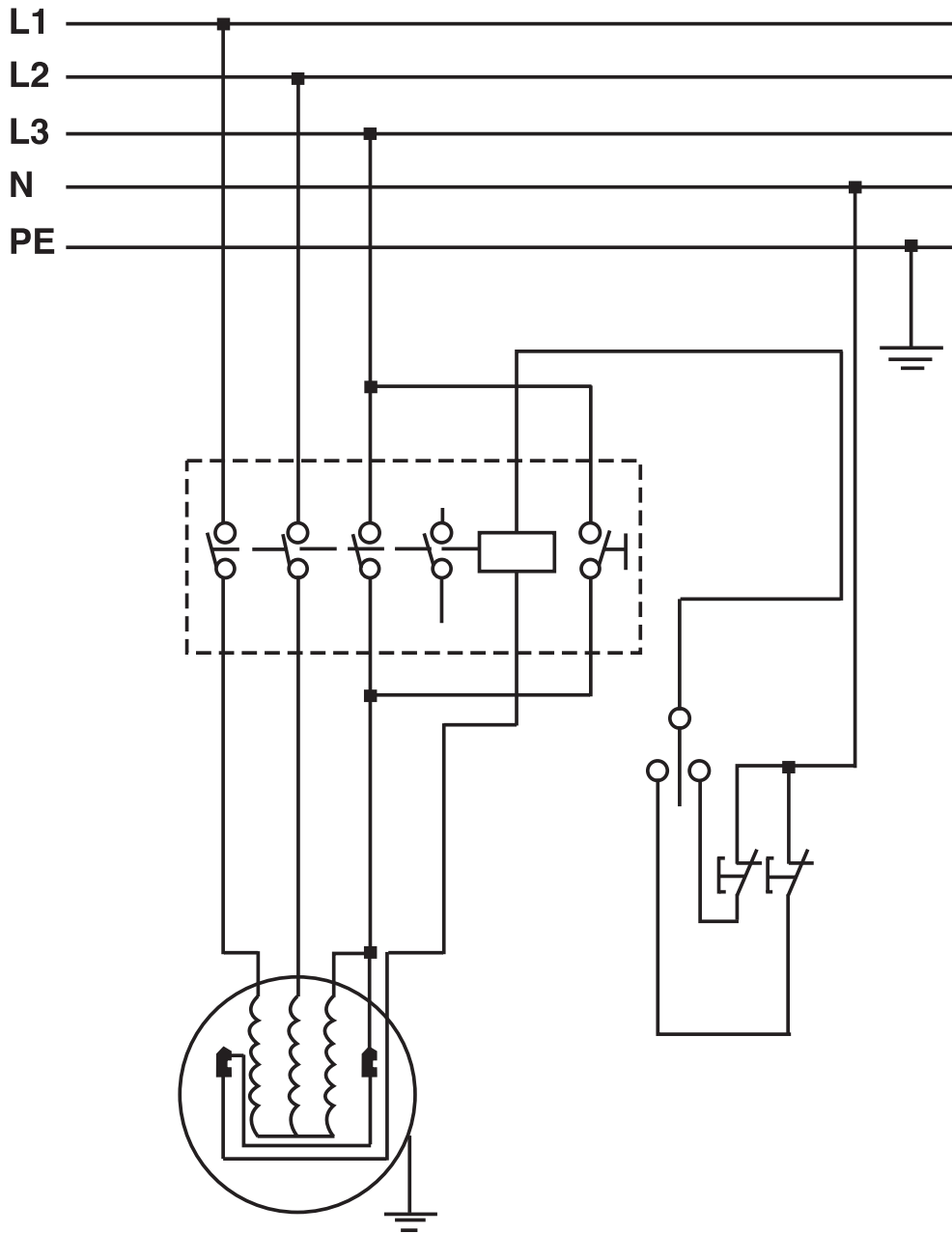
L'apparecchio si trova in una confezione per evitare i danni dovuti al trasporto. Questo imballaggio rappresenta una materia prima e può perciò essere utilizzato di nuovo o riciclato.

L'apparecchio e i suoi accessori sono fatti di materiali diversi, per es. metallo e plastica. Consegnate i pezzi difettosi allo smaltimento di rifiuti speciali. Per informazioni rivolgetevi ad un negozio specializzato o all'amministrazione comunale!



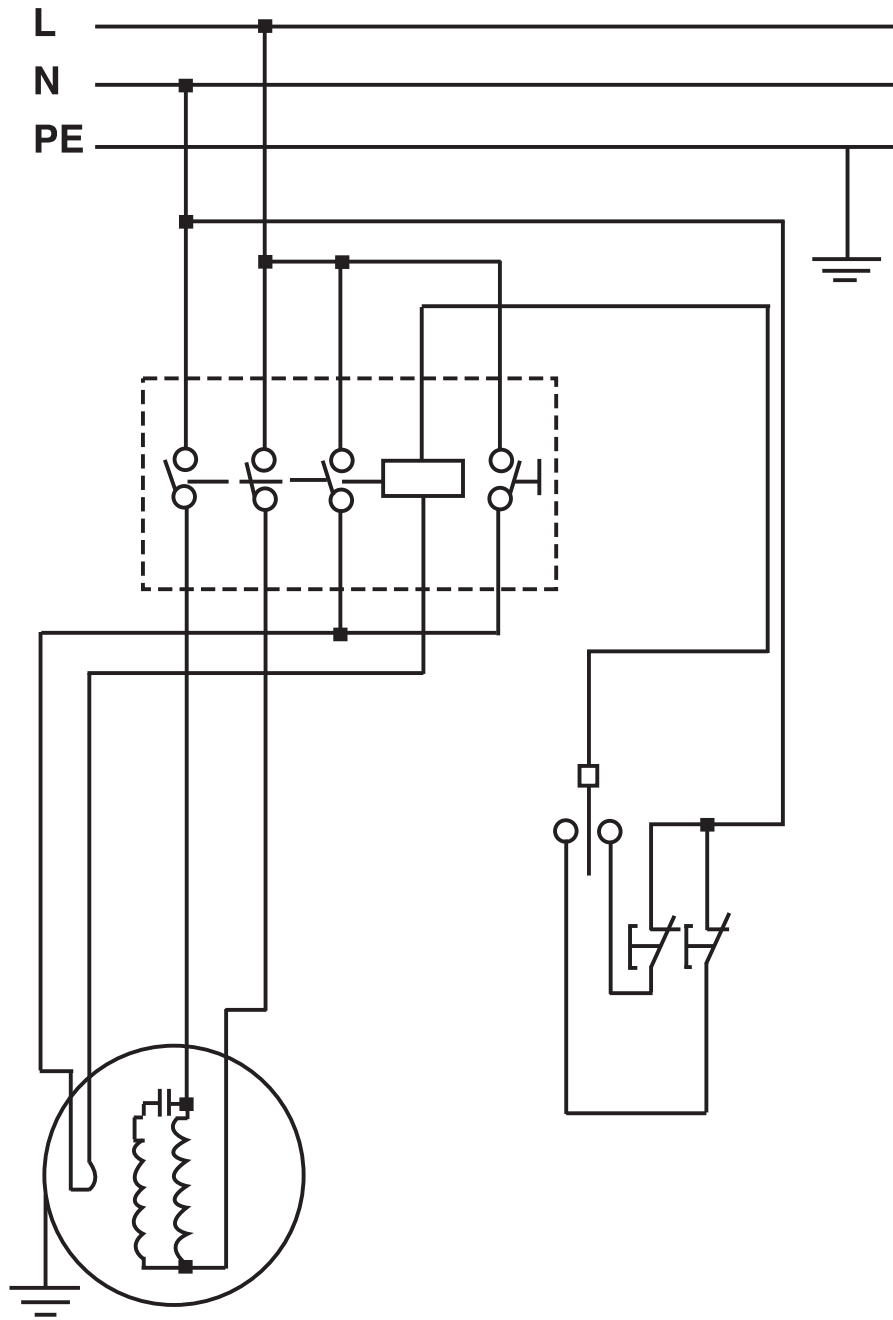


Schema elettrico RT-SP 260D





Schema elettrico RT-SP 260



E**⚠ ¡Atención!**

Al usar aparatos es preciso tener en cuenta una serie de medidas de seguridad para evitar lesiones o daños. Por este motivo, es preciso leer atentamente este manual de instrucciones/advertencias de seguridad. Guardar esta información cuidadosamente para poder consultarla en cualquier momento. En caso de entregar el aparato a terceras personas, será preciso entregarles, asimismo, el manual de instrucciones/advertencias de seguridad. No nos hacemos responsables de accidentes o daños provocados por no tener en cuenta este manual y las instrucciones de seguridad.

1. Descripción del aparato

- 1 Interruptor ON/OFF
- 2 Conmutador cepillado/regruessado
3. Pieza de empuje
- 4 Manivela
- 5 Aspiración de virutas
- 6 Tope en paralelo
- 7 Palanca de apriete
- 8 Soporte cubierta de la cuchilla para cepillado
- 9 Botón de ajuste para la profundidad de corte
- 10 Palanca de regulación
- 11 Mangos de transporte
- 12 Cubierta de la cuchilla para cepillado
- 13 Mesa de avance
- 14 Mesa de descarga
- 15 Palanca de trinquete
- 16 Palanca de trinquete
- 17 Palanca de fijación mesa
- 18 Ruedas para el transporte
- 19 Patas
- 20 Puerta
- 21 Cuchilla
- 22 Pasador
- 23 Bloque de cuchillas
- 24 Garras antirrebote
- 25 Unidad de enchufes e interruptores
- 26 Llave allen
- 27 Llave de ajuste
- 28 Cubierta extractora de virutas
- 29 Perno
- 30 Cilindro distanciador
- 31 Guía para mesa
- 32 Guía para tope en paralelo
- 33 Escala graduada
- 34 Panel base
- 35 Panel lateral
- 36 Panel lateral
- 37 Panel trasero
- 38 Barra transversal

36

- 39 Regla con tope
- 40 Escala graduada
- 41 Indicador
- 42 Mesa de regruesado
- 43 Meulle de plástico
- 44 Rodillo de avance
- 45 Cubierta de correa
- 46 Correa

2. Volumen de entrega

- Cepilladora
- Sporte inferior
- Herramienta de montaje
- Pieza de empuje

3. Instrucciones de seguridad

Encontrará las instrucciones de seguridad correspondientes en el prospecto adjunto.

4. Advertencias importantes

- Desconectar el interruptor ON/OFF (1) y desenchufar el aparato antes de realizar trabajos de mantenimiento y servicio. (Fig. 1)
- Comprobar de forma periódica que las cuchillas (21) y los pasadores (22) estén bien sujetos en el bloque de cuchillas (23). (Fig. 36)
- Las cuchillas (21) deben sobresalir en el bloque de cuchillas (23) como mínimo 1,1 mm. (Fig. 45)
- No retirar nunca las cubiertas de seguridad de la máquina, a no ser que sea necesario para trabajos de reparación o del servicio técnico.
- Las cubiertas de seguridad deben permanecer siempre intactas. Fijar y asegurar siempre las cubiertas de seguridad en el lugar previsto para ello antes de usar la máquina.
- Si se emplea la máquina en espacios cerrados, conectar la aspiración de polvo en el sistema de aspiración de virutas. (Fig. 1)
- **Atención:** El aparato debe estar puesto a tierra de forma segura. El cable de conexión amarillo-verde es el cable de puesta a tierra.
- Comprobar que las garras antirrebote (24) funcionen perfectamente. (Fig. 5)
- Llevar siempre protección para la vista.
- No recortar nunca cavidades, pivotes o formas.

El aparato prestará el rendimiento descrito en este manual si se realizan de forma adecuada el montaje, el manejo, el mantenimiento y la

reparación del mismo. Comprobar la máquina de forma periódica. No emplear nunca componentes defectuosos, incluidos cables eléctricos. Sustituir o cambiar de forma inmediata componentes rotos, defectuosos, desgastados o deformados. Los trabajos de reparación o cambio de componentes sólo deben ser llevados a cabo por profesionales cualificados. No realizar cambios en el aparato o en los componentes del mismo si, debido a ello, dejara de cumplir las especificaciones estándar.

5. Uso adecuado

La regruesadora-cepilladora sirve para regruesar y cepillar todo tipo de maderas de corte, con forma cuadrada, rectangular o achaflanada.

Utilizar la máquina sólo en los casos que se indican explícitamente como de uso adecuado.

Existen determinados factores de riesgo que no se pueden descartar por completo, incluso haciendo un uso adecuado de la máquina. Dependiendo del proceso de trabajo necesario, pueden producirse las lesiones siguientes:

- El dedo o la mano entra en contacto con el eje de la cuchilla en el área no protegible.
- Un uso inadecuado puede provocar el rebote de piezas.
- Daños en oídos y ojos, así como lesiones en dedos y manos al no utilizar el equipo de protección requerido.
- Emisiones nocivas para la salud si se usa el aparato en espacios cerrados sin el sistema de aspiración adecuado.

Tener en consideración que nuestro aparato no está indicado para un uso comercial, industrial o en taller. No asumiremos ningún tipo de garantía cuando se utilice el aparato en zonas industriales, comerciales o talleres, así como actividades similares.

6. Nivel de emisión de ruidos

Los valores con respecto al ruido y la vibración se determinaron conforme a la norma EN 61029.

RT-SP 260D/260	Régimen	Funcionamiento sin carga
Nivel de presión acústica L_{pA}	94,8 dB(A)	80,7 dB(A)
Imprecisión K_{pA}		3 dB
Nivel de potencia acústica L_{WA}	104,8 dB(A)	91,1dB(A)
Imprecisión K_{WA}		3 dB

Los valores descritos son valores de emisión y no tienen por qué ser representativos para cada lugar de trabajo. Aunque existe una correlación entre los niveles de emisión y los niveles de inmisión, no se puede deducir de ello de forma fiable si es preciso o no tomar precauciones adicionales. Los factores que pueden influir en el nivel de inmisión actual existente en un lugar de trabajo son: la duración de las operaciones, las características particulares del recinto de trabajo, otras fuentes de ruidos, etc., por ejemplo, el número de máquinas y otros procesos relacionados. Los valores en cada lugar de trabajo pueden variar de país a país. Esta información está destinada a ayudar al usuario a realizar una mejor estimación de los posibles riesgos y amenazas.

Usar protección para los oídos.

La exposición al ruido puede ser perjudicial para el oído.

¡Reducir la emisión de ruido y las vibraciones al mínimo!

- Emplear sólo aparatos en perfecto estado.
- Realizar el mantenimiento del aparato y limpiarlo con regularidad.
- Adaptar el modo de trabajo al aparato.
- No sobrecargar el aparato.
- En caso necesario dejar que se compruebe el aparato.
- Apagar el aparato cuando no se esté utilizando.

Riesgos residuales

Incluso si esta herramienta se utiliza adecuadamente, siempre existen riesgos residuales. En función de la estructura y del diseño de esta herramienta eléctrica pueden producirse los siguientes riesgos:

1. Lesiones pulmonares en caso de que no se utilice una mascarilla de protección antipolvo.
2. Lesiones auditivas en caso de que no se utilice una protección para los oídos adecuada.

E**7. Características técnicas RT-SP 260D**

Motor de corriente alterna:	400V 3~ 50 Hz
Potencia P:	1900 W S1
Potencia P:	2800 W S6 40%
Tipo de protección	IP40
Vibración a_w :	12 m/s ²
Ancho máx. de pieza:	260 mm
Altura máx. de pieza, capacidad de grosor de pieza:	160 mm
Mesa de avance:	500 x 282 mm
Mesa de descarga:	500 x 282 mm
Mesa de regruessado:	400 x 260 mm
Velocidad de avance de regruessado:	5 m/min.
Velocidad en vacío del motor n_0 :	2800 r.p.m.
Velocidad en vacío de las cuchillas de cepillar:	6500 r.p.m.
Profundidad máxima de cepillado:	3 mm
Profundidad máxima de regruessado:	3 mm
Inclinación máx. tope en paralelo:	45°
Aspiración de virutas:	Ø 100 mm
Peso:	92 kg

Régimen de funcionamiento S6 40%:
Funcionamiento en servicio permanente con carga intermitente (Ciclo de trabajo 10 min). Para no calentar el motor de modo no permitido, éste puede funcionar durante el 40 % del ciclo de trabajo con la potencia nominal indicada y seguidamente debe continuar funcionando el 60% restante del ciclo de trabajo sin carga.

7.1 Características técnicas RT-SP 260

Motor de corriente alterna:	230V ~ 50 Hz
Potencia P:	2000 W S1
Tipo de protección:	IP40
Vibración a_w :	12 m/s ²
Ancho máximo de pieza:	260 mm
Altura máx. de pieza, capacidad de grosor de pieza:	160 mm
Mesa de avance:	500 x 282 mm
Mesa de descarga:	500 x 282 mm
Mesa de regruessado:	400 x 260 mm
Velocidad de avance de regruessado:	5 m/min.

Velocidad en vacío del motor n_0 :	2800 r.p.m.
Velocidad en vacío de las cuchillas de cepillar:	6500 r.p.m.
Profundidad máxima de cepillado:	3 mm
Profundidad máxima de regruessado:	3 mm
Inclinación máx. tope en paralelo:	45°
Aspiración de virutas:	Ø 100 mm
Peso:	92 kg

8. Antes de la puesta en marcha

- Desembalar la regruessadora-cepilladora y comprobar si existen daños eventuales ocasionados durante el transporte.
- Colocar y alinear la máquina de forma segura.
- Antes de la puesta en marcha, se deben instalar debidamente todas las cubiertas y dispositivos de seguridad.
- La cuchilla para cepillar debe poder moverse sin problemas.
- En caso de madera usada, es preciso asegurarse de que la misma no presente cuerpos extraños, como por ejemplo clavos o tornillos.
- Antes de presionar el interruptor ON/OFF (1), asegurarse de que la cuchilla para cepillar esté bien montada y de que las piezas móviles se muevan con suavidad.
- Antes de conectar la máquina, comprobar que los datos de la placa de identificación coinciden con los datos de la red eléctrica.

9. Montaje**9.1 Montaje de la unidad de enchufes e interruptores (Fig. 3)**

Fijar la unidad de interruptores y enchufes a la parte delantera del aparato (25) con las dos tuercas de sombrerete. Para ello pueden emplearse tanto las tuercas de sombrerete inferiores como las superiores (a).

9.2 Montaje de la aspiración de virutas (Fig. 4-7)

Montar la aspiración de virutas (5) y la cubierta extractora de virutas (28) tal y como muestra la Fig. 4-7. Emplear para ello:

- 5 tornillos de hexágono interior M5 x 12 (a)
- 2 tornillos hexagonales M5 x 12 (b)
- 4 arandelas (c)
- 1 tuerca autorroscante M5 (d) para la fijar la aspiración de virutas (5)

9.3 Montaje de la manivela (Fig. 8-10)

Fijar la manivela (4) con el tornillo prisionero (b) en el perno (29). Proceder a continuación como muestra la figura 10. Emplear para ello:

- 1 tornillo con ranura cruzada M5 x 75 (a)

9.4 Montaje de la mesa de descarga (Fig. 11-13)

Montar la mesa de descarga (14) como muestran la Fig. 12 y la Fig. 13.

9.5 Montaje de la mesa de avance (fig. 15-16)

Soltar los tornillos de hexágono interior (c) de las dos guías para mesa (31) y retirarlos (figura 15). Abrir las guías para mesa (31), si es necesario con ayuda de un destornillador, haciendo palanca hacia arriba.

Colocar la mesa de avance (13) sobre la máquina y fijarla mediante las guías para mesa (31) y los 4 tornillos de hexágono interior (c) (figura 16).

Introducir a continuación el vástago roscado del botón de ajuste para la profundidad de corte (9) en la mesa de avance (13). Introducir el vástago roscado del botón de ajuste para la profundidad de corte (9) en la rosca interior del cilindro distanciador y fijarlo con 4 tuercas M10 (b). Cuanto más separados estén entre sí los dos pares de tuercas apretadas, mayor será la profundidad de corte ajustable. En el vástago roscado se encuentra una marca roja que indica la posición de las dos tuercas (b) en el extremo del mismo. Fijar finalmente el anillo de ajuste (a) tal y como muestra la Fig. 19. El vástago roscado del botón de ajuste para la profundidad de corte (9) cuenta para ello con la correspondiente entalladura (e) para el tornillo prisionero (d).

9.6 Montaje del tope en paralelo (Fig. 19)

Introducir el tope en paralelo (6) desplazándolo en la guía correspondiente (32) y fijarlo con la palanca de trinquete (16).

9.7 Montaje de los mangos de transporte (Fig. 20-21)

Montar los mangos de transporte (11) tal y como muestra la Fig. 21. Emplear para ello:

- 2 tornillos hexagonales M8 x 30 (a)
- 4 arandelas (b)
- 2 tuercas autorroscantes M8 (c)

9.8 Montaje del soporte inferior (Fig. 22-32)

Ensamblar el soporte inferior del mismo modo que describen las figuras 23-27. Comenzar con el panel base (34) y los paneles laterales (35/36). Montar a continuación los paneles traseros (37). Terminar con los paneles laterales (35/36). Emplear para ello:

- 20 tornillos hexagonales M6 x 10 (a)
- 20 arandelas (b)
- 20 tuercas M6 (c)

Fijar la barra transversal (38) como muestra la Fig. 25 y colgar después la puerta (20). Emplear para ello:

- 4 tornillos con ranura cruzada M5 x 10 (d)
- 4 tuercas autorroscantes M5 (e)

Fijar las patas (19) a los paneles laterales 35 y 36 tal y como muestran la Fig. 27 y la Fig. 29. Es posible ajustar la altura de las patas, lo que permite colocar de forma óptima la cepilladora sobre una superficie irregular. Emplear para ello:

- 4 arandelas (a)
- 4 tornillos hexagonales M10 x 40 (b)
- 8 tuercas M10 (c)

Montar las ruedas de transporte (18) en el panel lateral (36) tal y como muestran la Fig. 29 y la Fig. 30. Emplear para ello:

- 4 tornillos hexagonales M6 x 15 (a)
- 4 arandelas (b)
- 4 tuercas autorroscantes M6 (c)

Atornillar el panel lateral (35/36) del soporte inferior con la cepilladora (Fig. 31 y 32). Emplear para ello: 4 tuercas M8 (a)
4 arandelas (b)
4 tornillos hexagonales M8 x 15 (c)

10. Manejo**10.1 Manejo de los interruptores (Fig. 3)**

Pos. A	Modo de rectificado
Pos. B	Modo de regruessado
Pos. C	Botón ON
Pos. D	Botón OFF
Pos. E	Botón de paro de emergencia
Pos. F	Tapa abatible para interruptores
Pos. G	Caja de conexiones

10.2 Sentido de giro (para RT-SP 260D)

¡Importante! Se debe tener en cuenta el sentido de giro de la cuchilla para cepillar. Para ello, conectar y desconectar brevemente la máquina. Visto desde el lado delantero de la máquina, la cuchilla para cepillar debe moverse en el sentido de las agujas del reloj (ver la flecha de sentido de giro en el lado delantero de la máquina). Si no es éste el caso, corregir el sentido de giro. Consultar para ello con un taller de electricistas.

E**10.3 Ajuste de tope en paralelo (Fig. 33)**

Soltando la palanca de trinquete (16) se puede ajustar el tope en paralelo (6) al ancho de pieza deseado. Abriendo la palanca de trinquete (15) se gira la regla con tope (39) al ángulo necesario.

Atención: ¡La regla con tope (39) debe hallarse siempre sobre la mesa (13)!

10.4 Ajuste de la cubierta de las cuchillas para cepillar (Fig. 34)

La cubierta de las cuchillas para cepillar (12) puede ajustarse de forma continua al ancho de la pieza soltando la palanca de apriete (7). La altura de la cubierta de las cuchillas para cepillar (12) se ajusta a la altura de la pieza activando la palanca de regulación (10).

10.5 Ajuste de la descarga de virutas al rectificar (Fig. 1/35)

El botón de ajuste para la profundidad de corte (9) permite ajustar el grosor de viruta, pudiendo leerse en la escala graduada (40).

10.6 Ajuste de la mesa de regruessado (Fig. 42)

La mesa de regruessado (42) puede ajustarse a la medida deseada con la manivela (4). La medida a ajustar puede leerse en la escala graduada (33) por medio del indicador (41).

11. Cambio a cepillado regruessador**11.1 Desmontaje del tope en paralelo (Fig. 19)**

Desmontar el tope en paralelo (6) siguiendo la misma secuencia descrita en el punto 9.6, pero por el orden contrario.

11.2 Desmontaje de la mesa de descarga (Fig. 39/40)

Desmontar la mesa de descarga (14) siguiendo la misma secuencia descrita en el punto 9.4, pero por el orden contrario.

11.3 Cambio de posición de la caja de virutas (Fig. 40-42)

Girar la mesa de regruessado (42) con la manivela (4) totalmente hacia abajo y girar la aspiración de virutas (5) hacia arriba.

12. Modo Rectificado (Fig. 37/38)

Colocar el material plano sobre la mesa de avance (13), ajustar con la mano izquierda la altura deseada de la cubierta de cuchillas para cepillar (12). El material no debería tocar la cubierta de las cuchillas para cepillar (12). Arrancar la máquina en el modo de rectificado (ver 10.1) y desplazar el material lentamente y con firmeza contra el bloque de cuchillas (23). ¡Importante! **¡Las manos se mueven por encima de la cubierta de las cuchillas! ¡A la hora de rectificar, pegar los pulgares siempre a la mano!**

Para enderezar el lado delgado de una pieza, soltar la palanca de apriete (7) de la cubierta de cuchillas (12) y ajustarla (12) al ancho necesario. El muelle de plástico (43) en el extremo de la cubierta (12) debería ejercer una ligera presión sobre la pieza. Enclavar la cubierta de las cuchillas (12) en la posición correcta y arrancar la máquina. Desplazar la pieza lentamente y con firmeza contra el bloque de cuchillas (23). Asegurarse de que el tope en paralelo (6) esté ajustado a un ángulo de exactamente 90° (u otra distancia angular deseada). La pieza debe hallarse plana junto al tope en paralelo. **¡Atención!** ¡Los trabajos de rectificado de piezas cortas deben realizarse siempre con ayuda de una pieza de empuje (3)!

13. Modo Regruessado (Fig. 42/43)

Preparar la máquina para el regruessado como se describe en el punto 11. Ajustar la mesa de regruessado (42) al espesor deseado del material. El ajuste puede sobrepasar el espesor real del material un máximo de 5 mm. (Ver para ello el punto 10.5.) Arrancar la máquina en el modo de regruessado (ver 10.1) y colocar la pieza con el lado cepillado hacia abajo sobre la mesa de regruessado (42). Desplazar la pieza lentamente hacia delante hasta que entre en contacto con el rodillo de avance (44). Introducir primero el extremo más grueso en el caso de piezas en forma de cuña.

14. Cambio de lugar (Fig. 49)

Levantar la máquina con ayuda de los mangos de transporte (11) hasta que las ruedas (18) se asienten sobre el suelo y puedan rodar.

15. Mantenimiento y servicio

15.1 Cambio de las cuchillas para cepillar (Fig. 36/44-46)

Desconectar la máquina antes de realizar los trabajos de mantenimiento. Para evitar un contragolpe de piezas debido a cuchillas no afiladas, comprobar de forma periódica que estén afiladas. Las cuchillas no afiladas se cambian del modo siguiente:

Retirar el tope en paralelo como se describe en el punto 11.1. Aflojar los tornillos (a) del pasador (22). Girar los tornillos (a) en el sentido de las agujas del reloj hacia el pasador. Retirar el pasador (22) junto con la cuchilla (21) del bloque de cuchillas (23). Limpiar las piezas. Fijar una nueva cuchilla (21) en el pasador (22) y volver a montar ésta en el bloque de cuchillas. Apretar ligeramente los tornillos (a). Comprobar cuanto sobresale la cuchilla (21) en la mesa de descarga (14). Emplear para ello una galga para cuadrantes o una regla.

El máximo que puede sobresalir la cuchilla (21) en la mesa de descarga (14) es 0,1 mm.

Girar los tres tornillos de hexágono interior (b) en el pasador (22) hacia un lado y otro para corregir los milímetros que sobresale la cuchilla. Comprobar además si estos milímetros son los mismos en todos lados con respecto al bloque de cuchillas (23) (fig. 46). Volver a apretar los tornillos (a) cuando se haya ajustado correctamente este valor. Apretar primero los tornillos (a) del centro y después los exteriores.

¡Atención!

Emplear exclusivamente las cuchillas fabricadas para este aparato. Si se usan otras cuchillas, existe peligro de sufrir lesiones debido a una pérdida de control. Evitar que la rosca se apriete demasiado o pueda soltarse. Cambiar de forma inmediata los pasadores (22) o tornillos con rosca desgastada.

15.2 Tensión de la correa (Fig. 47/48)

Comprobar la tensión de la correa tras las primeras cinco horas de uso de la máquina. Extraer la tuerca de sombrerete (a) que fija la cubierta de la correa (45). Comprobar la tensión presionando contra la correa (46). Debería existir una holgura de entre 15 y 20 mm.

15.3 Limpieza y mantenimiento

Limpiar el polvo del engranaje de accionamiento de regruessado de forma periódica con un cepillo o con aire comprimido. Lubricar todos los puntos de sujeción y cadenas de forma periódica con unas gotas de aceite para motores.

No obstante, mantener la correa (46) libre de aceite o grasa.

Limpiar las virutas y el polvo de los husillos de la mesa de regruessado de forma periódica y engrasarlos ligeramente. Eliminar siempre las virutas de la mesa de avance (13), la mesa de descarga (14) y la mesa de regruessado (42). Mejorar la capacidad de deslizamiento de las mesas tratándolas de forma periódica con lubricante.

15.4 Pedido de piezas de recambio

Cuando se pasa pedido de las piezas de repuesto, es preciso indicar los siguientes datos:

- Tipo de aparato
- Número de artículo del aparato
- Número de identificación del aparato
- Número de la pieza de recambio solicitada

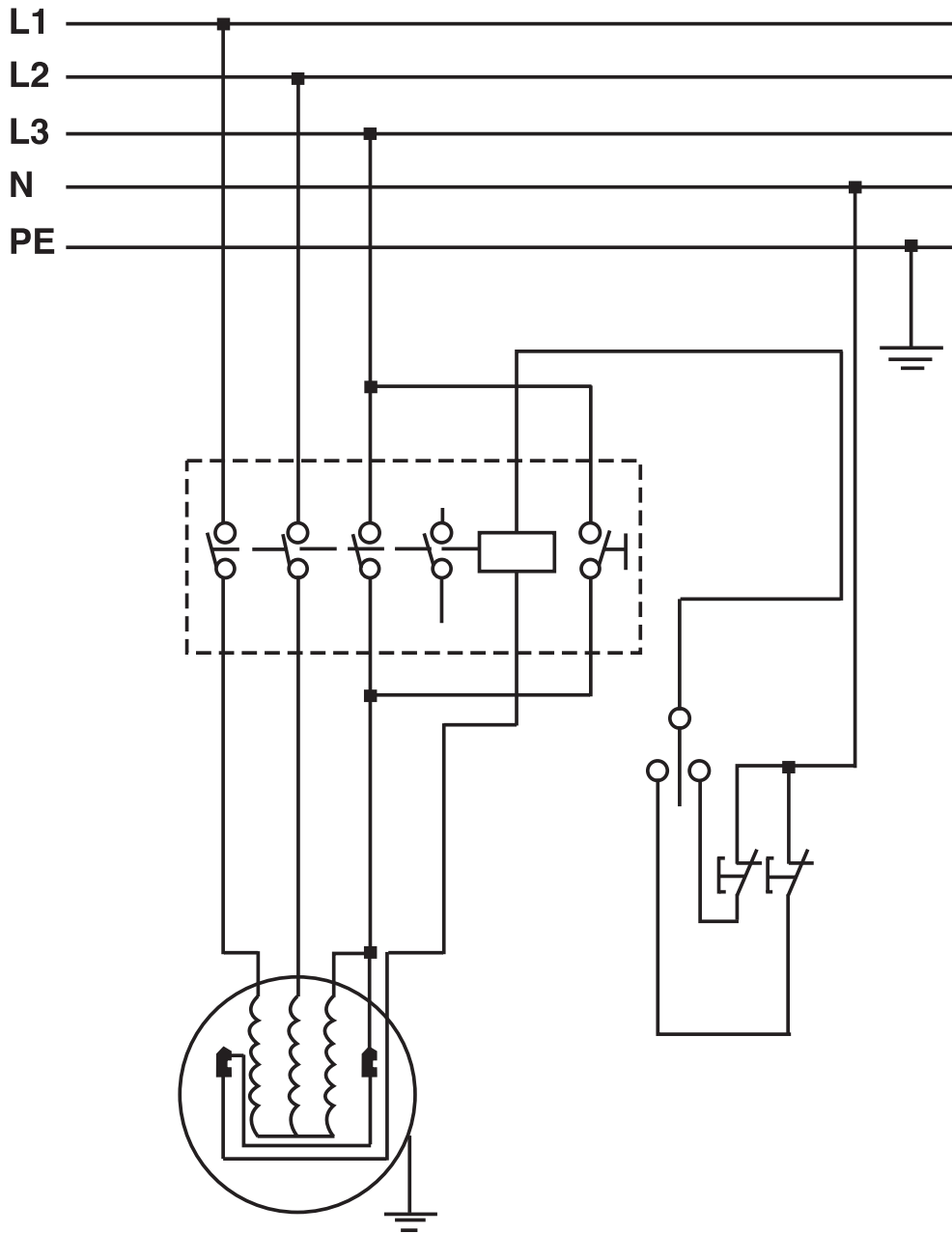
Los precios y la información actual se hallan en www.isc-gmbh.info

16. Eliminación y reciclaje

El aparato está protegido por un embalaje para evitar daños producidos por el transporte. Este embalaje es materia prima y, por eso, se puede volver a utilizar o llevar a un punto de reciclaje. El aparato y sus accesorios están compuestos de diversos materiales, como, p. ej., metal y plástico. Depositar las piezas defectuosas en un contenedor destinado a residuos industriales. Informarse en el organismo responsable al respecto en su municipio o en establecimientos especializados.

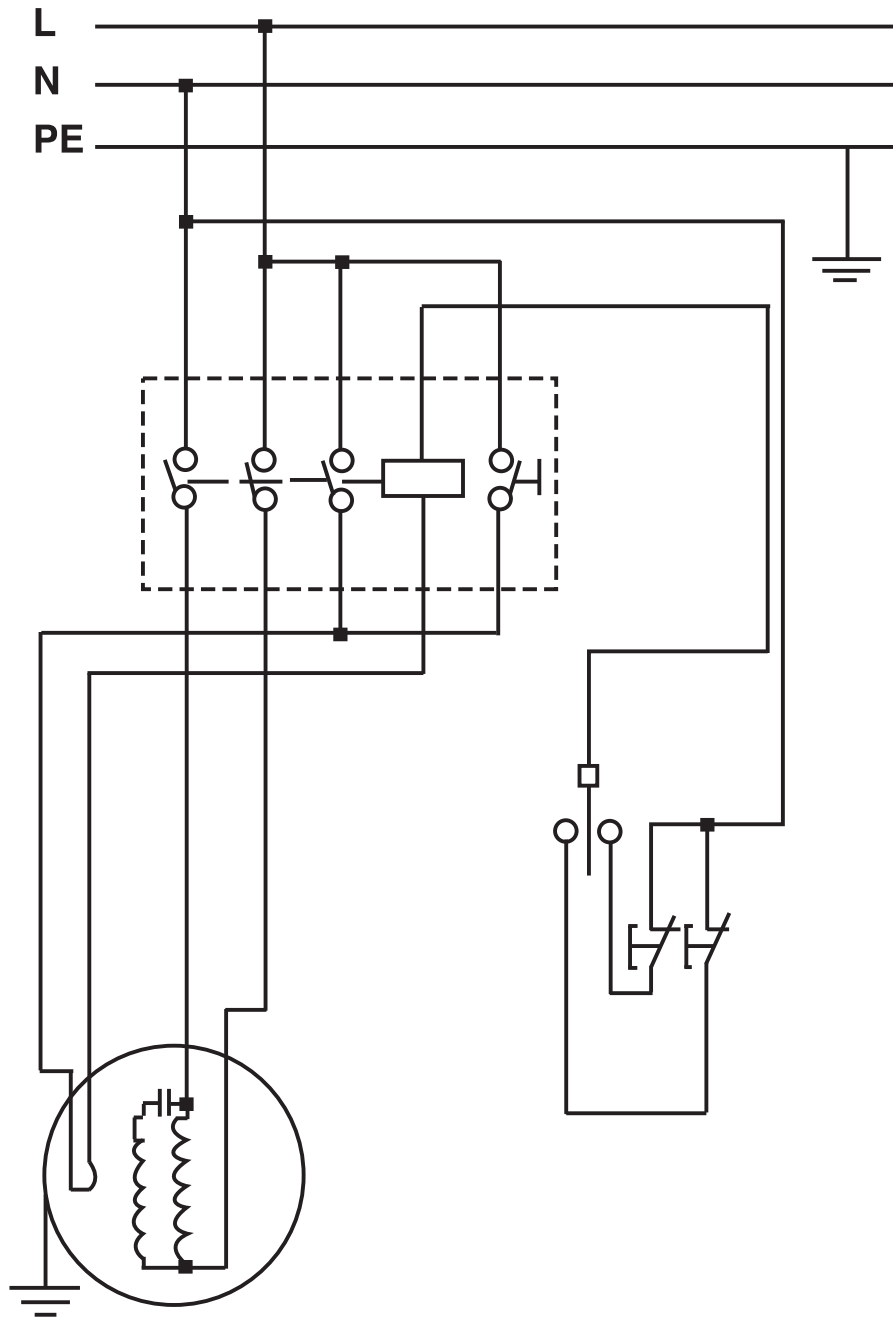
E

Esquema de conexiones RT-SP 260D





Esquema de conexiones RT-SP 260



P**⚠ Atenção!**

Ao utilizar ferramentas, devem ser respeitadas algumas medidas de segurança para prevenir ferimentos e danos. Por conseguinte, leia atentamente este manual de instruções e as instruções de segurança. Guarde-os num local seguro, para que os possa consultar a qualquer momento. Caso passe o aparelho a outras pessoas, entregue também este manual de instruções e as instruções de segurança. Não nos responsabilizamos pelos acidentes ou danos causados pela não observância deste manual e das instruções de segurança.

1. Descrição do aparelho

- 1 Interruptor para ligar/desligar
- 2 Comutador aplinar/desengrossar
- 3 Pau para empurrar
- 4 Manivela
- 5 Aspiração de aparas
- 6 Guia paralela
- 7 Alavanca de aperto
- 8 Suporte da cobertura da lâmina da plaina
- 9 Botão de ajuste para profundidade de corte
- 10 Alavanca de ajuste
- 11 Pegas de transporte
- 12 Cobertura da lâmina da plaina
- 13 Mesa de avanço
- 14 Mesa de retirada
- 15 Alavanca de engatar/desengatar
- 16 Alavanca de engatar/desengatar
- 17 Mesa com alavanca de bloqueio
- 18 Rodas de transporte
- 19 Pés
- 20 Porta
- 21 Lâmina
- 22 Travamento
- 23 Bloco da lâmina
- 24 Palhetas anti-rechaço
- 25 Unidade interruptor + ficha
- 26 Chave sextavada interior
- 27 Chave de parafusos
- 28 Tampa da saída de aparas
- 29 Perno
- 30 Rolo distanciador
- 31 Guia da mesa
- 32 Guia da guia paralela
- 33 Escala
- 34 Painéis base
- 35 Painéis laterais
- 36 Painéis laterais
- 37 Painéis traseiros
- 38 Travessa transversal

44

- 39 Régua de encosto
- 40 Escala
- 41 Ponteiro
- 42 Mesa de desengrossar
- 43 Mola de plástico
- 44 Rolo de avanço
- 45 Cobertura da correia
- 46 Correias

2. Material a fornecer

- Plaina
- Substrutura
- Ferramenta de montagem
- Pau para empurrar

3. Instruções de segurança

As instruções de segurança correspondentes encontram-se na brochura fornecida.

4. Indicações importantes

- Antes da manutenção e do serviço de assistência técnica desligue o interruptor para ligar/desligar (1) e retire a ficha eléctrica da tomada. (figura 1)
- Certifique-se regularmente, de que a lâmina (21) e o travamento (22) se encontram bem fixos no bloco da lâmina (23). (figura 36)
- No bloco da lâmina (23), a lâmina (21) só deve ter uma saliência máxima de 1,1 mm (figura 45).
- Nunca remova as coberturas de segurança da máquina, pois essa tarefa está destinada serviço de assistência técnica ou aos trabalhos de reparação.
- As coberturas de segurança têm de estar sempre intactas. Antes de cada utilização da máquina fixe e bloqueie as coberturas de segurança nos locais previstos.
- Se montar a máquina em espaços fechados ligue um dispositivo de extracção de pó à aspiração de aparas (5). (figura 1)
- **Atenção:** O aparelho tem de estar ligado à terra em segurança. O condutor de protecção é o fio de ligação amarelo-verde.
- Verifique se as palhetas anti-rechaço (24) estão nas devidas condições. (figura 5)
- Use sempre óculos de protecção.
- Nunca corte chanfraduras, pinhões ou formas.

Desde que a montagem, o manuseamento, a manutenção e a reparação sejam efectuados de forma adequada, o aparelho estará em condições de apresentar os níveis de rendimento descritos nas instruções. A máquina tem de ser verificada em intervalos regulares. Não utilizar componentes que não estejam em condições, inclusivamente o cabo de corrente eléctrica. Os componentes partidos, em falta, desgastados ou deformados têm de ser imediatamente substituídos. Apenas técnicos qualificados podem executar os trabalhos de reparação ou a substituição de componentes. Não devem ser executadas alterações no aparelho ou nos componentes do aparelho, pois assim, este deixa de corresponder às especificações standard.

5. Utilização adequada

A garlopa-desengrossadeira destina-se a aplainar e a desengrossar madeira serrada de qualquer tipo, com uma forma quadrada, rectangular ou chanfrada.

A máquina só pode ser utilizada para os fins a que se destina.

Mesmo que a máquina seja utilizada da forma prevista, não são de excluir por completo factores de risco residual. Devido aos procedimentos de trabalho necessários podem surgir os seguintes ferimentos:

- Mexer com os dedos ou com as mãos na área desprotegida do veio porta-lâminas.
- Rechaço de materiais em caso de utilização imprópria.
- Danos auditivos, ferimentos nos olhos bem como nos dedos e nas mãos devido à não utilização do necessário equipamento de protecção.
- Emissões prejudiciais à saúde, no caso de utilização em espaços fechados, sem um dispositivo de aspiração adequado.

Chamamos a atenção para o facto de os nossos aparelhos não terem sido concebidos para uso comercial, artesanal ou industrial. Não assumimos qualquer responsabilidade se o aparelho for utilizado no comércio, artesanato ou indústria ou em actividades equiparáveis.

6. Valores de emissão de ruídos

Os valores de ruído e de vibração foram apurados de acordo com a EN 61029.

RT-SP 260D/260	Funcionamento	Marcha em vazio
Nível de pressão		
acústica L_{pA}	94,8 dB(A)	80,7 dB(A)
Incerteza K_{pA}	3 dB	
Nível de potência		
acústica L_{WA}	104,8 dB(A)	91,1 dB(A)
Incerteza K_{WA}	3 dB	

Os valores referidos constituem valores de emissão e não representam obrigatoriamente valores seguros relativos ao local de trabalho. Apesar de existir uma correlação entre níveis de emissão e imissão, esta não permite determinar com segurança se são necessárias medidas de prevenção adicionais. Dos factores, que podem influir sobre o nível de imissão que se verifica em dado momento no local de trabalho, fazem parte a duração do efeito, as particularidades inerentes ao espaço de trabalho, outras fontes de ruído, etc., p. ex. o número de máquinas e de outras operações nas imediações. Os valores fiáveis relativos ao local de trabalho também podem variar de país para país. Esta informação deverá, no entanto, permitir ao utilizador uma melhor avaliação dos riscos.

Use uma protecção auditiva.

O ruído pode provocar danos auditivos.

Reduza a produção de ruído e de vibração para o mínimo!

- Utilize apenas aparelhos em bom estado.
- Limpe e faça a manutenção do aparelho regularmente.
- Adapte o seu modo de trabalho ao aparelho.
- Não sobrecarregue o aparelho.
- Se necessário, submeta o aparelho a uma verificação.
- Desligue o aparelho, quando este não estiver a ser utilizado.

P**Riscos residuais**

Mesmo quando esta ferramenta eléctrica é utilizada adequadamente, existem sempre riscos residuais. Dependendo do formato e do modelo desta ferramenta eléctrica podem ocorrer os seguintes perigos:

1. Lesões pulmonares, caso não seja utilizada uma máscara de protecção para pó adequada.
2. Lesões auditivas, caso não seja utilizada uma protecção auditiva adequada.

7. Dados técnicos RT-SP 260D

Motor de corrente alternada:	400 V 3~ 50 Hz
Potência P:	1900 W S1
Potência P:	2800 W S6 40%
Grau de protecção:	IP40
Vibração a_w :	12 m/s ²
Inclinação máx. do material a trabalhar:	260 mm
Inclinação máx. do material a trabalhar e passagem de desengrossamento:	160 mm
Mesa de avanço:	500 x 282 mm
Mesa de retirada:	500 x 282 mm
Mesa de desengrossar:	400 x 260 mm
Velocidade de avanço de desengrossamento:	5 m/min
Rotações em vazio do motor n_0	2800 r.p.m.
Rotações em vazio das lâminas da plaina:	6500 r.p.m.
Inclinação máx. de incisão da plaina:	3 mm
Inclinação máx. de incisão de desengrossamento:	3 mm
Inclinação máx. da guia paralela:	45°
Aspiração de aparas:	Ø 100 mm
Peso:	92 kg

Modo de funcionamento S6 40%: funcionamento contínuo com corte em caso de sobrecarga (duração da operação 10 min.). Para não sobreaquecer, o motor só deverá funcionar com a potência nominal indicada durante 40% da operação e continuar em seguida sem carga durante os restantes 60%.

7.1 Dados técnicos RT-SP 260

Motor de corrente alternada:	230V ~ 50Hz
Potência P:	2000 W S1
Grau de protecção:	IP40
Vibração a_w :	12 m/s ²
Inclinação máx. do material a trabalhar:	260 mm
Inclinação máx. do material a trabalhar e passagem de desengrossamento:	160 mm
Mesa de avanço:	500 x 282 mm
Mesa de retirada:	500 x 282 mm
Mesa de desengrossar:	400 x 260 mm
Velocidade de avanço de desengrossamento:	5 m/min
Rotações em vazio do motor n_0	2800 r.p.m.
Rotações em vazio das lâminas da plaina:	6500 r.p.m.
Inclinação máx. de incisão da plaina:	3 mm
Inclinação máx. de incisão de desengrossamento:	3 mm
Inclinação máx. da guia paralela:	45°
Aspiração de aparas:	Ø 100 mm
Peso:	92 kg

8. Antes da colocação em funcionamento

- Desembale a garlopa-desengrossadeira e verifique se apresenta danos de transporte.
- A máquina tem de ser instalada e alinhada de maneira a que fique assegurada a estabilidade.
- Antes da colocação em funcionamento, todas as coberturas e dispositivos de segurança têm de estar montados de forma adequada.
- A lâmina da plaina deverá poder mover-se livremente.
- No caso de madeiras já trabalhadas preste atenção para a existência de corpos estranhos, como p. ex. pregos ou parafusos, etc.
- Antes de accionar o botão ligar/desligar (1) certifique-se de que a lâmina da plaina está bem montada e de que as peças móveis trabalham com suavidade.
- Antes de ligar a máquina, certifique-se de que os valores constantes da placa de características correspondem aos valores de rede.

9. Montagem

9.1 Montagem da unidade interruptor + ficha (figura 3)

Fixe a unidade interruptor + ficha (25) à parte frontal do aparelho com ambas as porcas de capa (a). Para tal, tanto podem ser usadas as porcas de capa (a) superiores como as inferiores.

9.2 Montagem do dispositivo de aspiração de aparas (figura 4-7)

Monte o dispositivo de aspiração de aparas (5) e a tampa da saída de aparas (28), de acordo com a figura 4-7. Para tal, utilize:

- 5 parafusos sextavados interiores M5 x 12 (a)
- 2 parafusos de cabeça sextavada M5 x 12 (b)
- 4 anilhas (c)
- 1 porca autoblocante M5 (d) para fixação do dispositivo de aspiração de aparas (5)

9.3 Montagem da manivela (figura 8-10)

Fixe a manivela (4) ao perno (29) com o parafuso sem cabeça (b). De seguida, proceda de acordo com a figura 10. Para tal, utilize:

- 1 parafuso de fenda em cruz M5 x 75 (a)

9.4 Montagem da mesa de retirada (figura 11-13)

Monte a mesa de retirada (14), conforme ilustrado nas figuras 12 e 13.

9.5 Montagem da mesa de avanço (figura 15-16)

Solte os parafusos sextavados interiores (c) das duas guias da mesa (31) e remova-os (figura 15). Levante as guias da mesa (31) utilizando, se necessário, uma chave de fendas. Coloque a mesa de avanço (13) sobre a máquina e fixe-a com as respectivas guias (31) e os 4 parafusos sextavados interiores (c) (figura 16). De seguida, introduza a haste roscada do botão de ajuste da profundidade de corte (9) na mesa de avanço (13). A haste roscada do botão de ajuste da profundidade de corte (9) é rodada na rosca interior do rolo distanciador e fixada com 4 porcas M10 (b). Quanto maior for a distância entre ambos os pares de porcas bloqueadas, maior será a profundidade de corte ajustável. Existe uma marcação a vermelho na haste roscada que especifica a posição de ambas as porcas (b) na extremidade da haste roscada. Por fim, fixe o anel de ajuste (a), como indicado na figura 19. Para tal, encontra-se na haste roscada do botão de ajuste da profundidade de corte (9) um entalhe correspondente (e) para o parafuso sem cabeça (d).

9.6 Montagem da guia paralela (figura 19)

Empurre a guia paralela (6) para dentro da guia da guia paralela (32) e fixe-a com a alavanca de engatar/desengatar (16).

9.7 Montagem das pegas de transporte (figura 20-21)

Monte as pegas de transporte (11) conforme ilustrado na figura 21. Para tal, utilize:

- 2 parafusos de cabeça sextavada M8 x 30 (a)
- 4 anilhas (b)
- 2 porcas autoblocantes M8 (c)

9.8 Montagem da subestrutura (figura 22-32)

Monte a subestrutura de acordo com as figuras 23-27. Comece pelos painéis base (34) e pelos painéis laterais (35/36). Na ligação monte os painéis traseiros (37). Complete agora os restantes painéis laterais (35/36). Para tal, utilize:

- 20 parafusos de cabeça sextavada M6 x 10
- 20 anilhas (b)
- 20 porcas M6 (c)

Fixe a travessa transversal (38), de acordo com a figura 25, e enganche a porta (20). Para tal, utilize:

- 4 parafusos de fenda em cruz M5 x 10 (d)
- 4 porcas autoblocantes M5 (e)

Tal como indicado nas figuras 27 e 29, fixe os pés (19) aos painéis laterais 35 e 36. Os pés são ajustáveis em altura, de modo a que a plaina também possa ter o alinhamento ideal sobre uma base irregular. Para tal, utilize:

- 4 anilhas (a)
- 4 parafusos de cabeça sextavada M10 x 40 (b)
- 8 porcas M10 (c)

Tal como indicado nas figuras 29 e 30, monte as rodas de transporte (18) nos painéis laterais. Para tal, utilize:

- 4 parafusos de cabeça sextavada M6 x 15 (a)
- 4 anilhas (b)
- 4 porcas autoblocantes M6 (c)

Tal como indicado nas figuras 31 e 32, aparafuse os painéis laterais (35/36) da subestrutura com a plaina. Para tal, utilize:

- 4 porcas M8 (a)
- 4 anilhas (b)
- 4 parafusos de cabeça sextavada M8 x 15 (c)



P

10. Operação

10.1 Funcionamento do interruptor (figura 3)

- pos. A Modo Garlopa
- pos. B Modo Desengrossadeira
- pos. C Botão para ligar
- pos. D Botão para desligar
- pos. E Accionamento de emergência
- pos. F Portinhola desligável do interruptor
- pos. G Caixa de ligação

10.2 Sentido de rotação (para RT-SP 260D)

Importante: preste atenção ao sentido de rotação da lâmina da plaina. Para tal, desligue e volte a ligar a máquina por breves instantes. Olhando da parte frontal da máquina, a lâmina da plaina tem de girar no sentido dos ponteiros do relógio. (ver seta indicadora do sentido da rotação na parte frontal da máquina). Se não for este o caso, tem de corrigir o sentido de rotação. Para tal, dirija-se a uma oficina de reparações eléctricas.

10.3 Ajuste da guia paralela (figura 33)

Ao soltar a alavanca de engatar/desengatar (16) pode ajustar a guia paralela (6) para a largura desejada do material. Ao abrir a alavanca de engatar/desengatar (15) a régua de encosto (39) desloca-se para o ângulo adequado.

Atenção: A régua de encosto (39) tem de estar sempre assente sobre a mesa (13)!

10.4 Ajuste da cobertura da lâmina da plaina (figura 34)

Ao soltar a alavanca de aperto (7) pode ajustar a cobertura da lâmina da plaina (12) gradualmente para a largura do material. Ao accionar a alavanca de ajuste (10) a altura da cobertura da lâmina da plaina (12) fica à altura da peça a trabalhar.

10.5 Ajuste do levantamento de aparas ao aplainar (figura 1/35)

Ajuste gradualmente a espessura de corte legível na escala (40) com o botão de ajuste da profundidade de corte (9).

10.6 Ajuste da mesa de desengrossar (figura 42)

Através da manivela (4) ajuste a mesa de desengrossar (42) para a medida pretendida. Através do ponteiro (41) da escala (33) pode ler a medida a ajustar.

11. Conversão em desengrossadeira

11.1 Desmontagem da guia paralela (figura 19)

Proceda à desmontagem da guia paralela (6) pela sequência inversa, tal como descrito no ponto 9.6.

11.2 Desmontagem da mesa de retirada (figura 39/40)

Proceda à desmontagem da mesa de retirada (14) pela sequência inversa, tal como descrito no ponto 9.4.

11.3 Virar a carcaça das aparas (figura 40-42)

Com a manivela (4) deslocar a mesa de desengrossar (42) completamente para baixo e virar o dispositivo de aspiração de aparas (5) para cima.

12. Modo Garlopa (figura 37-38)

Coloque o material bem assente sobre a mesa de avanço (13), e com a mão esquerda ajuste a altura pretendida da cobertura da lâmina da plaina (12). O material não pode ficar a tocar na cobertura da lâmina da plaina (12). Ligue a máquina em Modo Garlopa (ver 10.1) e empurre lenta e continuamente o material contra o bloco da lâmina (23). **Importante: As mãos passam sobre a cobertura da lâmina! Ao aplainar, mantenha sempre os polegares encostados à mão!**

Para alinhar os lados estreitos de uma peça a trabalhar, solte a alavanca de aperto (7) da cobertura da lâmina da plaina (12) e ajuste esta última (12) para a largura necessária. A mola de plástico (43) na extremidade da cobertura da lâmina da plaina (12) deve exercer uma ligeira pressão sobre a peça a trabalhar. Bloqueie a cobertura da lâmina da plaina (12) na posição correcta e ligue a máquina. Empurre lenta e continuamente a peça a trabalhar contra o bloco da lâmina (23). Certifique-se de que a guia paralela (6) é ajustada para um ângulo exacto de 90° (ou para outra distância angular pretendida). A peça a trabalhar tem de estar bem assente sobre a guia paralela. **Atenção!** Os trabalhos de aplainamento em peças a trabalhar pequenas têm de obrigatoriamente ser executados com o auxílio de um pau para empurrar (3)!

13. Modo Desengrossadeira (figura 42-43)

Prepare a máquina para desengrossar, tal como descrito no ponto 11. Ajuste a mesa de desengrossar (42) para a espessura que se pretende que o material



tenha. O valor ajustado não poderá exceder em mais de 5 mm a espessura do próprio material. (para tal ver ponto 10.5). Ligue a máquina no Modo Desengrossadeira (ver 10.1) e, sobre a mesa de desengrossar (42), ponha a peça a trabalhar com a face aplainada virada para baixo. Empurre a peça a trabalhar lentamente para a frente, até ficar presa no rolo de avanço (44). Em peças a trabalhar em forma de cunha introduza primeiro a extremidade mais grossa.

14. Alteração do local de montagem (figura 49)

Eleve a máquina com o auxílio das pegas de transporte (11), até que as rodas de transporte (18) se encontrem sobre o solo prontas a rolar.

15. Manutenção e Serviço

15.1 Substituição da lâmina da plaina (figura 36/44-46)

Desligue sempre a máquina antes da manutenção. Para evitar um rechaço das peças a trabalhar, devido a lâminas rombas, verifique regularmente se a lâmina está afiada. Substitua as lâminas rombas da seguinte forma:

Retire a guia paralela, tal como descrito no ponto 11.1. Desaperte os parafusos (a) do travamento (22). Rode os parafusos (a) no sentido dos ponteiros do relógio, para dentro do travamento. Remova o travamento (22) juntamente com a lâmina (21) do bloco da lâmina (23). Limpe as peças. Fixe uma lâmina nova (21) ao travamento (22) e volte a montá-la no bloco da lâmina. Aperte os parafusos (a) ligeiramente. Verifique agora o quanto a lâmina (21) sobressai na mesa de retirada (14). Para tal, utilize um relógio comparador ou uma régua.

Na mesa de retirada (14) a lâmina (21) pode sobressair no máx. 0,1 mm.

Para corrigir a saliência da lâmina vá apertando e desapertando, conforme necessário, os três parafusos sextavados interiores (b) no travamento (22). Verifique igualmente se a lâmina sobressai por igual (figura 46) em toda a extensão do bloco da lâmina (23). Se a saliência da lâmina estiver correctamente ajustada, volte a apertar bem os parafusos (a). Comece por apertar os parafusos (a) ao centro, e depois os de fora.

Atenção!

Utilize exclusivamente as lâminas produzidas para este aparelho. Ao utilizar outras lâminas existe o perigo de ferimento devido à perda de controlo. Evite rotações excessivas e um possível soltar da rosca. O travamento (22) ou os parafusos com rosca desgastada têm de ser imediatamente substituídos.

15.2 Tensão da correia (figura 47/48)

Após as primeiras cinco horas de utilização da máquina verifique a tensão da correia. Retire a porca de capa (a) que fixa a cobertura da correia (45). Verifique a tensão carregando nas correias (46). A folga deverá ser de 15-20 mm.

15.3 Limpeza e manutenção

Limpe regularmente o pó da engrenagem de accionamento da desengrossadeira com uma escova ou com ar comprimido. Aplique algumas gotas de óleo para motor em todos os pontos de fixação e correntes.

Mantenha as correias (46) livres de óleo e de massa lubrificante.

Limpe as aparas e o pó regulamente dos fusos da mesa de desengrossar e lubrifique ligeiramente. Mantenha a mesa de avanço (13), a mesa de retirada (14) e a mesa de desengrossar (42) livres de aparas. Ao lubrificar periodicamente as mesas com agente antigripante melhora a sua capacidade de deslizamento.

15.4 Encomenda de peças sobressalentes

Para encomendar peças sobressalentes, deve indicar os seguintes dados:

- Modelo do aparelho
- Número de referência do aparelho
- N.º de identificação do aparelho
- N.º da peça sobressalente necessária

Pode consultar os preços e informações actuais em www.isc-gmbh.info

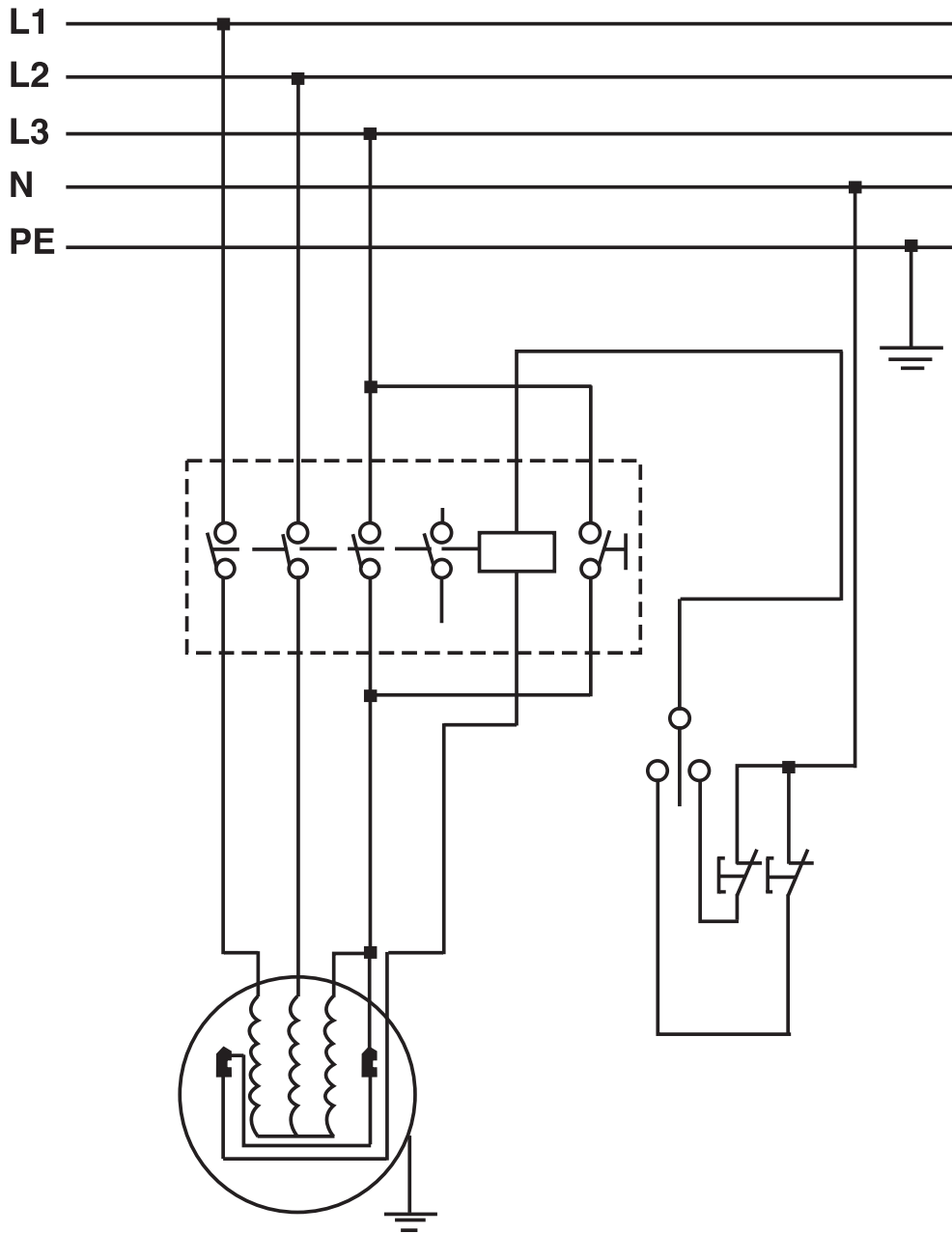
16. Eliminação e reciclagem

O aparelho encontra-se dentro de uma embalagem para evitar danos de transporte. Esta embalagem é matéria-prima, podendo ser reutilizada ou reciclada.

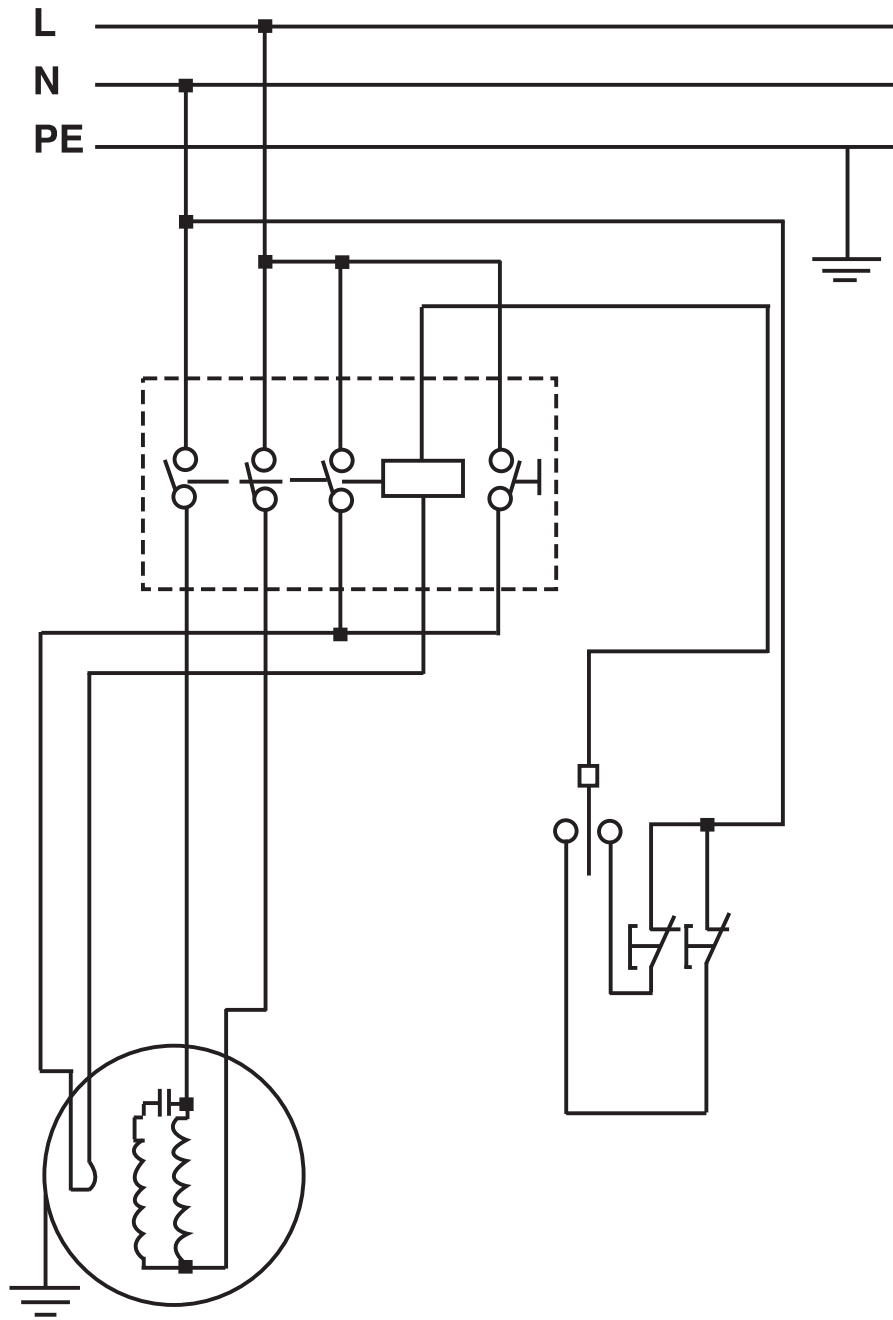
O aparelho e os respectivos acessórios são de diferentes materiais, como por ex. o metal e o plástico. Os componentes que não estiverem em condições devem ter tratamento de lixo especial. Informe-se junto das lojas da especialidade ou da sua Câmara Municipal!

P

Esquema de ligações RT-SP 260D



Esquema de ligações RT-SP 260





ISC GmbH · Eschenstraße 6 · D-94405 Landau/Isar



Konformitätserklärung

- erklärt folgende Konformität gemäß EU-Richtlinie und Normen für Artikel
 explains the following conformity according to EU directives and norms for the following product
 déclare la conformité suivante selon la directive CE et les normes concernant l'article
 dichiara la seguente conformità secondo la direttiva UE e le norme per l'articolo
 verklaart de volgende overeenstemming conform EU richtlijn en normen voor het product
 declara la siguiente conformidad a tenor de la directiva y normas de la UE para el artículo
 declara a seguinte conformidade, de acordo com a directiva CE e normas para o artigo
 attesterer følgende overensstemmelse i medfør af EU-direktiv samt standarder for artikel
 förklarar följande överensstämmelse enl. EU-direktiv och standarder för artikeln
 vakuuttaa, että tuote täyttää EU-direktiivin ja standardien vaatimukset
 tõendab toote vastavust EL direktiivile ja standarditele
 vydává následující prohlášení o shodě podle směrnice EU a norem pro výrobek
 potrjuje sledečo skladnost s smernico EU in standardi za izdelak
 vydáva nasledujúce prehlásenie o zhode podľa smernice EÚ a noriem pre výrobok
 a cikkekhez az EU-irányvonal és Normák szerint a következő konformitást jelenti ki
 deklaruje zgodność wymienionego poniżej artykułu z następującymi normami na podstawie dyrektywy WE.
 декларира съответното съответствие съгласно Директива на ЕС и норми за артикул
 paskaidro šādu atbilstību ES direktīvai un standartiem
 apibūdina šį atitikimą EU reikalavimams ir prekės normoms
 declară următoarea conformitate conform directivei UE și normelor pentru articolul
 δηλώνει την ακόλουθη συμμόρφωση σύμφωνα με την Οδηγία ΕΚ και τα πρότυπα για το προϊόν
 potvrđuje sljedeću usklađenost prema smjernicama EU i normama za artikl
 potvrđuje sljedeću usklađenost prema smjernicama EU i normama za artikl
 potvrđuje sledeću usklađenost prema smernicama EZ i normama za artikla
 следующим удостоверяется, что следующие продукты соответствуют директивам и нормам ЕС
 проголошує про зазначену нижче відповідність виробу директивам та стандартам ЄС на виріб
 ja izjavuva slednata soobrznost согласно EY-direktivata i normite za artikli
 Ürünü ile ilgili AB direktifleri ve normları gereğince aşağıda açıklanan uygunluğu belirtir
 erklærer følgende samsvar i henhold til EU-direktiv og standarder for artikkel
 Lýsir uppfyllingu EU-reglna og annarra staðla vöru

Dicken-Abriechthobelmaschine RT-SP 260 (Einhell)

- 87/404/EC_2009/105/EC
 2005/32/EC_2009/125/EC
 2006/95/EC
 2006/28/EC
 2004/108/EC
 2004/22/EC
 1999/5/EC
 97/23/EC
 90/396/EC_2009/142/EC
 89/686/EC_96/58/EC
 2011/65/EC
 2006/42/EC
 Annex IV
 Notified Body: TÜV Rheinland LGA Products GmbH
 Notified Body No.: 0197
 Reg. No.: BM 50232017 0001
 2000/14/EC_2005/88/EC
 Annex V
 Annex VI
 Noise: measured L_{WA} = dB (A); guaranteed L_{WA} = dB (A)
 P = KW; L/Ø = cm
 Notified Body:
 2004/26/EC
 Emission No.:

Standard references: EN 61029-1; EN 61029-2-3; EN 55014-1; EN 55014-2;
EN 61000-3-2; EN 61000-3-3

Landau/Isar, den 09.07.2012

Weichselgartner/General Manager

Wentao/Product-Management

First CE: 07
Art.-No.: 44.199.01 I.-No.: 01017
Subject to change without notice

Archive-File/Record: NAPR006601
Documents registrar: Siegfried Roider
Wiesenweg 22, D-94405 Landau/Isar





ISC GmbH · Eschenstraße 6 · D-94405 Landau/Isar



Konformitätserklärung

- erklärt folgende Konformität gemäß EU-Richtlinie und Normen für Artikel
 explains the following conformity according to EU directives and norms for the following product
 déclare la conformité suivante selon la directive CE et les normes concernant l'article
 dichiara la seguente conformità secondo la direttiva UE e le norme per l'articolo
 verklaart de volgende overeenstemming conform EU richtlijn en normen voor het product
 declara la siguiente conformidad a tenor de la directiva y normas de la UE para el artículo
 declara a seguinte conformidade, de acordo com a directiva CE e normas para o artigo
 attesterer følgende overensstemmelse i medfør af EU-direktiv samt standarder for artikel
 förklarar följande överensstämmelse enl. EU-direktiv och standarder för artikeln
 vakuuttaa, että tuote täyttää EU-direktiivin ja standardien vaatimukset
 tõendab toote vastavust EL direktiivile ja standarditele
 vydává následující prohlášení o shodě podle směrnice EU a norem pro výrobek
 potrjuje sledečo skladnost s smernico EU in standardi za izdelak
 vydáva nasledujúce prehlásenie o zhode podľa smernice EÚ a noriem pre výrobok
 a cikkekhez az EU-irányvonal és Normák szerint a következő konformitást jelenti ki
 deklaruje zgodność wymienionego poniżej artykułu z następującymi normami na podstawie dyrektywy WE.
 декларира съответното съответствие съгласно Директива на ЕС и норми за артикул
 paskaidro šādu atbilstību ES direktīvai un standartiem
 apibūdina šį atitikimą EU reikalavimams ir prekės normoms
 declară următoarea conformitate conform directivei UE și normelor pentru articolul
 δηλώνει την ακόλουθη συμμόρφωση σύμφωνα με την Οδηγία ΕΚ και τα πρότυπα για το προϊόν
 potvrđuje sljedeću usklađenost prema smjernicama EU i normama za artikl
 potvrđuje sljedeću usklađenost prema smjernicama EU i normama za artikl
 potvrđuje sledeću usklađenost prema smernicama EZ i normama za artikla
 следующим удостоверяется, что следующие продукты соответствуют директивам и нормам ЕС
 проголошує про зазначену нижче відповідність виробу директивам та стандартам ЄС на виріб
 ja izjavuva slednata soobrznost согласно EY-direktivata i normite za artikli
 Ürünü ile ilgili AB direktifleri ve normları gereğince aşağıda açıklanan uygunluğu belirtir
 erklærer følgende samsvar i henhold til EU-direktiv og standarder for artikkel
 Lýsir uppfyllingu EU-reglna og annarra staðla vöru

Dicken-Abbrichthobelmaschine RT-SP 260 D (Einhell)

- 87/404/EC_2009/105/EC 2006/42/EC
 2005/32/EC_2009/125/EC Annex IV
 2006/95/EC Notified Body: TÜV Rheinland LGA Products GmbH
 2006/28/EC Notified Body No.: 0197
 2004/108/EC Reg. No.: BM 50232017 0001
 2004/22/EC 2000/14/EC_2005/88/EC
 1999/5/EC Annex V
 97/23/EC Annex VI
 90/396/EC_2009/142/EC Noise: measured L_{WA} = dB (A); guaranteed L_{WA} = dB (A)
 89/686/EC_96/58/EC P = KW; L/Ø = cm
 2011/65/EC Notified Body:
 2004/26/EC
 Emission No.:

Standard references: EN 61029-1; EN 61029-2-3; EN 55014-1; EN 55014-2;
EN 61000-3-2; EN 61000-3-3

Landau/Isar, den 09.07.2012

Weichselgartner/General Manager

Wentao/Product-Management

First CE: 07
Art.-No.: 44.199.21 I.-No.: 01017
Subject to change without notice

Archive-File/Record: NAPR006581
Documents registrar: Siegfried Roider
Wiesenweg 22, D-94405 Landau/Isar





ⓐ Nur für EU-Länder

Werfen Sie Elektrowerkzeuge nicht in den Hausmüll!

Gemäß europäischer Richtlinie 2002/96/EG über Elektro- und Elektronik-Altgeräte und Umsetzung in nationales Recht müssen verbrauchte Elektrowerkzeuge getrennt gesammelt werden und einer umweltgerechten Wiederverwertung zugeführt werden.

Recycling-Alternative zur Rücksendeaufforderung:

Der Eigentümer des Elektrogerätes ist alternativ anstelle Rücksendung zur Mitwirkung bei der sachgerechten Verwertung im Falle der Eigentumsaufgabe verpflichtet. Das Altgerät kann hierfür auch einer Rücknahmestelle überlassen werden, die eine Beseitigung im Sinne der nationalen Kreislaufwirtschafts- und Abfallgesetze durchführt. Nicht betroffen sind den Altgeräten beigelegte Zubehörteile und Hilfsmittel ohne Elektrobestandteile.

ⓑ Uniquement pour les pays de l'Union Européenne

Ne jetez pas les outils électriques dans les ordures ménagères.

Selon la norme européenne 2002/96/CE relative aux appareils électriques et systèmes électroniques usés et selon son application dans le droit national, les outils électriques usés doivent être récoltés à part et apportés à un recyclage respectueux de l'environnement.

Possibilité de recyclage en alternative à la demande de renvoi :

Le propriétaire de l'appareil électrique est obligé, en guise d'alternative à un envoi en retour, à contribuer à un recyclage effectué dans les règles de l'art en cas de cessation de la propriété. L'ancien appareil peut être remis à un point de collecte dans ce but. Cet organisme devra l'éliminer dans le sens de la Loi sur le cycle des matières et les déchets. Ne sont pas concernés les accessoires et ressources fournis sans composants électroniques.

ⓒ Solo per paesi membri dell'UE

Non gettate gli utensili elettrici nei rifiuti domestici.

Secondo la Direttiva europea 2002/96/CE sui rifiuti di apparecchiature elettriche ed elettroniche e l'applicazione nel diritto nazionale gli elettrodomestici usati devono venire raccolti separatamente e smaltiti in modo ecologico.

Alternativa di riciclaggio alla richiesta di restituzione

Il proprietario dell'apparecchio elettrico è tenuto in alternativa, invece della restituzione, a collaborare in modo che lo smaltimento venga eseguito correttamente in caso ceda l'apparecchio. L'apparecchio vecchio può anche venire consegnato ad un centro di raccolta che provvede poi allo smaltimento secondo le norme nazionali sul riciclaggio e sui rifiuti. Non ne sono interessati gli accessori e i mezzi ausiliari senza elementi elettrici forniti insieme ai vecchi apparecchi.





Ⓔ Sólo para países miembros de la UE

No tire herramientas eléctricas en la basura casera.

Según la directiva europea 2002/96/CE sobre aparatos usados electrónicos y eléctricos y su aplicación en el derecho nacional, dichos aparatos deberán recojerse por separado y eliminarse de modo ecológico para facilitar su posterior reciclaje.

Alternativa de reciclaje en caso de devolución:

El propietario del aparato eléctrico, en caso de no optar por su devolución, está obligado a reciclar adecuadamente dicho aparato eléctrico. Para ello, también se puede entregar el aparato usado a un centro de reciclaje que trate la eliminación de residuos respetando la legislación nacional sobre residuos y su reciclaje. Esto no afecta a los medios auxiliares ni a los accesorios sin componentes eléctricos que acompañan a los aparatos usados.

Ⓟ Só para países da UE

Não deite as ferramentas eléctricas para o lixo doméstico.

Segundo a directiva europeia 2002/96/CE relativa aos residuos de equipamentos eléctricos e electrónicos e a respectiva transposição para o direito interno, as ferramentas eléctricas usadas devem ser recolhidas separadamente e colocadas nos ecopontos para efeitos de reciclagem.

Alternativa de reciclagem à devolução:

O propietario do aparelho eléctrico no caso de não optar pela devolução é obrigado a reciclar adecuadamente o aparelho eléctrico. Para tal, o aparelho usado também pode ser entregue a uma instalação de recolha que trate da eliminação de residuos, respeitando a legislação nacional sobre residuos e respectiva reciclagem. Não estão abrangidos os meios auxiliares e os acessórios sem componentes electrónicos, que acompanham os aparelhos usados.





ⓓ

Der Nachdruck oder sonstige Vervielfältigung von Dokumentation und Begleitpapieren der Produkte, auch auszugsweise ist nur mit ausdrücklicher Zustimmung der ISC GmbH zulässig.

ⓔ

La réimpression ou une autre reproduction de la documentation et des documents d'accompagnement des produits, même incomplète, n'est autorisée qu'avec l'agrément exprès de l'entreprise ISC GmbH.

ⓓ

La ristampa o l'ulteriore riproduzione, anche parziale, della documentazione o dei documenti d'accompagnamento dei prodotti è consentita solo con l'esplicita autorizzazione da parte della ISC GmbH.

ⓔ

La reimpresión o cualquier otra reproducción de documentos e información adjunta a productos, incluida cualquier copia, sólo se permite con la autorización expresa de ISC GmbH.

ⓓ

A reprodução ou duplicação, mesmo que parcial, da documentação e dos anexos dos produtos, carece da autorização expressa da ISC GmbH.





- Ⓢ Technische Änderungen vorbehalten
- Ⓢ Sous réserve de modifications
- Ⓢ Con riserva di apportare modifiche tecniche
- Ⓢ Salvo modificaciones técnicas
- Ⓢ Salvaguardem-se alterações técnicas





F BULLETIN DE GARANTIE

Chère Cliente, Cher Client,

Nos produits sont soumis à un contrôle de qualité très strict. Si cet appareil devait toutefois ne pas fonctionner impeccablement, nous en serions désolés. Dans un tel cas, nous vous prions de bien vouloir prendre contact avec notre service après-vente à l'adresse indiquée sur le bulletin de garantie. Nous restons également volontiers à votre disposition au numéro de téléphone de service indiqué plus bas. Pour faire valoir une demande de garantie, ce qui suit est valable :

1. Les conditions de garantie règlent les prestations de garantie supplémentaires. Vos droits de garantie légaux ne sont en rien altérés par la garantie présente. Notre prestation de garantie est gratuite.
2. La prestation de garantie s'applique exclusivement aux défauts occasionnés par des vices de fabrication ou de matériau et est limitée à l'élimination de ces défauts ou encore au remplacement de l'appareil. Veuillez au fait que nos appareils, conformément à leur affectation, n'ont pas été construits pour être utilisés dans un environnement professionnel, industriel ou artisanal. Un contrat de garantie ne peut avoir lieu dès lors que l'appareil est utilisé à des activités dans des entreprises professionnelles, artisanales ou industrielles ou toute autre activité du même genre. Sont également exclus de notre garantie : les prestations de substitution de dommages dus aux transports, les dommages occasionnés par le non-respect des instructions de montage ou en raison d'une installation non conforme, du non-respect du mode d'emploi (comme par exemple le raccordement à une mauvaise tension réseau ou à un mauvais type de courant), les applications abusives ou non conformes (comme par exemple une surcharge de l'appareil ou encore l'emploi d'accessoires non homologués), le non-respect des prescriptions de maintenance et de sécurité, l'infiltration de corps étrangers dans l'appareil (comme par exemple du sable, des pierres ou de la poussière), l'emploi de la force ou l'influence extérieure (comme par exemple les dommages dus à une chute), ainsi que l'usure normale conforme à l'utilisation. Ceci est particulièrement valable pour les accumulateurs pour lesquels nous offrons toutefois une période de garantie de 12 mois.

Le droit à la garantie disparaît dès lors que des interventions ont lieu sur l'appareil.

3. Le délai de garantie s'élève à 2 ans et commence à la date de l'achat de l'appareil. Les demandes de garanties doivent être présentées avant écoulement du délai de garantie, dans les deux semaines suivant le moment auquel le défaut a été reconnu. Toute reconnaissance de demande de garantie après écoulement du délai de garantie est exclue. La réparation ou l'échange de l'appareil n'entraîne nullement une prolongation de la durée de garantie. Elle ne fait pas non plus commencer un nouveau délai de garantie, en raison de cette prestation, pour l'appareil ou pour toute autre pièce de rechange intégrée. Ceci est également valable lorsqu'un service après-vente sur place a été consulté.
4. Pour faire reconnaître votre demande de garantie, veuillez nous envoyer l'appareil défectueux franco de port à l'adresse indiquée ci-dessous. Ajoutez à l'envoi l'original du bon d'achat ou de tout autre preuve de l'achat datée. Veuillez donc toujours bien conserver le bon d'achat en guise de preuve ! Décrivez la raison de la réclamation le plus précisément possible. Si le défaut de l'appareil est compris dans notre prestation de garantie, nous vous retournerons sans délai un appareil réparé ou encore un nouveau.

Bien entendu, nous sommes prêts également à réparer les appareils défectueux contre remboursement des frais, dès lors que l'appareil n'est plus ou pas garanti. Pour ce faire, veuillez envoyer l'appareil à notre adresse de service après-vente.





CERTIFICATO DI GARANZIA

Gentili clienti,

i nostri prodotti sono soggetti ad un rigido controllo di qualità. Se l'apparecchio non dovesse tuttavia funzionare correttamente, ci scusiamo e vi preghiamo di rivolgervi al nostro servizio di assistenza clienti all'indirizzo indicato in questa scheda di garanzia. Siamo a vostra disposizione anche telefonicamente al numero del servizio assistenza sotto indicato. Per la rivendicazione dei diritti di garanzia vale quanto segue:

1. Queste condizioni di garanzia regolano ulteriori prestazioni di garanzia. La presente garanzia non tocca i vostri diritti al ricorso di garanzia previsti dalla legge. Le nostre prestazioni di garanzia sono per voi gratuite.
2. La prestazione di garanzia riguarda esclusivamente le anomalie riconducibili a difetti del materiale o di produzione ed è limitata all'eliminazione di queste anomalie o alla sostituzione dell'apparecchio. Tenete presente che i nostri apparecchi non sono stati costruiti per l'impiego professionale, artigianale o industriale. Un contratto di garanzia non viene concluso quando l'apparecchio viene usato in imprese commerciali, artigianali o industriali, o con attività equivalenti. Dalla nostra garanzia sono escluse inoltre le prestazioni di risarcimento per danni dovuti al trasporto o danni causati dalla mancata osservanza delle istruzioni per il montaggio o per installazione non corretta, dalla mancata osservanza delle istruzioni per l'uso (come per es. collegamento a tensione di rete o tipo di corrente non corretto), dall'uso improprio o illecito (come per es. sovraccarico dell'apparecchio o utilizzo di utensili o accessori non consentiti), dalla mancata osservanza delle norme di sicurezza e di manutenzione, dalla penetrazione di corpi estranei nell'apparecchio (come per es. sabbia, pietre o polvere), dall'impiego della forza o dall'influsso esterno (come per es. danni dovuti a caduta) e dall'usura normale e dovuta all'impiego. Ciò vale particolarmente per batterie, per esse concediamo tuttavia 12 mesi di garanzia

Il diritti di garanzia decadono quando sono già effettuati interventi sull'apparecchio.

3. Il periodo di garanzia è 2 anni e inizia alla data d'acquisto dell'apparecchio. I diritti di garanzia devono essere fatti valere prima della scadenza del periodo di garanzia, entro due settimane dopo avere accertato il difetto. È esclusa la rivendicazione di diritti di garanzia dopo la scadenza del relativo periodo. La riparazione o la sostituzione dell'apparecchio non comporta una proroga del periodo di garanzia e con questa prestazione per l'apparecchio o per pezzi di ricambio eventualmente installati non inizia un nuovo periodo di garanzia. Questo vale anche nel caso si ricorra ad un servizio sul posto.
4. Per la rivendicazione dei vostri diritti di garanzia inviate l'apparecchio difettoso franco di porto all'indirizzo sotto indicato. Allegate lo scontrino di cassa in originale o un'altra prova d'acquisto che riporti la data. Conservate bene perciò lo scontrino di cassa come prova! Indicate il motivo di reclamo nel modo più dettagliato possibile. Se il difetto dell'apparecchio rientra nella nostra prestazione di garanzia, ricevete l'apparecchio riparato o un apparecchio nuovo a stretto giro di posta.

Naturalmente effettuiamo a pagamento anche riparazioni sull'apparecchio che non rientrano o non rientrano più nella garanzia. A tale scopo inviate l'apparecchio all'indirizzo del servizio assistenza.



E CERTIFICADO DE GARANTÍA

Estimado cliente:

Nuestros productos están sometidos a un estricto control de calidad. No obstante, lamentaríamos que este aparato dejara de funcionar correctamente, en tal caso, le rogamos que se dirija a nuestro servicio de atención al cliente en la dirección indicada en la parte inferior de la presente tarjeta de garantía. Con mucho gusto le atenderemos también telefónicamente en el número de servicio indicado a continuación. Para hacer válido el derecho de garantía, proceda de la siguiente forma:

1. Estas condiciones de garantía regulan prestaciones de la garantía adicionales. Sus derechos legales a prestación de garantía no se ven afectados por la presente garantía. Nuestra prestación de garantía es gratuita para usted.
2. La prestación de garantía se extiende exclusivamente a defectos ocasionados por fallos de material o de producción y está limitada a la reparación de los mismos o al cambio del aparato. Tenga en consideración que nuestro aparato no está indicado para un uso comercial, en taller o industrial. Por lo tanto, no procederá un contrato de garantía cuando se utilice el aparato en zonas industriales, comerciales o talleres, así como actividades similares. De nuestra garantía se excluye cualquier otro tipo de prestación adicional por daños ocasionados por el transporte, daños ocasionados por la no observancia de las instrucciones de montaje o por una instalación no profesional, no observancia de las instrucciones de uso (como, p. ej., conexión a una tensión de red o corriente no indicada), aplicaciones impropias o indebidas (como, p. ej., sobrecarga del aparato o uso de herramientas o accesorios no homologados), no observancia de las disposiciones de mantenimiento y seguridad, introducción de cuerpos extraños en el aparato (como, p. ej., arena, piedras o polvo), uso violento o influencias externa (como, p. ej., daños por caídas), así como por el desgaste habitual por el uso. Esto se aplica especialmente en aquellas baterías para las que ofrecemos un plazo de garantía de 12 meses.

El derecho a garantía pierde su validez cuando ya se hayan realizado intervenciones en el aparato.

3. El periodo de garantía es de 2 años y comienza en la fecha de la compra del aparato. El derecho de garantía debe hacerse válido, antes de finalizado el plazo de garantía, dentro de un periodo de dos semanas una vez detectado el defecto. El derecho de garantía vence una vez transcurrido el plazo de garantía. La reparación o cambio del aparato no conllevará ni una prolongación del plazo de garantía ni un nuevo plazo de garantía ni para el aparato ni para las piezas de repuesto montadas. Esto también se aplica en el caso de un servicio *in situ*.
4. Para hacer efectivo su derecho a garantía, envíe gratuitamente el aparato defectuoso a la dirección indicada a continuación. Adjunte el original del ticket de compra u otro tipo de comprobante de compra con fecha. ¡A tal efecto, guarde en lugar seguro el ticket de compra como comprobante! Describa con la mayor precisión posible el motivo de la reclamación. Si nuestra prestación de garantía incluye el defecto aparecido en el aparato, recibirá de inmediato un aparato reparado o nuevo de vuelta.

Naturalmente, también solucionaremos los defectos del aparato que no se encuentren comprendidos o ya no se encuentren comprendidos en la garantía, en este caso contra reembolso de los costes. Para ello, envíe el aparato a nuestra dirección de servicio técnico.



P CERTIFICADO DE GARANTIA

Estimado(a) cliente,

Os nossos produtos são submetidos a um rigoroso controlo de qualidade. Se, ainda assim, o aparelho não funcionar nas devidas condições, lamentamos esse facto e pedimos-lhe que se dirija ao nosso serviço de assistência técnica na morada indicada no presente certificado de garantia. Se preferir, também pode contactar-nos telefonicamente através do número de assistência técnica abaixo indicado. O exercício dos direitos de garantia está sujeito às seguintes condições:

1. As presentes condições de garantia regem as prestações de garantia complementar e não afectam os seus direitos legais de garantia. O nosso serviço de garantia é prestado gratuitamente.
2. A garantia cobre exclusivamente os defeitos de material ou de fabrico e limita-se à reparação de tais defeitos ou à substituição do aparelho. Chamamos a atenção para o facto de os nossos aparelhos não terem sido concebidos para uso comercial, artesanal ou industrial. Não haverá, por isso, lugar a um contrato de garantia no caso de o aparelho ser utilizado em empresas do comércio, do artesanato ou da indústria ou em actividades equiparáveis. A nossa garantia exclui, além disso, quaisquer indemnizações por danos de transporte, danos resultantes da não observância das instruções de montagem ou de uma instalação incorrecta, da não observância das instruções de funcionamento (por exemplo, ligação a uma tensão de rede ou a um tipo de corrente errado), de uma utilização abusiva ou indevida (como, por exemplo, sobrecarga do aparelho ou utilização de ferramentas ou acessórios não autorizados), da não observância das regras de manutenção e segurança, da penetração de corpos estranhos no aparelho (por exemplo, areia, pedras ou pó), do uso da força ou de impactos externos (como, por exemplo, danos causados pela queda do aparelho), bem como do desgaste normal resultante da utilização do aparelho. Isto é válido especialmente para os acumuladores aos quais concedemos uma garantia de 12 meses.

O direito de garantia extingue-se no caso de já ter havido uma tentativa de reparação do aparelho.

3. O período de garantia é de 2 anos a contar da data de compra do aparelho. Os direitos de garantia devem ser reclamados dentro do período de garantia, no prazo de duas semanas após ter sido detectado o defeito. Está excluída a reclamação de direitos de garantia após o termo do período de garantia. A reparação ou a substituição do aparelho não implica o prolongamento do período de garantia nem dá origem à contagem de um novo período de garantia para o aparelho ou para eventuais peças de substituição montadas no mesmo. O mesmo se aplica no caso de a assistência técnica ter sido prestada no local.
4. Para activar a garantia deverá enviar o aparelho defeituoso à cobrança para a morada abaixo indicada, juntamente com o talão de compra original ou qualquer outro documento comprovativo da data de compra. Por isso, é importante que guarde o talão de compra como comprovativo. Descreva o mais detalhadamente possível o motivo da reclamação. Se o defeito do aparelho estiver abrangido pelo nosso serviço de garantia, ser-lhe-á imediatamente enviado um aparelho novo ou reparado.

Naturalmente, também teremos todo o gosto em efectuar reparações que não estão, ou deixaram de estar, abrangidas pelo serviço de garantia. Nesse caso, terá de suportar os custos da reparação. Para este efeito, deverá enviar o aparelho para a morada do nosso serviço de assistência técnica.





D GARANTIEURKUNDE

Sehr geehrte Kundin, sehr geehrter Kunde,

unsere Produkte unterliegen einer strengen Qualitätskontrolle. Sollte dieses Gerät dennoch einmal nicht einwandfrei funktionieren, bedauern wir dies sehr und bitten Sie, sich an unseren Servicedienst unter der auf dieser Garantiekarte angegebenen Adresse zu wenden. Gern stehen wir Ihnen auch telefonisch über die unten angegebene Servicrufnummer zur Verfügung. Für die Geltendmachung von Garantieansprüchen gilt Folgendes:

1. Diese Garantiebedingungen regeln zusätzliche Garantieleistungen. Ihre gesetzlichen Gewährleistungsansprüche werden von dieser Garantie nicht berührt. Unsere Garantieleistung ist für Sie kostenlos.
2. Die Garantieleistung erstreckt sich ausschließlich auf Mängel, die auf Material- oder Herstellungsfehler zurückzuführen sind und ist auf die Behebung dieser Mängel bzw. den Austausch des Gerätes beschränkt. Bitte beachten Sie, dass unsere Geräte bestimmungsgemäß nicht für den gewerblichen, handwerklichen oder industriellen Einsatz konstruiert wurden. Ein Garantievertrag kommt daher nicht zustande, wenn das Gerät in Gewerbe-, Handwerks- oder Industriebetrieben sowie bei gleichzusetzenden Tätigkeiten eingesetzt wird.
Von unserer Garantie sind ferner Ersatzleistungen für Transportschäden, Schäden durch Nichtbeachtung der Montageanleitung oder aufgrund nicht fachgerechter Installation, Nichtbeachtung der Gebrauchsanleitung (wie durch z.B. Anschluss an eine falsche Netzspannung oder Stromart), missbräuchliche oder unsachgemäße Anwendungen (wie z.B. Überlastung des Gerätes oder Verwendung von nicht zugelassenen Einsatzwerkzeugen oder Zubehör), Nichtbeachtung der Wartungs- und Sicherheitsbestimmungen, Eindringen von Fremdkörpern in das Gerät (wie z.B. Sand, Steine oder Staub), Gewaltanwendung oder Fremdeinwirkungen (wie z. B. Schäden durch Herunterfallen) sowie durch verwendungsgemäßen, üblichen Verschleiß ausgeschlossen. Dies gilt insbesondere für Akkus, auf die wir dennoch eine Garantiezeit von 12 Monaten gewähren

Der Garantieanspruch erlischt, wenn an dem Gerät bereits Eingriffe vorgenommen wurden.

3. Die Garantiezeit beträgt 2 Jahre und beginnt mit dem Kaufdatum des Gerätes. Garantieansprüche sind vor Ablauf der Garantiezeit innerhalb von zwei Wochen, nachdem Sie den Defekt erkannt haben, geltend zu machen. Die Geltendmachung von Garantieansprüchen nach Ablauf der Garantiezeit ist ausgeschlossen. Die Reparatur oder der Austausch des Gerätes führt weder zu einer Verlängerung der Garantiezeit noch wird eine neue Garantiezeit durch diese Leistung für das Gerät oder für etwaige eingebaute Ersatzteile in Gang gesetzt. Dies gilt auch bei Einsatz eines Vor-Ort-Services.
4. Für die Geltendmachung Ihres Garantieanspruches übersenden Sie bitte das defekte Gerät portofrei an die unten angegebene Adresse. Fügen Sie den Verkaufsbeleg im Original oder einen sonstigen datierten Kaufnachweis bei. Bitte bewahren Sie deshalb den Kassenbon als Nachweis gut auf! Beschreiben Sie uns bitte den Reklamationsgrund möglichst genau. Ist der Defekt des Gerätes von unserer Garantieleistung erfasst, erhalten Sie umgehend ein repariertes oder neues Gerät zurück.

Selbstverständlich beheben wir gegen Erstattung der Kosten auch gerne Defekte am Gerät, die vom Garantieumfang nicht oder nicht mehr erfasst sind. Dazu senden Sie das Gerät bitte an unsere Serviceadresse.

iSC GmbH • Eschenstraße 6 • 94405 Landau/Isar (Deutschland)

Telefon: +49 [0] 180 5 011 843 • Telefax +49 [0] 180 5 835 830 (Festnetzpreis: 14 ct/min, Mobilfunkpreise maximal: 42 ct/min)
Außerhalb Deutschlands fallen stattdessen Gebühren für ein reguläres Gespräch ins dt. Festnetz an.

E-Mail: info@isc-gmbh.info • Internet: www.isc-gmbh.info





1 Service Hotline: 01805 011 843 · www.isc-gmbh.info · Mo-Fr. 8:00-18:00 Uhr
(Festnetzpreis: 14 ct/min, Mobilfunkpreise maximal: 42 ct/min; Außerhalb Deutschlands fallen stattdessen Gebühren für ein reguläres Gespräch ins dt. Festnetz an.)

2 Name: **Retouren-Nr. ISC:**

Straße / Nr.: **Telefon:**

PLZ Ort **Mobil:**

3 Welcher Fehler ist aufgetreten (genaue Angabe): **Art.-Nr.:** **I.-Nr.:**

Sehr geehrte Kundin, sehr geehrter Kunde,
 bitte beschreiben Sie uns die von Ihnen festgestellte Fehlfunktion Ihres Gerätes als Grund Ihrer Beanstandung möglichst genau. Dadurch können wir für Sie Ihre Reklamation schneller bearbeiten und Ihnen schneller helfen. Eine zu ungenaue Beschreibung mit Begriffen wie „Gerät funktioniert nicht“ oder „Gerät defekt“ verzögert hingegen die Bearbeitung erheblich.

4 Garantie: JA NEIN **Kaufbeleg-Nr. / Datum:**

1 Service Hotline kontaktieren oder bei ISC-Webadresse anmelden - es wird Ihnen eine Retourennummer zugeteilt | **2** Ihre Anschrift eintragen | **3** Fehlerbeschreibung und Art.-Nr. und I.-Nr. angeben | **4** Garantiefall JA/NEIN ankreuzen sowie Kaufbeleg-Nr. und Datum angeben und eine Kopie des Kaufbeleges beilegen

