



Einhell
HOME

GH-SP 2768

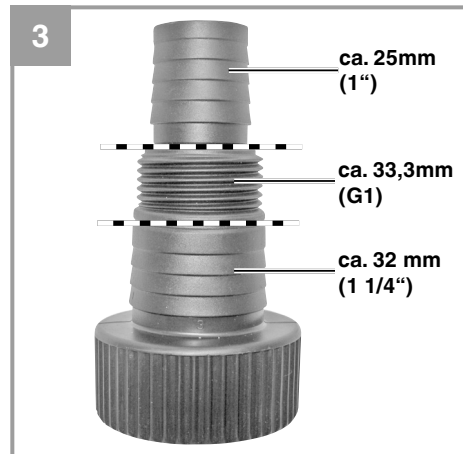
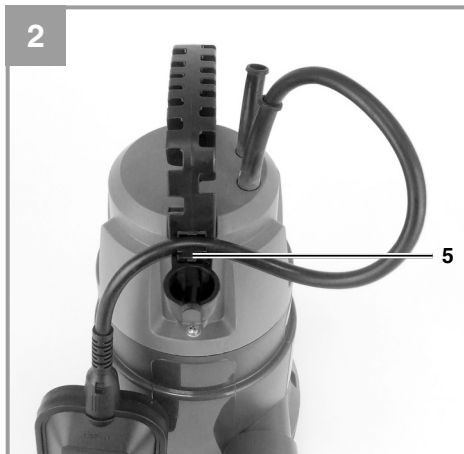
S Original-bruksanvisning
Dränkbar pump

FIN Alkuperäiskäyttöohje
Uppopumppu



Art.-Nr.: 41.704.42

I.-Nr.: 11012





S

Innehållsförteckning

1. Säkerhetsanvisningar
2. Beskrivning av maskinen samt leveransomfattning
3. Ändamålsenlig användning
4. Tekniska data
5. Före användning
6. Använda
7. Byta ut nätkabeln
8. Rengöring, Underhåll och reservdelsbeställning
9. Skrotning och återvinning
10. Förvaring
11. Felsökning



Varning - Läs igenom bruksanvisningen för att sänka risken för skador

⚠ Obs!

Innan maskinen kan användas måste särskilda säkerhetsanvisningar beaktas för att förhindra olyckor och skador. Läs därför noggrant igenom denna bruksanvisning och dessa säkerhetsanvisningar. Förvara dem på ett säkert ställe så att du alltid kan hitta önskad information. Om maskinen ska överlätas till andra personer måste även denna bruksanvisning och dessa säkerhetsanvisningar medfölja. Vi övertar inget ansvar för olyckor eller skador som har uppstått om denna bruksanvisning eller säkerhetsanvisningarna åsidosätts.

1. Säkerhetsanvisningar**⚠ Varning!**

Läs alla säkerhetsanvisningar och instruktioner. Försummelser vid iakttagandet av säkerhetsanvisningarna och instruktionerna kan förorsaka elstöt, brand och/eller svåra skador. **Förvara alla säkerhetsanvisningar och instruktioner för framtiden.**

⚠ Varning!

I stilla vattendrag, trädgårds- och baddammar och i deras omgivning får pumpen endast användas i kombination med en jordfelsbrytare med en utlösande märkström på max. 30 mA (enl. VDE 0100, del 702 och 738).

Pumpen är inte avsedd för användning i simbassänger, plaskdammar av olika slag eller andra vattendrag i vilka personer eller djur kan vistas medan apparaten är i drift. Pumpen får inte tas i drift medan personer eller djur befinner sig i farozonen. Fråga din elinstallatör!

Denna maskin är inte avsedd att användas av personer (inkl. barn) med begränsad fysisk, sensorisk eller mental förmåga eller bristfällig erfarenhet och/eller kunskap, såvida inte en person som ansvarar för säkerheten håller uppsikt eller ger instruktioner om korrekt användning av maskinen. Barn ska hållas under uppsikt för att säkerställa att de inte använder maskinen som leksak.

Varning!

- Innan du tar pumpen i drift måste du låta en fackman kontrollera att
 - jordningen
 - nollningen
 - jordfelsbrytaren
 fungerar på avsett vis och motsvarar säkerhetsföreskrifterna som har utgetts av energibolaget.
- Skydda elektriska stickkontakter mot väta.
- Vid risk för översvämningar måste stickkontaktarna placeras på en plats där det inte finns risk för att de översvämmas.
- Undvik tvunget att pumpa aggressiva vätskor samt abrasiva (nötande) material.
- Skydda pumpen mot frost.
- Skydda pumpen mot torrkorning.
- Tilltag lämpliga åtgärder för att förhindra att barn kommer åt pumpen.
- Risk för att vätskan smutsas ned om smörjmedel rinner ut

2. Beskrivning av maskinen samt leveransomfattning**2.1 Beskrivning av maskinen (bild 1)**

1. Handtag
2. Universal-slanganslutning
3. Insugningslåda
4. Flottörbrytare

2.2 Leveransomfattning

Kontrollera att produkten är komplett med hjälp av beskrivningen av leveransen. Om delar saknas vill vi be dig ta kontakt med vårt servicecenter eller byggmarknaden där du köpte produkten inom fem dagar efter att du köpte artikeln. Tänk på att du måste visa upp ett giltigt kvitto. Beakta även garantitabellen i garantibestämmelserna i slutet av bruksanvisningen.

- Öppna förpackningen och ta försiktigt ut produkten ur förpackningen.
- Ta bort förpackningsmaterialet samt förpacknings- och transportsäkringar (om förhanden).
- Kontrollera att leveransen är komplett.
- Kontrollera om produkten eller tillbehörsdelen har skadats i transporten.
- Spara om möjligt på förpackningen tills garantitiden har gått ut.

**Varning!**

Produkten och förpackningsmaterialet är ingen leksak! Barn får inte leka med plast-påsar, folie eller smådelar! Risk för att barn sväljer delar och kvävs!

- Dränkbar pump
- Original-bruksanvisning
- Säkerhetsanvisningar

3. Ändamålsenlig användning

Pumpen som du har köpt är avsedd för pumpning av vatten vars max. temperatur uppgår till 35°C. Denna pump får inte användas till andra vätskor. Detta gäller särskilt för motorbränsle, rengöringsmedel eller andra kemiska produkter!

Innan pumpen tas i drift måste du informera dig om ev. särskilda villkor gäller för installationen. Om t ex strömavbrott, nedsmutsning eller en defekt packning kan leda till materiella skador, måste extra skyddsåtgärder installeras. Dessa skyddsåtgärder är till exempel: parallellt löpande pumpar på en separat säkrad strömkrets, fuktighetssensorer för fråkoppling samt liknande säkerhetsanordningar. Kontakta tvunget en behörig VVS-installatör om du är osäker.

Pumpen kan användas inom alla områden där vatten måste pumpas, t ex inom hushåll, trädgård eller många andra tillämpningar. Pumpen får inte användas i simbassänger!

Om pumpen ska användas i vattendrag med naturlig, slammig botten bör pumpen placeras upphöjt från botten, t ex på tegelstenar.

Pumpen är inte avsedd för kontinuerlig användning, t ex som cirkulationspump i en damm. Detta skulle leda till en markant förkortning av pumpens avsedda livslängd eftersom pumpen inte har konstruerats för en kontinuerlig belastning.

Maskinen får endast användas till sitt avsedda ändamål. Användningar som sträcker sig utöver detta användningsområde är ej ändamålsenliga. För materialskador eller personskador som resulterar av sådan användning ansvarar användaren/operatören själv. Tillverkaren påtar sig inget ansvar.

Tänk på att våra produkter endast får användas till ändamålsenligt syfte och inte har konstruerats för yrkesmässig, hantverksmässig eller industriell användning. Vi ger därför ingen garanti om produkten ska användas inom yrkesmässiga, hantverksmässiga eller industriella verksamheter eller vid liknande aktiviteter.

4. Tekniska data

Nätanslutning	230 V ~ 50 Hz
Effektbehov	270 W
Max. kapacitet	6.800 l/h
Max. uppfodringshöjd	5,5 m
Max. doppningsdjup	5 m
Max. vattentemperatur	35°C
Slangkoppling	ca. 47, 8 mm (G11/2)IG
Främmande partiklar max.	Ø 5 mm
Kopplingspunktshöjd TILL	max. ca 50 cm
Kopplingspunktshöjd FRÅN	min. ca 5 cm
Kapslingsklass.....	IPX8

5. Före användning

5.1 Installera pumpen

Pumpen kan installeras antingen

- stationärt med en fast rörledning
- eller
- stationärt med en flexibel slangledning

Obs!

Den maximala kapaciteten kan endast uppnås med största möjliga ledningsdiameter. Om mindre slangar eller ledningar ansluts kommer kapaciteten att reduceras. Om iniversal-slanganslutningen (bild 1/pos. 2) används, bör den kortas av till den aktuella anslutningen enligt beskrivningen i bild 3 så att kapaciteten inte reduceras i onödan. Flexibla slangledningar måste fästas vid iniversal-slanganslutningen med en slangklämma (medföljer ej).

Kom ihåg!

Vid installation måste man beakta att pumpen inte får monteras fritt hängande i tryckledningen eller nätkabeln. Pumpen måste hängas upp i det härför avsedda handtaget eller ställas på schaktets botten. För att garantera att pumpen fungerar på avsett vis måste schaktets botten alltid vara fri från slam eller annan smuts. Om vattennivån är för

låg finns det risk för att slam som finns i schaktet snabbt torkar in och hindrar pumpen från att starta upp. Av denna anledning är det nödvändigt att pumpen kontrolleras regelbundet (gör provstart).

Obs!

Schaktet där pumpen befinner sig bör minst uppvisa måtten 40 x 40 x 50 cm så att flottörbrytaren kan röra sig fritt.

5.2 Ansluta till elnätet

Pumpen som du har köpt är redan utrustad med en jordad stickkontakt. Pumpen är avsedd för anslutning till ett jordat stickuttag med 230 V ~ 50 Hz. Övertyga dig om att stickuttaget är anslutet till en tillräckligt dimensionerad säkring (minst 6 A) och befinner sig i intakt skick. Sätt in stickkontakten i stickuttaget. Pumpen är nu driftberedd.

Varning!

För att undvika risker får denna arbetsuppgift endast utföras av en behörig elinstallatör eller av vår kundtjänst.

6. Använda

Efter att du läst igenom installations- och bruksanvisningen noggrant kan du använda pumpen. Beakta nedanstående punkter.

- Kontrollera att pumpen har ställts säkert.
- Kontrollera att tryckledningen har monterats på föreskrivet sätt.
- Kontrollera att den elektriska anslutningen uppgår till 230 V ~ 50 Hz.
- Kontrollera att den elektriska stickkontakten är intakt.
- Se till att nätanslutningen aldrig utsätts för fukt eller vatten.
- Låt aldrig pumpen köra torrt.

Ställa in till-/från-kopplingspunkten

Du kan ställa in flottörbrytarens till-/frånkopplingspunkt genom att ändra på flottörbrytarens fixering (bild 2/pos. 5).

Kontrollera följande punkter innan du använder pumpen:

- Flottörbrytaren måste vara placerad så att kopplingshöjden: TILL och kopplingshöjden: FRÅN kan uppnås lätt och utan mycket kraft. Kontrollera detta genom att ställa pumpen i en behållare med vatten. Lyft upp flottörbrytaren försiktigt för hand och sänk den sedan

igen. Du kan därmed kontrollera om pumpen slås till resp. ifrån.

- Se även till att avståndet mellan flottörbrytarens huvud och kabelhållaren inte är för litet. Om avståndet är alltför litet är det inte säkert att flottörbrytaren kommer att fungera.
- När du ställer in flottörbrytaren måste du se till att flottörbrytaren inte rör vid botten innan pumpen slås ifrån. Varning! Risk för att pumpen kör torrt.

Manuell drift

Flottörbrytaren måste monteras enligt bild 1. Detta innebär att pumpen ständigt är i drift. I detta driftslag måste pumpen ständigt hållas under uppsikt så att den inte kör torrt. Pumpen måste slås ifrån (dra ut stickkontakten) när tryckledningen inte längre avger något vatten.

7. Byta ut nätkabeln

Om nätkabeln till denna produkt har skadats måste den bytas ut av tillverkaren, kundtjänst eller av en annan person med liknande behörighet eftersom det annars finns risk för personskador.

8. Rengöring, Underhåll och reservdelsbeställning

Dra alltid ut stickkontakten inför underhåll.

8.1 Rengöra maskinen

- Vid transportabel användning ska pumpen rengöras med klart vatten efter varje användning.
- Vid stationär installation rekommenderar vi att flottörbrytarens funktion kontrolleras var tredje månad.
- Ludd och fiberliknande partiklar som ev. har fastnat i pumphuset kan tas bort med en vattenstråle.
- Rengör schaktets botten från slam, samt schaktets väggar, var tredje månad.
- Använd klart vatten för att rengöra flottörbrytaren från avlagringar.

8.2 Underhåll

I maskinens inre finns inga delar som kräver underhåll.



8.3 Reservdelsbeställning

Lämna följande uppgifter vid beställning av reservdelar:

- Maskintyp
- Maskinens artikel-nr.
- Maskinens ident-nr.
- Reservdelsnummer för erforderlig reservdel

Aktuella priser och ytterligare information finns på www.isc-gmbh.info

9. Skrotning och återvinning

Produkten ligger i en förpackning som fungerar som skydd mot transportskador. Denna förpackning består av olika material som kan återvinnas. Lämna in förpackningen till ett samlingsställe för återvinning. Produkten och dess tillbehör består av olika material som t ex metaller och plaster. Defekta produkter får inte kastas i hushållssoporna. Lämna in produkten till ett samlingsställe i din kommun för professionell avfallshandling. Hör efter med din kommun om du inte vet var närmsta samlingsställe finns.

10. Förvaring

Förvara produkten och dess tillbehör på en mörk, torr och frostfri plats samt otillgängligt för barn. Den bästa förvaringstemperaturen är mellan 5 och 30°C. Förvara elverket i originalförpackningen.

11. Felsökning

Störningar	Orsaker	Åtgärder
Pumpen startar ej	<ul style="list-style-type: none"> - Nätspänning saknas - Flottörbrytare kopplar inte in 	<ul style="list-style-type: none"> - Kontrollera nätspänningen. - Flytta flottörbrytaren till ett högre läge
Pumpen matar inte	<ul style="list-style-type: none"> - Inloppssilen tilltäppt - Tryckslangen har vikts 	<ul style="list-style-type: none"> - Rengör inloppssilen med vattenstråle - Räta ut slangen som har vikts
Pumpen kopplas inte ifrån	<ul style="list-style-type: none"> - flottörbrytaren kan inte sjunka 	<ul style="list-style-type: none"> - Ställ pumpen rätt på schaktets botten
Otillräcklig kapacitet	<ul style="list-style-type: none"> - Inloppssilen tilltäppt - Reducerad prestanda pga. kraftigt smutsiga och nötande föroreningar i vattnet 	<ul style="list-style-type: none"> - Rengör inloppssilen - Rengör pumpen och byt ut slitagedelarna
Pumpen kopplas ifrån efter kort tids drift	<ul style="list-style-type: none"> - Motorbrytaren kopplar ifrån pumpen pga. hög smutshalt i vattnet - Vattentemperaturen för hög, motorbrytaren kopplar ifrån 	<ul style="list-style-type: none"> - Dra ut stickkontakten och rengör pumpen samt schaktet - Beakta maximal vattentemperatur 35°C!



S



Endast för EU-länder

Kasta inte elverktyg i hushållssoporna.

Enligt det europeiska direktivet 2002/96/EG om avfall som utgörs av eller innehåller elektriska eller elektroniska produkter och dess tillämpning i den nationella lagstiftningen, måste förbrukade elverktyg källsorteras och lämnas in för miljövänlig återvinning.

Återvinnings-alternativ till begäran om återsändning:

Som ett alternativ till returnering är ägaren av elutrustningen skyldig att bidra till ändamålsenlig avfallshantering för det fall att utrustningen ska skrotas. Efter att den förbrukade utrustningen har lämnats in till en avfallsstation kan den omhändertas i enlighet med gällande nationella lagstiftning om återvinning och avfallshantering. Detta gäller inte för tillbehör delar och hjälpmedel utan elektriska komponenter vars syfte har varit att komplettera den förbrukade utrustningen.

Eftertryck eller annan duplicering av dokumentation och medföljande underlag för produkterna, även utdrag, är endast tillåtet med uttryckligt tillstånd från iSC GmbH.

Med förbehåll för tekniska ändringar.

Garantibestämmelser

Firman iSC GmbH resp. byggmarknaden där du köpte produkten garanterar att åtgärda brister eller byta ut produkten enligt nedanstående översikt, varvid lagstadgade garantianspråk inte påverkas.

Kategori	Exempel	Garanti
Brister i material eller konstruktion		24 månader
Slitagedelar*	Skovelhjul	6 månader
Förbrukningsmaterial/ förbrukningsdelar*		Garanti endast vid omedelbar defekt (24 tim efter köp / köpdatum)
Delar som saknas		5 arbetsdagar

* ingår inte tvunget i leveransomfattningen!

När det gäller slitagedelar, förbrukningsmaterial och delar som saknas garanterar firman iSC GmbH resp. byggmarknaden där du köpte produkten endast att bristerna åtgärdas resp. reservdelar skickas ut om bristerna reklameras inom 24 timmar (förbrukningsmaterial), 5 arbetsdagar (delar som saknas) resp. 6 månader (slitagedelar) efter köp och köpdatum kan påvisas med kvitto.

Vid brister i material eller konstruktion vill vi be dig att skicka in produkten tillsammans med ett komplett ifyllt produktkort. Det är viktigt att du ger en detaljerad beskrivning av felet.

Besvara följande frågor:

- Fungerade produkten först eller var den defekt från början?
- Märkte du av någonting innan produkten slutade att fungera (symptomer före defekt)?
- Enligt din åsikt, vilken funktion är felaktig i produkten (huvudsymptom)?
Beskriv den felaktiga funktionen.

Garantibevis

Bästa kund,

Våra produkter genomgår en sträng kvalitetskontroll. Om denna produkt mot förmodan inte fungerar på rätt sätt, beklagar vi detta och ber dig att kontakta vår serviceavdelning under adressen som anges på garantikortet. Vi står även gärna till tjänst på telefon under servicenumret som anges nedan. Följande punkter gäller för att du ska kunna göra anspråk på garantin:

1. I dessa garantivillkor regleras extra garantitjänster. Garantianspråk som regleras enligt lag påverkas inte av denna garanti. Våra garantitjänster är gratis för dig.
2. Garantitjänsterna täcker endast in sådana brister som kan härledas till material- eller fabriktionsfel och är begränsade till arbetsuppgifter som syftar till att åtgärda dessa brister eller byta ut produkten. Tänk på att våra produkter endast får användas till ändamålsenligt syfte och inte har konstruerats för yrkesmässig, hantverksmässig eller industriell användning. Ett garantiavtal sluts därför ej om produkten ska användas inom yrkesmässiga, hantverksmässiga eller industriella verksamheter eller vid liknande aktiviteter. Vår garanti omfattar dessutom inte ersättning för transportskador, skador som kan härledas till missaktade monteringsanvisningar eller ej föreskriven installation, åsidosatt bruksanvisning (t ex anslutning till felaktig nätspänning eller strömart), missbruk eller ej ändamålsenliga användningar (t ex överbelastning av produkten eller användning av ej godkända insatsverktyg eller tillbehör), åsidosatta underhålls- och säkerhetsbestämmelser, främmande partiklar som har trängt in i produkten (t ex sand, sten eller damm), yttre våld eller yttre påverkan (t ex skador om produkten har fallit ned) samt normalt och användningsbundet slitage. Detta gäller särskilt för batterier som täcks av en 12 månaders garanti. Anspråk på garanti upphör att gälla om ingrepp redan har gjorts i produkten.
3. Garantitiden uppgår till 2 år och gäller från datumet när produkten köptes. Medan garantitiden fortfarande gäller ska anspråk på garanti ställas inom två veckor efter att defekten fastställdes. Det är inte möjligt att ställa anspråk på garanti efter att garantitiden har löpt ut. Garantitiden förlängs inte när produkten repareras eller byts ut, dessutom medför sådana arbeten inte att en ny garantitid börjar gälla för produkten eller för ev. reservdelar som har monterats in. Detta gäller även vid hembesök.
4. För att du ska kunna ställa anspråk på garantin ska den defekta produkten skickas in i tillräckligt frankerat skick till adressen som anges nedan. Bifoga kvittot i original eller ett annat daterat köpebevis. Förvara därför kassakvittot på en säker plats! Beskriv orsaken till reklamationen så noggrant som möjligt. Om defekten i produkten täcks av våra garantitjänster, får du genast en reparerad eller ny apparat av oss.

Givetvis kan vi även, mot debitering, åtgärda skador som antingen inte täcks av garantin eller som har uppstått efter garantitidens slut. Skicka in produkten till nedanstående serviceadress.

För slitage- och förbrukningsdelar samt för delar som saknas hänvisar vi till begränsningarna i garantin enligt garantibestämmelserna som ingår i denna bruksanvisning.



FIN

Sisällysluettelo

1. Turvallisuusmääräykset
2. Laitteen kuvaus ja toimituksen sisältö
3. Määräysten mukainen käyttö
4. Tekniset tiedot
5. Ennen käyttöönottoa
6. Käyttö
7. Verkkojohdon vaihtaminen
8. Puhdistus, huolto ja varaosatilauks
9. Käytöstäpoisto ja uusiokäyttö
10. Säilytys
11. Vianhakukaavio



FIN



Varoitus - Tapaturmavaaran vähentämiseksi lue käyttöohje

⚠ Huomio!

Laitteita käytettäessä tulee noudattaa tiettyjä turvallisuusvaroitoimia tapaturmien ja vaurioiden välttämiseksi. Lue sen vuoksi tämä käyttöohje / nämä turvallisuusmääräykset huolellisesti läpi. Säilytä ne hyvin, jotta niissä olevat tiedot ovat myöhemmin milloin vain käytettävissäsi. Jos luovutat laitteen muille henkilöille, ole hyvä ja anna heille myös tämä käyttöohje / nämä turvallisuusmääräykset laitteen mukana. Emme ota mitään vastuuta tapaturmista tai vaurioista, jotka ovat aiheutuneet tämän käyttöohjeen tai turvallisuusohjeiden noudattamisen laiminlyönnistä.

1. Turvallisuusmääräykset**⚠ Varoitus!**

Lue kaikki turvallisuusmääräykset ja ohjeet. Jos turvallisuusmääräyksiä tai muita ohjeita ei noudateta, saattaa tästä aiheutua sähköiskuja, tulipaloja ja/tai vaikeita vammoja. **Säilytä kaikki turvallisuusmääräykset ja ohjeet myöhempää tarvetta varten.**

⚠ Varo!

Virtaamattomissa vesissä, puutarha- ja uimalammikoissa ja niiden ympäristössä saa laitetta käyttää vain varustettuna vuotovirtasuojakytkimellä, jonka laukaiseva nimellisvirta on kork. 30 mA (standardin VDE 0100, osan 702 ja 738 mukaan).

Laitte ei sovi käytettäväksi uima-altaissa, minkäänlaisissa polskuttelu-altaissa tai muissa vesissä, joissa saattaa käytön aikana oleskella ihmisiä tai eläimiä. Laitteen käyttö ihmisten tai eläinten ollessa vaara-alueella ei ole sallittu. Tiedustele asiaa sähköalan ammattihenkilöltä!

Tätä laitetta ei ole tarkoitettu sellaisten henkilöiden (myöskään lasten) käytettäväksi, joiden fyysiset, aistiperäiset tai henkiset kyvyt ovat rajoitetut, tai joilla ei ole käyttöön tarvittavaa kokemusta ja/ tai taitoja, paitsi sellaisen heidän turvallisuudestaan vastuullisen henkilön valvonnassa, joka voi antaa heille laitteen oikeaa käyttöä koskevat ohjeet. Lapsia tulee valvoa, jotta he eivät missään tapauksessa voi leikkiä laitteella.

Huomio!

- Ennen kuin otat laitteen käyttöön, anna alan ammattihenkilön tarkastaa, että
 - maadoitus
 - nollajohding
 - vuotovirtasuojakytkin
 vastaavat energialaitosten määräyksiä ja toimivat moitteettomasti.
- Sähköpistoliitännät tulee suojata kastumiselta.
- Jos tulvan vaara uhkaa, tulee pistoliitännät trhdä tulvalta suojatulla alueella.
- Syövyttävien nesteiden pumppaamista sekä hankaavien (hiovien) aineiden pumppaamista tulee välttää joka tapauksessa.
- Laitte tulee suojata pakkaselta.
- Laitteen kuivakäynti tulee estää.
- Laitteen joutuminen lasten käsiin tulee ehkäistä sopivin toimenpitein.
- Nesteen liikaantuminen saattaa aiheutua voiteluaineiden poisvalumisesta.

2. Laitteen kuvaus ja toimituksen sisältö**2.1 Laitteen kuvaus (kuva 1)**

1. Kahva
2. Yleis-letkuliitäntä
3. Imukori
4. Uimurikatkaisin

2.2 Toimituksen sisältö

Tarkasta tässä kuvatun toimitusselostuksen avulla, että valmiste on täysimääräinen. Jos osia puuttuu, ota viimeistään 5. arkipäivänä oston jälkeen yhteyttä asiakaspalveluumme tai lähimpään toimivaltaiseen rakennustarvikeliikkeeseen ja esitä vastaava ostosite. Huomioi tässä myös tämän ohjekirjan lopussa olevat takuumääräykset ja takuusuuritustaulukko.

- Avaa pakkaus ja ota laite varovasti pakkauksesta.
- Poista pakkausmateriaalit sekä pakkaus- ja kuljetusvarmistukset (mikäli käytetty).
- Tarkasta, onko toimitus täysilukuinen.
- Tarkasta, onko laitteessa ja varusteissa kuljetusvaurioita.
- Säilytä pakkaus, mikäli mahdollista, takuuajan loppuun saakka.

**Huomio!**

Laite ja pakkausmateriaalit eivät ole lasten leikkikaluja! Lapset eivät saa leikkiä muovipusseilla, kelmuilla tai pienillä osilla! Niistä uhkaa nielaisu- ja tukehtumisvaara!

- Uppopumppu
- Alkuperäiskäyttöohje
- Turvallisuusmääräykset

3. Määräysten mukainen käyttö

Hankkimasi laite on tarkoitettu pumppaamaan vettä, jonka lämpötila on korkeintaan 35° C. Laitetta ei saa käyttää muiden nesteiden pumppaamiseen, ei varsinkaan moottoreiden polttoainesten, puhdistusainesten ja muiden kemiallisten tuotteiden käsittelyyn!

Selvitä ennen pumpun käyttöä, onko sen asennuksessa huomioitava joitain mahdollisia erikoismääräyksiä! Jos esim. virtakatko, likaantuminen tai viallinen tiiviste saattavat aiheuttaa esinevahinkoja, täytyy asentaa lisäsuojatoimia.

Näihin suojatoimiin saattavat kuulua esimerkiksi: rinnan käyvät pumput, jotka on liitetty erikseen varmistettuun virtapiiriin, kosteudenilmaisimet katkaisutoiminnolla, tai samantapaiset turvavarusteet.

Epäselvissä tapauksissa pyydä ehdottomasti putkialan asentajan neuvoa.

Laitetta voidaan kuitenkin käyttää kaikkialla, missä vettä täytyy siirtää paikasta toiseen, esim. kotitaloudessa, puutarhassa ja monissa muissa kohteissa. Sitä ei saa käyttää uima-altaiden täyttämiseen tai tyhjentämiseen!

Jos laitetta käytetään luonnonvesistöissä, joissa on liejuinen pohja, aseta laite hieman korkeammalle, esim. tiilien päälle.

Laitetta ei ole tarkoitettu jatkuvaan käyttöön, esim. lammikon kiertopumppuna. Laitteen odotettavissa oleva kestoikä lyhenee tällöin selvästi, koska laitetta ei ole suunniteltu jatkuvaan rasitusta varten.

Konetta saa käyttää ainoastaan sille määrättyyn tarkoitukseen. Kaikkalainen tämän ylittävä käyttö ei ole määräysten mukaista. Kaikista tästä aiheutuvista vahingoista tai loukkaantumisista on vastuussa laitteen omistaja/käyttäjä eikä suinkaan sen valmistaja.

Ole hyvä ja ota huomioon, että laitteitamme ei ole suunniteltu ja valmistettu käytettäväksi pienteollisuus- tai teollisuustarkoituksiin. Emme siksi ota mitään vastuuta vaurioista, jos laitetta käytetään pienteollisuus-, käsityöläis- tai teollisuustyöpaikoilla tai näihin verrattavissa olevissa toimissa.

4. Tekniset tiedot

Verkkoliitäntä	230V ~50 Hz
Virranottomäärä	270 wattia
Nostomäärä kork.	6.800 l/h
Nostokorkeus kork.	5,5 m
Uputussyvyys kork.	5 m
Veden lämpötila kork.	35°C
Letkuliitäntä	ca. 47, 8 mm (G11/2)IG
Lianpalaset / murut kork.:	Ø 5 mm
KytKentäpisteen korkeus: PÄÄLLE .kork. n. 50 cm	
KytKentäpisteen korkeus: POISkork. n. 5 cm	
Suojalaji:	IPX8

5. Ennen käyttöönottoa**5.1 Asennus**

Laitteen asennus tehdään joko:

- kiinteästi kiinteällä putkijohdolla tai
- kiinteästi joustavalla letkujohdolla

Viite:

Suurin nostomäärä saavutetaan ainoastaan johdon suurimmalla mahdollisella halkaisijalla, nostomäärä alenee liitettäessä pienempiä letkuja tai johtoja. Käytettäessä yleisletkuliitäntää (kuva 1/nro 2) tulisi sitä lyhentää kuvan 3 mukaisesti käytettyyn liitäntään saakka, jotta nostomäärää ei alenneta tarpeettomasti. Joustavat letkujohdot tulee kiinnittää letkusinkilällä (ei kuulu toimitukseen) yleisletkuliitäntään.

Huomaa!

Asennuksessa on huolehdittava siitä, että laitetta ei saa koskaan asentaa vapaasti riippumaan painejohdosta tai verkkovirtajohdosta. Laite tulee ripustaa tätä varten olevaan kantokahvaan, tai se tulee laskea kuilun pohjalle. Laitteen moitteettoman toiminnan takaamiseksi tulee huolehtia aina siitä, ettei kuilun pohjalle kerry liejua tai muuta likaa. Kun veden pinta on liian alhainen, niin kuilussa oleva lieju saattaa kuivua nopeasti ja estää

laitteen käynnistymisen.

Siksi laitteen toiminta tulee tarkastaa säännöllisesti (tekemällä käynnistysyrityksiä).

Viite:

Pumpun kuilun mittojen tulee olla vähintään 50 x 50 x 50 cm, jotta uimurikatkaisin voi liikkua vapaasti.

5.2 Verkkoliitäntä

Hankkimasi laite on jo varustettu suojakontaktipistokkeella. Laite on tarkoitettu liitettäväksi suoja-kontaktipistorasiaan, jossa on 230 V ~ 50 Hz. Varmista, että pistorasia on suojattu riittävästi (väh. 6 A), ja että se on moitteettomassa kunnossa. Pane verkkopistoke pistorasiaan ja laite on siten valmis käyttöön.

Huomio!

Tämän työn saa suorittaa vain sähköalan ammattihenkilö tai tekninen asiakaspalvelu, jotta vältetään vaaratilanteet.

6. Käyttö

Sen jälkeen kun olet lukenut tämän asennus- ja käyttöohjeen tarkkaavaisesti, voit ottaa laitteen käyttöön seuraavia kohtia noudattaen:

- Tarkasta, että laite on asennettu paikalleen turvallisesti.
- Tarkasta, että painejohto on liitetty asianmukaisesti.
- Varmista, että sähköliitännän jännite on 230 V ~ 50 Hz.
- Tarkasta sähköpistorasian moitteeton kunto.
- Varmista, että verkkoliitännään ei koskaan pääse kosteutta tai vettä kommt.
- Vältä laitteen käymistä kuivana.

Päälle-/pois-kytkentäpisteen säätö:

Uimurikatkaisimen päälle- ja poiskytkentäpisteen voi säätää muuttamalla uimurikatkaisinta uimurikatkaisimen lukituksessa (kuva 2/nro 5).

Ole hyvä ja tarkasta seuraavat kohdat ennen käyttöönottoa:

- Uimurikatkaisin tulee asettaa paikalleen niin, että kytkentäpisteen korkeus: PÄÄLLE ja kytkentäpisteen korkeus: POIS ovat tavoitettavissa helposti ja vähäisellä voimankäytöllä. Tarkasta tämä siten, että asetat laitteen vedellä täytettyyn astiaan ja nostat uimurikatkaisinta käsin varovasti ylös ja lasket sen sitten jälleen alas. Tällöin voit nähdä, käynnistyykö tai sam-

muuko laite.

- Huolehdi myös siitä, että uimurikatkaisimen pään ja johdonpidikkeen välinen välimatka ei ole liian pieni. Jos välimatka on liian pieni, ei moitteetonta toimintaa voi taata.
- Huolehdi uimurikatkaisinta säätäessäsi siitä, että uimurikatkaisin ei voi koskettaa pohjaan ennen laitteen sammuttamista. Huomio! Tätä uhkaa kuivakäynnin vaara.

Käsinohjattu käyttö:

Uimurikatkaisin tulee asentaa kuvan 1 mukaisesti. Tällöin laite käy jatkuvasti. Laitetta saa tällä käytötavalla käyttää vain valvonnassa, jotta vältetään sen käynti kuivana. Laite täytyy sammuttaa (verkkopistoke irrottaa) heti kun paineletkusta ei enää tule vettä.

7. Verkkojohdon vaihtaminen

Kun tämän laitteen verkkajohto vahingoittuu sen on korvattava joko valmistaja tai hänen asiakas-, huolto- ja varaosapalvelunsa tai vastaavan pätevyuden omaava henkilö, jotta vaaratilanteita ei pääse syntymään.

8. Puhdistus, huolto ja varaosatilais

Irroita verkkopistoke ennen kaikkia huoltotoimia.

8.1 Puhdistus

- Kun laite vaihdetaan jatkuvasti käyttöpaikasta toiseen, tulee se puhdistaa kirkaalla vedellä joka käytön jälkeen.
- Jos laite on asennettu kiinteästi paikalleen, on suositeltavaa tarkastaa uimurikatkaisimen moitteeton toiminta 3 kuukauden välein.
- Poista nöyhtä ja mahdollisesti koteloon tarttuneet kuituosaset vesiruiskeella huuhtoen.
- Poista lieju kuilun pohjalta 3 kuukauden välein ja puhdista myös kuilun seinämät.
- Puhdista uimurikatkaisimen liikakertymät puhtaalla vedellä.

8.2 Huolto

Laitteen sisäpuolella ei ole mitään huoltoa tarvittavia osia.



FIN

8.3 Varaosatilaus:

Varaosia tilatessasi anna seuraavat tiedot:

- Laitteen tyyppi
- Laitteen tuotenumero
- Laitteen tunnusnumero
- Tarvittavan varaosan varaosanumero.

Ajankohtaiset hinnat ja muut tiedot löydät osoitteesta www.isc-gmbh.info

9. Käytöstäpoisto ja uusiokäyttö

Laite on pakattu kuljetuspakkaukseen, jotta vältetään kuljetusvauriot. Tämä pakkaus on raaka-ainetta ja sitä voi siksi käyttää uudelleen tai sen voi toimittaa kierrätyksen kautta takaisin raaka-ainekiertoon. Laite ja sen varusteet on valmistettu eri materiaaleista, kuten esim. metallista ja muoveista. Violliset laitteet eivät kuulu kotitalousjätteisiin. Laite tulee toimittaa asianmukaiseen keräyspisteeseen ammattitaitoista hävittämistä varten. Jos et tiedä, missä on tällainen keräyspiste, tiedustele asiaa kuntasi hallinnosta.

10. Säilytys

Säilytä laite ja sen varusteet valolta, kosteudelta ja pakkaselta suojatussa tilassa poissa lasten ulottuvilta. Paras säilytyslämpötila on 5°C ja 30°C välillä. Säilytä sähkötyökalut alkuperäispakkauksissaan.

11. Vianhakukaavio

Häiriöt	Syyt	Poisto
Laite ei käynnisty	<ul style="list-style-type: none"> - ei verkkojännitettä - uimurikatkaisin ei toimi 	<ul style="list-style-type: none"> - tarkasta verkkojännite - siirrä uimurikatkaisin korkeammalle
Laite ei pumpppaa	<ul style="list-style-type: none"> - syöttösihti on tukossa - paineletkussa on taite 	<ul style="list-style-type: none"> - puhdista syöttösihti vesisuihkulla - poista taitekohta
Laite ei sammu	<ul style="list-style-type: none"> - uimurikatkaisin ei voi vajota alas 	<ul style="list-style-type: none"> - aseta laite oikein kuilun pohjalle
Nostomäärä liian pieni	<ul style="list-style-type: none"> - syöttösihti on tukossa - teho laskenut erittäin likaisen veden tai hiovien lisäaineiden vuoksi 	<ul style="list-style-type: none"> - puhdista syöttösihti - puhdista laite ja korvaa kuluvat osat uusilla
Laite sammuu lyhyen käyntiajan jälkeen	<ul style="list-style-type: none"> - moottorinsuoja sammuttaa laitteen veden liiallisen likaisuuden vuoksi - veden lämpötila on liian korkea, moottorinsuoja sammuttaa 	<ul style="list-style-type: none"> - irroita verkkopistoke ja puhdista laite sekä kuilu - huolehdi siitä, että veden lämpötila on kork. 35° C!



FIN



Koskee ainoastaan EU-maita

Älä heitä sähkötyökaluja kotitalousjätteisiin!

Euroopan direktiivin 2002/96/EY loppuunkäytetyistä sähkö- ja elektronisista laitteista ja sen kansalliseksi laiksi muuntamisen mukaan tulee käytetyt sähkötyökalut koota erikseen ja toimittaa ne ympäristöystävälliseen kierrätykseen.

Kierrätysvaihtoehto takaisinlähetykselle:

Sähkölaitteen omistaja on velvoitettu laitteen palauttamisen vaihtoehtona vaikuttamaan siihen, että hänen luovuttamansa omaisuus hävitetään asianmukaisesti. Loppuun käytetty laite voidaan tätä varten luovuttaa myös keräyspisteeseen, joka suorittaa sen käytöstäpoiston kansallisten kierrätystalous- ja jätehuoltolakien tarkoittamalla tavalla. Tämä ei koske käytettyihin laitteisiin liitettyjä lisävarusteita ja apuvälineitä, joissa ei ole sähköosia.

Tuotodokumentaation ja tuotteen mukana toimitettujen papereiden osittainenkin kopiointi tai muu monistaminen on sallittu ainoastaan iSC GmbH:n nimenomaisella luvalla.

Oikeus teknisiin muutoksiin pidätetään

Takuumääräykset

T:mi iSC GmbH tai toimivaltainen rakennustarvikeliike takaa puutteellisuuksien poistamisen tai laitteen vaihtamisen uuteen alla olevan yhteenvedon mukaisesti, eikä tämä vaikuta lakisääteisiin takuuvaatimuksiin millään tavoin.

Laji	Esimerkki	Takuusuoritus
Materiaali- tai valmistusvika		24 kuukautta
Kuluvat osat*	Pumpun siipipyörä	6 kuukautta
Käyttömateriaali / käyttöosat*		Takuu vain heti ilmenevän vian vuoksi (24 tuntia ostosta / ostopäivästä)
Puuttuvat osat		5 arkipäivää

* ei välttämättä kuulu toimitukseen!

Kuluvien osien, käyttömateriaalien ja puuttuvien osien osalta t:mi iSC GmbH tai toimivaltainen rakennustarvikeliike takaa vian korjaamisen tai jälkitoimituksen vain silloin, kun vaatimus esitetään 24 tunnin (käyttömateriaalit), 5 arkipäivän (puuttuvat osat) tai 6 kuukauden (kuluvat osat) kuluessa laitteen ostosta ja ostopäivä näytetään toteen ostotositteella.

Jos laitteessa on materiaali- tai valmistusvikoja, pyydämme toimittamaan laitteen takuutapauksessa meille oheisen takuukortin kera ja täyttämään kortin kokonaan. Tärkeää on kuvata vika mahdollisimman tarkoin.

Vastaa tätä varten seuraaviin kysymyksiin:

- Onko laite toiminut jo ainakin kerran, vai oliko se jo alusta lähtien viallinen?
- Havaitko jotain erikoista ennen vian ilmenemistä (oireita ennen vikaa)?
- Mikä mielestäsi on laitteessa vikana (pääasiallinen vika)?
Kuvaa tätä toimintavirhettä.

Takuutodistus

Arvoisa asiakas,
tuotteemme läpikäyvät erittäin tiukan laadunvalvontatarkastuksen. Mikäli tämä laite ei kuitenkaan toimi moitteettomasti, valitamme tapahtunutta suuresti ja pyydämme sinua kääntymään teknisen asiakaspalvelumme puoleen käyttäen tässä takuukortissa annettua osoitetta. Voit halutessasi myös ottaa yhteyttä puhelimitse allaolevaan palvelunumeroon. Takuuvaateiden esittämistä koskevat seuraavat säädökset:

1. Nämä takuumääräykset koskevat laajennettuja takuusuorituksia. Ne eivät vaikuta lakimääräisiin takuusuoritusvaateisiin millään tavalla. Takuumme on sinulle maksuton.
2. Takuusuoritus kattaa ainoastaan sellaiset puutteellisuudet, jotka aiheutuvat materiaali- tai valmistusvirheistä, ja se on rajattu ainoastaan näiden puutteellisuuksien korjaamiseen tai laitteen korvaamiseen uudella. Ole hyvä ja ota huomioon, että laitteitamme ei ole suunniteltu ja valmistettu käytettäväksi pienteollisuus-, käsityöläis- tai teollisuustarkoituksiin. Takuusopimusta ei siksi synny, jos laitetta käytetään pienteollisuus-, käsityöläis- tai teollisuustyöpaikoilla tai näihin verrattavissa olevissa toimissa. Takuumme ei myöskään sisällä kuljetusvaurioiden tai sellaisten vaurioiden korvaussuorituksia, jotka ovat aiheutuneet asennusohjeen noudattamatta jättämisestä tai asiantuntemattomasta asennuksesta, käyttöohjeen noudattamatta jättämisestä (esim. liitäntä väärentäyttyneeseen verkkovirtaan), väärinkäytöstä tai virheellisestä käytöstä (esim. laitteen ylikuormittaminen tai hyväksymättömien työkalujen tai lisävarusteiden käyttäminen), huolto- ja turvallisuusmääräysten noudattamatta jättämisestä, vieraiden esineiden (esim. hiekan, kivien tai pölyjen) pääsystä laitteen sisään, väkivaltaisesta käsittelystä tai ulkopuolisista tekijöistä (esim. putoamisesta aiheutuneet vauriot) sekä käytöstä aiheutuvasta tavallisesta kulumisesta. Tämä koskee erityisesti niitä akkuja, joille me kuitenkin myönnämme 12 kuukauden pituisen takuun. Takuuvaateet raukeavat, jos laitteelle on jo tehty jotain toimenpiteitä.
3. Takuuaika on 2 vuotta ja se alkaa laitteen ostopäivästä. Takuuvaateet tulee esittää ennen takuuajan päättymistä kahden viikon kuluessa siitä, kun olet havainnut vian. Takuuvaateiden esittäminen takuuajan päätyttyä ei ole mahdollista. Laitteen korjaus tai vaihto ei johda takuuajan piteneemiseen tai laitteen tai siihen mahdollisesti asennettujen varaosien takuuajan alkamiseen uudelleen alusta. Tämä koskee myös paikan päällä suoritettuja palveluja.
4. Takuuvaateesi esittämiseksi tulee viallinen laite lähettää postikulut maksettuna allaolevaan osoitteeseen. Ole hyvä ja liitä mukaan alkuperäinen maksukuitti tai muu päiväyksellä varustettu ostotosite. Säilytä tämän vuoksi kassakuitti huolella tositteena! Ole hyvä ja kuvaa valituksen syy meille mahdollisimman tarkoin. Jos takuumme kattaa laitteessa olevan vian, saat korjatun tai uuden laitteen välittömästi takaisin.

Tietysti korjaamme mielellämme korvausta vastaan myös sellaiset laitteiden viat, jotka eivät kuulu tai eivät enää kuulu takuumme piiriin. Lähetä tätä varten laite tekniseen asiakaspalveluumme allaolevalla osoitteella.

Kuluvien / käyttöosien ja puuttuvien osien suhteen viittaamme tämän takuun rajoituksiin, jotka on selostettu tämän käyttöohjeen takuumääräyksissä.



Konformitätserklärung

- | | |
|------------------------------------------------------------------------------------------------------------------------------------------------------------------------------------------------------------------------------------------------------------------------------------------------------------------------------------------------------------------------------------------------------------------------------------------------------------------------------------------------------------------------------------------------------------------------------------------------------------------------------------------------------------------------------------------------------------------------------------------------------------------------------------------------------------------------------------------------------------------------------------------------------------------------------------------------------------------------------------------------------------------------------------------------------------------------------------------------------------------------------------------------------------------------------------------------------------------------------------------------------------------------------------------------------------------------------------------------------------------------------------------------------------------------------------------------------------------------------------------------------------|-------------------------------------------------------------------------------------------------------------------------------------------------------------------------------------------------------------------------------------------------------------------------------------------------------------------------------------------------------------------------------------------------------------------------------------------------------------------------------------------------------------------------------------------------------------------------------------------------------------------------------------------------------------------------------------------------------------------------------------------------------------------------------------------------------------------------------------------------------------------------------------------------------------------------------------------------------------------------------------------------------------------------------------------------------------------------------------------------------------------------------------------------------------------------------------------------------------------------------------------------------------------------------------------------------------------------------------------------------------------------------------------------------------------------------------------------------------------|
| <p>D erklärt folgende Konformität gemäß EU-Richtlinie und Normen für Artikel</p> <p>GB explains the following conformity according to EU directives and norms for the following product</p> <p>F déclare la conformité suivante selon la directive CE et les normes concernant l'article</p> <p>I dichiara la seguente conformità secondo la direttiva UE e le norme per l'articolo</p> <p>NL verklaart de volgende overeenstemming conform EU richtlijn en normen voor het product</p> <p>E declara la siguiente conformidad a tenor de la directiva y normas de la UE para el artículo</p> <p>P declara a seguinte conformidade, de acordo com a directiva CE e normas para o artigo</p> <p>DK attesterer følgende overensstemmelse i medfør af EU-direktiv samt standarder for artikel</p> <p>S förklarar följande överensstämmelse enl. EU-direktiv och standarder för artikeln</p> <p>FIN vakuuttaa, että tuote täyttää EU-direktiivin ja standardien vaatimukset</p> <p>EE tõendab toote vastavust EL direktiivile ja standarditele</p> <p>CZ vydává následující prohlášení o shodě podle směrnice EU a norem pro výrobek</p> <p>SLO potrjuje sledečo skladnost s smernico EU in standardi za izdelak</p> <p>SK vydáva nasledujúce prehlásenie o zhode podľa smernice EÚ a noriem pre výrobok</p> <p>H a cikkhez az EU-irányvonal és Normák szerint a következő konformitást jelenti ki</p> | <p>PL deklaruje zgodność wymienionego poniżej artykułu z następującymi normami na podstawie dyrektywy WE.</p> <p>BG декларира съответното съответствие съгласно Директива на ЕС и норми за артикул</p> <p>LV paskaidro šādu atbilstību ES direktīvai un standartiem</p> <p>LT apibūdina šį atitikimą EU reikalavimams ir prekės normoms</p> <p>RO declară următoarea conformitate conform directivei UE și normelor pentru articolul</p> <p>GR δηλώνει την ακόλουθη συμμόρφωση σύμφωνα με την Οδηγία ΕΚ και τα πρότυπα για το προϊόν</p> <p>HR potvrđuje sljedeću usklađenost prema smjernicama EU i normama za artikl</p> <p>BIH potvrđuje sljedeću usklađenost prema smjernicama EU i normama za artikl</p> <p>RS potvrđuje sledeću usklađenost prema smernicama EZ i normama za artikal</p> <p>RUS следующим удостоверяется, что следующие продукты соответствуют директивам и нормам ЕС</p> <p>UKR проголошує про зазначену нижче відповідність виробу директивам та стандартам ЄС на виріб</p> <p>MK ja izjavуva следната сообразност согласно EУ-директивата и нормите за артикли</p> <p>TR Ürünü ile ilgili AB direktifleri ve normları gereğince aşağıda açıklanan uygunluğu belirtir</p> <p>N erklærer følgende samsvar i henhold til EU-direktivet og standarder for artikkel</p> <p>IS Lysir uppfyllingu EU-reglna og annarra staðla vöru</p> |
|------------------------------------------------------------------------------------------------------------------------------------------------------------------------------------------------------------------------------------------------------------------------------------------------------------------------------------------------------------------------------------------------------------------------------------------------------------------------------------------------------------------------------------------------------------------------------------------------------------------------------------------------------------------------------------------------------------------------------------------------------------------------------------------------------------------------------------------------------------------------------------------------------------------------------------------------------------------------------------------------------------------------------------------------------------------------------------------------------------------------------------------------------------------------------------------------------------------------------------------------------------------------------------------------------------------------------------------------------------------------------------------------------------------------------------------------------------------------------------------------------------|-------------------------------------------------------------------------------------------------------------------------------------------------------------------------------------------------------------------------------------------------------------------------------------------------------------------------------------------------------------------------------------------------------------------------------------------------------------------------------------------------------------------------------------------------------------------------------------------------------------------------------------------------------------------------------------------------------------------------------------------------------------------------------------------------------------------------------------------------------------------------------------------------------------------------------------------------------------------------------------------------------------------------------------------------------------------------------------------------------------------------------------------------------------------------------------------------------------------------------------------------------------------------------------------------------------------------------------------------------------------------------------------------------------------------------------------------------------------|

Tauchpumpe GH-SP 2768 (Einhell)

- | | |
|-------------------------------------------------|-------------------------------------------------------------------------------|
| <input type="checkbox"/> 87/404/EC_2009/105/EC | <input type="checkbox"/> 2006/42/EC |
| <input type="checkbox"/> 2005/32/EC_2009/125/EC | <input type="checkbox"/> Annex IV |
| <input checked="" type="checkbox"/> 2006/95/EC | Notified Body: |
| <input type="checkbox"/> 2006/28/EC | Notified Body No.: |
| <input checked="" type="checkbox"/> 2004/108/EC | Reg. No.: |
| <input type="checkbox"/> 2004/22/EC | <input type="checkbox"/> 2000/14/EC_2005/88/EC |
| <input type="checkbox"/> 1999/5/EC | <input type="checkbox"/> Annex V |
| <input type="checkbox"/> 97/23/EC | <input type="checkbox"/> Annex VI |
| <input type="checkbox"/> 90/396/EC_2009/142/EC | Noise: measured L _{WA} = dB (A); guaranteed L _{WA} = dB (A) |
| <input type="checkbox"/> 89/686/EC_96/58/EC | P = KW; L/Ø = cm |
| <input checked="" type="checkbox"/> 2011/65/EC | Notified Body: |
| | <input type="checkbox"/> 2006/28/EC |
| | Emission No.: |

Standard references: EN 60335-1; EN 60335-2-41; EN 62233; EN 55014-1; EN 55014-2; EN 61000-3-2; EN 61000-3-3

Landau/Isar, den 12.06.2012

Weichselgartner/General-Manager

Wang/Product-Management

First CE: 12
Art.-No.: 41.704.42 I.-No.: 11012
Subject to change without notice

Archive-File/Record: NAPR006402
Documents registrar: Roland Dallinger
Wiesenweg 22, D-94405 Landau/Isar



EH 09/2012 (01)