

# Manual de usuario TALADRO PERCUTOR T13-750



## **! ATENCIÓN**

Antes de usar el equipo,  
solicitamos lea el manual cuidadosamente.

El producto de este manual, puede diferir ligeramente de la fotografía.

**INDURA**<sup>®</sup>  
Tecnología a su Servicio

Este manual contiene información acerca del Taladro Percutor T13-750, cuyo objetivo es ayudar a minimizar los problemas de operación a fin de que el producto pueda trabajar adecuadamente y de acuerdo a lo esperado.

**¡ADVERTENCIA!**

**SE RECOMIENDA QUE SÓLO PERSONAL CALIFICADO USE Y MANTENGA ESTE TALADRO. EN CASO DE DESPERFECTO, SOLAMENTE PERSONAL AUTORIZADO DEBE REPARAR EL EQUIPO.**

INDURA se reserva el derecho de modificar las características técnicas y/o componentes de estos productos sin previo aviso. Para mayor información consulte las fichas técnicas de los productos en el sitio web [www.indura.net](http://www.indura.net).

# ÍNDICE

<b>1</b>	Indicaciones generales de seguridad.	2
<b>2</b>	Diagramas de uso.	3
<b>3</b>	Seguridad.	5
<b>4</b>	Descripción del equipo.	7
<b>5</b>	Uso adecuado.	7
<b>6</b>	Características técnicas.	8
<b>7</b>	Antes de la puesta en marcha.	9
	7.1- Montar el mango.	
	7.2- Montar y ajustar el tope de profundidad.	
	7.3- Montar el sistema de aspiración de polvo.	
	7.4- Instalación de broca.	
<b>8</b>	Manejo.	11
	8.1- Interruptor on/off.	
	8.2- Ajustar la velocidad.	
	8.3- Preselección de velocidad.	
	8.4- Conmutador izquierda/derecha.	
	8.5- Conmutador taladro/taladro percutor.	
	8.6- Taladrar con el sistema de aspiración de polvo.	
	8.7- Consejos para trabajar con el taladro percutor.	
	8.7.1- Taladrar hormigón y mampostería.	
	8.7.2- Taladrar acero.	
	8.7.3- Atornillar/soltar tornillos.	
	8.7.4- Taladrar agujeros.	
	8.7.5- Taladrar baldosas y azulejos.	
<b>9</b>	Mantenimiento, limpieza y pedido de piezas de recambio.	13
	9.1- Limpieza.	
	9.2- Mantenimiento.	
	9.3- Cambio del cable de conexión a la red eléctrica.	
	9.4- Pedido de piezas de recambio.	
<b>10</b>	Eliminación y reciclaje.	13
<b>11</b>	Diagrama de piezas de recambio.	14
<b>12</b>	Certificado y póliza de garantía.	15

# 1 INDICACIONES GENERALES DE SEGURIDAD



Aviso - Leer el manual de instrucciones para reducir cualquier riesgo de sufrir daños.



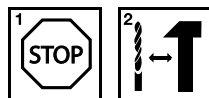
**Es preciso ponerse una mascarilla de protección.**

Puede generarse polvo dañino para la salud cuando se realicen trabajos en algunos materiales. ¡No se recomienda bajo ninguna circunstancia trabajar con materiales que contengan asbesto!



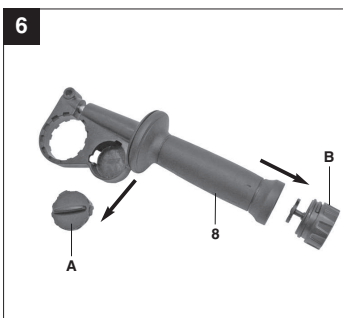
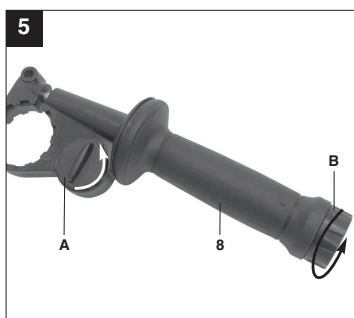
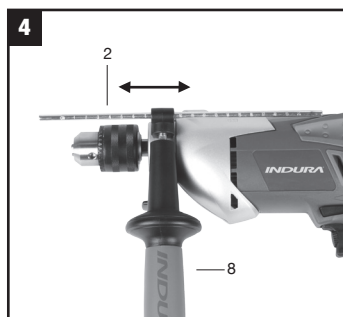
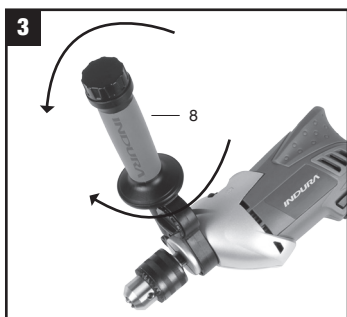
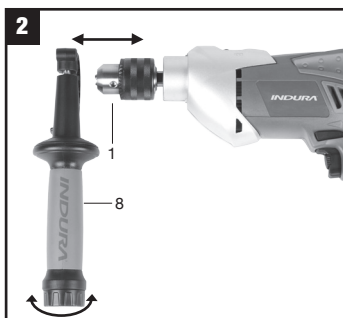
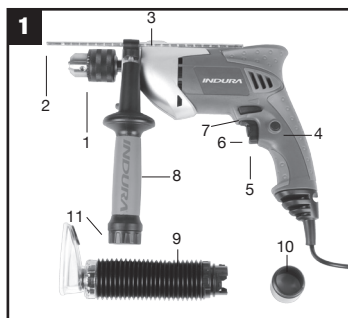
**Implementos de seguridad**

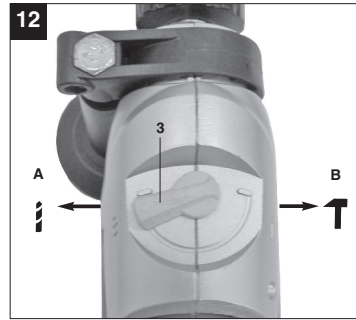
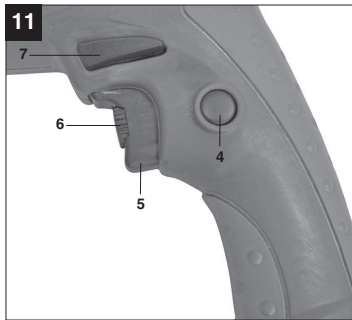
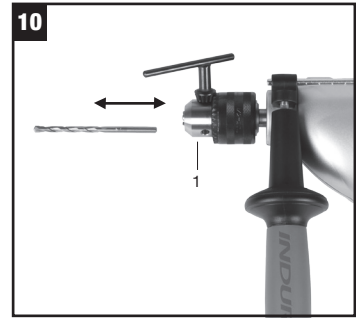
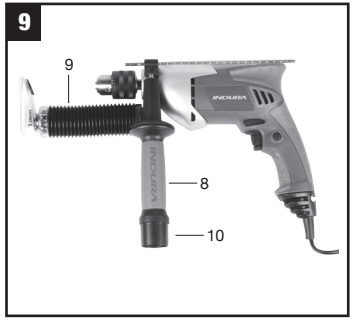
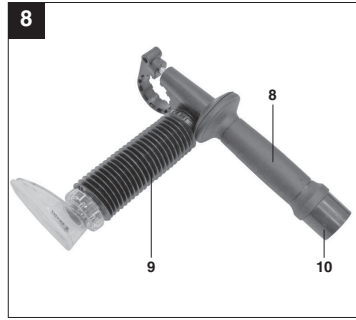
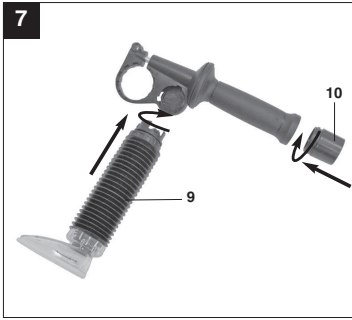
No olvide utilizar siempre los implementos de seguridad adecuados, ej: guantes, gafas, protección auditiva, etc. La omisión de estos implementos de seguridad puede ocasionar daño.



Con el fin de evitar que se dañe el engranaje, el conmutador taladro / taladro percutor sólo se deberá cambiar cuando la herramienta se haya detenido por completo.

## 2 DIAGRAMAS DE USO





## ¡Advertencia!

Al usar herramientas eléctricas es preciso tener en cuenta una serie de medidas de seguridad para evitar lesiones o daños. Por este motivo, es preciso leer atentamente estas instrucciones de uso. Guardar esta información cuidadosamente para poder consultarla en cualquier momento. En caso de entregar el equipo a terceras personas, será preciso entregarles, asimismo, el manual de instrucciones. No nos hacemos responsables de accidentes o daños provocados por no tener en cuenta este manual y las instrucciones de seguridad.

# 3 SEGURIDAD

## ¡Aviso!

**Lea todas las instrucciones de seguridad e indicaciones.** El incumplimiento de dichas instrucciones e indicaciones puede provocar electrocución, incendios y/o daños graves al usuario.

**Guarde todas las instrucciones de seguridad e indicaciones para posibles consultas posteriores.**

El término “herramienta eléctrica” que se usa en las instrucciones de seguridad se refiere a las herramientas que funcionan conectadas a la red eléctrica con cable de alimentación.

1. Seguridad en el lugar de trabajo.

a. **Mantener limpia y bien iluminada la zona de trabajo.** Las zonas de trabajo desordenadas o sin luz pueden provocar graves accidentes.

b. **No trabajar con este taladro percutor en un entorno explosivo en el que se encuentren líquidos, gases o polvos inflamables.** Las herramientas eléctricas generan chispas que pueden inflamar polvo o vapores.

c. **Mantener a niños y a otras personas fuera del alcance de la herramienta.** Las distracciones pueden hacer perder el control sobre el taladro percutor.

2. Seguridad eléctrica.

a. **El enchufe del taladro percutor debe ser el adecuado para la toma de corriente. El enchufe no debe ser modificado de ningún modo. No emplear adaptadores de enchufe con equipos puestos a tierra.** Los enchufes sin modificar y las tomas de corriente adecuadas reducen el riesgo de una descarga eléctrica.

b. **Evitar el contacto corporal con superficies con toma de tierra como tubos, calefacciones, fogones y frigoríficos.** Existe un gran riesgo de descarga eléctrica si su cuerpo se haya puesto a tierra.

c. **Mantener el taladro percutor alejado de la lluvia o la humedad.** Si entra agua en el taladro percutor existirá mayor riesgo de una descarga eléctrica.

d. **No emplear el cable para transportar el taladro percutor, colgarlo o para extraer el enchufe de la toma de corriente. Mantener el cable alejado del calor, aceites, cantos afilados o partes del taladro percutor en movimiento.** Los cables dañados o mal enrollados aumentan el riesgo de descarga eléctrica.

e. **Si se trabaja con un taladro percutor al aire libre, emplear sólo extensiones eléctricas que también estén homologadas para el exterior.** El uso de extensiones eléctricas homologadas para trabajos en el exterior, reduce el riesgo de descarga eléctrica.

f. **Si no se puede evitar tener que utilizar el taladro percutor en un entorno húmedo, utilizar un dispositivo de protección diferencial.** El uso de un dispositivo de protección diferencial reduce el riesgo de sufrir una descarga eléctrica.

### 3. Seguridad de las personas.

a. **Prestar atención al trabajo, comprobar lo que se está haciendo y proceder de forma razonable durante el trabajo de un taladro percutor. No emplear el taladro percutor si se está cansado o bajo la influencia de drogas, alcohol o medicamentos.** Una falta de atención durante el uso del taladro percutor puede causar lesiones graves.

b. **Llevar elementos de protección personal y siempre unas gafas protectoras.** El hecho de llevar elementos de protección personal como mascarilla, zapatos de seguridad antideslizantes, casco de protección y protección para los oídos, según el tipo y uso de la herramienta eléctrica, reduce el riesgo de sufrir lesiones.

c. **Evitar una puesta en marcha no intencionada. Asegurarse de que el interruptor de la herramienta no esté accionado antes de enchufar el equipo a la red eléctrica, tomarla en la mano o transportarla.** Peligro de sufrir accidentes si se traslada el taladro percutor pulsando el interruptor o si enchufa a la toma de corriente con el interruptor accionado.

d. **Retirar las herramientas de ajuste antes de conectar el taladro percutor.** Una herramienta o llave que se haya olvidado en partes giratorias del taladro percutor puede producir graves lesiones.

e. **Evitar trabajar en una posición corporal inadecuada. Adoptar una posición segura y mantener en todo momento el equilibrio.** Esto permite controlar mejor el taladro percutor en situaciones inesperadas.

f. **Llevar ropa de trabajo adecuada. No llevar ropa holgada ni joyas durante el trabajo. Mantener el cabello, la ropa y los guantes alejados de las piezas en movimiento.** La ropa holgada, las joyas o los cabellos largos pueden ser atrapados por las piezas en movimiento.

g. **Si el taladro percutor permite instalar dispositivos de aspiración del polvo, es preciso asegurarse de que estén conectados y se empleen de forma correcta.** La utilización de un aspirador de polvo puede reducir los peligros provocados por el polvo.

### 4. Empleo y tratamiento del Taladro Percutor.

a. **No sobrecargar la herramienta. Usar el taladro percutor específico para cada trabajo.** Con el equipo adecuado se trabaja mejor y con más seguridad permaneciendo dentro de la potencia indicada.

b. **No usar ningún equipo cuyo interruptor esté defectuoso.** Un taladro percutor que ya no pueda conectarse o desconectarse implica peligros y debe ser reparado.

c. **Desenchufar el cable de la toma de corriente antes de ajustar el taladro percutor y/o cambiar accesorios.** Esta medida de seguridad evita que el taladro percutor arranque de forma no intencionada.

d. **Guardar los equipos que no se usen fuera del alcance de los niños. No permitir el uso del taladro percutor a personas que no estén familiarizadas con él o no hayan leído estas instrucciones.** Las herramientas eléctricas son peligrosas si las usan personas sin experiencia.



e. **Cuidar el taladro percutor de forma adecuada. Comprobar que las piezas móviles funcionen de forma correcta y no se bloqueen, controlar también si existen piezas rotas o están tan dañadas que ponen en peligro al usuario o el funcionamiento del taladro percutor. Reparar las piezas dañadas antes de usar el equipo.** Numerosos accidentes se deben a herramientas eléctricas mal cuidadas.

f. **Respetar estas instrucciones cuando se desee utilizar el taladro percutor, los accesorios, piezas de recambio, etc. Para ello, tener en cuenta las condiciones de trabajo y la tarea a ejecutar.** El uso del taladro percutor para otros fines diferentes a los previstos, puede originar situaciones peligrosas.

5. Servicio.

a. **Sólo especialistas cualificados deben reparar el taladro percutor, empleando para ello sólo piezas de repuesto originales.** Esta forma de proceder garantiza la seguridad del equipo.

6. Instrucciones de seguridad especiales.

- a. El taladro percutor no ha sido diseñado para accionar equipos adicionales.
- b. No utilice el taladro percutor en una zona de vapores o líquidos inflamables.
- c. Utilice únicamente brocas y puntas para tornillos en buen estado.
- d. Al taladrar, mantenga una posición segura, sobre todo al encontrarse en escaleras o andamios.
- e. En paredes donde no estén marcados los conductos del agua, corriente o gas, proceda en primer lugar a localizar dichas conducciones con un detector diseñado para tal efecto.

¡Conserve bien las instrucciones de seguridad!

## 4 DESCRIPCIÓN DEL EQUIPO (FIG. 1)

- 1. Mandril (portabrocas)
- 2. Tope de profundidad de perforación
- 3. Conmutador taladro/taladro percutor
- 4. Botón de enclavamiento
- 5. Interruptor On/Off
- 6. Regulador de velocidad
- 7. Conmutador derecha/izquierda
- 8. Mango
- 9. Sistema de aspiración de polvo
- 10. Adaptador
- 11. Alojamiento para guardar la broca


## 5 USO ADECUADO

El taladro ha sido concebido para hacer agujeros en madera, hierro, metales no ferrosos y roca utilizando la broca indicada.

Utilizar el equipo sólo en los casos que se indican explícitamente como de uso adecuado. En caso de uso inadecuado, INDURA S.A. no se hace responsable de daños o lesiones de cualquier tipo; el responsable es el usuario u operador del equipo.

Tener en consideración que esta herramienta está indicada sólo para uso liviano.

## 6 CARACTERÍSTICAS TÉCNICAS

Tensión de red	230V ~ 50Hz	
Consumo de energía	750W	
Velocidad de marcha en vacío	0-2700 min <sup>-1</sup>	
Capacidad del mandril	13mm	
Capacidad del taladro	Hormigón	16mm
	Acero	13mm
	Madera	30mm
Clase de protección	II / 	
Peso	2,65Kg	

# 7 ANTES DE LA PUESTA EN MARCHA

Antes de conectar la máquina, asegúrese de que los datos de la placa de identificación coincidan con las características de la red eléctrica.

Desenchufe el equipo antes de realizar ajustes o reemplazar brocas.

## 7.1 Montar el mango (fig. 2-3).

El mango (8) sirve para facilitar la sujeción del taladro percutor. Por este motivo, no utilizar el equipo sin el mango.

El mango (8) se sujeta al taladro percutor por apriete. Girando el mango en sentido de las manillas del reloj se aprieta la sujeción. En sentido contrario se suelta.

- Primero se debe montar el mango (8). Para ello, girar la empuñadura en sentido contrario a las manillas de reloj para abrir la sujeción de forma que se pueda introducir el mango a través del mandril (portabrocas) (1).
- Tras introducir el mango (8) girarlo hasta alcanzar la posición de trabajo más cómoda.
- A continuación, girar la empuñadura en sentido de las manillas del reloj hasta que el mango quede bien sujeto.
- El mango (8) está indicado tanto para diestros como para zurdos.
- El desmontaje del mango, se lleva a cabo siguiendo el orden contrario.

## 7.2 Montar y ajustar el tope de profundidad (fig 4).

El mango (8), se encarga de sujetar el tope de profundidad (2). La sujeción se suelta o aprieta girando la empuñadura.

- Soltar la fijación y colocar el tope de profundidad (2) en la abertura prevista en el mango.
- Colocar el tope de profundidad (2) al mismo nivel que la broca.
- Tirar hacia atrás del tope de profundidad para lograr la profundidad de perforación deseada.
- Gire de nuevo en el sentido de las manillas del reloj el mango (8) hasta que quede bien sujeto.
- Taladrar el agujero hasta que el tope de profundidad (2) toque la pieza.

### 7.3 Montar el sistema de aspiración de polvo (fig. 5-9).

El sistema de aspiración de polvo (9) se monta en el mango (8). También se puede utilizar combinado con el tope de profundidad. Así se evita ensuciar el puesto de trabajo.

- Soltar la cubierta (A) y la tapa inferior (B). En la tapa inferior (B) se pueden guardar varias brocas ocupando asimismo un mínimo espacio (Fig. 5-6).

- Atornillar el adaptador de aspiración (10) desde abajo a el mango (8).

- Encajar el sistema de aspiración de polvo (9) según se muestra en la Fig. 7 y 8, en el mango (8) y bloquearla dándole vueltas.

¡Atención! En la cubierta (A) y en el sistema de aspiración de polvo (9) se encuentran lengüetas de sujeción que se deben insertar en las concavidades correspondientes del mango (8) antes de que se pueda bloquear la cubierta (A) o el sistema de aspiración de polvo (9).

- El desmontaje del sistema de aspiración de polvo (9) se lleva a cabo siguiendo el orden contrario.

- Montar el mango (8) en el equipo según se describe en el punto 7.1. Tener en cuenta que si se utiliza el sistema de aspiración de polvo (9) el mango (8) se debe montar en el lado izquierdo del taladro (Fig.9).

- Si no se necesita el sistema de aspiración de polvo (9), la cubierta (A) y tapa inferior (B) se deben montar en el mango (8).

### 7.4 Instalación de broca (fig. 10).

- Desenchufar el equipo antes de iniciar el proceso de cambio de broca.

- Soltar el tope de profundidad según se describe en el apartado (7.2) y desplazarlo en dirección al mango. Asimismo se deberá desmontar el sistema de aspiración de polvo como se describe en el apartado (7.3). Así se puede acceder libremente al mandril (portabrocas) (1).

- Desenroscar el Mandril (portabrocas) (1). La apertura del mandril (portabrocas) (1) debe ser lo suficientemente grande para alojar la broca.

- Elegir la broca adecuada. Introducir la broca al máximo posible en el orificio del mandril (portabrocas) (1).

- Apretar con las manos el mandril procurando que la broca se encuentre en la posición adecuada (con sus tres puntos de sujeción haciendo contacto con la broca).

- Utilizando la llave de mandril (Incluida), realizar un apriete parejo, para ello se deberá introducir la llave en cada uno de los tres agujeros del mandril (portabrocas) y realizar un apriete a favor del sentido de las manillas del reloj.

- Revisar periódicamente que la broca se encuentre bien sujeta al porta broca (1).

# 8 MANEJO

## 8.1 Interruptor on/off (fig.11).

- En primer lugar, introducir una broca adecuada en el equipo (véase 7.4).
- Enchufar el taladro en una toma de corriente adecuada.
- Aplicar el taladro directamente en el punto a taladrar.

### **Conexión:**

Pulsar el interruptor ON/OFF (5).

### **Funcionamiento en continuo:**

Asegurar el interruptor ON/OFF (5) con el botón de enclavamiento (4).

## 8.2 Ajustar la velocidad (fig. 11).

- La velocidad se puede controlar de forma continua durante el funcionamiento.
- Seleccionar la velocidad pulsando con mayor o menor fuerza el interruptor ON/OFF (5).
- Elección de la velocidad adecuada: La velocidad adecuada depende de la pieza, del modo de funcionamiento y de la broca que se utiliza.
- Poca presión en el interruptor ON/OFF (5): Velocidad baja.
- Mayor presión en el interruptor ON/OFF (5): Velocidad alta.

**Consejo:** Taladrar un agujero a baja velocidad. Seguidamente, ir aumentando poco a poco la velocidad.

### **Ventajas:**

- Al empezar a taladrar la broca se controla más fácilmente y no resbala.
- Así se evitan los agujeros desgarrados (p. ej., en azulejos)

## 8.3 Preselección de velocidad (fig. 11).

- El regulador de velocidad (6) permite determinar cuál va a ser la velocidad máxima. El interruptor ON/OFF (5) sólo se puede pulsar hasta la velocidad máxima prefijada.
- Ajustar la velocidad con ayuda del regulador de velocidad (6) en el interruptor ON/OFF (5)
- No realizar dichos ajustes mientras el taladro esté en funcionamiento.

## 8.4 Conmutador izquierda/derecha (fig. 11).

¡Conmutar sólo cuando el equipo no esté en funcionamiento!

Con el conmutador derecha/izquierda (7) se cambia la dirección de giro del taladro percutor.

## 8.5 Conmutador taladro/taladro Percutor (fig. 12).

¡Conmutar sólo cuando el equipo no esté en funcionamiento!

Poner el conmutador (3) en la posición taladro (A).

Uso: Madera, metales y plásticos.

Poner el conmutador (3) en la posición taladro percutor (B).

Uso: Hormigón, roca y mampostería.

## 8.6 Taladrar con el sistema de aspiración de polvo (5-9).

Utilizar el sistema de aspiración de polvo sólo para taladrar hormigón, ladrillos y mampostería puesto que las virutas de madera o de plástico pueden atascar la aspiración. No está permitido taladrar materiales metálicos puesto que las virutas de metal caliente pueden dañar el sistema de aspiración de polvo.

- Montar el sistema de aspiración de polvo (9); (ver punto 7.3).
- Conectar el adaptador (10) del sistema de aspiración de polvo (9) con el tubo flexible de un aspirador adecuado. El aspirador debe estar indicado para el material a aspirar. No aspirar polvos nocivos para la salud con el sistema de aspiración de Polvo (9).

Ajustar la profundidad de perforación deseada (véase punto 7.2).

- Marcar el punto a taladrar.
- Consejo: Para evitar que la pared se ensucie demasiado pegar cinta adhesiva en la zona del orificio de aspiración transparente.

Antes de utilizar la cinta adhesiva, comprobar en un lugar no visible que la cinta adhesiva se puede volver a quitar de la pared sin problemas.

- Conectar el aspirador y colocar la cubierta transparente en la parte delantera del sistema de aspiración de polvo (9) sobre el punto a taladrar de forma que la broca se encuentre sobre la marca. Asegurar que la cubierta transparente coincida con la pieza o la pared.

- Sin haber activado el interruptor ON/OFF (5), ejercer presión ligeramente con la broca contra la superficie a perforar.

- Realizar la perforación.

- El sistema de aspiración de polvo (9) se debe limpiar mínimo cada 15 perforaciones. Desmontar el sistema de aspiración de polvo (9) y el mango (8) según se describe en los puntos (7.3 y 7.1). Limpiar el sistema de aspiración de polvo (9) y la parte interior del mango (8) sacudiéndolo con cuidado o soplando aire comprimido con poca presión.

- Si aspira mal comprobar que el sistema de aspiración de polvo (9) no esté atascado ni presente suciedad.

- Para evitar que la cubierta de protección transparente se dañe, se ha montado un anillo de protección. Es preciso cambiar dicho anillo de protección cuando esté dañado o desgastado.

### **¡No se debe trabajar con materiales que contengan asbesto!**

## 8.7 Consejos para trabajar con el taladro percutor (fig. 12).

### 8.7.1 Taladrar hormigón y mampostería

- Poner el interruptor taladro/taladro percutor (3) en la posición B (taladrado de percusión).
- Para trabajar en mampostería u hormigón utilizar siempre una broca de metal duro y una velocidad elevada.

### 8.7.2 Taladrar acero

- Poner el interruptor taladro/taladro percutor (3) en la posición A (taladro).
- Para trabajar acero utilizar siempre una broca HSS (acero rápido altamente aleado).
- Para evitar que la broca se desgaste, se recomienda lubricar la perforación con un refrigerante adecuado.

### 8.7.3 Atornillar/soltar tornillos

- Poner el interruptor taladro/taladro percutor (3) en la posición A (taladro). Utilizar una velocidad reducida.

### 8.7.4 Taladrar agujeros

- Para taladrar un agujero profundo en un material duro (como acero) recomendamos perforar previamente el agujero con una broca más pequeña.

### 8.7.5 Taladrar en baldosas y azulejos

- Poner el conmutador (3) en la posición A (taladro) y realizar la perforación utilizando la broca adecuada.

## 9 MANTENIMIENTO, LIMPIEZA Y PEDIDO DE PIEZAS DE RECAMBIO

Desenchufar siempre la herramienta antes de realizar algún trabajo de limpieza.

### 9.1 Limpieza.

- Reducir al máximo posible la suciedad y el polvo en los dispositivos de seguridad, las rendijas de ventilación y la carcasa del motor. Frotar el equipo con un paño limpio o soplarlo con aire comprimido seco usando una presión menor a 30 PSI.
- Se recomienda limpiar el equipo tras cada uso.
- Limpiar el equipo con regularidad con un paño húmedo y un poco de jabón blando. No utilizar productos de limpieza o disolventes ya que se podrían deteriorar las piezas de plástico del equipo. Es preciso tener en cuenta que no entre agua en el interior del equipo.

### 9.2 Mantenimiento.

En caso de formación excesiva de chispas, o cualquier alteración del normal funcionamiento de la herramienta, ponerse en contacto con el Servicio Técnico INDURA o cualquiera de los Servicios Técnicos Autorizados de la red INDURA.

### 9.3 Cambio del cable de conexión a la red eléctrica.

Cuando el cable de conexión a la red de este equipo esté dañado, deberá ser sustituido por el Servicio Técnico INDURA, por cualquier Servicio Técnico Autorizado de la Red INDURA o por una persona cualificada para ello, evitando así cualquier peligro.

### 9.4 Pedido de piezas de recambio.

Para solicitar piezas de recambio se deben indicar los datos que a continuación se detallan.

- Tipo de equipo
- Modelo del equipo
- N° de identificación del equipo
- N° de pieza de recambio

Tanto el esquema de repuestos como el listado de los mismos se pueden encontrar en este manual.

## 10 ELIMINACIÓN Y RECICLAJE

El equipo está protegido por un embalaje para evitar daños producidos por el transporte. Este embalaje es materia prima y, por eso, se puede volver a utilizar o llevar a un punto de reciclaje.

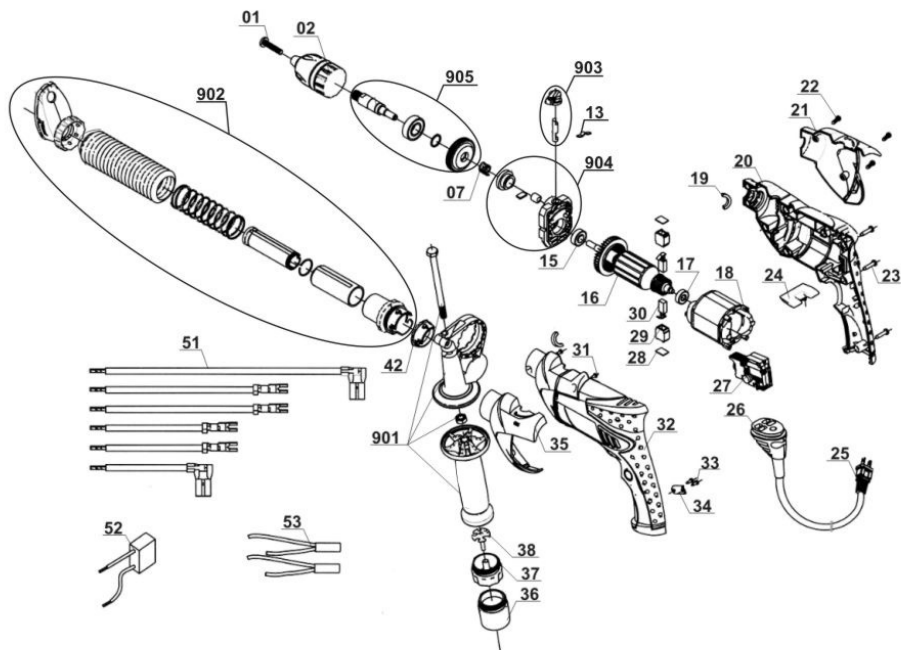
El equipo y sus accesorios están compuestos de diversos materiales. Como por ejemplo: metal y plástico.

Depositar las piezas defectuosas en un contenedor destinado a residuos industriales. Infórmese en el organismo responsable al respecto en su municipio o en establecimientos especializados.

# 11 DIAGRAMA DE PIEZAS DE RECAMBIO

POSICIÓN	NÚMERO DE PARTE	DESCRIPCIÓN
1	425974501001	TORNILLO
2	425974501002	MANDRIL
7	425974501007	RESORTE
13	425974501013	LENGÜETA
15	425974501015	RODAMIENTO 608 RS
16	425974501016	ROTOR
17	425974501017	RODAMIENTO DE BOLA 626 Z
18	425974501018	ESTATOR
19	425974501019	SEMI ANILLO
20	425974501020	CARCASA DERECHA
21	425974501021	CUBIERTA ALUMINIO DERECHA
22	425974501022	TORNILLO TORX
23	425974501023	TORNILLO TORX
24	425974501024	BOTÓN DE SENTIDO DE GIRO
25	425974501025	CABLE DE ALIMENTACIÓN CON PLUG
26	425974501026	PASACABLE
27	425974501027	GATILLO
28	425974501028	TAPA PORTA CARBONES
29	425974501029	PORTA CARBONES

30	425974501030	CARBONES
31	425974501031	TORNILLO
32	425974501032	CARCASA IZQUIERDA
33	425974501033	TORNILLO TORX
34	425974501034	ABRAZADERA CABLE
35	425974501035	CUBIERTA ALUMINIO IZQUIERDA
36	425974501036	ADAPTADOR DE SUCCIÓN
37	425974501037	TAPA INFERIOR MANGO
38	425974501038	PORTA BROCAS
42	425974501042	TAPA LATERAL SISTEMA DE SUCCIÓN
51	425974501051	CABLEADO INTERNO
52	425974501052	CONDENSADOR
53	425974501053	KIT DE INDUCTORES
901	425974501901	KIT MANGO COMPLETO
902	425974501902	KIT BOCA DE SUCCIÓN
903	425974501903	SELECTOR DE PERCUSIÓN
904	425974501904	KIT SISTEMA PERCUTOR
905	425974501905	KIT HUSILLO
s/n	425974501054	MALETA PLÁSTICA





# 12 CERTIFICADO Y PÓLIZA DE GARANTÍA

Estimado cliente:

Nuestros productos están sometidos a un estricto control de calidad. No obstante, lamentaríamos que esta herramienta eléctrica dejara de funcionar correctamente. En tal caso, le rogamos que se dirija a las dependencias de INDURA S.A. Con mucho gusto también le atenderemos telefónicamente en nuestro Centro de Servicio al Cliente INDURA 600 600 3030. Para hacer válido el derecho de garantía, proceda de la siguiente forma:

1. La prestación de garantía se extiende exclusivamente a defectos ocasionados por fallos de material o de producción y está limitada a la reparación de los mismos o al cambio de la herramienta eléctrica. Tenga en consideración que nuestra herramienta eléctrica está indicada sólo para uso liviano. De nuestra garantía se excluye lo siguiente:

- a. Daños ocasionados por el transporte o instalación no profesional.
- b. No seguimiento de las instrucciones de uso (ej: conexión a una tensión de red distinta a la indicada en la ficha técnica del equipo), aplicaciones impropias o indebidas (ej: sobrecarga del equipo o uso de herramientas eléctricas o accesorios no homologados).
- c. No seguimiento de las disposiciones de mantenimiento y seguridad.
- d. Introducción de cuerpos extraños en la herramienta eléctrica (ej: arena, piedras o polvo).
- e. Caídas o golpes con objetos extraños.
- f. Desgaste normal por uso.
- g. Intervenciones en la herramienta eléctrica por personal externo al Servicio Técnico INDURA o red de Servicios Técnicos Autorizados.

2. El período de garantía es de 12 meses y comienza en la fecha de facturación de la herramienta eléctrica. El derecho de garantía debe hacerse válido, antes de finalizado el plazo de garantía. La reparación o cambio de la herramienta eléctrica no conllevará una prolongación del plazo de garantía ni un nuevo plazo de garantía tanto para la herramienta eléctrica como para los repuestos reemplazados.

3. Para hacer efectivo su derecho a garantía, envíe la herramienta eléctrica defectuosa a las dependencias de INDURA S.A. junto a la factura o boleta de compra. Describa con la mayor precisión posible el motivo por el cual está ingresando la herramienta eléctrica a garantía. Si nuestra prestación de garantía incluye el defecto aparecido en la herramienta eléctrica, recibirá a la brevedad dentro de los plazos establecidos por el Servicio Técnico INDURA una herramienta eléctrica reparada o nueva.



-----

Cliente..... RUT.....

Modelo..... Local de ventas.....

N° de Identificación.....

Fecha de compra ...../...../20..... N° Factura/boleta.....





**TALADRO PERCUTOR  
T13-750**



**INDURA**

IMPORTADO POR:

Argentina  
INDURA Argentina S.A.  
Dirección: Ruta Panamericana Norte  
Km 37.5 Parque Industrial Garín  
Buenos Aires, Argentina.  
Centro de Servicio al Cliente:  
0810 810 6003

Colombia  
CRYOGAS S.A.  
Dirección: Carrera 50 # 52-50  
Edificio Unión Plaza, Piso 10  
Medellín, Colombia.  
Centro de Servicio al Cliente:  
01 8000 514 300

México  
INDURAMEX S.A. de C.V.  
Dirección: Av. Gustavo Baz N° 180,  
Bodega D-3 Col. San Jerónimo Tepetlalcalco,  
Tlalnepanltia, Edo. de México.  
C.P. 54090  
Centro de Servicio al Cliente:  
01 800 0046387

Chile  
INDURA S.A. Industria y Comercio  
Dirección: Av. Las Américas 585, Cerrillos,  
Santiago, Chile.  
Centro de Servicio al Cliente:  
600 600 3030

Ecuador  
INDURA Ecuador S.A.  
Dirección: Kilómetro 14 1/2 vía Daule,  
Guayaquil, Ecuador.  
Centro de Servicio al Cliente:  
1800 463872

Perú  
INDURA S.A. Perú  
Dirección: Av. El Pacífico 401-425,  
Independencia, Lima, Perú.  
Centro de Servicio al Cliente:  
0801 70670