

- Ⓢ **Bruksanvisning  
Grästrimmer**
- Ⓕ **Käyttöohje  
Ruohotrimmari**
- Ⓡ **Инструкция по эксплуатации  
Триммер**
- Ⓛ **Lietošanas instrukcija  
Zāliena trimmeris**
- Ⓛ **Naudojimo instrukcija  
Žoliapjovė**

**Einhell**®

3

**CE**

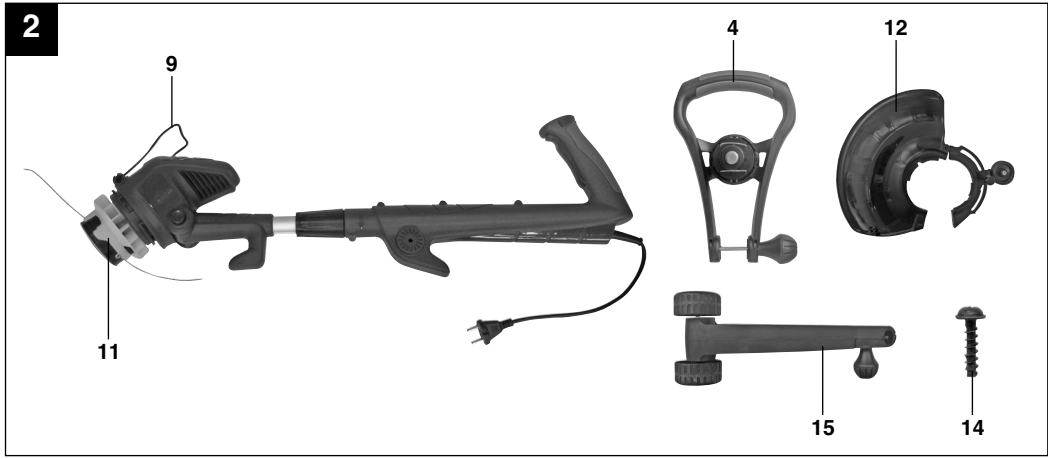
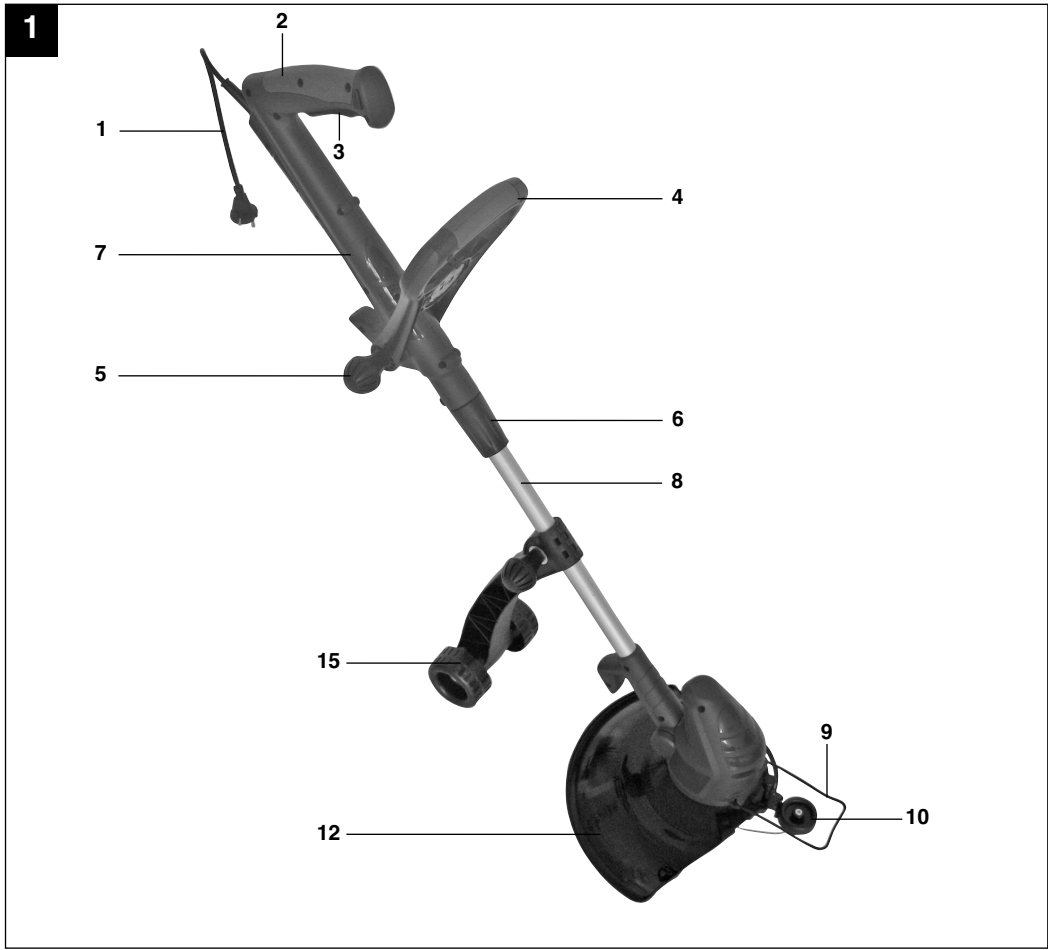
**Art.-Nr.: 34.012.80**

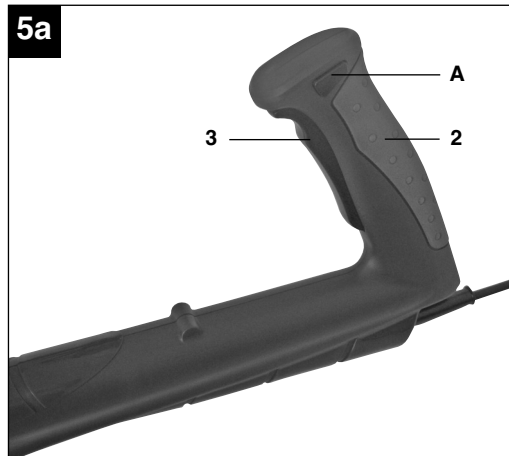
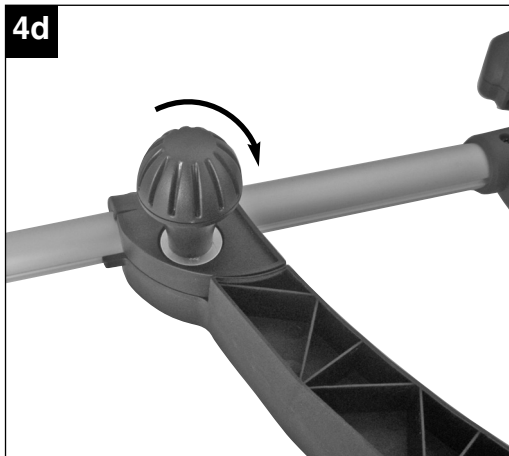
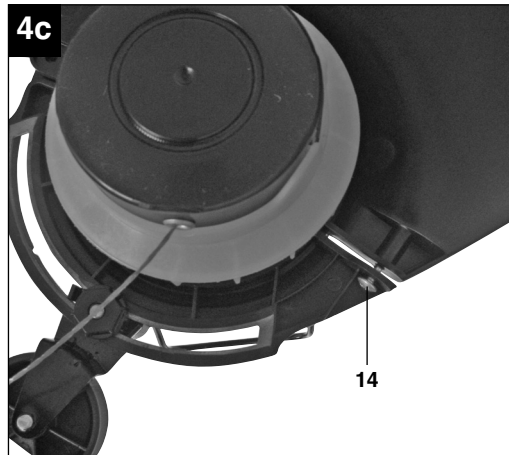
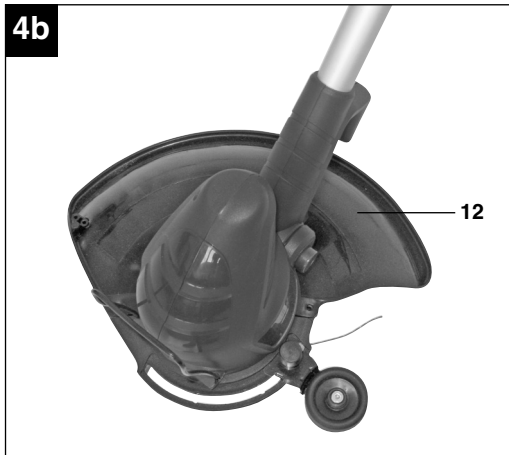
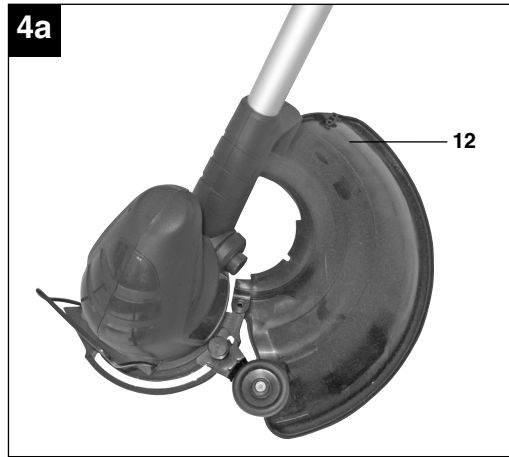
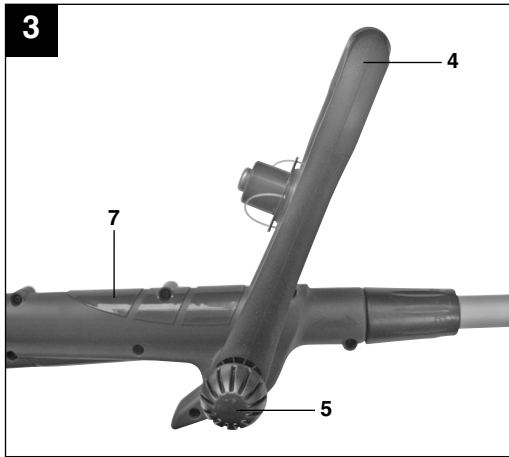
**I.-Nr.: 01017**

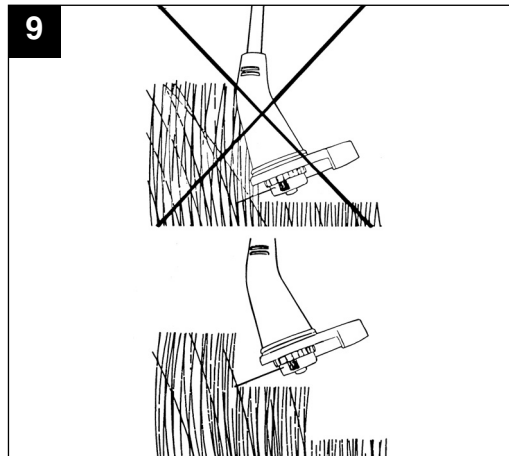
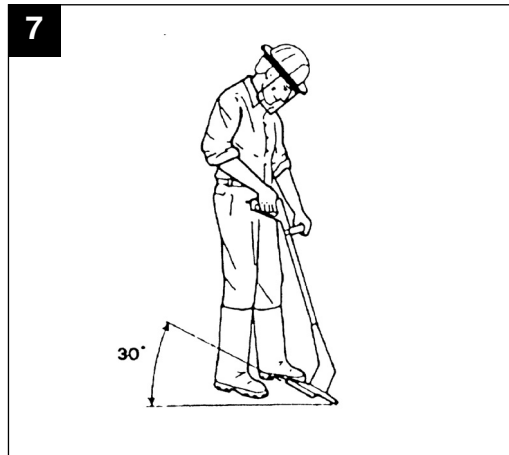
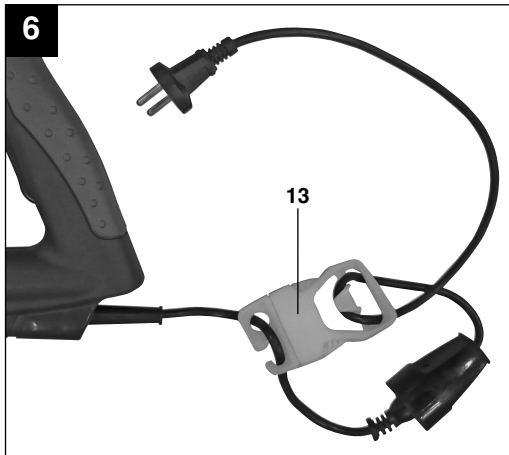
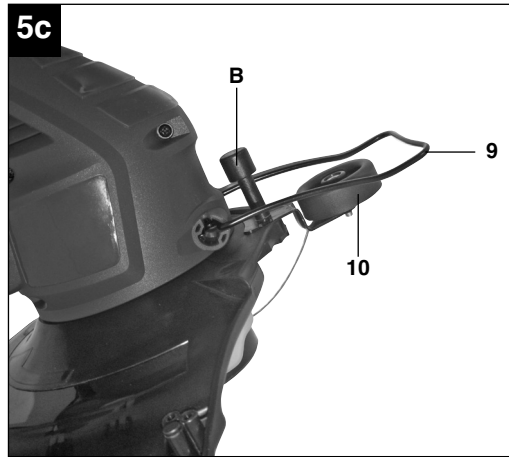
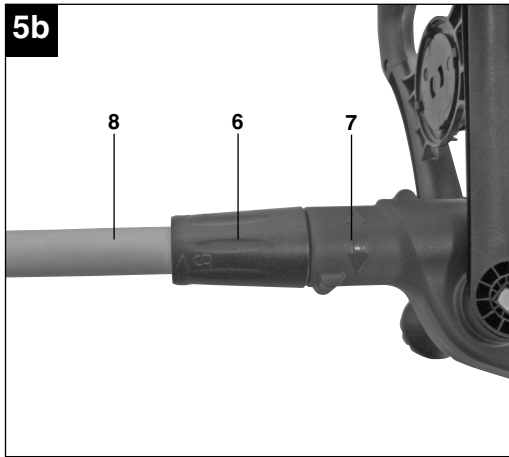
**RG-ET 5531**

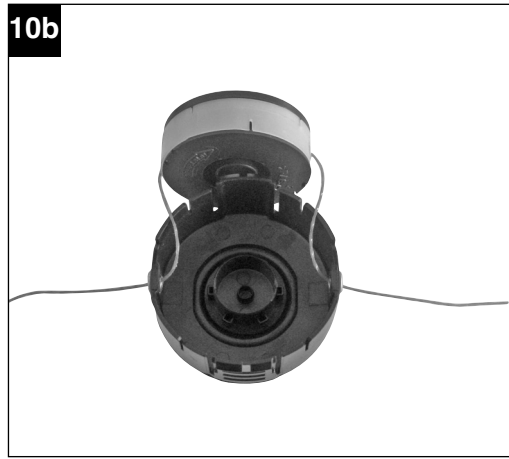
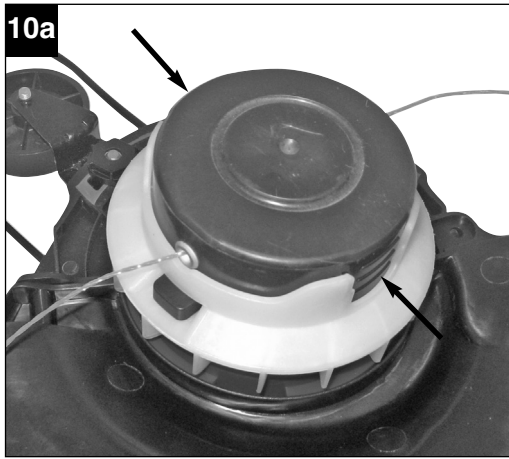


- Ⓢ Läs igenom och beakta bruksanvisningen och säkerhetsanvisningarna före användning.
- Ⓜ Lue käyttöohje ja turvallisuusmääräykset ennen käyttöönottoa ja noudata niitä.
- ⓇⓈ Перед первым использованием прочтите руководство по эксплуатации и следуйте содержащимся в нем указаниям.
- ⓁⓂ Pirms ekspluatācijas sākšanas izlasiet un ievērojiet lietošanas instrukciju un drošības norādījumus.
- ⓁⓉ Prieš eksploatuodami perskaitykite ir laikykitės naudojimosi instrukcijos ir saugumo nurodymų.









**11**



**A**



**B**



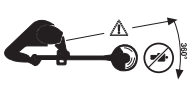
**C**



**D**



**E**



**F**



**G**

## Innehållsförteckning

1. Säkerhetsanvisningar
2. Beskrivning av maskinen
3. Ändamålsenlig användning
4. Tekniska data
5. Innan du använder maskinen
6. Använda maskinen
7. Byta ut nätkabeln
8. Rengöring, Underhåll och reservdelsbeställning
9. Skrotning och återvinning
10. Störningar

**S****△ Obs!**

Innan produkten kan användas måste särskilda säkerhetsanvisningar beaktas för att förhindra olyckor och skador. Läs därför noggrant igenom denna bruksanvisning. Förvara den på ett säkert ställe så att du alltid kan hitta önskad information. Om produkten ska överlåtas till andra personer måste även denna bruksanvisning medfölja. Vi övertar inget ansvar för olyckor eller skador som har uppstått om denna bruksanvisning eller säkerhetsanvisningarna åsidosätts.

**1. Säkerhetsanvisningar**

Gällande säkerhetsanvisningar finns i det bifogade häftet.

**⚠ VARNING!****Läs alla säkerhetsanvisningar och instruktioner.**

Försummelse vid iakttagandet av säkerhetsanvisningarna och instruktionerna kan förorsaka elstöt, brand och/eller svåra skador.

**Förvara alla säkerhetsanvisningar och instruktioner för framtiden.****Förklaring av skylten på maskinen (se bild 11)**

- A** Varning!
- B** Läs igenom bruksanvisningen noggrant innan du använder maskinen!
- C** Bär ögonskydd och hörselskydd!
- D** Skydda mot fuktig omgivning!
- E** Dra ut stickkontakten innan du kontrollerar en skadad nätkabel!
- F** Se till att inga andra personer finns i farozonen!
- G** Verktyget efterrotter!

**2. Beskrivning av maskinen (bild 1)**

1. Nätkabel
2. Övre handtag
3. Strömbrytare
4. Stödhandtag
5. Spärr för stödhandtag
6. Spärr för inställning av stången
7. Övre stång
8. Undre stång
9. Avståndsbygel
10. Kantstyrning
11. Trådspole
12. Skyddskåpa
13. Kabeldragavlastning
14. Skruv för montering av skyddskåpa
15. Styrhjul

8

**3. Ändamålsenlig användning**

Maskinen är avsedd för trimning av gräsmattor och mindre gräsytor i privata och hobbyanlagda trädgårdar.

Maskiner för sådana trädgårdar får inte användas till allmänna grönområden, parker, sportanläggningar, gator eller inom lant- och skogsbruk. En förutsättning för ändamålsenlig användning av maskinen är att tillverkarens bruksanvisning beaktas.

**Obs! För att undvika personsador samt materiella skador får maskinen inte användas till att finfördela material inför kompostering.**

Maskinen får endast användas till sitt avsedda ändamål. Användningar som sträcker sig utöver detta användningsområde är ej ändamålsenliga. För materialsador eller personsador som resulterar av sådan användning ansvarar användaren/operatören själv. Tillverkaren påtar sig inget ansvar.

Tänk på att våra produkter endast får användas till ändamålsenligt syfte och inte har konstruerats för yrkesmässig, hantverksmässig eller industriell användning. Vi ger därför ingen garanti om produkten ska användas inom yrkesmässiga, hantverksmässiga eller industriella verksamheter eller vid liknande aktiviteter.

**4. Tekniska data**

|                         |                         |
|-------------------------|-------------------------|
| Nätspänning             | 230 V ~ 50 Hz           |
| Effekt                  | 550 W                   |
| Snittdiameter           | Ø 31 cm                 |
| Varv $n_0$              | 9 000 min <sup>-1</sup> |
| Trimmertrådens diameter | 1,4 mm                  |
| Ljudtrycksnivå $L_{pA}$ | 73 dB(A)                |
| Ljudeffektnivå $L_{WA}$ | 95 dB(A)                |
| Vibration $a_{hV}$      | 3,617 m/s <sup>2</sup>  |
| Vikt                    | 2,7 kg                  |



## 5. Innan du använder maskinen

### 5.1 Montera grästrimmern (bild 3-4c)

- Ta ut skruvsatsen ur stödhandtaget (bild 2/pos. 4).
- Skjut stödhandtaget (bild 3/pos. 4) på den övre stången (bild 3/pos. 7) och fixera därefter med skruvsatsen som du redan skruvat av.
- Sätt skyddskåpan (bild 4a/pos. 12) på motorhuvudet enligt beskrivningen i bild 4a.
- Vik samman skyddskåpan (bild 4b/pos. 12) enligt beskrivningen i bild 4b.
- Fixera skyddskåpan med skruven (bild 4c/pos. 14).
- Ta ut skruvsatsen ur styrhjulen (bild 2/pos. 15).
- Sätt styrhjulen på den undre stången och fixera sedan med skruvsatsen som du redan skruvat ut.

### 5.2 Ställa in höjden (bild 5b)

Ställ in stångens längd för en passande arbetsposition.

Lossa på spärren till inställningen av stången (bild 5b/pos. 6).

Dra ut den undre stången (bild 5b/pos. 8) till avsedd längd.

Dra åt spärren till inställningen av stången igen (bild 5b/pos. 6).

### 5.3. Ställa in stödhandtaget

Ställ upp grästrimmern och håll den stabilt mot marken. Lossa på spärren till stödhandtaget (bild 3/pos. 5) och ställ in stödhandtaget på optimalt läge. Fixera handtaget genom att dra åt spärren.

### 5.4. Använda avståndsbygeln

Vid behov kan avståndsbygeln (bild 5c/pos. 9) fällas ned tills den snäpper in. Du kan använda denna bygelt ex om du vill trimma runt om plantor.

### 5.5 Ställa in kantstyrningen

Kantstyrningen (bild 5c/pos. 10) kan förskjutas efter att du har lossat på skruven (bild 5c/pos. B). Dra sedan åt skruven igen. Du kan använda kantskäraren t ex om du vill trimma längs med en mur.

## 6. Använda maskinen

Grästrimmern innehåller ett helautomatiskt trådförlängningssystem. Om grästrimmerns tråd kortas av till ca Ø 260 mm under drift, kommer denna att förlängas automatiskt till maximal snittbredd (ca 310 mm). Detta betyder att du alltid kan arbeta med optimal snittbredd.

**Obs!** Om du tar maskinen i drift för första gången, kommer kniven i skyddskåpan att korta av eventuell överflödigt tråd.

Om tråden är för kort vid första driftstart, tryck in knoppen på trådspolen och ryck kraftigt ut tråden. Vid första uppstart kommer trimmertråden automatiskt att kortas till optimal längd.

Beakta följande anvisningar för att få ut största möjliga prestanda av din grästrimmer:

- Använd inte grästrimmern utan skyddsanordning.
- Använd inte grästrimmern om gräset är blött. Bästa resultat får du om gräset är torrt.
- Anslut nätkabeln till förlängningskabeln och häng in den i kabeldragavlastningen (bild 6/pos. 13).
- För att slå på grästrimmern, tryck in brytarspärren (bild 5a/pos. A) och därefter strömbrytaren (bild 5a/pos. 3).
- Tryck in strömbrytaren (bild 5a / pos. 3) för att koppla ifrån grästrimmern.
- För endast grästrimmern mot gräset medan du håller strömbrytaren intryckt, dvs. grästrimmern är i drift.
- För att gräsröja på rätt sätt ska du luta grästrimmern en aning och svänga den medan du går framåt. Håll grästrimmern i ca 30° lutning (se bild 10 och bild 11).
- Om gräset är högt måste du kapa det stegvis (se bild 12).
- Använd kantrullen samt skyddskåpan för att undvika att nylontråden slits onödigt mycket (se bild 13 och bild 14).
- Kör inte med grästrimmern intill hårda föremål eftersom detta leder till onödigt slitage på tråden.

### Använda grästrimmern som kantskärare (bild 5b)

För att trimma kanter på gräsmattor och rabatter kan grästrimmern omfunktioneras på följande sätt: Lossa på spärren för inställning av stången (6). Vrid runt stången med 180° åt vänster och dra sedan åt spärren.

Höjdställningen fungerar på samma sätt som beskrivningen under punkt 5.2.

På detta sätt har grästrimmern omfunktionerats till en kantskärare som kan användas till vertikala snitt i

## S

gräsmattan.

## 7. Byta ut nätkabeln

Om nätkabeln till denna produkt har skadats måste den bytas ut av tillverkaren, kundtjänst eller av en annan person med liknande behörighet eftersom det annars finns risk för personskador.

## 8. Rengöring, Underhåll och reservdelsbeställning

Dra alltid ut stickkontakten inför alla rengöringsarbeten.

### 8.1 Rengöra maskinen

- Håll skyddsanordningarna, ventilationsöppningarna och motorkåpan i så damm- och smutsfritt skick som möjligt. Torka av maskinen med en ren duk eller blås av den med tryckluft med svagt tryck.
- Vi rekommenderar att du rengör maskinen efter varje användningstillfälle.
- Rengör maskinen med jämna mellanrum med en fuktig duk och en aning såpa. Använd inga rengörings- eller lösningsmedel. Dessa kan skada maskinens plastdelar. Se till att inga vätskor tränger in i maskinens inre.
- Ta bort avlagringar på skyddskåpan med en borste.

### 8.2 Byta ut trådspole

**Obs! Dra tvunget ut stickkontakten innan du byter ut trådspolen!**

- Tryck in spollocket vid markeringarna på sidan och ta av locket (bild 11a).
- Ta ut den tomma trådspolen.
- För den nya spolens trådändar genom öppningarna i spolkållaren (bild 11b) och låt tråden skjuta ut ca 10 cm.
- Sätt tillbaka spollocket samt spolen i spolfästet.
- Vid första uppstart kommer trimmertråden automatiskt att kortas till optimal längd.

**Obs! Det finns risk för att du skadas av nylontråd som slungas iväg!**

### 8.3 Underhåll

I maskinens inre finns inga delar som kräver underhåll.

### 8.4 Reservdelsbeställning

Lämna följande uppgifter vid beställning av reservdelar:

- Maskintyp
  - Maskinens artikel-nr.
  - Maskinens ident-nr.
  - Reservdelsnummer för erforderlig reservdel
- Aktuella priser och ytterligare information finns på [www.isc-gmbh.info](http://www.isc-gmbh.info)

**Reservtrådspole, art.-nr.: 34.050.60**

## 9. Skrotning och återvinning

Produkten ligger i en förpackning som fungerar som skydd mot transportskador. Denna förpackning består av olika material som kan återvinnas. Lämna in förpackningen till ett insamlingsställe för återvinning.

Produkten och tillbehören består av olika material som t ex metaller och plaster. Lämna in defekta komponenter till ett godkänt insamlingsställe i din kommun. Hör efter med din kommun eller med försäljaren i din specialbutik.

## 10. Störningar

### Maskinen startar ej:

Kontrollera att nätkabeln har anslutits rätt och kontrollera säkringarna i elnätet.

Om maskinen inte fungerar, trots att spänning finns i nätet, måste du skicka in den till kundtjänst (se adress).

## Sisällysluettelo:

1. Turvallisuusmääräykset
2. Laitteen kuvaus
3. Määräysten mukainen käyttö
4. Tekniset tiedot
5. Ennen käyttöönottoa
6. Käyttö
7. Verkkojohdon vaihtaminen
8. Puhdistus, huolto ja varaosatilaukset
9. Käytöstäpoisto ja uusiokäyttö
10. Häiriöt

**FIN****⚠ Huomio!**

Sähkölaitteita käytettäessä tulee noudattaa tiettyjä turvallisuusvaroitointia tapaturmien ja vaurioiden välttämiseksi. Lue sen vuoksi tämä käyttöohje huolellisesti läpi. Säilytä se hyvin, jotta siinä olevat tiedot ovat myöhemminkin milloin vain käytettävissäsi. Jos luovutat laitteen muille henkilöille, anna heille myös tämä käyttöohje laitteen mukana.

Emme ota mitään vastuuta tapaturmista tai vaurioista, jotka ovat aiheutuneet tämän käyttöohjeen tai turvallisuusohjeiden noudattamisen laiminlyönnistä.

**1. Turvallisuusmääräykset**

Laitetta koskevat turvallisuusmääräykset löydät oheistetusta vihkosesta.

**⚠ VAROITUS!****Lue kaikki turvallisuusmääräykset ja ohjeet.**

Jos turvallisuusmääräyksiä tai muita ohjeita ei noudateta, saattaa tästä aiheutua sähköiskuja, tulipaloja ja/tai vaikeita vammoja.

**Säilytä kaikki turvallisuusmääräykset ja ohjeet myöhempiä tarvetta varten.****Laitteessa olevan ohjekilven selitys (katso kuvaa 11)**

- A** Varoitus!
- B** Lue käyttöohje ennen laitteen käyttöönottoa!
- C** Käytä silmäsuojuksia ja kuulosuojuksia!
- D** Suojattava kosteudelta!
- E** Irroita verkkopistoke ennen vahingoittuneen liitäntäjohdon tarkastamista!
- F** Pidä muut henkilöt poissa vaara-alueelta!
- G** Työkalu pyörii sammuttamisen jälkeen!

**2. Laitteen kuvaus (kuva 1)**

1. Verkkojohto
2. Ylempi kahva
3. Päälle-/pois-katkaisin
4. Tukikahva
5. Tukikahvan lukitus paikalleen
6. Varren säädön lukitus
7. Ylempi varsi
8. Alempi varsi
9. Erotuskaari

10. Reunanjohdatin
11. Lankapuola
12. Suojakupu
13. Johdon vedonesto
14. Suojakuvun asennusruuvi
15. Ohjauspyörät

**3. Määräysten mukainen käyttö**

Laitte on tarkoitettu yksityisten koti- ja harrastepuutarhojen ruohon ja pienten nurmikkopintojen leikkaamiseen. Yksityisten koti- ja harrastepuutarhojen laitteiksi katsotaan sellaiset laitteet, joita ei käytetä julkisilla alueilla, puistoissa, urheilukentillä, katujen varsilla tai maa- ja metsätaloudessa. Valmistajan oheistaman käyttöohjeen noudattaminen on laitteen määräysten mukaisen käytön edellytys.

**Huomio! Henkilö- ja esinevahinkojen vaaran välttämiseksi ei laitetta saa käyttää silppuamiseen kompostoinnin tarkoittamassa mielessä.**

Konetta saa käyttää ainoastaan sille määrättyyn tarkoitukseen. Kaikkinainen tämän ylittävä käyttö ei ole määräysten mukaista. Kaikista tästä aiheutuvista vahingoista tai loukkaantumisista on vastuussa laitteen omistaja/käyttäjä eikä suinkaan sen valmistaja.

Ole hyvä ja ota huomioon, että laitteitamme ei ole suunniteltu ja valmistettu käytettäväksi pienteollisuus- tai teollisuustarkoituksiin. Emme siksi ota mitään vastuuta vaurioista, jos laitetta käytetään pienteollisuus-, käsityöläis- tai teollisuustyöpaikoilla tai näihin verrattavissa olevissa toimissa.

**4. Tekniset tiedot**

|                          |                         |
|--------------------------|-------------------------|
| Verkköjännite:           | 230 V ~ 50 Hz           |
| Teho                     | 550 wattia              |
| Leikkauskehä             | Ø 31 cm                 |
| Kierrosluku $n_0$        | 9.000 min <sup>-1</sup> |
| Leikkauslangan Ø         | 1,4 mm                  |
| Äänen painetaso $L_{pA}$ | 73 dB(A)                |
| Äänen tehotaso $L_{WA}$  | 95 dB(A)                |
| Tärinä $a_{hv}$          | 3,617 m/s <sup>2</sup>  |
| Paino                    | 2,7 kg                  |

## 5. Ennen käyttöönottoa

### 5.1 Ruohotrimmarin asentaminen (kuvat 3-4c)

- Ota ruuvisarja pois tukikahvasta (kuva 2/kohta 4).
- Työnnä tukikahva (kuva 3/kohta 4) ylemmän varren (kuva 3/kohta 7) päälle ja kiinnitä se paikalleen edellä poistetulla ruuvisarjalla.
- Työnnä suojakuppu (kuva 4a/kohta 12) moottorin päälle kuten kuvassa 4a näytetään.
- Käännä suojakuppu (kuva 4b/kohta 12) kokoon kuten kuvassa 4 b näytetään.
- Kiinnitä suojakuppu (kuva 4c/kohta 14) paikalleen ruuvilla.
- Ota ruuvisarja pois ohjauspyöristä (kuva 2/kohta 15)
- Työnnä ohjauspyörät alempaan varteeseen ja kiinnitä ne paikalleen edellä poistetulla ruuvisarjalla.

### 5.2 Korkeudensäätö (kuva 5b)

Korkeudensäädön ansiosta voit säätää työskentelyasennon itsellesi parhaiten sopivaksi. Irroita varren säädön lukitus (kuva 5b/kohta 6) Vedä alempi varsi (kuva 5b/kohta 8) halutun mittaiseksi Kiristä varren säädön lukitus (kuva 5b/kohta 6) jälleen.

### 5.3. Tukikahvan säätö:

Aseta ruohotrimmari tukevasti maahan. Löysennä tukikahvan lukitusta (kuva 3 / kohta 5) ja säädä tukikahvan asento parhaaksi mahdolliseksi. Kahva kiinnitetään tähän asentoon kiristämällä lukitus jälleen.

### 5.4. Erotuskaaren käyttö

Erotuskaari (kuva 5c / kohta 9) voidaan tarvittaessa kääntää alas lukittumiseen asti. Käytä sitä esim. leikatessasi kasvien ympäriltä.

### 5.5 Reunanohjauksen säätö

Reunanohjausta (kuva 5c/kohta 10) voidaan siirtää löysentämällä ruuvia (kuva 5c/kohta B). Kiristä sitten ruuvi jälleen tiukkaan. Käytä sitä esim. leikatessasi muurin reunaa pitkin.

## 6. Käyttö

Ruohotrimmarissa on täysin automaattinen leikkauslangan pidennysjärjestelmä. Kun ruohotrimmarin lanka on käytössä lyhentynyt n. 260 mm:n läpimittaiseen leikkauskehään, niin lanka pitenee automaattisesti suurimpaan leikkausleveyteen (n. 310 mm). Tämä merkitsee sitä, että voit työskennellä aina parhaalla leikkausleveydellä.

**Viite:** Kun otat koneesi ensimmäisen kerran käyttöön, niin mahdollisesti liian pitkä, yliulottuva leikkauslangan pää lyhennetään suojakuvussa olevalla katkaisuterällä.

Jos lanka on ensimmäisessä käyttöönotossa liian lyhyt, paina lankapuolassa olevaa nuppia ja vedä lankaa voimakkaasti ulos. Ensimmäisellä käynnistyksellä leikkauslanka lyhennetään automaattisesti oikeanmittaiseksi.

Parhaan leikkaustuloksen saat noudattamalla seuraavia ohjeita:

- Älä käytä ruohotrimmariä ilman suojusta.
- Älä leikkaa ruohoa, jos se on märkää. Parhaat tulokset saat, kun ruoho on kuivaa.
- Liitä verkkojohto jatkojohtoon ja kiinnitä se johdon vedonestoon (kuva 6 / kohta 13).
- Käynnistä ruohotrimmarisi painamalla ensin käynnistyskenestoa (kuva 5a / kohta A) ja sitten päälle-/pois-katkaisinta (kuva 5a / kohta 3).
- Sammuta ruohotrimmari päästämällä päälle/pois-katkaisin (kuva 5a, kohta 3) irti.
- Vie ruohotrimmari ruohoon vain kytkimen ollessa toimennettuna, ts. kun ruohotrimmari käy.
- Leikkaa ruoho heiluttamalla konetta sivuille ja kulkemalla eteenpäin. Pidä ruohotrimmari tällöin n. 30° kulmassa (kts. kuvia 10 ja 11).
- Leikkaa pitkää ruohoa latvasta alkaen useammalla kierroksella asteittain lyhyemmäksi (kts. kuvaa 12).
- Estä langan tarpeeton kuluminen käyttämällä reunaohjainta sekä suojuksen reunaa törmäysesteinä (kts. kuvia 13 ja 14).
- Pidä ruohotrimmari kaukana kovista esineistä, jotta lanka ei kulu tarpeettomasti.

### Ruohotrimmarin käyttö reunaleikkurina (kuva 5b)

Ruohikkojen ja penkkien reunojen leikkaamista varten voit muuntaa ruohotrimmariä seuraavasti:

- Irroita varrensäädön (6) lukitus.
- Käännä vartta 180° vasemmalle ja kiristä lukitus jälleen.
- Korkeudensäätö toimii tässä samoin kuten kohdassa 5.2. on kuvattu.
- Näin olet muuntanut ruohotrimmarin reunaleikkuriksi, jolla voit tehdä ruohoon pystysuoria leikkauksia.

**FIN**

## 7. Verkkojohdon vaihtaminen

Kun tämän laitteen verkkojohto vahingoittuu sen on korvattava joko valmistaja tai hänen asiakas-, huolto- ja varaosapalvelunsa tai vastaavan pätevyyden omaava henkilö, jotta vaaratilanteita ei pääse syntymään.

## 8. Puhdistus, huolto ja varaosatilaus

Irroita verkkopistoke pistorasiasta ennen kaikkia puhdistusstoimia.

### 8.1 Puhdistus

- Pidä suojalaitteet, ilmaraoit ja moottorin kotelo niin puhtaina pölystä ja liasta kuin suinkin mahdollista. Pyyhi laite puhtaalla rievulla tai puhalla se puhtaaksi vähäpaineisella paineilamalla.
- Suosittelemme laitteen puhdistamista heti joka käytön jälkeen.
- Puhdista laite säännöllisin väliajoin käyttäen kosteaa riepua ja vähän saippuaa. Älä käytä sellaisia puhdistusaineita tai liuotteita, jotka saattavat syövyttää laitteen muoviosia. Huolehdi siitä, ettei laitteen sisäpuolelle pääse vettä.
- Poista suojakupuun kertyneet jätteet harjalla

### 8.2 Lankapuolan vaihto

**Huomio! Ennen lankapuolan vaihtoa tulee ehdottomasti irroittaa verkkopistoke!**

- Paina puolankotelon sivulla olevia merkittyjä pintoja ja ota kotelo pois (kuva 11a).
- Ota tyhjä lankapuola pois.
- Vie uuden lankapuolan langanpäät puolankotelon silmukoiden läpi (kuva 11b) ja anna langan roikkua ulos noin 10 cmn verran.
- Aseta puolankotelo puolan kera takaisin puolankantimeen.
- Ensimmäisellä käynnistyksellä leikkauslanka lyhennetään automaattisesti oikeanmittaiseksi.

**Huomio! Poissinkoutuvat nailonlangan palaset saattavat aiheuttaa loukkaantumisen!**

### 8.3 Huolto

Laitteen sisäpuolella ei ole mitään huoltoa tarvitsevia osia.

### 8.4 Varaosatilaus:

Varaosia tilatessasi anna seuraavat tiedot:

- Laitteen tyyppi
- Laitteen tuotenumero
- Laitteen tunnusnumero
- Tarvittavan varaosan varaosanumero.

Ajankohtaiset hinnat ja muut tiedot löydät osoitteesta [www.isc-gmbh.info](http://www.isc-gmbh.info)

**Varalankapuolan tuotenumero: 34.050.60**

## 9. Käytöstäpoisto ja uusiokäyttö

Laite on pakattu kuljetuspakkaukseen, jotta vältetään kuljetusvauriot. Tämä pakkaus on raaka-ainetta ja sitä voi siksi käyttää uudelleen tai sen voi toimittaa kierrätyksen kautta takaisin raaka-ainekierto.

Laite on ja sen varusteet on valmistettu eri materiaaleista, kuten esim. metallista ja muoveista. Toimita vialliset rakenneosat oneglmajätehävitykseen. Tiedustele asiaa alan

## 10. Häiriöt

### Laite ei käy.

Tarkasta, onko verkkojohto liitetty oikein ja katso, ovatko verkkovarokkeet kunnossa.

Mikäli laite ei toimi, vaikka verkossa on jännite, niin se tulee lähettää käyttöohjeessa ilmoitettuun asiakaspalvelun osoitteeseen.

## Содержание

1. Правила техники безопасности
2. Описание устройства
3. Использование согласно назначению
4. Технические данные
5. Перед вводом в эксплуатацию
6. Управление
7. Замена провода для присоединения к сети
8. Очистка, техническое обслуживание и заказ запасных частей
9. Утилизация и вторичная переработка
10. Неисправности

**RUS****⚠ Внимание!**

При использовании устройства необходимо выполнять правила по технике безопасности, чтобы избежать травм и не допустить ущерба. Поэтому прочтите полностью внимательно это руководство по эксплуатации. Храните руководство по эксплуатации в надежном месте для того, чтобы можно было воспользоваться в любое время содержащейся в нем информацией. В том случае если Вы передаете устройство другим людям, то необходимо приложить к нему настоящее руководство по эксплуатации. Мы не несем ответственность за травмы и ущерб, которые возникли в результате несоблюдения указаний этого руководства по эксплуатации и техники безопасности.

**1. Указания по технике безопасности**

Необходимые указания по технике безопасности Вы можете найти в приложенной брошюре.

**⚠ ВНИМАНИЕ!**

**Прочитайте все указания по технике безопасности и технические требования.**

При невыполнении указаний по технике безопасности и технических требований возможно получение удара током, возникновение пожара и/или получение серьезных травм.

**Храните все указания по технике безопасности и технические требования для того, чтобы было возможно воспользоваться ими в будущем.**

**Пояснение к указательной табличке на устройстве (см. рис. 11)**

- A** Внимание!
- B** Перед запуском прочитайте Инструкцию по эксплуатации!
- C** Надевать средства защиты глаз и органов слуха!
- D** Защищать от влажности!
- E** Перед проверкой поврежденного кабеля питания вынуть вилку из розетки!
- F** Не допускать присутствия в опасной зоне посторонних!
- G** После выключения инструмент останавливается не сразу!

**2. Описание устройства (рис. 1)**

1. Сетевой кабель
2. Верхняя ручка
3. Выключатель питания
4. Дополнительная ручка
5. Фиксатор для дополнительной ручки
6. Фиксатор для регулировки штанги
7. Верхняя штанга
8. Нижняя штанга
9. Дистанционная дужка
10. Указатель переднего края
11. Катушка с леской
12. Защитный кожух
13. Разгрузитель натяжения кабеля
14. Винт для монтажа кожуха
15. Ведущие колеса

**3. Использование по назначению**

Устройство предназначено для стрижки газонов и травы на небольших участках в личных хозяйствах.

Устройствами для частного использования в личных хозяйствах считаются те, которые не применяются на общественных территориях, парках, спортивных сооружениях, на улицах, в сельском и лесном хозяйстве. Соблюдение Инструкции по эксплуатации, приложенной производителем, является обязательным условием для правильного использования устройства.

**Внимание! Ввиду опасности травм и материального ущерба запрещается использовать устройство для измельчения при приготовлении компоста.**

Устройство можно использовать только в соответствии с его назначением. Любое другое, выходящее за эти рамки использование, считается не соответствующим предписанию. За возникшие в результате этого ущерб или травмы любого рода несет ответственность пользователь или работающий с инструментом, а не изготовитель.



Необходимо учесть, что наши устройства согласно предписанию не рассчитаны для использования в промышленной, ремесленной или индустриальной области. Мы не предоставляем гарантий, если устройство будет использоваться в промышленной, ремесленной или индустриальной, а также подобной деятельности.

#### 4. Технические данные

|                                    |                         |
|------------------------------------|-------------------------|
| Сетевое напряжение                 | 230 В ~ 50 Гц           |
| Мощность                           | 550 Вт                  |
| Режущий круг                       | Ø 31 см                 |
| Число оборотов $n_0$               | 9.000 мин <sup>-1</sup> |
| Режущая леска Ø                    | 1,4 мм                  |
| Уровень звука $L_{pA}$             | 73 дБ(A)                |
| Уровень звуковой мощности $L_{WA}$ | 95 дБ(A)                |
| Вибрация $a_{HV}$                  | 3,617 м/с <sup>2</sup>  |
| Масса                              | 2,7 кг                  |

#### 5. Перед вводом в эксплуатацию

##### 5.1 Сборка газонного триммера (рисунки 3-4с)

- Вынуть набор винтов из дополнительной рукоятки (рис. 2/поз. 4).
- Вставить дополнительную рукоятку (рисунок 3/поз. 4) в верхнюю штангу (рис. 3/поз. 7) и зафиксировать ее вынутым на предыдущем шаге набором винтов.
- Установить защитную крышку (рисунок 4а/поз. 12) на головку двигателя, как это показано на рис. 4а.
- Сложить защитную крышку (рисунок 4б/поз. 12), как это показано на рис. 4б.
- Зафиксировать защитную крышку при помощи винтов (рисунок. 4с/поз. 14).
- Удалить набор винтов из ведущих колес (рисунок 2/поз. 15).
- Ведущие колеса вставить в нижнюю штангу и зафиксировать вынутым на предыдущем шаге набором винтов.

##### 5.2 Регулировка высоты (рисунок 5b)

При помощи устройства регулировки высоты можно установить оптимальную рабочую позицию.

- Ослабить фиксацию приспособления регулировки высоты штанги (рисунок 5b/поз. 6).
- Вытянуть нижнюю штангу (рисунок 5b/поз. 8) на желаемую длину.
- Вновь затянуть фиксатор регулировки высоты штанги (рисунок 5b/поз. 6).

##### 5.3 Перестановка дополнительной ручки:

Установите газонный триммер устойчиво на поверхность земли. Ослабьте фиксатор дополнительной рукоятки (рисунок 3/поз. 5) и отрегулируйте оптимальную позицию дополнительной рукоятки. Зафиксируйте рукоятку, крепко затянув грибковую рукоятку.

##### 5.4 Использование дистанционной дужки

При необходимости дистанционную дужку (рисунок 5с/поз. 9) можно просто откинуть вниз до защелкивания. Используйте ее например, для резки растений.

##### 5.5 Регулировка приспособления ведения по канту

Приспособление ведения по канту (рисунок 5с/поз. 10) можно передвинуть после ослабления винтов (рисунок 5с/поз. В). В завершении вновь прочно зафиксировать винты. Используйте приспособление например при резке вдоль стены.

#### 6. Управление

Триммер оборудован полностью автоматической системой вывода лески. Если в ходе работы леска триммера укорачивается примерно до Ø 260 мм, она автоматически удлиняется до максимальной ширины резания (ок. 310 мм). Это означает, что вы сможете всегда работать с оптимальной шириной резания.

**Указание:** Если ваше устройство вводится в эксплуатацию впервые, и выведенный конец слишком длинный, он будет укорочен лезвием на защитном кожухе.

Если леска при первом пуске в эксплуатацию слишком коротка, нажмите на кнопку на катушке с леской и с силой вытяните леску из неё. При первом запуске режущая леска автоматически укорачивается до оптимальной длины.

**RUS**

Чтобы Ваш триммер работал наиболее эффективно, следуйте приведенным ниже инструкциям:

- Не используйте триммер без защитного устройства.
- Не рекомендуется стричь мокрую траву. Наилучших результатов Вы добьетесь при стрижке сухой травы.
- Соедините кабель электропитания с удлинителем кабелем, а его закрепите приспособлением снятия натяжения кабеля (рисунок 6 / поз.13).
- Для того, чтобы включить Ваш газонный триммер нажмите на устройство блокировки включения (рисунок 5а/поз. А) и затем на переключатель включено-выключено (рисунок 5а/поз. 3).
- Для выключения Вашего триммера отпустите кнопку выключателя (рис. 5/поз. 3).
- Приближайте триммер к траве только тогда, когда активирован выключатель, т.е. триммер работает.
- Для правильного проведения стрижки поверните устройство на бок и двигайтесь вперед. При этом держите триммер под углом примерно 30° (см. рис. 7 и рис. 8).
- Высокую траву скашивают, постепенно понижая высоту среза (см. рис. 9).
- Для предотвращения излишнего износа лески используйте режущий диск и защитный кожух.
- Для предотвращения излишнего износа лески держите триммер вдали от твердых предметов.

#### **Использование газонного триммера в качестве резчика канта (рисунок 5b)**

Для того, чтобы подстричь кант газона или ягодника можно изменить конструкцию газонного триммера следующим образом:

- Ослабить фиксатор регулировки штанги (6).
- Повернуть штангу на 180° влево и затянуть фиксатор.
- Регулировка высоты в этом случае осуществляется так же, как это описано в разделе 5.2.
- Таким образом газонный триммер перестраивается на резчик канта для того, чтобы можно было осуществлять резку газона по вертикали.

## **7. Замена кабеля питания электросети**

Если будет поврежден кабель питания от электросети этого устройства, то его должен заменить изготовитель устройства, его служба сервиса или другое лицо с подобной квалификацией для того, чтобы избежать опасностей.

## **8. Очистка, технический уход и заказ запасных деталей**

Перед всеми работами по очистке вынуть штекер из розетки.

### **8.1 Очистка**

- Очищайте защитные устройства, вентиляционные отверстия и корпус двигателя как можно лучше от пыли и грязи. Протрите фрезу чистой ветошью или продуйте сжатым воздухом с низким давлением.
- Мы рекомендуем очищать фрезу после каждого использования.
- Очищайте устройство регулярно влажной тряпкой с небольшим количеством жидкого мыла. Не используйте моющие средства или растворители; они могут разъесть пластмассовые части устройства. Следите за тем, чтобы вода не попала вовнутрь устройства.
- Удаляйте отложения на защитном кожухе щёткой

### **8.2 Замена катушки с лесной**

**Внимание! Перед заменой катушки с лесной обязательно вынуть вилку из розетки!**

- Нажмите сбоку на помеченные участки крышки катушки и снимите её (рис. 11а).
- Узвлеките пустую катушку для лески.
- Пропустите конец лески новой катушки через проушины в крышке катушки (рис. 11b) и выведите его наружу примерно на 10 см.
- Вставьте крышку катушки вместе с катушкой в крепление.
- При первом запуске режущая леска автоматически укорачивается до оптимальной длины.

**Внимание! Отбрасываемые части нейлонового волокна могут причинить травмы!**

### 8.3 Технический уход

В устройстве кроме этого нет деталей, которые нуждаются в техническом уходе.

### 8.4 Заказ запасных деталей:

При заказе запасных частей необходимо привести следующие данные:

- Модификация устройства
- Номер артикула устройства
- Идентификационный номер устройства
- Номер запасной части требуемой для замены детали

Актуальные цены и информация находятся на сайте [www.isc-gmbh.info](http://www.isc-gmbh.info)

**Сменная катушка с леской №: 34.050.60**

## 9. Утилизация и вторичная переработка

Устройство находится в упаковке для того, чтобы избежать его повреждений при транспортировке. Эта упаковка является сырьем и поэтому может быть использована повторно или направлена во вторичную переработку сырья.

Устройство и его принадлежности состоят из различных материалов, таких как например металл и пластмасс. Утилизируйте дефектные детали в местах сбора особых отходов.

Информацию об этом Вы можете получить в специализированном магазине или в местных органах правления!

## 10. Неисправности

### Устройство не работает:

Проверьте верное подключение сетевого кабеля и сетевые предохранители. Если устройство не работает, несмотря на наличие напряжения, перешлите его в сервисную службу по указанному адресу.

**LV**

## Satura rādītājs

1. Drošības norādījumi
2. Ierīces apraksts
3. Noteikumiem atbilstoša lietošana
4. Tehniskie rādītāji
5. Darbības pirms ierīces lietošanas
6. Lietošana
7. Barošanas vada nomaiņa
8. Tīrīšana, apkope un rezerves daļu pasūtīšana
9. Utilizācija un otrreizējā izmantošana
10. Traucējumi

**⚠ Uzmanību!**

Lietojot ierīces, jāievēro vairāki drošības pasākumi, lai novērstu savainojumus un bojājumus. Tāpēc rūpīgi izlasiet šo lietošanas instrukciju/drošības norādījumus. Saglabājiet to, lai šī informācija katrā laikā Jums būtu pieejama. Gadījumā, ja ierīce ir jānodod citai personai, lūdzu, iedodiet līdz ar šo lietošanas instrukciju/drošības norādījumus. Mēs neuzņemamies nekādu atbildību par negadījumiem vai zaudējumiem, kas rodas, neievērojot šo instrukciju un drošības norādījumus.

**1. Drošības norādījumi**

Ar atbilstošajiem drošības norādījumiem iepazīstieties pievienotajā burtnīcīnā.

**⚠ BRĪDINĀJUMS!**

**Izlasiet visus drošības norādījumus un instrukcijas.**

Neievērojot drošības norādījumus un instrukcijas, var gūt elektrisko triecienu, apdegumus un/vai smagas traumas.

**Uzglabājiet visus drošības norādījumus un instrukcijas, lai tos nepieciešamības gadījumā varētu izmantot nākotnē.**

**Norādošās zīmes, kas atrodas uz ierīces, skaidrojums (sk. 11. attēlu)**

- A** Brīdinājums!
- B** Pirms sākat lietot ierīci, izlasiet lietošanas instrukciju!
- C** Lietojiet acu un ausu aizsargus!
- D** Sargājiet ierīci no mitruma!
- E** Pirms pārbaudāt bojāto barošanas vadu, atvienojiet kontaktdakšu no elektrotīkla!
- F** Trešās personas nelaidiet klāt riska zonai!
- G** Darbarīks darbojas pēc inerces!

**2. Ierīces apraksts (1. attēls)**

1. Barošanas vads
2. Augšējais rokturis
3. Ieslēgšanas un izslēgšanas slēdzis
4. Papildu rokturis
5. Papildu roktura fiksators
6. Roktura regulēšanas mehānisms
7. Augšējais rokturis
8. Apakšējais rokturis
9. Drošības stīpa
10. Malu vadītājs

11. Diega spole
12. Aizsargapvalks
13. Vada nostiepuma atslogošanas elements
14. Skrūve aizsargapvalka montāžai
15. Vadriteņi

**3. Mērķim atbilstoša lietošana**

Ierīce ir paredzēta zāliena un nelielu zālāju pļaušanai privātos mājas dārzos un mazdārziņos. Par ierīcēm privātiem mājas dārzos un mazdārziņiem uzskatāmas tādas ierīces, kuras neizmanto publiskos dārzos, parkos, sporta laukumos, ielās, lauksaimniecībā un mežsaimniecībā. Ražotāja pievienotās lietošanas instrukcijas ievērošana ir priekšnoteikums ierīces atbilstoši lietošanai.

**Uzmanību! Cilvēku apdraudējuma un materiālo zaudējumu dēļ ierīci nedrīkst izmantot zāles smalcināšanai, sagatavojot kompostu.**

Ierīci drīkst izmantot tikai paredzētajiem mērķiem. Ikviena lietošana, kas pārsniedz minētos mērķus, nav noteikumiem atbilstoša. Par visa veida bojājumiem vai savainojumiem ir atbildīgs lietotājs/operators, nevis ražotājs.

Lūdzam ņemt vērā to, ka mūsu ierīces atbilstoši priekšrakstam nav konstruētas profesionālai, amatnieciskai vai rūpnieciskai izmantošanai. Mēs neuzņemsimies nekādu garantiju, ja ierīce izmantota komerciālos, amatniecības vai rūpniecības uzņēmumos, kā arī tamlīdzīgos papilddarbos.

**4. Tehniskie rādītāji**

|                                   |                         |
|-----------------------------------|-------------------------|
| Tīkla spriegums:                  | 230 V ~ 50 Hz           |
| Jauda                             | 550 W                   |
| Pļaušanas loks                    | Ø 31 cm                 |
| Apgrīzieni $n_0$                  | 9 000 min <sup>-1</sup> |
| Pļaušanas diega Ø                 | 1,4 mm                  |
| Skaņas spiediena līmenis $L_{pA}$ | 73 dB(A)                |
| Skaņas jaudas līmenis $L_{WA}$    | 95 dB(A)                |
| Vibrācija $a_{HV}$                | 3,617 m/s <sup>2</sup>  |
| Svars                             | 2,7 kg                  |

## 5. Darbības pirms ierīces lietošanas

### 5.1. Zāliena trimmera montāža (3.-4.c attēls)

- Izņemiet skrūvju komplektu no papildu roktura (2. attēls/4. poz.).
- Papildu rokturi (3. attēls/4. poz.) uzmauciet uz augšējā roktura (3. attēls/7. poz.) un nofiksējiet ar iepriekš izņemto skrūvju komplektu.
- Aizsargapvalku (4.a attēls/12. poz.) uzmauciet uz motora galvas, kā parādīts 4.a attēlā.
- Aizsargapvalku (4.b attēls/12. poz.) salokiet, kā parādīts 4.b attēlā.
- Nofiksējiet aizsargapvalku ar skrūvi (4.c attēls/14. poz.).
- Izņemiet skrūvju komplektu no vadriņiem (2. attēls/15. poz.).
- Vadriņņus uzmauciet uz apakšējā roktura un nofiksējiet ar iepriekš izņemto skrūvju komplektu.

### 5.2. Augstuma regulēšana (5.b attēls)

Regulējot augstumu, var noregulēt optimālu darba pozīciju.

Palaidiet vaļīgāk roktura regulēšanas mehānismu (5.b attēls/6. poz.).

Apakšējo rokturi (5.b attēls/8. poz.) izvelciet līdz vajadzīgajam garumam.

Atkārtoti pievelciet roktura regulēšanas mehānismu (5.b attēls/6. poz.).

### 5.3. Papildu roktura pārvietošana

Novietojiet zāliena trimmeri nekustīgi uz zemes.

Palaidiet vaļīgāk papildu roktura fiksatoru (3. attēls/5. poz.) un noregulējiet optimālo papildu roktura pozīciju. Pievelkot fiksatoru, rokturis tiek nofiksēts.

### 5.4. Drošības stīpas izmantošana

Vajadzības gadījumā drošības stīpu (5.c attēls/9. poz.) var vienkārši noliekt uz leju, līdz tā nofiksējas. Lietojiet to, piem., pļaujot ap augiem.

### 5.5. Malu vadīklas pārvietošana

Palaižot vaļīgāk skrūvi (5.c attēls/B poz.), var pārbīdīt malu vadīklu (5.c attēls/10. poz.). Pēc tam skrūvi droši nofiksējiet. Lietojiet to, piem., pļaujot gar mūri.

## 6. Lietošana

Zāliena trimmerim ir pilnīgi automātiska diega pagarināšanas sistēma. Ja darba laikā zāliena trimmera diegs saīsinās līdz apm. Ø 260 mm, tas automātiski pagarināsies līdz maksimālajam pļaušanas platumam (apm. 310 mm). Tas nozīmē, ka jūs vienmēr varēsiet strādāt ar optimālu pļaušanas platumu.

**Norādījums:** ja ierīci sākat lietot pirmo reizi, aizsargapvalka griezējasmens saīsinās iespējami izvērīto lieko pļaušanas diega galu.

Ja pirmajā lietošanas reizē diegs ir par īsu, nospiediet diega spoles pogu un spēcīgi izvelciet diegu. Pirmajā palaišanas reizē pļaušanas diegs tiks automātiski saīsināts atbilstoši optimālajam garumam.

Lai nodrošinātu zāliena trimmera maksimālo sniegumu, jāievēro šādi norādījumi:

- Neizmantojiet zāliena trimmeri bez aizsargmehānisma.
- Neplaujiet slapju zāli. Vislabākos rezultātus iegūsi, pļaujot sausu zāli.
- Barošanas vadu pievienojiet pie pagarinātāja un nostipriniet vada nostiepuma atslogošanas elementā (6. attēls/13. poz.).
- Lai ieslēgtu zāliena trimmeri, nospiediet ieslēgšanas bloķēšanas mehānismu (5.a attēls/A poz.) un pēc tam ieslēgšanas/izslēgšanas slēdzi (5.a attēls/3. poz.).
- Lai izslēgtu zāliena trimmeri, atkal atlaidiet ieslēgšanas/izslēgšanas slēdzi (5.a attēls/3. poz.).
- Zāliena trimmeri tuviniet zālei tikai tad, kad slēdzis ir nospiests, t. i., kad zāliena trimmeris darbojas.
- Lai pareizi pļautu, pagrieziet ierīci sāniski un ejiet uz priekšu. Zāliena trimmeri turiet noliektu apm. 30° leņķī (sk. 7. 8. attēlu).
- Ja zāle ir gara, tā jāsaķer pļaut īsāka pakāpeniski, sākot no gala (sk. 9. attēlu).
- Lietojiet malu vadīklu un aizsargapvalku, lai izvairītos no diega nevajadzīga nodiluma.
- Netuviniet zāliena trimmeri cietiem priekšmetiem, lai izvairītos no diega nevajadzīga nodiluma.

### Zāliena trimmera izmantošana apmaļu pļaušanai (5b. attēls)

Lai pļautu zāliena un dobjū apmales, zāliena trimmeri var pārveidot šādi:

- palaidiet vaļīgāk roktura regulēšanas mehānismu (6);
- Pagrieziet rokturi par 180° pa kreisi un pievelciet fiksatoru.
- Arī šajā gadījumā var veikt augstuma regulēšanu, kā aprakstīts 5.2. punktā.
- Šādi zāliena trimmeri pārveido par apmaļu pļāvēju, kuru var izmantot zāliena vertikālai pļaušanai.

## 7. Tikla pieslēguma vada nomaiņa

Ja šīs ierīces tikla pieslēguma vads tiek sabojāts, ražotājam vai servisa dienestam, vai atbilstoši kvalificētai personai tas ir jānomaina, lai izvairītos no iespējamā apdraudējuma.

## 8. Tīrīšana, apkope un rezerves daļu pasūtīšana

Pirms jebkādu tīrīšanas darbu veikšanas atvienojiet tīkla kontaktdakšu.

### 8.1 Tīrīšana

- Rīpējieties, lai aizsargierīces, ventilācijas spraugas un motora korpuss būtu pēc iespējas tīrāki no putekļiem un netīrumiem. Notīriet ierīci ar tīru lupatiņu vai nopļūti ar saspiestu zema spiediena gaisu.
- Mēs iesakām tīrīt ierīci tieši pēc katras lietošanas reizes.
- Regulāri tīriet ierīci ar mitru lupatiņu un nelielu daudzumu šķidro ziepju. Nelietojiet tīrīšanas līdzekļus vai šķīdinātājus; tie var bojāt ierīces plastmasas detaļas. Pievērsiet uzmanību tam, lai ierīces iekšienē nevarētu iekļūt ūdens.
- Nogulumus uz aizsargapvalka notīriet ar suku.

### 8.2. Diega spoles maiņa

**Uzmanību! Pirms diega spoles maiņas noteikti jāatvieno elektrotīkla kontaktdakša!**

- Nospiediet sānos uz spoles apvalka apzīmētajām vietām un noņemiet to (11.a attēls).
- Noņemiet tukšo diega spoli.
- Jaunās diega spoles diega galus vadiet caur spoles apvalka caurumiem (11.b attēls) un ļaujiet diegam izvirzīties no cauruma par aptuveni 10 cm.
- Spoles apvalku kopā ar spoli ievietojiet atpakaļ spoles stiprinājumā.
- Pirmajā palaišanas reizē pļaušanas diegs tiks automātiski saīsināts atbilstoši optimālajam garumam.

**Uzmanību! Neilona diega aizsviestās daļas var radīt traumas!**

### 8.3 Apkope

Ierīces iekšpusē neatrodas nekādas citas detaļas, kurām būtu jāveic apkope.

## 8.4 Rezerves daļu pasūtīšana

Pasūtīt rezerves daļas, jānorāda šādi dati:

- Ierīces tips
- Ierīces artikula numurs
- Ierīces identifikācijas numurs
- Rezerves daļas numurs nepieciešamajai rezerves daļai

Aktuālas cenas un informāciju atradīsiet tīmekļa vietnē [www.isc-gmbh.info](http://www.isc-gmbh.info)

**Rezerves diega spole, preces Nr.: 34.050.60**

## 9. Pārstrāde un atkārtota izmantošana

Ierīce atrodas iepakojumā, lai izvairītos no transportēšanas bojājumiem. Šis iepakojums ir izejmateriāls un līdz ar to ir izmantojams otrreiz vai var tikt atgriezts izejvielu aprītē.

Ierīce un tā piederumi sastāv no dažādiem materiāliem, piem., metāla un plastmasas. Nododiet defektīvās detaļas īpašo atkritumu pārstrādei. Jautājiet specializētā veikalā vai pašvaldībā!

## 10. Traucējumi

### Ierīce nedarbojas:

Pārbaudiet, vai barošanas vads ir atbilstoši pievienots un pārbaudiet tīkla drošinātājus. Ja ierīce, neņemot vērā esošo spriegumu, nedarbojas, nosūtiet to uz norādīto apkalpošanas dienesta adresi.



## Turinys

1. Saugos nurodymai
2. Prietaiso aprašymas
3. Naudojimo paskirtis
4. Techniniai duomenys
5. Prieš pradėdant naudoti
6. Valdymas
7. Tinklo kabelio pakeitimas
8. Valymas, techninė priežiūra ir atsarginių dalių užsakymas
9. Utilizavimas ir antrinis panaudojimas
10. Gedimai



**⚠ Dėmesio!**

Naudojant prietaisus, būtina laikytis keleto saugumo užtikrinimo priemonių – nesusižalosite ir nepatirsite nuostolių. Atidžiai perskaitykite šią naudojimo ir saugos reikalavimų instrukciją. Saugokite ją, kad visada galėtumėte pasinaudoti joje pateikiama informacija. Perduodami prietaisą kitiems asmenims, kartu perduokite ir šią naudojimo ir saugos reikalavimų instrukciją. Mes neatsakome už nelaimingus atsitikimus ar žalą, patirtą nesilaikant šios instrukcijos saugos nurodymų.

**1. Saugos nurodymai**

Atitinkamus saugos nurodymus rasite pridedamoje knygelėje.

**⚠ ĮSPĖJIMAS!**

**Perskaitykite visus saugos nurodymus.**

Nesilaikydami saugos nurodymų galite gauti elektros smūgį, sukelti gaisrą arba sunkiai susižaloti.

**Visus saugos nurodymus išsaugokite ateičiai.**

**Ant prietaiso esančios iškabos su nuorodomis paaiškinimas (žr. 11 pav.)**

- A** Įspėjimas!
- B** Prieš pradėdami dirbti, perskaitykite naudojimo instrukciją!
- C** Užsidėkite apsauginius akinius ir ausines!
- D** Saugokite nuo drėgmės!
- E** Prieš tikrindami sugadintą jungiamąjį kabelį, iš kištukinio lizdo ištraukite laidą!
- F** Pavojaus zonoje draudžiama būti tretiesiems asmenims!
- G** Įrankis dar veikia!

**2. Prietaiso aprašymas (1 pav.)**

1. Tinklo kabelis
2. Viršutinė rankena
3. Įjungimo / Išjungimo mygtukas
4. Papildoma rankena
5. Papildomos rankenos fiksatorius
6. Fiksatorius rankenos padėčiai nustatyti
7. Viršutinė rankenos dalis
8. Apatinė rankenos dalis
9. Nuotolinė rankena
10. Apkraštavimo įtaisas
11. Siūlų ritė
12. Apsauginis gaubtas
13. Apsauga nuo kabelio išsitraukimo
14. Varžtas apsauginiam gaubtui pritvirtinti
15. Valdymo ratukai

**3. Naudojimas pagal paskirtį**

Prietaisu pjaunamos asmeninių namų ūkių ir mėgėjiškų sodų vejose, nedideli žolės plotai. Asmeniniam namų ūkiui ir mėgėjiškiems sodams skirti prietaisai nenaudojami viešuose skveruose, parkuose, sporto aikštelėse, prie gatvių, žemės ir miškų ūkyje. Prietaiso tinkamo naudojimo sąlyga – gamintojo pridedamos naudojimo instrukcijos laikymasis.

**Dėmesio! Šiuo prietaisu draudžiama smulkinti kompostą, nes galima susižaloti ar patirti materialinių nuostolių.**

Įrenginį naudoti tik pagal paskirtį. Bet koks kitas naudojimas yra naudojimas ne pagal paskirtį. Už bet kokį pažeidimą, atsiradusį dėl netinkamo naudojimo, atsako vartotojas arba operatorius, o ne gamintojas.

Atkreipkite dėmesį į tai, kad mūsų prietaisai savo konstrukcija nėra pritaikyti gamybiniam, amatininkiškam ar pramoniniam naudojimui. Mes neprisiimame atsakomybės, jeigu prietaisais naudojamas gamybos, amatų ar pramonės įmonėse bei pagal panašią paskirtį.

**4. Techniniai duomenys**

|                             |                        |
|-----------------------------|------------------------|
| Tinklo įtampa:              | 230 V ~ 50 Hz          |
| Galia                       | 550 W                  |
| Pjovimo mostas              | Ø 31 cm                |
| Apsisukimai $n_0$           | 9000 min <sup>-1</sup> |
| Pjovimo siūlai Ø            | 1,4 mm                 |
| Garso slėgio lygis $L_{pA}$ | 73 dB (A)              |
| Garso galios lygis $L_{WA}$ | 95 dB (A)              |
| Vibracija $a_{hv}$          | 3,617 m/s <sup>2</sup> |
| Svoris                      | 2,7 kg                 |

**5. Prieš pradėdant naudoti****5.1. Žoliapjovės montavimas (3–4c pav.)**

- Nuo papildomos rankenos nusukite varžtą (2 pastr./ 4 iliustr.)
- Papildomą rankeną (3 pav./ 4 iliustr.) uždėkite ant viršutinės rankenos (3 pav. / 7 iliustr.) dalies ir pritvirtinkite su prieš tai nusuktu varžtu.
- Apsauginį dangtį (4a pav. / 12 iliustr.) uždėkite ant motoro taip, kaip parodyta 4a pav.
- Apsauginį dangtį (4a pav. / 12 iliustr.) suspauskite taip, kaip tai parodyta 4b pav.

LT

- Apsauginį dangtį pritvirtinkite (4c pav. / 14 iliustr.) varžtu.
- Nuo valdymo ratukų nusukite varžtą (2 pastr./ 15 iliustr.)
- Valdymo ratukus pritvirtinkite prie apatinės rankenos dalies ir pritvirtinkite su prieš tai nusuktu varžtu.

### 5.2. Aukščio reguliavimas (5b pav.)

Reguliuojant aukštį, pasiekiami optimali darbinė padėtis.

Atlaisvinkite rankenos nustatymo fikساتorių (5b pav. / 6 iliustr.)

Apatinę rankenos dalį (5b pav. / 8 iliustr.) ištraukite iki norimo ilgio

Pritvirtinkite rankenos nustatymo fikساتorių (5b pav. / 6 iliustr.)

### 5.3. Papildomos rankenos reguliavimas

Žoliapjovę tvirtai pastatykite ant žemės. Atsukite fikساتorius (3 pav./ 5 iliustr.) ir pasirinkite optimalią papildomos rankenos padėtį. Priveržus fikساتorius, rankena užfiksuojama.

### 5.4. Nuotolinės rankenos naudojimas

Prireikus nuotolinę rankeną (5c pav./ 9 iliustr.) galima tiesiog prijungti prie laikiklio. Naudokitės ja, pvz., kirpdami ar sodindami.

### 5.5. Kampo nustatymas

Naudojimo kampas (5c pav./ 10 iliustr.) gali būti keičiamas atlaisvinant varžtą (5c pav. / B iliustr.) Nustatę vėl tvirtai prisukite varžtą. Naudokite jį, pvz., kirpdami palei sieną.

## 6. Valdymas

Žoliapjovėje sumontuota visiškai automatizuota siūlo prailginimo sistema. Jeigu eksploatuojant žoliapjovės siūlas sutrumpėja apie  $\varnothing$  260 mm, tokiu atveju jis pailgėja automatiškai iki didžiausio pjovimo pločio (apie 310 mm). Tai reiškia, kad Jūs visada galite dirbti su optimaliu pjovimo pločiu.

**Nuoroda:** jeigu mašina naudojama pirmą kartą, o pjovimo siūlo galas yra išsikišęs ir yra per ilgas, tada jis nupjaunamas apsauginio gaubto ašmenimis.

Jeigu pirmo naudojimo metu siūlas yra per trumpas, paspauskite siūlų ritės mygtuką ir stipriai patraukite siūlą. Pirmojo įjungimo metu pjovimo siūlas automatiškai sutrumpinamas iki optimalaus ilgio.

Kad Jūsų vejąplovė būtų ypač naši, laikykitės šių instrukcijų:

- Niekada nenaudokite vejąplovės be apsauginio įrenginio.
- Nepjaukite, kai žolė yra šlapia. Geriausia pjauti sausą žolę.
- Tinklo laidą prijunkite prie ilgintuvo, o pastarąjį pritvirtinkite prie laido žiedo (6 pav. / 13 iliustr.).
- Žoliapjovė įjungama taip: nuspauskite blokuotę nuo įsijungimo (5a pav./A iliustr.), tada nuspauskite įjungimo / išjungimo mygtuką (5a pav. / 3 iliustr.).
- Norėdami išjungti vejąplovę, vėl atleiskite įjungimo/išjungimo mygtuką (5a pav./3 padėtis).
- Vejąplovę tik tada priartinkite prie žolės, kai yra nuspaustas jungiklis, t. y. tada, kai vejąplovė yra įjungta.
- Tinkamai pjaunama tada, kai prietaisu mojuojama į šalis ir pamažu judama pirmyn. Vejąplovę laikykite apie 30° kampu (žr. 7 ir 8 pav.).
- Kai žolė aukšta, pjaukite pakopomis, o pradėkite nuo viršaus (žr. 9 pav.).
- Kad siūlas be reikalo nediltų, naudokite apkraštavimo įtaisą ir apsauginį gaubtą.
- Vejąplovę laikykite toliau nuo kietų objektų, kad siūlas be reikalo nediltų.

### Žoliapjovė – kaip pakraščių apipjovimo prietaisas (5b pav.)

Pjaunant vejų ir lysvių pakraščius, žoliapjovės funkcija pakeičiama taip:

- Atlaisvinkite rankenos (6) fikساتorių.
- Rankeną pasukite 180° kampu į kairę ir užfiksuokite.
- Aukštį galima reguliuoti taip, kaip aprašyta 5.2. punkte.
- Tokiu būdu žoliapjovė paverčiama pakraščių apipjaustymo prietaisu. Juo veją galima pjauti vertikaliai.

## 7. Tinklo kabelio pakeitimas

Jei pažeidžiamas šio prietaiso tinklo kabelis, kad būtų išvengta grėsmės, jį pakeisti turi gamintojas arba jo klientų aptarnavimo servisas, arba kitas kvalifikuotas asmuo.

## 8. Valymas, techninė priežiūra ir atsarginių dalių užsakymas

Prieš pradėdami bet kokius valymo darbus iš tinklo ištraukite kištuką.

### 8.1 Valymas

- Pasirūpinkite, kad ant apsauginių įtaisų, ventiliacinėse angose ir variklio korpusuose nebūtų dulkių bei nešvarumų. Prietaisą nuvalykite švaria šluoste arba išpūskite suspausto oro srove, esant žemam slėgiui.
- Rekomenduojame prietaisą iš karto išvalyti po kiekvieno panaudojimo.
- Prietaisą valykite reguliariai drėgna šluoste su trupučiu skysto muilo. Nenaudokite jokių valiklių ar tirpiklių; jie gali pažeisti prietaiso plastikines dalis. Būkite atidūs, kad į prietaiso vidų nepatektų vandens.
- Nuo apsauginio gaubto šepečiu nuvalykite apnašas

### 8.2. Siūlų ritės pakeitimas

**Dėmesio! Prieš keisdami siūlų ritę, iš kištukinio lizdo būtinai ištraukite laidą!**

- Šone paspauskite ant abiejų pažymėtų ritės gaubto laukų ir ją ištraukite (11a pav.).
- Ištraukite tuščią siūlų ritę.
- Siūlo galus perverkite per ritės kilpeles (11b pav.) ir palikite apie 10 cm siūlo išorėje.
- Ritės gaubtą su rite vėl įdėkite.
- Pirmojo įjungimo metu įjovimo siūlas automatiškai sutrumpinamas iki optimalaus ilgio.

**Dėmesio! Numestos nailono siūlo dalys gali sužaloti!**

### 8.3 Techninė priežiūra

Prietaiso viduje nėra jokių dalių, kurioms būtina techninė priežiūra.

### 8.4 Atsarginių dalių užsakymas:

Užsakant atsargines dalis, būtina nurodyti tokius duomenis;

- Prietaiso tipą
  - Prietaiso artikulo numerį
  - Prietaiso tapatybės numerį
  - Reikiamos dalies atsarginės dalies numerį.
- Dabartinės kainas ir naujausią informaciją rasite tinklalapyje [www.isc-gmbh.info](http://www.isc-gmbh.info)

**Atsarginės siūlų ritės Nr. 34.050.60**

## 9. Utilizavimas ir antrinis panaudojimas

Prietaisas yra įpakotas, kad nebūtų sugadintas pervežant. Ši pakuotė - tai žaliavinė medžiaga, tinkama antriniam panaudojimui arba perdirbimui. Prietaisas ir jo priedai yra iš įvairių medžiagų, pavyzdžiui: metalo ir plastiko. Defektines konstrukcines dalis utilizuokite kaip specialias atliekas. Teiraukitės specialioje parduotuvėje ar komunaliniame ūkyje!

## 10. Gedimai

### Prietaisas neveikia:

Patikrinkite, ar tinkamai prijungtas tinklo kabelis ir patikrinkite tinklo saugiklius. Jeigu prietaisas neveikia, nors įtampa ir yra, kreipkitės nurodytu klientų aptarnavimo tarnybos adresu.



# Konformitätserklärung

ISC-GmbH · Eschenstraße 6 · D-94405 Landau/Isar

**D** erklärt folgende Konformität gemäß EU-Richtlinie und Normen für Artikel  
**GB** declares conformity with the EU Directive and standards marked below for the article  
**F** déclare la conformité suivante selon la directive CE et les normes concernant l'article  
**NL** verklaart de volgende conformiteit in overeenstemming met de EU-richtlijn en normen voor het artikel  
**E** declara la siguiente conformidad a tenor de la directiva y normas de la UE para el artículo  
**P** declara a seguinte conformidade de acordo com a directiva CE e normas para o artigo  
**S** förklarar följande överensstämmelse enl. EU-direktiv och standarder för artikeln  
**FIN** ilmoittaa seuraavaa Euroopan unionin direktiivien ja normien mukaista yhdenmukaisuutta tuotteelle  
**N** erklærer herved følgende samsvar med EU-direktiv og standarder for artikkel  
**BS** заявляет о соответствии товара следующим директивам и нормам ЕС  
**HR** izjavljuje sljedeću uskladenost s odredbama i normama EU za artikl.  
**RO** declară următoarea conformitate cu linia directoare CE și normele valabile pentru articolul.  
**TR** ürün ile ilgili olarak AB Yönetmelikleri ve Normları gereğince aşağıdaki uygunluk açıklama masını sunar.  
**GR** δηλώνει την αλόουθη συμφώνια σύμφωνα με την Οδηγία ΕΕ και τα πρότυπα για το προϊόν

**I** dichiara la seguente conformità secondo la direttiva UE e le norme per l'articolo  
**DK** attesterer følgende overensstemmelse i henhold til EU-direktiv og standarder for produkt  
**CZ** prohlašuje následující shodu podle směrnice EU a norem pro výrobek.  
**H** a következő konformitást jelenti ki a termékerekre vonatkozó EU-irányvonalak és normák szerint  
**SV** pojasnjuje sledečo skladnost po smernici EU in normah za artikel.  
**PL** deklaruje zgodność wymienionego poniżej artykułu z następującymi normami na podstawie dyrektywy WE.  
**SK** vydáva nasledujúce prehlásenie o zhode podľa smernice EÚ a noriem pre výrobok.  
**BG** декларира следното съответствие съгласно директивите и нормите на ЕС за продукта.  
**UKR** заявляє про відповідність згідно з Директивою ЄС та стандартами, чинними для даного товару  
**ES** deklareerib vastavuse järgnevalele EL direktiivi dele ja normidele  
**LT** deklaruoja atitiktį pagal ES direktyvas ir normas straipsniui  
**RS** izjavljuje sledeći konformitet u skladu s odredbom EZ i normama za artikl  
**LV** Atbilstības sertifikāts apliecina zemāk minēto preču atbilstību ES direktīvām un standartiem  
**IS** Samræmisýfirlýsing staðfestir eftirfarandi samræmi samkvæmt reglum Evrópubandalagsins og stöðlum fyrir vörur

## Rasentrimmer RG-ET 5531

- |  |  |
|--|--|
| <input checked="" type="checkbox"/> 98/37/EG             | <input type="checkbox"/> 87/404/EWG  |
| <input checked="" type="checkbox"/> 2006/95/EG           | <input type="checkbox"/> R&TTED 1999/5/EG  |
| <input type="checkbox"/> 97/23/EG                        | <input checked="" type="checkbox"/> 2000/14/EG: $L_{WM} = 93,1 \text{ dB}$ ; $L_{WA} = 96 \text{ dB}$<br>$\varnothing = 31 \text{ cm}$ |
| <input checked="" type="checkbox"/> 89/336/EWG_93/68/EEC | <input type="checkbox"/> 95/54/EG:   |
| <input type="checkbox"/> 90/396/EWG                      | <input type="checkbox"/> 97/68/EG:   |
| <input type="checkbox"/> 89/686/EWG                      |  |

EN 60335-1; EN 60335-2-91; EN 50366; EN 55014-1; EN 55014-2;  
 EN 61000-3-2; EN 61000-3-3;  
 TÜV SÜD Industrie Service GmbH; KBV VI

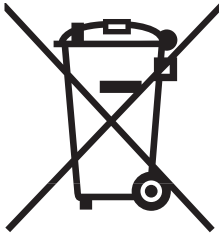
Landau/Isar, den 11.08.2008

Weichselgartner  
 General-Manager

Tury Gao  
 Product-Management

Art.-Nr.: 34.012.80 I.-Nr.: 01017  
 Subject to change without notice

Archivierung: 3401280-36-4141750-07



⑤ Endast för EU-länder

Kasta inte elverktyg i hushållssoporna.

Enligt det europeiska direktivet 2002/96/EG om avfall som utgörs av eller innehåller elektriska eller elektroniska produkter och dess tillämpning i den nationella lagstiftningen, måste förbrukade elverktyg källsorteras och lämnas

Återvinnings-alternativ till begäran om återsändning:

Som ett alternativ till återsändning är ägaren av elutrustningen skyldig att bidra till ändamålsenlig avfallshantering för det fall att utrustningen ska skrotas. Efter att den förbrukade utrustningen har lämnats in till en avfallsstation kan den omhändertas i enlighet med gällande nationella lagstiftning om återvinning och avfallshantering. Detta gäller inte för tillbehördelar och hjälpmedel utan elektriska komponenter vars syfte har varit att komplettera den förbrukade utrustningen.

⑥ Koskee ainoastaan EU-jäsenmaita

Älä heitä sähkötyökaluja kotitalousjätteisiin.

Sähkökäyttöisiä ja elektronisia vanhoja laitteita koskevan Euroopan direktiivin 2002/96/EY mukaan, joka on sisällytetty kansallisiin lakeihin, tulee loppuun käytetyt sähkökäyttöiset työkalut kerätä erikseen ja toimittaa ympäristöystävälliseen kierrätykseen uusiokäyttöä varten.

Kierrätys vaihtoehtona takaisinlähettämislle:

Sähkölaitteen omistajan velvollisuus on takaisinlähettämisen vaihtoehtona avustaa laitteen asianmukaisesti hävittämistä kierrätyksen kautta, kun laite poistetaan käytöstä. Laitteen voi toimittaa myös kierrätyspisteeseen, joka suorittaa laitteen hävittämisen paikallisten kierrätys- ja jätteenpoistomääräysten mukaisesti hyödyntäen käyttökelpoiset raaka-aineet. Tämä ei koske käytöstä poistettaviin laitteisiin kuuluvia lisävarusteita tai apulaitteita, joissa ei ole sähköosia.

⑦ Только для стран ЕС

Запрещено выбрасывать электроинструмент в обычный домашний мусор.

Согласно европейской директиве 2002/96/EG об использованных электрических и электронных устройствах и реализации в правовой системе соответствующей страны необходимо использованный электрический инструмент утилизировать отдельно и направлять на вторичную переработку для охраны окружающей среды.

Вторичная переработка - альтернатива обязательной отсылке устройства назад изготовителю: Владелец электрического устройства в случае избавления от собственности обязан, в качестве альтернативы отсылки назад изготовителю, содействовать надлежащей утилизации. Пришедшее в негодность устройство может быть передано в приемный пункт, который осуществит ликвидацию в соответствии с законом страны о циклическом производстве и обращении с мусором. Это не относится к приложенным к пришедшему в негодность оборудованию дополнительным устройствам и вспомогательным средствам, не содержащим электрические части.

Ⓢ Tikai ES valstīm

Neizmetiet elektroierīces sadzīves atkritumos!

Saskaņā ar Eiropas direktīvu 2002/96/EK par nolietotajām elektriskajām un elektroniskajām ierīcēm un tās transponēšanu nacionālajā likumdošanā nolietotās elektroierīces ir jāsavāc atsevišķi un jānodod atkārtotai izmantošanai atbilstoši apkārtējās vides prasībām.

Otrreizējā izmantošana kā alternatīva atpakaļnosūtīšanas prasībai:

Tā vietā, lai nosūtītu atpakaļ nolietoto elektroierīci, tās īpašniekam kā alternatīva ir uzlikts pienākums sadarboties pienācīgas izmantošanas ietvaros īpašuma tiesību nodošanas gadījumā. Nolietoto ierīci šajā gadījumā var nodot arī atpakaļpieņemšanas uzņēmumā, kas veic tās likvidēšanu atbilstoši nacionālajam likumam par cirkulācijas saimniecību un atkritumiem. Tas neattiecas uz nolietotajām ierīcēm pievienoto piederumu detaļām un palīgīdzekļiem bez elektriskajām sastāvdaļām.

Ⓢ Tik ES šalims

Elektros prietaisus neišmeskite kartu su buitinėmis atliekomis!

Remiantis ES elektros ir elektronikos atliekų direktyva 2002/96/EB ir jos perkėlimu į nacionalinę teisinę bazę, panaudotus elektros prietaisus reikia surinkti ir perdirbti nekenkiant aplinkai.

Perdirbimas - gražinimo alternatyva:

Elektros prietaiso savininkas jāpareigotas negražinti pasirinktā prietaisā, bet tinkamai jī utilizuoti. Tuo tikslu elektros ir elektronikos atliekos gali būtī perduotos atliekų tvarkymu užsiimančioms jmonėms, kurios jas utilizuoja remdamiesi nacionaliniu atliekų perdirbimo pramonės ir atliekų tvarkymo jstatymu. Šis reikalavimas netaikomas elektros prietaisuose panaudotiems priedams ir pagalbinėms priemonėms, kurių sudėtyje nėra elektros dalių.

Ⓢ

Eftertryck eller annan duplicering av dokumentation och medföljande underlag för produkter, även utdrag, är endast tillåtet med uttryckligt tillstånd från ISC GmbH.

Ⓜ

Tuotteiden dokumentaatioiden ja muiden mukaanliitettyjen asiakirjojen vain osittainenkin kopiointi tai muunlainen monistaminen on sallittu ainoastaan ISC GmbH:n nimenomaisella luvalla.

Ⓝ

Перепечатывание или прочие виды размножения документации и сопроводительных листов продукции фирмы, полностью или частично, разрешено производить только с однозначного разрешения ISC GmbH.

Ⓛ

Ražojuma dokumentācijas un pavaddokumentu pārdrūkāšana vai citāda izplatīšana, arī fragmentāri ir atļauta tikai ar skaidru ISC GmbH piekrišanu.

Ⓣ

Perspausdinimas ar bet koks visų gaminio dokumentų visas ar dalinis dauginimas leidžiamas tik gavus aiškų ISC GmbH leidimą.

- Ⓢ Förbehåll för tekniska förändringar
- Ⓜ Oikeus teknisiin muutoksiin pidätetään
- Ⓝ Сохраняется право на технические изменения
- Ⓛ Paturėtas tiesības veikt tehniskas izmaiņas
- Ⓣ Teisę atlikti techninius pakeitimus pasilieka sau.

# S GARANTIBEVIS

## Bästa kund,

Våra produkter genomgår en sträng kvalitetskontroll. Om denna produkt mot förmodan inte fungerar på rätt sätt, beklagar vi detta och ber dig att kontakta vår serviceavdelning under adressen som anges på garantikortet. Vi står även gärna till tjänst på telefon under servicenumret som anges nedan. Följande punkter gäller för att du ska kunna göra anspråk på garantin:

1. I dessa garantivillkor regleras extra garantitjänster. Garantianspråk som regleras enligt lag påverkas inte av denna garanti. Våra garantitjänster är gratis för dig.
2. Garantitjänsterna täcker endast in sådana brister som kan härledas till material- eller fabrikationsfel och är begränsade till arbetsuppgifter som syftar till att åtgärda dessa brister eller byta ut produkten. Tänk på att våra produkter endast får användas till ändamålsenligt syfte och inte har konstruerats för yrkesmässig, hantverksmässig eller industriell användning. Ett garantiavtal sluts därför ej om produkten ska användas inom yrkesmässiga, hantverksmässiga eller industriella verksamheter eller vid liknande aktiviteter. Vår garanti omfattar dessutom inte ersättning för transportskador, skador som kan härledas till missaktade monteringsanvisningar eller ej föreskriven installation, åsidosatt bruksanvisning (t ex anslutning till felaktig nätspänning eller strömart), missbruk eller ej ändamålsenliga användningar (t ex överbelastning av produkten eller användning av ej godkända insatsverktyg eller tillbehör), åsidosatta underhålls- och säkerhetsbestämmelser, främmande partiklar som har trängt in i produkten (t ex sand, sten eller damm), yttre våld eller yttre påverkan (t ex skador om produkten har fallit ned) samt normalt och användningsbundet slitage.

Anspråk på garanti upphör att gälla om ingrepp redan har gjorts i produkten.

3. Garantitiden uppgår till 2 år och gäller från datumet när produkten köptes. Medan garantitiden fortfarande gäller ska anspråk på garanti ställas inom två veckor efter att defekten fastställdes. Det är inte möjligt att ställa anspråk på garanti efter att garantitiden har löpt ut. Garantitiden förlängs inte när produkten repareras eller byts ut, dessutom medför sådana arbeten inte att en ny garantitid börjar gälla för produkten eller för ev. reservdelar som har monterats in. Detta gäller även vid hembesök.
4. För att du ska kunna ställa anspråk på garantin ska den defekta produkten skickas in i tillräckligt frankerat skick till adressen som anges nedan. Bifoga kvittot i original eller ett annat daterat köpebevis. Förvara därför kassakvittot på en säker plats! Beskriv orsaken till reklamationen så noggrant som möjligt. Om defekten i produkten täcks av våra garantitjänster, får du genast en reparerad eller ny apparat av oss.

Givetvis kan vi även, mot debitering, åtgärda skador som antingen inte täcks av garantin eller som har uppstått efter garantitidens slut. Skicka in produkten till nedanstående serviceadress.



# TAKUUTODISTUS

## Arvoisa asiakas,

tuotteemme läpikäyvät erittäin tiukan laadunvalvontatarkastuksen. Mikäli tämä laite ei kuitenkaan toimi moitteettomasti, valitamme tapahtunutta suuresti ja pyydämme sinua kääntymään teknisen asiakaspalvelumme puoleen käyttäen tässä takuukortissa annettua osoitetta. Voit halutessasi myös ottaa yhteyttä puhelimitse allaolevaan palvelunumeroon. Takuuvaateiden esittämistä koskevat seuraavat säädökset:

1. Nämä takuumääräykset koskevat laajennettuja takuusuorituksia. Ne eivät vaikuta lakimääräisiin takuusuoritusvaateisiin millään tavalla. Takuumme on sinulle maksuton.
  2. Takuusuoritus kattaa ainoastaan sellaiset puutteellisuudet, jotka aiheutuvat materiaali- tai valmistusvirheistä, ja se on rajattu ainoastaan näiden puutteellisuuksien korjaamiseen tai laitteen korvaamiseen uudella. Ole hyvä ja ota huomioon, että laitteitamme ei ole suunniteltu ja valmistettu käytettäväksi pienteollisuus-, käsityöläis- tai teollisuustarkoituksiin. Takuusopimusta ei siksi synny, jos laitetta käytetään pienteollisuus-, käsityöläis- tai teollisuustyöpaikoilla tai näihin verrattavissa olevissa toimissa. Takuumme ei myöskään sisällä kuljetusvaurioiden tai sellaisten vaurioiden korvaussuorituksia, jotka ovat aiheutuneet asennusohjeen noudattamatta jättämisestä tai asiantuntemattomasta asennuksesta, käyttöohjeen noudattamatta jättämisestä (esim. liitäntä väärentyypiseen verkkovirtaan), väärinkäytöstä tai virheellisestä käytöstä (esim. laitteen ylikuormittaminen tai hyväksymättömien työkalujen tai lisävarusteiden käyttäminen), huolto- ja turvallisuusmääräysten noudattamatta jättämisestä, vieraiden esineiden (esim. hiekan, kivien tai pölyjen) pääsystä laitteen sisään, väkivaltaisesta käsittelystä tai ulkopuolisista tekijöistä (esim. putoamisesta aiheutuneet vauriot) sekä käytöstä aiheutuvasta tavallisesta kulumisesta.
- Takuuvaateet raukeavat, jos laitteelle on jo tehty jotain toimenpiteitä.
3. Takuuajaksi on 2 vuotta ja se alkaa laitteen ostopäivästä. Takuuvaateet tulee esittää ennen takuuajan päättymistä kahden viikon kuluessa siitä, kun olet havainnut vian. Takuuvaateiden esittäminen takuuajan päätyttyä ei ole mahdollista. Laitteen korjaus tai vaihto ei johda takuuajan pitenemiseen tai laitteen tai siihen mahdollisesti asennettujen varaosien takuuajan alkamiseen uudelleen alusta. Tämä koskee myös paikan päällä suoritettuja palveluja.
  4. Takuuvaateesi esittämiseksi tulee viallinen laite lähettää postikulut maksettuna allaolevaan osoitteeseen. Ole hyvä ja liitä mukaan alkuperäinen maksukuitti tai muu päiväyksellä varustettu ostotosite. Säilytä tämän vuoksi kassakuitti huolella tositteenä! Ole hyvä ja kuvaa valituksen syy meille mahdollisimman tarkoin. Jos takuumme kattaa laitteessa olevan vian, saat korjatun tai uuden laitteen välittömästi takaisin.

Tietysti korjaamme mielellämme korvausta vastaan myös sellaiset laitteiden viat, jotka eivät kuulu tai eivät enää kuulu takuumme piiriin. Lähetä tätä varten laite tekniseen asiakaspalveluumme allaolevalla osoitteella.

# ГАРАНТИЙНОЕ СВИДЕТЕЛЬСТВО

**Глубокоуважаемый клиент, глубокоуважаемая клиентка,**

Качество наших продуктов подвергаются тщательному контролю. Если несмотря на это когда-либо возникнут к нашему большому сожалению нарушения в работе инструмента, то мы просим Вас обратиться в нашу службу сервиса по указанному в этой гарантийной карте адресу. Мы также охотно ответим на Ваши вопросы по телефону, номер которого приведен ниже. Для предъявления претензий по гарантийному обслуживанию действительно следующее:

1. Настоящие правила гарантии регулируют дополнительные условия оказания гарантийных услуг. Эти гарантийные обязательства не затрагивают Ваши законные права на гарантийное обслуживание. Наши гарантийные услуги для Вас бесплатны.
2. Гарантийные услуги распространяются только на неисправности, которые возникли в результате недостатков материала или процесса изготовления и предусматривают только устранение этих недостатков или замену устройства. Необходимо учесть, что наши устройства разработаны согласно предписаниям для использования в промышленных, ремесленных или индустриальных областях. Гарантийный договор считается недействительным, если устройство используется в промышленных, ремесленных или индустриальных целях, а также для подобной деятельности. Наши гарантийные обязательства не распространяются на повреждения при транспортировке, повреждения в результате несоблюдения указаний руководства по монтажу или в результате проведенной ненадлежащим образом инсталляции, несоблюдения указаний руководства по эксплуатации (таких как например, подключение к сети с ненадлежащим параметром напряжения), используется неправильно или ненадлежащим образом (например, перегрузка устройства или использование не допущенных к применению насадок или принадлежностей), при несоблюдении правил технического обслуживания и техники безопасности, при попадании посторонних предметов в устройство (таких как например: песок, камни или пыль), при использовании силы или посторонних воздействий (таких как например, повреждения в результате падения), а также при обычном износе в результате использования.

Право на гарантийное обслуживание теряет силу, если были осуществлены вмешательства в инструмент.

3. Гарантийный срок составляет 2 года и начинается со дня покупки устройства. Гарантийные права необходимо предъявлять до истечения срока гарантии в течении двух недель после того как будет обнаружена неисправность. Заявления на гарантийное обслуживание после истечения срока гарантии не принимаются. Ремонт или замена устройства не ведет к удлинению срока службы и с этими услугами не начинается новый срок гарантии для устройства или установленных запасных деталей. Это действует также в случае оказания сервисных услуг по месту нахождения клиента.
4. Для предъявления претензий на гарантийное обслуживание вышлите, пожалуйста, неисправное устройство без оплаты почтовых расходов по указанному ниже адресу. Приложите квитанцию покупки в оригинале или любое другое свидетельство о совершенной покупке с указанной датой. Необходимо поэтому сохранять кассовый чек для доказательства! Пожалуйста, опишите причину предъявляемых претензий как можно точнее. Если неисправное устройство подлежит гарантийному обслуживанию, то Вы получите незамедлительно отремонтированное или новое устройство обратно.

Само собой разумеется, мы можем также устранить при оплате затрат неисправности устройства, которые не входят в объем гарантийных услуг или при истечении срока гарантии. Для этого Вам необходимо выслать устройство на адрес нашей службы сервиса.

# LV GARANTIJAS TALONS

## Augsti cienītā kliente, augsti godātais klient,

mūsu ražojumi ir pakļauti stingrai kvalitātes kontrolei. Ja šī ierīce tomēr kādreiz nedarbojas nevainojami, mēs to ļoti nožēlojam un lūdzam jūs griezties mūsu apkalpošanas dienestā, kura adrese norādīta uz šī garantijas talona. Jūs varat arī zvanīt mums pa norādīto tālruna numuru. Lai iesniegtu garantijas prasības, jāievēro šādi nosacījumi:

1. Šie garantijas noteikumi reglamentē papildu garantijas pakalpojumus. Jūsu likumīgās garantijas prasības šī garantija neskar. Mūsu garantijas pakalpojumi jums ir bez maksas.
  2. Garantijas pakalpojumi izplatās vienīgi uz defektiem, kas ir izskaidrojami ar materiāla vai ražošanas kļūdām un ir ierobežoti ar šo defektu novēršanu vai ierīces apmaiņu. Lūdzu ņemiet vērā, ka mūsu ierīces atbilstoši priekšrakstam nav konstruētas komerciālai, amatnieciskai vai rūpnieciskai izmantošanai. Tādēļ garantijas līgumu nenoslēdz, ja ierīci izmanto komerciālos, amatniecības un rūpniecības uzņēmumos, kā arī tamlīdzīgās darbībās. Bez tam no mūsu garantijas ir izslēgta zaudējumu atlīdzināšana par bojājumiem, kas radušies transportēšanas laikā, bojājumiem, kas radušies saistībā ar montāžas instrukcijas neievērošanu vai tehniski nepareizu montāžu, lietošanas instrukcijas neievērošanu (kā piemēram, pieslēdzot nepareizam tīkla spriegumam vai strāvas veidam), ļaunprātīgu vai nelietpratīgu izmantošanu (kā piemēram, ierīces pārslogošana vai nepieļautu ievietojamu instrumentu vai piederumu izmantošana), apkopes un drošības noteikumu neievērošanu, svešķermeņu iekļūšanu ierīcē (kā piemēram, smilts, akmeņi vai putekļi), spēka pielietošanu vai ārējām iedarbībām (kā piemēram, nokrītot), kā arī izmantošanai atbilstošu, parastu nodilumu.
- Garantijas prasība zaudē spēku, ja ierīcei jau tikušas veiktas kādas iejaukšanās darbības.
3. Garantijas termiņš ir 2 gadi un tas sākas ar ierīces pirkuma datumu. Garantijas prasības ir jāiesniedz pirms garantijas termiņa izbeigšanās divu nedēļu laikā, no brīža, kad esat atklājuši defektu. Garantijas prasību iesniegšana pēc garantijas termiņa izbeigšanās ir izslēgta. Ierīces remonta vai apmaiņas rezultātā garantijas termiņš netiek ne pagarināts, ne arī noteikts jauns garantijas termiņš saistībā ar šo darbību ierīcei vai iespējamām iemontētajām rezerves daļām. Tas pats ir spēkā arī, izmantojot apkalpošanu uz vietas.
  4. Lai iesniegtu garantijas prasību, lūdzu, pārsūtiet bojāto ierīci bez maksas uz apakšā norādīto adresi. Pievienojiet pārdošanas dokumenta oriģinālu vai citu pirkuma pierādījumu ar datumu. Tādēļ, lūdzu, labi uzglabājiet kases čeku kā pierādījumu! Lūdzu, iespējami precīzāk aprakstiet pretenzijas iemeslu. Ja ierīces defekts ir iekļauts mūsu garantijas pakalpojumos, jūs nekavējoties saņemsiet saremontētu vai jaunu ierīci.

Pats par sevi saprotams, ka mēs par maksu labprāt novēršam ierīces defektus, kas nav vispār vai vairs nav iekļauti garantijas apjomā. Šim nolūkam, lūdzu, nosūtiet ierīci uz mūsu apkalpošanas dienesta adresi.

# GARANTINIS RAŠTAS

## Gerbiamas kliente,

mūsų gaminiams taikoma griežta kokybės kontrolė. Jeigu šis prietaisas kada nors visgi sugestų, labai dėl to apgailėstaujame ir prašome kreiptis į mūsų aptarnavimo servisą šiame garantiniame rašte nurodytu adresu. Mielai į Jūsų klausimus atsakysime ir telefonu skambinant žemiau nurodytu aptarnavimo serviso numeriu. Garantinių reikalavimų pareiškimui galioja tokia tvarka:

1. Šios garantijos sąlygos reguliuoja papildomų garantijų teikimą. Šioje garantijoje apie Jūsų teisėtų garantijų teikimo reikalavimus nekalbama. Mūsų garantijas teikiame Jums nemokamai.
2. Garantija taikoma tik esant trūkumams, kurie yra susiję su medžiagos ar gamybos klaidomis bei apsiriboja tokių trūkumų šalinimu ir prietaiso pakeitimu. Prašome atkreipti dėmesį į tai, kad mūsų prietaisai nėra skirti naudojimui gamybos, amatų ir pramonės srityse. Garantinė sutartis nevykdoma, jei prietaisas naudojamas gamybos, amatų ar pramonės įmonėse bei įmonėse, užsiimančioms panašia veikla. Be to, mes neatsakome už transportavimo metu padarytą žalą, už žalą, atsiradusią dėl montavimo instrukcijos nesilaikymo ar netinkamos instaliacijos, dėl naudojimo instrukcijos nesilaikymo (kaip pvz., prijungimas prie netinkamos tinklo įtampos ar srovės rūšies), dėl netinkamo panaudojimo arba naudojimo ne pagal paskirtį (kaip pvz., prietaiso perkrova arba naudojimas su neleistiniais įrankiais ar priedais), dėl techninės priežiūros ir saugumo nurodymų nesilaikymo, dėl svetimkūnių patekimo į prietaisą (kaip pvz., smėlis, akmenys ar dulkės), dėl naudojimo per prievartą ar dėl išorinių poveikių (kaip pvz., po nukritimo atsiradusi žala) bei už įprastinį, naudojant pagal paskirtį atsiradusį nusidėvėjimą.

Garantiniai reikalavimai nustoja galioti, jeigu prie prietaiso jau buvo atlikti kokie nors darbai.

3. Garantija galioja 2 metus ir jos galiojimo laikas prasideda prietaiso pirkimo dieną. Atsiradus defektams, garantinius reikalavimus reikia pareikšti 2 savaitių bėgyje prieš pasibaigiant garantiniam terminui. Pasibaigus garantiniam terminui garantiniai reikalavimai nebegalioja. Dėl prietaiso remonto ar pakeitimo garantinis terminas nei pratęsiamas nei prietaisui ar kuriai nors sumontuotai jo daliai suteikiamas naujas garantinis terminas. Tas pats galioja ir kai tokie darbai atliekami tiesiogiai pas klientą.
4. Pasinaudojant savo garantiniu reikalavimu sugedusį prietaisą prašome siųsti žemiau nurodyti adresu be pašto mokesčio. Pridėkite pirkimo kvito originalą arba kitą prietaiso pirkimo įrodymą, ant kurio būtų nurodyta data. Todėl kaip pirkimo įrodymą prašome saugokite kasos čekį! Kaip galima tiksliau prašome nurodyti reklamacijos priežastį. Jei prietaiso gedimui taikoma mūsų garantija, iš mūsų nedelsdami gausite sutaisytą arba naują prietaisą.

Savaime suprantama, kad už atlygį mielai šaliname prietaiso gedimus, kuriems mūsų garantija negalioja arba jau pasibaigus galiojimo terminui. Tokiu atveju prietaisą prašome siųsti į mūsų servisą žemiau nurodytu adresu.