

- ⑤ **Bruksanvisning**
Plattskärmaskin
- Ⓚ **Betjeningsvejledning**
- Ⓝ **Flise klippemaskine**
- Ⓡ **Руководство по эксплуатации**
устройства для резки керамической плитки

Einhell[®]
NEW GENERATION

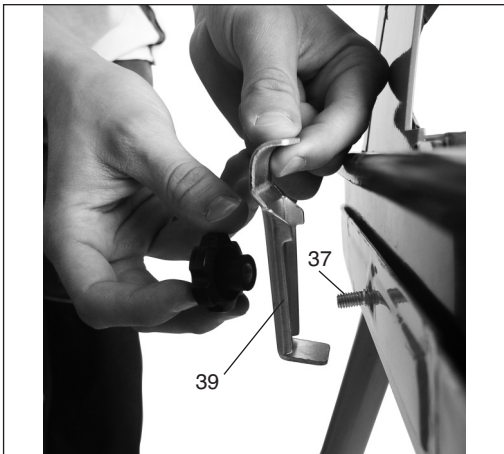
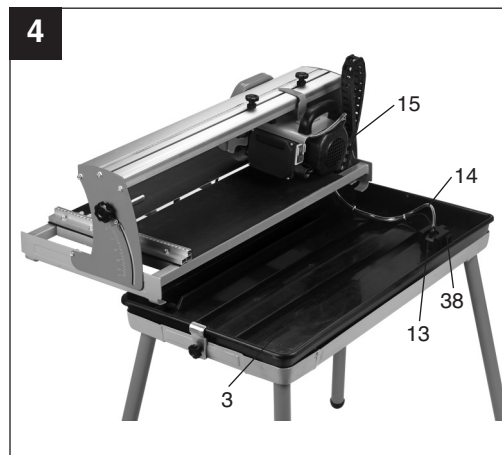
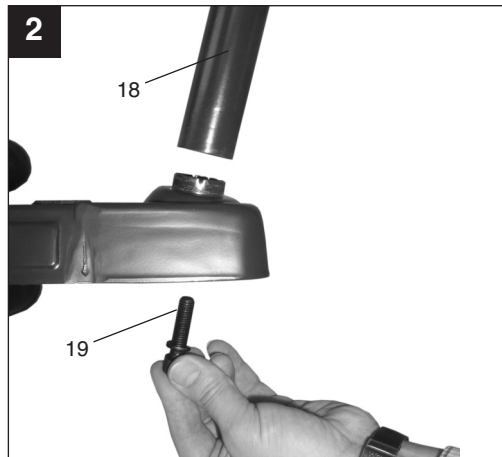
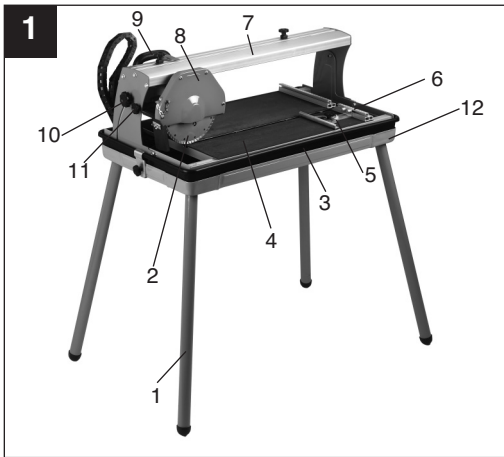
3

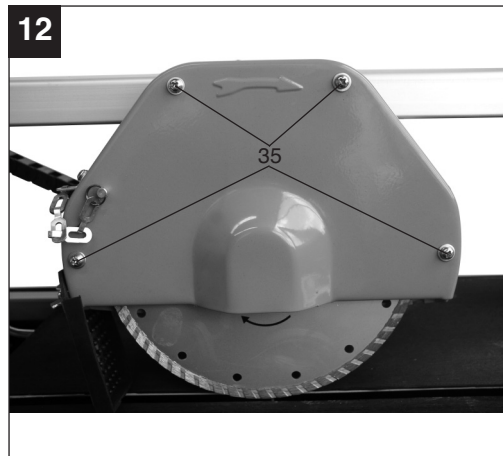
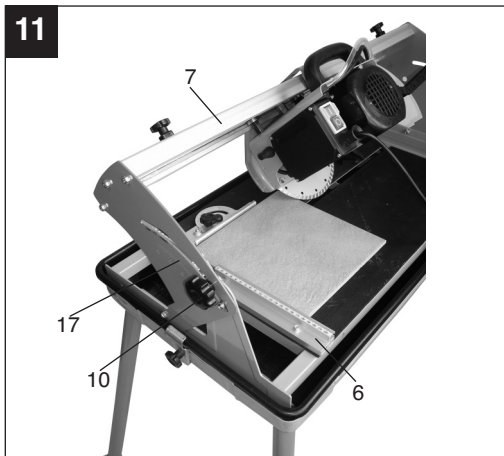
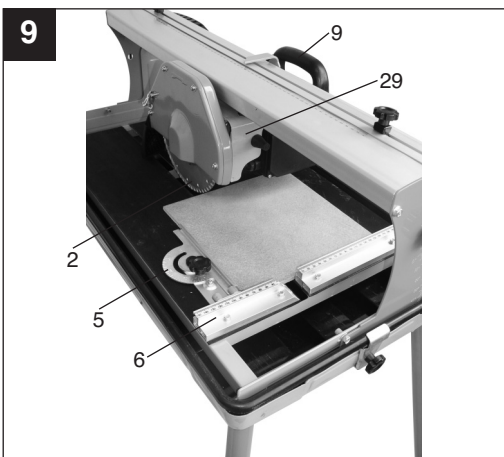
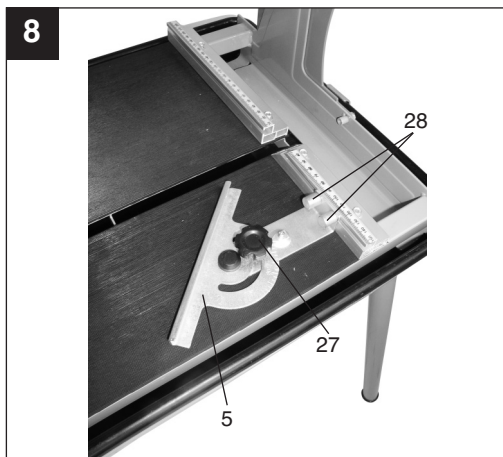
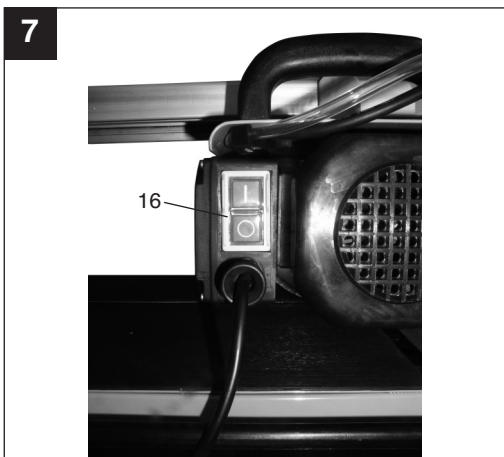
CE

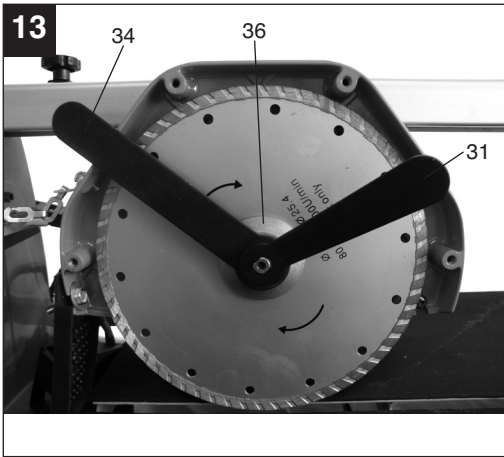
Art.-Nr.: 43.012.55

I.-Nr.: 01016

TPR 201







**Använd skyddshandskar****Bär ögonskydd****Bär hörselskydd****Bär dammskydd**

1. Beskrivning av maskinen (bild 1/2)

1. Underbord
2. Diamantdelningsklinga
3. Tråg
4. Arbetsbord
5. Vinkelanhåll
6. Anslagslist
7. Styrskena
8. Klingskydd
9. Handtag
10. Stjärnskruv för vinkelinställning
11. Stjärnskruv för transportsäkring
12. Stativram
13. Kylvattenpump
14. Slang
15. Motor

2. Leveransomfattning

- Kakelsåg
- Tråg (3)
- Kylvattenpump (13)
- Vinkelanhåll (5)
- Underbord (1)

3. Ändamålsenlig användning

Kakelsågen kan användas till normal sågning av små och medelstora plattor (kakel, keramik eller liknande) med hänsyn till maskinens mått. Trä eller metall får ej sågas i maskinen. **Maskinen får endast användas i enlighet med dess ändamålsenliga användning.**

All annan slags användning som överskrider ovanstående uppgifter är ej ändamålsenlig. För allt slags skador på egendom resp. personskador som uppstår av sådan användning ansvarar användaren och inte tillverkaren. Endast delningsklingor som är avsedda för maskinen får användas. Användning av allt slags sågklingor är förbjudet. Den ändamålsenliga användningen omfattar även att säkerhetsanvisningarna samt monterings- och driftsanvisningarna i bruksanvisningen beaktas. Personer som använder och genomför service på maskinen måste känna till maskinen samt vara informerade om eventuella faror. Dessutom måste de gällande arbetarskydds-föreskrifterna följas exakt. Övriga allmänna regler inom de arbetsmedicinska och säkerhetstekniska områdena skall beaktas. Förändringar på maskinen leder till att tillverkarens ansvarighet för skador som uppstår som följd därav bortfaller helt. Trots ändamålsenlig användning kan särskilda återstående riskfaktorer inte uteslutas. På grund av maskinens konstruktion och uppbyggnad kan följande punkter komma att bli aktuella:

- Användaren rör vid diamantdelningsklingan inom oskyddat område.
- Användaren griper in i den roterande diamantdelningsklingan.
- Defekta diamantdelar av delningsklingan slungas ut.
- Från arbetsstycken eller delar av arbetsstycken.
- Hörselskador ifall erforderligt hörselskydd inte används.

4. Viktiga anvisningar

4.1. Allmänt

Vänligen läs igenom bruksanvisningen noggrant samt beakta anvisningarna. Använd bruksanvisningen till att informera dig om kakelsågen, dess användningsområden samt gällande säkerhetsanvisningar (se bifogat blad).

Obs!

Av säkerhetsskäl får barn eller personer under 16 år, samt personer som inte har tagit del av denna bruksanvisning inte använda kakelskärmaskinen.

4.2. Extra säkerhetsanvisningar

- Ställ maskinen på ett jämnt, halkfritt underlag. Maskinen får inte stå ostadigt.
- Försäkra dig om att spänningen på maskinens typskylt stämmer överens med nätspänningen. Anslut först därefter maskinen till nätet.
- Sätt på skyddsglasögon.
- Bär hörselskydd.
- Bär skyddshandskar.
- Spruckna diamantdelningsklingor skall inte användas längre utan bytas ut.
- **Varning!** Delningsklingan roterar efter det att maskinen har slagits ifrån!
- Bromsa inte diamantdelningsklingan genom att trycka på sidorna.
- **Obs!** Diamantdelningsskivan måste alltid kylas med vatten.
- Drag ut nätkontakten innan du byter ut delningsklingan.
- Använd endast lämpade diamantdelningsklingor.
- Låt aldrig maskinen stå utan uppsikt i rum där barn befinner sig.
- Skydda maskinen mot ingrepp av barn.
- Drag ut nätkontakten innan det elektriska systemet i motorrummet kontrolleras.

5. Tekniska data

Motoreffekt	800 W
Motorvarvtal	3000 min ⁻¹
Växelströmsmotor	230 V - 50 Hz
Isoleringsmaterialklass	Klass B
Skyddsklass	IP 54
Skärningslängd	520 mm
Snedskärningslängd	520 mm
Skärningshöjd 90°	max. 30 mm
Skärningshöjd 45°	max. 25 mm
Skärningsbord:	
- Mått	570 mm x 385 mm
Diamantdelningsklinga	ø 200 x ø 25,4

Bulleremissionsvärden

- Bullernivån från denna maskin är uppmätt enl. EN ISO 3744; EN ISO 11201 bilaga. Bullernivån vid arbetsplatsen kan överskrida 85 dB (A). I detta fall är bullerdämpande åtgärder vid

arbetsplatsen erforderliga (bär hörselskydd!).

	Drift	Tomgång
Ljudtrycksnivå LPA	94 dB(A)	76 dB(A)
Ljudeffektsnivå LWA	107 dB(A)	89 dB(A)

6. Före driftstart

- Se till att maskinen står stabilt, dvs. fastskruvad på en arbetsbänk, det seriemässiga underbordet eller liknande.
- Innan maskinen tas i drift måste alla skydd och säkerhetsanordningar ha monterats på avsett vis.
- Klingan måste kunna rotera fritt.
- Övertyga dig om att uppgifterna på typskylten stämmer överens med nätets data innan du ansluter maskinen till vägguttaget.

7. Konstruktion och manövrering

7.1 Montering (bild 1-6)

- Skruva fast benen (18) på stativramen (12) med de fyra skruvarna (19).
- Ställ upp understället.
- Skjut in de båda skruvarna (37) för trågfixeringen från insidan genom de fyrkantiga hålen och lägg sedan tråget (3) i stativramen (12).
- Fixera kylvattenpumpen (13) i hållaren (38). Ställ kakelsågen i tråget och skruva fast trågfixeringen (39).
- Skruva ut stjärnskraven (11) och distansstycket (40) och förvara dem på en säker plats.
- Fyll tråget med vatten tills kylvattenpumpen är helt täckt av vatten.

7.2 RCD-kontakt (bild 14)

Anslut RCD-kontakten (37) till elnätet. Tryck på reset-knappen (38). Kontrollampen (39) börjar lysa. Kontrollera RCD-kontaktens funktion genom att trycka in test-knappen (40). Vid korrekt funktion slocknar kontrollampen (39) och förbindelsen till elnätet bryts. RCD-kontakten utlöser vid en läckström på 30 mA. Om RCD-kontakten är defekt måste den bytas ut av en behörig elinstallatör.

Tryck in reset-knappen (38) igen för att ta maskinen i drift.

7.3 Strömbrytare (bild 7)

- Tryck på „1“ på strömbrytaren (16) för att slå på kakelsågen.

- Innan du börjar såga kakel måste du se till att delningsklingan har nått sitt maximala varvtal och kylvattenpumpen (13) har pumpat vatten till delningsklingan.
- Tryck på „0“ på strömbrytaren (16) för att slå ifrån kakelsågen.

7.4 90°-snitt (bild 8/9)

- Lossa på stjärnskruven (27).
- Ställ vinkelanhållet (5) på 90° och dra sedan åt stjärnskruven (27) på nytt.
- Dra åt skruvarna (28) på nytt för att fixera vinkelanhållet (5).
- Skjut maskinens överdel (29) ifrån dig med handtaget (9).
- Lägg in kakelplatta mot anslagslisten (6) vid vinkelanhållet (5).
- Slå på kakelsågen.
- **Obs!** Vänta tills kylvattnet har nått fram till delningsklingan (2).
- Dra maskinens överdel (29) långsamt mot dig med konstant hastighet med handtaget (9) och vidare igenom kakelplattan.
- Slå ifrån kakelsågen när du har sågat igenom plattan.

7.5 45°-diagonalsnitt (bild 10)

- Ställ in vinkelanhållet (5) på 45°.
- Såga kakelplattan enligt beskrivningen under 7.4.

7.6 45°-längssnitt, geringssnitt (bild 11)

- Lossa på stjärnskruven (10).
- Luta styrskenan (7) åt vänster till 45° på vinkelskalan (17).
- Dra åt stjärnskruven (10) på nytt.
- Såga kakelplattan enligt beskrivningen under 7.4.

7.7 Byta ut diamantklinga (bild 12/13)

- Dra ut stickkontakten
- Lossa de 4 skruvarna (35) och ta av klingskyddet (8).
- Lossa på flänsmuttern i delningsklingans (2) rotationsriktning med hjälp av nyckeln (34). (**Obs!** Vänstergänga) Sätt in nyckeln (31) vid motoraxeln och håll emot.
- Ta av ytterflänsen (36) och delningsklingan (2).
- Rengör monteringsflänsen noggrant innan du monterar den nya delningsklingan.
- Sätt in den nya delningsklingan i omvänd ordningsföljd och dra sedan åt.
- **Obs!** Beakta delningsklingans rotationsriktning!
- Montera klingskyddet (8) på nytt.

8. Service

- Ta bort damm och smuts från maskinen i regelbundna intervaller. Rengör helst med en tygduk eller en pensel.
- Använd inga frätande medel när du rengör plastdelarna.
- Eftersmörj alla rörliga delar inom periodiska intervaller.
- Rengör tråget (3) och kylvattenpumpen (13) i regelbundna intervaller för att garantera att diamantdelningsklingan (2) alltid kyls.

9. Reservdelsbeställning

Lämna följande uppgifter vid beställning av reservdelar:

- Maskintyp
- Maskinens artikel-nr.
- Maskinens ident-nr.
- Reservdelsnummer för erforderlig reservdel

Aktuella priser och ytterligare information finns på www.isc-gmbh.info

DK/N



Brug beskyttelsehandsker



Benyt sikkerhedsbriller eller -skærm



Benyt høreværn



Benyt støvmaske

1. Beskrivelse af maskinen (fig. 1/2)

1. Understel
2. Diamantkapskive
3. Trug
4. Arbejdsbord
5. Vinkelanslag
6. Ansatsskinne
7. Føreskinne
8. Kapskiveskærm
9. Håndtag
10. Stjernegrebsskrue til vinkelindstilling
11. Stjernegrebsskrue til transportsikring
12. Stelramme
13. Kølevandspumpe
14. Slange
15. Motor

2. Med i leveringen

- Fliseskærer
- Trug (3)
- Kølevandspumpe (13)
- Vinkelansats (5)
- Understel (1)

3. Formålsbestemt anvendelse

Fliseskæremaskinen kan anvendes til almindelige skærearbejder på små og mellemstore fliser (kakler, keramik og lign.) svarende til maskinens størrelse. Maskinen er især beregnet til gør-det-selv folk og håndværkere. Det er ikke tilladt at save træ og metal med maskinen. **Saven må kun benyttes til de formål, den er beregnet til.** Hvis saven anvendes til andre formål, er der tale om misbrug. Brugeren og ikke producenten bærer ansvaret for eventuelle skader og alle former for kvæstelser som følge heraf. Der må kun anvendes skæreskiver, der egner sig til maskinen. Det er forbudt at benytte savblade af nogen som helst art. Korrekt anvendelse af saven betyder også, at sikkerhedsinstruktionerne samt vejledningen m.h.t. samlingen og anvendelsen af saven i instruktionsbogen overholdes. De personer, der arbejder med saven og vedligeholder den, skal kende den og være instrueret om den mulige risiko ved at benytte den. Derudover skal de gældende bestemmelser til forebyggelse af ulykker overholdes nøje. Der skal også tages højde for andre eksisterende generelle retningslinjer m.h.t. arbejdsmiljø og sikkerhed. Hvis der foretages ændringer på maskinen, bortfalder ethvert ansvar for eventuelle skader som følge heraf fra producentens side. Også ved korrekt anvendelse af saven kan bestemte restrisikofaktorer ikke udelukkes fuldstændigt. Det drejer sig som følge af maskinens konstruktion og opbygning især om følgende:

- Berøring af diamantskæreskiven uden for det afskærmede område.
- Snitsår som følge af kontakt med den roterende diamantskæreskive.
- Udslyngning af fejlbehæftet diamantbelægning fra skæreskiven.
- Af arbejdsemner og dele heraf.
- Høreskader som følge af manglende anvendelse af høreværn.

4. Vigtigt

4.1. Generelt

Læs instruktionsbogen omhyggeligt igennem og overhold instruktionerne. Brug denne betjeningsvejledning til at gøre dig fortrolig med maskinen og hvordan, den anvendes korrekt. Ligeledes skal du mærke dig sikkerhedsanvisningerne (se medfølgende blad).

OBS!

Af hensyn til sikkerheden må personer under 16 år samt andre, der ikke kender denne instruktionsbog, ikke arbejde med flisesavemaskinen.

4.2. Ekstra sikkerhedsanvisninger

- Opstil maskinen på et plant og skridsikkert gulv. Maskinen må ikke vippe.
- Sørg for, at spændingen på dataskiltet svarer til den forhåndenværende spænding.
- Benyt sikkerhedsbriller.
- Benyt høreværn
- Tag beskyttelseshandsker på.
- Hvis en diamantskæreskive revner, skal den skiftes ud.
- Der må ikke benyttes skæreskiver, der er opdelt i segmenter.
- Vær opmærksom på, at saven roterer videre efter afbrydelse af strømmen.
- Skæreskiven må ikke bremses ved at presse den fra siden.
- **Vigtigt:** Diamantkapskiven skal altid afkøles med vand.
- Træk stikket ud af stikkontakten før udskiftning af skæreskiven.
- Der må kun benyttes egnede skæreskiver på.
- Lad aldrig saven stå uden opsyn i lokaler med børn.
- Sørg for, at maskinen er utilgængelig for børn.
- Træk stikket ud af stikkontakten inden kontrol af det elektriske system i motorrummet.

5. Tekniske specifikationer

Motorens effekt:	800 W
Omdrejningshastighed:	3000 o/min. ⁻¹
Vekselstrømsmotor	230 V ~ 50 Hz
Isoleringsmaterialets klasse:	Klasse B
Afsikring:	IP 54
Savningens længde:	520 mm
Jollyens længde:	520 mm
Savehøjde 90°	max. 30 mm
Savehøjde 45°	max. 25 mm
Savbordet:	
Dimensioner:	570 x 385 mm
Diamantskæreskive:	Ø 200 x 25,4

Støjemission

- Støjen fra saven måles ifølge EN ISO 3744; EN ISO 11201 tillæg.
Saven kan frembringe en støj på over 85 dB (A) under arbejdet. I så fald skal der sørges for støjafskærmning for brugeren (Brug høreværn!).

	Drift	Tomgang
Lydtrykniveau LPA	94 dB(A)	76 dB(A)
Lydeffektniveau LWA	107 dB(A)	89 dB(A)

6. Før maskinen tages i brug

- Maskinen skal stilles op, så den står sikkert, dvs. at den skal skrues fast til en arbejdsbænk, det tilhørende understel eller lign.
- Før maskinen tages i brug, skal alle afdækninger og sikkerhedsanordninger være rigtigt påmonterede.
- Kapskiven skal kunne køre frit.
- Før du tænder for maskinen, skal du sikre dig, at oplysningerne på mærkepladen svarer til oplysningerne for strømforsyningen.

7. Opstilling og betjening

7.1 Samling (fig. 1-6)

- Skru bordbenene (18) på rammen af understellet (12) med de 4 skruer (19).
- Stil understellet op.
- Stik de to skruer (37) til bakkefikseringen gennem firkanthullerne indefra, og læg bakken (3) i understellets ramme (12).
- Fikser kølevandspumpen (13) i holdeanordningen (38). Stil fliseskæreren i bakken, og skru bakkefikseringen (39) på.
- Skru stjernegrebskruen (11) og afstandsstykket (40) ud, og gem dem.
- Fyld bakken op med vand, indtil kølevandspumpen er dækket helt af vand.

7.2 RCD-stik (fig. 14)

Slut RCD-stikket (37) til strømforsyningsnettet. Tryk på Reset-tasten (38). Kontrollampen (39) begynder at lyse. Kontroller RCD-stikkets funktion, idet du trykker på test-tasten (40). Ved fejlfri funktion går kontrollampen (39) ud, og forbindelsen til strømforsyningsnettet afbrydes. RCD-stikket trigger ved en fejlstrøm på 30 mA. Skulle RCD-stikket være defekt, skal det skiftes

DK/N

ud af en elektriker. Tryk på reset-tasten (38) igen for at genoptage driften.

7.3 Tænd/sluk-knap (fig. 7)

- For at tænde skal du trykke på „1“ på afbryderen (16).
- Før skærearbejdet påbegyndes skal du vente på, at kapskiven har nået det maksimale omdrejningstal, og kølevandspumpen (13) har transporteret vandet til kapskiven.
- For at slukke skal du trykke på „0“ på afbryderen (16).

7.4 90° snit (fig. 8/9)

- Løsn stjernegrebsskruen (27).
- Vinkelansats (5) sættes til 90°, og stjernegrebsskruen (27) strammes til igen.
- Skrue (28) strammes til igen for at fiksere vinkelansatsen (5).
- Maskinhovedet (29) på håndtaget (9) skubbes bagud.
- Flise lægges på ansatsskinnen (6) op ad vinkelansatsen (5).
- Tænd for fliseskæreren.
- **Vigtigt:** Vent, indtil kølevandet har nået kapskiven (2).
- Tag fat i håndtaget og træk maskinhovedet (29) langsomt og jævnt fremad gennem flisen.
- Efter at skærearbejdet er afsluttet, skal du slukke for fliseskæreren.

7.5 45° Diagonalsnit (fig. 10)

- Indstil vinkelansats (5) til 45°
- Foretag snit som beskrevet i 7.4.

7.6 45° Langsgående snit, „Jolly-snit“ (fig. 11)

- Løsn stjernegrebsskruen (10)
- Lad føringskinnen (7) hælde 45° i forhold til vinkelskalaen (17).
- Stram stjernegrebsskruen (10) til igen.
- Foretag snit som beskrevet i 7.4.

7.7 Udskift diamantkapskiven (fig. 12/13)

- Træk netstikket ud
- Løsn de 4 skrue (35), og tag savbladsværnet (8) af.
- Ved hjælp af nøglen (34) løsnes flangemøtrikken i kapskivens (2) løberetning. **(Vigtigt:** venstregevind) Imens sætter du nøglen (31) ind på motorakslen for at holde imod.
- Yderflangen (36) og kapskiven (2) tages af.
- Holderflangen rengøres grundigt, før den nye kapskive sættes på.
- Den nye kapskive sættes i igen i omvendt rækkefølge og spændes fast.

Vigtigt: Bemærk kapskivens løberetning!

- Savbladsværnet (8) sættes på igen.

8. Vedligeholdelse

- Støv og snavs skal regelmæssigt fjernes fra maskinen. Rengøring foretages bedst med en klud eller blød børste.
- Undgå brug af ætsende midler til rengøring af kunststofdele.
- Alle bevægelige dele skal smøres med jævne mellemrum.
- Trug (3) og kølemiddelpumpe (13) skal regelmæssigt rengøres for snavs, da køling af diamantkapskiven (2) ellers ikke vil fungere effektivt.

9. Bestilling af reservedele

Ved bestilling af reservedele skal følgende oplyses:

- Savens type.
- Savens artikelnummer.
- Savens identifikationsnummer.
- Nummeret på den nødvendige reservedel.

Aktuelle priser og øvrige oplysninger finder du på internetadressen www.isc-gmbh.info



Используйте защитную обувь



Используйте средства защиты органов зрения



Используйте средства защиты органов слуха



Используйте средство защиты от пыли

1. Состав устройства (рис. 1/2)

1. Подставка
2. Алмазный отрезной диск
3. Ванна
4. Рабочий стол
5. Угловой упор
6. Упорная планка
7. Направляющая планка
8. Защитное приспособление отрезного диска
9. Рукоятка
10. Винт с грибовидной ручкой для установки угла
11. Винт с грибовидной ручкой для фиксации при транспортировке
12. Рама подставки
13. Водяной насос системы охлаждения
14. Шланг
15. Двигатель

2. Объем поставки

- Устройство для резки керамической плитки
- Ванна (3)
- Водяной насос системы охлаждения (13)
- Угловой упор (5)
- Подставка (1)

3. Использование по назначению

Устройство для резки керамической плитки может быть использовано для обычных работ по резке керамической плитки малого и

среднего размера (кафель, керамика или подобное) в соответствии с размерами устройства. Оно предназначено прежде всего для работ по дому и для ремесла. Запрещается резка древесины и металла. Устройство разрешается использовать только согласно его назначению. Любое другое выходящее за эти рамки использование не отвечает предписанию. За возникший в результате ущерб или травмы любого рода ответственность несет пользователь, а не изготовитель. Разрешается использовать только подходящие для устройства отрезные диски. Запрещено использование пильных полотен. В использовании согласно с предписанием входит также соблюдение указаний по технике безопасности, а также руководство по монтажу и эксплуатации. Лица, работающие с устройством и проводящие техобслуживание, должны иметь соответствующий навык и иметь сведения о возможных опасностях. Кроме того необходимо соблюдать действующие предписания по предотвращению травматизма. Учитывайте также общие правила производственной медицины и технике безопасности. Производственные изменения на устройстве полностью исключают ответственность изготовителя за возникший в результате этого ущерб. Несмотря на соответствующее предписанию использование невозможно избежать определенных факторов риска полностью. В зависимости от конструкции и строения устройства могут возникнуть следующие опасности:

- Контакт с алмазным диском в незакрытой пильной зоне.
- Прикосновение к вращающемуся алмазному диску.
- Выброс недоброкачественной алмазной насадки отрезного диска. От обрабатываемой детали и ее частей
- Повреждение органов слуха при не использовании необходимых средств защиты органов слуха.

4. Важные указания

4.1. Общее положение

Прочитайте внимательно руководство по эксплуатации полностью и следуйте содержащимся в нем указаниям. Ознакомьтесь с помощью настоящего руководства по эксплуатации с устройством, его надлежащим использованием, а также указаниями по технике безопасности.

RUS**4.2. Дополнительные указания по технике безопасности**

- Устройство установить на ровной, нескользкой поверхности. Устройство не должно качаться.
- Убедитесь, что напряжение на типовой табличке совпадает с имеющимся напряжением. Затем только вставьте штекер в розетку электросети.
- Использовать защитные очки.
- Используйте средства защиты органов слуха.
- Использовать защитные перчатки.
- Треснутые алмазные диски не использовать, заменить.
- Внимание: отрезной диск вращается еще некоторое время после отключения!
- Запрещено останавливать алмазный отрезной диск при помощи бокового давления.
- Внимание: алмазный отрезной диск должен всегда охлаждаться с помощью воды.
- Перед заменой отрезного диска вынуть штекер из розетки электросети.
- Использовать только соответствующие алмазные отрезные диски.
- Не оставлять устройство без присмотра в одном помещении с детьми.
- Перед контролем электрической системы двигателя вынуть штекер из розетки электросети.

5. Технические данные:

Мощность двигателя:	800 ватт
Скорость вращения двигателя:	3000 мин. ⁻¹
Электродвигатель переменного тока	230 в - 50 Гц
Класс изоляции материала	класс B
Тип защиты	IP54
Длина реза:	520 мм
Продольная длина:	520 мм
Пиломатериал 90°:	макс. 30 мм
Пиломатериал 45°:	макс. 25 мм
Стол для резки:	
-Размеры	570 мм x 385 мм
Алмазный отрезной диск	Ø 200 x Ø 25,4

Данные значения эмиссии шума

- Шум этого устройства измеряется согласно с DIN EN ISO 3744; EN ISO 11201. Шум на рабочем месте может превысить 85 дБ (A). В этом случае необходимо провести мероприятия по защите от шума для пользователя. (Используйте средства защиты органов слуха!)

	Рабочий режим	Холостой ход
Уровень давления шума LPA	94 дБ(A)	76 дБ(A)
Уровень шума LWA	107 дБ(A)	89 дБ(A)

6. Перед первым пуском

- Устройство должно быть прочно установлено, это значит на верстак или привинчено к прочной поверхности.
- Перед первым пуском необходимо все кожухи и защитные устройства установить надлежащим образом.
- Отрезной диск должен свободно вращаться.
- Убедитесь перед включением устройства, что данные на типовой табличке соответствуют параметрам электросети.

7. Монтаж и работа с устройством**7.1 Монтаж подставки и насоса охлаждающей жидкости (рис. 1-6)**

- Привинтить опорные ножки (18) 4 винтами (19) к раме подставки.
- Установить подставку
- Вставить оба винта (37) для крепления ванны изнутри сквозь четырехгранное отверстие и ванну (3) в раме подставки (12). Зафиксировать насос охлаждающей жидкости (13) в креплении (38). установить устройство для резки керамической плитки в ванну и привинтить приспособления для фиксации ванны (39).
- Вывинтить винт с грибовой ручкой (11) и промежуточное устройство (40) и положить на хранение.
- Заполнить ванну водой пока насос охлаждающей жидкости (13) будет полностью покрыт водой.

7.2 RCD-штекер (рис. 14)

Подключите RCD-штекер (39) к электросети. Нажмите кнопку (38). Контрольная лампочка (39) начнет светиться. Проверьте работу RCD-штекера, нажатием кнопки Test (40). При правильной работе гаснет контрольная лампочка (39) и прерывается контакт с электрической сетью. RCD-штекер срабатывает при токе утечки 30 мА. Если RCD-штекер неисправен, то он должен быть заменен специалистом электриком. Нажмите кнопку Reset (38) еще раз, для того чтобы можно было начать работать с устройством.

7.3 Переключатель включено-выключено (рис. 7)

- Для включения нажать на “1” переключателя включено-выключено (16).
- Перед началом процесса резки необходимо выждать пока отрезной диск достигнет максимальной скорости вращения и насос охлаждающей жидкости отрезного диска начнет качать.
- Для выключения нажать на “0” переключателя (16).

7.4 Резка 90° (рис. 8/9)

- Ослабить винт с грибовой ручкой (27)
- Установить угловой упор (5) на 90° и винт с грибовой ручкой (27) вновь крепко затянуть.
- Винты (28) вновь затянуть, для того чтобы зафиксировать угловой упор (5).
- Сдвинуть головку устройства (29) за рукоятку (9) назад.
- Уложить керамическую плитку на упорную планку (6) на угловом упоре (5).
- Устройство для резки керамической плитки включить.
- Внимание: дождитесь пока охлаждающая вода достигнет до отрезанного диска (2).
- Тяните головку устройства (29) медленно и равномерно за рукоятку (9) вперед по керамической плитке.
- После разрезания устройство для резки керамической плитки вновь выключить.

7.5 45° диагональный рез (рис. 10)

- Установить угловой упор (5) на 45°
- Провести резку как описано в разделе 7.4

7.6 Продольный рез 45° (рис. 11)

- Ослабить винт с грибовой ручкой (10)
- Наклонить направляющую планку (7) влево на 45° по угловой шкале (17).
- Винт с грибовой ручкой (10) вновь крепко затянуть.

- Провести резку как описано в разделе 7.4.

7.7 Замена алмазного отрезного диска (рис. 12/13)

- Вынуть штекер из розетки электросети
- Четыре винта (35) ослабить и удалить защитное приспособление отрезного диска (8).
- При помощи ключа (34) отвинтить гайку с фланцем в направлении вращения отрезного диска (2).
(Внимание: левая резьба) при этом установить ключ (31) на вал двигателя и удерживать от вращения.
- Удалить внешние фланцы (36) и отрезной диск (2).
- Крепежный фланец перед установкой нового отрезного диска тщательно очистить.
- Новый отрезной диск вставить в обратной последовательности и крепко затянуть.
Внимание: учитывайте направление вращения отрезного диска!
- Вновь установите защитное приспособление отрезного диска (8).

8. Техобслуживание

- Удалять регулярно с устройства пыль и загрязнения. проводить очистку лучше ветошью или кисточкой.
- Все подвижные части необходимо смазывать с периодическими интервалами.
- Для очистки пластмассы запрещено использовать едкие вещества.
- Ванну (3) и насос охлаждающей жидкости (13) необходимо регулярно очищать от загрязнений, в противном случае не будет обеспечено охлаждение алмазного отрезного диска (2).

9. Заказ запасных деталей

При осуществлении заказа запасных деталей необходимо привести следующие данные:

- тип устройства
- номер артикула устройства
- идент. номер устройства
- номер запасной детали необходимой запасной части

Актуальные цены и информацию Вы можете найти по адресу www.isc-gmbh.info

ISC GmbH
Eschenstraße 6
D-94405 Landau/Isar

Konformitätserklärung



- D** erklärt folgende Konformität gemäß EU-Richtlinie und Normen für Artikel
GB declares conformity with the EU Directive and standards marked below for the article
F déclare la conformité suivante selon la directive CE et les normes concernant l'article
NL verklaart de volgende conformiteit in overeenstemming met de EU-richtlijn en normen voor het artikel
E declara la siguiente conformidad a tenor de la directiva y normas de la UE para el artículo
P declara a seguinte conformidade de acordo com a directiva CE e normas para o artigo
S förklarar följande överensstämmelse enl. EU-direktiv och standarder för artikeln
FI ilmoittaa seuraavaa Euroopan unionin direktiivien ja normien mukaista yhdenmukaista tuotteelle
N erklærer herved følgende samsvar med EU-direktiv og standarder for artikkel
BS заявляет о соответствии товара следующим директивам и нормам EC
HR izjavljuje sljedeću uskladenost s odredbama i normama EU za artikal
RO declară următoarea conformitate cu linia directoare CE și normele valabile pentru articolul.
TR ürün ile ilgili olarak AB Yönetmelikleri ve Normları gereğince aşağıdaki uygunluk açıklar masını sunar.
GR δηλώνει την ακόλουθη συμφωνία σύμφωνα με την Οδηγία ΕΕ και τα πρότυπα για το προϊόν


- I** dichiara la seguente conformità secondo la direttiva UE e le norme per l'articolo
DK atterer følgende overensstemmelse i henhold til EU-direktiv og standarder for produkt
CZ prohlašuje následující shodu podle směrnice EU a norem pro výrobek.
H a következő konformitást jelenti ki a termékerek vonatkozó EU-irányvonalak és normák szerint
SK pojasňuje sledečo skladnost po smernici EU in normah za artikkel.
PL deklaruje zgodność wymienionego poniżej artykułu z następującymi normami na podstawie dyrektywy WE.
SK vydáva nasledujúce prehlásenie o zhode podľa smernice EÚ a noriem pre výrobok.
BO декларира следното съответствие съгласно директивите и нормите на ЕС за продукта.
SR заявляє про відповідність згідно з Директивою ЄС та стандартами, чинними для даного товару
ES deklareerib vastavuse järgnevatele EL direktiivi dele ja normidele
LT deklaruoja atitiktį pagal ES direktyvas ir normas straipsniui
CZ izjavljuje sledeći konformitet u skladu s odredbom EZ i normama za artikal
LV Atbilstības sertifikāts apliecina zemāk minēto preču atbilstību ES direktīvām un standartiem

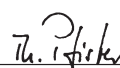
Fliesenschneidmaschine TPR 201

- | | |
|--|---|
| <input checked="" type="checkbox"/> 98/37/EG | <input type="checkbox"/> 87/404/EWG |
| <input checked="" type="checkbox"/> 73/23/EWG_93/68/EEC | <input type="checkbox"/> R&TTED 1999/5/EG |
| <input type="checkbox"/> 97/23/EG | <input type="checkbox"/> 2000/14/EG: |
| <input checked="" type="checkbox"/> 89/336/EWG_93/68/EEC | <input type="checkbox"/> 95/54/EG: |
| <input type="checkbox"/> 90/396/EWG | <input type="checkbox"/> 97/68/EG: |
| <input type="checkbox"/> 89/686/EWG | |

EN 61029-1; EN 12418; IEC 61029-1; IEC 61029-2-7; EN 60825-1; EN 55014-1;
EN 55014-2; EN 61000-3-3; EN 61000-3-2

Landau/Isar, den 06.07.2006


Weichselgartner
General-Manager


Pfister
Tech. Supervisor

Art.-Nr.: 43.012.55 I.-Nr.: 01016
Subject to change without notice

Archivierung: 4301255-19-4155050

GARANTIEURKUNDE

Auf das in der Anleitung bezeichnete Gerät geben wir 2 Jahre Garantie, für den Fall, dass unser Produkt mangelhaft sein sollte. Die 2-Jahres-Frist beginnt mit dem Gefahrenübergang oder der Übernahme des Gerätes durch den Kunden. Voraussetzung für die Geltendmachung der Garantie ist eine ordnungsgemäße Wartung entsprechend der Bedienungsanleitung sowie die bestimmungsgemäße Benutzung unseres Gerätes.

Selbstverständlich bleiben Ihnen die gesetzlichen Gewährleistungsrechte innerhalb dieser 2 Jahre erhalten. Die Garantie gilt für den Bereich der Bundesrepublik Deutschland oder der jeweiligen Länder des regionalen Hauptvertriebspartners als Ergänzung der lokal gültigen gesetzlichen Vorschriften. Bitte beachten Sie Ihren Ansprechpartner des regional zuständigen Kundendienstes oder die unten aufgeführte Serviceadresse.

ISC GmbH · International Service Center
Eschenstraße 6 · D-94405 Landau/Isar (Germany)
Info-Tel. 0180-5 120 509 · Telefax 0180-5 835 830
Service- und Infoserver: <http://www.isc-gmbh.info>

- ⑤ Förbehåll för tekniska förändringar
- Ⓢ Der tages forbehold for tekniske ændringer
- ⑩ Tekniske ændringer forbeholdes
- Ⓜ Сохраняется право на технические изменения

DK GARANTIBEVIS

I tilfælde af, at vort produkt skulle være fejlbæftet, yder vi 2 års garanti på det i vejledningen nævnte produkt. Garantiperioden på 2 år begynder, når risikoen går over på køber, eller når produktet overdrages til kunden.

For at kunne støtte krav på garantien er det en forudsætning, at produktet er blevet ordentligt vedligeholdt i henhold til betjeningsvejledningens anvisninger, samt at produktet er blevet anvendt korrekt i overensstemmelse med dets formål.

Lovmæssige forbrugerrettigheder er naturligvis stadigvæk gældende inden for garantiperioden på de 2 år.

Garantien gælder som supplement til lokalt gældende bestemmelser i det land, hvor den regionale hovedforhandler har sit sæde. Vi henviser endvidere til din kontaktperson hos den regionalt ansvarlige kundeservice eller til nedenstående serviceadresse.

S GARANTIBEVIS

Vi læmnar 2 års garanti på produkten som beskrivs i bruksanvisningen. Denna garanti gäller om produkten uppvisar brister. 2-års-garantin gäller från och med riskövergången eller när kunden har tagit emot produkten från säljaren.

En förutsättning för att garantin ska kunna tas i anspråk är att produkten har underhållits enligt instruktionerna i bruksanvisningen samt att produkten har använts på ändamålsenligt sätt.

Givetvis gäller fortfarande de lagstadgade rättigheterna till garanti under denna 2-års-period.

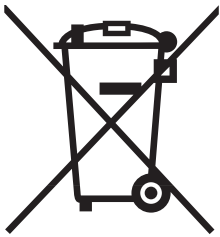
Garantin gäller endast för Förbundsrepubliken Tyskland eller i de länder där den regionala centraldistributionspartnern befinner sig som komplettering till de lagstadgade föreskrifter som gäller i resp. land. Kontakta din kontaktperson vid den regionala kundtjänsten eller vänd dig till serviceadressen som anges nedan.

RU Гарантийное удостоверение

На тот случай, если описанное в руководстве по эксплуатации устройство выйдет из строя мы даем на нашу продукцию 2-х летнюю гарантию. 2-х летний срок гарантии начинается с момента перенятия ответственности за продукт или приобретения устройства клиентом. Обязательным условием соблюдения гарантийных обязательств является надлежащий технический уход за устройством, а также использование нашей продукции согласно назначения.

В течении 2-х лет за вами также сохраняется права на предусмотренное законодательством гарантийное обслуживание.

Гарантийное обязательство распространяется на территорию Федеративной Республики Германии, а в странах, где существуют региональные центры сбыта это обязательство является дополнением к местным, действующим законодательным предписаниям. Пожалуйста, по всем вопросам обращайтесь в службу сервиса Вашего региона или по указанному ниже адресу.



Ⓚ Gælder kun EU-lande

Ⓝ Smid ikke el-værktøj ud som almindeligt husholdningsaffald.

I henhold til EF-direktiv 2002/96 om elektroaffald og dets omsættelse til national lovgivning skal brugt el-værktøj indsamles adskilt og indleveres på genbrugsstation.

Recycling-alternativ til tilbagesendelse af brugt vare:

Ejeren af det elektroniske apparat er forpligtet til – som et alternativ i stedet for tilbagesendelse – at medvirke til, at relevante dele af apparatet genanvendes ifølge miljøforskrifterne i tilfælde af overdragelse af ejerskab til tredjemand. Det brugte apparat kan også overdrages til et deponeringssted, som vil varetage bortskaffelsen af apparatets dele i overensstemmelse med nationale bestemmelser vedrørende skrotning og genbrug. Ikke omfattet heraf er tilbehørsdele og hjælpemidler, som ikke indeholder elektroniske komponenter.

Ⓢ Endast för EU-länder

Kasta inte elverktyg i hushållssoporna.

Enligt det europeiska direktivet 2002/96/EG om avfall som utgörs av eller innehåller elektriska eller elektroniska produkter och dess tillämpning i den nationella lagstiftningen, måste förbrukade elverktyg källsorteras och lämnas

Återvinnings-alternativ till begäran om återsändning:

Som ett alternativ till återsändning är ägaren av elutrustningen skyldig att bidra till ändamålsenlig avfallshantering för det fall att utrustningen ska skrotas. Efter att den förbrukade utrustningen har lämnats in till en avfallsstation kan den omhändertas i enlighet med gällande nationella lagstiftning om återvinning och avfallshantering. Detta gäller inte för tillbehör delar och hjälpmedel utan elektriska komponenter vars syfte har varit att komplettera den förbrukade utrustningen.

Ⓣ Koskee ainoastaan EU-jäsenmaita

Älä heitä sähkötyökaluja kotitalousjätteisiin.

Sähkökäyttöisiä ja elektronisia vanhoja laitteita koskevan Euroopan direktiivin 2002/96/EY mukaan, joka on sisällytetty kansallisiin lakeihin, tulee loppuun käytetyt sähkökäyttöiset työkalut kerätä erikseen ja toimittaa ympäristöystävälliseen kierrätykseen uusiokäyttöä varten.

Kierrätys vaihtoehtona takaisinlähettämislle:

Sähkölaitteen omistajan velvollisuus on takaisinlähettämisen vaihtoehtona avustaa laitteen asianmukaisesti hävittämistä kierrätyksen kautta, kun laite poistetaan käytöstä. Laitteen voi toimittaa myös kierrätyspisteeseen, joka suorittaa laitteen hävittämisen paikallisten kierrätys- ja jätteenpoistomääräysten mukaisesti hyödyntäen käyttökelpoiset raaka-aineet. Tämä ei koske käytöstä poistettaviin laitteisiin kuuluvia lisävarusteita tai apulaitteita, joissa ei ole sähköosia.

☉ Только для стран ЕС

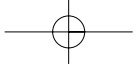
Запрещено выбрасывать электроинструмент в обычный домашний мусор.

Согласно европейской директиве 2002/96/EG об использованных электрических и электронных устройствах и реализации в правовой системе соответствующей страны необходимо использованный электрический инструмент утилизировать отдельно и направлять на вторичную переработку для охраны окружающей среды.

Вторичная переработка - альтернатива обязательной отсылке устройства назад изготовителю: Владелец электрического устройства в случае избавления от собственности обязан, в качестве альтернативы отсылки назад изготовителю, содействовать надлежащей утилизации. Пришедшее в негодность устройство может быть передано в приемный пункт, который осуществит ликвидацию в соответствии с законом страны о цикличном производстве и обращении с мусором. Это не относится к приложенным к пришедшему в негодность оборудованию дополнительным устройствам и вспомогательным средствам, не содержащим электрические части.



Multiple horizontal lines for writing, spanning most of the page width.



(N DK)

Eftertryk eller anden form for mangfoldiggørelse af skriftligt materiale, ledsagepapirer indbefattet, som omhandler produkter, er kun tilladt efter udtrykkelig tilladelse fra ISC GmbH.

(S)

Eftertryck eller annan duplicering av dokumentation och medföljande underlag för produkter, även utdrag, är endast tillåtet med uttryckligt tillstånd från ISC GmbH.

(RUS)

Перепечатывание или прочие виды размножения документации и сопроводительных листов продукции фирмы, полностью или частично, разрешено производить только с однозначного разрешения ISC GmbH.

EH 07/2006