

FERREX®

Elektrisk græstrimmer

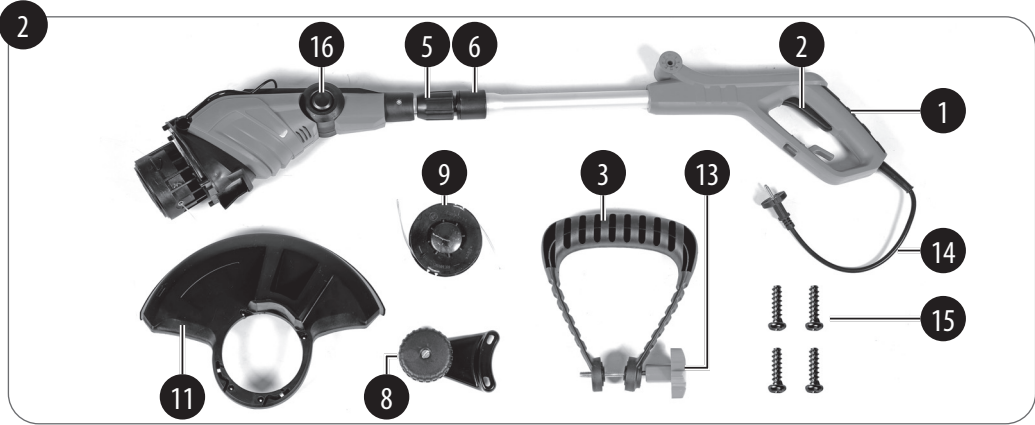
F-ERT 450-2



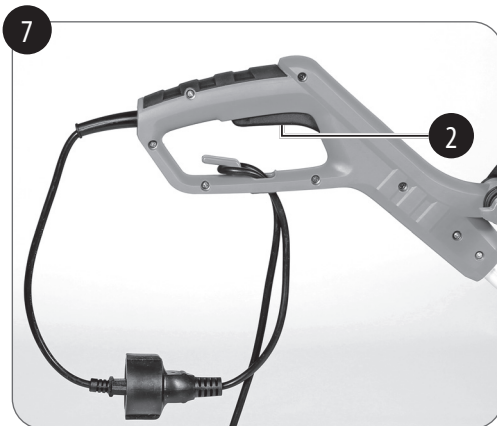
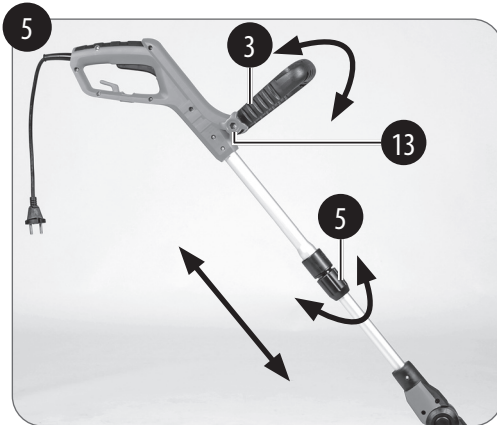
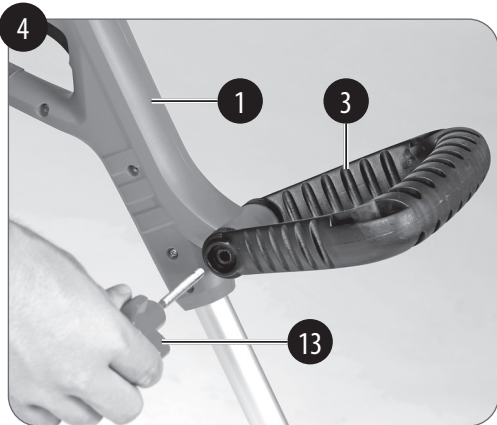
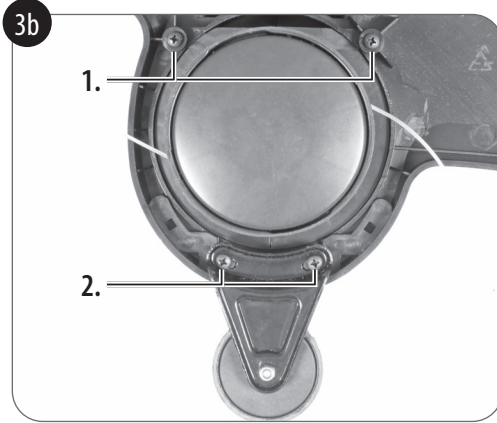
DK ORIGINAL BETJENINGSVEJLEDNING

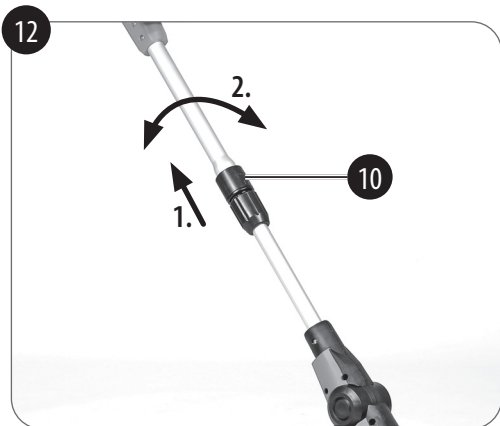
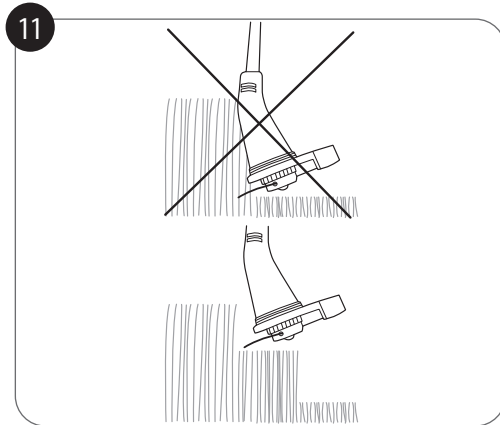
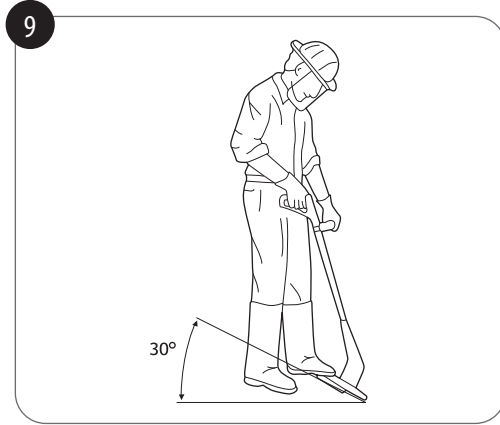


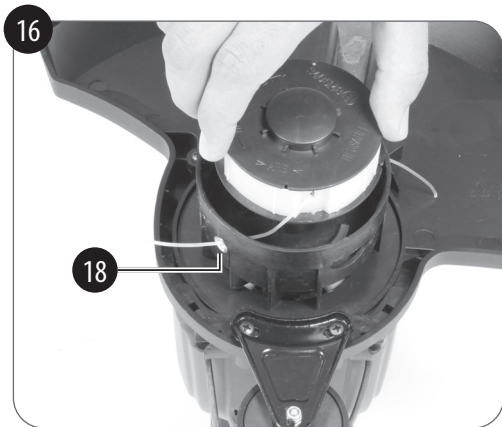
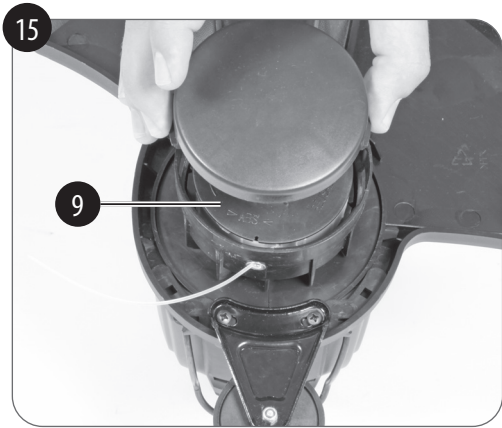
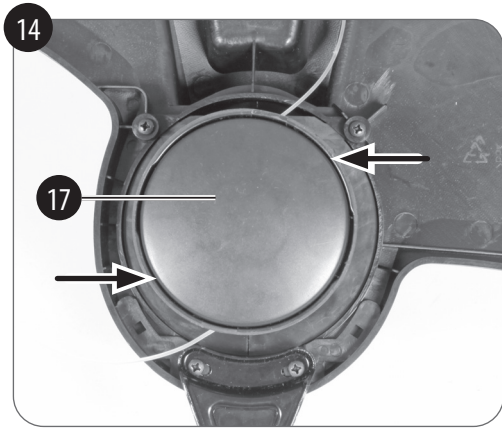
25057355
PLU 382 • 2021
EH-Nr.: 34.021.22 • I.-Nr.: 21010



2







Indholdsfortegnelse

1. Sikkerhedsanvisninger	9
2. Produktbeskrivelse og leveringsomfang	16
3. Formålsbestemt anvendelse	17
4. Tekniske data	18
5. Før ibrugtagningen	19
6. Drift	20
7. Udskiftning af nettilslutningsledning	22
8. Rengøring, vedligeholdelse og reservedelsbestilling	22
9. Bortskaffelse og genanvendelse	23
10. Opbevaring	23

CE Overensstemmelseserklæring: Produkter, der er mærket med dette symbol, opfylder alle fællesskabsforskrifter, der skal overholdes i EØS-området (europæisk økonomisk samarbejdsområde).



Læs betjeningsvejledningen, før produktet tages i brug.



Brug høreværn.



Brug øjenværn.



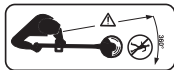
Beskyttes mod regn og fugt.



Træk altid elstikket ud af stikkontakten, hvis der opstår fejl, og før vedligeholdelses- og rengøringsarbejde udføres.



Pas på!



Hold tilstrækkelig afstand til andre personer, især børn og dyr. Vær opmærksom på vækslyngende dele.



Pas på! Græstrimmeren løber efter.

DK



Det garanterede lydeffektniveau LWA er 96 dB.



Græstrimmeren overholder beskyttelsesklasse II.



Certifikatet "Geprüfte Sicherheit" (sikkerhedstestet) (GS-tegn) attesterer, at et testet produkt overholder kravene i den tyske produksikkerhedslov. GS-tegnet gør opmærksom på, at personers sikkerhed og sundhed ikke udsættes for fare, hvis produktet bruges iht. den tilsigtede brug.

Vigtigt!

Ved brug af el-værktøj er der visse sikkerhedsforanstaltninger, der skal respekteres for at undgå skader på personer og materiel. Læs derfor betjeningsvejledningen/sikkerhedsanvisningerne grundigt igennem. Opbevar betjeningsvejledningen et praktisk sted, så du altid kan tage den frem efter behov. Husk at lade betjeningsvejledningen/sikkerhedsanvisningerne følge med værktøjet, hvis du overdrager det til andre. Vi fraskriver os ethvert ansvar for skader på personer eller materiel, som måtte opstå som følge af, at anvisningerne i denne betjeningsvejledning, navnlig vedrørende sikkerhed, tilsidesættes.

Denne betjeningsvejledning kan også downloades som PDF-fil fra vores internetside www.Einhell-Service.com.

1. Sikkerhedsanvisninger

Fare for børn og personer med begrænsede fysiske eller sensoriske færdigheder eller af personer, der er psykisk ustabile (f.eks. til dels handicappede, ældre personer med begrænsede fysiske og psykiske evner) eller der ikke har nogen erfaring og kendskab til produktet (f.eks. ældre børn).

- Hold børn væk fra græstrimmeren og tilslutningsledningen.
- Sørg for, at græstrimmeren altid er under opsyn, når den er i brug.
- Sørg for, at børn ikke kan komme til at lege med emballagefolien. Børn kan blive viklet ind i folien, når de leger, og blive kvalt.

Læs alle sikkerhedsanvisninger og øvrige anvisninger. Følges anvisningerne, navnlig sikkerhedsanvisningerne, ikke nøje som beskrevet, kan elektrisk stød, brand og/eller svære kvæstelser være følgen. **Alle sikkerhedsanvisninger og øvrige anvisninger skal gemmes.**

Almindelige sikkerhedsanvisninger for el-værktøjer

Begrebet "el-værktøj", som anvendes i sikkerhedsanvisningerne, henfører til netdrevne elektriske værktøjer (med netledning) og batteridrevne elektriske værktøjer (uden netledning).

- 1. Sikkerhed på arbejdsstedet**
 - a) **Hold arbejdsstedet rent og godt oplyst.** Rod eller manglende belysning kan medføre personskade.
 - b) **Brug ikke el-værktøjet i eksplosionsfarlige omgivelser, hvor der befinder**

sig brændbare væsker, gasser eller pulver. El-værktøj frembringer gnister, som kan antænde pulver eller dampe.

- c) **Hold børn og øvrige personer på afstand, mens du arbejder med værktøjet.** Hvis du distraheres i dit arbejde, kan du miste kontrollen over værktøjet.

2. Elektrisk sikkerhed

- a) **El-værktøjets forbindelsesstik skal passe til stikkontakten. Stikket må under ingen omstændigheder ændres. Brug ikke adapterstik sammen med beskyttelsesjordet el-værktøj.** Uforandrede stik og brug af rigtige stikkontakter nedsætter risikoen for elektrisk stød.
- b) **Undgå kropskontakt med jordede flader, såsom rør, varmeapparater, komfurer og køleskabe.** Risikoen for at få elektrisk stød er større, hvis din krop er i forbindelse med jord.
- c) **El-værktøj må ikke udsættes for regn eller fugt.** Trænger der vand ind i et el-værktøj, øger det risikoen for elektrisk stød.
- d) **Brug ikke ledningen til andre formål end det tiltænkte: El-værktøjet må ikke bæres i ledningen eller hænges op i den; tag fat i selve stikket, når du trækker stikket ud af stikkontakten.**

Hold ledningen væk fra høj varme, olie, skarpe kanter og bevægelige værktøjsdele. Beskadede eller omviklede ledninger øger risikoen for elektrisk stød.

- e) **Ved arbejde med el-værktøj i det fri må der kun benyttes forlængerledninger, som er beregnet til udendørs brug.** Brug af forlængerledninger, som er beregnet til udendørs brug, vil nedsætte risikoen for elektrisk stød.
- f) **Hvis brug af el-værktøjet i fugtige omgivelser ikke kan undgås, skal anvendes et fejlstrømsrelæ.** Et fejlstrømsrelæ nedsætter risikoen for elektrisk stød.

3. Personsikkerhed

- a) **Vær hele tiden årvågen, vær opmærksom på, hvad du foretager dig, og brug din sunde fornuft, når du arbejder med el-værktøj.** Arbejd ikke med el-værktøjet, hvis du er træt eller er påvirket af stoffer, alkohol eller medicin. Et enkelt øjeblik uopmærksomhed kan medføre alvorlig kvæstelse.
- b) **Brug personligt beskyttelsesudstyr og altid sikkerhedsbriller.** Brug af personligt beskyttelsesudstyr, såsom støvmaske, skridsikre sikkerhedssko,

sikkerhedshjelm og høreværn - alt efter el-værktøjets art og arbejdssituationen - nedsætter risikoen for kvæstelse.

- c) **Undgå utilsigtet start af el-værktøjet. Vær sikker på, at el-værktøjet er slukket, inden du slutter det til strømforsyningsnettet og/eller akkumulatorbatteriet, og inden du tager det op eller bærer det.** Hvis du har fingeren på afbryderknappen, når du bærer el-værktøjet, eller slutter du værktøjet til strømforsyningen, mens det er tændt, kan det medføre personskade.
 - d) **Fjern indstillingsværktøj eller skruenøgler, inden du tænder for el-værktøjet.** Sidder der et stykke værktøj eller en nøgle i en roterende del af el-værktøjet, kan det medføre kvæstelse.
 - e) **Undgå abnorme kropsholdninger. Sørg for at stå stabilt og hele tiden være i god balance.** Så vil du bedre kunne styre el-værktøjet, hvis der skulle opstå en uventet situation.
 - f) **Bær egnet tøj. Bær ikke løstsiddende tøj eller smykker. Hår, tøj og handsker skal holdes væk fra bevægelige dele.** Løstsiddende tøj, smykker og langt hår kan blive trukket ind af bevægelige dele.
 - g) **Hvis der er mulighed for montering af støvudsugnings- og støvopsamlingsudstyr, skal du tjekke, at disse er sluttet til og anvendes korrekt.** Brug af støvudsugning kan nedsætte faren for støvbetingede helbredsskader.
4. **Brug og håndtering af el-værktøjet**
- a) **Overbelast ikke el-værktøjet. Brug det el-værktøj, der passer til det pågældende arbejde.** Du arbejder mere sikkert og bedre inden for det angivne effektområde med det rigtige værktøj.
 - b) **Brug ikke el-værktøj, hvor afbryderknappen er defekt.** El-værktøj, som ikke længere kan tændes og slukkes, er farligt og skal repareres.
 - c) **Træk stikket ud af stikkontakten, og/eller tag akkumulatorbatteriet ud, inden du foretager indstillinger på el-værktøjet, skifter tilbehør, og inden du lægger el-værktøjet fra dig.** Denne forholdsregel forhindrer, at el-værktøjet starter utilsigtet.
 - d) **El-værktøj skal opbevares uden for børns rækkevidde, når det ikke bruges. Lad ikke personer arbejde med el-værktøjet, som ikke er fortrolige med det, eller som ikke har læst denne vejledning.** El-værktøj er farligt, hvis det benyttes af uerfarne personer.

- e) **El-værktøj skal vedligeholdes omhyggeligt. Kontroller, at bevægelige dele fungerer, som de skal, og ikke sidder i klemme, og at komponenter ikke er gået i stykker eller er så beskadigede, at el-værktøjets funktion er nedsat. Beskadigede dele skal repareres, inden el-værktøjet tages i brug igen.** Mange uheld skyldes dårlig vedligeholdelse.
- f) **Hold skæreenheden skarp og ren.** Velplejet skæreværktøj med skarp skæræg kommer sjældnere i klemme og er lettere at føre.
- g) **El-værktøj, tilbehør, hjælpeværktøj osv. skal anvendes i overensstemmelse med nærværende anvisninger. Du skal samtidig tage højde for de givne arbejdsforhold og den pågældende aktivitet.** Brug af el-værktøj til formål, det ikke er beregnet til, kan føre til farlige situationer.
5. **Service**
- a) **El-værktøj skal repareres af en fagmand under anvendelse af originale reservedele.** Herved sikres det, at el-værktøjets sikkerhedsniveau bevares.

Særlige sikkerhedsanvisninger

- Undersøg græsset (etc.), inden du går i gang med arbejdet. Fjern eventuelle fremmedlegemer. Pas på ikke at støde på fremmedlegemer, mens du arbejder. Skulle du støde på et fremmedlegeme, skal du slukke trimmeren og fjerne genstanden.
- Sørg for godt udsyn, hvor du arbejder.
- Sørg for altid at stå stabilt og sikkert under arbejdet. Pas på ikke at falde, hvis du går baglæns!
- Lad aldrig maskinen ligge uden opsyn på arbejdsstedet. Hvis du afbryder arbejdet midlertidigt, skal maskinen henstilles et sikkert sted.
- Hvis du afbryder arbejdet midlertidigt for at gå til et andet arbejdssted, skal maskinen medbringes i slukket tilstand.
- Brug ikke maskinen i regnvej eller i fugtige/våde omgivelser.
- Beskyt maskinen mod fugt og regn.
- Inden du tænder trimmeren, skal du sikre dig, at skæreværktøjet ikke er i berøring med sten eller andre genstande.
- Bær altid passende påklædning, som modvirker risikoen for at kvæste hoved, hænder og fødder. Bær hjelm, beskyttelsesbriller (eller beskyttelseskærm), støvler med højt skaft (eller skridsikert fodtøj) og lange bukser af et fast materi-

ale) samt arbejdshandsker.

- Når trimmeren er tændt, skal den holdes i sikker afstand til kroppen!
- Tænd ikke trimmeren, hvis den vender om eller ikke er i arbejdsstilling.
- Sluk for maskinen og træk stikket ud af stikkontakten, hvis: Du ikke anvender maskinen, lader den stå uden opsyn, undersøger den, tager spolen ud/indsætter en ny, transporterer maskinen fra et sted til et andet.
- Hold maskinen på afstand af andre personer - navnlig børn - samt dyr; sten og andre genstande, som gemmer sig i græsset, kan være til fare, hvis de hvirvles op.
- Hold en afstand på mindst 5 m til personer og dyr.
- Klip ikke ind imod hårde genstande. Dette for at undgå kvæstelser og skader på maskinen.
- Brug kanten af beskyttelsesanordningen til at holde trimmeren på afstand af mure, diverse overflader samt skrøbelige genstande.
- Brug aldrig maskinen uden beskyttelsesanordning.
- Denne maskine må ikke bruges af børn og personer med begrænsede fysiske, sensoriske eller mentale færdigheder eller af personer, der ikke har nogen erfaring og kendskab til maskinen. Pas på, at børn ikke bruger maskinen som legetøj. Rengøring og vedligeholdelse må ikke gennemføres af børn.
- Undgå abnorme kropsholdninger Sørg for at stå stabilt og hele tiden være i god balance. Sørg for altid at have et sikkert fodfæste og en god balance, når du arbejder på skrånninger. Arbejdet skal udføres i gangtempo.
- Fare for kvæstelser som følge af bevægelige dele, der er farlige!
- De bevægelige dele må ikke berøres, før stikkontakten er fjernet, og alle bevægelige dele er standset helt.
- Læs omhyggeligt betjeningsvejledningen. Sæt dig ind i, hvordan maskinen anvendes korrekt, og lær manøvregræbene.
- Børn og andre personer, som ikke er bekendt med indholdet i betjeningsvejledningen, må aldrig arbejde med maskinen. Mindstealder for brug af maskinen er muligvis fastlagt i nationale forskrifter.
- Tænk på, at brugeren af maskinen selv er ansvarlig for uheld eller farer med andre personer eller deres ejendom.
- Hver gang, inden du går i gang med arbejdet, skal beskyttelsesanordninger eller afdækninger kontrolleres visuelt for

- mangler, slitage og rigtig montering.
- Brug aldrig maskinen, når det er dårligt vejer, især hvis der er fare for lyn.
 - Brug aldrig maskinen, hvis afdækning eller beskyttelsesanordning er beskadiget, eller hvis afdækning eller beskyttelsesanordning mangler.
 - Tænd kun for motoren, når hænder og fødder befinder sig uden for skæreanordningens rækkevidde.
 - Sluk for maskinen og træk stikket ud af stikkontakten,
 - altid, før maskinen stilles fra og efterlades uden opsyn.
 - før en blokering afhjælpes.
 - før maskinen kontrolleres, rengøres eller bearbejdes.
 - efter kontakt med et fremmedlegeme.
 - altid, hvis maskinen går i gang med at vibrere på en mærkelig måde (undersøg dette med det samme). Maskinen må først tages i brug igen, når årsagen er afhjulpet. Kan du ikke finde frem til årsagen til vibrationen, kontaktes kundeservicen.
 - Skæreanordningen er forbundet med fare for kvæstelser! Hold hænder og fødder på afstand af skæreanordningen!
 - Brug kun reserve- og tilbehørsdelene, der er anbefalet af producenten.

- Kontroller og vedligehold maskinen med jævne mellemrum.

Pas på! Beskyttelsesanordningen er vigtig for din egen og andres sikkerheds skyld samt for en korrekt funktionsevne. Tilsidesættelse af denne forskrift indebærer en risiko for kvæstelser og skader; desuden vil garantien miste sin gyldighed.

- Tag ikke fat i skæreværktøjet med hænderne.
- Vent altid, indtil tråden står helt stille.
- Brug kun det originale skæreværktøj.
- Hold luftåbninger fri for snavs.
- Forsøg ikke at klippe græs med trimmeren, som ikke gror i jorden; prøv f.eks. ikke at klippe græs, som gror på mure, sten el.lign. Inden for græstrimmerens arbejdsområde bærer brugeren ansvaret for, at andre personer ikke kommer til skade som følge af brugerens arbejde med græstrimmeren.
- Gå ikke tværs over veje eller grusbelagte stier, mens trimmeren er tændt.
- Når du ikke anvender maskinen, skal den opbevares på et tørt sted uden for børns rækkevidde.
- Anvend kun trimmeren, således som beskrevet her i vejledningen, og hold den altid lodret i forhold til jorden. An-

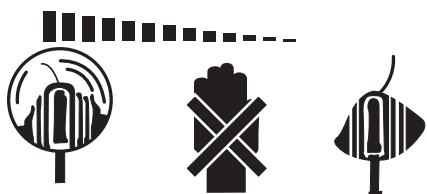
dre stillinger indebærer en risiko.

- Kontroller med jævne mellemrum, om skruerne er spændt ordentligt fast.
 - Hold altid arbejdsområdet fri for ledninger og andre genstande.
 - Skal maskinen løftes i forbindelse med transport, skal motoren være slukket; vent, indtil skæreværktøjet står helt stille. Motoren skal slukkes, inden maskinen forlades.
 - Undgå under alle omstændigheder at ramme hårde genstande, idet det altid vil indebære en risiko for person- eller tingsskade.
 - Brug kun originale reservedele til reparation og vedligeholdelse.
 - Inden du starter maskinen, og hvis du støder ind i et fremmedlegeme, skal du efterse den for tegn på slid eller beskadigelse; om nødvendigt indleveres maskinen til reparation.
 - Hold altid hænder og fødder borte fra skæreværktøjet, navnlig når du tænder motoren.
 - Træk stikket ud af stikkontakten: før eftersyn, rengøring eller andet arbejde på maskinen, og endvidere når maskinen ikke anvendes.
 - Sæt dig ind i, hvordan manøvre- og reguleringsanordningerne virker, og hvordan maskinen anvendes korrekt.
- Stop arbejdet, hvis der er personer i nærheden; vær især opmærksom på børn og også dyr.
 - Anvend aldrig trimmeren, hvis beskyttelsesanordninger er beskadigede eller mangler.
 - Ingen montering af metalliske skæreelementer. Erstat aldrig den ikke-metalliske skæreanordning af en metallisk skæreanordning.
 - Reparation af elektrisk drevne trimmere skal overlades til autoriserede personer.
 - Brug kun reservedele og tilbehør, som anbefales af producenten.
 - Før den tages i brug, skal tilslutnings- og forlængerledningen kontrolleres for tegn på beskadigelse eller ældning.
 - Hold tilslutnings- og forlængerledningen væk fra skæreanordningen.
 - Beskadiges ledningen under brug, skal den omgående afbrydes fra nettet. Brug ikke maskinen, hvis ledningen er beskadiget eller slidt.
 - Tilslut ikke nogen beskadiget ledning til strømforsyningen, eller berør ikke nogen beskadiget ledning, før den afbrydes fra strømforsyningen, da beskadigede ledninger kan føre til berøring af aktive dele;
 - Hold forlængerledningen væk fra bevægelige, farlige dele for at undgå beska-

digelser på ledninger, som kan føre til berøring af aktive dele;

- Maskinen skal via en fejlstrømsbeskyttelsesanordning (RCD) forsynes med en brydestrøm på ikke over 30mA.
- Vigtigt: Skæreværktøjet roterer videre i nogle sekunder, efter at maskinen er blevet slukket!

Værktøjet har efterløb



Opbevar sikkerhedsanvisningerne et sikkert sted.

Forklaring af henvisningsskiltet (fig. 16)

- 1: Advarsel!
- 2: Brug øjenværn!
- 3: Brug høreværn!
- 4: Beskyt mod fugt!
- 5: Træk stikket ud af stikkontakten!
- 6: Læs betjeningsvejledning!
- 7: Hold andre personer på afstand!
- 8: Værktøjet har efterløb!
- 9: Kapslingsklasse II

2. Produktbeskrivelse og leveringsomfang

2.1 Produktbeskrivelse (fig. 1/2)

1. Håndtag
2. Tænd/Sluk-knap
3. Hjælpegreb
4. Styrestang
5. Sikkerhedslås
6. Taste (håndtag drejes)
7. Blomsterbeskyttelsesbøjle
8. Kantskinne
9. Trådspole, 2x
10. Kniv (forkortelse af tråd)
11. Beskyttelsesafdækning
12. Motorhus
13. Spændeskruer (hjælpegreb)
14. Netkabel
15. Skrue, 4x
16. Knap (hældningsvinkel indstilles)
17. Spoleskærm
18. Spoleholder

2.2 Leveringsomfang

- Åbn pakken, og tag forsigtigt maskinen ud af emballagen.
- Fjern emballagematerialet samt emballage-/og transportsikringer (hvis sådanne forefindes).
- Kontroller, at der ikke mangler noget.
- Kontroller maskine og tilbehør for

transportskader.

- Opbevar så vidt muligt emballagen indtil garantiperiodens udløb.
- Kontroller produktet for mangler og evt. transportskader efter udpakningen – for at undgå fare. Brug ikke produktet, hvis du er i tvivl, men kontakt i dette tilfælde vores kundeservice. Serviceadressen findes i vores garantibetingelser på garantikortet.

Vigtigt!

Maskinen og emballagematerialet er ikke legetøj! Børn må ikke lege med plastikposer, folier og smådele! Fare for indtagelse og kvælning!

- 1x græstrimmer
- 1x beskyttelsesafdækning
- 1x kantskinne
- 1x hjælpegreb
- 4x skrue
- Original betjeningsvejledning

3. Formålsbestemt anvendelse

Maskinen er beregnet til klipning af græs og små græsarealer i private haver.

Et apparat anses som hjælpemiddel i private haver, hvis den ikke anvendes til pleje af offentlige anlæg, parker, sportspladser

og veje, og ej heller anvendes inden for land- og skovbrug. Forudsætning for korrekt anvendelse af maskinen er, at den medfølgende betjeningsvejledning fra producenten læses og følges.

Fare! På grund af fare for skade på personer og materiel må apparatet ikke anvendes til findeling i forbindelse med kompostering.

Produktet må kun anvendes i overensstemmelse med det tiltænkte formål. Enhver anden form for anvendelse er ikke tilladt. Vi fraskriver os ethvert ansvar for skader, det være sig på personer eller materiel, der måtte opstå som følge af, at produktet ikke er blevet anvendt korrekt. Dette er alene brugerens/betjeningspersonalets ansvar.

Bemærk, at vore produkter ikke er konstrueret til erhvervsmæssig, håndværksmæssig eller industriel brug. Vi fraskriver os ethvert ansvar, såfremt produktet anvendes i erhvervsmæssigt, håndværksmæssigt, industrielt eller lignende øjemed.

4. Tekniske data

Netspænding	230 V~ 50 Hz
Ydelse	450 Watt
Snitkreds	Ø 30 cm
Omdrejninger n_0	8800 min ⁻¹
Skærepråd Ø	1,3 mm
Vægt	2,4 kg

Fare!

Græstrimmer

Støj

Lydtryksniveau L_{PA} ved brugerens øre	82 dB(A)
Usikkerhed K_{PA}	3 dB(A)
Målt lydeffektniveau L_{WA}	92,99 dB(A)
Usikkerhed K_{WA}	0,32 dB(A)

Vibration

Håndtag a_h	3,0 m/s ²
Hjælpegreb a_h	5,1 m/s ²
Usikkerhed K	1,5 m/s ²

Græskantklipper

Støj

Lydtryksniveau L_{PA} ved brugerens øre	84 dB(A)
Usikkerhed K_{PA}	3 dB(A)
Målt lydeffektniveau L_{WA}	94,49 dB(A)
Usikkerhed K_{WA}	1,31 dB(A)

Vibration

Håndtag a_h	3,5 m/s ²
Hjælpegreb a_h	4,6 m/s ²
Usikkerhed K	1,5 m/s ²

Lydtryksniveauet og vibrationsværdierne er beregnet iht. bilag CC i standarden EN 50636-2-91:2014. Målt og garanteret lydeffektniveau beregnet iht. 2000/14/EC, udvidet med 2005/88/EC.

Den angivne vibrationsværdi er beregnet iht. en standardiseret prøvningsmetode og bruges til at sammenligne forskellige produkter med hinanden. Desuden er denne værdi egnet til at kunne vurdere belastninger, som brugeren udsættes for som følge af vibrationer.

Forsigtig!

Afhængigt af hvordan produktet bruges, kan de faktiske vibrationsværdier afvige fra det, der er angivet! Træf foranstaltninger for at beskytte dig mod vibrationsbelastninger! Tag her højde for hele arbejdsforløbet og tidspunkter, hvor produktet arbejder uden last eller er slukket! Egnede foranstaltninger omfatter bl.a. en regelmæssig vedligeholdelse og pleje af produktet samt værktøjspåsaterne, varmeholdning af hænderne, regelmæssige pauser samt en god planlægning af arbejdsforløbene!

Støjudvikling og vibration skal begrænses til et minimum!

- Brug kun intakte og ubeskadigede produkter.
- Vedligehold og rengør produktet med jævne mellemrum.
- Tilpas arbejdsmåden efter produktet.
- Overbelast ikke produktet.
- Lad i givet fald apparatet underkaste et eftersyn.
- Sluk produktet, når det ikke benyttes.
- Brug handsker.
- Brug høreværn.

5. Før ibrugtagningen**5.1 Montering af græstrimmer (fig. 3a og 3b)**

- Anbring beskyttelsesafskærmningen på motorhovedet (se fig. 3a).
- Fastgør nu beskyttelseskærmen med 2 skruer (1.).
- Fastgør til sidst kantskinnen med de to sidste skruer (2.) (se fig. 3b).

5.2 Montering af hjælpegreb (fig. 4):

- Anbring hjælpegrebet (fig. 4/pos. 3) på håndtagets holder (fig. 4/pos. 1). For- tandingen på holderen og hjælpegrebet skal gribe ind i hinanden.
- Fastgør hjælpegrebet vha. spændeskruen (fig. 4/pos. 13).

5.3 Højdejustering af styrestang (fig. 5):

- Juster evt. styrestangens højde for at opnå en optimal arbejdsposition.
- Stil græstrimmeren på jorden, så den står stabilt.
 - Løsn sikkerhedslåsen (fig. 5/pos. 5).
 - Træk styrestangen i den ønskede højde.
 - Spænd sikkerhedslåsen fast igen.

5.4 Justering af hjælpegreb (fig. 5):

Juster evt. hjælpegrebet, så græstrimmeren befinder sig i en optimal arbejdsposition (fig. 5/pos. 3). Sørg altid for, at fortandingerne på hjælpegrebet og holderen griber ind i hinanden, og at hjælpegrebet sidder fast.

- Stil græstrimmeren fra på jorden.
- Løsn spændeskruen (fig. 5/pos. 13) på hjælpegrebet
- Indstil den ønskede position
- Spænd spændeskruen igen.

5.5 Justering af hældningsvinkel (fig. 6): Advarsel!

Fare for kvæstelser!

Er motorhusets hældningsvinkel ikke indstillet korrekt, kan du komme til skade, eller græstrimmeren kan beskadiges.

- Brug kun græstrimmeren, hvis motorhuset og knappen er faldet i hak i en af de fire positioner til hældningsvinklen, og motorhuset sidder fast.
- Brug ikke græstrimmeren, hvis motorhuset ligger i en position, der ikke svarer til indstillingspositionerne.

Hældningsvinklen kan indstilles i fire forskellige positioner (fig. 6/pos. 16):

- Tryk på knappen på siden af motorhuset (fig. 6/pos. 12) og hold den nedtrykket.
- Indstil den ønskede hældningsvinkel.
- Slip knappen, så motorhuset falder i hak i den ønskede position.
- Drej motorhuset en smule for at kontrollere, om knappen falder i hak i positionen.

Fare:

Tag først maskinen i brug, når den er komplet samlet. Hver gang inden maskinen tages i brug, skal dens tilslutningsledning efterses for tegn på beskadigelse; ledningen skal være fuldstændig intakt.

6. Drift

Den elektriske græstrimmer er udelukkende beregnet til trimming af græs.

Den elektriske græstrimmer er udstyret med en automatisk trådfremføring. Slides tråden ned under drift, forlænger den sig automatisk til den maksimale klippebredde. Det betyder, at der altid kan arbejdes med den optimale klippebredde.

Vær forsigtig: Når apparatet tages i brug første gang, afkortes eventuelt overskydende skæretråd, som rager ud, af skæreklingen på beskyttelseskappen.

Følg nedenstående anvisninger for at sikre optimal ydelse:

- Brug ikke græstrimmeren, hvis beskyttelsesanordningen er beskadiget eller defekt.
- Trim ikke græs, hvis det er vådt. Det bedste resultat opnås med tørt græs.
- Forbind netkablet med forlængerledningen og hæng denne fast på aflastningsbøjlen (fig. 7).
- Tryk på tænd/sluk-knappen (fig. 7, pos. 2) for at tænde græstrimmeren .
- Slip tænd/sluk-knappen (fig. 7/pos. 2) igen for at slukke græstrimmeren. 2).
- Når du nærmer dig græsset med græstrimmeren, skal knappen være trykket ind, dvs. græstrimmeren skal være tændt.
- For at trimme rigtigt svinges maskinen fra side til side, mens du går fremad. Lad græstrimmeren hælde ca. 30° (se fig. 9 og 10).
- Hvis græsset er meget langt, skal det klippes trinvist fra spidsen og ned (se fig. 11).

- Klap blomsterbeskyttelsesbøjlen (fig. 8/ pos. 7) ned for at holde blomster og buske væk fra snitområdet (se fig. 1 og 8). Brug hertil også beskyttelseskappen og kantskinnen.
- Hold græstrimmeren på afstand af hårde genstande for at undgå unødigt nedslidning af tråden.

Brug af græstrimmeren som kantklipper (fig. 12 og 13)

Til trimning af kanter i plæner og bed kan græstrimmeren omstilles på følgende måde:

- Slå el-forsyningen til den elektriske græstrimmer fra.
- Træk kappen (fig. 12/pos. 10) bagud.
- Hold kappen i den bageste stilling og drej det øverste håndtag 180° (fig. 12), indtil det går i indgreb.
- Den elektriske græstrimmer er nu blevet til en kantklipper, som kan bearbejde græsset med vertikalsnit (fig. 13).

7. Udskiftning af nettilslutningsledning

Fare!

Hvis produktets nettilslutningsledning beskadiges, skal den skiftes ud af producenten eller dennes kundeservice eller af person med lignende kvalifikationer for at undgå fare for personskade.

8. Rengøring, vedligeholdelse og reservedelsbestilling

Fare!

Træk stikket ud af stikkontakten inden renholdelse.

Advarsel!

Fare for kvæstelser som følge af bevægelige dele!

8.1 Rengøring

- Hold så vidt muligt beskyttelsesanordninger, luftsprækker og motorhuset fri for støv og snavs. Gnid maskinen ren med en ren klud, eller foretag trykluftudblæsning med lavt tryk.
- Vi anbefaler, at maskinen rengøres hver gang efter brug.
- Rengør af og til maskinen med en fugtig klud og lidt blød sæbe. Undgå brug af rengørings- eller opløsningsmiddel, da det vil kunne ødelægge maskinens

kunststofdele. Pas på, at der ikke kan trænge vand ind i maskinens indvendige dele. Trænger der vand ind i et el-værktøj, øger det risikoen for elektrisk stød.

- Aflejringer på beskyttelsesafdækningen fjernes med en børste.

8.2 Udskiftning af trådspole (fig. 14-15)

Fare! Husk altid først at trække stikket ud af stikkontakten!

- Tryk ind på siden af de markerede felter på spoleskærmen (fig. 14/pos. 17) og tag den af (fig. 14 og 15).
- Fjern den tomme trådspole (pos. 9).
- Før trådenderne på den nye trådspole ind gennem øjerne på spoleholderen (fig. 16/pos. 18).
- Sæt spoleskærmen med spole tilbage i spoleholderen.
- Når græstrimmeren startes første gang, kortes skæretråden automatisk ned til den optimale længde.

Forsigtig! Udslyngede dele af nylontråden kan medføre kvæstelse!

8.3 Vedligeholdelse

Der findes ikke yderligere dele, som skal vedligeholdes inde i maskinen.

8.4 Reservedelsbestilling:

Ved bestilling af reservedele skal følgende oplyses:

- Savens type.
- Savens artikelnummer.
- Savens identifikationsnummer.
- Nummeret på den nødvendige reservedel.

Aktuelle priser og øvrige oplysninger finder du på internetadressen www.Einhell-Service.com

Reservetrådspole art.nr.: 34.052.16

9. Bortskaffelse og genanvendelse

Produktet leveres indpakket for at undgå transportskader. Emballagen består af råmaterialer og kan genanvendes eller indleveres på genbrugsstation. Produktet og dets tilbehør består af forskelligartede materialer f.eks. metal og plast. Defekte produkter må ikke smides ud som almindeligt husholdningsaffald. For at sikre en fagmæssig korrekt bortskaffelse skal produktet indleveres på et affaldsdepot. Hvis du ikke har kendskab til lokalt affaldsdepot, skal du kontakte din kommune.

10. Opbevaring

Produktet og dets tilbehør skal opbevares et mørkt, tørt og frostfrit sted. Den optimale lagertemperatur ligger mellem 5 og 30°C. Opbevar produktet i den originale emballage.

11. Driftsforstyrrelser

Produktet kører ikke:

Kontroller, om netledningen er korrekt tilsluttet, og tjek netsikringerne. Hvis produktet ikke fungerer, selv om spænding er til stede, skal du indsende den til den angivne kundeservice.

Bemærk!

Garantibeviset følger separat med maskinen.



Kun for EU-lande

Smid ikke el-værktøj ud som almindeligt husholdningsaffald!

I medfør af Rådets direktiv 2012/19/EF om affald af elektrisk og elektronisk udstyr og dettes omsættelse i den nationale lovgivning skal brugt el-værktøj indsamles separat og indleveres til videreanvendende formål på miljømæssig forsvarlig vis.

Recycling-alternativ til tilbagesendelse:

Ejeren af el-værktøjet er – med mindre denne tilbagesender maskinen – forpligtet til at bortskaffe maskinen og dens dele ifølge miljøforskrifterne. Den brugte maskine kan indleveres hos en genbrugsstation – spørg evt. personalet her, eller forhør dig hos din kommune. Tilbehør og hjælpemidler, som følger med maskinen, og som ikke indeholder elektriske dele, er ikke omfattet af ovenstående.

Genoptryk eller anden kopiering af dokumentation og følgedokumenter til produkter, også i uddrag, er kun tilladt med udtrykkelig tilladelse fra Einhell Germany AG.

Ret til tekniske ændringer forbeholdes

- D** erkl art folgende Konformit t gem B EU-Richtlinie und Normen f r Artikel
- GB** explains the following conformity according to EU directives and norms for the following product
- F** d clare la conformit  suivante selon la directive CE et les normes concernant l'article
- I** dichiara la seguente conformit  secondo la direttiva UE e le norme per l'articolo
- NL** verklaart de volgende overeenstemming conform EU richtlijn en normen voor het product
- E** declara la siguiente conformidad a tenor de la directiva y normas de la UE para el art culo
- P** declara a seguinte conformidade, de acordo com as diretiva CE e normas para o artigo
- DK** attesterer folgende overensstemmelse i medf r af EU-direktiv samt standarder for artikel
- S** f rklarar f ljande  verensst mmelse enl. EU-direktiv och standarder f r artikeln
- FIN** vakuuttaa, ett  tuote t ytt t  EU-direktiivin ja standardien vaatimukset
- EE** t endab toote vastavust EL direktiivile ja standarditele
- CZ** vyd v  n sleduj ci prohl sen  o shod  podle sm rnice EU a norem pro v robek
- SLO** potrjuje slede o skladnost s smernico EU in standardi za izdelek
- SK** vyd v  n sleduj ce prehl senie o zhode podl'a smernice EU a noriem pre v robok
- H** a cikkekhez az EU-ir nyvonal  s Norm k szerint a k vetkez  konformit st jelenti ki
- PL** deklaruje zgodno c wymienionego poniżej artykułu z nast puj cymi normami na podstawie dyrektywy WE.
- BG** декларира съответното съответствие съгласно Директива на ЕС и норми за артикул
- LV** paskaidro š du atbilst bu ES direkt vai un standartiem
- LT** apib dina š  atitikim  EU reikalavimams ir prek s normoms
- RO** declar  urm toarea conformitate conform directivei UE  i normelor pentru articolul
- GR** δηλώνει την ακόλουθη συμμόρφωση σύμφωνα με την Οδηγία ΕΚ και τα πρότυπα για το προϊόν
- HR** potvrđuje sljedeću usklađenost prema smjernicama EU i normama za artikel
- BIH** potvrđuje sljedeću usklađenost prema smjernicama EU i normama za artikel
- RS** potvrđuje sledeću usklađenost prema smernicama EZ i normama za artikal
- RUS** следующим удостоверяется, что следующие продукты соответствуют директивам и нормам ЕС
- UKR** проголошує про зазначену нижче відповідність виробу директивам та стандартам ЄС на виріб
- MK** ja izjavuva slednata soobrznost согласно EU-директивата и нормите за артикли
- TR**  r n  ile ilgili AB direktifleri ve normları gereğince a ağında a ıklanan uygunluğ  belirtir
- N** erkl rer f lgende samsvar i henhold til EU-direktiv og standarder for artikkel
- IS** L syr uppt llingu EU-reglna og annarra sta la v ru

Elektrisk gr estrimmer F-ERT 450-2 (FERREX)

- 2014/29/EU
- 2005/32/EC_2009/125/EC
- (EU)2015/1188
- 2014/35/EU
- 2006/28/EC
- 2014/30/EU
- 2014/32/EU
- 2014/53/EU
- 2014/68/EU
- (EU)2016/426
- (EU)2016/425
- 2011/65/EU_(EU)2015/863
- 2006/42/EC
- Annex IV
- Notified Body:
Reg. No.:
- 2000/14/EC_2005/88/EC
- Annex V
- Annex VI
- Noise: measured $L_{WA} = 94,49$ dB (A); guaranteed $L_{WA} = 96$ dB (A)
P = 0,45 kW; L/  = 30 cm
- Notified Body: N.0197 - T V Rheinland LGA Products GmbH
- 2012/46/EU_(EU)2016/1628
- Emission No.:

Standard references: EN 60335-1; EN 50636-2-91; EN 62233;
EN 55014-1; EN 55014-2; EN 61000-3-2; EN 61000-3-3

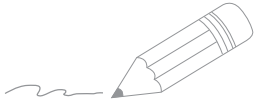
Landau/Isar, den 25.11.2020

Andreas Weichselgartner/General-Manager

Gao/Product-Management

First CE: 2020
Art.-No.: 34.021.22 I.-No.: 21010
Subject to change without notice

Archive-File/Record: NAPR024312
Documents registrar: Patrick Willnecker
Wiesenweg 22, D-94405 Landau/Isar



A series of 20 horizontal lines for writing, starting from the line where the pencil is positioned and extending down the page.



Two horizontal lines are positioned to the right of the pencil's tip, serving as a starting point for writing. Below these, there are 24 additional horizontal lines, evenly spaced, providing a full page of writing space.

KUNDESERVICE

☎ +45 32 712 425

💻 www.Einhell-Service.com

34.021.22 2021

EH 11/2020 (01)