

- Ⓝ **Betjeningsvejledning**  
**Benzindrevet motorle**
- Ⓢ **Bruksanvisning**  
**Bensindriven grässtrimmer/röjsåg**
- Ⓛ **Käyttöohje**  
**Bensiinikäyttöinen moottoriviikate**
- ⓔ **Bensiinimootoriga murutrimmeri**  
**kasutusjuhend**
- Ⓡ **Руководство по эксплуатации**  
**триммера с бензиновым двигателем**
- Ⓛ **Lietošanas instrukcija**  
**Trimeris ar benzīna dzinēju**
- Ⓛ **Naudojimo instrukcija**  
**Benzininė žoliapjovė**



3



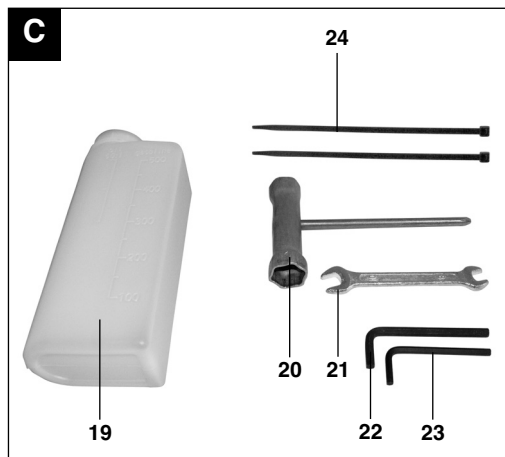
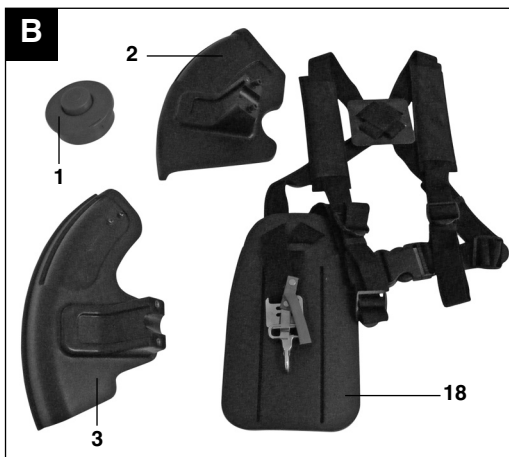
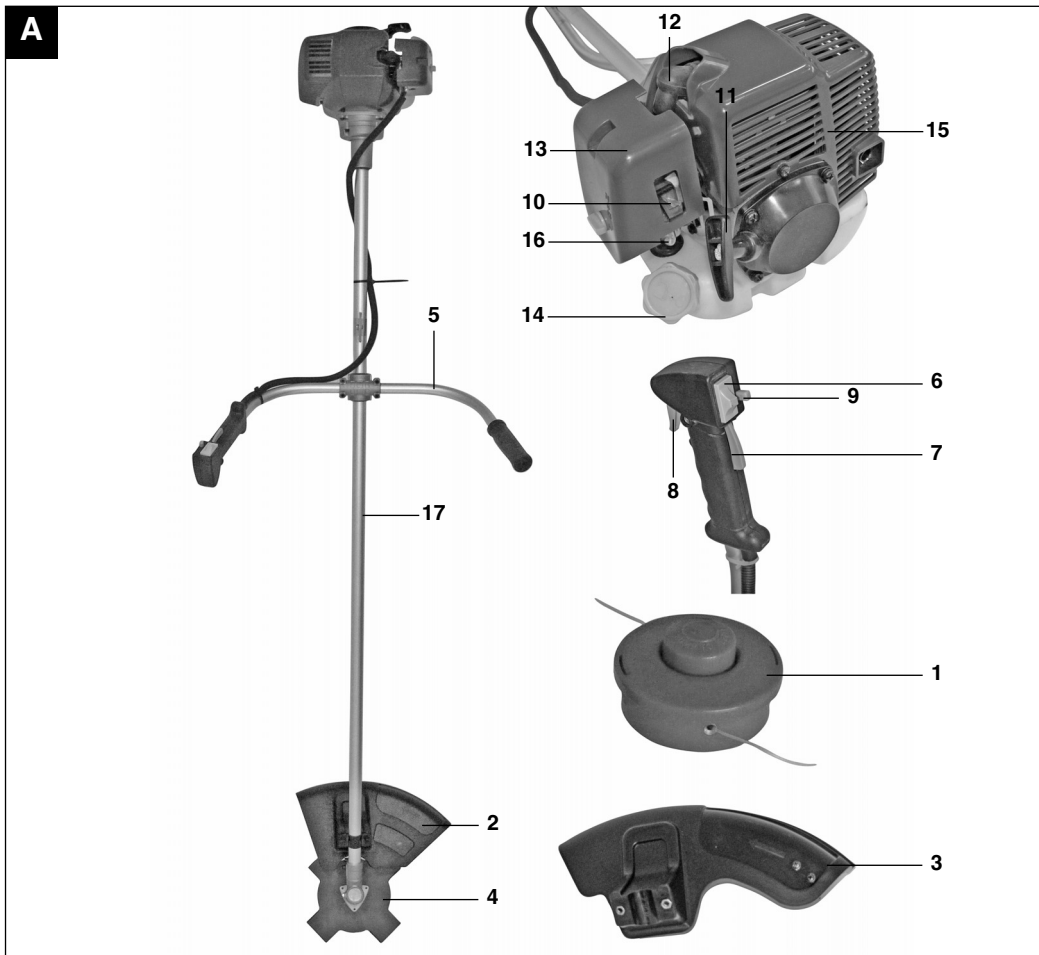
Art.-Nr.: 34.017.43

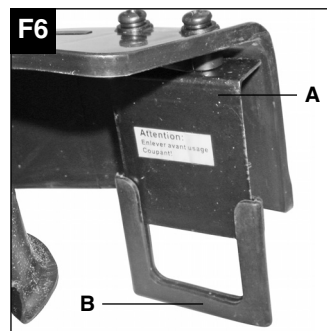
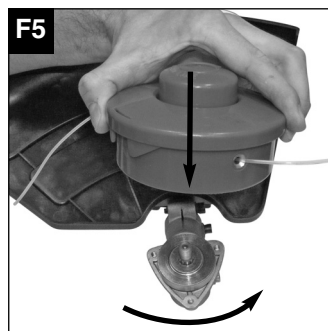
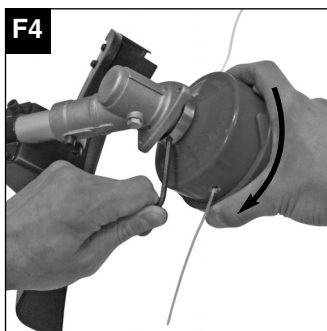
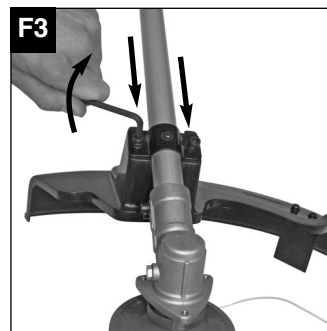
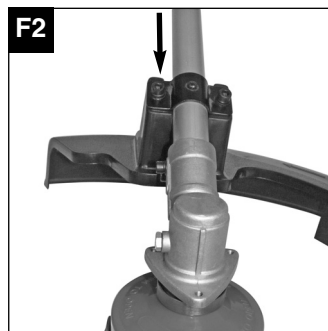
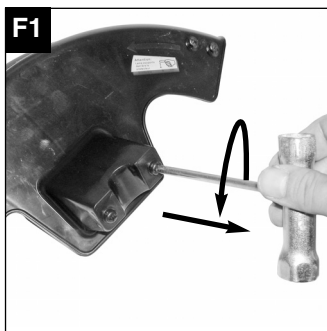
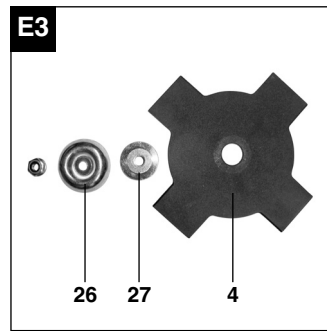
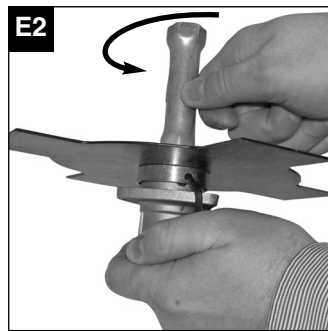
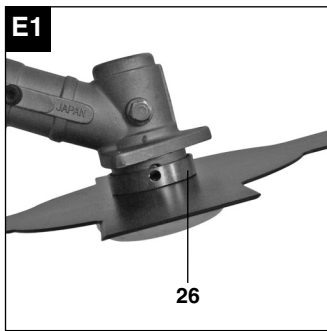
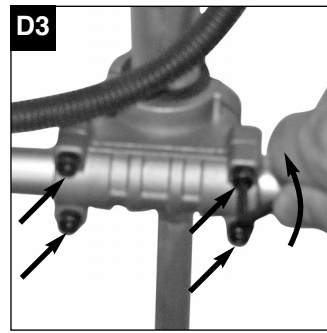
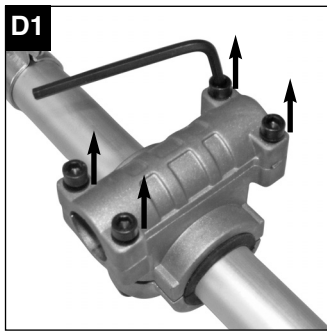
I.-Nr.: 01018

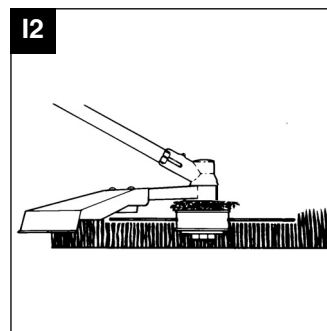
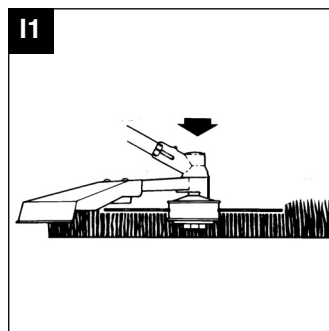
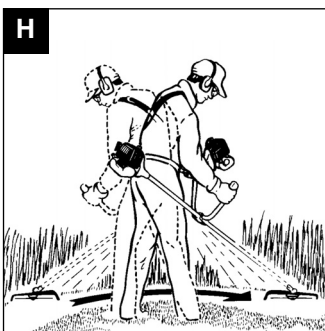
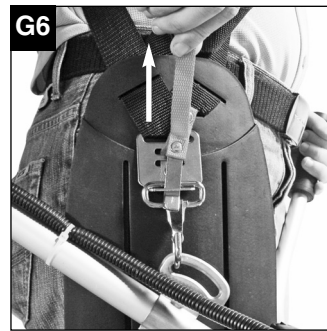
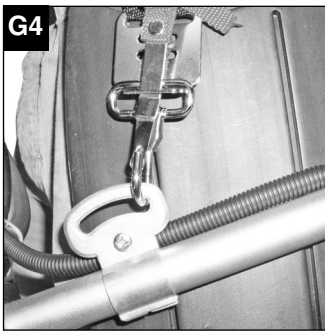
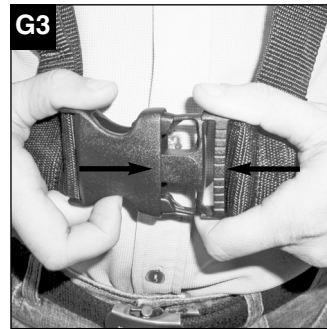
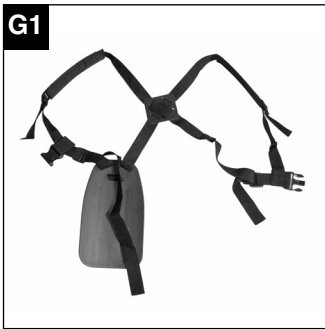
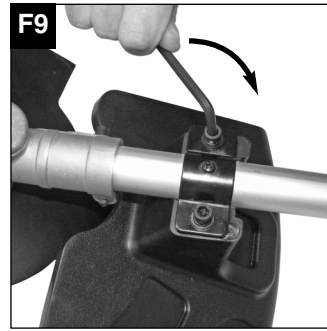
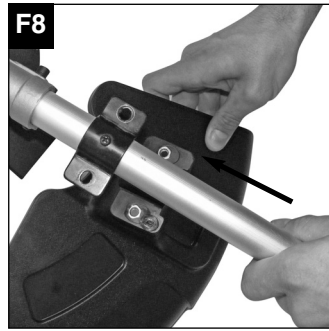
RBC **41**

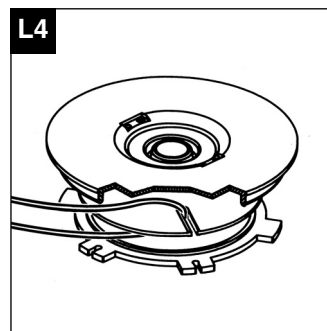
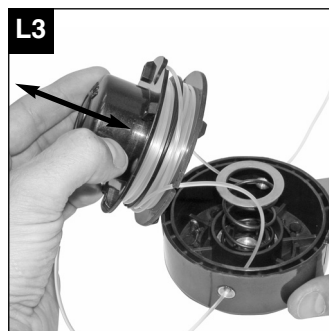
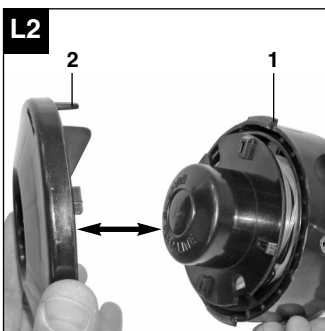
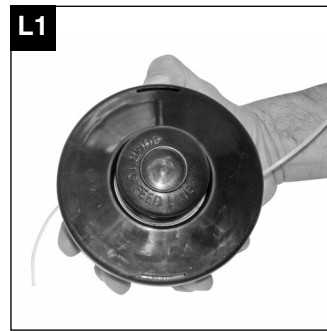
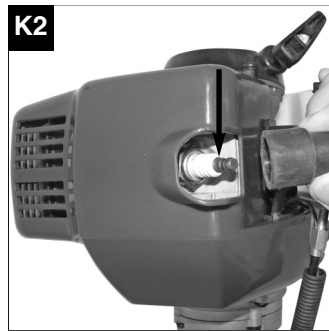
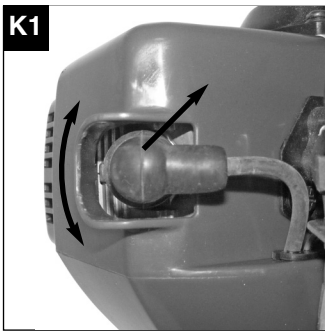
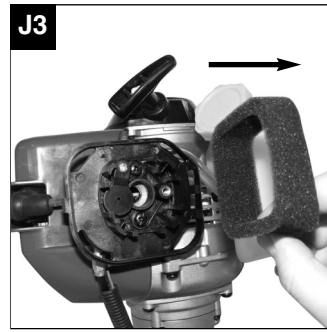
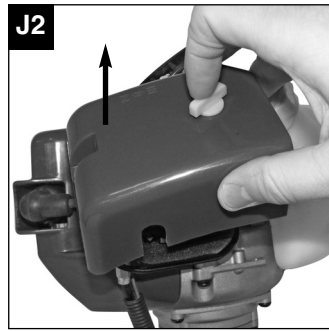
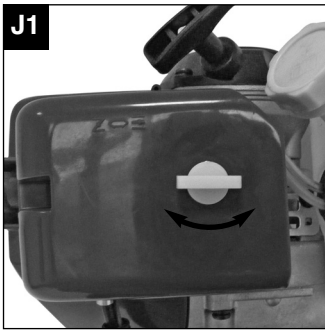
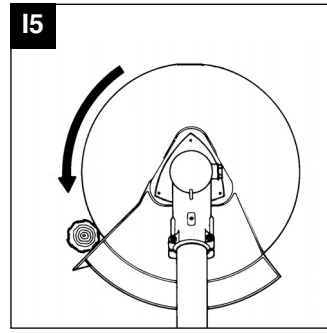
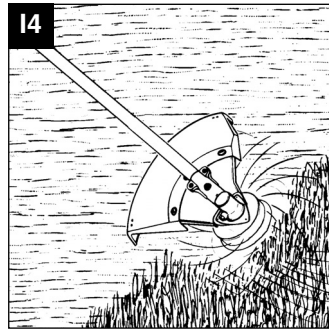
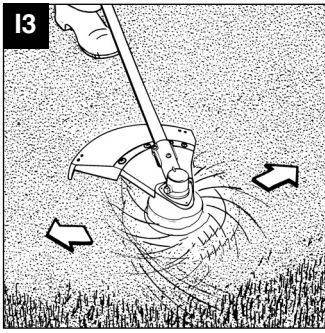


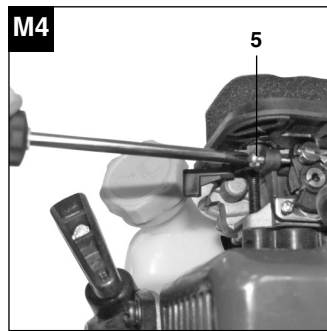
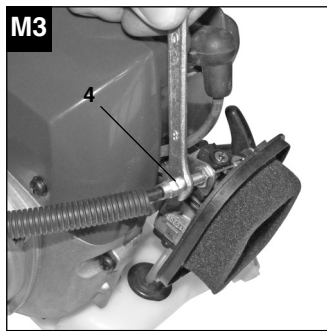
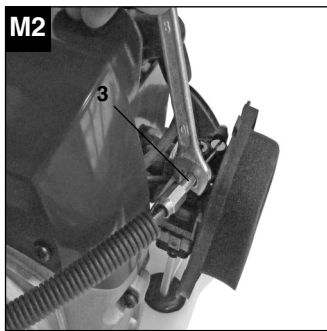
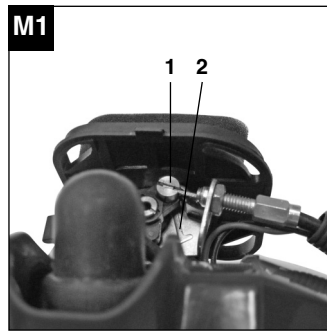
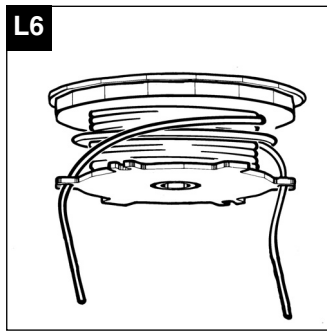
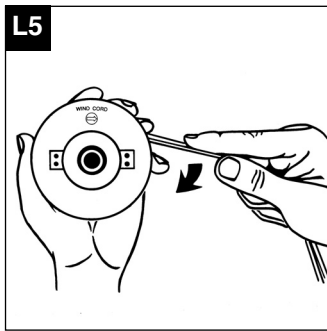
- ⓀⓃ Betjeningsvejledningen og sikkerhedsanvisningerne skal læses, inden maskinen tages i brug. Alle anvisninger skal følges.
- Ⓢ Läs igenom och beakta bruksanvisningen och säkerhetsanvisningarna före användning.
- Ⓜ Lue käyttöohje ja turvallisuusmääräykset ennen käyttöönottoa ja noudata niitä.
- ⓔ Enne kasutuselevõtmist lugege läbi ja järgige kasutusjuhendit ja ohutusjuhiseid.
- ⓇⓈ Перед первым использованием прочтите руководство по эксплуатации и следуйте содержащимся в нем указаниям.
- ⓁⓎ Pirms ekspluatācijas sākšanas izlasiet un ievērojiet lietošanas instrukciju un drošības norādījumus.
- ⓁⓉ Prieš ekspluatodami perskaitykite ir laikytės naudojimosi instrukcijos ir saugumo nurodymų.











**DK/N**

## Indholdsfortegnelse

1. Sikkerhedsanvisninger
2. Produktbeskrivelse og leveringsomfang
3. Formålsbestemt anvendelse
4. Tekniske data
5. Samling
6. Før ibrugtagning
7. Betjening
8. Rengøring, vedligeholdelse og reservedelsbestilling
9. Bortskaffelse og genbrug
10. Fejlafhjælpning



**⚠️ Vigtigt!**

Ved brug af el-værktøj er der visse sikkerhedsforanstaltninger, der skal respekteres for at undgå skader på personer og materiel. Læs derfor betjeningsvejledningen / sikkerhedsanvisningerne grundigt igennem. Opbevar betjeningsvejledningen et praktisk sted, så du altid kan tage den frem efter behov. Husk at lade betjeningsvejledningen / sikkerhedsanvisningerne følge med værktøjet, hvis du overdrager det til andre. Vi fraskriver os ethvert ansvar for skader på personer eller materiel, som måtte opstå som følge af, at anvisningerne i denne betjeningsvejledning, navnlig vedrørende sikkerhed, tilsidesættes.

11. Startkabel
12. Tændrørshætte
13. Afdækning luftfilterhus
14. Benzintank
15. Hus til motorkøling
16. Brændstofpumpe "Primer"
17. Føreskaft med drivaksel
18. Bæresele
19. Olie/Benzin blandeflaske
20. Tændrørsnøgle
21. Gaffelnøgle NV 8/NV 10
22. Unbrakonøgle str. 4
23. Unbrakonøgle str. 6
24. 2 kabelholdere

**1. Sikkerhedshenvisninger**

Sikkerhedsanvisninger findes i vedlagte hæfte

**⚠️ ADVARSEL!**

**Læs alle sikkerhedsanvisninger og øvrige anvisninger.**

Følges anvisningerne, navnlig sikkerhedsanvisningerne, ikke nøje som beskrevet, kan elektrisk stød, brand og/eller svære kvæstelser være følgen.

**Alle sikkerhedsanvisninger og øvrige anvisninger skal gemmes.**

**Sikkerhedsanordninger**

Under arbejdet med maskinen skal den tilhørende plastbeskyttelseskappe til kniv eller trådføring være monteret for at forhindre udslyngning af genstande. Den integrerede kniv i skæretråd-beskyttelseskappen skærer automatisk tråden til i den optimale længde.

**2. Produktbeskrivelse og leveringsomfang (fig. A-C)**

1. Trådspole med skæretråd
2. Beskyttelseskappe til skærekniv
3. Beskyttelseskappe til skæretråd
4. Skærekniv
5. Manøvrehåndtag
6. Knap motor „Til/Fra“
7. Spærreknap til gasregulator
8. Gasregulator
9. "Fastlåsning" gasregulator
10. Chokerarm

**3. Formålsbestemt anvendelse**

Maskinen er beregnet til klipning af plæner og græsflader. Forudsætning for korrekt anvendelse af maskinen er, at indholdet i den medfølgende betjeningsvejledning fra producenten læses og respekteres. Enhver anden form for anvendelse, som ikke udtrykkeligt er tilladt ifølge denne vejledning, kan beskadige maskinen og udgøre en alvorlig fare for brugeren. Det er vigtigt, at begrænsningsdataene i sikkerhedsanvisningerne respekteres.

Bemærk, at vore produkter ikke er konstrueret til erhvervsmæssig, håndværksmæssig eller industriel brug. Vi fraskriver os ethvert ansvar, såfremt produktet anvendes i erhvervsmæssigt, håndværksmæssigt, industrielt eller lignende øjemed.

**Vigtigt!** Grundet fare for kvæstelse må leen ikke benyttes til følgende arbejde: Rydning af gangstier eller som hakkemaskine til gren- og hækkemateriale. Endvidere må leen ikke anvendes til planering af jordhævninger, som f.eks. muldvarpeskud. Af sikkerhedsgrunde må leen ikke anvendes som drivaggregat til andre arbejdsværktøjer eller værktøjssæt.

Saven må kun anvendes i overensstemmelse med dens tiltænkte formål. Enhver anden form for anvendelse er ikke tilladt. Vi fraskriver os ethvert ansvar for skader, det være sig på personer eller materiel, som måtte opstå som følge af, at maskinen ikke er blevet anvendt korrekt. Ansvarret bæres alene af brugeren/ejeren.

DK/N

## 4. Tekniske data

Motortype	2-taktsmotor, luftkølet; chromcylinder
Motoreffekt (maks.)	1,4 kW/ 1,9 PS
Kubikindhold	40,6 ccm
Motoromdrejningstal, ubelastet:	2800+/-200 min <sup>-1</sup>
Maks. omdrejningstal motor	
Le:	9000 min <sup>-1</sup>
Trimmer:	8400 min <sup>-1</sup>
Maks. omdrejningstal dobbeltråd	
Le:	6750 min <sup>-1</sup>
Trimmer:	6300 min <sup>-1</sup>
Tænding	Elektronisk
Drev	Centrifugalkobling
Vægt (tom tank)	7,0 kg
Langt føreskaft	150 cm
Klippediameter, tråd	Ø 41 cm
Klippediameter, kniv	Ø 23 cm
Trådlængde	8,0 m
Tråd-Ø	2,0 mm
Tankindhold	0,8 l
Tændrør	NGK BPMR7A / Champion RCJ6Y/LDL7T / L8RTF
Brændstofforbrug (i overensstemmelse med ISO 8893) Ved maks. motoreffekt	0,8 kg/h
Specifikt brændstofforbrug (i overensstemmelse med ISO 8893) ved maks. motoreffekt	457 g/kWh
Vibration a <sub>nv</sub>	
Tomgang (maks.)	6,8 m/s <sup>2</sup>
Drift (maks.)	7,2 m/s <sup>2</sup>
Lydtryksniveau L <sub>PA</sub>	
Tomgang (maks.)	84 dB (A)
Drift (maks.)	104 dB (A)
Lydeffektniveau L <sub>WA</sub>	
Tomgang (maks.)	102 dB (A)
Drift (maks.)	114 dB (A)

## 5. Samling

### 5.1 Påsætning af manørehåndtag

Sæt manørehåndtaget på, som vist på figur D1 – D3. Vent med at spænde skrueerne, til du har indstillet den optimale arbejdsposition med bæreselen. Manørehåndtaget skal rettes til, som vist på figur A.

### 5.2 Påsætning/Udskiftning af skærekniv (fig. E1 - E3)

Maskinen leveres med skærekniven præmonteret. Derfor følger først en beskrivelse af, hvordan kniven aftages:

- Få hullet i medbringerskiven (fig. E1/pos. 26) til at passe med den underliggende kær, og fikser medbringerskiven med unbrakonøgle str. 6 (fig. E1/ E2)
- Tag fastgørelsesmøtrikken til skærekniven af med den medfølgende tændrørsnøgle. (Fig. E2). Bemærk: Venstregevind!
- Fjern trykpladeafdækning (fig. E3/pos. 26) og trykplade (fig. E3/pos. 27).
- Skærekniven (fig. E3/ pos. 4) kan nu tages af.
- Montering sker på tilsvarende vis i modsat rækkefølge. Bemærk med hensyn til trykpladen (fig. E3/pos. 26), at siden med fordybningen skal pege mod skærekniven.

### 5.3 Påsætning af beskyttelseskappe til skæretråd

**Bemærk:** Når der arbejdes med skæretråden, skal beskyttelseskappen være sat på. Beskyttelseskappen til skæretråden sættes på som vist på figur F1 – F3. På undersiden af beskyttelseskappen findes en kniv (fig. F6/ pos. A) til automatisk regulering af trådlængden. Denne er dækket af med et værn (fig. F6/ pos. B). Tag værnet af, før du begynder arbejdet, og sæt det på igen efter arbejdets ophør.

### 5.4 Påsætning/Udskiftning af trådspole

Få hullet i medbringerskiven til at passe med den underliggende kær, og fikser medbringerskiven med unbrakonøgle str.6 (fig. F4). Skru trådspolen på styredornen (fig. F5).

**Bemærk:** Venstregevind!

Adskillelse sker tilsvarende i modsat rækkefølge.

### 5.5 Påsætning af beskyttelseskappe til kniv

**Bemærk:** Når der arbejdes med skærekniven, skal beskyttelseskappen være sat på. Beskyttelseskappen til skærekniven sættes på som vist på figur F7 – F9.

## 6. Før ibrugtagning

Prøv, inden du tager leen i brug, om alle bevægelige dele går let. Kontroller, at alle skruesamlinger sidder godt fast, og kontroller alle beskyttelsesanordninger.

### 6.1 Indstilling af klippehøjde

- Anlæg bæreselen, som vist på figur G1-G3.
- Hægt maskinen fast i bæreselen (fig. G4).
- Indstil den optimale arbejds- og skæreposition med de forskellige justeringsmekanismer på bæreselen (fig. G5).
- Bæreselens optimale længde finder du ved at svinge leen frem og tilbage nogle gange med motoren slukket (fig. H).

Bæreselen er udstyret med en lynåbningsmekanisme. Hvis det skulle blive nødvendigt at lægge maskinen fra dig hurtigt, trækker du i det røde selestykke (fig. G6).

**Bemærk:** Brug altid selen, når du arbejder med leen. Sæt selen på plads, lige efter at du har startet motoren, mens den kører i tomgang. Sluk for motoren, inden du tager bæreselen af.

Kontroller hver gang, inden du begynder arbejdet, om:

- brændstofsystelet er tæt
- beskyttelsesanordningerne og skæreindretningen er intakte
- alle skruesamlinger sidder godt fast.

### 6.2 Brændstof og olie

Anbefalet brændstof  
Der må udelukkende benyttes en blanding af blyfri benzin og særlig 2-taktsmotorolie. Bland brændstofblandingen i henhold til brændstofblandetabellen.

**Bemærk:** Benyt aldrig en brændstofblanding, som har stået i mere end 90 dage.

**Bemærk:** Anvend ikke 2-taktsolie med et anbefalet blandingsforhold på 100:1. Motorskader, som skyldes utilstrækkelig smøring, vil medføre, at motorgarantien mister sin gyldighed.

**Bemærk:** Transport og opbevaring af brændstof må udelukkende ske i de særlige brændstofbeholdere. Hæld den rigtige mængde benzin og 2-taktsolie i den medfølgende blandeflaske (se påtrykt skala). Ryst flasken godt.

### 6.3 Brændstof-blandetabel

Blandingsprocedure: 25 dele benzin til 1 del olie

Benzin	2-taktsolie
1 liter	40 ml
5 liter	200 ml

## 7. Betjening

Bemærk venligst lovmæssige bestemmelser vedrørende støjbeskyttelse, som kan variere lokalt.

### 7.1 Start ved kold motor

Fyld tanken op med en rimelig mængde benzin/olieblanding. Se også afsnit om brændstof og olie.

1. Stil motorleen på en hård, plan overflade.
2. Sæt chokerarmen (fig. A/pos. 10) på „ $\#$ “.
3. Tryk på brændstofpumpen (primer) (fig. A/pos. 16) 10x.
4. Sæt tænd/sluk-knappen (fig. A/pos.6) på „I“.
5. Fikser gasregulatoren. Dette gøres ved at aktivere spærreknappen til gasregulatoren (fig. A/pos 7) og herefter gasregulatoren (fig. A/pos. 8) og så fikser gasregulatoren, idet du samtidigt trykker på låseknappen (fig. A/pos. 9).
6. Hold godt fast i maskinen, og træk ud i startkablet (fig. A/pos. 11), indtil du mærker den første modstand. Træk nu ud i startkablet 4x hurtigt efter hinanden. Motorleen skal nu starte.  
**Bemærk:** Pas på, at kablet ikke smælder tilbage. Dette kan medføre beskadigelse.
7. Når motoren er startet, sættes chokerarmen med det samme på „ $\#$ “, hvorefter du lader maskinen køre varm i ca. 10 sek.  
**Bemærk:** Den fikserede gasregulator gør, at skæreværktøjet begynder at arbejde, når motoren startes.  
Bagefter frikobler du gasregulatoren ved at trykke på den (motoren vender tilbage i tomgang).
8. Hvis motoren ikke vil starte, skal du gentage skridt 6-7.

**Bemærk:** Vil motoren ikke starte efter flere forsøg, henvises til afsnittet „Fejlafhjælpning motor“.

**Bemærk:** Træk altid lige ud i startkablet. Trækkes kablet ud i en vinkel, vil det skurre mod øjet. Grundet friktionen vil snoren slides og efterhånden blive gnævet over. Hold altid fat i startergrebet, når snoren trækker sig ind igen. Slip ikke snoren, når den er trukket ud, så den smælder tilbage.

DK/N

## 7.2 Start ved varm motor

(Maskinen har været standset i mindre end 15-20 min.)

1. Stil maskinen på en hård, plan overflade.
2. Sæt tænd/sluk-knappen på „I“.
3. Fikser gasregulatoren (ligesom ved „Start ved kold motor“).
4. Hold godt fast i motorleen, og træk startkablet ud, indtil du mærker den første modstand. Træk nu ud i startkablet med en rask bevægelse. Motorleen skal starte efter 1-2 træk. Hvis leen stadigvæk ikke starter efter 6 træk i kablet, skal du gentage skridt 1-7 under ”Start af kold motor”.

## 7.3 Slukning af motor

### Fremgangsmåde ved nødstop:

Hvis det bliver nødvendigt at standse maskinen omgående, sætter du tænd/sluk-knappen på „Stop“ eller „0“

### Normal fremgangsmåde:

Slip gasregulatoren, og vent, indtil motoren er gået over i tomgangshastighed. Sæt så tænd/sluk-knappen på „Stop“ eller „0“.

## 7.4 Arbejdsanvisninger

Indøv arbejdsteknikkerne med slukket motor, inden du tager motorleen i brug.

### Forlængelse af skæretråden

**Advarsel!** I trådspolen må ikke anvendes nogen form for metaltråd, heller ikke metaltråd, der er omtrukket med kunststof. Det vil kunne medføre alvorlig kvæstelse af brugeren.

For at forlænge skæretråden lader du motoren køre op i fuld gas, og tipper trådspolen ned mod jorden. Tråden forlænges automatisk. Kniven på afskærmningen afkorter tråden til den tilladte længde (fig. I1).

**Forsigtig:** Fjern med jævne mellemrum alle plæne- og ukrudsrester, så skaftrøret ikke overophedes. Plæne-/græs-/ukrudsrester samler sig neden under afskærmningen (fig. I2), hvilket forhindrer skaftrøret i at køle ordentligt af. Fjern forsigtigt resterne med en skruetrækker eller lignende.

## Forskellige skæremetoder

Forudsat at maskinen er samlet rigtigt, klipper den ukrudt og højt græs på svært tilgængelige steder, f.eks. langs hegn, mure og fundamenter og omkring træer. Den kan også bruges til ”nedmejning” af vegetation i forbindelse med anlægning af have eller til jordnær rømning af et bestemt område.

**Bemærk:** Også selv om du er omhyggelig, slides tråden mere end normalt ved klipning ved fundamenter, sten- og betonmure osv.

### Trimning/Mejning

Sving trimmeren fra side til side i en seglagtig bevægelse. Hold hele tiden trådspolen parallel i forhold til jorden. Tag bestik af terrænet, og bestem herudfra den ønskede skærehøjde. Før og hold trådspolen i den ønskede højde, så du opnår et ensartet snit (fig. I3).

### Lav trimning

Hold trimmeren lige foran dig, så den hælder let, således at undersiden af trådspolen befinder sig over jorden, og tråden rammer det rigtige snitpunkt. Sørg altid for at klippe i retning væk fra dig selv. Træk ikke trimmeren ind mod dig.

### Klipning ved hegn/fundament

Ved klipning skal du nærme dig trådhegn, stakitter, naturstensmure og fundamenter ganske langsomt for at komme helt tæt ind uden at støde imod med tråden. Kommer tråden i berøring med f.eks. sten, stenmure eller fundamenter, slides den eller trævles op. Hvis tråden støder mod fletværk i hegn, vil den knække.

### Trimning omkring træer

Ved trimning omkring træstammer skal du nærme dig langsomt, så tråden ikke rammer barken. Gå rundt om træet, mens du klipper fra venstre mod højre. Græs og ukrudt nærmer du dig med spidsen af tråden; kip trådspolen let frem.

**Advarsel:** Nedmejningsarbejder skal udføres med yderste forsigtighed. Hold en afstand på 30 meter mellem dig selv og andre personer eller dyr.

### Nedmejning

Ved nedmejning angriber du vegetationen helt ned til jorden. Til det skal du hælde trådspolen i en 30 graders vinkel mod højre. Stil håndtaget i den ønskede position. Vær opmærksom på den øgede risiko for kvæstelse af bruger, omkringstående og dyr, samt faren for materiel skade som følge af udslyngede genstande (f.eks. sten) (fig. I4).

**Advarsel:** Fjern ikke genstande fra stier o.lign. med maskinen! Maskinen er et kraftfuldt redskab, og små sten eller andre genstande kan slynges 15 meter væk (eller mere) og herved forvolde skade på biler, bygninger og vinduer.

### Savning

Maskinen er ikke beregnet til savning.

### Fastklemning

Skulle skæreknaven blokere på grund af for tæt vegetation, skal du straks slukke motoren. Fjern græs og vegetation fra maskinen, inden du genoptager arbejdet.

### Imødegåelse af tilbageslag

Under arbejdet med skæreknaven er der fare for tilbageslag, hvis denne rammer faste forhindringer (træstamme, gren, træstump, sten eller lignende). Maskinen vil i givet fald blive slynget tilbage mod værktøjets drejeretning. Dette kan føre til, at du mister kontrollen over maskinen. Brug ikke skæreknaven i nærheden af hegn, metalpæle, grænsesten eller fundamenter. Til skæring af tykke stængler indtages positionen som vist på fig. 15 for at undgå tilbageslag.

## 8. Rengøring, vedligeholdelse og reservedelsbestilling

Sluk altid for maskinen før vedligeholdelsesarbejder, og træk tændrørshætten ud.

### 8.1 Udskiftning af trådspole/skæretråd

1. Pres spolehuset sammen (fig. L1) neden under de to holdeknaster (fig. L2/ pos. 1), og tag dækslet til trådspolen af (fig. L2/pos. 2).
2. Tag trådspolen ud af spolehuset (fig. L3). Pas på, at fjederen og skiverne ikke bliver væk.
3. Fjern eventuel resterende skæretråd.
4. Læg den nye skæretråd sammen på midten, og hægt den herved opståede sløjfe i spoledelerens udsparring. (Fig. L4.)
5. Vikl tråden op mod urets retning i stram tilstand. Herved skiller spoledeleren nylontrådens to halvdele (fig. L5).
6. Hægt de sidste 15 cm af de to trådender ind i spolens overforliggende trådholdere (fig. L6).
7. Før de to trådender gennem metaløjerne i spolehuset (fig. L3).
8. Tryk trådspolen ind i spolehuset. Sørg for, at fjeder og skiver er i den rigtige position (fig. L3).

9. Tryk spoledækslet på spolehuset. Sørg for, at de to holdeknaster (fig. L2/pos. 1) i spolehuset går i indgreb i udsparringerne (fig. L2/pos. 2) i spoledækslet.
10. Træk kort og kraftigt i de to trådender for at løsne dem fra trådspolens trådholdere.
11. Skær overskydende tråd tilbage til ca. 13 cm. Det nedsætter belastningen af motoren under start og opvarmning.
12. Sæt trådspolen på igen, se punkt 5.4. Hvis hele trådspolen skiftes ud, skal punkt 3-6 springes over.

### 8.2 Vedligeholdelse af luftfilter (fig. J1 – J3)

Et snavset luftfilter nedsætter lufttilførslen til karburatoren og forringer dermed motorydelsen. Regelmæssig kontrol er nødvendig. Luftfiltret skal kontrolleres hver 25. driftstime og renses ved behov. Ved meget støvholdig luft skal luftfiltret efterses hyppigere.

1. Tag luftfilterdækslet af (fig. J1 – J2).
2. Tag filterelementet ud (fig. J3).
3. Rens filterelementet ved udbankning eller udblæsning.
4. Samling sker tilsvarende i modsat rækkefølge.

**Bemærk:** Rens aldrig luftfiltret med benzin eller brændbare opløsningsmidler.

### 8.3 Vedligeholdelse af tændrør (fig. K1 – K2)

Tændrørsglødetrækning = 0,6mm. Spænd tændrøret med 12 - 15 Nm. Tjek tændrøret for snavs første gang efter 10 driftstimer, og rens det om nødvendigt med en kobbertrådsbørste. Herefter efterses tændrøret i intervaller à 50 driftstimer.

1. Træk tændrørshætten (fig. K1) ud med en drejende bevægelse.
2. Fjern tændrøret (fig. K2) med den medfølgende tændrørsnøgle.
3. Samling sker tilsvarende i modsat rækkefølge.

### 8.4 Slibning af kappekniv

Kappekniven (fig. F6/pos. A) kan blive stump med tiden. Skulle dette ske, løsner du de 2 skruer, som kappekniven er fastgjort til beskyttelseskappen med. Skru kniven fast i en skruestik. Slib kniven med en fladfil, idet du sørger for at bevare vinklen på skærekanten. Fil kun i en retning.

### 8.5 Indstillinger for kaburator

**Vigtigt!** Indstillinger på karburatoren må kun foretages af autoriseret kundeservice. Ved arbejder på karburatoren skal luftfilterdækslet først tages af som vist på fig. J1 og J2.

DK/N

**Indstilling af gaskabel:**

Hvis motorleens maksimale omdrejningstal med tiden ikke længere nås, og alle andre årsager kan udelukkes i henhold til afsnit 10 om fejlfhjælpning, kan det være nødvendigt at indstille gaskablet. Prøv først, om karburatoren åbner helt, når gashåndtaget trykkes i bund. Dette er tilfældet, hvis karburatorspjældet (fig. M1/pos. 1) ligger ind på anslaget (fig. M1/pos. 2), når gassen er i bund. Figur M1 viser den korrekte indstilling. Hvis karburatorspjældet ikke berører anslaget, er efterjustering nødvendig. Efterjustering af gaskabel foretages på følgende måde:

- Skru kontramøtrikken (fig. M2/pos. 3) nogle omdrejninger løs.
- Drej justerskruen (fig. M3/pos. 4) ud, indtil karburatorspjældet ligger ind på anslaget ved fuldgas som vist på fig. M1.
- Spænd kontramøtrikken fast igen.

**Indstilling af tomgangshastighed:**

**Vigtigt!** Indstil tomgangshastigheden, mens maskinen er driftsvarm.

Hvis maskinen går ud, når gasregulatoren ikke er trykket ind, og alle andre årsager kan udelukkes i henhold til afsnit 10 om fejlfhjælpning, er det nødvendigt at efterjustere tomgangshastigheden. Det gøres ved at dreje tomgangsskruen (fig. M4/pos. 5) i urets retning, indtil værktøjet kører stabilt i tomgang. Skulle tomgangshastigheden være så høj, at skæreværktøjet drejer med rundt, skal den reduceres ved at dreje tomgangsskruen (fig. M4/ pos. 5) til venstre, indtil skæreværktøjet ikke længere drejer med.

**8.6 Miljøbeskyttelse**

Snavset materiale, som stammer fra vedligeholdelsesarbejde, og driftsstoffer, skal indleveres på miljødepot Emballage, metal og kunststoffer skal bortskaffes som genanvendeligt affald.

**8.7 Opmagasiner**

Bemærk: Hvis der begås fejl i forbindelse med opmagasinering, kan følgen være, at der dannes sig aflejringer på karburatorens indervæg; dette kan besværliggøre startproceduren eller forårsage varig skade på maskinen.

1. Udfør alt det almindelige vedligeholdelsesarbejde, som står nævnt i afsnittet om vedligeholdelse.
2. Tøm tanken for brændstof (hertil benyttes en almindelig benzinpumpe af plastik, som fås i byggemarkeder).

3. Når brændstoffet er aftappet, startes maskinen.
4. Lad maskinen køre videre i tomgang, indtil den stopper. Det vil rense karburatoren for resterende brændstof.
5. Lad maskinen køle af (i ca. 5 min.).
6. Tag tændrøret ud.
7. Fyld en teskefuld 2-taktsmotorolie i forbrændingskammeret. Træk forsigtigt startkablet ud nogle gange, så de indvendige komponenter vædes med olien. Sæt tændrøret i igen.
8. Rengør maskinens udvendige hus.
9. Opbevar maskinen et koldt, tørt sted på god afstand af tændkilder og brændbare substanser. Gødningsmidler eller andre kemiske haveprodukter indeholder ofte substanser, som fremskynder korrosion af metaller. Opbevar ikke maskinen på eller i nærheden af gødningsmidler eller andre kemikalier.

**Genoptagelse af drift**

1. Tag tændrøret ud.
2. Træk ud i startkablet flere gange for at fjerne olierester fra forbrændingskammeret.
3. Rens tændrørskontakterne, eller sæt et nyt tændrør i.
4. Fyld tanken op. Se afsnittet om brændstof og olie.
5. Udfør trin 1-7 under punktet „Start ved kold motor“.

**8.8 Transport**

Hvis du ønsker at transportere motorleem, skal benzintanken først tømmes, jf. afsnittet Opmagasiner. Groft snavs fjernes fra maskinen med en børste eller en håndkost. Tag manøvrehåndtaget af som beskrevet.

**8.9 Bestilling af reservedele**

Ved bestilling af reservedele skal følgende oplyses:

- Savens type.
- Savens artikelnummer.
- Savens identifikationsnummer.
- Nummeret på den nødvendige reservedel.

Aktuelle priser og øvrige oplysninger finder du på internetadressen [www.isc-gmbh.info](http://www.isc-gmbh.info)

## 9. Bortskaffelse og genanvendelse

Maskinen er pakket ind for at undgå transportskader. Emballagen består af råmaterialer og kan således genanvendes eller indleveres på genbrugsstation. Maskinen og dens tilbehør består af forskellige materialer, f.eks. metal og plast. Defekte komponenter skal kasseres ifølge miljøforskrifterne og må ikke smides ud som almindeligt husholdningsaffald. Hvis du er i tvivl: Spørg din forhandler, eller forhør dig hos din kommune!

DK/N

## 10. Fejlafhjælpning

Fejl	Mulig årsag	Afhjælpning af driftsforstyrrelser
Maskinen starter ikke.	Fejl i startprocedure	Følg startanvisningerne
	Tilsodede eller fugtige tændrør	Rens tændrør, eller sæt nyt i.
	Forkert karburatorindstilling	Kontakt autoriseret kundeservice, eller indsend maskinen til ISC-GmbH.
Maskinen starter, men arbejder ikke med fuld ydelse.	Forkert indstilling af chokerarm	Sæt chokerarmen på „♦“.
	Tilsmudset luftfilter	Rens luftfiltret
	Forkert karburatorindstilling	Kontakt autoriseret kundeservice, eller indsend maskinen til ISC-GmbH.
Motor kører uregelmæssigt	Forkert elektrodeafstand ved tændrør	Rens tændrør, og indstil elektrodeafstanden, eller indsæt nyt tændrør.
	Forkert karburatorindstilling	Kontakt autoriseret kundeservice, eller indsend maskinen til ISC-GmbH.
Kraftig røg fra motor	Forkert brændstofblanding	Brug den rigtige brændstofblanding (se brændstof-blandetabel)
	Forkert karburatorindstilling	Kontakt autoriseret kundeservice, eller indsend maskinen til ISC-GmbH.



## Innehållsförteckning

1. Säkerhetsanvisningar
2. Beskrivning av maskinen samt leveransomfattning
3. Ändamålsenlig användning
4. Tekniska data
5. Montera maskinen
6. Innan du använder maskinen
7. Använda maskinen
8. Rengöring, underhåll och reservdelsbeställning
9. Skrotning och återvinning
10. Åtgärda störningar

S

**⚠ Obs!**

Innan maskinen kan användas måste särskilda säkerhetsanvisningar beaktas för att förhindra olyckor och skador. Läs därför noggrant igenom denna bruksanvisning och dessa säkerhetsanvisningar. Förvara dem på ett säkert ställe så att du alltid kan hitta önskad information. Om maskinen ska överlätas till andra personer måste även denna bruksanvisning och dessa säkerhetsanvisningar medfölja. Vi övertar inget ansvar för olyckor eller skador som har uppstått om denna bruksanvisning eller säkerhetsanvisningarna åsidosätts.

**1. Säkerhetsanvisningar:**

Gällande säkerhetsanvisningar finns i det bifogade häftet.

**⚠ VARNING!****Läs alla säkerhetsanvisningar och instruktioner.**

Försummelse vid iakttagandet av säkerhetsanvisningarna och instruktionerna kan förorsaka elstöt, brand och/eller svåra skador.

**Förvara alla säkerhetsanvisningar och instruktioner för framtiden.****Säkerhetsanordningar**

Innan du kan använda maskinen måste den passande skyddskåpan av plast för drift med kniv eller tråd ha monterats. Skyddskåpan förhindrar att föremål slungas ut i omgivningen.

Kniven som är integrerad i skyddskåpan kortar av trimmertråden automatiskt till optimal längd.

**2. Översikt över maskinen samt leveransens omfattning (bild A-C)**

1. Trådspole med trimmertråd
2. Skyddskåpa för röjkniv
3. Skyddskåpa för trimmertråd
4. Röjkniv
5. Styrhandtag
6. Strömbrytare motor "Till/Från"
7. Spärr till gasreglage
8. Gasreglage
9. "Fixering" till gasreglage
10. Chokereglage

11. Startsnöre
12. Tändstiftskontakt
13. Lock till luftfilterkåpa
14. Bensintank
15. Kåpa för motorkylning
16. Bränslepump (primer)
17. Stång med drivaxel
18. Bårsele
19. Olje-/bensin-blandningsflaska
20. Tändstiftsnyckel
21. Gaffelnyckel strl. 8/strl. 10
22. Insexnyckel strl. 4
23. Insexnyckel strl. 6
24. 2 st buntband

**3. Ändamålsenlig användning**

Maskinen är avsedd för trimning av gräsmattor och grönytor. En förutsättning för ändamålsenlig användning av maskinen är att tillverkarens bruksanvisning beaktas. All annan användning som inte uttryckligen anges i denna bruksanvisning kan leda till skador på maskinen och innebära att användaren utsätts för stora risker. Beakta tvunget begränsningarna som anges i säkerhetsanvisningarna.

Tänk på att våra produkter endast får användas till ändamålsenligt syfte och inte har konstruerats för yrkesmässig, hantverksmässig eller industriell användning. Vi ger därför ingen garanti om produkten används inom yrkesmässiga, hantverksmässiga eller industriella verksamheter eller vid liknande aktiviteter.

**Obs!** På grund av olycksrisken för användaren får den bensindrivna grästrimmern/röjsågen inte användas till följande arbeten: Rengöring (utsugning) av gångar och som kompostkvarn för finfördelning av kvistar och grenar från träd och häckar. Dessutom får maskinen inte användas till att plana ut ojämnheter i marken, t ex mullvadshögar. Av säkerhetsskäl får den bensindrivna grästrimmern/röjsågen inte användas som drivaggregat för andra arbetsverktyg eller verktygssatser av olika slag.

Maskinen får endast användas till sitt avsedda ändamål. Användningar som sträcker sig utöver detta användningsområde är ej ändamålsenliga. För materialskador eller personskador som resulterar av sådan användning ansvarar användaren/operatören själv. Tillverkaren påtar sig inget ansvar.

## 4. Tekniska data

Motortyp	Tvåtaktmotor, luftkyld, kromcylindrar
Motoreffekt(max.)	1,4 kW / 1,9 hk
Cylindervolym	40,6 ccm
Motorns tomgångsvarvtal	2 800+/-200 min <sup>-1</sup>
Motorns max. varvtal	
Såg	9 000 min <sup>-1</sup>
Trimmer	8 400 min <sup>-1</sup>
Dubbelträdens max. varvtal	
Såg	6 750 min <sup>-1</sup>
Trimmer	6 300 min <sup>-1</sup>
Tändning	elektronisk
Drivning	centrifugalkoppling
Vikt (tom tank)	7,0 kg
Stångens längd	150 cm
Trimmerträdens snittdiameter	Ø 41 cm
Röjknivens snittdiameter	Ø 23 cm
Trådlängd	8,0 m
Tråddiameter	2,0 mm
Tankvolym	0,8 l
Tändstift	NGK BPMR7A / Champion RCJ6Y/LDL7T / L8RTF
Bränsleförbrukning (enl. ISO 8893) vid max. motorbelastning	0,8 kg/h
Specifik bränsleförbrukning (enl. ISO 8893) vid max. motoreffekt	457 g/kWh
Vibration a <sub>nv</sub>	
Tomgång (max.)	6,8 m/s <sup>2</sup>
Drift (max.)	7,2 m/s <sup>2</sup>
Ljudtrycksnivå L <sub>pA</sub>	
Tomgång (max.)	84 dB (A)
Drift (max.)	104 dB (A)
Ljudeffektnivå L <sub>WA</sub>	
Tomgång (max.)	102 dB (A)
Drift (max.)	114 dB (A)

## 5. Montera maskinen

### 5.1 Montera styrhandtaget

Montera styrhandtaget enligt beskrivningen i bilderna D1 – D3. Dra inte åt skruvarna förrän du har ställt in optimal arbetsposition med bårselen. Justera in styrhandtaget enligt bild A.

### 5.2 Montera/byta ut kniven (bild E1 – E3)

När maskinen levereras är kniven redan monterad på maskinen. Av denna anledning förklaras först hur kniven ska demonteras:

- Se till att hålet i medtagarbrickan (bild E1/pos. 26) och skåran undertill stämmer överens. Spärra medtagarbrickan med en insexnyckel av strl. 6 (bild E1/E2).
- Ta bort knivens fästmutter med bifogade tändstiftsnyckel (bild E2). **Obs!** Vänstergånga!
- Ta bort skyddet till tryckplattan (bild E3/pos. 27) samt tryckplattan (bild E3/pos. 26).
- Därefter kan kniven (bild E3/pos. 4) tas av.
- Montera i omvänd ordningsföljd. Tänk på att tryckplattan (bild E3/pos. 26) måste läggas in så att fördjupningen ligger mot kniven.

### 5.3 Montera skyddskåpan till trimmertråd

**Obs!** Om du använder maskinen med trimmertråd måste skyddskåpan till trimmertråden först ha monterats.

Montera skyddskåpan enligt beskrivningen i bild F1 – F3.

På undersidan av skyddskåpan finns en kniv (bild F6/pos. A) för automatisk reglering av trädens längd. Denna täcks av ett skydd (bild F6/pos. B).

Ta av detta skydd innan du använder maskinen och montera tillbaka efter arbetets slut.

### 5.4 Montera/byta ut trådspolen

Se till att hålet i medtagarbrickan och skåran undertill stämmer överens. Spärra medtagarbrickan med en insexnyckel av strl. 6 (bild F4).

Skruva fast trådspolen på styrestiftet (bild F5).

**Obs!** Vänstergånga!

Demontera i omvänd ordningsföljd.

### 5.5 Montera knivskydd

**Obs!** Om du använder maskinen med röjsåg måste skyddskåpan för röjsågen först ha monterats.

Montera skyddskåpan för röjsågen enligt beskrivningen i bild F7 – F9.

## 6. Före användning

Kontrollera att alla rörliga delar går lätt innan du startar maskinen. Kontrollera att alla förskruvningar sitter fast och kontrollera även samtliga skyddsanordningar.

### 6.1 Ställa in trimningshöjden

- Ta på bärselen enligt beskrivningen i bild G1-G3.
- Häng in maskinen i bärselen (bild G4).
- Ställ in optimalt arbets- och trimningsläge med olika remspännare (bild G5).
- Kontrollera den optimala inställningen av bärselens längd genom att svänga maskinen ett par gånger över marken, medan motorn fortfarande är fränslagen (bild H).

Bärselen är försedd med en snabböppnare. Dra i den röda remmen (bild G6) om du snabbt måste lägga ned maskinen på marken.

**Obs!** Använd alltid bärselen när du arbetar med maskinen. Ta alltid på bärselen så snart du startat motorn och den kör i tomgång. Slå ifrån motorn innan du tar av bärselen.

Kontrollera alltid följande innan du använder maskinen:

- att bränslesystemet är tätt
- att skyddsanordningarna och skäranordningarna är i fullgott skick
- att samtliga förskruvningar sitter fast

### 6.2 Bränsle och olja

Rekommenderade bränslen

Använd endast en blandning av normal blyfri bensin och en speciell tvåtaktsmotorolja. Tillred bränsleblandningen enligt blandningstabellen.

**Obs!** Använd inga bränsleblandningar som har lagrats längre än 90 dagar.

**Obs!** Använd ingen tvåtaktsolja med ett rekommenderat blandningsförhållande på 100:1. Om otillräcklig smörjning leder till motorskador gäller inte tillverkarens motorgaranti längre.

**Obs!** Bränsle får endast transporteras och lagras i härför avsedda och godkända behållare.

Mät upp avsedd mängd bensin och tvåtaktsolja i den bifogade blandningsflaskan (se skalan på flaskan). Skaka därefter flaskan ordentligt.

### 6.3 Blandningstabell för bränsle

Blandningsförhållande: 25 delar bensin på 1 del olja

Bensin	Tvåtaktsolja
1 liter	40 ml
5 liter	200 ml

## 7. Användning

Beakta de lokala bullerbestämmelserna. Dessa kan avvika mellan olika orter.

### 7.1 Starta kall motor

Fyll på tanken med en lämplig mängd bensin-/oljeblandning. Se även avsnittet "Bränsle och olja".

1. Ställ maskinen på en fast och jämn yta.
2. Ställ chokereglaget (bild A/pos. 10) på "■".
3. Tryck 10 ggr. på bränslepumpen (primer) (bild A/POS. 16).
4. Ställ strömbrytaren (bild A/pos. 6) på "I".
5. Spärra gasreglaget. Tryck in gasreglagespärren (bild A/pos. 7) och sedan gasreglaget (bild A/pos. 8). Tryck samtidigt in låsknappen (bild A/pos. 9) för att spärra gasreglaget.
6. Håll fast maskinen ordentligt och dra ut startsnöret (bild A/pos. 11) tills du märker av ett motstånd. Dra nu ut startsnöret snabbt fyra gånger. Maskinen ska nu starta.  
**Varning!** Låt inte startsnöret slå tillbaka plötsligt. Detta kan leda till skador.
7. Om motorn har startat måste du genast ställa chokereglaget på "♦" och låta maskinen köra varm under ca 10 sekunder.  
**Varning!** Eftersom gasreglaget har spärrats börjar skäranordningen genast att slå när motorn startar.  
Tryck in gasreglaget kort så att det reglas upp (motor kör därefter i tomgång).
8. Om motorn inte startar måste du upprepa steg 6-7.

Kom ihåg: Om motorn inte startar, fastän du har försökt flera gånger, läs igenom kapitlet "Störningsåtgärder på motorn".

Kom ihåg: Dra alltid startsnöret rakt ut. Om snöret dras ut i vinkel uppstår en friktionsverkan på öglan. På grund av denna friktion utsätts snöret för slitage vilket innebär att det slits ned snabbare. Håll alltid i starthandtaget när snöret dras tillbaka in i maskinen. Låt aldrig snöret snärta tillbaka när du har dragit ut det.

## 7.2 Starta varm motor

(maskinen har stått stilla i maximalt 15-20 minuter)

1. Ställ maskinen på en fast och jämn yta.
2. Ställ strömbrytaren på "I".
3. Spärra gasreglaget (på samma sätt som vid "Starta kall motor").
4. Håll fast maskinen ordentligt och dra ut startsnöret tills du märker av ett motstånd. Dra nu ut startsnöret snabbt. Efter 1-2 drag ska maskinen starta. Om maskinen inte har startat efter sex drag måste du upprepa steg 1-7 under "Starta kall motor".

## 7.3 Stänga av motorn

### Arbetsfölj vid nödstopp:

Ställ strömbrytaren på "Stopp" resp. "0" om du måste stoppa maskinen genast.

### Normal arbetsfölj:

Släpp gasreglaget och vänta tills motorn kör i tomgångsvarvtal. Ställ därefter strömbrytaren på "Stopp" resp. "0".

## 7.4 Arbetsanvisningar

Innan du använder maskinen ska du gå igenom och öva alla arbetsmetoder medan motorn är fränslagen.

### FÖRLÄNGA TRIMMERTRÅDEN

**WARNING!** Använd ingen metalltråd eller plastöverdragen metalltråd av något som helst slag i tråd huvudet. Sådana trådtyper kan leda till att användaren skadas allvarligt.

För att förlänga trimmertråden måste du låta motorn köra på fullgas och samtidigt trycka ned tråd huvudet mot marken ("BUMP"). Tråden förlängs automatiskt. Kniven på skyddskåpan kortar av tråden till avsedd längd (bild I1).

**Varning!** Ta regelbundet bort alla gräs- och ogräsrester för att undvika att skaftröret överhettas. Rester av gräs och ogräs fastnar under skyddskåpan (bild I2) och förhindrar att skaftröret kyls ned i tillräcklig mån. Ta bort resterna försiktigt med en skruvmejsel eller ett liknande verktyg.

## OLIKA TRIMNINGSMETODER

Om maskinen är rätt utrustad med skyddskåpa och tråd huvud, så kan den användas till att trimma bort ogräs och högt gräs vid svåråtkomliga ställen, t ex längs staket, murar och fundament samt runt om träd. Maskinen kan även användas till "skärning" för att ta bort vegetation som ett förberedande arbete om du vill anlägga en trädgård. Denna metod kan även användas om du vill skära rent på en yta.

**KOM IHÅG:** Även om du använder maskinen försiktigt, innebär trimning längs fundament, sten- eller betongmurar osv. att träden slits ned snabbare än normalt.

### TRIMMA / KLIPPA

Sväng maskinen från ena sidan till den andra som en lie. Håll alltid tråd huvudet parallellt mot marken.

Kontrollera terrängen och bestäm avsedd trimningshöjd. Styr och håll tråd huvudet på avsedd höjd så att du uppnår en jämn snittbild (bild I3).

### TRIMMA PÅ LÅG HÖJD

Luta trimmern en aning framför dig så att tråd huvudets undersida befinner sig över marken och tråden träffar rätt snittställe. Trimma alltid bort ifrån dig. För inte trimmern mot dig.

### TRIMMA VID STAKET / FUNDAMENT

Gå långsamt fram med trimmern mot hönsnät, staket av plank, murar av natursten och fundament utan att tråden slår emot hindret. Om tråden slår emot t ex stenar, stenmurar eller fundament, kommer den att slitas ner eller fransa sig. Tråden går av om den slår emot nät.

### TRIMMA VID TRÄD

När du ska trimma runt omkring träd, måste du närma dig långsamt så att tråden inte slår emot stammen. Gå runt trädet och trimma från vänster till höger. För trådens spets fram till gräset eller ogräset och luta sedan tråd huvudet en aning framåt. **WARNING!** Var mycket försiktig vid "skärning". Se alltid till att ett avstånd på minst 30 meter finns mellan dig själv och andra personer eller djur.

**S****SKÄRNING**

Skärning innebär att du trimmar bort all vegetation ned till marken. Luta tråd huvudet med 30 graders vinkel åt höger. Ställ in handtaget i önskat läge. Tänk på att denna trimningsmetod innebär större fara för användaren, åskådare och djur, samt att det finns risk för materiella skador om objekt (t ex stenar) slungas iväg (bild I4).

**VARNING!** Använd inte trimmern till att ta bort föremål från gångstigar och liknande.

Trimmern är en effektiv maskin och små stenar eller andra föremål kan utan vidare slungas iväg 15 meter eller längre. Därigenom finns det risk för personskador och skador på bilar, byggnader och fönster.

**SÅGNING**

Maskinen är inte avsedd för sågning.

**KNIVBLOCKERING**

Om kniven blockeras pga. alltför tät vegetation måste du genast slå ifrån motorn.

Ta bort gräs och ogräs från maskinen innan du tar den i drift på nytt.

**FÖRHINDRA REKYLER**

När du använder kniven finns det risk för rekylar om den slår emot fasta hinder (trädstammar, grenar, trädstubbar, stenar eller liknande). Maskinen slungas tillbaka i motsatt riktning mot verktygets rotationsriktning.

Detta kan leda till att du förlorar kontrollen över maskinen. Använd aldrig metallkniven i närheten av staket, metallstolpar, gränsstenar eller fundament.

Om tjocka stjälkar ska skäras, positionera dessa enligt beskrivningen i bild I5 / pos. A för att undvika rekylar.

**8. Underhåll**

Slå alltid ifrån maskinen och dra av tändstiftskontakten innan du utför underhåll.

**8.1 Byta ut trådspole / trimmertråd**

1. Tryck samman (bild L1) trådspolens kåpa under de båda spärrarna (bild L2/pos. 1) och ta sedan av locket från trådspolen (bild L2/pos. 2).
2. Ta ut trådspolen ur kåpan (bild L3) . Var försiktig så att du inte förlorar fjädern och distansbrickorna.
3. Ta bort ev. rester av trimmertråd.

4. Lägg in den nya trimmertråden i mitten och lägg sedan in öglan i spåret på spoldelaren (bild L4).
5. Håll tråden sträckt och linda upp den i motsols riktning. Spoldelaren skiljer åt nylontrådens båda ändar (bild L5).
6. Haka in de sista 15 cm på de båda trådändarna i passande trådållare på trådspolen (bild L6).
7. För in de båda trådändarna genom metallöglorna i trådspolens kåpa (bild L3).
8. Tryck in trådspolen i kåpan. Se till att fjädern och distansbrickorna ligger rätt (bild L3).
9. Tryck locket till trådspolen på kåpan. Se till att de båda spärrarna (bild L2/1) i trådspolens kåpa snäpper in i motsvarande urtag (bild L2/2) i locket.
10. Dra ut de båda trådändarna kort och kraftigt så att de lossnar från trådspolens trådållare.
11. Skär av ev. överflödigt tråd tills ungefär 13 cm är kvar. Detta sänker belastningen på motorn under uppstart och uppvärmning.
12. Montera tillbaka trådspolen. Se punkt 5.4. Om den kompletta trådspolen ska bytas ut måste du hoppa över punkt 3-6.

**8.2 Underhålla luftfiltret (bild J1-J3)**

Smutsiga luftfilter försämrar motorprestandan eftersom luftmatningen till förgasaren är reducerad. Kontrollera filtret med jämna mellanrum. Luftfiltret bör kontrolleras var 25:e driftimme och rengöras vid behov. Kontrollera luftfiltret oftare om luften är mycket dammig.

1. Demontera luftfilterloppet (bild J1-J2).
2. Ta bort filterelementet (bild J3).
3. Rengör filterelementet genom att slå ur det eller blåsa rent.
4. Montera samman i omvänd ordningsföljd.

**Varning!** Rengör aldrig luftfiltret med bensen eller brännbara lösningsmedel. Rengör luftfiltret med tryckluft eller genom att slå ur det.

**8.3 Underhålla tändstiftet (bild K1-K2)**

Tändstiftets gnistgap = 0,6 mm. Dra åt tändstiftet med 12-15 Nm.

Kontrollera tändstiftet för första gången efter 10 driftimmor med avseende på nedsmutsning och rengör det vid behov med en trådborste av koppar. Utför därefter underhåll på tändstiftet var 50:e driftimme.

1. Dra av tändstiftskontakten (bild K1) med en vridande rörelse.
2. Ta av tändstiftet (bild K2) med den bifogade tändstiftsnyckeln.
3. Montera samman i omvänd ordningsföljd.

#### 8.4 Slipa kniven i skyddskåpan

Det är möjligt att kniven i skyddskåpan (bild F6/pos. A) blir trubbig efter en viss tids användning. Om detta skulle bli aktuellt, lossa på de två skruvarna som håller fast kniven vid skyddskåpan. Fäst kniven i ett skruvstöd. Slipa kniven med en platt fil och se till att du inte ändrar på knivens snittkant. Fila endast i en riktning.

#### 8.5 Förgasarinställningar

**Obs!** Endast personal från behörig kundtjänst får utföra inställningar på förgasaren. Inför alla arbeten på förgasaren måste luftfilterlocket först demonteras, se beskrivningen i bild J1-J2.

##### Ställa in gasvajern:

Om maskinens maximala varvtal inte längre kan uppnås och samtliga andra orsaker som anges i kapitel 10 "Störningsåtgärder" kan uteslutas, kan det vara nödvändigt att ställa in gasvajern. Kontrollera först om förgasaren öppnas helt när gasreglaget trycks ända in. Detta är aktuellt om förgasarspjället (bild M1/pos. 1) ligger emot helt (bild M1/pos. 2) när gasreglaget trycks ända in. I bild M1 visas rätt inställning. Om förgasarspjället inte ligger emot helt måste vajern justeras in. Följande arbetssteg krävs för att justera in gasvajern:

- Lossa på kontramuttern (bild M2/pos. 3) med ett par varv.
- Skruva ut justerskruven (bild M3/pos. 4) så att förgasarspjället ligger emot helt, se bild 16, när gasreglaget trycks ända in.
- Dra sedan åt kontramuttern på nytt.

##### Ställa in tomgångsgas:

**Obs!** Ställ in tomgångsgas medan maskinen är driftvarm. Om maskinen stannar medan gasreglaget inte trycks in och samtliga andra orsaker som anges i kapitel 10 "Störningsåtgärder" kan uteslutas, kan det vara nödvändigt att justera in tomgångsgasen. Vrid runt skruven till tomgångsgas (bild M4/pos. 5) i medsols riktning tills maskinen kör säkert i tomgång. Om tomgångsgasen är så pass hög att skäransordningen roterar, måste tomgångsgasen reduceras med skruven (bild M4/pos. 5) tills skäransordningen står stilla.

#### 8.6 Miljöskydd

Lämna in nedsmutsat underhållsmaterial och driftvätskor till ett godkänt insamlingsställe. Lämna in förpackningsmaterial, metaller och plaster för återvinning.

#### 8.7 Förvaring

**Obs!** Om dessa arbetssteg inte beaktas finns det risk för att avlagringar bildas på förgasarens innervägg. Denna avlagring kan leda till att det blir svårt att starta maskinen eller att permanenta skador uppstår under förvaringen.

1. Genomför alla underhållsarbeten.
2. Tappa av bränslet som finns i tanken (använd en normal bensinpump av plast som du kan köpa på en byggmarknad).
3. Starta maskinen efter att du har tappat ur bränslet.
4. Låt maskinen köra i tomgång tills den stannar av sig själv. Detta rengör förgasaren från resterande bränsle.
5. Låt maskinen svalna (ca 5 minuter).
6. Skruva ut tändstiftet.
7. Fyll på en tesked tvätaksmotorolja i förbränningskammaren. Dra ut startsnöret försiktigt ett par gånger så att oljan appliceras på de inre komponenterna. Sätt i tändstiftet på nytt.
8. Rengör maskinens ytterkåpa.
9. Förvara maskinen på en sval och torr plats på tillräckligt avstånd från tändkällor och brännbara ämnen. Gödselmedel och andra kemiska trädgårdsprodukter innehåller ämnen som starkt främjar korrodering av metall. Förvara aldrig maskinen på eller i närheten av gödselmedel eller andra kemikalier.

##### Ny driftstart

1. Ta ut tändstiftet.
2. Dra ut startsnöret flera gånger för att rengöra förbränningskammaren från oljerester.
3. Rengör tändstiftskontakterna eller montera in ett nytt tändstift.
4. Fyll på tanken. Se avsnitt "Bränsle och olja".
5. Genomför arbetsstegen 1-7 under punkt "Starta kall motor".

#### 8.8 Transport

Om du vill transportera maskinen måste du först tömma bensintanken enligt beskrivningen vid underpunkt 3 i kapitlet "Förvaring". Ta bort smuts från maskinen med en kvast eller en handborste. Demontera stången enligt beskrivningen under punkt 5.1.

S

### 8.9 Reservdelsbeställning

Lämna följande uppgifter vid beställning av reservdelar:

- Maskintyp
- Maskinens artikel-nr.
- Maskinens ident-nr.
- Reservdelsnummer för erforderlig reservdel

Aktuella priser och ytterligare information finns på [www.isc-gmbh.info](http://www.isc-gmbh.info)

### 9. Skrotning och återvinning

Produkten ligger i en förpackning som fungerar som skydd mot transportskador. Denna förpackning består av olika material som kan återvinnas. Lämna in förpackningen till ett insamlingsställe för återvinning.

Produkten och tillbehören består av olika material som t ex metaller och plaster. Lämna in defekta komponenter till ett godkänt insamlingsställe i din kommun. Hör efter med din kommun eller med försäljaren i din specialbutik.



## 10. Störningsåtgärder

Störning	Möjlig orsak	Störningsåtgärder
Maskinen startar inte.	Maskinen har startats felaktigt	Följ instruktionerna för start.
	Sotigt eller fuktigt tändstift.	Rengör tändstiftet eller byt ut mot ett nytt.
	Förgasaren är felaktigt inställd.	Kontakta behörig kundtjänst eller skicka in maskinen till ISC GmbH.
Maskinen startar, men avger inte full effekt.	Chokereglaget är felaktigt inställt.	Ställ chokereglaget på "♦".
	Lufffiltret är smutsigt.	Rengör lufffiltret.
	Förgasaren är felaktigt inställd.	Kontakta behörig kundtjänst eller skicka in maskinen till ISC GmbH.
Motorn kör ryckigt.	Felaktigt elektrodavstånd i tändstiftet.	Rengör tändstiftet och ställ in elektrodavståndet, eller sätt in ett nytt tändstift.
	Förgasaren är felaktigt inställd.	Kontakta behörig kundtjänst eller skicka in maskinen till ISC GmbH.
Motorn avger ovanligt mycket avgaser.	Felaktig bränsleblandning	Använd rätt bränsleblandning (se blandningstabellen)
	Förgasaren är felaktigt inställd.	Kontakta behörig kundtjänst eller skicka in maskinen till ISC GmbH.

**FIN**

## Sisällysluettelo

1. Turvallisuusmääräykset
2. Laitteen kuvaus ja toimituksen laajuus
3. Määräysten mukainen käyttö
4. Tekniset tiedot
5. Asennus
6. Ennen käyttöönottoa
7. Käyttö
8. Puhdistus, huolto ja varaosatilaus
9. Käytöstäpoisto ja uusiokäyttö
10. Häiriönpoisto

**△ Huomio!**

Laitteita käytettäessä tulee noudattaa tiettyjä turvallisuusvarotoimia tapaturmien ja vaurioiden välttämiseksi. Lue sen vuoksi tämä käyttöohje / nämä turvallisuusmääräykset huolellisesti läpi. Säilytä käyttöohje hyvin, jotta siinä olevat tiedot ovat myöhemminkin milloin vain käytettävissäsi. Jos luovutat laitteen muille henkilöille, ole hyvä ja anna heille myös tämä käyttöohje / nämä turvallisuusmääräykset laitteen mukana. Emme ota mitään vastuuta tapaturmista tai vaurioista, jotka ovat aiheutuneet tämän käyttöohjeen tai turvallisuusohjeiden noudattamisen laiminlyönnistä.

**1. Turvallisuusohjeet**

Vastaavat turvallisuusmääräykset löydät oheistetusta vihkosesta.

**△ VAROITUS!****Lue kaikki turvallisuusmääräykset ja ohjeet.**

Jos turvallisuusmääräyksiä tai muita ohjeita ei noudateta, saattaa tästä aiheutua sähköiskuja, tulipaloja ja/tai vaikeita vammoja.

**Säilytä kaikki turvallisuusmääräykset ja ohjeet myöhempiä tarvetta varten.****Turvallisuusvarusteet**

Laitetta käytettäessä tulee vastaavan terien tai lankakoneiston muovisuojakuvun olla asennettuna, jotta estetään esineiden sinkoaminen pois. Leikkauslangan suojakupun asennettu leikkausterä katkaisee langan automaattisesti oikean mittaiseksi.

**2. Kokoamiskuvaus ja toimituksen laajuus (kuvat A-C)**

1. Lankapuola ja leikkauslanka
2. Leikkausterän suojakuppu
3. Leikkauslangan suojakuppu
4. Leikkausterä
5. Ohjauskahva
6. Moottorin "päälle/pois"-katkaisin
7. Kaasuvivun esto
8. Kaasuvipu
9. Kaasuvivun "lukitus"
10. Rikastinvipu

11. Käynnistysvaijeri
12. Sytytystulpan pistoke
13. Ilmansuodattimen kotelon kansi
14. Bensiinisäiliö
15. Moottorinjähdytyksen kotelo
16. Polttoainepumppu "käynnistin"
17. Ohjausvarsi voimansiirtoakselilla
18. Kantohihna
19. Öljyn/bensiinin sekoituspullo
20. Sytytystulppa-avain
21. Leuka-avain koko 8/koko 10
22. Kuusiokoloavain koko 4
23. Kuusiokoloavain koko 6
24. 2 johtoliitintä

**3. Määräysten mukainen käyttö**

Laitte soveltuu ruohon ja nurmikkoalueiden leikkaamiseen. Valmistajan oheistaman käyttöohjeen noudattaminen on laitteen määräysten mukaisen käytön edellytys. Kaikkinainen muu käyttö, jota ei nimenomaisesti ole sallittu tässä käyttöohjeessa, saattaa aiheuttaa laitteen vahingoittumisen ja merkitä vakavaa vaaraa käyttäjälle. Noudata ehdottomasti turvallisuusmääräyksissä annettuja rajoituksia. Ole hyvä ja ota huomioon, että laitteitamme ei ole suunniteltu käytettäväksi pienteollisuus-, käsityöläis- tai teollisuustarkoituksiin. Emme hyväksy mitään takuuvaateita, jos laitetta käytetään pienteollisuus-, käsityöläis- tai teollisuustyöpaikoilla tai näihin verrattavissa olevissa toiminnoissa.

**Huomio!** Käyttäjään kohdistuvan loukkaantumisvaaran vuoksi ei bensiinimoottoriviikatetta saa käyttää seuraavissa töissä: jalkakäytävien puhdistamiseen (poistoimuun) sekä leikkurina puiden ja pensasaitojen leikkausjätteiden silppuamiseen. Bensiinimoottoriviikatetta ei myöskään saa käyttää maan epätasaisuuksien, kuten esim. myyränkasojen tasoittamiseen. Turvallisuussyistä ei bensiinimoottoriviikatetta saa käyttää minkään tyyppisten muiden työkalujen ja työkalusarjojen voimanlähteenä.

Konetta saa käyttää ainoastaan sille määrättyyn tarkoitukseen. Kaikkinainen tämän ylittävä käyttö ei ole määräysten mukaista. Kaikista tästä aiheutuvista vahingoista tai loukkaantumisista on vastuussa laitteen omistaja/käyttäjä eikä suinkaan sen valmistaja.

**FIN**

#### 4. Tekniset tiedot

Moottorityyppi	2-tahtimoottori; ilmajäähdytteinen; kromisylinteri
Moottorin teho (kork.)	1,4 kW/ 1,9 HV
Tilavuus	40,6 ccm
Moottorin joutokäyntikiertoaluku	2800+/-200 min <sup>-1</sup>
Moottorin suurin kierrosluku	
viikate:	9000 min <sup>-1</sup>
trimmari:	8400 min <sup>-1</sup>
Kaksoislangan suurin kierrosluku	
viikate:	6750 min <sup>-1</sup>
trimmari:	6300 min <sup>-1</sup>
Sytytys	elektroninen
Voimansiirto	keskipakoiskytkin
Paino (polttoainesäiliö tyhjä)	7,0 kg
Ohjausvarren pituus	150 cm
Langan leikkauskehä	Ø 41 cm
Terän leikkauskehä	Ø 23 cm
Langan pituus	8,0 m
Langan halkaisija	2,0 mm
Polttoainesäiliön tilavuus	0,8 l
Sytytystulppa	NGK BPMR7A / Champion RCJ6Y/LDL7T / L8RTF
Polttoaineen kulutus (vastaa standardia ISO 8893)	
moottorin suurimmalla teholla	0,8 kg/h
Eritelty kulutus (vastaa standardia ISO 8893)	
moottorin suurimmalla teholla	457 g/kWh
Tärinä a <sub>hw</sub>	
tyhjäkäynti (kork.)	6,8 m/s <sup>2</sup>
käyttö (kork.)	7,2 m/s <sup>2</sup>
Äänen painetaso L <sub>pA</sub>	
tyhjäkäynti (kork.)	84 dB (A)
käyttö (kork.)	104 dB (A)
Äänen tehotaso L <sub>WA</sub>	
tyhjäkäynti (kork.)	102 dB (A)
käyttö (kork.)	114 dB (A)

#### 5. Asennus

##### 5.1 Ohjauskahvan asennus

Asenna ohjauskahva kuten kuvissa D1 – D3 näytetään. Kiristä ruuvit aivan tiukkaan vasta sitten, kun olet säätänyt parhaan työskentelyasennon kantohihnan kanssa. Ohjauskahva tulee kohdistaa kuten kuvassa A esitetään.

##### 5.2 Leikkausterän asentaminen/vaihto (kuvat E1 – E3)

Kun laite toimitetaan, on leikkausterä jo asennettu valmiiksi laitteeseen. Sen vuoksi selitetään ensin sen irrottaminen:

- Vie siepparilevyn (kuva E1/kohta 26) porareikä ja sen alla oleva lovi kohdakkain ja lukitse siepparilevy kuusiokoloavaimella koko 6 paikalleen (kuva E1/E2)
- Ota leikkausterän kiinnitysmutteri pois mukana toimitetulla sytytystulpan avaimella (kuva E2). **Huomio:** kierteet vasemmalle!
- Ota puristuslevyn peite (kuva E3/kohta 27) ja puristuslevy (kuva E3/kohta 26) pois.
- Sitten voit ottaa leikkausterän (kuva E3/kohta 4) pois.
- Asentaminen tehdään päinvastaisessa järjestyksessä. Huomaa, että puristuslevyn (kuva E3/kohta 26) sen sivun, jossa on syvennys, tulee näyttää leikkausterän suuntaan.

##### 5.3 Leikkauslangan suojakuvun asennus

**Huomio:** Työskennellessä leikkauslankaa käyttäen tulee leikkauslangan suojakuvun olla asennettuna. Leikkauslangan suojakuvun asennus tehdään kuvien F1 – F3 mukaisesti.

Suojakuvun alapinnalla on leikkausterä (kuva F6/kohta A) langanpituuden automaattista säätöä varten. Terä on peitetty suojuksella (kuva F6/kohta B).

Ota tämä suojus pois ennen työn aloittamista ja pane se takaisin työn jälkeen.

##### 5.4 Lankapuolan asennus / vaihto

- Vie siepparilevyn porareikä ja sen alla oleva lovi kohdakkain ja lukitse siepparilevy kuusiokoloavaimella koko 6 paikalleen (kuva F4)
- Ruuvaa lankapuola kiinni johdatusturnan päälle (kuva F5). **Huomio:** kierteet vasemmalle!
- Purkaminen tehdään päinvastaisessa järjestyksessä.

### 5.5 Terän suojakuvun asennus

Huomio: Työkennellessä leikkausterää käyttäen tulee leikkausterän suojakuvun olla asennettuna. Leikkausterän suojakuvun asennus tehdään kuvien F7 – F9 mukaisesti.

## 6. Ennen käyttöönottoa

Tarkasta ennen käyttöönottoa, että kaikki liikkuvat osat voivat liikkua helposti. Tarkasta, että kaikki ruuviliitännät ovat tiukasti kiinni ja tarkasta myös kaikki turvavarusteet.

### 6.1 Leikkauskorkeuden säätö

- Pane kantohihna päällesi kuvien G1-G3 mukaisesti.
- Ripusta laite kantohihnaan (kuva G4)
- Säädä kantohihnassa olevilla hihnansäätimillä paras mahdollinen työ- ja leikkuuasento (kuva G5).
- Tarkastaaksesi, että kantohihnan pituus on sopiva, tee sitten muutamia heilautusliikkeitä käynnistämättä moottoria (kuva H).

Kantohihna on varustettu pika-avausmekanismilla. Jos sinun täytyy laskea laite nopeasti pois, vedä punaisesta hihnankappaleesta (kuva G6)

**Huomio:** Käytä kantohihnaa aina kun työskentelet laitteen kanssa. Pane hihna paikalleen heti kun olet käynnistänyt moottoria ja se käy joutokäynnillä. Sammuta moottori, ennen kuin otat kantohihnan pois.

Tarkasta ennen joka käyttöönottoa, että laitteen:

- polttoainejärjestelmä on tiivis
- suojavarusteet ja leikkuriosat ovat moitteettomassa kunnossa
- kaikki ruuviliitännät on kiristetty tiukkaan.

### 6.2 Polttoaine ja öljy

Suosittelut polttoaineet

Käytä ainoastaan tavallisen lyijyttömän bensiinin ja erityisen 2-tahtimoottoriöljyn seosta. Valmista polttoaineseos polttoaineen sekoitustaulukon mukaan.

**Huomio:** Älä käytä polttoaineseosta, jota on säilytetty kauemmin kuin 90 päivän ajan.

**Huomio:** Älä käytä 2-tahtiöljyä, jonka suositeltu sekoitussuhde on 100:1. Jos riittämätön voitelu aiheuttaa moottorin vaurioitumisen, niin valmistajan antama moottoritakuu raukeaa.

**Huomio:** Käytä polttoaineen kuljetukseen ja säilytykseen vain tätä varten tehtyjä ja tähän hyväksytyjä astioita.

Täytä oikeat määrät bensiiniä ja 2-tahtiöljyä mukana toimitettuun sekoituspulloon (katso siihen painettua asteikkoo). Ravistele sitten suljettua astiaa perusteellisesti.

### 6.3 Polttoaineen sekoitustaulukko:

Sekoitusmenettely: 25 osaa bensiiniä 1 osaan öljyä

Bensiini	2-tahtiöljy
1 litra	40 ml
5 litraa	200 ml

## 7. Käyttö

Noudata lakimääräisiä meluntorjuntamääräyksiä, jotka saattavat vaihdella paikkakunnittain.

### 7.1 Kylmän moottorin käynnistys

Täytä polttoainesäiliöön sopiva määrä bensiini/öljy-seosta. Katso myös lukua Polttoaine ja öljy.

1. Aseta laite kovalle, tasaiselle pinnalle.
2. Aseta rikastinvipu (kuva A/kohta 10) asentoon „♦“.
3. Paina polttoainepumppua (käynnistintä) (kuva A/KOHTA 16) 10 kertaa.
4. Käännä päälle-/pois-katkaisin (kuva A/kohta 6) asentoon „I“
5. Lukitse kaasuvipu. Paina tätä varten kaasuvivun lukitusta (kuva A/kohta 7) ja sitten kaasuvipua (kuva A/kohta 8) ja lukitse kaasuvipu painamalla samanaikaisesti lukitusnuppia (kuva A/kohta 9).
6. Pidä laitteesta tukevasti kiinni ja vedä käynnistysnarusta (kuva A/kohta 11) ensimmäiseen vastukseen asti. Vedä sitten käynnistysnarusta nopeasti 4 kertaa. Laitteen tulisi käynnistyä.  
**Huomio:** Älä anna käynnistysnarun sinkoutua takaisin. Siitä voisi aiheutua vaurioita.
7. Kun moottori on käynnistynyt, aseta rikastinvipu heti asentoon „♦“ ja anna laitteen käydä lämmitäkseen n. 10 sekunnin ajan.  
**Huomio:** Lukitun kaasuvivun vuoksi leikkulaite käynnistyy moottorin käynnistyessä. Vapauta kaasuvipu sitten sitä lyhyesti painamalla (moottori palautuu joutokäyntiin).
8. Jos moottori ei käynnisty, toista vaiheet 6-7.  
Huomaa: Jos moottori ei käynnisty usean yrityksen jälkeenkään, lue tämän ohjeen luku „Moottorin häiriöiden poisto“.  
Huomaa: Vedä käynnistinnarua aina suoraan ulospäin. Jos sitä vedetään ulos sivusuuntaan, niin aukon reunassa syntyy kitkaa. Tämä kitka kuluttaa narua ja se kuluu nopeammin loppuun. Pidä käynnistinkahvasta aina kiinni, kun naru vedetään

**FIN**

takaisin sisään. Älä koskaan anna narun sinkoutua takaisin ulosvedetystä asemasta.

### 7.2 Lämpimän moottorin käynnistäminen

(laite oli pysähdyksissä korkeintaan 15-20 minuuttia)

1. Aseta laite kovalle, tasaiselle pinnalle.
2. Käännä päälle-/pois-katkaisin asentoon „I“.
3. Lukitse kaasuvipu (samoin kuin kohdassa „Kylmän moottorin käynnistäminen“).
4. Pidä laitteesta tukevasti kiinni ja vedä käynnistysnarusta ensimmäiseen vastukseen asti. Vedä sitten käynnistysnarusta nopeasti. Laitteen tulisi käynnistyä 1-2 tempaisulla. Jos kone ei ole käynnistynyt 6 vetäisyn jälkeen, toista vaiheet 1-7 kohdasta Kylmän moottorin käynnistäminen.

### 7.3 Moottorin sammuttaminen

#### Hätä-Seis-toimintajakso:

Mikäli koneen pysäyttäminen heti on tarpeen, käännä päälle-/pois-katkaisin asentoon „Seis“ tai „0“

#### Tavallinen toimintajakso:

Päästä kaasuvipu irti ja odota, kunnes moottori on siirtynyt joutokäyntinopeudelle. Käännä sitten päälle-/pois-katkaisin asentoon „Seis“ tai „0“.

### 7.4 Työskentelyohjeita

Harjoittele ennen laitteen käyttöä sen kaikkia käyttötoimintoja moottorin ollessa sammutettuna.

#### LEIKKUULANGAN PIDENTÄMINEN

**VAROITUS:** Älä käytä metallilankaa tai minkäänlaista muovipinnoitettua metallilankaa lankapuolassa. Tästä saattaa aiheutua vaikeita vammoja käyttäjälle.

Leikkuulangan pidentämistä varten anna moottorin käydä täysillä kierroksilla ja kopauta („BUMP“) leikkuupäätä maahan. Lanka pidennetään automaattisesti. Suojakuvussa oleva leikkuuterä lyhentää langan sallitun mittaiseksi (kuva 11).

**Varo:** Poista säännöllisesti kaikki ruohon ja rikkaruohojen jätteet, jotta vältät putkivarren ylikuumentumisen. Ruohon-/heinän-/rikkaruohojen jätteet takertuvat kiinni suojakuvun alapuolelle (kuva 12), tämä estää putkivarren riittävän jäähdyttämisen. Poista jätteet varovasti ruuviavaimella tai vastaavalla apuvälineellä.

#### ERI LEIKKUUMENETELMÄT

Kun laitteen suojakupu ja leikkuupää on asennettu oikein, niin sillä voi leikata rikkaruohoja ja korkeaa ruohoa vaikeasti tavoitettavista kohdista, kuten aitojen, muurien ja perustusten viereltä tai puiden ympäriltä. Sitä voi käyttää myös „niittotöihin“ poistamaan kasvillisuus maata myöten, jotta puutarhan valmistelutyöt helpottuvat tai kun halutaan puhdistaa tietty alue.

**HUOMAA:** Huolellisesta käytöstä huolimatta aiheuttaa perustojen, kivien tai betonimuurien yms. vierustan leikkaaminen tavallista voimakkaamman leikkuulangan kulutuksen.

#### LEIKKUU / NIITTÄMINEN

Heiluta trimmariä sirpikkaitaisiin liikkeisiin puolelta toiselle. Pidä leikkuupäätä aina maanpinnan suuntaisena. Tarkasta työskentelyalueesi ja määritä haluttu leikkuukorkeus. Ohjaa leikkuupäätä pitäen sitä halutulla korkeudella, jotta leikkuujäljestä tulee tasainen (kuva 13).

#### LEIKKAAMINEN MATALAMMAKSI

Pidä trimmariä hieman kallistettuna suoraan edessäsi, niin että leikkuupään alasivu on maanpinnan yläpuolella ja lanka osuu oikeaan leikkuukohtaan. Leikkaa aina itsestäsi pois päin. Älä vedä trimmariä itseesi päin.

#### LEIKKAAMINEN AIDAN / PERUSTAN VIERELTÄ

Leikkuun aikana lähesty verkkoaitoja, lauta-aitoja, luonnonkivimuureja ja perustoja vain hitaasti, jotta voit leikata niiden läheltä ilman että leikkuulanka osuu esteeseen. Jos lanka koskettaa esim. kiviin, kivimuureihin tai perustoihin, niin se kuluu tai rispaantuu. Jos lanka lyö vasten aitaverkkoa, se katkeaa.

#### LEIKKUU PUIDEN YMPÄRI

Kun haluat leikata puiden ympäriltä, lähesty niitä hitaasti, jotta lanka ei kosketa parkkiin. Kierrä puun ympäri ja leikkaa samalla vasemmalta oikealle. Lähesty ruohoa tai rikkaruohoja langan kärjellä, ja kallista leikkuupäätä hieman eteenpäin. **VAROITUS:** Ole erityisen varovainen niittäessäsi maata myöten. Pidä sellaisissa töissä aina 30 metrin välimatka itsesi ja muiden henkilöiden tai eläinten välillä.

**POISTONIITTO**

Poistoniitossa otat koko kasvillisuuden pois maata myöten. Kallista tätä varten leikkuupäätä 30 asteen kulmaan oikealle. Säädä kahva haluttuun asentoon. Ota huomioon poissinkoutuvien esineiden (esim. kivien) aiheuttama suurempi käyttäjää, katsojia tai eläimiä uhkaava tapaturmanvaara sekä esinevahinkovaara (kuva I4).

**VAROITUS:** Älä poista trimmarilla mitään esineitä jalkakäytäviltä, poluilta jne.!

Trimhari on voimakas työkalu, ja pienet kivet tai muut esineet saattavat sinkoutua 15 metrin päähän tai kauemmaksikin ja aiheuttaa vammoja tai autojen, talojen ja ikkunoiden vahingoittumisia.

**SAHAAMINEN**

Laite ei sovellu käytettäväksi sahaamiseen.

**Kiinnijuuttuminen**

Jos leikkausterä juuttuu kiinni liian tiheään kasvillisuuden vuoksi, sammuta moottori viipymättä. Poista ruoho ja kasvinvarret laitteesta, ennen kuin jatkat työskentelyä sitä käyttäen.

**Takapotkujen välttäminen**

Leikkausterän avulla työskennellessä on vaarana takapotku, jos terä osuu kiinteään esteeseen (puunrunkoon, oksaan, kantaan, kiveen tai vastaavaan). Tällöin laite sinkoutuu takaisin työkalun pyörimissuunnan vastaisesti.

Tästä voi seurata laitteen hallinnan menettäminen.

Älä käytä metallileikkausterää aitojen, metallipylväiden, rajakivien tai perustusten lähetyvillä.

Tiheässä kasvavien varsien leikkaamiseksi asettele ne kuten kuvassa I5/ kohta A näytetään, jotta vältät takapotkun vaaran.

**8. Huolto**

Sammuta laite aina ennen huoltotoimia ja irroita sytytystulpan pistoke.

**8.1 Lankapuolan / leikkauslangan vaihto**

1. Purista lankapuolan koteloa kokoon molempien pidikenokkien (kuva L2/kohta 1) alapuolelta (kuva L1) ja ota lankapuolan kansi pois (kuva L2/kohta 2).
2. Ota lankapuola pois lankapuolakotelosta (kuva L3) . Ole tarkkana, että jousi ja välilevyt eivät pääse häviämään.
3. Ota mahdollisesti vielä jäljellä oleva leikkauslanka pois.
4. Pane uusi leikkauslanka keskeltä kaksinkerroin ja ripusta näin syntynyt silmukka puolanjakajan aukkoon. (kuva L4)
5. Kelaa lanka kiristäen vastapäivään puolalle. Puolanjakaja erottaa tässä nailonlangan molemmat puolikkaat. (kuva L5)
6. Pingota molempien langanpäiden viimeiset 15 cm vastakkaisiin lankapuolan langanpidikkeisiin. (kuva L6)
7. Vedä molemmat langanpäät lankapuolakotelossa olevien metallisilmukoiden läpi (kuva L3).
8. Paina lankapuola lankapuolakoteloon. Huolehdi siitä, että jousi ja välilevyt ovat oikein paikallaan. (Abb. L3)
9. Paina lankapuolan kansi lankapuolakotelon päälle. Huolehdi siitä, että molemmat lankapuolakotelon pidikenokat (kuva L2/1) napsahtavat kiinni lankapuolan kannessa oleviin niille tarkoitettuihin aukkoihin (kuva L2/2).
10. Vedä molemmista langanpäistä lyhyesti ja voimakkaasti, jotta langat irtoavat lankapuolan langanpidikkeistä.
11. Leikkaa liian pitkä lanka noin 13 cm mittaiseksi. Tämä vähentää moottorin rasitusta käynnistyksen ja lämmityskäytön aikana.
12. Asenna lankapuola takaisin paikalleen, katso kohtaa 5.4.  
Jos koko lankapuola vaihdetaan uuteen, niin kohdat 3-6 jätetään väliin.

**FIN****8.2 Ilmansuodattimen huolto (kuvat J1-J3)**

Likaantuneet ilmansuodattimet alentavat moottorin tehoa, koska kaasuttimeen tulee liian vähän ilmaa. Säännöllinen tarkastus on tämän vuoksi välttämätöntä. Ilmansuodatin tulee tarkastaa 25 käyttötunnin välein ja puhdistaa tarvittaessa. Jos ilma on hyvin pölyistä, tulee ilmansuodatin tarkastaa useammin.

1. Ota ilmansuodattimen kansi pois (kuvat J1-J2)
2. Ota suodatinpatruuna pois (kuva J3).
3. Puhdista suodatinpatruuna koputtelemalla tai puhaltamalla.
4. Kokoaminen tehdään päinvastaisessa järjestyksessä.

**Huomio:** Älä koskaan puhdista ilmansuodatinta bensiinillä tai tulenaroilla liuotteilla. Puhdista ilmansuodatin paineilmalla tai koputtelemalla.

**8.3 Sytytystulpan huolto (kuvat K1-K2)**

Sytytystulpan kipinäväli = 0,6 mm.

Kiristä sytytystulppa 12-15Nm vääntömomentilla.

Tarkasta sytytystulpan puhtaus ensi kerran 10 käyttötunnin jälkeen ja puhdista se tarvittaessa kuparilankaharjalla. Huolla sen jälkeen sytytystulppa aina 50 käyttötunnin välein.

1. Vedä sytytystulpan pistoke (kuva K1) kiertämällä pois.
2. Ota sytytystulppa pois (kuva K2) mukana toimitetulla sytytystulpan avaimella
3. Kokoaminen tehdään päinvastaisessa järjestyksessä.

**8.4 Suojakuvussa olevan terän teroitus**

Suojakuvun leikkausterä (kuva F6/kohta A) saattaa tylsistyä ajan myötä. Jos huomaat näin tapahtuneen, irroita ne 2 ruuvia, joilla suojakuvun leikkausterä on kiinnitetty suojakuppuun. Kiinnitä terä ruuvipenkkiin. Teroita leikkausterä hiomalla sitä laakealla viilalla ja huolehdi siitä, että leikkausreunan kulma säilyy entisellään. Viilaa vain yhteen suuntaan.

**8.5 Kaasuttimen säädöt**

**Huomio!** Kaasuttimen säädöt saa suorittaa ainoastaan valtuutettu asiakaspalvelu.

Kaikkia kaasuttimeen tehtäviä toimia varten tulee ensin irroittaa ilmansuodattimen kansi, kuten kuvissa J1-J2 näytetään.

**Kaasuvaijerin säätö:**

Mikäli laitteen suurinta kierroslukua ei ajan mittaan enää saavuteta ja muut luvussa 10 Häiriönpoisto mainitut syyt eivät tule kysymykseen, niin kaasuvaijerin säätö saattaa olla tarpeen. Tarkasta tätä varten ensin, aukeako kaasutin kokonaan, kun kaasukahva painetaan pohjaan. Näin tapahtuu silloin, kun kaasuttimen luisti (kuva M1/kohta 1) on vastetta päin (kuva M1/kohta 2) kaasun ollessa täysin pohjaan painettuna. Kuvasta M1 näet oikean säädön. Jos kaasuttimen luisti ei kosketa vasteeseen, on jälkimmäinen säätö tarpeen. Kaasuvaijerin jälkimmäisessä tulee suorittaa seuraavat toimenpiteet:

- Löysennä vastamutteria (kuva M2/kohta 3) muutaman kierroksen verran.
- Kierrä säätöruuvia (kuva M3/kohta 4) ulospäin, kunnes kaasuttimen luisti koskettaa vasteeseen, kuten kuvassa M1 näytetään, kaasun ollessa täysin pohjaan painettuna.
- Kiristä vastamutteri uudelleen.

**Joutokäyntikaasun säätö:**

**Huomio!** Joutokäyntikaasu tulee säätää moottorin käyttölämpötilassa.

Jos laite sammuu, kun kaasuvipu päästetään irti, ja kaikki muut luvussa 10 Häiriönpoisto mainitut syyt eivät tule kysymykseen, niin joutokäyntikaasua täytyy säätää. Käännä tätä varten joutokäyntikaasuruuvia (kuva M4/kohta 5) myötäpäivään, kunnes laite käy joutokäynnillä tasaisesti.

Jos joutokäyntikaasu on niin voimakas, että leikkuri pyörii mukana, niin sitä täytyy vähentää kiertämällä joutokäyntiruuvia (kuva M4/kohta 5) vasemmalle niin kauan, kunnes leikkuri ei enää pyöri mukana.

**8.6 Ympäristönsuojelu**

Toimita likaantuneet huolto- ja käyttömateriaalit niille tarkoitettuun keräyspisteeseen.

Toimita pakkausmateriaalit, metalli ja muovit kierrätykseen.



### 8.7 Säilytys

**Huomio:** Näiden ohjeiden noudattamatta jättämisestä saattaa seurata likakertymien muodostuminen kaasuttimen sisäpinoille, ja tämä saattaa vaikeuttaa käynnistämistä tai aiheuttaa koneen vaurioitumisen.

1. Suorita kaikki huoltotoimet.
2. Laske polttoaine pois polttoainesäiliöstä (käytä tässä apuna tavallista muovista bensiinipumppua, jonka saat rakennustarvikeliikkeestä/rautakaupasta).
3. Kun olet laskenut polttoaineen pois, käynnistä kone.
4. Anna koneen käydä joutokäynnillä, kunnes se pysähtyy. Se puhdistaa lopun polttoaineen kaasuttimesta.
5. Anna koneen jäähtyä (n. 5 minuuttia)
6. Ota sytytystulppa pois.
7. Täytä polttokammioon teelusikallisen verran 2-tahtimoottoriöljyä. Vedä käynnistinnarua muutaman kerran varovasti ulos, jotta koneen sisäosat kostuvat öljyllä. Pane sytytystulppa takaisin paikalleen.
8. Puhdista koneen ulkoinen kotelo.
9. Säilytä konetta kylmässä, kuivassa paikassa poissa sytytyslähteiden ja tulenarkojen aineiden lähistöltä.  
Lannoitteet tai muut kemialliset puutarhatuotteet sisältävät usein aineita, jotka nopeuttavat metallien korroosiota. Älä säilytä konetta lannoitteiden tai muiden kemikaalien päällä tai niiden lähistöllä.

### Uudelleenkäyttöönnotto

1. Ota sytytystulppa pois.
2. Vedä käynnistinnarua useamman kerran ulos puhdistaaksesi öljynjätteet polttokammioista.
3. Puhdista sytytystulpan kontaktit tai pane tilalle uusi sytytystulppa.
4. Täytä polttoainesäiliö. Katso lukua Polttoaine ja öljy.
5. Tee vaiheet 1-7 kohdasta „Kylmän moottorin käynnistäminen“.

### 8.8 Kuljetus

Jos haluat kuljettaa laitetta, tyhjennä sitä ennen bensiinisäiliö kuten luvun Säilytys alakohdassa 3 on selitetty. Puhdista laitteesta karkea lika harjalla tai lattiaharjalla. Pura ohjausvarsi osiin kuten kohdassa 5.1 selitetään.

### 8.9 Varaosien tilaus

Varaosia tilatessasi anna seuraavat tiedot:

- Laitteen tyyppi
- Laitteen tuotenumero
- Laitteen tunnusnumero
- Tarvittavan varaosan varaosanumero.

Ajankohtaiset hinnat ja muut tiedot löydät osoitteesta [www.isc-gmbh.info](http://www.isc-gmbh.info)

### 9. Käytöstäpoisto ja uusiokäyttö

Laitte on pakattu kuljetuspakkaukseen, jotta vältetään kuljetusvauriot. Tämä pakkaus on raaka-ainetta ja sitä voi siksi käyttää uudelleen tai sen voi toimittaa kierrätyksen kautta takaisin raaka-ainekiertoon. Laitte on ja sen varusteet on valmistettu eri materiaaleista, kuten esim. metallista ja muoveista. Toimita vialliset rakenneosat oneglmajätehävitykseen. Tiedustele asiaa alan ammattiliikkeestä tai kunnanhallituksesta!

**FIN****10. Häiriönpoisto**

Häiriö	Mahdollinen syy	Häiriönpoisto
Laite ei käynnisty.	Virheellinen käynnistysmenettely.	Noudata käynnistyksestä annettuja ohjeita
	Nokinen tai kostea sytytystulppa	Puhdista sytytystulppa tai pane tilalle uusi.
	Virheellinen kaasuttimen säätö	Mene valtuutettuun asiakaspalveluun tai lähetä laite ISC-GmbH:lle.
Laite käynnistyy, mutta siinä ei ole täyttä tehoa.	Väärä rikastinvivun asento	Aseta rikastinvipu asentoon „♦“.
	Ilmansuodatin likainen	Puhdista ilmansuodatin
	Virheellinen kaasuttimen säätö	Mene valtuutettuun asiakaspalveluun tai lähetä laite ISC-GmbH:lle.
Moottori käy epäsäännöllisesti	Väärä sytytystulpan kärkiväli	Puhdista sytytystulppa ja säädä kärkiväli tai pane tilalle uusi sytytystulppa.
	Virheellinen kaasuttimen säätö	Mene valtuutettuun asiakaspalveluun tai lähetä laite ISC-GmbH:lle.
Moottori savuttaa liikaa	Väärä polttoainesekoitus	Käytä oikeaa polttoainesekoitusta (katso polttoaineen sekoitustaulukkoa)
	Virheellinen kaasuttimen säätö	Mene valtuutettuun asiakaspalveluun tai lähetä laite ISC-GmbH:lle.

## Sisukord

1. Ohutusjuhised
2. Seadme kirjeldus ja tarnekomplekt
3. Sihipärane kasutamine
4. Tehnilised andmed
5. Paigaldamine
6. Enne kasutuselevõttu
7. Käsitsemine
8. Puhastamine, hooldus ja varuosade tellimine
9. Jätmete äravedu ja taaskasutamine
10. Rikete kõrvaldamine

**EE****⚠ Tähelepanu!**

Vigastuste ja kahjustuste vältimiseks tuleb seadme kasutamisel mõningaid ohutusabinõusid tarvitusele võtta. Seepärast lugege kasutusjuhend / ohutusjuhised hoolikalt läbi. Hoidke see alles, et informatsioon oleks Teil igal ajal käepärast. Kui Te peaksite seadme teisele isikule üle andma, siis andke talle ka kasutusjuhend / ohutusjuhised. Me ei võta mingit vastutust õnnetuste või kahjude eest, mis tekivad käesoleva juhendi ja ohutusjuhiste mittejärgimisel.

**1. Ohutusjuhised**

Vastavad ohutuseeskirjad leiata kaasasolevast brošüürist.

**⚠ HOIATUS!****Lugege kõiki ohutusjuhiseid ja juhendeid.**

Ohutusjuhiste ja juhendite eiramine võib põhjustada elektrilöögi, põletuse ja/või raskeid vigastusi.

**Hoidke kõik ohutusjuhised ja juhendid alles.****Ohutusseadised**

Esemete eemalepaikumise takistamiseks peab seadmega töötades olema paigaldatud plastkaitsekate noa või trimmerirežiimi jaoks. Lõikejõhvi kaitsekattesse integreeritud nuga lõikab jõhvi pikkuse automaatselt optimaalseks.

**2. Ülevaade seadme ehitusest ja tarnekomplektist (joonised A–C)**

1. Trimmipea koos lõikejõhviga
2. Lõikenoa kaitsekate
3. Lõikejõhvi kaitsekate
4. Lõikenuga
5. Juhtkäepide
6. Mootori toitelüliti
7. Gaasihoova lukusti
8. Gaasihoob
9. Gaasihoova fiksaator
10. Õhuklapihoo

11. Käivitusnõör
12. Süüteküünla pistik
13. Õhufiltri korpuse kate
14. Bensiinipaak
15. Mootori jahutuse korpus
16. Kütusepump „Primer“
17. Veovõlliga juhtraud
18. Kanderihm
19. Õli ja bensiini segamisnõu
20. Süüteküünlavõti
21. Harkvõti SW 8/SW 10
22. Sisekuuskantvõti nr 4
23. Sisekuuskantvõti nr 6
24. 2 juhtmeköidist

**3. Sihipärane kasutamine**

Seade sobib muru ja rohumaade niitmiseks. Seadme nõuetekohase kasutamise eelduseks on tootja poolt antud kasutusjuhendi järgimine. Teistsugune kasutamine, mida ei ole selles kasutusjuhendis selgelt lubatud, võib põhjustada seadmele kahjustusi ja kujutab endast tõsist ohtu kasutajale. Järgige kindlasti piiranguid ohutusjuhistes.

Võtke palun arvesse, et meie seadmed ei ole konstrueeritud ettevõtluses, käsitööstuses ega tööstuses kasutamise otstarbel. Me ei anna mingit garantiid, kui seadet kasutatakse ettevõtluses, käsitööstuses või tööstuses jt sarnastel tegevusaladel.

**Tähelepanu!** Füüsilise ohu tõttu kasutajale ei tohi mootorvikatit kasutada järgmisteks töödeks: kõnniteede puhastamiseks (puhtaks puhumiseks) ega hekseldajana puu- ja hekilõikmete purustamiseks. Veel ei tohi bensiinimootoriga mootorvikatit kasutada maapinna ebatasasuste, nt mutimullahunnikute tasandamiseks. Ohutuse kaalutlustel ei tohi mootorvikatit kasutada teiste tööriistade ega mingisuguste instrumendikomplektide ajamseadmena.

Masinat võib kasutada ainult sihipärasel otstarbel. Igasugune teisel otstarbel kasutamine ei ole sihipärane. Kõigi sellest tulenevate kahjude või vigastuste eest vastutab kasutaja/käitaja ja mitte tootja.

#### 4. Tehnilised andmed

Mootori tüüp	2-taktiline mootor, õhkjahutuse ja kroomsilindriga
Mootori võimsus (maks.)	1,4 kW/ 1,9 PS
Töömaht	40,6 ccm
Mootori tühikäigu pöörlemissagedus	2800+/-200 min <sup>-1</sup>
Mootori pöörlemissagedus maks.	
Vikat:	9000 min <sup>-1</sup>
Trimmer:	8400 min <sup>-1</sup>
Topeltjõhvi pöörlemissagedus maks.	
Vikat:	6750 min <sup>-1</sup>
Trimmer:	6300 min <sup>-1</sup>
Süüde	elektrooniline
Mootori	tsentrifugaalsidur
Kaal (tühja paagiga)	7,0 kg
Juhtraua pikkus	150 cm
Niitmisala jõhv	Ø 41 cm
Lõikeala läbimõõt	Ø 23 cm
Jõhvi pikkus	8,0 m
Jõhvi Ø	2,0 mm
Paagi maht	0,8 l
Süüteküünl	NGK BPMR7A / Champion RCJ6Y/LDL7T / L8RTF
Kütusekulu (kooskõlas normiga ISO 8893)	
mootori maks. võimsuse korral	0,8 kg/h
Spetsiifiline kütuse kulu (kooskõlas normiga ISO 8893) mootori maks. võimsuse korral	457 g/kWh
Vibratsioon a <sub>hv</sub>	
tühikäigul (maks.)	6,8 m/s <sup>2</sup>
töötamisel (maks.)	7,2 m/s <sup>2</sup>
Helirõhu tase L <sub>PA</sub>	
Tühikäik (maks.)	84 dB (A)
Töörežiim (maks.)	104 dB (A)
Müratase L <sub>WA</sub>	
Tühikäik (maks.)	102 dB (A)
Töörežiim (maks.)	114 dB (A)

#### 5. Montaaž

##### 5.1 Juhtkäepideme paigaldamine

Paigaldage juhtkäepide, nagu on näidatud joonistel D1–D3. Keerake kruvi kinni alles siis, kui olete kanderihma seadnud optimaalsesse tööasendisse. Juhtkäepide tuleb seada nii, nagu on näidatud joonisel A.

##### 5.2 Lõiketera paigaldamine / vahetamine (joonised E1–E3)

Tarnimiseks on lõiketera seadme külge monteeritud. Seepärast selgitatakse kõigepealt lahtivõtmist:

- Seadke kaasaveopadrundi (joonis E1/26) ava ja selle all asuv sälk kohakuti ning lukustage kaasaveopadrundi sisekuuskantvõtmega nr 6 (joonis E1/E2).
  - Võtke lõiketera kinnitusmutter kaasasoleva süüteküünlavõtmega ära (joonis E2).
- Tähelepanu:** vasakkeere!
- Võtke surveplaadi kate (joonis E 3/27) ja surveplaat (joonis E3/26) ära.
  - Seejärel saab lõiketera (joonis E3/4) ära võtta.
  - Kokkupanemine toimub vastupidises järjekorras. Jälgige, et surveplaadi (joonis E3/26) süvendiga külg osutaks lõiketera suunas.

##### 5.3 Lõikejõhvi kaitsekatte paigaldamine

**Tähelepanu:** Lõikejõhvi töötamisel peab olema paigaldatud lõikejõhvi kaitsekate.

Lõikejõhvi kaitsekatte paigaldamine toimub nii, nagu on näidatud joonistel F1–F3.

Kaitsekatte alaserva küljes on nuga (joonis F6/A) jõhvi pikkuse automaatseks reguleerimiseks. See on kaetud kattega (joonis F6/B).

Võtke see kaitse enne töö alustamist ära ja pange pärast töö lõpetamist kohale tagasi.

##### 5.4 Trimmipea paigaldamine / vahetamine

Seadke kaasaveopadrundi ava ja selle all asuv sälk kohakuti ning lukustage kaasaveopadrundi sisekuuskantvõtmega nr 6 (joonis F4).

Keerake trimmipea juhtvõlli otsa (joonis F5).

**Tähelepanu:** vasakkeere!

Äravõtmise toimub vastupidises järjekorras.

##### 5.5 Noa kaitsekaane kokkupanemine

**Tähelepanu:** Lõikenoaga töötamisel peab olema paigaldatud lõikenoa kaitsekate. Lõikenoa kaitsekatte paigaldamine toimub nii, nagu on näidatud joonistel F7–F9.

## 6. Enne kasutuselevõttu

Kontrollige enne kasutuselevõttu kõigi liikuvate detailide liikuvust. Kontrollige kõigi kruviühenduste kinnitust ja kõiki ohutusseadiseid.

### 6.1 Lõikekõrguse reguleerimine

- Pange kanderihm selga, nagu on näidatud joonistel G1–G3.
- Haakige seade kanderihma külge (joonis G4).
- Seadke rihmaregulaatorite abil kanderihmale optimaalne töö- ja lõikeasend (joonis G5).
- Kanderihma optimaalse pikkuse kindlaks määramiseks tehke mõned vibutused ilma mootorit käivitamata (joonis H).

Kanderihm on varustatud kiiravamismehhanismiga. Kui seadet on vaja kiiresti ära panna, tõmmake punasest rihmast (joonis G6).

**Tähelepanu:** Kasutage seadmega töötamisel alati rihma. Pange rihm peale kohe, kui mootor on käivitatud ja töötab tühikäigul. Enne kui kanderihma ära võtate, lülitage mootor välja.

Kontrollige seadmel enne igat kasutamist:

- kütusesüsteemi tihedust
- kaitseseadeldiste ja lõikeseadise seisukorda
- kõigi kruviühenduste kinnitust

### 6.2 Kütusesegu ja õli

Soovitavad kütusesegud

Kasutage ainult segu pliivabast normaalsensinist ja spetsiaalsest kahetaktiõlist. Segage kütusesegu kokku vastavalt kütusesegutabelile.

**Tähelepanu:** Ärge kasutage kütusesegu, mis on seisnud kauem kui 90 päeva.

**Tähelepanu:** Ärge kasutage kahetaktiõli soovitatavas seguvahekorras 100:1. Ebapiisava määrimise tõttu tekkinud mootorikahjustuste korral kaotab tootja mootorigarantii kehtivuse.

**Tähelepanu:** Kasutage kütuse transportimiseks ja hoiustamiseks ainult selleks ettenähtud ja lubatud nõusid.

Valage kaasasolevasse segamispudelisse alati õige kogus bensiini ja kahetaktiõli (vt pealetrükitud skaalat). Seejärel raputage nõu korralikult läbi.

### 6.3 Kütusesegutabel:

Segamine: 25 osa bensiini 1 osa õli kohta

Bensiin	2-takti-õli
1 liiter	40 ml
5 liitrit	200 ml

## 7. Kasutamine

Järgige mürakaitsemääruste sätteid, mis võivad piirkonniti erineda olla.

### 7.1 Külma mootori käivitamine

Täitke paak mõõdetud koguse bensiini-õliseguga. Vt ka "Kütusesegu ja õli".

1. Asetage seade kõvale, tasasele pinnale.
2. Seadke õhuklapihob (joonis A/10) asendisse "♦".
3. Vajutage 10x (mehaanilist) kütusepumpa (joonis A/16).
4. Lülitage toitelüliti (joonis A/6) asendisse "I".
5. Kinnitage gaasihoob. Selleks vajutage gaasihoova lukustit (joonis A/7) ja seejärel gaasihooba (joonis A/8) ning kinnitage, vajutades samaaegselt lukustusnuppu (joonis A/9).
6. Hoidke seadet korralikult kinni ja tõmmake starterinööri (joonis A/11) kuni esimese takistuseni välja. Siis tõmmake starterinööri 4x kiiresti. Seade peaks käivituma.

**Tähelepanu:** Ärge laske starterinööril tagasi paiskuda. See võib põhjustada kahjustusi.

7. Kui mootor on käivitatud, asetage õhuklapihob kohe asendisse "♦" ja laske seadmel u 10 sekundit soojaks töötada.

**Tähelepanu:** Kui gaasihoob on kinnitatud, hakkab lõikeriist mootori käivitamise ajal töötama. Seejärel vabastage gaasihoob lihtsalt vajutamiselega lukustusest (mootor läheb üle tühikäigule).

8. Kui mootor ei käivitu, korrake etappe 6 ja 7. Tähelepanu: Kui mootor ka pärast mitmeid katseid ei käivitu, lugege peatükki "Mootori rikete kõrvaldamine".

**Tähelepanu:** Tõmmake käivitusnööri alati otse välja. Kui Te tõmbate nööri välja nurga alla, tekib aasas hõõrdumine. Hõõrdumine nühib nööri läbi ja see kulub kiiresti ära. Hoidke nööri sissetõmbumise ajal alati starterikäepidemest kinni. Ärge laske nööri kunagi väljatõmmatud olekust kiiresti tagasi.

**7.2 Sooja mootori käivitamine**

(seade pole seisnud kauem kui 15–20 minutit)

1. Asetage seade kõvale, tasasele pinnale.
2. Lülitage toitelüliti asendisse "I".
3. Kinnitage gaasihoob (nagu peatükis „Külma mootori käivitamine“).
4. Hoidke seadet korralikult kinni ja tõmmake starterinöör esimese takistuseni välja. Siis tõmmake starterinööri kiiresti. Seade peaks 1-2 tõmbega käivituma. Kui mootor pole 6 tõmbe järel käivitanud, korrake külma mootori käivitamise etappe 1–7.

**7.3 Mootori seiskamine****Hädaseiskamise etapid:**

Kui on vaja masin koheselt seisata, seadke toitelüliti asendile "Stop" või "0".

**Tavalised etapid:**

Vabastage gaasihoob ja oodake, kuni mootor läheb üle tühikäigu kiirusele. Siis seadke toitelüliti asendisse "Stop" või "0".

**7.4 Tööjuhised**

Enne seadme kasutamist harjutage kõiki töötehnikaid väljalülitatud mootoriga.

**LÕIKEJÕHVI PIKENDAMINE**

**HOIATUS:** Ärge kasutage trimmipeas mingit metalltraati ega plastümbrisega traati. See võib põhjustada kasutajale raskeid vigastusi. Lõikejõhvi pikendamiseks laske mootoril täisgaasiga töötada ning koputage ("BUMP") trimmipead vastu maad. Jõhvi pikendatakse automaatselt. Kaitsekatte küljes asuv nuga lühendab jõhvi lubatud pikkuseni (joonis I1).

**Ettevaatust:** Eemaldage korrapäraselt kõik muru- ja umbrohujäägid, et vältida varre ülekuumenemist. Muru-/ rohu-/ umbrohujäägid kogunevad kaitsekatte alla (joonis I2), see takistab varre piisavat jahutust. Eemaldage jäägid ettevaatlikult kruvikeeraja või mõne teise sarnase asjaga.

**ERINEVAD LÕIKETEHNIKAD**

Kui kaitsekate ja trimmipea on seadmele õigesti paigaldatud, löikab see umbrohtu ja kõrget heina raskesti ligipääsetavates kohtades, nagu aedade, müüride ja vundamentide äärtes ja puude ümber. Seda võib kasutada ka "äraniitmiseks", et valmistada aeda paremini vegetatsiooniks ette, või konkreetse ala maapinnalähedaseks puhastamiseks.

**TÄHELEPANU:** Ka hoolikas vundamentide, kivi- või betoonmüüride vms ääres lõikamine põhjustab jõhvi tavalisest suuremat kulumist.

**TRIMMIMINE / NIITMINE**

Viibutage trimmerit poolekaarekujuliste liigutustega ühelt küljelt teisele. Hoidke trimmipea alati maapinnaga paralleelselt. Kontrollige maastik üle ja tehke kindlaks soovitud lõikekõrgus. Ühtlase lõike saamiseks juhtige ja hoidke trimmipead soovitud kõrgusel (joonis I3).

**MADALAM TRIMMIMINE**

Hoidke trimmerit kerge kaldega täpselt enda ees, nii et trimmipea alumine äär oleks maapinna kohal ja jõhv lõikaks õigelt kõrguselt. Lõigake alati endast eemale. Ärge tõmmake trimmerit enda poole.

**AIA / VUNDAMENTI ÄÄRES LÕIKAMINE**

Võrk-, latt- ja kiviaedade ning vundamentide äärest niitmiseks lähenege neile aeglaselt, et jõhviga mitte takistuse vastu minna. Kui jõhv puutub vastu kive, müüri või vundamenti, kulub see ära või hakkab narmendama. Vastu planku minnes läheb jõhv katki.

**PUUDE ÜMBER TRIMMIMINE**

Kui Te puutüvede ümbert trimmite, lähenege puudele aeglaselt, et jõhv ei puutuks vastu puukoort. Käige ümber puu ja lõigake seejuures vasakult paremale. Lähenege jõhvi otsaga heinale või umbrohule ja kallutage trimmipead kergelt ettepoole. **HOIATUS:** Olge madalal niitmisel äärmiselt ettevaatlik. Hoidke selliste tööde ajal 30 m vahet enda ja teiste inimeste või loomade vahel.

**MADAL NIITMINE**

Madalal niitmisel niidetakse kogu taimestik kuni maapinnani maha. Selleks keerake trimmipea 30 kraadi paremale. Seadke käepide soovitud asendisse. Jälgige kasutaja, pealtvaatajate ja loomade kõrgendatud vigastusohu ja materiaalse kahju ohtu eemalepaiskuvate objektide (nt kivide) tõttu (joonis I4).

**EE**

**HOIATUS:** Ärge eemaldage trimmeriga kõnniteedelt esemeid vms!

Trimmer on võimas tööriist, mis võib paisata väikesi kive või muid esemeid 15 m kaugusele ja kaugemalegi ning põhjustada vigastusi või autode, hoonete ja akende kahjustusi.

### SAAGIMINE

Seade ei sobi saagimiseks.

### KINNIKIILUMINE

Kui lõiketera peaks liiga tiheda taimestiku tõttu blokeeruma, lülitage mootor koheselt välja.

Puhastage seade enne uuesti töölepanemist heinast ja puhastest.

### TAGASILÖÖGI VÄLTIMINE

Lõiketera võib töötamisel tagasi lüüa, kui tera läheb vastu kõvu takistusi (puutüvi, oks, känd, kivi vms).

Seejuures paiskub seade instrumendi pöörelemissuunale vastupidises suunas.

See võib põhjustada seadme üle kontrolli kaotamist.

Ärge kasutage metall-lõiketera aedade, metallpostide, piirikivide või vundamentide läheduses.

Tihedate varte lõikamiseks asetage see tagasilöökkide vältimiseks nii, nagu näidatud joonisel I5/A.

## 8. Tehniline hooldus

Enne hooldustöid lülitage seade alati välja ja tõmmake süüteküünla pistik ära.

### 8.1 Trimmipea / lõikejõhvi vahetamine

1. Vajutage trimmipea korpus kinnitusnagade (joonis L2/1) alt kokku (joonis L1) ja võtke trimmipea kaas ära (joonis L2/2).
2. Võtke trimmipea korpusest välja (joonis L3). Pidage seejuures silmas, et vedru ja reguleerisebid ära ei kaoks.
3. Vajadusel eemaldage järelejäänud lõikejõhv.
4. Keerake uus lõikejõhv keskelt kokku ja pange tekkinud silmus pooli keskmisest avast läbi. (joonis L4)
5. Kerige jõhv pingele all vastupäeva poolile. Seejuures eraldab pool nailonjõhvi kaht poolt. (joonis L5)
6. Pange jõhvi mõlemad otsad lõpust 15 cm kaugusele vastakuti asetsevatesse pooli jõhvihoidikutesse. (joonis L6)
7. Pistke mõlemad jõhviotsad läbi trimmipea korpuse metallaaaside (joonis L3).

8. Vajutage trimmipea korpusesse. Jälgige seejuures, et vedru ja reguleerisebid oleksid õiges kohas. (joonis L3)
9. Vajutage trimmipea kaas trimmipea korpusesse. Jälgige seejuures, et trimmipea korpuse kinnitusnagad (joonis L2/1) kinnituksid vastavatesse trimmipea kaane avadesse (joonis L2/2).
10. Tõmmake mõlemat jõhviotsa lühidalt ja tugevalt, et vabastada need trimmipea jõhvihoidikutes.
11. Lõigake üleliigne jõhv umbes 13 cm tagasi. See vähendab mootori koormust käivitamise ja soojenemise ajal.
12. Trimmipea paigaldamiseks vt punkt 5.4. Kui vahetate kogu trimmipea, jätke punktid 3–6 vahele.

### 8.2 Õhufiltri hooldamine (joonised J1-J3)

Määratud õhufilter vähendab mootori võimsust, sest karburaatorisse pääseb vähe õhku.

Seetõttu on regulaarne kontroll vältimatu. Õhufiltrit tuleb kontrollida iga 25 töötunni järel ja vajadusel puhastada. Väga tolmuse õhu korral tuleb õhufiltrit sagedamini kontrollida.

1. Eemaldage õhufiltri kaas (joonised J1-J2)
2. Võtke filterelement välja (joonis J3)
3. Puhastage filterelement kloppimise või läbipuhumisega.
4. Kokkupanek toimub vastupidises järjekorras.

**Tähelepanu:** Ärge puhastage õhufiltrit mitte mingil juhul bensiini või süttivate lahustitega. Puhastage õhufiltrit suruõhuga või kloppides.

### 8.3 Süüteküünla hooldamine (joonised K1-K2)

Süüteküünla sädevahemik = 0,6 mm. Keerake süüteküünal kinni pingutusmomendiga 12–15 Nm. Kontrollige esimest korda süüteküünla määrdumust pärast 10 töötundi ja puhastage seda vajadusel vasktraatharjaga. Seejärel hooldage süüteküünalt iga 50 töötunni tagant.

1. Tõmmake süüteküünla pistik (joonis K1) keerates välja.
2. Võtke süüteküünal (joonis K2) kaasasoleva süüteküünlavõtmega ära.
3. Kokkupanek toimub vastupidises järjekorras.

### 8.4 Kaitsekattenoa teritamine

Aja jooksul võib kaitsekattenuga (joonis F6/A) nüriks muutuda. Kui Te seda märkate, vabastage kaks kruvi, millega on kaitsekattenuga kaitsekatte külge kinnitatud. Kinnitage nuga kruustangide vahele. Teritage nuga lapikviiliga ja jälgige, et järgite lõikeserva nurka. Viilige ainult ühes suunas.



### 8.5 Karburaatori seadistused

**Tähelepanu!** Karburaatorit võib seadistada ainult volitatud klienditeeninduses.

Enne kõiki töid karburaatori juures tuleb kõigepealt võtta ära õhufiltrikate, nagu on näidatud joonistel J1-J2.

#### Gaasitrossi reguleerimine:

Kui seade ei saavuta aja jooksul maksimaalset pöölemissagedust ja kõik teised põhjused peatüki 10 („Rikete kõrvaldamine“) järgi on välistatud, võib olla vajalik reguleerida gaasitrossi.

Selleks kontrollige kõigepealt, kas karburaator avaneb täielikult, kui gaas on põhja vajutatud. See on siis, kui karburaatori segusiiber (joonis M1/1) on täisgaasi korral piiraja (joonis M1/2) vastas. Joonisel M1 on näidatud õige seadistus. Kui segusiiber ei puuduta piirajat, on vajalik reguleerimine.

Gaasitrossi reguleerimiseks on vaja teha järgnevat:

- Vabastage kontramutrit (joonis M2/3) mõned pöörded.
- Keerake reguleerimiskruvi (joonis M3/4) väljapoole, kuni segusiiber asub täisgaasi korral piiraja vastas, nagu on näidatud joonisel M1.
- Keerake kontramutter kinni tagasi.

#### Tühikäigu reguleerimine:

**Tähelepanu!** Reguleerige tühikäiku töösoojas olekus.

Kui seade jääb vajutamata gaasihoovaga seisma ja kõik teised põhjused peatüki 10 („Rikete kõrvaldamine“) järgi on välistatud, võib olla vajalik tühikäigu reguleerimine. Selleks keerake tühikäigukruvi (joonis M4/5) päripäeva kuni seade töötab tühikäigul kindlalt.

Kui tühikäigupöörded on nii kõrged, et löikeinstrument pöörleb kaasa, tuleb tühikäigukruvi (joonis M4/5) vastupäeva keerates tühikäigupöördede nii kaua vähendada kuni löikeinstrument enam kaasa ei pöörle.

### 8.6 Keskkonnakaitse

Määratud hooldusmaterjal ja käitusained viige selleks ettenähtud kogumiskohta.

Pakend, metall ja plastmass viige taaskasutusse.

### 8.7 Hoiustamine

**Tähelepanu:** Järgnevate etappide puuduliku järgimise tagajärjena võivad karburaatori sisemusse moodustuda jäägid, mille tulemusel on käivitamine raskendatud või tekivad masina pöördumatud kahjustused.

1. Teostage kõik hooldustööd.
2. Laske kütusesegu paagist välja (selleks kasutage ehituspoes saadaolevat tavalist plastbensiniipumpa).
3. Kui kütusesegu on masinast välja lastud, käivitage masin.
4. Laske masinal töötada tühikäigul, kuni see seisma jääb. See puhastab karburaatori kütusesegu jääkidest.
5. Laske masinal maha jahtuda (umbes 5 minutit).
6. Eemaldage süüteküünal.
7. Pange põlemiskambrisse üks teelusikatäis kahetaktiõli. Tõmmake ettevaatlikult paar korda käivitusnööri välja, et seesmised komponendid saaksid õliga kokku. Pange süüteküünal kohale tagasi.
8. Puhastage masina välimine korpus.
9. Hoidke masinat jahedas kuivas kohas, eemal süüteallikatest ja süttivatest ainetest. Väetistes ja teistes keemilistes aiatoodes on tihtipeale aineid, mis kiirendavad metallide korrosiooni. Ärge hoidke masinat väetiste ega teiste kemikaalide läheduses.

#### Uuesti kasutusele võtmine

1. Eemaldage süüteküünal.
2. Tõmmake starterinööri mitu korda välja, et puhastada põlemiskamber õlijääkidest.
3. Puhastage süüteküünla kontaktid või pange uus süüteküünal.
4. Täitke paak. Vaadake lõiku „Kütusesegu ja õli“.
5. Järgige etappe 1–7 punktis „Külma mootori käivitamine“.

### 8.8 Transportimine

Kui Te soovite seadet transportida, tühjendage enne bensiinipaak, nagu on selgitatud peatüki „Hoiustamine“ alapunktis 3. Puhastage seade suuremast mustusest harja või käsiharjaga. Võtke juhtraud küljest, nagu on selgitatud punktis 5.1.



### 8.9 Varuosade tellimine

Varuosade tellimisel on vajalikud järgmised andmed:

- Seadme tüüp
- Seadme artiklinumber
- Seadme identifitseerimisnumber
- Vajamineva varuosa number

Kehtivad hinnad ja info leiate aadressilt:

[www.iscgmbh.info](http://www.iscgmbh.info)

### 9. Utiliseerimine ja taaskasutus

Transpordikahjustuste vältimiseks on seade pakendis. See pakend on tooraine ja seega taaskasutatav või uuesti ringlusse suunatav. Transpordikahjustuste ja selle tarvikud koosnevad erinevatest materjalidest, nagu nt metall ja plastmass. Viige katkised detailid spetsiaalsesse kogumiskohta. Uurige järele erikauplusest või kohalikust omavalitsusest!

## 10. Rikete kõrvaldamine

Tõrge	Võimalik põhjus	Tõrgete kõrvaldamine
Seade ei käivitu.	Vale käivitamine.	Järgige käivitusjuhiseid
	Tahmunud või niiske süüteküünal	Puhastage süüteküünal või pange uus.
	Vale karburaatori seadistus	Pöörduge volitatud klienditeenindusse või saatke seade ettevõttesse ISC-GmbH.
Seade käivitub, kuid ei tööta täisvõimsusel.	Õhuklapi hoova vale seadistus	Seadke õhuklapi hoob asendisse „ϕ“.
	Määratud õhufilter	Puhastage õhufilter
	Vale karburaatori seadistus	Pöörduge volitatud klienditeenindusse või saatke seade ettevõttesse ISC-GmbH.
Mootor töötab ebaühtlaselt	Süüteküünla elektrodide vale vahe	Puhastage süüteküünal ja reguleerige elektrodide vahet või pange uus süüteküünal.
	Vale karburaatori seadistus	Pöörduge volitatud klienditeenindusse või saatke seade ettevõttesse ISC-GmbH.
Mootor eraldab liigselt suitsu	Vale kütusesegu	Kasutage õiget kütusesegu (vt kütusesegutabelit)
	Vale karburaatori seadistus	Pöörduge volitatud klienditeenindusse või saatke seade ettevõttesse ISC-GmbH.

**RUS**

## **Содержание**

1. Указания по технике безопасности
2. Описание устройства и объем поставки
3. Использование в соответствии с назначением
4. Технические данные
5. Сборка
6. Перед вводом в эксплуатацию
7. Работа с устройством
8. Очистка, техобслуживание и заказ запасных деталей
9. Утилизация и вторичная переработка
10. Устранение неисправностей

**⚠ Внимание!**

При использовании устройств необходимо предпринять некоторые меры безопасности, для того чтобы предупредить травмы и возникновение ущерба. Прочтите внимательно полностью настоящее руководство по эксплуатации / указания по технике безопасности. Храните это руководство по эксплуатации в надежном месте, для того чтобы Вы могли воспользоваться информацией в любое время. В том случае, если Вы передаете устройство другим лицам, то необходимо передать это руководство по эксплуатации / указания по технике безопасности вместе с ним. Мы не несем ответственности за травмы и ущерб, которые возникли в результате несоблюдения указаний этого руководства по эксплуатации и техники безопасности.

**1. Указания по технике безопасности**

Соответствующие указания по технике безопасности Вы найдете в приложенной

**⚠ ВНИМАНИЕ!**

**Прочитайте все указания по технике безопасности и технические требования.**

При невыполнении указаний по технике безопасности и технических требований возможно получение удара током, возникновение пожара и/или получение серьезных травм.

**Храните все указания по технике безопасности и технические требования для того, чтобы было возможно воспользоваться ими в будущем.**

**Защитные приспособления**

При использовании устройства должна быть обязательно установлена пластмассовая крышка защиты ножа или шнура при соответствующем режиме для того, чтобы предотвратить выброс предметов.

Встроенный в защитную крышку с режущим шнуром нож отрезает автоматически шнур на оптимальную длину.

**2. Состав оборудования и объем поставки (рис. А-С)**

1. Катушка шнура с режущим шнуром
2. Защитная крышка для режущего ножа
3. Защитная крышка для режущего шнура
4. Режущий нож
5. Ведущая рукоятка
6. Переключатель двигателя „включить / выключить“
7. Блокиратор дроссельного рычага
8. Рычаг газа
9. “Фиксатор” дроссельного рычага
10. Рычаг привода воздушной заслонки
11. Трос пуска
12. Штекер свечи зажигания
13. Крышка корпуса воздушного фильтра
14. Бензиновый бак
15. Корпус для охлаждения двигателя
16. Топливный насос „Primer“
17. Ведущая штанга с приводным валом
18. Ремень для переноски
19. Емкость для смеси масло-бензин
20. Ключ свечи зажигания
21. Гаечный ключ SW 8/SW 10
22. Ключ с внутренним шестигранником разм. 4
23. Ключ с внутренним шестигранником разм. 6
24. 2 приспособление для подвязки кабеля

**3. Использование в соответствии с предназначением**

Устройство предназначено для резки газона и лужаек. Условием надлежащего использования устройства входит следование приложенным изготовителем указаний по эксплуатации. Любое другое, не указанное конкретно в настоящем руководстве как допустимое использование, может вызвать повреждения устройства и нанести серьезные травмы пользователю. Строго соблюдайте приведенные в указаниях по технике безопасности ограничения.

Пожалуйста, примите во внимание, что конструкция наших устройств не предназначена для использования их в промышленности, ремесле или индустрии. Мы не даем гарантийных обязательств, если устройство будет использоваться в промышленной, ремесленной или индустриальной, а также подобной деятельности.

**Внимание!** Запрещено использовать устройство для косыбы с бензиновым двигателем в связи с опасностью получения травм пользователем для следующих работ: очистки (засасывания мусора)

**RUS**

дорожек и в качестве измельчителя для резки остатков деревьев и кустарника. Также запрещено использовать устройство для косьбы с бензиновым двигателем для выравнивания неровностей почвы, таких как например бугорки норки крота. Для Вашей безопасности запрещено использовать устройство для косьбы с бензиновым двигателем в качестве устройства привода для другого рабочего инструмента и инструментального набора.

Устройство можно использовать только в соответствии с его назначением. Любое другое, выходящее за эти рамки использование, считается не соответствующим предписанию. За возникшие в результате этого ущерб или травмы любого рода несет ответственность пользователь или работающий с инструментом, а не изготовитель.

#### 4. Технические данные

Тип двигателя	2-х тактовый, воздушное охлаждение, хромированный цилиндр
Мощность двигателя (максим.)	1,4 кВт / 1,9 л.с.
Рабочий объем	40,6 куб. см
Число оборотов холостого хода двигателя	2800+/-200 мин. <sup>-1</sup>
Максим. скорость вращения двигателя	
Косилка:	9000 мин <sup>-1</sup>
Триммер:	8400 мин <sup>-1</sup>
Максим. скорость вращения двойного шнура	
Косилка:	6750 мин <sup>-1</sup>
Триммер:	6300 мин <sup>-1</sup>
Зажигание	электронное
Привод	центробежная муфта
Вес (с пустым баком)	7,0 кг
Длина ведущей штанги	150 см
Диаметр резки шнура	Ø 41 см
Диаметр резки ножа	Ø 23 см
Длина шнура	8,0 м
Диаметр шнура	2,0 мм
Емкость топливного бака	0,8 л
Свеча зажигания	NGK BPMR7A / Champion RCJ6Y/LDL7T / L8RTF
Расход топлива (в соответствии с ISO 8893) при максим. мощности двигателя	0,8 кг/ч
Удельный расход топлива (в соответствии с ISO 8893) при максим. мощности двигателя	457 г/кВт·ч
Вибрация $a_{rv}$	
холостой ход (максим.)	6,8 м/сек <sup>2</sup>
рабочий режим (максим.)	7,2 м/сек <sup>2</sup>
Уровень давления шума $L_{pA}$	
холостой ход (максим.)	84 дБ (A)
рабочий режим (максим.)	104 дБ (A)
Уровень мощности шума $L_{WA}$	
холостой ход (максим.)	102 дБ (A)
рабочий режим (максим.)	114 дБ (A)

## 5. Монтаж

### 5.1 Монтаж ведущей штанги

Установите направляющую рукоятку, как это показано на рисунках D1 – D3. Затяните крепко винты после того, как Вы установите оптимальную рабочую позицию с ремнем для переноски. Ведущая рукоятка должна быть установлена так, как показано на рисунке A.

### 5.2 Установка, замена режущего ножа (рис. E1 – E3)

Устройство поставляется с установленным и готовым к работе режущим ножом. Поэтому мы опишем вначале порядок действий при демонтаже:

- Совместить друг над другом отверстие поводкового патрона (рис. E1/ поз. 26) и расположенную под ним насечку и зафиксировать поводковый патрон при помощи ключа с внутренним шестигранником разм. 6 (рис. E1/E2)
- Удалите крепежную гайку режущего ножа при помощи приложенного ключа свечи зажигания (рис. E2). **Внимание:** левая резьба!
- Удалить крышку прижимной пластины (рис. E3/поз. 27) и прижимную пластину (рис. E3/поз. 26).
- Теперь можно удалить режущий нож (рис. E3/поз. 4).
- Сборка производится в обратной последовательности. Учтите, что сторона прижимной пластины (рис. E3/поз. 26) с углублением должна быть направлена к режущему ножу.

### 5.3 Монтаж защитной крышки режущего шнура

**Внимание:** при работе с режущим шнуром защитная крышка режущего шнура должна быть установлена на место.

Монтаж защитной крышки для режущего шнура осуществляется как показано на рисунках F1 - F3.

На нижней стороне защитной крышки расположен нож (рис. F6/ поз. A) для автоматической регулировки удлинения шнура. Он закрыт защитным приспособлением (рис. F6/ поз. B).

Удалите это защитное приспособление перед началом работы и после работы установите вновь на свое место.

### 5.4 Монтаж / замена катушки шнура

Совместить отверстие поводкового патрона и расположенной под ним насечки и зафиксировать поводковый патрон при помощи ключа с внутренним шестигранником разм. 6 (рис. F4)

Привинтить катушку шнура к направляющему шипу (рис. F5).

**Внимание:** левая резьба!

Демонтаж осуществляется в обратной последовательности.

### 5.5 Установка защитной крышки ножа

**Внимание:** при работе с режущим ножом должна быть установлена обязательно защитная крышка ножа. Установка защитной крышки осуществляется так, как это показано на рисунках с F7 по F9.

## 6. Перед вводом в эксплуатацию

Перед вводом в эксплуатацию проверьте все подвижные компоненты на легкость хода.

Проверьте все винтовые соединения на прочность крепления и проконтролируйте все защитные приспособления.

### 6.1 Регулировка высоты резки

- Оденьте на плечо ремень для переноски, как показано на рисунках G1-G3.
- Подвесьте устройство к ремню для переноски (рис. G4)
- Отрегулируйте при помощи различных приспособлений регулировки длины ремня оптимальную позицию для работы и резки (рис. G5).
- Для определения оптимальной длины ремня осуществите затем качающие движения из стороны в сторону, не включая двигатель (рис. H).

Ремень для переноски снабжен механизмом аварийного открывания. Если Вам нужно быстро снять устройство, то потяните за красную часть ремня (рис. G6)

**Внимание:** При работе всегда используйте ремень. Накидывайте ремень на плечо как только Вы запустите двигатель и он работает в режиме холостого хода. Выключайте двигатель прежде чем Вы снимете с плеча ремень для переноски.

**RUS**

Проверяйте устройство перед каждым пуском:

- Герметичность топливной системы
- Защитные приспособления и режущее приспособление на безупречность состояния
- Прочность крепления всех винтовых соединений

### 6.2 Топливо и масло

Рекомендуемое топливо

Используйте только смесь из нормального, не содержащего свинца бензина и специального масла для 2-х тактового двигателя. Смешивайте топливную смесь согласно таблице топливных смесей.

**Внимание:** Запрещено использовать топливную смесь, которая хранилась больше, чем 90 дней.

**Внимание:** не используйте 2-х тактовое масло с рекомендованным соотношением смеси 100:1.

Если из-за недостаточности смазки произойдет повреждение двигателя, то на двигатель гарантия изготовителя не распространяется.

**Внимание:** используйте для транспортировки и хранения топлива только предназначенные для этого и имеющие допуск емкости.

Налейте нужное количество бензина и 2-х тактового масла в приложенную емкость смешивания (смотрите на нанесенной шкале). Затем хорошо взболтайте для смешивания емкость.

### 6.3 Таблица топливной смеси:

Мера смешивания: 25 частей бензина на 1 часть масла

Бензин	2-х тактовое масло
1 литр	40 мл
5 литров	200 мл

## 7. Эксплуатация

Необходимо принять во внимание законодательные предписания по проведению мероприятий для защиты от шума, которые на местах могут отличаться друг от друга.

### 7.1 Пуск двигателя в холодном состоянии

Заполните бензиновый бак соответствующей бензиновой смесью. Смотрите также раздел Топливо и масло.

1. Установите устройство на ровную поверхность.
2. Рычаг привода воздушной заслонки (рис. А/поз. 10) установить на "ϕ".
3. Нажмите 10 раз бензиновый насос (Primer) (рис. А/поз. 16).
4. Переключатель включено-выключено (рис. А/поз.6) перевести в позицию «I».
5. Зафиксируйте позицию дроссельного рычага. Для этого приведите в действие блокировку дроссельного рычага (рис. А/поз. 7), а затем дроссельный рычаг (рис. А/поз. 8) и путем одновременного нажатия стопорной кнопки (рис. А/поз. 9) зафиксируйте дроссельный рычаг.
6. Удерживайте устройство и вытяните пусковой трос (рис. А/поз. 11) до тех пор, пока не почувствуете в первый раз сопротивление. Теперь дерните быстро пусковой трос 4-е раза. Устройство должно запуститься.  
**Внимание:** Не отпускайте пусковой трос обратно с силой. Это может привести к повреждениям.
7. Если двигатель запустился, то переведите рычаг воздушной заслонки немедленно в позицию "ϕ" и дайте устройству поработать примерно 10 секунд для разогрева.  
**Внимание:** благодаря фиксации дроссельного рычага режущее приспособление начинает работать при запущенном двигателе.  
В заключении разблокировать дроссельный рычаг путем простого приведения в движение (двигатель возвращается в режим холостого хода).
8. Если двигатель не запустился, то повторите вновь шаги 6 и 7.



Внимание: Если двигатель после нескольких попыток не запускается, то прочтите раздел „Устранение неисправностей двигателя“.

Внимание: Трос пуска необходимо дергать всегда по прямой. Если его тянуть под углом, то возникнет трение в проушине. Из-за этого трения шнур сотрется и изнашивается быстрее. Всегда удерживайте пусковую рукоятку, в то время как шнур вновь сам затягивается. Не позволяйте шнуру из вытянутого положения затягиваться произвольно с ускорением.

## 7.2 Пуск прогретого двигателя

(устройство простояло без работы не более 15-20 минут)

1. Установить устройство на жесткую, ровную поверхность.
2. Переставить переключатель включено-выключено в положение „I“.
3. Зафиксировать дроссельный рычаг (также, как и при „Пуске двигателя в холодном состоянии“).
4. Удерживайте устройство и вытяните пусковой трос до тех пор, пока не почувствуете в первый раз сопротивление. Теперь дерните быстро пусковой трос. Устройство должно запуститься после 1-2 рывков. Если двигатель после 6 рывков все еще не запустился, то повторите шаги с 1 по 7 раздела Пуск двигателя в холодном состоянии.

## 7.3 Остановка двигателя

### Порядок действия при аварийном выключении:

Если необходимо немедленно выключить двигатель, то для этого переведите переключатель включено-выключено в положение „СТОП“ или „0“

### Порядок действий в нормальной ситуации:

Отпустите дроссельный рычаг и подождите до тех пор, пока двигатель перейдет в режим холостого хода. Переставьте затем переключатель включено-выключено в положение „СТОП“ или „0“.

## 7.4 Указания к работе

Перед использованием устройства потренируйтесь в проведении всех техник работы с выключенным двигателем.

### УДЛИНЕНИЕ РЕЖУЩЕГО ШНУРА

**ОСТОРОЖНО:** Запрещено использовать металлическую проволоку или металлическую проволоку в пластмассовой оболочке любого типа в головке шнура. Пользователь может получить серьезные травмы.

Для удлинения режущего шнура, включите двигатель на полный газ и нажмите (“BUMP”) головку шнура о землю. Шнур удлинится автоматически. Нож на защитном щитке укоротит шнур до необходимой длины (рис. I1).

**Осторожно:** Удаляйте регулярно все остатки травы и сорняка с устройства чтобы избежать перегрева трубы-рукоятки. Дёрн, трава, остатки сорняка застревают под защитным щитком (рис. I2), это мешает достаточному охлаждению трубы-рукоятки. Осторожно удалите остатки отверткой или подобным предметом.

### РАЗЛИЧНЫЕ МЕТОДЫ СТРИЖКИ

Если устройство собрано с кожухом и головкой шнура правильно, то оно может срезать сорняк и высокую траву в труднодоступных местах, таких как например, вдоль заборов, стен и фундаментов, а также вокруг деревьев. Триммер можно также использовать для „косьбы“, для улучшения произрастания и для подготовки сада к лучшему проведению очистки, путем удаления растительности на определенном участке почти до земли.

**ВНИМАНИЕ:** даже осторожное проведение стрижки рядом с фундаментом, стенами из камня и бетона и т.п. вызывает повышенный износ шнура.

### СТРИЖКА / КОСЬБА

Осуществляйте движения триммером как серпом из стороны в сторону. Держите головку шнура всегда параллельно земле. Проверьте участок земли и установите желаемую высоту резки. Водите и удерживайте головку шнура на желаемой высоте для того, чтобы достичь равномерности срезания (рис. I3).

**RUS****НИЗКАЯ СТРИЖКА**

Удерживайте триммер с небольшим наклоном прямо перед собой таким образом, чтобы нижняя сторона головки шнура находилась над землей и шнур попадал на нужное место. Осуществляйте стрижку всегда от себя. Не тяните триммер к себе.

**РЕЗКА У ЗАБОРА / ФУНДАМЕНТА**

При резке необходимо медленно приближаться к изгородям из проволочной сетки, заборам из штакетника, стенам из натурального камня и фундаментам если необходимо осуществлять резку в непосредственной близости от них, без соприкосновения шнура с помехой. Если шнур касается, например, камней, каменных стен или фундамента, то он изнашивается и обтрепывается. Если шнур ударится о сетку изгороди, то он обломится.

**СТРИЖКА ВОКРУГ ДЕРЕВЬЕВ**

Если Вы стрижете вокруг стволов деревьев, то приближайтесь к ним медленно для того, чтобы шнур не прикоснулся к коре. Обойдите вокруг дерева и срежьте при этом слева направо. Приближайтесь к траве или сорняку концом шнура и слегка наклоните головку шнура вперед. **ОСТОРОЖНО:** Будьте в высшей степени осторожны при косьбе. Выдерживайте при таких работах дистанцию 30 метров до других людей и животных.

**КОСЬБА**

Косьба обозначает удаление любой растительности до самой земли. Для этого наклоните головку шнура на угол примерно в 30-ть градусов вправо. Установите рукоятку в желаемую позицию. Учтите существующую повышенную опасность получения травмы для пользователя, посторонних и животных, а также опасность причинить ущерб отброшенными предметами (например камнями) (рис. I4).

**ОСТОРОЖНО:** не удаляйте при помощи триммера посторонние предметы с тротуара и т.п.! Триммер является очень мощным устройством, поэтому небольшие камни и прочие предметы могут быть отброшены на 15 метров и более и нанести травмы или вызвать повреждение машин, домов и окон.

**ПИЛЕНИЕ**

Устройство не предназначено для пиления.

**ЗАКЛИНИВАНИЕ**

Если режущее полотно заклинит в растущей слишком густо растительности, то необходимо немедленно выключить двигатель. Освободите устройство от травы и остатков кустарника прежде чем Вы вновь продолжите работу.

**ПРЕДОТВРАЩАЙТЕ ОТДАЧУ**

Во время работы с устройством возникает опасность отдачи если оно попадет на твердые препятствия (ствол дерева, сук, пень, камень или подобное). Устройство при этом будет отброшено назад, против направления вращения режущего полотна.

Это может привести к потере контроля над устройством. Не используйте металлическое режущее полотно вблизи заборов, железных столбов, межевых отметок или фундамента. Для резки густой растительности держите устройство так, как это показано на рисунке I5/ поз. А для того, чтобы избежать отдачи.

**8. Технический уход**

Перед проведением технического обслуживания всегда выключайте устройство и вынимайте из гнезда штекер свечи зажигания.

**8.1 Замена катушки шнура / режущего шнура**

1. Сожмите корпус катушки шнура ниже обоих стопорных носков (рис. L2/ поз. 1) (рис. L1) и удалите крышку катушки шнура (рис. L2/поз. 2).
2. Удалите катушку шнура из корпуса катушки шнура (рис. L3). Внимательно проследите за тем, чтобы не потерялись пружины и уплотнительные шайбы.
3. Если остались остатки старого шнура, то удалите их.
4. Сложите новый режущий шнур в середине и зацепите создавшуюся петлю в выемке делителя катушки. (рис. L4)
5. Намотайте шнур с натяжкой против часовой стрелки. Делитель катушки при этом делит обе половины нейлонового шнура. (рис. L5)
6. Прицепите последние 15 см обоих концов шнура в расположенные напротив устройства крепления шнура катушки шнура. (рис. L6)
7. Продеть оба конца шнура сквозь металлические петли в корпусе катушки шнура (рис. L3).

8. Вдавить катушку шнура в корпус катушки шнура. Внимательно проследить, чтобы пружины и уплотнительные шайбы находились в правильном положении. (рис. L3)
9. Надавлив одеть крышку катушки на корпус катушки шнура. Внимательно проследить, чтобы оба стопорных носка (рис. L2/1) зафиксировались в корпусе катушки в соответствующих углублениях (рис. L2/2) крышки катушки шнура.
10. Резко и сильно дернуть за оба конца шнура для того, чтобы освободить их из креплений катушки шнура.
11. Отрежьте лишний кусок шнура до примерно 13 см. Это снизит нагрузку на двигателе во время пуска и разогрева.
12. Вновь установить катушку шнура, смотрите раздел 5.4.  
Если Вы заменяете всю катушку шнура, то нужно пропустить пункты 3-6.

### 8.2 Технический уход за воздушным фильтром (рис. J1-J3)

Загрязненные воздушные фильтры снижают мощность двигателя из-за уменьшения подачи воздуха в карбюратор.

Поэтому необходимо осуществлять регулярный контроль. Необходимо контролировать воздушный фильтр через каждые 25 часов работы и при необходимости чистить его. При высокой концентрации пыли в воздухе нужно чаще проверять воздушный фильтр.

1. Удалите крышку воздушного фильтра (рис. J1-J2)
2. Выньте фильтровальный элемент (рис. J3)
3. Очистите фильтровальный элемент выстучав его или продув.
4. Сборка осуществляется в обратной последовательности.

**Внимание:** Запрещено очищать воздушный фильтр бензином или горючими растворителями. Воздушный фильтр очистить при помощи постукивания или продуть сжатым воздухом.

### 8.3 Технический уход за свечой зажигания (рис. K1-K2)

Расстояние между электродами = 0,6 мм.  
Затяните свечу зажигания с усилием 12-15 нм.

Проверьте свечу зажигания на загрязнения первый раз после 10 часов работы и очистите ее при помощи щетки с щетиной из медной проволоки. Затем проводить техобслуживание свечи зажигания через каждые 50 часов работы.

1. Выньте штекер свечи зажигания (рис. K1) вращательным движением.
2. Удалите свечу зажигания (рис. K2) при помощи приложенного ключа свечи зажигания.
3. Сборка осуществляется в обратной последовательности.

### 8.4 Затачивание ножа защитного кожуха

Нож защитной крышки (рис. F6/поз.А) может со временем затупиться. Если Вы обнаружили такой факт, то вывинтите 2 винта, которыми нож защитной крышки прикреплен к защитной крышке. Зажмите нож в тисах. Наточите нож при помощи плоского напильника, при этом следите за тем, чтобы сохранился угол режущей кромки. Обработку производите только в одну сторону.

### 8.5 Регулировка карбюратора

**Внимание!** Регулировку карбюратора разрешается осуществлять только в авторизованном бюро обслуживания. Перед всеми работами на карбюраторе нужно вначале удалить крышку воздушного фильтра так, как показано на рисунках J1 и J2.

#### Регулировка тяги троса газа:

Если со временем максимальная скорость вращения устройства не сможет быть достигнутой и все другие причины, а приведенные в разделе 10 Устранение неисправностей причины будут исключены, то возможно причина лежит в регулировке тяги троса газа.

Вначале для этого проверьте открывает ли полностью карбюратор при полностью выжатой ручке газа. Это достигается в том случае, если заслонка карбюра (рис. M1/поз. 1) при полностью выжатом газе прилегает к упору (рис. M1/поз. 2). На рисунке M1 показана правильно осуществленная регулировка. Если заслонка карбюратора не касается упора, то необходимо провести дополнительную регулировку.

**RUS**

Для регулировки тяги газового троса необходимо осуществить следующее:

- Ослабьте контргайки (рис. М2/поз. 3) на несколько вращений.
- Вывинтите регулировочный винт (рис. М3/поз. 4) до тех пор, пока заслонка карбюратора при полностью выжатом газе, как показано на рисунке М1, не прикоснется к упору.
- Вновь прочно затяните контргайки.

#### Регулировка газа состояния покоя:

**Внимание!** Регулировку газа состояния покоя производить на нагретом устройстве.

Если устройство при не задействованном дроссельном рычаге глохнет, а все другие причины из раздела 10 Устранение неисправностей исключены, то необходимо провести дополнительную регулировку газа состояния покоя. Для этого вращайте винт регулировки газа состояния покоя (рис. М4/поз. 5) в направлении вращения часовой стрелки до тех пор, пока устройство не будет работать ровно на холостом ходу.

Если газ состояния покоя настолько сильно выжат, что режущее приспособление вращается, то путем вращения влево винта нужно газ состояния покоя (рис. М4/ поз. 5) уменьшить до такой степени, чтобы режущее приспособление больше не вращалось.

#### 8.6 Охрана окружающей среды

Направляйте загрязненные средства технического ухода и материалы производственного назначения в предназначенный для этого пункт приема. Упаковочный материал, металлы и пластмассу сдавайте во вторичную переработку.

#### 8.7 Хранение

**Внимание:** Неправильные действия при выполнении следующих шагов может привести к тому, что на внутренних стенках карбюратора могут образоваться отложения, которые могут вызвать затруднения при пуске или серьезные повреждения устройства.

1. Осуществите все работы по техобслуживанию.
2. Выпустите топливо из бака (используйте для этого обычный пластмассовый бензиновый насос из магазина строительных деталей).
3. После того как топливо будет слито, запустите устройство.
4. Устройство должно поработать на холостом ходу, пока оно не остановится. Это освободит карбюратор от оставшегося топлива.

5. Дайте устройству остыть. (примерно 5 минут)
6. Удалите свечу зажигания.
7. Залейте чайную ложку 2-тактного двигательного масла в камеру сгорания. Потяните осторожно пару раз пусковой трос, для того чтобы смазать внутренние части маслом. Вставьте свечу зажигания на место.
8. Очистите внешнюю сторону корпуса устройства.
9. Храните устройство в прохладном, сухом месте за пределами досягаемости источников воспламенения и горящих веществ. Удобрения или другие химические вещества для огорода часто содержат вещества, ускоряющие коррозию металлов. Не храните устройство на удобрениях или в их близи, а также вблизи других химикалий.

#### Подготовка к работе

1. Удалите свечу зажигания.
2. Потяните несколько раз пусковой шнур для того, чтобы удалить избыточное масло из камеры сгорания.
3. Очистите свечу зажигания и отрегулируйте расстояния между электродами или установите новую свечу зажигания.
4. Заполните бензиновый бак. Смотрите раздел Топливо и масло.
5. Осуществите шаги с 1 по 7, указанные в разделе „Пуск двигателя в холодном состоянии“.

#### 8.8 Транспортировка

Если Вы желаете транспортировать устройство, то опорожните перед этим бензиновый бак так, как это описано в пункте 3 раздела Подшипниковая опора. Очистите устройство при помощи щетки от грубого сора. Разберите ведущую штангу, как это описано в разделе 5.1.

#### 8.9 Заказ запасных частей

При заказе запасных частей необходимо привести следующие данные:

- Модификация устройства
- Номер артикула устройства
- Идентификационный номер устройства
- Номер запасной части требуемой для замена детали

Актуальные цены и информация находятся на сайте [www.isc-gmbh.info](http://www.isc-gmbh.info)

## 9. Утилизация и вторичная переработка

Устройство находится в упаковке для того, чтобы избежать его повреждений при транспортировке. Эта упаковка является сырьем и поэтому может быть использована повторно или направлена во вторичную переработку сырья.

Устройство и его принадлежности состоят из различных материалов, таких как например металл и пластмасс. Утилизируйте дефектные детали в местах сбора особых отходов.

Информацию об этом Вы можете получить в специализированном магазине или в местных органах правления!

**RUS****10. Устранение неисправностей**

Неисправность	Возможные причины	Устранение неисправностей
устройство не запускается	неправильные действия при старте	следуйте при старте приведенным указаниям
	нагар или влага на свече зажигания	свечу зажигания очистить или заменить новой
	неправильная регулировка карбюратора	обратитесь в авторизованную службу сервиса или вышлите устройство на адрес ISC-GmbH
устройство запускается, но не достигает полной мощности	неправильная регулировка рычага дросселя	рычаг привода воздушной заслонки установить на „♦“
	загрязнен воздушный фильтр	очистить воздушный фильтр
	неправильная регулировка карбюратора	обратитесь в авторизованную службу сервиса или вышлите устройство на адрес ISC-GmbH
двигатель работает неравномерно	неправильное расстояние между электродами на свече зажигания	свечу зажигания очистить и отрегулировать расстояние между электродами или вставить новую свечу зажигания
	неправильная регулировка карбюратора	обратитесь в авторизованную службу сервиса или вышлите устройство на адрес ISC-GmbH
двигатель выделяет много дыма	неправильная смесь топлива	используйте надлежащую топливную смесь (смотрите таблицу топливной смеси)
	неправильная регулировка карбюратора	обратитесь в авторизованную службу сервиса или вышлите устройство на адрес ISC-GmbH

## Satura rādītājs

1. Drošības norādījumi
2. Ierīces apraksts un piegādes komplekts
3. Noteikumiem atbilstoša lietošana
4. Tehniskie rādītāji
5. Montāža
6. Darbības pirms ekspluatācijas uzsākšanas
7. Lietošana
8. Tīrīšana, apkope un rezerves daļu pasūtīšana
9. Utilizācija un atkārtota izmantošana
10. Trūkumu novēršana

LV

**⚠ Uzmanību!**

Lietojot ierīces, jāievēro vairāki drošības pasākumi, lai novērstu savainojumus un bojājumus. Tāpēc rūpīgi izlasiet šo lietošanas instrukciju/drošības norādījumus. Saglabājiet to, lai šī informācija katrā laikā Jums būtu pieejama. Gadījumā, ja ierīce ir jānodod citai personai, lūdz, iedodiet līdz ar šo lietošanas instrukciju/drošības norādījumus. Mēs neuzņemamies nekādu atbildību par negadījumiem vai zaudējumiem, kas rodas, neievērojot šo instrukciju un drošības norādījumus.

**1. Drošības norādījumi**

Ar atbilstošajiem drošības norādījumiem iepazīstieties pievienotajā burtnīcīnā.

**⚠ BRĪDINĀJUMS!****Izlasiet visus drošības norādījumus un instrukcijas.**

Neievērojot drošības norādījumus un instrukcijas, var gūt elektrisko triecienu, apdegumus un/vai smagas traumas.

**Uzglabājiet visus drošības norādījumus un instrukcijas, lai tos nepieciešamības gadījumā varētu izmantot nākotnē.****Drošības mehānismi**

Strādājot ar ierīci, ir jāuzmontē atbilstošs plastmasas aizsargpārsegs griezējplātnei vai diega piedziņai, lai novērstu priekšmetu aizsviešanu. Iebūvētā griezējplātne griezēdiega aizsargpārsēgā automātiski nogriež diegu optimālā garumā.

**2. Ierīces apraksts un piegādes komplekts (A-C attēls)**

1. Diega spole ar griezēdiegu
2. Griezējplātnes aizsargpārsegs
3. Griezēdiega aizsargpārsegs
4. Griezējplātne
5. Vadības rokturis
6. Dzinēja slēdzis "Ieslēgt/izslēgt"
7. Akseleratora sviras bloķētājs
8. Akseleratora svira
9. Akseleratora sviras fiksators
10. Gaisa vārsta piedziņas svira

11. Startera aukla
12. Aizdedzes sveces kontaktuzgalis
13. Gaisa filtra korpusa vāks
14. Benzīna tvertne
15. Korpus ar dzinēja dzesēšanu
16. Degvielas sūkņis "Primer"
17. Vadības rokturis ar piedziņas vārpstu
18. Lence
19. Eļļas/benzīna jaukšanas pudele
20. Aizdedzes sveces atslēga
21. Dakšatslēga SW 8/SW 10
22. Iekšējā sešstūra atslēga (4. izm.)
23. Iekšējā sešstūra atslēga (6. izm.)
24. 2 vadu saites

**3. Noteikumiem atbilstoša lietošana**

Ierīce ir piemērota mauriņa un zālāja pļaušanai.

Ražotāja pievienotās lietošanas instrukcijas ievērošana ir priekšnoteikums ierīces pienācīgai lietošanai. Jebkāda cita lietošana, kas nav nepārprotami atļauta šajā instrukcijā, var izraisīt ierīces bojājumus un radīt nopietnas briesmas lietotājam. Noteikti ievērojiet drošības norādījumus minētos ierobežojumos.

Lūdz, ievērojiet, ka mūsu ierīces atbilstoši noteikumiem nav konstruētas komerciālai, amatnieciskai vai rūpnieciskai izmantošanai. Mēs neuzņemsimies nekādu atbildību, ja ierīce tiks izmantota komerciālos, amatniecības vai rūpniecības uzņēmumos, kā arī tamlīdzīgos papilddarbos.

**Uzmanību!** Lietotāja ķermeņa apdraudējuma dēļ trimeri ar benzīna dzinēju nedrīkst izmantot šādu darbu veikšanai: celiņu tīrīšanai un kā koksnes un dzīvzogu smalcinātāju. Turklāt trimeri ar benzīna dzinēju nedrīkst izmantot augsnes nelīdzenumu, piemēram, kurmju rakumu, nolīdzināšanai. Drošības apsvērumu dēļ trimeri ar benzīna dzinēju nedrīkst izmantot kā piedziņas agregātu jebkāda veida citiem darbarīkiem un instrumentu komplektiem.

Ierīci drīkst izmantot tikai paredzētajiem mērķiem. Ikviena lietošana, kas pārsniedz minētos mērķus, nav noteikumiem atbilstoša. Par visa veida bojājumiem vai savainojumiem ir atbildīgs lietotājs/operators, nevis ražotājs.



#### 4. Tehniskie rādītāji

Dzinēja veids:	2 taktu dzinējs, ar gaisa dzesēšanu, ar hromētu cilindru
Dzinēja jauda (maks.):	1,4 kW/ 1,9 PS
Litrāža:	40,6 cm <sup>3</sup>
Dzinēja apgriezienu skaits tukšgaitā:	2800+/-200 min <sup>-1</sup>
Dzinēja maks. apgriezienu skaits:	
Izkapts:	9000 min <sup>-1</sup>
Trimeris:	8400 min <sup>-1</sup>
Dubultdiega maks. apgriezienu skaits:	
Izkapts:	6750 min <sup>-1</sup>
Trimeris:	6300 min <sup>-1</sup>
Aizdedze:	elektroniska
Piedziņa:	centrbēdzes sajūgs
Svars (ar tukšu degvielas tvertni):	7,0 kg
Vadības roktura garums:	150 cm
Pļaušanas loks ar diegu:	Ø 41 cm
Pļaušanas loks ar griezējplātņi:	Ø 23 cm
Diega garums:	8,0 m
Diega Ø:	2,0 mm
Tvertnes tilpums:	0,8 l
Aizdedzes svece:	NGK BPMR7A / Champion RCJ6Y/ LDL7T / L8RTF
Degvielas patēriņš (atbilstoši ISO 8893) ar maks. dzinēja jaudu:	0,8 kg/h
Īpatnējais degvielas patēriņš (atbilstoši ISO 8893) ar maks. dzinēja jaudu:	457 g/kWh
Vibrācija a <sub>nv</sub> :	
Tukšgaitā (maks.):	6,8 m/s <sup>2</sup>
Darbībā (maks.):	7,2 m/s <sup>2</sup>
Skaņas spiediena līmenis L <sub>PA</sub> :	
Tukšgaitā (maks.):	84 dB (A)
Darbībā (maks.):	104 dB (A)
Trokšņa jaudas līmenis L <sub>WA</sub> :	
Tukšgaitā (maks.):	102 dB (A)
Darbībā (maks.):	114 dB (A)

#### 5. Montāža

##### 5.1. Vadības roktura montāža

Uzstādiet vadības rokturi, kā parādīts D1-D3 attēlā. Skrūves pilnībā pievelciet tikai tad, kad ar lenci esat noregulējuši optimālu darba pozīciju. Vadības rokturis būtu jāuzstāda tā, kā parādīts A attēlā.

##### 5.2. Griezējplātnes montāža/nomaiņa (E1-E3 attēls)

- Piegādājot ierīci, griezējplātne jau ir uzmontēta ierīcei. Tāpēc vispirms tiks norādīts, kā ir jāveic griezējplātnes demontāža.
- Saskaņojiet dzenamā diska urbumu (E1 attēls/26. poz.) un zem tā esošo ierobu un nofiksējiet dzenamo disku ar 6. izm. iekšējā sešskaldņa atslēgu (E1/E2 attēls).
- Ar komplektā ietilpstošo aizdedzes sveces atslēgu atskrūvējiet griezējplātnes nostiprinātājuzgriezni (E2 attēls). Uzmaniību! Kreisā vītne!
- Noņemiet piespiedējplāksnes vāku (E3 attēls/26. poz.) un piespiedējplāksni (E3 attēls/27. poz.).
- Tagad var izņemt griezējplātņi (E3 attēls/4. poz.).
- Montāžu veiciet apgrieztā kārtībā. Ievērojiet, lai piespiedējplāksnes (E3 attēls/26. poz.) puse ar padziļinājumu rādītu griezējplātnes virzienu.

##### 5.3. Griezēdiega aizsargpārsega montāža

**Uzmaniību!** Strādājot ar griezēdiegu, jābūt uzstādītam griezēdiega aizsargpārsegam. Griezēdiega aizsargpārsega montāža ir jāveic, kā parādīts F1-F3 attēlā. Aizsargpārsega apakšpusē atrodas nazis (F6 attēls/A poz.), kas automātiski regulē diega garumu. Tas ir pārsegts ar aizsargu (F6 attēls/B poz.). Pirms darba uzsākšanas noņemiet šo aizsargu un pēc darba to atkal uzlieciet.

##### 5.4. Diega spoles montāža/nomaiņa

Saskaņojiet dzenamā diska urbumu un zem tā esošo ierobu un nofiksējiet dzenamo disku ar 6. izm. iekšējā sešskaldņa atslēgu (F4 attēls). Uzskrūvējiet diega spoli uz vadstieņa (F5 attēls).

**Uzmaniību!** Kreisā vītne!  
Demontāžu veiciet apgrieztā secībā.

##### 5.5. Griezējplātnes aizsargpārsega montāža

**Uzmaniību!** Strādājot ar griezējplātņi, jābūt uzstādītam griezējplātnes aizsargpārsegam. Griezējplātnes aizsargpārsega montāža ir jāveic, kā parādīts F7-F9 attēlā.

## 6. Darbības pirms ekspluatācijas uzsākšanas

Pirms ekspluatācijas uzsākšanas pārbaudiet, vai visas kustīgās detaļas kustas brīvi. Pārbaudiet, vai visi skrūvju savienojumi ir kārtīgi nostiprināti, kā arī pārbaudiet visus aizsargmehānismus.

### 6.1. Pļaušanas augstuma regulēšana

- Uzlieciet lenci, kā parādīts G1-G3 attēlā.
- Lencē iekariniet ierīci (G4 attēls).
- Ar dažādiem lences regulētājiem noregulējiet optimālu darba un pļaušanas pozīciju (G5 attēls).
- Lai noteiktu optimālo lences garumu, pēc tam veiciet dažas pļaušanas kustības, neiedarbinot dzinēju (H attēls).

Lence ir aprīkota ar ātras atvēršanas mehānismu. Ja ierīci ir nepieciešams ātri noņemt, pavelciet aiz sarkanās lences daļas (G6 attēls).

**Uzmanību!** Kad strādājat ar ierīci, vienmēr lietojiet lenci. Uzlieciet lenci, tiklīdz esat iedarbinājuši dzinēju un tas darbojas tukšgaitā. Pirms lences noņemšanas izslēdziet dzinēju.

Katru reizi pirms ierīces ekspluatācijas uzsākšanas pārbaudiet:

- vai degvielas sistēma ir hermētiska;
- vai aizsargmehānismi un pļaušanas mehānisms ir nevainojamā stāvoklī;
- vai visi skrūvju savienojumi ir kārtīgi nostiprināti.

### 6.2. Degviela un eļļa

Ieteicamā degviela

Lietojiet tikai maisījumu, kas sastāv no benzīna bez svina piemaisījuma un īpašās 2 taktu dzinēja motoreļļas. Sajauciet degvielas maisījumu saskaņā ar degvielas jaukšanas tabulu.

**Uzmanību!** Neizmantojiet degvielas maisījumu, kas ir uzglabāts ilgāk par 90 dienām.

**Uzmanību!** Neizmantojiet tādu 2 taktu dzinēja eļļu, kuras ražotājs iesaka šādu sajaukšanas proporciju: 100:1. Ja nepietiekamas eļļošanas dēļ dzinējam rodas bojājumi, spēku zaudē ražotāja garantija par dzinēju.

**Uzmanību!** Degvielas transportēšanai un glabāšanai izmantojiet tikai šim nolūkam paredzētus un atļautus traukus.

Katru reizi klātpievienotajā jaukšanas pudelē iepildiet pareizu benzīna un 2 taktu dzinēja eļļas daudzumu (skat. uzdrukāto skalu). Pēc tam trauku labi sakratiet.

### 6.3. Degvielas jaukšanas tabula

Jaukšanas metode: 25 daļas benzīna uz 1 daļu eļļas

Bensiin	2 taktu dzinēja eļļa
1 litrs	40 ml
5 litri	200 ml

## 7. Lietošana

Lūdzu, ievērojiet trokšņu aizsardzības noteikumu normas, kas katrā vietā var būt atšķirīgas.

### 7.1. Auksta dzinēja iedarbināšana

Uzpildiet tvertni ar benzīna/eļļas maisījuma piemērotu daudzumu. Skat. sadaļu "Degviela un eļļa."

1. Novietojiet ierīci uz cietas, līdzenas virsmas.
2. Gaisa vārsta piedziņas sviru (A attēls/10. poz.) novietojiet pozīcijā "♣".
3. 10x nospiediet degvielas sūkni (*Primer*) (A attēls/16. poz.).
4. Ieslēgšanas un izslēgšanas slēdzi (A attēls/6. poz.) iestatiet pozīcijā "I".
5. Nofiksējiet akseleratora sviru. Šim nolūkam nospiediet akseleratora sviras bloķētāju (A attēls/7. poz.) un pēc tam akseleratora sviru (A attēls/8. poz.), tad, vienlaicīgi nospiežot fiksatoru (A attēls/9. poz.), nofiksējiet akseleratora sviru.
6. Stingri turiet ierīci un izvelciet startera auklu (A attēls/11. poz.), līdz sajūtat pirmo pretestību. Tagad 4x strauji velciet startera auklu. Ierīcei vajadzētu sākt darboties.  
**Uzmanību!** Neatļaidiet startera auklu, lai tā neatlēktu atpakaļ. Tas var radīt bojājumus.
7. Ja dzinējs ir iedarbināts, gaisa vārsta piedziņas sviru uzreiz novietojiet pozīcijā "♣" un apm. 10 sek. ļaujiet iesilt ierīces dzinējam.  
**Uzmanību!** Kad, iedarbinot dzinēju, akseleratora svira ir nofiksēta, sāk darboties griezējinstrumenti.  
Pēc tam atbloķējiet akseleratora sviru, vienkārši to nospiežot (dzinējs atgriežas tukšgaitā).
8. Ja dzinējs nesāk darboties, atkātojiet 6.-7. soli. Ievērojiet! Ja dzinējs nesāk darboties arī pēc vairākiem mēģinājumiem, izlasiet sadaļu "Dzinēja trūkumu novēršana."  
Ievērojiet! Startera auklu vienmēr izvelciet taisni. Ja to izvelk leņķī, caurumā rodas berze. Šādas berzes rezultātā aukla pārberžas un ātri nolietojas. Vienmēr turiet startera rokturi, kad aukla atkal ievelkas atpakaļ. Nekad neļaujiet auklai no izvilkta stāvokļa atlēkt atpakaļ.

## 7.2. Silta dzinēja iedarbināšana

(Ierīces darbība tiks apturēta mazāk nekā 15-20 minūtes)

1. Novietojiet ierīci uz cietas, līdzenas virsmas.
2. Ieslēgšanas un izslēgšanas slēdzi iestatiet pozīcijā "I".
3. Nofiksējiet akseleratora sviru (analoģiski, kā tas ir aprakstīts sadaļā "Auksta dzinēja iedarbināšana").
4. Stingri turiet ierīci un izvelciet startera auklu, līdz sajūtat pirmo pretestību. Tagad strauji velciet startera auklu. Ierīcei pēc 1-2 vilcieniem vajadzētu sākt darboties. Ja pēc 6 vilcieniem ierīce nesāk darboties, atkārtojiet sadaļas "Auksta dzinēja iedarbināšana" 1.-7. soli.

## 7.3. Dzinēja izslēgšana

### Avārijas izslēgšana

Ja ir nepieciešams ierīci apturēt uzreiz, šim nolūkam ieslēgšanas un izslēgšanas slēdzi iestatiet pozīcijā "Stop" vai "0."

### Normāla izslēgšanas secība

Atlaidiet akseleratora sviru un pagaidiet, kamēr dzinējs pāriet tukšgaitas ātrumā. Tad ieslēgšanas un izslēgšanas slēdzi pārlieciet pozīcijā "Stop" vai "0."

## 7.4. Darba norādījumi

Pirms ierīces lietošanas, kad dzinējs ir izslēgts, izmēģiniet dažādas pļaušanas metodes.

### Griezējdiega pagarināšana

**Brīdinājums!** Diega spolē neizmantojiet nekāda veida metāla stiepli vai metāla stiepli plastmasas apvalkā. Lietotājam tas var nodarīt smagus savainojumus.

Lai pagarinātu griezējdiegu, lieciet dzinējam darboties ar pilnu jaudu un īsiem soļiem virziet diega spoli uz grīdas. Diegs automātiski tiek pagarināts. Aizsargplāksnes nazis saīsina diegu pieļaujamajā garumā (I1. attēls).

**Uzmanību!** Regulāri notīriet visas zāliena un nezāļu paliekas, lai izvairītos no vārpstas caurules pārkaršanas. Mauriņa/zāles/nezāļu paliekas aizķeras aiz aizsargplāksnes (I2. attēls), tas traucē pietiekami atdzesēt vārpstas cauruli. Ar skrūvgriezi vai kaut ko tamlīdzīgu uzmanīgi notīriet atlikumus.

## Dažādas pļaušanas metodes

Ja ierīce ir pareizi uzmontēta, tā apļauj nezāles un augstu zāli grūti pieejamās vietās, piem., gar dzīvžogiem, mūriem un pamatiem, kā arī kokiem. To var izmantot arī "izpļaušanas darbiem", noņemot augus tuvu zemei, lai labāk sagatavotu dārzu vai iztīrītu noteiktu zonu.

**Ievērojiet!** Arī ierīci rūpīgi lietojot, iegriešana pamatos, akmeņos vai betona mūros u.c. paātrina diega nolietošanos.

### Trimēšana/pļaušana

Sirpjveidīgi kustīniet trimeri no vienas puses uz otru. Diega spoli vienmēr turiet paralēli zemei. Pārbaudiet apvidu un noregulējiet vēlamo pļaušanas augstumu. Vadiet un turiet diega spoli vēlamajā augstumā, lai iegūtu vienmērīgu pļāvumu (I3. attēls).

### Zemā trimēšana

Viegli noliecot, turiet trimeri tieši sev priekšā tā, lai diega spoles apakšpuse atrastos virs zemes un lai diegs aizķertu īsto pļaušanas vietu. Vienmēr pļaujiet virzienā prom no sevis. Nepievelciet trimeri pārāk tuvu pie sevis.

### Pļaušana pie dzīvžoga/pamatiem

Pļaujot lēnām tuvojieties drašu žogiem, koka žogiem, dabiskā akmens mūriem un pamatiem, lai nopļautu tuvu pie tiem, tomēr neatsitoties ar diegu pret šķērslī. Ja diegs saskaras, piem., ar akmeņiem, mūri vai pamatiem, tas nolietojas vai nodrīskājas. Ja diegs atsitas pret žoga pinumu, tas pārtrūkst.

### Trimēšana ap kokiem

Trimējot ap koku stumbriem, tuvojieties lēnām, lai diegs neaizskartu mizu. Apejiet apkārt kokam un pļaujiet no kreisās puses uz labo. Tuvojieties zālei vai nezālēm ar diega galu un viegli nolieciet diega spoli uz priekšu. Brīdinājums! Esiet ārkārtīgi piesardzīgi, veicot izpļaušanas darbus. Veicot šos darbus, ievērojiet 30 metru attālumu starp sevi un citām personām vai dzīvniekiem.

### Izpļaušana

Izpļaušana aptver visus augus līdz pat zemei. Šim nolūkam nolieciet diega spoli 30 grādu leņķī pa labi. Noregulējiet rokturi vēlamajā pozīcijā. Ievērojiet, ka pastāv palielināts savainojumu risks, ko var gūt lietotājs, skatītāji un dzīvnieki, kā arī mantisku bojājumu risks, ko var radīt aizsviesti objekti (piem., akmeņi) (I4. attēls).

LV

**Brīdinājums!** Nenoņemiet ar ierīci nekādas priekšmetus no celiņiem utt.! Ierīce ir jaudīgs instruments, un mazi akmeņi vai citi priekšmeti var tikt aizsviesti 15 metrus un tālāk un izraisīt savainojumus vai bojājumus automobiļiem, mājām un logiem.

### Zāģēšana

Ierīce nav piemērota zāģēšanai.

### Iestrēgšana

Ja griezējplātne nobloķējas pārāk biezas augu segas dēļ, nekavējoties apturiet dzinēju. Pirms lietošanas atsākšanas notīriet ierīci no zāles un briksņiem.

### Izvaišanās no atsietena

Strādājot ar griezējplātņi, pastāv atsietena risks, ja disks trāpa uz cietiem šķēršļiem (koka stumbru, zaru, celmu, akmeni vai ko tamlīdzīgu). Notiek ierīces atmešana atpakaļ pretēji instrumenta griešanās virzienam. Tas var izraisīt kontroles zaudēšanu pār ierīci. Nelietojiet griezējplātņi žogu, metāla stabu, robežakmeņu vai pamatu tuvumā.

Biezu stiebru griešanai novietojiet ierīci tā, kā parādīts 15. attēlā, lai izvairītos no atsietieniem.

## 8. Tīrīšana, apkope un rezerves daļu pasūtīšana

Pirms apkopes darbu veikšanas vienmēr izslēdziet ierīci un atvienojiet aizdedzes sveces kontaktuzgali.

### 8.1. Diega spoles/griezējdiega nomaiņa

1. Zem abiem atturizciļņiem (L2 attēls/1. poz.) saspiediet diega spoles korpusu (L1 attēls) un noņemiet diega spoles vāku (L2 attēls/2. poz.).
2. Izņemiet diega spoli no diega spoles korpusa (L3 attēls). Ievērojiet, lai nepazūd atspere un paplāksnes.
3. Ja nepieciešams, izņemiet vēl esošo griezējdiegu.
4. Jauno griezējdiegu ievietojiet vidū un radušos cilpu iekariniet spoles dalītāja padziļinājumā (L4 attēls).
5. Nospriegojot satiniet diegu pretēji pulksteņrādītāja virzienam. Turklāt spoles dalītājs sadala abas neilona diega puses (L5 attēls).
6. Abu diega galu pēdējos 15 cm ieāķējiet diega spoles diega turētājos, kas atrodas viens otram pretī (L6 attēls).
7. Abus diega galus pa metāla caurumiem ievadiet diega spoles korpusā (L3 attēls).

8. Iespiediet diega spoli tās korpusā. Ievērojiet, lai atspere un paplāksnes atrastos pareizā pozīcijā (L3 attēls).
9. Uzspiediet diega spoles vāku uz diega spoles korpusa. Ievērojiet, lai abi diega spoles korpusa atturizciļņi (L2 attēls/1. poz.) nofiksētos diega spoles vāka atbilstošajos padziļinājumos (L2 attēls/2. poz.).
10. Īsi un spēcīgi pavelciet aiz abiem diegu galiem, lai tos atbrīvotu no diega spoles diega turētājiem.
11. Nogrieziet lieko diegu – apmēram 13 cm. Tas samazina dzinēja slodzi iedarbināšanas un uzsildes laikā.
12. Atkal uzmontējiet diega spoli (skat. 5.4. punktu). Ja tiek nomainīta visa diega spole, uz to neattiecas 3.-6. punkts.

### 8.2. Gaisa filtra apkope (J1 – J3 attēls)

Netīrs gaisa filtrs samazina dzinēja jaudu, nodrošinot pārāk mazu gaisa padevi uz karburatoru. Tādēļ obligāti ir jāveic regulāra pārbaude. Gaisa filtrs ir jāpārbauda ik pēc 25 darba stundām un nepieciešamības gadījumā jānotīra. Ļoti putekļaina gaisa gadījumā gaisa filtrs ir jāpārbauda biežāk.

1. Noņemiet gaisa filtra vāku (J1 – J2 attēls).
2. Izņemiet filtrēšanas elementu (J3 attēls).
3. Notīriet filtrēšanas elementu – izdauziet vai izpūtiet to.
4. Montāžu veiciet apgrieztā secībā.

**Uzmanību!** Gaisa filtru nekad netīriet ar benzīnu vai degošiem šķīdinātājiem.

### 8.3. Aizdedzes sveces apkope (K1 – K2 attēls)

Aizdedzes sveces dzirksteļstarpa = 0,6 mm.

Pievelciet aizdedzes sveci ar 12-15 Nm lielu pievilkšanas momentu. Pirmoreiz aizdedzes sveci pārbaudiet pēc 10 darba stundām. Pārbaudiet, vai tā nav kļuvusi netīra, un nepieciešamības gadījumā notīriet to ar vara stieplu suku. Pēc tam veiciet aizdedzes sveces apkopi ik pēc 50 darba stundām.

1. Ar rotācijas kustību novelciet aizdedzes sveces kontaktuzgali (K1 attēls).
2. Noņemiet aizdedzes sveci (K2 attēls), izmantojot klātpievienoto aizdedzes sveces atslēgu.
3. Montāžu veiciet apgrieztā secībā.

### 8.4. Aizsargpārsega naža asināšana

Aizsargpārsega nazis (F6 attēls/A poz.) ar laiku var notrulināties. Ja tā ir noticis, atgrieziet 2 skrūves, ar kurām aizsargpārsega nazis ir piestiprināts pie aizsargpārsega. Nostipriniet nazi skrūvspilēs. Asiniet nazi ar plakanu vīli un ievērojiet griezējmalas leņķi. Asiniet tikai vienā virzienā.

### 8.5. Karburatora regulējumi

**Uzmanību!** Karburatora regulējumus drīkst veikt tikai pilnvarota klientu apkalpošanas dienesta darbinieks. Lai veiktu jebkādas darbus karburatorā, vispirms ir jādemontē gaisa filtra apvalks, kā parādīts J1 un J2 attēlā.

#### Akseleratora trosītes vilces regulēšana

Ja ar laiku vairs nav iespējams sasniegt ierīces maksimālos apgriezienus un lai izvairītos no visiem citiem cēloņiem, kas ir minēti 10. sadaļā "Trūkumu novēršana", varētu būt nepieciešama akseleratora trosītes vilces regulēšana.

Šim nolūkam vispirms pārbaudiet, vai karburators pilnībā atveras, kad līdz galam ir nospiests akseleratora rokturis. Tas ir gadījums, kad karburatora vārsts (M1 attēls/1. poz.) piekļaujas atdurei (M1 attēls/2. poz.), kad akselerators ir nospiests līdz galam. M1 attēlā ir redzams pareizs regulējums. Ja karburatora vārsts neskar atduri, ir nepieciešama papildu regulēšana.

Lai pieregulētu akseleratora trosītes vilci, jāveic šādas darbības:

- Atskrūvējiet kontruzgriezni (M2 attēls/3. poz.) par dažiem apgriezieniem.
- Izskrūvējiet regulēšanas skrūvi (M3 attēls/4. poz.), kamēr karburatora vārsts piekļaujas atdurei, kad akselerators ir nospiests līdz galam, kā parādīts M1 attēlā.
- Atkal pievelciet kontruzgriezni.

#### Dzinēja tukšgaitas darba maisījuma regulēšana

**Uzmanību!** Dzinēja tukšgaitas darba maisījumu regulējiet siltā darba stāvoklī.

Lai ierīcei nevajadzētu noslāpt, kad akseleratora svira nav nospiesta, un lai izvairītos no visiem citiem cēloņiem, kas ir minēti 10. sadaļā "Trūkumu novēršana", ir nepieciešama dzinēja tukšgaitas darba maisījuma papildu regulēšana. Šim nolūkam grieziet dzinēja tukšgaitas darba maisījuma skrūvi (M4 attēls/5. poz.) pulksteņrādītāja virzienā, līdz ierīce stabilī darbojas tukšgaitā.

Ja dzinēja tukšgaitas darba maisījums ir tik liels, ka griezējinstrumenti neapstājas, griežot darba maisījuma skrūvi (M4 attēls/5. poz.) uz kreiso pusi, tas ir jāsamazina tiktāl, kamēr griezējinstrumenti apstājas.

### 8.6. Vides aizsardzība

Netīrus apkopes materiālus, degvielu un eļļu nododiet tām paredzētā savākšanas vietā. Iepakojuma materiālu, metālu un plastmasu nododiet pārstrādei.

### 8.7. Uzglabāšana

**Uzmanību!** Kļūda, kura ir pielaista šo darbību izpildē, var izraisīt nogulšņu veidošanos uz karburatora iekšējām sienām, kas savukārt var būt par iemeslu ierīces apgrūtinātai iedarbināšanai vai ilgstošam traucējumam.

1. Veiciet visus vispārīgos apkopes darbus, kas ir minēti šīs lietošanas instrukcijas sadaļā "Apkope."
2. Noteciniet degvielu no degvielas tvertnes (šim nolūkam izmantojiet parastu plastmasas benzīna sūkni, ko var nopirkt būvmateriālu veikalā).
3. Pēc tam, kad degviela ir notecināta, iedarbiniet ierīci.
4. Ļaujiet ierīcei turpināt darboties tukšgaitā, kamēr tā apstājas. Šī darbība attīra karburatoru no atlikušās degvielas.
5. Ļaujiet ierīcei atdzist (apm. 5 minūtes).
6. Izņemiet aizdedzes sveci.
7. Iepildiet degkamerā 1 tējkaroti 2 taktu dzinēja motoreļļas. Vairākas reizes uzmanīgi izvelciet startera auklu, lai iekšējās detaļas samitrinātu ar eļļu. Aizdedzes sveci ievietojiet atpakaļ.
8. Notīriet ierīces ārējo korpusu.
9. Uzglabājiet ierīci aukstā, sausā vietā. Neglabājiet to viegli uzliesmojošu un degošu vielu tuvumā. Minerālmēsli vai citi ķīmiski ražojumi dārzam bieži vien satur vielas, kas paātrina metāla koroziju. Neglabājiet ierīci uz minerālmēsliem vai citām ķīmikālijām vai to tuvumā.

#### Lietošanas atsākšana

1. Izņemiet aizdedzes sveci.
2. Vairākas reizes izvelciet startera auklu, lai degkameru attīrītu no eļļas paliekām.
3. Notīriet aizdedzes sveces kontaktus vai ievietojiet jaunu aizdedzes sveci.
4. Uzpildiet degvielas tvertni (skat. sadaļu "Degviela un eļļa").
5. Izpildiet 1.-7. darbību, kas minētas sadaļā "Auksta dzinēja iedarbināšana".

#### 8.8. Transportēšana

Ja vēlaties ierīci transportēt, vispirms iztukšojiet benzīna tvertni, kā paskaidrots sadaļā "Glabāšana". Ar suku notīriet no ierīces rupjos netīrumus. Demontējiet vadības rokturi, kā paskaidrots 5.1. punktā.



### 8.9 Rezerves daļu pasūtīšana

Pasūtot rezerves daļas, jānorāda šādi dati:

- Ierīces tips
- Ierīces artikula numurs
- Ierīces identifikācijas numurs
- Rezerves daļas numurs nepieciešamajai rezerves daļai

Aktuālās cenas un informāciju atradīsiet tīmekļa vietnē [www.isc-gmbh.info](http://www.isc-gmbh.info)

### 9. Pārstrāde un atkārtota izmantošana

Ierīce atrodas iepakojumā, lai izvairītos no transportēšanas bojājumiem. Šis iepakojums ir izejmateriāls un līdz ar to ir izmantojams otrreiz vai var tikt atgriezts izejvielu apritē.

Ierīce un tā piederumi sastāv no dažādiem materiāliem, piem., metāla un plastmasas. Nododiet defektīvās detaļas īpašo atkritumu pārstrādei.

## 10. Trūkumu novēršana

Traucējums	Iespējamais cēlonis	Traucējumu novēršana
Ierīce nesāk darboties.	Nepareiza rīcība iedarbināšanas laikā.	Ievērojiet iedarbināšanas norādījumus.
	Aizdedzes svece ir nokvēpusi vai mitra.	Notīriet aizdedzes sveci vai nomainiet ar jaunu.
	Nepareizs karburatora regulējums.	Vērsieties pilnvarotajā klientu apkalpošanas dienestā vai nosūtiet ierīci uzņēmumam „ISC-GmbH”.
Ierīce sāk darboties, taču tai nav pilnas jaudas.	Gaisa vārsta piedziņas sviras nepareizs regulējums.	Pārliciet gaisa vārsta piedziņas sviru pozīcijā “♦”.
	Gaisa filtrs ir kļuvis netīrs.	Iztīriet gaisa filtru.
	Nepareizs karburatora regulējums.	Vērsieties pilnvarotajā klientu apkalpošanas dienestā vai nosūtiet ierīci uzņēmumam „ISC-GmbH”.
Dzinējs darbojas neregulāri.	Nepareiza atstarpe starp elektrodiem aizdedzes svecē.	Notīriet aizdedzes sveci un noregulējiet atstarpi starp elektrodiem, vai ievietojiet jaunu aizdedzes sveci.
	Nepareizs karburatora regulējums.	Vērsieties pilnvarotajā klientu apkalpošanas dienestā vai nosūtiet ierīci uzņēmumam „ISC-GmbH”.
Dzinējs pārmērīgi dūmo.	Nepareizs degvielas maisījums.	Izmantojiet pareizu degvielas maisījumu (skat. degvielas jaukšanas tabulu).
	Nepareizs karburatora regulējums.	Vērsieties pilnvarotajā klientu apkalpošanas dienestā vai nosūtiet ierīci uzņēmumam „ISC-GmbH”.



## Turinys

1. Saugos nurodymai
2. Prietaiso aprašymas ir tiekimo apimtis
3. Naudojimo paskirtis
4. Techniniai duomenys
5. Sumontavimas
6. Prieš pradėdant eksploatuoti
7. Valdymas
8. Valymas, techninė priežiūra ir atsarginių dalių užsakymas
9. Utilizavimas ir antrinis panaudojimas
10. Gedimų šalinimas



**⚠ Dėmesio!**

Naudojant prietaisus, būtina laikytis keleto saugumo užtikrinimo priemonių – nesusižalosite ir nepatirsite nuostolių. Atidžiai perskaitykite šią naudojimo ir saugos reikalavimų instrukciją. Saugokite ją, kad visada galėtumėte pasinaudoti joje pateikiama informacija. Perduodami prietaisą kitiems asmenims, kartu perduokite ir šią naudojimo ir saugos reikalavimų instrukciją. Mes neatsakome už nelaimingus atsitikimus ar žalą, patirtą nesilaikant šios instrukcijos saugos nurodymų.

**1. Saugos nurodymai**

Atitinkamus saugos nurodymus rasite pridedamoje knygelėje.

**⚠ ĮSPĖJIMAS!****Perskaitykite visus saugos nurodymus.**

Nesilaikydami saugos nurodymų galite gauti elektros smūgi, sukelti gaisrą arba sunkiai susižaloti.

**Visus saugos nurodymus išsaugokite ateičiai.****Saugos įtaisai**

Dirbant su peiliu ar valu, reikia sumontuoti atitinkamą plastikinį apsauginį gaubtą, kad į šalis nebūtų mėtomi daiktai.

Pjovimo valo apsauginiame gaubte integruotas peilis valą automatiškai supjausto pagal reikiamą ilgį.

**2. Prietaiso aprašymas ir tiekimo apimtis (A-C pav.)**

1. Valo ritė su pjovimo valu
2. Apsauginis pjovimo peilio gaubtas
3. Apsauginis pjovimo valo gaubtas
4. Pjovimo peilis
5. Rankena
6. Variklio „jungimo/išjungimo“ jungiklis
7. Greičio svarto blokatorius
8. Greičio svertas
9. Greičio svarto „užfiksavimas“
10. Sklendės rankenėlė

11. Užvedimo lynas
12. Uždegimo žvakės jungtis
13. Oro filtro korpuso gaubtas
14. Benzino bakas
15. Variklio aušinimo korpusas
16. Kuro siurblys „Primer“
17. Kreipiamasis skersinis su varomuoju velenu
18. Nešiojimo diržas
19. Alyvos (benzino) sumaišymo bakelis
20. Uždegimo žvakės raktas
21. Veržliaraktis SW 8/SW 10
22. Vidinis šešiakampis 4 dydžio raktas
23. Vidinis šešiakampis 6 dydžio raktas
24. 2 kabelių raiščiai

**3. Naudojimo paskirtis**

Prietaisu pjaunama veja ir žolė. Prietaiso tinkamo naudojimo sąlyga – gamintojo pridedamos naudojimo instrukcijos laikymasis. Ne pagal paskirtį naudojamas prietaisas gali sugesti ir gali kilti rimtas pavojus naudotojui. Būtinai laikykitės saugumo nurodymais išreikštų apribojimų.

Atkreipkite dėmesį į tai, kad mūsų prietaisai dėl savo konstrukcijos nepritaikyti naudoti gamyboje, amatuose ar pramonėje. Mes negarantuojame, kad prietaisas gerai veiks, jeigu jis bus naudojamas gamybos, amatų, pramonės ar panašios veiklos įmonėse.

**Dėmesio!** Kad naudotojas nesusižalotų, benzine žoliapjove negalima atlikti tokių darbų: Negalima valyti praėjimo takų ir smulkinti medžių bei vejų dalių. Be to, benzine žoliapjove negalima lyginti žemės nelygumų, pvz., kurmių išraustų kauburėlių. Saugumo sumetimais benzininės žoliapjovės negalima naudoti kaip varomojo agregato kitiems bet kokios rūšies darbo įrankiams ir įrankių komplektams.

Įrenginį naudoti tik pagal paskirtį. Bet koks kitas naudojimas yra naudojimas ne pagal paskirtį. Už bet kokį pažeidimą, atsiradusi dėl netinkamo naudojimo, atsako vartotojas arba operatorius, o ne gamintojas.



## 4. Techniniai duomenys

Variklio rūšis	dvitaktis variklis, aušinamas oru, chromuotas cilindras
Variklio galingumas (maks.)	1,4 kW/ 1,9 PS
Darbinis cilindro tūris	40,6 cm <sup>3</sup>
Variklio tuščiosios veikos apskukos	2800+/-200 min <sup>-1</sup>
Maks. variklio apskukos	
Pjautuvus:	9000 min. <sup>-1</sup>
Trimeris:	8400 min. <sup>-1</sup>
Maks. dvigubo valo apskukos	
Pjautuvus:	6750 min. <sup>-1</sup>
Trimeris:	6300 min. <sup>-1</sup>
Užvedimas	elektroninis
Pavara	išcentrinė sankaba
Svoris (tuščias bakas)	7,0 kg
Kreipiamojo skersinio ilgis	150 cm
Pjovimo mostas – valas	Ø 41 cm
Pjovimo mostas – peilis	Ø 23 cm
Valo ilgis	8,0 m
Valo skersmuo	2,0 mm
Bako talpa	0,8 l
Uždegimo žvakė „	NGK BPMR7A“ / „Champion RCJ6Y“ / „LDL7T“ / „L8RTF“
Kuro sąnaudos (pagal ISO 8893) esant maks. variklio galingumui	0,8 kg/h
Specifinės kuro sąnaudos (pagal ISO 8893) esant maks. variklio galingumui	457 g/kWh
Vibracija a <sub>nv</sub>	
Tuščioji veika (maks.)	6,8 m/s <sup>2</sup>
Darbas (maks.)	7,2 m/s <sup>2</sup>
Garso slėgio lygis L <sub>pA</sub>	
Tuščioji veika (maks.)	84 dB (A)
Darbas (maks.)	104 dB (A)
Garso galios lygis L <sub>WA</sub>	
Tuščioji veika (maks.)	102 dB (A)
Darbas (maks.)	114 dB (A)

## 5. Sumontavimas

### 5.1. Valdymo rankenos sumontavimas

Valdymo rankeną sumontuokite taip, kaip parodyta D1–D3 pav. Varžtus prisukite tik tada, kai nustatysite optimalią darbinę padėtį su nešiojimo diržu. Valdymo rankena turėtų būti ištiesinta taip, kaip parodyta A pav.

### 5.2. Pjovimo peilio sumontavimas/pakeitimas (E1–E3 pav.)

Prietaisas pristatomas su sumontuotu pjovimo peiliu. Todėl pirmiausiai paaiškinamas išardymas:

- Vienas su kitu sulygtinti fiksavimo disko kiaurymę (E1 pav./ 26 padėtis) ir po juo esančią įpjovą ir fiksavimo diską užfiksuoti su vidiniu šešiakampiu 6 dydžio varžtu (E1/ E2 pav.)
- Su pristatytu uždegimo žvakės varžtu nuimti pjovimo peilio tvirtinimo veržlę. (E2 pav.)  
Dėmesio! Sukti į kairę!
- Nuimti spaudimo plokštelės dangtelį (E3 pav./26 padėtis) ir spaudimo plokštelę (E3 pav./27 padėtis).
- Dabar galima nuimti pjovimo peilį (E3 pav./4 padėtis).
- Sumontuojama atvirkštine tvarka. Atkreipkite dėmesį į tai, kad spaudimo plokštelės (E3 pav./26 padėtis) pagilinta pusė turi rodyti pjovimo peilio kryptimi.

### 5.3. Pjovimo valo apsauginio gaubto sumontavimas

**Dėmesio!** Dirbant su pjovimo valu, turi būti sumontuotas apsauginis pjovimo valo gaubtas. Pjovimo valo apsauginis gaubtas montuojamas taip, kaip parodyta F1–F3 pav. Apsauginio gaubto apačioje yra peilis (F6 pav./ A padėtis), automatiškai reguliuojantis valo ilgį. Jį dengia apsauga (F6 pav./ B padėtis). Šią apsaugą prieš pradėdami dirbti nuimkite, o baigę dirbti ją vėl uždėkite.

### 5.4. Valo ritės sumontavimas (pakeitimas)

Vienas su kitu sulygtinti fiksavimo disko kiaurymę ir po juo esančią įpjovą ir fiksavimo diską užfiksuoti su vidiniu šešiakampiu 6 dydžio varžtu (F4 pav.). Ant kaiščio uždėti valo ritę (F5 pav.).

**Dėmesio!** Sukti į kairę!

Išmontuojama atvirkštine tvarka.

### 5.5. Peilio apsauginio gaubto sumontavimas

**Dėmesio!** Dirbant su pjovimo peiliu, turi būti sumontuotas apsauginis pjovimo peilio gaubtas. Apsauginis pjovimo peilio gaubtas montuojamas taip, kaip parodyta F7–F9 pav.

## 6. Prieš pradėdant eksploatuoti

Prieš pradėdami dirbti, patikrinkite, ar visos judančios dalys lengvai juda. Patikrinkite visas jungtis ir visus apsauginius įtaisus.

### 6.1. Pjovimo aukščio nustatymas

- Nešiojimo diržą užsidėti taip, kaip parodyta G1-G3 pav.
- Ant nešiojimo diržo prikabinti prietaisą (G4 pav.).
- Skirtingais nešiojimo diržo regulatoriais nustatyti tinkamą darbinę ir pjovimo padėtį (G5 pav.).
- Norėdami nustatyti optimalų nešiojimo diržo ilgį, kelis kartus, neužvesdami variklio, imituokite pjovimo judesius (H pav.).

Nešiojimo diržas turi greito atsegimo mechanizmą. Jei reikia greitai nuimti prietaisą, patraukite už raudonos diržo dalies (G6 pav.).

**Dėmesio!** Dirbdami prietaisu, visada naudokitės nešiojimo diržu. Diržą užsisekite vos tik paleidę variklį ir kai jis veikia tuščiajia veika. Prieš nusiimdami nešiojimo diržą, išjunkite variklį.

Kiekvieną kartą prieš pradėdami dirbti patikrinkite:

- Prietaiso kuro sistemos sandarumą.
- Ar nepriekaištinga apsauginių įtaisų ir pjovimo įrangos būklė.
- Ar visos jungtys gerai priveržtos.

### 6.2. Kuras ir alyva

Rekomenduojamas kuras  
Naudokite tik bešvinio benzino ir specialios dvitakčio variklio alyvos mišinį. Kuro mišinį sumaišykite, remdamiesi kuro maišymo lentele.

**Dėmesio!** Nenaudokite kuro mišinio, kuris buvo sandėliuojamas ilgiau nei 90 dienų.

**Dėmesio!** Nenaudokite dvitakčio variklio alyvos, kurios rekomenduojamas maišymo santykis yra 100:1. Varikliui sugedus dėl nepakankamo tepimo gamintojo garantija varikliui negalioja.

**Dėmesio!** Kurą gabenkite ir laikykite tik tam numatytose ir leistinose talpyklose.

Į pristatomą maišymo bakelį pilkite reikiamą benzino ir dvitakčio variklio alyvos kiekį (žr. įspauštą skalę). Tada indą gerai pakratykite.

### 6.3. Kuro maišymo lentelė

Maišymo būdas: 25 dalys benzino 1 alyvos daliai

Benzinas	Dvitakčio variklio alyva
1 litras	40 ml
5 litrai	200 ml

## 7. Valdymas

Laikykitės apsaugai nuo triukšmo taikomų įstatymais numatytų reikalavimų, kurie priklausomai nuo šalies gali skirtis.

### 7.1. Paleidimas šaltu varikliu

Į baką įpilkite reikiamą benzino (alyvos) mišinio kiekį. Žr. taip pat „Kuras ir alyva“.

1. Prietaisą pastatyti ant kieto, lygaus paviršiaus.
2. Sklendės rankenėlę (A pav./10 padėtis) nustatyti ant „#“.
3. 10 kartų paspausti kuro siurblių („Primer“) (A pav./16 padėtis).
4. Įjungimo/išjungimo jungiklį (A pav./6 padėtis) pasukti ant „I“.
5. Nustatyti greičio svertą. Spausti greičio sverto blokatorių (A pav./7 padėtis), tada greičio svertą (A pav./8 padėtis) ir vienu metu spaudžiant fiksatorių (A pav./9 padėtis) nustatyti greičio svertą.
6. Prietaisą tvirtai laikyti ir iki pirmo pasipriešinimo ištraukti užvedimo lyną (A pav./11 padėtis). Dabar užvedimo lyną staigiai 4 kartus patraukti. Prietaisas turėtų pradėti veikti.  
**Dėmesio!** Užvedimo lynas negali susitraukti. Dėl to gali kilti apgadinimo grėsmė.
7. Jei variklis užsivedė, sklendės rankenėlę iš karto nustatyti ant „♦“ ir prietaisui leisti apie 10 s apšilti.  
**Dėmesio!** Nustačius greičio svertą esant įjungtam varikliui pjovimo įrankis pradeda veikti. Tada paprastai paspausti ir greičio svertą atfiksuoti (variklis grįžta į tuščiosios veikos režimą).
8. Jei variklis neužsivestų, pakartokite 6–7 žingsnius.

Pastaba. Jei variklis neužsiveda net po kelių bandymų, perskaitykite skyrių „Variklio gedimų šalinimas“.

Pastaba. Užvedimo lyną visada traukti tiesiai. Jei jis traukiamas pakreiptas kampu, prie ašos atsiranda trintis. Dėl trinties virvutė trinasi ir greičiau susidėvi. Laikykite už starterio rankenos, kai virvelė susitraukia atgal. Niekada neleiskite virvelei atšokti iš ištrauktos padėties.



## 7.2. Paleidimas šiltu varikliu

(Prietaisas buvo išjungtas trumpiau nei 15–20 min.)

1. Prietaisą pastatyti ant kieto, lygaus paviršiaus.
2. Įjungimo/išjungimo jungiklį pasukti ant „I“.
3. Nustatyti greičio svertą (analogiškai kaip ir „Paleidimas šaltu varikliu“).
4. Prietaisą tvirtai laikyti iri iki pirmo pasipriešinimo ištraukti užvedimo lyną. Dabar užvedimo lyną staigiai patraukti. Po 1–2 patraukimų prietaisas turėtų užsivesti. Jei mašina po 6 patraukimų vis dar neužsiveda, 1–7 veiksmus pakartokite varikliui atvėsus.

## 7.3. Variklio išjungimas

### Avarinio išjungimo veiksmų eiga:

Jei būtina mašiną sustabdyti nedelsiant, įjungimo/išjungimo jungiklį nustatykite ant „Stop“ arba „0“.

### Normali veiksmų eiga:

Atleiskite greičio svertą ir palaukite, kol variklis pasieks tuščiosios veikos greitį. Tada įjungimo/išjungimo jungiklį nustatykite ant „Stop“ arba „0“.

## 7.4. Darbo nurodymai

Prieš pradėdami naudotis prietaisu, esant išjungtam varikliui, susipažinkite su visomis darbo technikomis.

### Pjovimo valo pailginimas

**Įspėjimas!** Į valo ritę nedėkite jokios rūšies metalinės vielos ar plastiku aptrauktos metalo vielos. Dėl to gali sunkiai susižaloti naudotojas.

Norėdami pailginti pjovimo valą, leiskite varikliui veikti visu greičiu ir valo ritę atremkite ant žemės. Valas automatiškai pailgės. Ant apsauginio skydo esantis peilis valą sutrumpina iki leistino ilgio (11 pav.).

**Atsargiai!** Kad koto vamzdis neperkaistų, reguliariai valykite visus vejos ir žolių likučius. Vejos, žolės, piktžolių likučiai kaupiasi po apsauginiu skydu (12 pav.). Dėl to nepakankamai vėdinamas koto vamzdis. Likučius atsargiai išvalykite atsuktuvu ar kt.

## Skirtingi pjovimo būdai

Tinkamai surinktas prietaisas pjauna piktžoles ir aukštą žolę sunkiai prieinamose vietose, pvz., palei tvorą, sienas ir pamatus, aplink medžius. Jį taip pat galima naudoti „šienavimo darbams“ atlikti, norint pašalinti augalus ir taip geriau paruošti sodą, arba išvalyti tam tikrą zoną augalus nupjaunant visai palei žemę.

**Pastaba.** Netgi rūpestingai pjaunant prie pamatų, akmenų ar betoninių sienų valas dėvisi labiau nei normalaus pjovimo metu.

### Karpymas (pjovimas)

Trimeriu atlikite judesius į šonus taip, kaip dirbdami pjautuvu. Valo ritę visada laikykite lygiagrečiai žemei. Apžiūrėkite teritoriją ir nustatykite norimą pjovimo aukštį. Valo ritę veskite ir laikykite pageidaujamame aukštyje, kad pjovimas būtų tolygus (13 pav.).

### Žemas pjovimas

Šiek tiek palenktą trimerį laikykite tiksliai priešais save, kad valo ritės apačia būtų virš žemės, o valas tiksliai pasiektų pjovimo vietą. Visada pjaukite tolyn nuo savęs. Trimerio link savęs netraukite.

### Pjovimas prie tvoros (pamato)

Norėdami pjauti arti vielinės, medinės tvoros, natūralių akmenų sienų ar pamatų, artėkite prie jų lėtai, valą neatsitrenkdami į kliūtį. Valas, kuris paliečia, pvz., akmenis, mūrą ar pamatą, nusidėvi arba sutrūkinėja. Valas, atsitrenkęs į tvorą raizginį, nutrūksta.

### Pjovimas apie medžius

Pjaudami apie medžius, priartėkite prie jų lėtai, kad valas neliestų medžio žievės. Eikite aplink medį ir pjaukite iš kairės į dešinę. Prie žolės ar piktžolių artėkite valo priekiu ir valo ritę šiek tiek pakreipkite į priekį.

Įspėjimas! Šienaudami būkite ypač atsargūs.

Dirbdami tokius darbus tarp savęs ir kitų asmenų ar gyvūnų išlaikykite 30 metrų atstumą.

### Nušienavimas

Šienaujamus augalus nupjaukite iki pat žemės. Tam valo ritę pakreipkite 30 laipsnių kampu į dešinę pusę. Į norimą padėtį nustatykite rankeną. Nepamirškite, kad dėl to padidėja naudotojo, šalia esančio asmens ir gyvūnų sužalojimo pavojus, kyla materialinės žalos pavojus dėl įtrauktų daiktų (pvz., akmenų) (14 pav.).

**Įspėjimas!** Prietaisu nuo praėjimo takų ir kt. nešalinkite jokių kliūčių! Prietaisas yra galingas, maži akmenys ar kiti objektai gali būti nusviesti 15 metrų ir daugiau, gali apgadinti automobilius, namus ir langus.

### Pjovimas pjūkle

Prietaisu negalima pjauti.

### Užveržimas

Jeigu dėl per tankių augalų pjovimo peilis užsiblokuotų, nedelsdami išjunkite variklį. Prieš paleisdami prietaisą iš naujo, iš jo išvalykite visas žoles ir krūmokšnius.

### Venkite atgalinio smūgio

Dirbant su pjovimo peiliu kyla atgalinio smūgio pavojus, peiliui atsimušus į kietą kliūtį (medžio kamieną, šaką, medžio kelmą, akmenį ar kt.). Prietaisas atmetamas atgal priešingai įrankio sukimosi kryptčiai. Dėl to prietaisas gali tapti nebevaldomas. Pjovimo peilio nenaudokite arti tvorų, metalinių vartų, riboženklių ar pamatų. Pjaudami storus kotus, kad būtų išvengta atgalinių smūgių, pjovimo peilį nustatykite taip, kaip parodyta l5 pav.

## 8. Valymas, techninė priežiūra ir atsarginių dalių užsakymas

Prieš pradėdami techninės priežiūros darbus, prietaisą visada išjunkite ir ištraukite uždegimo žvakės kištuką.

### 8.1. Valo ritės (pjovimo valo) pakeitimas

1. Valo ritės korpusą, esantį po laikymo ašelėmis (L2 pav./ 1 padėtis), suspauskite (L1 pav.) ir nuimkite valo ritės dangtelį (L2 pav./2 padėtis).
2. Iš valo ritės korpuso išimti valo ritę (L3 pav.). Nepameskite spyruoklės ir poveržlių.
3. Jei dar yra, išimkite pjovimo valą.
4. Į vidurį įdėti naują pjovimo valą ir atsiradusią kilpą perkšti per ritės daliklio angą. (L4 pav.)
5. Įtempiamą valą vynioti prieš laikrodžio rodyklę. Ritės daliklis atskiria abi nailoninio valo puses. (L5 pav.)
6. Abiejų valo galų paskutinius 15 cm įkabinti į priešais esančius valo ritės valo laikiklius. (L6 pav.)
7. Abu valo galus per metalines ašeles įkišti į valo ritės korpusą (L3 pav.).

8. Valo ritę įstatyti į valo ritės korpusą. Nepamirškite teisingai įstatyti spyruoklę ir poveržles. (L3 pav.)
9. Ant valo ritės korpuso uždėti valo ritės dangtelį. Atkreipkite dėmesį į tai, kad abi laikymo ašelės (L2 pav./1 padėtis) valo ritės korpuse užsifiksuotų atitinkamose valo ritės dangtelio angose (L2 pav./2 padėtis).
10. Trumpai ir stipriai patraukti abu valo galus, kad jie išsitrauktų iš valo ritės valo laikiklių.
11. Maždaug 13 cm nereikalingo valo nupjaukite. Tai sumažina variklio apkrovą paleidimo ir apšilimo metu.
12. Valo ritės pakartotinis sumontavimas (žr. 5.4 punktą). Jei atnaujinama visa valo ritė, 3–6 punktus reikia praleisti.

### 8.2. Oro filtro techninė priežiūra (J1–J3 pav.)

Užteršti oro filtrai dėl per mažo oro padavimo iki karbiuratoriaus mažina variklio galingumą. Todėl būtina reguliari kontrolė. Oro filtrą reiktų tikrinti kas 25 darbo valandas ir prireikus išvalyti. Jei oras labai dulketas, oro filtrą reiktų tikrinti dažniau.

1. Nuimkite oro filtro dangtį (J1–J2 pav.).
2. Išimkite filtro elementą (J3 pav.)
3. Filtro elementą išvalykite padauždami arba reikia pūsti orą.
4. Sumontuojama atvirkštine tvarka.

**Dėmesio!** Oro filtro niekada nevalyti benzinu ar degiais tirpalais.

### 8.3. Uždegimo žvakės techninė priežiūra (K1–K2 pav.)

Uždegimo žvakės kibirkštis tarpas = 0,6 mm. Uždegimo žvakę prisukite su 12–15 Nm. Pirmą kartą uždegimo žvakę patikrinkite po 10 darbo valandų, ar ji neužsiteršusi, ir prireikus varinės vielos šepėčiu ją nuvalykite. Tada uždegimo žvakę techniškai prižiūrėti kas 50 darbo valandų.

1. Sukdami nutraukite uždegimo žvakės kištuką (K1 pav.).
2. Pristatytu uždegimo žvakės raktu uždegimo žvakę (K2 pav.) nuimkite.
3. Sumontuojama atvirkštine tvarka.

### 8.4. Peilio po apsauginiu gaubtu šlifavimas

Po apsauginiu gaubtu esantis peilis (F6 pav./A padėtis) laikui bėgant gali atšipti. Jei taip įvyktų, atsukite 2 varžtus, kuriais peilis yra pritvirtintas prie apsauginio gaubto. Peilį suspauskite spaustuviu. Peilį šlifaukite su plokščia dilde ir išlaikykite pjovimo krašto kampą. Šlifaukite tik viena kryptimi.



### 8.5. Karbiuratoriaus nustatymai

**Dėmesio!** Karbiuratoriaus nustatymus gali atlikti tik įgaliotasis klientų aptarnavimo specialistas. Dirbant prie karbiuratoriaus, visų pirma, kaip parodyta J1 ir J2 pav., reikia nuimti oro filtro dangtį.

#### Greičio lyno nustatymas:

Jei, laikui bėgant, daugiau negalima pasiekti maksimalių prietaiso apsučių ir nenustatoma nė viena iš 10 skyriuje „Gedimų šalinimas“ nurodytų priežasčių, gali būti, kad reikia nustatyti greičio lyną. Visų pirma patikrinkite, ar nuspaudus greičio rankenėlę atsidarė karbiuratorius. Taip yra, kai karbiuratoriaus sklendė (M1 pav./ 1 padėtis), nuspaudus greičio rankenėlę, priglunda prie atramos (M1 pav./ 2 padėtis). M1 pav. parodyta, kaip tinkamai nustatyti. Jei karbiuratoriaus sklendė atramos neliečia, reikia atlikti papildomai reguliuoti. Norint papildomai nustatyti greičio lyną, reikia atlikti tokius veiksmus:

- Šiek tiek atsukite veržlę (M2 pav./3 padėtis).
- Išsukite reguliavimo varžtą (M3 pav./4 padėtis), kad karbiuratoriaus sklendė, nuspaudus greičio rankenėlę taip, kaip parodyta M 1 pav., priglustų prie atramos.
- Vėl prisukite veržlę.

#### Tuščiosios eigos nustatymas:

**Dėmesio!** Tuščiosios eigos greitį nustatyti tada, kai variklis įšilęs.

Jei prietaisas užgęsta nespaudus greičio sverto ir nenustatoma nė viena iš skyriuje „Gedimų šalinimas“ esančių priežasčių, būtina papildomai sureguliuoti tuščiosios eigos greitį. Dėl to pagal laikrodžio rodyklę sukite tuščiosios eigos greičio varžtą (M4 pav./5 padėtis), kol prietaisas užtikrintai dirbs tuščiajame eiga. Jei tuščiosios eigos greitis būtų toks didelis, kad sukūptųsi pjovimo įrankis, varžtą (M4 pav./5 padėtis) sukūpti į kairę reikia tol, kol greitis sumažės tiek, kad pjovimo įrankis nesisuktų.

### 8.6. Aplinkosauga

Nešvarią techninės priežiūros medžiagą ir darbinės priemonės reikia atiduoti tokias medžiagas surenkančiai įstaigai. Pakavimo medžiagą, metalą ir plastiką reikia perduoti antrą kartą panaudoti.

### 8.7. Laikymas

Dėmesio! Neatliekant šių veiksmų, gali nutikti taip, kad ant karbiuratoriaus vidinės sienelės susikaups apnašų, dėl ko mašiną gali būti sunku užvesti ar jai gali būti padaryta ilgalaikė žala.

1. Atlikite visus bendrus techninės priežiūros darbus, nurodytus naudojimo instrukcijos techninės priežiūros skyriuje.
2. Iš bako išleiskite kurą (tam naudokite įprastą plastikinį benzino siurbį).
3. Išleidę kurą mašiną užveskite.
4. Tegul mašina veikia tuščiajame eiga tol, kol sustos. Taip iš karbiuratoriaus išvalomas kuro likučiai.
5. Tegul mašina atvėsta (apie 5 min.).
6. Išimkite uždegimo žvakę.
7. Į degimo kamerą įpilkite arbatinį dvitakčio variklio alyvos šaukštelį. Kelis kartus atsargiai patraukite užvedimo lyną, kad ant vidinių elementų patektų alyvos. Vėl įstatykite uždegimo žvakę.
8. Nuvalykite išorinį mašinos korpusą.
9. Mašiną laikykite vėsioje, sausoje vietoje toliau nuo užsidegimo šaltinių ir degių medžiagų. Tręšimo priemonėse ar kituose cheminiuose sodo produktuose dažnai yra medžiagų, greitinančių metalų koroziją. Mašinos nelaikykite ant ar šalia tręšimo priemonių ar kitų chemikalų.

#### Pakartotinis paleidimas

1. Ištraukite uždegimo žvakę.
2. Kelis kartus ištraukite užvedimo lyną, kad degimo kamera išsivalytų nuo alyvos likučių.
3. Nuvalykite uždegimo žvakės kontaktą arba įstatykite naują uždegimo žvakę.
4. Pripildykite baką. Žr. skyrių „Kuras ir alyva“.
5. Atlikite punkto „Paleidimas šaltu varikliu“ 1–7 žingsnius.

### 8.8. Gabenimas

Jei prietaisą norite gabenti taip, kaip paaiškinta skyriuje „Laikymas“, ištuštinkite benzino baką. Šepečiu arba rankine šluotele nuo prietaiso nuvalykite stambų purvą. Kaip nurodyta 5.1 punkte, nuimkite valdymo rankeną.

### 8.9 Atsarginių dalių užsakymas:

Užsakant atsargines dalis, būtina nurodyti tokius duomenis;

- Prietaiso tipą
  - Prietaiso artikulo numerį
  - Prietaiso tapatybės numerį
  - Reikiamos dalies atsarginės dalies numerį.
- Dabartinės kainas ir naujausią informaciją rasite tinklalapyje [www.isc-gmbh.info](http://www.isc-gmbh.info)

## 9. Utilizavimas ir antrinis panaudojimas

Prietaisas yra įpakotas, kad nebūtų sugadintas pervežant. Ši pakuotė - tai žaliavinė medžiaga, tinkama antriniam panaudojimui arba perdirbimui. Prietaisas ir jo priedai yra iš įvairių medžiagų, pavyzdžiui: metalo ir plastiko. Defektines konstrukcines dalis utilizuokite kaip specialias atliekas. Teiraukitės specialioje parduotuvėje ar komunaliniame ūkyje!



## 10. Gedimų šalinimas

Gedimas	Galima priežastis	Gedimo pašalinimas
Prietaisas neužsiveda	Neteisingai atliekamas paleidimas.	Laikykites paleidimo instrukcijų.
	Suodina ar drėgna uždegimo žvakė	Uždegimo žvakę nuvalyti arba pakeisti nauja
	Neteisingai nustatytas karbiuratorius	Kreiptis į įgaliotąjį klientų aptarnavimo servisą arba prietaisą siųsti ISC-GmbH.
Prietaisas užsiveda, tačiau ne visu galingumu	Neteisingai nustatyta sklendės rankenėlė	Sklendės rankenėlę nustatyti ant „♦“
	Užterštas oro filtras	Oro filtrą išvalyti
	Neteisingai nustatytas karbiuratorius	Kreiptis į įgaliotąjį klientų aptarnavimo servisą arba prietaisą siųsti ISC-GmbH.
Variklis dirba netolygiai	Blogas uždegimo žvakės elektrodų atstumas	Uždegimo žvakę išvalyti ir nustatyti elektrodų atstumą arba įstatyti naują uždegimo žvakę.
	Neteisingai nustatytas karbiuratorius	Kreiptis į įgaliotąjį klientų aptarnavimo servisą arba prietaisą siųsti ISC-GmbH.
Variklis per daug rūksta	Blogas kuro mišinys	Naudoti teisingą kuro mišinį (žr. kuro maišymo lentelę)
	Neteisingai nustatytas karbiuratorius	Kreiptis į įgaliotąjį klientų aptarnavimo servisą arba prietaisą siųsti ISC-GmbH.





# Konformitätserklärung

ISC-GmbH · Eschenstraße 6 · D-94405 Landau/Isar

**D** erklärt folgende Konformität gemäß EU-Richtlinie und Normen für Artikel  
**GB** declares conformity with the EU Directive and standards marked below for the article  
**F** déclare la conformité suivante selon la directive CE et les normes concernant l'article  
**NL** verklaart de volgende conformiteit in overeenstemming met de EU-richtlijn en normen voor het artikel  
**E** declara la siguiente conformidad a tenor de la directiva y normas de la UE para el artículo  
**P** declara a seguinte conformidade de acordo com a directiva CE e normas para o artigo  
**S** förklarar följande överensstämmelse enl. EU-direktiv och standarder för artikeln  
**FIN** ilmoittaa seuraavaa Euroopan unionin direktiivien ja normien mukaista yhdenmukaisuutta tuotteelle  
**N** erklærer herved følgende samsvar med EU-direktiv og standarder for artikkel  
**HR** заявляє о соответствии товара следующим директивам и нормам EC  
**HR** izjavljuje sljedeću uskladenost s odredbama i normama EU za artikl.  
**RO** declară următoarea conformitate cu linia directoare CE și normele valabile pentru articolul.  
**TR** ürün ile ilgili olarak AB Yönetmelikleri ve Normları gereğince aşağıdaki uygunluk açılıma masını sunar.  
**GR** δηλώνει την αμόλυθη συμφώνια σύμφωνα με την Οδηγία ΕΕ και τα πρότυπα για το προϊόν

**I** dichiara la seguente conformità secondo la direttiva UE e le norme per l'articolo  
**DK** attesterer følgende overensstemmelse i henhold til EU-direktiv og standarder for produkt  
**CZ** prohlašuje následující shodu podle směrnice EU a norem pro výrobek.  
**H** a következő konformitást jelenti ki a termékerekre vonatkozó EU-irányvonalak és normák szerint  
**SI** pojasnjuje sledečo skladnost po smernici EU in normah za artikel.  
**PL** deklaruje zgodność wymienionego poniżej artykułu z następującymi normami na podstawie dyrektywy WE.  
**SK** vydáva nasledujúce prehlásenie o zhode podľa smernice EÚ a noriem pre výrobok.  
**BG** декларира следното съответствие съгласно директивите и нормите на ЕС за продукта.  
**UKR** заявляє про відповідність згідно з Директивою ЄС та стандартами, чинними для даного товару  
**ES** deklareerib vastavuse järgnevatele EL direktiivi dele ja normidele  
**LT** deklaruoja atitiktį pagal ES direktyvas ir normas straipsniui  
**RO** izjavljuje sledeći konformitet u skladu s odredbom EZ i normama za artikl  
**LV** Atbilstības sertifikāts apliecina zemāk minēto preču atbilstību ES direktīvām un standartiem  
**IS** Samræmisfyrirlysing staðfestir eftirfarandi samræmi samkvæmt reglum Evrópubandalagsins og stöðlum fyrir vörur

## Benzinmotor-Sense RBC 41

<input checked="" type="checkbox"/> 98/37/EC	<input type="checkbox"/> 87/404/EEC
<input type="checkbox"/> 2006/95/EC	<input type="checkbox"/> R&TTED 1999/5/EC
<input type="checkbox"/> 97/23/EC	<input checked="" type="checkbox"/> 2000/14/EC_2005/88/EC: $L_{WM} = 110,4 \text{ dB}$ ; $L_{WA} = 114 \text{ dB}$ $P = 1,4 \text{ kW}$
<input checked="" type="checkbox"/> 2004/108/EC	<input type="checkbox"/> 95/54/EC:
<input type="checkbox"/> 90/396/EEC	<input checked="" type="checkbox"/> 97/68/EC: e11*97/68SA*2004/26*0851*00
<input type="checkbox"/> 89/686/EEC	

## EN ISO 11806; EN ISO 14982; KBV V

Landau/Isar, den 27.10.2008

Weichselgartner  
General-Manager

Frank  
Product-Management

Art.-Nr.: 34.017.43 I.-Nr.: 01018  
Subject to change without notice

Archivierung: 3401740-34-4155050-07

ⓄⓃ

Eftertryk eller anden form for mangfoldiggørelse af skriftligt materiale, ledsagepapirer indbefattet, som omhandler produkter, er kun tilladt efter udtrykkelig tilladelse fra ISC GmbH.

Ⓢ

Eftertryck eller annan duplicering av dokumentation och medföljande underlag för produkter, även utdrag, är endast tillåtet med uttryckligt tillstånd från ISC GmbH.

Ⓜ

Tuotteiden dokumentaatioiden ja muiden mukaanliitettyjen asiakirjojen vain osittainenkin kopiointi tai muunlainen monistaminen on sallittu ainoastaan ISC GmbH:n nimenomaisella luvalla.

ⓔⓔ

Tootedokumentatsiooni ja kaasasolevate dokumentide kordustrükk või muul viisil paljundamine, ka osaliselt, on lubatud ainult ISC GmbH loal.

ⓂⓈ

Перепечатывание или прочие виды размножения документации и сопроводительных листов продукции фирмы, полностью или частично, разрешено производить только с однозначного разрешения ISC GmbH.

ⓁⓎ

Ražojuma dokumentācijas un pavaddokumentu pārdrūkšana vai citāda izplatīšana, arī fragmentāri ir atļauta tikai ar skaidru ISC GmbH piekrišanu.

ⓁⓉ

Perspausdinimas ar bet koks visų gaminio dokumentų visas ar dalinis dauginimas leidžiamas tik gavus aiškų ISC GmbH leidimą.

- Ⓢ Der tages forbehold för tekniske ændringer
- Ⓢ Förbehåll för tekniska förändringar
- Ⓢ Oikeus tekniisiin muutoksiin pidätetään
- Ⓢ Tehniliste muudatuste õigus reserveeritud
- Ⓢ Сохраняется право на технические изменения
- Ⓢ Paturētas tiesības veikt tehniskas izmaiņas
- Ⓢ Teisē atļikti tehninius pakeitimus pasīiekame sau.



# **(DK) (N) GARANTIBEVIS**

## **Kære kunde!**

Vore produkter er underlagt streng kvalitetskontrol. Hvis produktet alligevel på et tidspunkt skulle udvise fejl, beklager vi naturligvis dette og beder dig kontakte vores kundeservice på adressen, som står angivet på dette garantibevis. Du kan naturligvis også ringe til os på det nedenfor angivne servicenummer. For indfrielse af garantikrav gælder følgende:

1. Nærværende garanti fastsætter betingelserne for udvidede garantiydelser. Garantibestemmelser fastsat ved lov berøres ikke af nærværende garanti. Vores garantiydelser er gratis.
2. Garantiydelserne omfatter udelukkende mangler, som kan føres tilbage til materiale- eller produktionsfejl, og begrænser sig til afhjælpning af disse resp. levering af erstatningsprodukt. Bemærk, at vore produkter ikke er konstrueret til erhvervsmæssig, håndværksmæssig eller industriel brug. Garantiaftale kan derfor ikke anses for indgået, såfremt produktet anvendes i erhvervsmæssigt, håndværksmæssigt, industrielt eller lignende øjemed. Endvidere dækker garantien ikke erstatningsydelser for transportskader, skader som følge af tilsidesættelse af montagevejledningens anvisninger eller som følge af usagkyndig installation, tilsidesættelse af brugsanvisningen (f.eks. tilslutning til forkert netspænding eller strømtype), misbrug eller usagkyndig anvendelse (f.eks. overbelastning eller brug af værktøj eller tilbehør, som ikke er godkendt), tilsidesættelse af vedligeholdelses- og sikkerhedsforskrifter, indtrængen af fremmedlegemer i apparatet (f.eks. sand, sten eller støv), brug af vold eller eksterne påvirkninger udefra (f.eks. fordi produktet tabes) samt skader, der hidrører fra almindelig slitage.

Garantien mister sin gyldighed, hvis der allerede er blevet foretaget indgreb i apparatet.

3. Garantiperioden udgør 2 år at regne fra købsdatoen. Garantikrav skal gøres gældende inden for to uger, efter at defekten er blevet konstateret. Garantikrav kan ikke gøres gældende efter garantiperiodens udløb. Reparation eller udskiftning af apparatet medfører ikke forlængelse af garantiperioden, heller ikke for eventuelt indbyggede reservedele. Dette gælder også servicearbejder, der foretages på stedet.
4. For at kunne gøre garantikrav gældende skal du sende det defekte produkt portofrit til nedenstående adresse. Original købskvittering eller lignende dateret dokumentation skal vedsendes. Købskvitteringen skal gemmes som dokumentation! Beskriv venligst så nøjagtigt som muligt grunden til din reklamation. Er defekten omfattet af garantien, vil produktet omgående blive repareret og returneret, eller du vil modtage et helt nyt.

Mod betaling udbedrer vi naturligvis også gerne defekter på produktet, som ikke/ikke længere er omfattet af garantien. Du skal blot indsende produktet til vores serviceadresse.

# S GARANTIBEVIS

## Bästa kund,

Våra produkter genomgår en sträng kvalitetskontroll. Om denna produkt mot förmodan inte fungerar på rätt sätt, beklagar vi detta och ber dig att kontakta vår serviceavdelning under adressen som anges på garantikortet. Vi står även gärna till tjänst på telefon under servicenumret som anges nedan. Följande punkter gäller för att du ska kunna göra anspråk på garantin:

1. I dessa garantivillkor regleras extra garantitjänster. Garantianspråk som regleras enligt lag påverkas inte av denna garanti. Våra garantitjänster är gratis för dig.
2. Garantitjänsterna täcker endast in sådana brister som kan härledas till material- eller fabrikationsfel och är begränsade till arbetsuppgifter som syftar till att åtgärda dessa brister eller byta ut produkten. Tänk på att våra produkter endast får användas till ändamålsenligt syfte och inte har konstruerats för yrkesmässig, hantverksmässig eller industriell användning. Ett garantiavtal sluts därför ej om produkten ska användas inom yrkesmässiga, hantverksmässiga eller industriella verksamheter eller vid liknande aktiviteter. Vår garanti omfattar dessutom inte ersättning för transportskador, skador som kan härledas till missaktade monteringsanvisningar eller ej föreskriven installation, åsidosatt bruksanvisning (t ex anslutning till felaktig nätspänning eller strömart), missbruk eller ej ändamålsenliga användningar (t ex överbelastning av produkten eller användning av ej godkända insatsverktyg eller tillbehör), åsidosatta underhålls- och säkerhetsbestämmelser, främmande partiklar som har trängt in i produkten (t ex sand, sten eller damm), yttre våld eller yttre påverkan (t ex skador om produkten har fallit ned) samt normalt och användningsbundet slitage.

Anspråk på garanti upphör att gälla om ingrepp redan har gjorts i produkten.

3. Garantitiden uppgår till 2 år och gäller från datumet när produkten köptes. Medan garantitiden fortfarande gäller ska anspråk på garanti ställas inom två veckor efter att defekten fastställdes. Det är inte möjligt att ställa anspråk på garanti efter att garantitiden har löpt ut. Garantitiden förlängs inte när produkten repareras eller byts ut, dessutom medför sådana arbeten inte att en ny garantitid börjar gälla för produkten eller för ev. reservdelar som har monterats in. Detta gäller även vid hembesök.
4. För att du ska kunna ställa anspråk på garantin ska den defekta produkten skickas in i tillräckligt frankerat skick till adressen som anges nedan. Bifoga kvittot i original eller ett annat daterat köpebevis. Förvara därför kassakvittot på en säker plats! Beskriv orsaken till reklamationen så noggrant som möjligt. Om defekten i produkten täcks av våra garantitjänster, får du genast en reparerad eller ny apparat av oss.

Givetvis kan vi även, mot debitering, åtgärda skador som antingen inte täcks av garantin eller som har uppstått efter garantitidens slut. Skicka in produkten till nedanstående serviceadress.

# TAKUUTODISTUS

## Arvoisa asiakas,

tuotteemme läpikäyvät erittäin tiukan laadunvalvontatarkastuksen. Mikäli tämä laite ei kuitenkaan toimi moitteettomasti, valitamme tapahtunutta suuresti ja pyydämme sinua kääntymään teknisen asiakaspalveluumme puoleen käyttäen tässä takuukortissa annettua osoitetta. Voit halutessasi myös ottaa yhteyttä puhelimitse allaolevaan palvelunumeroon. Takuuvaateiden esittämistä koskevat seuraavat säädökset:

1. Nämä takuumääräykset koskevat laajennettuja takuusuorituksia. Ne eivät vaikuta lakimääräisiin takuusuoritusvaateisiin millään tavalla. Takuumme on sinulle maksuton.
2. Takuusuoritus kattaa ainoastaan sellaiset puutteellisuudet, jotka aiheutuvat materiaali- tai valmistusvirheistä, ja se on rajattu ainoastaan näiden puutteellisuuksien korjaamiseen tai laitteen korvaamiseen uudella. Ole hyvä ja ota huomioon, että laitteitamme ei ole suunniteltu ja valmistettu käytettäväksi pienteollisuus-, käsityöläis- tai teollisuustarkoituksiin. Takuusopimusta ei siksi synny, jos laitetta käytetään pienteollisuus-, käsityöläis- tai teollisuustyöpaikoilla tai näihin verrattavissa olevissa toimissa. Takuumme ei myöskään sisällä kuljetusvaurioiden tai sellaisten vaurioiden korvaussuorituksia, jotka ovat aiheutuneet asennusohjeen noudattamatta jättämisestä tai asiantuntemattomasta asennuksesta, käyttöohjeen noudattamatta jättämisestä (esim. liitäntä väärytyypiseen verkkovirtaan), väärinkäytöstä tai virheellisestä käytöstä (esim. laitteen ylikuormittaminen tai hyväksymättömien työkalujen tai lisävarusteiden käyttäminen), huolto- ja turvallisuusmääräysten noudattamatta jättämisestä, vieraiden esineiden (esim. hiekan, kivien tai pölyjen) pääsystä laitteen sisään, väkivaltaisesta käsittelystä tai ulkopuolisista tekijöistä (esim. putoamisesta aiheutuneet vauriot) sekä käytöstä aiheutuvasta tavallisesta kulumisesta.

Takuuvaateet raukeavat, jos laitteelle on jo tehty jotain toimenpiteitä.

3. Takuuajaksi on 2 vuotta ja se alkaa laitteen ostopäivästä. Takuuvaateet tulee esittää ennen takuuajan päättymistä kahden viikon kuluessa siitä, kun olet havainnut vian. Takuuvaateiden esittäminen takuuajan päätyttyä ei ole mahdollista. Laitteen korjaus tai vaihto ei johda takuuajan pitenemiseen tai laitteen tai siihen mahdollisesti asennettujen varaosien takuuajan alkamiseen uudelleen alusta. Tämä koskee myös paikan päällä suoritettuja palveluja.
4. Takuuvaateesi esittämiseksi tulee viallinen laite lähettää postikulut maksettuna allaolevaan osoitteeseen. Ole hyvä ja liitä mukaan alkuperäinen maksukuitti tai muu päiväyksellä varustettu ostotosite. Säilytä tämän vuoksi kassakuitti huolella tositteenä! Ole hyvä ja kuvaa valituksen syy meille mahdollisimman tarkoin. Jos takuumme kattaa laitteessa olevan vian, saat korjatun tai uuden laitteen välittömästi takaisin.

Tietysti korjaamme mielellämme korvausta vastaan myös sellaiset laitteiden viat, jotka eivät kuulu tai eivät enää kuulu takuumme piiriin. Lähetä tätä varten laite tekniseen asiakaspalveluumme allaolevalla osoitteella.

# GARANTIITUNNISTUS

## Lugupeetud klient,

meie tooted läbivad range kvaliteedikontrolli. Kui käesolev seade ei peaks siiski korralikult töötama, vabandame sellepärast väga ja palume Teil pöörduda meie klienditeenindusse selle garantiitunnistuse lõpus toodud aadressil. Oleme meelsasti Teie teenistuses ka telefoni teel alltoodud teeninduse telefoninumbritel. Garantiinõuete esitamisel kehtib järgnev:

1. Täiendavat garantiid reguleerivad need garantiitingimused. See garantii ei puuduta Teie seaduslikke garantiinõudeid. Meie garantii on Teile tasuta.
2. Garantii hõlmab ainult neid puudusi, mis tulenevad materjali- või tootmisvigadest ning piirneb nende puuduste kõrvaldamise või seadme vahetamisega. Võtke palun arvesse, et meie seadmed ei ole konstrueeritud ettevõtluses, käsitööstuses ega tööstuses kasutamise otstarbel. Sellepärast garantiileping ei kehti, kui seadet kasutatakse ettevõtluses, käsitööstuses või tööstuses jt sarnastel tegevusaladel. Meie garantii puhul on hüvitamine välistatud transpordikahjustuse korral, kahjustuste korral, mis tulenevad montaažijuhendi mittejärgimisel või asjatundmatu installatsiooni tagajärjel, kasutusjuhendi mittejärgimisel (nt vale võrgupinge või vooluliigiga ühendamisel), vale või mitteotstarbeka kasutamise korral (nt seadme ülekoormus või mittelubatud tööriistade ja tarvikute kasutamine), hooldus- ja ohutusnõuete mittejärgimisel, võõrkehade (nt liiv, kivid või tolm) seadmesse tungimisel, jõu kasutamisel või välisjõudude mõju korral (nt kahjustused mahakukkumise tagajärjel) ning kasutamisest tuleneva tavapärase kulumise korral.

Garantiinõue kaotab kehtivuse, kui seadet on juba lahti võetud.

3. Garantii aeg on kaks aastat ning see algab seadme ostmise kuupäevaga. Garantiinõuded tuleb esitada garantiiajal kahe nädala jooksul pärast defekti tuvastamist. Garantiinõuete esitamine pärast garantiiaja kestvuse lõppu on välistatud. Seadme remont või väljavahetamine pikendab garantiiaega või antakse nõude tõttu seadmele ja võimalikele paigaldatud varuosadele uus garantiiaeg. See kehtib ka kliendi juures kohapeal teostatud teeninduse korral.
4. Garantiinõude esitamiseks saatke defektne seade saatekuludeta alltoodud aadressile. Pange kaasa otustšeki originaal või muu kuupäevaga ostmist tõendav dokument. Sel põhjusel hoidke kassatšekk ostmist tõendava dokumendina alles! Kirjeldage meile võimalikult täpselt reklamatsiooni põhjust. Kui seadme defekt käib meie garantii alla, saate esimesel võimalusel tagasi remonditud või uue seadme.

Enesestmõistetavalt kõrvaldame hea meelega seadmel ka neid defekte, mis ei käi garantii alla või kui garantiiaeg on läbi, sel juhul tuleb Teil kulud tasuda. Selleks saatke seade meie teeninduse aadressil.



# ГАРАНТИЙНОЕ СВИДЕТЕЛЬСТВО

**Глубокоуважаемый клиент, глубокоуважаемая клиентка,**

Качество наших продуктов подвергаются тщательному контролю. Если несмотря на это когда-либо возникнут к нашему большому сожалению нарушения в работе инструмента, то мы просим Вас обратиться в нашу службу сервиса по указанному в этой гарантийной карте адресу. Мы также охотно ответим на Ваши вопросы по телефону, номер которого приведен ниже. Для предъявления претензий по гарантийному обслуживанию действительно следующее:

1. Настоящие правила гарантии регулируют дополнительные условия оказания гарантийных услуг. Эти гарантийные обязательства не затрагивают Ваши законные права на гарантийное обслуживание. Наши гарантийные услуги для Вас бесплатны.
2. Гарантийные услуги распространяются только на неисправности, которые возникли в результате недостатков материала или процесса изготовления и предусматривают только устранение этих недостатков или замену устройства. Необходимо учесть, что наши устройства разработаны согласно предписаниям для использования в промышленных, ремесленных или индустриальных областях. Гарантийный договор считается недействительным, если устройство используется в промышленных, ремесленных или индустриальных целях, а также для подобной деятельности. Наши гарантийные обязательства не распространяются на повреждения при транспортировке, повреждения в результате несоблюдения указаний руководства по монтажу или в результате проведенной ненадлежащим образом инсталляции, несоблюдения указаний руководства по эксплуатации (таких как например, подключение к сети с ненадлежащим параметром напряжения), используется неправильно или ненадлежащим образом (например, перегрузка устройства или использование не допущенных к применению насадок или принадлежностей), при несоблюдении правил технического обслуживания и техники безопасности, при попадании посторонних предметов в устройство (таких как например: песок, камни или пыль), при использовании силы или посторонних воздействий (таких как например, повреждения в результате падения), а также при обычном износе в результате использования.

Право на гарантийное обслуживание теряет силу, если были осуществлены вмешательства в инструмент.

3. Гарантийный срок составляет 2 года и начинается со дня покупки устройства. Гарантийные права необходимо предъявлять до истечения срока гарантии в течении двух недель после того как будет обнаружена неисправность. Заявления на гарантийное обслуживание после истечения срока гарантии не принимаются. Ремонт или замена устройства не ведет к удлинению срока службы и с этими услугами не начинается новый срок гарантии для устройства или установленных запасных деталей. Это действует также в случае оказания сервисных услуг по месту нахождения клиента.
4. Для предъявления претензий на гарантийное обслуживание вышлите, пожалуйста, неисправное устройство без оплаты почтовых расходов по указанному ниже адресу. Приложите квитанцию покупки в оригинале или любое другое свидетельство о совершенной покупке с указанной датой. Необходимо поэтому сохранять кассовый чек для доказательства! Пожалуйста, опишите причину предъявляемых претензий как можно точнее. Если неисправное устройство подлежит гарантийному обслуживанию, то Вы получите незамедлительно отремонтированное или новое устройство обратно.

Само собой разумеется, мы можем также устранить при оплате затрат неисправности устройства, которые не входят в объем гарантийных услуг или при истечении срока гарантии. Для этого Вам необходимо выслать устройство на адрес нашей службы сервиса.

# LV GARANTIJAS TALONS

## Augsti cienītā kliente, augsti godātais klient,

mūsu ražojumi ir pakļauti stingrai kvalitātes kontrolei. Ja šī ierīce tomēr kādreiz nedarbojas nevainojami, mēs to ļoti nožēlojam un lūdzam jūs griezties mūsu apkalpošanas dienestā, kura adrese norādīta uz šī garantijas talona. Jūs varat arī zvanīt mums pa norādīto tālruna numuru. Lai iesniegtu garantijas prasības, jāievēro šādi nosacījumi:

1. Šie garantijas noteikumi reglamentē papildu garantijas pakalpojumus. Jūsu likumīgās garantijas prasības šī garantija neskar. Mūsu garantijas pakalpojumi jums ir bez maksas.
  2. Garantijas pakalpojumi izplatās vienīgi uz defektiem, kas ir izskaidrojami ar materiāla vai ražošanas kļūdām un ir ierobežoti ar šo defektu novēršanu vai ierīces apmaiņu. Lūdzu ņemiet vērā, ka mūsu ierīces atbilstoši priekšrakstam nav konstruētas komerciālai, amatnieciskai vai rūpnieciskai izmantošanai. Tādēļ garantijas līgumu nenoslēdz, ja ierīci izmanto komerciālos, amatniecības un rūpniecības uzņēmumos, kā arī tamlīdzīgās darbībās. Bez tam no mūsu garantijas ir izslēgta zaudējumu atlīdzināšana par bojājumiem, kas radušies transportēšanas laikā, bojājumiem, kas radušies saistībā ar montāžas instrukcijas neievērošanu vai tehniski nepareizu montāžu, lietošanas instrukcijas neievērošanu (kā piemēram, pieslēdzot nepareizam tīkla spriegumam vai strāvas veidam), ļaunprātīgu vai nelietpratīgu izmantošanu (kā piemēram, ierīces pārslogošana vai nepieļautu ievietošanu instrumentu vai piederumu izmantošana), apkopes un drošības noteikumu neievērošanu, svešķermeņu iekļūšanu ierīcē (kā piemēram, smilts, akmeņi vai putekļi), spēka pielietošanu vai ārējām iedarbībām (kā piemēram, nokrītot), kā arī izmantošanai atbilstošu, parastu nodilumu.
- Garantijas prasība zaudē spēku, ja ierīcei jau tikušas veiktas kādas iejaukšanās darbības.
3. Garantijas termiņš ir 2 gadi un tas sākas ar ierīces pirkuma datumu. Garantijas prasības ir jāiesniedz pirms garantijas termiņa izbeigšanās divu nedēļu laikā, no brīža, kad esat atklājuši defektu. Garantijas prasību iesniegšana pēc garantijas termiņa izbeigšanās ir izslēgta. Ierīces remonta vai apmaiņas rezultātā garantijas termiņš netiek ne pagarināts, ne arī noteikts jauns garantijas termiņš saistībā ar šo darbību ierīcei vai iespējamām iemontētajām rezerves daļām. Tas pats ir spēkā arī, izmantojot apkalpošanu uz vietas.
  4. Lai iesniegtu garantijas prasību, lūdzu, pārsūtiet bojāto ierīci bez maksas uz apakšā norādīto adresi. Pievienojiet pārdošanas dokumenta oriģinālu vai citu pirkuma pierādījumu ar datumu. Tādēļ, lūdzu, labi uzglabājiet kases čeku kā pierādījumu! Lūdzu, iespējami precīzāk aprakstiet pretenzijas iemeslu. Ja ierīces defekts ir iekļauts mūsu garantijas pakalpojumos, jūs nekavējoties saņemsiet saremontētu vai jaunu ierīci.

Pats par sevi saprotams, ka mēs par maksu labprāt novēršam ierīces defektus, kas nav vispār vai vairs nav iekļauti garantijas apjomā. Šim nolūkam, lūdzu, nosūtiet ierīci uz mūsu apkalpošanas dienesta adresi.

# GARANTINIS RAŠTAS

## Gerbiamas kliente,

mūsų gaminiams taikoma griežta kokybės kontrolė. Jeigu šis prietaisas kada nors visgi sugestų, labai dėl to apgailestaujame ir prašome kreiptis į mūsų aptarnavimo servisą šiame garantiniame rašte nurodytu adresu. Mielai į Jūsų klausimus atsakysime ir telefonu skambinant žemiau nurodytu aptarnavimo serviso numeriu. Garantinių reikalavimų pareiškimui galioja tokia tvarka:

1. Šios garantijos sąlygos reguliuoja papildomų garantijų teikimą. Šioje garantijoje apie Jūsų teisėtų garantijų teikimo reikalavimus nekalbama. Mūsų garantijas teikiame Jums nemokamai.
2. Garantija taikoma tik esant trūkumams, kurie yra susiję su medžiagos ar gamybos klaidomis bei apsiriboja tokių trūkumų šalinimu ir prietaiso pakeitimu. Prašome atkreipti dėmesį į tai, kad mūsų prietaisai nėra skirti naudojimui gamybos, amatų ir pramonės srityse. Garantinė sutartis nevykdoma, jei prietaisas naudojamas gamybos, amatų ar pramonės įmonėse bei įmonėse, užsiimančioms panašia veikla. Be to, mes neatsakome už transportavimo metu padarytą žalą, už žalą, atsiradusią dėl montavimo instrukcijos nesilaikymo ar netinkamos instaliacijos, dėl naudojimo instrukcijos nesilaikymo (kaip pvz., prijungimas prie netinkamos tinklo įtampos ar srovės rūšies), dėl netinkamo panaudojimo arba naudojimo ne pagal paskirtį (kaip pvz., prietaiso perkrova arba naudojimas su neleistiniais įrankiais ar priedais), dėl techninės priežiūros ir saugumo nurodymų nesilaikymo, dėl svetimkūnių patekimo į prietaisą (kaip pvz., smėlis, akmenys ar dulksės), dėl naudojimo per prievartą ar dėl išorinių poveikių (kaip pvz., po nukritimo atsiradusi žala) bei už įprastinį, naudojant pagal paskirtį atsiradusį nusidėvėjimą.  
  
Garantiniai reikalavimai nustoja galioti, jeigu prie prietaiso jau buvo atlikti kokie nors darbai.
3. Garantija galioja 2 metus ir jos galiojimo laikas prasideda prietaiso pirkimo dieną. Atsiradus defektams, garantinius reikalavimus reikia pareikšti 2 savaitių bėgyje prieš pasibaigiant garantiniam terminui. Pasibaigus garantiniam terminui garantiniai reikalavimai nebegalioja. Dėl prietaiso remonto ar pakeitimo garantinis terminas nei pratęsiamas nei prietaisui ar kuriai nors sumontuotai jo daliai suteikiamas naujas garantinis terminas. Tas pats galioja ir kai tokie darbai atliekami tiesiogiai pas klientą.
4. Pasinaudojant savo garantiniu reikalavimu sugedusį prietaisą prašome siųsti žemiau nurodyti adresu be pašto mokesčio. Pridėkite pirkimo kvito originalą arba kitą prietaiso pirkimo įrodymą, ant kurio būtų nurodyta data. Todėl kaip pirkimo įrodymą prašome saugokite kasos čekį! Kaip galima tiksliau prašome nurodyti reklamacijos priežastį. Jei prietaiso gedimui taikoma mūsų garantija, iš mūsų nedelsdami gausite sutaisytą arba naują prietaisą.

Savaime suprantama, kad už atlygį mielai šaliname prietaiso gedimus, kuriems mūsų garantija negalioja arba jau pasibaigus galiojimo terminui. Tokiu atveju prietaisą prašome siųsti į mūsų servisą žemiau nurodytu adresu.

