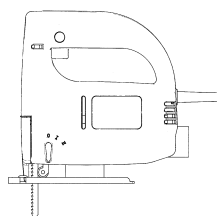


Einhell[®]

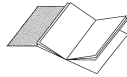
- Ⓓ **Bedienungsanleitung
Elektronic-Stichsäge**
- ⒼⒷ **Operating Instructions
Electronic Jigsaw**
- Ⓕ **Instructions de service
Scie à guichet électronique**
- ⒫ **Manual de operação
Serra de ponta electrónica**
- Ⓒ⒵ **Návod k použití
pro elektronickou přímočarou pilu
- děrovku**
- ⒶⒻ **Návod na obsluhu
Elektronická vyrezávací píla**
- ⒶⒾ **Instrukcja obsługi
elektronicznej piły wdzużnej**
- Ⓕ **Használati utasítás
Elektromos szúrófűrész**
- ⒻⒶ **Upute za uporabu
Oscilirajuša ubodna pila**



Art.-Nr.: 43.206.52

I.-Nr.: 01013

PS-LE 520E

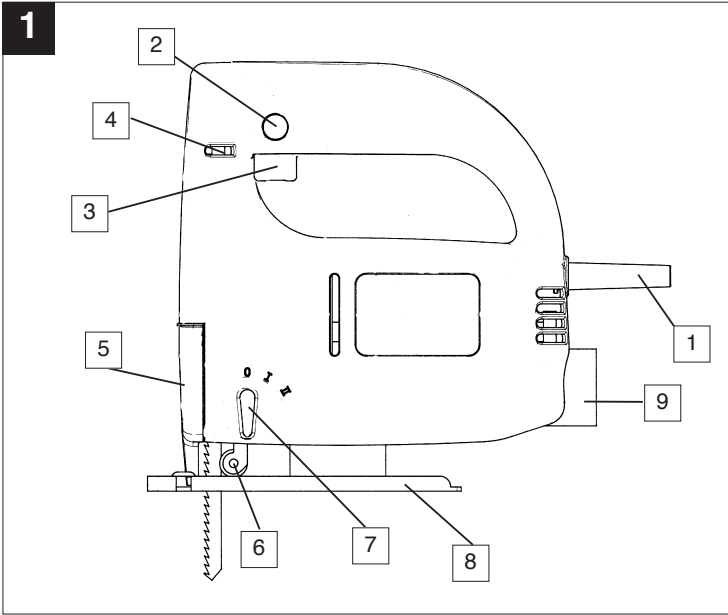


- Ⓓ **Achtung:** Vor Inbetriebnahme Bedienungsanweisung und Sicherheitshinweise lesen und beachten!
- Ⓔ **Important:** Read and note the operating instructions and safety regulations before using!
- Ⓕ **Attention:** Lisez et suivez le mode d'emploi et les consignes de sécurité avant la mise en service!
- Ⓖ **Atenção:** antes da colocação em funcionamento, leia as instruções de serviço e de segurança e observe-as!

- Ⓓ Bitte Seite 2 ausklappen
- Ⓔ Please pull out pages 2
- Ⓕ Veuillez ouvrir les pages 2
- Ⓖ Desdobre as páginas 2
- Ⓒ Prosím nalistujte stranu 2
- Ⓖ Prosimo, da strani 2 razgrnete.
- Ⓔ Prosím otvorte strany 2
- Ⓕ Kérjük a 2- ig levű oldalakat szétnyitni.
- Ⓖ Molimo Vas da otvorite stranice 2

- Ⓔ **Pozor:** Před uvedením do provozu si prosím přečtete návod k obsluze a bezpečnostní pokyny a dodržujte je!
- Ⓖ **Pozor!** Pred montažo in začetkom dela pazljivo preberite navodila za uporabo in varno delo.
- Ⓔ **Pozor:** Pred montážou a uvedením do prevádzky si prosím starostlivo prečítajte tento návod na obsluhu
- Ⓕ **Figyelem:** Használatba vétel előtt kérjük a használati utasítást és a biztonsági utalásokat figyelmessen átolvasni.
- Ⓖ Prije montaže i puštanja u pogon pažljivo pročitajte ove upute

Ⓓ Seite	4-6
Ⓔ Page	7-9
Ⓕ Page	10-12
Ⓖ Página	13-15
Ⓒ Strana	16-18
Ⓖ Strani	19-21
Ⓔ Strana	22-24
Ⓕ Oldal	25-37
Ⓖ str	38-30



D**Beschreibung**

- 1 Netzkabel
- 2 Feststellknopf
- 3 Ein/Ausschalter
- 4 Rändelschraube für Drehzahlregulierung
- 5 Sichtschutz
- 6 Führungsrolle
- 7 Umschalter für Pendelhub
- 8 verstellbarer Sägeschuh
- 9 Spanabsaugung

Allgemeine Sicherheitshinweise und Unfallschutz

Ein unfallfreies und gefahrloses Arbeiten mit dem Werkzeug ist nur gewährleistet, wenn Sie die Sicherheitshinweise und die Bedienungsanleitung vollständig lesen und die enthaltenen Hinweise befolgen.

- Kontrollieren Sie vor jedem Gebrauch das Gerät, die Anschlußleitung und den Stecker. Arbeiten Sie nur mit einem einwandfreien und unbeschädigten Gerät. Beschädigte Teile müssen sofort von einem Elektro-Fachmann erneuert werden.
 - Vor allen Arbeiten an der Maschine, vor jedem Werkzeugwechsel und bei Nichtgebrauch den Netzstecker aus der Steckdose ziehen.
 - Um Beschädigungen des Netzkabels zu vermeiden, das Netzkabel immer nach hinten von der Maschine wegführen.
 - Beim Arbeiten im Freien dürfen nur dafür zugelassene Verlängerungskabel verwendet werden. Die verwendeten Verlängerungskabel müssen einen Mindest-Querschnitt von 1,5 mm² aufweisen. Die Steckverbindungen müssen Schutzkontakte aufweisen und spritzwassergeschützt sein.
 - Bewahren Sie die Werkzeuge sicher und für Kinder nicht erreichbar auf.
 - Tragen Sie beim Schleifen, Bürsten und Trennen stets eine Schutzbrille, Sicherheitshandschuhe und einen Gehörschutz und bei staubzeugenden Arbeiten eine Atemschutzmaske.
 - Lassen Sie keine Werkzeugschlüssel stecken. Überprüfen Sie vor dem Einschalten, daß die Schlüssel und Einstellwerkzeuge entfernt sind.
 - Sichern Sie das zu bearbeitende Werkstück gegen Verrutschen (festspannen).
 - Beim Bearbeiten (Trennen und Schleifen) von Stein muß eine Staubabsaugung verwendet werden. Die Staubabsaugung muß zum Absaugen von Gesteinsstaub zugelassen sein.
 - **Asbesthaltige Materialien dürfen nicht bearbeitet werden.**
- Entsprechende Unfallverhütungsvorschrift (VBG 119) der Berufsgenossenschaft beachten.
- Verwenden Sie nur Original-Ersatzteile.
 - Reparaturen dürfen nur von einem Elektro-Fachmann durchgeführt werden.
 - Die Lärmentwicklung am Arbeitsplatz kann 85 db (A) überschreiten. In diesem Fall sind Schall- und Gehörschutzmaßnahmen für den Bediener erforderlich. Das Geräusch dieses Elektrowerkzeuges wird nach IEC 59 CO 11, IEC 704, DIN 45635 Teil 21, NFS 31-031 (84/537/EWG) gemessen.
 - Achten Sie auf einen sicheren Stand. Vermeiden Sie abnormale Körperhaltungen.
 - Setzen Sie Ihr Elektrowerkzeug nicht dem Regen aus. Benützen Sie Elektrowerkzeuge nicht in nasser oder feuchter Umgebung und nicht in der Nähe von brennbaren Flüssigkeiten.
 - Tragen Sie das Elektrowerkzeug nicht am Netzkabel. Schützen Sie das Netzkabel vor Beschädigung durch Öl, Lösungsmittel und scharfen Kanten. Tragen Sie das Elektrowerkzeug nicht am Kabel.
 - Halten Sie Ihren Arbeitsbereich in Ordnung.
 - Vergewissern Sie sich, daß der Schalter beim Anschluß an das Stromnetz ausgeschaltet ist.
 - Tragen Sie geeignete Arbeitskleidung. Tragen Sie keine weite Kleidung und Schmuck. Tragen Sie bei langen Haaren ein Haarnetz.
 - Verwenden Sie zu Ihrer eigenen Sicherheit nur Zubehör und Zusatzgeräte des Werkzeug-Herstellers
 - Verwenden Sie nur scharfe und einwandfreie Sägeblätter. Verbogene und rissige Sägeblätter sofort austauschen.
 - Sägeblatt nach dem Ausschalten nicht durch seitliches Gegendrücken abbremesen.
 - Achten Sie auf gleichmäßigen Vorschub, daß vermindert die Unfallgefahr und verlängert die Lebensdauer des Sägeblatts und der Stichsäge.
 - Schieben Sie vor jeder Inbetriebnahme der Stichsäge den transparenten Sichtschutz nach unten, um ein Herausschleudern von Spänen und Splintern zu verhindern.
 - Reinigen Sie Ihr Werkzeug nur mit einem feuchten Lappen. Verwenden Sie zur Reinigung keine aggressiven Reinigungsmittel.
 - Überprüfen Sie Ihr Werkzeug auf einwandfreie Funktion. Sollte die Funktion gestört sein, lassen Sie Ihr Werkzeug überprüfen. Alle Wartungs- und Inspektionsarbeiten dürfen nur von einem Elektro-Fachmann oder von der ISC GmbH durchgeführt werden.
 - Der Wert der ausgesendeten Schwingungen wurde nach ISO 5349 ermittelt.

Betriebsanleitung für Elektronik-Stichsäge

VERWENDUNG

Die Stichsäge ist zum Sägen von Holz, Eisen, Buntmetallen und Kunststoffen unter Verwendung des entsprechenden Sägeblatts bestimmt.

INBETRIEBNAHME

Momentschaltung (Bild 2)

Einschalten: Ein/Ausschalter drücken
Ausschalten: Ein/Ausschalter loslassen

Dauerschaltung

Einschalten: Ein/Ausschalter drücken und im gedrückten Zustand mit den Feststellknopf arretieren
Ausschalten: Ein/Ausschalter drücken und loslassen

Elektronische Drehzahlvorwahl (Bild 3)

Mit dem Drehzahlregler kann die gewünschte Drehzahl, voreingestellt werden. Drehen Sie den Drehzahlregler in PLUS-Richtung, um die Drehzahl zu erhöhen, drehen Sie den Drehzahlregler in MINUS-Richtung um die Drehzahl zu verringern. Die geeignete Hubzahl ist vom jeweiligen Werkstoff und den Arbeitsbedingungen abhängig.

Die allgemeinen Regeln für die Schnittgeschwindigkeit bei spanabhebenden Arbeiten sind auch hier gültig.

Sägeblattwechsel (Bild 1)

Vor allen Arbeiten und Sägeblattwechsel die Stichsäge ausschalten und den Netzstecker aus der Steckdose ziehen.

Lösen Sie mit dem beiliegenden Innensechskantschlüssel die Schraube am Stößel (Bild 2). Schieben Sie das Sägeblatt in die Führungsnut, zwischen Hubstange und Haltebügel bis zum Anschlag ein. Ziehen Sie die Schraube mit dem beiliegenden Innensechskantschlüssel fest. Die Sägeblattzahnung muß in Schneidrichtung zeigen. Achten Sie darauf, daß das Sägeblatt in der Führungsnut des Stößels und der Laufrolle sitzt.

Verstellen des Sägeschuh

(Gehrungsschnitte und randnahe Sägen, Bild 4)
Für Gehrungsschnitte und Schrägschnitte kann der Sägeschuh, nach lösen der Schraube auf der

Unterseite, beidseitig um bis zu 45° geschwenkt werden. Die Winkel sind mit Markierungsstrichen, 15°, 30° und 45° gekennzeichnet. Eine Einstellung zwischen den markierten Winkelgraden ist ohne weiters möglich.


Zum Verstellen des Schnittwinkels lösen Sie die Schraube (Bild 4) soweit, das der Sägeschuh gerade noch verschoben werden kann. Stellen Sie den gewünschten Winkel ein und ziehen Sie die Schraube wieder fest.

Für das Sägen bis zum Rand kann der Sägeschuh nach hinten verschoben werden. Lösen Sie dazu die Schraube an der Unterseite (Bild 4) und schieben Sie den Sägeschuh nach hinten. Ziehen Sie die Schraube wieder fest.

Staubabsaugung

Die Stichsäge ist mit einem Staubsaugeranschluß ausgestattet. Jeder Staubsauger kann an die Absaugöffnung am hinteren Ende der Stichsäge angeschlossen werden. Sollten Sie hierzu einen speziellen Adapter benötigen, setzen Sie sich bitte mit dem Hersteller Ihres Staubsaugers in Verbindung.

TECHNISCHE DATEN

Nennspannung:	230 V ~ 50 Hz
Leistungsaufnahme:	520 W
Hubzahl:	500 - 3000/min.
Hubhöhe:	16 mm
Schnittiefe Holz:	65 mm
Schnittiefe Kunststoff:	20 mm
Schnittiefe Eisen:	8 mm
Gehrungsschnitt:	bis 45° (links und rechts)
Schalldruckpegel LPA:	86,2 dB (A)
Schalleistungspegel LWA:	99,2 dB (A)
Vibration a_w	6,7 m/s ²
Schutzisoliert	II / 
Gewicht	2,1 Kg

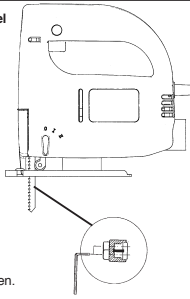
D

1 Sägeblattwechsel

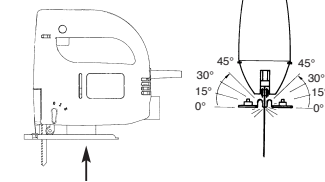
Sägeblatt bis zum Anschlag in den Stößel einsetzen und die Schrauben festziehen.

Achtung: Prüfen Sie ob das Sägeblatt in der Rille der Laufrolle und des Stößels sitzt.

Lösen des Sägeblatts: Schraube nach links drehen.

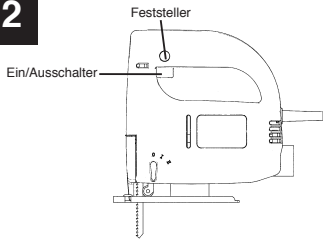


4



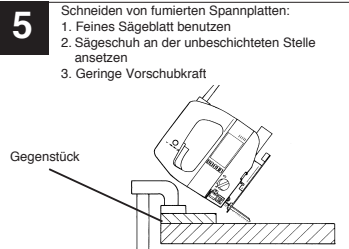
Durch Lösen der Schraube kann der Sägeschuh nach links und rechts oder im Winkel bis 45° verstellt werden.

2



Einschalten: Ein/Ausschalter drücken.
 Dauerbetrieb: Ein/Ausschalter mit Feststellknopf sichern.
 Ausschalten: Ein/Ausschalter drücken und loslassen

5

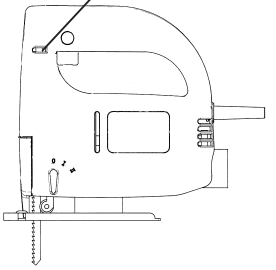


Schneiden von furnierten Spannplatten:
 1. Feines Sägeblatt benutzen
 2. Sägeschuh an der unbeschichteten Stelle ansetzen
 3. Geringe Vorschubkraft

Taschenschnitt: Nur in Spannplatten und Holz ohne vorbohren. Stichsäge fest gegen an das Gegenstück drücken und langsam in Schneidrichtung bewegen.

3

Durch Drehen des Drehzahlreglers erhöht sich die Hubzahl



Description

- 1 Power cable
- 2 Locking button
- 3 On/Off switch
- 4 Knurled screw for regulating the speed
- 5 Protection guard
- 6 Guide roller
- 7 Selector switch for pendulum action
- 8 Adjustable base
- 9 Dust extractor socket

General safety and accident prevention regulations

To work safely with this machine and to prevent accidents it is imperative to read the following safety regulations and operating instructions in full and to put all the information into practice.

- Always check the machine, the power cable and the plug before use. Only ever use the machine if it is in perfect, undamaged condition. Damaged parts are to be repaired or replaced immediately by a qualified electrician.
 - Always pull the plug out of the power socket before carrying out any work on the machine, before changing the tool and in periods of non-use.
 - Always run the power cable away from the back of the machine to guard it from damage.
 - For outdoors work use only suitably approved extension cables with a minimum conductor cross section of 1.5 mm². The plug connectors must have earthing contacts and be rain-water-proof.
 - Keep the machine in a safe place and out of the reach of children.
 - Always wear goggles, safety gloves and ear muffs when grinding, brushing and cutting. Wear a breathing mask on dusty jobs.
 - Never leave any tool keys or adjustment spanners in position on the machine. Before switching on, check that all keys and adjustment spanners have been removed.
 - Secure the workpiece (with a clamp) so that it cannot slip.
 - It is imperative to use a dust extractor when working on stone (cutting or grinding). Make sure the dust extractor is approved for stone dust.
- **It is prohibited to use the machine on asbestos materials.** Please note the accident prevention regulations in force in your country.

- Use only original spare parts.
- Repairs are to be carried out by qualified electricians only.
- The level of noise at the workplace may exceed 85 dB(A). In this case you will need to introduce noise protection measures for the user. The noise produced by this electric tool is measured in accordance with IEC 59 CO 11, IEC 704, DIN 45635 Part 21, NFS 31-031 (84/537/EEC).
- Make sure of your footing. Avoid abnormal working positions.
- Keep your electric tool out of the rain. Never use electric tools in wet or damp conditions, and never use them near inflammable liquids.
- Never carry the machine by its power cable. Keep the power cable safe from damage. Oil, solvent and sharp edges can damage cables.
- Keep your workplace tidy.
- Make sure the power switch is off before inserting the plug in the socket.
- Wear suitable clothing. Never wear loose-fitting clothes or jewelry. Use a hair-net on long hair.
- For your own safety, use only the manufacturer's accessories and attachments.
- Use only sharp saw blades that are in perfect condition. Replace bent and cracked saw blades immediately.
- After switching off the jigsaw, do not press against the side of the blade to bring it to a halt.
- Always cut at a steady rate of progress. This will prevent accidents and prolong the life of your jigsaw and the blade.

GB**Operating instructions for the electronic jigsaw****STARTING UP****Instant response operation** (Figure 2)

Switching on: Press the On/Off switch
 Switching off: Release the On/Off switch

Continuous operation

Switching on: Press the On/Off switch, keep pressed and lock with the locking button
 Switching off: Press the On/Off switch and release

Electronic speed control setting (Figure 3)

Using the knurled screw on the On/Off switch you can pre-set any speed. Turn the knurled screw in PLUS direction for a higher speed and turn it in MINUS direction for a lower speed. The ideal cutting rate depends on the specific material and working conditions.

The general rules for tool speed in cutting operations apply.

Changing the saw blade (Figure 1)

Switch off the jigsaw and remove the plug from the power socket before changing the blade or carrying out any other work on the jigsaw.

Use the supplied hexagon-socket spanner to undo the two screws on the ram (Figure 2). Slide the saw blade into the guide slot and up to the stop between the piston rod and the retention clip. Use the supplied hexagon-socket spanner to tighten the two screws. The teeth of the saw blade must face in cutting direction. Make sure that the saw blade sits properly in the guide slot of the ram and roller.

Adjusting the base

(for mitring and sawing near edges, Figure 4)
 For mitre and bevel cuts you can swivel the base by up to 45° in either direction after undoing the two screws on the bottom. The angles 15°, 30° and 45° are marked but you can adjust the saw to any angle between these markings as required.


To adjust the cutting angle, undo the two screws (Figure 4) until you can just about move the blade. Adjust to the required angle and re-tighten the two screws.

To enable you to saw right up to the edge, the base can be pushed backward. To do so, undo the two screws underneath (Figure 4) and push the base to the back. Re-tighten the two screws.

Dust extraction

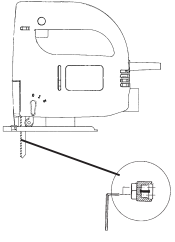
The jigsaw is equipped with a dust extractor socket. Any vacuum cleaner can be connected to the socket at the rear of the jigsaw. If you require a special adapter, please contact the manufacturer of your vacuum cleaner.

TECHNICAL DATA

Nominal voltage:	230 V ~ 50 Hz
Power consumption:	520 W
Cutting rate:	500 - 3000 strokes/min.
Stroke height:	16 mm
Cutting depth in wood:	65 mm
Cutting depth in plastic:	20 mm
Cutting depth in iron:	8 mm
Mitre cuts:	up to 45° (left and right)
Sound pressure level LPA:	86,2 dB(A)
Sound power level LWA:	99,2 dB(A)
Vibration a_w	6,7 m/s ²
Double isolation	II / 
Weight	2,1 Kg

Vibration measured on the handle acc. to ISO 5349.

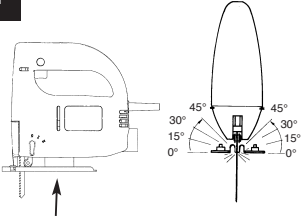
1 **Changing the saw blade**



Insert the saw blade in the ram up to the stop and tight the screw of the retention clip.
Important: Make sure that the saw blade sits properly in the slot of the roller and ram.

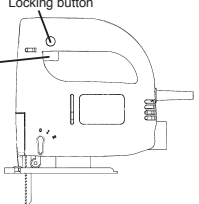
Releasing the saw blade:
Turn screw anticlockwise.

4



Undo the two screws to set the base to an angle of up to 45° on the right or left side.

2

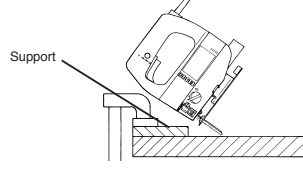


Locking button
On/Off switch

Switching on: Press the On/Off switch
Continuous operation: Lock the On/Off switch with the locking button
Switching off: Press the On/Off switch and release

5 **Cutting veneered chipboard:**

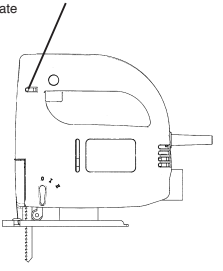
1. Use a fine saw blade
2. Position the base on the uncovered area
3. Advance the saw with little force



Support

Cutting holes: Possible only in chipboard and wood unless you drill a hole first. Press the jigsaw firmly against the support and move slowly in cutting direction.

3 Turn the speed controller to increase the cutting rate



F**Description**

- 1 Câble secteur
- 2 Bouton d'arrêt
- 3 Interrupteur MARCHÉ/ARRÊT
- 4 Vis moletée pour régulation de la vitesse
- 5 Protection des yeux
- 6 Galet de guidage
- 7 Commutateur pour la course pendulaire
- 8 Sabot de sciage réglable
- 9 Aspiration des copeaux

Consignes générales de sécurité et de prévention des accidents

Vous ne pourrez travailler sûrement et sans aucun risque avec l'appareil que si vous lisez entièrement les consignes de sécurité et le mode d'emploi et si vous en respectez les instructions.

- Contrôlez, avant chaque utilisation, l'appareil, le câble de raccordement et la fiche. Utilisez l'appareil seulement si son état est parfait et s'il n'est pas endommagé. En cas de dégâts, les pièces endommagées doivent être remplacées immédiatement par un électricien confirmé.
 - Retirez la fiche secteur de la prise de courant avant tout travail sur l'appareil, avant le remplacement d'un outil et pendant que l'appareil n'est pas utilisé.
 - Afin d'éviter des dégâts au câble secteur, guidez toujours le câble secteur vers l'arrière de l'appareil.
 - Si vous travaillez en plein air, n'utilisez que les câbles de rallonge homologués à cet effet. Les câbles de rallonge utilisés doivent avoir une section transversale minimale de 1,5 mm². Les connecteurs enfichables doivent être munis de contacts de mise à la terre et être protégés contre les projections d'eau.
 - Gardez les outils dans un endroit sûr, hors de portée des enfants.
 - Portez des lunettes protectrices, des gants de protection et un protège-oreilles pendant tous les travaux de ponçage, de broissage et de coupage, ainsi qu'un masque respiratoire pendant tous les travaux produisant beaucoup de poussière.
 - Ne laissez pas de clés d'outils insérées. Avant la mise en circuit, vérifiez que les clés et les outils de réglage soient enlevés de l'appareil.
 - Veillez à ce que la pièce à usiner soit bien arrêtée afin qu'elle ne puisse pas glisser.
- Il faut utiliser un dispositif d'aspiration des

poussières pour l'usinage (coupage et ponçage) de pierre. Ce dispositif d'aspiration doit être homologué pour aspirer la poussière incombustible.

- **Il est interdit d'usiner des matériaux contenant de l'amiante!**
Respectez la consigne de prévention d'accidents correspondante (en Allemagne: VBG 119) de l'association professionnelle concernée!
- Utilisez seulement des pièces de rechange originales.
- Seul un électricien confirmé est autorisé à effectuer des réparations.
- Le bruit développé à la place de travail peut dépasser 85 dB(A). L'opérateur doit prendre dans ce cas des mesures insonorisantes et de protection de l'ouïe. Le niveau de bruit de cet outil électrique est mesuré selon IEC 59 CO 11, IEC 704, DIN 45635, partie 21, NFS 31-031 (84/537/CEE).
- Gardez votre position de sécurité. Evitez des positions anormales du corps.
- N'exposez pas votre appareil électrique à la pluie. N'utilisez pas les appareils électriques dans une atmosphère humide, ni à proximité de liquides inflammables.
- Ne portez pas l'appareil électrique par le câble secteur. Protégez le câble secteur contre l'endommagement par de l'huile, des solvants et des arêtes aigues. Ne saisissez pas le câble de l'appareil électrique.
- Gardez votre lieu de travail en ordre.
- Vérifiez que l'interrupteur soit en position hors circuit lorsque vous connectez l'appareil au secteur.
- Portez des vêtements de travail appropriés. Ne portez pas de vêtements amples ni de bijoux. Mettez un filet à cheveux si vous avez les cheveux longs.
- Pour votre propre sécurité, n'utilisez que les accessoires et les appareils auxiliaires produits par le fabricant de cet appareil.
- Utilisez seulement des lames de sciage tranchantes et non endommagées. Remplacez des lames de sciage gauchies et crevassées immédiatement.
- Ne décélérez pas la lame de sciage après la mise hors circuit en la poussant latéralement à la main!
- Veillez à une avance régulière, afin de réduire le risque d'accidents et de prolonger la durée de vie de la lame de sciage et de la scie à guichet.
- La valeur de vibration mesurée sur la poignée selon ISO 5349.

Mode d'emploi pour la scie à guichet électronique

MISE EN SERVICE

Manoeuvre impulsionnelle (Fig. 2.):

Mise en circuit: Poussez l'interrupteur MARCHE/ARRET
Mise hors circuit: Relâchez l'interrupteur MARCHE/ARRET

Manoeuvre permanente:

Mise en circuit: Poussez l'interrupteur MARCHE/ARRET et bloquez l'interrupteur poussé au moyen du bouton d'arrêt.
Mise hors circuit: Poussez, ensuite relâchez l'interrupteur MARCHE/ARRET.

Régulateur du nombre de tours

L'utilisateur peut régler le nombre de tours en continu en exerçant une pression plus ou moins forte sur l'interrupteur MARCHE/ARRET. En poussant cet interrupteur légèrement, on obtient un petit nombre de tours. En poussant cet interrupteur fortement, on obtient un haut nombre de tours. Cette fonction vous permet de choisir le nombre de cycles par minute, en fonction du travail à effectuer.

Présélection électronique du nombre des tours (Fig. 2)

En tournant la vis moletée sur l'interrupteur MARCHE/ARRET, on peut préréglé le nombre de tours désiré. Tournez la vis moletée dans la direction „PLUS“ pour augmenter le nombre de tours, et tournez la vis moletée dans la direction „MOINS“ pour le diminuer. Le nombre de cycles par minute dépend du matériau et des conditions de travail.

Les règles généralement valables pour la vitesse de coupe pendant l'usinage par enlèvement des copeaux s'appliquent dans ce cas aussi.

Remplacement d'une lame de sciage (Fig. 1)

Avant d'effectuer toute sorte de travaux sur l'appareil et avant de remplacer une lame de sciage, mettez la scie à guichet hors circuit et retirez la fiche secteur de la prise de courant.

Desserrez les deux vis au coulisseau (Fig. 1) au moyen de la clé mâle coudée pour vis à six pans creux. Glissez la lame de sciage dans la rainure de guidage, jusqu'à la butée entre la tige et l'étrier de retenue. Serrez les deux vis au moyen de la clé mâle coudée pour vis à six pans creux.

Il faut que la denture de la lame de sciage soit dirigée dans le sens de coupe. Veillez à ce que la lame soit bien serrée dans la rainure de guidage du coulisseau et du galet de roulement.

Réglage du sabot de sciage (coupes en biais et sciage à proximité des bords, Fig.4)

Après avoir desserré les deux vis sur la face inférieure, on peut pivoter le sabot de sciage par 45° au maximum vers les deux côtés, afin de permettre des coupes en biais et des coupes diagonales. Les positions angulaires de 15°, de 30° et de 45° sont marquées par des traits. Toute position angulaire entre les marquages peut être réglée aussi.


Pour régler l'angle de coupe, desserrez les deux vis (Fig. 4), jusqu'à ce qu'il soit justement possible de déplacer le sabot de sciage. Réglez l'angle désiré et reserrez les deux vis.

Pour pouvoir scier jusqu'au bord, on peut glisser le sabot de sciage vers l'arrière. A cet effet, desserrez les deux vis sur la face inférieure (Fig. 4) et glissez le sabot de sciage vers l'arrière. Resserrez les deux vis.

Dispositif d'aspiration

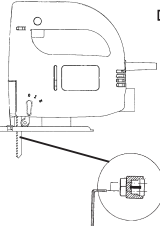
La scie à guichet est munie d'un raccord d'aspirateur. On peut raccorder n'importe quel aspirateur à l'orifice d'aspiration sur l'extrémité arrière de la scie à guichet. Si vous exigez un adaptateur spécifique à cet effet, veuillez vous mettre en contact, s.v.p., avec le fabricant de votre aspirateur.

CARACTERISTIQUES TECHNIQUES

Tension nominale:	230 V ~ 50 Hz
Puissance absorbée:	520 W
Cycles par minute:	500 - 3000 min ⁻¹
Course:	16 mm
Profondeur de coupe, bois:	65 mm
Profondeur de coupe, plastique:	20 mm
Profondeur de coupe, fer:	8 mm
Coupe en biais:	max. 45° (gauche et droite)
Niveau de pression acoustique LPA:	86,2 dB(A)
Niveau d'intensité acoustique LWA:	99,2 dB(A)
Vibration a _w	6,7 m/s ²
Double isolation	II / 
Poids	2,1 kg

F

1



□ Mise en place de la lame de scie: Insérer la lame de scie dans le coulisseau jusqu'en butée et bien la serrer. Attention ! Vérifiez que la lame de scie soit dans le rainure dans le sens de la marche.

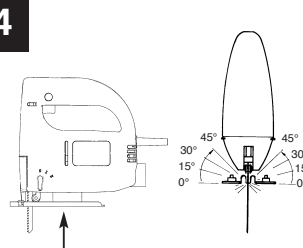
□ Utiliser toujours une lame de scie parfaite et appropriée.

□ Ne mettre la scie sauteuse en route qu'avec une lame de scie en place.

□ Graisser occasionnellement le galet de déplacement avec une goutte d'huile.

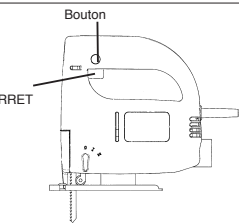
Desserrage de la lame de scie : Tourner la clé à six pans creuse d'environ 1 tour vers la gauche.

4



Pour régler le sabot de sciage vers la gauche ou la droite à un angle maximum de 45°, desserrez les deux vis.

2



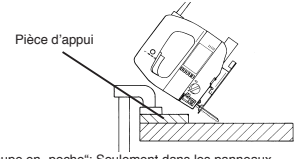
Bouton
Interrupteur MARCHE/ARRET

Mise en circuit: Pousser l'interrupteur MARCHE/ARRET
Service continu: Bloquer l'interrupteur MARCHE/ARRET au moyen du bouton d'arrêt
Mise hors circuit: Poussez, ensuite relâchez l'interrupteur MARCHE/ARRET.

5

Couper des panneaux d'agglomérés contreplaqués:

1. Utilisez une lame de sciage mince
2. Placez le sabot de sciage dans un endroit non recouvert
3. Réglez une faible force d'avance

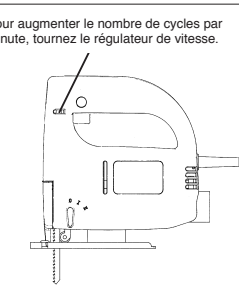


Pièce d'appui

Coupe en „poche“: Seulement dans les panneaux d'agglomérés et de bois, sans percer un avant-trou. Poussez la scie à guichet fortement contre la pièce d'appui et la passer lentement dans le sens de coupe.

3

Pour augmenter le nombre de cycles par minute, tournez le régulateur de vitesse.



Descrição:

- 1 cabo de ligação à rede
- 2 botão de travamento
- 3 interruptor
- 4 parafuso de cabeça serrilhada para regular o número de rotações
- 5 protecção da vista
- 6 rolete de guia
- 7 Comutador para movimento alternado
- 8 sapata ajustável da serra
- 9 aspiração de pó

Instruções gerais de segurança e de protecção contra acidentes

Para assegurar um trabalho sem acidentes e sem perigos com a máquina é indispensável ler completamente o manual de operação e observar as instruções contidas no mesmo.

- Cada vez, antes de usar, controle a máquina, o cabo de ligação e a ficha. Trabalhe somente com uma máquina que esteja em perfeitas condições. Quaisquer peças danificadas devem ser substituídas imediatamente por um electricista especializado.
- Antes de fazer qualquer trabalho na máquina, antes de cada troca de ferramenta e quando não usar a máquina, tire a ficha da tomada.
- Para evitar danificações do cabo de ligação à rede, dirija o cabo eléctrico sempre para trás, ao afastá-lo da máquina.
- Para trabalhos ao ar livre, só é permitido usar cabos de extensão homologados para essa finalidade. Os condutores dos cabos de extensão devem ter um diâmetro mínimo de 1,5 mm². Os conectores devem ter contactos de segurança e ser à prova de salpicaduras de água.
- Guarde a máquina e as ferramentas num lugar seguro e fora do alcance de crianças.
- Ao rectificar, escovar e cortar, use sempre óculos de segurança, luvas de segurança, um protector dos ouvidos e, para trabalhos com formação de pó, uma máscara respiratória.
- Não deixe nenhuma chave na máquina. Antes de ligar a máquina, controle se as chaves e ferramentas de ajuste foram removidas.
- Fixe a peça a trabalhar, para evitar que ela se desloque.
- Ao trabalhar (cortar e rectificar) pedra, é preciso usar um dispositivo de aspiração de pó. Este dispositivo de aspiração deve ser homologado para aspirar pó de pedras.
- Não é permitido trabalhar materiais que contêm amianto. Observe o correspondente regulamento de prevenção de acidentes (VBG 119) da Associação Mútua de Seguros dos Empregadores, uma entidade alemã.
- Use somente peças sobressalentes originais.
- Reparações só devem ser feitas por um electricista competente.
- O ruído no posto de trabalho pode exceder 85 dB (A). Se for esse o caso, é preciso tomar medidas de protecção contra o ruído. O ruído desta máquina eléctrica é medido conforme IEC 59 CO 11, IEC 704, DIN 45635, parte 21, NFS 31-031 (84/537/CEE).
- A pessoa que trabalha com a máquina sempre deve estar numa posição firme e evitar posições anormais.
- Não exponha a sua máquina à chuva. Não use a máquina num ambiente húmido, nem na proximidade de líquidos inflamáveis.
- Não transporte a máquina, segurando o cabo de ligação à rede. Proteja o cabo eléctrico contra danificações por óleo, solventes e arestas agudas.
- Mantenha o posto de trabalho em ordem.
- Verifique se o interruptor da máquina está desligado, antes de introduzir a ficha na tomada.
- Use roupa adequada. Não use roupa ampla, nem jóias. Se tiver cabelo comprido, use uma rede para o cabelo.
- Para a sua própria segurança, use somente acessórios e equipamentos adicionais produzidos pelo fabricante da máquina.
- Use somente folhas de serra afiadas e em perfeito estado. Substitua imediatamente folhas de serra torcidas ou danificadas.
- Depois de desligar a máquina, nunca tente parar a folha de serra, apertando-a lateralmente.
- Observe que o avanço deve ser uniforme: Isso reduz o perigo de acidentes e prolonga a vida útil da folha de serra e da máquina.
- As vibrações medidas no manípulo conforme ISO 5349 são de 6,7 m/s²

P**Instruções de serviço para a serra de ponta electrónica****COLOCAÇÃO EM FUNCIONAMENTO****Ligação instantânea** (Figura 2)

Ligar: Aperte o interruptor
Desligar: Solte o interruptor

Serviço contínuo

Ligar: Aperte o interruptor e bloqueie o interruptor apertado com o botão de travamento
Desligar: Aperte e solte o interruptor

Regulação do número de rotações

Pode-se regular o número de rotações sem escalonamento, apertando um pouco mais ou um pouco menos o interruptor. Com uma leve pressão sobre o interruptor, obtém-se um número de rotações reduzido. Com uma forte pressão sobre o interruptor, obtém-se um número de rotações elevado. Assim, pode-se seleccionar o número de cursos, de acordo com o trabalho a realizar.

Pré-selecção electrónica do número de rotações (Figura 3)

O parafuso de cabeça serrilhada 8 no interruptor permite pré-seleccionar o número de rotações numa marcha. Ao girar-se esse parafuso na direcção de MAIS, o número de rotações aumenta e ao girar-se o parafuso na direcção de MENOS, o número de rotações diminui. O número de cursos adequado depende do material a serrar e das condições de trabalho.

Também são aplicáveis as regras gerais referentes à velocidade de corte em trabalhos com levantamento de aparas.

Troca da folha de serra (Figura 1)

Antes de fazer quaisquer trabalhos na máquina e de trocar a folha de serra, desligue a máquina e tire a ficha da tomada.

Solte, com a chave para parafusos com sextavados internos, anexa, os dois parafusos no tucho (Figura 1). Introduza a folha de serra na ranhura de guia entre o tirante e o estribo de fixação, até o esbarro. Aperte os dois parafusos com a chave para parafusos com sextavados internos, anexa. A dentadura da folha de serra deve ficar na direcção de corte. Observe que a folha de serra deve assentar na ranhura de guia do tucho e do rolete.

Ajuste da sapata da serra

(Cortes em meia esquadria e perto das bordas, figura 4).

Para cortes em meia esquadria e cortes oblíquos, pode-se girar a sapata da serra para os dois lados por até 45 °, depois de soltar os dois parafusos no lado inferior. As peças angulares possuem marcas de 15 °, 30 ° e 45 °. Um ajuste entre os ângulos marcados é perfeitamente possível.


Para ajustar o ângulo de corte, solte os dois parafusos (Figura 4) até que ainda seja possível deslocar a sapata da serra. Ajuste o ângulo desejado e aperte os dois parafusos.

Para serrar até à borda, pode-se deslocar a sapata da serra para trás. Para isso, solte os dois parafusos no lado inferior (Figura 4) e empurre a sapata da serra para trás. Aperte os dois parafusos.


Aspiração de pó

A máquina possui uma conexão para a aspiração de pó. Pode-se ligar qualquer aspirador de pó à abertura na extremidade traseira da máquina. Se for necessário um adaptador especial, queira dirigir-se ao fabricante do seu aspirador de pó.

DADOS TÉCNICOS

Tensão nominal:	230 V c.a. 50 Hz
Potência:	520 W
Número de cursos:	500 - 3000 r.p.m.
Altura do curso:	16 mm
Profundidade de corte em madeira:	65 mm
Profundidade de corte em plásticos:	20 mm
Profundidade de corte em aço:	8 mm
Corte em meia esquadria:	até 45° (à esquerda e direita)
Nível da pressão acústica:	86,2 dB (A)
Nível da potência acústica:	99,2 dB (A)
Peso	2,1 kg
Vibração a _w	6,7 m/s ²
Com isolamento protecção	II / 

1



Colocação da lâmina de serra: Inserir a lâmina de serra na fenda até ao fundo e apertar bem o parafuso.

Utilizar sempre lâminas de serra intactas e apropriados para o efeito.

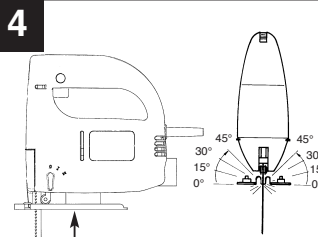
Ligar a serra de ponta só com a lâmina de serra posta.

Lubrificar, de vez em quando, o Ligar o parafuso sextavado interno por aproximadamente uma volta no sentido contrário a o dos ponteiros do relógio.

Desapertar a lâmina de serra: Girar o parafuso sextavado interno por aproximadamente uma volta no sentido contrário a o dos ponteiros do relógio.

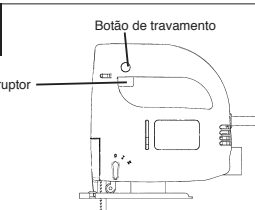
Verifique, se a lâmina de serra se apoia correctamente na ranhura do rolo.

4



Depois de soltar-se os dois parafusos, pode-se ajustar a sapata da serra para a esquerda ou a direita, ou num ângulo de até 45°.

2



Botão de travamento

Interruptor

Ligar: Aperte o interruptor


Serviço contínuo: Fixe o interruptor com o botão de travamento

Desligar: Aperte e solte o interruptor

5

Corte de placas folheadas de aglomerado de madeira:

1. Use uma folha de serra fina
2. Aplique a sapata da serra no lado não revestido
3. Trabalhe com uma força de avanço reduzida




Peça de apoio

Corte de bolsas: Só em madeira e placas de aglomerado de madeira, sem perfuração prévia. Aperte firmemente a serra contra a peça de apoio e mova a máquina lentamente

3

O número de cursos aumenta, ao girar-se o regulador do número de rotações



CZ

Popis

- 1 Síťový kabel
- 2 Zajišťovací knoflík
- 3 Za-/vypínač
- 4 Rýhový šroub na regulaci počtu otáček
- 5 Ochrana zraku
- 6 Vodicí kladka
- 7 Prepínač na výkyvný zdvih
- 8 Přestavitelná kluzná deska pily
- 9 Odsávání třísek

Všeobecné bezpečnostní pokyny a ochrana proti úrazu

Bezpečná práce bez úrazu je s nářadím zajištěna pouze tehdy, když si přečtete celé bezpečnostní pokyny a návod k použití a budete se jimi řídit.

- Před každým použitím zkontrolujte přístroj, přípojně vedení a zástrčku. Pracujte pouze s bezvadným a nepoškozeným přístrojem. Poškozené části musí být okamžitě obnoveny odborným elektrikářem.
- Před všemi pracemi na stroji, před každou výměnou nářadí a při nepoužívání vytáhnout síťovou zástrčku ze zásuvky.
- Aby se zabránilo poškození síťového kabelu, kabel věst vždy směrem dozadu od stroje.
- Při pracích na volném prostranství smí být použity pouze pro tento účel schválené prodlužovací kabely. Použité prodlužovací kabely musí vykazovat minimální průřeh 1,5 mm². Konektory musí vykazovat ochranné kontakty a být chráněny proti rozstříknuté vodě.
- Ušchovávejte nářadí bezpečně a nedosažitelně pro děti.
- Při broušení, kartáčování a řezání noste vždy ochranné brýle, bezpečnostní rukavice a ochranu sluchu a při prašných pracích ochrannou dýchací masku.
- Nenechte zastrčené žádné klíče pro nářadí. Před zapnutím přezkontrolujte, zda jsou klíče a seřizovací nářadí odstraněny.
- Zajistěte obrobek určený k opracování proti vyklouznutí (pevně upnout).
- Při opracování (řezání a broušení) kamene musí být použito odsávání prachu. Zařízení na odsávání prachu musí být pro odsávání kamenného prachu schváleno.
- **Materiály obsahující azbest nesmí být opracovány.** Dbát odpovídajících bezpečnostních předpisů (VBG 119) oborové profesní organizace.
- Používejte pouze originální náhradní díly.
- Opravy smí být provedeny pouze odborným elektrikářem.

kářem.

- Vývoj hluku na pracovišti může překračovat až 85 db (A). V tomto případě jsou nutná ochranná opatření proti hluku a na ochranu sluchu pro obsluhu. Hluk tohoto přístroje je měřen podle IEC 59 CO 11, IEC 704, DIN 45635 část 21, NFS 91-031 (84/597/EWG).
- Dbejte na bezpečné postavení. Vyhněte se abnormálním držetím těla.
- Elektrické nářadí nevystavujte dešti. Nepoužívejte elektrické nářadí v mokřem nebo vlhkém prostředí a ne v blízkosti hořlavých kapalin.
- Nenoste elektrické nářadí za síťový kabel.
- Ochráňte síťový kabel před poškozením olejem, rozpouštědlem a ostrými hranami. Nenoste elektrické nářadí za kabel.
- Udržujte své pracovní prostředí v pořádku.
- Ubezpečte se, zda je při připojení na síť vypínač vypnut.
- Noste vhodné pracovní oblečení. Nenoste široké oblečení a šperky. V případě dlouhých vlasů noste vlasovou sítku.
- Pro svoji vlastní bezpečnost používejte pouze příslušenství a přídatné přístroje od výrobce nářadí.
- Používejte pouze ostré a bezvadné pilové listy. Ohnuté pilové listy s trhlinami ihned vyměňte.
- Pilový list po vypnutí nebrzdí protitlakem ze strany.
- Dbejte na rovnoměrný posuv, to zmenší nebezpečí úrazu a prodlouží životnost pilového listu a děrovky.
- Před každým uvedením do provozu posuňte na pile průhlednou ochranu zraku dolů, aby se zabránilo vylétávání třísek a odštěpků.
- Nářadí čistěte pouze vlhkým hadrem. Nepoužívejte k čištění žádné agresivní čisticí prostředky.
- Přezkontrolujte bezvadnou funkci nářadí. Pokud by funkce měla být narušena, nechte nářadí přezkontrolovat. Všechny údržbové a inspekční práce smí být provedeny pouze odborným elektrikářem nebo od ISC GmbH.
- Hodnota vyslaných kmitů byla zjištěna podle ISO 5349.

Návod k obsluze pro elektronickou přímočarou pilu

POUŽITÍ

Děrovka je určena k řezání dřeva, železa, barevných kovů a umělých hmot za použití odpovídajícího pilového listu.

UVEDENÍ DO PROVOZU

Mžikové spínání (obr. 2)

Zapnout: Za-/vypínač stisknout
Vypnout: Za-/vypínač pustit

Trvalé zapnutí

Zapnout: Za-/vypínač stisknout a zaaretovat ho ve stisknutém stavu zajišťovacím knoflíkem
Vypnout: Za-/vypínač stisknout a pustit

Elektronická předvolba počtu otáček (obr. 3)

Regulátorem otáček lze požadovaný počet otáček předem nastavit. Ke zvýšení počtu otáček otáčejte regulátorem otáček ve směru PLUS, ke snížení počtu otáček ve směru MINUS. Vhodný počet zdvihů závisí na jednotlivém druhu materiálu a pracovních podmínkách.

Všeobecné podmínky pro řeznou rychlost při třískových pracích platí zde také.

Výměna pilového listu (obr. 1)

Před všemi pracemi a výměnou pilového listu děrovku vypnout a vytáhnout zástrčku ze zásuvky.

Příloženým klíčem s vnitřním šestihranem uvolněte šroub na smýkadle (obr. 1). Zasuňte pilový list do vodící drážky mezi zvedací tyč a přídržovací těmen až nadoraz. Šroub příloženým klíčem s vnitřním šestihranem utáhněte. Ozubení pilového listu musí ukazovat ve směru řezání. Dbejte na to, aby pilový list seděl ve vodící drážce zvedací tyče a vodící klacky.

Přestavení kluzné desky pily

(Řezy pod úhlem a řezání v blízkosti okraje, obr. 4)
Pro řezy pod úhlem a šikmé řezy lze kluznou desku pily po uvolnění šroubu na spodní straně oboustranně vykývnout až o 45°. Úhly jsou označeny značícími čárkami 15°, 30° a 45°. Nastavení mezi označenými stupni úhlů je bez problémů možné.

K přestavení úhlu řezu uvolněte šroub (obr. 4) tak dalece, že je právě ještě možné kluznou desku pily posunout.

Nastavte požadovaný úhel a šroub opět utáhněte.

Pro řezání až k okraji může být kluzná deska pily posunuta dozadu. Uvolněte k tomu šroub na spodní straně (obr. 4) a posuňte kluznou desku pily dozadu. Šroub opět utáhněte.

Odsávání prachu

Děrovka je vybavena přípojkou pro vysavač. Každý vysavač může být napojen na otvor pro odsávání na zadním konci děrovky. Pokud pro to potřebujete speciální adaptér, spojte se prosím s výrobcem Vašeho vysavače.

TECHNICKÁ DATA

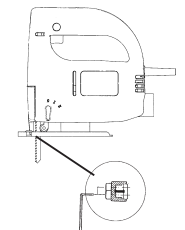
Jmenovitá napětí:	230 V ~ 50 Hz
Příkon:	520 W
Počet zdvihů :	500 - 3000/min
Výška zdvihů:	16 mm
Hloubka řezu dřeva:	65 mm
Hloubka řezu umělá hmota:	20 mm
Hloubka řezu železo:	8 mm
řez pod úhlem:	až 45°(doleva a doprava)
Hladina akustického tlaku LPA:	86,2 db (A)
Hladina akustického výkonu LWA:	99,2 db (A)
Vibrace aw	6,7 m/s ²
Ochranná izolace	II / 
Hmotnost	2,1 kg

CZ

1

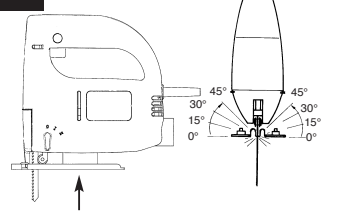
Výměna pilového listu

Pilový list až nadoraz nasadit do smýkadla a šrouby pevně utáhnout. Pozor: Překontrolujte, jestli pilový list sedí v drážce vodící kladky a smýkadla.



Uvolnění pilového listu: Šroub otáčet doleva.

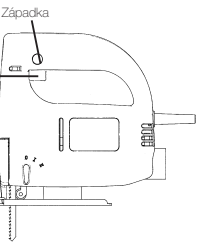
4



Uvolněním šroubu může být kluzná deska pily nastavena doleva a doprava nebo v úhlu až 45°.

2

Za-/vypínač



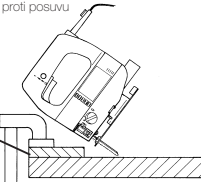
Zapnout: Za-/vypínač stisknout.
Trvalý provoz: Za-/vypínač zajistit zajišťovacím knoflíkem.
Vypnout: Za-/vypínač stisknout a pustit.

5

Řezání dýhovaných dřevotřískových desek:

1. Používat jemné pilové listy
2. Kluznou desku pily nasadit na nepokrytém místě
3. Malý odpor proti posuvu

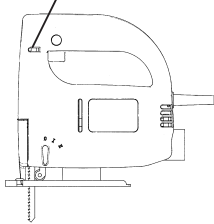
Protikus



Vybírací řez jen v dřevotřískových deskách a dřevu bez předvrtání. Děrovku tlačit pevně proti protikusu a pomalu pohybovat ve směru řezání.

3

Otáčením regulátoru otáček se zvýší počet zdvihů.



Opis

- 1 električni kabel
- 2 zaskočni (fiksni) gumb
- 3 stikalo za vklop in izklop
- 4 narebričen vijak za reguliranje vrtljajev
- 5 zaslon za oči
- 6 vodilni valjček
- 7 preklopnik za nihanje
- 8 premakljivo dno žage
- 9 odsesavanje ostružkov

Splošna navodila za varno delo in preprečevanje nesreč

Varno delo brez nesreč in nevarnosti z orodjem je mogoče opravljati le, če ste v celoti prebrali navodila za varno delo in navodilo za uporabo ter ju tudi izvajate.

- pred vsako uporabo kontrolirajte orodje samo, priključni kabel in vtič. Delajte le z brezhibnim in nepoškodovanim orodjem. Poškodovane dele mora zamenjati električar.
 - preden začnete kakršna koli dela na orodju in pred vsako menjavo svedra izlecite električni vtič iz vtičnice, prav tako tudi, ko orodja ne uporabljate.
 - da se električni kabel ne bi poškodoval, naj bo vedno zadaj za strojem.
 - pri delih na prostem je dovoljeno uporabljati le predpisane kabelske podaljške. Minimalni prerez uporabljenih podaljševalnih kablov mora biti 1,5 mm². Vtiči morajo imeti zaščitne kontakte in biti zaščiteni pred vodo.
 - orodje je potrebno shraniti na varnem mestu, ki je nedosegljivo za otroke.
 - pri brušenju, čiščenju in rezanju vedno uporabljajte zaščitna očala, zaščitne rokavice in slušnike, pri prašnih delih pa zaščitno masko za dihanje.
 - pazite, da v orodju ne boste pustili ključev za nastavljanje. Pred vklopom preverite, ali so vsi ključi in orodja za nastavljanje odstranjeni.
 - material, ki ga boste obdelovali, pred začetkom dela pritrdite, da ne bo mogel drseti.
 - pri obdelovanju (razbijanju in brušenju) kamna je potrebno odsesavati prah. Naprava za odsesavanje mora imeti dovoljenje za odsesavanje prahu od kamnin.
 - materialov, ki vsebujejo azbest, ni dovoljeno obdelovati. Upoštevajte ustrezna navodila za preprečevanje nesreč (Nemčija: VBG 119) poklicnega združenja.
 - uporabljajte le originalne nadomestne dele.
 - popravila lahko izvaja le strokovno usposobljen električar.
 - hrup na delovnem mestu je lahko večji od 85 db (A).
- V tem primeru mora delavec izvajati ukrepe za zaščito pred hrupom in za zaščito sluha. Hrup te električne naprave je izmerjen v skladu z IEC 59 CO 11, IEC 704, DIN 45635, 21. del, NFS 31-031 (84/537/EEC).
- pazite, da boste stali na varnem, ter se izogibajte nenormalnim držam telesa.
 - pazite, da električni aparat ne bo na dežju, ter ga ne uporabljajte v mokrih ali vlažnih razmerah in ne v bližini gorljivih tekočin.
 - orodja ne nosite na električnem kablu. Pazite, da kabla ne bodo poškodovali olje, razredčila in ostri robovi. Ne nosite orodja na kablu.
 - delovno mesto naj bo urejeno in ne v neredu.
 - prepričajte se, da je stikalo za vklop izključeno, ko orodje priklapljate v električno omrežje.
 - nosite primerna delovna oblačila - brez širokih oblačil in nakita. Če imate dolge lase, si nadenite mrežico za lase.
 - zaradi svoje lastne varnosti uporabljajte le originalni pribor in dodatne naprave proizvajalca orodja.
 - uporabljajte le ostre in brezhibne liste za žago. Zvite in razpokane liste takoj zamenjajte z novimi.
 - po izklopu naprave lista žage ne ustavljajte s pritiskanjem na stran.
 - pazite na enakomerno pomikanje, ker to preprečuje nevarnost poškodb ter podaljšuje življenjsko dobo žaginega lista in žage same.
 - pred vsakim zagonom žage luknjariče potisnite transparentni ščitnik za oči navzdol, da preprečite izhajanje trsk in iveri.
 - orodje čistite le z vlažno krpo. Za čiščenje ne uporabljajte nobenih agresivnih čistil.
 - preverite, če Vaše orodje brezhibno deluje. Če so pri delovanju napake, odnesite orodje k strokovnjaku. Vsa vzdrževalna in inspekcijska dela lahko izvala le električar ali podjetje ISC GmbH.
 - nihanja/tresljaji so bili izmerjeni v skladu z ISO 5349.

SLO**Navodilo za uporabo
elektronske žage luknjarice****UPORABA**

Žaga luknjarica je namenjena za žaganje lesa, železa, barvnih kovin in plastike, pri čemer je potrebno uporabiti ustrezen žagin list.

ZAČETEK DELA**Momentno stikalo** (slika 2)

Vklop: pritisnite stikalo za vklop/izklop
Izklop: spustite stikalo za vklop/izklop

Stikalo za neprekinjen vklop

Vklop: medtem ko držite stikalo za vklop/izklop pritisnjeno, pritisnite na zaskočni (fiksni) gumb.
Izklop: pritisnite in spustite stikalo za vklop/izklop

**Predhodno elektronsko nastavljanje števila
obratov** (slika 3)

Z regulatorjem števila vrtljajev je mogoče vnaprej nastaviti želeno število obratov (vrtljajev). Če želite povečati število obratov motorja, obrnite regulator s smeri znaka PLUS, za zmanjšanje pa v smer MINUSA. Število je odvisno od obdelovanega materiala in od delovnih pogojev.

Tudi tukaj veljajo splošna pravila za hitrosti rezanja pri delih, kjer nastajajo trske.

Zamenjava žaginega lista (slika 1)

Pred kakršnim koli delom na žagi, tudi pred zamenjavo žaginega lista, žago izklopite in električni kabel potegnite iz električne vtičnice.

S priloženim šestkotnim ključem odvijte vijak na dročniku (slika 1). Pritisnite žagin list v vodilno zarezo do konca med dvižno cev in držaj. Vijak s priloženim šestkotnim ključem privijte. Zobci na žaginem listu morajo biti obrnjeni v smeri rezanja. Pazite, da se bo žagin list prilegal v vodilno zarezo dročnika in tekalnega valja.

Spreminjanje nastavitvev žaginega dna

(spodnje vodilne plošče)

(Zajeralni rezi in žaganje blizu roba, slika 4)

Za zajeralno in poševno rezanje je mogoče dno žage (spodnjo ploščo) na obe strani nagniti do 45°, tako da odvijete vijak na spodnji strani. Koti so označeni z oznakami za 15°, 30° in 45°. Seveda je možna tudi nastavitvev med označenimi stopinjami/koti.


Za spremembo nastavitve kota rezanja odvijte vijak (slika 4) toliko, da bo spodnjo ploščo ravno še mogoče premakniti. Nastavite želen kot in vijak ponovno pritegnite.

Za žaganje do roba je mogoče spodnjo ploščo potisniti nazaj tako, da odvijete vijak na spodnji strani (slika 4) in potisnete ploščo nazaj. Nato vijak spet privijte.

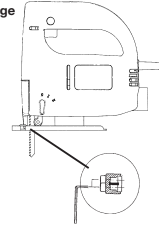
Odsesavanje prahu

Žaga ima priključek za sesalnik za prah. Na ta priključek na zadnji strani žage je mogoče priključiti vsak sealnik za prah. Če je za to potreben poseben adapter (vmesnik), se, prosimo, pozanimajte pri proizvajalcu Vašega sesalnika.

TEHNIČNI PODATKI

Nazivna napetost	230 V ~ 50 Hz
Poraba:	520 W
Število dvigov:	500 - 3000/min
Višina dviga:	16 mm
Globina reza pri lesu:	65 mm
Globina reza pri plastiki:	20 mm
Globina reza pri železu:	8 mm
Zajeralni rez:	do 45° (v levo in desno)
Nivo hrupa LPA:	86,2 dB (A)
Moč hrupa LWA:	99,2 dB (A)
Vibracije a _{vv} :	6,7 m/s ²
Zaščitna izolacija	II / 
Teža	2,1 kg

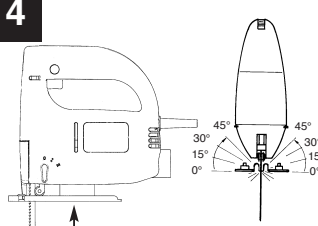
1 Zamenjava lista žage



List žage do konca potisnite v dročnik in privijte vijake.
Pozor! Preverite, ali se list prilega v žleb tekalnega valja in dročnika.

Snemanje lista žage:
 Vijak obrnite v levo.

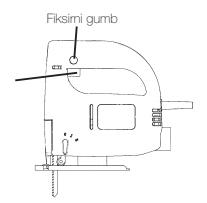
4



Spodnjo ploščo je mogoče premikati v levo in desno pod kotom do 45°, če odvijete vijak.

2

Fiksini gumb



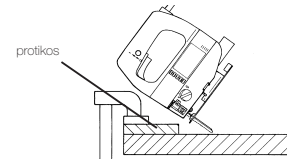
Stikalo za vklop/izklop

Vklop: pritisnite na stikalo za vklop/izklop
 Neprekinjen vklop: fiksirajte stikalo za vklop/izklop z zaskočnim/fiksirnim gumbom.
 Izklop: pritisnite in spustite stikalo za vklop/izklop

5

Rezanje furniranih vpetih plošč:

1. Uporabite fin list za žaganje
2. Spodnjo ploščo žage namestite na neprevlečeno mesto
3. Narahlo potiskajte naprej



protikos

Žepni rez: le vpete plošče in les brez vnaprejšnjega vrtanja.
 Žago luknjarico trdno pritisnite na protikos in počasi premikajte v smeri rezanja.

3 Hitrost rezanja se povečuje z obračanjem regulatorja.



SK**Popis**

- 1 elektrický kábel
- 2 aretačné tlačidlo
- 3 vypínač zap/vyp
- 4 ryhovaná skrutka pre reguláciu otáčok
- 5 ochrana očí
- 6 vodiaci valček
- 7 prepínač pre výkyvný zdvih
- 8 nastaviteľný pilový upínač
- 9 odsávanie pilín

Všeobecné bezpečnostné pokyny a ochrana pred úrazmi

Bezúrazová a bezpečná práca s týmto prístrojom môže byť zaručená len vtedy, ak si starostlivo prečítate tieto bezpečnostné pokyny a návod na obsluhu a budete dodržiavať všetky obsiahnuté pokyny.

- Skontrolujte pred každým používaním prístroja jeho elektrickú prípojku a zástrčku. Pracujte vždy len s bezchybným a nepoškodeným prístrojom. Poškodené súčiastky musia byť okamžite vymenené odborným elektrikárom.
- Vytiahnite elektrický kábel prístroja zo siete pred všetkými prácami na prístroji, pred každou výmenou nástroja ako aj vtedy, keď prístroj nepoužívate.
- Aby ste zabránili poškodeniu elektrického kábla, je potrebné viesť kábel vždy smerom dozadu preč od prístroja.
- Pri práci vonku smú byť používané len také predlžovacie káble, ktoré sú určené na použitie vo vonkajšom prostredí. Použitie predlžovacie káble musia mať minimálny pričný rez 1,5 mm². Zásuvné spojenia elektrických káblov musia mať ochranné kontakty a ochranu očí vode.
- Uložte vaše elektrické prístroje na bezpečnom mieste a mimo dosahu detí.
- Pri brúsení, kefovaní a rezaní používajte vždy ochranné okuliare, bezpečnostné rukavice ako aj ochranu sluchu proti hluku a pri prašných prácach noste ochrannú dýchaciu masku.
- Nezapadnite v prístroji zastrčené nástrojové kľúče. Pred zapnutím vždy skontrolujte, že sa na prístroji nenachádzajú žiadne kľúče a nastavovacie nástroje.
- Dostatočne zabezpečte všetky obrobky určené na opracovanie proti posunutiu (upnúť).
- Pri opracovaní (oddeľovanie a brúsenie) kameniny musí byť použité odsávanie prachu. Odsávač prachu, ktorý používate musí byť vhodný na odsávanie kameninového prachu.
- Materiály obsahujúce azbest nesmú byť spracovávané.
- Dodržiavajte príslušný predpis na ochranu pred úrazmi (VBG 119) profesnej odborovej organizácie.
- Používajte len originálne náhradné diely.
- Opravy smú byť vykonávané len odborným elektrotechnikom.
- Hlukové zaťaženie na pracovisku môže presiahnuť 85 dB(A). V tomto prípade sú pre obsluhujúceho potrebné protihlukové opatrenia a opatrenia na ochranu sluchu. Zvuk tohto elektrického prístroja je meraný podľa IEC 59 CO 11, IEC 704, DIN 45635 časť 21, NFS 31-031 (84/537/EWG).
- Dbajte na bezpečný postoj pri práci. Vystríhajte sa abnormálneho držania tela.
- Nevystavujte váš elektrický prístroj dažďu. Nepoužívajte elektrické prístroje vo vlhkom alebo mokrom prostredí ani v blízkosti horľavých tekutín.
- Nikdy nenoste váš elektrický prístroj zavesený za elektrický kábel. Chráňte elektrický kábel pred poškodením kontaktom s olejom, riedidlami a ostrými hranami. Nenoste váš elektrický prístroj zavesený za elektrický kábel.
- Udržujte vaše pracovisko vždy v čistom stave.
- Presvedčíte sa o tom, že je spínač pri pripojke na elektrickú sieť vypnutý.
- Pri práci používajte vhodný pracovný odev. Nenoste pri práci s prístrojom voľné oblečenie a šperky. Ak máte dlhé vlasy, používajte sieťku na vlasy.
- Používajte kvôli vašej vlastnej bezpečnosti vždy len príslušenstvo a prídavné zariadenia od výrobcu prístroja.
- Používajte len ostré a bezchybné pilové listy. Ohnuté a natrhnuté pilové listy je potrebné okamžite vymeniť.
- Nepokúšajte sa zbrzdziť pilový list po vypnutí postranným zatlačením.
- Dbajte na rovnomerné vysúvanie, ktoré znižuje nebezpečenstvo úrazu a predlžuje dobu životnosti pilového listu a vyrezávacej pilky.
- Pred každým uvedením vyrezávacej pilky do prevádzky posuňte presvitnú ochranu zraku smerom nadol, aby ste tak zabránili vylietavaniu triesok a pilín.
- Čistíte váš prístroj vždy len pomocou vlhkého kusu látky. Nikdy nepoužívajte na čistenie agresívne čistiace prostriedky.
- Pravidelne kontrolujte bezchybnosť činnosti vášho prístroja. Ak by sa mala vyskytnúť funkčná porucha, nechajte prístroj prekontrolovať odborníkovi. Všetky údržbové a inšpekčné práce na prístroji prevádzkané len odborným elektrotechnikom alebo firmou ISC GmbH.
- Hodnota vysielaných vibrácií bola určená podľa ISO 5349.

Návod na obsluhu pre elektronickú vyrezávaciu pítku

POUŽITIE

Táto vyrezávacia píłka je určená na pílenie dreva, železa, farebných kovov a plastov s použitím príslušného pilových listov.

UVEDENIE DO PREVADZKY

Momentálne zapnutie (obr. 2)

Zapnutie: Stlačiť vypínač zap/vyp
Vypnutie: Pustiť vypínač zap/vyp

Trvalé zapnutie

Zapnutie: Stlačiť vypínač zap/vyp a v stlačenom stave zablokovať pomocou aretačného tlačidla
Vypnutie: Stlačiť a následne pustiť vypínač zap/vyp

Elektronické volenie otáčok (obr. 3)

Pomocou regulátora otáčok môžu byť nastavené potrebné otáčky. Ak otočíte regulátor otáčok v smere PLUS, zvýšite tým otáčky, a naopak pri otočení regulátora otáčok v smere MÍNUS znižujete počet otáčok. Vhodný počet zdvihov je závislý od spracovávaného materiálu a od pracovných podmienok.

Všeobecné pravidlá pre rýchlosť rezania pri trieskovom obrábaní sa musia dodržiavať aj pri práci s týmto prístrojom.

Výmena pilového listu (obr. 1)

Pred všetkými nastaveniami prístroja a pred výmenou pilového listu vypnite vyrezávaciu pítku a vytiahnite elektrický kábel zo zásuvky.

Uvoľnite pomocou priloženého vnútorného šesťhranného kľúča skrutku na šmykadle (obr. 2). Zasuňte pilový list do vodiacej drážky, medzi zdvihovou tyčou a príložným oblúkom až na doraz. Skrutku potom dotiahnite pomocou priloženého vnútorného šesťhranného kľúča. Ozubenie pilového listu musí ukazovať v smere pílenia. Dbajte na to, aby pilový list správne sedel vo vodiacej drážke šmykadla a v pojazdnom valčeku.

Nastavenie pilového upínača

(šikmé rezy a pílenie pri okrajoch, obr. 4)

Pre šikmé rezy a priečne rezy je po uvoľnení skrutky na spodnej strane možné otočiť pilový upínač obojsstranne až o 45°. Nastavovacie uhly sú označené rýskami s hodnotami 15°, 30° a 45°. Nastavenie medzi označenými uhlovými stupňami je taktiež bez problémov možné.


Pri nastavovaní uhlu rezu uvoľnite skrutku (obr. 4) práve do takej miery, aby ste mohli začať hýbať pilovým upínačom. Nastavte potom želaný uhol a znovu dotiahnite skrutku.

Pre pílenie až po okraj je možné pilový upínač presunúť dozadu. Uvoľnite na za týmto účelom skrutku na spodnej strane (obr. 4) a posuňte pilový upínač dozadu. Skrutku potom znovu dotiahnite.

Odsávanie prachu

Vyrezávacia píłka je vybavená pripojením na odsávanie prachu vysávačom. Na odsávací otvor na zadnej strane pítky môže byť zapojený každý bežný vysávač. Ak by bol potrebný na pripojenie špeciálny adaptér, kontaktujte prosím výrobcu vášho vysávača.

TECHNICKÉ UDAJE

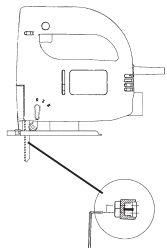
Menovité napätie:	230 V ~ 50 Hz
Príkonnosť:	520 W
Počet zdvihov:	500 – 3000/min.
Výška zdvíhu:	16 mm
Hĺbka rezu drevo:	65 mm
Hĺbka rezu umelá hmota:	20 mm
Hĺbka rezu železo:	8 mm
Šikmý rez:	do 45° (vľavo a vpravo)
Hladina akustického tlaku LPA:	86,2 dB (A)
Hladina akustického výkonu LWA:	99,2 dB (A)
Vibrácia a _w	6,7 m/s ²
S ochrannou izoláciou	II / 
Hmotnosť	2,1 kg

SK

1 Výmena pilového listu

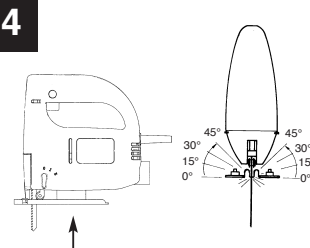
Pilový list zasunúť až na doraz do šmykadla a dotiahnuť skrutky.

Pozor: Skontrolujte, aby pilový list správne sedel v drážke pojazdného valčeka a šmykadla.



Uvoľnenie pilového listu: Otočiť skrutku smerom doľava.

4

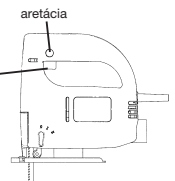


Uvoľnením skrutky môže byť pilový upínač otočený doľava a doprava alebo v uhle až do 45°.

2

areťacia

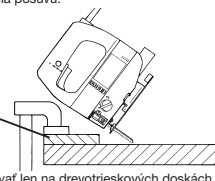
vypínač zap/vyp



Zapnutie: Stlačiť vypínač zap/vyp.
 Trvalá prevádzka: Zabezpečiť vypínač zap/vyp pomocou areťacieho tlačidla.
 Vypnutie: Stlačiť a následne pustiť vypínač zap/vyp.

5 Rezanie potáhaných drevotrieskových dosiek:

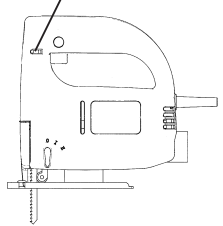
1. Používať jemný pilový list.
2. Začať rez priložením pilového upínača na nepotáhanom mieste.
3. Malá sila posuvu.



protikus

Váčkový rez: Používať len na drevotrieskových doskách a dreve bez predchádzajúceho navrtania. Vyrezávaciu pilku pevne pritlačiť na protikus a pomaly pohybovať v smere rezu.

3 Otočením regulátora otáčok sa zvyšuje počet zdvihov.



Leírás

1. Hálózati kábel
2. Rögztőgomb
3. Ki / bekapcsoló
4. Recézett fejű csavar a fordulatszám szabályozásához
5. Látásvédő
6. Vezető henger
7. Átváltó az ingalóketre
8. Állítható fűrészszaru
9. Forgácsolószívás

Általános biztonsági szabályok és balesetvédelem

Egy baleset és veszélymentes munka a géppel csakis akkor garantálható, ha a biztonsági szabályokat és a használati utasítást végig olvassa és a benne tartalmazzott utasításokat betartja.

- Minden használat előtt vizsgálja meg a gépet, a csatlakozórészt és a hálózati dugót. Csak egy hibátlan és sérületlen géppel dolgozzon. A sérült részeket egy elektromos szakemberrel azonnal ki kell cseréltetni.
- A hálózati dugót mindig húzza ki a dugaszolóaljzattól, ha a gépen dolgozik, ha szerszámot cserél és ha nem használja a gépet.
- A hálózati kábel sérülésének elkerülése végett a hálózati kábelt a géptől mindig hátrafelé vezesse el.
- A szabadban történő munkálatoknál csakis az arra engedélyezett hosszabbítókábelrel szabad használni. A használt kábel vezetékének legalább 1,5 mm² átmérőjűnek kell lennie. A dugós összekötőknek védőérintkezősnek és a fröccsenő víz ellen védettnak kell lennie.
- Tárolja gépeit biztonságosan és a gyerekek számára elérhetetlen helyen.
- Csiszolásnál, kefélnél és szétválasztásnál viseljen mindig védőszemüveget, biztonsági kesztyűket és egy zajcsökkentő fülvédőt, valamint poros munkáknál pormaszkot.
- Ne hagyjon benne semmilyen bedugott szerszámkulcsot. Bekapcsolás előtt ellenőrizze le, hogy a kulcsok és a beállító szerszámok el vannak távolítva.
- Biztosítsa a megmunkálendő munkadarabot elcsúszás ellen (odarögztetni).
- Kő megmunkálásnál (vágni vagy csiszolni) egy porleszívót muszáj használni. A porleszívó köpor elszívására engedélyezve kell hogy legyen.
- **Azbeszt tartalmú anyagot nem szabad megmunkálni.**
A szakmai egyesület megfelelő baleset megelőzési előírását (VBG 119) kérjük figyelembe venni.
- Csakis eredeti pótalkatrészeket használjon.
- Javításokat csakis egy elektronikai szakember végezheti el.
- A munkahelyen a zajkifejtés túllépheti a 85 dB (A). Ebben az esetben az üzemeltetők részére hang- és fülvédő intézkedésre van szükség. Ennek az elektromos szerszámnak a zaját a IEC 59 CO 11, IEC 704, DIN 45635 21- rész, NFS 31-031 (B4/537/EWG) szerint méri.
- Ügyeljen egy biztonságos állásra. Kerülje el a nem természetes testtartásokat.
- Elektromos szerszámját ne tegye ki essőnek. Ne használja az elektromos szerszámokat vizes vagy nedves helyen és gyullékony folyadékok közelében sem.
- Ne hordja elektromos szerszámját a hálózati kábelnél fogva. Óvja a hálózati kábelt az olaj, oldószerek vagy éles szélek általi sérülésektől. Ne hordja az elektromos szerszámját a kábelnél fogva.
- Tartsa a munkahelyét rendben.
- A gép hálózatra való csatlakoztatása előtt, győződjünk meg arról, hogy a gép ki van kapcsolva.
- Viseljen megfelelő munkaruhát. Ne viseljen bő ruhát vagy ékszert. Hosszú haj esetén hordjon hajneccet.
- Saját biztonsága érdekében csak a szerszámelállító tartozékait és toldalék gépeit használja.
- Csak éles és kifogástalan fűrészlapokat használjon. Elgörcsített és repedezett fűrészlapokat azonnal ki kell cserélni.
- Kikapcsolás után a fűrészlapot nem szabad oldali ellennyomással lefékezni.
- Ügyeljen egyenletes előretolásra, ez csökkenti a balesetveszélyt és meghosszabbítja a fűrészlap és a szűrőfűrész élettartamát.
- A szűrőfűrész minden használatba vétele előtt tolja az átlátszó látásvédőt le, hogy a forgács és a szilánkok kicsapódását megakadályozza.
- A gépe tisztításához csak egy nedves rongyot használjon. A tisztítására ne használjon agresszív szereket.
- Vizsgálja meg szerszámát, hogy kifogástalanul működik-e. Ha a működésben zavart észlel, akkor vizsgálta meg a szerszámát. Minden karbantartási és inspekciós munkát csak egy elektronikai szakembernek vagy az ISC kft.-nek szabad elvégezni.
- A kibocsátott rezgések értéke az 5349-es ISO alapján lett mérve.

H**Használati utasítás elektromos szűrőfűrészhez****ALKALMAZÁS**

A szűrőfűrész a megfelelő fűrészlap használatával fa, vas, szinesfém és műanyagok fűrészelésére van előrelátva.

HASZNÁLATBAVÉTEL**Pillanatnyi kapcsolás (2. ábra)**

Bekapcsolni: Kí / bekapcsolót nyomni
Kikapcsolni: Kí / bekapcsolót elengedni

Állandókapcsolás

Bekapcsolni: Kí / bekapcsolót nyomni és a nyomott állapotban a rögzítő gombbal megakasztani.

Kikapcsolni: Kí / bekapcsolót megnyomni és elengedni

Elektronikus előzetes fordulatszám választó (3. ábra)

A fordulatszám szabályozóval be lehet előre állítani a kívánt fordulatszámot. Fordítsa a fordulatszám szabályozót a PLUS irányba, hogy a fordulatszámot megnövelje, fordítsa a fordulatszám szabályozót a MINUS irányba hogy a fordulatszámot csökkentse. A megfelelő löketségig a nyersanyagtól és a munkafeltételektől függ.

Az általános törvények a forgácsoló munkálatokhoz szükséges vágósebességhez itt is érvényesek.

Fűrészlapcsere (1 ábra)

A gépen történő minden beavatkozás és fűrészlap csere előtt a szűrőfűrész ki kell kapcsolni és a hálózati dugót a dugaszolóaljzatból kihúzni.

A mellékelt belső hatlapú kulccsal lazítsa meg az ütközőt a csavart (1. ábra). Tolja ütközőt a fűrészlapot a vezetőhoronyba, az emelőrúd és a tartófogó közé. Húzza a csavart a mellékelt belső hatlapú kulccsal szorossra. A fűrészlap fogainak a vágás irányba kell mutatniuk. Ügyeljen arra, hogy a fűrészlap az ütköző vezetőhoronyában és a futótárcsában fekvődjön.

A fűrészlap elállítása

(Sarkvágások és szélközeli fűrészelés, 4. ábra)

Sarkvágásokhoz és ferde fűrészelésekhez a fűrészlapot, az alul levő csavar megmozdítása után, mindkét oldalra 45° -ig lehet elfordítani. A szögek jelzésvonal-

akkal 15° , 30° és 45° -ra vannak megjelölve. Egy a megjelölt szögletpozíciók közti beállítás minden további nélkül lehetséges.

A vágásszög beállításához lazítsa meg a csavart (4. ábra) annyira, hogy a fűrészlapot éppen még el lehessen tolni. Állítsa a kívánt szöget be, és húzza a csavart ismét feszre.

A sarokig való fűrészeléshez a fűrészlapot hátra lehet tolni. Ehhez lazítsa meg a csavart az alsó felén (4. ábra) és tolja a fűrészlapot hátra. Húzza a csavart ismét feszre.

Porelszívás

A szűrőfűrész egy porszívó csatlakozóval van ellátva. A szűrőfűrész hátsó végén levő elszívó nyílásra minden porszívót rá lehet kapcsolni. Ha ehhez egy speciális adapterre lenne szüksége, akkor lépjen a porszívójának az gyártójával kapcsolatba.

TECHNIKAI ADATOK:

Feszültség rendszer:	230 V - 50 Hz
Teljesítményfelvétel:	520 W
Löketség:	500 - 3000 / perc
Löketmagasság:	16 mm
Vágásmélység fa:	65 mm
Vágásmélység műanyag:	20 mm
Vágásmélység vas:	8 mm
Sarkvágás:	45° -ig (jobbra és balra)
Hangnyomásmérték LPA:	86,2 dB (A)
Hangtelyesítménymérték LWA:	99,2 dB (A)
Vibrálás aw	6,7 m / s ²
Védőizoláció	II / 
Súly	2,1 kg

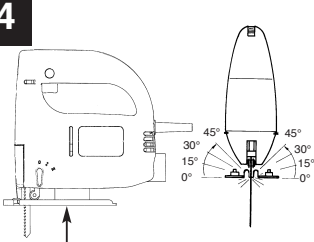
1 Férészlap cseré



A fűrészlapot ütőközéig az ütőközébe belerakni és a csavart feszesre húzni.
Figyelem: vizsgálja meg, hogy a fűrészlap a futótárcsa és az ütőközö barázdájában fekszik-e.
Figyelem: vizsgálja meg, hogy a fűrészlap a futótárcsa és az ütőközö barázdájában fekszik-e.

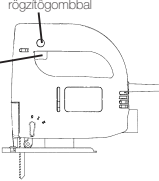
A fűrészlap lazítása:
 A csavart balra csavarni.

4



A csavar megmozdítása után a fűrészszarut balra is és jobbra is 45 fokok szögig terjedő tartományba lehet beállítani.

2

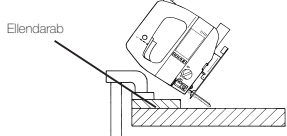


Rögzítőgomb
 Ki- / bekapcsoló

Bekapcsolni: a ki- / bekapcsolót nyomni.
 Tartós üzem: a rögzítőgombbal a ki- / bekapcsolót biztosítani.
 Kikapcsolni: a ki / bekapcsolót megnyomni és elengedni

5

A fűrész farostlemezek vágása:
 1. finom fűrészlapot használni
 2. a fűrészszarut a fedőréteg nélküli felületre helyezni
 3. enyhe előtolási erőt használni



Ellendarab

Zselbvágás: előfűrész nélkül csak a préselt lemezekbe és fába. A szűrőfűrész erősen az ellendarabnak nyomni, és lassan a vágási irányba mozdítani.

3

A fordulatszám szabályzó tekerése által növekszik a löketség.



HR**Opis dijelova**

1. Mrelni kabel
2. Tipka za trajno uključenje
3. Tipka za uključenje/isključenje
4. Regulator broja okretaja
5. ©titnik za oči
6. Valjak za vošenje
7. Preklopka za odabir oscilacija naprijed-natrag
8. Pomično postolje pile
9. Usisavanje piljevine

Opše sigurnosne napomene

Siguran rad ovim alatom, bez nesreća i opasnosti, moguć je samo ako ste u cijelosti pročitali ove upute za siguran rad i ako ih se strogo pridržavate.

- Prije svake uporabe provjerite sam alat, mrelni kabel i priključak. Koristite samo besprijekoran i neolštešen alat. Zamjenu oštešenih dijelova prepuštite električaru.
- Ako alat nešete koristiti dule vrijeme i prije izvođenja bilo kakvih poslova na alatu, izvucite mrelni priključak iz zidne utičnice.
- Obratite pozornost da se mrelni kabel uvijek nalazi iza alata kako se ne bi oštetiio.
- Pri uporabi alata na otvorenom, dozvoljeno je korištenje samo odgovarajućih produlnih kabela. Najmanji presjek kabela mora biti 1.5 mm². Priključci moraju imati zaštitne kontakte i moraju biti zaštišeni od utjecaja vode.
- Uvajte alat na sigurnom mjestu na kojem ga ne mogu dohvatiti djeca.
- Pri bušenju, rezanju i šišenju, uvijek koristite zaštitne naočale, zaštitne rukavice i štitnike za uši. Ako se pri radu stvara prašina, koristite zaštitnu masku.
- Obratite pozornost da na alatu ne ostavite ključeve za podešavanje. Prije uključenja provjerite da li su odstranjeni svi ključevi za podešavanje.
- Prije početka rada, utvrdite materijale koje ćete obrađivati kako ne bi došlo do njihovog klizanja.
- Pri obradi kamena (drobljenje i brušenje) potrebno je usisavati prašinu. Aparat za usisavanje mora biti namijenjen za usisavanje kamenog praha.
- Nije dozvoljena obrada materijala koji sadrže azbest. Ravnajte se prema uputama za sprječavanje nesreća (Njemačka: VBG 119).
- Koristite samo originalne rezervne dijelove.
- Popravke smije izvoditi samo stručni električar.
- Buka na radnom mjestu može biti veća od 85 dB(A). U tom slučaju potrebno je pridržavati se

propisa o zaštiti od buke i zaštiti sluha. Buka ovog električnog alata je izmjerena u skladu s IEC 59 CO 11, IEC 704, DIN 45635, 21. dio, NFS 31-031 (84/537/EEC).

- Obratite pozornost da pri radu stojite na sigurnoj podlozi i izbjegavajte neprirodne položaje tijela.
- Zaštite alat od kiše i nemojte ga koristiti na mokrim ili vlažnim mjestima ili u blizini zapaljivih tekućina.
- Nemojte nositi alat tako da ga držite za mrelni kabel. Obratite pozornost da ulje, razrjeđivač ili oštri rubovi ne oštete mrelni kabel.
- Radno mjesto mora uvijek biti čisto.
- Prije nego što utaknete mrelni priključak u zidnu utičnicu, provjerite da li je tipka za uključenje/isključenje u isključenom položaju.
- Nosite primjerenu radnu odjeću - bez lirokih odjevnih predmeta. Ako imate dugu kosu, stavite mrelicu za kosu.
- Radi vaše sigurnosti, koristite samo originalne rezervne dijelove i dodatni pribor proizvođača alata.
- Koristite samo oštre i besprijekorne listove pile. Savijene ili napuknute listove odmah zamijenite novima.
- Nakon isključenja pile, nemojte zaustavljati list pile tako da ga pritisete sa strane.
- Obratite pozornost na ravnomjerno pomicanje jer ćete na taj način spriječiti ozljede i omogućiti duli vijek trajanja lista pile i samog alata.
- Prije svakog uključenja alata, potisnite štitnik za oči prema dolje kako Vas iveri ili piljevina ne bi ozlijedili.
- Pri šišenju alata koristite samo vlačnu krpu. Nemojte koristiti nikakva agresivna sredstva za šišenje.
- Provjerite da li je alat besprijekoran. Ako tijekom rada primijetite da nešto nije u redu, obratite se stručnoj osobi. Sve popravke i provjere alata smije izvoditi samo stručni električar ili ovlašten servisier.
- Vibracije su izmjerene u skladu s ISO 5349.

Upute za uporabu oscilirajuće ubodne pile

UPORABA

Oscilirajuća ubodna pila je namijenjena za rezanje drveta, leljeza, obojenih metala i plastike, pri čemu je potrebno koristiti odgovarajući list pile.

KAKO ZAPOČETI S RADOM

Tipka za trenutno uključivanje/isključivanje (slika 2)

Uključivanje: Pritisnite tipku za uključivanje/isključivanje.
Isključivanje: Otpustite tipku za uključivanje/isključivanje.

Tipka za trajno uključivanje

Uključivanje: Zadržite pritisnutu tipku za uključivanje/isključivanje i pritisnite tipku za trajno uključivanje.
Isključivanje: Pritisnite i otpustite tipku za uključivanje/isključivanje.

Prethodno podešavanje broja okretaja (slika 3)

Pomoću regulatora broja okretaja možete unaprijed odrediti broj okretaja motora. Ako želite povećati broj okretaja, okrenite regulator u smjeru oznake PLUS a za smanjenje broja okretaja, okrenite regulator u smjeru oznake MINUS. Broj okretaja zavisi od materijala kojeg obrađujete i od radnih uvjeta.

Također vrijede i opća pravila za brzinu rezanja materijala kod kojih nastaju trske.

Zamjena lista pile (slika 1)

Prije zamjene lista pile, kao i prije izvođenja bilo kakvih poslova na alatu, isključite alat i izvucite mrežni priključak iz zidne utičnice.

Pomoću pripadnog Lesterokutnog ključa odvijte vijak na vodilici (slika 1). Potisnite list pile u utor vodilice do kraja između pokretne cijevi i drlača. Pomoću pripadnog Lesterokutnog ključa zategnite vijak. Zupci na listu pile moraju biti okrenuti u smjeru rezanja. Obratite pozornost da je list pile prislonjen uz utor vodilice i utor okretnog valjka.

Podešavanje postolja (donje ploče)

(Rezanje utora i rezanje blizu ruba, slika 4)
Za rezanje utora i koso rezanje, postolje se može nagnuti do 45° na obje strane tako da odvijete vijak

na donjoj strani. Kutovi su označeni za 15°, 30° i 45°. Naravno, nagib se može podesiti i između oznaka kutova.

Za podešavanje kuta rezanja, odvijte vijak (slika 4) toliko da možete pomaknuti donju ploču. Podesite željeni nagib i zategnite vijak.

Za rezanje do ruba, donja ploča se može potisnuti prema natrag tako da odvijete vijak na donjoj strani (slika 4) i potisnete donju ploču. Zatim zategnite vijak.

Usisavanje prašine

Oscilirajuća ubodna pila ima priključak za usisivač za prašinu. Na ovaj priključak na stralnoj strani možete priključiti usisivač za prašinu. Ako je za priključivanje potreban adapter, molimo da zatražite savjet od prodavača usisivača za prašinu.

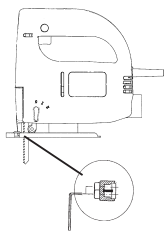
Tehnički podaci BPS 520

Nazivni napon:	230 V ~ 50 Hz
Snaga:	520 W
Brzina:	500 - 3000/min
Visina hoda lista pile:	16 mm
Dubina reza drveta:	65 mm
Dubina reza plastike:	20 mm
Dubina reza leljeza:	8 mm
Rezanje utora:	do 45° (u lijevo i desno)
Razina zvučnog tlaka LPA:	86,2 dB (A)
Razina zvučne snage LWA:	99,2 dB (A)
Vibracija a_w :	6,7 m/s ²
Zaštitna izolacija	II /
Masa	2,1 kg

HR

1 Zamjena lista pile

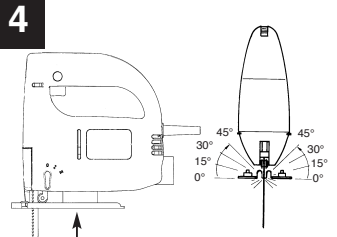
Potisnite list pile do kraja u vodilicu i zategnite vijak.
Pozor! Provjerite da li je list pile prislomjen uz utor vodilice i utor okretnog valjka.



Skidanje lista pile:
 Okrenite vijak u lijevo.

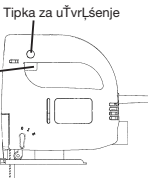
4

Ako odvijete vijak, donja ploča se može pomakati u lijevo ili desno pod kutom do 45°.



2

Tipka za uključivanje/isključivanje

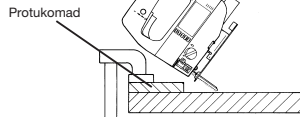


Uključivanje: Pritisnite tipku za uključivanje/isključivanje.
 Trajno uključivanje: Učvrstite tipku za uključivanje/isključivanje pomoću tipke za trajno uključivanje.
 Isključivanje: Pritisnite i otpustite tipku za uključivanje/isključivanje.

5

Rezanje spojenih ploča od furnira:

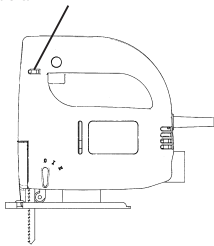
1. Koristite fini list pile.
2. Donju ploču postavite na nepokriveno mjesto.
3. Lagano pomičite prema naprijed.



Rezanje utora: Samo učvršćene ploče i drvo bez prethodnog bušenja.
 Snažno pritisnite oscilirajuću ubodnu pilu prema učvršćenoj dasci i polako je pomičite u smjeru rezanja.

3

Brzina rezanja se mijenja zakretanjem regulatora



- D EG Konformitätserklärung
- GB EC Declaration of Conformity
- F Déclaration de Conformité CE
- NL EC Conformiteitsverklaring
- E Declaracion CE de Conformidad
- P Declaração de conformidade CE
- S EC Konformitetsförklaring
- FIN EC Yhdenmukaisuusilmoitus
- N EC Konformitetserklæring
- RU EC Заявление о соответствии
- HR Dichiarazione di conformità CE
- RO Declarație de conformitate CE
- TR AT Uygunluk Deklarasyonu

Einhell®

- GR EC Δήλωση περι της ανταπόκρισης
- I Dichiarazione di conformità CE
- DK EC Overensstemmelseserklæring
- CZ EU prohlášení o konformitě
- H EU Konformkijelentés
- SLJ EU Izjava o skladnosti
- PL Oświadczenie o zgodności z normami Europejskiej Wspólnoty
- SK Vyhásenie EU o konformite



PS-LE 520 E

Der Unterzeichnende erklärt in Namen der Firma die Übereinstimmung des Produktes.
 The undersigned declares in the name of the company that the product is in compliance with the following guidelines and standards.
 Le soussigné déclare au nom de l'entreprise la conformité du produit avec les directives et normes suivantes.
 De ondertekenaar verklaart in naam van de firma dat het product overeenstemt met de volgende richtlijnen en normen.
 El abajo firmante declara, en el nombre de la empresa, la conformidad del producto con las directrices y normas siguientes.
 O signatário declara em nome da firma a conformidade do produto com as seguintes directivas e normas.
 Undertecknad förklarar i firmans namn att produkten överensstämmer med följande direktiv och standarder.
 Allekirjoittanut ilmoittaa liikkeen nimissä, että tuote vastaa seuraavia direktiivejä ja standardeja:
 Undertegnede erklærer på vegne av firmaet at produktet samsvarer med følgende direktiver og normer.
 Подписавшийся подтверждает от имени фирмы что настоящее изделие соответствует требованиям следующих нормативных документов.

Az aláíró kijelenti, a cég nevében a termék megegyezését a követendő irányvonalakkal és normákkal.
 Subsemnatul declară în numele firmei că produsul corespunde următoarelor directive și standarde.
 Inzalayan kisi, firma adina urtunun așgădida anlan yönetmeliklere ve normlara uygun olusunu beyan eder.
 Εν ονόματι της εταιρείας δηλώνει ο υπογεγραμμένος την συμμόρφωση του προϊόντος προς τους ακόλουθους κανονισμούς και τα ακόλουθα πρότυπα.
 Il sottoscritto dichiara a nome della ditta la conformità del prodotto con le direttive e le norme seguenti.
 På firmaets vegne erklærer undertegnede, at produktet imødekommer kravene i følgende direktiver og normer.
 Niže potpisani iménem firmy prolašuje, že výrobek odpovídá následujícím směrnici a normám.
 Az aláíró kijelenti, a cég nevében a termék megegyezését a követendő irányvonalakkal és normákkal.
 Podpisani izjavjam v imenu podjetja, da je proizvod v skladnosti s sledečimi smernicami in standardi.
 Niżej podpisany oświadcza w imieniu firmy, że produkt jest zgodny z następującymi wytycznymi i normami.
 Podpisujući zavezno prehlazuje v mene firme, že tento výrobek je v súlade s nasledovnými smernicami a normami.

- | | | |
|------------------------------------------------|-----------------------------------------------------------------------------------------------|-------------------------------------------------|
| <input checked="" type="checkbox"/> 98/37/EG | <input type="checkbox"/> 89/686/EWG | ISC GmbH
Eschenstraße 6
94405 Landau/Isar |
| <input checked="" type="checkbox"/> 73/23/EWG | <input type="checkbox"/> 87/404/EWG | |
| <input type="checkbox"/> 97/23/EG | <input type="checkbox"/> R&TTED 1999/5/EG | |
| <input checked="" type="checkbox"/> 89/336/EWG | <input type="checkbox"/> 2000/14/EG: L _{WM} dB(A); L _{WA} dB(A) | |
| <input type="checkbox"/> 90/396/EWG | | |

EN 50144-1; EN 50144-2-10; EN 55014-1; EN 55014-2; EN 61000-3-2; EN 61000-3-3

Landau/Isar, den 26.05.2003

 Brunhölzl Leiter Produkt-Management	 Kauer Produkt-Management
--------------------------------------------	---------------------------------

Archivierung / For archives: 4256013-46-4155050-E

GARANTIEURKUNDE

Wir gewähren Ihnen zwei Jahre Garantie gemäß nachstehenden Bedingungen. Die Garantiezeit beginnt jeweils mit dem Tag der Lieferung, der durch Kaufbeleg, wie Rechnung, Lieferschein oder deren Kopie, nachzuweisen ist. Innerhalb der Garantiezeit beseitigen wir alle Funktionsfehler am Gerät, die nachweisbar auf mangelhafte Ausführung oder Materialfehler zurückzuführen sind. Die dazu benötigten Ersatzteile und die anfallende Arbeitszeit werden nicht berechnet.

Ausschluss: Die Garantiezeit bezieht sich nicht auf natürliche Abnutzung oder Transportschäden, ferner nicht auf Schäden, die infolge Nichtbeachtung der Montageanleitung und nicht normgemäßer Installation entstanden. Der Hersteller haftet nicht für indirekte Folge- und Vermögensschäden. Durch die Instandsetzung wird die Garantiezeit nicht erneuert oder verlängert. Bei Garantieanspruch, Störungen oder Ersatzteilbedarf wenden Sie sich bitte an.

ISC GmbH · International Service Center
Eschenstraße 6 · D-94405 Landau/Isar (Germany)
Info-Tel. 0190-145 048 (62 Ct/Min.) · Telefax 0 99 51-26 10 und 52 50
Service- und Infoserver: <http://www.isc-gmbh.info>

Technische Änderungen vorbehalten
Technical changes subject to change
Sous réserve de modifications
Technische wijzigingen voorbehouden
Salvo modificaciones técnicas
Salvaguardem-se alterações técnicas
Förbehåll för tekniska förändringar
Oikeus teknisiin muutoksiin pidätetään
Der tages forbehold for tekniske ændringer
Ο κατασκευαστής διατηρεί το δικαίωμα
τεχνικών αλλαγών
Con riserva di apportare modifiche tecniche
Tekniske ændringer forbeholdes
Technické zmeny vyhradeny
Technikai változások jogát fenntartva
Tehnične spremembe pridržane
Zastrzeżenie praw do wprowadzania zmian technicznych
Se rezervă dreptul la modificări tehnice.
Teknik değişiklikler olabılır
Technické zmeny vyhradené
Запазва се правото за технически промени

Ⓞ GARANTIEURKUNDE

Die Garantiezeit beginnt mit dem Tag des Kaufes und beträgt 2 Jahr.
Die Gewährleistung erfolgt für mangelhafte Ausführung oder Material- und Funktionsfehler. Die dazu benötigten Ersatzteile und die anfallende Arbeitszeit werden nicht berechnet. Keine Gewährleistung für Folgeschäden.
Ihr Kundendienstansprechpartner

Ⓞ WARRANTY CERTIFICATE

The guarantee period begins on the sales date and is valid for 2 year.
Responsibility is assumed for faulty construction or material or functional defects.
Any necessary replacement parts and necessary repair work are free of charge.
We do not assume responsibility for consequential damage.
Your customer service partner

Ⓞ GARANTIE

La période de garantie commence à partir de la date d'achat et dure 24 mois.
Sont pris en charge: les défauts de matériel ou de fonctionnement et de fabrication.
Les pièces de rechange requises et les heures de travail ne seront pas facturées.
Pas de prise en charge de garantie pour les dommages survenus ultérieurement.
Votre service après-vente.

Ⓞ CERTIFICADO DE GARANTIA

A garantia começa no dia da compra do aparelho e cobre um período de 2 anos.
Prestamos garantia em caso de execução defeituosa ou defeitos de material ou de funcionamento. Neste caso não fazemos os custos para sobressalentes e o trabalho necessários. Não nos responsabilizamos por danos em consequência da utilização do aparelho.
O seu serviço de assistência técnica

Ⓞ ZÁRUČNÍ LIST

Záruční doba začíná dnem koupě a činí 2 rok.
Záruka bude poskytnuta v případě chybného provedení nebo vady materiálu a funkčnosti.
K tomu potřebné náhradní díly a pracovní doba nebudou účtovány.
Záruka se nevztahuje na následné škody.
Váš zákaznický servis

Ⓞ GARANCIJSKI LIST

Garancijski rok začne teči z dnem nakupa in znaša 2 leti.
Garancija velja za pomanjkljivo izvedbo ali napake na materialu ali pri delovanju. Uporabljeni rezervni deli in eventualni porabljeni čas za delo se ne obračunajo.
Garancije za posledično škodo ni.
Vaša kontaktna oseba v servisni službi

Ⓞ Záručný list

Záručná lehota začína dňom nákupu a trvá po dobu 2 rokov.
Záruka sa vzťahuje na chybné vyhotovenie výrobku alebo chyby materiálu ako aj poruchové funkcie výrobku. Náhradné diely a potrebná práca na opravu sú v záruke bez poplatku.
Záruka sa nevzťahuje na následné škody.
Váš osobný partner zákaznického servisu

Ⓞ Garanciaokmány

A garancia időtartama 2 év és a vásárlás napjával kezdődik.
A szavatosság csakis a kivitelezési hiányokra vagy az anyagi és működési hibákra terjed ki.
A szükséges pótalkatrészeket és a munkaidőt nem számítjuk fel.
Nem szavatolunk a másodlagos károkért.
Az Ön vevőszolgálati partnere.

Ⓞ GARANCIJSKI LIST

Garantni rok počinja od dana kupnje, a 2 godine.
Jamstvo preuzimamo za tvorničke greške ili za greške u materijalu ili u funkciji. Za to potrebni rezervni dijelovi i radno vrijeme se ne naplaćuju.
Ne preuzimamo jamstvo za posljedične štete.
Vaš servisni partner

- D** ISC GmbH
Eschenstraße 6
D-94405 Landau/Isar
Tel. (0190) 145 048, Fax (09951) 2610 u. 5250
- A** Hans Einhell Österreich Gesellschaft m.b.H.
Mühlgasse 1
A-2353 Guntramsdorf
Tel. (02236) 53516, Fax (02236) 52369
- CH** Fubag International
St. Gallerstraße 182
CH-8405 Winterthur
Tel. (052) 2358787, Fax (052) 2358700
- GB** Einhell UK Ltd
Morpeth Wharf
Twelve Quays
Birkenhead, Wirral
CH 41 1NG
Tel. 0151 6491500, Fax 0151 6491501
- F** Pour toutes informations ou service après
vente, merci de prendre contact avec votre
revendeur.
- NL** Einhell Benelux
Veldsteen 44
NL-4815 PK Breda
Tel. 076 5986470, Fax 076 5986478
- B** Einhell Benelux
Veldsteen 44
NL-4815 PK Breda
Tel. 076 5986470, Fax 076 5986478
- E** Comercial Einhell S.A.
Antonio Cabezon, N° 83 Planta 3a
E-28034 Fuencarral Madrid
Tel. 91 7294888, Fax 91 3581500
- P** Einhell Iberica
Rua da Almeida, 225 Apartado 2100
P-4405-017 Arcozelo VNG
Tel. 022 0917500 Fax 022 0917527
- I** Einhell Italia s.r.l.
Via Marconi, 16
I-22070 Beregazzo (Co)
Tel. 031 992080, Fax 031 992084
- DK** Einhell Skandinavien
Bergsoevej 36
DK-8600 Silkeborg
Tel. 087 201200, Fax 087 201203
- FIN** Sähkötalo Harju OY
Korjaamokatu 2
FIN-33840 Tampere
Tel. 03 2345000, Fax 03 2345040
- PL** Einhell Polska sp. Z.o.o.
Ul. Miedzyleska 2-6
PL-50-554 Wroclaw
Tel. 071 3346508, Fax 071 3346503
- H** Einhell Hungaria Ltd.
Vajda Peter u. 12
H 1089 Budapest
Tel. 01 3039401, Fax 01 2101179
- TR** Semak
makina ticaret ve sanayi ltd. sti.
Altay Cesme Mah. Yasemin Sok. No: 19
TR 34843 Maltepe - Istanbul
Tel. 0216 4594865, Fax 0216 4429325
- RO** Novatech S.R.L.
Bd.Lasar Catargiu 24-26
S.C. A Ap. 9 Sector 1
RO 75 121 Bucharest
Tel. 021 4104800, Fax 021 4103568
- CZ** Poker Plus S.R.O.
Areal Vu Bechovice
Budava 10B
CZ-19011 Praha - Bechovice 911
Tel.+Fax **02579 10204**
- BG** Einhell Bulgarien
34 A, Stefan Stambolov Str.
Apt. 4
BG 9000 Varna
Tel. 052 605254, Fax 052 605822
- SL** Luma Trading d.o.o.
Ljubljanska 39
SLO-4000 Kranj
Tel- 064 355330, Fax 064 2355333
- HR** Einhell Croatia d.o.o.
Velika Ves 2
HR 49224 Lepajci
Tel 049/342 444, Fax 049 342-392
- YU** MP Trading d.o.o.
Cika Ljubina 8/IV
YU 11000 Beograd
- GR** An. Mavrofidopoulos S.A.
Technical & Commercial company
12, Papastratou & Asklipiou Str.
GR 18545 Piräus
Tel 0210 4136155, Fax 0210 4137692
- RUS** Bermas
Altufyevskoye shosse, 2A
RUS 127273 Moscow
Tel 095 3639580, Fax 095 3639581