

ⓓ **Originalbetriebsanleitung  
Regenfasspumpe**

**Plantiflor®**

7

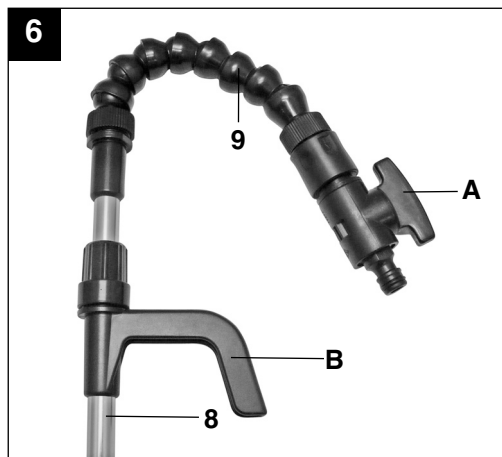
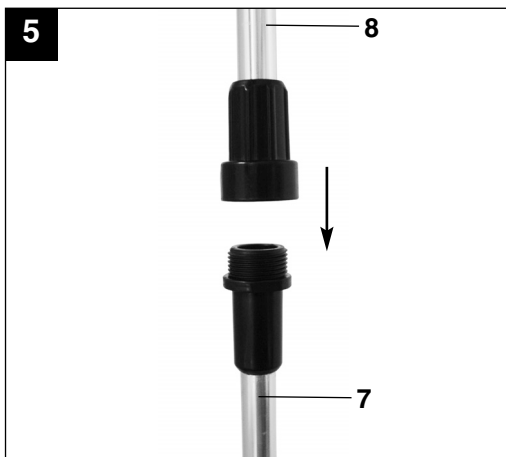
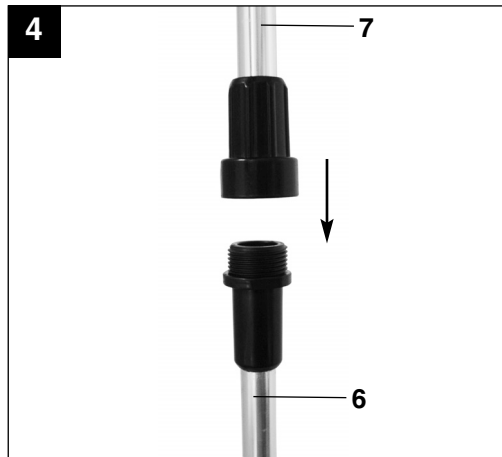
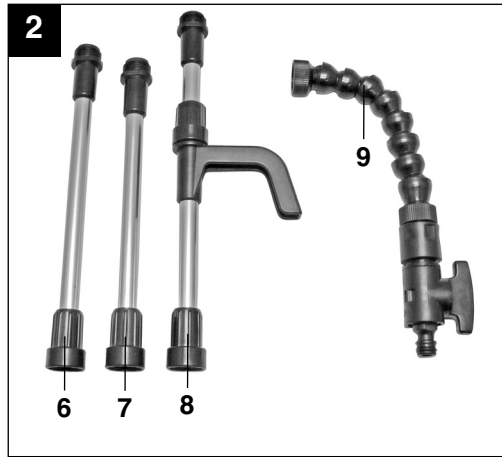
**CE**

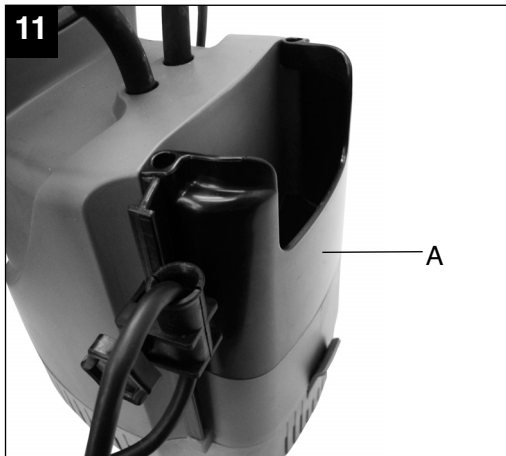
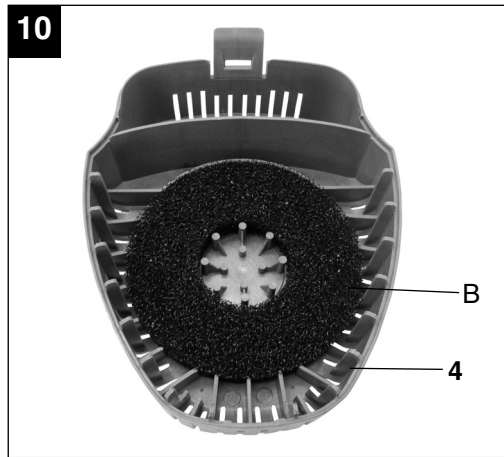
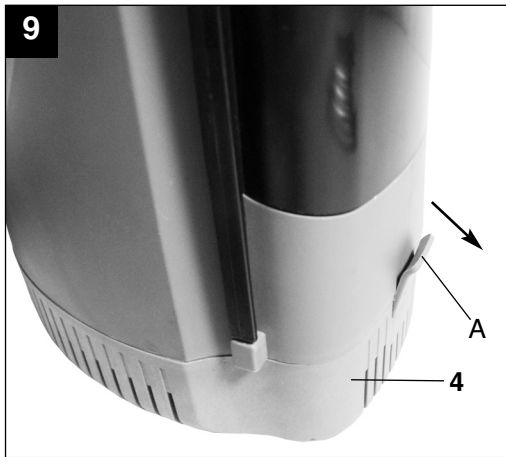
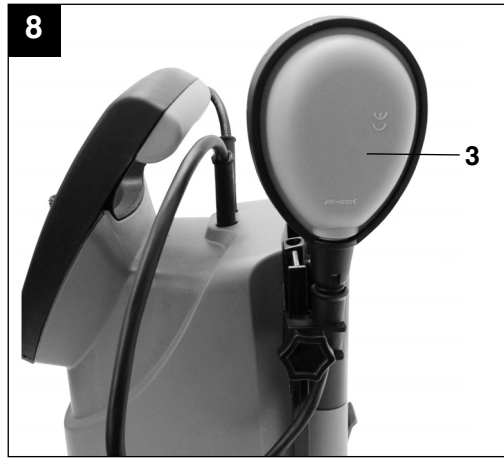
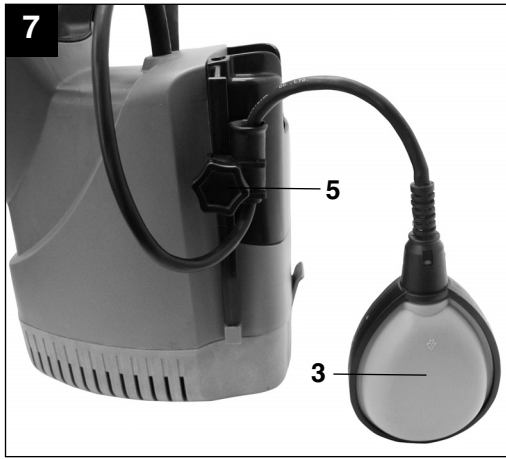
**Art.-Nr.: 525163**

**EH-Art.-Nr.: 41.704.33**

**I.-Nr.: 01029**

**RFP 300**





**D**

Bitte lesen Sie vor der ersten Inbetriebnahme der Regenfasspumpe die nachfolgenden Sicherheitshinweise und die Bedienungsanleitung aufmerksam durch. Falls Sie die Pumpe an andere Personen übergeben sollten, händigen Sie die Bedienungsanleitung bitte mit aus.

**Bewahren Sie bitte die Bedienungsanleitung immer gut auf!**

## 1. Sicherheitshinweise

### Vorsicht! ⚠

**An stehenden Gewässern, Garten- und Schwimmteichen und in deren Umgebung ist die Benützung der Pumpe nur mit Fehlerstrom-Schutzschalter mit einem auslösenden Nennstrom bis 30 mA (nach VDE 0100 Teil 702 und 738) zulässig.**

**Die Pumpe ist nicht zum Einsatz in Schwimmbecken, Planschbecken jeder Art und sonstigen Gewässern geeignet, in welchen sich während des Betriebs Personen oder Tiere aufhalten können.**

**Ein Betrieb der Pumpe während des Aufenthalts von Mensch oder Tier im Gefahrenbereich ist nicht zulässig.**

**Fragen Sie Ihren Elektrofachmann!**

Dieses Gerät ist nicht dafür bestimmt, durch Personen (einschließlich Kinder) mit eingeschränkten physischen, sensorischen oder geistigen Fähigkeiten oder mangels Erfahrung und/oder mangels Wissen benutzt zu werden, es sei denn, sie werden durch eine für ihre Sicherheit zuständige Person beaufsichtigt oder erhielten von ihr Anweisungen, wie das Gerät zu benutzen ist. Kinder sollten beaufsichtigt werden, um sicherzustellen, dass sie nicht mit dem Gerät spielen.

- Bevor Sie Ihre neue Tauchmotorpumpe in Betrieb nehmen, lassen Sie fachmännisch prüfen, ob die
  - Erdung
  - Nullung
  - Fehlerstromschutzschaltung**den Sicherheitsvorschriften der Energie-Versorgungsunternehmen entsprechen und einwandfrei funktionieren.**
- Die elektrischen Steckverbindungen sind vor Nässe zu schützen.
- Bei Überflutungsgefahr die Steckverbindungen im überflutungssicheren Bereich anbringen.
- Die Förderung von aggressiven Flüssigkeiten, sowie die Förderung von abrasiven (schmir-

gelnden) Stoffen ist auf jeden Fall zu vermeiden.

- Die Tauchmotorpumpe ist vor Frost zu schützen.
- Die Pumpe ist vor Trockenlauf zu schützen.
- Der Zugriff von Kindern ist durch geeignete Maßnahmen zu verhindern.

## 2. Gerätebeschreibung und Lieferumfang (Abb. 1 u. 2)

- 1 Tragegriff
- 2 Netzleitung
- 3 Schwimmerschalter
- 4 Ansaugkorb
- 5 Schwimmerschalter-Halterung
- 6 Alurohr lang
- 7 Alurohr kurz
- 8 Alurohr mit Einhängehaken
- 9 Schwenkbarer Anschluss mit Absperrhahn

## 3. Bestimmungsgemäße Verwendung

Die Regenfasspumpe ist für die Entnahme von Wasser aus Regentonnen bzw. Regensammlern bestimmt. Bei Verwendung von geeigneten Druckschläuchen kann die Regenfasspumpe auch zum Entleeren von Behältern oder Planschbecken verwendet werden.

Die Pumpe darf nicht für andere Flüssigkeiten, insbesondere nicht für Motorenkraftstoffe, Reinigungsmittel und sonstige chemische Produkte verwendet werden!

Bitte beachten Sie, dass die Wassertemperatur 35°C nicht überschreiten darf!

Bitte beachten Sie, dass unsere Geräte bestimmungsgemäß nicht für den gewerblichen, handwerklichen oder industriellen Einsatz konstruiert wurden. Wir übernehmen keine Gewährleistung, wenn das Gerät in Gewerbe-, Handwerks- oder Industriebetrieben sowie bei gleichzusetzenden Tätigkeiten eingesetzt wird.

## 4. Montage (Abb. 3 bis 6)

1. Alu-Rohr (Pos. 6) auf Pumpenanschluss schrauben (Abb. 3).
2. Alu-Rohre (Pos. 6, 7 und 8) miteinander verschrauben (Abb. 4 und 5).
3. Anschluss (Pos. 9) mit Alu-Rohr (Pos. 8) verschrauben (Abb. 6).

## 5. Anbringen der Pumpe in der Regentonne

Die Pumpe wird mittels des Einhängehakens (Abb. 6, Pos. B) in die Regentonne eingehängt.

Durch Lösen der Fixierungsschraube (Abb. 6, Pos. C) lässt sich der Einhängehaken entlang des Alu-Rohres in der Höhe verstellen. Die Fixierungsschraube anschließend festziehen.

## 6. Einstellen des Schwimmerschalters (Abb. 7 und 8)

### Automatikbetrieb:

Der Ein- bzw. Ausschaltpunkt des Schwimmerschalters kann durch Verschieben an der Höhenverstellung am Gerät stufenlos vorgenommen werden. Hierzu muss die Schraube (Abb. 7, Pos 5) vorher gelockert werden. Die Schaltdifferenz kann universell durch Verlängern oder Verkürzen des Schwimmerkabels eingestellt werden.

### Achtung:

Achten Sie bitte darauf, dass sich der Schwimmerschalter frei bewegen kann, damit der Automatikbetrieb funktioniert!

Die Pumpe muss während des Betriebs immer beaufsichtigt werden um einen Trockenlauf zu vermeiden.

### Manueller Betrieb:

Der Schwimmerschalter (Pos. 3) muss wie in Abb. 8 befestigt werden. Somit läuft die Pumpe ständig.

### Hinweis:

Die Pumpe kann auch zum Entleeren von Behältern oder Planschbecken verwendet werden. Dazu kann ein passender Druckschlauch direkt am Druckanschluss der Pumpe angeschlossen werden. Durch Verwendung eines größeren Schlauches kann die Fördermenge erheblich erhöht werden!

## 7. Der Netzanschluss

Die von Ihnen erworbene Tauchpumpe ist bereits mit einem Schutzkontaktstecker versehen. Die Pumpe ist bestimmt für den Anschluss an eine Schutzkontaktsteckdose mit 230 V ~ 50 Hz. Vergewissern Sie sich, dass die Steckdose ausreichend abgesichert ist (mind. 6 A), und einwandfrei in Ordnung ist. Führen Sie den Pumpenstecker in die Steckdose ein und die Pumpe ist somit betriebsbereit.

### Hinweis!

Sollte die Netzleitung oder der Stecker aufgrund äußeren Einwirkungen beschädigt werden, so darf das Kabel nicht repariert werden!

Das Kabel muss gegen ein neues ausgetauscht werden.

### Achtung!

Diese Arbeit ist nur von einem Fachmann des Elektrohandwerks oder vom Kundendienst ISC GmbH durchzuführen, um Gefährdungen zu vermeiden.

## 8. Die Inbetriebnahme

1. Nachdem Sie die Installations- und Betriebsanweisung genau gelesen haben, können Sie die Pumpe in Betrieb nehmen. Stecken Sie dazu den Netzstecker in eine ordnungsgemäß abgesicherte 230V~/50Hz – Wechselstromsteckdose. **Die Pumpe läuft sofort an!**
2. Zur Wasserentnahme öffnen Sie bitte den Absperrhahn (Abb. 6, Pos. A).
3. Zum Ausschalten der Pumpe ziehen Sie bitte den Netzstecker aus der Steckdose.

## 9. Reinigung und Lagerung

Die Regenfasspumpe ist ein wartungsfreies und bewährtes Qualitätserzeugnis, das strengen Endkontrollen unterworfen wird. Für eine lange Lebensdauer und ununterbrochenen Betrieb empfehlen wir jedoch eine regelmäßige Kontrolle und Pflege.

### Achtung! Wichtig!

- Vor jeder Wartungsarbeit den Netzstecker ziehen.
- Bei transportabler Verwendung sollte die Pumpe nach jedem Gebrauch mit klarem Wasser gereinigt werden.
- Bei stationärer Installation empfiehlt sich alle 3 Monate die Funktion des Schwimmerschalters zu überprüfen.
- Fusseln und faserige Partikel, die sich im Pumpengehäuse eventuell festgesetzt haben, mit einem Wasserstrahl entfernen.
- Den Schwimmerschalter von Ablagerungen mit klarem Wasser reinigen.

**D****Reinigung des Filters (Abb. 9 u. 10)**

Um die Regenfasspumpe und das Pumpenrad vor größeren Verschmutzungen zu schützen, befindet sich im unteren Saugkorb ein zusätzlicher Filter. Bitte gehen sie bei der Reinigung des Filters wie folgt vor:

1. Drücken Sie die seitliche Lasche (A) leicht in Pfeilrichtung bis sich der Ansaugkorb (4) von der Pumpe abnehmen lässt.
2. Entnehmen Sie den Filter (B) und waschen Sie ihn unter fließendem Wasser aus.
3. Setzen sie anschließend den Filter wieder in den Ansaugkorb und stecken Sie den Ansaugkorb wieder auf die Pumpe.

**Achtung!**

**Bitte bewahren Sie die Regenfasspumpe immer trocken und frostsicher auf!**

Zur platzsparenden Aufbewahrung können die Zubehörteile im Staufach (Abb. 11, Pos. A) untergebracht werden.

**10. Ersatzteilbestellung**

Bei der Ersatzteilbestellung sollten folgende Angaben gemacht werden:

- Typ des Gerätes
- Artikelnummer des Gerätes
- Identnummer des Gerätes
- Ersatzteilnummer des erforderlichen Ersatzteiles

Aktuelle Preise und Infos finden Sie unter [www.isc-gmbh.info](http://www.isc-gmbh.info)

**11. Technische Daten**

|                         |                |
|-------------------------|----------------|
| Netzanschluss           | 230V ~50 Hz    |
| Aufnahmeleistung        | 300 Watt       |
| Fördermenge max.:       |                |
| mit 1"-Schlauch         | 4.600 l/h      |
| mit 16 mm Regenfassrohr | 1.750 l/h      |
| Förderhöhe max.         | 11 m           |
| Eintauchtiefe max.      | 7 m            |
| Wassertemperatur max.   | 35°C           |
| Schlauchanschluss       | G 3/4 AG       |
| Fremdkörper max.:       | Ø 2,5 mm       |
| Schaltpunkthöhe: EIN    | max. ca. 50 cm |
| Schaltpunkthöhe: AUS    | min. ca. 15 cm |

**12. Störungen – Ursachen – Abhilfe**

| <b>Störungen</b>                        | <b>Ursachen</b>   | <b>Abhilfe</b>  |
|---|---|---|
| Pumpe läuft nicht an.                   | <ul style="list-style-type: none"> <li>– Netzspannung fehlt.</li> <li>– Schwimmschalter schaltet nicht.</li> </ul>  | <ul style="list-style-type: none"> <li>– Netzspannung überprüfen.</li> <li>– Schwimmschalter in höhere Stellung bringen.</li> </ul>                   |
| Pumpe fördert nicht.                    | <ul style="list-style-type: none"> <li>– Einlaufsieb verstopft.</li> <li>– Druckschlauch geknickt.</li> </ul>   | <ul style="list-style-type: none"> <li>– Einlaufsieb mit Wasserstrahl reinigen.</li> <li>– Knickstelle beheben.</li> </ul>                            |
| Pumpe schaltet nicht aus.               | <ul style="list-style-type: none"> <li>– Schwimmschalter kann nicht absinken.</li> </ul>  | <ul style="list-style-type: none"> <li>– Schwimmschalter in passende Stellung bringen.</li> </ul>   |
| Fördermenge ungenügend.                 | <ul style="list-style-type: none"> <li>– Ansaugfilter verstopft.</li> <li>– Pumpenleistung verringert, durch stark verschmutzte und schmiergelnde Wasserbeimengungen.</li> </ul>          | <ul style="list-style-type: none"> <li>– Filter reinigen.</li> <li>– Pumpe reinigen und Verschleißteile ersetzen.</li> </ul>                          |
| Pumpe schaltet nach kurzer Laufzeit ab. | <ul style="list-style-type: none"> <li>– Motorschutz schaltet die Pumpe wegen zu starker Wasserverschmutzung ab.</li> <li>– Wassertemperatur zu hoch, Motorschutz schaltet ab.</li> </ul> | <ul style="list-style-type: none"> <li>– Netzstecker ziehen und Pumpe reinigen.</li> <li>– Auf maximale Wassertemperatur von 35° C achten!</li> </ul> |

ISC GmbH · Eschenstraße 6 · D-94405 Landau/Isar



### Konformitätserklärung

- erklart folgende Konformitat gema EU-Richtlinie und Normen fur Artikel  
 explains the following conformity according to EU directives and norms for the following product  
 dclare la conformit suivante selon la directive CE et les normes concernant l'article  
 dichiara la seguente conformit secondo la direttiva UE e le norme per l'articolo  
 verklaart de volgende overeenstemming conform EU richtlijn en normen voor het product  
 declara la siguiente conformidad a tenor de la directiva y normas de la UE para el artculo  
 declara a seguinte conformidade, de acordo com a directiva CE e normas para o artigo  
 attesterer flgende overensstemmelse i medfr af EU-direktiv samt standarder for artikel  
 frklarar fljande verensstammelse enl. EU-direktiv och standarder fr artikeln  
 vakuuttaa, ett tuote tytta EU-direktiivin ja standardien vaatimukset  
 tendab toote vastavust EL direktiivile ja standarditele  
 vydav nsledujci prohlaen o shod podle smrnice EU a norem pro vrobek  
 potrjuje sledeo skladnost s smernico EU in standardi za izdelek  
 vydava nasledujce prehlaenie o zhode podl'a smernice EU a noriem pre vrobok  
 a cikkekhez az EU-irnyvonal s Normak szerint a kvetkez konformitast jelenti ki  
 deklaruje zgodnoc wymienionego ponizej artykuu z nastpujacymi normami na podstawie dyrektywy WE.  
 deklarira sotvetnotno sotvetstvie sglasno Direktiva na ES i normi za artikul  
 paskaidro adu atbilstību ES direktīvai un standartiem  
 apibūdzina j atitikim EU reikalavimams ir preks normoms  
 declar urmtoarea conformitate conform directivei UE i normelor pentru articolul  
 dlwnei tn aklouh smmrfwsh smfwna me th Ohgia EK kai ta prtupa gia to proion  
 potvruje sljedeu uskladenost prema smjernicama EU i normama za artikl  
 potvruje sljedeu uskladenost prema smjernicama EU i normama za artikl  
 potvruje sledeu uskladenost prema smernicama EZ i normama za artikal  
 слeдующим удoстoверяется, что слeдующие прoдукты сoотвeтствуют директивам и нормам ЕС  
 проголoшує про зазначену нижче вдповднсть виробу директивам та стандартам ЄС на вирб  
 ja izjavuva slednata soobrznost sglasno EU-direktivata i normite za artikli  
 rn ile ilgili AB direktifleri ve normlari gereince aaıda aıklanan uygunluu belirtir  
 erklerer flgende samsvar i henhold til EU-direktivet og standarder for artikkel  
 Lysir uppfyllingu EU-reglna og annarra stala vru

### Regenfasspumpe RFP 300 (Plantiflor)

- |   |  |
|---|--|
| <input type="checkbox"/> 2009/105/EC            | <input type="checkbox"/> 2006/42/EC  |
| <input checked="" type="checkbox"/> 2006/95/EC  | <input type="checkbox"/> Annex IV<br>Notified Body:<br>Notified Body No.:<br>Reg. No.:   |
| <input type="checkbox"/> 2006/28/EC             |  |
| <input type="checkbox"/> 2005/32/EC             |  |
| <input checked="" type="checkbox"/> 2004/108/EC | <input type="checkbox"/> 2000/14/EC_2005/88/EC   |
| <input type="checkbox"/> 2004/22/EC             | <input type="checkbox"/> Annex V   |
| <input type="checkbox"/> 1999/5/EC              | <input type="checkbox"/> Annex VI<br>Noise: measured $L_{WA}$ = dB (A); guaranteed $L_{WA}$ = dB (A)<br>P = KW; L/Ø = cm<br>Notified Body: |
| <input type="checkbox"/> 97/23/EC               |  |
| <input type="checkbox"/> 90/396/EC              | <input type="checkbox"/> 2004/26/EC<br>Emission No.:   |
| <input type="checkbox"/> 89/686/EC_96/58/EC     |  |

Standard references: EN 60335-1; EN 60335-2-41; EN 50366; EN 55014-1; EN 55014-2; EN 61000-3-2; EN 61000-3-3

Landau/Isar, den 05.11.2009

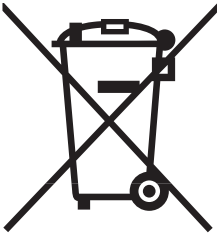
Weichselgartner/General Manager

Wang/Product-Management

First CE: 09  
Art.-No.: 41.704.33 I.-No.: 01029  
Subject to change without notice

Archive-File/Record: 4170434-07-4155050-09  
Documents registrar: Helmut Bauer  
Wiesenweg 22, D-94405 Landau/Isar





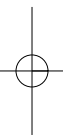
Ⓢ Nur für EU-Länder

Werfen Sie Elektrowerkzeuge nicht in den Hausmüll!

Gemäß europäischer Richtlinie 2002/96/EG über Elektro- und Elektronik-Altgeräte und Umsetzung in nationales Recht müssen verbrauchte Elektrowerkzeuge getrennt gesammelt werden und einer umweltgerechten Wiederverwertung zugeführt werden.

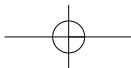
Recycling-Alternative zur Rücksendeaufforderung:

Der Eigentümer des Elektrogerätes ist alternativ anstelle Rücksendung zur Mitwirkung bei der sachgerechten Verwertung im Falle der Eigentumsaufgabe verpflichtet. Das Altgerät kann hierfür auch einer Rücknahmestelle überlassen werden, die eine Beseitigung im Sinne der nationalen Kreislaufwirtschafts- und Abfallgesetze durchführt. Nicht betroffen sind den Altgeräten beigefügte Zubehörteile und Hilfsmittel ohne Elektrobestandteile.



Ⓢ  
Der Nachdruck oder sonstige Vervielfältigung von Dokumentation und Begleitpapieren der Produkte, auch auszugsweise ist nur mit ausdrücklicher Zustimmung der ISC GmbH zulässig.

Ⓢ Technische Änderungen vorbehalten



# **D GARANTIEURKUNDE**

## **Sehr geehrte Kundin, sehr geehrter Kunde,**

unsere Produkte unterliegen einer strengen Qualitätskontrolle. Sollte dieses Gerät dennoch einmal nicht einwandfrei funktionieren, bedauern wir dies sehr und bitten Sie, sich an unseren Servicedienst unter der auf dieser Garantiekarte angegebenen Adresse, oder an den nächstgelegenen zuständigen Baumarkt zu wenden. Für die Geltendmachung von Garantieansprüchen gilt Folgendes:

1. Diese Garantiebedingungen regeln zusätzliche Garantieleistungen. Ihre gesetzlichen Gewährleistungsansprüche werden von dieser Garantie nicht berührt. Unsere Garantieleistung ist für Sie kostenlos.
2. Die Garantieleistung erstreckt sich ausschließlich auf Mängel, die auf Material- oder Herstellungsfehler zurückzuführen sind und ist auf die Behebung dieser Mängel bzw. den Austausch des Gerätes beschränkt. Bitte beachten Sie, dass unsere Geräte bestimmungsgemäß nicht für den gewerblichen, handwerklichen oder industriellen Einsatz konstruiert wurden. Ein Garantievertrag kommt daher nicht zustande, wenn das Gerät in Gewerbe-, Handwerks- oder Industriebetrieben sowie bei gleichzusetzenden Tätigkeiten eingesetzt wird.  
Von unserer Garantie sind ferner Ersatzleistungen für Transportschäden, Schäden durch Nichtbeachtung der Montageanleitung oder aufgrund nicht fachgerechter Installation, Nichtbeachtung der Gebrauchsanleitung (wie durch z.B. Anschluss an eine falsche Netzspannung oder Stromart), missbräuchliche oder unsachgemäße Anwendungen (wie z.B. Überlastung des Gerätes oder Verwendung von nicht zugelassenen Einsatzwerkzeugen oder Zubehör), Nichtbeachtung der Wartungs- und Sicherheitsbestimmungen, Eindringen von Fremdkörpern in das Gerät (wie z.B. Sand, Steine oder Staub), Gewaltanwendung oder Fremdeinwirkungen (wie z. B. Schäden durch Herunterfallen) sowie durch verwendungsgemäßen, üblichen Verschleiß ausgeschlossen. Dies gilt insbesondere für Akkus, auf die wir dennoch eine Garantiezeit von 12 Monaten gewähren.

Der Garantieanspruch erlischt, wenn an dem Gerät bereits Eingriffe vorgenommen wurden.

3. Die Garantiezeit beträgt 5 Jahre und beginnt mit dem Kaufdatum des Gerätes. Garantieansprüche sind vor Ablauf der Garantiezeit innerhalb von zwei Wochen, nachdem Sie den Defekt erkannt haben, geltend zu machen. Die Geltendmachung von Garantieansprüchen nach Ablauf der Garantiezeit ist ausgeschlossen. Die Reparatur oder der Austausch des Gerätes führt weder zu einer Verlängerung der Garantiezeit noch wird eine neue Garantiezeit durch diese Leistung für das Gerät oder für etwaige eingebaute Ersatzteile in Gang gesetzt. Dies gilt auch bei Einsatz eines Vor-Ort-Services.
4. Für die Geltendmachung Ihres Garantieanspruches übersenden Sie bitte das defekte Gerät portofrei an die unten angegebene Adresse, oder wenden Sie sich bitte an den nächstgelegenen zuständigen Baumarkt. Fügen Sie den Verkaufsbeleg im Original oder einen sonstigen datierten Kaufnachweis bei. Bitte bewahren Sie deshalb den Kassenbon als Nachweis gut auf! Beschreiben Sie uns bitte den Reklamationsgrund möglichst genau. Ist der Defekt des Gerätes von unserer Garantieleistung erfasst, erhalten Sie umgehend ein repariertes oder neues Gerät zurück.

**iSC GmbH • Eschenstraße 6 • 94405 Landau/Isar (Deutschland)**

E-Mail: [info@isc-gmbh.info](mailto:info@isc-gmbh.info) • Internet: [www.isc-gmbh.info](http://www.isc-gmbh.info)

|  |                   |
|--|-------------------|
| <b>1</b>   |                   |
| <b>www.isc-gmbh.info</b>   |                   |
| <b>2</b> Name:   | Retouren-Nr. iSC: |
| Strasse / Nr.:   | Telefon:          |
| PLZ  | Mobil:            |
| Ort  |                   |
| <b>3</b> Welcher Fehler ist aufgetreten (genaue Angabe):   |                   |
| Art-Nr.:   | I-Nr.:            |
| <b>4</b> Garantie: JA <input type="checkbox"/> NEIN <input type="checkbox"/> Kaufbeleg-Nr. / Datum:  |                   |
| <b>Sehr geehrte Kundin, sehr geehrter Kunde,</b><br>bitte beschreiben Sie uns die von Ihnen festgestellte Fehlfunktion Ihres Gerätes als Grund Ihrer Beanstandung möglichst genau. Dadurch können wir für Sie Ihre Reklamation schneller bearbeiten und Ihnen schneller helfen. Eine zu ungenaue Beschreibung mit Begriffen wie „Gerät funktioniert nicht“ oder „Gerät defekt“ verzögert hingegen die Bearbeitung erheblich. |                   |
| <b>1</b> Bei iSC-Webadresse anmelden - es wird Ihnen eine Retourennummer zugeteilt   <b>2</b> Ihre Anschrift eintragen   <b>3</b> Fehlerbeschreibung und Art.-Nr. und I.-Nr. angeben   <b>4</b> Garantiefall JA/NEIN ankreuzen sowie Kaufbeleg-Nr. und Datum angeben und eine Kopie des Kaufbeleges beilegen   |                   |

EH 01/2010 (01)