

- Ⓓ **Originalbetriebsanleitung  
Gartenhäcksler**
- Ⓔ **Originalna navodila za uporabo  
Vrtni rezalnik**
- Ⓗ **Eredeti használati utasítás  
Kerti szecskavágó**
- ⒽⒾⒿ **Originalne upute za uporabu  
Vrtni stroj za usitnjavanje**
- ⒸⒶ **Originální návod k obsluze  
Zahradní drtič**

**Einhell**<sup>®</sup>

4



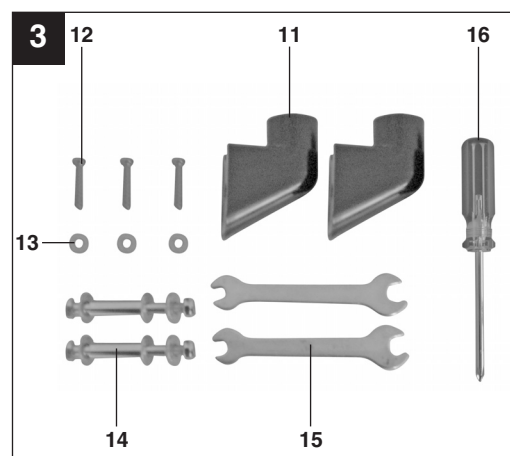
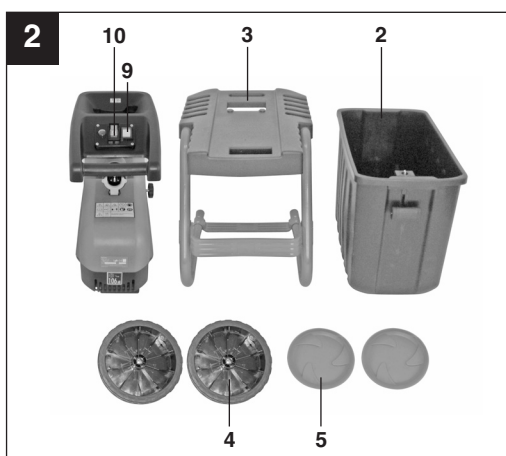
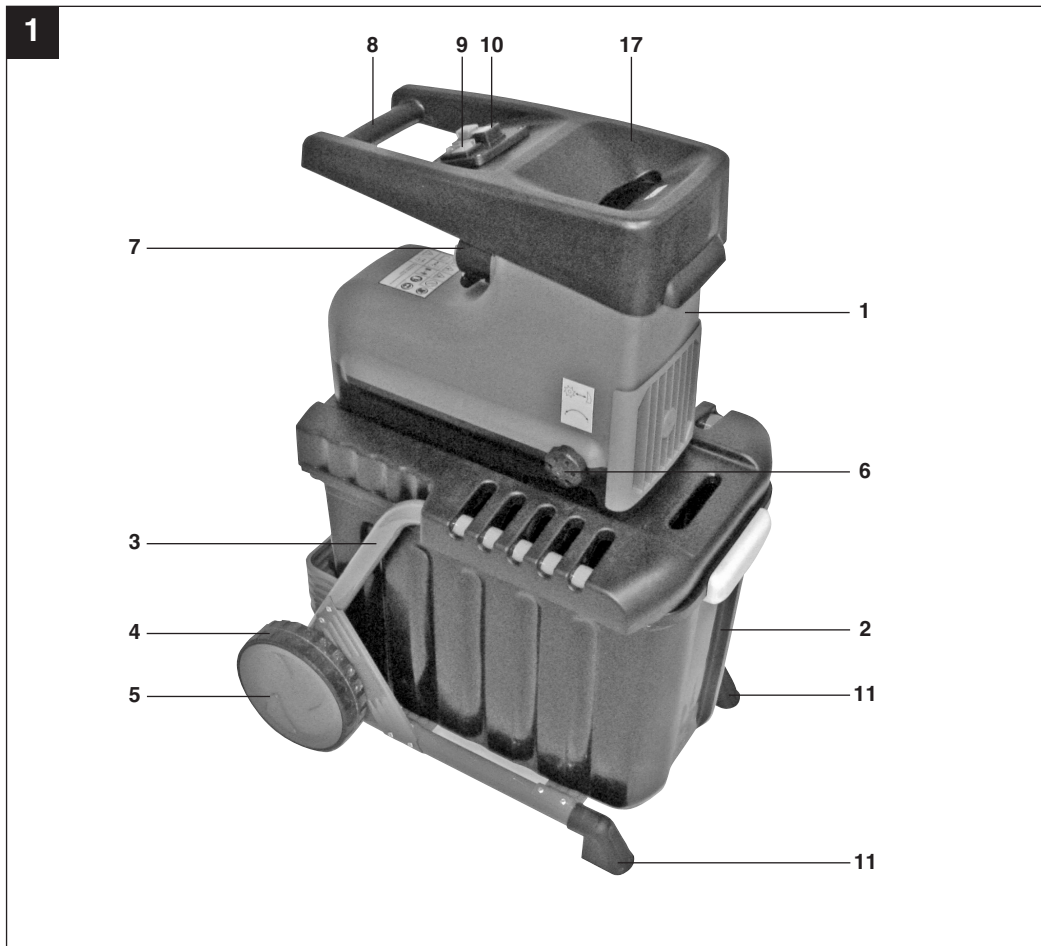
Art.-Nr.: 34.305.90

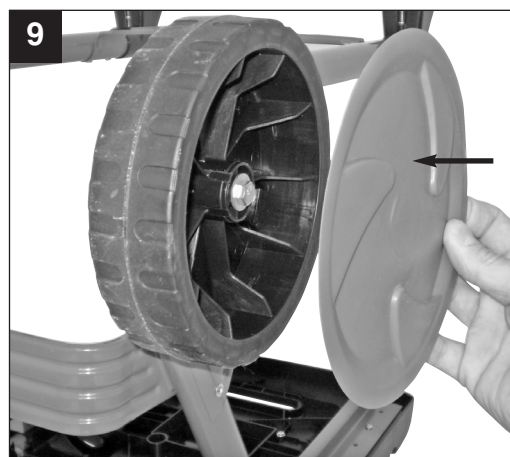
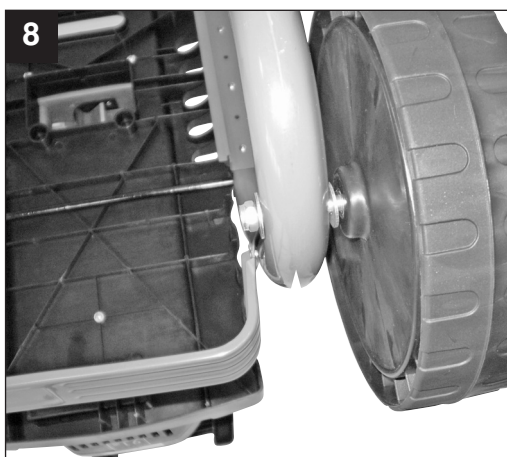
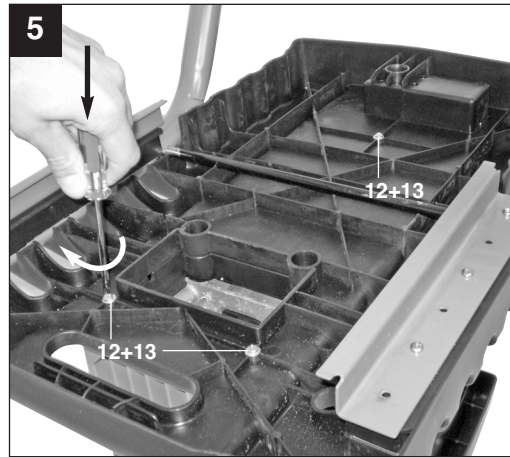
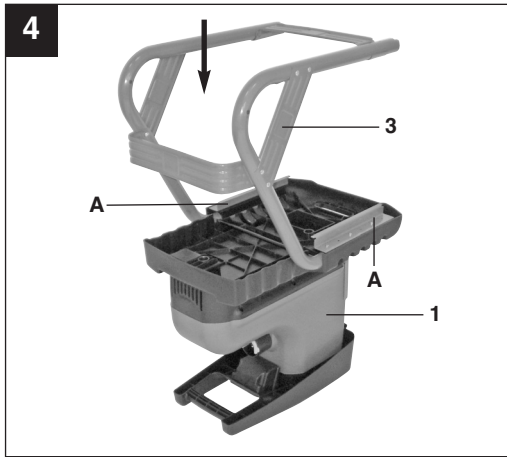
I.-Nr.: 11011

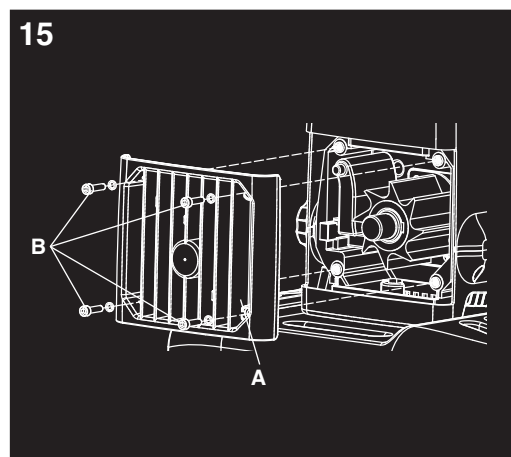
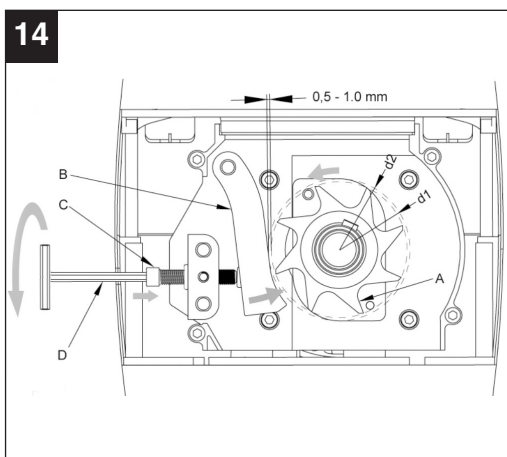
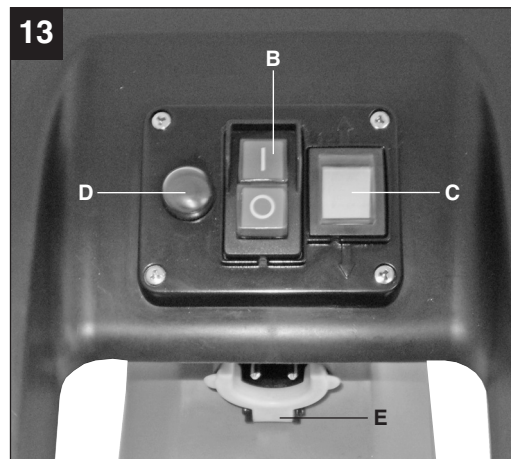
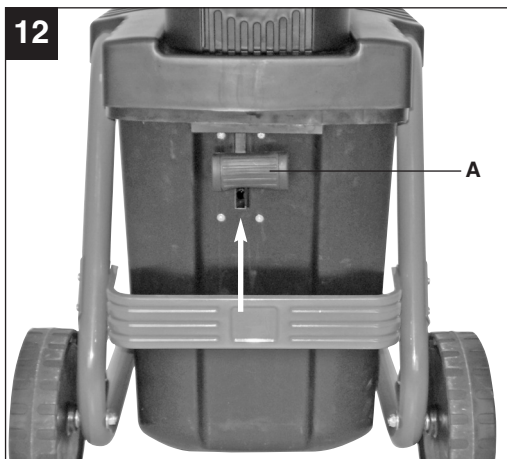
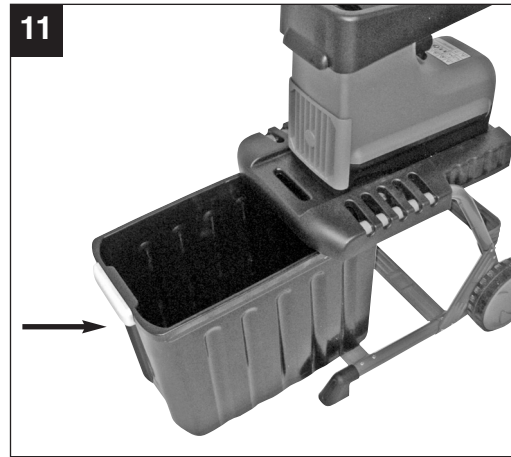
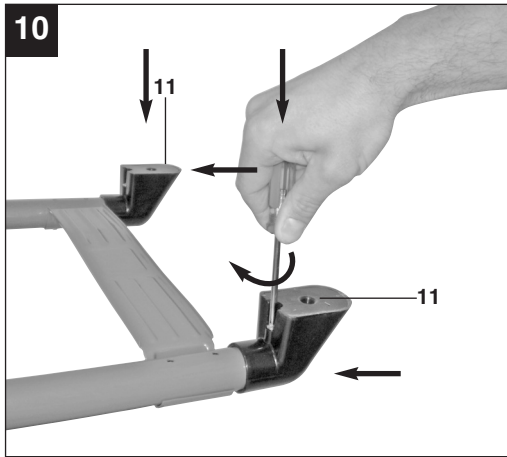
**BG-RS 2540/1 CB**

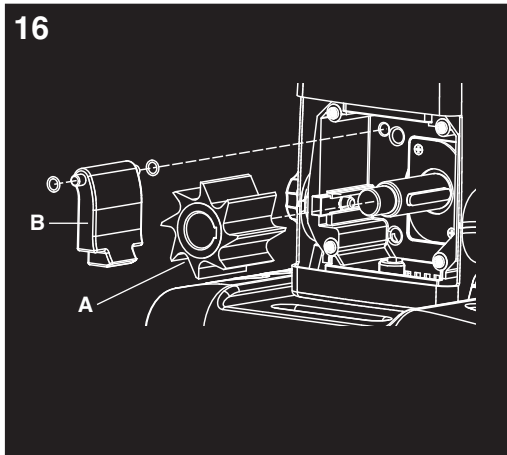


- ① Vor Inbetriebnahme Bedienungsanleitung und Sicherheitshinweise lesen und beachten
- ② Pred uporabo preberite in upoštevajte navodila za uporabo in varnostne napotke.
- ③ Üzembehelyezés előtt elolvasni és figyelembe venni a használati utasítást és a biztonsági utasításokat.
- ④ Prije puštanja u rad pročitajte i pridržavajte se ovih uputa za uporabu i sigurnosnih napomena.
- ⑤ Před uvedením do provozu si přečíst návod k obsluze a bezpečnostní předpisy a oboje dodržovat.









17

1		2		3		4		5		7		9	
										8			
6			<p>Vor Arbeiten am Schneidwerkzeug, Netzstecker ziehen!</p>										

**⚠ Achtung!**

Beim Benutzen von Geräten müssen einige Sicherheitsvorkehrungen eingehalten werden, um Verletzungen und Schäden zu verhindern. Lesen Sie diese Bedienungsanleitung / Sicherheitshinweise deshalb sorgfältig durch. Bewahren Sie diese gut auf, damit Ihnen die Informationen jederzeit zur Verfügung stehen. Falls Sie das Gerät an andere Personen übergeben sollten, händigen Sie diese Bedienungsanleitung / Sicherheitshinweise bitte mit aus. Wir übernehmen keine Haftung für Unfälle oder Schäden, die durch Nichtbeachten dieser Anleitung und den Sicherheitshinweisen entstehen.

**1. Sicherheitshinweise**

Die entsprechenden Sicherheitshinweise finden Sie im beiliegenden Heftchen!

**⚠ WARNUNG**

**Lesen Sie alle Sicherheitshinweise und Anweisungen.** Versäumnisse bei der Einhaltung der Sicherheitshinweise und Anweisungen können elektrischen Schlag, Brand und/oder schwere Verletzungen verursachen.

**Bewahren Sie alle Sicherheitshinweise und Anweisungen für die Zukunft auf.**

**Erklärung des Hinweisschildes auf dem Gerät (siehe Bild 17)**

- 1: Achtung! Betriebsanweisung lesen und Warn- und Sicherheitshinweise befolgen.
- 2: Achtung vor rotierenden Messern. Hände und Füße nicht in Öffnungen halten, wenn die Maschine läuft.
- 3: Achtung! Unbeteiligte Personen, sowie Tiere aus dem Gefahrenbereich fernhalten.
- 4: Achtung! Gerät vor Feuchtigkeit schützen und nicht dem Regen aussetzen.
- 5: Achtung! Beim Arbeiten grundsätzlich Schutzbrille, Gehörschutz und Schutzhandschuhe tragen!
- 6: Vor jeglichen Arbeiten am Häcksler wie Einstellung, Reinigung, usw und bei Beschädigung der Netzleitung, Gerät ausschalten und Stecker aus der Steckdose ziehen.
- 7: Erklärung des Sicherheitsschalters an der Fangbox:  
Schalter in Stellung "Schloss zu": Die Häckselgutfangbox ist verriegelt. Der Häcksler kann eingeschaltet werden.  
Schalter in Stellung "Schloss offen": Die Häckselgutfangbox ist nicht verriegelt und kann

entnommen werden. Der Häcksler kann nicht eingeschaltet werden.

- 8: Erklärung des Hebels zur Gegenmessereinstellung:  
Durch Rechtsdrehen wird der Abstand Messerwalze zu Gegenmesser verringert. Linksdrehen erhöht den Abstand Messerwalze zu Gegenmesser.
- 9: Drehrichtungsschalter:  
Zur Erklärung des Drehrichtungsumschalters siehe Punkt 6.4

**2. Gerätebeschreibung und Lieferumfang (Abb. 1-3)****2.1 Gerätebeschreibung**

1. Motoreinheit
2. Häckselgutfangbox
3. Untergestell
4. Räder
5. Radkappen
6. Knauf zur Gegenmesser-Einstellung
7. Integrierter Netzstecker
8. Transportgriff
9. Drehrichtungsumschalter
10. Ein-/Ausschalter
11. Standfüße (incl. Befestigungsschraube)
12. 3x Schraube für Montage Motoreinheit
13. 3x Beilagscheibe für Montage Motoreinheit
14. 2x Schraubensatz für Radmontage (incl. Radbuchse, Beilagscheiben und Mutter)
15. 2x Gabelschlüssel (SW 10/13)
16. 1x Kreuzschlitzschraubendreher
17. Einfülltrichter

**2.2 Lieferumfang**

- Öffnen Sie die Verpackung und nehmen Sie das Gerät vorsichtig aus der Verpackung.
- Entfernen Sie das Verpackungsmaterial sowie Verpackungs- und Transportsicherungen (falls vorhanden).
- Überprüfen Sie, ob der Lieferumfang vollständig ist.
- Kontrollieren Sie das Gerät und die Zubehörteile auf Transportschäden.
- Bewahren Sie die Verpackung nach Möglichkeit bis zum Ablauf der Garantiezeit auf.

**ACHTUNG**

**Gerät und Verpackungsmaterial sind kein Kinderspielzeug! Kinder dürfen nicht mit Kunststoffbeuteln, Folien und Kleinteilen spielen! Es besteht Verschluckungs- und Erstickungsgefahr!**



**D**

- Originalbetriebsanleitung
- Sicherheitshinweise

**3. Bestimmungsgemäße Verwendung**

Der Elektrogartenhäcksler ist nur zum Zerkleinern von organischem Gartenabfall bestimmt. Führen Sie das biologisch abbaubare Material wie z.B. Blätter, Zweige, usw. in den Einfülltrichter ein.

Das Gerät darf nur nach seiner Bestimmung verwendet werden. Jede weitere darüber hinausgehende Verwendung ist nicht bestimmungsgemäß. Für daraus hervorgerufene Schäden oder Verletzungen aller Art haftet der Benutzer/Bediener und nicht der Hersteller.

Bitte beachten Sie, dass unsere Geräte bestimmungsgemäß nicht für den gewerblichen, handwerklichen oder industriellen Einsatz konstruiert wurden. Wir übernehmen keine Gewährleistung, wenn das Gerät in Gewerbe-, Handwerks- oder Industriebetrieben sowie bei gleichzusetzenden Tätigkeiten eingesetzt wird.

**4. Technische Daten**

Netzspannung	230-240 V ~ 50 Hz
Leistungsaufnahme	2500 Watt (S6-40%) 2000 Watt (S1)
Schutzart	IP24
Leerlaufdrehzahl Messerwalze	40 min <sup>-1</sup>
Astdurchmesser	max. 40 mm
Schalldruckpegel L <sub>PA</sub>	80,9 dB (A)
Unsicherheit K	3 dB (A)
Garantierter Schalleistungspegel L <sub>WA</sub>	94 dB (A)
Gewicht:	30 kg
Schutzklasse:	I

Betriebsart S6 40%: Durchlaufbetrieb mit Aussetzbelastung (Spieldauer 10 min). Um den Motor nicht unzulässig zu erwärmen darf der Motor 40% der Spieldauer mit der angegebenen Nennleistung betrieben werden und muss anschließend 60% der Spieldauer ohne Last weiterlaufen.

**Beschränken Sie die Geräuschentwicklung und Vibration auf ein Minimum!**

- Verwenden Sie nur einwandfreie Geräte.
- Warten und reinigen Sie das Gerät regelmäßig.
- Passen Sie Ihre Arbeitsweise dem Gerät an.
- Überlasten Sie das Gerät nicht.
- Lassen Sie das Gerät gegebenenfalls überprüfen.
- Schalten Sie das Gerät aus, wenn es nicht benutzt wird.
- Tragen Sie Handschuhe.

**Restrisiken**

**Auch wenn Sie dieses Elektrowerkzeug vorschriftsmäßig bedienen, bleiben immer Restrisiken bestehen. Folgende Gefahren können im Zusammenhang mit der Bauweise und Ausführung dieses Elektrowerkzeuges auftreten:**

1. Lungenschäden, falls keine geeignete Staubschutzmaske getragen wird.
2. Gehörschäden, falls kein geeigneter Gehörschutz getragen wird.
3. Gesundheitsschäden, die aus Hand-Arm-Schwingungen resultieren, falls das Gerät über einen längeren Zeitraum verwendet wird oder nicht ordnungsgemäß geführt und gewartet wird.

**5. Vor Inbetriebnahme**

1. Motoreinheit (Abb. 4/ Pos.1) mit Untergestell (Abb. 4/ Pos.3) verschrauben. Verwenden Sie hierzu die Schrauben (Abb. 3/ Pos. 12) und Beilagscheiben (Abb. 5/ Pos. 13).
2. Montieren Sie die Räder am Untergestell. Schieben Sie hierzu je eine Buchse in die Bohrung eines Rades (Abb.6). Anschließend je 1 Schraube mit Beilagscheibe durch die Buchse stecken (Abb.7) und die Räder mit dem Untergestell verschrauben (Abb.8). Legen Sie hierzu je eine Beilagscheibe vor und nach dem Rohrgestänge unter. Drücken Sie die Radkappen auf die Räder (Abb.9).
3. Standfüße (Abb. 10/ Pos. 11), wie in Abb. 10 dargestellt, am Untergestell montieren.
4. Häckselgutfangbox mit Sicherheitsschalter (Abb. 12/ Pos. A) voran, wie in Abb. 11 dargestellt, in die Aufnahme schieben. Achten Sie dabei darauf, dass die Häckselgutfangbox oberhalb der Führungsschienen (Abb. 4/Pos. A) läuft.
5. Häckselgutfangbox durch nach oben schieben des Sicherheitsschalters (Abb. 12/Pos. A) verriegeln.



## 6. Betrieb

Beachten Sie zu Betriebszeiten die gesetzlichen Bestimmungen zur Lärmschutzverordnung, die örtlich unterschiedlich sein können.

### 6.1 Netzanschluss

Schließen Sie das Gerät mit einem Verlängerungskabel am integrierten Netzstecker (Abb.13/ Pos. E) an. Beachten Sie hierzu auch die Angaben in den Sicherheitshinweisen.

### 6.2 Ein-/ Ausschalter (Abb. 13/ Pos. B)

- Zum Einschalten des Häckslers den grünen Knopf drücken.
- Zum Ausschalten den roten Knopf drücken.

**Hinweis:** Das Gerät verfügt über einen Nullspannungsschalter. Dieser verhindert, dass das Gerät nach einer Stromunterbrechung unbeabsichtigt wieder anläuft.

### 6.3 Sicherheitsschalter (Abb. 12/ Pos. A)

Zum Betrieb muss die Häckselgutfangbox sich in ihrer Position befinden und der Sicherheitsschalter wie in Abb. 12 dargestellt in der oberen Position verriegelt sein.

### 6.4 Drehrichtungsumschalter (Abb.13/ Pos. C) **Achtung! Nur bei abgeschaltetem Häckslers darf der Drehrichtungsumschalter betätigt werden.**

#### Stellung "↓"

Vom Messer wird das Material automatisch eingezogen und gehäckselt.

#### Stellung "↑"

Das Messer arbeitet in entgegengesetzte Drehrichtung, und eingeklemmtes Material wird frei. Nachdem der Drehrichtungsumschalter in die Stellung "↑" gebracht wurde, den grünen Knopf des Ein-/Aus-Schalters gedrückt halten. Das Messer wird auf entgegengesetzte Drehrichtung gestellt. Wird der Ein-/Aus-Schalter losgelassen, bleibt der Häckslers automatisch stehen.

**Achtung! Stets warten, bis der Häckslers stillsteht, bevor er wieder eingeschaltet wird.**

**Hinweis:** Bei Mittelstellung des Drehrichtungsumschalters läuft der Motor nicht an. Große Gegenstände oder Holzstücke werden nach mehrmaliger Betätigung sowohl in Schneide- als auch in Freigaberichtung entfernt.

### 6.5 Motorschutz (Abb. 13 / Pos. D)

Eine Überlastung (z. B. Blockade der Messer) führt nach ein paar Sekunden zum Stillstand des Gerätes. Um den Motor vor Beschädigung zu schützen, schaltet der Motorschutzschalter die Stromzufuhr automatisch ab. Mindestens 1 Minute warten, bevor der Rückstellknopf (Abb. 13/ Pos. D) für den Neustart gedrückt werden kann.

Anschließend drücken Sie den Ein-/Aus-Schalter.

Ist das Messer blockiert, schalten Sie den Drehrichtungsumschalter in die Stellung "↑", bevor Sie den Häckslers wieder einschalten.

### 6.6 Arbeitshinweise

- Beachten Sie die Sicherheitshinweise (beiliegendes Heftchen).
- Arbeitshandschuhe, Schutzbrille und Gehörschutz tragen.
- Das zu häckselnde Material auf der Seite mit der größeren Öffnung am Einfülltrichter (Abb. 1/Pos. 17) einfüllen.
- Zugeführtes Häckselgut wird automatisch eingezogen. ACHTUNG! Längeres, aus dem Gerät ragendes Häckselgut kann beim Einziehen rutenartig ausschlagen – ausreichenden Sicherheitsabstand einhalten.
- Nur soviel Häckselgut einführen, dass der Einfülltrichter nicht verstopft.
- Welke, feuchte, bereits mehrere Tage gelagerte Gartenabfälle sind im Wechsel mit Ästen zu häckseln. Dadurch wird ein Festsetzen des Häckselgutes im Einfülltrichter vermieden.
- Weiche Abfälle (z.B. Küchenabfälle) nicht häckseln, sondern direkt kompostieren.
- Stark verzweigtes, laubhaltiges Gut erst vollkommen häckseln, bevor neues Häckselgut nachgeführt wird.
- Die Auswurföffnung darf nicht durch gehäckselt Material verstopft werden – Rückstaugefahr.
- Die Lüftungsschlitze dürfen nicht abgedeckt werden.
- Vermeiden Sie das ununterbrochene Einführen von schwerem Material oder starken Ästen. Dies kann zur Blockierung der Messer führen.
- Benutzen Sie einen Stopfer (aus Holz) zum Entfernen von blockierten Gegenständen aus der Einfülltrichteröffnung, bzw. einen Haken zum Entfernen von blockierten Gegenständen aus der Auswurföffnung.

**Hinweis:** Das Häckselgut wird durch die Messerwalze gequetscht, zerfasert und geschnitten, was den Zerfallsprozess beim Kompostieren begünstigt.

**D****6.7 Entleeren der Häckselgutfangbox**

Der Füllstand der Häckselgutfangbox kann durch die seitlichen Schlitze an der Abdeckung eingesehen werden.

Entleeren Sie die Häckselgutfangbox rechtzeitig, um ein Überfüllen zu vermeiden.

Zum Entleeren gehen Sie wie folgt vor:

- Gerät am Ein-/Ausschalter ausschalten.
- Häckselgutfangbox entriegeln. Hierzu den Sicherheitsschalter (Abb. 12/ Pos. A) nach unten schieben.
- Häckselgutfangbox nach vorne entnehmen.

**6.8 Einstellung des Gegenmessers (Abb. 14)**

Gegenmesser und Messerwalze sind vom Werk optimal justiert. Nur bei Abnutzung ist eine Nachjustierung (dazu Gerät einschalten) des Gegenmessers erforderlich. Für einen optimalen Betrieb ist es nötig, dass der Abstand zwischen Gegenmesser (Abb14/Pos. B) und Häckselmesser (Abb14/Pos. A) ca. 0,50 mm beträgt.

Auf der rechten Seite des Kunststoffgehäuses befindet sich hierzu eine Einstellvorrichtung. Drehen Sie den Knauf nach rechts, so dass sich die Schraube (Abb14/Pos. C) zum Häckselmesser hin bewegt. Nach einer halben Drehung haben Sie das Gegenmesser 0,50 mm näher an das Häckselmesser gebracht. Prüfen Sie nach dieser Einstellung, ob das Messer wie gewünscht schneidet.

**ACHTUNG:** Falls das Häckselmesser das Gegenmesser berührt, wird dieses nachgeschnitten und kleine Metallspäne können aus der Auswurföffnung fallen. Dies ist kein Fehler, jedoch darf nur im erforderlichen Maß nachjustiert werden, da sonst das Gegenmesser vorzeitig verschleißt.

**Wenn das Gegenmesser nicht mehr weiter nachgestellt werden kann hat es seine Verschleißgrenze erreicht und muss ausgetauscht werden.**

Achtung: Handschuhe tragen!

Entfernen Sie den Deckel des Schneidwerks (Abb. 15/Pos. A) indem Sie die 4 Inbusschrauben (Abb. 15/Pos. B) entfernen. Nun kann das Gegenmesser (Abb. 16/Pos. B) entnommen werden. Setzen Sie ein neues Gegenmesser ein (Drehen Sie dazu die Einstellvorrichtung gegen den Uhrzeigersinn bis das neue Gegenmesser wieder in die Aufnahme passt). Montieren Sie den Deckel mit den 4 Inbusschrauben. Abschließend stellen Sie bitte wie unter 6.8 beschrieben das Gegenmesser korrekt ein.

**7. Austausch der Netzanschlussleitung**

Wenn die Netzanschlussleitung dieses Gerätes beschädigt wird, muss sie durch den Hersteller oder seinen Kundendienst oder eine ähnlich qualifizierte Person ersetzt werden, um Gefährdungen zu vermeiden.

**8. Wartung, Lagerung und Ersatzteilbestellung**

Ziehen Sie vor allen Wartungsarbeiten den Netzstecker.

**8.1 Wartung und Lagerung**

- Reinigen Sie das Gerät regelmäßig. Dadurch gewährleisten Sie die Funktionstüchtigkeit und eine lange Lebensdauer.
- Halten Sie während der Arbeit die Lüftungsschlitze sauber.
- Den Kunststoffkörper und die Kunststoffteile mit leichtem Haushaltsreiniger und einem feuchten Tuch säubern. Verwenden Sie für die Reinigung keine aggressiven Mittel oder Lösungsmittel!
- Den Häcksler nie mit Wasser abspritzen.
- Vermeiden Sie unbedingt ein Eindringen von Wasser in das Gerät.
- Prüfen Sie die Befestigungsschrauben des Fahrgestells von Zeit zu Zeit auf festen Sitz.
- Wenn Sie den Häcksler länger nicht benutzen, schützen Sie ihn mit umweltfreundlichem Öl vor Korrosion.
- Lagern Sie das Gerät in einem trockenen Raum.
- Lagern Sie das Gerät ausserhalb der Reichweite von Kindern

**Zum Ende der Saison ist eine Reinigung und Konservierung erforderlich.**

**Achtung: Handschuhe tragen!**

Entfernen Sie den Deckel des Schneidwerks (Abb. 15/Pos. A) indem Sie die 4 Inbusschrauben (Abb. 15/Pos. B) entfernen. Nun können das Gegenmesser (Abb. 16/Pos. B) und die Messerwalze (Abb. 16/Pos. A) entnommen werden. Reinigen Sie den Schneidraum, das Gegenmesser und die Messerwalze und bestreichen Sie sie mit einer dünnen Schicht Pflanzenöl bevor Sie alles wieder in umgekehrter Reihenfolge zusammen bauen. Zum Beginn der neuen Saison muss wie unter 6.8 beschrieben das Gegenmesser korrekt eingestellt werden.

### **8.2 Ersatzteilbestellung:**

Bei der Ersatzteilbestellung sollten folgende Angaben gemacht werden;

- Typ des Gerätes
- Artikelnummer des Gerätes
- Ident-Nummer des Gerätes
- Ersatzteilnummer des erforderlichen Ersatzteils

Aktuelle Preise und Infos finden Sie unter [www.isc-gmbh.info](http://www.isc-gmbh.info)

## **9. Entsorgung und Wiederverwertung**

Das Gerät befindet sich in einer Verpackung um Transportschäden zu verhindern. Diese Verpackung ist Rohstoff und ist somit wieder verwendbar oder kann dem Rohstoffkreislauf zurückgeführt werden. Das Gerät und dessen Zubehör bestehen aus verschiedenen Materialien, wie z.B. Metall und Kunststoffe. Führen Sie defekte Bauteile der Sondermüllentsorgung zu. Fragen Sie im Fachgeschäft oder in der Gemeindeverwaltung nach!

**D****10. Fehlersuche**

Störung	Ursache	Behebung
Motor läuft nicht	Stromunterbrechung  Motorschutz hat ausgelöst  Sicherheitsschalter gibt keinen Kontakt  Drehrichtungsumschalter steht in Mittelstellung	Netzleitung, Stecker und Sicherung prüfen  Rückstellknopf (Abb. 13/ Pos. D) drücken (siehe Punkt 6.5)  Fangbox richtig einsetzen und Sicherheitsschalter nach oben schieben bis er einrastet  Laufrichtung am Drehrichtungsumschalter einstellen
Zu häckselndes Material wird nicht eingezogen	Häckselmesser läuft rückwärts  Materialstau im Einfülltrichter    Häckselmesser ist blockiert	Drehrichtung umschalten  Drehrichtung umschalten und das Material aus dem Einfülltrichter ziehen. Dicke Zweige neu einführen, so dass das Messer nicht sofort in die vorgeschrittenen Kerben greift.  Drehrichtung umschalten. Das Messer gibt das verklemmte Material frei.
Zu häckselndes Material wird nicht richtig gehäckselt	Gegenmesser falsch eingestellt	Gegenmesser einstellen. Siehe hierzu Kapitel 6.8

**⚠ Pozor!**

Pri uporabi naprav je potrebno upoštevati preventivne varnostne ukrepe, da bi tako preprečili poškodbe in škodo na napravi. Zato ta navodila skrbno preberite. Ta varnostna navodila shranite dobro, da vam bodo informacije vsak čas na razpolago. V primeru, da bi to napravo predali drugim osebam, Vas prosimo, da ta navodila za uporabo izročite skupaj z napravo.

Mi ne prevzemamo nobene odgovornosti za nesreče ali škodo, ki bi nastala zaradi neupoštevanja teh navodil in varnostnih navodil.

**1. Varnostni napotki**

Odgovarjajoče varnostne napotke lahko preberete v priloženi knjižici.

**⚠ OPOZORILO!****Preberite varnostne napotke in navodila.**

Neupoštevanje varnostnih napotkov in navodil ima lahko za posledico električni udar, požar in/ali hude poškodbe.

**Shranite vse varnostne napotke in navodila za kasnejšo uporabo.**

**Obrazložitev opozorilnih napisov (glej sliko 17) na napravi**

1. Pozor! Preberite navodila za uporabo in upoštevajte opozorilne in varnostne napotke.
2. Pazite na vrteče se nože. Rok in nog ne vstavljajte v odprtine, ko stroj dela.
3. Pozor! Pri delu neudeležene osebe in živali naj se ne zadržujejo v nevarnem območju dela.
4. Pozor! Napravo zaščitite pred vlago in je ne izpostavljajte dežju.
5. Pozor! Pri delu praviloma uporabljajte zaščitna očala, zaščito za ušesa, zaščitne rokavice in trpežno delovno obleko!
6. Pred vsakokratnim izvajanjem del na rezalniku, kot n.pr. nastavitve, čiščenje, itd. in v primeru poškodovanja električnega priključnega kabla, izključite napravo in izvlecite vtikač iz vtičnice.
7. Obrazložitev varnostnega stikala na lovilni škatli: Stikalo v položaju "ključavnica zaprta": lovilna škatla za rezani material je zapahnjena. Rezalnik lahko vključite. Stikalo v položaju "ključavnica odprta": lovilna škatla za rezani material ni zapahnjena in jo lahko vzamete dol. Rezalnika ne morete vključiti.
8. Obrazložitev ročice za nastavitev protinoža: Z obračanjem v desno se zmanjša razmak med valjem z noži in protinožem. Z obračanjem v levo se poveča razmak med valjem z noži in

protinožem.

- 9: Omkopplare för rotationsriktning:  
Funktionen för denna omkopplare förklaras under punkt 6.4.

**2. Opis naprave in obseg dobave (Slika 1-3)****2.1 Opis naprave**

1. Motorna enota
2. Lovilna škatla za rezani material
3. Podnožje
4. Kolesa
5. Kolesne kape
6. Nastavek za nastavitev protinožev
7. Integrirani električni omrežni vtikač
8. Transportni ročaj
9. Stikalo za preklon smeri vrtenja
10. Stikalo za vklop / izklop
11. Noge podnožja (vklj. pritrdilni vijaki)
12. 3x vijak za montažo motorne enote
13. 3x podložke za montažo motorne enote
14. 2x garnitura za montažo koles (vklj. kolesna puša, podložke in matica)
15. 2x viličasti ključ (SW 10/13)
16. 1x križni izvijač
17. Matningstratt

**2.2 Obseg dobave**

- Odprite embalažo in previdno vzemite napravo iz embalaže.
- Odstranite embalažni material in embalažne in transportne varovalne priprave (če obstajajo).
- Preverite, če je obseg dobave popoln.
- Preverite morebitne poškodbe naprave in delov pribora, do katerih bi lahko prišlo med transportom.
- Po možnosti shranite embalažo do poteka garancijskega roka.

**POZOR**

**Naprava in embalažni material nista igrača za otroke! Otroci se ne smejo igrati s plastičnimi vrečkami, folijo in malimi deli opreme! Obstaja nevarnost zadušitve in zaužitja takšnih delov materiala!**

- Originalna navodila za uporabo
- Varnostni napotki

**SLO****3. Predpisana namenska uporaba**

Električni vrtni rezalnik je namenjen samo rezanju organskih vrtnih odpadkov. Biološko razgradljivi material, kot n.pr. listje, veje, itd., dajte v lijak za polnjenje.

Stroj je dovoljeno uporabljati samo za namene, za katere je bil konstruirani. Vsaka druga uporaba ni dovoljena. Za kakršnokoli škodo ali poškodbe, ki bi nastale zaradi nedovoljene uporabe, nosi odgovornost uporabnik / upravljalec, ne pa proizvajalec.

Prosimo, da upoštevate, da naše naprave niso bile konstruirane za namene profesionalne, obrtniške ali industrijske uporabe. Ne prevzemamo nobenega jamstva, če se naprava uporablja za profesionalne, obrtniške ali industrijske namene ali za izvajanje podobnih dejavnosti.

**4. Tehnični podatki**

Omrežna električna napetost	230-240 V~ 50 Hz
Sprejem moči	2500 Watt (S6-40 %)
	2000 W (S1)
Število vrtljajev valja z noži v prostem teku	40 min <sup>-1</sup>
Premer vej	max. 40 mm
Nivo zvočnega tlaka L <sub>pA</sub>	80,9 dB (A)
Negotovost K	3 dB (A)
Nivo zvočne moči L <sub>WA</sub>	94 dB (A)
Teža:	30 kg
Razred zaščite	I

Obratovanje S6 40 %: Neprekinjeno obratovanje z obremenitvijo v presledkih (trajanje 10 min). Da se motor ne bi nedopustno pregreval, sme trajanje neprekinjenega obratovanja pri navedeni nazivni moči znašati 40 % in 60 % delovanja brez obremenitve.

**Omejite hrupnost in vibracije na minimum!**

- Uporabljajte samo brezhibne naprave.
- Redno vzdržujte in čistite napravo.
- Vaš način dela prilagodite napravi.
- Ne preobremenjujte naprave.
- Po potrebi dajte napravo v preverjanje.
- Izključite napravo, ko je ne uporabljate.
- Uporabljajte rokavice.

**Ostala tveganja**

**Tudi, če delate s tem električnim orodjem po predpisih, zmeraj obstaja nekaj ostalih tveganj. Nastopijo lahko sledeče nevarnosti v zvezi s konstrukcijo in izvedbo tega električnega orodja:**

1. Poškodbe pljuč, če ne uporabljate primerne protiprašne zaščitne maske.
2. Poškodbe sluha, če ne uporabljate primerne zaščite za ušesa.
3. Zdravstvene težave, ki so posledica tresljajev rok, če dlje časa uporabljate napravo ali, če je ne uporabljate in vzdržujete pravilno.

**5. Pred uporabo**

1. Motorno enoto (Slika 4/Poz.1) privijte na podnožje (Slika 4/ Poz.3). V ta namen uporabite vijake (Slika 3/Poz. 12) in podložke (Slika 5/Poz. 13).
2. Kolesa montirajte na podnožje. V ta namen potisnite pušo v luknjo kolesa (Slika 6). Potem vstavite po 1 vijak s podložko skozi pušo (Slika 7) in privijte kolesa na podnožje (Slika 8). V ta namen vložite po eno podložko pred in izza cevne palice. Pritisnite kolesne kape na kolesa (Slika 9).
3. Noge podnožja (Slika 10/Poz. 11) montirajte na podnožje kot je prikazano na sliki 10.
4. Lovilno škatlo za rezani material z varnostnim stikalom (Slika 12/Poz. A) potisnite naprej v sprejemni del kot je prikazano na sliki 11. Pri tem pazite na to, da bo lovilna škatla za rezani material vstavljena nad vodilnimi tirnicami (Slika 4/Poz. A)
5. Lovilno škatlo za rezani material z varnostnim stikalom (Slika 12/Poz. A) zaprite s potiskom navzgor.

**6. Uporaba**

Upoštevajte čas uporabe stroja v skladu z zakonskimi predpisi odredbe o zaščiti pred hrupom, ki so lahko krajevno različni.

**6.1 Omrežni električni priključek**

Napravo priključite s kablskim podaljškom na integriranem električnem vtikaču (Slika 13/ Poz. E). Pri tem upoštevajte tudi navedbe v varnostnih napotkih.

**6.2 Stikalo za vklop / izklop (Slika 13/Poz. B)**

- Da bi vklopili rezalnik, pritisnite zeleni gumb.
- Da vi rezalnik izklopili, je potrebno pritisniti rdeči gumb.

**Opozorilo!** Naprava poseduje ničelno napetostno

stikalo. Le-to preprečuje, da bi se naprava po prekinitvi napetosti nenadzorovano ponovno vključila.

### 6.3 Varnostno stikalo (Slika 12/ Poz. A)

Za obratovanje se mora lovilna škatla za rezani material nahajati v svojem položaju in varnostno stikalo mora biti zapahnjeno kot je prikazano na sliki 12.

### 6.4 Stikalo za preklop smeri vrtenja (Slika 13/ Poz. C)

**Pozor! Preklopno stikalo za izbiro smeri vrtenja lahko uporabite le, ko je rezalnik izklopljen.**

#### Položaj „↓“

Noži samodejno potegnemo material in ga zrežejo.

#### Položaj „↑“

Noži delujejo v nasprotni smeri in tako sprostijo material, ki se je zagostil. Po tem, ko preklopno stikalo za izbiro smeri vrtenja postavite v položaj „↑“, pritisnite zeleni gumb za vklop / izklop in ga držite pritisnjene. Noži se tako nastavijo na vrtenje v nasprotno smer. Če stikalo za vklop / izklop spustite, se noži avtomatsko ustavijo.

**Pozor! Preden rezalnik ponovno vklopite, je vedno potrebno počakati, da se rezalnik ustavi.**

**Napotek:** v srednjem položaju vrtljivega preklopnega stikala se motor ne zažene.

Veliki predmeti ali kosi lesa se odstranijo po večkratnem vključevanju tako v smeri rezanja kot tudi v smeri sproščanja.

### 6.5 Zaščita motorja (slika 13/poz. D)

Preobremenitev (n.pr. blokada nožev) po nekaj sekundah povzroči ustavitev naprave. Da bi motor zaščitilo pred poškodbami, zaščitno stikalo motorja avtomatsko prekine dovajanje električnega toka. Počakajte najmanj 1 minuto preden pritisnete povratni gumb za ponoven zagon. Dodatno pa pritisnite stikalo za vklop / izklop.

Če je nož blokiran, je potrebno preklopiti preklopno stikalo za izbiro smeri vrtenja v levo v položaj „↑“ preden rezalnik ponovno vklopite.

### 6.6 Napotki za delo

- Upoštevajte varnostne napotke (priložena knjižica).
- Uporabljajte delovne rokavice, zaščitna očala in zaščito za ušesa.
- Fyll på materialet som ska finfördelas på den sidan av matningstratten med den stora öppningen (bild 1/pos. 17).

- Dovajani material za rezanje stroj potegne noter avtomatsko. POZOR! Daljši, iz naprave štrleči kosi materiala lahko med dovajanjem sunkovito udarijo navzven, zato držite zadostno varnostno razdaljo.
- Polnite samo toliko materiala za rezanje, da se ne bo lijak za polnjenje zamašil.
- Oveneke, vlažne, že večni dni stoječe vrtno odpadke je treba rezati izmenjujoče z vejami. Na ta način preprečite zamašitev rezanega materiala v lijaku za polnjenje.
- Mehkih odpadkov (n.pr. kuhinjski odpadki) ne režite, temveč jih takoj kompostirajte.
- Močno razvejani, listnati material morate najprej popolnoma razrezati preden polnite napravo z novim materialom za rezanje.
- Odprtina za izmet materiala se ne sme zamašiti z rezanim materialom, ker obstaja nevarnost zastoja delovanja.
- Prezračevalna reža ne sme biti zakrita.
- Izogibajte se neprekinjenemu polnjenju težkega materiala ali trdih vej. To lahko privede do blokiranja nožev.
- Uporabljajte palico ali kljuko za odstranjevanje blokiranih predmetov iz lijaka za polnjenje ali iz odprtine za izmet materiala.

**Opomba!** Valj z noži stiska, raztrga in razreže rezani material, kar je ugodno za proces razpadanja pri kompostiranju.

### 6.7 Praznjenje lovilne škatle za rezani material

Stanje napoljenosti lovilne škatle z rezanim materialom je možno preverjati skozi stransko režo na pokrovu.

Pravočasno izpraznite rezani material iz lovilne škatle, da preprečite prenapoljenost škatle z materialom.

Pri praznjenju postopajte na sledeči način:

- Napravo izključite s stikalom za vklop / izklop.
- Odpahnite lovilno škatlo za rezani material. V ta namen potisnite navzdol varnostno stikalo (Slika 12/ Poz. A).
- Lovilno škatlo za rezani material odstranite v smeri naprej.

### 6.8 Nastavitev protinoža (Slika 14)

Protinoži in valj z noži so tovarniško optimalno nastavljeni. Dodatno nastavljanje protinoža je potrebno izvajati samo v primeru obrabe noža (pri tem vključite napravo). Za optimalno delovanje naprave je potrebno, da bo razmak med protinožem (Slika 14/Poz. B) in nožem za rezanje (Slika 14/Poz. A) znašal ca. 0,50 mm.

Na desni strani plastičnega ohišja se v ta namen nahaja priprava za nastavitev. Obrnite nastavek v



**SLO**

desno tako, da se vijak (Slika 14/Poz. C) pomakne k rezalnemu nožu. Po polovici obrata ste nastavili protinož za 0,50 mm bližje k rezalnemu nožu. Po takšni nastavitvi preverite, če nož reže kot to želite.

**POZOR!** Če se rezalni nož dotika protinoža, se bo le-ta odrezoval in iz odprtine za izmet bodo prihajali kovinski ostružki. To ni napaka, potrebno pa je izvršiti dodatno nastavitvev samo do določene potrebne mere, ker se bo v nasprotnem protinož prehitro obrabil.

**Om motkniven inte längre kan flyttas närmare, har den nått sin slitagegräns och måste därför bytas ut.**

Obs! Använd handskar!

Ta av locket från skärverket (bild 15/pos. A) genom att ta av de 4 st insexskruvarna (bild 15/pos. B). Därefter kan motkniven (bild 16/pos. B) tas ut. Sätt in en ny motkniv (vrid inställningsanordningen motsols tills den nya motkniven passar in i fästet). Montera tillbaka locket med 4 st insexskruvar. Ställ därefter in motkniven enligt beskrivningen under punkt 6.8.

## 7. Zamenjava električnega priključnega kabla

Če se električni priključni kabel te naprave poškoduje, ga mora zamenjati proizvajalec ali njegova servisna služba ali podobno strokovno usposobljena oseba, da bi preprečili ogrožanje varnosti.

## 8. Čiščenje, vzdrževanje in naročanje rezervnih delov

Pred vsemi čistilnimi deli izklopite električni vtikač iz električne priključne vtičnice.

### 8.1 Vzdrževanje in skladiščenje

- Redno čistite napravo. Na ta način boste zagotovili brezhibno delovanje in dolgo življenjsko dobo naprave.
- Med delom vzdržujte prezračevalno režo v čistem stanju.
- Plastične površine in plastične dele čistite z blagim gospodinjstkim čistilnim sredstvom in z vlažno krpo. V ta namen ne uporabljajte agresivnih čistilnih sredstev ali razredčil!
- Rezalnika nikoli ne pršite z vodo.
- Brezpogojno preprečite vstop vode v napravo.
- Občasno preverjajte čvrsto nameščenost pritrdilnih vijakov na podnožju.
- Če rezalnika ne uporabljate dlje časa, ga zaščitite

pred rjavenjem z okolju prijaznim oljem.

- Napravo skladiščite v suhem prostoru.
- Napravo skladiščite izven dosega otrok.

## Maskinen ska rengöras och konserveras i slutet av säsongen.

### Obs! Använd handskar!

Ta av locket från skärverket (bild 15/pos. A) genom att ta av de 4 st insexskruvarna (bild 15/pos. B). Nu kan motkniven (bild 16/pos. B) och knivvalsens (bild 16/pos. A) tas ut. Rengör skärutrymmet, motkniven och knivvalsens, och stryk sedan in dem med ett tunt skikt vegetabilisk olja. Montera samma alla delar i omvänd följd. I början av den nya säsongen måste motkniven ställas in på nytt enligt beskrivningen under punkt 6.8.

### 8.2 Naročanje rezervnih delov:

Pri naročilu rezervnih delov navedite naslednje podatke:

- Tip stroja
  - Številka artikla/stroja
  - Identifikacijska številka stroja
  - Številka rezervnega dela, ki ga naročate
- Aktualne cene in informacije najdete na spletni strani [www.isc-gmbh.info](http://www.isc-gmbh.info)

## 9. Odstranjevanje in reciklaža

Naprava je ovita v ovojnino, da bi preprečili poškodovanje zaradi transporta. Ta ovojnina je surovina in jo kot tako lahko ponovno uporabimo ali pa jo predamo v reciklažo.

Naprava in njegov pribor so sestavljeni iz različnih materialov, kot n.pr. kovina in umetna masa. Defektne konstrukcijske dele predajte na deponijo za posebne odpadke. Povprašajte v strokovni trgovini ali pri občinski upravi!

## 10. Iskanje napak

Motnja	Vzrok	Odprava motnje
Motor ne dela	Prekinitev električnega napajanja Zaščita motorja se sprožila Varnostno stikalo ne da kontakta Vrtljivo preklopno stikalo se nahaja v srednjem položaju	Preverite električni priključni kabel, vtičač in varovalko Pritisnite tipko Reset (glej točko 6.5) Pravilno vstavite lovilno škatlo in potisnite varnostno stikalo navzgor, da vskoči v položaj Nastavite smer delovanja na vrtljivem preklopnem stikalu
Material za rezanje se ne dovaja v napravo	Rezalni nož se vrti v smeri nazaj Zastoj materiala v polnilnem lijaku Rezalni nož je blokirani	Preklopite smer vrtenja Preklopite smer vrtenja in potegnite material iz polnilnega lijaka. Ponovno dajte notri debele veje tako, da ne bo nož takoj zagrabil v predhodno zarezane zareze. Preklopite smer vrtenja. Nož sprostí zatakneni material.
Material za rezanje se ne reže pravilno	Protinož je nepravilno nastavljeni	Nastavite protinož. V ta namen glej poglavje 6.8

**H****⚠ Figyelem!**

A készülékek használatánál be kell tartani egy pár biztonsági intézkedéseket, azért hogy sérüléseket és károkat megakadályozzon. Olvassa ezért ezt a használati utasítást alaposan át. Őrizze jól meg, azért hogy mindenkor rendelkezésére álljonak az információk. Ha átadná más személyeknek a készüléket, akkor kézbesítse vele ezt a használati utasítást is.

Nem vállalunk felelőséget olyan balesetekért és károkért, amelyek ennek az utasításnak és a biztonsági utasításoknak a figyelmen hagyása által keletkeznek.

**1. Biztonsági utasítások**

A megfelelő biztonsági utasítások a mellékelt füzetetcskében találhatóak.

**⚠ FIGYELMEZTETÉS!**

**Olvason minden biztonsági utalást és utasítást el.**

A biztonsági utalások és utasítások betartásán belüli mulasztások következménye áramcsapás, tűz és/vagy nehéz sérülések lehetnek.

**Őrizze meg a biztonsági utalásokat és utasításokat a jövőre nézve.**

**A készüléken levő jelzőtábla magyarázata (lásd az 17-es ábrát)**

1. Figyelem! Elolvasni a használati utasítást és betartani a figyelmeztető és biztonsági utasításokat.
2. Vigyázat a rotírozó kések előtt. Ne tartson kezeket és lábakat a nyílásba, ha fut a gép.
3. Figyelem! Tartson érdektelen személyeket, valamint állatokat a veszélyeztetett területtől távol.
4. Figyelem! Óvja a készüléket nedvességtől és ne tegye ki esőnek.
5. Figyelem! A munkánál alapvetően már védőszemüveget, zajcsökkentő fülvédőt, védőkesztyűket és feszes munkaruhát kell hordani!
6. A rotációs szárazúzon történő bármilyen munka, mint beállítás, tisztítás, stb. és a hálózati vezeték megsérülésénél, a kapcsolót KI kapcsolni és kihúzni a csatlakozót a dugaszoló aljzatból.
7. A felfogóbokszon levő biztonsági kapcsoló magyarázata:  
Kapcsoló a „zár be” állásban: Be van reteszelve a szecskejavfelfogóboksz. Be lehet kapcsolni a szecsckázót. Kapcsoló a „zár nyitva” állásban: Nincs bereteszelve a szecskejavfelfogóboksz és ki lehet venni. Nem lehet bekapcsolni a

szecsckázót.

8. Az ellenkésbeállításához levő kar magyarázata: Jobbra csavarás lecsökkenti a késhenger távolságát az ellenkéshez. Balra csavarás megnöveli a késhenger távolságát az ellenkéshez.
9. Forgásiránykapcsoló:  
A forgásirány kapcsolójának a magyarázatához lásd a 6.4-es pontot.

**2. Készülék leírása és a szállítás terjedelme (ábrák 1-től – 3-ig)****2.1 A készülék leírása**

1. Motoregység
2. Szecskejavfelfogóboksz
3. Állvány
4. Kerekek
5. Keréksapkák
6. Markolatgomb az ellenkés beállításához
7. Integrált hálózati csatlakozó
8. Szállítófogantyú
9. Forgásiránykapcsoló
10. Be- / Kikapcsoló
11. Állólábak (inkl. rögzítőcsavar)
12. 3x csavar a motoregység összeszereléséhez
13. 3x alátétkarika a motoregység összeszereléséhez
14. 2x csavarkészlet a kerékösszeszereléshez (inkl. kerékcsapágybetét, alátétkarikák és anya)
15. 2x villás csavarkulcs (SW 10/13)
16. 1x csillagcsavarhúzó
17. Betöltő tölcser

**2.2 A szállítás terjedelme**

- Nyissa ki a csomagolást és vegye ki óvatosan a készüléket a csomagolásból.
- Távolítsa el a csomagolási anyagot valamint a csomagolási- / és szállítási biztosítékot (ha létezik).
- Ellenőrizze le, hogy teljes a szállítás terjedelme.
- Ellenőrizze le a készüléket és a tartozékrészeket szállítási károokra.
- Ha lehetséges, akkor őrizze meg a csomagolást a garanciaidő lejáratának a végéig.

**FIGYELEM**

**A készülék és a csomagolási anyag nem gyerekjáték! Nem szabad a gyerekeknek a műanyagtasakkal, foliákkal és aprórészekkel játszaniuk! Fennáll a lenyelés és a megfulladás veszélye!**

- Eredeti használati utasítás
- Biztonsági utasítások

### 3. Rendeltetésszerű használat

Az elektromos kerti komposztaprító csak szerves kerti hulladékok feldarabolására szolgál. Vezesse be a biológiailag lebontható anyagokat - pl. falevelek, ágak, virágmaradványok, stb. - az etetőtölcsérbe.

Az excenter csiszológép nem alkalmas nedves csiszolásra.

A gépet csak rendeltetése szerint szabad használni. Ezt túlhaladó bármilyen használat, nem számít rendeltetésszerűnek. Ebből adódó bármilyen kárért vagy bármilyen fajta sérülésért a használó ill. a kezelő felelős és nem a gyártó.

Kérjük vegye figyelembe, hogy a készülékeink a meghatározásuk szerint nem kisipari, kézműipari vagy ipari üzemek területén történő bevetésre lettek tervezve. Ezért a nem vállalunk szavatosságot, ha a készülék kisipari, kézműipari vagy ipari üzemek területén valamint egyenértékű tevékenységek területén van használva.

### 4. Műszaki adatok

Hálózati feszültség:	230-240 V ~ 50 Hz
Teljesítményfelvétel:	2500 W (S6-40 %) 2000 W (S1)
Késhenger üresjárat fordulatszám:	40 min <sup>-1</sup>
Ágátmérő:	max. 40 mm
Hangnyomásszint L <sub>pA</sub> :	80,9 dB (A)
Bizonytalanság K	3 dB (A)
Hangteljesítményszint L <sub>WA</sub> :	94 dB (A)
Súly:	30 kg
Védőosztály:	I

Üzem mód S6 40%: Folyamatos üzem megszakításos megterheléssel (játéktartam 10 perc). Annak érdekében, hogy az engedélyezetten felül ne melegedjen fel a motor a játéktartam 40%-át a megadott névleges teljesítménnyel szabad üzemeltetni és utána a játéktartam 60%-át megterhelés nélkül kell továbbfuttatni.

### Csökkentse le a zajkibocsátást és a vibrálást egy minimumra!

- Csak kifogástalan készülékeket használni.
- A készüléket rendszeresen karbantartani és megtisztítani.
- Illessze a munkamódját a készülékhez.
- Ne terhelje túl a készüléket.
- Hagyja adott esetben leellenőrizni a készüléket.
- Kapcsolja ki a készüléket, ha nem használja.
- Hordjon kesztyűket.

### Fennmaradt rizikók

**Akkor is ha előírás szerint kezeli az elektromos szerszámot, mégis maradnak fennmaradó rizikók. Ennek az elektromos szerszámnak az építésmódjával és kivitelzésével kapcsolatban a következő veszélyek léphetnek fel:**

1. Tüdőkárok, ha nem visel megfelelő porvédőmaszkot.
2. Hallás károsodás, ha nem visel megfelelő zajcsökkentő fülvédőt.
3. Egészségi károk, amelyek a kéz-kar-rezgésekből adódnak, ha a készülék hosszabb ideig használva lesz, vagy ha nem lesz szabályszerűen vezetve és karbantartva.

### 5. Beüzemeltetés előtt

1. Összecsavarozni a motoregységet a (4-es ábra/1-es poz.) az állvánnyal (4-es ábra / 3-as poz.). Használja ehhez a csavarokat (3-as ábra / 12-es poz.) és az alátétkarikákat (5-as ábra / 13-as poz.).
2. Szerelje fel a kerekeket az állványra. Toljon ehhez egy-egy perselyt minden egyes kerék furatába (6-os ábra). Azután egy – egy csavart alátétkarikával átdugni a csapágybetéten (7-es ábra) és összecsavarozni a kerekeket az állvánnyal (8-as ábra). Tegyen ehhez a csőrudazat elé és mögé egy-egy alátétkarikát. Nyomja a keréksapkákat a kerekekre (9-es ábra).
3. Az állólábakat (10-es ábra / poz. 11) a 10-es ábra szerint felszerelni az állványra.
4. A 11-es ábrán mutatottak szerint, a biztonsági kapcsolóval előre (12-es ábra/ poz. A) betolni a szecskejavfelfogóbokszot a befogadóba. Ügyeljen ennéll arra, hogy a szecskejavfelfogóboksz a vezetősínek (4-es ábra / poz A) felett fusson.
5. A szecskejavfelfogóbokszot a biztonsági kapcsolóval (12-es ábra / poz. A) felfelé tolás által bereteselni.

**H****6. Üzem**

Az üzemidő alatt vegye figyelembe a törvényi határozatokat a zajvédelmi rendeletekhez, amelyek helyenként különbözőek lehetnek.

**6.1 Hálózati csatlakozás**

A készüléket egy hosszabbítókábelrel az integrált hálózati csatlakozón (13-as ábra / poz. E) rákapcsolni. Vegye ehhez a biztonsági utasításokban levő adatokat is figyelembe.

**6.2 Be- / kikapcsoló (13-es ábra/ poz. B)**

- A kerti szecskavágó bekapcsolásához nyomja meg a zöld gombot.
- A kikapcsoláshoz nyomja meg a piros gombot.

**Utasítás:** A készülék egy nullafeszültségkapcsolóval rendelkezik. Ez megakadályozza, hogy a készülék egy árammegszakítás után akaratlanul ismét meginduljon.

**6.3 Biztonsági kapcsoló (12-es ábra/ poz. A):**

Az üzemhez a szecskejavfelfogóboksznak a pozíciójában kell lennie és a biztonsági kapcsolónak a 12-es ábrán mutatottak szerint bereteszelve.

**6.4 Forgásirányításkapcsoló (13-as ábra / poz. C)**

**Figyelem! Csak kikapcsolt kerti szecskavágó esetén működtethető a forgásirány váltókapcsoló.**

**“↓” állás**

A kés a szecskázandó anyagot automatikusan behúzza és felaprítja.

**“↑” állás**

A kés ellenkező forgásirányban dolgozik, és a beszorult anyag szabaddá válik. Miután a forgásirány váltókapcsoló a “↑” állásba lett hozva, tartsa lenyomva a be- /kikapcsoló zöld gombját. A kés az ellenkező forgásirányba állítódik. Ha Ön elengedi a be- /kikapcsolót, a kerti szecskavágó automatikusan leáll.

**Figyelem! Mindig meg kell várni, amíg le nem áll a kerti szecskavágó, mielőtt Ön ismét bekapcsolná.**

**Utasítás:** A forgásirányításkapcsoló középállásánál nem indul a motor.

Többszörös üzemeltetés után, a nagy tárgyak vagy fadarabok úgy a vágás mint a szabadrabocsátó irányban is el lesznek távolítva.

**6.5 Motorvédelem (13. ábra/D. poz.)**

Egy túlterhelés (pl. a kés blokádjá) pár másodperc után a készülék leállításához vezet. A motor károsodása elleni védelemhez a motor védőkapcsoló az árambevezetést automatikusan lekapcsolja. Legalább 1 percet várjon, mielőtt Ön a visszaállító gombot az újraindításhoz megnyomná.

Ezt követően nyomja meg a be- /kikapcsolót.

Ha a kés megakadt, kapcsolja a forgásirány váltókapcsolót balra az “↑” állásba, mielőtt Ön a kerti szecskavágót ismét bekapcsolná.

**6.6 Utasítások a munkához**

- Vegye figyelembe a biztonsági utasításokat (mellékelt füzetecske).
- Viseljen munkavédelmi kesztyűt, védőszemüveget és hallásvédőt.
- A szecskázandó anyagot a betöltő tölcser nagyobb nyílással rendelkező oldalán kell betölteni (1-es ábra/ poz. 17).
- A betáplált szecskázandó anyag behúzása automatikusan történik. FIGYELEM! Hosszabb, a készülékből kinyúló szecskázandó anyag a behúzáskor vesszőhöz hasonlóan kivághat – be kell tartani a megfelelő biztonsági távolságot.
- Csak annyi szecskázandó anyagot tápláljon be, hogy ne duguljon el az adagoló tölcser.
- A fonnyadt, nedves, már több napja tárolt kerti hulladékokat ágakkal felváltva kell szecskázni. Ezáltal el lehet kerülni a szecskázandó anyag megszorulását az adagoló tölcserben.
- A puha hulladékokat (pl. konyhai hulladékok) ne szecskázza, hanem közvetlenül komposztálja.
- Az erősen szétágazó, lombtartalmú anyagot először tökéletesen szecskázza, mielőtt új szecskázandó anyagot töltene be.
- A kidobónyílást nem szabad a szecskázott anyagnak eldugítani – torlaszolás veszélye.
- A szellőztető nyílásokat nem szabad letakarni.
- Kerülje el a nehéz anyagok vagy vastag ágak megszakítás nélküli beadagolását. Ez a kés megakadásához vezethet.
- Használjon egy tömőeszközt vagy horgot a megszorult tárgyaknak a tölcser- vagy kidobónyílásból való eltávolításához .

**Tudnivaló:** A szecskázandó anyagot a késhenger összezúzza, rostosítja és vágja, ami megkönnyíti a bomlási folyamatot komposztáláskor.

### 6.7 A szecskejavfelfogóboks kiürítése

A szecskejavfelfogóboks töltésállását a burkolat oldalán levő réseken keresztül lehet belátni.

Töltés elkerülése érdekében ürítse időben ki a szecskejavfelfogóboksot.

A kiürítéshez járjon a következő képpen el:

- A be-/kikapcsolón kikapcsolni a készüléket
- Kireteszteni a szecskejavfelfogóboksot. Ehhez lefelé nyomni a biztonsági kapcsolót (12-es ábra/poz. A).
- Előre kivenni a szecskejavfelfogóboksot.

### 6.8 Az ellenkés beállítása (14. ábra)

Az ellenkés és a késhenger gyárilag optimális módon be lett szabályozva. Csak kopás esetén kell az ellenkést utólag beszabályozni (ehhez kapcsolja be a készüléket). Egy optimális üzemeléshez az szükséges, hogy a távolság az ellenkés (B. poz.) és szecskevágókés (A. poz.) között kb. 0,50 mm legyen.

Ehhez a műanyag burkolat jobb oldalán található egy beállító szerkezet. Csavarja a markolatgombot jobbra, úgy hogy a csavar (poz. C) a rotációs szárvágókés felé mozogjon. Ön egy fél fordulattal az ellenkést 0,50 mm-rel közelebb vitte a szecskevágókéshez. Ellenőrizze ezután a beállítást, hogy a kés a kívánt módon vág-e.

**FIGYELEM:** Amennyiben a szecskevágókés érinti az ellenkést, ez utánvágódik és apró fémforgácsok hullhatnak ki a kidobónyílásból. Ez nem egy hiba, mégis csak a szükséges mértékben szabad elvégezni az utólagos szabályozást, mivel különben az ellenkés hamar elkopik.

**Ha már nem lehet tovább utána állítani az ellenkést, akkor az elérte az elkopási határát és ki kell cserélni.**

Figyelem: Hordjon kesztyűket!

A 4 inbuszcsonvart eltávolítása által (15-ös ábra/poz. B) eltávolítani a vágómű fedelét (15-ös ábra/poz. A). Most ki lehet venni az ellenkést (16-os ábra/poz. B). Tegyen egy új ellenkést be (csavarja ehhez a beállító berendezést az óramutató járásával ellenkező irányba amíg az új ellenkés a befogadóba be nem illik). Szerelje fel a 4 inbuszcsonvart a fedelet. Azután kérjük állítsa be helyesen a 6.8 alatt leírtak szerint az ellenkést.

## 7. A hálózati csatlakozásvezeték kicserélése

Ha ennek a készüléknek a hálózatra csatlakoztató vezetéke megsérült, akkor ezt a gyártó vagy annak a vevőszolgáltatása, vagy egy hasonlóan szakképzett személy által ki kell cseréltetni, azért hogy elkerülje a veszélyeztetéseket.

## 8. Tisztítás, karbantartás és pótalkatrészmegrendelés

Tisztítási munkák előtt húzza ki a hálózati csatlakozót.

### 8.1 Karbantartás és tárolás

- Rendszeresen tisztítsa meg az aprítógépet. Ezáltal Ön biztosítja a működőképességet és a hosszú élettartamot.
- Tartsa tisztán munkavégzés közben a szellőzőréseket.
- A műanyag házat és a műanyag alkatrészeket enyhe háztartási tisztítószerrel és nedves kendővel kell megtisztítani. A tisztításhoz ne használjon agresszív szereket vagy oldószereket!
- A komposztaprítót soha nem szabad vízzel lefröcskölni.
- Feltétlenül kerülje el a víz behatolását az aprítógépbe.
- Ellenőrizze az alváz rögzítő csavarjait időnként feszes ülésre.
- Ha Ön hosszabb ideig nem használja kerti szecskevágóját, védje környezetbarát olajjal a korrózió ellen.
- Tárolja a készüléket egy száraz teremben.
- A készüléket a gyerekek számára nem elérhető helyen tárolni

**A szezon végén egy tisztításra és konzerválásra van szükség.**

**Figyelem: Hordjon kesztyűket!**

A 4 inbuszcsonvart eltávolítása által (15-ös ábra/poz. B) eltávolítani a vágómű fedelét (15-ös ábra/poz. A). Most ki lehet venni az ellenkéseket (16-os ábra/poz. B) és a késhengert (16-os ábra/poz. A). Tisztítsa meg a vágóteret, az ellenkést és a késhengert és mielőtt mindent az ellenkező sorrendben ismét összeszerelné, kennje be őket egy vékony réteg növényi olajjal. Az új szezon kezdeténél a 6.8 alatt leírtak szerint be kell helyesen állítani az ellenkést.

## H

### 8.2 A pótalkatrész megrendelése:

A pótalkatrészek megrendelésénél a következő adatokat kell megadni

- A készülék típusát
- A készülék cikkszámát
- A készülék ident-számát
- A szükséges pótalkatrész pótalkatrész-számát

Aktuális árak és információk a [www.isc-gmbh.info](http://www.isc-gmbh.info) alatt találhatóak.

## 9. Megsemmisítés és újrahasznosítás

A szállítási károk megakadályozásához a készülék egy csomagolásban található. Ez a csomagolás nyersanyag és ezáltal ismét felhasználható vagy pedig visszavezethető a nyersanyag körforgáshoz. A szállítási és annak a tartozékai különböző anyagokból állnak, mint például fém és műanyagok. A defekt alkatrészeket vigye a közhulladéki megsemmisítéshez. Érdeklődjön utána a szaküzletben vagy a községi közigazgatásnál!



## 10. Hibakeresés

Zavart	Przyczyna	Usunięcie przyczyny
Nem fut a motor	<p>Árammegszakítás</p> <p>Kioldott a motorvédő</p> <p>Nem ad kontaktust a biztonsági kapcsoló</p> <p>Középállásban áll a forgásirányátkapcsoló</p>	<p>Hálózati vezetékét, dugót és a biztosítékot leellenőrizni</p> <p>Megnyomni a reset-tasztert (lásd a 6.5-ös pontot)</p> <p>Helyesen betenni a felfogóbokszt és addig felfelé nyomni a biztonsági kapcsolót, amíg be nem reteszelt</p> <p>Beállítani a forgásirányátkapcsolót a futásirányt</p>
Nem húzza be szecskázandó javakat.	<p>A szecskázókés hátrafelé fut.</p> <p>Anyagtorlódás a betöltőtölcsérben</p> <p>Blokolva a szecskázókés</p>	<p>Átkapcsolni a forgásirányt</p> <p>Átkapcsolni a forgásirányt és kihúzni az anyagot a betöltőtölcsérből. A vastag ágakat újból bevezetni, úgy hogy a kés ne fogjon rögtön az előrevágott rovátkába.</p> <p>Átkapcsolni a forgásirányt. A kés szabadra bocsátja a beszorult anyagot.</p>
Nem szecskázza rendesen a szecskázandó javakat.	Rosszul van beállítva az ellenkés	Beállítani az ellenkést Lásd ehhez a 6.8-os fejezetet.

**HR/  
BIH****⚠ Pažnja!**

Da bi se spriječila ozljedivanja i nastanak šteta prilikom korištenja uređaja, treba se pridržavati sigurnosnih mjera opreza. Zbog toga pažljivo pročitajte ove upute za uporabu. Dobro ih sačuvajte tako da Vam informacije u svako doba budu na raspolaganju. U slučaju da uređaj trebate predati drugoj osobi, uručite joj s njime i ove upute za uporabu.

Ne preuzimamo jamstvo za nesreće ili štete nastale zbog nepridržavanja ovih uputa i njihovih sigurnosnih napomena.

**1. Sigurnosne napomene**

Odgovarajuće sigurnosne napomene pronaći ćete u priloženoj knjižici.

**⚠ UPOZORENJE!****Pročitajte sve sigurnosne napomene i upute.**

Propusti kod pridržavanja sigurnosnih napomena i uputa mogu uzrokovati el. udar, požar i/ili teška ozljeđivanja.

**Sačuvajte sve sigurnosne napomene i upute za buduće korištenje.****Tumačenje napomena na pločici (vidi sl. 17) na uređaju**

- 1: Pažnja! Pročitajte upute za uporabu i pridržavajte se upozorenja i sigurnosnih napomena.
- 2: Budite pažljivi pri rukovanju zbog rotirajućih noževa. Šake i stopala nemojte držati u otvorima kad stroj radi.
- 3: Pažnja! Osobe koje ne sudjeluju u poslu kao i životinje udaljite iz opasnog područja.
- 4: Pažnja! Uređaj zaštitite od vlage i ne izlažite ga kiši.
- 5: Pažnja! Prilikom rada nosite zaštitne naočale i rukavice, zaštitu za sluh kao i čvrstu radnu odjeću!
- 6: Prije rada sa sjeckalicom kao i podešavanja, čišćenja itd. te u slučaju oštećenja mrežnog kabela, isključite uređaj i izvadite utikač iz utičnice.
- 7: Tumačenje u vezi sigurnosne sklopke na sabirnoj kutiji:  
Sklopka u položaju "Brava zaključana": Sabirna kutija za usitnjeno bilje je završena. Sjeckalica se može uključiti. Sklopka u položaju "Brava otključana": Sabirna kutija nije završena i može se skinuti. Sjeckalica se ne može uključiti.
- 8: Tumačenje u vezi poluge za podešavanje protunoža:  
Okretanjem udesno smanjuje se razmak valjka s

noževima od protunoža. Okretanjem ulijevo povećava se razmak između valjka s noževima i protunoža.

- 9: Sklopka za smjer vrtnje:  
Za tumačenje sklopke za smjer vrtnje pogledajte točku 6.4.

**2. Opis uređaja i opseg isporuke (sl. 1-3)****2.1 Opis uređaja**

1. Jedinica motora
2. Sabirna kutija za usitnjeno bilje
3. Donje postolje
4. Kotači
5. Naplatci
6. Kuglasta drška za podešavanje protunoža
7. Integrirani mrežni utikač
8. Ručka za transport
9. Preklopnik smjera vrtnje
10. Sklopka za uključivanje/isključivanje
11. Nogari (uklj. pričvrstne vijke)
12. 3x vijka za montažu motora
13. 3x podložne pločice za montažu motora
14. 2x komplet vijaka za montažu kotača (uklj. čahuru kotača, podložne pločice i matice)
15. 2x viljuškasti ključ (veličina ključa 10/13)
16. 1x križni izvijač
17. Lijevak za punjenje

**2.2 Sadržaj isporuke**

- Otvorite pakovinu i pažljivo izvadite uređaj.
- Uklonite ambalažu kao i dijelove za sigurnost pakiranja / za sigurnost tijekom transporta (ako postoje).
- Provjerite je li sadržaj isporuke cjelovit.
- Prekontrolirajte postoje li na uređaju i dijelovima pribora transportna oštećenja.
- Po mogućnosti sačuvajte pakovinu do isteka jamstvenog roka.

**POZOR**

**Uređaj i materijal pakovine nisu igračke za djecu! Djeca se ne smiju igrati plastičnim vrećicama, folijama i sitnim dijelovima! Postoji opasnost da ih progutaju i tako se uguše!**

- Originalne upute za uporabu
- Sigurnosne napomene

### 3. Namjenska uporaba

Električna vrtna sjeckalica je namijenjena samo za usitnjavanje organskog otpada iz vrta. Ubacite biološki razgradljiv materijal, kao što je lišće, granje, otpad od cvijeća itd. u utovarni lijevak.

Stroj se smije koristiti samo u skladu s namjenom. Svaka drukčija uporaba izvan ovih okvira nije namjenska. Za štete ili ozljeđivanja bilo koje vrste koje bi iz toga proizašle ne odgovara proizvođač nego korisnik.

Molimo da obratite pažnju na to da naši uređaji nisu konstruirani za korištenje u komercijalne svrhe kao ni u obrtu i industriji. Ne preuzimamo jamstvo ako se uređaj koristi u obrtničkim ili industrijskim pogonima i sličnim djelatnostima.

### 4. Tehnički podaci

Napajanje:	230-240 V ~ 50 Hz
Primljena snaga:	2500 W (S6-40 %) 2000 W (S1)
Broj okretaja u praznog hoda valjka s noževima	40 min <sup>-1</sup>
Promjer grana:	max. 40 mm
Razina zvučnog tlaka L <sub>PA</sub> :	80,9 dB (A)
Nesigurnost K	3 dB (A)
Razina zvučne snage L <sub>WA</sub> :	94 dB (A)
Težina:	30 kg
Klasa zaštite:	I

Vrsta pogona S6 40 %: neprestani pogon s promjenljivim opterećenjem (trajanje ciklusa 10 min). Da se motor ne bi nedopušteno zagrijao, smije se pogoniti do 40 % trajanja ciklusa s navedenom nazivnom snagom i na kraju mora nastaviti raditi sa 60 % trajanja ciklusa bez opterećenja.

#### Ograničite stvaranje buke i vibracija na minimum!

- Koristite samo besprijeorne uređaje.
- Redovito čistite i održavajte uređaj.
- Svoj način rada prilagodite uređaju.
- Nemojte preopterećivati uređaj.
- Po potrebi predajte uređaj na kontrolu.
- Isključite uređaj kad ga ne koristite.
- Nosite zaštitne rukavice.

#### Ostali rizici

**Čak i kad se ovi elektroalati koriste propisno, uvijek postoje neki drugi rizici.**

**Sljedeće opasnosti mogu nastati vezi s izvedbom i konstrukcijom elektroalata:**

1. Oštećenja pluća ako se ne nosi prikladna maska za zaštitu od prašine.
2. Oštećenja sluha ako se ne nosi prikladna zaštita za sluh.
3. Zdravstveni problemi koji nastaju kao posljedica vibracija na šaku-ruku u slučaju da se uređaj koristi tijekom dužeg vremena ili se nepropisno koristi i održava.

### 5. Prije puštanja u pogon

1. Jedinicu motora (sl. 4/poz. 1) pričvrstite s donjim postoljem (sl. 4/poz. 3). Za to upotrijebite vijke (sl. 3/poz. 12) i podložne pločice (sl. 5/poz. 13).
2. Montirajte kotače na donje postolje. U tu svrhu gurnite čahuru u provrt kotača (sl. 6). Zatim utaknite po 1 vijak s podložnom pločicom kroz čahuru (sl. 7) i pričvrstite kotače s donjim postoljem (sl. 8). Pri tome podložite jednom pločicom ispred i jednom iza cijevnog polužja. Pritisnite naplatke na kotače (sl. 9).
3. Montirajte nogare (sl. 10/poz. 11) kao što je prikazano na sl. 10.
4. Sabirnu kutiju za usitnjeno bilje sa sigurnosnom sklopkom (sl. 12/poz. A) gurnite naprijed u prihvatnik kao što je prikazano na sl. 11. Pri tome pripazite da kutija prolazi iznad vodilica (sl. 4/poz. A).
5. Gurnite sabirnu kutiju sa sigurnosnom sklopkom (sl. 12/poz. A) prema gore i završite.

### 6. Pogon

U vezi vremena rada pridržavajte se zakonskih odredbi propisa o zaštiti od buke koje mogu varirati ovisno o mjestu.

#### 6.1 Mrežni priključak

Uređaj priključite pomoću produžnog kabela na integrirani mrežni utikač (sl. 13/poz. E). U vezi toga pridržavajte se podataka u sigurnosnim napomenama.

#### 6.2 Sklopka za uključivanje/isključivanje (sl. 13/poz. B)

- Da biste uključili sjeckalicu, pritisnite zeleni gumb.
- Da biste je isključili, pritisnite crveni gumb.

HR/  
BIH

**Napomena:** Uređaj ima nulnaponsku sklopku. Ona sprječava nekontrolirano pokretanje uređaja nakon prekida struje.

### 6.3 Sigurnosna sklopka (sl. 12/poz. A)

Da bi sabirna kutija za usitnjeno bilje mogla funkcionirati, mora se nalaziti u svojem položaju, a sigurnosna sklopka mora biti završena kao što je prikazano na sl. 12.

### 6.4 Preklopnik smjera vrtnje (sl. 13/poz. C)

**Pažnja!** Preklopnik smjera vrtnje može se aktivirati samo kad je sjeckalica isključena.

#### Položaj “↓”

Nož automatski uvlači materijal i sjecka ga.

#### Položaj “↑”

Nož radi u suprotnom smjeru vrtnje i prikliješteni materijal se oslobadja. Nakon što preklopnik smjera vrtnje postavite u položaj “↑”, držite pritisnutim zeleni gumb sklopke za uključivanje/isključivanje. Nož se postavlja u suprotan smjer vrtnje. Otpusti li se sklopka za uključivanje/isključivanje, sjeckalica se automatski zaustavlja.

**Pažnja! Prije nego ponovno uključite sjeckalicu, uvijek pričekajte da se najprije zaustavi.**

**Napomena:** U srednjem položaju preklopnika za smjer vrtnje motor ne radi.

Veliki predmeti ili komadi drva uklanjaju se nakon višekratne obrade u smjeru rezanja kao i u smjeru kretanja.

### 6.5 Zaštita motora (sl. 13/poz. D)

Preopterećenje (npr. blokada noževa) dovodi nakon nekoliko sekundi do zaustavljanja uređaja. Da bi se motor zaštitio od oštećenja, zaštitna sklopka automatski prekida dovod struje. Pričekajte najmanje 1 minutu prije nego ponovno pritisnete povratni gumb za pokretanje.

Na kraju pritisnite sklopku za uključivanje/isključivanje.

Ako je nož blokiran, prije nego ponovno uključite sjeckalicu prebacite preklopnik ulijevo, u položaj “↑”.

### 6.6 Napomene u vezi rada

- Pridržavajte se sigurnosnih napomena (priložena knjižica).
- Nosite radne rukavice, zaštitne naočale i zaštitu za uši.
- Materijal koji se usitnjava punite na strani s većim

- otvorom na lijevku za punjenje (sl. 1/poz. 17).
- Doveden materijal za sjeckanje automatski se uvlači. **PAŽNJA!** Duži materijal za sjeckanje koji strši iz uređaja može prilikom uvlačenja biti izbačen u obliku pruča – zato održavajte dovoljan sigurnosni razmak.
- Umećite onoliko količinu materijala za sjeckanje koja neće začepiti lijevak za punjenje.
- Osušene, vlažne, već više dana skladištene otpatke iz vrta treba sjeckati naizmjenično s granjem. Na taj način se sprečava zaglavlivanje materijala za sjeckanje u lijevku za punjenje.
- Mekani otpad (npr. otpad iz kuhinje) ne sjeckajte nego direktno kompostirajte.
- Jako razgranat materijal s lišćem potpuno isjeckajte prije nego napunite novi materijal za sjeckanje.
- Otvor za izbacivanje ne smije se začepiti isjeckanim materijalom – opasnost od zastoja.
- Ventilacijski otvori ne smiju biti prekriveni.
- Izbjegavajte neprekidno uvođenje teškog materijala ili granja. To može uzrokovati blokiranje noževa.
- Za uklanjanje blokiranih predmeta iz otvora lijevka ili otvora za izbacivanje koristite nabijač ili kuku.

**Napomena:** Valjak s noževima gnječi, reže i rastavlja na vlakna materijal koji se usitnjava, što olakšava proces raspadanja prilikom kompostiranja.

### 6.7 Pražnjenje sabirne kutije s usitnjenim biljem

Razinu napunjenosti sabirne kutije usitnjenim biljem možete vidjeti kroz bočne otvore na poklopcu. Pravovremeno praznite sabirnu kutiju kako biste izbjegli preveliku napunjenost.

Da biste je ispraznili, postupite na sljedeći način:

- Isključite uređaj na sklopci za uključivanje/isključivanje.
- Deblokirajte sabirnu kutiju. U tu svrhu gurnite sigurnosnu sklopku (sl. 12/poz. A) prema dolje.
- Skinite sabirnu kutiju sprijeda.

### 6.8 Podešavanje protunoža (sl. 14)

Protunož i valjak s noževima tvornički su optimalno justirani. Naknadno justiranje protunoža potrebno je samo u slučaju istrošenosti (u tu svrhu uključite uređaj). Za optimalni rad razmak između protunoža (poz. B) i noža za usitnjavanje (poz. A) treba biti oko 0,50 mm.

U tu svrhu se na desnoj strani plastičnog kućišta nalazi naprava za podešavanje. Kuglastu dršku okrenite udesno, tako da se vijak (poz. C) pokrene prema nožu sjeckalice. Nakon pola okretaja protunož ste približili nožu za usitnjavanje za 0,50

mm. Nakon tog podešavanja provjerite reže li nož kako želite.

**PAŽNJA:** U slučaju da nož za sjeckanje dodiruje protunož, on će se glodati i iz otvora za izbacivanje će ispadati metalna strugotina. To nije greška, ali ipak treba poduzeti mjere dodatnog justiranja jer u suprotnom će se protunož prijevremeno istrošiti.

**Ako se protunož više ne može podesiti, znači da je postigao svoju granicu istrošenosti i mora se zamijeniti.**

Pozor: Nosite rukavice!

Uklonite poklopac s mehanizma za rezanje (sl. 15/poz. A) tako da uklonite 4 imbus vijka (sl. 15/poz. B). Sad se može skinuti protunož (sl. 16/poz. B). Umetnite novi protunož (u tu svrhu okrećite napravu za podešavanje u smjeru suprotnom od kazaljke sata tako dugo dok protunož ne ulegne u prihvatnik). Montirajte poklopac pomoću 4 imbus vijka. Zatim ispravno podesite protunož kao što je opisano pod točkom 6.8.

## 7. Zamjena mrežnog priključka

Ako se ošteti mrežni priključni vod ovog uređaja, zamijeniti ga mora proizvođač ili njegova servisna služba ili slična kvalificirana osoba, kako bi se izbjegle opasnosti.

## 8. Čišćenje, održavanje i narudžba rezervnih dijelova

Prije svih radova čišćenja izvucite mrežni utikač.

### 8.1 Održavanje i čuvanje

- Redovno očistite uređaj. Time osiguravate ispravnost i dug životni vijek.
- Za vrijeme rada održite ventilacijske otvore u čistom stanju.
- Plastično tijelo i plastične dijelove očistite s blagim kućanskim sredstvom za čišćenje i vlažnom krpom. Za čišćenje ne rabite agresivna sredstva ili otapala!
- Nikada sjeckalicu ne prskajte vodom.
- Obvezno sprečavajte prodiranje vode u uređaj.
- Povremeno provjerite pritegnutost pričvrstnih vijaka na šasiji.
- Ne koristite li sjeckalicu duže vrijeme, zaštitite je ekološkim uljem protiv korozije.
- Uređaj skladištite u suhoj prostoriji.
- Skladištite ga izvan dohvata djece

**Na kraju sezone potrebno je čišćenje i konzerviranje.**

**Pozor: Nosite rukavice!**

Uklonite poklopac s mehanizma za rezanje (sl. 15/poz. A) tako da uklonite 4 imbus vijka (sl. 15/poz. B). Sad možete skinuti protunož (sl. 16/poz. B) i valjak s noževima (sl. 16/poz. A). Očistite prostor za rezanje, protunož i valjak s noževima i prije nego ćete ponovno montirati dijelove obrnutim redoslijedom, premažite sve tankim slojem biljnog ulja. Na početku nove sezone protunož se mora ispravno podesiti kao što je opisano pod točkom 6.8.

### 8.2 Narudžba rezervnih dijelova:

Prilikom naručivanja rezervnih dijelova su potrebni slijedeći podaci:

- Tip uređaja
  - Broj artikla uređaja
  - Ident. broj uređaja
  - Broj potrebnog rezervnog dijela
- Aktualne cijene i informacije potražite na web-adresi [www.isc-gmbh.info](http://www.isc-gmbh.info)

## 9. Zbrinjavanje i recikliranje

Uređaj se nalazi u pakovanju koje ga štiti od oštećenja prilikom transporta. Ovo pakovanje je sirovina i zato se može ponovno upotrijebiti ili poslati na reciklažu.

Uređaj i njegov pribor izradjeni su od različitih materijala kao npr. metala i plastike. Neispravne sastavne dijelove otpremite na mjesta za zbrinjavanje posebnog otpada. Informacije potražite u specijaliziranoj trgovini ili nadležnoj općinskoj upravi.

**HR/  
BIH**

## 10. Traženje greške

Smetnja	Uzrok	Uklanjanje
Motor ne radi	Prekid struje  Reagirala je zaštita motora.  Sigurnosna sklopka nema kontakt.  Preklopnik za smjer vrtnje nalazi se u srednjem položaju.	Provjeriti mrežni vod, utikač i osigurač  Pritisnite tipku za resetiranje (vidi točku 6.5).  Pravilno namjestite sabirnu kutiju i gurnite sigurnosnu sklopku prema gore tako da se uglavi.  Podesite smjer vrtnje na preklopniku.
Ne uvlači se materijal koji treba usitniti	Nož sjeckalice vrti se unatrag  Zastoj materijala u lijevku za punjenje  Nož sjeckalice je blokiran	Promijenite smjer vrtnje  Promijenite smjer vrtnje i izvucite materijal iz lijevka za punjenje. Ponovno umećite debele grane, ali tako da nož ne zahvati odmah u već prethodno napravljena usječena mjesta.  Promijenite smjer vrtnje. Nož oslobađa zaglavljene materijal.
Materijal se ne usitnjava	Protunož je pogrešno podešen	Podesite protunož. Vidi poglavlje 6.8

**⚠️ Pozor!**

Při používání přístrojů musí být dodržována určitá bezpečnostní opatření, aby se zabránilo zraněním a škodám. Přečtěte si proto pečlivě tento návod k obsluze. Dobře si ho uložte, abyste měli tyto informace kdykoliv po ruce. Pokud předáte přístroj jiným osobám, předejte s ním i tento návod k obsluze.

Nepřebíráme žádné ručení za škody a úrazy vzniklé v důsledku nedodržování tohoto návodu k obsluze a bezpečnostních pokynů.

**1. Bezpečnostní pokyny**

Příslušné bezpečnostní pokyny naleznete v příloženém brožurce.

**⚠️ VAROVÁNÍ!**

**Přečtěte si všechny bezpečnostní pokyny a instrukce.**

Zanedbání při dodržování bezpečnostních pokynů a instrukcí mohou mít za následek úder elektrickým proudem, požár a/nebo těžká zranění.

**Všechny bezpečnostní pokyny a instrukce si uložte pro budoucí použití.**

**Vysvětlení informačního štítku (viz obr. 17) na přístroji**

- 1: Pozor! Přečíst si návod k obsluze a dbát varovných a bezpečnostních pokynů.
- 2: Pozor před rotujícími noži. Ruce a nohy nedávat do otvorů, pokud stroj běží.
- 3: Pozor! Nezáživné osoby a zvířata nepouštět do oblasti nebezpečí.
- 4: Pozor! Přístroj chránit před vlhkem a nevystavovat ho dešti.
- 5: Pozor! Při práci zásadně nosit ochranné brýle, ochranu sluchu, ochranné rukavice a pevný pracovní oděv!
- 6: Před všemi pracemi na drtiči jako např. nastavení, čištění, atd. a při poškození síťového vedení přístroj vypnout a zástrčku vytáhnout ze zásuvky.
- 7: Vysvětlení funkce bezpečnostního spínače na nádobě na rozdrcený materiál:  
Vypínač v poloze "zámek zavřen": nádoba na rozdrcený materiál je zajištěna. Drtič může být zapnut. Spínač v poloze "zámek otevřen": nádoba na rozdrcený materiál není zajištěna a může být odebrána. Drtič nemůže být zapnut.
- 8: Vysvětlení funkce páčky pro nastavení protinože:  
Otáčením doprava se vzdálenost válce s noži k protinoži snižuje. Otáčením doleva se vzdálenost válce s noži k protinoži zvyšuje.

- 9: Přepínač směru otáčení:

K vysvětlení funkce přepínače směru otáčení viz bod 6.4

**2. Popis přístroje a rozsah dodávky (obr. 1-3)****2.1 Popis přístroje**

1. Motorová jednotka
2. Nádoba na rozdrcený materiál
3. Podvozek
4. Kolečka
5. Kryty koleček
6. Kolečko na nastavení protinože
7. Integrovaná síťová zástrčka
8. Převodní rukojeť
9. Reverzační spínač
10. Za-/vypínač
11. Nohy (vč. upevňovacích šroubů)
12. 3x šroub pro montáž motorové jednotky
13. 3x příložka pro montáž motorové jednotky
14. 2x sada šroubů pro montáž koleček (vč. pouzdra, příložek a matic)
15. 2x rozvidlený klíč (vel. klíče 10/13)
16. 1x křížový šroubovák
17. Plnicí násypka

**2.2 Rozsah dodávky**

- Otevřete balení a přístroj opatrně vyjměte z balení.
- Odstraňte obalový materiál a ochrany balení / dopravní pojistky (jsou-li k dispozici).
- Překontrolujte, zda je rozsah dodávky úplný.
- Zkontrolujte přístroj a příslušenství, zda nebyly při přepravě poškozeny.
- Balení si pokud možno uložte až do uplynutí záruční doby.

**POZOR**

**Přístroj a obalový materiál nejsou dětská hračka! Děti si nesmějí hrát s plastovými sáčky, fóliemi a malými díly! Hrozí nebezpečí spolknutí a udušení!**

- Originální návod k obsluze
- Bezpečnostní pokyny

**3. Použití podle účelu určení**

Elektrický zahradní drtič je určen pouze na drcení organických zahradních odpadů. Do plnicí násypky dávejte biologicky rozložitelný materiál jako např. listí, větve atd.



**CZ**

Stroj smí být používán pouze podle svého účelu určení. Každé další toto překračující použití neodpovídá použití podle účelu určení. Za z toho vyplývající škody nebo zranění všeho druhu ručí uživatel/obsluhující osoba a ne výrobce.

Dbejte prosím na to, že naše přístroje nebyly podle svého účelu určení konstruovány pro živnostenské, řemeslnické nebo průmyslové použití. Nepřebíráme žádné ručení, pokud je přístroj používán v živnostenských, řemeslných nebo průmyslových podnicích a při srovnatelných činnostech.

**4. Technická data**

Síťové napětí	230-240 V~ 50 Hz
Příkon	2500 W (S6-40 %)
	2000 W (S1)
Otáčky válce s noži při chodu naprázdno	40 min <sup>-1</sup>
Průměr větvi	max. 40 mm
Hladina akustického tlaku L <sub>PA</sub>	80,9 dB (A)
Nejistota K	3 dB (A)
Hladina akustického výkonu L <sub>WA</sub>	94 dB (A)
Hmotnost:	30 kg
Klasa zaštitě:	I

Druh provozu S6 40 %: Trvalý chod s přerušovaným zatížením (doba pracovního cyklu 10 min). Aby nebyl motor nepřipustně zahříván, smí být motor 40 % pracovního cyklu provozován s udaným jmenovitým výkonem a poté musí běžet 60 % pracovního cyklu bez zátěže.

**Omezte tvorbu hluku a vibrace na minimum!**

- Používejte pouze přístroje v bezvadném stavu.
- Pravidelně provádějte údržbu a čištění přístroje.
- Přizpůsobte Váš způsob práce přístroji.
- Nepřetěžujte přístroj.
- V případě potřeby nechte přístroj zkontrolovat.
- Přístroj vypněte, pokud ho nepoužíváte.
- Noste rukavice.

**Zbývající rizika**

**I přesto, že obsluhujete elektrický přístroj podle předpisů, existují vždy zbývající rizika. V souvislosti s konstrukcí a provedením elektrického přístroje se mohou vyskytnout následující nebezpečí:**

1. Poškození plic, pokud se nenosí žádná vhodná ochranná maska proti prachu.
2. Poškození sluchu, pokud se nenosí žádná

vhodná ochrana sluchu.

3. Poškození zdraví, které je následkem vibrací na ruce a paže, pokud se přístroj používá delší dobu nebo není řádně veden a udržován.

**5. Před uvedením do provozu**

1. Motorovou jednotku (obr. 4/pol.1) sešroubujte s podvozkem (obr. 4/ pol.3). Použijte k tomu šrouby (obr. 3/pol. 12) a příložky (obr. 5/pol. 13).
2. Kolečka namontujte na podvozek. K tomu nasuňte vždy jedno pouzdro do otvoru kolečka (obr. 6). Poté prostrčte pouzdem vždy 1 šroub s příložkou (obr. 7) a kolečka sešroubujte s podvozkem (obr. 8). K tomu vložte vždy jednu příložku před a po trubkovém tyčovi. Kryty koleček vtačte na kolečka (obr. 9).
3. Nohy (obr. 10/ pol. 11) namontujte na podvozek tak, jak je znázorněno na obr. 10.
4. Nádoby na rozdrcený materiál s bezpečnostním spínačem (obr. 12/pol. A) nasuňte do upínání tak, jak je znázorněno na obr. 11. Dbejte přitom na to, aby se nádoba na rozdrcený materiál pohybovala nad vodicími lištami (obr. 4/pol. A).
5. Nádoby na rozdrcený materiál s bezpečnostním spínačem (obr. 12/pol. A) zajistěte posunutím směrem nahoru.

**6. Provoz**

Dodržujte prosím zákonná nařízení na ochranu proti hluku, která se mohou místně odlišovat.

**6.1 Připojení na síť**

Přístroj připojte pomocí prodlužovacího kabelu na integrované zástrčky (obr.13/pol. E). Dbejte přitom údajů v bezpečnostních pokynech.

**6.2 Za-/vypínač (obr. 13/ pol. B)**

- Na zapnutí drtiče stisknout zelený knoflík.
- Na vypnutí stisknout červený knoflík.

**Pokyn:** Přístroj disponuje spínačem nulové ochrany. Tento zabrání tomu, aby se přístroj po výpadku proudu neúmyslně opět zapnul.

**6.3 Bezpečnostní spínač (obr. 12/pol. A)**

K provozu musí být nádoba na drcený materiál ve své poloze a bezpečnostní spínač musí být zablokován tak, jak je znázorněno na obr. 12.

**6.4 Reverzační spínač (obr. 13/pol. C)**

**Pozor! Reverzační spínač smí být používán pouze u vypnutého drtiče.**

**Poloha “↓”**

Nůž automaticky vtahuje materiál a řeže ho.

**Poloha “↑”**

Nůž pracuje v obráceném směru otáčení a uváznutý materiál je uvolněn. Poté, co byl reverzační spínač dán do polohy “↑” držet stisknutý zelený knoflík za-/vypínače. Nůž je nastaven na opačný směr otáčení. Pokud je za-/vypínač puštěn, zůstane drtič automaticky stát.

**Pozor! Vždy vyčkat, až se drtič zastaví, než je opět uveden do provozu.**

**Pokyn:** Ve středové poloze reverzačního spínače motor nenaskočí.

Velké předměty nebo kusy dřeva jsou odstraněny po několikanásobné aktivaci jak ve směru řezání, tak ve směru uvolňování.

**6.5 Motorový jistič (obr. 13 / pol. D)**

Přetížení (např. blokování nožů) vede po pár vteřinách k zastavení přístroje. Aby byl motor chráněn před poškozením, vypne motorový jistič automaticky přívod proudu. Vyčkat minimálně 1 minutu, než je stisknut vratný knoflík pro nový start. Poté stisknout za-/vypínač.

Pokud je blokován nůž, dát reverzační spínač doleva do polohy “↑”, než je drtič opět zapnut.

**6.6 Pracovní pokyny**

- Dodržujte bezpečnostní pokyny (příložená brožurka).
- Nosit pracovní rukavice, ochranné brýle a ochranu sluchu.
- Drcený materiál plnit na straně s větším otvorem v plnicí násypce (obr. 1/pol. 17).
- Přiváděný drcený materiál je automaticky vtahován. POZOR! Delší, z přístroje vyčnívající drcený materiál se může při vtahování vymrštit jako prut - dodržovat bezpečnostní vzdálenost.
- Přivádět pouze tolik materiálu, aby se plnicí násypka neucpala.
- Zvadlé, vlhké, již několik dní uložené zahradní odpady je třeba drtit střídavě s větvemi. Tím se zabrání ucpání plnicí násypky drceným materiálem.
- Měkké odpady (např. kuchyňské odpadky) nedrtit, ale přímo kompostovat.
- Silně rozvětvený, listnatý materiál nejdříve zcela rozdrtit, než bude přiveden další materiál.

- Vyhazovací otvor nesmí být ucpán nadrceným materiálem - nebezpečí zpětného vzduči.
- Větrací otvory nesmí být zakryty.
- Vyhnout se nepřetržitému přivádění těžkého materiálu nebo silných větví. Toto může vést k zablokování nožů.
- Na odstranění zablokovaných předmětů z násypky nebo vyhazovacího otvoru používat přítlačné zařízení nebo hák.

**Pokyn:** Drcený materiál je válcem s noži mačkán, rozvlákněn a řezán, což podporuje proces rozpadu při kompostování.

**6.7 Vyprázdnění nádoby na drcený materiál**

Stav naplnění je možné sledovat bočními štěrbínami na krytu.

Vyprázdněte nádobu na drcený materiál včas, aby se zabránilo přeplnění.

Při vyprazdňování postupujte následovně:

- Příklad za-/vypínačem vypnout.
- Nádobu na drcený materiál odblokovat. K tomu bezpečnostní spínač (obr. 12/pol. A) posunout směrem dolů.
- Nádobu na drcený materiál odejmout směrem dopředu.

**6.8 Nastavení protinože (obr. 14)**

Protinůž a válec s noži jsou ze závodu optimálně nastaveny. Pouze při opotřebením je nutné dodatečně nastavení (k tomu přístroj zapnout) protinože. Pro optimální provoz je nutné, aby vzdálenost mezi protinožem (obr. 14/pol. B) a řezacím nožem (obr. 14/pol. A) činila cca 0,50 mm.

Na pravé straně krytu z plastu se k tomu nalézá nastavovací zařízení. Otáčet kolečkem doprava tak, aby se šroub (obr. 14/pol. C) pohyboval směrem k řezacímu noži. Po polovičním otočení je protinůž o 0,50 mm blíže k řezacímu noži. Po tomto nastavení zkontrolovat, zda nůž podle přání řeže.

**POZOR:** Pokud se řezací nůž dotkne protinože, je tento korigován a z vyhazovacího otvoru mohou vypadnout kovové třísky. Toto není žádná chyba, přesto smí být ale dodatečně nastavováno pouze v požadované míře, jinak je protinůž předčasně opotřeben.

**Pokud nemůže být protinůž již dále dodatečně nastaven, dosáhl své hranice opotřebením a musí být vyměněn.**

Pozor: Nosit rukavice!

Odeberte kryt řezného nástroje (obr. 15/pol. A) tak, že odstraníte 4 imbusové šrouby (obr. 15/pol. B). Nyní může být odebrán protinůž (obr. 16/pol. B). Vložte

**CZ**

nový protinůž (otáčejte nastavovací zařízení proti směru hodinových ručiček, dokud nebude nový protinůž opět sedět v upínání). Namontujte kryt pomocí 4 imbusových šroubů. Nakonec správně nastavte protinůž tak, jak je popsáno v bodě 6.8.

## 7. Výměna síťového napájecího vedení

Pokud je síťové napájecí vedení poškozeno, musí být nahrazeno výrobcem nebo jeho zákaznickým servisem nebo kvalifikovanou osobou, aby se zabránilo nebezpečím.

## 8. Čištění, údržba a objednání náhradních dílů

Před všemi čistícími pracemi vytáhněte síťovou zástrčku.

### 8.1 Údržba a uložení

- Čistěte přístroj pravidelně. Tím zaručíte funkčnost a dlouhou životnost.
- Během práce udržujte větrací otvory čisté.
- Plastové těleso a plastové díly čistit slabými domácími čistícími prostředky a vlhkým hadrem. Nepoužívejte na čištění agresivní prostředky nebo rozpouštědla!
- Drtič nikdy neostříkávat vodou.
- Bezpodmínečně se vyhýbejte vniknutí vody do přístroje.
- Upevňovací šrouby podvozku čas od času zkontrolujte, zda pevně drží.
- Pokud drtič delší dobu nepoužíváte, chraňte ho před korozí ekologicky neškodným olejem.
- Přístroj skladujte v suché místnosti.
- Přístroj skladujte mimo dosah dětí.

**Na konci sezóny je potřebné vyčištění a konzervace.**

**Pozor: Nosit rukavice!**

Odeberte kryt řezného nástroje (obr. 15/pol. A) tak, že odstraníte 4 imbusové šrouby (obr. 15/pol. B). Nyní může být odebrán protinůž (obr. 16/pol. B) a válec s noži (obr. 16/pol. A). Vyčistěte prostor řezání, protinůž a válec s noži a natřete je tenkou vrstvou rostlinného oleje, než opět všechno smontujete dohromady v opačném pořadí. Na začátku nové sezóny musí být protinůž správně nastaven tak, jak je popsáno v bodě 6.8.

### 8.2 Objednání náhradních dílů:

Při objednávce náhradních dílů je třeba uvést následující údaje:

- Typ přístroje
- Číslo výrobku přístroje
- Identifikační číslo přístroje
- Číslo náhradního dílu požadovaného náhradního dílu

Aktuální ceny a informace naleznete na [www.isc-gmbh.info](http://www.isc-gmbh.info)

## 9. Likvidace a recyklace

Přístroj je uložen v balení, aby bylo zabráněno poškození při přepravě. Toto balení je surovina a tím znovu použitelné nebo může být dáno zpět do cirkulace surovin.

Přístroj a jeho příslušenství jsou vyrobeny z rozdílných materiálů, jako např. kov a plasty. Defektní součástky odevzdejte k likvidaci zvláštních odpadů. Zeptejte se v odborné prodejně nebo na místním zastupitelství!

## 10. Vyhledávání poruch

Porucha	Příčina	Odstranění
Motor neběží	<p>Přerušení proudu</p> <p>Motorový jistič zareagoval</p> <p>Bezpečnostní spínač bez kontaktu</p> <p>Reverzační spínač je ve středové poloze</p>	<p>Překontrolovat síťové vedení, zástrčku a pojistky</p> <p>Stisknout tlačítko Reset (viz bod 6.5)</p> <p>Záchytný box správně nasadit a bezpečnostní spínač posunout směrem nahoru, až zaskočí</p> <p>Nastavit směr chodu na reverzačním spínači</p>
Drcený materiál není vtahován	<p>Řezací nůž běží směrem dozadu</p> <p>Nahromadění materiálu v plnici násypce</p> <p>Řezací nůž je zablokován</p>	<p>Přepnout směr otáčení</p> <p>Přepnout směr otáčení a materiál z plnicí násypky odstranit. Tlusté větve opět zavést tak, aby nůž hned nezařezával do již vytvořených zářezů.</p> <p>Přepnout směr otáčení. Nůž uvázný materiál uvolní.</p>
Drcený materiál není řádně drcen	Protinůž chybně nastaven	Nastavit protinůž. Viz kapitola 6.8

ISC GmbH · Eschenstraße 6 · D-94405 Landau/Isar



### Konformitätserklärung

- |  |  |
|--|--|
| <ul style="list-style-type: none"> <li>Ⓔ erklårt folgende Konformität gemäß EU-Richtlinie und Normen für Artikel</li> <li>Ⓕ explains the following conformity according to EU directives and norms for the following product</li> <li>Ⓖ déclare la conformité suivante selon la directive CE et les normes concernant l'article</li> <li>Ⓘ dichiara la seguente conformità secondo la direttiva UE e le norme per l'articolo</li> <li>Ⓝ verklaart de volgende overeenstemming conform EU richtlijn en normen voor het product</li> <li>Ⓒ declara la siguiente conformidad a tenor de la directiva y normas de la UE para el artículo</li> <li>Ⓓ declara a seguinte conformidade, de acordo com a directiva CE e normas para o artigo</li> <li>Ⓢ attestereer følgende overensstemmelse i medfør af EU-direktiv samt standarder for artikel</li> <li>Ⓒ förklarar följande överensstämmelse enl. EU-direktiv och standarder för artikeln</li> <li>Ⓝ vakuuttaa, että tuote täyttää EU-direktiivin ja standardien vaatimukset</li> <li>Ⓝ töendab toote vastavust EL direktiivile ja standarditele</li> <li>Ⓒ vydává následující prohlášení o shodě podle směrnice EU a norem pro výrobek</li> <li>Ⓝ potvrjuje sledečo skladnost s smernico EU in standardi za izdelek</li> <li>Ⓝ vydáva nasledujúce prehlásenie o zhode podľa smernice EÚ a noriem pre výrobok</li> <li>Ⓒ a cikkekhez az EU-irányvonal és Normák szerint a következő konformitást jelenti ki</li> </ul> | <ul style="list-style-type: none"> <li>Ⓝ deklaruje zgodność wymienionego ponizej artykułu z następującymi normami na podstawie dyrektywy WE.</li> <li>Ⓝ декларира съответното съответствие съгласно Директива на ЕС и норми за артикул</li> <li>Ⓕ paskaidro šādu atbilstību ES direktīvai un standartiem</li> <li>Ⓖ arībūdina šj atitikimā EU reikalavimams ir prekės normoms</li> <li>Ⓝ declară următoarea conformitate conform directivei UE și normelor pentru articolul</li> <li>Ⓝ δηλώνει την ακόλουθη συμμόρφωση σύμφωνα με την Οδηγία ΕΚ και τα πρότυπα για το προϊόν</li> <li>Ⓝ potvrđuje sljedeću usklađenost prema smjernicama EU i normama za artikl</li> <li>Ⓝ potvrđuje sljedeću usklađenost prema smjernicama EU i normama za artikl</li> <li>Ⓝ potvrđuje sledeću usklađenost prema smernicama EZ i normama za artikal</li> <li>Ⓝ следующим удостоверяется, что следующие продукты соответствуют директивам и нормам ЕС</li> <li>Ⓝ проголошує про зазначену нижче відповідність виробу директивам та стандартам ЄС на виріб</li> <li>Ⓝ ja izjavuva slednata soobraznost согласно EУ-директивата и нормите за артикли</li> <li>Ⓖ Ürünü ile ilgili AB direktifleri ve normları gereğince aşağıda açıklanan uygunluğu belirtir</li> <li>Ⓝ erklærer følgende samsvar i henhold til EU-direktivet og standarder for artikkel</li> <li>Ⓝ Lýsir uppfyllingu EU-reglna og annarra staðla vöru</li> </ul> |
|--|--|

### Gartenhäcksler BG-RS 2540/1 CB (Einhell)

- |   |   |
|---|---|
| <input type="checkbox"/> 87/404/EC_2009/105/EC  | <input checked="" type="checkbox"/> 2006/42/EC  |
| <input type="checkbox"/> 2005/32/EC_2009/125/EC | <input type="checkbox"/> Annex IV<br>Notified Body:<br>Notified Body No.:<br>Reg. No.:  |
| <input type="checkbox"/> 2006/95/EC             |   |
| <input type="checkbox"/> 2006/28/EC             |   |
| <input checked="" type="checkbox"/> 2004/108/EC | <input checked="" type="checkbox"/> 2000/14/EC_2005/88/EC   |
| <input type="checkbox"/> 2004/22/EC             | <input checked="" type="checkbox"/> Annex V   |
| <input type="checkbox"/> 1999/5/EC              | <input type="checkbox"/> Annex VI<br>Noise: measured L <sub>WA</sub> = 91,3 dB (A); guaranteed L <sub>WA</sub> = 94 dB (A)<br>P = 2,5 kW S6 40%; L/Ø = cm<br>Notified Body: |
| <input type="checkbox"/> 97/23/EC               |   |
| <input type="checkbox"/> 90/396/EC_2009/142/EC  |   |
| <input type="checkbox"/> 89/686/EC_96/58/EC     | <input type="checkbox"/> 2004/26/EC<br>Emission No.:  |
| <input checked="" type="checkbox"/> 2011/65/EU  |   |

Standard references: EN 13683; EN 60335-1; EN 62233;  
EN 55014-1; EN 55014-2; EN 61000-3-2; EN 61000-3-11

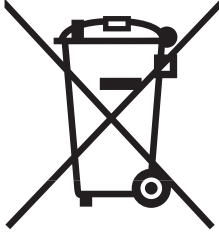
Landau/Isar, den 08.11.2011

Weichselgartner/General Manager

Gao/Product-Management

First CE: 11  
Art.-No.: 34.305.90 I.-No.: 11011  
Subject to change without notice

Archive-File/Record: NAPR004349  
Documents registrar: Scheffel Alexander  
Wiesenweg 22, D-94405 Landau/Isar



⑨ Nur für EU-Länder

Werfen Sie Elektrowerkzeuge nicht in den Hausmüll!

Gemäß europäischer Richtlinie 2012/19/EU über Elektro- und Elektronik-Altgeräte und Umsetzung in nationales Recht müssen verbrauchte Elektrowerkzeuge getrennt gesammelt werden und einer umweltgerechten Wiederverwertung zugeführt werden.

Recycling-Alternative zur Rücksendeaufforderung:

Der Eigentümer des Elektrogerätes ist alternativ anstelle Rücksendung zur Mitwirkung bei der sachgerechten Verwertung im Falle der Eigentumsaufgabe verpflichtet. Das Altgerät kann hierfür auch einer Rücknahmestelle überlassen werden, die eine Beseitigung im Sinne der nationalen Kreislaufwirtschafts- und Abfallgesetze durchführt. Nicht betroffen sind den Altgeräten beigelegte Zubehörteile und Hilfsmittel ohne Elektrobestandteile.

⑩ Samo za dežele članice EU:

Ne mečite električnega orodja med hišne odpadke.

V skladu z evropsko smernico 2012/19/EG o starih električnih in elektronskih aparatih in uporabo državnih zakonov je potrebno električna orodja zbirati ločeno in odstranjevati v namen reciklaže v skladu s predpisi o varovanju okolja.

Reciklažna alternativa za poziv za vračanje:

Lastnik električnega aparata je namesto vračanja aparata dolžan sodelovati pri pravilnem recikliranju v primeru odpovedi lastništvu aparata. Stari aparat se lahko v ta namen preda tudi na prevzemnem mestu, katero izvaja odstranjevanje v smislu državnega zakona o ravnanju z odpadki. To se ne nanaša na starim aparatom priloženih delov pribora in pripomočkov brez električnih sestavnih delov.

⑪ Csak EU-országok

Ne dobja az elektromos szerszámokat a házi hulladék közé.

A villamos készülékekkel és elektromos-öregkészülékekkel kapcsolatos 2012/19/EG-i európai irányvonalaknak valamint ezeknek a nemzeti jogban történő realizálásának megfelelően az elhasznált villamos szerszámokat külön kell gyűjteni és egy környezetbaráti újraértékesítéshez juttatni.

Újrahasznosítás-alternatíva a visszaküldési felhíváshoz:

Az elektromos készülék tulajdonosa kötelezve van, a tulajdon feladása esetében, a visszaküldés helyett alternatív egy szakszerű értékesítésre. Ehhez az öreg készüléket egy visszavevő helynek lehet átengedni, amely a nemzetközi iparkörfolyamat és hulladéktörvény értelmében elvégzi a megsemmisítést. Ez nem érinti az öreg készülékekhez mellékelt villamosalkatrészek nélküli tartozékrészeket és segítőeszközöket.

 Samo za zemlje Europske zajednice



Elektroalate ne bacajte u kućno smeće.

U skladu s europskom odredbom 2012/19/EG o starim električnim i elektroničkim uređajima i njezinom primjenom u okviru državnog prava, istrošeni elektroalati moraju se odvojeno sakupiti i zbrinuti na ekološki način u svrhu recikliranja.

Alternativa s recikliranjem u odnosu na zahtjev za povrat uređaja:

Vlasnik elektrouređaja alternativno je obvezan da umjesto povrata robe u slučaju odricanja vlasništva sudjeluje u stručnom zbrinjavanju elektrouređaja. Stari uređaj može se u tu svrhu prepustiti i stanici za preuzimanje rabljenih uređaja koja će provesti uklanjanje u smislu državnog zakona o recikliranju i otpadu. Zakonom nisu obuhvaćeni dijelovi pribora ugrađeni u stare uređaje i pomoćni materijali bez električnih elemenata.

 Pouze pro členské země EU

Nedávejte elektrické nářadí do domácího odpadu.

Podle Evropské směrnice 2012/19/EG o starých elektrických a elektronických přístrojích (WEEE) a podle národního práva musí být použité elektrické nářadí odděleně skladováno a odevzdáno k ekologické recyklaci.

Alternativa recyklace k zaslání zpět:

Vlastník elektrického přístroje je alternativně namísto zaslání zpět povinen ke spolupráci při odborné recyklaci v případě, že se rozhodne přístroj zlikvidovat. Starý přístroj může být v tomto případě také odevzdán do sběrný, která provede likvidaci ve smyslu národního zákona o hospodářském koloběhu a zákona o odpadech. Toto neplatí pro ke starým přístrojům přiložené části příslušenství a pomocné prostředky bez elektrických součástí.



④

Das Gerät kann bei ungünstigen Netzverhältnissen zu vorübergehenden Spannungsabsenkungen führen. Ist die Netzimpedanz am Anschlusspunkt zum öffentlichen Netz größer als  $0,42 \Omega$  können weitere Maßnahmen erforderlich sein bevor das Gerät an diesem Anschluss bestimmungsgemäß betrieben werden kann. Wenn nötig kann die Impedanz beim örtlichen Energieversorgungsunternehmen erfragt werden.

⑤

Naprava lahko v neugodnih pogojih omrežja privede do prehodnih napetostnih padcev. Če je omrežna impedanca  $Z$  na priključni točki za javno omrežje večja kot  $0,42 \Omega$  je lahko potrebno izvajati dodatne ukrepe pred vključitvijo naprave v predpisano namensko obratovanje. Po potrebi se lahko o impedanci povpraša pri lokalnem podjetju za oskrbo z električno energijo.

④

Kedvezőtlen hálózati viszonyoknál a készülék átmenetileg feszültségesésekhöz vezethet. Ha a közhálózat csatlakoztatási ponton a hálózati impedancia  $Z$  nagyobb mint  $0,42 \Omega$  akkor két intézkedésre lehet szükség, mielőtt a készüléket ezen a csatlakozáson a rendeltetésnek megfelelően üzemeltetni lehet. Ha szükséges, akkor meg lehet érdeklődni az impedanciát a helyi energiaellátási vállalatnál.

④⑤

Kod nepovoljnih odnosa u mreži ovaj uređaj može uzrokovati privremena kolebanja napona. Ako je impedancija mreže  $Z$  na priključnoj točki prema gradskoj mreži veća od  $0,42 \Omega$  potrebno je poduzeti ostale mjere prije nego ćete početi raditi s uređajem na tom priključku. Informaciju o impedanciji možete prema potrebi dobiti kod mjesnog poduzeća za opskrbu energijom.

④

Přístroj může při nepříznivých podmínkách v síti způsobit dočasné kolísání napětí. Je-li impedance sítě  $Z$  v bodě připojení na veřejnou síť větší než  $0,42 \Omega$  jsou eventuelně potřebná další opatření před tím, než je možné přístroj na této přípojce řádně provozovat. Pokud je to nutné, je možné získat informace o impedanci u místního energetického podniku.

Ⓓ

Der Nachdruck oder sonstige Vervielfältigung von Dokumentation und Begleitpapieren der Produkte, auch auszugsweise ist nur mit ausdrücklicher Zustimmung der ISC GmbH zulässig.

Ⓔ

Ponatis ali druge vrste razmnoževanje dokumentacije in spremljajočih dokumentov proizvodov proizvajalca, tudi v izvlečkih, je dovoljeno samo z izrecnim soglasjem firme ISC GmbH.

Ⓗ

Az termékek dokumentációjának és kíséző okmányainak az utánnomása és sokszorosítása, kivonatosan is csak az ISC GmbH kifejezett beleegyezésével engedélyezett.

ⒽⒻ

Naknadno tiskanje ili slična umnožavanja dokumentacije i pratećih papira ovih proizvoda, čak i djelomično kopiranje, moguće je samo uz izričito dopuštenje tvrtke ISC GmbH.

Ⓒ

Dotisk nebo jiné rozmnožování dokumentace a průvodních dokumentů výrobků, také pouze výňatků, je přípustné výhradně se souhlasem firmy ISC GmbH.

- Ⓓ Technische Änderungen vorbehalten
- Ⓔ Tehnične spremembe pridržane.
- Ⓗ Technikai változások jogát fenntartva
- ⒽⒻ Zadržavamo pravo na tehnične izmjene.
- Ⓒ Technické změny vyhrazeny

## **(SLO) GARANCIJSKI LIST**

### **Spoštovana stranka!**

za naše izdelke izvajamo strogo končno kontrolo kakovosti. Če ta naprava kljub temu ne deluje brezhibno, to zelo obžalujemo in vas prosimo, da se obrnete na našo servisno službo na naslovu, ki je naveden na tej garancijski kartici. Z veseljem vam bomo svetovali tudi po telefonu na navedeni številki servisne službe. Za uveljavljanje garancijskih zahtevkov velja naslednje:

1. Ti garancijski pogoji urejajo dodatne garancijske storitve. Ta garancija ne vpliva na vaše zakonske garancijske zahtevke. Naše garancijske storitve so za vas brezplačne.
2. Garancijske storitve se nanašajo izključno na napake na napravi, ki dokazljivo temeljijo na napaki v materialu ali izdelavi, in jih lahko po izbiri popravimo ali pa napravo zamenjamo.  
Prosimo, upoštevajte, da naše naprave niso bile zasnovane za uporabo v poklicu, obrti ali za poklicno uporabo. Garancijska pogodba tako ne nastane, če napravo v garancijskem obdobju uporabljate za v obrtnih, rokodelskih ali industrijskih obratih ali če je bila izpostavljena obremenitvam, ki so temu enakovredna.
3. Iz garancije so izvzeti:
  - Škoda na napravi, ki je nastala zaradi neupoštevanja navodil za montažo ali zaradi nestrokovne inštalacije, neupoštevanja navodil za uporabo (kot npr. s priključitvijo na napačno omrežno napetost ali vrsto toka), neupoštevanja navodil za vzdrževanje in varnostnih določil ali zaradi izpostavitve naprave nenormalnim okoljskim pogojem ali zaradi neustrezne nege in vzdrževanja.
  - Škoda na napravi, ki je nastala zaradi nenamenske ali nestrokovne uporabe (npr. zaradi preobremenitve naprave ali uporabe v orodjih ali opremi, za katera ni odobrena), vdor tujkov v napravo (npr. peska, kamnov ali prahu, poškodb pri transportu), uporabe sile ali zunanje sile (npr. poškodbe pri padcih).
  - Škode na napravi ali delih naprave, ki je nastala kot posledica uporabe oz. običajne ali drugačne obrabe.
4. Garancijsko obdobje traja 24 mesecev in se začne z datumom nakupa naprave. Garancijske zahtevke je treba uveljaviti pred potekom garancijskega obdobja v roku dveh tednov, ko opazite okvaro. Uveljavljanje garancijskih zahtevkov po poteku garancijskega obdobja je izključeno. Popravilo ali menjava naprave ne podaljša garancijskega obdobja, niti ne predstavlja začetka novega garancijskega obdobja za storitev, izvedeno na napravi ali za morebitne vgrajene nadomestne dele. To velja tudi pri servisih na kraju samem.
5. Za uveljavljanje vašega garancijskega zahtevka okvarjeno napravo prijavite na: [www.isc-gmbh.info](http://www.isc-gmbh.info). Če sodi okvara v obseg garancijske storitve, vam bomo takoj vrnili popravljeno ali novo napravo.

Seveda bomo proti plačilu z veseljem odpravili tudi okvare na napravi, ki v garancijski obseg ne sodijo ali ne sodijo več. Napravo nam pošljite na spodaj naveden naslov servisa.

Opozarjamo na omejitve v okviru te garancije za obrabne, potrošne in manjkajoče dele v skladu s servisnimi informacijami, opisanimi v teh navodilih za uporabo.

# GARANCIAOKMÁNY

## **Tisztelt Vevő,**

termékeink szigorú minőségi ellenőrzés alá vannak vetve. Ha ez a készülék mégis egyszer nem működne kifogástalanul, akkor azt nagyon sajnáljuk és kérjük Önt forduljon a szervizszolgáltatásunkhoz amely ebben a garanciakártyában megadott cím alatt található. Szívesen állunk a rendelkezésére telefonon is, az alul megadott szervizszám alatt. A garanciaigény érvényesítésével kapcsolatban a következő érvényes:

1. Ezek a garanciafeltételek rendezik a kiegészítő garanciateljesítményeket. A jogi szavatossági igényei, nincsennek ez a garancia által érintve. A garanciateljesítményünk az Ön számára díjmentes.
2. A garanciateljesítmény csak kizárólagosan olyan hibákra terjed ki a készüléken, amelyek bebizonyíthatóan egy anyag- vagy egy gyári hibán alapszanak és korlátolva van választásunk szerint, vagy ezeknek a hibáknak az elhárítására vagy a készülék kicserélésére.  
Kérjük vegye figyelembe, hogy a készülékeink rendeltetésük szerint nem az ipari, kézműipari vagy szakmai használatra lettek konstruálva. Ezért a garanciaszerződés nem jön létre, ha a készülék a garancia ideje alatt kisipari, kézműipari vagy ipari üzemek területén lett használva vagy ha, egyenértékű igénybevételnek lett kitéve.
3. A szavatosságunk alól ki vannak véve:
  - olyan károk a készüléken, amelyek az összeszerelési utasítás figyelmen kívül hagyása vagy amelyek a nem szakszerű felszerelés, a használati utasítás figyelmen kívül hagyása (mint például egy rossz hálózati feszültségre vagy áramfajára való rákapcsolás), vagy a karbantartási és biztonsági határozatok figyelmen kívül hagyása vagy a készüléknek egy nem normális környezeti feltételeknek történő kitétele vagy egy hiányos ápolás és karbantartás által keletkeztek.
  - károk a készüléken, amelyek egy rossz bánásmód vagy nem szakszerű használatok (mint például a készülék túlterhelése vagy nem engedélyezett betétszerszámok vagy tartozékok használata), idegen testeknek a készülékbe levő behatolása (mint például homok, kövek és por, szállítási károk), erőszak kifejtése vagy idegenkezűség (mint például leesés általi károk) által jöttek létre.
  - károk a készüléken vagy a készülék részein, amelyek a használatnak megfelelő, szokásos vagy egyéb természetes elkopásra vezethetőek vissza.
4. A garancia időtartama 24 hónap és a készülék vásárlási napjával kezdődik. Garanciaigényeket a garancia idő lejáratá előtt kell, két héten belül, a defekt felismerése után érvényesíteni. Ki van zárva a garanciaigények érvényesítése a garanciaidő letelte után. A készülék javítása vagy kicserélése nem hosszabbítja meg a szavatosság idejét, se nem indul ez a teljesítmény által egy új garanciaidő a készülékre vagy az esetleg beépített pótalkatrészekre. Ez egy helyszíni szervíz esetében is érvényes.
5. A garanciajogának az érvényesítéséhez kérjük jelentse be a defektes készüléket a következő cím alatt: [www.isc-gmbh.info](http://www.isc-gmbh.info). Ha a defekt a garanciateljesítményünk keretén belül van, akkor azonnal visszakap egy megjavított vagy egy új készüléket.

Magától érthetődő, hogy a költségek megtérítése ellenében szívesen megjavítsuk azokat a készüléken levő defekteket, amelyek nem esnek a garancia terjedelme alá vagy amelyeket már nem érinti a garancia. Ehhez kérjük a készüléket a szervizcímünkre beküldeni.

Ennek a használati utasításnak a szerviz-információja szerint utalunk ennek a garanciának a gyorsan kopó részekkel, használati részekkel és hiányzó részekkel kapcsolatban fennálló fenntartásaira.

## **JAMSTVENI LIST**

### **Poštovani kupče,**

naši proizvodi podliježu strogoj kontroli kvalitete. Ako ovaj uređaj ipak ne bi besprijekorno funkcionirao, jako nam je žao i molimo Vas da se obratite našoj servisnoj službi na adresu navedenu na ovom jamstvenom listu.

Također ćemo Vam sa zadovoljstvom pomoći putem telefona na navedenom broju servisa. Za zahtijevanje jamstva vrijedi slijedeće:

1. Ovi jamstveni uvjeti reguliraju dodatna jamstva. Ovo jamstvo ne utječe na Vaše zakonske jamstvene zahtjeve. Naša jamstvena usluga za Vas je besplatna.
2. Usluga jamstva obuhvaća isključivo nedostatke na uređaju koji su dokazano posljedica greške u materijalu ili proizvodne greške i ograničena je na uklanjanje takvih nedostataka ili zamjenu uređaja, po našem izboru. Molimo Vas da obratite pozornost na to da naši uređaji nisu pogodni za korištenje u komercijalne, obrtničke ili profesionalne svrhe. Stoga se ugovor o jamstvu neće realizirati ako je uređaj u razdoblju jamstva korišten u komercijalne, obrtničke ili industrijske svrhe, ili je bio izložen identičnom opterećenju.
3. Naše jamstvo isključuje:
  - Štete na uređaju koje nastanu zbog nepridržavanja uputa za montažu ili zbog nestručne instalacije, nepridržavanja uputa za uporabu (kao npr. zbog priključka na pogrešni mrežni napon ili vrstu struje) ili nepridržavanja odredbi za održavanje i sigurnosnih odredbi, ili zbog izlaganja uređaja nenormalnim uvjetima okoline, ili zbog nedostatka njege i održavanja.
  - Štete na uređaju koje nastanu zbog zlouporabe ili nestručne primjene (kao npr. preopterećenje uređaja ili korištenje nedopuštenih namjenskih alata ili pribora), zbog prodiranja stranih tijela u uređaj (kao npr. pijesak, kamenje ili prašina, transportna oštećenja), zbog primjene sile ili vanjskih djelovanja (npr. oštećenja zbog pada).
  - Štete na uređaju ili dijelovima uređaja čiji je uzrok prirodno trošenje uporabom, uobičajeno ili ostalo trošenje.
4. Jamstveni rok iznosi 24 mjeseca a počinje s danom kupnje uređaja. Jamstveni zahtjevi podnose se prije isteka jamstvenog roka u roku od dva tjedna nakon što utvrdite kvar. Podnošenje zahtjeva nakon isteka jamstvenog roka ne prihvaća se. Popravak ili zamjena uređaja neće rezultirati produljenjem jamstvenog roka, niti zbog ove usluge za uređaj ili eventualno ugrađene rezervne dijelove stupa na snagu novi jamstveni rok. To vrijedi također kod korištenja usluge na licu mjesta.
5. Za zahtijevanje jamstva neispravan uređaj treba prijaviti na: [www.isc-gmbh.info](http://www.isc-gmbh.info). Ako naša jamstvena usluga obuhvaća kvar na uređaju, odmah ćemo Vam vratiti popravljani ili novi uređaj.

Podrazumijeva se da uz naknadu troškova također popravljamo kvarove koje jamstvo ne ili više ne obuhvaća. Molimo Vas da u tom slučaju uređaj pošaljete na adresu našeg servisa.

Upozoravamo na ograničenja ovog jamstva za potrošne, istrošene i neispravne dijelove u skladu s informacijama o servisu u ovim uputama za uporabu.

## ZÁRUČNÍ LIST

### **Vážená zákaznice, vážený zákazníku,**

naše výrobky podléhají přísné kontrole kvality. Pokud i přesto tento přístroj bezvadně nefunguje, je nám to velice líto a prosíme Vás, abyste se obrátili na naši servisní službu na adrese uvedené na tomto záručním listu. Rádi Vám budeme k dispozici také telefonicky na uvedeném servisním telefonním čísle. Pro uplatňování požadavků poskytnutí záruky platí následující:

1. Tyto záruční podmínky upravují dodatečné záruky. Vaše zákonem stanovené nároky na záruku zůstanou touto zárukou nedotčeny. Naše záruka je pro Vás bezplatná.
2. Záruka se vztahuje výhradně na nedostatky na přístroji, které jsou prokazatelně způsobeny chybou materiálu nebo výrobní chybou, a podle našeho uvážení je omezena na odstranění těchto nedostatků na přístroji nebo výměnu přístroje.  
Dbejte prosím na to, že naše přístroje nebyly podle svého účelu určeny konstruovány pro živnostenské, řemeslnické nebo odborné použití. Záruční smlouva se proto nenaplní, pokud byl přístroj během záruční doby používán v živnostenských, řemeslnických nebo průmyslových podnicích nebo byl vystaven srovnatelnému zatížení.
3. Z naší záruky jsou vyloučeny:
  - Škody na přístroji, které vznikly nedodržením montážního návodu nebo na základě neoborné instalace, nedodržením návodu k použití (jako např. připojení na chybné síťové napětí nebo druh el. proudu), nebo nedodržením pokynů k údržbě a bezpečnostních pokynů, vystavením přístroje nepřírodným povětrnostním podmínkám nebo nedostatečnou péčí a údržbou.
  - Škody na přístroji, které vznikly neoprávněným nebo nesprávným použitím (jako např. přetížení přístroje nebo použití neschválených přídatných nástrojů nebo příslušenství), vniknutím cizích těles do přístroje (jako např. písek, kameny nebo prach, škody při přepravě), používáním násilí nebo cizím působením (jako např. škody způsobené pádem).
  - Škody na přístroji nebo na dílech přístroje, které jsou způsobeny běžným opotřebením přiměřeného použití nebo jiným přirozeným opotřebením.
4. Záruční doba činí 24 měsíců a začíná datem koupě přístroje. Požadavky poskytnutí záruky musí být uplatňovány před uplynutím záruční doby během dvou týdnů poté, co byla vada zjištěna. Uplatňování požadavků poskytnutí záruky po uplynutí záruční doby je vyloučeno. Oprava nebo výměna přístroje nevede ani k prodloužení záruční doby, ani nedojde tímto výkonem k zahájení nové záruční doby pro tento přístroj nebo pro jakékoli zabudované náhradní díly. To platí také při využití místního servisu.
5. Pro uplatňování požadavků poskytnutí záruky nahlaste prosím Váš defektní přístroj na: [www.isc-gmbh.info](http://www.isc-gmbh.info). Pokud je defekt přístroje zahrnut v naší záruce, obdržíte obratem zpátky opravený nebo nový přístroj.

Samozřejmě Vám rádi odstraníme nedostatky na přístroji na Vaše náklady, pokud tyto nedostatky nejsou nebo už nejsou zahrnuty v rozsahu záruky. V takovém případě nám prosím zašlete přístroj na naši servisní adresu.

V případě rychle opotřebitelných dílů, spotřebních dílů a chybějících dílů poukážeme na omezení této záruky podle servisních informací uvedených v tomto návodu k obsluze.

## **D GARANTIEURKUNDE**

### **Sehr geehrte Kundin, sehr geehrter Kunde,**

unsere Produkte unterliegen einer strengen Qualitätskontrolle. Sollte dieses Gerät dennoch einmal nicht einwandfrei funktionieren, bedauern wir dies sehr und bitten Sie, sich an unseren Servicedienst unter der auf dieser Garantiekarte angegebenen Adresse zu wenden. Gerne stehen wir Ihnen auch telefonisch über die angegebene Servicrufnummer zur Verfügung. Für die Geltendmachung von Garantieansprüchen gilt folgendes:

1. Diese Garantiebedingungen regeln zusätzliche Garantieleistungen. Ihre gesetzlichen Gewährleistungsansprüche werden von dieser Garantie nicht berührt. Unsere Garantieleistung ist für Sie kostenlos.
2. Die Garantieleistung erstreckt sich ausschließlich auf Mängel am Gerät, die nachweislich auf einem Material- oder Herstellungsfehler beruhen und ist nach unserer Wahl auf die Behebung solcher Mängel am Gerät oder den Austausch des Gerätes beschränkt. Bitte beachten Sie, dass unsere Geräte bestimmungsgemäß nicht für den gewerblichen, handwerklichen oder beruflichen Einsatz konstruiert wurden. Ein Garantievertrag kommt daher nicht zustande, wenn das Gerät innerhalb der Garantiezeit in Gewerbe-, Handwerks- oder Industriebetrieben verwendet wurde oder einer gleichzusetzenden Beanspruchung ausgesetzt war.
3. Von unserer Garantie ausgenommen sind:
  - Schäden am Gerät, die durch Nichtbeachtung der Montageanleitung oder aufgrund nicht fachgerechter Installation, Nichtbeachtung der Gebrauchsanleitung (wie durch z.B. Anschluss an eine falsche Netzspannung oder Stromart) oder Nichtbeachtung der Wartungs- und Sicherheitsbestimmungen oder durch Aussetzen des Geräts an anomale Umweltbedingungen oder durch mangelnde Pflege und Wartung entstanden sind.
  - Schäden am Gerät, die durch missbräuchliche oder unsachgemäße Anwendungen (wie z.B. Überlastung des Gerätes oder Verwendung von nicht zugelassenen Einsatzwerkzeugen oder Zubehör), Eindringen von Fremdkörpern in das Gerät (wie z.B. Sand, Steine oder Staub, Transportschäden), Gewaltanwendung oder Fremdeinwirkungen (wie z. B. Schäden durch Herunterfallen) entstanden sind.
  - Schäden am Gerät oder an Teilen des Geräts, die auf einen gebrauchsgemäßen, üblichen oder sonstigen natürlichen Verschleiß zurückzuführen sind.
4. Die Garantiezeit beträgt 24 Monate und beginnt mit dem Kaufdatum des Gerätes. Garantieansprüche sind vor Ablauf der Garantiezeit innerhalb von zwei Wochen, nachdem Sie den Defekt erkannt haben, geltend zu machen. Die Geltendmachung von Garantieansprüchen nach Ablauf der Garantiezeit ist ausgeschlossen. Die Reparatur oder der Austausch des Gerätes führt weder zu einer Verlängerung der Garantiezeit noch wird eine neue Garantiezeit durch diese Leistung für das Gerät oder für etwaige eingebaute Ersatzteile in Gang gesetzt. Dies gilt auch bei Einsatz eines Vor-Ort-Services.
5. Für die Geltendmachung Ihres Garantieanspruches melden Sie bitte das defekte Gerät an unter: [www.isc-gmbh.info](http://www.isc-gmbh.info). Ist der Defekt des Gerätes von unserer Garantieleistung erfasst, erhalten Sie umgehend ein repariertes oder neues Gerät zurück.

Selbstverständlich beheben wir gegen Erstattung der Kosten auch gerne Defekte am Gerät, die vom Garantieumfang nicht oder nicht mehr erfasst sind. Dazu senden Sie das Gerät bitte an unsere Serviceadresse.

Für Verschleiß-, Verbrauchs- und Fehlteile verweisen wir auf die Einschränkungen dieser Garantie gemäß den Service-Informationen dieser Bedienungsanleitung.

**ISC GmbH • Eschenstraße 6 • 94405 Landau/Isar (Deutschland)**

<b>09951 / 95 920 + Durchwahl:</b>			
Allgemeine Fragen	<b>-00</b>	Klima / Heizen / Entfeuchten	<b>-30</b>
Stromerzeuger	<b>-05</b>	Werkzeugtechnik - Handgeführt	<b>-35</b>
Gartentechnik - Benzin	<b>-10</b>	Werkzeugtechnik - Stationär	<b>-40</b>
Gartentechnik - Elektro	<b>-15</b>	Fragen zur Rechnung	<b>-50</b>
Gartentechnik - Akku	<b>-20</b>	Reparaturanfragen	<b>-60</b>
Gewächshaus / Metallgerätehaus	<b>-25</b>		

Telefax: 01805 / 835 830 (Festnetz: 14 ct/min, Mobilfunk max.: 42 ct/min)  
E-Mail: info@isc-gmbh.info · Internet: www.isc-gmbh.info  
**iSC GmbH · Eschenstraße 6 · 94405 Landau/Isar (Deutschland)**