

- Ⓓ **Originalbetriebsanleitung  
Laubsauger**
- ⒼⒷ **Original operating instructions  
Garden Blower Vac**
- Ⓕ **Mode d'emploi d'origine  
Aspirateur à feuilles**
- Ⓘ **Istruzioni per l'uso originali  
Aspiratore di foglie**
- ⓃⓁ **Originele handleiding  
Bladzuiger**
- Ⓜ **Eredeti használati utasítás  
Lombszívó**
- ⒼⓇ **Πρωτότυπες Οδηγίες χρήσης  
Μηχανής αναρρόφησης φύλλων**
- Ⓢ **Original-bruksanvisning  
Lövsug**
- ⒻⓂ **Alkuperäiskäyttöohje  
Lehti-imuri**
- Ⓟ **Instrukcja obsługi  
Odkurzacz do liści**

**7**



**Art.-Nr.: 34.331.80**

**I.-Nr.: 01029**

**BG-EL 2300**

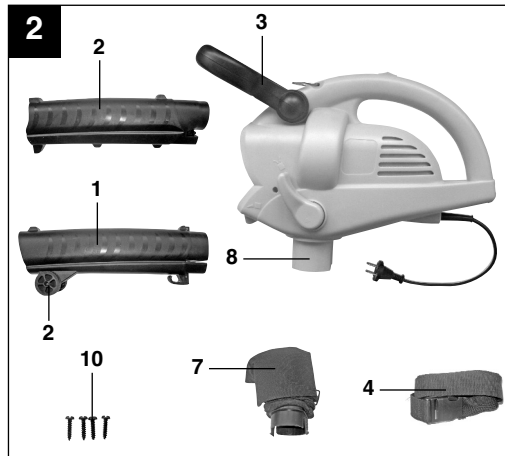
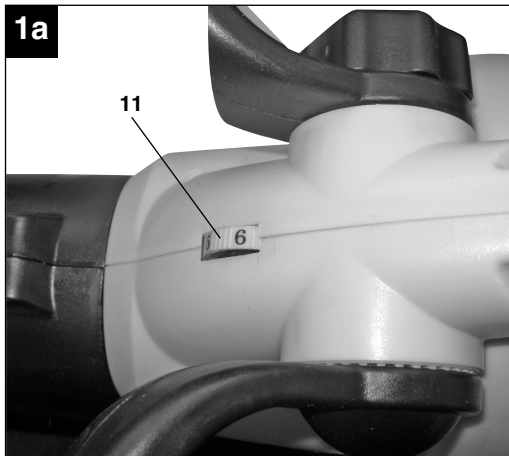
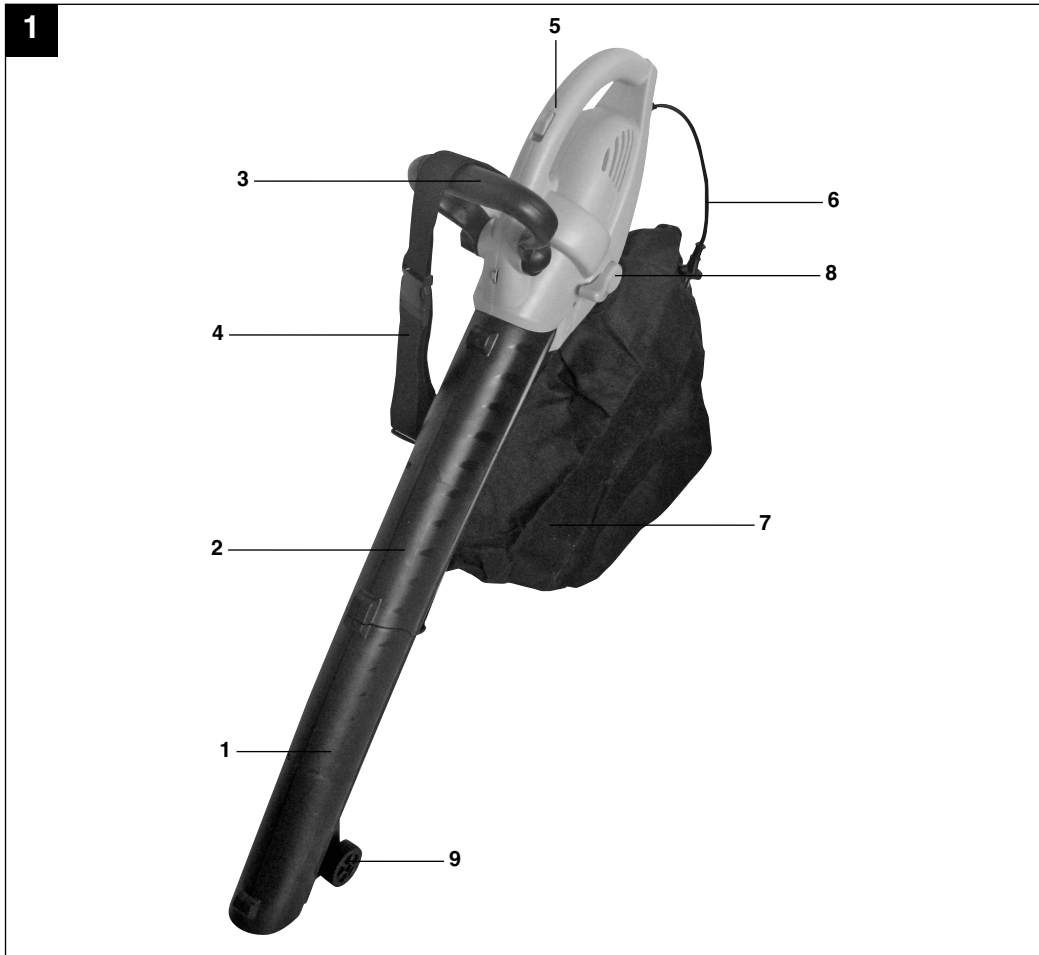
**Art.-Nr.: 34.331.90**

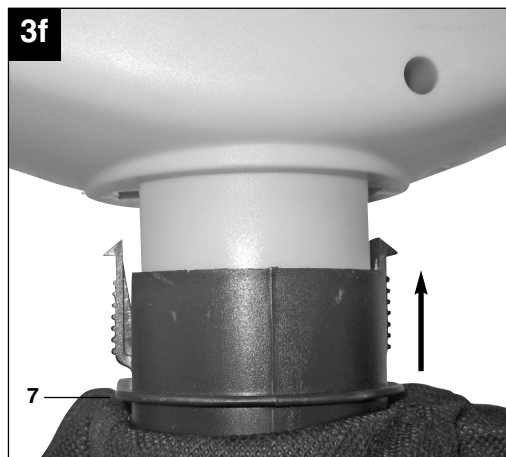
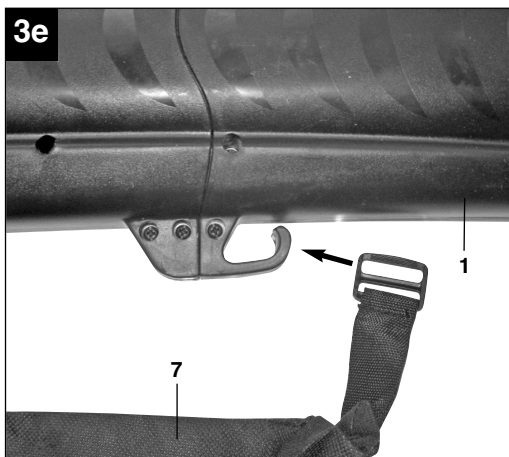
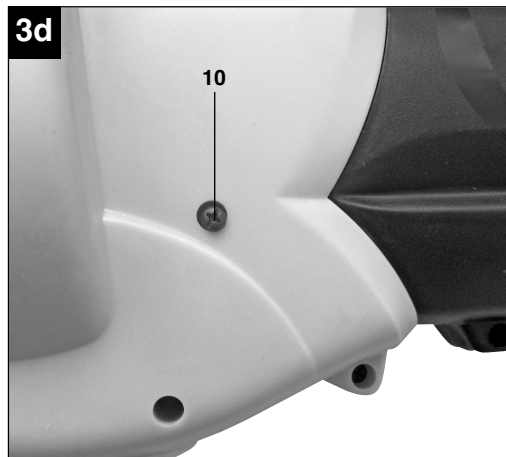
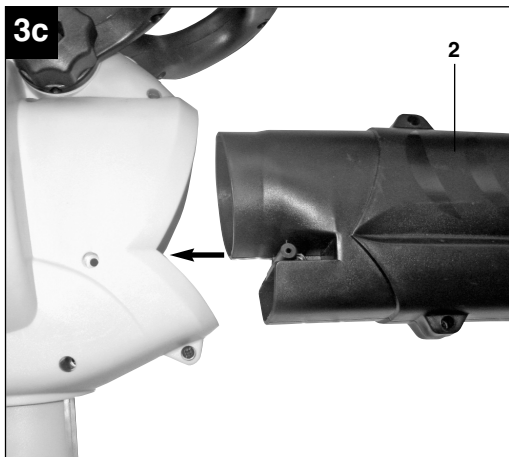
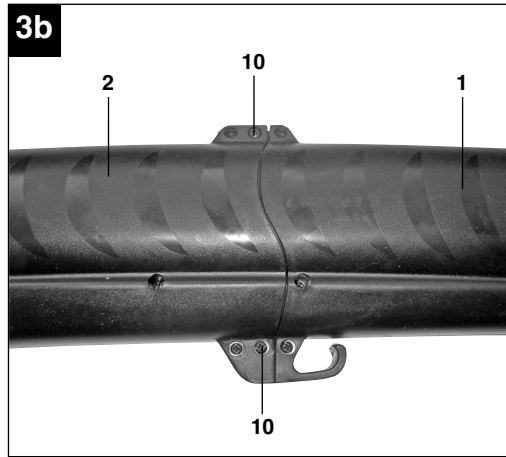
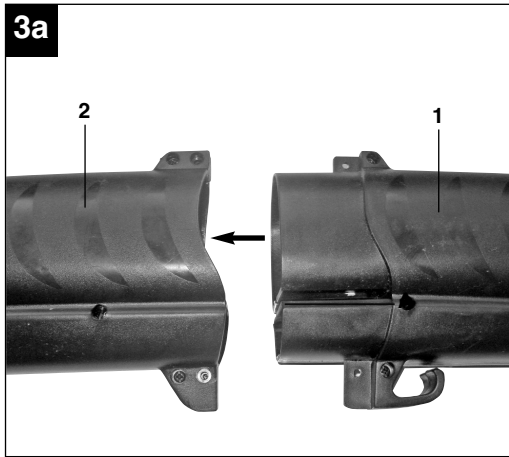
**I.-Nr.: 01029**

**BG-EL 2500/1E**

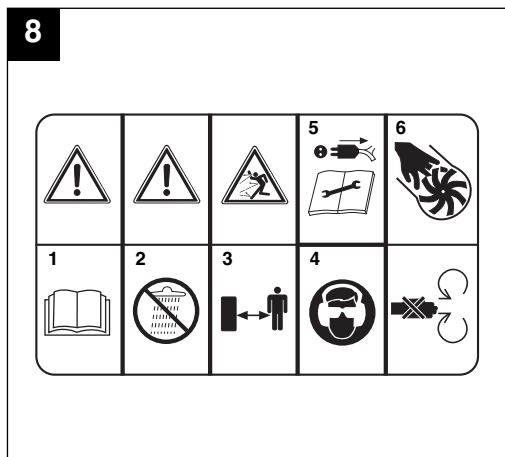
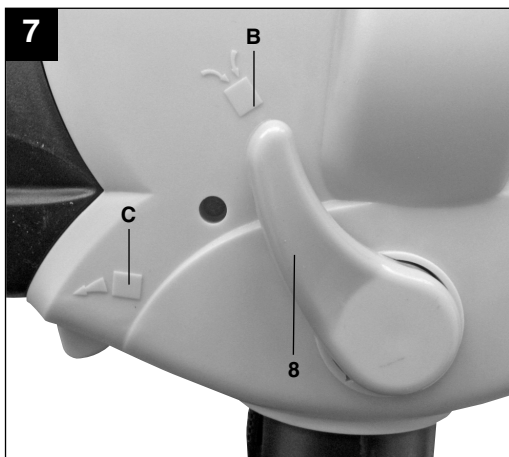
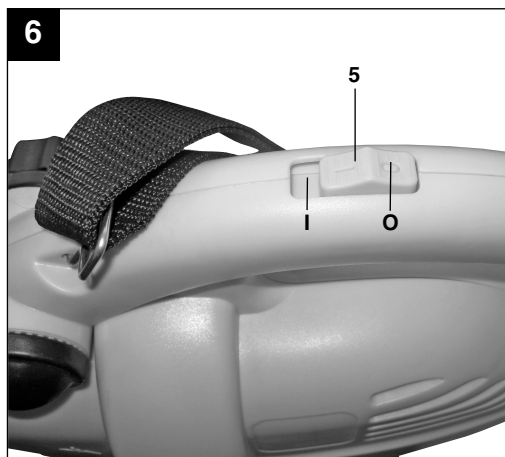
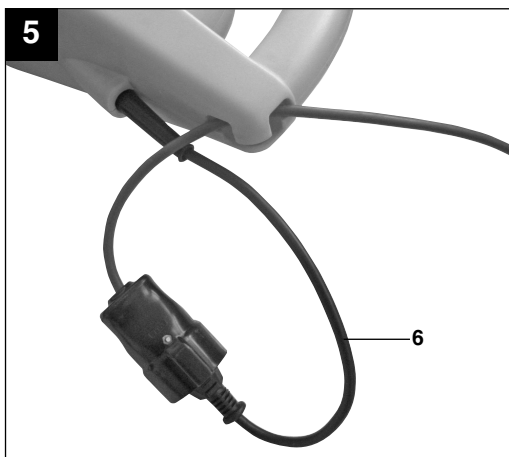
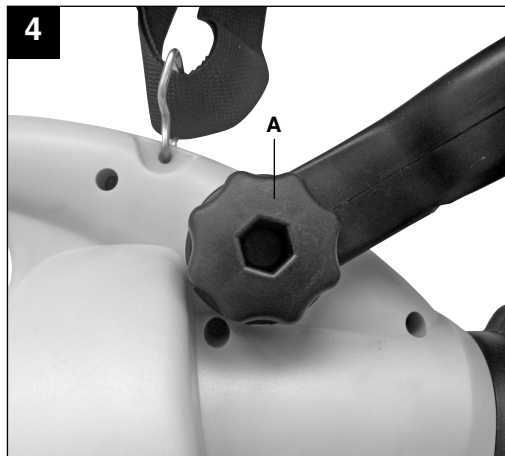
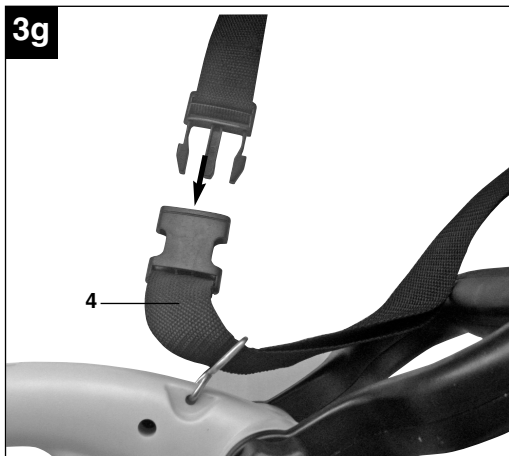


- Ⓓ Vor Inbetriebnahme Bedienungsanleitung und Sicherheitshinweise lesen und beachten
- Ⓔ Read and follow the operating instructions and safety information before using for the first time.
- Ⓕ Avant la mise en service, lisez le mode d'emploi et les consignes de sécurité et respectez-les.
- Ⓖ Prima della messa in esercizio leggete e osservate le istruzioni per l'uso e le avvertenze di sicurezza.
- Ⓝ Vóór ingebruikneming de handleiding en de veiligheidsvoorschriften lezen en in acht nemen!
- Ⓗ Üzembehelyezés előtt elolvasni és figyelembe venni a használati utasítást és a biztonsági utasításokat.
- Ⓖ Πριν τη θέση σε λειτουργία διαβάστε και ακολουθήστε την Οδηγία χρήσης και τις Υποδείξεις ασφαλείας
- Ⓔ Läs igenom och beakta bruksanvisningen och säkerhetsanvisningarna före användning.
- Ⓝ Lue käyttöohje ja turvallisuusmääräykset ennen käyttöönottoa ja noudata niitä.
- Ⓖ Przed uruchomieniem należy przeczytać instrukcję obsługi i wskazówki dotyczące bezpieczeństwa oraz stosować się do nich.





**D**



**D****⚠ Achtung!**

Beim Benutzen von Geräten müssen einige Sicherheitsvorkehrungen eingehalten werden, um Verletzungen und Schäden zu verhindern. Lesen Sie diese Bedienungsanleitung / Sicherheitshinweise deshalb sorgfältig durch. Bewahren Sie diese gut auf, damit Ihnen die Informationen jederzeit zur Verfügung stehen. Falls Sie das Gerät an andere Personen übergeben sollten, händigen Sie diese Bedienungsanleitung / Sicherheitshinweise bitte mit aus. Wir übernehmen keine Haftung für Unfälle oder Schäden, die durch Nichtbeachten dieser Anleitung und den Sicherheitshinweisen entstehen.

**1. Sicherheitshinweise****Einweisung**

- Lesen Sie diese Bedienungsanleitung sorgfältig durch. Machen Sie sich mit den Steuer- oder Regeleinrichtungen und der ordnungsgemäßen Verwendung des Gerätes vertraut.
- Dieses Gerät ist nicht dafür bestimmt, durch Personen (einschließlich Kinder) mit eingeschränkten physischen, sensorischen oder geistigen Fähigkeiten oder mangels Erfahrung und/oder mangels Wissen benutzt zu werden, es sei denn, sie werden durch eine für ihre Sicherheit zuständige Person beaufsichtigt oder erhalten von ihr Anweisungen, wie das Gerät zu benutzen ist. Kinder sollten beaufsichtigt werden, um sicherzustellen, dass sie nicht mit dem Gerät spielen.
- Lassen Sie niemals Kinder das Gerät benutzen.
- Lassen Sie niemals andere Personen, die mit diesen Anweisungen nicht vertraut sind, das Gerät benutzen. Örtliche Vorschriften können das Mindestalter für Benutzer vorgeben.
- Benutzen Sie das Gerät niemals, wenn Personen, besonders Kinder, oder Haustiere in der Nähe sind.
- Der Benutzer ist verantwortlich für Unfälle oder Gefährdungen, die Dritten persönlich oder Ihrem Eigentum zustoßen.

**Vorbereitung**

- Beim Benutzen des Gerätes immer festes Schuhwerk und lange Hosen tragen.
- Tragen Sie keine weite Kleidung oder Schmuck. Sie können von der Saugöffnung erfasst werden. Bei Arbeiten im Freien sind Gummihandschuhe und rutschfestes Schuhwerk empfehlenswert. Tragen Sie bei langen Haaren ein Haarnetz.
- Tragen Sie eine Schutzbrille bei Arbeiten.

- Verwenden Sie bei stauberzeugenden Arbeiten eine Atemmaske.
- Kontrollieren Sie vor jedem Gebrauch das Gerät, die Anschlussleitung und das Verlängerungskabel. Arbeiten Sie nur mit einem einwandfreien und unbeschädigten Gerät. Beschädigte Teile müssen sofort von einem Elektro-Fachmann erneuert werden.
- Verwenden Sie das Gerät nie mit beschädigten Schutzeinrichtungen oder Abschirmungen oder fehlenden Sicherheitseinrichtungen wie Ablenk- und/oder Grasfangeinrichtungen.
- Beim Arbeiten im Freien dürfen nur dafür zugelassene Verlängerungskabel verwendet werden. Die verwendeten Verlängerungskabel müssen einen Mindest-Querschnitt von 1,5 mm<sup>2</sup> aufweisen. Die Steckverbindungen müssen Schutzkontakte aufweisen und spritzwassergeschützt sein.

**Betrieb**

- Geräteanschlussleitung immer nach hinten vom Gerät wegführen.
- Wenn das Strom- oder Verlängerungskabel beschädigt ist; ziehen Sie den Stecker aus der Steckdose.  
**BERÜHREN SIE NICHT DAS KABEL, BEVOR DER STECKER AUS DER STECKDOSE GEZOGEN IST!**
- Tragen Sie das Gerät nicht am Kabel
- Ziehen Sie den Stecker aus der Steckdose:
  - wenn Sie das Gerät nicht benutzen, es transportieren oder es unbeaufsichtigt lassen;
  - wenn Sie das Gerät kontrollieren, es reinigen oder Blockierungen entfernen;
  - wenn Sie Reinigungs- oder Wartungsarbeiten vornehmen oder Zubehör auswechseln;
  - nach dem Kontakt mit Fremdkörpern oder bei abnormaler Vibration
- Benutzen Sie Werkzeuge nur bei Tageslicht oder mit ausreichender künstlicher Beleuchtung
- Die Kraft nicht unterschätzen. Immer einen sicheren Stand und das Gleichgewicht halten
- Vermeiden Sie, wenn möglich, das Betreiben des Gerätes im nassen Gras.
- Achten Sie besonders an Abhängen auf sicheren Stand.
- Immer gehen, niemals rennen.
- Halten Sie die Lüftungsöffnung immer sauber.
- Die Saug- Blasöffnung niemals auf Personen oder Tiere richten.
- Die Maschine darf nur zu vernünftigen Zeiten betrieben werden - nicht früh morgens oder spät abends, wenn andere gestört werden könnten. Die bei den örtlichen Behörden gelisteten Zeiten sind zu befolgen.

- Die Maschine ist mit der möglichst niedrigsten Motordrehzahl zur Ausführung der Arbeiten zu betreiben.
- Vor Blasbeginn sind mit Rechen und Besen Fremdkörper zu lösen.
- Bei staubigen Bedingungen ist die Oberfläche leicht zu befeuchten oder, wenn vorhanden, ein Bewässerungs-Anbauteil zu benutzen.
- Der gesamte Blasdüsenaufsatz ist zu verwenden, damit der Luftstrom nah am Boden arbeiten kann.
- Achten Sie auf Kinder, Haustiere, offene Fenster und blasen Sie Fremdkörper sicher weg.

#### Wartung und Aufbewahrung

- Sorgen Sie dafür, dass alle Muttern, Schrauben und Bolzen stets festgezogen sind, um sicher zu sein, dass sich das Gerät in einem sicheren Betriebszustand befindet.
- Überprüfen Sie den Fangsack häufig auf Verschleiß und Verformungen.
- Verwenden Sie nur original Ersatzteile und Zubehör.
- Ersetzen Sie aus Sicherheitsgründen verschlissene oder beschädigte Teile.
- Unbenutzte Elektrowerkzeuge sollten an einem trockenen Ort abgelegt werden.
- Wenn die Netzanschlussleitung dieses Gerätes beschädigt wird, muss sie durch den Hersteller oder seinen Kundendienst oder eine qualifizierte Person ersetzt werden, um Gefährdungen zu vermeiden.

Das Gerät kann an jede mit min. 10A abgesicherte Steckdose (mit 230 V Wechselspannung) angeschlossen werden. Die Steckdose ist mit einem Fehlerstromschutzschalter (FI) zu sichern. Der Auslösestrom darf max. 30mA betragen.

#### **⚠ WARNUNG**

**Lesen Sie alle Sicherheitshinweise und Anweisungen.** Versäumnisse bei der Einhaltung der Sicherheitshinweise und Anweisungen können elektrischen Schlag, Brand und/oder schwere Verletzungen zur Folge haben.

**Bewahren Sie alle Sicherheitshinweise und Anweisungen für die Zukunft auf.**

#### **Erklärung des Hinweisschildes auf dem Gerät (siehe Bild 8)**

1. Vor Inbetriebnahme Gebrauchsanleitung lesen.
2. Bei Regen oder Schnee Gerät nicht benutzen. Gerät vor Nässe schützen.
3. Dritte aus dem Gefahrenbereich fernhalten
4. Augen- und Gehörschutz tragen.

5. Bei Reinigungs- und Pflegearbeiten Gerät ausschalten und Netzstecker ziehen.
6. Rotierende Teile! Halten Sie die Hände und Füße fern von den Öffnungen

#### **2. Gerätebeschreibung (Bild 1/1a)**

1. Saugrohr vorne
2. Saugrohr hinten
3. Handgriff
4. Tragegurt
5. Ein- /Ausschalter
6. Netzleitung
7. Fangsack
8. Umschalter Saugen/Blasen
9. Laufrollen
10. Schrauben für Saugrohrmontage
11. Drehzahlregler (nur bei BG-EL 2500/1 E)

#### **3. Bestimmungsgemäße Verwendung**

Der Laubsauger/-Bläser ist nur für Laub und Gartenabfälle wie Gras und kleine Zweige zugelassen. Anderweitige Anwendung ist nicht erlaubt.

Die Maschine darf nur nach ihrer Bestimmung verwendet werden. Jede weitere darüber hinausgehende Verwendung ist nicht bestimmungsgemäß. Für daraus hervorgerufene Schäden oder Verletzungen aller Art haftet der Benutzer/Bediener und nicht der Hersteller.

Bitte beachten Sie, dass unsere Geräte bestimmungsgemäß nicht für den gewerblichen, handwerklichen oder industriellen Einsatz konstruiert wurden. Wir übernehmen keine Gewährleistung, wenn das Gerät in Gewerbe-, Handwerks- oder Industriebetrieben sowie bei gleichzusetzenden Tätigkeiten eingesetzt wird.

**D****4. Technische Daten**

Wechselstrommotor	230V ~ 50 Hz
Leistung	2300 Watt (BG-EL 2300 )
	2500 Watt (BG-EL 2500/1 E )
Leerlaufdrehzahl $n_0$	15000 min <sup>-1</sup> (BG-EL 2300 )
	7000-15000 min <sup>-1</sup> (BG-EL 2500/1 E )
Schutzklasse	II/□
Luftgeschwindigkeit	240 km/h
Saugleistung	780 m <sup>3</sup> /h
Fangsackvolumen	ca. 40 l
Schall-Leistungspegel $L_{WA,d}$	105 dB (A)
Schall-Druckpegel $L_{pAd}$	85 dB (A)
Vibration $a_{nv}$	4,77 m/s <sup>2</sup>
Gewicht	4,2 kg

**5. Vor Inbetriebnahme**

Überzeugen Sie sich vor dem Anschließen, dass die Daten auf dem Typenschild mit den Netzdaten übereinstimmen.

Ziehen Sie immer den Netzstecker, bevor Sie Einstellungen am Gerät vornehmen.

**5.1 Montage Saugrohr (Abb. 3a-3d)**

Stecken Sie bitte zuerst das vordere (1) und hintere Saugrohr (2) zusammen (Abb. 3a). Dann die beiden Rohre mit den Spezialschrauben (Abb. 3b/Pos. 10) verschrauben.

Anschließend stecken Sie bitte das Saugrohr in das Motorgehäuse (Abb. 3c) und verschrauben es mit den Spezialschrauben (Abb. 3d/Pos. 10).

**Hinweis: Das Saugrohr darf nach dieser Montage nicht mehr zerlegt werden.**

**5.2 Montage Fangsack (Abb. 3e-3f)**

Hängen Sie die Öse zuerst in den entsprechenden Haken am Saugrohr (Abb. 3e) ein. Abschließend stecken Sie den Fangsack (Abb. 3f/ Pos. 7) über den Stutzen am Motorgehäuse. Achten Sie dabei auf ein hörbares Einrasten.

**5.3 Montage Tragegurt (Abb. 3g)**

Den Tragegurt (Abb. 2/Pos. 4) wie in Abb. 3g gezeigt durch die Metallöse führen und den Schnellverschluss schließen.

Nehmen Sie das Gerät erst dann in Betrieb, wenn Sie die Montage vollständig durchgeführt haben. Vor jeder Inbetriebnahme ist die Geräteanschlussleitung auf Anzeichen von Beschädigungen zu untersuchen und darf nur in einwandfreiem Zustand benutzt werden.

**6. Bedienung****6.1. Gurtlänge bestimmen (Abb. 1)**

Gurtlänge des Tragegurtes (4) so einstellen, dass das Saugrohr knapp über dem Boden geführt werden kann. Zusätzlich dienen zur leichteren Führung des Saugrohres am Boden die Führungsrollen (9) am unteren Ende des Saugrohres.

**6.2. Zusatzhandgriff verstellen (Abb.4)**

Die Sternschraube (Abb. 4/Pos. A) öffnen, den Zusatzhandgriff in die gewünschte Position drehen und die Sternschraube (Abb. 4/Pos. A) wieder festziehen.

**6.3 Gerät anschließen und einschalten (Abb. 5,6)**

Das Gerät kann an jede mit min. 10A abgesicherte Steckdose (mit 230 V Wechselspannung) angeschlossen werden. Die Steckdose ist mit einem Fehlerstromschutzschalter (FI) zu sichern. Der Auslösestrom darf max. 30mA betragen.

- Den Gerätestecker in die Kupplung der Geräteanschlussleitung (Verlängerung) stecken.
- Geräteanschlussleitung mit der am Gerät vorhandenen Kabelzugentlastung wie abgebildet sichern.
- Zum Einschalten Ein-/Ausschalter (Abb. 6/Pos. 5) in Richtung "I" schieben.
- Zum Ausschalten Ein-/Ausschalter (Abb. 6/Pos. 5) in Richtung "O" schieben.

**6.4 Betriebsart wählen****6.4.1 Saugen (Abb. 7)**

Drehen Sie den Hebel (Abb. 7/Pos. 8) zur Position B. Dies kann sowohl im Stillstand als auch bei laufendem Gerät geschehen.

**6.4.2 Blasen (Abb. 7)**

- Drehen Sie den Hebel (Abb. 7/Pos. 8) zur Position C. Dies kann sowohl im Stillstand als auch bei laufendem Gerät geschehen.
- Richten Sie den Luftstrahl nach vorne und bewegen Sie sich langsam um Laub oder Gartenabfälle zusammenzublasen bzw. von schwer zugänglichen Stellen zu entfernen.



- **Achtung!**

Entleeren Sie vor dem Blasen den Fangsack. Ansonsten könnte aufgesaugtes Sauggut wieder austreten.

### 6.5 Fangsack entleeren (Abb. 1)

Entleeren Sie den Fangsack (7) rechtzeitig. Bei hohem Füllgrad lässt die Saugleistung deutlich nach. Führen Sie organische Abfälle der Kompostierung zu.

- Gerät ausschalten und Netzstecker ziehen
- Reißverschluss am Fangsack (7) öffnen und Sauggut ausschütten.
- Reißverschluss am Fangsack (7) wieder schließen.

### 6.6 Drehzahlregelung

(Abb. 1a, nur bei BG-EL 2500/1 E)

Das Gerät ist mit einer elektronischen Drehzahlregulierung ausgestattet. Drehen Sie dazu den Drehzahlregler (Abb. 1a/Pos. 11) in die gewünschte Position. Betreiben Sie das Gerät nur mit der notwendigen Drehzahl und lassen Sie es nicht unnötig hoch drehen.

## 7. Austausch der Netzanschlussleitung

Wenn die Netzanschlussleitung dieses Gerätes beschädigt wird, muss sie durch den Hersteller oder seinen Kundendienst oder eine ähnlich qualifizierte Person ersetzt werden, um Gefährdungen zu vermeiden.

## 8. Reinigung, Wartung und Ersatzteilbestellung

Ziehen Sie vor allen Reinigungsarbeiten den Netzstecker.

### 8.1 Reinigung

- Halten Sie Schutzvorrichtungen, Luftschlitze und Motorengehäuse so staub- und schmutzfrei wie möglich. Reiben Sie das Gerät mit einem sauberen Tuch ab oder blasen Sie es mit Druckluft bei niedrigem Druck aus.
- Wir empfehlen, dass Sie das Gerät direkt nach jeder Benutzung reinigen.
- Reinigen Sie das Gerät regelmäßig mit einem feuchten Tuch und etwas Schmierseife. Verwenden Sie keine Reinigungs- oder Lösungsmittel; diese könnten die Kunststoffteile des Gerätes angreifen. Achten Sie darauf, dass

kein Wasser in das Geräteinnere gelangen kann.

- Nach Beendigung der Arbeit Auffangsack abnehmen, umstülpen und gründlich reinigen, um das Entstehen von Schimmel und unangenehmen Gerüchen zu verhindern.
- Ein stark verschmutzter Fangsack kann mit Wasser und Seife gewaschen werden.
- Bei Schwergängigkeit des Reißverschlusses die Reißverschlusszähne mit einer trockenen Seife einreiben.
- Saug-/Blasrohr bei Verschmutzung mit einer Bürste reinigen.
- Aufgrund von Verschmutzung durch Sauggut kann die Gängigkeit des Umschalhebels (Blasen/Saugen) erschwert werden. In diesem Fall stellt sich nach mehrmaligem Umschalten von Saugen auf Blasen die Gängigkeit des Umschalhebels wieder ein.

### 8.2 Wartung

- Bei eventuell auftretenden Störungen das Gerät nur von einem autorisierten Fachmann bzw. von einer Kundendienstwerkstatt überprüfen lassen.
- Im Geräteinneren befinden sich keine weiteren zu wartenden Teile.

### 8.3 Ersatzteilbestellung:

Bei der Ersatzteilbestellung sollten folgende Angaben gemacht werden;

- Typ des Gerätes
  - Artikelnummer des Gerätes
  - Ident-Nummer des Gerätes
  - Ersatzteilnummer des erforderlichen Ersatzteils
- Aktuelle Preise und Infos finden Sie unter [www.isc-gmbh.info](http://www.isc-gmbh.info)

## 9. Entsorgung und Wiederverwertung

Das Gerät befindet sich in einer Verpackung um Transportschäden zu verhindern. Diese Verpackung ist Rohstoff und ist somit wieder verwendbar oder kann dem Rohstoffkreislauf zurückgeführt werden. Das Gerät und dessen Zubehör bestehen aus verschiedenen Materialien, wie z.B. Metall und Kunststoffe. Führen Sie defekte Bauteile der Sondermüllentsorgung zu. Fragen Sie im Fachgeschäft oder in der Gemeindeverwaltung nach!

**D****10. Fehlersuchplan**

<b>Fehler</b>	<b>mögliche Ursache</b>	<b>Beseitigung</b>
Gerät läuft nicht an	keine Spannung vorhanden Kabel defekt Anschlüsse am Motor gelöst	Leitung und Sicherung überprüfen überprüfen durch Kundendienstwerkstatt überprüfen lassen

**⚠ Important!**

When using equipment, a few safety precautions must be observed to avoid injuries and damage. Please read the complete operating manual with due care. Keep this manual in a safe place, so that the information is available at all times. If you give the equipment to any other person, give them these operating instructions as well.

We accept no liability for damage or accidents which arise due to non-observance of these instructions and the safety information.

**1. Safety information****General instructions**

- Read the complete operating manual with due care. Acquaint yourself with the controls and how to use the tool.
- This appliance is not intended for use by persons (including children) with reduced physical, sensory or mental capabilities, or lack of experience and knowledge, unless they have been given supervision or instruction concerning use of the appliance by a person responsible for their safety. Children should be supervised to ensure that they do not play with the appliance.
- Never allow children to use the tool.
- Never allow other persons who are not familiar with the operating instructions to use the tool. Contact your local government offices for information regarding minimum age requirements for operating the tool.
- Never use the tool when there are people – particularly children – or pets nearby.
- The user is responsible for any accidents or hazards suffered by third parties or their property.

**Preparation**

- Always wear sturdy footwear and long trousers when using the tool.
- Never wear loose fitting clothes or jewelry. They may get drawn into the suction opening. Rubber gloves and non-slip shoes are recommended when working outdoors. Wear a hair net if you have long hair.
- Wear safety goggles while you work.
- Use a dust mask when working on dusty jobs
- Always check the tool, the power cable and the extension cable before using the tool. Only operate the tool when it is in good working order and is not damaged in any way. Damaged parts have to be replaced immediately by a qualified electrician.

- Never use the tool if any of its safety devices or guards are damaged or if any safety attachments such as deflectors and/or grass catching devices are missing.
- When working outdoors, use only extension cables which are approved for outdoor use. Extension cables must have a minimum cross-section of 1.5 mm<sup>2</sup>. The plug connections must be splash-proof.

**Operation**

- Always trail the power cable behind the tool.
- If the power cable or extension cable is damaged, pull the plug out of the socket. NEVER TOUCH THE CABLE BEFORE THE PLUG HAS BEEN PULLED OUT OF THE SOCKET.
- Do not carry the tool by its power cable.
- Always pull out the power plug:
  - when the tool is not being used, when it is being transported or when you leave it unsupervised.
  - when you are checking the tool, cleaning it or removing blockages.
  - when you want to carry out cleaning or maintenance work on the tool or replace accessories.
  - after the tool impacts with foreign bodies or you notice unusual vibrations.
- Use the tool only in broad daylight or in well-lit conditions.
- Do not underestimate the forces involved. Make sure you stand squarely and keep your balance at all times.
- If possible, avoid using the tool on wet grass.
- Ensure that you maintain a steady foothold particularly while working on slopes.
- Always walk. Never run.
- Always keep the ventilation opening clean.
- Never direct the vacuum/blow hole at persons or animals.
- The machine may only be used at reasonable times of the day, i.e. not in the early morning or late evening when it will be a nuisance to other people. Permitted times of use specified by local authorities must be observed.
- The machine must be run at the lowest possible motor speed required to carry out the work.
- Remove all foreign objects with a rake and brush before starting any blowing work.
- Where conditions are dusty, dampen the surface a little or use a sprinkler attachment.
- Use the full-length blower nozzle extension so that the air current can work near to the ground.
- Watch out for children, pets, open windows etc.

**GB**

and blow the foreign objects safely away from them.

### Maintenance and storage

- Check that all nuts, bolts and screws are securely tightened in order to be sure that the machine is in a safe working condition.
- Frequently check the debris bag for signs of wear and deformation.
- Use only genuine accessories and spare parts.
- For your own safety, replace worn or damaged parts without delay.
- Electric tools should be kept in a dry place when not in use.
- If the mains cable for this device is damaged, it must be replaced by the manufacturer or its after-sales service or similarly trained personnel to avoid danger.

The tool can be plugged into any socket-outlet (with 230 V AC) that is equipped with a 10A fuse or higher. The socket-outlet has to be safeguarded by an earth-leakage circuit breaker (e.l.c.b.). The operating current must not exceed 30 mA.

### **⚠ CAUTION!**

#### **Read all safety regulations and instructions.**

Any errors made in following the safety regulations and instructions may result in an electric shock, fire and/or serious injury.

**Keep all safety regulations and instructions in a safe place for future use.**

#### **Explanation of the warning signs on the equipment (see Fig. 8)**

1. Read the directions for use before operating the tool.
2. Do not use the tool in rain or snow. Do not expose the tool to wet conditions.
3. Keep all other persons away from the danger zone.
4. Wear goggles and ear muffs.
5. Switch off the tool and pull out the power plug before carrying out any cleaning or maintenance work.
6. Rotating parts. Keep your hands and feet away from all openings.

## 2. Layout (Fig. 1/1a)

1. Front suction tube
2. Rear suction tube
3. Handle
4. Carrying strap
5. ON/OFF switch
6. Power cord
7. Debris bag
8. Selector switch for vacuum/blower
9. Guide roller
10. Screws for suction tube assembly
11. Speed controller (only on the BG-EL 2500/1 E)


## 3. Proper use

The garden blower vac is designed to handle only foliage and garden refuse such as grass and small branches. Any other use is prohibited.

The equipment is to be used only for its prescribed purpose. Any other use is deemed to be a case of misuse. The user / operator and not the manufacturer will be liable for any damage or injuries of any kind caused as a result of this.

Please note that our equipment has not been designed for use in commercial, trade or industrial applications. Our warranty will be voided if the machine is used in commercial, trade or industrial businesses or for equivalent purposes.

## 4. Technical data

AC motor	230V ~ / 50 Hz
Output BG-EL 2100	2300 watts (BG-EL 2300)
	2500 watts (BG-EL 2500/1 E)
no load speed $n_0$	BG-EL 2300 15000 min <sup>-1</sup>
	BG-EL 2500/1 E 7000-15000 min <sup>-1</sup>
Protection class	II / 
Air velocity	240 km/h
Suction rate	780 m <sup>3</sup> /h
Volume of debris bag	approx. 40 l
Sound volume level $L_{WA,d}$	105 dB (A)
Sound pressure level $L_{pAd}$	85 dB (A)
Vibration $a_{1v}$	4.77 m/s <sup>2</sup>
Weight	4.2 kg

## 5. Before starting the equipment

Before you connect the equipment to the mains supply make sure that the data on the rating plate are identical to the mains data.

Always pull the power plug before making adjustments to the equipment.

### 5.1 Fitting the suction tube (Fig. 3a-3d.)

First plug together the front suction tube (1) and the rear suction tube (2). (Fig. 3a). Screw the two pipes together with the special screws (Fig. 3b/Item 10).

Then please insert the suction tube into the motor housing (Fig. 3c) and screw together with the special screws (Fig. 3d/Item 10).

**Note: Do not disassemble the suction tube any more once it has been assembled.**

### 5.2 Fitting the debris bag (Fig. 3e-3f)

First, hang the eyelet up on the appropriate hook on the suction tube (Fig. 3e). Then slip the debris bag (Fig. 3f/Item 7) over the port on the motor housing. Make sure that there is an audible click when they engage.

### 5.3 Assembly of carrying strap (Fig. 3g)

Push the carrying strap (Fig. 2/Item 4) through the metal inserts as shown in Fig. 3g and close the quick fasteners.

Start up the tool only after it is fully assembled.

Always inspect the tool power cord for damage before starting up. The tool may only be used if the cord is in flawless condition.

## 6. Operation

### 6.1 Sizing the strap (Fig. 1)

Size the length of the carrying strap (4) so that the vacuum tube just clears the ground. The guide rollers (9) at the bottom end of the suction tube will help you to maneuver the suction tube on the ground.

### 6.2. Adjusting the additional handle (Fig. 4)

Unfasten the star nut (Fig. 4/Item A), turn the additional handle into the desired position and re-tighten the star nut (Fig. 4/Item A).

### 6.3 Connecting up the machine and switching it on. (Fig. 5.6)

The appliance can be connected to any mains socket with no less than a 10A fuse (with 230V alternating voltage). The Socket must be fused with an earth-

leakage circuit breaker (FI). The release current must not be higher than 30mA.

- Insert the connector plug into the clutch of the power cable (extension cable).
- Secure the power cable with the cable strain-relief clamp as shown in the picture.
- To switch on, switch the ON/OFF switch (Fig. 6/Item 5) to "I".
- To switch off, switch the ON/OFF switch (Fig. 6/Item 5) to "0".

## 6.4 Selecting the mode of operation

### 6.4.1 Suctioning (Fig. 7)

- Turn the lever (Fig. 7/Item 8) to position B. You can do this both when the device is at a standstill and while it is running.

### 6.4.2 Blowing (Fig. 7)

- Turn the lever (Fig. 7/Item 8) to position C. You can do this both when the device is at a standstill and while it is running.
- Channel the air stream forward and walk slowly to blow foliage or garden refuse into a pile or to clear out hard-to-reach places.
- **Important!**  
Empty the debris bag before blowing. Otherwise, the material that has been vacuumed up could drop out.

## 6.5 Emptying the debris bag and pre-screen (Fig. 1)

Empty the debris bag (7) in good time. When the bag is heavily loaded with material, vacuum power is considerably reduced. Deposit organic refuse at a compost site.

- Switch off the tool and pull out the plug.
- Open the zipper on the debris bag (7) and shake out the material.
- Close the zip on the debris bag (7) again.

## 6.6 Speed control (Fig. 1a, BG-EL 2500/1 E only)

The device is fitted with an electronic speed controller. To use it, turn the speed controller (Fig. 1a/Item 11) to the desired position. Use the device only with the speed which is actually required and do not let it run at a speed which is faster than necessary.

**GB**

## 7. Replacing the power cable

If the power cable for this equipment is damaged, it must be replaced by the manufacturer or its after-sales service or similarly trained personnel to avoid danger.

## 8. Cleaning, maintenance and ordering of spare parts

Always pull out the mains power plug before starting any cleaning work.

### 8.1 Cleaning

- Keep all safety devices, air vents and the motor housing free of dirt and dust as far as possible. Wipe the equipment with a clean cloth or blow it with compressed air at low pressure.
- We recommend that you clean the device immediately each time you have finished using it.
- Clean the equipment regularly with a moist cloth and some soft soap. Do not use cleaning agents or solvents; these could attack the plastic parts of the equipment. Ensure that no water can seep into the device.
- After shaking out the debris bag, turn it inside out and thoroughly clean it in order to prevent mould and unpleasant odors from forming.
- You can use soap and water to clean out a heavily soiled debris bag.
- Rub a bar of dry soap across the zipper teeth if the zipper becomes difficult to pull.
- Clean the vacuum/blower tube with a brush upon evidence of dirt and grime.
- Dirt and grime can make the switch (blower/vacuum) more difficult to operate as a result of the material that swirls up off the ground. When this occurs, simply flip the switch back and forth a few times, which should bring it back to the normal feel.

### 8.2 Maintenance

- Should the tool experience problems beyond those mentioned above, let only an authorized professional or a customer service shop perform an inspection.
- There are no parts inside the equipment which require additional maintenance.

### 8.3 Ordering replacement parts:

Please quote the following data when ordering replacement parts:

- Type of machine
- Article number of the machine
- Identification number of the machine
- Replacement part number of the part required

For our latest prices and information please go to [www.isc-gmbh.info](http://www.isc-gmbh.info)

## 9. Disposal and recycling

The unit is supplied in packaging to prevent its being damaged in transit. This packaging is raw material and can therefore be reused or can be returned to the raw material system.

The unit and its accessories are made of various types of material, such as metal and plastic.

Defective components must be disposed of as special waste. Ask your dealer or your local council.

**10. Troubleshooting guide**

<b>Fault</b>	<b>Possible cause</b>	<b>Remedy</b>
Motor does not start	No voltage present.	Check the cord and fuses
	Power cord defective	Check the power cord
	Motor terminals disconnected	Have the unit checked by a customer service workshop

**F****⚠ Attention !**

Lors de l'utilisation d'appareils, il faut respecter certaines mesures de sécurité afin d'éviter des blessures et dommages. Veuillez donc lire attentivement ce mode d'emploi. Conservez-le bien de façon à pouvoir disposer à tout moment de ces informations. Si l'appareil doit être remis à d'autres personnes, remettez-leur aussi ce mode d'emploi. Nous déclinons toute responsabilité pour les accidents et dommages dus au non-respect de ce mode d'emploi et des consignes de sécurité.

**1. Consignes de sécurité****Instructions**

- Veuillez lire ce mode d'emploi avec attention. Apprenez à vous servir des dispositifs de commande ou de réglage et à employer l'appareil dans les règles de l'art.
- Toute personne (y compris les enfants) qui en raison de ses capacités physiques, sensorielles ou intellectuelles ou son manque d'expérience n'est pas en mesure d'utiliser l'appareil de manière sûre, ne doit pas utiliser cet appareil sans surveillance ni les instructions d'une personne responsable. Surveillez les enfants pour vous assurer qu'ils ne jouent pas l'appareil.
- Ne laissez jamais des enfants employer l'appareil.
- Ne laissez jamais d'autres personnes ne connaissant pas ces instructions utiliser l'appareil. Des prescriptions locales peuvent prescrire l'âge minimum permettant d'utiliser l'appareil.
- N'utilisez jamais l'appareil lorsque des personnes, en particulier des enfants, ou encore des animaux domestiques se trouvent à sa proximité.
- L'utilisateur est responsable pour tout accident ou risque arrivant à une tierce personne ou à ses propriétés.

**Préparation**

- Lors de l'utilisation de l'appareil, portez toujours des chaussures stables et des pantalons longs.
- Ne portez aucun vêtement ou bijou lâche. Vous pouvez être attrapé(e) par l'ouverture d'aspiration. Lors de travaux en plein air, il est recommandé de porter des gants en caoutchouc et des chaussures antidérapantes. Portez un filet à cheveux pour les cheveux longs.
- Portez des lunettes de protection pendant les

travaux.

- Utilisez un masque de respiration pour les travaux générateurs de poussière.
- Avant d'employer l'appareil, contrôlez chaque fois la ligne de raccordement et le câble de rallonge. Travaillez exclusivement avec un appareil en état impeccable et non endommagé. Les pièces endommagées doivent être immédiatement remplacées par un(e) spécialiste électronicien(ne).
- N'utilisez jamais l'appareil lorsque les dispositifs de protection ou les blindages sont endommagés ou encore que les dispositifs de sécurité, tels les dispositifs déflecteurs et/ou récupérateurs d'herbe, manquent.
- Pour les travaux à l'extérieur, seuls les câbles de rallonge dûment homologués doivent être utilisés. Les rallonges utilisées doivent avoir une section transversale minimale de 1,5 mm<sup>2</sup>. Les connecteurs enfichables doivent être protégés contre les projections d'eau.

**Fonctionnement**

- Toujours faire passer le câble de raccordement de l'appareil à l'arrière de l'appareil.
- Lorsque le câble de courant ou la rallonge est abîmé ; tirer la fiche hors de la prise de courant. **NE TOUCHEZ PAS LE CÂBLE AVANT D'AVOIR TIRÉ LA FICHE DE LA PRISE !**
- Ne portez pas l'appareil par son câble
- Tirer la fiche hors de la prise de courant :
  - Si vous n'utilisez pas l'appareil, si vous le transportez ou le laissez sans surveillance
  - Lorsque vous contrôlez l'appareil, le nettoyez ou en retirez des objets bloquants
  - Lorsque vous entreprenez des travaux de nettoyage ou d'entretien ou que vous changez des accessoires ;
  - Après contact avec des corps étrangers ou en cas de vibration anormale,
- N'utiliser les outils qu'à la lumière du jour ou avec un éclairage artificiel suffisant
- N'en sous-estimez pas la force. Tenez-vous de façon sûre, et gardez l'équilibre
- Evitez, si possible, d'utiliser l'appareil dans du gazon mouillé.
- Veillez, particulièrement dans les pentes, à bien vous tenir de façon stable et sûre.
- Marchez toujours, ne courez jamais.
- Gardez l'ouverture d'aération en bon état de propreté.
- Ne dirigez jamais l'ouverture d'aspiration/de soufflage sur des personnes ou des animaux
- Il est uniquement permis d'utiliser la machine à des heures raisonnables - pas tôt le matin, ni



tard le soir, lorsque cela pourrait déranger d'autres personnes. Il faut respecter les heures indiquées sur des listes disponibles auprès des autorités locales.

- Il faut se servir de la machine en la faisant tourner au régime le plus bas possible pour les travaux devant être réalisés.
- Avant de commencer à souffler, dégagez les corps étrangers au râteau et au balai.
- S'il y a beaucoup de poussière, humidifiez légèrement la surface ou utilisez, si présent, un dispositif d'arrosage adaptable.
- L'embout de buse soufflante complet doit être utilisé pour que le courant d'air puisse être soufflé tout près du sol.
- Attention aux enfants, aux animaux et aux fenêtres ouvertes : dégagez les corps étrangers en soufflant dessus dans une autre direction.

#### Entretien et entreposage

- Veillez à ce que tous les écrous, toutes les vis et chevilles soient constamment vissées à fond pour être sûr(e) que l'appareil soit bien en état sûr de fonctionnement.
- Contrôlez souvent si le dispositif collecteur d'herbe est usé ou s'il est déformé
- Contrôlez souvent si le sac collecteur est usé ou s'il est déformé.
- Utilisez exclusivement des pièces et accessoires d'origine.
- Les appareils électriques inutilisés devraient être conservés dans un endroit sec.
- Si la ligne de raccordement réseau de cet appareil est endommagée, il faut la faire remplacer par le producteur ou son service après-vente ou par une personne qualifiée afin d'éviter tout risque.

L'appareil peut être raccordé à chaque fiche à contact de protection (de 230 V de courant alternatif) protégée par un fusible de min. 10 A. La prise doit être protégée d'un interrupteur de protection contre les courants de courts-circuits. Le courant de déclenchement doit s'élever au max. à 30 mA.

#### **⚠ AVERTISSEMENT !**

##### **Veillez lire toutes les consignes de sécurité et instructions.**

Tout non-respect des consignes de sécurité et instructions peut provoquer une décharge électrique, un incendie et/ou des blessures graves.

##### **Conservez toutes les consignes de sécurité et instructions pour une consultation ultérieure.**

#### **Explication de la plaque indicatrice sur l'appareil (voir figure 8)**

1. Avant la mise en service, lisez le mode d'emploi.
2. N'utilisez pas l'appareil en cas de pluie ou de neige. Protégez l'appareil de l'humidité.
3. Gardez les tierces personnes hors de la zone de dangers
4. Portez des protections oculaires et auditives.
5. Mettez l'appareil hors circuit et retirez la fiche de contact pour les travaux de nettoyage et d'entretien.
6. Pièces en rotation ! Maintenez vos mains et vos pieds à distance des ouvertures

#### **2. Description de l'appareil (fig. 1/1a)**

1. Tube aspirateur avant
2. Tube aspirateur arrière
3. Poignée
4. Courroie
5. Interrupteur Marche / Arrêt
6. Conduite réseau
7. Sac collecteur
8. Commutateur aspirer/souffler
9. Galet de roulement
10. Vis pour le montage du tube d'aspiration
11. Régulateur de vitesse de rotation (uniquement pour BG-EL 2500/1 E)

#### **3. Utilisation conforme à l'affectation**

L'aspirateur/le souffleur de feuilles est uniquement autorisé pour les feuilles et les déchets de jardin tels l'herbe et les petites branches. Tout autre emploi n'est pas autorisé.

La machine doit exclusivement être employée conformément à son affectation. Chaque utilisation allant au-delà de cette affectation est considérée comme non conforme. Pour les dommages en résultant ou les blessures de tout genre, le producteur décline toute responsabilité et l'opérateur/l'exploitant est responsable.

Veillez au fait que nos appareils, conformément à leur affectation, n'ont pas été construits, pour être utilisés dans un environnement professionnel, industriel ou artisanal. Nous déclinons toute responsabilité si l'appareil est utilisé professionnellement, artisanalement ou dans des sociétés industrielles, tout comme pour toute activité équivalente.

## F

#### 4. Caractéristiques techniques:

Moteur à carburants multiples	230V ~ 50 Hz
Puissance BG-EL 2300	2300 Watt
BG-EL 2500/1 E	2500 Watt
Vitesse de rotation $n_0$ BG-EL 2100	15000 min <sup>-1</sup>
BG-EL 2500/1E 7000-15000	min <sup>-1</sup>
Catégorie de sécurité	II /
Vitesse de l'air	240 km/h
Puissance d'aspiration	780 m <sup>3</sup> /h
Volume du sac collecteur	env. 40 l
Niveau de puissance sonore $L_{WAd}$	105 dB (A)
Niveau de pression acoustique $L_{pAd}$	85 dB (A)
Vibration $a_{Hv}$	4,77 m/s <sup>2</sup>
Poids	4,2 kg

#### 5. Avant la mise en service

Assurez-vous, avant de connecter la machine, que les données se trouvant sur la plaque de signalisation correspondent bien aux données du réseau. Enlevez systématiquement la fiche de contact avant de paramétrer l'appareil.

##### 5.1 Montage du tube d'aspiration (fig. 3a-3d)

Enfichez tout d'abord les tubes d'aspiration avant (1) et arrière (2) l'un dans l'autre (fig. 3a). Puis vissez les deux tubes avec les vis spéciales (fig. 3b/rep. 10). Ensuite, enfichez le tube d'aspiration dans le carter du moteur (fig. 3c) et vissez-le avec les vis spéciales (fig. 3d./rep. 10).

**Remarque : Le tube d'aspiration ne doit plus être démonté après ce montage.**

##### 5.2 Montage du sac collecteur (fig. 3e-3f)

Accorchez l'œillet tout d'abord dans les crochets correspondants sur le tube d'aspiration (fig. 3e). Ensuite, enfichez le sac collecteur (fig. 3f/ rep. 7) au-dessus du manchon sur le carter du moteur. Veillez à ce que l'encliquetage soit bien audible.

##### 5.3 Montage de la bandoulière (fig. 3g)

Passez la bandoulière (fig. 2/rep. 4) comme indiqué en fig. 3g dans l'œillet en métal et fermez le raccord rapide.

Ne mettez l'appareil en service que lorsque vous avez entièrement terminé le montage. Avant chaque mise en service, contrôlez minutieusement si le câble de raccordement de l'appareil ne montre pas de signes d'endommagement, celui-ci doit être uniquement utilisé en état impeccable.

#### 6. Commande

##### 6.1. Déterminez la longueur de la courroie (fig. 1)

Réglez la longueur de la courroie en bandoulière (4) de telle manière que le tube d'aspiration puisse être guidé juste au-dessus du sol. En outre, les rouleaux de guidage (9) sur l'extrémité inférieure du tube aspirateur servent à mieux guider le tube aspirateur au sol.

##### 6.2. Réglez la poignée supplémentaire (fig.4)

Ouvrez la vis-étoile (fig. 4/rep. A), tournez la poignée supplémentaire dans la position souhaitée et resserrez la vis-étoile (fig. 4/rep. A).

##### 6.3 Connectez l'appareil et mettez-le en circuit (fig. 5,6)

L'appareil peut être raccordé à chaque fiche à contact de protection (de 230 V de courant alternatif) protégée par un fusible de min. 10 A. La prise doit être protégée d'un interrupteur de protection contre les courants de courts-circuits. Le courant de déclenchement doit s'élever au max. à 30 mA.

- Enfichez la fiche de l'appareil dans l'accouplement du câble de raccordement de l'appareil (rallonge).
- Bloquez le câble de raccordement de l'appareil (6) comme indiqué dans le croquis à l'aide du dispositif de décharge de traction se trouvant sur l'appareil.
- Pour la mise en service, poussez l'interrupteur marche/arrêt (fig. 6/rep. 5) en direction de « I ».
- Pour la mise hors service, poussez l'interrupteur marche/arrêt (fig. 6/rep. 5) en direction de « O ».

##### 6.4 Sélectionner le mode de fonctionnement

###### 6.4.1 Aspiration (fig. 7)

- Tournez le levier (fig. 7/pos. 8) jusqu'en position B. Vous pouvez le faire aussi bien à l'arrêt que lorsque l'appareil fonctionne.

###### 6.4.2 Soufflage (fig. 7)

- Tournez le levier (fig. 7/pos. 8) jusqu'en position C. Vous pouvez le faire aussi bien à l'arrêt que lorsque l'appareil fonctionne.
- Dirigez le courant d'air vers l'avant et déplacez-vous lentement pour rassembler les feuilles ou

les déchets de jardin en soufflant dessus et/ou les retirer d'endroits difficiles d'accès.

- **Attention !!**

Avant le soufflage, videz le sac collecteur et le séparateur préalable. Sinon, vous pourriez faire ressortir ce que vous avez aspiré auparavant.

### 6.5 Vider le sac collecteur et le séparateur préalable (fig. 1)

Videz le sac collecteur (7) à temps. Si le niveau de remplissage est important, la puissance d'aspiration diminue nettement. Placez les déchets organiques sur un compost.

- Mettez l'appareil hors circuit et retirez la fiche de contact
- Ouvrez la fermeture éclair sur le sac collecteur (7) et secouez les déchets du sac.
- Refermez le sac collecteur (7).

### 6.6 Régulation de vitesse de rotation (Fig. 1a, uniquement avec BG-EL 2500/1 E)

L'appareil est doté d'un réglage de vitesse électronique. Pour ce faire, tournez le régulateur de vitesse de rotation (fig. 1a/pos. 11) dans la position désirée. Faites fonctionner l'appareil uniquement à la vitesse nécessaire et ne le faites pas tourner à haut régime inutilement.

## 7. Remplacement de la ligne de raccordement réseau

Si la ligne de raccordement réseau de cet appareil est endommagée, il faut la faire remplacer par le producteur ou son service après-vente ou par une personne de qualification semblable afin d'éviter tout risque.

## 8. Nettoyage, maintenance et commande de pièces de rechange

Retirez la fiche de contact avant tous travaux de nettoyage.

### 8.1 Nettoyage

- Maintenez les dispositifs de protection, les fentes à air et le carter de moteur aussi propres (sans poussière) que possible. Frottez l'appareil avec un chiffon propre ou soufflez dessus avec de l'air comprimé à basse pression.
- Nous recommandons de nettoyer l'appareil directement après chaque utilisation.
- Nettoyez l'appareil régulièrement à l'aide d'un chiffon humide et un peu de savon. N'utilisez

aucun produit de nettoyage ni détergeant ; ils pourraient endommager les pièces en matières plastiques de l'appareil. Veillez à ce qu'aucune eau n'entre à l'intérieur de l'appareil.

- Après la fin des travaux, retirez le sac collecteur, retournez-le et nettoyez-le à fond pour éviter que ne se forme des champignons et que des odeurs désagréables n'apparaissent.
- Un sac collecteur fortement encrassé peut être nettoyé à l'eau et au savon.
- Si la fermeture éclair s'ouvre mal, frottez les dents de la fermeture éclair à l'aide de savon à sec.
- Nettoyez le tube d'aspiration / de soufflage en cas d'encrassement à l'aide d'une brosse.
- En raison d'encrassement par ce qui a été aspiré, le levier de commutation (souffler/aspirer) peut être difficile à commuter. Dans un tel cas, son fonctionnement se fera à nouveau sans problème après l'avoir commuté plusieurs fois de suite de „aspirer“ sur „souffler“.

### 8.2 Maintenance

- En cas de dérangements éventuels, faites contrôler l'appareil exclusivement par un(e) spécialiste dûment autorisé(e) et/ou par un atelier de service après-vente.
- Aucune pièce à l'intérieur de l'appareil n'a besoin de maintenance.

### 8.3 Commande de pièces de rechange :

Pour les commandes de pièces de rechange, veuillez indiquer les références suivantes:

- Type de l'appareil
  - No. d'article de l'appareil
  - No. d'identification de l'appareil
  - No. de pièce de rechange de la pièce requise
- Vous trouverez les prix et informations actuelles à l'adresse [www.isc-gmbh.info](http://www.isc-gmbh.info)

## 9. Mise au rebut et recyclage

L'appareil se trouve dans un emballage permettant d'éviter les dommages dus au transport. Cet emballage est une matière première et peut donc être réutilisé ultérieurement ou être réintroduit dans le circuit des matières premières.

L'appareil et ses accessoires sont en matériaux divers, comme par ex. des métaux et matières plastiques. Éliminez les composants défectueux dans les systèmes d'élimination des déchets spéciaux. Renseignez-vous dans un commerce spécialisé ou auprès de l'administration de votre commune!

**F****10. Plan de recherche des erreurs**

<b>Erreur</b>	<b>Cause probable</b>	<b>Suppression</b>
L'appareil ne démarre pas	Aucune tension n'est présente	Contrôler la ligne et le fusible
	Câble défectueux détachés	Contrôler
	Raccordements sur le moteur	Faire contrôler par le service après-vente

**⚠ Attenzione!**

Nell'usare gli apparecchi si devono rispettare diverse avvertenze di sicurezza per evitare lesioni e danni. Quindi leggete attentamente queste istruzioni per l'uso. Conservatele bene per avere a disposizione le informazioni in qualsiasi momento. Se date l'apparecchio ad altre persone consegnate loro queste istruzioni per l'uso insieme all'apparecchio! Non ci assumiamo alcuna responsabilità per incidenti o danni causati dal mancato rispetto di queste istruzioni e delle avvertenze di sicurezza.

**1. Avvertenze di sicurezza****Introduzione**

- Leggete attentamente queste istruzioni per l'uso. Informatevi bene sui dispositivi di comando e di regolazione e sull'uso corretto dell'apparecchio.
- Le persone (compresi i bambini) che, a causa delle loro capacità fisiche, sensoriali o intellettuali, oppure della loro inesperienza o ignoranza, non siano in grado di utilizzare l'apparecchio in sicurezza non dovrebbero usarlo senza la sorveglianza o le istruzioni di una persona responsabile. I bambini devono essere sorvegliati per assicurarsi che non giochino con l'apparecchio.
- Non permettete mai ai bambini di adoperare l'apparecchio.
- Non permettete mai ad altre persone, che non sono pratiche delle istruzioni, di adoperare l'apparecchio. Le norme locali possono prescrivere l'età minima dell'utilizzatore.
- Non adoperate mai l'apparecchio se nelle vicinanze ci sono delle persone, in particolare bambini, o animali.
- L'utilizzatore è responsabile in caso di incidenti o di rischi nei confronti di terzi relativamente a danni alle persone e alle cose.

**Preparazione**

- Portate sempre scarpe robuste e pantaloni lunghi quando adoperate l'apparecchio.
- Non portate indumenti ampi o gioielli. Potrebbero essere presi dall'apertura di aspirazione. Eseguendo lavori all'aperto si consiglia di portare guanti di gomma e scarpe che non scivolano. Se avete i capelli lunghi, raccoglieteli in una retina.
- Portate occhiali protettivi durante il lavoro.
- Usate una maschera protettiva in caso di lavori con produzione di polvere.
- Prima di ogni utilizzo controllate l'apparecchio, il

cavo di alimentazione ed il cavo di prolunga. Utilizzate l'apparecchio solo se questo è in perfette condizioni e non presenta danni. Le parti danneggiate devono essere immediatamente sostituite da un elettricista.

- Non utilizzate mai l'apparecchio con dispositivi protettivi o schermature danneggiate o dispositivi di sicurezza mancanti come dispositivi di deflessione e/o dispositivi di raccolta erba.
- In caso di uso all'aperto si devono utilizzare esclusivamente cavi di prolunga appositamente omologati. I cavi di prolunga utilizzati devono avere una sezione minima di 1,5 mm<sup>2</sup>. I connettori devono essere protetti dagli spruzzi d'acqua.

**Esercizio**

- Tenete il cavo di alimentazione dell'apparecchio sempre dietro all'apparecchio.
- Se il cavo elettrico o il cavo di prolunga o sono danneggiati, staccate la spina dalla presa. **NON TOCCATE IL CAVO PRIMA DI AVER TOLTO LA SPINA DALLA PRESA DI CORRENTE!**
- Non utilizzare il cavo della corrente per trasportare l'elettrostrumento.
- Staccate la spina dalla presa:
  - quando non utilizzate l'elettrostrumento, lo trasportate o lo lasciate inosservato;
  - quando controllate l'utensile, lo pulite o ne staccate i blocchi;
  - quando espletate dei lavori di pulizia o di manutenzione o quando sostituite degli accessori;
  - dopo il contatto con corpi estranei o nel caso di vibrazioni anomale.
- Usate gli attrezzi solo con la luce del giorno o con un'illuminazione artificiale sufficiente.
- Non ne sottovalutate la forza. Mantente sempre una posizione sicura e l'equilibrio.
- Evitate, se possibile, l'uso dell'apparecchio nell'erba bagnata.
- Fate particolare attenzione ad una posizione sicura nei pendii.
- Cercate sempre di camminare e mai di correre.
- Tenete l'apertura di aspirazione sempre pulita.
- Non direzionate mai l'apertura di aspirazione e soffiaggio su persone o animali.
- L'apparecchio deve essere messo in funzione in ore ragionevoli - non troppo presto la mattina o non troppo tardi la sera - in modo da non disturbare gli altri. Si devono osservare gli orari previsti dalle autorità locali.
- Per l'esecuzione di lavori l'apparecchio deve essere azionato con il numero di giri minimo



- possibile
- Prima di iniziare a radunare le foglie si devono allontanare corpi estranei con un rastrello e una scopa.
- In caso di polvere si deve inumidire leggermente la superficie o utilizzare se disponibile un accessorio per l'irrigazione.
- Si deve usare tutto il completo bocchettone di soffiatura affinché il getto d'aria possa agire vicino al suolo.
- Fate attenzione a bambini, animali domestici, finestre aperte e soffiate via corpi estranei senza creare pericoli.

#### Manutenzione e magazzinaggio

- Fate attenzione che tutti i dadi, le viti e i bulloni siano stretti bene, per assicurarvi che l'apparecchio si trovi in uno stato d'esercizio sicuro.
- Controllate spesso che il sacco di raccolta non presenti usura e deformazioni.
- Usate solamente accessori e ricambi originali.
- Controllate spesso che il dispositivo di raccolta erba non presenti usura e deformazioni.
- Attrezzi elettrici non utilizzati dovrebbero essere depositati in luogo asciutto.
- Se il cavo di alimentazione viene danneggiato deve essere sostituito dal produttore, dal suo servizio di assistenza clienti o da una persona qualificata al fine di evitare pericoli.

L'utensile può essere allacciato ad ogni presa elettrica protetta per min. di 10A (con 230 V tensione alternata). La presa elettrica va protetta con un dispositivo per corrente di guasto (FI). La corrente di apertura deve arrivare a max. 30mA.

#### **⚠ AVVERTIMENTO!**

##### **Leggete tutte le avvertenze di sicurezza e le istruzioni.**

Dimenticanze nel rispetto delle avvertenze di sicurezza e delle istruzioni possono causare scosse elettriche, incendi e/o gravi lesioni.

##### **Conservate tutte le avvertenze e le istruzioni per eventuali necessità future.**

#### **Spiegazione della targhetta di avvertenze sull'apparecchio (vedi Fig. 8)**

1. Prima della messa in funzione leggere le istruzioni per l'uso.
2. Non usare l'elettro utensile in caso di pioggia o neve. Proteggere l'elettro utensile dall'umidità.
3. Tenere le altre persone lontane dalla zona di pericolo.
4. Indossare occhiali protettivi e cuffie antirumore.
5. In caso di lavori di pulizia e di manutenzione spegnere l'apparecchio e staccare la spina dalla presa.
6. Parti rotanti! Tenete lontano dalle aperture mani e piedi

#### **2. Descrizione dell'utensile (Fig. 1/1a)**

1. Tubo di aspirazione anteriore
2. Tubo di aspirazione posteriore
3. Impugnatura
4. Tracolla
5. Interruttore ON/OFF
6. Cavo di alimentazione
7. Sacchetto di raccolta
8. Commutatore aspirazione/soffiaggio
9. Rotella
10. Viti per il montaggio del tubo di aspirazione
11. Regolatore del numero di giri (soltanto per il BG-EL 2500/1 E)

#### **3. Utilizzo proprio**

L'aspiratore/soffiatore per foglie è omologato soltanto per fogliame e rifiuti di giardino come erba e rametti. Un uso diverso non è consentito

L'apparecchio deve venire usato solamente per lo scopo a cui è destinato. Ogni altro tipo di uso che esuli da quello previsto non è un uso conforme. L'utilizzatore/l'operatore, e non il costruttore, è responsabile dei danni e delle lesioni di ogni tipo che ne risultino.

Tenete presente che i nostri apparecchi non sono stati costruiti per l'impiego professionale, artigianale o industriale. Non ci assumiamo alcuna garanzia quando l'apparecchio viene usato in imprese commerciali, artigianali o industriali, o in attività equivalenti.



## 4. Dati tecnici

Motore a corrente alternata	230V ~ 50 Hz
Potenza BG-EL 2300	2300 Watt
BG-EL 2500/1 E	2500 Watt
Numero di giri a vuoto $n_0$	
BG-EL 2300	15000 min <sup>-1</sup>
BG-EL 2500/1 E	7000-15000 min <sup>-1</sup>
classe di protezione	II /
Velocità dell'aria	240 km/h
Portata di aspirazione	780 m <sup>3</sup> /h
Volume del sacco di raccolta	ca. 40 l
Livello di potenza sonora $L_{WA_d}$	105 dB (A)
Livello di pressione acustica $L_{pAd}$	85 dB (A)
Vibrazione $a_{rw}$	4,77 m/s <sup>2</sup>
Peso	4,2 kg

## 5. Prima della messa in esercizio

Prima di inserire la spina nella presa di corrente assicuratevi che i dati sulla targhetta di identificazione corrispondano a quelli di rete.

Staccate sempre la spina di alimentazione prima di ogni regolazione dell'apparecchio.

### 5.1 Montaggio tubo di aspirazione (Fig. 3a-3d)

Unite prima il tubo di aspirazione anteriore (1) con quello posteriore (2) (Fig. 3a).

Poi avvitate entrambi i tubi con le viti speciali (Fig. 3b/Pos. 10).

Successivamente inserite il tubo di aspirazione nella carcassa del motore (Fig. 3c) e avvitatelo con le viti apposite (Fig. 3d/Pos. 10).

**Avvertenza: dopo questo montaggio il tubo di aspirazione non può essere più smontato.**

### 5.2 Montaggio del sacco di raccolta (Fig. 3e-3f)

Agganciate l'occhiello al rispettivo gancio del tubo di aspirazione (Fig. 3e). Poi inserite il sacco di raccolta (Fig. 3f/ Pos. 7) sull'apertura nella carcassa del motore. Nel far questo assicuratevi di sentire lo scatto di arresto.

### 5.3 Montaggio della tracolla (Fig. 3g)

Infilate la tracolla (Fig. 2/Pos. 4) attraverso l'occhiello di metallo come mostrato in Fig. 3g e chiudete la chiusura rapida.

Mettete l'utensile in esercizio solo dopo aver eseguito il montaggio completo. Prima di ogni messa in esercizio, controllate che il cavo di allacciamento dell'utensile non presenti segni di deterioramento e che venga usato solo se è in perfetto stato.

## 6. Uso

### 6.1. Regolazione della lunghezza della tracolla (Fig. 1)

Regolare la lunghezza della cinghia (4) in modo che il tubo di aspirazione possa venire condotto a pochissima distanza dal terreno. Inoltre le rotelle di guida (9) all'estremità del tubo di aspirazione servono a condurre più facilmente il tubo di aspirazione per terra.

### 6.2. Regolare l'impugnatura addizionale (Fig. 4)

Svitare la vite a stella (Fig. 4/Pos. A), ruotate l'impugnatura addizionale nella posizione desiderata e serratela nuovamente (Fig. 4/Pos. A).

### 6.3 Collegamento e accensione dell'apparecchio (Fig. 5,6)

L'apparecchio può essere collegato ad ogni presa elettrica protetta per min. 10A (con 230 V tensione alternata). La presa elettrica va protetta con un dispositivo per corrente di guasto (FI). La corrente di apertura deve essere al massimo di 30mA.

- Infilate la spina dell'apparecchio nell'accoppiamento del cavo di collegamento (prolunga).
- Fissate il cavo di collegamento come da illustrazione con il dispositivo di eliminazione della trazione che si trova sull'apparecchio.
- Per accendere portate l'interruttore ON/OFF (Fig. 6/Pos. 5) in direzione "I".
- Per spegnere portate l'interruttore ON/OFF (Fig. 6/Pos. 5) in direzione "O".

### 6.4 Selezione del modo operativo

#### 6.4.1 Aspirazione (Fig. 7)

- Ruotate la leva (Fig. 7/Pos. 8) posizionandola su B. Ciò può essere effettuato con apparecchio sia acceso che spento.

#### 6.4.2 Soffiaggio (Fig. 7)

- Ruotate la leva (Fig. 7/Pos. 8) posizionandola su C. Ciò può essere effettuato con apparecchio sia acceso che spento.
- Orientate il getto d'aria in avanti e muovetevi lentamente per accumulare soffiando fogliame o rifiuti di giardino oppure per eliminarli da zone



difficilmente accessibili.

- **Attenzione!**

Svuotate il sacchetto di raccolta prima dell'azione di soffiaggio. Altrimenti del fogliame aspirato potrebbe fuoriuscire di nuovo.

### 6.5 Svuotamento del sacco di raccolta e del preseparatoro (fig. 1)

Svuotate in tempo il sacco di raccolta (7). La portata di aspirazione si riduce considerabilmente in caso di un alto grado di riempimento. Portate al compostaggio i rifiuti organici.

- Spegnete l'utensile e staccate la spina dalla presa di corrente.
- Aprite la cerniera del sacco di raccolta (7) e svuotate il materiale aspirato.
- Chiudete di nuovo la cerniera del sacco di raccolta (7).

### 6.6 Regolazione del numero di giri (Fig. 1a, solo per BG-EL 2500/1 E)

L'apparecchio è dotato di una regolazione del numero di giri elettronica. Ruotate a tal fine il regolatore del numero di giri (Fig. 1a/Pos. 11) nella posizione desiderata. Fate funzionare l'apparecchio solo con il numero di giri richiesto e non aumentatelo se ciò non è necessario.

## 7. Sostituzione del cavo di alimentazione

Se il cavo di alimentazione di questo apparecchio viene danneggiato deve essere sostituito dal produttore, dal suo servizio di assistenza clienti o da una persona al pari qualificata al fine di evitare pericoli.

## 8. Pulizia, manutenzione e ordinazione dei pezzi di ricambio

Prima di qualsiasi lavoro di pulizia staccate la spina dalla presa di corrente.

### 8.1 Pulizia

- Tenete il più possibile i dispositivi di protezione, le fessure di aerazione e la carcassa del motore liberi da polvere e sporco. Strofinare l'apparecchio con un panno pulito o soffiare con l'aria compressa a pressione bassa.
- Consigliamo di pulire l'apparecchio subito dopo averlo usato.
- Pulite l'apparecchio regolarmente con un panno

asciutto ed un po' di sapone. Non usate detergenti o solventi perché questi ultimi potrebbero danneggiare le parti in plastica dell'apparecchio. Fate attenzione che non possa penetrare dell'acqua nell'interno dell'apparecchio.

- Raccolta, rovesciatelo e pulitelo a fondo per evitare la formazione di muffa ed odori sgradevoli.
- Un sacco di raccolta molto sporco può essere lavato con acqua e sapone.
- Se la cerniera si apre difficilmente, strofinate i denti della cerniera con sapone asciutto.
- Pulite dallo sporco il tubo di aspirazione e il ventilatore con una spazzola.
- A causa di impurità dovute al materiale aspirato può risultare più difficile muovere la leva di commutazione (aspirazione/soffiatura). In tal caso la mobilità della leva di commutazione si riottiene cambiando più volte tra aspirazione e soffiatura.

### 8.2 Manutenzione

- In caso di anomalie fare esaminare l'utensile esclusivamente da un tecnico autorizzato rispettivamente da un'officina del servizio assistenza.
- All'interno dell'apparecchio non si trovano altre parti sottoposte ad una manutenzione qualsiasi.

### 8.3 Ordinazione di pezzi di ricambio:

Volendo commissionare dei pezzi di ricambio, si dovrebbe dichiarare quanto segue:

- modello dell'apparecchio
- numero dell'articolo dell'apparecchio
- numero d'ident. dell'apparecchio
- numero del pezzo di ricambio del ricambio necessitato.

Per i prezzi e le informazioni attuali si veda [www.isc-gmbh.info](http://www.isc-gmbh.info)

## 9. Smaltimento e riciclaggio

L'apparecchio si trova in una confezione per evitare i danni dovuti al trasporto. Questo imballaggio rappresenta una materia prima e può perciò essere utilizzato di nuovo o riciclato.

L'apparecchio e i suoi accessori sono fatti di materiali diversi, per es. metallo e plastica.

Consegnate i pezzi difettosi allo smaltimento di rifiuti speciali. Per informazioni rivolgetevi ad un negozio specializzato o all'amministrazione comunale!





## 10. Tabella per l'eliminazione delle anomalie

Anomalia	Possibile causa	Eliminazione
Il motore non si avvia	manca tensione	controllare il cavo ed is fusibile
	cavo difettoso	controllare
	attacchi del motore allentati	fare controllare da un'officina del servizio assistenza clienti

**NL****⚠ Let op!**

Bij het gebruik van gereedschappen dienen enkele veiligheidsmaatregelen te worden nageleefd om lichamelijk gevaar en schade te voorkomen. Lees daarom deze handleiding/veiligheidsinstructies zorgvuldig door. Bewaar deze goed zodat u de informatie op elk moment kunt terugvinden. Mocht u dit gereedschap aan andere personen doorgeven, gelieve dan deze handleiding/veiligheidsinstructies mee te geven. Wij zijn niet aansprakelijk voor ongevallen of schade die te wijten zijn aan niet-naleving van deze handleiding en van de veiligheidsinstructies.

**1. Veiligheidsinstructies****Instructie**

- Lees deze gebruiksaanwijzing zorgvuldig door. Maak uzelf vertrouwd met de besturings- of regelvoorzieningen en het reglementair gebruik van het toestel.
- Personen (met inbegrip van kinderen) die op grond van hun fysieke, sensorische of geestelijke vermogens of hun onervarenheid of onwetendheid niet in staat zijn het gereedschap veilig te gebruiken mogen dit gereedschap niet gebruiken zonder toezicht of instructies door een verantwoordelijke persoon.  
Op kinderen moet toezicht worden gehouden om te voorkomen dat ze met het gereedschap spelen.
- Laat het toestel nooit gebruiken door kinderen.
- Laat het toestel nooit gebruiken door andere personen die niet vertrouwd zijn met deze instructies. In plaatselijke voorschriften kan de minimumleeftijd voor gebruikers zijn vastgelegd.
- Gebruik het toestel nooit als er personen, in het bijzonder kinderen, of huisdieren in de buurt zijn.
- De gebruiker is verantwoordelijk voor ongevallen of gevaren, waardoor derden zelf of hun eigendom benadeeld worden.

**Vorbereitung**

- Draag bij het gebruik van het toestel altijd stevige schoenen en een lange broek.
- Draag geen wijde kleding of sierraden. U kunt door de zuigopening worden gegrepen. Bij werkzaamheden in de openlucht wordt het dragen van gummihandschoenen en niet-glijdende schoenen aanbevolen. Draag in geval van lange haren een haarnetje.
- Draag een veiligheidsbril tijdens de werkzaamheden.

- Gebruik een ademmasker bij het stofzuigen.
- Controleer voor ieder gebruik het toestel, de aansluitkabel en het verlengsnoer. Werk alleen met een toestel dat in perfecte staat verkeert en niet beschadigd is. Beschadigde onderdelen moeten onmiddellijk worden vervangen door een elektricien.
- Gebruik het toestel nooit als beschermende voorzieningen of afschermingen beschadigd zijn of als veiligheidsvoorzieningen zoals afbuigen/of grasvanginrichtingen ontbreken.
- Bij gebruik in de openlucht mogen alleen verlengsnoeren worden gebruikt die hiervoor zijn gemaakt. De gebruikte verlengsnoeren moeten minimaal een doorsnede van 1,5 mm<sup>2</sup> hebben. De insteekverbindingen dienen spatwaterdicht te zijn.

**Gebruik**

- Voer de aansluitkabel van het toestel altijd naar de achterzijde van het toestel weg.
- Bij beschadiging van de stroomkabel of het verlengsnoer; trek de stekker uit het stopcontact.  
**RAAK DE KABEL NIET AAN VOORDAT DE STEKKER UIT HET STOPCONTACT IS VERWIJDERD!**
- Draag het apparaat niet aan de kabel.
- Trek de stekker uit het stopcontact:
  - als u het toestel niet gebruikt, het transporteert of zonder toezicht laat;
  - als u het toestel controleert, schoonmaakt of blokkeringen verwijdert;
  - als u schoonmaak- of onderhoudswerkzaamheden uitvoert of accessoires vervangt;
  - na contact met vreemde voorwerpen of bij een ongebruikelijke vibratie
- Gebruik gereedschappen alleen bij daglicht of bij voldoende kunstmatige verlichting
- Onderschat de kracht van het toestel niet. Houd het toestel altijd in een veilige stand en in evenwicht
- Voorkom, indien mogelijk, het gebruik van het toestel in nat gras.
- Let vooral op hellingen op een veilige stand.
- Altijd lopen, nooit rennen.
- Houd de luchtopening altijd schoon.
- Richt de zuig-/blaasopening nooit op personen of dieren.
- Het gereedschap mag alleen op redelijke tijden worden gebruikt – niet 's morgens vroeg of avonds laat als andere zouden kunnen worden gestoord. De door de lokale overheid voorgeschreven tijden dienen in acht te worden

genomen.

- Het gereedschap dient met een zo laag mogelijk toerental te worden gebruikt om de werkzaamheden te verrichten.
- Voordat u begint het loof aan de kant te blazen moeten vreemde lichamen met een hark en een bezem worden losgewerkt.
- Als er veel stof aanwezig is dient het oppervlak lichtjes vochtig te worden gemaakt of, indien voorhanden, een besproeiingsaanbouwstuk worden gebruikt.
- Maak gebruik van het volledige blaasmondopzetstuk zodat de luchtstroom dichtbij de grond kan werken.
- Let op kinderen, huisdieren, open ramen en blaas vreemde lichamen veilig weg.

#### Onderhoud en opberging

- Zorg ervoor dat alle moeren, schroeven en bouten zijn vastgedraaid, om er zeker van te zijn dat het toestel zich in een veilige bedrijfstoestand bevindt.
- Controleer de opvangzak vaak op slijtage en vervormingen.
- Gebruik enkel originele wisselstukken en accessoires.
- Controleer de grasvanginrichtingen regelmatig op slijtage en vervormingen.
- Ongebruikte elektrische gereedschappen moeten op een droge plaats worden neergelegd.
- Als de netaansluitkabel van dit gereedschap wordt beschadigd, dient deze door de fabrikant of door de dienst na verkoop of een overeenkomstig gekwalificeerde persoon te worden vervangen om te voorkomen dat iemand in gevaar wordt gebracht.

Het toestel kan aan ieder stopcontact met een zekering van minstens 10A (met een wisselspanning van 230 V) worden aangesloten. Het stopcontact moet worden beveiligd met een aardlekschakelaar. De afschakelstroom mag max. 30mA bedragen.

#### **⚠ WAARSCHUWING!**

##### **Lees alle veiligheidsinstructies en aanwijzingen.**

Nalatigheden bij de inachtneming van de veiligheidsinstructies en aanwijzingen kunnen elektrische schok, brand en/of zware letsels tot gevolg hebben.

##### **Bewaar alle veiligheidsinstructies en aanwijzingen voor de toekomst.**

#### **Verklaring van het aanwijzingsbord op het gereedschap (zie fig. 8)**

1. Vóór inbedrijfstelling gebruiksaanwijzing lezen.
2. Bij regen of sneeuw het toestel niet gebruiken. Toestel beschermen tegen vocht.
3. Hou derden weg uit de gevarenzone.
4. Oog- en gehoorbeschermer dragen.
5. Bij schoonmaak- en onderhoudswerkzaamheden het toestel uitschakelen en de netstekker uit het stopcontact verwijderen.
6. Roterende onderdelen! Hou handen en voeten weg van de openingen.

#### **2. Beschrijving van het toestel (Fig. 1 en 1a)**

1. Voorste zuigbuis
2. Achterste zuigbuis
3. Handgreep
4. Draagriem
5. AAN/UIT-schakelaar
6. Netkabel
7. Opvangzak
8. Keuzeschakelaar zuigen/blazen
9. Loopwieltjes
10. Schroeven voor zuigbuismontage
11. Toerenregelaar (enkel bij BG-EL 2500/1 E)

#### **3. Reglementair gebruik**

De bladzuiger / -blazer is enkel toegelaten voor bladeren en tuinafval zoals gras, kleine takken. Gebruik voor andere doeleinden is niet toegestaan.

De machine mag slechts voor werkzaamheden worden gebruikt waarvoor ze bedoeld is. Elk ander verder gaand gebruik is niet reglementair. Voor daaruit voortvloeiende schade of verwondingen van welke aard dan ook is de gebruiker/bediener, niet de fabrikant, aansprakelijk.

Wij wijzen erop dat onze gereedschappen overeenkomstig hun bestemming niet geconstrueerd zijn voor commercieel, ambachtelijk of industrieel gebruik. Wij geven geen garantie indien het gereedschap in ambachtelijke of industriële bedrijven alsmede bij gelijk te stellen activiteiten wordt gebruikt.

## 4. Technische gegevens

Wisselstroommotor	230 V ~ 50 Hz
Vermogen BG-EL 2300	2300 Watt
BG-EL 2500/1 E	2500 Watt
Onbelast toerental BG-EL 2300	15000 min <sup>-1</sup>
BG-EL 2500/1 E	7000-15000 min <sup>-1</sup>
Bescherming klasse	II / 
Luchtsnelheid	240 km/u
Zuigvermogen	780 m <sup>3</sup> /u
Volume van de opvangzak	ca. 40 l
Geluidsvermogen L <sub>WA</sub> d	105 dB (A)
Geluidsdrukniveau L <sub>pAd</sub>	85 dB (A)
Vibratie a <sub>hv</sub>	4,77 m/s <sup>2</sup>
Gewicht	4,2 kg

## 5. Vóór ingebruikneming

Controleer of de gegevens vermeld op het kenplaatje overeenkomen met de gegevens van het stroomnet alvorens het gereedschap aan te sluiten.

Verwijder altijd de netstekker uit het stopcontact voordat u het gereedschap anders afstelt.

### 5.1 Montage zuigbuis (fig. 3a-3d)

Steek eerst de voorste (1) en achterste zuigbuis (2) in elkaar (fig. 3a). Schroef dan de beide buizen vast m.b.v. de speciale schroeven (fig. 3b, pos. 10). Steek daarna de zuigbuis het motorhuis (fig. 3c) in en schroef de buis vast m.b.v. de speciale schroeven (fig. 3d, pos. 10).

**Aanwijzing: de zuigbuis mag na deze montage niet meer uit elkaar worden gehaald.**

### 5.2 Montage opvangzak (fig. 3e-3f)

Haak het oog eerst in de overeenkomstige haak op de zuigbuis (fig. 3e) vast. Steek daarna de opvangzak (fig. 3f, pos. 7) over de stomp op het motorhuis. Let er wel op dat hij hoorbaar vastklikt.

### 5.3 Montage draagriem (fig. 3g)

De draagriem (fig. 2, pos. 4), zoals in fig. 3g getoond, doorheen het metalen oog leiden en snelsluiting vastklikken.

Stel het toestel pas in werking als de montage helemaal is voltooid. Vóór elke ingebruikneming dient de aansluitkabel van het toestel op tekens van een beschadiging te worden gecontroleerd; de kabel mag enkel in perfecte staat worden gebruikt.

## 6. Bediening

### 6.1 Riemplengte bepalen (fig. 1)

De riemplengte van de draagriem (4) zodanig afstellen dat de zuigbuis dicht over de grond kan worden geleid. De leirollen (9) aan het onderste uiteinde van de zuigbuis dienen bovendien om de zuigbuis gemakkelijker over de grond te leiden.

### 6.2. Extra handgreep verstellen (fig. 4)

De sterschroef (fig. 4, pos. A) opendraaien, de extra handgreep naar de gewenste positie draaien en de sterschroef (fig. 4, pos. A) terug aanhalen.

### 6.3 Toestel aansluiten en aanzetten (fig. 5,6)

Het toestel kan worden aangesloten worden op elk stopcontact (230 V wisselspanning) dat door een zekering van minstens 10A beveiligd is. Het stopcontact dient door een aardlekschakelaar (FI) te worden beveiligd. De afschakelstroom mag max. 30mA bedragen.

- De stekker van het toestel de koppeling van de aansluitkabel (verlengkabel) in steken.
- Aansluitkabel van het toestel, zoals afgebeeld, beveiligen d.m.v. de aan het toestel voorhandene kabeltrekontlastingsklem.
- Voor het inschakelen de AAN / UIT-schakelaar (fig. 6, pos. 5) naar de positie "I" schuiven.
- Voor het uitschakelen de AAN / UIT-schakelaar (fig. 6, pos. 5) naar de positie "O" schuiven.

### 6.4 Bedrijfsmodus kiezen

#### 6.4.1 Zuigen (fig. 7)

- Draai de hefboom (fig. 7, pos. 8) naar de stand B. Dit kan zowel in stilstand als ook bij draaiend gereedschap gebeuren.

#### 6.4.2 Blazen (fig. 7)

- Draai de hefboom (fig. 7, pos. 8) naar de stand C. Dit kan zowel in stilstand als ook bij draaiend gereedschap gebeuren.
- Richt de luchtstraal naar voren en beweeg u langzaam om bladeren of tuinafval bijeen te blazen of van moeilijk toegankelijke plaatsen te verwijderen.
- **Let op !!**  
Maak vóór het blazen de opvangzak leeg.

Anders zouden opgezogen bladeren / tuinafval opnieuw kunnen ontsnappen.

### 6.5 Opvangzak leegmaken (fig. 1)

Maak de opvangzak (7) op tijd leeg. Bij een hoog vulniveau gaat het zuigvermogen duidelijk achteruit. Breng organisch afval naar de composteerinrichting.

- Toestel uitzetten en netstekker uit het stopcontact trekken.
- Ritssluiting aan de opvangzak (7) open trekken en opvangzak leegschudden.
- Ritssluiting aan de opvangzak (7) terug sluiten.

### 6.6 Toerentalregeling

(fig. 1a, enkel bij BG-EL 2500/1 E)

Het gereedschap is voorzien van een elektronische toerentalregeling. Draai de toerenregelaar (fig. 1a, pos. 11) naar de gewenste positie. Gebruik het gereedschap enkel met het nodige toerental en laat het niet onnodig hoog draaien

## 7. Vervanging van de netaansluitleiding

Als de netaansluitleiding van dit apparaat beschadigd wordt, dan moet hij door de fabrikant of diens klantendienst of door een gelijkwaardig gekwalificeerde persoon vervangen worden, om gevaren te vermijden.

## 8. Reiniging, onderhoud en bestellen van wisselstukken

Trek vóór alle schoonmaakwerkzaamheden de netstekker uit het stopcontact.

### 8.1 Reiniging

- Hou de veiligheidsinrichtingen, de ventilatiespleten en het motorhuis zo veel mogelijk vrij van stof en vuil. Wrijf het toestel met een schone doek af of blaas het met perslucht bij lage druk schoon.
- Het is aan te bevelen het toestel direct na elk gebruik te reinigen.
- Reinig het toestel regelmatig met een vochtige doek en wat zachte zeep. Gebruik geen reinigings- of oplosmiddelen; die zouden de kunststofcomponenten van het toestel kunnen aantasten. Let er goed op dat geen water in het toestel terechtkomt.
- Aan het einde van de werkzaamheden opvangzak afnemen, binnenstebuiten keren en grondig schoonmaken om het vormen van

schimmel en onaangename geuren te voorkomen.

- Een erg vervuilde opvangzak kan met water en zeep worden gewassen.
- Bij stroefheid van de ritssluiting de tanden van de ritssluiting inwrijven met droge zeep.
- Zuig-/blaasbuis bij vervuiling met een borstel schoonmaken.
- Op grond van vervuiling door opgezogen goed kan de beweeglijkheid van de overschakelhefboom (blazen / zuigen) worden verminderd. In dit geval de overschakelhefboom meermaals omzetten vanuit de stand zuigen naar de stand blazen en omgekeerd zodat de hefboom weer gemakkelijk draait.

### 8.2 Onderhoud

- Mocht er zich een defect voordoen laat dan het toestel enkel controleren door een geautoriseerde vakman of door een klantendienst-werkplaats.
- In het toestel zijn er geen andere te onderhouden onderdelen.

### 8.3 Bestellen van wisselstukken:

Gelieve bij het bestellen van wisselstukken volgende gegevens te vermelden:

- Type van het toestel
- Artikelnummer van het toestel
- Ident-nummer van het toestel
- Wisselstuknummer van het benodigd stuk

Actuele prijzen en info vindt u terug onder [www.isc-gmbh.info](http://www.isc-gmbh.info)

## 9. Afvalbeheer en recyclage

Het toestel bevindt zich in een verpakking om transportschade te voorkomen. Deze verpakking is een grondstof en bijgevolg herbruikbaar of kan de grondstofkringloop terug worden ingebracht. Het toestel en zijn accessoires bestaan uit diverse materialen, zoals b.v. metaal en kunststof. Ontdoet u zich van defecte onderdelen op de inzamelplaats waar u gevaarlijke afvalstoffen mag afgeven. Informeer u in uw speciaalzaak of bij uw gemeentebestuur!

**NL****10. Häiriöetsintäkaavio**

Häiriö	Mahdollinen syy	Poisto
Laite ei käynnisty	geen spanning voorhanden	tarkasta johto ja varoke
	johto viallinen	tarkasta
	moottorin liitännät irronneet	anna houltopalvelun tarkastaa laite

**⚠ Figyelem!**

A készülékek használatánál be kell tartani egy pár biztonsági intézkedéseket, azért hogy sérüléseket és károkat megakadályozzon. Olvassa ezért ezt a használati utasítást alaposan át. Őrizze jól meg, azért hogy mindenkor rendelkezésére álljon az információk. Ha átadná más személyeknek a készüléket, akkor kézbesítse vele ezt a használati utasítást is.

Nem vállalunk felelőséget olyan balesetekért és károkért, amelyek ennek az utasításnak és a biztonsági utasításoknak a figyelmen hagyása által keletkeznek.

**1. Biztonsági utasítások****Biztonsági utasítások**

- Kérjük olvassa el figyelmesen a használati utasítást. Ismerkedjen meg a készülék irányító és szabályozó berendezéseivel valamint a készülék helyes használatával.
- Személyek (gyerekeket is beleértve) akik fizikai, érzéki vagy szellemi képességeik miatt vagy a tapasztalat hiánya miatt nem képesek a készüléket biztosan kezelni, azoknak nem kellene ezt a készüléket felügyelet nélkül vagy egy felelős személy utasítása nélkül használni. Gyerekeket felül kell ügyelni, azért hogy biztosítva legyen, hogy ne játszanak a készülékkel.
- Ne engedje sohasem gyerekeknek a készüléket használni.
- Ne engedje sohasem más személyeknek, akik nem járatossak ezekben az utasításokban, a készüléket használni. A helyi előírások előírhatják a kezelő alsó korhatárját.
- Ne használja a készüléket sohasem, ha személyek, főleg ha gyerekek vagy háziállatok vannak a közelben.
- A kezelő felelős azokért a balesetekért vagy veszélyeztetésekért, amelyek harmadik személyekkel szemben, nekik személyesen vagy tulajdonuknak történnek.

**Előkészítés**

- Hordjon a készülék használatánál mindig egy szilárd lábbelit és hosszú nadrágot.
- Ne viseljen bő ruhát vagy ékszert. Ezeket elkaphatja a beszívónyílás. A szabadban történő munkánál gumikesztyű és tapadós lábbeli ajánlatos. Hosszú hajnál viseljen hajhálót.
- Viseljen a munkánál védőszemüveget.
- Porképző munkálatoknál használjon

pormaszkot.

- Ellenőrizze le minden használat előtt a készüléket, a csatlakozóvezetéket és a hosszabbítókábelt. Csakis egy kifogástalan és hibátlan készülékkel dolgozni. A károsult részeket egy elektronikus szakember által azonnal ki kell cseréltetni.
- Ne használja a készüléket sohasem, ha sérültek a védőberendezések vagy a védőköppenyek vagy ha hiányoznak a biztonsági berendezések mint például a térítő- és/vagy fűfelfogóberendezések.
- A szabadban történő munkánál, csakis arra engedélyezett hosszabbítókábeleket szabad használni. A használt hosszabbítókábelek átmérőjének legalább 1,5 mm<sup>2</sup> kell lennie. A dugaszoló csatlakozásoknak fröccsenővíz védelemnek kell lenniük.

**Üzem**

- Vezesse a készülék csatlakozási kábeljét a készüléktől mindig hátrafelé el.
- Ha károsult az áram- vagy a hosszabbítókábel, akkor húzza ki a dugót a dugaszoló aljzataból. **NE ÉRINTSE MEG A KÁBELT, MIELŐTT KI LETT VOLNA HÚZVA A DUGÓ A DUGASZOLÓ ALJZATBÓL!**
- Ne hordja sohasem a készüléket a kábelnél fogva.
- Húzza ki a dugót a dugaszoló aljzataból:
  - ha nem használja, szállítja vagy felügyelet nélkül hagyja a készüléket;
  - ha leellenőrizi, tisztítja a készüléket vagy a blokkolásokat eltávolítja;
  - ha tisztítási vagy karbantartási munkákat végez el vagy a tartozékokat cserélné ki;
  - idegen testekkel való érintkezés után vagy abnormális rezgések esetén.
- A szerszámot csakis napfénynél vagy elegendő mesterséges világításnál használni.
- Ne becsülje alá az erőt. Mindig egy biztos állást és egyensúlyt tartani.
- Kerülje el, ha lehetséges, a készülék üzemeltetését nedves fűnél.
- Ügyeljen különösen a lejtőkön egy biztos állásra.
- Mindig menni, sohasem szaladni.
- Tartsa a szellőztetési nyílásokat mindig tisztán.
- Ne irányítsa sohasem a szívó- fűvónyílást személyekre vagy állatokra.
- A gépet csak értelmes időpontokban szabad üzemeltetni – nem kora reggel vagy késő este, ha másokat zavarhatna vele. Be kell tartani a helyi hivataloknál felsorolt időket.
- A munkák elvégzéséhez a gépet a lehető legalacsonyabb fordulatszámmal üzemeltetni.
- A fűvás elkezdése előtt egy törő és seprő által le

**H**

kell szedni az idegen testeket.

- Poros feltételeknél enyhén meg kell nedvesíteni a felületet vagy, ha lehetséges, akkor egy nedvesítő-felépítésrészt használni.
- Az összes fuvó fúvókátoldaleket használni kell, azét hogy a légáramlat a talaj közelében tudjon dolgozni.
- Ügyeljen a gyerekekre, házi állatokra, nyitott ablakokra és fújja az idegen testeket biztosan el.

**Karbantartás és tárolás**

- Gondoskodjon arról, hogy minden anya, csavar és ék mindig feszesre legyen húzva, hogy biztos legyen abban, hogy a készülék egy biztonságos üzemállapotban van.
- Ellenőrizze sűrűn le a fűfelfogóberendezést elkopásra és deformációra.
- Csak a helyes típusú pótvágószerszámokat használni.
- Biztonsági okokból cserélje ki az elkopott vagy károsult részeket.
- A nem használt elektromos szerszámokat egy száraz helyre kell lerakni.
- Ha ennek a készüléknek a hálózatra csatlakoztató vezetéke megsérült, akkor ezt a gyártó vagy annak a vevőszolgáltatása vagy egy szakképzett személy által ki kell cseréltetni, azért hogy elkerülje a veszélyeztetéseket.

A készüléket minden legalább 10 A-al biztosított (230 V-os váltakozóáramú) dugaszoló aljzatra rá lehet kapcsolni. A dugaszoló aljzatra egy hibaáramkapcsolóval (FI) kell biztosítani. A kioldóáram nagysága max. 30mA lehet.

**⚠ FIGYELMEZTETÉS!**

**Olvason minden biztonsági utalást és utasítást el.**

A biztonsági utalások és utasítások betartásán belüli mulasztások következménye áramcsapás, tűz és/vagy nehéz sérülések lehetnek.

**Őrizze meg a biztonsági utalásokat és utasításokat a jövőre nézve.**

**Biztonsági piktogramok a készüléken (8-as ábra)**

1. Olvassa el a használati utasítást mielőtt üzembe venné
2. Ne használja a készüléket esőnél vagy hónál. Óvja a készüléket a nedvességtől.
3. Tartson másokat a veszélyeztetett körön kívül.
4. Szem és hallásvédőt viselni.
5. Tisztítási és karbantartási munkáknál kikapcsolni a készüléket és a hálózati dugót kihúzni.
6. Forgó részek! Tartsa a kezeit és a lábait távol a nyílásoktól.

**2. A gép leírása (1 és 1 a ábra)**

1. Szívócső, elől
2. Szívócső, hátul
3. Fogantyú
4. Heveder
5. Be- kikapcsoló
6. Hálózati vezeték
7. Felfogó zsák
8. Átkapcsoló szívni/fújni
9. Futógörgő
10. Csavarok a szívócső felszereléshez
11. Fordulatszám szabályozó (csak az BG-EL 2500/1 E-nél)

**3. Rendeltetésszerű használat**

A lombszívó/fúvó csak lombra és a kerti hulladéokra mint például fűre, kis ágakra van engedélyezve. Másfajta használat nem engedélyezett.

A gépet csak rendeltetése szerint szabad használni. Ezt túlhaladó bármilyen használat, nem számít rendeltetésszerűnek. Ebből adódó bármilyen kárért vagy bármilyen fajta sérülésért a használó ill. a kezelő felelős és nem a gyártó.

Kérjük vegye figyelembe, hogy a készülékeink a meghatározásuk szerint nem kisipari, kézműipari vagy ipari üzemek területén történő bevetésre lettek tervezve. Ezért a nem vállalunk szavatosságot, ha a készülék kisipari, kézműipari vagy ipari üzemek területén valamint egyenértékű tevékenységek területén van használva.



## 4. Technikai adatok

Váltakozóáramú motor	230V ~ / 50 Hz
Teljesítmény BG-EL 2300	2300 Watt
BG-EL 2500/1 E	2500 Watt
Üresjáratú fordulatszám $n_0$	BG-EL 2300 14000 min <sup>-1</sup> BG-EL 2500/1 E 7000-15000 min <sup>-1</sup>
Védőosztály	II /
Légsebesség	240 km/h
Szívóteljesítmény	780 m <sup>3</sup> /h
A felfogózsák űrtartalma	cca. 40 l
Hangtelyesítménymérték $L_{WA,d}$	105 dB (A)
Hangnyomásmérték $L_{pAd}$	85 dB (A)
Vibrálás $a_{hv}$	4,77 m/s <sup>2</sup>
Tömeg	4,2 kg

## 5. Beüzemeltetés előtt

Győződjön meg a rákapsolás előtt arról, hogy a típustáblán megadott adatok megegyeznek a hálózati adatokkal.

Húzza mindig ki a hálózati csatlakozót, mielőtt beállításokat végezne el a készüléken.

### 5.1 A szívócső felszerelése (ábrák 3a-tól – 3d-ig)

Dugja először az elülső (1) és a hátulsó szívócsövet (2) össze (ábra 3a). Azután összezsavarozni a két csövet a speciális csavarokkal (ábra 3b/poz. 10). Dugja azután a szívócsövet a motorgépházba (ábra 3c) és csavarozza össze a speciális csavarok segítségével (ábra 3d/poz. 10).

**Utasítás: Ez az összeszerelés után nem szabad többet szétszedni a szívócsövet.**

### 5.2 A felfogózsák felszerelése (ábrák 3e-től – 3f-ig)

Akassza először a fűzkarikát a szívócsövön levő megfelelő kampóba (ábra 3e). Azután dugja a felfogózsákat (ábra 3f/poz. 7) a motorgépházon levő csőcsonkra. Ügyeljen enné a halható bekattanásra.

### 5.3 A heveder felszerelése (ábra 3g)

A 3g ábrán mutatottak szerint átvezetni a hevedert (2-es ábra/poz. 4) a fémfűzkarikákon és bezárni a gyorszárat.

Csak akkor helyezze a készüléket üzembe, ha az

összeszerelést teljesen elvégezte. Minden üzembehelyezés előtt felül kell vizsgálni a készülék csatlakozási vezetékét sérülések jeleire és csak egy kifogástalan állapotban szabad használni.

## 6. Kezelés

### 6.1. Meghatározni a heveder hosszát (1-es ábra)

A heveder (4) szíjhosszát úgy beállítani, hogy a szívócsövet éppen a föld felet lehesen vezetni. Ezenkívül még a szívócső földön történő könnyebb vezetésére a szívócső végén levő vezetőgörgők szolgálnak.

### 6.2. A pótfogantyú elállítása (4-es ábra)

Megnyitni a csillagcsavart (4-es ábra/poz. A), a kívánt pozícióba fordítani a pótfogantyút és ismét feszesre húzni a csillagcsavart (4-es ábra/poz. A).

### 6.3 A készülék csatlakoztatása és bekapcsolása (ábrák 5,6)

A készüléket minden, legalább 10A-al lebiztosított (230 V-os váltakozó feszültségű) dugaszoló aljzatra lehet rákapsolni. A dugaszoló aljzatra egy hibaáramvédőkapcsolóval (FI) biztosítani kell. A kioldóáramnak max. 30 mA-nak szabad lennie.

- Bedugni a készülék dugaszt a készülékcsatlakoztatási vezeték (hosszabbítás) kuplungjába.
- Az ábra szerint biztosítani a készüléken levő kábel húzómentesítővel a készülék csatlakozási vezetékét.
- Bekapcsoláshoz a be-/kikapcsolót (6-os ábra/poz. 5) az „I” irányba tolni.
- Kikapcsoláshoz a be-/kikapcsolót (6-os ábra/poz. 5) a „O” irányba tolni.

### 6.4 Üzem módot kiválasztani

#### 6.4.1 Szívni (7-es ábra)

Fordítsa a kart (7-es ábra / poz. 8) az B pozícióba. Ez nyugalmi helyzetben úgymint futó készüléknél is megtörténhet.

#### 6.4.2 Fújni (7-es ábra)

- Fordítsa a kart (7-es ábra / poz. 8) a C pozícióhoz. Ez nyugalmi helyzetben úgymint futó készüléknél is megtörténhet.
- Irányítsa a légsugarat előre és mozogjon lassan azért hogy összefújja a lombokat és a kerti hulladékokat ill. hogy eltávolítsa a nehezen hozzáférhető helyekről.

**H****● Figyelem!!**

Ürítse ki a fűvás előtt a felfogó zsákot. Mert különben ismét kiléphetnek a beszívott javak.

**6.5 A felfogózsák kiürítése (1-es ábra)**

Ürítse időben ki a felfogózsákot (7). Magas töltöttség esetében jelentősen alábbhagy a szívási teljesítmény. Juttassa az organikus hulladékokat a komposztálóval való feldolgozáshoz.

- Kikapcsolni a készüléket és kihúzni a hálózati dugót.
- Kinyitni a felfogózsákon (7) a cipzárt és kiönteni a felszívott javakat.
- Ismét bezárni a felfogózsákon a zippzárt (7).

**6.6 Fordulatszám szabályozás (ábra 1a, csak az BG-EL 2500/1 E-nél)**

A készülék egy elektronikus fordulatszám szabályozóval van felszerelve. Fordítsa a fordulatszám szabályozót (ábra 1a / poz. 11) a kívánt pozícióba. A készüléket csak a szükséges fordulatszámmal üzemeltetni és ne hagyja szükség nélkül magasra pörgetni.

**7. A hálózati csatlakozásvezeték kicserélése**

Ha ennek a készüléknek a hálózatra csatlakoztató vezetéke megsérült, akkor ezt a gyártó vagy annak a vevőszolgálatára, vagy egy hasonlóan szakképzett személy által ki kell cseréltetni, azért hogy elkerülje a veszélyeztetéseket.

**8. Tisztítás, karbantartás és pótalkatrészmegrendelés**

Tisztítási munkák előtt húzza ki a hálózati csatlakozót.

**8.1 Tisztítás**

- Tartsa a védőberendezéseket, szellőztető nyílásokat és a gépházat annyira por és piszokmentesen, amennyire csak lehet. Dörzsölje le a készüléket egy tiszta posztóval le vagy pedig fújja ki sűrített levegővel, alacsony nyomás alatt.
- Mi azt ajánljuk, hogy a készüléket direkt minden használat után kitisztítani.
- Tisztítsa meg a készüléket rendszeresen egy nedves posztóval és egy kevés kenőszappannal. Ne használjon tisztító és oldó szereket; ezek megtámadhatják a készülék

műanyagrészeit. Ügyeljen arra, hogy ne jusson víz a készülék belsejébe.

- A munka befejezése után levenni a felfogózsákot, kifordítani és alaposan megtisztítani, azért hogy elkerülje a penész és a kellemetlen szagok képződését.
- Egy erősen szennyezett felfogózsákot vízzel és szappannal lehet kimosni.
- Egy nehezen járó cipzárnál a cipzár fogait egy száraz szappannal bekenni.
- A szívó-/fűvócsövet szennyeződések esetén egy kefével megtisztítani.
- A felszívott javak általi szennyeződés miatt megnehezdedhet az átkapcsoló kar (fűvás/szívás) járatossága. Ebben az esetben többszöri szívásról fűvásra történő átkapcsolás után az átkapcsoló kár járatossága újból beállítódik.

**8.2 Karbantartás**

- Ha esetleg zavarok lépnek fel, akkor a készüléket csak egy jogosított szakember ill. egy vevőszolgálati műhely által felülvizsgáltatni.
- A készülék belsejében nem található további karbantartandó rész.

**8.3 A pótalkatrész megrendelése:**

A pótalkatrészek megrendelésénél a következő adatokat kell megadni

- A készülék típusát
- A készülék cikkszámát
- A készülék ident-számát
- A szükséges pótalkatrész pótalkatrész-számát

Aktuális árak és információk a [www.isc-gmbh.info](http://www.isc-gmbh.info) alatt találhatóak.

**9. Megsemmisítés és újrahasznosítás**

A szállítási károk megakadályozásához a készülék egy csomagolásban található. Ez a csomagolás nyersanyag és ezáltal ismét felhasználható vagy pedig visszavezethető a nyersanyag körforgáshoz. A szállítási és annak a tartozékai különböző anyagokból állnak, mint például fém és műanyagok. A defekt alkatrészeket vigye a közhulladék megsemmisítéshez. Érdeklődjön utána a szaküzletben vagy a községi közigazgatásnál!

**10. Hibakeresési terv**

Hiba	Lehetséges okok	Elhárításuk
A készülék nem indul	hiányzik a feszültség	Felülvizsgálni a vezetékét és a biztosítót
	defektes a kábel	Leellenőrizni
	Meglazúltak a csatlakozások a motron.	Felülvizsgáltatni a vevőszolgálati műhely által

**GR****⚠ Προσοχή!**

Κατά τη χρήση των συσκευών πρέπει να λαμβάνονται ορισμένα μέτρα ασφαλείας προς αποφυγή τραυματισμών και ζημιών. Για το λόγο αυτό παρακαλούμε να διαβάσετε προσεκτικά αυτή την Οδηγία χρήσης. Φυλάξτε την καλά για να έχετε τις πληροφορίες στη διάθεσή σας ανά πάσα στιγμή. Εάν δώσατε τη συσκευή σε άλλα άτομα, παρακαλούμε να τους παραδώσετε και αυτή την Οδηγία χρήσης.

Δεν αναλαμβάνουμε καμία ευθύνη για ατυχήματα που οφείλονται στη μη τήρηση αυτής της Οδηγίας και των υποδείξεων ασφαλείας.

**1. Υποδείξεις ασφαλείας****Οδηγίες**

- Διαβάστε προσεκτικά αυτή την Οδηγία χρήσης. Εξοικειωθείτε με τα συστήματα ελέγχου και ρύθμισης και με τη σωστή χρήση της συσκευής.
- Η συσκευή να μη χρησιμοποιείται από άτομα (ούτε από παιδιά), με περιορισμένες φυσικές, αισθητήριες ή πνευματικές ικανότητες ή με ανεπαρκή πείρα και γνώσεις, χωρίς την επίβλεψη από ενήλικα πρόσωπα ή εφόσον δεν υποδείχθηκε από άτομο υπεύθυνο για την ασφάλειά τους ο τρόπος χρήσης της συσκευής. Τα παιδιά να επιβλέπονται, ώστε να εξασφαλιστεί πως εν παίζου με τη συσκευή.
- Ποτέ μην αφήνετε παιδιά να χρησιμοποιήσουν τη συσκευή.
- Ποτέ μην αφήνετε άλλα άτομα, τα οποία δεν γνωρίζουν τις Οδηγίες χρήσης, να χρησιμοποιούν τη συσκευή. Μπορεί να υπάρχουν τοπικές προδιαγραφές για το κατώτερο όριο ηλικίας για τους χρήστες της συσκευής.
- Ποτέ μη χρησιμοποιείτε τη συσκευή όταν βρίσκονται κοντά σας άλλα άτομα, ιδιαίτερα παιδιά, ή κατοικίδια ζώα.
- Ο χρήστης ευθύνεται για ατυχήματα ή κινδύνους τρίτων προσώπων ή περιουσιακών στοιχείων τους.

**Προετοιμασία**

- Όταν χρησιμοποιείτε τη συσκευή να φοράτε πάντα γερά παπούτσια και μακριά πανταλόνια.
- Μη φοράτε φαρδιά ρούχα ή κοσμήματα, διότι μπορεί να πιστούν από το άνοιγμα αναρρόφησης και να τραβηχτούν μέσα. Σε εργασίες στον κήπο σας συνιστούμε να χρησιμοποιείτε λαστιχένια γάντια και αντιολισθητικά παπούτσια. Εάν έχετε μακριά

μαλλιά να φοράτε δίκτυ για τα μαλλιά.

- Όταν εργάζεστε να φοράτε προστατευτικά γυαλιά.
- Σε εργασίες που δημιουργούν πολύ σκόνη να χρησιμοποιείτε αναπνευστική προστασία.
- Πριν από κάθε χρήση να ελέγχετε τη συσκευή, το καλώδιο και τη μπαλαντέζα. Να εργάζεστε μόνο με συσκευές σε άψογη κατάσταση. Τα ελαττωματικά τμήματα να αντικαθίστανται αμέσως από ένα ηλεκτρολόγο.
- Ποτέ μη χρησιμοποιείτε μία συσκευή με ελαττωματικά συστήματα ασφαλείας ή προστασίας ή όταν λείπουν τα συστήματα ασφαλείας όπως συστήματα προστασίας, εκτροπής ή συλλογής χόρτων.
- Κατά την εργασία στο ύπαιθρο επιτρέπεται η χρήση μπαλαντέζας που προορίζεται για χρήση στο ύπαιθρο. Τα χρησιμοποιούμενα καλώδια επιτρέπεται να έχουν μόνο ελάχιστη διατομή 1,5 mm<sup>2</sup>. Οι προσαρμοζόμενες συνδέσεις πρέπει να προστατεύονται από πιτσιλιές

**Λειτουργία**

- Να έχετε το καλώδιο πάντα πίσω από τη συσκευή.
- Εάν το καλώδιο της συσκευής ή της μπαλαντέζας είναι ελαττωματικό, βγάλτε το φιν από τη πρίζα.  
**ΜΗΝ ΑΓΓΙΖΕΤΕ ΤΟ ΚΑΛΩΔΙΟ, ΠΡΙΝ ΒΓΑΛΕΤΕ ΤΟ ΒΥΣΜΑ ΑΠΟ ΤΗΝ ΠΡΙΖΑ!**
- Μη μεταφέρετε τη συσκευή κρατώντας την από το καλώδιο.
- Να βγάξετε το φιν από την πρίζα:
  - όταν δεν χρησιμοποιείτε τη συσκευή, όταν τη μεταφέρετε ή την αφήνετε χωρίς επίβλεψη
  - όταν ελέγχετε τη συσκευή, όταν την καθαρίζετε ή απομακρύνετε αντικείμενα που τη μπλοκάρουν
  - όταν εκτελείτε εργασίες καθαρισμού ή συντήρησης ή αλλάζετε εξαρτήματα
  - μετά από επαφή με ξένα αντικείμενα ή σε περίπτωση αφύσικων δονήσεων
- Να χρησιμοποιείτε εργαλεία μόνο με φως ημέρας ή με επαρκή τεχνητό φωτισμό
- Να στέκεστε πάντα σταθερά και να κρατάτε καλά την ισορροπία σας.
- Να αποφεύγετε, αν γίνεται, τη λειτουργία της συσκευής σε υγρό γρασίδι.
- Ιδιαίτερα σε κατηφόρες να προσέχετε τη σταθερή στάση σας.
- Πάντα να προχωράτε, ποτέ να μην τρέχετε.
- Οι σχισμές και τα ανοίγματα αερισμού να είναι πάντα καθαρά.
- Ποτέ μη τείνετε το άνοιγμα αναρρόφησης και φυσήματος προς πρόσωπα ή ζώα.

- Να λειτουργείτε τη μηχανή σε λογικές ώρες της ημέρας – όχι τα ξημερώματα ή αργά το βράδυ, όταν μπορεί να ενοχλούνται άλλα πρόσωπα. Να τηρείτε τις τοπικές προδιαγραφές.
- Για την εκτέλεση των εργασιών σας να χρησιμοποιείτε τη μηχανή με το χαμηλότερο δυνατό αριθμό στροφών.
- Πριν την αρχή του φυσήματος να χωρίζετε με τη τσουγγράνα τα ξένα αντικείμενα.
- Σε περίπτωση δημιουργίας πολλής σκόνης, να βρέχετε λίγο την επιφάνεια, ή, εάν υπάρχει, να χρησιμοποιείτε ανάλογο εξάρτημα άρδευσης
- Να χρησιμοποιείτε ολόκληρο το εργαλείο φυσήματος, έτσι ώστε το ρεύμα του αέρα να λειτουργεί κοντά στο έδαφος.
- Να προσέχετε τα παιδιά, τα κατοικίδια ζώα, τα ανοικτά παράθυρα και να φυσάτε τα ξένα αντικείμενα μόνο προς ασφαλές μέρος.

#### Συντήρηση και φύλαξη

- Να φροντίζετε να είναι καλά σφιγμένα όλα τα παξιμάδια, όλες οι βίδες και τα μπουλόνια, έτσι ώστε να είστε σίγουροι πως η συσκευή είναι σε άριστη κατάσταση, έτοιμη για λειτουργία.
- Να ελέγχετε συχνά τα συστήματα συλλογής χόρτων για φθορά και παραμορφώσεις.
- Να χρησιμοποιείτε μόνο ανταλλακτικά κοπτικά εργαλεία του ίδιου τύπου.
- Για λόγους ασφαλείας να αντικαθίστανται πάντα τα φθαρμένα ή ελαττωματικά εξαρτήματα.
- Τα μη χρησιμοποιούμενα ηλεκτρικά εργαλεία να φυλάγονται σε στεγνό μέρος.
- Εάν το καλώδιο αυτής της συσκευής είναι ελαττωματικό, να αντικατασταθεί από τον κατασκευαστή ή από το τμήματος εξυπηρέτησης πελατών, για να αποφευχθούν ενδεχόμενοι κίνδυνοι.

Η συσκευή μπορεί να συνδεθεί σε κάθε πρίζα με ελάχιστη ασφάλεια 10A (με εναλλασσόμενη τάση 230 V). Η πρίζα να ασφαρίζεται με διακόπτη ρευματος διαφυγής (FI). Το ρεύμα απεμπλοκής να είναι κατ' ανώτατο όριο 30 mA.

#### **⚠ ΠΡΟΣΟΧΗ!**

##### **Διαβάστε όλες τις Υποδείξεις ασφαλείας και τις Οδηγίες.**

Εάν δεν ακολουθήσετε τις Υποδείξεις ασφαλείας και τις Οδηγίες δεν αποκλείονται ηλεκτροπληξία, πυρκαγιά και/ή σοβαροί τραυματισμοί.

##### **Φυλάξτε προσεκτικά όλες τις Υποδείξεις ασφαλείας και τις Οδηγίες για το μέλλον.**

#### **Εικονογράμματα ασφαλείας στη συσκευή (Εικ. 8)**

1. Διαβάστε την Οδηγία χρήσης πριν τη θέση σε λειτουργία.
2. Μη χρησιμοποιείτε τη συσκευή όταν βρέχει ή όταν χιονίζει. Μην εκθέτετε τη συσκευή σε υγρασία.
3. Να κρατάτε τρίτους μακριά από τη ζώνη κινδύνου
4. Να χρησιμοποιείτε προστασία ματιών και ηχοπροστασία.
5. Σε εργασίες καθαρισμού ή περιποίησης να απενεργοποιείτε τη συσκευή και να βγάζετε το φιν από τη πρίζα.
6. Περιστρεφόμενα εξαρτήματα! Να κρατάτε χέρια και πόδια μακριά από τα ανοίγματα

#### **2. Περιγραφή της μηχανής (Εικ. 1 και 1a)**

1. Σωλήνας αναρρόφησης μπροστά
2. Σωλήνας αναρρόφησης πίσω
3. Χειρολαβή
4. Ζώνη μεταφοράς
5. Διακόπτης ενεργοποίησης/απενεργοποίησης
6. Καλώδιο
7. Σακούλλα συλλογής
8. Διακόπτης μεταγωγής αναρρόφησης/φύσηση
9. Τροχοί
10. Βίδες για τη συναρμολόγηση του σωλήνα αναρρόφησης
11. Ρυθμιστής αριθμού στροφών (μόνο στο BG-EL 2500/1 E)

#### **3. Σωστή χρήση**

Η μηχανή αναρρόφησης / φύσησης φύλλων προορίζεται μόνο για φύλλα και απορρίμματα κήπου όπως χόρτα, μικρά κλαδιά. Απαγορεύεται οποιαδήποτε άλλη χρήση.

Η μηχανή επιτρέπεται να χρησιμοποιηθεί μόνο για τον σκοπό για τον οποίο προορίζεται. Κάθε πέραν τούτου χρήση δεν ανταποκρίνεται στο σκοπό για τον οποίο προορίζεται. Για βλάβες που οφείλονται σε παρόμοια χρήση ή για τραυματισμούς παντός είδους ευθύνεται ο χρήστης/χειριστής και όχι ο κατασκευαστής.

**GR**

Παρακαλούμε να προσέξετε πως οι συσκευές μας δεν προορίζονται και δεν έχουν κατασκευαστεί για επαγγελματική, βιοτεχνική ή βιομηχανική χρήση. Δεν αναλαμβάνουμε εγγύηση σε περίπτωση κατά την οποία η συσκευή χρησιμοποιήθηκε σε συνεργεία, βιοτεχνίες ή στη βιομηχανία ή σε εργασίες παρόμοιες με αυτές.

#### 4. Τεχνικά χαρακτηριστικά

Κινητήρας εναλασσόμενου ρεύματος	230V ~ 50 Hz
Ισχύς	BG-EL 2300 2300 Watt
	BG-EL 2500/1 E 2500 Watt
Αριθμός στροφών κενής λειτουργίας $n_0$	BG-EL 2300 15000 min <sup>-1</sup>
	BG-EL 2500/1 E 7000-15000 min <sup>-1</sup>
Κλάση προστασίας	II /
Ταχύτητα αέρα	240 km/h
Αναρροφητική ισχύς	780 m <sup>3</sup> /h
Όγκος σάκου	ca. 40 l
Στάθμη ηχητικής ισχύος $L_{WA,d}$	105 dB (A)
Στάθμη ηχητικής πίεσης $L_{pAd}$	85 dB (A)
Δονήσεις $a_{hv}$	4,77 m/s <sup>2</sup>
Βάρος	4,2 kg

#### 5. Πριν τη θέση σε λειτουργία

Πριν τη σύνδεση σιγουρευτείτε πως τα στοιχεία στην ετικέτα του συμφωνούν με τα στοιχεία του δικτύου.

Πριν κάνετε ρυθμίσεις στη συσκευή να βγάξετε πάντα το βύσμα από την πρίζα.

**5.1 Μοντάζ σωλήνα αναρρόφησης (εικ. 3a-3d)**  
Συναρμολογήστε πρώτα τον μπροστινό σωλήνα (1) και τον πίσω σωλήνα (2) (εικ. 3a). Μετά βιδώστε τους δύο σωλήνες με τις ειδικές βίδες (εικ. 3b/αρ. 10).  
Βάλτε κατόπιν τον σωλήνα αναρρόφησης στο κέλυφος του κινητήρα (εικ. 3c) και βιδώστε το με τις ειδικές βίδες (εικ. 3d/αρ. 10).

**Υπόδειξη: Μετά το μοντάζ αυτό δεν επιτρέπεται η αποσυναρμολόγηση του σωλήνα αναρρόφησης.**

#### 5.2 Μοντάζ σακούλας (εικ. 3e-3f)

Κρεμάστε τον δακτύλιο πρώτα στον ανάλογο γάντζο στο σωλήνα αναρρόφησης (εικ. 3e). Κατόπιν τοποθετήστε τη σακούλα (εικ. 3f/αρ. 7) πάνω από το στόμιο στο περιβλήμα του κινητήρα. Προσέξετε να ακούσετε το κούμπωμα.

#### 5.3 Μοντάζ ζώνης μεταφοράς (εικ. 3g)

Περάστε τη ζώνη μεταφοράς (εικ. 2/αρ. 4), όπως φαίνεται στην εικ. 3g μέσα από το μεταλλικό δακτύλιο και κλείστε το ταχυκλείσιμο.

#### 6. Θέση σε λειτουργία

##### 6.1. Καθορισμός του μήκους της ζώνης (Εικ. 1)

Ρυθμίστε το μήκος της ζώνης (4) έτσι ώστε ο σωλήνας αναρρόφησης να οδηγείται λίγο πιο πάνω από το έδαφος. Για ευκολότερη οδήγηση του σωλήνα αναρρόφησης στο έδαφος βοηθούν οι οδηγητικοί τροχοί (9) στην κάτω άκρη του σωλήνα αναρρόφησης.

##### 6.2. Ρύθμιση της πρόσθετης χειρολαβής (εικ.4)

Ανοίξτε τηαστεροειδή βίδα (εικ. 4/αρ. Α), στρίψτε την πρόσθετη χειρολαβή στην επιθυμούμενη θέση και σφίξτε πάλι τηναστεροειδή βίδα (εικ. 4/αρ. Α).

##### 6.3 Σύνδεση και απενεργοποίηση της συσκευής (εικ. 5,6)

Η συσκευή μπορεί να συνδεθεί σε κάθε πρίζα με ασφάλεια τουλ. 10Α (με 230 V εναλασσόμενη τάση). Η πρίζα να ασφαρίζεται με διακόπτη ασφαλείας (FI). Το ρεύμα ενεργοποίησης να είναι μέγιστουμ 30mA.

- Σύνδέστε το βύσμα της συσκευής με το καλώδιο της συσκευής (επέκταση).
- Ασφαλίστε το καλώδιο της συσκευής με την ανακούφιση καλωδίου που υπάρχει στη συσκευή όπως απεικονίζεται.
- Για την ενεργοποίηση πιέστε το διακόπτη ενεργοποίησης/απενεργοποίησης (εικ. 6/αρ. 5) προς την κατεύθυνση „I“.
- Για την απενεργοποίηση αφήστε ελεύθερο τον διακόπτη ενεργοποίησης/απενεργοποίησης (εικ. 6/αρ. 5) προς την κατεύθυνση „0“.

##### 6.4 Επιλογή είδους λειτουργίας

###### 6.4.1 Αναρρόφηση (Εικ. 7)

Στρίψτε το μοχλό (Εικ. 7/αριθμ. 8) στη θέση Β. Αυτό μπορεί να γίνει είτε σε ακινητοποιημένη ή και σε λειτουργούσα συσκευή.

**6.4.2 Φύσημα (Εικ. 7)**

- Στρίψτε το μοχλό (Εικ. 7/αριθμ. 8) στη θέση C. Αυτό μπορεί να γίνει είτε σε ακινητοποιημένη ή και σε λειτουργούσα συσκευή.
- Τείνετε την ακτίνα αέρα προς τα εμπρός και κινηθείτε αργά για να φυσήξετε τα φύλλα ή τα απορρίμματα του κήπου και να τα συγκεντρώσετε ή να τα βγάλετε από δυσπρόσβατα σημεία.
- **Προσοχή!**  
Να αδειάζετε το σάκο πριν το φύσημα. Διαφορετικά δεν αποκλείεται να επαναεξέλθουν τα αναρροφηθέντα αντικείμενα.

**6.5 Άδειασμα του σάκου συλλογής (Εικ. 1)**

Να αδειάζετε εγκαίρως το σάκο συλλογής (7). Όταν γεμίσει πολύ ο σάκος, μειώνεται η αναρροφητική ισχύς. Τα οργανικά απορρίμματα να λιπασματοποιούνται.

- Απενεργοποιήστε τη συσκευή και βγάλτε το φιν από τη πρίζα
- Ανοίξτε το φερμουάρ στο σάκο (7) και αδειάστε το περιεχόμενο.
- Ξανακλείστε το φερμουάρ στο σάκο (7).

**6.6 Ρύθμιση αριθμού στροφών (Εικ. 1α, μόνο στο BG-EL 2500/1 E)**

Η συσκευή διαθέτει ηλεκτρονικό σύστημα ρύθμισης του αριθμού στροφών. Για το σκοπό αυτό στρίψτε τον ρυθμιστή του αριθμού στροφών (Εικ. 1α/αριθμ. 11) στην επιθυμούμενη θέση. Να λειτουργείτε τη συσκευή με τον απαιτούμενο αριθμό στροφών και μη το αφήνετε να λειτουργεί άσκοπα σε πολύ ψηλές στροφές.

**7. Αντικατάσταση του αγωγού σύνδεσης με το δίκτυο**

Εάν πάθει βλάβη το καλώδιο σύνδεση της συσκευής με το δίκτυο, πρέπει προς αποφυγή κινδύνου, να αντικατασταθεί από τον κατασκευαστή ή το τμήμα του εξυπηρέτησης πελατών ή από παρόμοια εξειδικευμένο πρόσωπο.

**8. Καθαρισμός, συντήρησης, παραγγελία ανταλλακτικών**

Πριν από όλες τις εργασίες καθαρισμού να βγάξετε το φιν από τη πρίζα.

**8.1 Καθαρισμός**

- Να τηρείτε τα συστήματα ασφαλείας, τις σχισμές αερισμού και το περίβλημα του κινητήρα όσο πιο καθαρά από σκόνη γίνεται. Σκουπίστε τη συσκευή με καθαρό πανί ή φυσήξτε τη με πεπιεσμένο αέρα σε χαμηλή πίεση.
- Σας συνιστούμε να καθαρίζετε τη συσκευή μετά από κάθε χρήση.
- Να καθαρίζετε τη συσκευή μτακτικά με ένα υγρό πανί και λίγο μαλακό σαπούνι. Μη χρησιμοποιείτε καθαριστικά ή διαλύτες, διότι έτσι δεν αποκλείεται η διάβρωση της συσκευής. Να προσέχετε να μην εισέλθει νερό στο εσωτερικό της συσκευής.
- Μετά τη λήξη των εργασιών, αφαιρέστε το σάκο, αναποδογυρίστε τον και καθαρίστε τον καλά για να αποφύγετε τη δημιουργία μouxλας και κακοσμίας.
- Εάν ο σάκος είναι πολύ λερωμένος, μπορείτε να τον πλύνετε με νερό και σαπούνι.
- Εάν δεν λειτουργεί καλά το φερμουάρ, τρίψτε τα δόντια του φερμουάρ με στεγνό σαπούνι.
- Να καθαρίζετε το σωλήνα αναρρόφησης και φύσησης με μία βούρτσα.
- Εξαιτίας των ακαθαρσιών από τα αναρροφώμενα αντικείμενα μπορεί να δημιουργηθεί δυσκολία στη μεταγωγή (από τη λειτουργία αναρρόφησης στη λειτουργία φυσήματος). Στην περίπτωση αυτή να επαναλάβετε περισσότερες φορές τη μεταγωγή από αναρρόφηση σε φύσημα για να αποκατασταθεί η ευκολία λειτουργίας του μοχλού μεταγωγής.

**8.2 Συντήρηση**

- Σε περίπτωση βλάβης οι εργασίες επισκευής να εκτελούνται μόνο από εξουσιοδοτημένο ειδικευμένο τεχνήτη ή από συμβεβλημένο συνεργείο σέρβις.
- Στο εσωτερικό της συσκευής δεν βρίσκονται άλλα εξαρτήματα για τα οποία απαιτείται συντήρηση.

**GR****8.3 Παραγγελία ανταλλακτικών**

Όταν παραγγέλλετε ανταλλακτικά να μη ξεχάσετε να αναφέρετε τα εξής στοιχεία:

- Τύπος συσκευής
- Αριθμός είδους της συσκευής
- Χαρακτηριστικός αριθμός (Ident Nr.) της συσκευής
- Αριθμός του ανταλλακτικού

Για ισχύουσες τιμές και πληροφορίες  
[www.isc-gmbh.info](http://www.isc-gmbh.info)

**9. Διάθεση στα απορρίμματα και ανακύκλωση**

Προς αποφυγή ζημιών κατά τη μεταφορά η συσκευή βρίσκεται σε μία συσκευασία. Η συσκευασία αυτή είναι πρώτη ύλη, μπορεί δηλαδή να επαναμεταχειριστεί ή να ανακυκλωθεί.

Ο συμπίεστής και τα εξαρτήματά του αποτελούνται από διαφορετικά υλικά, όπως π.χ. από μέταλλα και πλαστικά. Παρακαλούμε να διαθέτετε τα ελαττωματικά εξαρτήματα στα ειδικά και προβληματικά απορρίμματα. Εάν έχετε απορίες, ρωτήστε στο ειδικό σας κατάστημα ή στη διοίκηση του Δήμου σας.



**10. Πίνακας αναζήτησης βλαβών**

<b>Βλάβη</b>	<b>Ενδεχόμενη αιτία</b>	<b>Αποκατάσταση</b>
Δεν παίρνει μπροστά η συσκευή	δεν υπάρχει τάση	Έλεγχος αγωγού και ασφάλειας
	Ελαττωματικό καλώδιο	Έλεγχος
	Χαλαρές συνδέσεις κινητήρα	Να ελεγχθούν από συνεργείο εξυπηρέτησης πελατών

**S****⚠ Obs!**

Innan produkten kan användas måste särskilda säkerhetsanvisningar beaktas för att förhindra olyckor och skador. Läs därför noggrant igenom denna bruksanvisning. Förvara den på ett säkert ställe så att du alltid kan hitta önskad information. Om produkten ska överlåtas till andra personer måste även denna bruksanvisning medfölja. Vi övertar inget ansvar för olyckor eller skador som har uppstått om denna bruksanvisning eller säkerhetsanvisningarna åsidosätts.

**1. Säkerhetsanvisningar****Instruktioner**

- Läs noggrant igenom bruksanvisningen. Ta reda på hur manöver- och reglerdonen fungerar och hur maskinen ska användas på rätt sätt.
- Personer (även barn) som på grund av sin fysiska, sensoriska eller mentala förmåga eller oerfarenhet eller okunskap inte är i stånd att använda maskinen, bör endast använda maskinen under uppsikt eller efter att instruktioner har getts av en ansvarig person. Barn ska hållas under uppsikt för att säkerställa att de inte använder maskinen som leksak.
- Låt aldrig barn använda maskinen.
- Personer som inte har tagit del av dessa instruktioner får aldrig använda maskinen. Beakta regionala bestämmelser för lägsta tillåtna ålder för användning av maskinen.
- Använd aldrig maskinen om personer, särskilt barn, eller husdjur finns i närheten.
- Användaren är ansvarig för olyckor eller faror som tredje part eller dess egendom kan utsättas för.

**Förberedelser**

- Bär alltid kraftiga skor och långa byxor när du använder maskinen.
- Bär aldrig löst sittande kläder eller smycken. Dessa kan fastna i insugningsöppningen. Om du ska arbeta utomhus rekommenderar vi att du använder gummihandskar och halkfria skor. Bär hårnät om du har långt hår.
- Använd skyddsglasögon medan du använder maskinen.
- Använd en dammskyddsmask om damm uppstår under arbetet.
- Kontrollera maskinen, nätkabeln och förlängningssladden varje gång innan du använder maskinen. Du får endast använda maskinen om den befinner sig fullgott och felfritt skick. Låt en behörig elinstallatör byta ut

maskindelar som har skadats.

- Använd aldrig maskinen om skyddsanordningarna eller avskärningsdelarna är skadade eller saknas, t ex avlänkings- och/eller gräsuppsamlingsanordningar.
- Använd endast godkända förlängningssladdar om maskinen används utomhus. Förlängningssladdarnas ledningsarea måste uppgå till minst 1,5 mm<sup>2</sup>. Stickkontaktarna måste vara striltäta.

**Drift**

- Dra alltid nätkabeln bakåt och bort från maskinen.
- Om nätkabeln eller förlängningssladden är skadad: dra ut stickkontakten ur stickuttaget. RÖR INTE VID KABELN FÖRRÄN STICKKONTAKTEN HAR DRAGITS UT UR STICKUTTAGET!
- Bär aldrig maskinen i kabeln.
- Dra ut stickkontakten ur vägguttaget:
  - om du inte ska använda maskinen längre, eller om du vill transportera eller lämna maskinen utan tillsyn
  - om du vill kontrollera eller rengöra maskinen, eller ta bort blockeringar
  - om du ska utföra rengöring eller underhåll, eller byta ut tillbehör
  - efter kontakt med främmande föremål eller vid ovanliga vibrationer
- Använd verktygen endast i dagsljus eller vid tillräcklig belysning.
- Underskatta inte maskinens kraft. Se alltid till att du står stabilt och inte tappar balansen.
- Undvik om möjligt att använda maskinen i vått gräs.
- Särskilt på slänter måste du se till att du står stabilt.
- Gå alltid lugnt med maskinen, och spring inte.
- Se till att ventilationsöppningen alltid är ren.
- Rikta aldrig sug-/blåsöppningen mot personer eller djur.
- Maskinen får endast användas under normala arbetstider, dvs. inte tidigt på morgonen eller sent på kvällen när det finns risk för att andra personer störs. Beakta tillåtna arbetstider som har angetts av behöriga myndigheter.
- När du jobbar med maskinen ska du använda lägsta möjliga varvtal.
- Ta loss främmande föremål med en kratta och en borste innan du börjar blåsa.
- Om omgivningarna är dammiga kan du fukta ytan eller montera en bevattningsdel (om sådan finns).

- Det kompletta blåsmunstycket ska användas så att luftflödet leds så nära marken som möjligt.
- Var uppmärksam på barn, husdjur och öppna fönster, och se till att du blåser bort föremål på ett säkert sätt.

#### Underhåll och förvaring

- Kontrollera att alla muttrar, skruvar och bultar är hårt åtdragna för att säkerställa att maskinen är i driftsäkert skick.
- Kontrollera ofta om lövsäcken är sliten eller har deformerats.
- Använd endast originalreservdelar och -tillbehör.
- Kontrollera ofta om gräsuppsamlingsanordningarna är slitna eller har deformerats.
- Elverktyg som inte används ska förvaras på en torr plats.
- Om maskinens nätkabel har skadats måste den bytas ut av tillverkaren, kundtjänst eller av en behörig person eftersom det annars finns risk för personskador.

Maskinen kan anslutas till ett valfritt stickkuttag med minst 10 A säkring (med 230 V växelspanning). Stickkuttaget måste vara anslutet till en jordfelsbrytare (FI). Utlösningsströmmen får inte överstiga 30 mA.

#### **⚠ VARNING!**

#### **Läs alla säkerhetsanvisningar och instruktioner.**

Försummelse vid iakttagandet av säkerhetsanvisningarna och instruktionerna kan förorsaka elstöt, brand och/eller svåra skador.

#### **Förvara alla säkerhetsanvisningar och instruktioner för framtiden.**

#### **Förklaring av skylten på maskinen (se bild 8)**

1. Läs igenom bruksanvisningen före driftstart.
2. Använd inte maskinen vid regn eller snö.  
Skydda maskinen mot fukt.
3. Se till att inga andra personer finns i farozonen.
4. Använd ögon- och hörselskydd.
5. Koppla ifrån maskinen och dra ut stickkontakten före rengöring eller skötsel.
6. Roterande delar! Se till att händer och fötter inte kommer i närheten av öppningarna

## 2. Beskrivning av maskinen (bild 1/1a)

1. Främre sugrör
2. Bakre sugrör
3. Handtag
4. Bårsele
5. Strömbrytare
6. Nätkabel
7. Spånsäck
8. Omkopplare sug-/blåsfunktion
9. Hjul
10. Skruvar för montering av sugrör
11. Varvtalsreglage (endast vid BG-EL 2500/1 E)

## 3. Ändamålsenlig användning

Lövsugen/-blåsaren är endast godkänd för löv och trädgårdsavfall som gräs eller mindre kvistar. Andra användningssätt är inte tillåtna.

Maskinen får endast användas till sitt avsedda ändamål. Användningar som sträcker sig utöver detta användningsområde är ej ändamålsenliga. För materialskador eller personskador som resulterar av sådan användning ansvarar användaren/operatören själv. Tillverkaren påtar sig inget ansvar.

Tänk på att våra produkter endast får användas till ändamålsenligt syfte och inte har konstruerats för yrkesmässig, hantverksmässig eller industriell användning. Vi ger därför ingen garanti om produkten ska användas inom yrkesmässiga, hantverksmässiga eller industriella verksamheter eller vid liknande aktiviteter.

## 4. Tekniska data

Växelströmsmotor	230 V ~ 50 Hz
Effekt	BG-EL 2300 2300 W BG-EL 2500/1 E 2500 W
Tomgångsvarvtal $n_0$	BG-EL 2300 15000 min <sup>-1</sup> BG-EL 2500/1 E 7000-15000 min <sup>-1</sup>
Skyddsklass	II /
Lufthastighet	240 km/h
Sugprestanda	780 m <sup>3</sup> /h
Lövsäckens volym	ca 40 l
Ljudeffektnivå $L_{WAd}$	105 dB (A)
Ljudtrycksnivå $L_{PAAd}$	85 dB (A)
Vibration $a_{Hv}$	4,77 m/s <sup>2</sup>
Vikt	4,2 kg

## 5. Innan du använder maskinen

Innan du ansluter lövsugen måste du övertyga dig om att uppgifterna på typskylten stämmer överens med nätets data.

Dra alltid ut stickkontakten innan du gör några inställningar på maskinen.

### 5.1 Montera sugröret (bild 3a-3d)

Skjut först samman det främre (1) och bakre sugröret (2) (bild 3a). Skruva sedan samman de båda rören med specialskruvorna (bild 3b/pos. 10).

Sätt därefter in sugröret i motorkåpan (bild 3c) och skruva fast det med specialskruvorna (bild 3d/pos. 10).

**Obs! Efter denna montering får sugröret inte tas isär.**

### 5.2 Montera lövsäcken (bild 3e-3f)

Häng först in öglan i kroken på sugröret (bild 3e). För sedan lövsäcken (bild 3f/pos. 7) över stutsen på motorkåpan. Hör efter att lövsäckens fäste snäpper in.

### 5.3 Montera bärselen (bild 3g)

För in bärselen (bild 2/pos. 4) genom metallöglan enligt beskrivningen i bild 3g och stäng sedan snabbspärren.

Ta inte maskinen i drift förrän monteringen är komplett avslutad. Kontrollera om nätkabeln är skadad innan du tar maskinen i drift. Kabeln får endast användas om den är i fullgott skick.

44

## 6. Använda maskinen

### 6.1. Bestämna selens längd (bild 1)

Ställ in längden på bärselen (4) så att sugröret kan föras just ovanför marken. Hjulen (9) vid den nedre delen av sugröret gör det dessutom lättare att styra sugröret på marken.

### 6.2. Ställa in stödhandtaget (bild 4)

Öppna stjärnskruven (bild 4/pos. A), vrid stödhandtaget till önskat läge och dra sedan åt stjärnskruven (bild 4/pos. A) igen.

### 6.3 Ansluta och slå på maskinen (bild 5, 6)

Maskinen kan anslutas till ett valfritt stickuttag med minst 10 A säkring (med 230 V växelspanning). Stickuttaget måste vara anslutet till en jordfelsbrytare (FI). Utlösningströmmen får inte överstiga 30 mA.

- Anslut maskinens stickkontakt till nätkabelns (förlängningssladden) uttag.
- Säkra nätkabeln i maskinens dragavlastning enligt beskrivningen i bilden.
- Skjut strömbrytaren (bild 6/pos. 5) till "I" för att slå på maskinen.
- Skjut strömbrytaren (bild 6/pos. 5) till "O" för att slå ifrån maskinen.

## 6.4 Välja driftslag

### 6.4.1 Sugfunktion (bild 7)

- Vrid runt vredet (bild 7 / pos. 8) till position B. Detta kan du göra oavsett om maskinen kör eller är fränkopplad.

### 6.4.2 Blåsfunktion (bild 7)

- Vrid runt vredet (bild 7 / pos. 8) till position C. Detta kan du göra oavsett om maskinen kör eller är fränkopplad.
- Rikta luftstrålen framåt och gå långsamt framåt. Blås samman löv eller ta bort dem från svåråtkomliga ställen.
- **Obs!**  
Töm lövsäcken innan du använder blåsfunktionen. Annars finns det risk för att maskinen blåser ut material som redan har sugits in.

### 6.5 Tömma lövsäcken (bild 1)

Töm lövsäcken (7) i god tid. Sugprestandan avtar märkbart om säcken är fylld. Organiskt avfall kan du kasta på komposten.

- Koppla ifrån maskinen och dra ut stickkontakten.
- Öppna blixtlåset på lövsäcken (7) och skaka ut materialet.

- Stäng blixtlåset på lövsäcken (7) igen.

### 6.6 Varvtalsreglering (bild 1a, endast vid BG-EL 2500/1 E)

Maskinen är utrustad med en varvtalsreglering. Vrid runt varvtalsreglaget (bild 1a / pos. 11) till avsett läge. Använd endast maskinen med erforderligt varvtal och låt den inte varva upp i onödan.

## 7. Byta ut nätkabeln

Om nätkabeln till denna produkt har skadats måste den bytas ut av tillverkaren, kundtjänst eller av en annan person med liknande behörighet eftersom det annars finns risk för personskador.

## 8. Rengöring, Underhåll och reservdelsbeställning

Dra alltid ut stickkontakten inför alla rengöringsarbeten.

### 8.1 Rengöra maskinen

- Håll skyddsanordningarna, ventilationsöppningarna och motorkåpan i så damm- och smutsfritt skick som möjligt. Torka av maskinen med en ren duk eller blås av den med tryckluft med svagt tryck.
- Vi rekommenderar att du rengör maskinen efter varje användningstillfälle.
- Rengör maskinen med jämna mellanrum med en fuktig duk och en aning såpa. Använd inga rengörings- eller lösningsmedel. Dessa kan skada maskinens plastdelar. Se till att inga vätskor tränger in i maskinens inre.
- Efter att du har avslutat arbetet, ta av lövsäcken, vänd den ut och in och rengör den noggrant. Detta är nödvändigt för att förhindra att mögel eller obehaglig lukt uppstår.
- Om lövsäcken är kraftigt nedsmutsad kan den rengöras med tvål och vatten.
- Om blixtlåset går trögt, kan du gnida in blixtlåsets tänder med torr tvål.
- Sug-/blåsröret kan rengöras med en borste.
- På grund av smuts som följer med materialet som sugas in, är det möjligt att omkopplingsreglaget (blås-/sugfunktion) blir trögt. I sådana fall kan du koppla om reglaget flera gånger mellan sug- och blåsfunktion tills reglaget inte längre går trögt.

### 8.2 Underhåll

- Vid eventuella störningar får maskinen endast kontrolleras av en behörig tekniker eller av en kundtjänstverkstad.
- I maskinens inre finns inga delar som kräver underhåll.

### 8.3 Reservdelsbeställning

Lämna följande uppgifter vid beställning av reservdelar:

- Maskintyp
  - Maskinens artikel-nr.
  - Maskinens ident-nr.
  - Reservdelsnummer för erforderlig reservdel
- Aktuella priser och ytterligare information finns på [www.isc-gmbh.info](http://www.isc-gmbh.info)

## 9. Skrotning och återvinning

Produkten ligger i en förpackning som fungerar som skydd mot transportskador. Denna förpackning består av olika material som kan återvinnas. Lämna in förpackningen till ett samlingsställe för återvinning.

Produkten och tillbehören består av olika material som t ex metaller och plaster. Lämna in defekta komponenter till ett godkänt samlingsställe i din kommun. Hör efter med din kommun eller med försäljaren i din specialbutik.

**S****10. Felsökningstabell**

Störning	Möjlig orsak	Åtgärder
Maskinen startar ej	ingen spänning förhanda	- Kontrollera kabel och säkringen
	- Kabeln defekt	- Kontrollera
	- Anslutningarna vid motorn har lossnat	- Låt en kundtjänstverkstad kontrollera

**⚠ Huomio!**

Sähkölaitteita käytettäessä tulee noudattaa tiettyjä turvallisuusvarotoimia tapaturmien ja vaurioiden välttämiseksi. Lue sen vuoksi tämä käyttöohje huolellisesti läpi. Säilytä se hyvin, jotta siinä olevat tiedot ovat myöhemminkin milloin vain käytettävissäsi. Jos luovutat laitteen muille henkilöille, anna heille myös tämä käyttöohje laitteen mukana.

Emme ota mitään vastuuta tapaturmista tai vaurioista, jotka ovat aiheutuneet tämän käyttöohjeen tai turvallisuusohjeiden noudattamisen laiminlyönnistä.

**1. Turvallisuusmääräykset****Opastus**

- Lue tämä käyttöohje huolella läpi ennen käyttöä. Pehdy laitteen ohjaus- ja säätölaitteisiin sekä sen määräysten mukaiseen käyttöön.
- Henkilöiden (mukaan luettuna lapset), jotka eivät pysty käyttämään laitetta turvallisesti johtuen heidän fyysisistä, sensorisista tai henkisistä kyvyistään tai heidän kokemattomuudestaan tai taitamattomuudestaan, ei tulisi käyttää tätä laitetta ilman vastuullisen henkilön valvontaa tai opastusta. Lapsia tulisi pitää valvonnan alla, jotta he eivät pysty leikkimään laitteen kanssa.
- Älä koskaan anna lasten käyttää laitetta.
- Älä koskaan anna sellaisten muiden henkilöiden, jotka eivät ole tutustuneet näihin määräyksiin, käyttää laitetta. Paikalliset määräykset saattavat ilmoittaa käyttäjän vähimmäisiän.
- Älä käytä laitetta koskaan silloin kun lähellä on muita henkilöitä, erityisesti lapsia, tai eläimiä.
- Käyttäjä on vastuussa ulkopuolisia uhkaavista vaaratilanteista ja heille sattuneista henkilö- tai omaisuusvahingoista

**Valmistelu**

- Käytä laitteen kera työskennellessäsi aina tukevia jalkineita ja pitkälahkeisia housuja.
- Älä käytä liian väljiä vaatteita tai koruja. Ne saattavat joutua imuaukkoon. Kun työskentelet ulkosalla, suosittelemme kumihansikkaita ja luistamattomia jalkineita. Käytä hiuserkköä pitämään pitkät hiukset aloillaan.
- Käytä työskennellessäsi suojalaseja.
- Käytä pölyävissä töissä hengityssuojanaamaria.
- Tarkasta ennen laitteen jokaista käyttöä laite, liitäntäjohto ja jatkojohto. Käytä työssäsi ainoastaan moitteetonta, vahingoittumatonta

laitetta. Vaurioituneiden osien vaihtaminen uusiin tulee antaa viipymättä sähköalan ammattihenkilön toimeksi.

- Älä koskaan käytä laitetta, jonka turvallisuusvarusteet tai suojuukset ovat vialliset tai jonka suojuvarusteet, kuten esim. ohjauspellit ja/tai ruohonkeräyslaitteet, puuttuvat kokonaan.
- Ulkona työskennellessä saa käyttää ainoastaan tähän tarkoitukseen hyväksytyjä jatkojohtoja. Käytettyjen jatkojohtojen läpimitan tulee olla vähintään 1,5 mm<sup>2</sup>. Pistoliitosten tulee olla suojattuja roiskevedeltä.

**Käyttö**

- Vie laitteen liitäntäjohto aina taaksepäin pois laitteesta.
- Jos verkko- tai jatkojohto on vahingoittunut, irroita pistoke pistorasiasta. **ÄLKÄÄ KOSKEKO KAAPELIA, ENNENKUIN PISTOKE ON VEDETTY IRTI PISTORASIASTA!**
- Älä kannä laitetta johdosta.
- Irroita pistoke pistorasiasta:
  - kun et käytä laitetta, kun kuljetat sitä tai jätät sen valvomatta;
  - kun tarkastat tai puhdistat laitetta tai poistat siitä tukkeumia;
  - kun suoritat puhdistus- tai huoltotoimia tai vaihdat varusteita toisiin;
  - kun se on törmännyt vieraisiin esineisiin tai tärisee tavallista voimakkaammin.
- Käytä työkaluja vain päivänvalossa tai riittävän voimakkaassa keinovalaistuksessa
- Älä aliarvioi laitteen voimaa. Säilytä aina tukeva asento ja tasapainosi.
- Vältä laitteen käyttöä määrässä ruohossa, mikäli suinkin mahdollista.
- Pidä tuuletusaukot aina puhtaina.
- Älä kohdistu imu-/puhallusaukkoa koskaan ihmisiin tai eläimiin.
- Konetta saa käyttää vain järkevään vuorokaudenaikaan – ei liian aikaisin aamulla tai myöhään illalla, jolloin se häiritsee naapureita. Paikallisten viranomaisten antamia aikarajoituksia tulee noudattaa.
- Konetta tulee käyttää mahdollisimman alhaisella moottorin kierrosluvulla, jolla työn suorittaminen on mahdollista.
- Ennen puhalluksen aloittamista tulee poistaa vieraat esineet haravalla ja harjalla.
- Pölyävissä olosuhteissa tulee pinta kostuttaa kevyesti tai, mikäli mahdollista, käyttää kostutuslisälaitetta.

**FIN**

- Käytä aina koko puhallussuutinsarjaa, jotta ilmavirta voi toimia lähellä maanpintaa.
- Varo lapsia, kotieläimiä, avoimia ikkunoita ja puhalla vieraat esineet turvallisesti pois.

**Huolto ja säilytys**

- Huolehdi siitä, että kaikki mutterit, ruuvit ja pultit on aina kiristetty tiukkaan, jotta voit olla varma laitteen turvallisesta käyttökunnosta.
- Tarkasta usein, onko keräyspussi kulunut tai vääntynyt.
- Käytä ainoastaan alkuperäisiä varaosia ja lisävarusteita.
- Tarkasta ruohonkeräyslaitteet usein kulumien ja vääristymien suhteen
- Sähkötyökaluja, jotka eivät ole käytössä, tulee säilyttää kuivissa tiloissa.
- Jos tämän laitteen verkkojohto vahingoittuu, joko valmistajan tai huolto- ja varaosapalvelun tai pätevän ammattimiehen on korvattava se uudella vaarojen välttämiseksi.

Laitteen saa liittää jokaiseen väh. 10A varokkeella varmistettuun pistorasiaan (230 V vaihtovirtaan). Pistorasia tulee varmistaa vuotovirran suojakatkaisimella (FI). Sen laukaisuvirta saa olla kork. 30mA.

**⚠ VAROITUS!****Lue kaikki turvallisuusmääräykset ja ohjeet.**

Jos turvallisuusmääräyksiä tai muita ohjeita ei noudateta, saattaa tästä aiheutua sähköiskuja, tulipaloja ja/tai vaikeita vammoja.

**Säilytä kaikki turvallisuusmääräykset ja ohjeet myöhempää tarvetta varten.****Laitteessa olevan ohjekilven selostus (katso kuvaa 8)**

1. Lue käyttöohje ennen käyttöönottoa.
2. Älä käytä laitetta vesi- tai lumisateessa. Suojaa laite kosteudelta.
3. Pidä muut henkilöt poissa vaara-alueelta
4. Käytä suojalaseja ja kuulonsuojaimia
5. Sammuta laite ja irroita verkkopistoke puhdistus- ja huoltotoimien ajaksi.
6. Pyöriviä osia! Pidä kätesi ja jalkasi poissa aukoista

**2. Laitteen kuvaus (kuva 1/1a)**

1. Imuputki edessä
2. Imuputki takana
3. Kahva
4. Kantohihna
5. Päälle-pois-katkaisin
6. Verkkojohto
7. Lehtipussi
8. Imu-puhallus-vaihtokytkin
9. Juoksurulla
10. Imuputken asennusruuvit
11. Kierrosluvun säädin  
(vain mallissa BG-EL 2500/1 E)

**3. Määräysten mukainen käyttö**

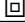
Lehti-imuri/-puhallin on tehty vain lehtiä ja puutarhajätteitä kuten esim. ruohoa, pieniä oksia tms. varten. Muunlainen käyttö ei ole sallittu.

Konetta saa käyttää ainoastaan sille määrättyyn tarkoitukseen. Kaikkinainen tämän ylittävä käyttö ei ole määräysten mukaista. Kaikista tästä aiheutuvista vahingoista tai loukkaantumisista on vastuussa laitteen omistaja/käyttäjä eikä suinkaan sen valmistaja.

Ole hyvä ja ota huomioon, että laitteitamme ei ole suunniteltu ja valmistettu käytettäväksi pienteollisuus- tai teollisuustarkoituksiin. Emme siksi ota mitään vastuuta vaurioista, jos laitetta käytetään pienteollisuus-, käsityöläis- tai teollisuustyöpaikoilla tai näihin verrattavissa olevissa toimissa.



## 4. Tekniset tiedot

Vaihtovirtamoottori	230V ~ 50 Hz	
Teho	BG-EL 2300	2300 Watt
	BG-EL 2500/1 E	2500 Watt
Tyhjäkäyntikierrosluku $n_0$		
	BG-EL 2300	15000 min <sup>-1</sup>
	BG-EL 2500/1 E	7000-15000 min <sup>-1</sup>
Suojausluokka	II / 	
Ilman nopeus	240 km/h	
Imuteho	780 m <sup>3</sup> /h	
Lehtipussin koko	n. 40 l	
Äänen tehotaso $L_{WAd}$	105 dB (A)	
Äänen painetaso $L_{pAd}$	85 dB (A)	
Tärinä $a_{hv}$	4,77 m/s <sup>2</sup>	
Paino	4,2 kg	

## 5. Ennen käyttöönottoa

Tarkasta ennen laitteen liittämistä sähköverkkoon, että tyyppikilven tiedot vastaavat käytettävän verkkovirran tietoja.

Irraita aina verkkopistoke ennen kuin teet laitteeseen säätöjä.

### 5.1 Imuputken asennus ( kuvat 3a – 3d)

Ole hyvä ja työnnä ensin etummainen (1) ja takimmainen imuputki (2) yhteen (kuva 3a). Ruuvaa sitten molemmat putket toisiinsa kiinni erikoisruuveilla (kuva 3b/kohta 10).

Työnnä sitten imuputki moottorin koteloon (kuva 3c) ja kiinnitä se paikalleen erikoisruuveilla (kuva 3d/kohta 10).

**Viite: Imuputkea ei enää saa purkaa osiin tämän asennuksen jälkeen.**

### 5.2 Keräyspussin asennus ( kuvat 3e – 3f)

Ripusta ensin silmukka imuputkessa olevaan sille tarkoitettuun koukkuun (kuva 3e). Työnnä sitten keräyspussi (kuva 3f/kohta 7) moottorin kotelossa olevan nysän päälle. Tarkkaile, että se napsahtaa kuuluvasti kiinni.

### 5.3 Kantohihnan asennus (kuva 3g)

Vedä kantohihna (kuva 2/kohta 4) metallisilmukan läpi ja sulje sen pikaliitäntä.

Ota laite käyttöön vasta kun olet suorittanut asennustyöt täysin loppuun. Ennen joka käynnistystä tulee tarkastaa, onko laitteen liitäntäjohdossa merkkejä vahingoittumisesta. Sitä saa käyttää vain moitteettomassa kunnossa.

## 6. Käyttö

### 6.1 Hihnan pituuden säätö (kuva 1)

Säädä kantohihnan (4) pituus niin, että imuputkea voidaan kuljettaa lähellä maan pintaa. Lisäksi imuputken kuljettamista maata pitkin helpottavat imuputken alapäässä olevat johdatinrullat (9).

### 6.2 Tukikahvan säätäminen (kuva 4)

Avaa tähtikantaruuvi (kuva 4/kohta A), käännä tukikahva haluamaasi asentoon ja kiristä tähtikantaruuvi (kuva 4/kohta A) jälleen tiukkaan.

### 6.3 Laitteen liittäminen sähköverkkoon ja käynnistys ( kuvat 5,6)

Laitte voidaan liittää jokaiseen 230 V- vaihtovirtapistorasiaan, jonka varoke on vähintään 10 A. Pistorasia tulee suojata vuotovirtasuojakytkimellä (FI). Laukaisuvirta saa olla kork. 30 mA.

- Työnnä laitteen pistoke laitteen liitäntäjohdon (jatkojohdon) liittimeen.
- Varmista laitteen liitäntäjohto laitteessa olevalla johdon vedonestolla, kuten kuvassa näytetään.
- Käynnistä laite työntämällä päälle-/poiskatkaisinta (kuva 6/kohta 5) "I"-merkin suuntaan.
- Sammuta laite työntämällä päälle-/poiskatkaisinta (kuva 6/kohta 5) "O"-merkin suuntaan.

### 6.4 Käyttötavan valinta

#### 6.4.1 Imeminen (kuva 7)

Käännä vipu (kuva 7/kohta 8) asentoon B. Tämän voi tehdä sekä laitteen seistessä että sen käydessä.

#### 6.4.2 Puhallus (kuva 7)

- Käännä vipu (kuva 7/kohta 8) asentoon C. Tämän voi tehdä sekä laitteen seistessä että sen käydessä.
- Suuntaa ilmavirta eteenpäin ja liiku hitaasti kerätäksesi lehdet tai puutarhajätteet puhaltamalla kokoon tai poistaaksesi ne vaikeasti tavoitettavista paikoista.
- **Huomio!!**  
Tyhjennä lehtipussi ennen puhallusta. Muuten saattaa sisäänimetty materiaali puhaltua ulos.

**FIN****6.5 Lehtipussin ja esieroittimen tyhjennys (kuvat 1)**

Tyhjennä lehtipussi (7) hyvässä ajoin. Jos pussi on täynnä, niin imuteho heikkenee huomattavasti. Vie orgaaniset jätteet kompostoitavaksi.

- Sammuta laite ja irroita verkkopistoke.
- Avaa lehtipussin (7) vetoketju ja kaada sisäänimetty materiaali pois.
- Sulje keräyspussin (7) vetoketju jälleen.

**6.6 Kierrosluvun säätö (kuva 1a, vain BG-EL 2500/1 E)**

Laite on varustettu elektronisella kierrosluvun säädöllä. Käännä sitä varten kierroslukusäädin (kuva 1a/ kohta 11) haluttuun asentoon. Käytä laitetta vain tarvittavalla kierrosluvulla äläkä anna sen käydä tarpeettoman korkeilla kierroksilla.

**7. Verkkojohdon vaihtaminen**

Kun tämän laitteen verkkojohto vahingoittuu sen on korvattava joko valmistaja tai hänen asiakas-, huolto- ja varaosapalvelunsa tai vastaavan pätevyyden omaava henkilö, jotta vaaratilanteita ei pääse syntymään.

**8. Puhdistus, huolto ja varaosatilauk**

Irroita verkkopistoke pistorasiasta ennen kaikkia puhdistusstoimia.

**8.1 Puhdistus**

- Pidä suojalaitteet, ilmaraot ja moottorin kotelo niin puhtaina pölystä ja liasta kuin suinkin mahdollista. Pyyhi laite puhtaalla rievulla tai puhalla se puhtaaksi vähäpaineisella paineilmalla.
- Suosittelemme laitteen puhdistamista heti joka käytön jälkeen.
- Puhdista laite säännöllisin väliajoin käyttäen kosteaa riepua ja vähän saippuaa. Älä käytä sellaisia puhdistusaineita tai liuotteita, jotka saattavat syövyttää laitteen muoviosia. Huolehdi siitä, ettei laitteen sisäpuolelle pääse vettä.
- Kun työ on suoritettu loppuun, irroita lehtipussi, käännä se nurinpäin ja puhdista perusteellisesti, jotta siihen ei pääse syntymään hometta tai epämiellyttävää hajua.
- Pahasti likaantuneen lehtipussin voi pestä vedellä ja saippualla.
- Jos vetoketju kulkee huonosti, voi vetoketjun hampaisiin hieroa kuivaa saippuaa.
- Puhdista imu-/puhallusputken lika pois harjalla.

- Imettävä materiaali saattaa liata vaihtokatkaisimen (Imu/Puhallus), jolloin se liikkuu huonosti. Tässä tapauksessa auttaa, jos vaihtokatkaisinta käännetään useampaan kertaan asennosta toiseen, jolloin se liikkuu jälleen helposti.

**8.2 Huolto**

- Jos laitteen käytössä ilmenee häiriöitä, tulee se toimittaa ainoastaan valtuutetun huoltokorjaamon tai alan ammattihenkilön tarkastettavaksi.
- Laitteen sisäpuolella ei ole mitään huoltoa tarvitsevia osia.

**8.3 Varaosatilauk:**

Varaosa tilatessasi anna seuraavat tiedot:

- Laitteen tyyppi
- Laitteen tuotenumero
- Laitteen tunnusnumero
- Tarvittavan varaosan varaosnumero.

Ajankohtaiset hinnat ja muut tiedot löydät osoitteesta [www.isc-gmbh.info](http://www.isc-gmbh.info)

**9. Käytöstäpoisto ja uusiokäyttö**

Laite on pakattu kuljetuspakkaukseen, jotta vältetään kuljetusvauriot. Tämä pakkaus on raaka-ainetta ja sitä voi siksi käyttää uudelleen tai sen voi toimittaa kierrätyksen kautta takaisin raaka-ainekiertoön. Laite on ja sen varusteet on valmistettu eri materiaaleista, kuten esim. metallista ja muoveista. Toimita vialliset rakenneosat oneglmajätehävitykseen. Tiedustele asiaa alan ammattiliikkeestä tai kunnanhallitukselta!

**10. Häiriöetsintäkaavio**

Häiriö	Mahdollinen syy	Poisto
Laite ei käynnisty	- ei jännitettä	- tarkasta johto ja varoke
	- johto viallinen	- tarkasta
	- moottorin liitännät irronneet	- anna huoltopalvalun tarkastaa laite

**PL****⚠ Uwaga!**

Podczas użytkowania urządzenia należy przestrzegać wskazówek bezpieczeństwa w celu uniknięcia zranień i uszkodzeń. Z tego względu proszę dokładnie zapoznać się z instrukcją obsługi/ wskazówkami bezpieczeństwa. Proszę zachować instrukcję i wskazówki, aby można było w każdym momencie do nich wrócić. W razie przekazania urządzenia innej osobie, proszę wręczyć jej również instrukcję obsługi/ wskazówki bezpieczeństwa. Nie odpowiadamy za wypadki i uszkodzenia zaistniałe w wyniku nieprzestrzegania niniejszej instrukcji i wskazówek bezpieczeństwa.

**1. Wskazówki bezpieczeństwa****Wprowadzenie**

- Proszę dokładnie zapoznać się z instrukcją obsługi. Proszę zapoznać się z mechanizmami sterującymi urządzeniem i sposobem jego właściwego użytkowania
- Urządzenie nie jest przeznaczone do obsługi przez osoby (również dzieci), które posiadają ograniczone umiejętności fizyczne, sensoryczne czy umysłowe lub mają niewystarczające doświadczenie lub wiedzę, tak długo jak nie zostały pouczone lub przyuczone do użytkowania urządzenia przez osobę odpowiedzialną za ich bezpieczeństwo
- Urządzenie nie może być używane przez dzieci.
- Urządzenie nie może być używane przez osoby, które nie zapoznały się z instrukcją obsługi. Miejscowe przepisy mogą określać wiek minimalny użytkownika.
- Nie używać urządzenia jeśli w pobliżu znajdują się inne osoby, szczególnie dzieci, a także zwierzęta.
- Użytkownik jest odpowiedzialny za wypadki i zagrożenia wobec osób trzecich i ich własności.

**Przygotowanie**

- W czasie użytkowania urządzenia nosić mocne buty i długie spodnie.
- Nie nosić luźnej odzieży lub biżuterii. Mogą one zostać wciągnięte przez ruchome części. Przy pracy na wolnym powietrzu zalecane są gumowe rękawice i antypoślizgowe obuwie. W przypadku długich włosów używać siatki na włosy.
- Nosić okulary ochronne.
- Przy pracy w pyłe używać maskę chroniącą drogi oddechowe.
- Przed każdym użyciem kontrolować urządzenie, kabel zasilający i przedłużacz. Pracować tylko

jeśli urządzenie jest w nienagannym stanie. Uszkodzone elementy muszą być natychmiast wymienione w autoryzowanym serwisie.

- Nie używać urządzenia w razie uszkodzenia elementów zabezpieczających, osłon lub braku tych elementów.
- W czasie prac na zewnątrz używać wyłącznie dopuszczonych przedłużaczy. Używany przedłużacz musi mieć minimalny przekrój 1,5 mm<sup>2</sup>. Złącza wtykowe muszą być bryzgoszczelne.

**Użytkowanie**

- Kabel zasilający prowadzić zawsze z tyłu urządzenia.
- W razie uszkodzenia kabla lub przedłużacza, wyciągnąć wtyczkę z gniazdka.  
**NIE DOTYKAĆ KABLA ZANIM WTYCZKA NIE ZOSTANIE WYCIĄGNIĘTA Z GNIAZDKA!**
- Nie przenosić urządzenia trzymając za kabel.
- Należy wyjąć wtyczkę z kontaktu:
  - jeśli urządzenie nie jest używane, jest transportowane, jest pozostawiane bez nadzoru;
  - jeśli urządzenie jest kontrolowane, czyszczone lub odblokowywane
  - w czasie prac czyszczenia, konserwacji, wymiany osprzętu;
  - po kontakcie z ciałem obcym, w przypadku nienaturalnych wibracji;
- Urządzenie należy używać przy świetle dziennym lub odpowiednim sztucznym oświetleniu.
- Pamiętać o sile urządzenia. Zawsze zachowywać równowagę i pewną pozycję.
- W miarę możliwości unikać pracy w wilgotnej trawie.
- Uważać szczególnie na zboczach na pewną postawę.
- Poruszać się krok po kroku, nie biec.
- Szczeliny wentylacyjne utrzymywać w czystości.
- Otworu zasysania/dmuchania nie kierować na osoby i zwierzęta.
- Urządzenie używać w odpowiednich godzinach – nie wcześniej rano i nie później w nocy, kiedy innym mogłoby to przeszkadzać. Przestrzegać godzin użytkowania określonych urzędowo.
- Używać urządzenia na najniższych obrotach koniecznych do wykonania czynności.
- Przed dmuchaniem usunąć szczotką elementy z rury.
- W razie warunków dużego zakurzenia lub zapylenia obudowę można lekko zwilżyć, jeśli możliwe używać nakładki nawilżającej.
- Używać nakładki do prac dmuchania, żeby

strumień powietrza pracował tuż nad podłożem.

- Uważać na dzieci, zwierzęta, otwarte okna i nie wydmuchiwać ciał obcych.

#### Konserwacja i przechowywanie

- Upewnić się, że nakrętki, śruby i bolce są właściwie dokręcone, żeby można było bezpiecznie pracować.
- Często sprawdzać worek zbierający pod kątem zużycia i odkształceń.
- Stosować tylko oryginalny osprzęt oraz oryginalne części zamienne.
- Sprawdzać często otwór wlotowy pod kątem zużycia i odkształceń.
- Nieużywane urządzenie przechowywać w suchym miejscu.
- W razie uszkodzenia kabla zasilającego, musi być on wymieniony przez autoryzowany serwis lub osobę posiadającą podobne kwalifikacje, aby uniknąć niebezpieczeństwa.

Urządzenie może być podłączone do każdego gniazdka zabezpieczonego 10A (z napięciem prądu zmiennego 230V). Gniazdko należy zabezpieczyć bezpiecznikiem prądu zmiennego. Prąd wyzwalający może wynosić maksymalnie 30 mA.

#### **⚠ OSTRZEŻENIE**

##### **Przeczytać wszystkie wskazówki**

**bezpieczeństwa i instrukcję.** Nieprzestrzeganie instrukcji i wskazówek bezpieczeństwa może wywołać porażenia prądem, niebezpieczeństwo pożaru lub ciężkie zranienia.

##### **Proszę zachować na przyszłość wskazówki**

##### **Objaśnienie tabliczki ze wskazówkami na urządzeniu (patrz rys. 8)**

1. Przed uruchomieniem urządzenia przeczytać instrukcję obsługi.
2. Nie używać urządzenia w deszczu lub śniegu. Chronić urządzenie przed wilgocią.
3. Zachować odstęp od osób trzecich!
4. Chronić wzrok i słuch.
5. Przy czyszczeniu i pielęgnacji urządzenie wyłączyć i wyciągnąć wtyczkę z gniazdka.
6. Uwaga! Obracające się części! Ręce i stopy trzymać w odpowiednim odstępnie od otworów.

## 2. Opis urządzenia (Rys. 1/1a)

1. Rura zasysania przód
2. Rura zasysania tył
3. Uchwyt
4. Pasek do przenoszenia
5. Włącznik/ Wyłącznik
6. Kabel zasilający
7. Worek na odpady
8. Przełącznik zasysanie/dmuchiwanie
9. Rolki
10. Śruby do montażu rury ssącej
11. Regulacja obrotów (tylko typ BG-EL 2500/1 E)

## 3. Użycie zgodne z przeznaczeniem


Odkurzacz jest przeznaczony do odkurzania liści i odpadów ogrodowych jak trawa, małe gałęzie. Nie jest przeznaczony do innego użytkowania

Urządzenie używać tylko zgodnie z jego przeznaczeniem. Każde użycie, odbiegające od opisanego w niniejszej instrukcji jest niezgodne z przeznaczeniem urządzenia. Za powstałe w wyniku niewłaściwego użytkowania szkody lub zranienia odpowiedzialność ponosi użytkownik/ właściciel, a nie producent.

Proszę pamiętać o tym, że nasze urządzenie nie jest przeznaczone do zastosowania zawodowego, rzemieślniczego lub przemysłowego. Umowa gwarancyjna nie obowiązuje, gdy urządzenie było stosowane w zakładach rzemieślniczych, przemysłowych lub do podobnych działalności.

**PL**

## 4. Dane techniczne

Napięcie znamionowe:	230 V ~ 50 Hz	
Moc	BG-EL 2300	2300 W
	BG-EL 2500/1 E	2500 W
Liczba obrotów biegu jałowego $n_0$		
	BG-EL 2300	15000 min <sup>-1</sup>
	BG-EL 2500/1 E	7000-15000 min <sup>-1</sup>
Klasa ochrony	II / 	
Prędkość powietrza	240 km/h	
Moc zasysania	780 m <sup>3</sup> /h	
Pojemność worka:	ca. 40 l	
Poziom mocy akustycznej $L_{WA}$	105 dB	
Poziom ciśnienia akustycznego $L_{pAd}$	85 dB	
Wibracje $a_{hv}$	4,77 m/s <sup>2</sup>	
Waga	4,2 kg	

## 5. Przed uruchomieniem

Przed podłączeniem urządzenia należy się upewnić, że dane na tabliczce znamionowej urządzenia są zgodne z danymi zasilania.

Przed rozpoczęciem ustawiania urządzenia zawsze wyciągać wtyczkę z gniazdka.

### 5.1 Montaż rury ssącej (rys. 3a-3d)

Proszę najpierw złożyć razem przednią (1) i tylną rurę ssącą (2) (rys. 3a). Następnie obydwie rury skrócić specjalnymi śrubami (rys. 3b/poz. 10).

Potem włożyć rurę ssącą do obudowy silnika (rys. 3c) i przykręcić ją specjalnymi śrubami (rys. 3d/poz. 10).

**Wskazówka: Rura ssąca po takim montażu nie może już być rozkładana.**

### 5.2 Montaż worka zbierającego (rys. 3e-3f)

Zawiesić najpierw uchwyt na odpowiednim haczyku na rurze ssącej (rys. 3e). Następnie założyć worek zbierający (rys. 3f/poz. 7) nad nasadkami na obudowie silnika. Zwrócić uwagę, czy słychać odgłos zatrzaśnięcia.

### 5.3 Montaż paska do przenoszenia (rys. 3g)

Pasek do przenoszenia (rys. 2/poz. 4) przeciągnąć przez metalowy uchwyt jak pokazano na rysunku 3g i zamknąć szybkozłączkę.

Pracę rozpocząć dopiero w momencie, gdy montaż jest zakończony. Przed użyciem sprawdzić kabel zasilający pod kątem uszkodzeń i używać go tylko w stanie idealnym.

## 6. Obsługa

### 6.1. Ustawienie długości paska (Rys. 1)

Długość paska (4) ustawić w taki sposób, aby rura ssąca mogła być prowadzona tuż ponad podłożem. Dodatkowo prowadzenie rury ssącej po podłożu ułatwiają rolki (9) znajdujące się na końcu rury.

### 6.2. Przesławianie uchwytu dodatkowego (rys. 4)

Odkręcić śrubę gwiazdkową (rys. 4/poz. A), obrócić uchwyt dodatkowy do wybranej pozycji i z powrotem dokręcić śrubę gwiazdkową (rys. 4/poz. A).

### 6.3 Podłączenie i włączanie urządzenia (rys. 5,6)

Urządzenie może być podłączone do każdego gniazdka zabezpieczonego 10A (z napięciem prądu zmiennego 230V). Gniazdko należy zabezpieczyć bezpiecznikiem prądu zmiennego (FI). Prąd wyzwalający może wynosić maksymalnie 30 mA.

- Wtyczkę urządzenia włożyć do zasilania urządzenia (przedłużacza).
- Kabel zasilający zabezpieczyć za pomocą odciążenia kabla znajdującego się na obudowie, tak jak pokazano na rysunku.
- W celu włączenia urządzenia włącznik/wyłącznik (rys. 6/poz. 5) przesunąć w kierunku „I”.
- W celu wyłączenia urządzenia włącznik/wyłącznik (rys. 6/poz. 5) przesunąć w kierunku „O”.

### 6.4 Wybrać rodzaj pracy

#### 6.4.1 Zasysanie (Rys. 7)

- Przekręcić rączkę (rys. 7/8) na pozycję B. Można to zrobić zarówno podczas pracy, jak i gdy urządzenie jest wyłączone.

#### 6.4.2 Dmuchanie (Rys. 7)

- Przekręcić rączkę (rys. 7/8) na pozycję C. Można to zrobić zarówno podczas pracy, jak i gdy urządzenie jest wyłączone.
- Skierować strumień powietrza do przodu i poruszać się powoli, aby zebrać trawę i liście w jedno miejsce lub usunąć je z trudnodostępnych miejsc.
- **Uwaga!**  
Opróżnić worek przed rozpoczęciem dmuchania. Inaczej może dojść do wydmuchania wcześniej zassanych liści.

### 6.5 Opróżnianie worka na odpady (Rys. 1)

Opróżnić worek na odpady (7) na czas. Jeśli poziom napelnienia jest wysoki, zdecydowanie zmniejsza się siła zasysania. Organiczne szczątki kompostować.

- Wyłączyć urządzenie i wyciągnąć wtyczkę z gniazdka.
- Otworzyć zamek na worku (7) i wyrzucić odpady.
- Zapiąć zamek na worku (7).

### 6.6 Regulacja obrotów (rys.1a, tylko typ BG-EL 2500/1 E)

Urządzenie jest wyposażone w regulację obrotów. Aby ustawić odpowiednią wysokość obrotów, przekręcić regulator (rys.1a/11) na odpowiednią pozycję. Ustawiać obroty wyłącznie w odpowiedniej wysokości, nie używać wysokich obrotów, jeśli nie jest to konieczne.

## 7. Wymiana przewodu zasilającego

W razie uszkodzenia przewodu zasilającego, przewód musi być wymieniony przez autoryzowany serwis lub osobę posiadającą podobne kwalifikacje, aby uniknąć niebezpieczeństwa.

## 8. Czyszczenie, konserwacja i zamawianie części zamiennych

Przed rozpoczęciem jakichkolwiek prac związanych z czyszczeniem wyciągnąć wtyczkę z gniazdka.

### 8.1 Czyszczenie

- Urządzenia zabezpieczające, szczeliny powietrza i obudowa silnika powinny być w miarę możliwości zawsze wolne od pyłu i zanieczyszczeń. Urządzenie wycierać czystą ściereczką lub przedmuchać sprężonym powietrzem o niskim ciśnieniu.
- Zaleca się czyszczenie urządzenia bezpośrednio po każdorazowym użyciu.
- Urządzenie czyścić regularnie wilgotną ściereczką z niewielką ilością szarego mydła. Nie używać żadnych środków czyszczących ani rozpuszczalników; mogą one uszkodzić części urządzenia wykonane z tworzywa sztucznego. Należy uważać, aby do wnętrza urządzenia nie dostała się woda.
- Po zakończeniu pracy zdjąć worek, wytrzeć i dokładnie wyczyścić, aby zapobiec powstawaniu pleśni i nieprzyjemnego zapachu.
- Mocno zabrudzony worek można wyprać w wodzie z mydłem.
- Jeśli zamek trudno się otwiera, posmarować

zębki zamka mydłem.

- W przypadku zabrudzenia rurę wyczyścić za pomocą szczotki.
- W przypadku zabrudzenia może dojść do problemów z przestawieniem dźwigni (dmuchanie/ssanie). W takim przypadku kilkakrotnie przestawić dźwignię.

### 8.2 Konserwacja

- W razie ewentualnie występujących usterek urządzenia kontrolę urządzenia zlecić w autoryzowanym serwisie, warsztacie.
- We wnętrzu urządzenia nie ma części wymagających konserwacji.

### 8.3 Zamawianie części wymiennych:

Podczas zamawiania części zamiennych należy podać następujące dane:

- Typ urządzenia
- Numer artykułu urządzenia
- Numer identyfikacyjny urządzenia
- Numer części zamiennej

Aktualne ceny artykułów i informacje znajdują się na stronie: [www.isc-gmbh.info](http://www.isc-gmbh.info)

## 9. Usuwanie odpadów i recycling

Aby zapobiec uszkodzeniom podczas transportu urządzenie znajduje się w opakowaniu. Opakowanie to jest surowcem, który można użytkować ponownie lub można przeznaczyć do powtórnego przerobu. Urządzenie oraz jego osprzęt składają się z różnych rodzajów materiałów, jak np. metal i tworzywa sztuczne. Uszkodzone elementy urządzenia proszę dostarczyć do punktu zbiorczego surowców wtórnych. Proszę poprosić o informację w sklepie specjalistycznym bądź w placówce samorządu lokalnego!

**PL****10. Plan wyszukiwania usterek**

<b>Usterka</b>	<b>Możliwe przyczyny</b>	<b>Usuwanie</b>
Urządzenie nie działa	Brak napięcia	Sprawdzić kabel i bezpieczniki.
	Uszkodzenie kabla.	Sprawdzić kabel.
	Poluzowane połączenia na silniku.	Skontaktować się z autoryzowanym serwisem.



ISC GmbH · Eschenstraße 6 · D-94405 Landau/Isar



### Konformitätserklärung

- erklart folgende Konformitat gema EU-Richtlinie und Normen fur Artikel  
 explains the following conformity according to EU directives and norms for the following product  
 dclare la conformit suivante selon la directive CE et les normes concernant l'article  
 dichiara la seguente conformit secondo la direttiva UE e le norme per l'articolo  
 verklaart de volgende overeenstemming conform EU richtlijn en normen voor het product  
 declara la siguiente conformidad a tenor de la directiva y normas de la UE para el artculo  
 declara a seguinte conformidade, de acordo com a directiva CE e normas para o artigo  
 attesterer flgende overensstemmelse i medfr af EU-direktiv samt standarder for artikel  
 frklarar fljande verensstammelse enl. EU-direktiv och standarder fr artikeln  
 vakuuttaa, ett tuote tytta EU-direktiivin ja standardien vaatimukset  
 tendab toote vastavust EL direktiivile ja standarditele  
 vydav nsledujc prohlaen o shod podle smrnice EU a norem pro vrobek  
 potrjuje sledeo skladnost s smernico EU in standardi za izdelak  
 vydava nasledujce prehlasenie o zhode podl'a smernice EU a noriem pre vrobok  
 a cikkekhez az EU-iranyvonal s Normak szerint a kvetkez konformitast jelenti ki  
 deklaruje zgodnoc wymienionego ponizej artykuu z nastpujacymi normami na podstawie dyrektywy WE.  
 декларира сответното сответствие сгласно Директива на ЕС и норми за артикул  
 paskaidro adu atbilstbu ES direktīvai un standartiem  
 apibdina j atitikim EU reikalavimams ir preks normoms  
 declar urmatoarea conformitate conform directivei UE i normelor pentru articolul  
 dlwni tn aklouh smmrfwsh smfwona me tn Ohgia EK kai ta prtpa gia to proon  
 potrduje sljedeu uskladenost prema smjernicama EU i normama za artikl  
 potrduje sljedeu uskladenost prema smjernicama EU i normama za artikl  
 potrduje sledeu uskladenost prema smernicama EZ i normama za artikal  
 слeдующим удoствeряeтcя, что слeдующие прoдукты соoтветствуют директивам и нормам ЕС  
 проголoшуe про зазначeну нижчe вдповднсть виробу директивам та стандартам ЄС на вирb  
 ja izjavuva slednata soobrznost soglasno EU-direktivata i normite za artikli  
 rn ille ilgili AB direktifleri ve normlari gereince aaida aıklanan uygunluu belirtir  
 erklerer flgende samsvar i henhold til EU-direktivet og standarder for artikkel  
 Lysir uppfyllingu EU-reglna og annarra stala vru

### Laubsauger BG-EL 2300 (Einhell)

- |   |   |
|---|---|
| <input type="checkbox"/> 2009/105/EC            | <input checked="" type="checkbox"/> 2006/42/EC  |
| <input type="checkbox"/> 2006/95/EC             | <input type="checkbox"/> Annex IV<br>Notified Body:<br>Notified Body No.:<br>Reg. No.:  |
| <input type="checkbox"/> 2006/28/EC             |   |
| <input type="checkbox"/> 2005/32/EC             |   |
| <input checked="" type="checkbox"/> 2004/108/EC | <input checked="" type="checkbox"/> 2000/14/EC_2005/88/EC   |
| <input type="checkbox"/> 2004/22/EC             | <input checked="" type="checkbox"/> Annex V   |
| <input type="checkbox"/> 1999/5/EC              | <input type="checkbox"/> Annex VI<br>Noise: measured $L_{WA} = 103,59$ dB (A); guaranteed $L_{WA} = 105$ dB (A)<br>P = KW; L/Ø = cm<br>Notified Body: |
| <input type="checkbox"/> 97/23/EC               |   |
| <input type="checkbox"/> 90/396/EC              | <input type="checkbox"/> 2004/26/EC<br>Emission No.:  |
| <input type="checkbox"/> 89/686/EC_96/58/EC     |   |

Standard references: EN 60335-1; EN 50366; EN 55014-1; EN 55014-2; EN 61000-3-2;  
EN 61000-3-3; EK9 2006-09

Landau/Isar, den 29.12.2009

Weichselgartner/General Manager

Gao/Product-Management

First CE: 08  
Art.-No.: 34.331.80 I.-No.: 01029  
Subject to change without notice

Archive-File/Record: 3433180-47-4155050-08  
Documents registrar: Scheifl Alexander  
Wiesenweg 22, D-94405 Landau/Isar

ISC GmbH · Eschenstraße 6 · D-94405 Landau/Isar



### Konformitätserklärung

- erklart folgende Konformitat gema EU-Richtlinie und Normen fur Artikel  
 explains the following conformity according to EU directives and norms for the following product  
 dclare la conformit suivante selon la directive CE et les normes concernant l'article  
 dichiara la seguente conformit secondo la direttiva UE e le norme per l'articolo  
 verklaart de volgende overeenstemming conform EU richtlijn en normen voor het product  
 declara la siguiente conformidad a tenor de la directiva y normas de la UE para el artculo  
 declara a seguinte conformidade, de acordo com a directiva CE e normas para o artigo  
 attesterer flgende overensstemmelse i medfr af EU-direktiv samt standarder for artikel  
 frklarar fljande verensstammelse enl. EU-direktiv och standarder fr artikeln  
 vakuuttaa, ett tuote tytt EU-direktiivin ja standardien vaatimukset  
 tendab toote vastavust EL direktiivile ja standarditele  
 vydav nsledujci prohlsen o shod podle smrnice EU a norem pro vrobek  
 potrjuje sledeo skladnost s smernico EU in standardi za izdelek  
 vydava nasledujce prehlsenie o zhode podl'a smernice EU a noriem pre vrobok  
 a cikkekhez az EU-irnyvonal s Normak szerint a kvetkez konformitst jelenti ki  
 deklaruje zgodnoc wymienionego ponizej artykuu z nastpujacymi normami na podstawie dyrektywy WE.  
 декларира сответното сответствие сгласно Директива на ЕС и норми за артикул  
 paskaidro adu atbilstbu ES direktvai un standartiem  
 apibdina j atitikim EU reikalavimams ir preks normoms  
 declar urmtoarea conformitate conform directivei UE i normelor pentru articolul  
 dlwni tn aklouh smmrfwsh smfwona me th Ohgia EK kai ta prtpa gia to prion  
 potrduje sljedeu uskladenost prema smjernicama EU i normama za artikl  
 potrduje sljedeu uskladenost prema smjernicama EU i normama za artikl  
 potrduje sledeu uskladenost prema smernicama E i normama za artikl  
 слeдующим удoствeряeтсeя, что слeдующие прoдукты соoтветствуют директивам и нормам ЕС  
 проголoшуe про зазначeну нижчe вдповднсть вробу директивам та стандартам ЕС на врб  
 ja izjavuva slednata soobrznost soglasno EU-direktivata i normite za artikli  
 rn ille ilgili AB direktifleri ve normlari gereince aaida aıklanan uygunluu belirtir  
 erklerer flgende samsvar i henhold til EU-direktivet og standarder for artikkel  
 Lysir uppfyllingu EU-reglna og annarra stala vru

### Laubsauger BG-EL 2500/1 (Einhell)

- |   |   |
|---|---|
| <input type="checkbox"/> 2009/105/EC            | <input checked="" type="checkbox"/> 2006/42/EC  |
| <input type="checkbox"/> 2006/95/EC             | <input type="checkbox"/> Annex IV<br>Notified Body:<br>Notified Body No.:<br>Reg. No.:  |
| <input type="checkbox"/> 2006/28/EC             |   |
| <input type="checkbox"/> 2005/32/EC             |   |
| <input checked="" type="checkbox"/> 2004/108/EC | <input checked="" type="checkbox"/> 2000/14/EC_2005/88/EC   |
| <input type="checkbox"/> 2004/22/EC             | <input checked="" type="checkbox"/> Annex V   |
| <input type="checkbox"/> 1999/5/EC              | <input type="checkbox"/> Annex VI<br>Noise: measured $L_{WA} = 103,59$ dB (A); guaranteed $L_{WA} = 105$ dB (A)<br>P = KW; L/Ø = cm<br>Notified Body: |
| <input type="checkbox"/> 97/23/EC               |   |
| <input type="checkbox"/> 90/396/EC              | <input type="checkbox"/> 2004/26/EC<br>Emission No.:  |
| <input type="checkbox"/> 89/686/EC_96/58/EC     |   |

Standard references: EN 60335-1; EN 50366; EN 55014-1; EN 55014-2; EN 61000-3-2;  
EN 61000-3-3; EK9 2006-09

Landau/Isar, den 29.12.2009

Weichselgartner/General Manager

Gao/Product-Management

First CE: 08  
Art.-No.: 34.331.90 I.-No.: 01029  
Subject to change without notice

Archive-File/Record: 3433190-47-4155050-08  
Documents registrar: Scheifl Alexander  
Wiesenweg 22, D-94405 Landau/Isar



Ⓒ Nur für EU-Länder

Werfen Sie Elektrowerkzeuge nicht in den Hausmüll!

Gemäß europäischer Richtlinie 2002/96/EG über Elektro- und Elektronik-Altgeräte und Umsetzung in nationales Recht müssen verbrauchte Elektrowerkzeuge getrennt gesammelt werden und einer umweltgerechten Wiederverwertung zugeführt werden.

Recycling-Alternative zur Rücksendeaufforderung:

Der Eigentümer des Elektrogerätes ist alternativ anstelle Rücksendung zur Mitwirkung bei der sachgerechten Verwertung im Falle der Eigentumsaufgabe verpflichtet. Das Altgerät kann hierfür auch einer Rücknahmestelle überlassen werden, die eine Beseitigung im Sinne der nationalen Kreislaufwirtschafts- und Abfallgesetze durchführt. Nicht betroffen sind den Altgeräten beigefügte Zubehörteile und Hilfsmittel ohne Elektrobestandteile.

ⒸⒷ For EU countries only

Never place any electric tools in your household refuse.

To comply with European Directive 2002/96/EC concerning old electric and electronic equipment and its implementation in national laws, old electric tools have to be separated from other waste and disposed of in an environment-friendly fashion, e.g. by taking to a recycling depot.

Recycling alternative to the demand to return electrical devices:

As an alternative to returning the electrical device, the owner is obliged to cooperate in ensuring that the device is properly recycled if ownership is relinquished. This can also be done by handing over the used device to a returns center, which will dispose of it in accordance with national commercial and industrial waste management legislation. This does not apply to the accessories and auxiliary equipment without any electrical components which are included with the used device.

Ⓒ Uniquement pour les pays de l'Union Européenne

Ne jetez pas les outils électriques dans les ordures ménagères.

Selon la norme européenne 2002/96/CE relative aux appareils électriques et systèmes électroniques usés et selon son application dans le droit national, les outils électriques usés doivent être récoltés à part et apportés à un recyclage respectueux de l'environnement.

Possibilité de recyclage en alternative à la demande de renvoi :

Le propriétaire de l'appareil électrique est obligé, en guise d'alternative à un envoi en retour, à contribuer à un recyclage effectué dans les règles de l'art en cas de cessation de la propriété. L'ancien appareil peut être remis à un point de collecte dans ce but. Cet organisme devra l'éliminer dans le sens de la Loi sur le cycle des matières et les déchets. Ne sont pas concernés les accessoires et ressources fournies sans composants électroniques.

① Solo per paesi membri dell'UE

Non gettate gli utensili elettrici nei rifiuti domestici.

Secondo la Direttiva europea 2002/96/CE sui rifiuti di apparecchiature elettriche ed elettroniche e l'applicazione nel diritto nazionale gli elettrodomestici usati devono venire raccolti separatamente e smaltiti in modo ecologico.

Alternativa di riciclaggio alla richiesta di restituzione

Il proprietario dell'apparecchio elettrico è tenuto in alternativa, invece della restituzione, a collaborare in modo che lo smaltimento venga eseguito correttamente in caso ceda l'apparecchio. L'apparecchio vecchio può anche venire consegnato ad un centro di raccolta che provvede poi allo smaltimento secondo le norme nazionali sul riciclaggio e sui rifiuti. Non ne sono interessati gli accessori e i mezzi ausiliari senza elementi elettrici forniti insieme ai vecchi apparecchi.

Ⓝ Enkel voor EU-landen

Elektrisch gereedschap hoort niet bij het huisvuil thuis.

Volgens de Europese richtlijn 2002/96/EG op afgedankte elektrische en elektronische toestellen en omzetting in nationaal recht dienen afgedankte elektrische gereedschappen afzonderlijk te worden verzameld en milieuvriendelijk te worden gerecycleerd.

Recyclagealternatief i.p.v. het verzoek het toestel terug te sturen:

In plaats van het elektrische toestel terug te sturen is alternatief de eigenaar van het toestel gehouden mee te werken aan de adequate recyclage als het eigendom wordt opgegeven. Hiervoor kan het afgedankte toestel eveneens bij een inzamelplaats worden afgegeven waar het toestel wordt verwijderd als bedoeld in de wetgeving in zake afvalverwerking en recyclage. Dit geldt niet voor toebehoorstukken en hulpmiddelen zonder elektrische componenten die bij de afgedankte toestellen zijn bijgevoegd.

Ⓜ Csak EU-országok

Ne dobja az elektromos szerszámokat a házi hulladék közé.

A villamos készülékekkel és elektromos-öregkészülékekkel kapcsolatos 2002/96/EG-i európai irányvonalaknak valamint ezeknek a nemzeti jogban történő realizálásának megfelelően az elhasznált villamos szerszámokat külön kell gyűjteni és egy környezetbaráti újraértékesítéshez juttatni.

Újrahasznosítás-alternatíva a visszaküldési felhíváshoz:

Az elektromos készülék tulajdonosa kötelezve van, a tulajdon feladása esetében, a visszaküldés helyett alternatív egy szakszerű értékesítésre. Ehhez az öreg készüléket egy visszavevő helynek lehet átengedni, amely a nemzetközi iparkörfolyamat és hulladéktörvény értelmében elvégzi a megsemmisítést. Ez nem érinti az öreg készülékekhez mellékelt villamosalkatrészek nélküli tartozékrészeket és segítőeszközöket.

Ⓜ Μόνο για χώρες της ΕΕ

Μη πετάτε ηλεκτρικές συσκευές στα οικιακά απορρίμματα.

Σύμφωνα με την Οδηγία 2002/96/ΕΚ για μεταχειρισμένες ηλεκτρικές και ηλεκτρονικές συσκευές και για την μετατροπή σε Εθνικό Δίκαιο πρέπει να συγκεντρώνονται χωριστά τα ηλεκτρικά εργαλεία και να ανακυκλώνονται.

Εναλλακτική λύση ανακύκλωσης αντί επιστροφής

Ο ιδιοκτήτης της ηλεκτρικής συσκευής υποχρεούται εναλλακτικά, αντί να επιστρέψει τη συσκευή, να συμβάλει στην σωστή διάθεση σε περίπτωση που δεν χρειάζεται πλέον τη συσκευή. Η μεταχειρισμένη συσκευή μπορεί να παραχωρηθεί σε Υπηρεσία απόσυρσης η οποία θα εκτελέσει την διάθεση του προϊόντος σύμφωνα με τις εθνικές προδιαγραφές ανακύκλωσης και απορριμμάτων. Δεν συμπεριλαμβάνονται τα εξαρτήματα ή βοηθητικά εξαρτήματα των μεταχειρισμένων συσκευών χωρίς ηλεκτρικά τμήματα.

⑧ Endast för EU-länder

Kasta inte elverktyg i hushållssoporna.

Enligt det europeiska direktivet 2002/96/EG om avfall som utgörs av eller innehåller elektriska eller elektroniska produkter och dess tillämpning i den nationella lagstiftningen, måste förbrukade elverktyg källsorteras och lämnas

Återvinnings-alternativ till begäran om återsändning:

Som ett alternativ till återsändning är ägaren av elutrustningen skyldig att bidra till ändamålsenlig avfallshantering för det fall att utrustningen ska skrotas. Efter att den förbrukade utrustningen har lämnats in till en avfallsstation kan den omhändertas i enlighet med gällande nationella lagstiftning om återvinning och avfallshantering. Detta gäller inte för tillbehör delar och hjälpmedel utan elektriska komponenter vars syfte har varit att komplettera den förbrukade utrustningen.

⑨ Koskee ainoastaan EU-jäsenmaita

Älä heitä sähkötyökaluja kotitalousjätteisiin.

Sähkökäyttöisiä ja elektronisia vanhoja laitteita koskevan Euroopan direktiivin 2002/96/EY mukaan, joka on sisällytetty kansallisiin lakeihin, tulee loppuun käytetyt sähkökäyttöiset työkalut kerätä erikseen ja toimittaa ympäristöystävälliseen kierrätykseen uusiokäyttöä varten.

Kierrätys vaihtoehtona takaisinlähettämislle:

Sähkölaitteen omistajan velvollisuus on takaisinlähettämisen vaihtoehtona avustaa laitteen asianmukaisesti hävittämistä kierrätyksen kautta, kun laite poistetaan käytöstä. Laitteen voi toimittaa myös kierrätyspisteeseen, joka suorittaa laitteen hävittämisen paikallisten kierrätys- ja jätteenpoistomääräysten mukaisesti hyödyntäen käyttökelpoiset raaka-aineet. Tämä ei koske käytöstä poistettaviin laitteisiin kuuluvia lisävarusteita tai apulaitteita, joissa ei ole sähköosia.

⑩ Tylko dla krajów UE

Zabrania się wyrzucania elektronarzędzi na śmieci.

Zgodnie z Europejską Dyrektywą 2002/96/WE o przeznaczonych na złomowanie elektronarzędziach i sprzęcie elektronicznym oraz jej konwersji na prawo krajowe, elektronarzędzia należy zbierać osobno i oddać do punktu zbiórki surowców wtórnych.

Recykling jako alternatywa wobec obowiązku zwrotu urządzenia:

Alternatywnie do obowiązku zwrotu urządzenia elektrycznego po zakończeniu jego użytkowania, właściciel jest zobowiązany do współuczestnictwa w jego prawidłowej utylizacji. Wycofane z eksploatacji urządzenie można oddać również do punktu zbiórki surowców wtórnych, który przeprowadzi utylizację zgodnie z krajowymi przepisami o odpadach i wykorzystaniu surowców wtórnych. Nie dotyczy to osprzętu należącego do wyposażenia urządzenia i środków pomocniczych nie zawierających elementów elektrycznych.

Ⓧ

Der Nachdruck oder sonstige Vervielfältigung von Dokumentation und Begleitpapieren der Produkte, auch auszugsweise ist nur mit ausdrücklicher Zustimmung der ISC GmbH zulässig.

Ⓢ

The reprinting or reproduction by any other means, in whole or in part, of documentation and papers accompanying products is permitted only with the express consent of ISC GmbH.

Ⓧ

La réimpression ou une autre reproduction de la documentation et des documents d'accompagnement des produits, même incomplète, n'est autorisée qu'avec l'agrément exprès de l'entreprise ISC GmbH.

Ⓧ

La ristampa o l'ulteriore riproduzione, anche parziale, della documentazione o dei documenti d'accompagnamento dei prodotti è consentita solo con l'esplicita autorizzazione da parte della ISC GmbH.

Ⓧ

Nadruk of andere reproductie van documentatie en geleidepapieren van de producten, geheel of gedeeltelijk, enkel toegestaan mits uitdrukkelijke toestemming van ISC GmbH.

Ⓧ

Az termékek dokumentációjának és kisérő okmányainak az utánnymása és sokszorosítása, kivonatosan is csak az ISC GmbH kifejezett beleegyezésével engedélyezett.

Ⓢ

Η ανατύπωση ή άλλη αναπαραγωγή τεκμηριώσεων και συνοδευτικών φυλλαδίων των προϊόντων της εταιρείας, ακόμη και σε αποσπάσματα, επιτρέπεται μόνο μετά από ρητή έγκριση της εταιρείας ISC GmbH.

Ⓢ

Eftertryck eller annan duplicering av dokumentation och medföljande underlag för produkter, även utdrag, är endast tillåtet med uttryckligt tillstånd från ISC GmbH.

Ⓧ

Tuotteiden dokumentaatioiden ja muiden mukaanlitettyjen asiakirjojen vain osittainkin kopiointi tai muunlainen monistaminen on sallittu ainoastaan ISC GmbH:n nimenomaisella luvalla.

Ⓧ

Przedruk lub innego rodzaju powielanie dokumentacji wyrobów oraz dokumentów towarzyszących, nawet we fragmentach dopuszczalne jest tylko za wyraźną zgodą firmy ISC GmbH.

- Ⓧ Technische Änderungen vorbehalten
- Ⓧ Technical changes subject to change
- Ⓧ Sous réserve de modifications
- Ⓧ Con riserva di apportare modifiche tecniche
- Ⓧ Technische wijzigingen voorbehouden
- Ⓧ Technikai változások jogát fenntartva
- Ⓧ Ο κατασκευαστής διατηρεί το δικαίωμα τεχνικών αλλαγών
- Ⓧ Förbehåll för tekniska förändringar
- Ⓧ Oikeus tekniisiin muutoksiin pidätetään
- Ⓧ Zastrzega się wprowadzanie zmian technicznych







# **GUARANTEE CERTIFICATE**

## **Dear Customer,**

All of our products undergo strict quality checks to ensure that they reach you in perfect condition. In the unlikely event that your device develops a fault, please contact our service department at the address shown on this guarantee card. Of course, if you would prefer to call us then we are also happy to offer our assistance under the service number printed below. Please note the following terms under which guarantee claims can be made:

1. These guarantee terms cover additional guarantee rights and do not affect your statutory warranty rights. We do not charge you for this guarantee.
2. Our guarantee only covers problems caused by material or manufacturing defects, and it is restricted to the rectification of these defects or replacement of the device. Please note that our devices have not been designed for use in commercial, trade or industrial applications. Consequently, the guarantee is invalidated if the equipment is used in commercial, trade or industrial applications or for other equivalent activities. The following are also excluded from our guarantee: compensation for transport damage, damage caused by failure to comply with the installation/assembly instructions or damage caused by unprofessional installation, failure to comply with the operating instructions (e.g. connection to the wrong mains voltage or current type), misuse or inappropriate use (such as overloading of the device or use of non-approved tools or accessories), failure to comply with the maintenance and safety regulations, ingress of foreign bodies into the device (e.g. sand, stones or dust), effects of force or external influences (e.g. damage caused by the device being dropped) and normal wear resulting from proper operation of the device. This applies in particular to rechargeable batteries for which we nevertheless issue a guarantee period of 12 months.

The guarantee is rendered null and void if any attempt is made to tamper with the device.

3. The guarantee is valid for a period of 2 years starting from the purchase date of the device. Guarantee claims should be submitted before the end of the guarantee period within two weeks of the defect being noticed. No guarantee claims will be accepted after the end of the guarantee period. The original guarantee period remains applicable to the device even if repairs are carried out or parts are replaced. In such cases, the work performed or parts fitted will not result in an extension of the guarantee period, and no new guarantee will become active for the work performed or parts fitted. This also applies when an on-site service is used.
4. In order to assert your guarantee claim, please send your defective device postage-free to the address shown below. Please enclose either the original or a copy of your sales receipt or another dated proof of purchase. Please keep your sales receipt in a safe place, as it is your proof of purchase. It would help us if you could describe the nature of the problem in as much detail as possible. If the defect is covered by our guarantee then your device will either be repaired immediately and returned to you, or we will send you a new device.

Of course, we are also happy offer a chargeable repair service for any defects which are not covered by the scope of this guarantee or for units which are no longer covered. To take advantage of this service, please send the device to our service address.

# **F BULLETIN DE GARANTIE**

**Chère Cliente, Cher Client,**

Nos produits sont soumis à un contrôle de qualité très strict. Si cet appareil devait toutefois ne pas fonctionner impeccablement, nous en serions désolés. Dans un tel cas, nous vous prions de bien vouloir prendre contact avec notre service après-vente à l'adresse indiquée sur le bulletin de garantie. Nous restons également volontiers à votre disposition au numéro de téléphone de service indiqué plus bas. Pour faire valoir une demande de garantie, ce qui suit est valable :

1. Les conditions de garantie règlent les prestations de garantie supplémentaires. Vos droits de garantie légaux ne sont en rien altérés par la garantie présente. Notre prestation de garantie est gratuite.
2. La prestation de garantie s'applique exclusivement aux défauts occasionnés par des vices de fabrication ou de matériau et est limitée à l'élimination de ces défauts ou encore au remplacement de l'appareil. Veillez au fait que nos appareils, conformément à leur affectation, n'ont pas été construits pour être utilisés dans un environnement professionnel, industriel ou artisanal. Un contrat de garantie ne peut avoir lieu dès lors que l'appareil est utilisé à des activités dans des entreprises professionnelles, artisanales ou industrielles ou toute autre activité du même genre. Sont également exclus de notre garantie : les prestations de substitution de dommages dus aux transports, les dommages occasionnés par le non-respect des instructions de montage ou en raison d'une installation non conforme, du non-respect du mode d'emploi (comme par exemple le raccordement à une mauvaise tension réseau ou à un mauvais type de courant), les applications abusives ou non conformes (comme par exemple une surcharge de l'appareil ou encore l'emploi d'accessoires non homologués), le non-respect des prescriptions de maintenance et de sécurité, l'infiltration de corps étrangers dans l'appareil (comme par exemple du sable, des pierres ou de la poussière), l'emploi de la force ou l'influence extérieure (comme par exemple les dommages dus à une chute), ainsi que l'usure normale conforme à l'utilisation. Ceci est particulièrement valable pour les accumulateurs pour lesquels nous offrons toutefois une période de garantie de 12 mois.

Le droit à la garantie disparaît dès lors que des interventions ont lieu sur l'appareil.

3. Le délai de garantie s'élève à 2 ans et commence à la date de l'achat de l'appareil. Les demandes de garanties doivent être présentées avant écoulement du délai de garantie, dans les deux semaines suivant le moment auquel le défaut a été reconnu. Toute reconnaissance de demande de garantie après écoulement du délai de garantie est exclue. La réparation ou l'échange de l'appareil n'entraîne nullement une prolongation de la durée de garantie. Elle ne fait pas non plus commencer un nouveau délai de garantie, en raison de cette prestation, pour l'appareil ou pour toute autre pièce de rechange intégrée. Ceci est également valable lorsqu'un service après-vente sur place a été consulté.
4. Pour faire reconnaître votre demande de garantie, veuillez nous envoyer l'appareil défectueux franco de port à l'adresse indiquée ci-dessous. Ajoutez à l'envoi l'original du bon d'achat ou de tout autre preuve de l'achat datée. Veuillez donc toujours bien conserver le bon d'achat en guise de preuve ! Décrivez la raison de la réclamation le plus précisément possible. Si le défaut de l'appareil est compris dans notre prestation de garantie, nous vous retournerons sans délai un appareil réparé ou encore un nouveau.

Bien entendu, nous sommes prêts également à réparer les appareils défectueux contre remboursement des frais, dès lors que l'appareil n'est plus ou pas garanti. Pour ce faire, veuillez envoyer l'appareil à notre adresse de service après-vente.

# CERTIFICATO DI GARANZIA

## Gentili clienti,

i nostri prodotti sono soggetti ad un rigido controllo di qualità. Se l'apparecchio non dovesse tuttavia funzionare correttamente, ci scusiamo e vi preghiamo di rivolgervi al nostro servizio di assistenza clienti all'indirizzo indicato in questa scheda di garanzia. Siamo a vostra disposizione anche telefonicamente al numero del servizio assistenza sotto indicato. Per la rivendicazione dei diritti di garanzia vale quanto segue:

1. Queste condizioni di garanzia regolano ulteriori prestazioni di garanzia. La presente garanzia non tocca i vostri diritti al ricorso di garanzia previsti dalla legge. Le nostre prestazioni di garanzia sono per voi gratuite.
2. La prestazione di garanzia riguarda esclusivamente le anomalie riconducibili a difetti del materiale o di produzione ed è limitata all'eliminazione di queste anomalie o alla sostituzione dell'apparecchio. Tenete presente che i nostri apparecchi non sono stati costruiti per l'impiego professionale, artigianale o industriale. Un contratto di garanzia non viene concluso quando l'apparecchio viene usato in imprese commerciali, artigianali o industriali, o con attività equivalenti. Dalla nostra garanzia sono escluse inoltre le prestazioni di risarcimento per danni dovuti al trasporto o danni causati dalla mancata osservanza delle istruzioni per il montaggio o per installazione non corretta, dalla mancata osservanza delle istruzioni per l'uso (come per es. collegamento a tensione di rete o tipo di corrente non corretto), dall'uso improprio o illecito (come per es. sovraccarico dell'apparecchio o utilizzo di utensili o accessori non consentiti), dalla mancata osservanza delle norme di sicurezza e di manutenzione, dalla penetrazione di corpi estranei nell'apparecchio (come per es. sabbia, pietre o polvere), dall'impiego della forza o dall'influsso esterno (come per es. danni dovuti a caduta) e dall'usura normale e dovuta all'impiego. Ciò vale particolarmente per batterie, per esse concediamo tuttavia 12 mesi di garanzia

Il diritti di garanzia decadono quando sono già effettuati interventi sull'apparecchio.

3. Il periodo di garanzia è 2 anni e inizia alla data d'acquisto dell'apparecchio. I diritti di garanzia devono essere fatti valere prima della scadenza del periodo di garanzia, entro due settimane dopo avere accertato il difetto. È esclusa la rivendicazione di diritti di garanzia dopo la scadenza del relativo periodo. La riparazione o la sostituzione dell'apparecchio non comporta una proroga del periodo di garanzia e con questa prestazione per l'apparecchio o per pezzi di ricambio eventualmente installati non inizia un nuovo periodo di garanzia. Questo vale anche nel caso si ricorra ad un servizio sul posto.
4. Per la rivendicazione dei vostri diritti di garanzia inviate l'apparecchio difettoso franco di porto all'indirizzo sotto indicato. Allegate lo scontrino di cassa in originale o un'altra prova d'acquisto che riporti la data. Conservate bene perciò lo scontrino di cassa come prova! Indicate il motivo di reclamo nel modo più dettagliato possibile. Se il difetto dell'apparecchio rientra nella nostra prestazione di garanzia, ricevete l'apparecchio riparato o un apparecchio nuovo a stretto giro di posta.

Naturalmente effettuiamo a pagamento anche riparazioni sull'apparecchio che non rientrano o non rientrano più nella garanzia. A tale scopo inviate l'apparecchio all'indirizzo del servizio assistenza.

# GARANTIEBEWIJS

## Geachte klant,

onze producten zijn aan een strenge kwaliteitscontrole onderhevig. Mocht dit apparaat echter ooit niet naar behoren functioneren, spijt het ons ten zeerste en vragen u zich tot onze servicedienst onder het adres vermeld op dit garantiebewijs te wenden. Wij staan ook graag telefonisch tot uw dienst via het hieronder vermelde servicetelefoonnummer. Voor vorderingen in verband met garantie geldt het volgende:

1. Deze garantievoorwaarden regelen bijkomende garantieprestaties. Uw wettelijke garantieclaims blijven onaangetast door deze garantie. Onze garantieprestatie is voor uw gratis.
2. De garantieprestatie heeft uitsluitend betrekking op gebreken die te wijten zijn aan materiaal- of fabricagefouten en is beperkt tot het verhelpen van deze gebreken of het vervangen van het apparaat. Wij wijzen erop dat onze apparaten overeenkomstig hun bestemming niet geconstrueerd zijn voor commercieel, ambachtelijk of industrieel gebruik. Een garantieovereenkomst komt daarom niet tot stand als het apparaat in ambachtelijke of industriële bedrijven alsmede bij gelijk te stellen activiteiten wordt gebruikt. Uitgesloten van onze garantie zijn verder schadeloosstellingen voor transportschade, schade door niet-naleving van de montage-instructies of op grond van ondeskundige installatie, niet-naleving van de handleiding (zoals door b.v. aansluiting op een verkeerde netspanning of stroomsoort), oneigenlijke of onoordeelkundige toepassingen (zoals b.v. overbelasting van het apparaat of gebruik van niet toegestane inzetgereedschappen of toebehoren), niet-naleving van de onderhouds- en veiligheidsbepalingen, binnendringen van vreemde voorwerpen in het apparaat (zoals b.v. zand, stenen of stof), gebruikmaking van geweld of invloeden van buitenaf (zoals b.v. schade door neervallen) alsmede door normale slijtage die zich bij het doelmatig gebruik van het apparaat voordoet. Dit geldt vooral voor accu's waarop wij 12 maanden garantie geven.

Er kan geen aanspraak op garantie worden gemaakt als op het apparaat reeds ingrepen werden uitgevoerd.

3. De garantieperiode bedraagt 2 jaar en gaat in op de datum van aankoop van het apparaat. Garantieclaims dienen voor het verloop van de garantieperiode binnen de twee weken na het vaststellen van het defect geldend te worden gemaakt. Het geldend maken van garantieclaims na verloop van de garantieperiode is uitgesloten. De herstelling of vervanging van het apparaat leidt noch tot een verlenging van de garantieperiode noch wordt door deze prestatie een nieuwe garantieperiode voor het apparaat of voor eventueel ingebouwde wisselstukken op gang gebracht. Dit geldt ook bij het ter plaatse uitvoeren van een serviceactiviteit.
4. Om een garantieclaim geldend te maken dient u het defecte apparaat franco op te sturen aan het hieronder vermelde adres. Voeg het originele verkoopbewijs of een ander gedateerd bewijs van aankoop bij. Gelieve daarom de kassabon als bewijs goed te bewaren! Wij verzoeken u de reden van de klacht zo nauwkeurig mogelijk te beschrijven. Valt het defect van het apparaat binnen onze garantieprestatie bezorgen wij u per omgaande een hersteld of nieuw apparaat terug.

Uiteraard staan wij ook tot u dienst om mits betaling van de kosten defecten van het apparaat te verhelpen die buiten de garantieomvang vallen. Te dien einde stuurt u het apparaat aan ons serviceadres op.

# GARANCIAOKMÁNY

## Tisztelt Vevő,

termékeink szigorú minőségi kontroll alá vannak vetve. Ha ez a készülék mégis egyszer nem működne kifogástalanul, akkor azt nagyon sajnáljuk és kérjük Önt forduljon a szervízszolgáltatásunkhoz amely ebben a garanciaártyában megadott cím alatt található. Szívesen állunk a rendelkezésére telefonon is, az alul megadott szervízszám alatt. A garanciaigények érvényesítésére a következők érvényesek:

1. Ezek a garanciafeltételek szabályozzák a kiegészítő garanciateljesítményeket. A jogi szavatossági igények, ez a garancia által nincsenek érintve. A garanciateljesítményünk az Ön számára ingyenes.
2. A garanciateljesítmény csak kizárólagosan olyan hibákra terjed ki, amelyek anyag- vagy gyártási hibákra visszavezethetőek és ezeknek a hibáknak a kiküszöbölésére ill. a készülék kicserélésére van korlátozva. Kérjük vegye figyelembe, hogy a készülékeink a meghatározásuk szerint nem kisipari, kézműipari vagy ipari üzemek területén történő bevetésre lettek tervezve. Ezért a garanciaszerződés nem jön létre, ha a készülék kisipari, kézműipari vagy ipari üzemek területén valamint egyenértékű tevékenységek területén van használva. Továbbá a következő kárpótlási teljesítmények mint a szállítási károkért, károkért amelyek az összeszerelési utasítás figyelmen kívül hagyása vagy amelyek a nem szakszerű felszerelés, a használati utasítás figyelmen kívül hagyása (mint például egy rossz hálózati feszültségre vagy áramfajtára való rákapcsolás), visszaélészerű vagy nem szakszerű használatok (mint például a készülék túlterhelése vagy nem engedélyezett betétszámok vagy tartozékok), a karbantartási és biztonsági határozatok figyelmen kívül hatása, idegen testek behatolása a készülékbe (mint például homok, kövek vagy por) erőszakbehatolás vagy idegen behatások (mint például leejtés általi károk) úgymint a használat általi, szokásos kopások által keletkező károk ki vannak zárva. Ez különösen azokra az akkukra érvényes, amelyekre még egy 12 hónapos garanciaidőt nyújtunk.

A készüléken történő előzetes belenyúlás esetén elveszítődik a garanciajogosultság.

3. A garanciaidő érvényessége 2 év és a készülék vásárlási időpontjával kezdődik. A garanciaigények a garanciaidő lejárása előtt, két héten belül érvényesíteni kell, miután felismerte a hibát. A garanciajog érvényesítése a garancia idő lejárása után ki van zárva. A készülék kicserélése vagy megjavítása nem vezet a garancia időtartamának a meghosszabításához se nem vezet ez a teljesítmény a készülék vagy az esetleg beépített pótalkatrészek egy új garanciaidőtartamhoz. Ez egy helyszíni szervíz esetében is érvényes.
4. A garanciajog érvényesítéséhez kérjük küldje a defekt készüléket bérmentesen a lent megadott címre. Mellélkelje a vásárlási nyugtát eredetiben vagy egyéb módon levő bizonylatot a vásárlás keltéről. Kérjük őrizze ezért jól meg a pénztári cédulát mind bizonyítékok! Kérjük írja le lehetőleg pontosan a reklamáció okát. Ha a defekt a garanciateljesítményünk keretén belül van, akkor kap azonnal egy megjavított vagy egy új készüléket vissza.

Magától érthetődő, hogy a költségek megtérítése ellenében szívesen megjavítsuk azokat a készüléken levő defekteket amelyek a garancia terjedelme nem vagy már nem érinti. Ehhez küldje kérjük a készüléket a szervícímünkre.

# GR ΕΓΓΥΗΣΗ

## Αξιότιμη πελάτισσα, αξιότιμε πελάτη,

Τα προϊόντα μας υπόκεινται σε αυστηρούς ελέγχους ποιότητας. Εάν παρ'όλα αυτά κάποτε δεν λειτουργήσουν άψογα, λυπούμαστε πολύ και σας παρακαλούμε να αποτανθείτε προς το τμήμαμας Εξυπηρέτησης Πελατών, στη διεύθυνση που αναφέρετε σε αυτή την εγγύηση. Ευχαρίστως σας βοηθούμε και τηλεφωνικώς στον αριθμό που αναφέρετε πιο κάτω. Για την κατίσχυση των αξιώσεων εγγύησης ισχύουν τα εξής:

1. Αυτοί οι όροι εγγύησης ρυθμίζουν πρόσθετες παροχές εγγύησης. Από την εγγύηση αυτή δεν θίγονται οι νόμιμες αξιώσεις σας για εγγύηση. Η παροχή της εγγύησής μας είναι για σας δωρεάν.
2. Η εγγύηση καλύπτει αποκλειστικά και μόνο βλάβες που οφείλονται σε ελαττώματα υλικών ή παραγωγής και περιορίζονται στην αποκατάσταση αυτών των ελαττωμάτων ή την αντικατάσταση της συσκευής. Παρακαλούμε να προσέξετε πως οι συσκευές μας δεν προορίζονται για τη βιομηχανία, τη βιοτεχνία και την επαγγελματική χρήση. Για το λόγο αυτό δεν υφίσταται σύμβαση εγγύησης σε περίπτωση χρήσης της συσκευής στη βιομηχανία, βιοτεχνία, για επαγγελματικό ή άλλο παρόμοιο σκοπό. Από την εγγύησή μας αποκλείονται πέραν τούτου αποζημιώσεις για βλάβες μεταφοράς, βλάβες οφειλόμενες σε μη τήρηση της Οδηγίας συναρμολόγησης, ή σε εσφαλμένη εγκατάσταση, μη τήρηση της Οδηγίας χρήσης (π.χ. σύνδεση σε λάθος τάση δικτύου ή είδος ρεύματος), καταχρηστική ή όχι ορθή χρήση (π.χ. υπερφόρτωση ή χρήση μη εγκεκριμένων ανταλλακτικών εργαλείων ή εξαρτημάτων), μη τήρηση των Υποδείξεων συντήρησης και ασφαλείας, είσοδος ξένων αντικειμένων στη συσκευή (όπως π.χ. άμμος ή σκόνη), χρήση βίας ή εξωτερική επίδραση (όπως π.χ. βλάβες από πτώση) καθώς και βλάβες που οφείλονται σε κοινή φθορά. Αυτό ισχύει ιδιαίτερα για συσσωρευτές για τους οποίους παρ'όλα αυτά παρέχουμε εγγύηση 12 μηνών.

Η αξίωση εγγύησης εκπίπτει σε περίπτωση που έγιναν ήδη ξένες επεμβάσεις στη συσκευή.

3. Η διάρκεια της εγγύησης ανέρχεται σε 2 έτη και αρχίζει από την ημερομηνία αγοράς της συσκευής. Οι αξιώσεις εγγύησης πρέπει να κατισχυθούν πριν την πάροδο της προθεσμίας της εγγύησης εντός δύο εβδομάδων από την διαπίστωση του ελαττώματος. Αποκλείεται η κατίσχυση αξιώσεων εγγύησης μετά την πάροδο της προθεσμίας της εγγύησης. Η επισκευή ή η αντικατάσταση της συσκευής δεν συνεπάγεται ούτε την επέκταση της διάρκειας της εγγύησης ούτε την έναρξη νέας προθεσμίας εγγύησης για τη συσκευή ή τα ενδεχομένως τοποθετηθέντα εξαρτήματα. Το ίδιο ισχύει και σε περίπτωση σέρβις επί τόπου.
4. Για την κατίσχυση της αξίωσης της εγγύησης σας παρακαλούμε να μας αποστείλετε τη συσκευή, χωρίς επιβάρυνσή μας με ταχυδρομικά τέλη, στην πιο κάτω αναφερόμενη διεύθυνση. Μη ξεχάσετε να επισυνάψετε το πρωτότυπο της απόδειξης αγοράς ή άλλο ισχύον αποδεικτικό αγοράς. Για το λόγο αυτό σας παρακαλούμε να φυλάξετε καλά την απόδειξη του ταμείου! Παρακαλούμε επίσης να μας περιγράψετε την αιτία για την διαμαρτυρία σας όσο πιο αναλυτικά γίνεται. Εάν το ελάττωμα της συσκευής σας καλύπτεται από την εγγύησή μας, είτε θα σας επιστραφεί ταχύτατα η επισκευασμένη συσκευή σας, είτε θα λάβετε μία νέα συσκευή.

Φυσικά επισκευάζουμε ευχαρίστως έναντι αμοιβής και ελαττώματα στη συσκευή σας που δεν καλύπτονται ή δεν καλύπτονται πλέον από την εγγύηση. Για το σκοπό αυτό σας παρακαλούμε να αποστείλετε τη συσκευή σας στη διεύθυνση του τμήματος μας για Εξυπηρέτηση Πελατών.

# S GARANTIBEVIS

## Bästa kund,

Våra produkter genomgår en sträng kvalitetskontroll. Om denna produkt mot förmodan inte fungerar på rätt sätt, beklagar vi detta och ber dig att kontakta vår serviceavdelning under adressen som anges på garantikortet. Vi står även gärna till tjänst på telefon under servicenumret som anges nedan. Följande punkter gäller för att du ska kunna göra anspråk på garantin:

1. I dessa garantivillkor regleras extra garantitjänster. Garantianspråk som regleras enligt lag påverkas inte av denna garanti. Våra garantitjänster är gratis för dig.
2. Garantitjänsterna täcker endast in sådana brister som kan härledas till material- eller fabrikationsfel och är begränsade till arbetsuppgifter som syftar till att åtgärda dessa brister eller byta ut produkten. Tänk på att våra produkter endast får användas till ändamålsenligt syfte och inte har konstruerats för yrkesmässig, hantverksmässig eller industriell användning. Ett garantiavtal sluts därför ej om produkten ska användas inom yrkesmässiga, hantverksmässiga eller industriella verksamheter eller vid liknande aktiviteter. Vår garanti omfattar dessutom inte ersättning för transportskador, skador som kan härledas till missaktade monteringsanvisningar eller ej föreskriven installation, åsidosatt bruksanvisning (t ex anslutning till felaktig nätspänning eller strömart), missbruk eller ej ändamålsenliga användningar (t ex överbelastning av produkten eller användning av ej godkända insatsverktyg eller tillbehör), åsidosatta underhålls- och säkerhetsbestämmelser, främmande partiklar som har trängt in i produkten (t ex sand, sten eller damm), yttre våld eller yttre påverkan (t ex skador om produkten har fallit ned) samt normalt och användningsbundet slitage. Detta gäller särskilt för batterier som täcks av en 12 månaders garanti.

Anspråk på garanti upphör att gälla om ingrepp redan har gjorts i produkten.

3. Garantitiden uppgår till 2 år och gäller från datumet när produkten köptes. Medan garantitiden fortfarande gäller ska anspråk på garanti ställas inom två veckor efter att defekten fastställdes. Det är inte möjligt att ställa anspråk på garanti efter att garantitiden har löpt ut. Garantitiden förlängs inte när produkten repareras eller byts ut, dessutom medför sådana arbeten inte att en ny garantitid börjar gälla för produkten eller för ev. reservdelar som har monterats in. Detta gäller även vid hembesök.
4. För att du ska kunna ställa anspråk på garantin ska den defekta produkten skickas in i tillräckligt frankerat skick till adressen som anges nedan. Bifoga kvittot i original eller ett annat daterat köpebevis. Förvara därför kassakvittot på en säker plats! Beskriv orsaken till reklamationen så noggrant som möjligt. Om defekten i produkten täcks av våra garantitjänster, får du genast en reparerad eller ny apparat av oss.

Givetvis kan vi även, mot debitering, åtgärda skador som antingen inte täcks av garantin eller som har uppstått efter garantitidens slut. Skicka in produkten till nedanstående serviceadress.



# TAKUUTODISTUS

## Arvoisa asiakas,

tuotteemme läpikäyvät erittäin tiukan laadunvalvontatarkastuksen. Mikäli tämä laite ei kuitenkaan toimi moitteettomasti, valitamme tapahtunutta suuresti ja pyydämme sinua kääntymään teknisen asiakaspalvelumme puoleen käyttäen tässä takuukortissa annettua osoitetta. Voit halutessasi myös ottaa yhteyttä puhelimitse allaolevaan palvelunumeroon. Takuuvaateiden esittämistä koskevat seuraavat säädökset:

1. Nämä takuumääräykset koskevat laajennettuja takuusuorituksia. Ne eivät vaikuta lakimääräisiin takuusuoritusvaateisiin millään tavalla. Takuumme on sinulle maksuton.
2. Takuusuoritus kattaa ainoastaan sellaiset puutteellisuudet, jotka aiheutuvat materiaali- tai valmistusvirheistä, ja se on rajattu ainoastaan näiden puutteellisuuksien korjaamiseen tai laitteen korvaamiseen uudella. Ole hyvä ja ota huomioon, että laitteitamme ei ole suunniteltu ja valmistettu käytettäväksi pienteollisuus-, käsityöläis- tai teollisuustarkoituksiin. Takuusopimusta ei siksi synny, jos laitetta käytetään pienteollisuus-, käsityöläis- tai teollisuustyöpaikoilla tai näihin verrattavissa olevissa toimissa. Takuumme ei myöskään sisällä kuljetusvaurioiden tai sellaisten vaurioiden korvaussuorituksia, jotka ovat aiheutuneet asennusohjeen noudattamatta jättämisestä tai asiantuntemattomasta asennuksesta, käyttöohjeen noudattamatta jättämisestä (esim. liitäntä väärintyyppiseen verkkovirtaan), väärinkäytöstä tai virheellisestä käytöstä (esim. laitteen ylikuormittaminen tai hyväksymättömien työkalujen tai lisävarusteiden käyttäminen), huolto- ja turvallisuusmääräysten noudattamatta jättämisestä, vieraiden esineiden (esim. hiekan, kivien tai pölyjen) pääsystä laitteen sisään, väkivaltaisesta käsittelystä tai ulkopuolisista tekijöistä (esim. putoamisesta aiheutuneet vauriot) sekä käytöstä aiheutuvasta tavallisesta kulumisesta. Tämä koskee erityisesti niitä akkuja, joille me kuitenkin myönnämme 12 kuukauden pituisen takuun.

Takuuvaateet raukeavat, jos laitteelle on jo tehty jotain toimenpiteitä.

3. Takuuajaksi on 2 vuotta ja se alkaa laitteen ostopäivästä. Takuuvaateet tulee esittää ennen takuuajan päättymistä kahden viikon kuluessa siitä, kun olet havainnut vian. Takuuvaateiden esittäminen takuuajan päätyttyä ei ole mahdollista. Laitteen korjaus tai vaihto ei johda takuuajan pitenemiseen tai laitteen tai siihen mahdollisesti asennettujen varaosien takuuajan alkamiseen uudelleen alusta. Tämä koskee myös paikan päällä suoritettuja palveluja.
4. Takuuvaateesi esittämiseksi tulee viallinen laite lähettää postikulut maksettuna allaolevaan osoitteeseen. Ole hyvä ja liitä mukaan alkuperäinen maksukuitti tai muu päiväyksellä varustettu ostotosite. Säilytä tämän vuoksi kassakuitti huolella tositteena! Ole hyvä ja kuvaa valituksen syy meille mahdollisimman tarkoin. Jos takuumme kattaa laitteessa olevan vian, saat korjatun tai uuden laitteen välittömästi takaisin.

Tietysti korjaamme mielellämme korvausta vastaan myös sellaiset laitteiden viat, jotka eivät kuulu tai eivät enää kuulu takuumme piiriin. Lähetä tätä varten laite tekniseen asiakaspalveluumme allaolevalla osoitteella.

**PL CERTYFIKAT GWARANCJI**

Na opisywane w instrukcji obsługi urządzenie udzielamy 2-letniej gwarancji, na wypadek wadliwości naszego produktu. 2-letni okres gwarancyjny zaczyna obowiązywać w momencie przejścia ryzyka lub przejęcia urządzenia przez klienta.

Warunkiem skorzystania z uprawnień gwarancyjnych jest prawidłowa konserwacja urządzenia, zgodnie z instrukcją obsługi oraz użytkowanie zgodne z przeznaczeniem. Odnosi się to szczególnie do akumulatorów, na które udzielamy jednak 12-miesięcznej gwarancji.

**Oczywiście w okresie tych 2 lat przysługują Państwu również uprawnienia gwarancyjne w ramach ustawowej rękojmi.**

Gwarancja obowiązuje na terenie Republiki Federalnej Niemiec lub w kraju generalnego przedstawiciela handlowego, jako uzupełnienie obowiązujących lokalnie przepisów ustawowych. Prosimy zwrócić się do odpowiedzialnego pracownika w regionalnym dziale obsługi klienta lub pod podany poniżej adres serwisu technicznego.

# **D GARANTIEURKUNDE**

## **Sehr geehrte Kundin, sehr geehrter Kunde,**

unsere Produkte unterliegen einer strengen Qualitätskontrolle. Sollte dieses Gerät dennoch einmal nicht einwandfrei funktionieren, bedauern wir dies sehr und bitten Sie, sich an unseren Servicedienst unter der auf dieser Garantiekarte angegebenen Adresse zu wenden. Gern stehen wir Ihnen auch telefonisch über die unten angegebene Servicrufnummer zur Verfügung. Für die Geltendmachung von Garantieansprüchen gilt Folgendes:

1. Diese Garantiebedingungen regeln zusätzliche Garantieleistungen. Ihre gesetzlichen Gewährleistungsansprüche werden von dieser Garantie nicht berührt. Unsere Garantieleistung ist für Sie kostenlos.
2. Die Garantieleistung erstreckt sich ausschließlich auf Mängel, die auf Material- oder Herstellungsfehler zurückzuführen sind und ist auf die Behebung dieser Mängel bzw. den Austausch des Gerätes beschränkt. Bitte beachten Sie, dass unsere Geräte bestimmungsgemäß nicht für den gewerblichen, handwerklichen oder industriellen Einsatz konstruiert wurden. Ein Garantievertrag kommt daher nicht zustande, wenn das Gerät in Gewerbe-, Handwerks- oder Industriebetrieben sowie bei gleichzusetzenden Tätigkeiten eingesetzt wird.

Von unserer Garantie sind ferner Ersatzleistungen für Transportschäden, Schäden durch Nichtbeachtung der Montageanleitung oder aufgrund nicht fachgerechter Installation, Nichtbeachtung der Gebrauchsanleitung (wie durch z.B. Anschluss an eine falsche Netzspannung oder Stromart), missbräuchliche oder unsachgemäße Anwendungen (wie z.B. Überlastung des Gerätes oder Verwendung von nicht zugelassenen Einsatzwerkzeugen oder Zubehör), Nichtbeachtung der Wartungs- und Sicherheitsbestimmungen, Eindringen von Fremdkörpern in das Gerät (wie z.B. Sand, Steine oder Staub), Gewaltanwendung oder Fremdeinwirkungen (wie z. B. Schäden durch Herunterfallen) sowie durch verwendungsgemäßen, üblichen Verschleiß ausgeschlossen. Dies gilt insbesondere für Akkus, auf die wir dennoch eine Garantiezeit von 12 Monaten gewähren

Der Garantieanspruch erlischt, wenn an dem Gerät bereits Eingriffe vorgenommen wurden.

3. Die Garantiezeit beträgt 2 Jahre und beginnt mit dem Kaufdatum des Gerätes. Garantieansprüche sind vor Ablauf der Garantiezeit innerhalb von zwei Wochen, nachdem Sie den Defekt erkannt haben, geltend zu machen. Die Geltendmachung von Garantieansprüchen nach Ablauf der Garantiezeit ist ausgeschlossen. Die Reparatur oder der Austausch des Gerätes führt weder zu einer Verlängerung der Garantiezeit noch wird eine neue Garantiezeit durch diese Leistung für das Gerät oder für etwaige eingebaute Ersatzteile in Gang gesetzt. Dies gilt auch bei Einsatz eines Vor-Ort-Services.
4. Für die Geltendmachung Ihres Garantieanspruches übersenden Sie bitte das defekte Gerät portofrei an die unten angegebene Adresse. Fügen Sie den Verkaufsbeleg im Original oder einen sonstigen datierten Kaufnachweis bei. Bitte bewahren Sie deshalb den Kassenbon als Nachweis gut auf! Beschreiben Sie uns bitte den Reklamationsgrund möglichst genau. Ist der Defekt des Gerätes von unserer Garantieleistung erfasst, erhalten Sie umgehend ein repariertes oder neues Gerät zurück.

Selbstverständlich beheben wir gegen Erstattung der Kosten auch gerne Defekte am Gerät, die vom Garantieumfang nicht oder nicht mehr erfasst sind. Dazu senden Sie das Gerät bitte an unsere Serviceadresse.

### **ISC GmbH • Eschenstraße 6 • 94405 Landau/Isar (Deutschland)**

Telefon: +49 [0] 180 5 120 509 • Telefax +49 [0] 180 5 835 830 (Anrufrufen: 0,14 Euro/Minute, Festnetz der T-Com)

E-Mail: [info@isc-gmbh.info](mailto:info@isc-gmbh.info) • Internet: [www.isc-gmbh.info](http://www.isc-gmbh.info)

<b>1</b>	
<b>Service Hotline: 01 805 120 509</b> · <b>www.isc-gmbh.info</b> <small>(0,14 € / min., Festnetz T-Com) · Mo-Fr: 8:00-20:00 Uhr</small>	
<b>2</b> Name:	Retouren-Nr. iSC:
Strasse / Nr.:	Telefon:
PLZ	Ort
	Mobil:
<b>3</b> Welcher Fehler ist aufgetreten (genaue Angabe):	Art.-Nr.:
	I.-Nr.:
<b>Sehr geehrte Kundin, sehr geehrter Kunde,</b> bitte beschreiben Sie uns die von Ihnen festgestellte Fehlfunktion Ihres Gerätes als Grund Ihrer Beanstandung möglichst genau. Dadurch können wir für Sie Ihre Reklamation schneller bearbeiten und Ihnen schneller helfen. Eine zu ungenaue Beschreibung mit Begriffen wie „Gerät funktioniert nicht“ oder „Gerät defekt“ verzögert hingegen die Bearbeitung erheblich.	
<b>4</b> Garantie: JA <input type="checkbox"/> NEIN <input type="checkbox"/>	Kaufbeleg-Nr. / Datum:
<b>1</b> Service Hotline kontaktieren oder bei iSC-Webadresse anmelden - es wird Ihnen eine Retourennummer zugeteilt   <b>2</b> Ihre Anschrift eintragen   <b>3</b> Fehlerbeschreibung und Art.-Nr. und I.-Nr. angeben   <b>4</b> Garantiefall JA/NEIN ankreuzen sowie Kaufbeleg-Nr. und Datum angeben und eine Kopie des Kaufbeleges beilegen	

EH 01/2010 (01)