

⑤ **Bruksanvisning för  
inomhus- och utomhusdel**

**Klimat-split-anläggning**



**Obs!**

Kvalitetsproduktens kompletta funktionsduglighet kan endast garanteras om den har placerats på en lämplig användningsplats, monterats enligt gällande föreskrifter och tagits i drift av utbildad personal.

Förebygg funktionsstörningar med kompetent rådgivning för monteringsplats, montering och driftstart.

Vi kan inte överta något ansvar vid störningar eller otillräcklig kylprestanda som resulterar av ej ändamålsenlig hantering av produkten.

Anläggningens kyltekniska och elektrotekniska utrustning får endast anslutas och tas i drift av en ackrediterad installationsfirma.

Om anläggningen ska användas på en annan plats eller skrotas, får endast en ackrediterad elinstallations- och kylfirma genomföra demontering och skrotning.

⑦

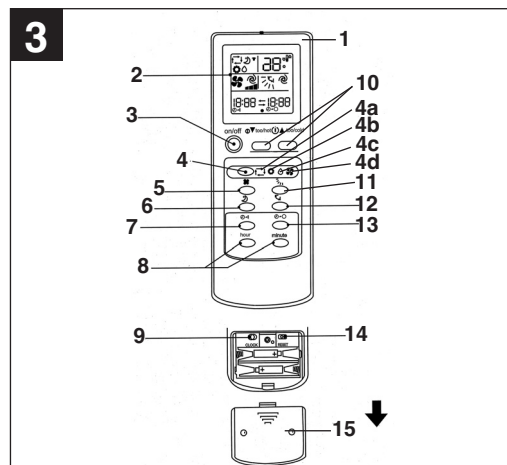
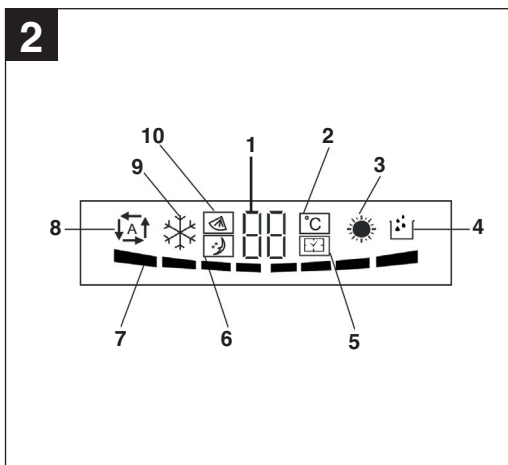
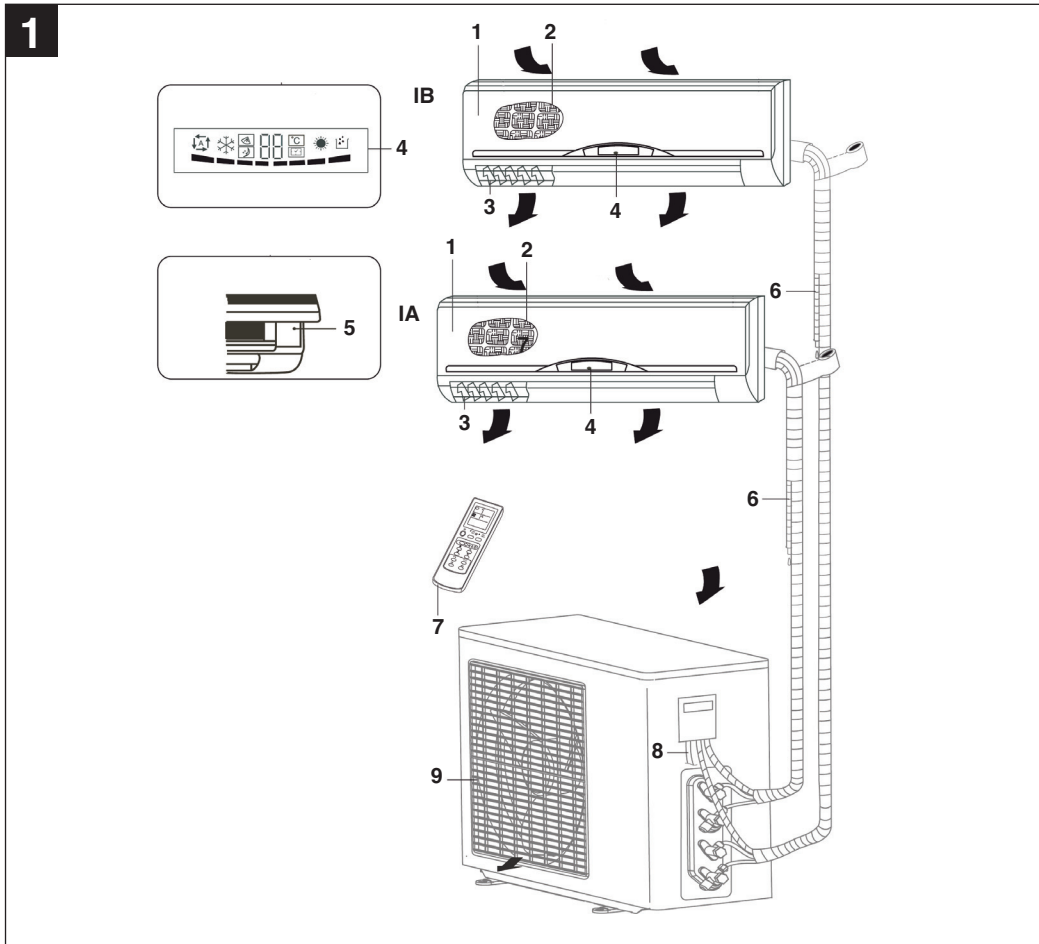


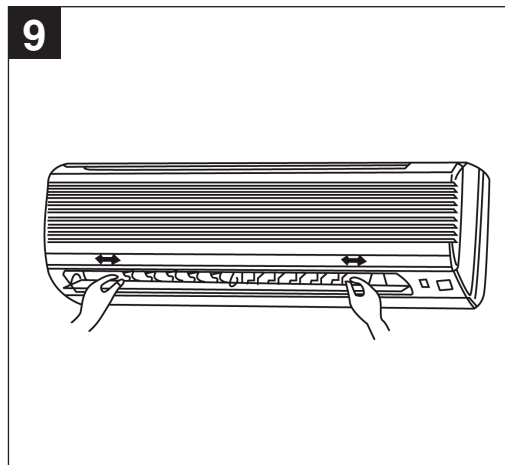
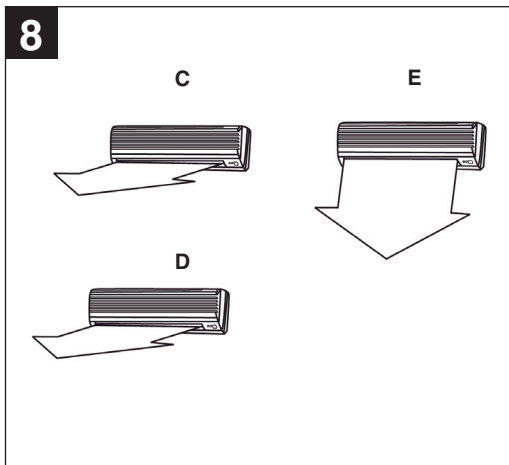
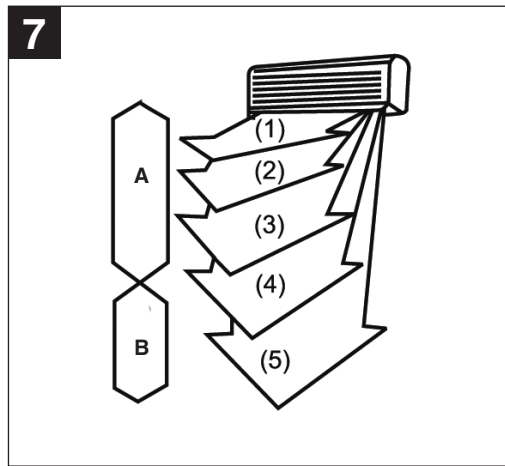
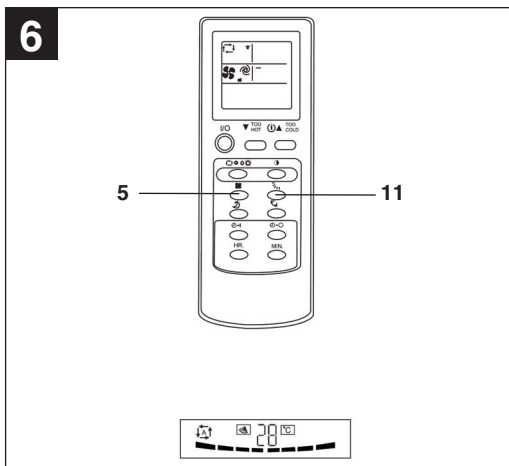
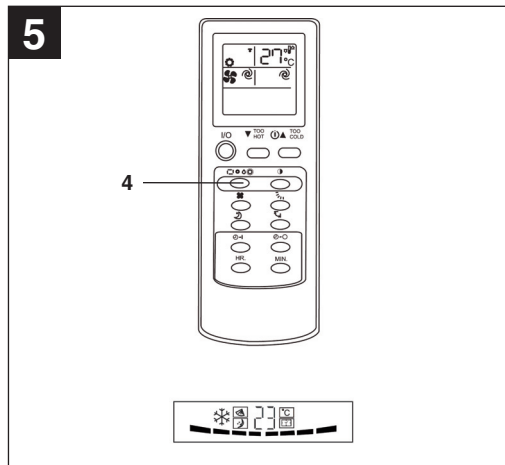
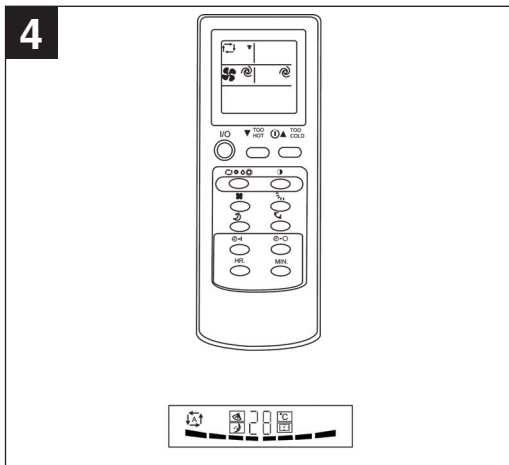
Art.-Nr.: 23.653.86

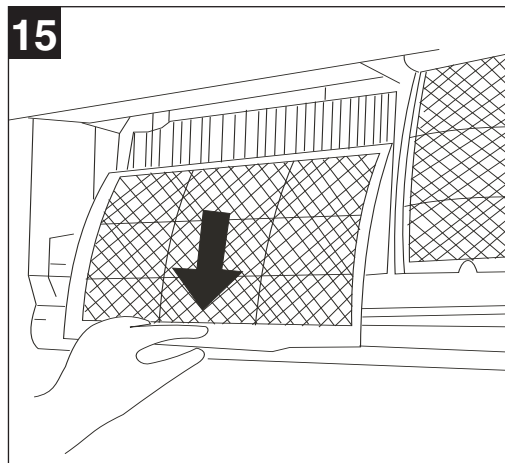
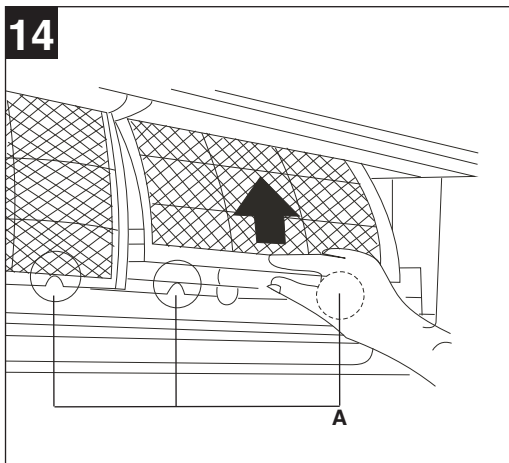
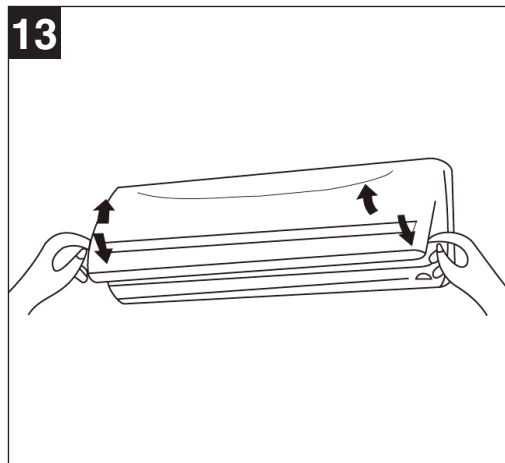
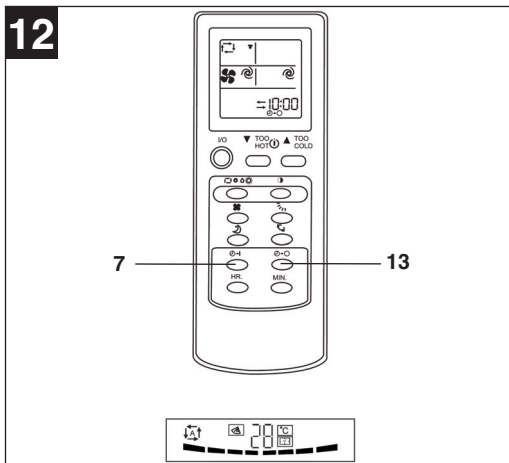
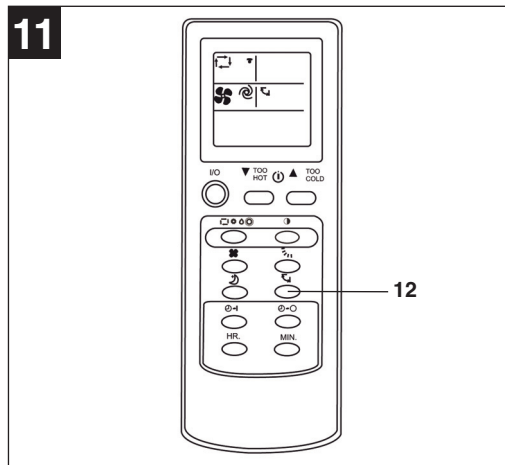
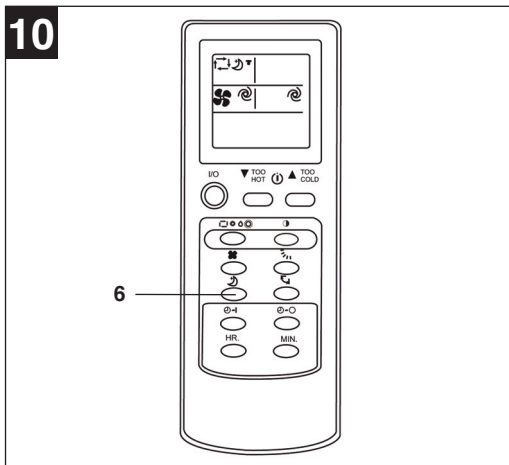
I.-Nr.: 01017

**Einhell®**

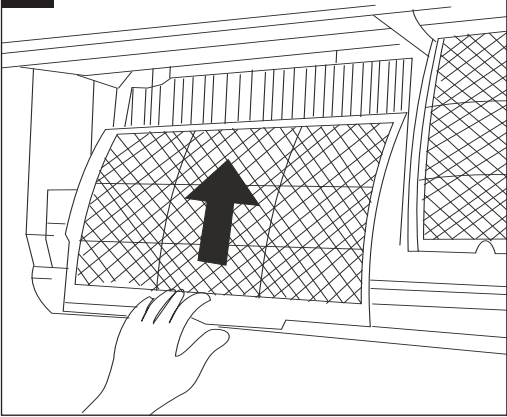
**DUAL SPLIT  
2500 C+H**



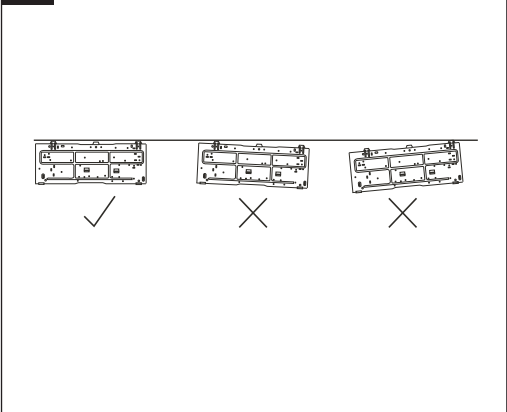




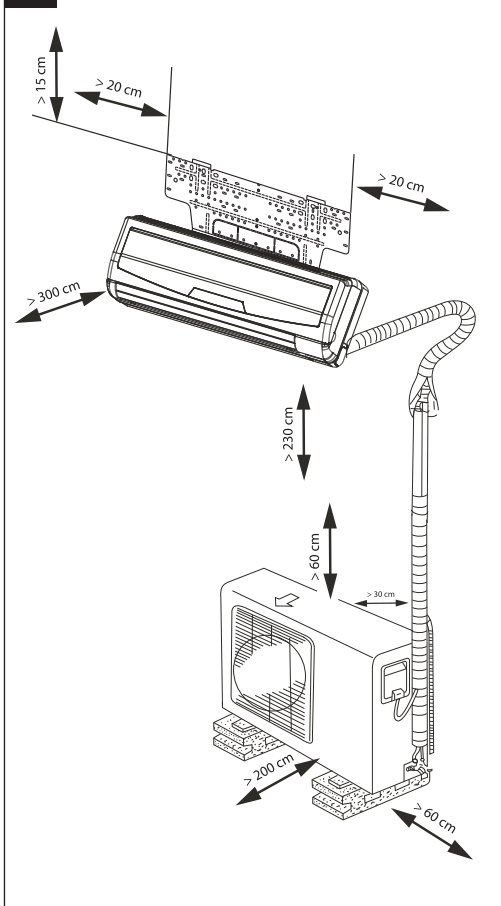
16



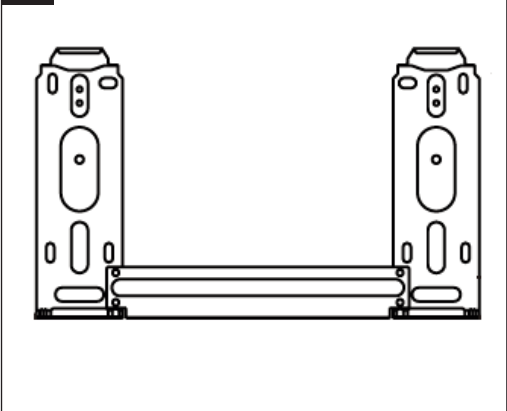
18



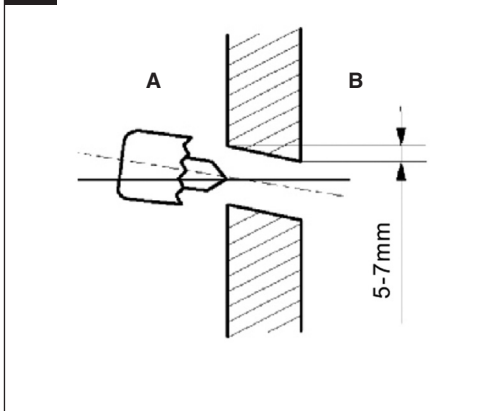
17



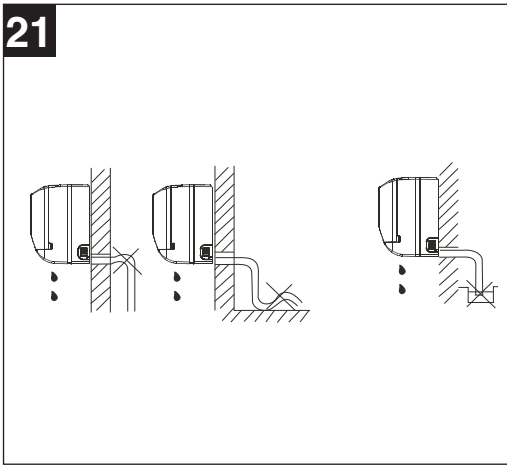
19



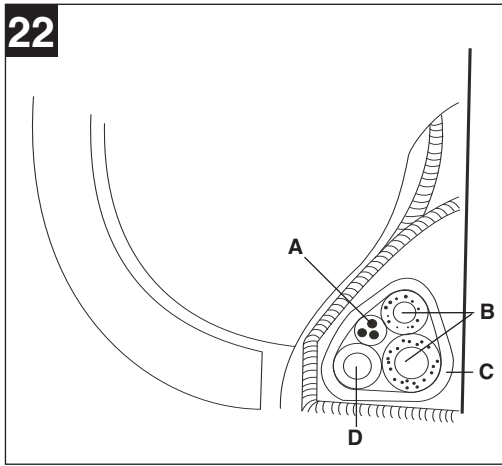
20



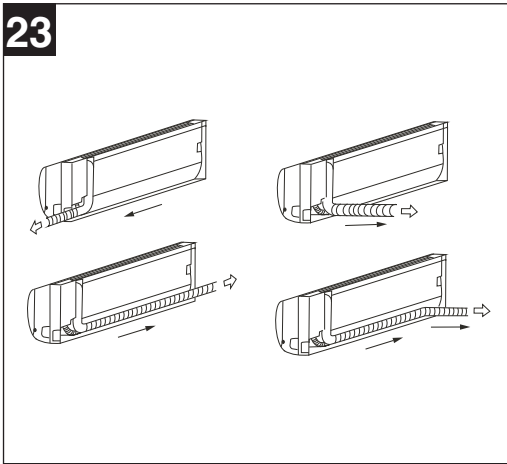
**21**



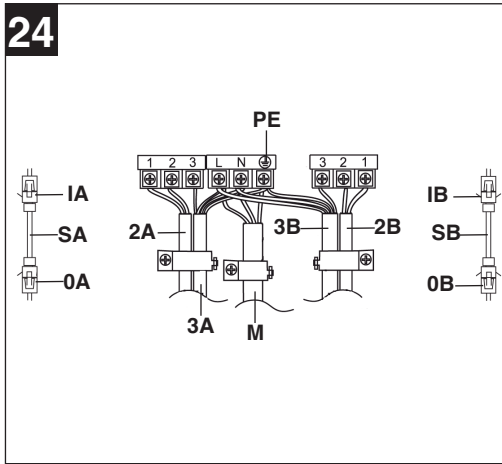
**22**



**23**



**24**



## Innehållsförteckning

### För användare och fackpersonal

1. Säkerhetsanvisningar
2. Leveransomfattning
3. Tekniska data
4. Ändamålsenlig användning
5. Beskrivning av delarna
6. Display på inomhusdelen
7. Förbereda fjärrkontrollen
8. Fjärrkontroll
9. Funktioner
10. Rengöringsanvisningar
11. Allmänna anvisningar
12. Störningar

### Endast för fackpersonal

13. Tillbehör för montering
14. Monteringsanvisningar
15. Evakuering
16. Driftstart
17. Reservdelsbeställning

## S

**⚠ Obs!**

Innan apparaten kan användas måste särskilda säkerhetsanvisningar beaktas för att förhindra olyckor och skador. Läs därför noggrant igenom denna bruksanvisning och dessa säkerhetsanvisningar. Förvara dem på ett säkert ställe så att du alltid kan hitta önskad information. Om apparaten ska överlåtas till andra personer måste även denna bruksanvisning och dessa säkerhetsanvisningar medfölja. Vi övertar inget ansvar för olyckor eller skador som har uppstått om denna bruksanvisning eller säkerhetsanvisningarna åsidosätts.

**1. Säkerhetsanvisningar**

- Läs igenom säkerhetsanvisningarna innan du använder apparaten.
- Dessa punkter innehåller mycket viktiga försiktighetsåtgärder som måste beaktas.
- Förvara bruksanvisningen på en säker plats efter att du läst igenom den.
- Kontrollera att dräneringsledningen har anslutits på föreskrivet vis. I annat fall kommer vatten att läcka ut.
- **Varning!**  
Förläng inte kabeln och använd inga grenuttag. Brandfara kan uppstå vid dålig elektrisk anslutning, dålig isolering eller om den tillåtna spänningen överskrids.
- **Ta bort all smuts från stickkontakten och tryck in den ordentligt i uttaget. En nedsmutsad stickkontakt kan förorsaka brand eller elektriska stötar.**
- **Varning!**  
Dra aldrig ut stickkontakten medan apparaten är i drift.
- Utsätt dig inte för kall luft från apparaten under någon längre tid.
- Koppla genast ifrån apparaten och dra ut stickkontakten om något onormalt uppstår (t ex brandlukt). Kontakta din servicepartner.
- Stick inte in några fingrar eller avlånga föremål i luftintag och -utblås.
- Försök inte reparera klimatanläggningen på egen hand. Kontakta alltid din servicepartner.
- Dra inte i kabeln för att ta ut stickkontakten ur uttaget. Håll alltid fast i stickkontakten och dra sedan ut den ut stickuttaget. I annat fall finns det risk för att kabeln skadas.
- Innan apparaten kan rengöras måste den slås ifrån och stickkontakten dras ut.
- Tryck inte på några knappar om du har våta händer.
- Rengör inte klimatanläggningen med vatten.
- Se till att inga växter eller djur finns under en plats som är direkt utsatt för kall luft. Det finns risk för att växterna eller djuren tar skada.
- Använd inga brännbara rengöringsmedel. Risk för brand och deformationer.
- Om klimatanläggningen används i kombination med andra värmeapparater, bör du släppa in frisk luft med regelbundna mellanrum. I annat fall finns det risk för syrebrist.
- Använd endast apparaten till avsedda syften. Placera inga livsmedel, precisionsinstrument, växter, djur, färger eller liknande på apparaten.
- Se till att inga brännbara föremål finns i närheten av apparaten som kan utsättas för direkt luftflöde.
- Dra ut stickkontakten om apparaten inte ska användas under längre tid. Damm som har ansamlats utgör en brandrisk.
- Stig inte upp på utomhusdelen och lägg ingenting ovanpå.
- Använd inget instabilt eller rostigt stativ.
- Låt inte apparaten köra under lång tid om dörrar eller fönster står öppna, eller vid mycket hög luftfuktighet. Om klimatanläggningen kör under lång tid i kylfunktionen och luftfuktigheten är hög (över 80 %), är det möjligt att kondensvatten droppar ur apparaten.
- Stå inte på en ostadig ställning om apparaten ska demonteras ur hållaren på väggen.
- Kontrollera att kondensvattnet kan rinna av obehindrat. Om kondensvattnet rinner av dåligt finns det risk för vattenskador.
- Rör inte vid några metalldelar i inomhusdelen medan luftfiltret tas ut. Du kan skada dig.
- Installera inte apparaten i ett rum där det finns risk för att brännbara gaser läcker ut. Gas som har läckt ut kan ansamlas och explodera.
- Slå ifrån apparaten och dra ut stickkontakten vid åskväder. Det finns risk för att elektriska komponenter kommer till skada.
- Jordanslutning!
- Nätkabeln (stickkontakten) är jordad. Byt alltså inte ut stickkontakten.
- För din egen säkerhet rekommenderar vi att du monterar in en jordfelsbrytare.
- Låt en behörig elinstallationsfirma installera anläggningens elektriska utrustning.
- Låt en servicepartner eller en kylfirma installera den kyltekniska utrustningen.
- Felaktig montering kan leda till person- eller saskador.
- Kontrollera i regelbundna intervaller om nätkabeln är defekt eller skadad. En skadad nätkabel får endast bytas ut av en behörig elinstallatör eller ISC GmbH, varvid gällande bestämmelser ska beaktas.



- Apparaten får inte monteras i tvätterier.
- Apparaten måste monteras så att stickkontakten är åtkomlig.
- Temperaturen i kylcirkulationen kan bli mycket hög. Se därför till att samtliga kablar inte ligger för nära kopparledningarna.

### ⚠ VARNING!

**Läs igenom alla säkerhetsanvisningar och instruktioner.** Om säkerhetsanvisningarna eller instruktionerna inte beaktas på avsett vis finns det risk för elektriska slag, brand och/eller allvarliga personskador.

### Spara på alla säkerhetsanvisningar och instruktioner för framtida bruk.

#### Förpackning

Produkten ligger i en förpackning som fungerar som skydd mot transportskador. Denna förpackning består av olika material som kan återvinnas. Lämna in förpackningen till ett samlingsställe för återvinning.

#### Energispartips

Använd endast klimatanläggningen när den verkligen behövs. Ställ inte in för hög temperatur för uppvärmning eller för låg temperatur för kylning. Välj "Sleep"-funktionen för natten. Stäng fönster, dörrar och persienner för att i största möjliga mån förhindra att solljus släpps in.

#### Funktionsprincip för kylning

Luftvärmväxlaren (förångaren) där kylmedel cirkulerar drar ut värme ur rumsluften. Denna värme leds vidare till värmväxlaren för utomhusluften (kondensorn).

Denna avger värmen till utomhusluften. Elektrisk energi krävs till denna avgivning. Under vissa omständigheter vid förångaren kan kondensvatten bildas i inomhusdelen. Detta vatten kan då leda bort med kondensvattenslangen.

#### Funktionsprincip för uppvärmning

Vid uppvärmning suger utomhusdelen ut värme ur utomhusluften. Denna värme leds sedan vidare till inomhusdelen. Denna avger i sin tur värmen till rummet som ska värmas upp. Elektrisk energi krävs till denna avgivning. Under vissa omständigheter kan kondensvatten bildas på utomhusdelen. Detta vatten leds bort med kondensvattenavloppet på undersidan av utomhusdelen.

## 2. Leveransomfattning

- 1 st inomhusdel I1 (kartong 1, art.-nr. 23.654.26)
- 1 st inomhusdel I2 (kartong 2, art.-nr. 23.654.27)
- 1 st utomhusdel (kartong 3, art.-nr. 23.654.28)
- 1 st tillbehör för montering (detaljer se sid. 16)

## 3. Tekniska data

|  |                           |
|--|---------------------------|
| Kyleffekt                              | 2 x 2500 W                |
| Värmeeffekt                            | 2 x 2900 W                |
| Effektiv energi                        | C (EER 2,81 / COP 3,02)   |
| Max. luftprestanda                     | 2 x 420 m <sup>3</sup> /h |
| Bortledd fuktighet max. (30°C/80 % RH) | 2 x 1,0 l/h               |
| Timer                                  | 24 h                      |
| Driftspänning                          | 230 V ~ 50 Hz             |
| Säkring för stickuttag                 | 16 A                      |
| Nominell effektförbrukning kylning     | 2 x 890 W                 |
| Nominell strömförbrukning kylning      | 2 x 4,0 A                 |
| Nominell effektförbrukning uppvärmning | 2 x 950 W                 |
| Nominell strömförbrukning uppvärmning  | 2 x 3,9 A                 |
| Kompressor                             | Kolv                      |
| Kompressorns startström                | 28 A                      |
| Vätskeledning                          | 6,35 mm Ø A               |
| Sugledning                             | 9,53 mm Ø A               |
| Längd kylmedelsledning i leveransen    | 5 m                       |
| Längd kylmedelsledning max.            | 10 m                      |
| Höjdskillnad inomhus-/utomhusdel max.  | 5 m                       |
| Kylmedel                               | R 410 A                   |
| Påfyllningsmängd av kylmedel           | 2 x 800 g                 |
| Efterfyllningsmängd kylmedel > 5 m     | 15 g/m                    |
| Ljudtrycksnivå                         |                           |
| Inomhus                                | ≤ 38 dB (A)               |
| Utomhus                                | ≤ 56 dB (A)               |
| Mått:                                  |                           |
| Inomhus                                | 79 x 27,5 x 20 cm         |
| Utomhus                                | 85 x 29 x 61 cm           |
| Vikt                                   |                           |
| Inomhus                                | 8 kg                      |
| Utomhus                                | 52 kg                     |

#### Obs!

De effektdata som anges gäller för följande villkor (EN 14511):

#### Kylning

Lufttemperatur ingång inomhusdel 27°C torr termometerkula (DB), 19°C fuktig termometerkula (WB). Temperatur utomhusluft 35°C torr termometerkula (DB), 24°C fuktig termometerkula (WB).

#### Uppvärmning

Lufttemperatur ingång inomhusdel 20°C torr

**S**

termometerkula (DB), 15°C fuktig termometerkula (WB). Temperatur utomhusluft 7°C torr termometerkula (DB), 6°C fuktig termometerkula (WB).

**Temperaturområden:****Kylning**

Rumstemperatur 16°C ~ 31°C  
Yttertemperatur > +18°C

**Uppvärmning**

Rumstemperatur 16°C ~ 31°C  
Yttertemperatur > +7°C

**Instruktioner:**

1. Av hälsoskäl bör rumstemperaturen inte ligga mer än 5-6°C under yttertemperaturen vid kylning.
2. Anläggningens optimala prestanda uppnås inom de temperaturområden som anges i tabellen.
3. Om klimatanläggningen används utanför angivna temperaturområden är det möjligt att skyddsfunktioner aktiveras. Därefter är det möjligt att apparaten fungerar onormalt.
4. Om klimatanläggningen används vid en relativ luftfuktighet över 80 %, är det möjligt att kondensvatten ansamlas på ovasidan av anläggningen och att detta sedan droppar ned mot golvet. I sådana fall måste du ställa in det horisontella luftspjället på största möjliga vinkel (vertikalt mot golvet). Ställ därefter in driftslag FAN på "HIGH".

**4. Ändamålsenlig användning**

Klimatanläggningen är endast lämplig för klimatisering av torra utrymmen som används till privata syften.

Klimatanläggningen får endast användas till sitt avsedda ändamål. Användningar som sträcker sig utöver detta användningsområde är ej ändamålsenliga. För materialskador eller personskador som resulterar av sådan användning ansvarar användaren själv. Tillverkaren övertar inget ansvar.

Tänk på att våra produkter endast får användas till ändamålsenligt syfte och inte har konstruerats för yrkesmässig, hantverksmässig eller industriell användning. Vi ger därför ingen garanti om produkten används inom yrkesmässiga, hantverksmässiga eller industriella verksamheter eller vid liknande aktiviteter.

**5. Beskrivning av delarna (bild 1)**

- IA = Inomhusdel A  
IB = Inomhusdel B
- 1 Frontplatta
  - 2 Luftfilter
  - 3 Vertikal luftslits
  - 4 Indikeringsfält
  - 5 Nödbrytare
  - 6 Kondensvattenslang
  - 7 Fjärrkontroll
  - 8 Nätkabel
  - 9 Luftutsläpp

**Obs!** Båda inomhusdelar måste anslutas korrekt till utomhusdelen. I annat fall finns det risk för att apparaten skadas pga. felaktig installation. Skador som kan härledas till felaktig installation täcks inte av garantin.

**6. Display på inomhusdelen (bild 2)**

- 1 LED 7-segmentsdisplay
- 2 Symbol för temperatur
- 3 Symbol för uppvärmning
- 4 Symbol för avfuktning
- 5 Symbol för timer
- 6 Symbol för insomningsfunktion (energiparläge)
- 7 Inomhusfläktens hastighet
- 8 Symbol för automatikdrift
- 9 Symbol för kylning
- 10 Symbol för luftlöde uppåt/nedåt

**7. Förbereda fjärrkontrollen****Lägga i batterier**

1. Öppna locket till batterifacket.
2. Sätt i två nya batterier. Se tvunget till att batterierna ligger på rätt håll. Plus- och minuspolerna måste stämma.
3. Stäng locket till batterifacket.

**Instruktioner:**

- Använd 2 st. alkaliska batterier av typ R03 AAA (1,5 V).
- Om ingen text längre syns på LCD-displayen måste båda batterier bytas ut.
- Använd aldrig nya och förbrukade batterier tillsammans.
- Använd aldrig andra batterityper än de som anges.
- Om fjärrkontrollen inte ska användas under

längre tid, rekommenderar vi att du tar ut batterierna så att de inte börjar läcka.

- Vid normal användning av fjärrkontrollen uppgår batteriernas livslängd till ca 12 månader.
- Ta hand om förbrukade batterier enligt gällande föreskrifter.

### Använda IR-fjärrkontrollen

För att slå på resp. slå ifrån apparaten med fjärrkontrollen måste du rikta fjärrkontrollen mot klimatanläggningens inomhusdel. Fjärrkontrollens aktionsradie uppgår till max. 8 meter.

### Instruktioner:

Förvara fjärrkontrollen på ca 1 m avstånd från tv-apparater eller andra elektriska utrustningar. Direkt solstrålning kan begränsa fjärrkontrollens aktionsradie markant.

Undvik att ställa föremål mellan fjärrkontrollen och IR-mottagaren som kan hindra att signalen når fram. Hantera fjärrkontrollen försiktigt. Tappa den inte i golvet och utsätt den inte för värme eller fukt eftersom det annars finns risk för att den går sönder.

## 8. Fjärrkontroll (bild 3)

- 1 Signalutgångsfönster
- 2 Funktionsdisplay
- 3 Strömbrytare
- 4 Funktionsbrytare (lägesbrytare)
- 4a Automatikfunktion
- 4b Kylning
- 4c Avfuktning (torkning)
- 4d Uppvärmning
- 5 Knapp för luftcirkulationshastighet
- 6 Insomningsknapp
- 7 Knapp för Timer TILL
- 8 Knapp för inställning av timme och minut, tidsinställning
- 9 Inställning av klockan
- 10 Knapp för temperaturjustering
- 11 Knapp för inställning av luftflödets vinkel
- 12 Knapp för fullt blås
- 13 Knapp för Timer FRÅN
- 14 Reset-knapp
- 15 Lock till batterifack

## 9. Funktioner

### A) Auto (automatik) drift (bild 4)

#### 1. Starta funktionen

#### Tryck på STRÖMBRYTAREN

När automatikfunktion visas ställs

klimatanläggningen in på en behaglig rumstemperatur.

### 2. Stoppa funktionen

#### Tryck på STRÖMBRYTAREN

### OBS!

I driftslag AUTO detekterar klimatanläggningen automatiskt temperaturskillnaden mellan den faktiska rumstemperaturen och den inställda temperaturen och ställer sedan in driftslag COOL, FAN eller HEAT.

### Rumstemperatur

| vid start  | Funktion    | Börstemperatur |
|------------|-------------|----------------|
| över +25°C | Kylning     | ca 24°C        |
| +21-25°C   | Avfuktning  | — — —          |
| under 21°C | Uppvärmning | ca 24°C        |

Obs!

Värmefunktionen kan användas upp till en yttertemperatur på +7°C. Om yttertemperaturen är lägre fungerar inte uppvärmningen längre.

### B) Kylning, uppvärmning och avfuktning (bild 5)

För att välja kylning, avfuktning eller uppvärmning:

1. Tryck på STRÖMBRYTAREN
2. Tryck på knapp 4 för att välja avsedd funktion. Varje gång du trycker in knappen ändras funktionen i denna följd: Automatik - Kylning - Avfuktning - Uppvärmning
3. Om du vill slå ifrån apparaten: Tryck på STRÖMBRYTAREN. Om apparaten redan har ställts in är det tillräckligt att STRÖMBRYTAREN trycks in på nytt för att få samma inställningar.

### Instruktioner:

Uppvärmningen kan användas upp till en yttertemperatur på ca +7°C. Maximal rumstemperatur som kan uppnås är beroende av yttertemperaturen och byggnadens utformning. Om rumstemperaturen är mer än 2°C över (Kylning) resp. 2°C under (Uppvärmning) den inställda börstemperaturen under drift, kan börstemperaturen inte ändras på klimatanläggningen.

Så snart temperaturdifferensen mellan rumstemperatur och inställd börstemperatur uppgår till mindre än 2°C kan börstemperaturen ändras på klimatanläggningen. Ju lägre yttertemperaturen är, desto lägre är rumstemperaturen som kan uppnås med värmefunktionen.

### Ändra temperaturen

Tryck på knappen "för varmt - too hot" för att sänka temperaturen. Varje gång du trycker in knappen sänks temperaturen med 1°C.

Tryck på knappen "för kallt - too cool" för att höja

**S**

temperaturen. Tryck en gång på knappen för att höja temperaturen med 1°C.

Systemet kan överbelastas om klimatanläggningen drar ut för mycket värme ur luften. Utomhusdelens fläkt stannar automatiskt för att skydda klimatanläggningens mikroprocessorstyrning.

Om utomhusdelens fläkt stannar indikerar utomhusdelen frost. Detta är inte något tecken på defekt eller störning.

**Information om avfuktning**

Om temperaturen har ställts in i automatikfunktion kan denna funktion inte ändras.

**C) Justera lufthastigheten och luftflödet (bild 6)**

- Tryck på knapp 5 för att ändra på lufthastigheten. Varje gång du trycker på knappen ändras lufthastigheten enligt följande: låg, medel, hög, automatisk
- Välj en hög nivå för att kyla hela rummet. Välj insomningsfunktionen (Sleep) om du vill sova och dämpa ljudet som avges från apparaten.
- Tryck på knapp 11 för att ändra på luftflödet uppåt/nedåt. Riktningen ändras varje gång du trycker på knappen. Rekommenderat område för luftflöde nedåt/uppåt (A=Kylning; B=Uppvärmning) (bild 7).

**Instruktioner:**

- Ställ in riktningen uppåt/nedåt med fjärrkontrollen. Genomför aldrig höjinställningen med handen.
  - Om luftutblåstemperaturen är för kall vid uppvärmning kommer luften att blåsas ut näst intill horisontalt. Ställ in avsedd flödesriktning och hastighet.
- Automatiskt luftflöde (bild 8). Tryck på knapp 11 och ändra på luftflödet till automatiskt läge. Därefter väljs det bästa lamell-läget för en effektiv utblåsning.  
C = Vid kylning och avfuktning avger apparaten ett horisontalt luftflöde.  
D = Om luften är kall blåses den ut horisontalt.  
E = Om luften är varm blåses den ut nedåt.
  - Mekanisk justering av den vertikala luftriktningen (bild 9)

**D) Behaglig insomningsfunktion/energispärläge (bild 10)**

- Tryck på knapp 6 för att slå på funktionen. Tryck en gång till knapp 6 för att slå ifrån funktionen.
- Klimatanläggningen höjer (kylningsdrift) eller sänker (uppvärmningsdrift) den inställda temperaturen automatiskt med 1°C efter en

timme.

- Efter ytterligare en timme kommer detta förlopp att upprepas automatiskt.
- Med denna drift kan du spara energi och ändå behålla en behaglig temperatur.

**E) Fullt utblås (bild 11)**

- Tryck på knapp 12 för att slå på funktionen. Tryck en gång till knapp 12 för att slå ifrån funktionen.

**F) Timerfunktion (bild 12)****a) Till (On) - Timer-inställning**

- Tryck på knapp 7 under drift för att ställa timern på "TILL". Varje gång du trycker på knappen ändras sekvensen starttid > ta bort.
- Tryck på knappen för timmar och minuter för att ställa in momentan tid. Varje gång du trycker på knappen ändras tiden med 1 timme resp. 10 minuter. (AM=kl. 00-12; PM=kl. 12-24)
- Ta bort timer-inställningen  
Tryck på knapp 7 för att ta bort inställningen i timern.

**b) Från (Off) - Timer-inställning**

- Tryck på knapp 13 under drift för att ställa timern på "FRÅN". Varje gång du trycker på knappen ändras sekvensen > Frånkoppling timer "FRÅN".
- Tryck på knappen för timmar och minuter för att ställa in timer "FRÅN" på rätt tid. Varje gång du trycker på knappen ändras tiden med 1 timme resp. 1 minuter.
- Slå ifrån timern  
Tryck på knapp 13 för att slå ifrån timern.

**Obs!**

- Timer TILL och timer FRÅN kan kombineras. Inställningstiden som ligger närmast den momentana tiden har prioritet. (→←) betyder timer FRÅN, resp. timer TILL följer därefter).
- Om tiden inte har ställts in korrekt på fjärrkontrollen, kommer detta att leda till en felaktig inställning i timern.

**10. Rengöringsanvisningar****Obs!**

Varje gång innan apparaten ska rengöras måste den slås ifrån och stickkontakten dras ut.

**Obs!**

Tidsintervallerna för rengöring av anläggningen är beroende av installationsområdet. I normalfall måste nedanstående tidsintervaller beaktas.

Se till att utomhusdelen och området runt om denna del hålls rent. Ta bort löv och liknande som ev. har ansamlats runt om utomhusdelen.

#### Rengöra inomhusdelens kåpa

- Rengör inomhusdelens kåpa vid behov med en mjuk och fuktig duk.
- För att undvika skador på kåpan och den elektroniska utrustningen, rengör inte med bensin, förtunning, skurpulver, putsmedel eller liknande.

#### Rengöra inomhusdelens luftfilter

Kontrollera att luftfiltren är rena. Om luftfiltren är smutsiga försämras apparatens luftprestanda. Luftfiltren i inomhusdelen måste kontrolleras varje månad och rengöras vid behov.

1. Lyft upp frontplattan på inomhusdelen tills du hör hur plattan snäpper fast i öppet läge (bild 13).
2. Lyft på luftfiltret med handtaget (bild 14) för att ta ut filtret ur filterhållaren och dra sedan ut filtret nedåt. Ta ut luftfiltret ur inomhusdelen (bild 15).
3. Rengör nätet på luftfiltret med en dammsugare eller tvätta av med vatten.
4. Låt filtret därefter torka på en sval plats.
5. Lägg in luftfiltrets övre del i anläggningen igen och se till att vänster och höger kant ligger rätt. Skjut sedan in filtret komplett (bild 16).
6. Stäng frontplattan på nytt.

#### Rengöra inomhusdelens värmeväxlare

Värmeväxlaren måste rengöras minst en gång om året. Ta bort luftfiltren från inomhusdelen enligt beskrivningen ovan.

- Ta försiktigt bort ev. smutsavlagringar från värmeväxlaren med en dammsugare eller en borste med långa borst så att värmeväxlarens flänsar inte skadas. Tänk på att en värmeväxlare som har skadats leder till högre driftskostnader.
- Var försiktig så att du inte skadar dig på flänsarnas kanter.

## 11. Allmänna anvisningar

#### Driftstart efter längre tids driftsuppehåll

Om klimatanläggningen inte har använts under längre tid måste du kontrollera följande innan du slår på anläggningen:

1. att inga föremål täcker för utomhus- eller inomhusdelen
2. att stickuttaget som anläggningen är ansluten till har installerats enligt föreskrift
3. att luftfiltren är rena

#### Driftstopp inför längre tids driftsuppehåll

Om klimatanläggningen inte ska användas under längre tid måste du genomföra följande arbeten efter den senaste användningen:

1. Låt klimatanläggningen köra ca 6 timmar i driftslag FAN. Därigenom är det möjligt att åtgärda ev. fukt som har ansamlats i klimatanläggningens inre.
2. Slå först ifrån klimatanläggningen och dra sedan ut stickkontakten.
3. Rengör luftfilter och kåpans delar.
4. Ta bort all smuts från utomhusdelen.
5. Ta ut batterierna i fjärrkontrollen för att förhindra att de börjar läcka.

#### Följande händelser som kan inträffa under drift är inga störningar:

##### 1. Klimatanläggningens skyddsfunktion, kompressorskydd

- a) Efter att anläggningen har slagits på igen startar inte kompressorn förrän efter tre minuters väntetid.
- b) Anläggningen har en speciell funktion som förhindrar att kall luft blåses ut i uppvärmningsläge om värmeväxlaren i inomhusdelen befinner sig i en av följande tre situationer och den inställda temperaturen ännu inte har nåtts:
  - Uppvärmningen har just startats.
  - Avisning pågår.
  - Uppvärmning med låg temperatur.
- c) Inomhus- och utomhusdelen slås ifrån vid avisning. Avisningen pågår.
- d) Vid låga yttre temperaturer och hög luftfuktighet är det möjligt att is bildas på utomhusdelen i uppvärmningsdrift. Detta leder till en sämre värmeprestanda i klimatanläggningen. Om detta inträffar avbryter klimatanläggningen uppvärmningen och startar automatiskt med avisningen. Upptiningstiden kan uppgå till 4 till 10 minuter beroende på yttre temperatur och mängden is på utomhusdelen.

##### 2. "Vit dimma" kommer ut ur inomhusdelen

- a) Vid stora temperaturskillnader mellan luftintag och luftutsläpp, samt om den relativa luftfuktigheten är hög, är det möjligt att "vit dimma" uppstår vid nedkylning.
- b) Om klimatanläggningen startas upp på nytt i uppvärmningsdrift efter att avisning har genomförts, uppstår "vit dimma" av fukten.

##### 3. Klimatanläggningen avger ett svagt ljud

- a) Medan kompressorn kör eller strax efter att den har slagits ifrån hörs ett väsande ljud som

**S**

- uppstår när kylmedel rinner genom ledningarna.
- b) Medan kompressorn kör eller strax efter att den har slagits ifrån hörs ett "gnisslande" ljud som uppstår när plastdelarna i anläggningen tänjs ut av värme och krymper samman av kyla när temperaturen varierar.
- c) Första gången som strömförsörjningen kopplas in till anläggningen kommer luftspjället att återställas till sitt utgångsläge.

**4. Damm blåses ut ur inomhusdelen:**

- a) Detta är normalt om klimatanläggningen har varitå frånslagen under längre tid eller om den startas för första gången.

**5. En märklig lukt avges från inomhusdelen:**

- a) Denna lukt uppstår i inomhusdelen och uppstår av olika material eller möbler, eller förorsakas av cigarettök.

**6. Klimatanläggningen skiftar från kylnings- eller uppvärmningsfunktion till endast fläktdrift:**

Om inomhustemperaturen har nått rummets fastlagda börtemperatur, slås kompressorn ifrån automatiskt varefter klimatanläggningen kör i fläktiläge (FAN). Kompressorn kommer att slås på så snart inomhustemperaturen stiger till inställningvärden i kylfunktionen (COOL) eller sjunker till inställningsvärdet i uppvärmningsfunktionen (HEAT).

**7. I utrymmen med hög relativ luftfuktighet (över 80 % rel. luftfuktighet) ansamlas vattendroppar på inomhusdelen yta vid kylningsdrift:**

Ställ det horisontala luftspjället på vertikalt luftutsläpp och välj ett högt fläkttarvtal (HIGH).

**8. Uppvärmningsfunktion:**

Vid uppvärmning suger klimatanläggningen ut varm luft ur utomhusdelen som sedan blåses ut ur inomhusdelen till omgivningen. Om ytttemperaturen sjunker, minskar även mängden varmluft som klimatanläggningen kan suga in. Samtidigt ökar värmelasten på klimatanläggningen pga. den större differensen mellan inomhus- och ytttemperaturen. Detta kan leda till att klimatanläggningens prestanda sjunker så att den avsedda rumstemperaturen inte kan uppnås. Tänk på att uppvärmningen endast kan användas på lämpligt sätt under övergångsperioden.

**9. En blixurladdning eller en mobiltelefon i en bil som finns i närheten av anläggningen kan leda till störningar i anläggningen:**

Avbryt strömförsörjningen till anläggningen under kort tid och koppla sedan in strömmen igen. Tryck på knappen ON/OFF på fjärrkontrollen för att starta anläggningen på nytt.

**12. Störningar**

Kontrollera följande punkter innan du kontaktar kundtjänst:

**Apparaten startar inte. Kontrollera följande punkter:**

1. Finns nätspänning i vägguttaget?
2. Kontrollera stickuttagets säkring!
3. Har timern ställts in?

**Apparaten kyler dåligt!****Kontrollera följande:**

1. Har en passande temperatur ställts in?
2. Är luftfiltret smutsigt? Rengör och sätt in på nytt.
3. Är utomhusdelens utgångar eller ingångar blockerade?
4. Har insomningsfunktionen kanske ställts in under dagen?
5. Är anslutningarna mellan inomhus- och utomhusdelen otäta? Finns det kanske för lite kylvätska i apparaten? Informera din servicefirma.

**Fjärrkontrollen fungerar inte!****(Obs! Avståndet mellan fjärrkontrollen och inomhusdelen får inte överstiga 8 m.)**

1. Är batterierna tillräckligt laddade? Byt ut.
2. Har batterierna lagts i rätt? Se till att batterierna ligger på rätt håll.
3. Finns det föremål mellan inomhusdelen och fjärrkontrollen som kan störa signalen? Ta bort dessa föremål.

**Kontrollera följande vid strömavbrott:**

Tryck på strömbrytaren på fjärrkontrollen efter ett strömavbrott. Om problemen inte kan lösas fastän ovanstående punkter har kontrollerats, slå ifrån apparaten och kontakta din servicefirma.

## Nedanstående sidor är avsedda för fackpersonal.

### Varning!

Kontakta helt enkelt vår servicepartner. Här kan du snabbt få kompetenta svar på dina frågor. Vår partner kan dessutom montera din anläggning.

## 13. Tillbehör för montering

Innan du börjar montera, kontrollera att allt monteringsstillbehör finns med.

- 2 st monteringsplattor för inomhusdel
- 2 st IR-fjärrkontroller
- 4 st batterier (typ AAA 1,5 V)
- 2 st kondensvattenslangar (L = 2 m)
- 2 st väggöppningsluckor
- 2 st plastband
- 2 satser kylmedelsledning (L = 5 m)
- 8 st skruvar ST 4x25
- 2 st vägggenomföringar
- 4 st murfästen
- 2 st rörisoleringar, längd ca 15 cm
- 1 st kondensvattenavlopp

## 14. Monteringsanvisningar (bild 10)

**Kontrollera att spänningen i elnätet stämmer överens med spänningen som anges på apparatens typskylt.**

- Använd endast lämpligt monteringsmaterial.
- Obs! Kontrollera att inga elektriska ledningar eller andra installationer (t ex vattenrör) finns inom de områden där borrhålen ska göras.
- Jorda utomhusdelen enligt gällande föreskrifter.
- Säkra apparaten separat.
- Låt en elinstallationsfirma installera den elektriska utrustningen.
- Låt vår servicepartner eller en kylfirma installera den kyltekniska utrustningen.
- Felaktig montering kan leda till person- eller saksador.
- Bär hörsel- och ögonskydd samt arbetshandskar vid montering.

### Anvisningar om elanslutning

Elanslutningen får endast utföras av en behörig elinstallatör som har godkänts av det lokala eldistributionsbolaget. Anläggningen måste förses med en separat säkring. Välj en tillräcklig ledararea för tilledningen. Den gul-gröna ledaren får endast

användas som skyddsledare och aldrig fungera som spänningsförande ledare. Vid en fast elinstallation för apparaten måste denna kunna åtskiljas från nätet med en komponent med minst 3 mm brytaravstånd (t ex kretsbytare). Utför först den elektriska anslutningen mellan inomhus- och utomhusdelen och först därefter till elnätet. Kontrollera att den kompletta anläggningen är spänningsfri. Säkra anläggningen mot att kopplas in på nytt.

## A. Välja monteringsplats

### Inomhusdel

1. Öppningarna för luftintag och luftutblås får inte täckas över. Luften måste kunna fördelas överallt i rummet.
2. Montera inomhusdelen så att sträckan utåt genom väggen och till utomhusdelen är så kort som möjlig.
3. Se till att dräneringsslangen kan dras utåt med nedåtlutning utan att den behöver böjas.
4. Undvik en plats bredvid en värmekälla, eller vid platser som har hög fuktighet eller som innehåller brännbara gaser.
5. Välj en plats som är tillräckligt stabil för montering så att apparaten inte utsätts för vibrationer.
6. Övertyga dig om att installationen genomförs ordentligt och på avsett vis.
7. Se till att tillräckligt utrymme för reparation och service funns runt om utrustningen.
8. Apparaten bör alltid ha minst 1 m avstånd till elektriska utrustningar och installationer, t ex tv, radio, personatorer.
9. Välj en plats där apparaten är tillgänglig för att rengöra eller byta ut filter.
10. Det maximala avståndet i serieversionen mellan inomhus- och utomhusdelen uppgår till max 5 m. Maximalt tillåten längd för kylmedelsledningen uppgår till 10 m vid max. 5 m höjdskillnad.
11. Undvik direkt solstrålning.

### Utomhusdel

1. Välj en plats där grannarna inte kan störas av buller eller luftutblås.
2. Välj en plats där tillräckligt luftintag kan garanteras.
3. Luftintag och -utblås får inte vara övertäckta.
4. Platsen ska vara tillräckligt stabil för montering och vibrationer.
5. Det får inte finnas risk för brännbar gas eller gasutsläpp pga. korrodering.
6. Övertyga dig om att installationen genomförs enligt föreskrifterna.
7. Monteringen ska vara minst 20 cm över den förväntade snöhöjden. Snö får inte tränga in i

**S**

utomhusdelen.

8. Väggen som är avsedd för installationen måste vara tillräckligt stabil och kunna klara anläggningens vikt.
9. Anläggningen får inte påverkas av kraftiga vindbyar.
10. Se till att ventilationen är tillräcklig och att inget damm bildas, undvik direkt påverkan av regn eller solstrålning.
11. Montera utomhusdelen stabilt på en vibrationsdämpad underkonstruktion för att undvika högt buller och vibrationer.

**Obs!**

**Följande punkter kan leda till störningar. Hör efter med din servicepartner eller kontakta en valfri kylfirma för att säkerställa att inga störningar uppstår.**

**Undvik följande monteringsplatser**

- Platser där olja lagras (maskinolja).
- Platser med hög salthalt.
- Platser med många svavelhaltiga källor, t ex kurbad.
- Platser där radiosändare eller förstärkningsantennor, svetsutrustning och medicinsk utrustning används.
- Platser där utomhusdelen är utsatt för direkt solstrålning. Vid behov måste utomhusdelen förses med skugga. Skuggningen får inte hindra luftflödet.
- Platser i närheten av värme eller ånga.
- Platser med kraftig dammbildning.
- Platser där många människor vistas.
- Platser med andra ovanliga egenskaper.

**Obs!**

- Luftutblåsets riktning ska stämma överens med den huvudsakliga vindriktningen.
- Installera aldrig utrustningen vid platser där aggressiv luft förekommer.
- Beakta minimiavstånden (se monteringsanvisningar).
- Inomhus- och utomhusdelen får endast installeras i horisontalt skick. Vattenpass ska användas. Detta ska kontrolleras efter avslutad installation.
- Vik int och tryck inte in kylmedelsledningarna.
- Alla kylmedelsledningar inkl. anslutningar och ventiler ska förses med en diffusionstät värmeisolering.
- Skyddspluggarna till kylmedelsledningarna / anslutningarna på apparaten ska inte tas bort förrän strax före monteringen.
- Öppna kylmedelsledningar ska förses med pluggar eller tejp för att skyddas mot inträngande

fukt.

**B. Montera inomhusdelen**

Beakta tvunget monteringsanvisningarna.

**1. Före montering**

- Välj platsen där inomhusdelen ska monteras (beakta anvisningarna ovan för att välja lämplig plats)
- Kontrollera att spänningen i elnätet stämmer överens med spänningsuppgifterna som anges på apparatens typskylt. Spänningen måste vara densamma.
- Kylmedelsledningarna måste vara försedda med isoleringen som har lagts på i fabriken.

**2. Montera monteringsplatta (bild 18/19)**

- Monteringsplattan för inomhusdelen måste monteras vågrätt på väggen. Beakta tvunget föreskrivna avstånd. Markera och borra upp monteringshål. Fäst därefter monteringsplattan med plugg och skruv. För att undvika vibrationer i inomhusdelen måste man se till att inget mellanrum bildas mellan vägg och monteringsplatta.

**3. Borra väggenomföring (bild 19/20)**

- Borra upp väggen inifrån (A) och ut (B) med 90 mm borrhålsbor. Denna öppning som är avsedd för ledningarna måste göras med ca 5° nedåtgående lutning sett mot utsidan.

**4. Montera avtappningsslang för kondensvatten (bild 21)**

- Vattenavtappningsslang måste ledas utåt med lutning. Se tvunget till att inga slangar inte böjs eller viks. Slangens ände får inte befinna sig en behållare som kan fyllas med vatten. Om vatten står kvar i vattenavtappningsslangen finns det risk för att vattenskadorna uppstår.
- Skjut på den extra avtappningsslangen på stutsen på avtappningsslangen som finns på inomhusdelen. Fixera anslutningsstället med tejp. Kontrollera att anslutningsstället är tätt.

**5. Linda om ledningarna (bild 22/23)**

- Tänk på att nätledningen inte förs ut ur byggnaden. Alla rör, elektriska ledningar samt vattenavtappningsslangen måste lindas om med den bifogade skyddstejpen. Beroende på om ledningen dras till höger eller vänster, måste avsedda genomföringarna utföras på inomhusdelen.
- Ledningspaketet dras mellan inomhusdelens kåpa och väggen.



**Förklaring av bild 22**

- A = Anslutningskabel inomhusdel/utomhusdel  
 B = Kylmedelsledning  
 C = Lindningsband  
 D = Avtappningsslang till kondensvatten

**6. Slutmontera inomhusdelen**

- För in ledningspaketet genom den medföljande väggenomföringen. Sätt väggluckan på väggöppningen på utsidan. Täta väggöppningen med den bifogade tätningsmassan vid muren.

**C. Fästa utomhusdelen**

Beakta tvunget monteringsanvisningarna.

**1. Före montering**

- Välj platsen där utomhusdelen ska monteras (beakta anvisningarna ovan för att välja lämplig plats)
- Kontrollera att spänningen i elnätet stämmer överens med spänningssuppgifterna som anges på apparatens typskylt. Spänningen måste vara densamma.
- Med bifogat tillbehör får det maximala avståndet mellan inomhusdelen och utomhusdelen uppgå till 5 m.
- Om utomhusdelen är placerad högre upp än inomhusdelen, måste man se till att en böj bildas i kylmedelsledningen. Denna böj måste vara lägre än inomhusdelens underkant.
- Montera avtappningsslangen till kondensatvatten på botten av utomhusdelen. Vattnet som bildas under uppvärmning ska ledas bort med en slang.

**2. Montera utomhusdelen**

- Utomhusdelen kan fästas antingen med plugg och skruv i botten, eller med en väggkonsol (t ex specialtillbehör art.-nr. 23.651.57). Använd borrhålen i utrustningen.

**D. Ansluta kylmedelsledningar****Viktiga anvisningar**

- Tänk på att kylmedel inte får läcka ut i omgivningen.
- Om kylmedel hanteras på olämpligt sätt finns det risk för hälsoskador. För din egen säkerhet ska du bära arbetshandskar och skyddsglasögon vid hantering av kylmedel.
- Arbetsplatsen måste alltid vara väl ventilerad. Rökning är inte tillåtet.
- Apparaten får endast tas i drift om kylmedelsledningarna har anslutits. Det finns annars risk för att utrustningen genast blir defekt.
- Låt en servicepartner eller en kylfirma installera kylmedelsledningarna och ta anläggningen i drift.

**Obs!**

1. Låt endast en ackrediterad firma utföra servicearbeten. Kontakta vår servicepartner.
2. Om den spänningsförande anslutningsledningen mellan inomhusdelen och utomhusdelen har skadats, måste du kontakta en specialfirma.
3. Om nätkabeln har skadats måste den bytas ut av en behörig elinstallatör.
4. Obs!
  - a) I grundversionen uppgår den maximala längden för kylmedelsledningen till 5 m.
  - b) Om utomhusdelen har placerats högre än inomhusdelen så krävs en kurva i kylmedelsledningen. Denna kurva ska ligga lägre än inomhusdelen.

**Elanslutning (bild 24)**

Obs! Elanslutningen måste utföras av en behörig elinstallatör. Kontrollera att ingen spänning föreligger vid anslutning.

**Förklaring av bild 24**

IA = Inomhusdel A  
 SA = Styrkabel A  
 OA = Utomhusdel A  
 IB = Inomhusdel B  
 SB = Styrkabel B  
 OB = Utomhusdel B

**Ledarnas färger vid anslutningsplinten**

1 = vit  
 2 = svart  
 3 = röd  
 L = brun  
 N = blå  
 PE = gul-grön

**Kabeldragning**

2A = 2-ledars gummikabel från inomhusdel A  
 3A = 3-ledars gummikabel från inomhusdel A  
 M = nätkabel  
 2B = 2-ledars gummikabel från inomhusdel B  
 3B = 3-ledars gummikabel från inomhusdel B

- Anslut styrkabel SA från inomhusdel A till utomhusdel A
- Anslut styrkabel SB från inomhusdel B till utomhusdel B
- Anslut resp. vit ledare i 2-ledars gummikablarna 2A/2B till avsedd plint 1 i resp. utomhusdel.
- Anslut resp. svart ledare i 2-ledars gummikablarna 2A/2B till avsedd plint 2 i resp. utomhusdel.
- Anslut resp. röd ledare i 3-ledars gummikablarna 3A/3B till avsedd plint 3 i resp. utomhusdel.

**S**

- Anslut resp. brun ledare i 3-ledars gummikablarna 3A/3B till avsedd plint 3 i resp. utomhusdel.
- Anslut resp. blå ledare i 3-ledars gummikablarna 3A/3B till avsedd plint N i resp. utomhusdel.
- Anslut resp. gul-grön ledare i 3-ledars gummikablarna 3A/3B till avsedd plint PE i resp. utomhusdel.
- Fixera elkablarna med dragavlastningsklämmor enligt beskrivningen i bild 24.

Aktuella priser och ytterligare information finns på [www.isc-gmbh.info](http://www.isc-gmbh.info)

Om alla gällande föreskrifter beaktas kan nätkabeln M utrustas med en jordad stickkontakt som är godkänd för utomhusbruk.

Efter att anläggningen har monterats är det nödvändigt att kontrollera den elektriska säkerheten.

**Hållare till fjärrkontrollen**

Innan hållaren monteras, kontrollera att signalen når fram från fjärrkontrollen till inomhusdelen från hållarens avsedda monteringsplats.

Undvik en monteringsplats som är utsatt för direkt solljus eller befinner sig i närheten av värmekällor.

Se till att batterierna läggs i på rätt håll i fjärrkontrollen.

Montera fjärrkontrollens hållare på en vägg med plugg och skruv.

**15. Evakuering**

Anläggningen får endast evakueras av en kvalificerad fackman. Om kylmedel tappas av kan miljön skadas. Detta är därför förbjudet.

Om anslutningsledningarna har anslutits, kan anläggningen evakueras med en vakuumpump och tätheten därefter kontrolleras.

**16. Driftstart**

Driftstart måste utföras av en behörig expert och ska dokumenteras.

**17. Reservdelsbeställning**

Ange följande uppgifter när du beställer reservdelar:

- Produkttyp
- Produktens artikelnummer
- Produktens ID-nr.
- Reservdelsnumret för reservdelen



## Konformitätserklärung

ISC-GmbH · Eschenstraße 6 · D-94405 Landau/Isar

**D** erklärt folgende Konformität gemäß EU-Richtlinie und Normen für Artikel  
**GB** declares conformity with the EU Directive and standards marked below for the article  
**F** déclare la conformité suivante selon la directive CE et les normes concernant l'article  
**NL** verklaart de volgende conformiteit in overeenstemming met de EU-richtlijn en normen voor het artikel  
**E** declara la siguiente conformidad a tenor de la directiva y normas de la UE para el artículo  
**P** declara a seguinte conformidade de acordo com a directiva CE e normas para o artigo  
**S** förklarar följande överensstämmelse enl. EU-direktiv och standarder för artikeln  
**FIN** ilmoittaa seuraavaa Euroopan unionin direktiivien ja normien mukaista yhdenmukaisuutta tuotteelle  
**N** erklærer herved følgende samsvar med EU-direktiv og standarder for artikkel  
**HR** заявляє о соответствии товара следующим директивам и нормам EC  
**IS** izjavljuje sljedeću uskladenost s odredbama i normama EU za artikl.  
**RO** declară următoarea conformitate cu linia directoare CE și normele valabile pentru articolul.  
**TR** ürün ile ilgili olarak AB Yönetmelikleri ve Normları gereğince aşağıdaki uygunluk açıklamaısını sunar.  
**GR** δηλώνει την ακόλουθη συμμόρφωση σύμφωνα με την Οδηγία ΕΕ και τα πρότυπα για το προϊόν


**I** dichiara la seguente conformità secondo la direttiva UE e le norme per l'articolo  
**DK** attesterer følgende overensstemmelse i henhold til EU-direktiv og standarder for produkt  
**CZ** prohlašuje následující shodu podle směrnice EU a norem pro výrobek.  
**H** a következő konformitást jelenti ki a termékerekre vonatkozó EU-irányvonalak és normák szerint  
**SL** pojasnjuje sledečo skladnost po smernici EU in normah za artikel.  
**PL** deklaruje zgodność wymienionego poniżej artykułu z następującymi normami na podstawie dyrektywy WE.  
**SK** vydáva nasledujúce prehlásenie o zhode podľa smernice EÚ a noriem pre výrobok.  
**BG** декларира следното съответствие съгласно директивите и нормите на ЕС за продукта.  
**UKR** заявляє про відповідність згідно з Директивою ЄС та стандартами, чинними для даного товару  
**ES** deklareerib vastavuse järgnevalele EL direktiivi dele ja normidele  
**LT** deklaruoja atitiktį pagal ES direktyvas ir normas straipsniui  
**HR** izjavljuje sledeći konformitet u skladu s odredbom EZ i normama za artikl  
**LV** Atbilstības sertifikāts apliecina zemāk minēto preču atbilstību ES direktīvām un standartiem  
**IS** Samræmisýfirlýsing staðfestir eftirfarandi samræmi samkvæmt reglum Evrópubandalagsins og stöðlum fyrir vörur

## Klima-Splitanlage Dual Split 2500 C+H

- |   |   |
|---|---|
| <input type="checkbox"/> 98/37/EG               | <input type="checkbox"/> 87/404/EWG             |
| <input checked="" type="checkbox"/> 2006/95/EG  | <input type="checkbox"/> R&TTED 1999/5/EG       |
| <input type="checkbox"/> 97/23/EG               | <input type="checkbox"/> 2000/14/EG_2005/88/EG: |
| <input checked="" type="checkbox"/> 2004/108/EG | <input type="checkbox"/> 95/54/EG:              |
| <input type="checkbox"/> 90/396/EWG             | <input type="checkbox"/> 97/68/EG:              |
| <input type="checkbox"/> 89/686/EWG             |   |

**EN 60335-2-40; EN 60335-1; EN 50366; EN 55014-1; EN 55014-2;  
EN 61000-3-2; EN 61000-3-3**

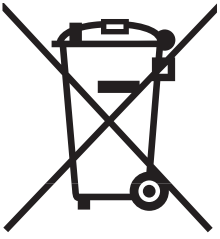
Landau/Isar, den 07.01.2008

  
Weichselgartner  
General-Manager

  
Wong  
Product-Management

Art.-Nr.: 23.653.86 I.-Nr.: 01017  
Subject to change without notice

Archivierung: 2365386-36-4155050-07



③ Endast för EU-länder

Kasta inte elverktyg i hushållssoporna.

Enligt det europeiska direktivet 2002/96/EG om avfall som utgörs av eller innehåller elektriska eller elektroniska produkter och dess tillämpning i den nationella lagstiftningen, måste förbrukade elverktyg källsorteras och lämnas

Återvinnings-alternativ till begäran om återsändning:

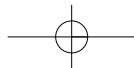
Som ett alternativ till återsändning är ägaren av elutrustningen skyldig att bidra till ändamålsenlig avfallshantering för det fall att utrustningen ska skrotas. Efter att den förbrukade utrustningen har lämnats in till en avfallsstation kan den omhändertas i enlighet med gällande nationella lagstiftning om återvinning och avfallshantering. Detta gäller inte för tillbehörsdelar och hjälpmedel utan elektriska komponenter vars syfte har varit att komplettera den förbrukade utrustningen.



©

Eftertryck eller annan duplicering av dokumentation och medföljande underlag för produkter, även utdrag, är endast tillåtet med uttryckligt tillstånd från ISC GmbH.

© Förbehåll för tekniska förändringar







# S GARANTIBEVIS

## Bästa kund,

Våra produkter genomgår en sträng kvalitetskontroll. Om denna produkt mot förmodan inte fungerar på rätt sätt, beklagar vi detta och ber dig att kontakta vår serviceavdelning under adressen som anges på garantikortet. Vi står även gärna till tjänst på telefon under servicenumret som anges nedan. Följande punkter gäller för att du ska kunna göra anspråk på garantin:

1. I dessa garantivillkor regleras extra garantitjänster. Garantianspråk som regleras enligt lag påverkas inte av denna garanti. Våra garantitjänster är gratis för dig.
2. Garantitjänsterna täcker endast in sådana brister som kan härledas till material- eller fabrikationsfel och är begränsade till arbetsuppgifter som syftar till att åtgärda dessa brister eller byta ut produkten. Tänk på att våra produkter endast får användas till ändamålsenligt syfte och inte har konstruerats för yrkesmässig, hantverksmässig eller industriell användning. Ett garantiavtal sluts därför ej om produkten ska användas inom yrkesmässiga, hantverksmässiga eller industriella verksamheter eller vid liknande aktiviteter. Vår garanti omfattar dessutom inte ersättning för transportskador, skador som kan härledas till missaktade monteringsanvisningar eller ej föreskriven installation, åsidosatt bruksanvisning (t ex anslutning till felaktig nätspänning eller strömart), missbruk eller ej ändamålsenliga användningar (t ex överbelastning av produkten eller användning av ej godkända insatsverktyg eller tillbehör), åsidosatta underhålls- och säkerhetsbestämmelser, främmande partiklar som har trängt in i produkten (t ex sand, sten eller damm), yttre våld eller yttre påverkan (t ex skador om produkten har fallit ned) samt normalt och användningsbundet slitage.

Anspråk på garanti upphör att gälla om ingrepp redan har gjorts i produkten.

3. Garantitiden uppgår till 2 år och gäller från datumet när produkten köptes. Medan garantitiden fortfarande gäller ska anspråk på garanti ställas inom två veckor efter att defekten fastställdes. Det är inte möjligt att ställa anspråk på garanti efter att garantitiden har löpt ut. Garantitiden förlängs inte när produkten repareras eller byts ut, dessutom medför sådana arbeten inte att en ny garantitid börjar gälla för produkten eller för ev. reservdelar som har monterats in. Detta gäller även vid hembesök.
4. För att du ska kunna ställa anspråk på garantin ska den defekta produkten skickas in i tillräckligt frankerat skick till adressen som anges nedan. Bifoga kvittot i original eller ett annat daterat köpebevis. Förvara därför kassakvittot på en säker plats! Beskriv orsaken till reklamationen så noggrant som möjligt. Om defekten i produkten täcks av våra garantitjänster, får du genast en reparerad eller ny apparat av oss.

Givetvis kan vi även, mot debitering, åtgärda skador som antingen inte täcks av garantin eller som har uppstått efter garantitidens slut. Skicka in produkten till nedanstående serviceadress.