

GR Οδηγία χειρισμού  
Μηχανή για κοπή πλακακιών

**Einhell**<sup>®</sup>

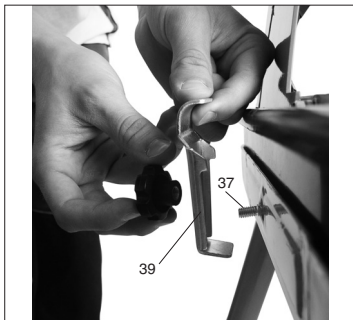
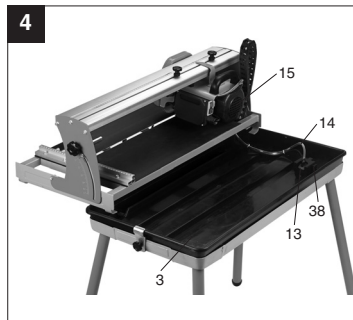
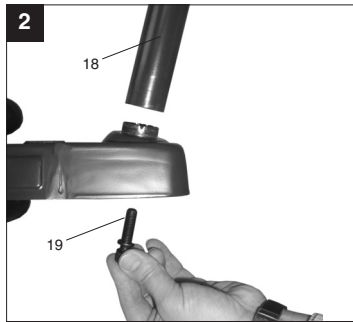
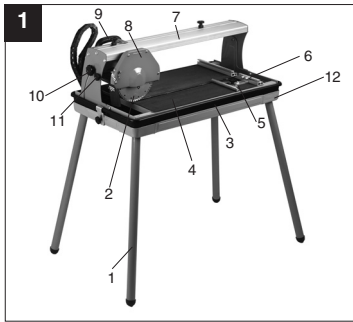
6

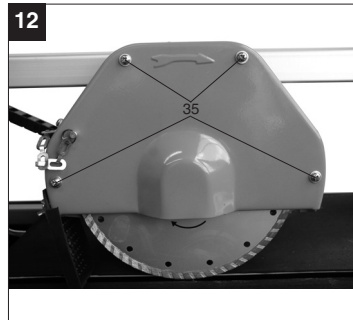
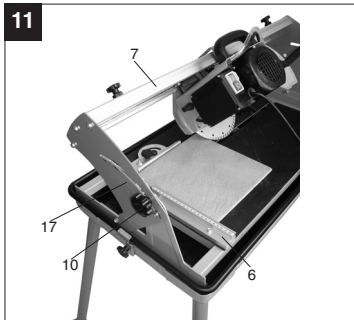
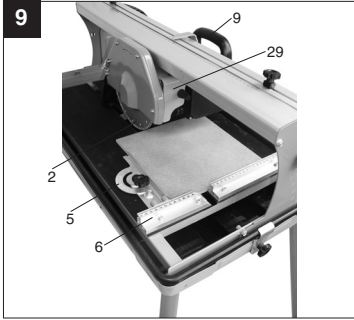
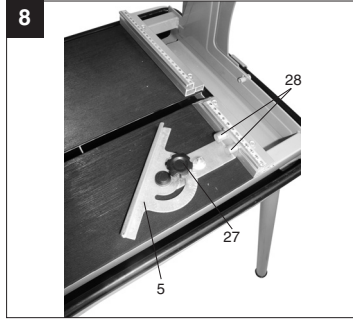
CE

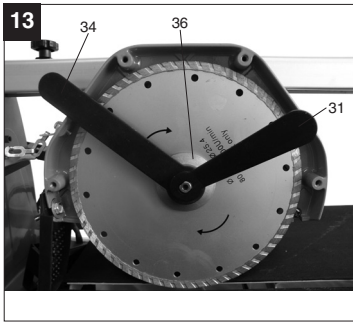
Art.-Nr.: 43.012.50

I.-Nr.: 01025

TPR **200/2**







**Να φοράτ προστατευτικά γάντια****Να χρησιμοποιεί προστασία ματιών****Να χρησιμοποιεί ηχοπροστασία****Να φοράτ προστασία κατά της σκόνης****1. Πριγραφή της συσκευής ( ικ. 1/2)**

1. Βάση
2. Αδαμάντινος δίσκος κοπής
3. Λκάνη
4. Πάγκος εργασίας
5. Γωνιακό τέρμα
6. Οδηγός - τέρμα
7. Οδηγός
8. Προστασία δίσκου κοπής
9. Χιρολαβή
10. Βίδα σχήματος αστρίου για ρύθμιση γωνίας
11. Βίδα σχήματος αστρίου για ασφάλια κατά τη μεταφορά
12. Πλαίσιο βάσης
13. Αντλία νρού "ύξης
14. Σωλήνας
15. Κινητήρας

**2. Πριχόμενο συσκευασίας**

- Συσκευή κοπής πλακακιών
- Λκάνη (3)
- Αντλία νρού "ύξης (13)
- Γωνιακό τέρμα (5)
- Βάση (1)

**3. Σωστή χρήση ανταποκρινόμενη στον προορισμό της συσκευής**

Η μηχανή κοπής πλακακιών μπορεί να χρησιμοποιηθεί για τις κοινές ργασίες κοπής μικρού και μοαίου μεγέθους πλακακιών (πλακακία οίχου, κραμικά κλπ.)

5

ανάλογα μ το μέγθος της μηχανής. Προορίζεται ιδικά για ργασίες στο σπίτι και στη βιοχτία. Δν πιτρέπεται η κοπή ξύλων και μετάλλων. Η μηχανή να χρησιμοποιείται σύμφωνα μ τον προορτή. Κάθ πέραν τούτου χρήση δν ανταποκρίνεται στον προορισμό της. Για βλάβες που προέρχονται από παρόμοια χρήση ή για παντός ίδους τραυματισμούς υθούνται ο χρήστης/χρηστής και όχι ο κατασκευαστής. Επιτρέπεται να χρησιμοποιούνται μόνο για τη μηχανή αυτή κατάλληλοι δίσκοι κοπής. Απαγορεύεται να χρησιμοποιείται λάμες πριονιών. Αναπόσπαστο μέρος της σωστής χρήσης και της χρήσης ανάλογα μ τον προορισμό της μηχανής είναι η ακολούθηση των υποδιεων ασφαλίας καθώς και της Οδηγία συναρμολόγησης και των Υποδιεων λειτουργίας που θα βρείτ στην Οδηγία χρισμού. Τα πρόσωπα που χριζόνται τη μηχανή κι πρέπει να κτλούν ργασίες συντήρησης, πρέπει να είναι ξεκιωμένα μ τη μηχανή και να γνωρίζουν τους νδχόμενους κινδύνους. Πέραν τούτου πρέπει να ακολουθούν αυστηρά τις προδιαγραφές πρόληψης ατυχημάτων. Να ακολουθούνται και οι γνικοί κανόνες των κλάων ιατρικής ργασίας και ασφαλίας. Οποιοσδήποτε τροποποιήσεις στη μηχανή αποκλίνουν την ανάληψη υθύνης κ μέρους του κατασκευαστή και νδχόμενης από την τροποποίηση αυτή πηγαζούσας ζημίες. Παρ'όλη τη σωστή χρήση δν μπορούν να αποκλισθούν τλίως ορισμένοι απομένοντες κίνδυνοι. Βάση της κατασκευής και της δομής της μηχανής, μπορούν να συμβούν τα εξής:

- Επαφή μ τον αδαμάντινο δίσκο κοπής στις ακάλυπτες πριοχές
- Τα χέρια ακοιμπούν τον κινούμενο αδαμάντινο δίσκο κοπής
- Εκσφνδονισμός λαττωματικού αδαμάντινου εξοτήματος του δίσκου κοπής.
- Κίνδυνος από κατραγαζόμενα αντικείμενα και τα τμήματά τους
- Βλάβες ακοής σ πρίπτωση μη χρήσης της απαιτούμενης ηχοπροστασίας.

**4. Σημαντικές υποδιεις****4.1. Γνικά**

Παρακαλούμ να διαβάζτ προσκτικά την Οδηγία χρήσης και να προσέχτ τις υποδιεις που πριέχτ. Μ τη βοήθεια αυτής της Οδηγίας χρήσης να ξεκιωθίτ μ τη συσκευή, τη σωστή της χρήση και τις υποδιεις ασφαλίας (βλέπτ πσιναπτόμνο δλτίο).

**4.2. Πρόσθετες υποδιεις ασφαλίας**

- Τοποθίση τη μηχανή σ πίση και όχι ολισθηρή πφάνια. Δν πιτρέπεται να κουνιέται η μηχανή.
- Σιγουρευθίτ πως η τάση στην πκέτα της συσκευής συμφωνί μ την υπάρχουσα τάση.

**GR**

- Μόνο τότε θα βάλτ το φικ στη πρίζα.
- Φορέστ τα προστατυτικά γυαλιά.
- Φορέστ την ηχοπροστασία.
- Φορέστ προστατυτικά γάντια.
- Μη χρησιμοποιείτ πλέον να αντικαθίστανται αμέσως οι αδαμάντινοι δίσκοι κοπής που έχουν σχισμές.
- Προσοχή: όταν σταματήστ τη μηχανή ο δίσκος κοπής συνεχίτ να κινίται ακόμη για λίγο!
- Μη σταματάτ τον αδαμάντινο δίσκο κοπής με πιση στο πλάι.
- Πριν την αντικατάσταση του δίσκου κοπής να βγάζτ το φικ απο τη πρίζα.
- Να χρησιμοποιείτ μόνο κατάλληλους αδαμάντινους δίσκους κοπής.
- Μην αφήντ ποτέ τη μηχανή χωρίς πιβλήτ σ χώρους όπου ρίσκονται παιδιά.
- Πριν τον έλγχο του ηλεκτρικού συστήματος του χώρου του κινήτρα, βγάλτ το φικ απ' στη πρίζα.

## 5. Τχχνικά χαρακτηριστικά:

Ισχύς κινήτρα:	800 W
Αριθμός στρωφών κινήτρα:	3000 min.-1
Κινήτρας ναλλασσόμενου ρύματος :	230 V ~ 50 Hz
Κατηγορία μονωτικού υλικού	Κατηγορία B
Είδος προστασίας	IP54
Μήκος κοπής:	520 mm
Μήκος Jolly:	520 mm
Ύος κοπής 90°:	max. 30 mm
Ύος κοπής 45°:	max. 25 mm
Πάγκκος κοπής:	
- Διαστάσις	570 mm x 385 mm
Αδαμάντινος δίσκος κοπής	ø 200 x ø 25,4

## Τιμές κπομής θορύθου

\* Ο θόρυθος της μηχανής αυτής μετρίεται σύμφωνα με το πρότυπο DIN EN ISO 3744, EN ISO 11201. Ο θόρυθος στη θέση ργασίας μπορεί να υπερβί τα 85 db (A). Στην περίπτωση αυτή πρέπει ο χρήστης να χρησιμοποιήσι μέτρα ηχοπροστασίας (να φοράτ προστατυτικό ακοής!)

Λειτουργία Λειτουργία κνού

Στάθμη ακουστικής πίσης LPA	94 dB(A)	76 dB(A)
Ισχύς ηχητικής πηγής LWA	107 dB(A)	89 dB(A)

## 6. Πριν τη θέση σ λειτουργία

- Η μηχανή να βιδωθεί πάνω σ σταθρή πιράνια, δηλ. πάνω σ πάγκο ργασίας, στη βάση της ή σ κάπι παρόμοιο.
- Πριν τη θέση σ λειτουργία πρέπει να έχουν τοποθετήθι σωστά όλα τα καλύμματα και τα συστήματα ασφαλίας.
- Ο δίσκος κοπής να μπορεί να κινίται λυθρα.
- Σιγουρευίτ πριν συνδέστ τη μηχανή, πως τα στοιχεία στην τικέτα της μηχανής συμφωνούν με τα στοιχεία του δικτύου.

### 7.1 Μοντάζ (εικ. 1-6)

- Βιδώστε τα πόδια (18) με τις 4 βίδες (19) στο πλαίσιο της βάσης (12).
- Στήστε τη βάση
- Βάλτε τις δύο βίδες (37) για τη στερέωση της λεκάνης από μέσα στις τρετράγωνες οπίες και τοποθετήστε τη λεκάνη (3) στο πλαίσιο της βάσης (12).
- Στερεώστε την αντλία ψικτικού υγρού (13) στο στήριγμα (38). Βάλτε την κοπτικήμηχανή των πλακακιών στη λεκάνη και βιδώστε τη στερέωση της λεκάνης (39).
- Εεβιδώστε την βίδα σε σχήμα αστεριού (11) και το διαχωριστικό (40) και φυλάξτε τα.
- Γεμίστε τη λεκάνη με νερό μέχρι να έχει καλυφθεί η αντλία του ψικτικού υγρού πλήρως με νερό.

### 7.2 Διακόπτης για άναμμα/σθήσιμο (ικ. 7)

- Για να ανάτ τη μηχανή πιέστ το "1" του διακόπτη για άναμμα/σθήσιμο.
- Πριν αρχίστ να κόβτ πριμέντ μέχρι να φτάσι ο δίσκος κοπής τον μέγιστο αριθμό στρωφών και η αντλία νρού "ύξης (13) έχι προθήσι το νρό έχρι τον δίσκο κοπής.
- Για να σβήστ τη μηχανή πιέστ το "0" του διακόπτη (16).

### 7.3 Κοπές 90° (ικ. 8/9)

- Χαλαρώστ τη βίδα σ σχήμα αστεριού (27)
- Βάλτ το γωνιακό τέρμα (5) σ 90° και σφίξτ και πάλι τη βίδα σ σχήμα αστεριού (27).
- σανασφιέτ τις βίδες (28) για να στρώστ το γνιακό τέρμα (5).
- Σπρ'ξτ την κφαλή της μηχανής (29) από τη

- χρολαβή (9) προς τα πίσω.
- Τοποθετήστε το πλακάκι στο τέρμα (6) στο γωνιακό τέρμα (5).
- Ανάγ'τε τη μηχανή κοπής πλακακιών.
- Προσοχή: περιμένετε πρώτα να φτάσει το νρό "ύψης στο δίσκο κοπής (2).
- Τραβήξτε την κεφαλή της μηχανής (29) σιγά σιγά και ομοιόμορφα από τη χρολαβή (9) προς τα μπρός δια μέσου του πλακακιού.
- Αφού τλώστε την κοπή, σβήστε τη μηχανή.

#### 7.4 Διαγώνια κοπή 45° (ικ. 10)

- Ρυθμίστε το γωνιακό τέρμα (5) σ 45°
- Εκτλέστε την κοπή όπως περιγράφεται στο δάφιο 7.3.

#### 7.5 Εγκάρσια κοπή 45°, "Κοπή τύπου Jolly" (ικ. 11)

- Χαλαρώστε τις βίδες σ σχήμα αστριού (10)
- Δώστε κλίση στο τέρμα-οδηγό (7) προς τα αριστερά σ 45Γ της κλίμακας γωνίας (17).
- Σφίξτε και πάλι τις βίδες σ σχήμα αστριού (10).
- Εκτλέστε την κοπή όπως αναφέρεται στο δάφιο 7.3.

#### 7.6 Αλλαγή του αδαμάντινου δίσκου κοπής (ικ. 12/13)

- Βγάλτε το φινις απ'οτη πρίζα
- Χαλαρώστε τις τέσσερις βίδες (35) και αφαιρέστε την προστασία της λάμας του πριονιού (8).
- Μ το κλειδί (34) χαλαρώστε το παξιμάδι της φλάντζας στην κατύθωση κίνησης του δίσκου κοπής (2). (προσοχή::αριστερό σπύρωμα) Στο μεταξύ βάλτε το κλειδί (31) στον άξονα του κινητήρα και κρατήστε το για αντ'αιταση.
- Αφαιρέστε την ξωτρική φλάντζα (36) και το δίσκο κοπής (2).
- Καθαρίστε προσεκτικά τη φλάντα υποδοχής πριν το μοντάζ του νέου δίσκου κοπής.
- Τοποθετήστε το νέο δίσκο κοπής στην αντίθετη σιρά και σφίξτε τον.  
Προσοχή: Να προσέχτε την κατύθωση κίνησης του δίσκου κοπής!
- Επανατοποθετήστε την προστασία της λάμας του πριονιού (8).

### 8. Συντήρηση

- Να ξεσκονίζετε και να σκουπίζετε τακτικά τη μηχανή. Ο καθαρισμός να γίνεται καλύτερα μ ένα πανί ή μ ένα πινέλο.
- Να λιπαίνονται όλα τα κινητά τμήματα σ τακτικά χρονικά διαστήματα.
- Για τον καθαρισμό του πλαστικού μη

- χρησιμοποιεί καυστικά υλικά.
- Να καθαρίζεται τακτικά τη λκάνη (3) και την αντλία του υλικού "ύψης (13), διότι διαφορετικά δν θα ίναι γγυημένη η "ύξη του αδαμάντινου δίσκου κοπής (2).

### 9. Παραγγλία ανταλλακτικών

Σ περίπτωση παραγγλίας ανταλλακτικών παρακαλούμ να αναφέρετ τα ακόλουθα στοιχεία

- Τύπος της συσκευής
- Χαρακτηριστικός αριθμός της συσκευής
- Αριθμός ανταλλακτικού του απαιτούμένου ανταλλακτικού

Για ισχύουσες τιμές και πληροφορίες [www.isc-gmbh.info](http://www.isc-gmbh.info)

ISC GmbH  
 Eschenstraße 6  
 D-94405 Landau/Isar

## Konformitätserklärung



- |  |  |
|--|--|
| <p><b>(D)</b> erklärt folgende Konformität gemäß EU-Richtlinie und Normen für Artikel</p> <p><b>(GB)</b> declares conformity with the EU Directive and standards marked below for the article</p> <p><b>(F)</b> déclare la conformité suivante selon la directive CE et les normes concernant l'article</p> <p><b>(NL)</b> verklaart de volgende conformiteit in overeenstemming met de EU-richtlijn en normen voor het artikel!</p> <p><b>(E)</b> declara la siguiente conformidad a tenor de la directiva y normas de la UE para el artículo</p> <p><b>(P)</b> declara a seguinte conformidade de acordo com a directiva CE e normas para o artigo</p> <p><b>(S)</b> förklarar följande överensstämmelse enl. EU-direktiv och standarder för artikeln</p> <p><b>(FIN)</b> ilmoittaa seuraavaa Euroopan unionin direktiivien ja normien mukaista yhdenmukaisuutta tuotteelle</p> <p><b>(DK)</b> erklærer herved følgende samsvar med EU-direktiv og standarder for artikkel</p> <p><b>(BUL)</b> заявяват о соответствии товара следуюцим директивам и нормам ЕС</p> <p><b>(HR)</b> izjavljuje sljedecu uskladjenost s odredbama i normama EU za artikl.</p> <p><b>(RO)</b> declară următoarea conformitate cu linia directoare CE și normele valabile pentru articolul.</p> | <p><b>(TR)</b> ürün ile ilgili olarak AB Yönetmelikleri ve Normları gereğince aşağıdaki uygunluk açığı masını sunar.</p> <p><b>(GR)</b> δηλώνει την ακόλουθη συμφωνία σύμφωνα με την Οδηγία ΕΕ και τα πρότυπα για το προϊόν</p> <p><b>(I)</b> dichiara la seguente conformità secondo la direttiva UE e le norme per l'articolo</p> <p><b>(UK)</b> attesterer følgende overensstemmelse i henhold til EU-direktiv og standarder for produkt</p> <p><b>(CZ)</b> prohlašuje následující shodu podle směrnice EU a norem pro výrobek.</p> <p><b>(H)</b> a következő konformitást jelenti ki a termékere vonatkozó EU-irányvonalak és normák szerint</p> <p><b>(SLO)</b> pojasnjuje sledečo skladnost po smernici EU in normah za artikel.</p> <p><b>(PL)</b> deklaruje zgodność wymienionego poniżej artykułu z następującymi normami na podstawie dyrektywy WE.</p> <p><b>(SK)</b> vydáva nasledujúce prehlásenie o zhode podľa smernice EÚ a noriem pre výrobok.</p> <p><b>(BG)</b> декларира следното съответствие съгласно директивите и нормите на ЕС за продукта.</p> <p><b>(UKR)</b> заявляє про відповідність згідно з Директивою ЄС та стандартами, чинними для даного товару.</p> |
|--|--|

**Fliesenschneidmaschine TPR 200/2**

- |  |   |
|--|---|
| <input checked="" type="checkbox"/> 98/37/EG             | <input type="checkbox"/> 87/404/EWG       |
| <input checked="" type="checkbox"/> 73/23/EWG_93/68/EEC  | <input type="checkbox"/> R&TTED 1999/5/EG |
| <input type="checkbox"/> 97/23/EG                        | <input type="checkbox"/> 2000/14/EG:      |
| <input checked="" type="checkbox"/> 89/336/EWG_93/68/EEC | <input type="checkbox"/> 95/54/EG:        |
| <input type="checkbox"/> 90/396/EWG                      | <input type="checkbox"/> 97/68/EG:        |
| <input type="checkbox"/> 89/686/EWG                      |   |

EN 61029-1: 2000+A11+A12; EN 12418: 2000; IEC 61029-1: 1990; IEC 61029-2-7: 1993; EN 60825-1: 1994+A1+A2; EN 55014: 2000+A1+A2; EN 55014-2; 1997+A1; EN 61000-3-3: 1995+A1; EN 61000-3-2: 2000

Landau/Isar, den 22.06.2005

*[Signature]*  
 Weichselgartner  
 Leiter QS Konzern

*[Signature]*  
 Pfister  
 Tech. Supervisor

Art.-Nr.: 43.012.50 I.-Nr.: 01025  
 Subject to change without notice

Archivierung: 4301250-2-4155050



## GARANTIEURKUNDE

Auf das in der Anleitung bezeichnete Gerät geben wir 2 Jahre Garantie, für den Fall, dass unser Produkt mangelhaft sein sollte. Die 2-Jahres-Frist beginnt mit dem Gefahrenübergang oder der Übernahme des Gerätes durch den Kunden. Voraussetzung für die Geltendmachung der Garantie ist eine ordnungsgemäße Wartung entsprechend der Bedienungsanleitung sowie die bestimmungsgemäße Benutzung unseres Gerätes.

Selbstverständlich bleiben Ihnen die gesetzlichen Gewährleistungsrechte innerhalb dieser 2 Jahre erhalten. Die Garantie gilt für den Bereich der Bundesrepublik Deutschland oder der jeweiligen Länder des regionalen Hauptvertriebspartners als Ergänzung der lokal gültigen gesetzlichen Vorschriften. Bitte beachten Sie Ihren Ansprechpartner des regional zuständigen Kundendienstes oder die unten aufgeführte Serviceadresse.

ISC GmbH · International Service Center  
Eschenstraße 6 · D-94405 Landau/Isar (Germany)  
Info-Tel. 0180-5 120 509 • Telefax 0180-5 835 830  
Service- und Infoserver: <http://www.isc-gmbh.info>

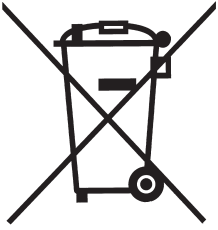
### Ⓢ Εγγύηση

Για τη συσκευή που αναφέρεται στην Οδηγία χρήσης παρέχουμε εγγύηση 2 ετών για την περίπτωση κατά την οποία το προϊόν μας αποδείξει ελαττωματικό. Η προθεσμία των 2 ετών αρχίζει με την μεταβίβαση των κινδύνων ή την παραλαβή της συσκευής από τον πελάτη. Προϋπόθεση για την αξίωση της εγγύησης είναι η σωστή συντήρηση σύμφωνα με την Οδηγία χρήσης καθώς και η χρήση της συσκευής με ή χωρίς σκοπό για τον οποίο προορίζεται.

**Φυσικά διατηρείται όλα τα δικαιώματα της νόμιμης εγγύησης στα πλαίσια αυτών των 2 ετών.**

Η εγγύηση ισχύει εντός της Ομοσπονδιακής Δημοκρατίας της Γερμανίας ή εντός της χώρας του εκάστοτε τοπικού εκπροσώπου πωλήσεων ως συμπλήρωμα των τοπικών διατάξεων. Παρακαλούμε να προσέξετε τον αρμόδιο του τοπικού τμήματος εξυπηρέτησης πελατών ή την καλύτερη αναφερόμενη διεύθυνση σέρβις.

Ⓢ Ο κατασκευαστής διατηρεί το δικαίωμα τεχνικών αλλαγών



Ⓜ Μόνο για χώρες της ΕΕ

Μη πετάτε ηλεκτρικές συσκευές στα οικιακά απορρίμματα.

Σύμφωνα με την Οδηγία 2002/96/ΕΚ για μεταχειρισμένες ηλεκτρικές και ηλεκτρονικές συσκευές και για την μετατροπή σε Εθνικό Δίκαιο πρέπει να συγκεντρώνονται χωριστά τα ηλεκτρικά εργαλεία και να ανακυκλώνονται.

Εναλλακτική λύση ανακύκλωσης αντί επιστροφής

Ο ιδιοκτήτης της ηλεκτρικής συσκευής υποχρεούται εναλλακτικά, αντί να επιστρέψει τη συσκευή, να συμβάλει στην σωστή διάθεση σε περίπτωση που δεν χρειάζεται πλέον τη συσκευή. Η μεταχειρισμένη συσκευή μπορεί να παραχωρηθεί σε Υπηρεσία απόσυρσης η οποία θα εκτελέσει την διάθεση του προϊόντος σύμφωνα με τις εθνικές προδιαγραφές ανακύκλωσης και απορριμμάτων. Δεν συμπεριλαμβάνονται τα εξαρτήματα ή βοηθητικά εξαρτήματα των μεταχειρισμένων συσκευών χωρίς ηλεκτρικά τμήματα.

---

---

---

---

---

---

---

---

---

---

---

---

---

---

---

---

---

---

---

---

---

---

---

---

---

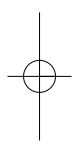
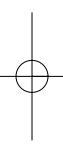
---

---

---

---

---



©  
Η ανατύπωση ή άλλη αναπαραγωγή τεκμηρίωσης και συνοδευτικών φυλλαδίων των προϊόντων της εταιρείας, ακόμη και σε αποσπάσματα, επιτρέπεται μόνο μετά από ρητή έγκριση της εταιρείας ISC GmbH.

EH 06/2005

