

BR

**Manual de instruções original
Serra de corte transversal e meia-esquadria**

Einhell®

7

Atenção!

Este manual de instruções foi criado para ambas as versões do aparelho: 127V e 220V

Atenção! O aparelho no entanto foi desenvolvido somente para uma única voltagem: ou 127 V, ou 220 V

Assim, verifique a voltagem do mesmo antes de conectá-lo à tomada de energia elétrica.

Art.-Nr.: 43.007.72 (127 V)

I.-Nr.: 11011

Art.-Nr.: 43.007.73 (220 V)

I.-Nr.: 11011



RT-SM **430 U**



“Aviso - Leia o manual de instruções para reduzir o risco de acidentes”
Respeitar o manual de instruções!



Atenção! Perigo de ferimentos! Não aproxime as mãos do disco de serra em movimento.



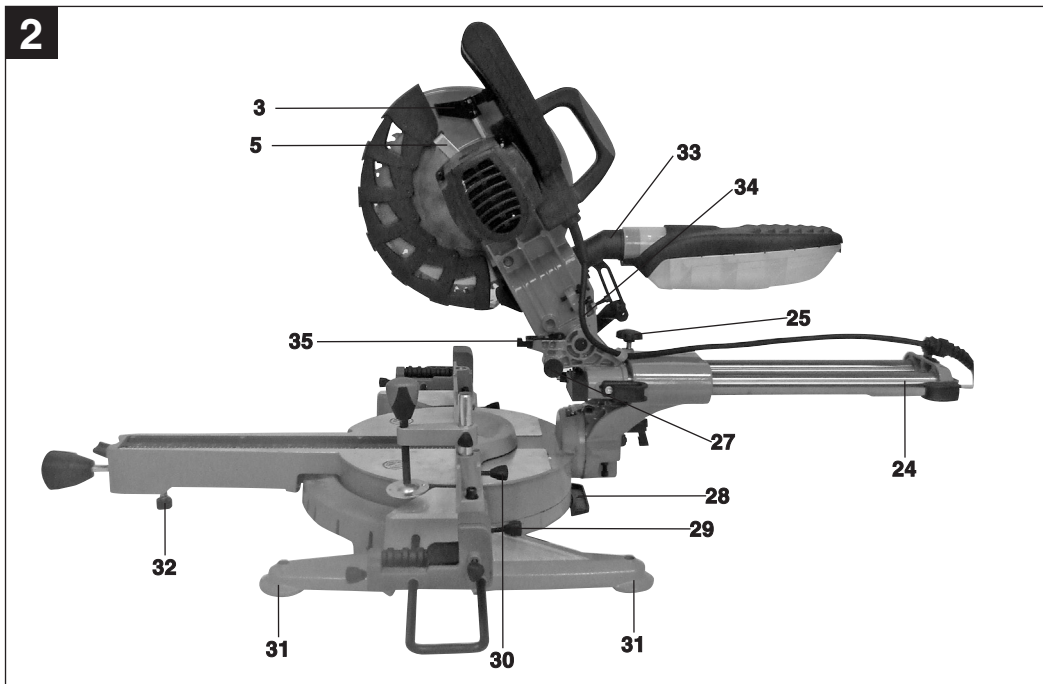
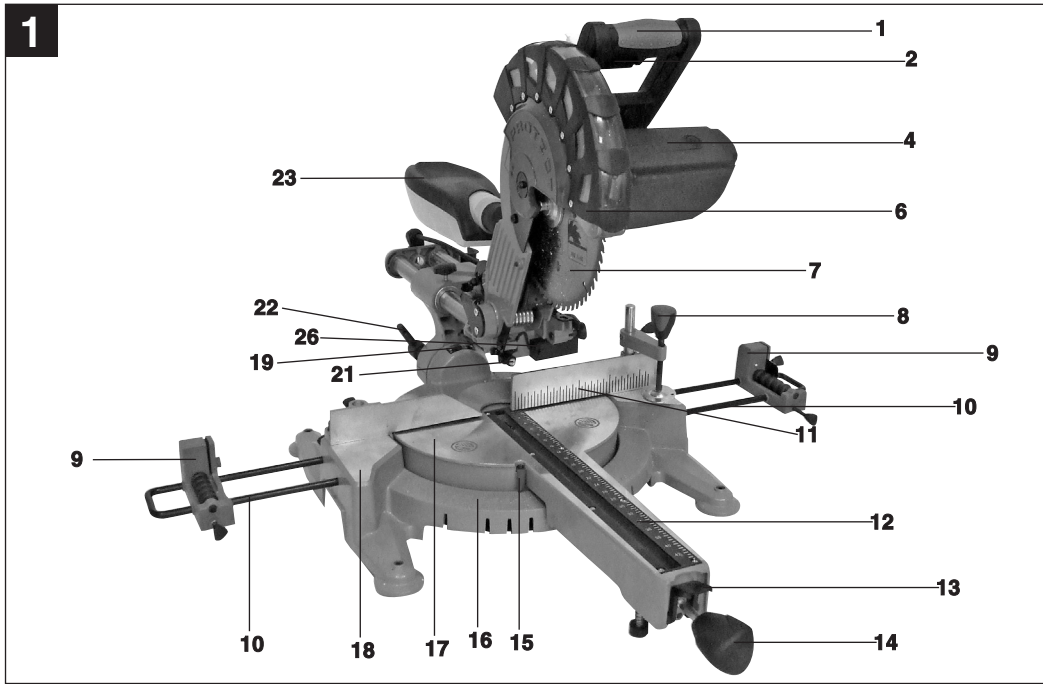
Use proteção auditiva!

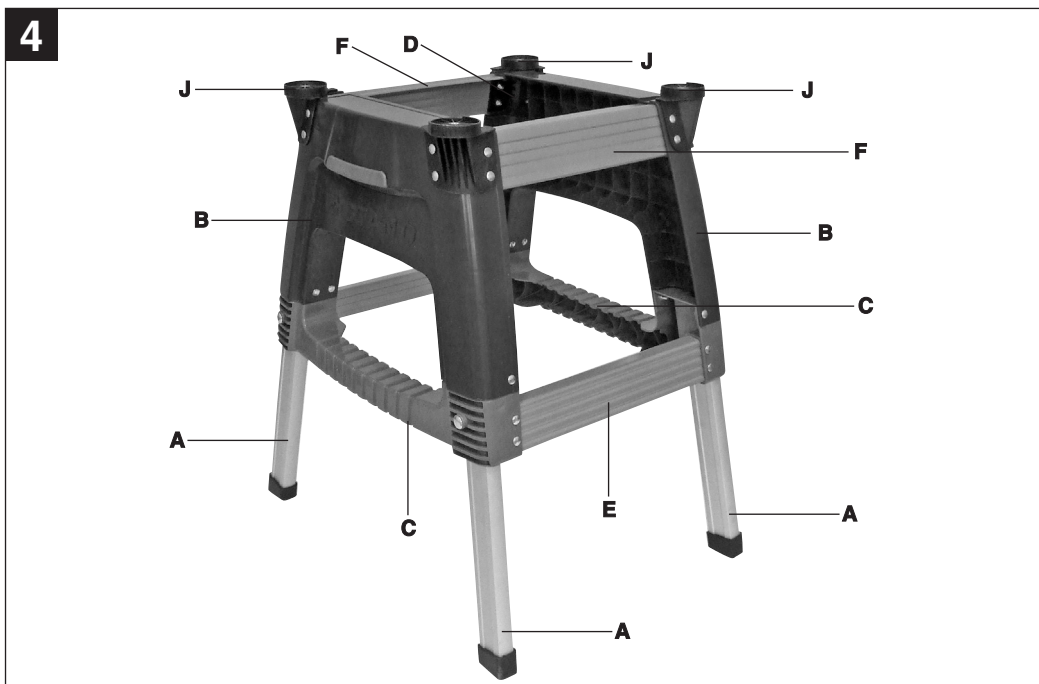
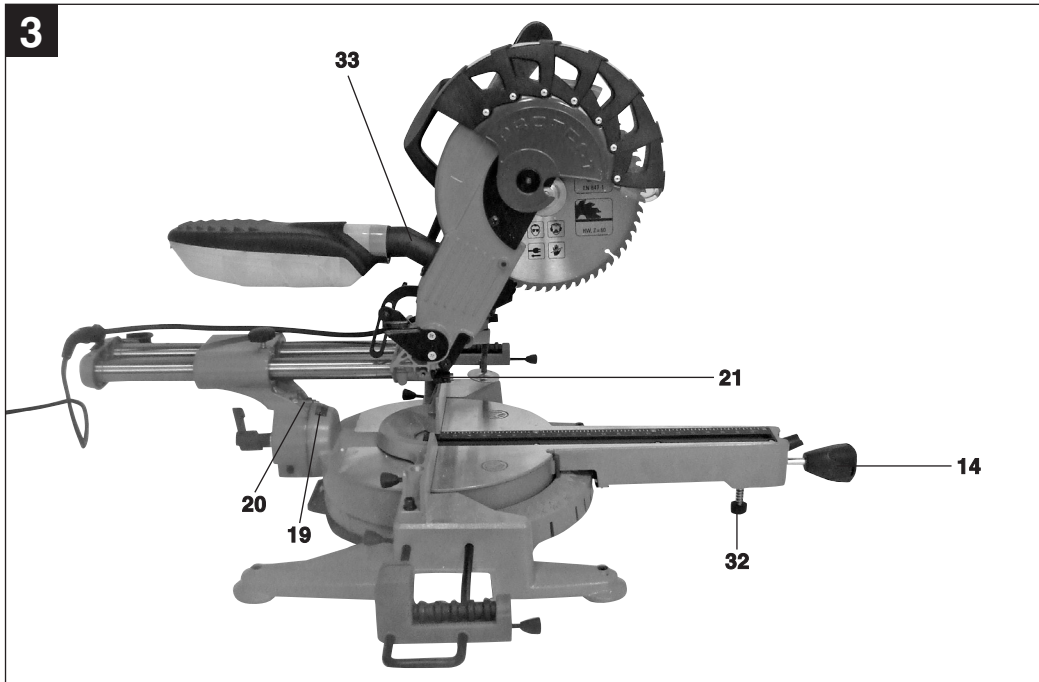


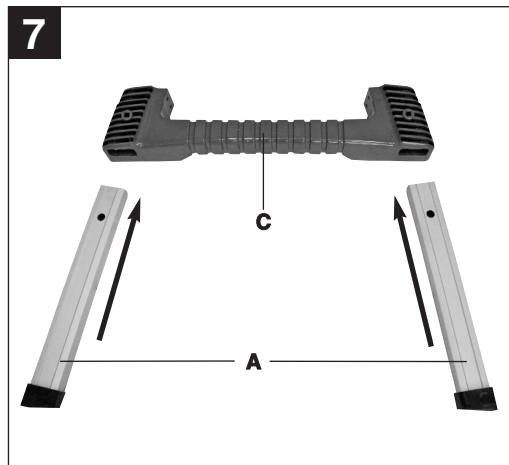
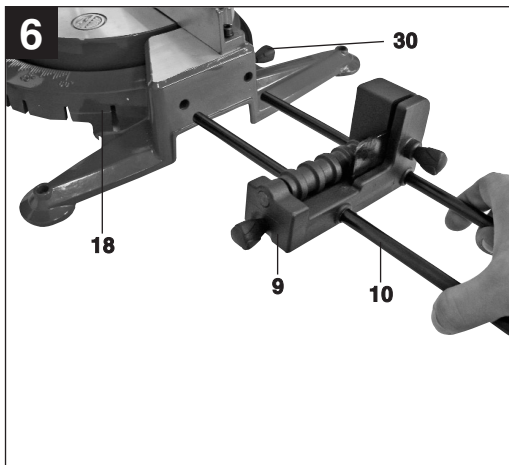
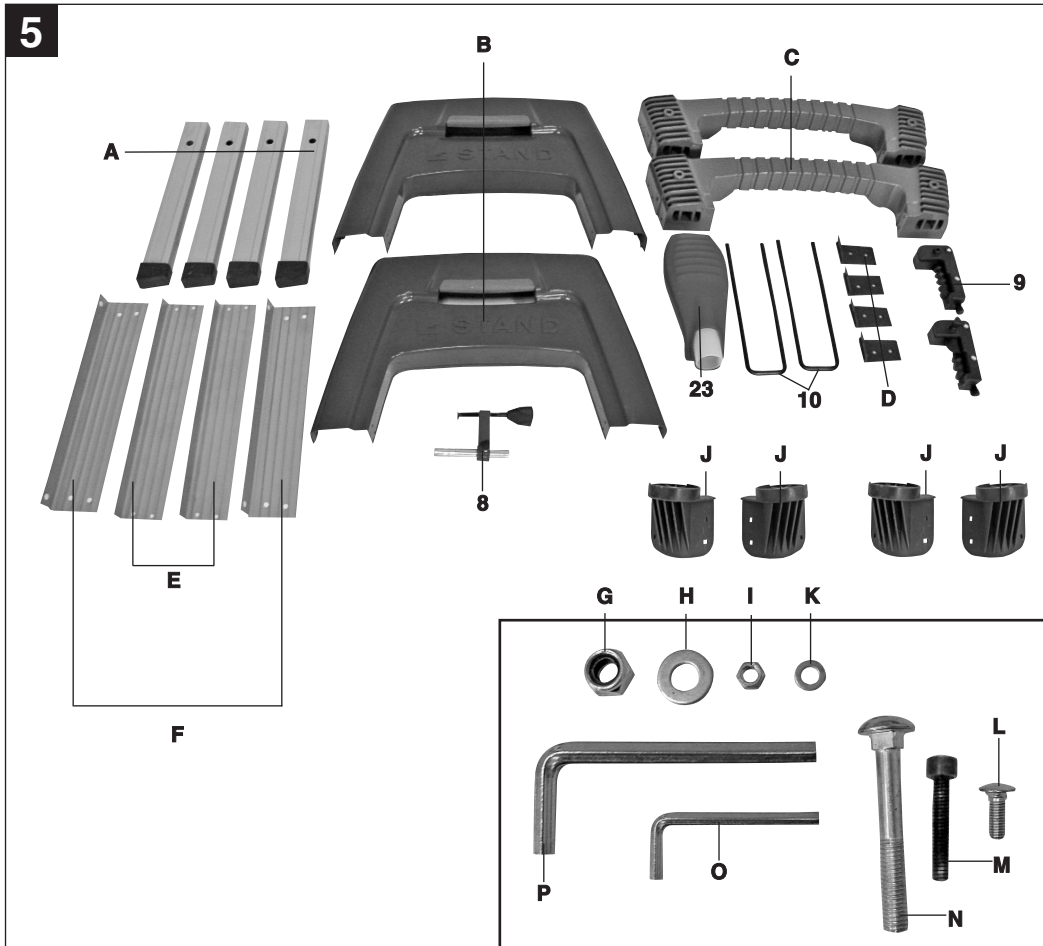
Em caso de formação de pó, use máscara respiratória!

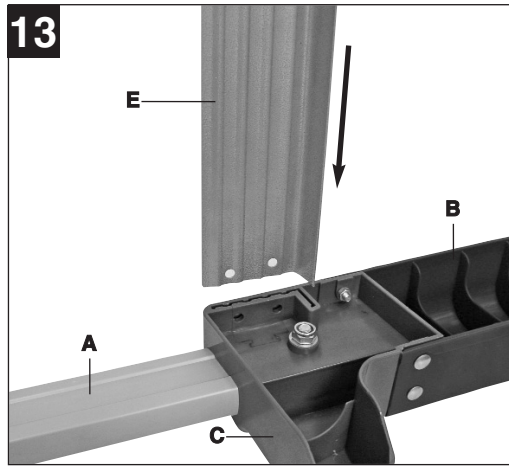
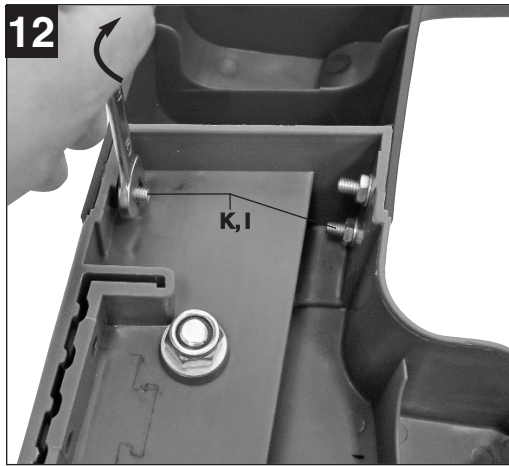
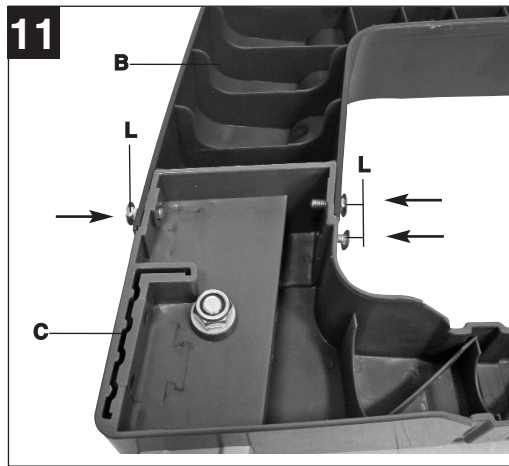
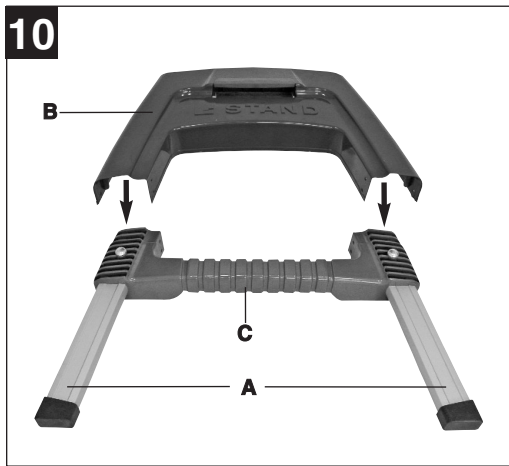
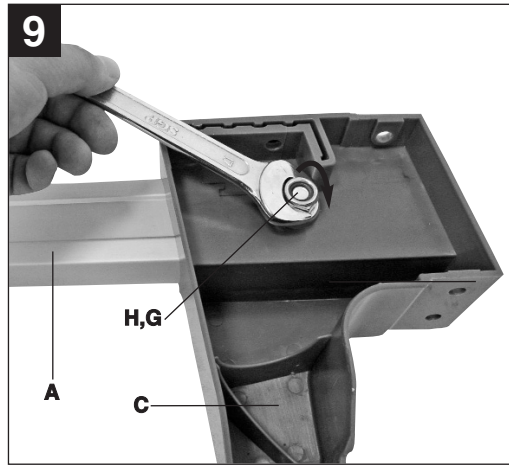
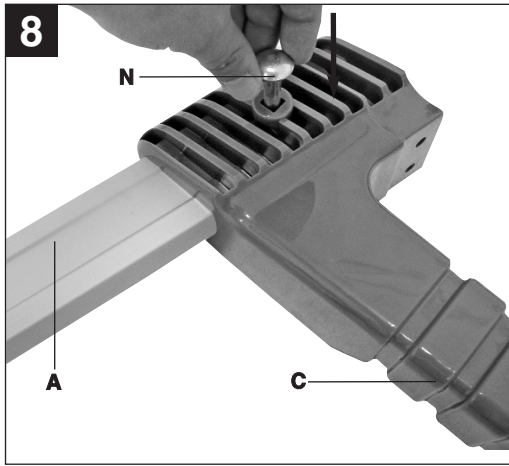


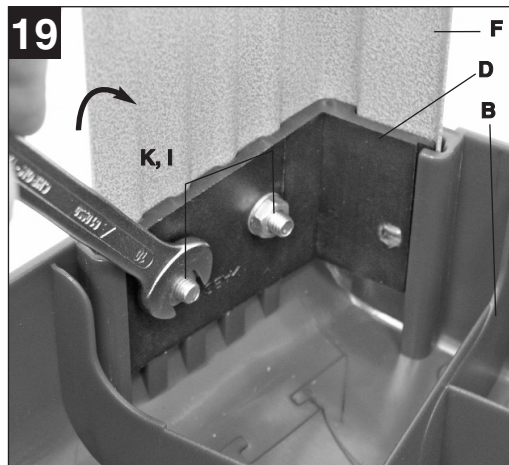
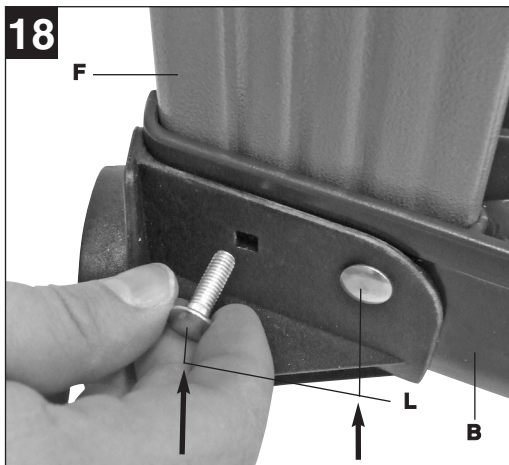
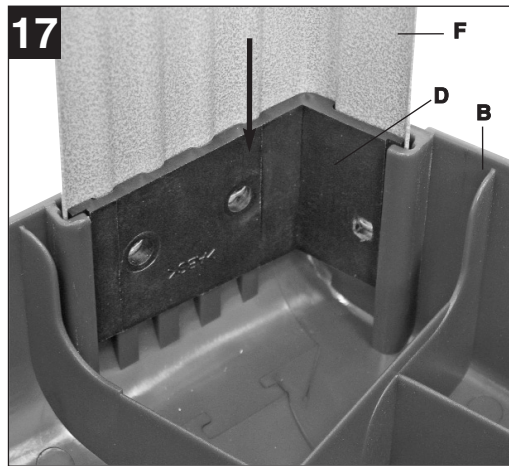
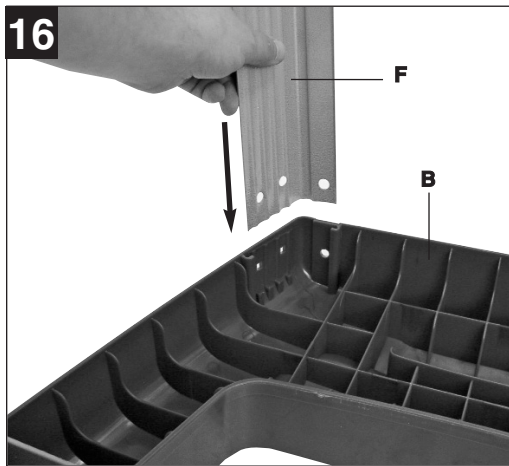
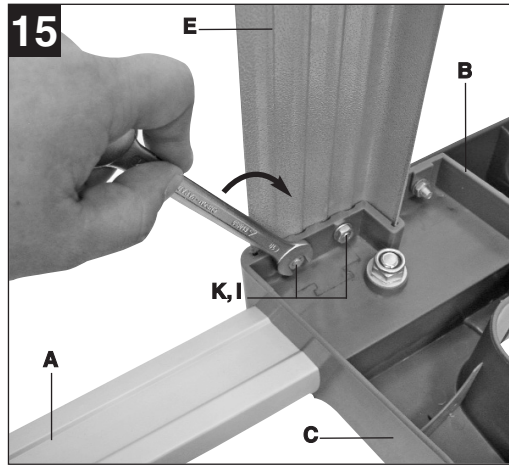
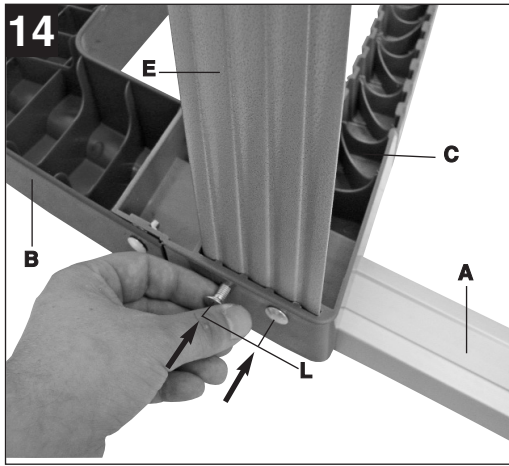
Use óculos de proteção!

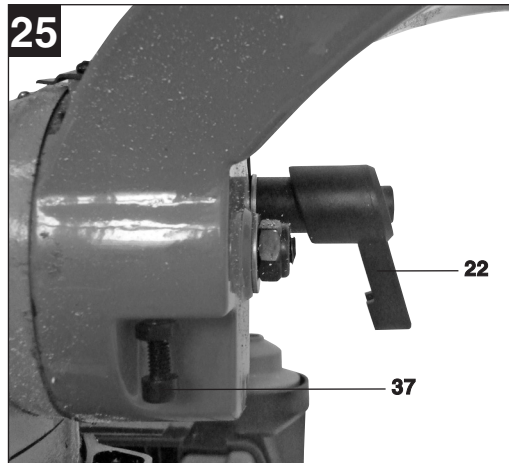
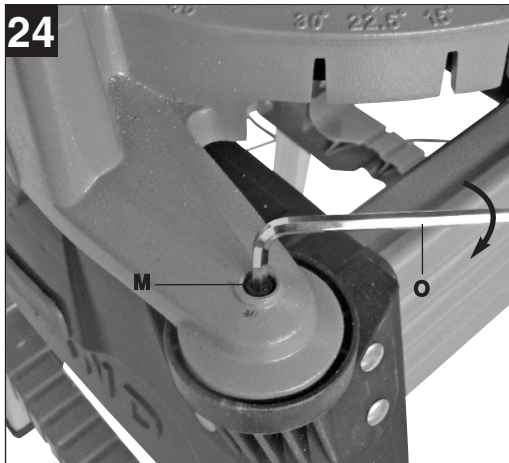
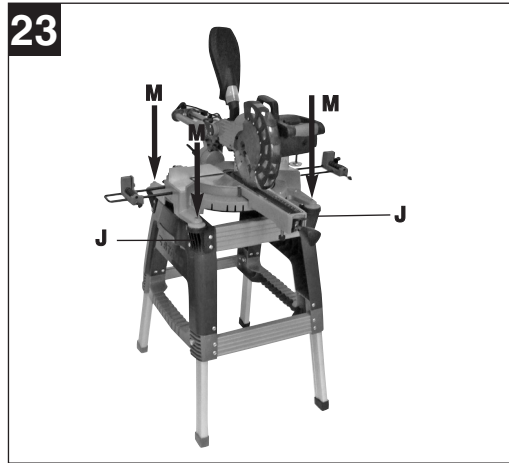
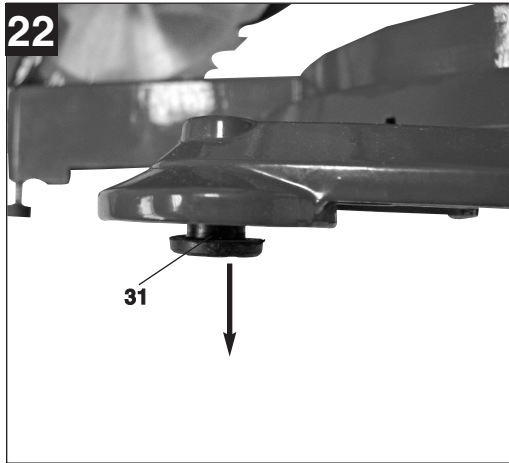
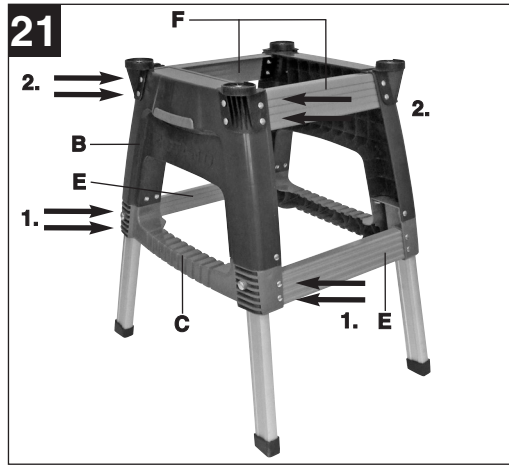
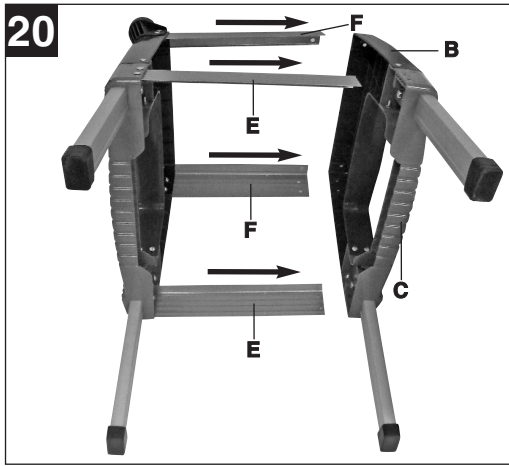


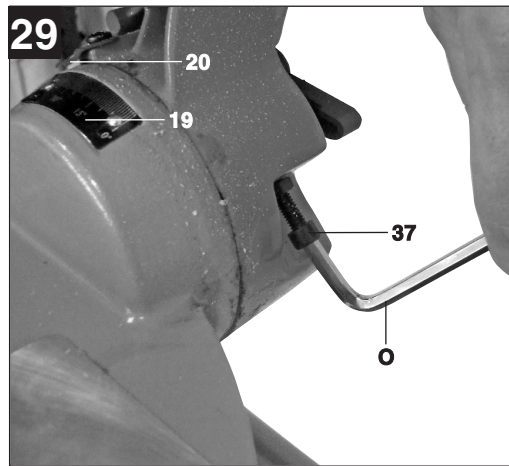
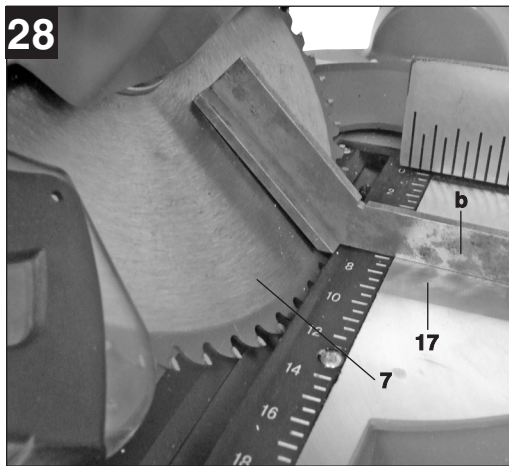
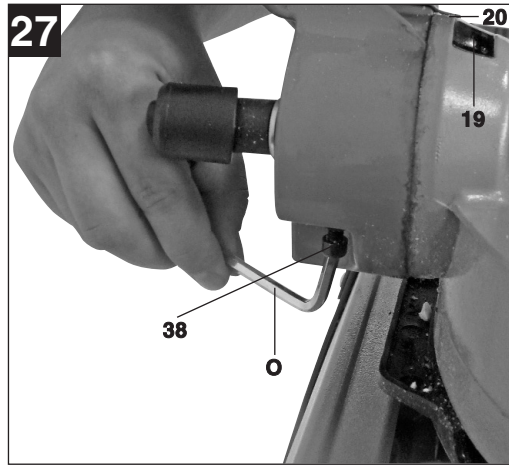
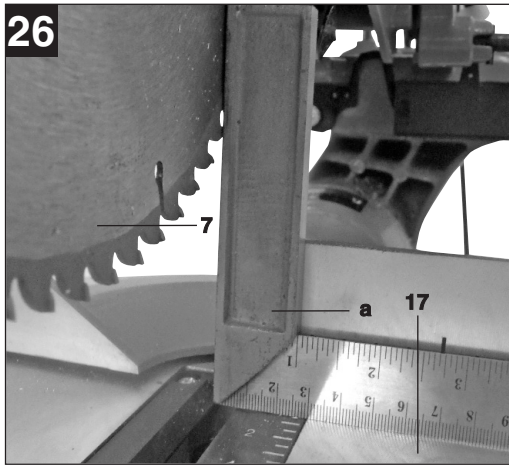


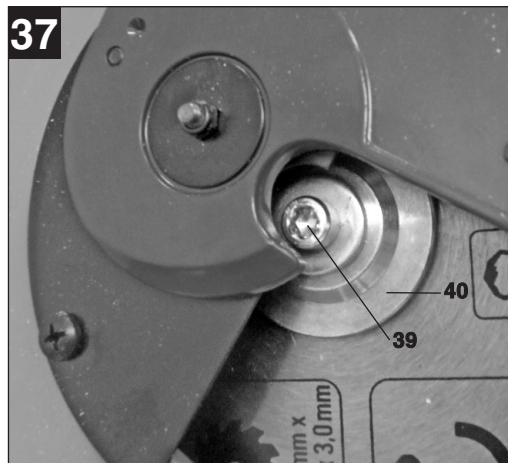
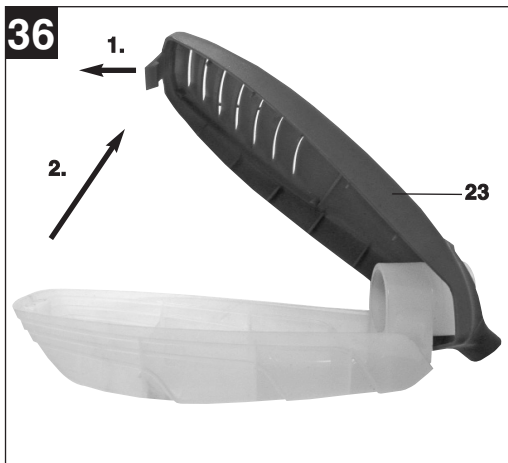
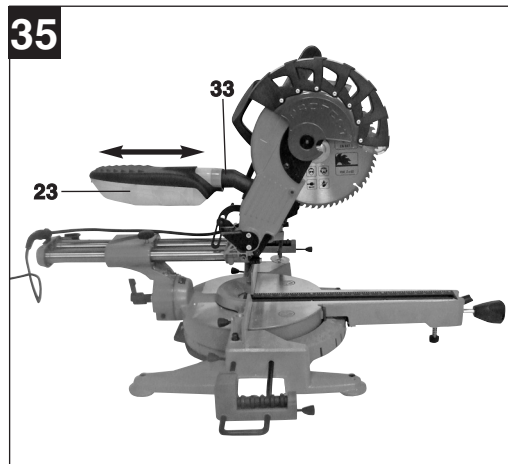
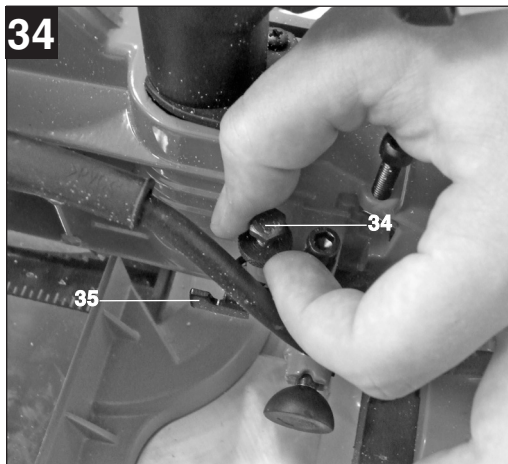
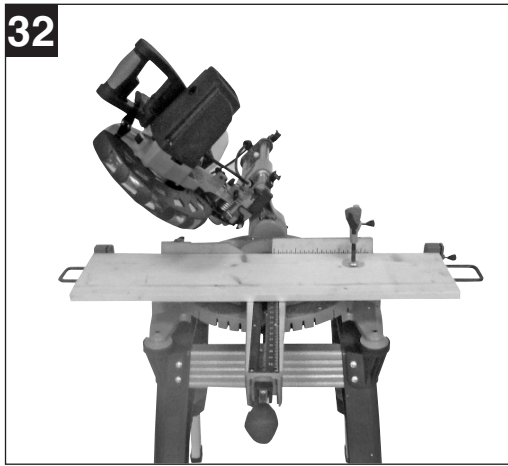


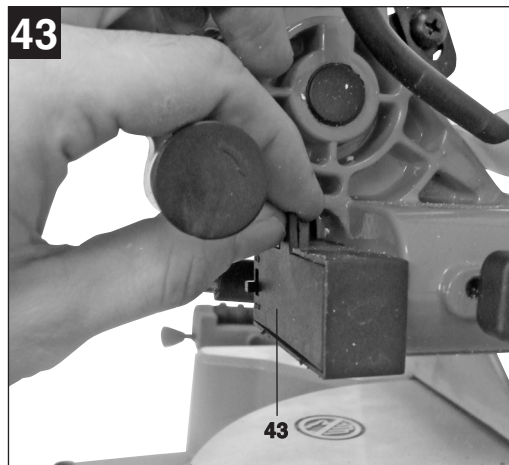
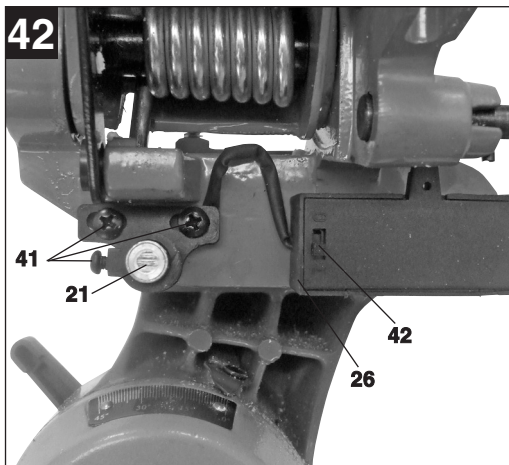
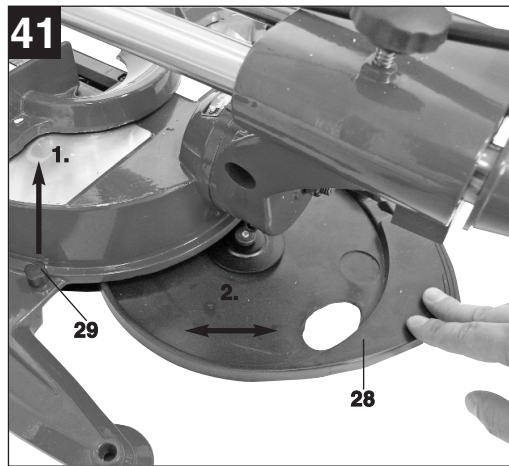
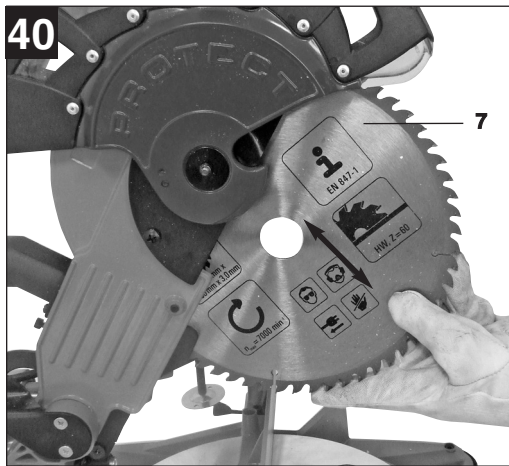
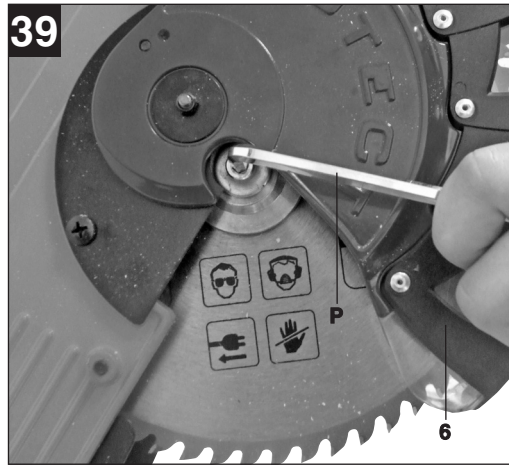
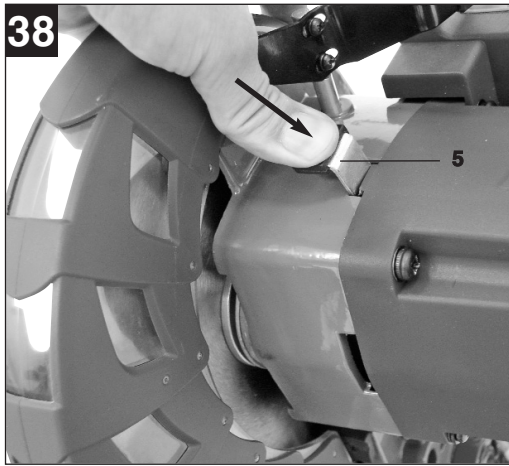












BR

⚠ Atenção! Ao utilizar ferramentas, devem ser respeitadas algumas medidas de segurança para prevenir acidentes e/ou danos. Portanto, leia atentamente este manual de instruções. Guarde-o em um local seguro, para que se possa consultar a qualquer momento. Caso o aparelho seja utilizado por terceiros, entregue também este manual de instruções.

Não nos responsabilizamos pelos acidentes e/ou danos causados pela não observância deste manual e das instruções de segurança.

1. Instruções de segurança

⚠ AVISO!

Leia todas as instruções de segurança e indicações.

O não cumprimento das instruções de segurança e indicações pode provocar choques elétricos, incêndios e/ou ferimentos graves.

Guarde todas as instruções de segurança e indicações para consultas.

1.1 INSTRUÇÕES DE SEGURANÇA

- Respeitar o manual de instruções!
- Atenção! Perigo de ferimentos! Não aproxime as mãos do disco de serra em movimento.
- Em caso de formação de pó, use máscara respiratória!
- Use proteção auditiva!
- Use óculos de proteção!

Ao utilizar ferramentas elétricas, devem ser respeitadas as medidas básicas de segurança, a fim de se evitar riscos de incêndio, choques elétricos e acidentes pessoais.

1. **Mantenha o local de trabalho arrumado**
– A desordem no local de trabalho pode ser motivo de acidente.
2. **Tenha em consideração o ambiente exterior**
– Não exponha as ferramentas elétricas à chuva. Não utilize ferramentas elétricas em locais úmidos ou molhados. Trabalhe em local bem iluminado. Não utilize ferramentas elétricas junto de líquidos ou gases inflamáveis.
3. **Evite choque elétrico**
– Evite o contacto com superfícies ligadas à terra, como por exemplo, tubos, radiadores, fogões, frigoríficos.
4. **Mantenha as crianças afastadas!**
– Não deixe que outras pessoas toquem na

ferramenta ou no cabo elétrico. Não permita que permaneçam no seu local de trabalho.

5. **Guarde as ferramentas em local seguro**
– As ferramentas que não estão sendo utilizadas devem ser guardadas em local seco e onde crianças não tenham acesso.
6. **Não sobrecarregue a ferramenta**
– Conseguirá trabalhar melhor e com mais segurança se observar os limites indicados.
7. **Utilize a ferramenta apropriada**
– Não use ferramentas não indicadas para trabalhos pesados. Não empregue ferramentas em trabalhos e para fins à que não se destinam; não se sirva, por exemplo, de uma serra circular manual para cortar arvores ou troncos.
8. **Escolha vestuário apropriado para o trabalho**
– Não use vestuário largo ou jóia, pois podem prender em peça móvel. Nos trabalhos de exterior aconselha-se o uso de luvas de borracha e sapatos que não escorreguem. Se tiver cabelo comprido prenda-os.
9. **Utilize óculos de proteção**
– Coloque também uma máscara durante os trabalhos que produzam pó.
10. **Não force o cabo elétrico**
– Nunca transporte a ferramenta pelo cabo e não o puxe para tirar o plugue da tomada. Proteja o cabo de calor e evite o seu contacto com óleo e objetos cortantes.
11. **Mantenha fixo o material a ser trabalhado**
– Utilize dispositivos de fixação ou um torno, a fim de fixar a peça a trabalhar. Torna-se mais seguro do que a fixação manual e permite manejar a máquina com ambas as mãos.
12. **Controle a sua posição**
– Evite posições fora do normal. Escolha uma posição segura e mantenha sempre o equilíbrio.
13. **Efetue uma manutenção cuidada das suas ferramentas**
– Tenha as ferramentas sempre afiadas e limpas, para que possa trabalhar bem e em segurança. Cumpra as instruções de conservação e manutenção, bem como as indicações acerca da substituição de ferramentas. Controle regularmente o estado do plugue e do cabo elétrico, substituir por um técnico especializado, em caso de se encontrarem danificados. Mantenha os punhos secos e isentos de óleo e gordura.
14. **Não mantenha o aparelho ligado à rede elétrica**
– Quando não estiver em uso, antes da manutenção e ao trocar de acessórios, como por exemplo, o disco da serra, a broca, etc.
15. **Retire as chaves de ajuste**
– Antes de fazer a ligação, verifique se as chaves

e ferramentas de ajuste foram previamente retiradas.

16. Evite ligações despropositadas

– Não transporte ferramentas ligadas à tomada e/ou com o dedo colocado no interruptor. Antes de ligar o aparelho à rede, certifique de que o interruptor de comando se encontra desligado.

17. Cabo de extensão em ambiente externo

– Em ambientes externos utilize apenas um cabo de extensão próprio para esse fim.

18. Mantenha-se sempre atento

– Atenção sempre no manuseio. Proceda com precaução. Não utilize a ferramenta, desde que sinta que não se consegue concentrar.

19. Verifique se o aparelho apresenta danos

– Antes de continuar a utilizar a ferramenta, verifique cuidadosamente se os dispositivos de proteção e peças que apresentam pequenos danos estão em condições de uso. Veja se as peças móveis funcionam devidamente, sem encravarem ou se existem peças danificadas. Todas as peças têm que ser corretamente montadas, permitindo e garantindo um perfeito funcionamento do aparelho. Todas as peças e dispositivos de proteção que se encontrem danificados devem ser convenientemente reparados ou substituídos pelo serviço de assistência técnica. Também os interruptores de comando devem ser substituídos pelo serviço de assistência técnica. Não utilize as ferramentas caso o interruptor de comando não trabalhe.

20. Atenção

– Para sua própria segurança, nunca utilize acessórios ou aparelhos adicionais que não se encontrem indicados nas instruções de serviço, ou não sejam recomendados pelo fabricante da ferramenta. A utilização de outros acessórios, além dos indicados nas instruções de serviço, ou no catálogo, poderá ser motivo de acidentes pessoais.

21. Repare a sua ferramenta em uma assistência autorizada

– As ferramentas elétricas são fabricadas de acordo com importantes normas de segurança. As manutenções das ferramentas elétricas só podem ser feitas em assistências autorizadas pela marca, pois o usuário incorrerá em riscos de utilização adicionais.

22. Ligue o aspirador de pó

– Se houver dispositivos para a conexão de um aspirador de pó, certifique-se de que estes sejam ligados e utilizados.

Indicações de segurança especiais

1. Medidas de segurança

- Não podem ser utilizados discos de serra deformados ou com fissuras.
- Substitua o inserto da mesa gasto.
- Use apenas discos de serra recomendados pelo fabricante que correspondam à norma EN 847-1.
- Certifique-se de que a lâmina de serra escolhida é adequada ao material.
- Se necessário, use equipamento de proteção individual adequado. Este pode incluir:
 - Proteção auditiva;
 - Proteção respiratória
- Use luvas quando manusear discos de serra
- Os seguintes fatores podem influenciar a formação de pó:
 - discos de serra desgastados, danificados ou com fissuras
 - potência de aspiração recomendada do dispositivo de aspiração 20 m/s
- Não deve utilizar discos de serra em aço rápido de alta liga (aço HSS).
- Se não utilizar o bastão para empurrar guarde-o sempre junto à máquina.

2. Reparação e manutenção

- As seguintes condições podem influenciar os efeitos do ruído no operador.
- Tipo de lâmina de serra (por ex. discos de serra para redução da produção do ruído)
- Material da peça
- Força com que a peça é empurrada contra a lâmina de serra.
- Assim que forem detectadas falhas na máquina, nos dispositivos de proteção ou no disco de serra, é necessário encaminhar o equipamento para a manutenção.

3. Funcionamento seguro

- Escolha uma lâmina de serra adequada ao material.
- Nunca utilize a serra de corte transversal e meia-esquadria para cortar outros materiais que não os indicados pelo fabricante.
- Quando transportar a máquina utilize apenas os dispositivos de transporte e nunca os dispositivos de proteção para o manuseio ou transporte.
- Monte a serra unicamente se esta estiver em boas condições e adequadamente conservada.
- Certifique-se de que, durante os cortes em meia esquadria, o dispositivo para girar o braço está bem fixo.
- O chão à volta da máquina deve ser plano, estar limpo e sem partículas soltas como, por ex., aparas e restos de corte.
- Assegure uma boa iluminação.
- Utilize apenas discos de serra devidamente

BR

afiados. As rotações máximas indicadas no disco de serra devem ser respeitadas. Se a máquina estiver equipada com um laser, este não deve ser substituído por um laser de outro modelo.

- Enquanto a máquina estiver em funcionamento e a unidade da serra ainda não se encontrar na posição de descanso, não remova quaisquer restos de corte ou partes de peças maiores da zona de corte.
- Certifique-se de que, sempre que possível, a máquina seja montada em uma bancada de trabalho ou mesa.
- Ao cortar peças de madeira mais compridas apóie a extremidade para evitar que esta caia (p.ex. com cavaletes).

4. Instruções adicionais

- Retire o cabo de alimentação da tomada sempre que forem realizados trabalhos de manutenção.
- Entregue as instruções de segurança a todas as pessoas que utilizarem a máquina.
- Não utilize a serra para cortar lenha.
- Cuidado! O disco de serra em movimento pode ferir seriamente as mãos e/ou os dedos.
- Antes da colocação em funcionamento, verifique se a tensão na placa de características do aparelho coincide com a tensão da rede.
- Se for necessário recorrer a uma extensão elétrica, certifique-se de que a respectiva secção transversal se adéqua ao consumo de energia elétrica da serra. Secção transversal mínima 1,5 mm²
- Não transporte o aparelho segurando pelo cabo de alimentação.
- Não exponha a serra à chuva nem a utilize em ambientes úmidos ou molhados.
- Assegure uma boa iluminação.
- Não efetue trabalhos de corte na proximidade de líquidos ou gases inflamáveis.
- Use vestuário de trabalho adequado! Roupas largas ou jóias podem ser apanhadas pelo disco de serra em rotação.
- Durante os trabalhos no exterior, recomenda-se o uso de calçado antiderrapante. Se tiver cabelos compridos, proteja-os com uma rede própria para esse efeito.
- Mantenha as crianças afastadas do aparelho enquanto este estiver ligado à tomada.
- Mantenha o local de trabalho livre de aparas e de outros obstáculos.
- Uma área de trabalho desarrumada aumenta o perigo de acidentes.
- Não deixe que outras pessoas, nomeadamente crianças, mexam na ferramenta ou no cabo de alimentação. Mantenha-as afastadas do local de trabalho. As pessoas que estiverem a utilizar a

máquina não podem ser distraídas.

- Respeite o sentido de rotação do motor e do disco de serra. Utilize apenas discos de serra cuja velocidade máxima admissível não seja inferior à velocidade máxima do eixo da serra circular de bancada e do material a ser cortado.
- Não é permitido, em circunstância alguma, travar o movimento do disco de serra, pressionando-o de lado, depois de desligado o interruptor.
- Na máquina, só podem ser usadas ferramentas que estejam em conformidade com a norma EN 847-1:2003.
- Os discos de serra defeituosos devem ser substituídos imediatamente.
- Certifique-se de que a seta no disco de serra coincide com a seta do aparelho.
- Assegure-se de que o disco de serra nunca toque na mesa rotativa. Para isso, retire o cabo de alimentação da tomada e gire o disco de serra manualmente nas posições a 45° e a 90°. Se necessário, ajuste novamente o cabeça da serra.
- Certifique-se de que todos os dispositivos, que cobrem o disco de serra, funcionam sem problemas.
- Não prenda a cobertura de proteção móvel enquanto estiver aberta.
- Os dispositivos de segurança na máquina não podem ser desmontados ou inutilizados.
- Os dispositivos de proteção danificados ou defeituosos devem ser imediatamente substituídos.
- Não corte peças tão pequenas, que não possa segurá-las com a mão.
- Evite colocar as mãos em posições, em que possam entrar em contato com o disco de serra.
- No caso das peças mais longas é necessário um apoio adicional (mesa, cavalete, etc.),
- Não devem existir pregos ou outros corpos estranhos na parte da peça a ser cortada.
- Trabalhe sempre ao lado do disco de serra.
- Não force a máquina a ponto de provocar a sua parada
- Pressione a peça sempre com bastante firmeza contra o tampo da mesa e a barra de encosto, para evitar que balance ou gire.
- Assegure-se de que os pedaços cortados podem ser removidos pela parte lateral do disco de serra. Caso contrário, é possível que o disco de serra os apanhe e projete-os
- Nunca retire estilhaços, aparas ou partes de madeira entaladas com o disco de serra em movimento.
- Desligue primeiro a máquina, antes de eliminar falhas ou remover pedaços de madeira entalados.
- Antes de ligar o aparelho, verifique sempre se as

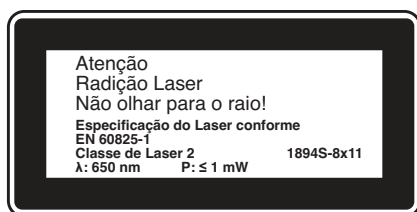
chaves ou ferramentas de ajuste não ficaram esquecidas no aparelho.

- Antes de abandonar o local de trabalho, desligue o motor e retire o cabo da tomada.
- Recomendamos utilizar dispositivos de aspiração à máquina.
- Só é permitido o funcionamento em espaços fechados caso exista um dispositivo de aspiração adequado.
- A serra deve ser ligada a uma tomada de 220 V com proteção por fusível/disjuntor mínima de 10 A.
- A serra deve ser ligada a uma tomada de 127 V com proteção por fusível/disjuntor mínima de 16 A.

1.2 Indicações especiais para o laser



Atenção: Radiação laser
Não olhar para o raio
Classe de laser 2



- Nunca olhe diretamente para a trajetória dos raios.
- Nunca direcione o raio laser para superfícies refletoras, pessoas ou animais. Mesmo um raio laser de potência reduzida poderá causar danos oculares.
- Cuidado – poderá ficar exposto à radiação perigosa se decidir adotar métodos que não os aqui referidos.
- Nunca abra o módulo de laser.
- As pilhas deverão ser retiradas se o equipamento não for utilizado durante um longo período de tempo.
- É proibido efetuar alterações no laser para aumentar a sua potência.
- O fabricante não assume qualquer responsabilidade por danos causados pela inobservância das instruções de segurança.

2. Descrição do aparelho

2.1 Serra de corte transversal e meia esquadria (figuras 1-3)

1. Punho
2. Interruptor para ligar/desligar
3. Alavanca de desbloqueio
4. Cabeça da máquina
5. Botão de trava do eixo
6. Proteção do disco de serra
7. Disco de serra
8. Dispositivo de fixação
9. Final de curso com rolete
10. Estribo de fixação para o final de curso
11. Barra de encosto
12. Elemento de inserção da bancada com escala
13. Alavanca de posições fixas
14. Punho de retenção
15. Ponteiro
16. Escala
17. Mesa rotativa
18. Bancada da serra fixa
19. Escala
20. Ponteiro
21. Laser
22. Parafuso de aperto
23. Caixa coletora de pó
24. Barra de tração
25. Parafuso de aperto para barra de tração
26. Compartimento das pilhas do laser
27. Pino de retenção
28. Compartimento de guarda de discos de serra
29. Botão de trava do compartimento de guarda
30. Parafuso de aperto para base de apoio da peça
31. Amortecedores de borracha
32. Base de apoio
33. Adaptador de aspiração
34. Parafuso serrilhado para limitação de profundidade de corte
35. Encosto para limitação de profundidade de corte

2.2 Subestrutura (figura 4)

- A. Pés
- B. Peça lateral
- C. Barra intermédia
- D. Reforço de canto
- E. Travessas transversais inferiores
- F. Travessas transversais superiores
- J. Encaixes da serra

BR

3. Material fornecido (figura 1, 5)

- Abra a embalagem e retire cuidadosamente o aparelho.
- Remova o material da embalagem, assim como os dispositivos de segurança da embalagem e de transporte (caso existam).
- Verifique se o material fornecido está completo.
- Verifique se o aparelho e as peças acessórias apresentam danos de transporte.
- Se possível, guarde a embalagem até ao termo do período de garantia.

ATENÇÃO

O aparelho e o material da embalagem não são brinquedos! As crianças não devem brincar com sacos de plástico, películas ou peças de pequena dimensão! Existe o perigo de deglutição e asfixia!

- Serra corte transversal e meia esquadria
- Dispositivo de fixação (8)
- Final de curso com rolete (9)
- 2 estribos de fixação para o final de curso (10)
- Caixa coletora de pó (23)
- 4 x pés (A)
- 2 x peça lateral (B)
- 2 x barra intermédia (C)
- 4 x reforço de canto (D)
- 2 x travessas transversais inferiores (E)
- 2 x travessas transversais superiores (F)
- 4 x porca (G)
- 4 x anilha (H)
- 32 x porca (I)
- 28 x anilha (K)
- 28 x parafuso (L)
- 4 x parafuso (N)
- Chave Allen (O)
- Chave Allen (P)
- 4 encaixes da serra (J)
- 4 parafusos Allen (M)

4. Utilização adequada

A Serra de corte transversal e meia-esquadria serve para cortar madeira e plástico, em função do tamanho da máquina. A serra não se destina ao corte de lenha.

A máquina só pode ser utilizada para os fins indicados neste manual. Qualquer outro tipo de utilização é considerado inadequado. Os danos e/ou ferimentos de qualquer tipo resultantes são da responsabilidade do usuário/operador e não do fabricante.

Chamamos a atenção para o fato de os nossos aparelhos terem sido concebidos para os fins aqui descritos. Não assumimos qualquer responsabilidade se o aparelho for utilizado de forma inadequada e diferente dos aqui mencionados.

Só é permitido usar discos de serra adequados para a máquina e conforme os dados característicos que constam neste manual. É proibido usar indiscriminadamente qualquer disco de corte.

De uma utilização adequada também faz parte o respeito pelas instruções de segurança, assim como pelas instruções de montagem e pelas indicações de funcionamento. As pessoas responsáveis pela operação e manutenção da máquina têm de estar familiarizadas com a mesma e ter conhecimento dos possíveis perigos.

Além disso, devem ser estritamente respeitadas as normas para prevenção de acidentes.

Deverão ser respeitadas igualmente todas as demais regras gerais no domínio da medicina do trabalho e segurança no trabalho.

O fabricante não se responsabiliza por alterações arbitrárias efetuadas na máquina, nem pelos danos daí resultantes. Mesmo que a máquina seja utilizada da forma prevista, não são de excluir por completo fatores de risco residual. Devido à construção e à estrutura da máquina podem ocorrer as seguintes situações:

- Contato com o disco de serra em sua parte não protegida.
- Contato com o disco de serra em movimento (ferimento de corte).
- Retenção de peças e partes de peças.
- Fraturas do disco de serra.
- Lançamento de peças de metal duro defeituosas do disco de serra.
- Danos à audição quando não se usar o protetor auricular recomendado.
- Emissões de pó de madeira, ao usar-se a máquina em recintos fechados.

5. Dados técnicos

RT-SM 430 U (127 V) Art.-Nr.: 43.007.72

Motor de corrente alternada	127V ~ 60Hz
Potência	1500 Watt (S1)
Rotações em vazio n_0	4800 min ⁻¹
Disco de serra:	ø 250 x ø 30 x 3 mm
Número de dentes	48
Ângulo de rotação	-52° / 0° / +60°
Corte em meia-esquadria	0° a 45° para a esquerda
Largura de corte a 90°	430 x 75 mm
Largura de corte a 45°	300 x 75 mm
Largura de corte a	2 x 45°
(Corte duplo em meia esquadria)	300 x 40 mm
Peso	19,5 kg
Classe de laser	2
Comprimento de onda do laser	650 nm
Potência do laser	≤ 1 mW
Alimentação de corrente do módulo de laser	2x1,5 V Micro (AAA)

RT-SM 430 U (220 V) Art.-Nr.: 43.007.73

Motor de corrente alternada	220V ~ 60Hz
Potência	2000 Watt (S1)
Rotações em vazio n_0	4800 min ⁻¹
Disco de serra:	ø 250 x ø 30 x 3 mm
Número de dentes	48
Ângulo de rotação	-52° / 0° / +60°
Corte em meia-esquadria	0° a 45° para a esquerda
Largura de corte a 90°	430 x 75 mm
Largura de corte a 45°	300 x 75 mm
Largura de corte a	2 x 45°
(Corte duplo em meia esquadria)	300 x 40 mm
Peso	19,5 kg
Classe de laser	2
Comprimento de onda do laser	650 nm
Potência do laser	≤ 1 mW
Alimentação de corrente do módulo de laser	2x1,5 V Micro (AAA)

Ruído e vibração

Os valores de ruído e de vibração foram apurados de acordo com a EN 61029.

Nível de pressão acústica LpA	98,5 dB(A)
Incerteza KpA	3 dB
Nível de potência acústica LWA	111,5 dB(A)
Incerteza KWA	3 dB

Use proteção auditiva.

O ruído pode provocar danos auditivos.

Valores totais de vibração (soma vetorial de três direções) apurados de acordo com a EN 61029.

Valor de emissão de vibração $a_h = 1,148 \text{ m/s}^2$
Incerteza K = 1,5 m/s²

Aviso!

Os valores de emissão de ruído e vibração indicados foram medidos segundo um método de ensaio normalizado, dependendo do tipo de utilização da ferramenta elétrica, podem sofrer alterações e em casos excepcionais ultrapassar o valor indicado. O valor de emissão de vibração indicado pode ser comparado com o de outra ferramenta elétrica.

O valor de emissão de vibração indicado também pode ser utilizado para um cálculo prévio de limitações.

Reduza a produção de ruído e de vibração para o mínimo!

- Utilize apenas aparelhos em bom estado.
- Limpe e faça a manutenção do aparelho regularmente.
- Adapte o seu modo de trabalho ao aparelho.
- Não sobrecarregue o aparelho.
- Se necessário, submeta o aparelho a uma verificação.
- Desligue o aparelho, quando não estiver sendo utilizado.

Riscos residuais

Mesmo quando esta ferramenta elétrica e utilizada adequadamente existe sempre riscos residuais. Dependendo do formato e do modelo desta ferramenta podem ocorrer os seguintes perigos:

1. Lesões pulmonares, caso não seja utilizada uma máscara de proteção para pó adequada.
2. Lesões auditivas, caso não seja utilizada uma proteção auditiva adequada.
3. Danos para a saúde resultantes das vibrações na mão e no braço, caso a ferramenta seja utilizada durante um longo período de tempo ou se não for operada e feita à manutenção de forma adequada.

6. Antes do funcionamento

6.1 Geral

- A máquina tem de ser colocada de modo seguro, ou seja, deve ser aparafusada a uma bancada de trabalho ou estrutura semelhante.
- Antes da colocação em funcionamento, todas as coberturas e dispositivos de segurança devem ser montados de forma adequada.
- O disco da serra deverá funcionar sem qualquer impedimento.
- No caso de madeiras já trabalhadas, verifique se não há corpos estranhos, como p. ex. pregos ou parafusos, etc.
- Antes de ligar o interruptor para certifique-se de que o disco de serra está bem montado e de que as peças móveis trabalham com suavidade.
- Antes de ligar a máquina, certifique-se de que os dados constantes da placa de características correspondem aos valores de rede.
- Retire o cabo de alimentação da respectiva tomada antes de iniciar qualquer trabalho de montagem e/ou de ajuste.

6.2 Montar a serra (figuras 1-3; 6)

- Para ajustar a mesa rotativa (17) é necessário destravá-la primeiro, para isso solte o punho de retenção (14) dando aprox. 2 voltas.
- Pressione a alavanca de posições fixas (13), gire a mesa rotativa (17) e o ponteiro (15) para a medida angular pretendida na escala (16) e fixe com o punho de retenção (14). A serra dispõe de posições fixas a -45°, -30°, -22,5°, -15°, 0°, 15°, 22,5°, 30°, 45° e 60°, nas quais pode engatar a alavanca de posições fixas.
- Para destravar a serra da posição inferior, pressione ligeiramente a cabeça da máquina (4) para baixo e puxe ao mesmo tempo o pino de retenção (27) do suporte do motor para fora. Gire o pino de retenção (27) 90° antes de soltá-lo, então a serra permaneça desbloqueada.
- Leve a cabeça da máquina (4) para cima até a alavanca de desbloqueio (3) engatar.
- O dispositivo de fixação (8) pode ser montado tanto à direita como à esquerda na bancada da serra fixa (18).
- Solte os parafusos de aperto para a base de apoio da peça (30).
- Coloque o final de curso com rolete (9) sobre um dos estribos de fixação (10) e monte-o na bancada da serra fixa (18), apertando o respectivo parafuso de aperto (30) (figura 6).
- Monte o segundo estribo de fixação para o apoio do rolete (10) no lado oposto da serra e fixe-o com o respectivo parafuso de aperto (30).
- Para inclinar a cabeça da máquina (4) para a

esquerda em um ângulo máximo de 45°, basta desapertar o parafuso de aperto (22).

- Se a serra for utilizada sem subestrutura, a base de apoio (32) serve para evitar que a serra se incline para frente, durante o funcionamento. Para este efeito, desaparafuse a base de apoio (32), até que esta toque na superfície.

6.3 Montar a subestrutura e parafusar a serra na subestrutura (figuras 4 - 24)

1. Encaixe os pés (A), por baixo, nas barras intermédias (C) como representado na figura 7. Certifique-se de que os pés de borracha estão alinhados nos pés (A) de modo a que as superfícies de apoio fiquem direitas.
2. Parafuse os pés (A) nas barras intermédias (C) com os parafusos (N), as anilhas (H) e as porcas (G), tal como representado nas figuras 8 - 9.
3. Encaixe as peças laterais (B), a partir de cima, nas barras intermédias (C) (figura 10).
4. Parafuse as peças laterais (B), em cada ponto de ligação, às barras intermédias (C) com 3 parafusos (L), anilhas (K) e porcas (I) (figuras 11 - 12).
5. Encaixe as travessas transversais inferiores (E) até ao encosto nas respectivas aberturas de uma das barras intermédias (C) (figura 13). Parafuse as travessas transversais inferiores (E) à barra intermédia (C) com 2 parafusos (L), anilhas (K) e porcas (I) respectivamente, tal como representado nas figuras 14-15.
6. Na mesma metade da subestrutura, encaixe ambas as travessas transversais superiores (F) até ao encosto nas respectivas aberturas da peça lateral (B) (figura 16). Coloque também um reforço de canto (D) em cada abertura da peça lateral (B). Tenha atenção que os reforços de canto (D) só podem ser colocados em um dos lados da subestrutura, ou seja, quando os orifícios da peça lateral (B), das travessas transversais superiores (F) e dos reforços de canto (D) coincidem (figura 17).
7. Na mesma metade da subestrutura, fixe ambos os encaixes da serra (J), tal como representado na figura 18. Tenha atenção que os encaixes da serra (J) só podem ser colocados em um dos lados da subestrutura, ou seja, quando os orifícios da peça lateral (B), das travessas transversais superiores (F), dos reforços de canto (D) e dos encaixes da serra (J) coincidem (figura 18).
8. Parafuse agora as travessas transversais superiores (F), os reforços de canto (D), a peça lateral (B) e os encaixes da serra (J) com 2 parafusos (L), anilhas (K) e porcas (I)

respectivamente, tal como representado nas figuras 18 - 19.

9. Encaixe ambas as metades da subestrutura, de forma a que as travessas transversais superiores e as inferiores (E, F) assentem nas respectivas aberturas na peça lateral (B) e na barra intermédia (C) (figura 20).
10. Parafuse as travessas transversais inferiores (E) na segunda metade da subestrutura, conforme descrito no ponto 5. (figura 21/1.).
11. Parafuse as travessas transversais superiores (F) na segunda metade da subestrutura, conforme descrito no ponto 6 (figura 21/2.).
12. Retire os quatro amortecedores de borracha (32) do lado inferior da serra (figura 22).
13. Instale a serra sobre a subestrutura, de forma a que os orifícios, nos quais estavam anteriormente os amortecedores de borracha (32), coincidam com os 4 orifícios do lado superior dos encaixes da serra (J). Insira agora, por cima, os 4 parafusos (M) através das bases da serra e parafuse a serra aos respectivos encaixes (J) (figuras 23 - 24).

6.4 Ajuste da precisão para corte transversal a 90° (figura 1, 25 - 27)

- Fixe a posição da mesa rotativa (17) a 0°.
- Solte o parafuso de aperto (22) e incline a cabeça da máquina (4) totalmente para a direita com o punho (1).
- Coloque o esquadro de 90° (a) entre o disco de serra (7) e a mesa rotativa (17).
- Solte a contra porca (36) e ajuste o parafuso de regulação (38) até que o ângulo entre o disco de serra (7) e a mesa rotativa (17) seja de 90°.
- Volte a apertar a contra porca (36) para fixar este ajuste.
- Por fim, verifique a posição do ponteiro (20) na escala (19). Se necessário, solte o ponteiro (20) com uma chave Phillips, coloque-o na posição 0° da escala (19) e volte a apertar o parafuso de retenção.
- **Obs.: esquadro não fornecido.**

6.5 Ajuste da precisão para corte em meia-esquadria a 45° (figuras 1, 25, 28 - 29)

- Fixe a posição da mesa rotativa (17) a 0°.
- Solte o parafuso de aperto (22) e incline a cabeça da máquina (4) totalmente para a esquerda a 45° com o punho (1).
- Coloque o esquadro de encosto de 45° (b) entre o disco de serra (7) e a mesa rotativa (17).
- Ajuste o parafuso de regulação (37) até que haja um ângulo de 45° entre o disco de serra (7) e a mesa rotativa (17).
- **Obs.: esquadro não fornecido.**

7. Funcionamento

7.1 Corte transversal a 90° e mesa rotativa de 0° (figura 1 - 3, 30)

No caso das larguras de corte até aprox. 100 mm, a função de tração da serra pode ser fixada na posição posterior, com a ajuda do parafuso de aperto para barra de tração (25). Para as larguras de corte superiores a 100 mm, certifique-se de que o parafuso de aperto para barra de tração (25) está solto e que a cabeça da máquina (4) pode ser deslocada.

- Coloque a cabeça da máquina (4) na posição superior.
- Empurre a cabeça da máquina (4) para trás com o punho (1) e se necessário fixe-a nesta posição. (em função da largura de corte)
- Coloque a madeira a cortar junto à barra de encosto (11) e sobre a mesa rotativa (17).
- Fixe o material sobre a bancada da serra fixa (18) com a ajuda do dispositivo de fixação (8), para evitar deslocamentos durante o processo de corte.
- Pressione a alavanca de desbloqueio (3) para desbloquear a cabeça da máquina (4).
- Para ligar o motor, prima o interruptor para ligar/desligar (2).
- Com a barra de tração (25) fixa: movimente a cabeça da máquina (4) para baixo com o auxílio do punho (1) de forma uniforme, exercendo uma ligeira pressão até o disco de serra (7) ter cortado a peça a trabalhar.
- Com a barra de tração (25) não fixa: puxe a cabeça da máquina (4) totalmente para a frente e baixe-a por inteiro de forma uniforme com o auxílio do punho (1), exercendo uma ligeira pressão. Agora, empurre a cabeça da máquina (4) completamente para trás, lentamente e de forma uniforme, até que o disco de serra (7) tenha cortado totalmente a peça a trabalhar.
- Depois de concluir o processo de corte, desloque novamente a cabeça da máquina (4) para a posição de descanso, em cima, e solte o interruptor para ligar/desligar (2).

Atenção! A mola de retorno obriga a cabeça da máquina a regressar automaticamente para cima, ou seja, depois de concluído o corte, em vez de largar o punho (1), desloque a cabeça da máquina (4) lentamente para cima com uma leve contrapressão.

BR**7.2 Corte transversal a 90° e mesa rotativa de 0°-45° (figuras 1-3, 31)**

Com a serra de corte transversal podem ser executados cortes transversais a 0° - 52° para a esquerda e 0° - 60° para a direita em relação à barra de encosto.

- Para desapertar a mesa rotativa (17) solte o punho de retenção (14).
- Pressione a alavanca de posições fixas (13), gire a mesa rotativa (17) e o ponteiro (15) para a medida angular pretendida na escala (16) e fixe com o punho de retenção (14). A serra dispõe de posições fixas a -45°, -30°, -22,5°, -15°, 0°, 15°, 22,5°, 30°, 45° e 60°, nas quais pode engatar a alavanca de posições fixas.
- Volte a apertar o punho de retenção (14) para fixar a mesa rotativa (17).
- Execute o corte tal como descrito no ponto 7.1.

7.3 Corte em meia-esquadria 0°- 45° e mesa rotativa de 0° (figuras 1 – 3, 32)

Com a serra de corte transversal podem ser executados cortes em meia-esquadria à esquerda em um ângulo de 0°-45° em relação à superfície de trabalho.

- Se necessário, desmonte o dispositivo de fixação (8) ou monte-o no lado oposto da bancada da serra fixa (18).
- Coloque a cabeça da máquina (4) na posição superior.
- Fixe a posição da mesa rotativa (17) a 0°.
- Solte o parafuso de aperto (22) e incline a cabeça da máquina (4) para a esquerda com o auxílio do punho (1), até o ponteiro (20) apontar para a medida pretendida na escala (19).
- Enrosque novamente o parafuso de aperto (22) e efetue o corte tal como descrito no ponto 7.1.

7.4 Corte em meia-esquadria de 0° - 45° e mesa rotativa de 0° - 45° (figuras 1 – 3, 33)

Com a serra de corte transversal podem ser executados cortes em meia-esquadria à esquerda em um ângulo de 0°-45° em relação à superfície de trabalho e, ao mesmo tempo, podem ser realizados cortes de 0°- 52° à esquerda ou de 0° - 60° à direita em relação à barra de encosto (corte duplo em meia esquadria).

- Se necessário, desmonte o dispositivo de fixação (8) ou monte-o no lado oposto da bancada da serra fixa (18).
- Coloque a cabeça da máquina (4) na posição superior.
- Para desapertar a mesa rotativa (17) solte o punho de retenção (14).
- Ajuste a mesa rotativa (17) para o ângulo pretendido com o punho (1) (ver também o ponto

7.2).

- Volte a apertar o punho de retenção (14) para fixar a mesa rotativa.
- Solte o parafuso de aperto (22) e incline a cabeça da máquina (4) para a esquerda com o punho (1) de acordo com a medida angular pretendida (ver também o ponto 7.3).
- Volte a apertar o parafuso de aperto (22).
- Execute o corte tal como descrito no ponto 7.1.

7.5 Limitação de profundidade de corte (figura 34)

- Através do parafuso (34) a profundidade de corte pode ser ajustada de forma contínua. Para tal, solte a porca serrilhada no parafuso (34) e rebata o encosto para a limitação de profundidade de corte (35) para fora. Ajuste a profundidade de corte pretendida, apertando ou desapertando o parafuso (34) e, de seguida, volte a apertar a porca serrilhada no parafuso (34).
- Proceda a um corte de teste para verificar o ajuste.

7.6 Caixa coletora de pó (figuras 35 – 36/pos. 23)

A serra está equipada com uma caixa coletora de pó (23). A caixa coletora de pó (23) pode ser acoplada no adaptador de aspiração (33).

Para esvaziar a caixa coletora de pó (23), abra-a e sacuda-a cuidadosamente, tal como indicado na figura 37.

No adaptador de aspiração (33) pode ser acoplado um dispositivo de aspiração do pó adequado.

7.7 Substituição do disco de serra (figura 1, 37 - 40)**Retire o cabo de alimentação da tomada!**

- Leve a cabeça da máquina (4) para cima e fixe-a nesta posição através do pino de retenção (27).
- Pressione a alavanca de desbloqueio (3) e rebata a proteção do disco de serra (6) para cima, até a respectiva abertura ficar acima do parafuso de fixação (39).
- Aperte o botão de trava do eixo (5) com uma mão e coloque a chave Allen (P) sobre o parafuso de fixação (39) com a outra.
- Pressione o botão de trava do eixo (5) com força e gire lentamente o parafuso de fixação (39) no sentido dos ponteiros do relógio. Após uma volta, no máx., o botão de trava do eixo (5) fica encaixado.
- Para soltar o parafuso de fixação (39) exerça um pouco mais de força para a direita.
- Desaperte totalmente o parafuso de fixação (39) e retire o flange exterior (40).
- Retire o disco de serra (7) do flange interior e

remova-o por baixo.

- Limpe cuidadosamente o parafuso de fixação (39), o flange exterior (40) e o flange interior.
- Para colocar e apertar o novo disco de serra (7), proceda pela sequência inversa.
- **Atenção!** O sentido de rotação do disco de serra (7) deve coincidir com o sentido indicado pela seta existente na carcaça.
- Antes de continuar a trabalhar com a serra, verifique a operacionalidade dos dispositivos de proteção.
- **Atenção!** Após cada substituição do disco de serra, verifique se este gira livremente no elemento de inserção da bancada (12), tanto na vertical como inclinado a 45°.
- **Atenção!** A substituição e o alinhamento do disco de serra (7) devem ser executados de forma adequada.

7.8 Compartimento de guarda de disco de serra sobressalente (figura 41/pos. 28)

A serra está equipada com um compartimento de guarda (28) para um disco de serra sobressalente. Para abrir o compartimento de guarda (28) deve se puxar o botão de travamento (29) na parte traseira da base e puxar ao mesmo tempo o compartimento (28) para fora.

7.9 Funcionamento do laser (figuras 42 – 43/pos. 21)

Ligar: para ligar o laser (21) coloque o interruptor do laser (42) na posição "I". Será projetada uma linha de laser na peça que indica a orientação precisa do corte.

Desligar: coloque o interruptor do laser (42) na posição "0".

Ajuste do laser: caso seja necessário, o laser pode ser ajustado, desapertando ligeiramente os parafusos (41). Após os trabalhos de ajuste, volte a apertar os parafusos. **Atenção!** Não olhe diretamente para a luz do laser!

Substituição das pilhas: certifique-se de que o laser (21) está desligado. Retire a tampa do compartimento das pilhas (43). Retire as pilhas usadas e substitua-as por novas (2 x 1,5 Volt, AAA). Preste atenção para não trocar os pólos das pilhas durante a substituição. Volte a fechar o compartimento das pilhas.

7.10 Transporte (fig. 1 - 3)

- Aperte o punho de retenção (14) para bloquear a mesa rotativa (17)
- Acione a alavanca de desbloqueio (3), pressione a cabeça da máquina (4) para baixo e fixe-a com o pino de retenção (27). A serra está agora bloqueada na posição inferior.
- Fixe a função de tração da serra com o parafuso de aperto para barra de tração (25) na posição posterior.
- Transporte a máquina pela bancada da serra fixa (18) ou, se a serra estiver montada na subestrutura, pelas respectivas reentrâncias de transporte da subestrutura.
- Para voltar a montar a máquina, siga o ponto 6.2.

7.11 Eliminação das pilhas

As pilhas não devem ser eliminadas com o lixo doméstico. Devem ser recolhidas, recicladas e eliminadas de forma ecológica.

8. Substituição do cabo de alimentação

Para evitar acidentes, sempre que o cabo de alimentação deste aparelho for danificado, é necessário que seja substituído pelo fabricante, ou pelo seu serviço de assistência técnica.

9. Limpeza, manutenção e encomenda de peças sobressalentes

Atenção!

Retire o cabo de alimentação da tomada antes de qualquer trabalho de manutenção e limpeza.

9.1 Limpeza

- Mantenha os dispositivos de segurança, as ranhuras de ventilação e a carcaça do motor o mais limpo possível. Limpe o aparelho com um pano limpo ou sopra com ar comprimido a baixa pressão.
- Aconselhamos a limpeza do aparelho imediatamente após cada utilização.
- Não utilize detergentes ou solventes, pois estes podem danificar as peças de plástico do aparelho.
- Certifique-se de que não entre água para o interior do aparelho.

BR

9.2 Escovas de carvão

No caso de formação excessiva de faíscas, encaminhe o equipamento para uma assistência técnica autorizada para verificar as escovas de carvão.

9.3. Manutenção

- **Atenção!** Retire o cabo de alimentação da tomada.
- Elimine regularmente todas as poeiras e demais sujeiras da máquina. A limpeza deve ser efetuada com uma escova fina ou um pano.
- Não utilize produtos abrasivos para limpar as partes plásticas.

9.4. Assistência técnica

Para assistência técnica e peças sobressalentes, as seguintes informações são necessárias:

- Modelo do Aparelho
- Número do Artigo – Art.-Nr.
- Número de Identificação – I.-Nr.

Para saber onde se encontram as assistências técnicas credenciadas, acesse via internet:

<http://www.einhell.com.br>

10. Eliminação e reciclagem

O aparelho encontra-se dentro de uma embalagem para evitar danos de transporte. Esta embalagem é matéria-prima, podendo ser reutilizada ou reciclada. O aparelho e os respectivos acessórios são de diferentes materiais, como por ex. o metal e o plástico. Os componentes que não estiverem em condições devem ter tratamento de lixo especial. Informe-se como reciclar. Proteja o Meio Ambiente!

Importado no Brasil por:
Einhell Brasil Comercio e Distribuição
de Ferramentas e Equipamentos Ltda.
Av. Doutor Betim, 619 – Vila Marieta –
CEP 13042-020
Campinas/SP
CNPJ 10.969.425/0001-67

AS FOTOS CONTIDAS NESTE MANUAL SÃO
MERAMENTE ILUSTRATIVAS E PODEM NÃO
RETRATAR COM EXATIDÃO A COR, ETIQUETAS
E/OU ACESSÓRIOS.

A reprodução ou duplicação, mesmo que parcial, da
documentação e dos anexos dos produtos, necessita
de autorização expressa.

Sujeito a alterações técnicas sem aviso prévio.

CERTIFICADO DE GARANTIA

Estimado(a) cliente,

Os nossos produtos são submetidos a um rigoroso controle de qualidade. Se, mesmo assim, o aparelho não funcionar nas devidas condições, lamentamos esse fato e pedimos que se dirija ao nosso serviço de assistência técnica indicado neste certificado de garantia.

Se preferir, ligue para nós, que ficaremos felizes em oferecer o número de uma assistência técnica. O exercício dos direitos de garantia está sujeito às seguintes condições:

1. As presentes condições de garantia regem as prestações de garantia complementar e não afetam os seus direitos legais de garantia. O nosso serviço de garantia é prestado gratuitamente.
2. A garantia cobre exclusivamente os defeitos de material ou de fabricação e limita-se à reparação de tais defeitos ou à substituição do aparelho. Chamamos a atenção para o uso estritamente dentro das indicações do Manual de Instruções do equipamento. Conseqüentemente, a garantia é invalidada se o equipamento for utilizado fora das indicações do Manual de Instruções do equipamento. A nossa garantia exclui, além disso, quaisquer indenizações por danos de transporte, danos resultantes da não observância das instruções de montagem ou de uma instalação incorreta, da não observância das instruções de funcionamento (por exemplo, ligação a uma tensão de rede errada), de uma utilização abusiva ou indevida (como, por exemplo, sobrecarga do aparelho ou utilização de ferramentas ou acessórios não autorizados), da não observância das regras de manutenção e segurança, da penetração de corpos estranhos no aparelho (por exemplo, areia, pedras ou pó), do uso da força ou de impactos externos (como, por exemplo, danos causados pela queda do aparelho), bem como do desgaste normal resultante da utilização do aparelho. Isso se aplica em especial às pilhas recarregáveis para a qual não podemos deixar de emitir um período de garantia de 12 meses.

O direito de garantia extingue-se no caso de já ter havido uma tentativa de reparação do aparelho.

3. O período de garantia é de 1 ano a contar da data de compra do aparelho. Sendo ele 90 dias de garantia legal, somado com mais 9 meses de garantia especial. Os direitos de garantia devem ser reclamados dentro do período de garantia, no prazo de duas semanas após ter sido detectado o defeito. Está excluída a reclamação de direitos de garantia após o termo do período de garantia. A reparação ou a substituição do aparelho não implica o prolongamento do período de garantia nem dá origem à contagem de um novo período de garantia para o aparelho ou para eventuais peças de substituição montadas no mesmo. O mesmo se aplica no caso de a assistência técnica ter sido prestada no local.
4. Para ativar a garantia deverá enviar o aparelho defeituoso para o endereço abaixo, juntamente com a cópia da nota fiscal. Por isso, é importante que guarde a nota fiscal como comprovante de compra. Descreva o mais detalhadamente possível o motivo da reclamação. Se o defeito do aparelho estiver dentro dos termos do nosso serviço de garantia, será imediatamente reparado e enviado de volta.

Naturalmente, ficaremos felizes também de lhe oferecerem um serviço de reparação em todos os defeitos que não são abrangidas pela presente garantia ou para as unidades que já não estão mais abrangidas. Para aproveitar deste serviço, por favor, envie o aparelho para o nosso endereço de serviço.