

- Ⓓ **Bedienungsanleitung
Elektrotacker**
- Ⓔ **Navodila za uporabo
električnega žbljalnika**
- Ⓗ **Használati utasítás
elektromos tűzőgép**
- ⒾⒻ **Upute za uporabu
električnog uređaja za spajanje**
- ⒾⒺ **Uputstva za upotrebu
električnog uređaja za spajanje**
- ⒸⒶ **Návod k použití
Elektrický sponkovač**
- ⒸⓀ **Návod na obsluhu
Elektrická zošívacia**

 **bavaria**
by Einhell

4

CE

Art.-Nr.: 42.578.61

I.-Nr.: 01018



BEN **750**



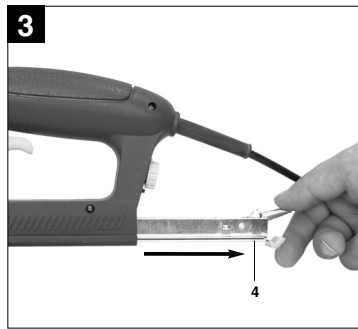
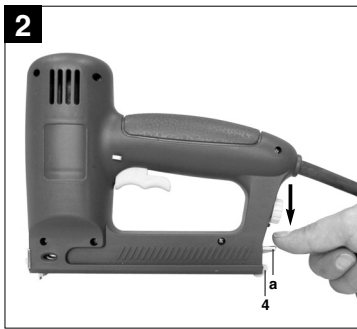
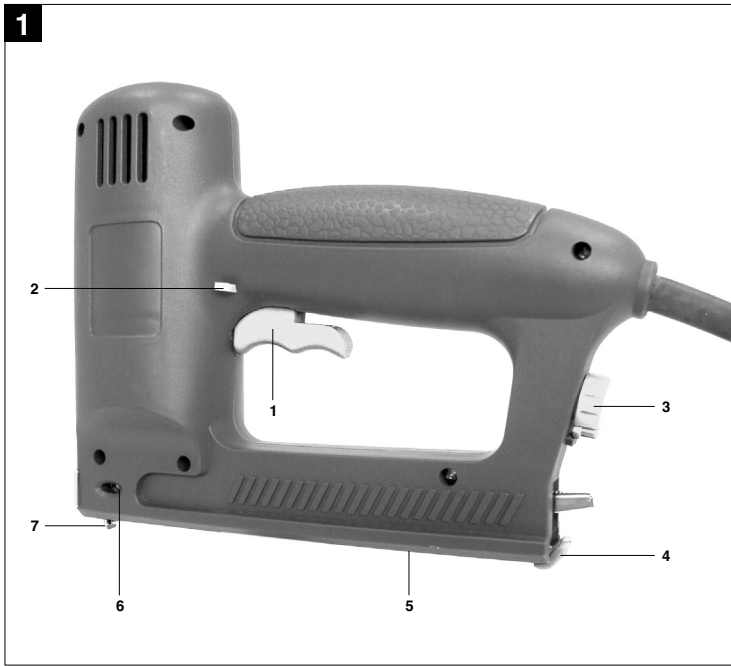
- Ⓢ "WARNUNG - Zur Verringerung des Verletzungsrisikos Bedienungsanleitung lesen"
- Ⓢ „Opozorilo! Da bi zmanjšali tveganje poškodb, preberite navodila za uporabo!“
- Ⓢ „Figyelmeztetés – Sérülés veszélyének a lecsökkentéséhez olvassa el a használati utasítást“
- ⓈⓈ „Upozorenje – pročitajte upute za uporabu kako bi se smanjio rizik ozljeđivanja“
- Ⓢ „Upozorenje – Pročitajte uputstva za upotrebu kako bi se smanjio rizik od povreda“
- Ⓢ „Varování – Ke snížení rizika zranění si přečíst návod k obsluze“
- Ⓢ „Upozornenie - Aby ste znížili riziko poranenia, prečítajte si návod na obsluhu“

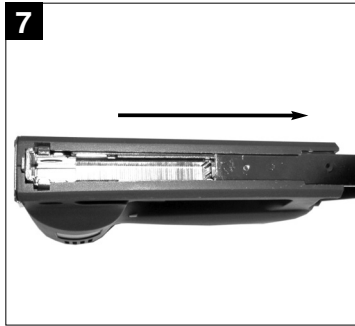
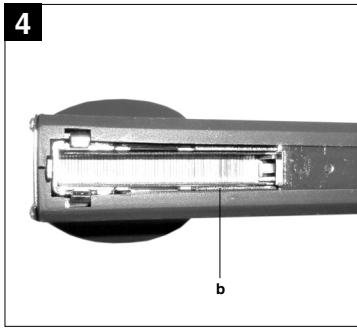


- Ⓢ Schutzbrille tragen!
- Ⓢ Nosite zaščitna očala!
- Ⓢ Védőszemüveget hordani!
- ⓈⓈ Nosite zaštitne naočale!
- Ⓢ Nosite zaštitu za oči
- Ⓢ Nosit ochranné brýle!
- Ⓢ Používajte ochranné okuliare!



- Ⓢ Gehörschutz tragen!
- Ⓢ Nosite zaščito za ušesa!
- Ⓢ Hordjon zajcsökkentő hangvédőt!
- ⓈⓈ Nosite zaštitnik za uši.
- Ⓢ Nosite zaštitu za sluh
- Ⓢ Nosit ochranu sluchu!
- Ⓢ Používajte ochranu sluchu!





⚠ Achtung!

Beim Benutzen von Geräten müssen einige Sicherheitsvorkehrungen eingehalten werden, um Verletzungen und Schäden zu verhindern. Lesen Sie diese Bedienungsanleitung deshalb sorgfältig durch. Bewahren Sie diese gut auf, damit Ihnen die Informationen jederzeit zur Verfügung stehen. Falls Sie das Gerät an andere Personen übergeben sollten, händigen Sie diese Bedienungsanleitung bitte mit aus.

Wir übernehmen keine Haftung für Unfälle oder Schäden, die durch Nichtbeachten dieser Anleitung und den Sicherheitshinweisen entstehen.

1. Technische Daten

Netzanschluß	230 V ~ 50 Hz
Schußfolge	20 Schuß/min.
Klammer Breite	11,2 - 11,4 mm
Klammer Länge	8 - 16 mm
Klammer Dicke	1,16 - 1,26 mm
Nagel Länge	14 - 16 mm
Nägel Dicke	1,16 - 1,26 mm
Gewicht	1 kg
Schutzisoliert	II/□

Geräusch und Vibration

Die Geräusch- und Vibrationswerte wurden entsprechend EN 60745 ermittelt.

Schalldruckpegel L_{pA}	73 dB(A)
Unsicherheit K_{pA}	3 dB
Schalleistungspegel L_{WA}	86 dB(A)
Unsicherheit K_{WA}	3 dB

Tragen Sie einen Gehörschutz.

Die Einwirkung von Lärm kann Hörverlust bewirken.

Schwingungsgesamtwerte ermittelt entsprechend EN 60745.

Schwingungsemissionswert $a_h \leq 4,6 \text{ m/s}^2$
Unsicherheit $K = 1,5 \text{ m/s}^2$

⚠ Achtung!

Der Schwingungswert wird sich aufgrund des Einsatzbereiches des Elektrowerkzeuges ändern und kann in Ausnahmefällen über dem angegebenen Wert liegen.

2. Bestimmungsgemäße Verwendung

Der Elektrotacker ist zum Heften und Befestigen von Textilien, Leder und Holz unter Verwendung der entsprechenden Klammern und Nägel ausgelegt. Der Elektrotacker ist für Kurzzeitbetrieb ausgelegt. Er erwärmt sich bei Dauerbetrieb. Durch die zunehmende Erwärmung verringert sich die Leistung. Bei Erwärmung eine Pause einlegen und den Elektrotacker abkühlen lassen.

Die Maschine darf nur nach ihrer Bestimmung verwendet werden. Jede weitere darüber hinausgehende Verwendung ist nicht bestimmungsgemäß. Für daraus hervorgerufene Schäden oder Verletzungen aller Art haftet der Benutzer/Bediener und nicht der Hersteller.

Bitte beachten Sie, dass unsere Geräte bestimmungsgemäß nicht für den gewerblichen, handwerklichen oder industriellen Einsatz konstruiert wurden. Wir übernehmen keine Gewährleistung, wenn das Gerät im Gewerbe-, Handwerks- oder Industriebetrieben, sowie bei gleichzusetzenden Tätigkeiten eingesetzt wird.

3. Sicherheitshinweise

Die entsprechenden Sicherheitshinweise entnehmen Sie bitte dem beiliegenden Heftchen.

⚠ WARNUNG!

Lesen Sie alle Sicherheitshinweise und Anweisungen. Versäumnisse bei der Einhaltung der Sicherheitshinweise und Anweisungen können elektrischen Schlag, Brand und/oder schwere Verletzungen verursachen zur Folge haben.
Bewahren Sie alle Sicherheitshinweise und Anweisungen für die Zukunft auf.

⚠ Achtung!

- **Benutzen Sie zu Ihrer eigenen Sicherheit nur Klammern und Nägel, welche in der Bedienungsanleitung angegeben sind. Die Verwendung anderer Klammern und Nägel**

D

kann zu Verletzungsgefahren führen.

- Bei Nichtgebrauch, vor jeder Wartung und vor dem Wechsel der Klammern oder Nägel unbedingt Netzstecker ziehen!
- Tragen Sie beim Arbeiten mit dem Tacker die erforderliche Schutzkleidung, insbesondere Schutzbrille.
- Beachten Sie die Sicherheitsbestimmungen.

4. Beschreibung (Abb. 1)

- 1 Auslöser
- 2 Auslösesperre
- 3 Schlagkraftregler
- 4 Magazinschieber
- 5 Magazin
- 6 Füllstandsanzeige
- 7 Tackermase

5. Inbetriebnahme

Einlegen der Klammern (Abb. 2-4)

- Ziehen Sie den Netzstecker!
- Drücken Sie den Hebel (a) am Magazinschieber (4) nach unten (Abb. 2).
- Ziehen Sie den Magazinschieber (4) bis zum Anschlag nach hinten (Abb. 3).
- Befüllen Sie das Magazin mit Klammern oder Nägeln (Abb. 4).

Achten Sie beim Befüllen mit Nägel darauf, dass diese an der linken Innenseite des Magazins (b) anliegen.

Anschließend den Magazinschieber bis zum Anschlag einschieben, bis dieser merkbar einrastet.

Achtung!

Der Magazinschieber muss sich ohne großen Kraftaufwand schieben lassen. Achten Sie auf verklemmte Klammern und Nägel!

Einstellen der Schlagkraft (Abb. 1)

Der Elektrotacker ermöglicht es in Abhängigkeit der Länge der verwendeten Klammern oder Nägel, sowie der Festigkeit des Materials eine Vorauswahl bezüglich der Schlagkraft zu treffen. Stellen Sie hierzu den Schlagkraftregler (3) auf die gewünschte Stärke ein. Die ideale Stärke der Schlagkraft finden Sie am besten durch einen praktischen Versuch an einem Probestück heraus.

Betrieb (Abb. 1/5/6)

Prüfen Sie mittels der Füllstandsanzeige (6) vor jedem Arbeitsbeginn, ob das Magazin (5) Klammern oder Nägel enthält und ordnungsgemäß mit dem Magazinschieber (4) verschlossen ist.

Schussauslösung

Die eingebauten Schussicherungen verhindern eine unbeabsichtigte Schussauslösung des Elektrotackers.

Die Schussauslösung kann daher nur wie folgt ausgelöst werden:

- Schieben Sie die Auslösesperre (2) in die Position ON.
- Drücken Sie den Elektrotacker mit der Tackernase auf das Material und betätigen Sie den Auslöser (1).

Verwenden Sie den Elektrotacker - auch für kürzere Zeit- nicht mehr, schieben Sie die Auslösesperre (2) in die Position OFF, um ein unbeabsichtigtes Auslösen zu verhindern.

Verwenden von Klammern

Legen Sie die Klammern, wie in Abbildung 5 gezeigt, in das Magazin ein.

Verwenden von Nägeln

Legen Sie die Nägel, wie in Abbildung 6 gezeigt, in das Magazin ein.

Heften von Textilien, Stoffen, Leder, usw.

Elektrotacker an der gewünschten Stelle mit der Tackermase auf den Gegenstand drücken und den Auslöser betätigen.

Heften von Holzleisten

Zum Heften von Holzleisten sollten nur Nägel verwendet werden. Elektrotacker nicht zu fest auf die Holzleiste aufdrücken, da sonst Beschädigungen an der Oberfläche der Holzleiste entstehen können.

Füllstandsanzeige (Abb. 1)

Mittels der Füllstandsanzeige (6) lässt sich erkennen, ob das Magazin (5) noch genügend Klammern oder Nägel enthält. Füllen Sie das Magazin (5) wie oben beschrieben bei Bedarf wieder auf. Vermeiden Sie es, den Auslöser (1) zu betätigen, wenn sich keine Klammern oder Nägel im Magazin (5) befinden.



6. Austausch der Netzanschlussleitung

Wenn die Netzanschlussleitung dieses Gerätes beschädigt wird, muss sie durch den Hersteller oder seinen Kundendienst oder eine ähnlich qualifizierte Person ersetzt werden, um Gefährdungen zu vermeiden.

7. Reinigung, Wartung und Ersatzteilbestellung

Ziehen Sie vor allen Reinigungsarbeiten den Netzstecker.

Reinigung

- Halten Sie Schutzvorrichtungen, Luftschlitz und Gehäuse so staub- und schmutzfrei wie möglich. Reiben Sie das Gerät mit einem sauberen Tuch ab oder blasen Sie es mit Druckluft bei niedrigem Druck aus.
- Wir empfehlen, dass Sie das Gerät direkt nach jeder Benutzung reinigen.
- Reinigen Sie das Gerät regelmäßig mit einem feuchten Tuch und etwas Schmierseife. Verwenden Sie keine Reinigungs- oder Lösungsmittel; diese könnten die Kunststoffteile des Gerätes angreifen. Achten Sie darauf, dass kein Wasser in das Geräteinnere gelangen kann.

Wartung

- Vor allem beim schrägem Aufsetzen des Elektrotackers kann es vorkommen, daß sich Klammern verklemmen.

Achtung! Vor allen Arbeiten am Elektrotacker den Netzstecker aus der Steckdose ziehen!

Entfernen von verklemmten Klammern (Abb. 2/3/7)

Ziehen Sie den Magazinschieber (4) bis zum Anschlag nach hinten (Abb. 2/3). Entfernen Sie die verklemmten Klammern vorsichtig mit einer Zange. Den Magazinschieber (4) bis zum Anschlag einschieben, bis dieser merkbar einrastet.

- Im Geräteinneren befinden sich keine weiteren zu wartenden Teil.

Ersatzteilbestellung:

Bei der Ersatzteilbestellung sollten folgende Angaben gemacht werden;

- Typ des Gerätes
- Artikelnummer des Gerätes

- Ident-Nummer des Gerätes
 - Ersatzteilnummer des erforderlichen Ersatzteils
- Aktuelle Preise und Infos finden Sie unter www.isc-gmbh.info

8. Entsorgung und Wiederverwertung

Das Gerät befindet sich in einer Verpackung um Transportschäden zu verhindern. Diese Verpackung ist Rohstoff und ist somit wieder verwendbar oder kann dem Rohstoffkreislauf zurückgeführt werden. Das Gerät und dessen Zubehör bestehen aus verschiedenen Materialien, wie z.B. Metall und Kunststoffe. Führen Sie defekte Bauteile der Sondermüllentsorgung zu. Fragen Sie im Fachgeschäft oder in der Gemeindeverwaltung nach!

SLO**⚠ Pozor!**

Pri uporabi naprav je potrebno upoštevati preventivne varnostne ukrepe, da bi tako preprečili poškodbe in škodo na napravi. Zato ta navodila skrbno preberite. Ta varnostna navodila shranite dobro, da Vam bodo informacije vsak čas na razpolago. V primeru, da bi to napravo predali drugim osebam, Vas prosimo, da ta navodila za uporabo izročite skupaj z napravo. Mi ne prevzemamo nobene odgovornosti za nesreče ali škodo, ki bi nastala zaradi neupoštevanja teh navodil in varnostnih navodil.

1. Technická data

Připojení na síť:	230 V ~ 50 Hz
Sled impulzů:	20 ran/min
Spona šířka	11,2 - 11,4 mm
Spona délka	8 - 16 mm
Spona tloušťka	1,16 - 1,26 mm
Hřebík délka	14 - 16 mm
Hřebík tloušťka	1,16 - 1,26 mm
Hmotnost:	1 kg
Ochranná izolace	II/□

Hrup in vibracije

Vrednosti hrupa in vibracij so bile ugotovljane v skladu z EN 60745.

Nivo zvočnega tlaka L_{pA}	73 dB (A)
Negotovost K_{pA}	3 dB
Nivo zvočne moči L_{WA}	86 dB (A)
Negotovost K_{WA}	3 dB

Uporabljajte zaščito za ušesa.

Hrup lahko povzroči izgubo sluha.

Skupne vrednosti vibracij ugotovljene v skladu z EN 60745.

Emisijska vrednost vibracij $a_h \leq 4,6 \text{ m/s}^2$
Negotovost $K = 1,5 \text{ m/s}^2$

⚠ Pozor!

Vrednost vibracij se bo spreminjala glede na področje uporabe električnega orodja in lahko v izjemnih primerih prekorači navedeno vrednost.

2. Predpisana namenska uporaba

Električni žebjalnik je konstruiran za spenjanje in pritrjevanje tekstila, usnja in lesa z uporabo ustreznih spoj in žebjev. Električen žebjalnik je konstruiran za kratkotrajno delovanje. Pri trajnem delovanju se segreje. Zaradi vse večjega segrevanja se zmanjša zmogljivost. Ko je žebjalnik preveč segret, naredite pavzo in počakajte, da se električni žebjalnik ohladi.

Stroj je dovoljeno uporabljati samo za namene, za katere je bil konstruiran. Vsaka druga uporaba ni dovoljena. Za kakršnokoli škodo ali poškodbo, ki bi nastale zaradi nedovoljene uporabe, nosi odgovornost uporabnik / upravljalec, ne pa proizvajalec.

Prosimo, da upoštevate, da naše naprave niso bile konstruirane za namene profesionalne, obrtniške ali industrijske uporabe. Ne prevzemamo nobenega jamstva, če se naprava uporablja za profesionalne, obrtniške ali industrijske namene ali za izvajanje podobnih dejavnosti.

3. Varnostna navodila

Odgovarjajoči varnostni napotki se nahajajo v priloženem zvezku.

⚠ OPOZORILO!**Preberite varnostne napotke in navodila.**

Neupoštevanje varnostnih napotkov in navodil ima lahko za posledico električni udar, požar in/ali hude poškodbe.

Shranite vse varnostne napotke in navodila za kasnejšo uporabo.**⚠ Pozor!**

- Pro svoji lastni bezpečnost používejte pouze spony a hřebíky uvedené v návodu k použití. Použití jiných spon a hřebíků může vést ke zranění.
- Při nepoužívání, před každou údržbou a před výměnou spon nebo hřebíků bezpodmínečně vytáhnout síťovou zástrčku!
- Při práci se sponkovačem noste náležitě ochranné oblečení, především ochranné brýle.
- Dbejte bezpečnostních opatření.



4. Opis (Slika 1)

- 1 Sprožilnik
- 2 Zapora sprožilnika
- 3 Regulator udarne moči
- 4 Držalo magazina
- 5 Magazin
- 6 Prikaz napoljenosti
- 7 Nos spenjalnika - pribijača

5. Uporaba

Vlaganje sponk (Slika 2 - 4)

- Potegnite električni priključni kabel iz vtičnice!
- Pritisnite ročico (a) na držalu magazina (4) navzdol (Slika 2).
- Izvlecite držalo magazina (4) do konca nazaj (Slika 3).
- Napolnite magazin s sponkami ali žebli (Slika 4).

Pri polnjenju magazina z žebli pazite na to, da bodo žebli nalegali na levi notranji strani magazina (b).

Potem potisnite držalo magazina do konca notri tako, da opazno vskoči v svoj položaj.

Pozor!
Držalo magazina se mora dati potiskati brez uporabe velike sile. Pazite na zatakne sponke in žebli!

Nastavitev udarne moči (slika 1)

Električni žebjalnik Vam omogoča, da odvisno od dolžine uporabljene spojke ali žeblija, kot tudi od trdnosti materiala izberete udarno moč, s katero bo žebjalnik delal. Za to nastavite regulator udarne sile (3) na zeleno moč. Idealno moč udarne sile najbolje ugotovite s praktičnim poizkusom na poizkusnem kosu.

Delovanje (slike 1/5/6)

Vsakič preden pričnete z delom, s pomočjo kazalca nivoja polnjenja (6) preverite, če magazin (5) vsebuje spojke ali žeblije in je pravilno zaprt s potisnikom magazina (4).

Sprožanje strelav

Vgrajena varovala preprečujejo nenameravano sprožanje električnega spenjalnika - pribijača.

Zato lahko strel sprožite samo na sledeči način:

- Potisnite sprožilno zaporo (2) v položaj ON (VKLJ.).
- Pritisnite električni spenjalnik z nosom spenjalnika na material in aktivirajte sprožilec (1).

Če tudi za krajši čas več ne boste uporabljali električnega spenjalnika, potisnite sprožilno zaporo (2) v položaj OFF (IZKLJ.), da bi preprečili nenameravano sprožitev.

Uporaba spojke

Spojke vstavite v magazin tako, kot je to prikazano na sliki 5.

Uporaba žeblijev

Žeblije vstavite v magazin tako, kot je to prikazano na sliki 6.

Spenjanje tekstila, blaga, usnja itd.

Električni žebjalnik z nastavkom pritisnite na zeleno mesto ob predmet in pritisnite na sprožilec.

Spenjanje lesenih letvic

Za spenjanje lesenih letvic je potrebno uporabiti žeblije. Električni žebjalnik ob leseno letev ne pritisnite premočno, ker lahko pride do poškodovanja površine lesene letvice.

Kazalec nivoja polnjenja (slika 1)

S pomočjo kazalca nivoja polnjenja (6) lahko vidite, če magazin (5) še vsebuje dovolj spojke ali žeblijev. Magazin (5) po potrebi napolnite tako, kot je to zgoraj opisano. Izogibajte se aktiviranju sprožilca (1), ko v magazin (5) ni spojke ali žeblijev.

6. Zamenjava električnega priključnega kabla

Če se električni priključni kabel te naprave poškoduje, ga mora zamenjati proizvajalec ali njegova servisna služba ali podobno strokovno usposobljena oseba, da bi preprečili ogrožanje varnosti.

7. Čiščenje, vzdrževanje in naročanje nadomestnih delov

Pred vsemi čistilnimi deli potegnite električni omrežni vtičak iz električne omrežne vtičnice.

Čiščenje

- Zaščitne priprave, zračno režo in ohišje vzdržujte v karseda čistem stanju. Napravo obrišite s čisto krpo ali pa jo izpihajte s komprimiranim zrakom od nizkim tlakom.
- Priporočamo, da napravo očistite takoj po vsaki uporabi.
- Napravo v rednih časovnih intervalih očistite z

SLO

vlažno krpo in nekaj mazavega mila. Ne uporabljajte čistilnih sredstev ali razredčil; ta lahko pričnejo najedati plastične dele naprave. Pazite na to, da v notranjost naprave ne bo mogla priti voda.

Vzdrževanje

- Predvsem pri poševnih nastavkih električnega žebjalnika lahko pride do tega, da se spojke zataknejo. V takšnem primeru električni žebjalnik takoj izklopite in potegnite električni omrežni vtičak iz električne omrežne vtičnice.

Pozor! Pred vsemi deli na električnem žebjalniku potegnite električni omrežni vtičak iz električne vtičnice!

Odstranjevanje zataknenih sponk (Slika 2/3/7)

Izvlcite držalo magazina (4) do konca nazaj (Slika 2/3). Previdno odstranite zataknjene sponke s kleščami. Potisnite držalo magazina (4) do konca notri tako, da opazno vskoči v svoj položaj.

- V notranjosti naprave se ne nehajajo noben drug del, ki bi ga bilo potrebno vzdrževati.

Naročanje rezervnih delov:

Pri naročilu rezervnih delov navedite naslednje podatke:

- Tip stroja
- Številka artikla/stroja
- Identifikacijska številka stroja
- Številka rezervnega dela, ki ga naročate

Aktualne cene in informacije najdete na spletni strani www.isc-gmbh.info

8. Odstranjevanje in reciklaža

Naprava je ovita v ovojnino, da bi preprečili poškodovanje zaradi transporta. Ta ovojnina je surovina in jo kot tako lahko ponovno uporabimo ali pa jo predamo v reciklažo.

Naprava in njegov pribor so sestavljeni iz različnih materialov, kot n.pr. kovina in umetna masa.

Defektne konstrukcijske dele predajte na deponijo za posebne odpadke. Povprašajte v strokovni trgovini ali pri občinski upravi!

⚠ Figyelem!

A készülékek használatánál be kell tartani egy pár biztonsági intézkedéseket, azért hogy sérüléseket és károkat megakadályozzon. Olvassa ezért ezt a használati utasítást alaposan át. Őrizze jól meg, azért hogy mindenkor rendelkezésre álljon az információk. Ha átadná más személyeknek a készüléket, akkor kézbesítse vele ezt a használati utasítást is.

Nem vállalunk felelőséget olyan balesetekért és károkért, amelyek ennek az utasításnak és a biztonsági utasításoknak a figyelmen hagyása által keletkeznek.

1. Technikai adatok

Hálózati csatlakozás:	230 V 50 Hz
Lövés sorozat:	20 lövés / percenként.
Kapocs szélesség	11,2 - 11,4 mm
Kapocs hosszúság	8 - 16 mm
Kapocs vastagság	1,16 - 1,26 mm
A szög hosszúsága	14 - 16 mm
A szög vastagsága	1,16 - 1,26 mm
Súly	1 kg
Védőizolálva	II/□

Zaj és vibrálás

A zaj és a vibrálási értékek az EN 60745 szerint lettek mérve.

Hangnyomásmérték L_{pA}	73 dB(A)
Bizonytalanság K_{pA}	3 dB
Hangteljesítménymérték L_{WA}	86 dB(A)
Bizonytalanság K_{WA}	3 dB

Hordjon egy zajcsökkentő fülvédőt.

A zaj befolyása hallásvesztességhez vezethet.

Rezgésösszértékek az EN 60745 szerint lettek meghatározva.

Rezgésemiszióértékek $a_h \leq 4,6 \text{ m/s}^2$
 Bizonytalanság $K = 1,5 \text{ m/s}^2$

⚠ Figyelem!

Az elektromos szerszám rezgésértéke a bevetési résztől függően meg fog változni és kivételes esetekben a megadott érték felett lehet.

2. Rendeltetészerű használat

Az elektromos tűzőgép, a megfelelő kapcsok és szögek felhasználásával a textíliák, bőr és fa összefűzésére és odaerősítésére lett meghatározva. Az elektromos tűzőgép csak rövid idejű üzemeltetésre van meghatározva. Az állandó üzemeltetésnél felmelegszik. A növekvő melegedés által csökken a teljesítménye. Felmelegedés esetén tartson szünetet és hagyja az elektromos tűzőgépet lehűlni.

A gépet csak rendeltetése szerint szabad használni. Ezt túlhaladó bármilyen használat, nem számít rendeltetészerűnek. Ebből adódó bármilyen kárért vagy bármilyen fajta sérülésért a használó ill. a kezelő felelős és nem a gyártó.

Kérjük vegye figyelembe, hogy a készülékeink a meghatározásuk szerint nem kisipari, kézműipari vagy ipari üzemek területén történő bevetésre lettek tervezve. Ezért a nem vállalunk szavatosságot, ha a készülék kisipari, kézműipari vagy ipari üzemek területén valamint egyenértékű tevékenységek területén van használva.

3. Biztonsági utasítások

A megfelelő biztonsági utasítások a mellékelt füzetecskében találhatóak.

⚠ FIGYELMEZTETÉS!

Olvason minden biztonsági utalást és utasítást el.

A biztonsági utalások és utasítások betartásán belüli mulasztások következménye áramcsapás, tűz és/vagy nehéz sérülések lehetnek.

Őrizze meg a biztonsági utalásokat és utasításokat a jövőre nézve.

⚠ Figyelem!

- Saját biztonsága érdekében csak a használati utasításban megadott kapcsokat és szögeket használjon. Más kapcsok és szögek használata sérülési veszélyt jelenthet az ön számára.
- Amikor a gépet nem használja, valamint minden karbantartási munkánál és a kapcsok

H

vagy a szögek cseréjénél húzza ki okvetlenül a hálózati dugót!

- A szegccselővel való munkálatoknál a szükséges védőruházatot és különösen a védőszemüveget viselni kell.
- Vegye figyelembe a biztonsági rendelkezéseket.

4. Leírás (1-es ábra)

- 1 Kioldás
- 2 Kioldózár
- 3 Ütőerőszabályozó
- 4 Magazintoló
- 5 Magazin
- 6 Töltésállás kijelző
- 7 Tűzőorr

5. Beüzemeltetés**A kapcsok berakása (ábrák 2-től – 4-ig)**

- Húzza ki a hálózati csatlakozót!
- Nyomja le a magazintolón (4) levő kart (a) (2-es ábra).
- Húzza ki hátrafelé ütközésig a magazintolót (4) (3-as ábra).
- Töltse fel a magazint kapcsokkal vagy szögekkel (4-es ábra).

A szögekkel való feltöltésnél ügyeljen arra, hogy ezek a magazin (b) bal belülső oldalán felfeküdjenek.

Azután a magazintolót ütközésig betolni, addig amíg érezhetően be nem reteszsel.

Figyelem!

A magazintolót nagy erőfelfejtés nélkül kell tudni tolni. Ügyeljen a beszorult kapcsokra és szögekre!

Az ütőerő beállítása (1-es ábra)

Az elektromos tűzőgép lehetővé teszi, a felhasznált kapcsok vagy szögek hosszától valamint az anyag feszességétől függően az ütőerő előleges kiválasztását. Állítsa ehhez az ütőerőszabályozót (3) a kívánt erősségre be. Az ideális ütőerőt legjobban, a probadarbon történő gyakorlati kísérlet által találja meg.

Üzem (ábrák 1/5/6)

Minden munkakezdet előtt, ellenőrizze le a töltőállás kijelzőn (6) keresztül, hogy a magazinban (5) vannak e kapcsok vagy szögek és hogy a magazintoló (4) szabályszerűen be van e zárva.

Lövéskioldás

A beépített lövésbiztosító megakadályozza az elektromos tűzőgép akaratlan lövéskioldását.

A lövéskioldást ezért csak a következő képpen lehet elvégezni.

- Tolja a kioldózárát (2) az ON pozícióba.
- Nyomja az elektromos tűzőgépet a tűzőrral az anyagra és üzemeltesse a kioldót (1).

Ha az elektromos tűzőgépet – akár csak rövid időre is – nem használja tovább, akkor tolja a kioldózárát (2) az OFF pozícióba, azért hogy megakadályozza az akaratlan kioldást.

Kapocs használata

Tegye be az 5-os ábrán mutatottak szerint a kapcsokat a magazinba.

Szögek használata

Tegye be a 6-os ábrán mutatottak szerint a szögeket a magazinba.

Textilek, anyagok, bőrök stb. rátűzése

A kívánt helyen rányomni az elektromos tűzőgépet a tűzőgéppel a tárgyra és üzemeltetni a kioldót.

Falécek rátűzése

Falécek rátűzéséhez csak szögeket kellen használni. Nem túl erősen rányomni az elektromos tűzőgépet a falécre, mivel különben sérülések keletkezhetnek a faléc felületén.

Töltésállás kijelző (1-es ábra)

A töltésállás kijelző (6) által lehet felismerni, hogy a magazin (5) még elegendő kapcsot vagy szöveget tartalmaz e. Szükség esetén a fent leírtak szerint ismét feltölteni a magazint (5). Ha nincsen kapcsoló vagy szög a magazinban (5), akkor kerülje el a kioldó (1) üzemeltetését.

6. A hálózati csatlakozásvezeték kicserélése

Ha ennek a készüléknek a hálózatra csatlakoztató vezetéke megsérült, akkor ezt a gyártó vagy annak a vevőszolgálatosa, vagy egy hasonlóan szakképzett személy által ki kell cseréltetni, azért hogy elkerülje a veszélyeztetéseket.

7. Tisztítás, arbantartás és pótalkatrész megrendelés

Minden tisztítási munka előtt kihúzni a hálózati csatlakozót.

Tisztítás

- Tartsa a védőberendezéseket, szellőztetőnyílásokat és a gépházat annyira por és szennyeződés mentesen, amennyire csak lehet. Dörzsölje le egy tiszta posztóval a készüléket, vagy fújja ki alacsony nyomás mellett préslelgel.
- Ajánljuk, a készülék direkt minden használat utáni megtisztítását.
- Tisztítsa meg rendszeresen a készüléket egy nedves posztóval és valamennyi kenőszappannal. Ne használjon tisztító vagy oldószereket, ezek meg tudnák támadni a készülék műanyag részeit. Ügyeljen arra, hogy ne jusshasson víz a készülék belsejébe.

Karbantartás

- Főleg az elektromos tűzögép ferde fellevesénél történhet meg, hogy beszorulnak a kapcsok. Ebben az esetben azonnal kikapcsolni az elektromos tűzögépet és kihúzni a hálózati csatlakozót.

Figyelem! Az elektromos tűzögépen történő minden fajta munkálat előtt kihúzni a hálózati csatlakozót a dugaszoló aljzatból!

A beszorult kapcsok eltávolítása (ábrák 2/3/7)

Húzza ki hátrafelé ütközésig a magazintolót (4) (2/3-as ábra). Távolítsa óvatosan egy fogóval el a beszorult kapcsokat. A magazintolót (4) ütközésig betolni, addig amig érezhetően be nem reteszel.

- A készülék belsejében nem találhatóak további karbantartandó részek.

A pótalkatrész megrendelése:

A pótalkatrészek megrendelésénél a következő adatokat kell megadni

- A készülék típusát
 - A készülékek cikkszámát
 - A készülék ident-számát
 - A szükséges pótalkatrész pótalkatrész-számát
- Aktuális árak és információk a www.isc-gmbh.info alatt találhatóak.

8. Megsemmisítés és újrahasznosítás

A szállítási károk megakadályozásához a készülék egy csomagolásban található. Ez a csomagolás nyersanyag és ezáltal ismét felhasználható vagy pedig visszavezethető a nyersanyag körforgáshoz. A szállítási és annak a tartozékai különböző anyagokból állnak, mint például fém és műanyagok. A defekt alkatrészeket vigye a különhulladék megsemmisítéshez. Érdeklődjön utánna a szaküzletben vagy a községi közigazgatásnál!

HR/
BIH**⚠ Pažnja!**

Da bi se spriječila ozljedivanja i nastanak šteta prilikom korištenja uređaja, treba se pridržavati sigurnosnih mjera opreza. Zbog toga pažljivo pročitajte ove upute za uporabu. Dobro ih sačuvajte tako da Vam informacije u svako doba budu na raspolaganju. U slučaju da uređaj trebate predati drugoj osobi, uručite joj s njime i ove upute za uporabu.

Ne preuzimamo jamstvo za nesreće ili štete nastale zbog nepridržavanja ovih uputa i njihovih sigurnosnih napomena.

1. Tehnički podaci

Napajanje:	230 V ~ 50 Hz
Slijed hitaca:	20 hitaca/min.
Širina spajalica	11,2 - 11,4 mm
Duljina spajalica	8 - 16 mm
Debljina spajalica	1,16 - 1,26 mm
Duljina čavala	14 - 16 mm
Debljina čavala	1,16 - 1,26 mm
Težina:	1 kg
Zaštitno izolirana	II/□

Buka i vibracije

Vrijednosti buke i vibracija određene su prema normi EN 60745.

Razina zvučnog tlaka L_{pA}	73 dB (A)
Nesigurnost K_{pA}	3 dB
Intenzitet buke L_{WA}	86 dB (A)
Nesigurnost K_{WA}	3 dB

Nosite zaštitu za sluh.

Buka može utjecati na gubitak sluha.

Ukupne vrijednosti vibracija određene su prema normi EN 60745.

Vrijednost emisije vibracija $a_n \leq 4,6 \text{ m/s}^2$
Nesigurnost $K = 1,5 \text{ m/s}^2$

⚠ Pozor!

Vrijednost vibracija mijenja se zbog područja korištenja elektroalata i u iznimnim slučajevima može se nalaziti iznad zadane vrijednosti.

2. Namjenska uporaba

Električni uređaj za zakivanje konstruiran je za spajanje i pričvršćivanje tkanine, kože i drva uz korištenje odgovarajućih spajalica i čavlića. Električni uređaj za spajanje konstruiran je za kratkotrajni rad. Prilikom dugotrajnog rada on se zagrijava zbog čega se smanjuje njegov učinak. U slučaju zagrijavanja treba napraviti stanku i ostaviti uređaj da se ohladi.

Stroj se smije koristiti samo u skladu s namjenom. Svaka drukčija uporaba izvan ovih okvira nije namjenska. Za štete ili ozljeđivanja bilo koje vrste koje bi iz toga proizašle ne odgovara proizvođač nego korisnik.

Molimo da obratite pažnju na to da naši uređaji nisu konstruirani za korištenje u komercijalne svrhe kao ni u obrtu i industriji. Ne preuzimamo jamstvo ako se uređaj koristi u obrtničkim ili industrijskim pogonima i sličnim djelatnostima.

3. Sigurnosne upute

Odgovarajuće sigurnosne upute pronaći ćete u priloženoj knjižici.

⚠ UPOZORENJE!**Pročitajte sve sigurnosne napomene i upute.**

Propusti kod pridržavanja sigurnosnih napomena i uputa mogu uzrokovati el. udar, požar i/ili teška ozljeđivanja.

Sačuvajte sve sigurnosne napomene i upute za buduće korištenje.

⚠ Pažnja!

- **U interesu vlastite sigurnosti koristite samo spajalice i čavle koji su navedeni u naputku za upotrebu. Uporaba drugih spajalica i čavala može prouzročiti opasnost od ozljeđanja.**
- **Kada ne upotrijebite alat, prije svakog rada održavanja i prije zamjenjivanja spajalica i čavala obavezno izvadite utikač iz utičnice!**
- **Prilikom rada s klamericom nosite potrebnu zaštitnu opremu, osobito zaštitne naočale.**
- **Uvažite sigurnosne propise.**

4. Opis (sl. 1)

- 1 Okidač
- 2 Blokada okidača
- 3 Regulator udarne sile
- 4 Zasun spremnika
- 5 Spremnik
- 6 Indikator napunjenosti
- 7 Vrh

5. Puštanje u rad

Umetanje spajalica (sl. 2 - 4)

- Izvucite mrežni utikač!
- Pritisnite polugu (a) na zasunu spremnika (4) prema dolje (sl. 2).
- Povucite zasun (4) prema natrag do graničnika (sl. 3).
- Napunite spremnik spajalicama ili čavlicima (sl. 4).

Prilikom punjenja čavlića pripazite da oni nalegnu na lijevu unutrašnju stranu spremnika (b).

Na kraju vratite zasun spremnika do graničnika tako da vidljivo usjedne.

Pozor!

Zasun spremnika mora se pomicati bez primjene velike sile. Pripazite na zaglavljene spajalice i čavlice!

Podešavanje udarne sile (sl. 1)

Električni uređaj za spajanje omogućava, ovisno o dužini korištenih spajalica ili čavlića kao i čvrstoći materijala, odabir udarne sile. U tu svrhu podesite regulator udarne sile (3) na željenu jačinu. Idealnu jačinu udarne sile najbolje ćete pronaći praktičnim pokušajem na probnom komadu.

Rad (sl. 1/5/6)

Pomoću indikatora napunjenosti (6) provjerite prije svakog početka rada je li spremnik (5) napunjen spajalicama ili čavlicima i je li propisno zatvoren zasunom (4).

Okidanje

Ugrađeni osigurači sprječavaju nenamjerno okidanje električnog pištolja za spajanje.

Zbog toga se okidanje može izvršiti samo na sljedeći način:

- Pomaknite blokadu okidača (2) u položaj ON.

- Pritisnite vrh električnog pištolja za spajanje na materijal i pritisnite okidač (1).

Ako više nećete koristiti električni pištolj za spajanje - čak i na kraće vrijeme - pomaknite blokadu okidača (2) u položaj OFF, da biste spriječili nenamjerno okidanje.

Korištenje spajalica

Umetnite spajalice u spremnik kao što je prikazano na slici 5.

Korištenje čavlića

Umetnite čavlice u spremnik kao što je prikazano na slici 6.

Spajanje tkanina, materijala, kože itd.

Električni uređaj za spajanje pritisnite stopicom na željeno mjesto na predmetu i aktivirajte otponac.

Spajanje drvenih letvica

Za spajanje drvenih letvica treba koristiti samo čavlice. Električni uređaj za spajanje nemojte previše pritisnuti na letvicu jer bi na njezinoj površini mogla nastati oštećenja.

Indikator napunjenosti (sl. 1)

Pomoću indikatora napunjenosti (6) možete vidjeti ima li u spremniku (5) dovoljno spajalica ili čavlića. Po potrebi napunite spremnik (5) kao što je prethodno opisano. Izbjegavajte aktiviranje otponca (1) ako u spremniku (5) nema spajalica ili čavlića.

6. Zamjena mrežnog priključka

Ako se ošteti mrežni priključni vod ovog uređaja, zamijeniti ga mora proizvođač ili njegova servisna služba ili slična kvalificirana osoba, kako bi se izbjegle opasnosti.

7. Čišćenje, održavanje i narudžba rezervnih dijelova

Prije svih radova čišćenja izvucite mrežni utikač.

Čišćenje

- Očistite zaštitne naprave, ventilacijske otvore i kućište od prašine i nečistoća. Istrljajte uređaj čistom krpom ili ga ispušite komprimiranim zrakom pod niskim tlakom.
- Preporučujemo da uređaj očistite nakon svake uporabe.

HR/
BIH

- Redovito čistite uređaj vlažnom krpom i s malo kalijevo sapuna. Ne koristite sredstva za čišćenje ni otopala; oni mogu nagristi plastične dijelove uređaja. Pazite da u unutrašnjost uređaja ne dospije voda.

Održavanje

- Može se dogoditi, prije svega prilikom kosog polaganja električnog uređaja za spajanje, da se spajalice zaglave. U tom slučaju odmah isključite uređaj i izvucite mrežni utikač.

Pozor! Mrežni utikač izvucite iz utičnice prije svih radova na uređaju!

Uklanjanje zaglavljenih spajalica (sl. 2/3/7)

Povucite zasun spremnika (4) prema natrag do graničnika (sl. 2/3). Klještima pažljivo uklonite zaglavljene spajalice. Na kraju gurnite zasun spremnika (4) do graničnika tako da vidljivo usjedne.

- U unutrašnjosti uređaja nema dijelova koje bi trebalo održavati.

Narudžba rezervnih dijelova:

Prilikom naručivanja rezervnih dijelova su potrebni slijedeći podaci:

- Tip uređaja
- Broj artikla uređaja
- Ident. broj uređaja
- Broj potrebnog rezervnog dijela

Aktualne cijene i informacije potražite na web-adresi www.isc-gmbh.info

8. Zbrinjavanje i recikliranje

Uređaj se nalazi u pakovanju koje ga štiti od oštećenja prilikom transporta. Ovo pakovanje je sirovina i zato se može ponovno upotrijebiti ili poslati na reciklažu.

Uređaj i njegov pribor izradjeni su od različitih materijala kao npr. metala i plastike. Neispravne sastavne dijelove otpremite na mjesta za zbrinjavanje posebnog otpada. Informacije potražite u specijaliziranoj trgovini ili nadležnoj općinskoj upravi.

⚠ Pažnja!

Da biste sprečili povrede i štete koje mogu da nastanu kod korišćenja uređaja, treba da se pridržavate bezbednosnih mera. Zbog toga pažljivo pročitajte ova uputstva za upotrebu. Dobro ih sačuvajte tako da Vam informacije u svako doba budu na raspolaganju. U slučaju da uređaj trebate da predate nekom drugom licu, uručite mu s njime i ova uputstva za upotrebu. Ne preuzimamo garanciju za nesreće ili štete koje nastanu zbog nepridržavanja ovih uputstava i njihovih bezbednosnih napomena.

1. Tehnički podaci

Napajanje	230V - 50 Hz
Broj okidanja	20 okidanja/min
Širina spajalica	11,2 - 11,4 mm
Dužina spajalica	8 - 16 mm
Debljina spajalica	1,16 - 1,26 mm
Dužina eksera	14 - 16 mm
Debljina eksera	1,16 - 1,26 mm
Težina	1 kg
Zaštitno izolovana	II/□

Buka i vibracije

Vrednosti buke i vibracija utvrđene su u skladu s normom EN 60745.

Nivo zvučnog pritiska L_{pA}	73 dB(A)
Nesigurnost K_{pA}	3 dB
Intenzitet buke L_{WA}	86 dB(A)
Nesigurnost K_{WA}	3 dB

Nosite zaštitu za sluh.

Buka može da utiče na gubitak sluha.

Ukupne vrednosti vibracija utvrđene su u skladu s normom EN 60745.

Vrednost emisije vibracija $a_h \leq 4,6 \text{ m/s}^2$
Nesigurnost $K = 1,5 \text{ m/s}^2$

⚠ Pažnja!

Vrednost vibracija menja se zbog područja korišćenja elektroalata i u iznimnim slučajevima može da bude iznad zadane vrednosti.²

2. Namensko korišćenje

Električni uređaj za zakivanje konstruisan je za spajanje i pričvršćivanje tkanine, kože i drva uz korišćenje odgovarajućih spajalica i ekserčića. Električni uređaj za spajanje konstruisan je za kratkotrajni rad. Kod dugotrajnog rada on se zagrejava usled čega se smanjuje njegov učinak. U slučaju zagrevavanja treba da napravite pauzu i ostavite uređaj da se ohladi.

Mašina sme da se koristi samo prema svojoj nameni. Svako drugačije korišćenje nije u skladu s namenom. Za štete ili povrede bilo koje vrste koje iz toga proizlaze odgovoran je korisnik, a ne proizvođač.

Molimo da obratite pažnju na to da naši uređaji nisu konstruisani za korišćenje u komercijalne svrhe kao ni u zanatu i industriji. Ne preuzimamo garanciju ako se uređaj koristi u zanatskim ili industrijskim pogonima i sličnim delatnostima.

3. Sigurnosna uputstva:

Odgovarajuća sigurnosna uputstva pronaći ćete u priloženoj knjižici.

⚠ UPOZORENJE!

Pročitajte sve bezbednosne napomene i uputstva.

Propusti kod pridržavanja bezbednosnih napomena i uputstava mogu da prouzroče el.udar, požar i/ili teške povrede.

Sačuvajte sve bezbednosne napomene i uputstva za buduće korišćenje.

⚠ Pažnja!

- U interesu vlastite sigurnosti koristite samo spajalice i eksere koji su navedeni u uputstvu za upotrebu. Upotreba drugih spajalica i eksera može prouzrokovati opasnost od povreivanja.
- Kada ne koristite alat, pre svakog rada održavanja i pre zamenjivanja spajalic i eksera obavezno izvadite utikač iz utičnice!
- Prilikom rada sa heftalicom nosite potrebnu zaštitnu opremu, posebno zaštitne naočare.
- Uvažite sigurnosne propise.

4. Opis (sl. 1)

- 1 Okidač
- 2 Blokada okidača
- 3 Regulator udarne sile

RS

4 Zasun spremnika
5 Spremnik
6 Indikator napunjenosti
7 Vrh

5. Puštanje u rad

Umetanje klamerica (sl. 2 - 4)

- Izvucite mrežni utikač!
- Pritisnite polugu (a) na zasunu spremnika (4) prema dole (sl. 2).
- Povucite zasun (4) prema nazad do graničnika (sl. 3).
- Napunite spremnik klamericama ili ekserima (sl. 4).

Kod punjenja eksera pripazite da oni nalegnu na levu unutrašnju stranu spremnika (b).

Na kraju vratite zasun spremnika do graničnika tako da vidljivo ulegne.

Pažnja!

Zasun spremnika mora da se pomera bez primene velike sile. Pripazite na zaglavljene klamerice i eksera!

Podešavanje udarne sile (sl. 1)

Električni uređaj za spajanje Vam omogućava, zaviso od dužine korišćenih spona ili ekserčića kao i čvrstoći materijala, da odaberete udarnu silu. U tu svrhu podesite regulator udarne sile (3) na željenu jačinu. Idealnu jačinu udarne sile najbolje ćete da pronađete praktičnim pokušajem na pokusnom komadu.

Rad (sl. 1/5/6)

Pomoću indikatora napunjenosti (6) proverite pre svakog početka rada da li je magacin (5) napunjen sponama ili ekserčićima i propisno zatvoren zatvaračem (4).

Okidanje

Ugrađeni osigurači sprečavaju nenamerno okidanje električnog pištolja za spajanje.

Stoga okidanje može da se izvrši samo na sledeći način:

- Pomerite blokadu okidača (2) u položaj ON.
- Pritisnite vrh električnog pištolja za spajanje na materijal i pritisnite okidač (1).

Ako više nećete da koristite električni pištolj za spajanje - čak i na kraće vreme - pomerite blokadu okidača (2) u položaj OFF kako biste sprečili nenamerno okidanje.

18

Korišćenje spona

Umetnite spona u magacin kao što je prikazano na slici 5.

Korišćenje ekserčića

Umetnite ekserčiće u magacin kao što je prikazano na slici 6.

Spajanje tkanina, materijala, kože itd.

Električni uređaj za spajanje pritisnite stopicom na željeno mesto na predmetu i aktivirajte otponac.

Spajanje drvenih letvica

Za spajanje drvenih letvica treba da koristite samo ekserčiće. Električni uređaj za spajanje nemojte previše da pritisnete na letvicu jer bi na njezinoj površini mogla da nastanu oštećenja.

Indikator napunjenosti (sl. 1)

Pomoću indikatora napunjenosti (6) možete da vidite da li u magacinu (5) ima dovoljno spona ili ekserčića. Prema potrebi napunite magacin (5) kao što je pre opisano. Izbegavajte aktivisanje otponca (1) ako u magacinu (5) nema spona ili ekserčića.

6. Zamena mrežnog priključnog voda

Ako se ošteti mrežni priključni vod ovog uređaja, mora da ga zameni proizvođač ili njegova servisna služba ili kvalifikovano lice, kako bi se izbegle opasnosti.

7. Čišćenje, održavanje i porudžbina rezervnih delova

Pre svih radova čišćenja izvucite mrežni utikač.

Čišćenje

- Očistite zaštitne naprave, ventilacione otvore i kućište od prašine i nečistoća. Istrljajte uređaj čistom krpom ili ga izduvajte komprimiranim vazduhom pod niskim pritiskom.
- Preporučamo da uređaj očistite nakon svake upotrebe.
- Redovito čistite uređaj vlažnom krpom i sa malo kalijumskog sapuna. Nemojte da koristite sredstva za čišćenje ni rastvore; oni mogu da nagrizu plastične delove uređaja. Pazite da u unutrašnjost uređaja ne dospe voda.

Održavanje

- Može da se dogodi, pre svega kod kosog polaganja električnog uređaja za spajanje, da se spone zaglave. U tom slučaju odmah isključite uređaj i izvucite mrežni utikač.

Pažnja! Mrežni utikač izvucite iz utičnice pre svih radova na uređaju!**Odstranjivanje zaglavljenih klamerica (sl. 2/3/7)**

Povucite zasun spremnika (4) prema nazad do graničnika (sl. 2/3). Kleštima pažljivo uklonite zaglavljene klamerice. Na kraju gurnite zasun spremnika (4) do graničnika tako da vidljivo ulegne.

- U unutrašnjosti uređaja nema delova koje bi trebalo održavati.

Porudžbina rezervnih delova:

Kod porudžbine rezervnih delova treba da se navedu sledeći podaci:

- Tip uređaja
- Broj artikla uređaja
- Identifikacioni broj uređaja
- Broj potrebnog rezervnog dela

Aktuelne cene i informacije pronaći ćete na web sajtu www.isc-gmbh.info

8. Zbrinjavanje i reciklovanje

Uređaj se nalazi u pakovanju koje ga štiti od oštećenja tokom transporta. Ovo pakovanje je sirovina i zato može ponovno da se upotrebi ili pošalje na reciklovanje. Uređaj i njegov pribor izradjeni su od različitih materijala kao npr. metala i plastike. Neispravne sastavne delove otpremite na mesta za zbrinjavanje posebnog otpada. Informacije potražite u specijalizovanoj trgovini ili nadležnoj opštinskoj upravi.

CZ**⚠ Pozor!**

Při používání přístrojů musí být dodržována určitá bezpečnostní opatření, aby se zabránilo zraněním a škodám. Přečtěte si proto pečlivě tento návod k obsluze. Dobře si ho uložte, abyste měli tyto informace kdykoliv po ruce. Pokud předáte přístroj jiným osobám, předajte s ním i tento návod k obsluze.

Nepřebíráme žádné ručení za škody a úrazy vzniklé v důsledku nedodržování tohoto návodu k obsluze a bezpečnostních pokynů.

1. Technická data

Připojení na síť:	230 V ~ 50 Hz
Sled impulzů:	20 ran/min
Spona šířka	11,2 - 11,4 mm
Spona délka	8 - 16 mm
Spona tloušťka	1,16 - 1,26 mm
Hřebík délka	14 - 16 mm
Hřebík tloušťka	1,16 - 1,26 mm
Hmotnost:	1 kg
Ochranná izolace	II/□

Hluk a vibrace

Hluk a vibrace změřeny podle normy EN 60745.

Hladina akustického tlaku L_{pA}	73 dB(A)
Nejistota K_{pA}	3 dB
Hladina akustického výkonu L_{WA}	86 dB(A)
Nejistota K_{WA}	3 dB

Noste ochranu sluchu.

Působení hluku může způsobit ztrátu sluchu.

Hodnoty celkových vibrací změřeny podle normy EN 60745.

Emisní hodnota vibrací $a_h \leq 4,6 \text{ m/s}^2$

Nejistota $K = 1,5 \text{ m/s}^2$

⚠ Pozor!

Hodnota vibrací se podle oblasti použití elektrického nářadí mění a ve výjimečných případech se může pohybovat nad udanou hodnotou.

2. Použití podle účelu určení

Elektrický sponkovač je konstruován na sešívání a připevňování textilií, kůže a dřeva za použití odpovídajících spon a hřebíků. Elektrický sponkovač je dimenzován pro krátkodobý chod. Při trvalém provozu se zahřeje, v důsledku zvyšujícího se zahřívání klesá výkon. Při zahřátí udělat přestávku a nechat elektrický sponkovač ochladit.

Stroj smí být používán pouze podle svého účelu určení. Každé další toto překračující použití neodpovídá použití podle účelu určení. Za z toho vyplývající škody nebo zranění všeho druhu ručí uživatel/obsluhující osoba a ne výrobce.

Dbejte prosím na to, že naše přístroje nebyly podle svého účelu určení konstruovány pro živnostenské, řemeslnické nebo průmyslové použití. Nepřebíráme žádné ručení, pokud je přístroj používán v živnostenských, řemeslných nebo průmyslových podnicích a při srovnatelných činnostech.

3. Bezpečnostní pokyny:

Príslušné bezpečnostní pokyny naleznete v přiložené brožurce.

⚠ VAROVÁNÍ!

Přečtěte si všechny bezpečnostní pokyny a instrukce.

Zanedbání při dodržování bezpečnostních pokynů a instrukcí mohou mít za následek úder elektrickým proudem, požár a/nebo těžká zranění.

Všechny bezpečnostní pokyny a instrukce si uložte pro budoucí použití.

⚠ Pozor!

- Pro svoji vlastní bezpečnost používejte pouze spony a hřebíky uvedené v návodu k použití. Použití jiných spon a hřebíků může vést ke zranění.
- Při nepoužívání, před každou údržbou a před výměnou spon nebo hřebíků bezpodmínečně vytáhnout síťovou zástrčku!
- Při práci se sponkovačem noste náležitě ochranné oblečení, především ochranné brýle.
- Dbejte bezpečnostních opatření.

4. Popis (obr. 1)

- 1 Spouštěcí mechanismus
- 2 Blokování spuštění úderu
- 3 Regulátor síly úderu
- 4 Posunovač zásobníku
- 5 Zásobník
- 6 Indikace naplnění
- 7 Nos sponkovače

5. Uvedení do provozu**Vložení spon (obr. 2 - 4)**

- Vytáhněte síťovou zástrčku!
- Páčku (a) na posunovači zásobníku (4) stlačte směrem dolů (obr. 2).
- Posunovač zásobníku (4) posuňte až na doraz směrem dozadu (obr. 3).
- Naplňte zásobník sponami nebo hřebíky (obr. 4).

Při plnění hřebíků dbejte na to, aby tyto přiléhaly k levé vnitřní straně zásobníku (b).

Poté posunovač zásobníku až nadoraz zasuňte tak, až slyšitelně zaskočí.

Pozor!

Posunovač zásobníku se musí nechat posunovat bez většího vynaložení síly. Dbejte na uvážené hřebíky a spony!

Nastavení síly úderů (obr. 1)

Elektrický sponkovač umožňuje provést předběžnou volbu síly úderů v závislosti na délce použitých spon nebo hřebíků, jakož i pevnosti materiálu. K tomu nastavte regulátor síly úderů (3) na požadovanou sílu. Ideální sílu úderů nejlépe zjistíte praktickým vyzkoušením na zkušebním kuse.

Provoz (obr. 1/5/6)

Před každým začátkem práce pomocí indikace naplnění (6) zkontrolujte, zda zásobník (5) obsahuje spony nebo hřebíky a zda je řádně uzavřen posunovačem zásobníku (4).

Spuštění úderu

Zabudované pojistky proti spuštění úderu zabrání samovolnému spuštění úderu elektrického sponkovače.

Spuštění úderu může být proto provedeno pouze následovně:

- Posuňte blokování spuštění úderu (2) do polohy

ON.

- Přitiskněte elektrický sponkovač nosem sponkovače na materiál a stiskněte spouštěcí mechanismus (1).

Pokud elektrický sponkovač nepoužíváte – také na krátkou chvíli -, posuňte blokování spuštění úderu (2) do polohy OFF, aby se zabránilo samovolnému spuštění.

Používání spon

Vložte spony, jak je zobrazeno na obr. 5, do zásobníku.

Používání hřebíků

Vložte hřebíky, jak je zobrazeno na obr. 6, do zásobníku.

Sešívání textilií, látek, kůže, atd.

Elektrický sponkovač přitisknout na zvoleném místě nosem sponkovače k předmětu a stisknout spouštěcí mechanismus.

Sešívání dřevěných lišt

K sešívání dřevěných lišt by měly být používány pouze hřebíky. Elektrický sponkovač nepřítlačovat na dřevěné lišty moc silně, protože by jinak mohlo dojít k poškození povrchu dřevěných lišt.

Indikace naplnění zásobníku (obr. 1)

Pomocí indikace naplnění zásobníku (6) lze rozeznat, zda zásobník (5) ještě obsahuje dostatek spon nebo hřebíků. V případě potřeby zásobník (5) doplňte podle výše uvedeného popisu. Vyhybejte se spuštění spouštěcího mechanismu (1), pokud se v zásobníku (5) nenacházejí žádné spony nebo hřebíky.

6. Výměna síťového napájecího vedení

Pokud je síťové napájecí vedení poškozeno, musí být nahrazeno výrobcem nebo jeho zákaznickým servisem nebo kvalifikovanou osobou, aby se zabránilo nebezpečím.

CZ**7. Čištění, údržba a objednání náhradních dílů**

Před všemi čisticími pracemi vytáhněte síťovou zástrčku.

Čištění

- Udržujte ochranná zařízení, větrací otvory a těleso natolik prosté prachu a nečistot, jak jen to je možné. Otřete přístroj čistým hadrem nebo ho profoukněte stlačeným vzduchem při nízkém tlaku.
- Doporučujeme přímo po každém použití přístroj vyčistit.
- Pravidelně přístroj čistěte vlhkým hadrem a trochou mýdla. Nepoužívejte žádné čisticí prostředky nebo rozpouštědla, mohlo by dojít k poškození plastových částí přístroje. Dbejte na to, aby se do přístroje nedostala voda.

Údržba

- Obzvlášť při šikmém přiložení elektrického sponkovače se může stát, že se spony vzpříčí. V tomto případě elektrický sponkovač ihned vypněte a vytáhněte síťovou zástrčku

Pozor: před všemi pracemi na elektrickém sponkovači vytáhnout síťovou zástrčku ze zásuvky!

Odstranění vzpříčených spon (obr. 2/3/7)

Posunovač zásobníku (4) vytáhněte až nadoraz směrem dozadu (obr. 2/3). Pomocí kleští opatrně odstraňte vzpříčené spony. Posunovač zásobníku (4) až nadoraz zasuňte, až zřetelně zaskočí.

- Uvnitř přístroje se nenalézá žádný další díl vyžadující údržbu.

Objednání náhradních dílů:

Při objednávce náhradních dílů je třeba uvést následující údaje:

- Typ přístroje
- Číslo výrobku přístroje
- Identifikační číslo přístroje
- Číslo náhradního dílu požadovaného náhradního dílu

Aktuální ceny a informace naleznete na www.isc-gmbh.info

8. Likvidace a recyklace

Přístroj je uložen v balení, aby bylo zabráněno poškození při přepravě. Toto balení je surovina a tím znovu použitelné nebo může být dáno zpět do cirkulace surovin.

Přístroj a jeho příslušenství jsou vyrobeny z rozdílných materiálů, jako např. kov a plasty. Defektní součástky odevzdejte k likvidaci zvláštních odpadů. Zeptejte se v odborné prodejně nebo na místním zastupitelství!

⚠ Pozor!

Pri používaní elektrických prístrojov sa musia dodržiavať príslušné bezpečnostné opatrenia, aby bolo možné zabrániť prípadným zraneniam a vecným škodám. Preto si starostlivo prečítajte tento návod na obsluhu. Návod na obsluhu následne starostlivo uschovajte, aby ste mali vždy k dispozícii potrebné informácie. V prípade, že budete prístroj požívať tretím osobám, prosím odovzdajte im spolu s prístrojom tento návod na obsluhu. Nepreberáme žiadne ručenie za nehody alebo škody, ktoré vzniknú nedodržením tohto návodu na obsluhu a obsahnutých bezpečnostných predpisov.

1. Technické údaje

Sieťové pripojenie	230 V ~ 50 Hz
Rýchlosť nastreľovania	20 nastrelení/min.
Šírka sponky	11,2 - 11,4 mm
Dĺžka sponky	8 - 16 mm
Síla sponky	1.16 - 1,26 mm
Dĺžka klinca	14 - 16 mm
Síla klincov	1.16 - 1,26 mm
Hmotnosť	1 kg
S ochrannou izoláciou	II/□

Hlučnosť a vibrácie

Hodnoty hlučnosti a vibrácií boli merané podľa európskej normy EN 60745.

Hladina akustického tlaku L_{pA}	73 dB (A)
Nepresnosť K_{pA}	3 dB
Hladina akustického výkonu L_{WA}	86 dB (A)
Nepresnosť K_{WA}	3 dB

Používajte ochranu sluchu.

Pôsobenie hluku môže spôsobiť poškodenie sluchu.

Celkové hodnoty vibrácií stanovené v súlade s EN 60745.

Hodnota emisií vibrácií $a_h \leq 4,6 \text{ m/s}^2$
 Nepresnosť $K = 1,5 \text{ m/s}^2$

⚠ POZOR!

Hodnota vibrácií sa bude meniť v závislosti od oblasti použitia elektrického náradia a vo výnimočných prípadoch sa môže nachádzať nad udávanou hodnotou.

2. Správne použitie prístroja

Elektrická zošívачka je určená na zošívanie a pripevňovanie textílií, kože a dreva pri použití príslušných sponiek a klincov. Elektrická zošívачka je koncipovaná pre krátkodobú prevádzku. Pri trvalej prevádzke sa zohrieva. Kvôli pribúdajúcemu zohrievaniu sa znižuje výkon. V prípade zohriatia je potrebné urobiť prestávku a nechať elektrickú zošívачku vychladnúť.

Prístroj smie byť použitý len na ten účel, na ktorý bol určený. Každé iné odlišné použitie prístroja sa považuje za nespĺňajúce účel použitia. Za škody alebo zranenia akéhokoľvek druhu spôsobené nesprávnym používaním ručí používateľ / obsluhujúca osoba, nie však výrobca.

Prosím zohľadnite skutočnosť, že správny spôsob prevádzky našich prístrojov nie je na profesionálne, remeselnícke ani priemyselné použitie. Nepreberáme žiadne záručné ručenie, ak sa prístroj bude používať v profesionálnych, remeselníckych alebo priemyselných prevádzkach ako aj na činnosti rovnocenné s takýmto použitím.

3. Bezpečnostné pokyny:

Príslušné bezpečnostné pokyny nájdete v priloženej brožúrke.

⚠ VÝSTRAHA!**Prečítajte si všetky bezpečnostné predpisy a pokyny.**

Nedostatky pri dodržiavaní bezpečnostných predpisov a pokynov môžu mať za následok úraz elektrickým prúdom, vznik požiaru a/alebo ťažké poranenia.

Všetky bezpečnostné predpisy a pokyny si odložte pre budúce použitie.**⚠ Pozor!**

- V záujme Vašej vlastnej bezpečnosti používajte len sponky a klince, ktoré sú uvedené v návode na obsluhu. Pri použití iných sponiek a klincov môže dôjsť k nebezpečenstvu zranenia.
- V prípade nepoužívania, pred akoukoľvek údržbou a pred výmenou sponiek alebo klincov bezpodmienečne vytiahnut elektrickú zástrčku zo siete!
- Používajte pri práci so zošívачkou potrebný ochranný odev, predovšetkým ochranné okuliare.

SK

- **Dodržiavajte bezpečnostní predpisy.**

4. Popis (obr. 1)

- 1 Spúšť
- 2 Blokované spúšte
- 3 Regulátor sily nastreľovania
- 4 Posunovač zásobníka
- 5 Zásobník
- 6 Ukazovateľ stavu naplnenia
- 7 Zošívacia hlava

5. Uvedenie do prevádzky

Vkladanie sponiek (obr. 2 - 4)

- Vytiahnite zástrčku zo siete!
- Zatláčajte páčku (a) na posunovači zásobníka (4) smerom nadol (obr. 2).
- Vytiahnite posunovač zásobníka (4) až na doraz smerom dozadu (obr. 3).
- Naplňte zásobník sponkami alebo klincami (obr. 4).

Dbajte pri naplňaní klincov na to, aby sa klince opierali o ľavú vnútornú stranu zásobníka (b).

Nakoniec zasuňte posunovač zásobníka až na doraz, aby sa zreteľne zaaretoval.

Pozor!

Posunovač zásobníka sa musí dať posúvať bez vynaloženia veľkej sily. Dbajte na zaseknuté sponky a klince!

Nastavenie sily nastreľovania (obr. 1)

Elektrická zošívacia hlava umožňuje výber vhodnej sily nastreľovania v závislosti od dĺžky použitých sponiek alebo klincov, ako aj tvrdosti materiálu. Nastavte za týmto účelom regulátor sily nastreľovania (3) na požadovanú silu. Ideálnu mieru sily nastreľovania zistíte najlepšie praktickým pokusom na skúšobnom kuse.

Prevádzka (obr. 1/5/6)

Pomocou ukazovateľa stavu naplnenia (6) skontrolujte pred začiatkom práce, či je zásobník (5) naplnený sponkami alebo klincami a je riadne uzatvorený posunovačom zásobníka (4).

Spustenie nastreľovania

Zabudované poistky nastreľovania zabraňujú nechcenému spusteniu elektrickej zošívачky.

Spustenie nastreľovania sa preto môže aktivovať len takto:

- Posuňte blokované spúšte (2) do polohy ON.
- Prítlačte elektrickú zošívачku zošívачou hlavou na materiál a stlačte spúšť (1).

Ak nebudete elektrickú zošívачku viac používať - aj na kratšiu dobu, tak posuňte blokované spúšte (2) do polohy OFF, aby ste zabránili nechcenému spusteniu zošívачky.

Použitie sponiek

Do zásobníka vložte sponky tak, ako to je zobrazené na obrázku 5.

Použitie klincov

Do zásobníka vložte klince tak, ako to je zobrazené na obrázku 6.

Zošívanie textílií, látok, kože atď.

Elektrickú zošívачku na požadovanom mieste prítlačíte zošívачou hlavou na predmet a stlačíte spúšť.

Zošívanie drevených lišt

Na zošívanie drevených lišt by sa mali používať výlučne len klince. Elektrickú zošívачku neprítlačať príliš pevne na drevenú lištu, pretože v opačnom prípade môže dôjsť k poškodeniu povrchu drevenej lišty.

Zobrazenie stavu naplnenia (obr. 1)

Pomocou ukazovateľa stavu naplnenia (6) je možné zistiť, či zásobník (5) ešte obsahuje dostatočné množstvo sponiek resp. klincov. V prípade potreby naplňte zásobník (5) tak, ako to je popísané vyššie. Vystrihajte sa stláčaniu spúšte (1), ak sa v zásobníku (5) nenachádzajú žiadne sponky resp. klince.

6. Výmena sieťového prípojného vedenia

V prípade poškodenia sieťového prípojného vedenia prístroja sa musí vedenie vymeniť výrobcom alebo jeho zákaznickým zastúpením alebo podobne kvalifikovanou osobou, aby sa zabránilo rizikám

7. Čistenie, údržba a objednanie náhradných dielov

Pred všetkými údržbovými a čistiacimi prácami vytiahnite kábel zo siete.

Čistenie

- Udržujte ochranné zariadenia, vzduchové otvory a kryt prístroja vždy v čistom stave bez prachu a nečistôt. Utrite prístroj čistou utierkou alebo ho vyčistite vyfúkaním stlačeným vzduchom pri nastavení na nízky tlak.
- Odporúčame, aby ste prístroj čistili spravidla vždy po každom použití.
- Čistite prístroj pravidelne pomocou vlhkej utierky a tekutého mydla. Nepoužívajte žiadne agresívne čistiace prostriedky alebo riedidlá; tieto prostriedky by mohli napadnúť umelohmotné diely prístroja. Dbajte na to, aby sa do vnútra prístroja nedostala voda.

Údržba

- Predovšetkým pri šikmom priložení elektrickej zošivačky môže dôjsť k tomu, že sa sponky zaseknú. V takom prípade okamžite vypnite elektrickú zošivačku a vytiahnite elektrickú zástrčku zo siete.

Pozor! Pred všetkými činnosťami na elektrickej zošivačke vytiahnuť elektrický kábel zo zásuvky!

Odstránenie zaseknutých sponiek (obr. 2/3/7)

Vytiahnite posunovač zásobníka (4) až na doraz smerom dozadu (obr. 2/3). Opatrne odoberte zaseknuté sponky pomocou klieští. Posuňte posunovač zásobníka (4) až na doraz, aby sa zreteľne zafixoval.

- Vo vnútri prístroja sa nenachádzajú žiadne ďalšie diely vyžadujúce údržbu.

Objednávanie náhradných dielov:

Pri objednávaní náhradných dielov je potrebné uviesť nasledovné údaje;

- Typ prístroja
- Výrobné číslo prístroja
- Identifikačné číslo prístroja
- Číslo potrebného náhradného dielu

Aktuálne ceny a informácie nájdete na stránke www.isc-gmbh.info

8. Likvidácia a recyklácia

Prístroj sa nachádza v obale za účelom zabránenia poškodeniu pri transporte. Tento obal je vyrobený zo suroviny a tým pádom je ho možné znovu použiť alebo sa môže dať do zberu na recykláciu surovín. Prístroj a jeho príslušenstvo sa skladajú z rôznych materiálov, ako sú napr. kovy a plasty. Poškodené súčiastky odovzdajte na vhodnú likvidáciu špeciálneho odpadu. Informujte sa v odbornej predajni alebo na miestnych úradoch!



Konformitätserklärung

ISC-GmbH · Eschenstraße 6 · D-94405 Landau/Isar

erklärt folgende Konformität gemäß EU-Richtlinie und Normen für Artikel
 declares conformity with the EU Directive and standards marked below for the article
 déclare la conformité suivante selon la directive CE et les normes concernant l'article
 verklaart de volgende conformiteit in overeenstemming met de EU-richtlijn en normen voor het artikel
 declara la siguiente conformidad a tenor de la directiva y normas de la UE para el artículo
 declara a seguinte conformidade de acordo com a directiva CE e normas para o artigo
 förklarar följande överensstämmelse enl. EU-direktiv och standarder för artikeln
 ilmoittaa seuraavaa Euroopan unionin direktiivien ja normien mukaista yhdenmukaisuutta tuotteelle
 erklærer herved følgende samsvar med EU-direktiv og standarder for artikkelen
 заявляєт о соответствии товара следующим директивам и нормам ЕС
 izjavljuje sljedeću uskladenost s odredbama i normama EU za artikl.
 declară următoarea conformitate cu linia directoare CE și normele valabile pentru articolul.
 ürdin ile ilgili olarak AB Yönetmelikleri ve Normları gereğince aşağıdaki uygunluk açıkları masını sunar.
 δηλώνει την ακόλουθη συμφωνία σύμφωνα με την Οδηγία ΕΕ και τα πρότυπα για το προϊόν

dichiara la seguente conformità secondo la direttiva UE e le norme per l'articolo
 atesterer følgende overensstemmelse i henhold til EU-direktiv og standarder for produkt
 prohlašuje následující shodu podle směrnice EU a norm pro výrobek.
 a következő konformitást jelenti ki a termékerekre vonatkozó EU-irányvonalak és normák szerint
 pojasnjuje sledečo skladnost po smernici EU in normah za artikel.
 deklaruje zgodność wymienionego poniżej artykułu z następującymi normami na podstawie dyrektywy WE.
 vydáva nasledujúce prehlásenie o zhode podľa smernice EU a noriem pre výrobok.
 декларира следното съответствие съгласно директивите и нормите на ЕС за продукта.
 заявляє про відповідність згідно з Директивою СС та стандартами, чинними для даного товару
 deklareerib vastavuse järgnevale EL direktiivi dele ja normidele
 deklaruoja atitikti pagal ES direktyvas ir normas straipsniui
 izjavljuje sledeći konformatet u skladu s odredbom EZ i normama za artikl
 Atbilstības sertifikāts apliecina zemāk minēto preču atbilstību ES direktīvam un standartiem
 Samræmiyfyrirsling staðfestir eftirfarandi samræmi samkvæmt reglum Evrópubandalagsins og stöðlum fyrir vörur

Elektrotacker BEN 750

<input checked="" type="checkbox"/> 98/37/EC	<input type="checkbox"/> 87/404/EEC
<input checked="" type="checkbox"/> 2006/95/EC	<input type="checkbox"/> R&TTED 1999/5/EC
<input type="checkbox"/> 97/23/EC	<input type="checkbox"/> 2000/14/EG_2005/88/EC:
<input checked="" type="checkbox"/> 2004/108/EC	<input type="checkbox"/> 95/54/EC:
<input type="checkbox"/> 90/396/EEC	<input type="checkbox"/> 97/68/EC:
<input type="checkbox"/> 89/686/EEC	

EN 60745-1; EN 50144-1; EN 50144-2-16; EN 50366; EN 55014-1; EN 55014-2; EN 61000-3-2; N 61000-3-3;

Landau/Isar, den 19.05.2008

[Signature]
 Weichselgartner
 General-Manager

[Signature]
 Mayr
 Product-Management

Art.-Nr.: 42.578.61 I.-Nr.: 01018 Archivierung: 4257860-29-4155050-07
 Subject to change without notice

- Ⓢ Technische Änderungen vorbehalten
- Ⓢ Tehnične spremembe pridržane.
- Ⓢ Technikai változások jogát fenntartva
- ⓈⓈ Zadržavamo pravo na tehnične izmjene.
- Ⓢ Zadržavamo pravo na tehničke promene
- Ⓢ Technické změny vyhrazeny
- Ⓢ Technické změny vyhradené

Ⓢ
Der Nachdruck oder sonstige Vervielfältigung von Dokumentation und Begleitpapieren der Produkte, auch auszugsweise ist nur mit ausdrücklicher Zustimmung der ISC GmbH zulässig.

Ⓢ
Ponatis ali druge vrste razmnoževanje dokumentacije in spremljajočih dokumentov proizvodov proizvajalca, tudi v izvlečkih, je dovoljeno samo z izrecnim soglasjem firme ISC GmbH.

Ⓢ
Az termék dokumentációjának és kísérő okmányainak az utánnymása és sokszorosítása, kivonatossan is csak az ISC GmbH kifejezett beleegyezésével engedélyezett.

Ⓢ
Naknadno tiskanje ili slična umnožavanja dokumentacije i pratećih papira ovih proizvoda, čak i djelomično kopiranje, moguće je samo uz izričito dopuštenje tvrtke ISC GmbH.

Ⓢ
Potpuno ili delimično štampanje ili umnožavanje dokumentacije i službenih papira koji su priloženi proizvodu dozvoljeno je samo uz izričitu saglasnost firme ISC GmbH.

Ⓢ
Dotisk nebo jiné rozmnožování dokumentace a průvodních dokumentů výrobků, také pouze výřatků, je přípustné výhradně se souhlasem firmy ISC GmbH.

Ⓢ
Kopírovanie alebo iné rozmnožovanie dokumentácie a sprievodných podkladov produktov, a to aj čiastočné, je prípustné len s výslovným povolením spoločnosti ISC GmbH.



⑤ Nur für EU-Länder

Werfen Sie Elektrowerkzeuge nicht in den Hausmüll!

Gemäß europäischer Richtlinie 2002/96/EG über Elektro- und Elektronik-Altgeräte und Umsetzung in nationales Recht müssen verbrauchte Elektrowerkzeuge getrennt gesammelt werden und einer umweltgerechten Wiederverwertung zugeführt werden.

Recycling-Alternative zur Rücksendeaufforderung:

Der Eigentümer des Elektrogerätes ist alternativ anstelle Rücksendung zur Mitwirkung bei der sachgerechten Verwertung im Falle der Eigentumsaufgabe verpflichtet. Das Altgerät kann hierfür auch einer Rücknahmestelle überlassen werden, die eine Beseitigung im Sinne der nationalen Kreislaufwirtschafts- und Abfallgesetze durchführt. Nicht betroffen sind den Altgeräten beigelegte Zubehörteile und Hilfsmittel ohne Elektrobestandteile.

⑥ Samo za dežele članice EU:

Ne mečite električnega orodja med hišne odpadke.

V skladu z evropsko smernico 2002/96/EG o starih električnih in elektronskih aparatih in uporabo državnih zakonov je potrebno električna orodja zbirati ločeno in odstranjevati v namen reciklaže v skladu s predpisi o varovanju okolja.

Reciklažna alternativa za poziv za vračanje:

Lastnik električnega aparata je namesto vračanja aparata dolžan sodelovati pri pravilnem recikliranju v primeru odpovedi lastništvu aparata. Stari aparat se lahko v ta namen preda tudi na prevzemnem mestu, katero izvaja odstranjevanje v smislu državnega zakona o ravnanju z odpadki. To se ne nanaša na starim aparatom priloženih delov pribora in pripomočkov brez električnih sestavnih delov.

⑦ Csak EU-országok

Ne dobja az elektromos szerszámokat a házi hulladék közé.

A villamos készülékekkel és elektromos-öregkészülékekkel kapcsolatos 2002/96/EG-i európai irányvonalaknak valamint ezeknek a nemzeti jogban történő realizálásának megfelelően az elhasznált villamos szerszámokat külön kell gyűjteni és egy környezetbaráti újraértékesítéshez juttatni.

Újrahasznosítás-alternatíva a visszaküldési felhíváshoz:

Az elektromos készülék tulajdonosa kötelezve van, a tulajdon feladása esetében, a visszaküldés helyett alternatív egy szakember értékesítésre. Ehhez az öreg készüléket egy visszavevő helynek lehet átengedni, amely a nemzetközi iparkörfolyamat és hulladéktörvény értelmében elvégzi a megsemmisítést. Ez nem érinti az öreg készülékekhez mellékelt villamosalkatrészek nélküli tartozékrészeket és segítőeszközöket.

☞ Samo za zemlje Evropske zajednice

☞ Elektroalate ne bacajte u kućno smeće.

U skladu s europskom odredbom 2002/96/EG o starim električnim i elektroničkim uređajima i njezinom primjenom u okviru državnog prava, istrošeni elektroalati moraju se odvojeno sakupiti i zbrinuti na ekološki način u svrhu recikliranja.

Alternativa s recikliranjem u odnosu na zahtjev za povrat uređaja:

Vlasnik elektro-uređaja alternativno je obavezan da umjesto povrata robe u slučaju odricanja vlasništva sudjeluje u stručnom zbrinjavanju elektro-uređaja. Stari uređaj može se u tu svrhu prepustiti i stanici za preuzimanje rabljenih uređaja koja će provesti uklanjanje u smislu državnog zakona o recikliranju i otpadu. Zakonom nisu obuhvaćeni dijelovi pribora ugrađeni u stare uređaje i pomoćni materijali bez električnih elemenata.

☞ Samo za zemlje EU

Ne bacajte elektro-alate u kućno smeće!

Shodno evropskoj smernici 2002/96/EG o starim električnim i elektronskim uređajima i primeni državnog prava, istrošeni elektro-alati mora da se odvojeno sakupe i eliminišu na ekološki primeren način u stanici za recikliranje.

Alternativa recikliranju prema zahtevima za povrat uređaja:

Vlasnik elektro-uređaja alternativno je obavezan da umesto povrata robe u slučaju predaje vlasništva učestvuje u stručnom eliminisanju elektro-uređaja. Stari uređaj može da se u tu svrhu prepusti i stanici za preuzimanje rabljenih uređaja koja će provesti odstranjivanje u smislu državnog zakona o reciklaži i otpadu. Zakonom nisu obuhvaćeni delovi pribora ugrađeni u stare uređaje i pomoćni materijali bez električnih elemenata.

☞ Pouze pro členské země EU

Nedávejte elektrické nářadí do domácího odpadu.

Podle Evropské směrnice 2002/96/EG o starých elektrických a elektronických přístrojích (WEEE) a podle národního práva musí být použité elektrické nářadí odděleně skladováno a odevzdáno k ekologické recyklaci.

Alternativa recyklace k zaslání zpět:

Vlastník elektrického přístroje je alternativně namísto zaslání zpět povinen ke spolupráci při odborné recyklaci v případě, že se rozhodne přístroj zlikvidovat. Starý přístroj může být v tomto případě také odevzdán do sběry, která provede likvidaci ve smyslu národního zákona o hospodářském koloběhu a zákona o odpadech. Toto neplatí pro ke starým přístrojům přiložené části příslušenství a pomocné prostředky bez elektrických součástí.

☞ Len pre krajiny EÚ

Neodstraňujte elektrické prístroje ako domový odpad.

Podľa Európskej smernice 2002/96/ES o odpade z elektrických a elektronických zariadení (OEEZ) a v súlade s národnými právnymi predpismi sa musia použité elektronické prístroje odovzdať do triedeného zberu a musí sa zabezpečiť špecifické spracovanie a recyklácia.

Recyklačná alternatíva k výzve na spätný odber výrobku:

Vlastník elektrického prístroja je alternativne namiesto spätnej zásielky povinný spolupracovať pri riadnej recyklácii prístroja voj môže byť za týmto účelom taktiež prenechaný zbernému miestu, ktoré vykoná odstránenie v zmysle národného zákona o recyklácii a ckých komponentov.

GARANCIJSKI LIST

Spoštovana stranka!

Naši proizvodi podležajo strogi kontroli kakovosti. Če ta naprava kljub temu ne bi delovala brezhibno, to zelo obžalujemo in Vas prosimo, da se obrnete na našo servisno službo na naslov, ki je naveden spodaj na tem garancijskem listu. Z veseljem smo Vam na voljo tudi telefonsko na navedeno servisno klično številko. Za uveljavljanje garancijskih zahtevkov velja sledeče:

1. Le-ti garancijski pogoji urejajo dodatne garancijske storitve. Vaši zakonski garancijski zahtevki ostanejo s to garancijo nespremenjeni. Naše garancijske storitve so za Vas brezplačne.
2. Garancijske storitve obsegajo izključno samo pomanjkljivosti zaradi napak v materialih in izdelavi in so omejene na odpravo takšnih pomanjkljivosti oziroma na zamenjavo naprave. Prosimo, da upoštevate, da naše naprave niso konstruirane za uporabo v obrtništvu ali industriji. Garancijska pogodba zato ne pride v poštev, če se naprava uporablja v obrtništvu ali v industrijskih obratih ali v podobnih dejavnostih. Poleg tega ne obsega naša garancija nadomestil za transportne poškodbe, škodo zaradi neupoštevanja navodil za montažo ali zaradi nestrokovne inštalacije, neupoštevanja navodil za uporabo (kot n. pr. priklon na napačno omrežno napetost ali vrsto toka), pretirana ali nepravilna uporaba (wkot n.pr. preobremenitev naprave ali uporaba nedovoljenih orodij ali pribora), neupoštevanje predpisov za vzdrževanje in varnostnih predpisov, vstop tujih predmetov v napravo (kot n.pr. pesek, kamenje ali prah), uporaba sile ali tuji vplivi (kot n.pr. poškodbe zaradi padca naprave) ter običajna obraba naprave zaradi uporabe.

Veljavnost garancijskih zahtevkov ugasne, če so bili na npravi že izvajani posegi.

3. Garancijska doba znaša 2 leti in začne teči z dnevom nakupa naprave. Garancijske zahtevke morate uveljavljati pred potekom garancijske dobe v sveh tednih potem ko ste ugotovili napako. Uveljavljanje garancijskih zahtevkov po poteku garancijske dobe je izključeno. Popravilo ali zamenjava naprave ne privede do podaljšanja garancijske dobe, niti se ne postavi nova garancijska doba zaradi takšnih storitev ali zaradi eventualno vgrajenih nadomestnih delov. To velja tudi za servisne storitve na licu mesta.
4. Za uveljavljanje Vašega garancijskega zahtevka nam pošljite pokvarjeno napravo brez poštnine na spodaj navedeni naslov. Priložite original računa ob nakupu ali drugo potrdilo kot dokazilo o nakupu z datumom nakupa. Zato prosimo, da dobro shranite račun kot dokazilo o nakupu! Prosimo, da nam po možnosti natančno opišete vzroke reklamacije. Če napaka izpolnjuje naše garancijske pogoje, boste nemudoma dobili nazaj popravljeno ali novo napravo.

Seveda bomo proti plačilu stroškov odpravili tudi napake na napravi, katere ne spadajo v obseg garancije ali jih garancija več ne zajema. V takšnem primeru prosimo, da pošljete napravo na naslov naše servisne službe.

GARANCIAOKMÁNY

Tisztelt Vevő,

termékeink szigorú minőségi kontroll alá vannak vetve. Ha ez a készülék mégis egyszer nem működne kifogástalanul, akkor azt nagyon sajnáljuk és kérjük Önt forduljon a szervizszolgáltatásunkhoz amely ebben a garanciaártyában megadott cím alatt található. Szívesen állunk a rendelkezésére telefonon is, az alul megadott szervizszám alatt. A garanciaigények érvényesítésére a következők érvényesek:

1. Ezek a garanciafeltételek szabályozzák a kiegészítő garanciateljesítményeket. A jogi szavatossági igények, ez a garancia által nincsennek érintve. A garanciateljesítményünk az Ön számára ingyenes.
2. A garanciafeltétel csak kizárólagosan olyan hibákra terjed ki, amelyek anyag- vagy gyártási hibákra visszavezethetőek és ezeknek a hibáknak a kiküszöbölésére ill. a készülék kicserélésére van korlátozva. Kérjük vegye figyelembe, hogy a készülékeink a meghatározásuk szerint nem kisipari, kézműipari vagy ipari üzemek területén történő bevetésre lettek tervezve. Ezért a garanciaszerződés nem jön létre, ha a készülék kisipari, kézműipari vagy ipari üzemek területén valamint egyenértékű tevékenységek területén van használva. Továbbá a következő kárpótlási teljesítmények mint a szállítási károkért, károkért amelyek az összeszerelési utasítás figyelmen kívül hagyása vagy amelyek a nem szakszerű felszerelés, a használati utasítás figyelmen kívül hagyása (mint például egy rossz hálózati feszültségre vagy áramfajtára való rákapcsolás), visszaélészerű vagy nem szakszerű használatok (mint például a készülék túlterhelése vagy nem engedélyezett betétszerszámok vagy tartozékok), a karbantartási és biztonsági határozatok figyelmen kívül hatása, idegen testek behatolása a készülékbe (mint például homok, kövek vagy por) erőszakbehatolás vagy idegen behatások (mint például leejtés általi károk) úgymint a használat általi, szokásos kopások által keletkező károk ki vannak zárva.

A készüléken történő előzetes belenyúlás esetén elveszítődik a garanciajogosultság.
3. A garanciaidő érvényessége 2 év és a készülék vásárlási időpontjával kezdődik. A garanciaigények a garanciaidő lejárása előtt, két héten belül érvényesíteni kell, miután felismerte a hibát. A garanciajog érvényesítése a garancia idő lejárása után ki van zárva. A készülék kicserélése vagy megjavítása nem vezet a garancia időtartamának a meghosszabításához se nem vezet ez a teljesítmény a készülék vagy az esetleg beépített pótalkatrészek egy új garanciaidőtartamhoz. Ez egy helyszíni szerviz esetében is érvényes.
4. A garanciajog érvényesítéséhez kérjük küldje a defekt készüléket bérmentesen a lent megadott címre. Mellékelje a vásárlási nyugtát eredetiben vagy egyéb módon levő bizonylatot a vásárlás keltéről. Kérjük őrizze ezért jól meg a pénztári cédulát mind bizonyítékot! Kérjük írja le lehetőleg pontosan a reklamáció okát. Ha a defekt a garanciateljesítményünk keretén belül van, akkor kap azonnal egy megjavított vagy egy új készüléket vissza.

Magától érthetődő, hogy a költségek megtérítése ellenében szívesen megjavítsuk azokat a készüléken levő defekteket amelyek a garancia terjedelme nem vagy már nem érinti. Ehhez küldje kérjük a készüléket a szervicimünkre.

HR BIH JAMSTVENI LIST

Poštovani kupče,

naši proizvodi podliježu strogoj kontroli kvalitete. Žao nam je ako bi ipak došlo do toga da uređaj ne funkcionira besprijekorno i zamolili bismo Vas da se u tom slučaju obratite na adresu naše servisne službe navedenu ispod ovog jamstva. Također smo Vam na raspolaganju na dolje navedenom telefonskom broju servisne službe. Za traženje jamstvenog zahtjeva vrijedi sljedeće:

1. Ovi jamstveni uvjeti reguliraju dodatne jamstvene usluge. Ovo jamstvo ne zadire u Vaše zakonsko pravo zahtjeva za ostvarenje jamstvenih usluga. Realizacija jamstvenih usluga je besplatna.
2. Jamstvena usluga obuhvaća isključivo nedostatke nastale zbog greške na materijalu ili tijekom proizvodnje i ograničen je na uklanjanje tih nedostataka odnosno zamjenu uređaja. Molimo da obratite pažnju na to da naši uređaji nisu konstruirani za korištenje u komercijalne svrhe niti u obrtu i industriji. Prema tome, ugovor o jamstvu ne može se ostvariti ako se uređaj koristi u obrtničkim ili industrijskim pogonima kao i u sličnim djelatnostima. Nadalje su iz jamstva isključene usluge zamjene proizvoda u slučaju transportnih oštećenja, šteta zbog nepridržavanja uputa za montažu ili zbog nestručne instalacije, nepridržavanja uputa za uporabu (kao npr. zbog priključka na pogrešni mrežni napon ili vrstu struje), zbog zlorababa ili nestručnih primjena (kao npr. preopterećenje uređaja ili korištenje nedopuštenih alata ili pribora), u slučaju nepridržavanja uputa za održavanje i sigurnosnih odredbi, zbog prodiranja stranih tijela u uređaj (npr. pijeska, kamenja ili prašine), nasilne primjene ili vanjskih utjecaja (kao npr. oštećenja zbog pada) kao i zbog uobičajenog trošenja tijekom korištenja.

Zahtjev za jamstvo prestaje biti valjan ako su na uređaju već izvršeni neki zahvati.

3. Jamstveni rok iznosi 2 godine a započinje s datumom kupnje uređaja. Jamstveni zahtjevi ostvaruju se prije isteka jamstvenog roka unutar dvije godine nakon što ste uočili kvar. Ostvarenje jamstvenog zahtjeva nakon isteka jamstvenog roka je isključeno. Popravkom ili zamjenom uređaja ne produljuje se jamstveni rok niti se tom uslugom ostvaruju novi jamstveni rok za uređaj ili ostale ugrađene rezervne dijelove. To također vrijedi i kod korištenja servisa na licu mjesta.
4. Da biste ostvarili svoj jamstveni zahtjev, molimo Vas da nam pošaljete neispravan uređaj bez plaćanja poštarine na dolje navedenu adresu. Priložite originalni račun za kupnju uređaja ili neki drugi dokaz o kupnji s datumom. Molimo Vas da zbog tog razloga dobro sačuvate račun kao dokaz! Što točnije opišite razlog reklamacije. Ako naša jamstvena usluga obuhvaća kvar nastao na Vašem uređaju, odmah ćemo Vam vratiti popravljeni ili novi uređaj.

Razumljivo je da ćemo za naknadu troškova ukloniti i kvarove koje jamstvena usluga ne obuhvaća. U tom slučaju pošaljite uređaj na adresu našeg servisa.

RS GARANCIJSKI LIST

Poštovani kupče,

naši proizvodi podvrgavaju se strogoj kontroli kvalitete. Žao nam je ako bi se ipak desilo da uređaj ne funkcioniše besprekorno i zamolili bismo Vas da se u tom slučaju obratite na adresu naše servisne službe navedenu ispod ove garancije. Takođe smo Vam na raspolaganju na dole navedenom telefonskom broju servisne službe. Kod zahteva za realizovanje garancije vredi sledeće:

1. Ovi garantni uslovi regulišu dodatne garancije. Ova garancija ne dotiče Vaše zakonsko pravo zahteva za ostvarenje garancije. Realizacija garancije je besplatna.
2. Garancija obuhvata isključivo nedostatke koji nastanu zbog pogreške na materijalu ili tokom proizvodnje i ograničen je na odstranjivanje tih nedostataka odnosno zamenu uređaja. Molimo da obratite pažnju na to da naši uređaji nisu konstruisani za korišćenje u komercijalne svrhe, niti u obrtu i industriji. Prema tome ugovor o garanciji ne može da se ostvari, ako se uređaj koristi u obrtničkim ili fabričkim pogonima, kao i u sličnim delatnostima. Nadalje su iz garancije isključene usluge zamene proizvoda u slučaju transportnih oštećenja, šteta zbog nepridržavanja uputstava za montažu ili zbog nestručne instalacije, nepridržavanja uputstava za upotrebu (kao npr. zbog priključka na pogrešan mrežni napon ili vrstu struje), zbog zloupotreba ili nestručnih primena (kao npr. preopterećenje uređaja ili korišćenje nedozvoljenih alata ili pribora), u slučaju nepridržavanja uputstava za održavanje i bezbednosnih odredaba, zbog prodiranja stranih tela u uređaj (npr. peska, kamenja ili prašine), nasilne primene ili spoljnih uticaja (kao npr. oštećenja zbog pada) kao i zbog uobičajenog habanja tokom korišćenja.

Zahtev za garanciju prestaje važiti ako su na uređaju već izvršeni neki zahvati.

3. Garantni rok iznosi 2 godine a počinje sa datumom kupnje uređaja. Garantni zahtjevi ostvaruju se pre isteka garantnog roka unutar dve godine nakon što ste uočili kvar. Realizacija garantnog zahteva nakon isteka garantnog roka je isključeno. Popravkom ili zamenom uređaja ne produžava se garantni rok niti se tom uslugom realizuje novi jamstveni rok za uređaj ili ostale ugrađene rezervne delove. To također važi i kod korišćenja servisa na licu mesta.
4. Da biste ostvarili svoj garantni zahtev, molimo Vas da nam pošaljete neispravan uređaj bez plaćanja poštarine na dole navedenu adresu. Priložite original računa za kupnju uređaja ili neki drugi dokaz o kupnji s datumom. Molimo Vas da iz tog razloga dobro sačuvate račun kao dokaz! Sto tačnije opišite razlog reklamacije. Ako naša garancija obuhvata kvar koji je nastao na Vašem uređaju, odmah ćemo Vam vratiti popravljen ili novi uređaj.

Podrazumeva se da ćemo za nadoknadu troškova ukloniti i one kvarove koje garancija ne obuhvata. U tom slučaju pošaljite uređaj na adresu našeg servisa.

CZ ZÁRUČNÍ LIST

Vážená zákaznice, vážený zákazník,

naše výrobky podléhají přísné kontrole kvality. Pokud i přesto tento přístroj bezvadně nefunguje, velice toho litujeme a prosíme Vás, abyste se obrátili na náš zákaznický servis, jehož adresa je uvedena na tomto záručním listu. Rádi Vám budeme k dispozici také telefonicky na níže uvedeném servisním čísle. Pro uplatňování nároků na záruku platí následující:

1. Tyto záruční podmínky upravují dodatečný záruční servis. Vašich zákonných nároků na záruku se tato záruka netýká. Náš záruční servis je pro Vás bezplatný.
2. Záruční servis se vztahuje výhradně na nedostatky, které lze odvodit z vad materiálu nebo výrobních vad a je také omezen pouze na odstranění těchto nedostatků, resp. výměnu přístroje. Dbejte prosím na to, že naše přístroje nebyly podle svého účelu určeny konstruovány pro živnostenské, řemeslnické nebo průmyslové použití. Záruční smlouva tak není realizována, pokud byl přístroj používán v živnostenských, řemeslných nebo průmyslových podnicích a při srovnatelných činnostech. Z naší záruky je dále vyloučeno poskytnutí náhrady za dopravní škody, škody způsobené nedodržením montážního návodu nebo z důvodů neodborné instalace, nedodržení návodu k použití (jako např. připojení na chybné síťové napětí nebo druh proudu), nedovoleného nebo neodborného používání (jako např. přetížení přístroje nebo použití neschválených vložných nástrojů nebo příslušenství), nedodržení pokynů pro údržbu a bezpečnostních pokynů, vniknutí cizích těles do přístroje (jako např. písek, kameny nebo prach), použití násilí nebo poškození v důsledku cizích vlivů (jako např. škody způsobené pádem), jakož také běžného opotřebení způsobeného používáním.

Nárok na záruku zaniká, pokud bylo do přístroje již zasahováno.
3. Záruční doba činí 2 roky a začíná datem koupě přístroje. Nároky na záruku před vypršením záruční doby je třeba uplatňovat během dvou týdnů od zjištění defektu. Uplatňování nároků na záruku po vypršení záruční doby je vyloučeno. Oprava nebo výměna přístroje nevede k prodloužení záruční doby, ani k zahájení nové záruční doby za provedení výkon pro přístroj nebo pro případně zamontované náhradní díly. Toto platí také v případě servisu v místě Vašeho bydliště.
4. Při uplatňování Vašeho nároku na záruku zašlete prosím přístroj bez poštovního na níže uvedenou adresu. Přiložte originál prodejního dokladu nebo jiného datovaného potvrzení o koupi. Pokladní lístek si proto dobře uložte jako důkaz! Popište nám prosím pokud možno přesně důvod reklamace. Je-li defekt přístroje v našem záručním servisu obsažen, obdržíte obratem opravený nebo nový přístroj.

Samozřejmě rádi za úhradu nákladů odstraníme defekty na přístroji, které nespadají nebo již nespadají do rozsahu záruky. K tomu nám přístroj prosím zašlete na naši servisní adresu.

SK ZÁRUČNÝ LIST

Vážená zákazníčka, vážený zákazník,

naše výrobky podliehajú prísnej kontrole kvality. V prípade, že nebude prístroj napriek tomu bezchybne fungovať, je nám to veľmi ľúto a prosíme Vás, aby ste sa obrátili na našu servisnú službu na adrese uvedenej na tomto záručnom liste. Radi Vám budeme k dispozícii taktiež telefonicky na uvedenom servisnom telefónnom čísle. Pri uplatňovaní nárokov na záručné plnenie platia nasledujúce podmienky:

1. Tieto záručné podmienky upravujú dodatočné záručné plnenie. Vaše zákonné nároky na záruku nie sú touto zárukou dotknuté. Naše záručné plnenie je pre Vás zadarmo.
 2. Záručné plnenie sa vzťahuje výlučne len na nedostatky, ktoré sú spôsobené chybami materiálu alebo výrobnými chybami, a je obmedzené na odstránenie týchto nedostatkov resp. výmenu prístroja. Prosím, dbajte na to, že naše prístroje neboli svojim určením konštruované na profesionálne, remeselnícke ani priemyselné použitie. Táto záručná zmluva sa preto neuzatvára, ak sa prístroj bude používať v profesionálnych, remeselníckych alebo priemyselných prevádzkach ako aj na činnosti rovnocenné s takýmto použitím. Z našej záruky sú okrem toho vylúčené náhradné plnenie za škody pri transporte, škody spôsobené nedodržaním návodu na montáž alebo na základe neodbornej inštalácie, nedodržaním návodu na použitie (ako napr. pripojením na nesprávne sieťové napätie alebo druh prúdu), zneužívaním alebo nesprávnym používaním (ako napr. preťaženie prístroja alebo použitie nepripustných pracovných nástrojov alebo príslušenstva), nedodržaním pokynov pre údržbu a bezpečnostných pokynov, vniknutím cudzích telies do prístroja (ako napr. piesok, kamene alebo prach), použitím násillia alebo cudzieho pôsobenia (napr. škody spôsobené pádom), a taktiež je vylúčené bežné opotrebenie primerané použitiu.
- Nárok na záruku zaniká, ak už boli na prístroji svojvoľne uskutočnené zásahy.
3. Doba záruky je 2 roky a začína sa dátumom nákupu prístroja. Nároky na záruku sa musia uplatniť pred koncom uplynutia záručnej doby do dvoch týždňov od zistenia nedostatku. Uplatnenie nárokov na záruku po uplynutí záručnej doby je vylúčené. Oprava alebo výmena prístroja nevedie k predĺženiu záručnej doby ani nedochádza na základe tohto plnenia ku vzniku novej záručnej doby pre prístroj ani pre akékoľvek inštalované náhradné diely. To platí taktiež pri nasadení miestneho servisu.
 4. Pre uplatnenie nároku na záruku nám prosím zašlite defektný prístroj oslobodený od poštovného na dole uvedenú adresu. Priložte predajný doklad v origináli alebo iný doklad o zakúpení s dátumom. Prosím, starostlivo si preto uschovajte pokladničný blok ako doklad o zakúpení! Prosím, popíšte nám čo najpresnejšie dôvod reklamácie. Ak spadá defekt prístroja pod naše záručné plnenie, dostanete obratom naspäť opravený alebo nový prístroj.

Samozrejme Vám radi opravíme závady na prístroji na vaše náklady, ak tieto závady nespádajú alebo už nespádajú do rozsahu záruky. Prosím, pošlite nám v takom prípade prístroj na našu servisnú adresu.

D GARANTIEURKUNDE

Sehr geehrte Kundin, sehr geehrter Kunde,

unsere Produkte unterliegen einer strengen Qualitätskontrolle. Sollte dieses Gerät dennoch einmal nicht einwandfrei funktionieren, bedauern wir dies sehr und bitten Sie, sich an unseren Servicedienst unter der auf dieser Garantiekarte angegebenen Adresse zu wenden. Gern stehen wir Ihnen auch telefonisch über die unten angegebene Servicereferenznummer zur Verfügung. Für die Geltendmachung von Garantieansprüchen gilt Folgendes:

1. Diese Garantiebedingungen regeln zusätzliche Garantieleistungen. Ihre gesetzlichen Gewährleistungsansprüche werden von dieser Garantie nicht berührt. Unsere Garantieleistung ist für Sie kostenlos.
2. Die Garantieleistung erstreckt sich ausschließlich auf Mängel, die auf Material- oder Herstellungsfehler zurückzuführen sind und ist auf die Behebung dieser Mängel bzw. den Austausch des Gerätes beschränkt. Bitte beachten Sie, dass unsere Geräte bestimmungsgemäß nicht für den gewerblichen, handwerklichen oder industriellen Einsatz konstruiert wurden. Ein Garantievertrag kommt daher nicht zustande, wenn das Gerät in Gewerbe-, Handwerks- oder Industriebetrieben sowie bei gleichzusetzenden Tätigkeiten eingesetzt wird.
Von unserer Garantie sind ferner Ersatzleistungen für Transportschäden, Schäden durch Nichtbeachtung der Montageanleitung oder aufgrund nicht fachgerechter Installation, Nichtbeachtung der Gebrauchsanleitung (wie durch z.B. Anschluss an eine falsche Netzspannung oder Stromart), missbräuchliche oder unsachgemäße Anwendungen (wie z.B. Überlastung des Gerätes oder Verwendung von nicht zugelassenen Einsatzwerkzeugen oder Zubehör), Nichtbeachtung der Wartungs- und Sicherheitsbestimmungen, Eindringen von Fremdkörpern in das Gerät (wie z.B. Sand, Steine oder Staub), Gewaltanwendung oder Fremdeinwirkungen (wie z. B. Schäden durch Herunterfallen) sowie durch verwendungsgemäßen, üblichen Verschleiß ausgeschlossen.

Der Garantieanspruch erlischt, wenn an dem Gerät bereits Eingriffe vorgenommen wurden.

3. Die Garantiezeit beträgt 2 Jahre und beginnt mit dem Kaufdatum des Gerätes. Garantieansprüche sind vor Ablauf der Garantiezeit innerhalb von zwei Wochen, nachdem Sie den Defekt erkannt haben, geltend zu machen. Die Geltendmachung von Garantieansprüchen nach Ablauf der Garantiezeit ist ausgeschlossen. Die Reparatur oder der Austausch des Gerätes führt weder zu einer Verlängerung der Garantiezeit noch wird eine neue Garantiezeit durch diese Leistung für das Gerät oder für etwaige eingebaute Ersatzteile in Gang gesetzt. Dies gilt auch bei Einsatz eines Vor-Ort-Services.
4. Für die Geltendmachung Ihres Garantieanspruches übersenden Sie bitte das defekte Gerät portofrei an die unten angegebene Adresse. Fügen Sie den Verkaufsbeleg im Original oder einen sonstigen datierten Kaufnachweis bei. Bitte bewahren Sie deshalb den Kassenbon als Nachweis gut auf! Beschreiben Sie uns bitte den Reklamationsgrund möglichst genau. Ist der Defekt des Gerätes von unserer Garantieleistung erfasst, erhalten Sie umgehend ein repariertes oder neues Gerät zurück.

Selbstverständlich beheben wir gegen Erstattung der Kosten auch gerne Defekte am Gerät, die vom Garantieumfang nicht oder nicht mehr erfasst sind. Dazu senden Sie das Gerät bitte an unsere Serviceadresse.

ISC GmbH • Eschenstraße 6 • 94405 Landau/Isar (Deutschland)

Telefon: +49 [0] 180 5 120 509 • Telefax +49 [0] 180 5 835 830 (Anruferkosten: 0,14 Euro/Minute, Festnetz der T-Com)

E-Mail: info@isc-gmbh.info • Internet: www.isc-gmbh.info

Service Hotline: 01805 120 509 · www.isc-gmbh.info
(0,14 € / min., Festnetz-Com) · Mo-Fr, 8:00-20:00 Uhr

1

Name:

Retouren-Nr. ISC:

2

Straße / Nr.:

Telefon:

PLZ

Ort

Mobil:

3

Welcher Fehler ist aufgetreten (genaue Angabe):

Art-Nr.:

I-Nr.:

Sehr geehrte Kundin, sehr geehrter Kunde,
bitte beschreiben Sie uns die von Ihnen festgestellte Fehlfunktion Ihres Gerätes als Grund Ihrer Beanstandung möglichst genau. Dadurch können wir für Sie Ihre Reklamation schneller bearbeiten und Ihnen schneller helfen. Eine zu ungenaue Beschreibung mit Begriffen wie „Gerät funktioniert nicht“ oder „Gerät defekt“ verzögert hingegen die Bearbeitung erheblich.

4

Garantie: JA

NEIN

Kaufbeleg-Nr. / Datum:

1 Service Hotline kontaktieren oder bei ISC-Webadresse anmelden - es wird Ihnen eine Retourennummer zugeweiht. 2 Ihre Anschrift eingeben. 3 Fehlerbeschreibung und Art-, Nr.- und I-Nr. angeben. 4 Garantieteil JA/NEIN ankreuzen sowie Kaufbeleg-Nr. und Datum angeben und eine Kopie des Kaufbelegs beilegen