

Einhell

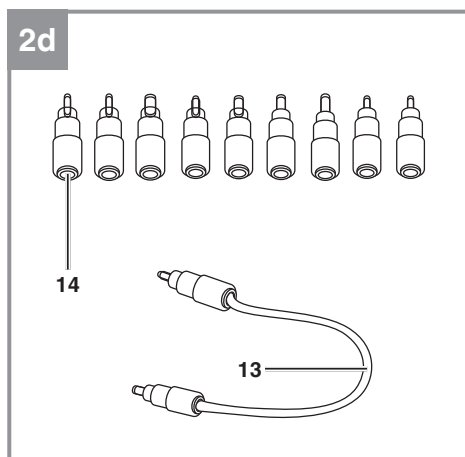
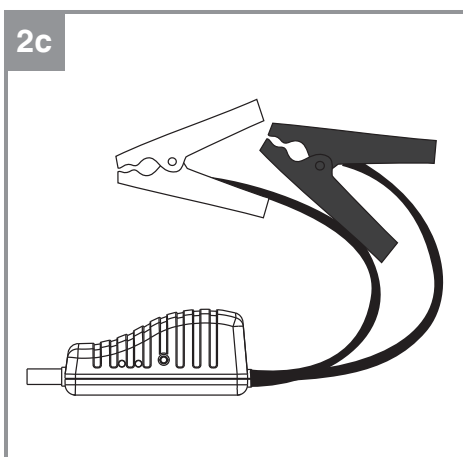
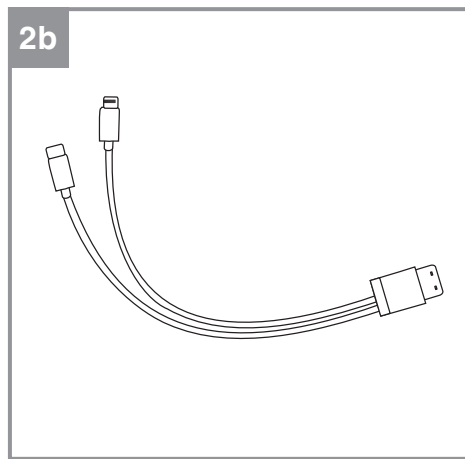
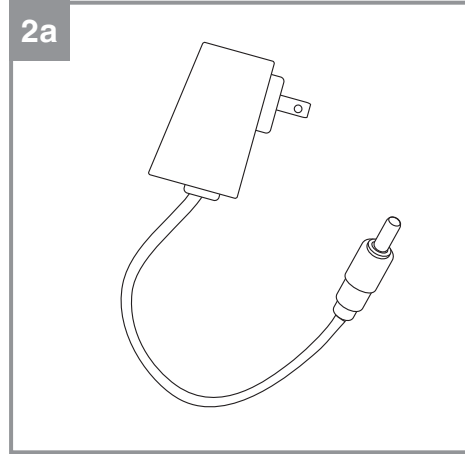
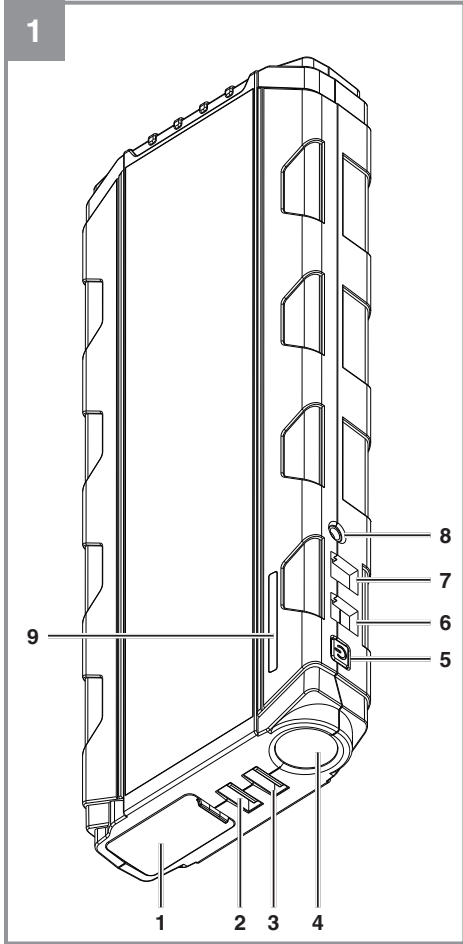
CE-JS 18

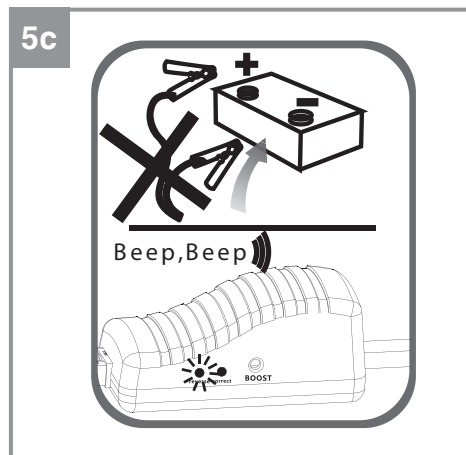
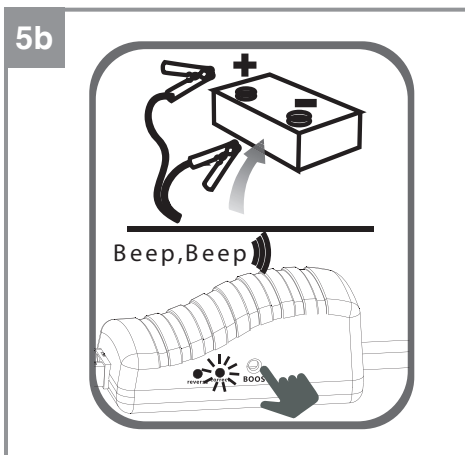
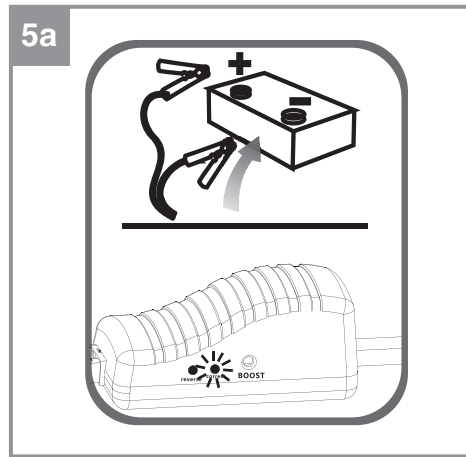
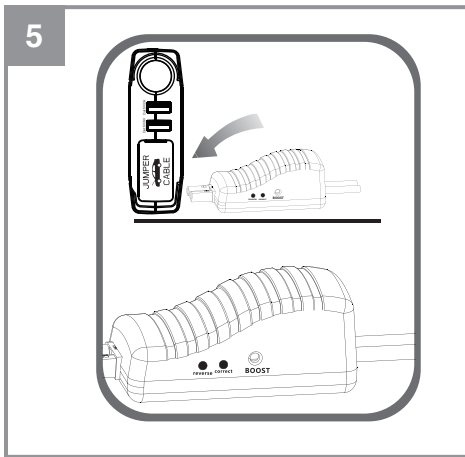
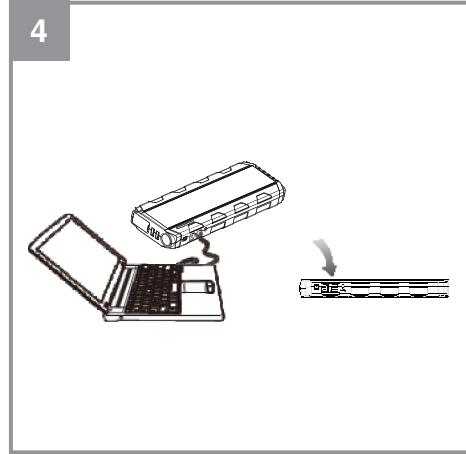
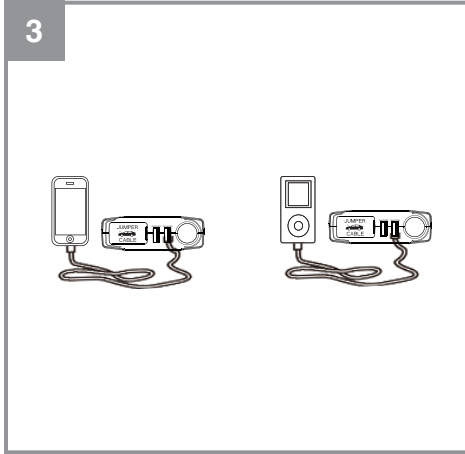
-
- D** Originalbetriebsanleitung
Fremdstarter – Energiestation
- PL** Instrukcję oryginalną
Urządzenie rozruchowe – Stacja
zasilająca
- RUS** Оригинальное руководство по
эксплуатации
Внешний аккумулятор – Узел
электропитания
- RO** Instrucțiuni de utilizare originale
Starter auto – Stație de energie
- GR** Πρωτότυπες Οδηγίες χρήσης
Βοηθητική εξωτερική εκκίνηση -
μονάδα ενέργειας

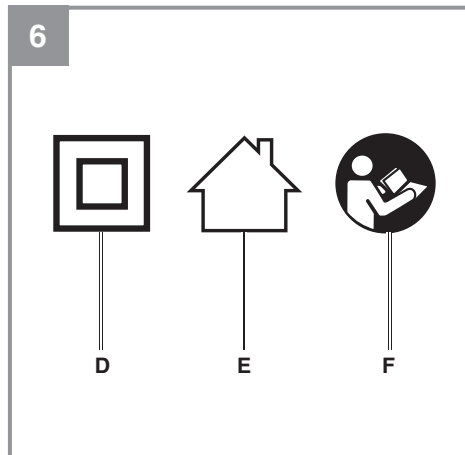
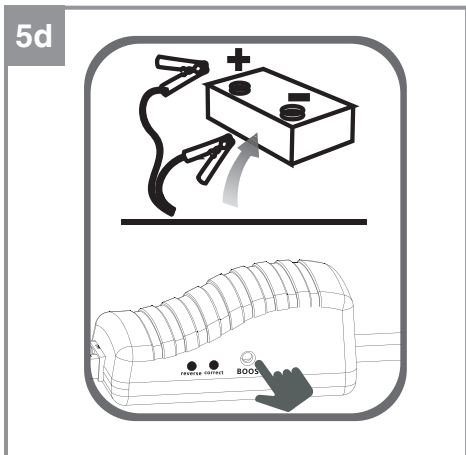


Art.-Nr.: 10.915.31

I.-Nr.: 11017







Gefahr!

Beim Benutzen von Geräten müssen einige Sicherheitsvorkehrungen eingehalten werden, um Verletzungen und Schäden zu verhindern. Lesen Sie diese Bedienungsanleitung / Sicherheitshinweise deshalb sorgfältig durch. Bewahren Sie diese gut auf, damit Ihnen die Informationen jederzeit zur Verfügung stehen. Falls Sie das Gerät an andere Personen übergeben sollten, händigen Sie diese Bedienungsanleitung / Sicherheitshinweise bitte mit aus. Wir übernehmen keine Haftung für Unfälle oder Schäden, die durch Nichtbeachten dieser Anleitung und den Sicherheitshinweisen entstehen.

1. Sicherheitshinweise

Die entsprechenden Sicherheitshinweise finden Sie im beiliegenden Heftchen!

Gefahr!

Lesen Sie alle Sicherheitshinweise und Anweisungen. Versäumnisse bei der Einhaltung der Sicherheitshinweise und Anweisungen können elektrischen Schlag, Brand und/oder schwere Verletzungen verursachen. **Bewahren Sie alle Sicherheitshinweise und Anweisungen für die Zukunft auf.**

Dieses Gerät darf nicht von Kindern benutzt werden. Kinder sollten beaufsichtigt werden, damit sie nicht mit dem Gerät spielen. Reinigung und Wartung darf nicht von Kindern durchgeführt werden. Das Gerät darf nicht von Personen mit verminderten physischen, sensorischen oder geistigen Fähigkeiten oder Personen mit unzureichendem Wissen oder Erfahrung benutzt werden, außer sie werden von einer für sie verantwortlichen Person beaufsichtigt oder angeleitet.

Zeichenerklärung (Abb. 6)

D = Schutzklasse II Gerät

E = Nur zur Verwendung in trockenen Innenräumen

F = Achtung! Vor Gebrauch Anleitung lesen!

Text auf Gerät und Starthilfekabel

Achtung! Vor Gebrauch Anleitung lesen!

1. Niemals Boost Taste drücken bevor die KFZ-Batterie angeschlossen ist.
2. Niemals Klemmen miteinander verbinden – Kurzschluss und Verletzungsgefahr.
3. Starthilfe nur für 12 V KFZ, rote Klemme an „+“, schwarze Klemme an „-“ Batteriepol.

4. Grüne LED = Motor innerhalb von 30 s starten.
5. Rote LED + Warnton = Batterie verpolt angeschlossen (siehe 3.)
6. Grüne LED blinkt + Warnton = „Boost“ Taste drücken und Motor innerhalb 30 s starten.
7. Keine LED, kein Warnton = Steckverbindung zum Gerät prüfen, „Boost“ Taste drücken und Motor innerhalb von 30 s starten.

Warnung!

1. Gerät von Kindern fern halten!
2. Gerät nicht öffnen - Verletzungsgefahr!
3. Leuchten weniger als 3 LED's steht keine Starthilfe zur Verfügung.
4. Startet der Motor innerhalb von 5 Sekunden nicht, beenden Sie den Startvorgang. Warten Sie 1 Minute, bevor Sie den Vorgang wiederholen.

2. Gerätebeschreibung und Lieferumfang**2.1 Gerätebeschreibung (Bild 1)**

- 1 Anschluss Starthilfekabel
- 2 USB Ausgang 5V max. 2A
- 3 USB Ausgang 5V/9V
- 4 LED Licht
- 5 Ein- Aus- Taster
- 6 Gleichspannungsausgang 12V max. 10 A
- 7 Gleichspannungsausgang 19V max. 3,5 A
- 8 Ladebuchse 15V d.c. / 1A
- 9 LED Akkukapazitätsanzeige

2.2 Lieferumfang

Bitte überprüfen Sie die Vollständigkeit des Artikels anhand des beschriebenen Lieferumfangs. Bei Fehlteilen wenden Sie sich bitte spätestens innerhalb von 5 Arbeitstagen nach Kauf des Artikels unter Vorlage eines gültigen Kaufbeleges an unser Service Center oder an die Verkaufsstelle, bei der Sie das Gerät erworben haben. Bitte beachten Sie hierzu die Gewährleistungstabelle in den Service-Informationen am Ende der Anleitung.

- Öffnen Sie die Verpackung und nehmen Sie das Gerät vorsichtig aus der Verpackung.
- Entfernen Sie das Verpackungsmaterial sowie Verpackungs- / und Transportsicherungen (falls vorhanden).
- Überprüfen Sie, ob der Lieferumfang vollständig ist.

- Kontrollieren Sie das Gerät und die Zubehöreteile auf Transportschäden.
- Bewahren Sie die Verpackung nach Möglichkeit bis zum Ablauf der Garantiezeit auf.

Gefahr!

Gerät und Verpackungsmaterial sind kein Kinderspielzeug! Kinder dürfen nicht mit Kunststoffbeuteln, Folien und Kleinteilen spielen! Es besteht Verschluckungs- und Erstickungsgefahr!

- Jump-Start Power Bank
- Starthilfekabel
- 2in 1 USB Anschlusskabel (Micro/Mini)
- Ladegerät
- Verbindungskabel 19V
- Stecker Set 19V
- Aufbewahrungsmappe
- Originalbetriebsanleitung
- Sicherheitshinweise

3. Bestimmungsgemäße Verwendung

Die Jump-Start Power Bank dient zum Laden von Smartphones, Kameras, Tablets, etc. Sie kann auch als Taschenlampe verwendet werden. Ferner kann man Notebooks und 12V Verbraucher mit Gleichspannung versorgen. Unter Verwendung des mitgelieferten Starthilfekabels ist das Gerät auch zur Unterstützung von schwachen 12 V Starterbatterien (Bleisäureakkus) in Kraftfahrzeugen mit Benzinmotoren bis 8000 ccm und Dieselmotoren bis 5000 ccm Hubraum geeignet.

Das Gerät darf nur nach dessen Bestimmung verwendet werden. Jede weitere darüber hinausgehende Verwendung ist nicht bestimmungsgemäß. Für daraus hervorgerufene Schäden oder Verletzungen aller Art haftet der Benutzer/Bediener und nicht der Hersteller.

Bitte beachten Sie, dass unsere Geräte bestimmungsgemäß nicht für den gewerblichen, handwerklichen oder industriellen Einsatz konstruiert wurden. Wir übernehmen keine Gewährleistung, wenn das Gerät in Gewerbe-, Handwerks- oder Industriebetrieben sowie bei gleichzusetzenden Tätigkeiten eingesetzt wird.

4. Technische Daten

Jump-Start Power Bank

Li-Po-Akku: 11,1 V – 6000 mAh – 66,6 Wh
 Eingang: 15 V d.c./1 A
 Ladezeit ca.: 6 h
 Ausgang USB „OUT: „5V/2A“: 5 V d.c. / 2 A (max.)
 Ausgang USB „OUT: „5V/9V“:
 5 V d.c./3 A (max.)
 9 V d.c./2 A (max.)
 Gleichspannungsausgang: 19 V max. 3,5 A
 Gleichspannungsausgang: 12 V max. 10 A
 Starthilfestrom: 300 A (5 Sek.) / 600 A (max.)
 Umgebungstemperatur
 bei Starthilfe: - 15 °C - + 40 °C
 Lagertemperatur: + 5 °C - + 40 °C
 Schutzklasse: III

Ladegerät

Nenneingangsspannung: ... 100-240 V ~50/60 Hz
 Nennausgangsspannung: 15 V d.c.
 Nennausgangsstrom: 1 A

5. Vor Inbetriebnahme

5.1 Laden der Jump-Start Power Bank mit dem mitgelieferten Ladegerät

Für das Ladegerät gilt:

Dieses Gerät kann von Kindern ab 8 Jahren und darüber sowie von Personen mit verringerten physischen, sensorischen oder mentalen Fähigkeiten oder Mangel an Erfahrung und Wissen benutzt werden, wenn sie beaufsichtigt oder bezüglich des sicheren Gebrauchs des Gerätes unterwiesen wurden und die daraus resultierenden Gefahren verstehen. Kinder dürfen nicht mit dem Gerät spielen. Reinigung und Benutzer-Wartung dürfen nicht von Kindern ohne Beaufsichtigung durchgeführt werden.

Überzeugen Sie sich vor dem Anschließen, dass die Daten auf dem Typenschild mit den Netzdaten übereinstimmen.

Achtung! Ziehen Sie den Netzstecker bevor Sie Einstellungen am Gerät vornehmen. Laden Sie das Gerät ausschließlich mit dem mitgelieferten Ladegerät.

Beachten Sie die beiliegenden Sicherheitshinweise mit ausführlichen Hinweisen zum Ladevorgang.

Die Ausgänge dürfen während des Ladevorgangs nicht benutzt werden.

- Verbinden Sie das mitgelieferte Ladegerät (Abb. 2a) mit der „Input 15 V 1A“ Ladebuchse (Abb. 1 / Pos. 8) des Gerätes.
- Stecken Sie das Ladegerät in die Netzsteckdose ein, wird der Akku geladen. Während des Ladens leuchten (blinken) die LEDs (Abb. 1 / Pos. 9) und zeigen den Ladestatus an. Ist das Laden abgeschlossen, leuchten alle LEDs.
- Die Ladezeit beträgt bei leerem Akku ca. 6 Stunden. Während des Ladevorgangs kann sich der Akku im Gerät etwas erwärmen, dies ist jedoch normal.

5.2 Akku- Kapazitätsanzeige

Drücken Sie den Ein- Aus-Taster (Abb. 1/Pos. 5) kurz. Die LED der Akkukapazitätsanzeige (Abb. 1 / Pos. 9) leuchten auf. Die Anzahl der leuchtenden LED gibt Auskunft über den aktuellen Ladezustand des eingebauten Li-Po-Akkus.

100 % geladen = 4 LED Dauerlicht
 >25 % geladen = 1 LED Dauerlicht
 <25 % geladen = kein Dauerlicht

6. LED-Licht

Vorsicht! Nicht in den Lichtstrahl blicken.

- Drücken Sie 3 Sekunden lang den Ein- Aus-Taster – das LED-Licht (Abb. 1 / Pos. 1) leuchtet dauernd.
- Drücken Sie den Ein- Aus-Taster nochmals – das LED-Licht leuchtet als „Stroboskopblitzer“.
- Drücken Sie den Ein- Aus-Taster nochmals – das LED-Licht leuchtet als „SOS“-Morselicht.
- Bei nochmaligem Drücken wird das LED-Licht wieder ausgeschaltet.

7. Ausgänge

Vorsicht! Achten Sie auf die Spannungs- und Stromwerte des zu versorgenden Gerätes (z.B. Handy, Notebook). Beachten Sie dessen Bedienungsanleitung.

Die Versorgungsdauer variiert je nach Ladestand der Jump-Start Power Bank, Leistungsaufnahme und Nutzungsintensität des Anschlussgerätes. Bei Erreichen einer Restladung von 25% (1 LED leuchtet) ist der Akku zu laden (s. Abschnitt 5.). Die USB Anschlüsse können parallel verwendet werden. Bitte achten Sie darauf, dass der kumulierte Ausgangsstrom 5 A nicht überschreitet.

7.1 Laden/Betreiben von Geräten mit USB Anschluss

a) 5V/2A USB Ausgang

1. Verbinden Sie ein vorhandenes (oder das mitgelieferte 2 in 1) USB Anschlusskabel mit dem USB Anschluss (Abb. 1 / Pos. 2) der Jump-Start Power Bank und anschließend mit dem zu versorgenden Gerät (max. 2A).
2. Drücken Sie den Ein- Austaster (Abb. 1 / Pos. 5).

b) „OUT 5V/9V“ USB Ausgang (Abb. 3)

Hinweis: Sollte das Laden an diesem Ausgang nicht funktionieren wird das Gerät oder Kabel nicht unterstützt. Verwenden Sie in diesem Fall zum Laden den 5V d.c. / 2A USB Ausgang wie zuvor beschrieben.

1. Verbinden Sie das mitgelieferte 2in1 USB Kabel (Abb. 2b) mit dem „OUT 5V/9V“ USB Anschluss (Abb. 1 / Pos. 3) der Jump-Start Power Bank und anschließend mit dem zu versorgenden Gerät.
2. Drücken Sie den Ein- Austaster (Abb. 1 / Pos. 5).
3. Am USB Ausgang werden die zum Laden benötigten Parameter ermittelt und das angeschlossene Gerät wird geladen. Abhängig vom Ladekabel und dem zu ladenden Gerät kann sich die Ladezeit am „OUT 5V/9V“ USB Ausgang im Vergleich zum „OUT 5V/2A“ USB Ausgang verkürzen.

7.2 Betreiben von 19 V Gleichspannungsgeräten (Abb. 4)

1. Verbinden Sie das mitgelieferte Verbindungskabel (Abb. 2d / Pos. 13) mit dem 19V Gleichspannungsausgang (Abb. 1 / Pos. 7) der Jump-Start Power Bank und anschließend

gegebenenfalls unter Verwendung eines der mitgelieferten Stecker (Abb. 2d / Pos. 14) mit dem 19V Gleichspannungsgerät. Die maximale Stromaufnahme darf 3,5A nicht überschreiten.

2. Drücken Sie den Ein- Austaster (Abb. 1/ Pos.5).

7.3 Betreiben von 12 V Gleichspannungsgeräten

1. Verbinden Sie ein passendes Verbindungskabel mit dem 12V Gleichspannungsausgang (Abb. 1 / Pos. 6) der Jump-Start Power Bank und anschließend mit dem 12V Gleichspannungsgerät. Die maximale Stromaufnahme darf 10A nicht überschreiten.
2. Drücken Sie den Ein- Austaster (Abb. 1/Pos. 5).

8. Starthilfe für das Kfz

Die 12V Starthilfeeinrichtung bietet bei Startschwierigkeiten aufgrund fehlender Batteriekapazität eine willkommene Hilfe.

Warnung! Während eines Starthilfeprogangs darf nur das Starthilfekabel angeschlossen sein. Die Versorgung eines Anschlussgerätes, z.B. über den USB-Anschluss, muss vorher unterbrochen werden.

Wir weisen darauf hin, dass die Fahrzeuge mit zahlreichen Elektronikbausteinen ausgerüstet sind. Beachten Sie bitte die Hinweise in Bedienungsanleitungen für Auto, Radio usw.

Warnung! Niemals mit der Fahrzeugkarosserie verbinden!

- Stellen Sie sicher, dass der Stecker vom Starthilfekabel mit der Gerätesteckdose fest verbunden ist. Ist die Verbindung während des Starthilfeprogangs lose, kann die Steckverbindung aufgrund des hohen Stroms schmelzen.
- Die Pole der Kfz-Batterie müssen sauber sein und die Klemmen des Starthilfekabels fest auf den Batteripolen sitzen.
- Während des Starthilfeproganges die Klemmen des Starthilfekabels nicht miteinander verbinden – Kurzschluss.

Vergewissern Sie sich, dass mindestens 3 LED der Akku-Kapazitätsanzeige leuchten. Die Gerätetemperatur muss im Bereich von + 5 °C - + 40 °C, die Umgebungstemperatur beim Starthilfeprogang im Bereich von – 15 °C - + 40 °C liegen. Verwenden Sie ausschließlich das mitgelieferte Starthilfekabel (Abb. 2c).

1. Abb. 5: Klappen Sie die Abdeckung vom Starthilfekabelanschluss (Abb. 1 / Pos. 1) auf, schieben Sie die darunterliegende Abdeckung zur Seite und stecken Sie das Starthilfekabel am Gerät an.
2. Abb. 5a: Schließen Sie das rote Kabel am Pluspol und das schwarze Kabel am Minuspol der Kfz-Batterie an. Achten Sie auf einen festen Sitz der Klemmen. Des Weiteren ist darauf zu achten, dass die Jump-Start Power Bank sicher im Motorraum verstaut wird und durch Erschütterungen während des Startvorganges nicht herunterfallen kann. Die Jump-Start Power Bank darf nicht in Reichweite bewegter Teile gelangen. Nachfolgende Punkte 3. – 6. beschreiben die Statusmeldungen des Starthilfekabels. Bitte befolgen Sie die Anweisungen.
3. Abb. 5a: **Die grüne LED am Starthilfekabel leuchtet.** Alle vorhandenen Verbindungen sind in Ordnung und das Fahrzeug kann innerhalb 30 Sekunden gestartet werden.
4. Abb. 5b: **Die grüne LED am Starthilfekabel blinkt.** Alle vorhandenen Verbindungen sind in Ordnung, jedoch ist der Ladezustand der Kfz-Batterie sehr niedrig. Drücken Sie die Taste „Boost“ am Starthilfekabel und warten Sie bis die grüne LED dauerhaft leuchtet. Starten Sie das Fahrzeug innerhalb 30 Sekunden. Seien Sie besonders vorsichtig, da durch Drücken der Taste „Boost“ in der Jump-Start Power Bank integrierte Sicherheitsvorrichtungen außer Kraft gesetzt werden.
5. Abb. 5c: **Die rote LED am Starthilfekabel leuchtet und ein Warnton erklingt.** Die Klemmen des Starthilfekabels sind verpolt an der Kfz-Batterie angeschlossen. Entfernen Sie die Klemmen und schließen Sie die Klemmen unter Beachtung der Polarität und den vorherigen Anweisungen neu an die Kfz-Batterie an.
6. Abb. 5d: **Es leuchtet weder eine LED am Starthilfekabel, noch erklingt ein Warnton.** Prüfen Sie alle Verbindungen, vor allem den polrichtigen Anschluss der Klemmen an der Kfz-Batterie. Sind alle vorhandenen Verbindungen

dungen in Ordnung, so ist die Ursache wahrscheinlich eine schadhafte Kfz-Batterie. Drücken Sie die Taste „Boost“ am Starthilfekabel und warten Sie bis die grüne LED dauerhaft leuchtet. Starten Sie das Fahrzeug innerhalb 30 Sekunden.

Seien Sie besonders vorsichtig, da durch Drücken der Taste „Boost“ in der Jump-Start Power Bank integrierte Sicherheitsvorrichtungen außer Kraft gesetzt werden. Ersetzen Sie die schadhafte Kfz-Batterie baldmöglichst.

7. Sobald der Motor läuft entfernen Sie das Starthilfekabel vom Gerät und anschließend zuerst die rote Klemme und dann die schwarze Klemme von der Kfz-Batterie.
8. Lassen Sie den Motor laufen. Die Lichtmaschine lädt die eingebaute Kfz-Batterie.

Bei sehr niedrigen Temperaturen ist es möglich, dass mehrere Startversuche notwendig sind um das Kfz zu starten. Die Wartezeit zwischen zwei Startversuchen beträgt eine Minute. Entfernen Sie das Gerät nach erfolgreicher Starthilfe möglichst innerhalb 30 Sekunden.

Die Anzahl der möglichen Starthilfeversuche (max. 10) ist abhängig von der Umgebungstemperatur, dem Zustand der zu startenden Batterie und dem Ladezustand des Jump-Start Power Bank Akkus.

9. Reinigung, Wartung und Ersatzteilbestellung

Gefahr!

Ziehen Sie vor allen Reinigungsarbeiten den Netzstecker.

Entfernen Sie alle angeschlossenen Kabel von der Jump-Start Power Bank.

9.1 Reinigung

- Halten Sie Schutzvorrichtungen, Luftschlitz und Motorenhäuser so staub- und schmutzfrei wie möglich. Reiben Sie das Gerät mit einem sauberen Tuch ab oder blasen Sie es mit Druckluft bei niedrigem Druck aus.
- Wir empfehlen, dass Sie das Gerät direkt nach jeder Benutzung reinigen.
- Reinigen Sie das Gerät regelmäßig mit einem feuchten Tuch. Verwenden Sie keine Reinigungs- oder Lösungsmittel; diese könnten die Kunststoffteile des Gerätes angreifen. Achten Sie darauf, dass kein Wasser in das Gerätein-

nere gelangen kann. Das Eindringen von Wasser in ein Elektrogerät erhöht das Risiko eines elektrischen Schlages.

9.2 Wartung

Im Geräteinneren befinden sich keine weiteren zu wartenden Teile.

9.3 Ersatzteilbestellung:

Bei der Ersatzteilbestellung sollten folgende Angaben gemacht werden;

- Typ des Gerätes
- Artikelnummer des Gerätes
- Ident-Nummer des Gerätes
- Ersatzteilnummer des erforderlichen Ersatzteils

Aktuelle Preise und Infos finden Sie unter www.isc-gmbh.info

10. Reparatur

Bei eventuell auftretenden Störungen das Gerät nur von einem autorisierten Fachmann bzw. von einer Kundendienstwerkstatt überprüfen lassen.

11. Entsorgung und Wiederverwertung

Das Gerät befindet sich in einer Verpackung um Transportschäden zu verhindern. Diese Verpackung ist Rohstoff und ist somit wieder verwendbar oder kann dem Rohstoffkreislauf zurückgeführt werden. Das Gerät und dessen Zubehör bestehen aus verschiedenen Materialien, wie z.B. Metall und Kunststoffe. Defekte Geräte gehören nicht in den Hausmüll. Zur fachgerechten Entsorgung sollte das Gerät an einer geeigneten Sammelstellen abgegeben werden. Wenn Ihnen keine Sammelstelle bekannt ist, sollten Sie bei der Gemeindeverwaltung nachfragen.

12. Lagerung

Lagern Sie das Gerät und dessen Zubehör an einem dunklen, trockenen und frostfreien Ort. Die optimale Lagertemperatur liegt zwischen +5 und +40 °C.

Beachten Sie die beiliegenden Sicherheitshinweise mit ausführlichen Hinweisen zur Lagerung. Da der Akku auf zu hohe (über +40 °C) bzw. auf zu niedrige Temperaturen (unter 0°C) reagiert, lagern Sie das Gerät nicht dauerhaft in einem Kfz. Zum Transport in einem Fahrzeug, platzieren Sie es an einer geeigneten Stelle, damit es bei plötzlichen Geschwindigkeits- und/oder Richtungsänderungen nicht in Bewegung geraten kann. Bewahren Sie das Gerät in der Originalverpackung auf.

13. Fehlersuchplan

Störung	Mögliche Ursache	Behebung
Gerät lässt sich nicht einschalten	- Akkuspannung zu gering	- Akku aufladen
Starthilfe funktioniert nicht	- Akkuspannung zu gering - Anschlüsse am Fahrzeug vertauscht - Temperatur außerhalb des Temperaturbereiches	- Akku aufladen - Auf Polarität achten und richtig anschließen - Starthilfe innerhalb des Temperaturbereiches versuchen
Alle LED's blinken	- Überlastungsschutz hat angesprochen - Gerät zu kalt / warm - Umgebungstemperatur zu niedrig/hoch	- Gerät ausschalten, auf mögliche Überlastung prüfen - Gerätetemperatur +5°C - +40°C einhalten - Umgebungstemperaturbereich -15°C - +40°C einhalten



Nur für EU-Länder

Werfen Sie Elektrowerkzeuge nicht in den Hausmüll!

Gemäß europäischer Richtlinie 2012/19/EU über Elektro- und Elektronik-Altgeräte und Umsetzung in nationales Recht müssen verbrauchte Elektrowerkzeuge getrennt gesammelt werden und einer umweltgerechten Wiederverwertung zugeführt werden.

Recycling-Alternative zur Rücksendeaufforderung:

Der Eigentümer des Elektrogerätes ist alternativ anstelle Rücksendung zur Mitwirkung bei der sachgerechten Verwertung im Falle der Eigentumsaufgabe verpflichtet. Das Altgerät kann hierfür auch einer Rücknahmestelle überlassen werden, die eine Beseitigung im Sinne der nationalen Kreislaufwirtschafts- und Abfallgesetze durchführt. Nicht betroffen sind den Altgeräten beigefügte Zubehörteile und Hilfsmittel ohne Elektrobestandteile.

Der Nachdruck oder sonstige Vervielfältigung von Dokumentation und Begleitpapieren der Produkte, auch auszugsweise, ist nur mit ausdrücklicher Zustimmung der iSC GmbH zulässig.

Technische Änderungen vorbehalten

Diese Sendung enthält Lithium-Ionen-Batterien.

Gemäß Sondervorschrift 188 unterliegt diese Sendung nicht den Vorschriften des ADR. Sorgsam behandeln. Entzündungsgefahr bei Beschädigung des Versandstücks. Bei Beschädigung des Versandstücks: Kontrolle und erforderlichenfalls erneutes Verpacken.

Für zusätzliche Informationen rufen Sie bitte: 0049 1807 10 20 20 66 (Festnetzpreis: 14 ct/min, Mobilfunkpreise maximal: 42 ct/min) Außerhalb Deutschlands fallen stattdessen Gebühren für ein reguläres Gespräch ins dt. Festnetz an.

Service-Informationen

Wir unterhalten in allen Ländern, welche in der Garantiekunde benannt sind, kompetente Service-Partner, deren Kontakte Sie der Garantiekunde entnehmen. Diese stehen Ihnen für alle Service-Belange wie Reparatur, Ersatzteil- und Verschleißteil-Versorgung oder den Bezug von Verbrauchsmaterialien zur Verfügung.

Es ist zu beachten, dass bei diesem Produkt folgende Teile einem gebrauchsgemäßen oder natürlichen Verschleiß unterliegen bzw. folgende Teile als Verbrauchsmaterialien benötigt werden.

Kategorie	Beispiel
Verschleißteile*	Akku
Verbrauchsmaterial/ Verbrauchsteile*	
Fehlteile	

* nicht zwingend im Lieferumfang enthalten!

Bei Mängel oder Fehlern bitten wir Sie, den Fehlerfall im Internet unter www.isc-gmbh.info anzumelden. Bitte achten Sie auf eine genaue Fehlerbeschreibung und beantworten Sie dazu in jedem Fall folgende Fragen:

- Hat das Gerät bereits einmal funktioniert oder war es von Anfang an defekt?
- Ist Ihnen vor dem Auftreten des Defektes etwas aufgefallen (Symptom vor Defekt)?
- Welche Fehlfunktion weist das Gerät Ihrer Meinung nach auf (Hauptsymptom)?
Beschreiben Sie diese Fehlfunktion.

Garantieurkunde

Sehr geehrte Kundin, sehr geehrter Kunde,
unsere Produkte unterliegen einer strengen Qualitätskontrolle. Sollte dieses Gerät dennoch einmal nicht einwandfrei funktionieren, bedauern wir dies sehr und bitten Sie, sich an unseren Servicedienst unter der auf dieser Garantiekarte angegebenen Adresse zu wenden. Gerne stehen wir Ihnen auch telefonisch über die angegebene Servicrufnummer zur Verfügung. Für die Geltendmachung von Garantieansprüchen gilt folgendes:

1. Diese Garantiebedingungen richten sich ausschließlich an Verbraucher, d. h. natürliche Personen, die dieses Produkt weder im Rahmen ihrer gewerblichen noch anderen selbständigen Tätigkeit nutzen wollen. Diese Garantiebedingungen regeln zusätzliche Garantieleistungen, die der u. g. Hersteller zusätzlich zur gesetzlichen Gewährleistung Käufern seiner Neugeräte verspricht. Ihre gesetzlichen Gewährleistungsansprüche werden von dieser Garantie nicht berührt. Unsere Garantieleistung ist für Sie kostenlos.
2. Die Garantieleistung erstreckt sich ausschließlich auf Mängel an einem von Ihnen erworbenen neuen Gerät des u. g. Herstellers, die auf einem Material- oder Herstellungsfehler beruhen und ist nach unserer Wahl auf die Behebung solcher Mängel am Gerät oder den Austausch des Gerätes beschränkt. Bitte beachten Sie, dass unsere Geräte bestimmungsgemäß nicht für den gewerblichen, handwerklichen oder beruflichen Einsatz konstruiert wurden. Ein Garantievertrag kommt daher nicht zustande, wenn das Gerät innerhalb der Garantiezeit in Gewerbe-, Handwerks- oder Industriebetrieben verwendet wurde oder einer gleichzusetzenden Beanspruchung ausgesetzt war.
3. Von unserer Garantie ausgenommen sind:
 - Schäden am Gerät, die durch Nichtbeachtung der Montageanleitung oder aufgrund nicht fachgerechter Installation, Nichtbeachtung der Gebrauchsanleitung (wie durch z.B. Anschluss an eine falsche Netzspannung oder Stromart) oder Nichtbeachtung der Wartungs- und Sicherheitsbestimmungen oder durch Aussetzen des Geräts an anomale Umweltbedingungen oder durch mangelnde Pflege und Wartung entstanden sind.
 - Schäden am Gerät, die durch missbräuchliche oder unsachgemäße Anwendungen (wie z.B. Überlastung des Gerätes oder Verwendung von nicht zugelassenen Einsatzwerkzeugen oder Zubehör), Eindringen von Fremdkörpern in das Gerät (wie z.B. Sand, Steine oder Staub, Transportschäden), Gewaltanwendung oder Fremdeinwirkungen (wie z. B. Schäden durch Herunterfallen) entstanden sind.
 - Schäden am Gerät oder an Teilen des Geräts, die auf einen gebrauchsgemäßen, üblichen oder sonstigen natürlichen Verschleiß zurückzuführen sind.
4. Die Garantiezeit beträgt 24 Monate und beginnt mit dem Kaufdatum des Gerätes. Garantieansprüche sind vor Ablauf der Garantiezeit innerhalb von zwei Wochen, nachdem Sie den Defekt erkannt haben, geltend zu machen. Die Geltendmachung von Garantieansprüchen nach Ablauf der Garantiezeit ist ausgeschlossen. Die Reparatur oder der Austausch des Gerätes führt weder zu einer Verlängerung der Garantiezeit noch wird eine neue Garantiezeit durch diese Leistung für das Gerät oder für etwaige eingebaute Ersatzteile in Gang gesetzt. Dies gilt auch bei Einsatz eines Vor-Ort-Services.
5. Für die Geltendmachung Ihres Garantieanspruches melden Sie bitte das defekte Gerät an unter: www.isc-gmbh.info. Halten Sie bitte den Kaufbeleg oder andere Nachweise Ihres Kaufs des Neugeräts bereit. Geräte, die ohne entsprechende Nachweise oder ohne Typenschild eingeschickt werden, sind von der Garantieleistung aufgrund mangelnder Zuordnungsmöglichkeit ausgeschlossen. Ist der Defekt des Gerätes von unserer Garantieleistung erfasst, erhalten Sie umgehend ein repariertes oder neues Gerät zurück.

Selbstverständlich beheben wir gegen Erstattung der Kosten auch gerne Defekte am Gerät, die vom Garantiumfang nicht oder nicht mehr erfasst sind. Dazu senden Sie das Gerät bitte an unsere Serviceadresse.

Für Verschleiß-, Verbrauchs- und Fehlteile verweisen wir auf die Einschränkungen dieser Garantie gemäß den Service-Informationen dieser Bedienungsanleitung.

iSC GmbH · Eschenstraße 6 · 94405 Landau/Isar (Deutschland)

Sehr geehrte Kundin, sehr geehrter Kunde,
um Ihnen noch mehr Service zu bieten, haben Sie die Möglichkeit auf unserem Onlineportal weitere Informationen abzurufen.

Sollten einmal Probleme oder Fragen zu Ihrem Produkt auftreten, können Sie schnell und einfach unter www.isc-gmbh.info viele Aktionen durchführen. Hier einige Beispiele:

- Ersatzteile bestellen
- Aktuelle Preisauskünfte
- Verfügbarkeiten der Ersatzteile
- Servicestellen Vorort für Benzingeräte
- Defekte Geräte anmelden
- Garantieverlängerungen (nur bei bestimmten Geräten)
- Bestellverfolgung

Wir freuen uns auf Ihren Besuch online unter www.isc-gmbh.info!

Eine Adresse für alle Fälle!

www.isc-gmbh.info

ISC

Garantieabwicklung

Produktinfos

Downloads

Ersatzteilservice

Reparatur

Zubehör

Servicepartner

International Service Center

www.isc-gmbh.info

Telefon: 09951 / 95 920 00 · Telefax: 09951/95 917 00
E-Mail: info@einhell.de · Internet: www.isc-gmbh.info
ISC GmbH · Eschenstraße 6 · 94405 Landau/Isar (Deutschland)

Niebezpieczeństwo!

Podczas użytkowania urządzenia należy przestrzegać wskazówek bezpieczeństwa w celu uniknięcia zranień i uszkodzeń. Z tego względu proszę dokładnie zapoznać się z instrukcją obsługi/ wskazówkami bezpieczeństwa. Proszę zachować instrukcję i wskazówki, aby można było w każdym momencie do nich wrócić. W razie przekazania urządzenia innej osobie, proszę wręczyć jej również instrukcję obsługi/ wskazówki bezpieczeństwa. Nie odpowiadamy za wypadki i uszkodzenia zaistniałe w wyniku nieprzestrzegania niniejszej instrukcji i wskazówek bezpieczeństwa.

1. Wskazówki bezpieczeństwa

Właściwe wskazówki bezpieczeństwa znajdują się w załączonym zeszycie!

Niebezpieczeństwo!**Przeczytać wszystkie wskazówki**

bezpieczeństwa i instrukcję. Nieprzebranie instrukcji i wskazówek bezpieczeństwa może wywołać porażenia prądem, niebezpieczeństwo pożaru lub ciężkie zranienia. **Proszę zachować na przyszłość wskazówki bezpieczeństwa i instrukcję.**

Zabrania się używania i obsługi tego urządzenia przez dzieci! Pilnować dzieci i nie pozwolić im bawić się urządzeniem. Czyszczenie i konserwacja nie mogą być wykonywane przez dzieci! Zabrania się użytkowania urządzenia przez osoby o ograniczonych zdolnościach fizycznych, sensorycznych lub umysłowych lub osoby, które mają niewystarczające doświadczenie lub wiedzę, za wyjątkiem sytuacji, gdy są one nadzorowane przez odpowiedzialną za nie osobę lub są przez nią odpowiednio instruowane.

Objaśnienie oznaczeń (rys. 6)

D = Urządzenie II klasy ochronności

E = Stosować wyłącznie w suchych pomieszczeniach

F = Uwaga! Przed użyciem przeczytać instrukcję!

Tekst na urządzeniu i kablu rozruchowym

Uwaga! Przed użyciem przeczytać instrukcję!

1. Nie naciskać przycisku boost, dopóki akumulator samochodowy nie będzie podłączony.
2. Nigdy nie łączyć ze sobą zacisków - niebezpieczeństwo zwarcia i odniesienia obrażeń.

3. Pomoc w rozruchu wyłącznie do pojazdów 12V, podłączyć czerwony zacisk do dodatniego, a czarny zacisk do ujemnego bieguna akumulatora.
4. Zielona dioda LED = uruchomić silnik w ciągu 30 s.
5. Czerwona dioda LED + sygnał ostrzegawczy = odwrotne podłączenie do biegunów akumulatora (patrz punkt 3)
6. Miga zielona dioda LED + sygnał ostrzegawczy = naciśnięcie przycisku boost i uruchomienie silnika w ciągu 30 s.
7. Żadna dioda LED się nie świeci, brak sygnału ostrzegawczego = sprawdzić połączenie wykowe urządzenia, nacisnąć przycisk boost i uruchomić silnik w ciągu 30 s.

Ostrzeżenie!

1. Przechowywać urządzenie w miejscu niedostępnym dla dzieci!
2. Nie otwierać urządzenia - Niebezpieczeństwo odniesienia obrażeń!
3. Jeżeli świecą się mniej niż 3 diody LED, funkcja rozruchu nie jest dostępna.
4. Jeżeli silnik nie załączy się w ciągu 5 sekund, należy zakończyć proces rozruchu. Odczekać 1 minutę przed ponownym powtórzeniem próby rozruchu.

2. Opis urządzenia i zakres dostawy**2.1 Opis urządzenia (rys. 1)**

1. Przyłącze kabla rozruchowego
2. Wyjście USB 5V maks. 2A
3. Wyjście USB 5V/9V
4. Dioda LED
5. Włącznik/wyłącznik
6. Wyjście stałoprądowe 12V maks. 10 A
7. Wyjście stałoprądowe 19V maks. 3,5 A
8. Gniazdko ładowania 15V d.c. / 1A
9. Wskaźnik LED poziomu naładowania akumulatora

2.2 Zakres dostawy

Prosimy sprawdzić na podstawie podanego zakresu dostawy czy produkt jest kompletny. Jeżeli stwierdzono brak części, prosimy zwrócić się w ciągu 5 dni roboczych od zakupu produktu do naszego centrum serwisowego lub punktu zakupu urządzenia przedstawiając dowód zakupu. Prosimy wziąć pod uwagę umieszczoną w informacjach serwisowych na końcu tej instrukcji tabelę świadczeń gwarancyjnych.

- Otworzyć opakowanie i ostrożnie wyciągnąć urządzenie.
- Zdjąć opakowanie oraz zabezpieczenia do transportu (jeśli jest).
- Sprawdzić, czy dostawa jest kompletna.
- Sprawdzić, czy urządzenie i wyposażenie dodatkowe nie zostały uszkodzone w transporcie.
- W razie możliwości zachować opakowanie, aż do upływu czasu gwarancji.

Niebezpieczeństwo!

Urządzenie i opakowanie nie są zabawkami! Dzieci nie mogą bawić się częściami z tworzywa sztucznego, folią i małymi elementami! Niebezpieczeństwo połknięcia i uduszenia się!

- Urządzenie rozruchowe – Power Bank
- Kabel rozruchowy
- Przewód USB 2w1 (micro/mini)
- Ładowarka
- Przewód łączący 19V
- Zestaw wtyczek 19V
- Etui
- Instrukcję oryginalną
- Wskazówki bezpieczeństwa

3. Użycie zgodne z przeznaczeniem

Urządzenie typu Power Bank służy do ładowania smartfonów, kamer i aparatów fotograficznych, tabletek itp. Może być również stosowane jako latarka. Urządzenie może być również stosowane do zasilania notebooków i odbiorników 12V prądu stałego. Przy pomocy dostarczonego kabla rozruchowego urządzenie można wykorzystać jako pomoc w rozruchu słabych akumulatorów 12 V (akumulatorów kwasowo-ołowiowych) w pojazdach z silnikiem benzynowym o pojemności do 8000 cm³ lub z silnikiem Diesla o pojemności do 5000 cm³.

Urządzenie używać tylko zgodnie z jego przeznaczeniem. Każde użycie, odbiegające od opisanego w niniejszej instrukcji jest niezgodne z przeznaczeniem urządzenia. Za powstałe w wyniku niewłaściwego użytkownika szkody lub zranienia odpowiedzialność ponosi użytkownik/ właściciel, a nie producent.

Proszę pamiętać o tym, że nasze urządzenie nie jest przeznaczone do zastosowania zawodowe-

go, rzemieślniczego lub przemysłowego. Umowa gwarancyjna nie obowiązuje, gdy urządzenie było stosowane w zakładach rzemieślniczych, przemysłowych lub do podobnych działalności.

4. Dane techniczne

Urządzenie rozruchowe – Power Bank

Akumulator litowo-polimerowy: 11,1 V – 6000 mAh – 66,6 Wh
 Wejście: 15 V d.c./1 A
 Czas ładowania ok.: 6 h
 Wyjście USB „OUT”: „5V/2A”: 5 V d.c./ 2 A (maks.)
 Wyjście USB „OUT”: „5V/9V “: 5 V d.c./3 A (maks.)
 9 V d.c./2 A (maks.)
 Wyjście stałoprądowe: 19 V maks. 3,5 A
 Wyjście stałoprądowe: 12 V maks. 10 A
 Prąd pomocy w rozruchu:300 A (5 sek.) / 600 A (maks.)
 Temperatura otoczenia podczas pomocy w rozruchu: - 15 °C - + 40 °C
 Temperatura składowania: + 5 °C - + 40 °C
 Klasa ochronności:III

Ładowarka

Napięcie wejściowe: 100-240V ~50/60 Hz
 Napięcie wyjściowe: 15 V d. c.
 Prąd wyjściowy: 1 A

5. Przed uruchomieniem

5.1 Ładowanie urządzenia Power Bank przy użyciu ładowarki dostarczonej z urządzeniem

Instrukcje odnośnie pracy z ładowarką:

Urządzenie może być stosowane przez dzieci, które ukończyły 8 rok życia oraz osoby z ograniczonymi zdolnościami fizycznymi, sensorycznymi lub umysłowymi lub które mają niewystarczające doświadczenie lub wiedzę, tylko i wyłącznie pod warunkiem, że będą one nadzorowane lub zostaną pouczone odnośnie bezpiecznego użytkownika urządzenia i zrozumieją, jakie zagrożenia z niego wynikają. Dzieci nigdy nie powinny bawić się tym urządzeniem. Prace związane z czyszczeniem i konserwacją urządzenia nie mogą być wykonywane przez dzieci bez odpowiedniego nadzoru.

Sprawdzić przed podłączeniem maszyny czy dane na tabliczce znamionowej zgadzają się z wartością napięcia w sieci zasilającej.

Uwaga! Przed rozpoczęciem ustawień na urządzeniu należy wyciągnąć wtyczkę z gniazdka. Urządzenie wolno ładować tylko przy użyciu ładowarki, która została dostarczona wraz z urządzeniem.

Przestrzegać załączonych wskazówek bezpieczeństwa oraz szczegółowych wskazówek odnośnie ładowania.

Zabrania się używania wyjść urządzenia podczas ładowania.

- Podłączyć dostarczoną ładowarkę (rys. 2a) do gniazdka wejścia ładowania „Input 15 V 1A” (rys. 1 / poz. 8) urządzenia.
- Po podłączeniu ładowarki do gniazdka sieciowego rozpoczyna się ładowanie akumulatora. Podczas ładowania świecą się (migają) diody LED (rys. 1 / poz. 9) i informują o stanie procesu ładowania. Gdy ładowanie jest zakończone, świecą się wszystkie diody LED.
- Czas ładowania rozładowanego akumulatora wynosi ok. 6 godzin. Podczas ładowania akumulator w urządzeniu może nieco się nagrzać, co jest normalnym zjawiskiem.

5.2 Wskaźnik poziomu naładowania akumulatora

Nacisnąć krótko włącznik/wyłącznik (rys. 1 / poz. 5). Zapalają się diody LED wskaźnika poziomu naładowania akumulatora (rys. 1 / poz. 9). Liczba świecących się diod LED informuje o aktualnym poziomie naładowania wbudowanego akumulatora litowo-polimerowego.

naładowany w 100 % = 4 diody LED świecą się w sposób ciągły
 naładowany w >25 % = 1 dioda LED świeci się w sposób ciągły
 naładowany w <25 % = żadna dioda LED nie świeci się w sposób ciągły

6. Oświetlenie diodą LED

Ostrożnie! Nie patrzeć w promień światła.

- Naciskać przez 3 sekundy włącznik/wyłącznik - zapala się oświetlenie diodą LED (rys. 1 / poz. 1) światłem ciągłym.
- Nacisnąć ponownie włącznik/wyłącznik - oświetlenie diodą LED przełącza się na efekt stroboskopowy.
- Nacisnąć ponownie włącznik/wyłącznik - oświetlenie diodą LED przełącza się na funkcję sygnału „SOS” w alfabecie Morse’a.
- Ponowne naciśnięcie przycisku powoduje wyłącznie oświetlenia diodą LED.

7. Wyjścia

Ostrożnie! Zwrócić uwagę na poprawne wartości napięcia i prądu urządzeń, które mają być zasilane przez urządzenie (np. telefon komórkowy, laptop). Przestrzegać instrukcji obsługi tych urządzeń.

Czas zasilania ulega zmianie w zależności od poziomu naładowania urządzenia Power Bank, poboru mocy i intensywności eksploatacji podłączonego urządzenia. Gdy poziom naładowania spadnie do 25% (świeci się 1 dioda LED) należy naładować akumulator (patrz rozdz. 5). Porty USB mogą być używane jednocześnie. Należy pamiętać o tym, że łączna wartość prądu wyjściowego nie może przekraczać 5 A.

7.1 Ładowania/eksploatacja urządzeń z przyłączem USB

a) Wyjście USB 5V/2A

1. Podłączyć przewód przyłączeniowy USB (lub dostarczony z urządzeniem przewód USB 2w1) do portu USB (rys. 1 / poz. 2) urządzenia Power Bank i następnie do urządzenia, które ma być zasilane (maks. 2A).
2. Nacisnąć włącznik/wyłącznik (rys. 1 / poz. 5).

b) Wyjście USB „OUT 5V/9V” (rys. 3)

Wskazówka: Jeżeli ładowanie przy użyciu tego wyjścia się nie powiodło, oznacza to, że dane urządzenia lub przewód nie spełniają wymogów technicznych tego wyjścia. W tym przypadku należy użyć do ładowania wyjścia USB 5V d.c. / 2A tak jak opisano powyżej.

1. Podłączyć dostarczony z urządzeniem przewód USB 2w1 (rys. 2b) do portu USB „OUT 5V/9V” (rys. 1 / poz. 3) urządzenia Power

Bank i następnie do urządzenia, które ma być zasilane.

2. Nacisnąć włącznik/wyłącznik (rys. 1 / poz. 5).
3. Na wyjściu USB obliczane są parametry konieczne do procesu ładowania i podłączone urządzenie jest ładowane. W zależności od przewodu użytego do ładowania i ładowanego urządzenia czas ładowania przy użyciu wyjścia USB „OUT 5V/9V“ może się być krótszy niż przy użyciu wyjścia USB „OUT 5V/2A“.

7.2 Praca z urządzeniami zasilanymi prądem stałym 19 V (rys. 4)

1. Podłączyć przewód łączący (rys. 2d / poz. 13), który został dostarczony wraz z urządzeniem, do wyjścia stałoprądowego 19V (rys. 1 / poz. 7) urządzenia Power Bank i następnie do urządzenia zasilanego prądem stałym 19V, używając w razie potrzeby jednej z dostarczonych wtyczek (rys. 2d / poz. 14). Nie przekraczać maksymalnego poboru prądu (3,5 A).
2. Nacisnąć włącznik/wyłącznik (rys. 1 / poz. 5).

7.3 Praca z urządzeniami zasilanymi prądem stałym 12 V

1. Podłączyć odpowiedni przewód łączący do wyjścia stałoprądowego 12V (rys. 1 / poz. 6) urządzenia Power Bank i następnie do urządzenia zasilanego prądem stałym 12 V. Nie przekraczać maksymalnego poboru prądu (10 A).
2. Nacisnąć włącznik/wyłącznik (rys. 1 / poz. 5).

8. Pomoc w rozruchu pojazdu

W przypadku problemów z uruchomieniem pojazdu z powodu niedostatecznego naładowania akumulatora samochodowego funkcja pomocy w rozruchu 12V jest praktycznym rozwiązaniem.

Ostrzeżenie! Podczas przebiegu pomocy w rozruchu do urządzenia rozruchowego może być podłączony tylko i wyłącznie kabel rozruchowy. Zasilanie jakiegokolwiek podłączonego urządzenia, np. przez przyłącze USB, musi zostać uprzednio przerwane.

Zwracamy uwagę na to, że samochody wyposażone są w liczne elementy elektroniczne. Należy przestrzegać wskazówek zawartych w instrukcji obsługi pojazdu, radia, itd.

Ostrzeżenie! Nigdy nie podłączać do karoserii pojazdu!

- Upewnić się, że wtyczka kabla rozruchowego jest mocno połączona z gniazdkiem wtykowym urządzenia. Jeżeli podczas wykonywania pomocy w rozruchu połączenie jest luźne, na skutek wysokiej wartości prądu połączenie wtykowe może się stopić.
- Bieguny akumulatora samochodowego muszą być czyste i zaciski kabla rozruchowego muszą być mocno zamocowane na biegunach akumulatora.
- Podczas pomocy w rozruchu nigdy nie łączyć ze sobą zacisków - zwarcie!

Upewnić się, że świecą się co najmniej 3 diody LED wskaźnika poziomu naładowania akumulatora. Temperatura urządzenia musi wynosić między + 5 °C i + 40 °C, a temperatura otoczenia podczas udzielania pomocy w rozruchu musi wynosić między - 15 °C i + 40 °C. Użyć wyłącznie przewodu rozruchowego, który został dostarczony z urządzeniem (rys. 2c).

1. Rys. 5: Podnieść pokrywę gniazdka kabla rozruchowego (rys. 1 / poz. 1), przesunąć na bok leżącą poniżej osłonę i podłączyć kabel rozruchowy do urządzenia.
2. Rys. 5a: Najpierw podłączyć czerwony przewód do bieguna dodatniego i następnie czarny przewód do bieguna ujemnego akumulatora samochodowego. Zwrócić uwagę na poprawne zamocowanie zacisków. Oprócz tego należy zwrócić uwagę na to, aby urządzenie rozruchowe Power Bank było w stabilny i bezpieczny sposób umieszczone w komorze silnika i nie mogło spaść np. na skutek wstrząsów podczas rozruchu silnika. Urządzenie rozruchowe Power Bank nie powinno nigdy znaleźć się w pobliżu ruchomych części. Poniższe punkty 3-6 opisują komunikaty o stanie kabla rozruchowego. Należy przestrzegać tych instrukcji.
3. Rys. 5a: **Zielona dioda LED kabla rozruchowego się świeci.** Wszystkie połączenia działają prawidłowo i pojazd można uruchomić w ciągu 30 sekund.
4. Rys. 5b: **Zielona dioda LED kabla rozruchowego miga.** Wszystkie połączenia działają prawidłowo, ale poziom naładowania akumulatora samochodowego jest bardzo niski. Nacisnąć przycisk boost kabla rozruchowego i odczekać, aż zielona dioda LED zacznie palić się w sposób ciągły. Następnie

w ciągu 30 sekund uruchomić pojazd. Należy zachować szczególną ostrożność, ponieważ naciśnięcie przycisku boost urządzenia rozruchowego Power Bank powoduje wyłączenie zintegrowanych urządzeń zabezpieczających.

5. Rys. 5c: **Czerwona dioda LED kabla rozruchowego się świeci i słycać sygnał ostrzegawczy.** Odwrotne podłączenie zacisków kabla rozruchowego do biegunów akumulatora samochodowego. Odłączyć zaciski od biegunów i podłączyć na nowo zaciski do prawidłowych biegunów akumulatora samochodowego, przestrzegając przy tym powyższych instrukcji.
6. Rys. 5d: **Nie świeci się żadna dioda LED, brak sygnału ostrzegawczego.** Sprawdzić wszystkie połączenia, w szczególności prawidłowe podłączenie zacisków do odpowiednich biegunów akumulatora samochodowego. Jeżeli wszystkie połączenia wykonane są prawidłowo, oznacza to, że najprawdopodobniej akumulator samochodowy jest uszkodzony. Nacisnąć przycisk boost kabla rozruchowego i odczekać, aż zielona dioda LED zacznie palić się w sposób ciągły. Następnie w ciągu 30 sekund uruchomić pojazd.
Należy zachować szczególną ostrożność, ponieważ naciśnięcie przycisku boost urządzenia rozruchowego Power Bank powoduje wyłączenie zintegrowanych urządzeń zabezpieczających. Wymienić uszkodzony akumulator samochodowy jak najszybciej na nowy.
7. Jak tylko silnik się uruchomi, należy odłączyć kabel rozruchowy od urządzenia. Następnie odłączyć od akumulatora samochodowego najpierw czerwony i w następnym kroku czarny zacisk.
8. Postawić silnik włączony. Prądnica samochodowa ładuje akumulator samochodowy.

W przypadku bardzo niskich temperatur może być koniecznych kilka prób rozruchu aż silnik się uruchomi. Pomiedzy kolejnymi próbami rozruchu konieczne jest odczekać minutę. Po uruchomieniu silnika należy, o ile to możliwe, odłączyć urządzenie w przeciągu 30 sekund.

Liczba możliwych prób pomocy w rozruchu (maks. 10) zależy od temperatury otoczenia, stanu uruchamianego akumulatora oraz poziomu naładowania urządzenia rozruchowego Power Bank.

9. Czyszczenie, konserwacja i zamawianie części zamiennych

Niebezpieczeństwo!

Wyciągnąć wtyczkę z gniazdka przed wszystkimi pracami związanymi z czyszczeniem.

Odłączyć wszystkie podłączone przewody od urządzenia rozruchowego Power Bank.

9.1 Czyszczenie

- Urządzenia zabezpieczające, szczeliny powietrza i obudowa silnika powinny być w miarę możliwości zawsze wolne od pyłu i zanieczyszczeń. Urządzenie wycierać czystą ściereczką lub przedmuchać sprężonym powietrzem o niskim ciśnieniu.
- Zaleca się czyszczenie urządzenia bezpośrednio po każdorazowym użyciu.
- Urządzenie czyścić regularnie wilgotną ściereczką. Nie używać żadnych środków czyszczących ani rozpuszczalników; mogą one uszkodzić części urządzenia wykonane z tworzywa sztucznego. Należy uważać, aby do wnętrza urządzenia nie dostała się woda. Wniknięcie wody do urządzenia podwyższa ryzyko porażenia prądem.

9.2 Konserwacja

We wnętrzu urządzenia nie ma części wymagających konserwacji.

9.3 Zamawianie części wymiennych:

Podczas zamawiania części wymiennych należy podać następujące dane:

- Typ urządzenia
- Numer artykułu urządzenia
- Numer identyfikacyjny urządzenia
- Numer części zamiennej

Aktualne ceny artykułów i informacje znajdują się na stronie: www.isc-gmbh.info

10. Naprawa

W przypadku wystąpienia usterek w pracy urządzenia należy zwrócić się do autoryzowanego specjalisty lub warsztatu serwisowego producenta w celu kontroli urządzenia.

11. Utylizacja i recykling

Sprzęt umieszczony jest w opakowaniu zapobiegającym uszkodzeniom w czasie transportu. Opakowanie jest surowcem i nadaje się do powtórnego użytku lub do recyklingu. Urządzenie oraz jego osprzęt składają się z różnych rodzajów materiałów, jak np. metal i tworzywa sztuczne. Nie wyrzucać uszkodzonych urządzeń do śmietnika! W celu odpowiedniej utylizacji należy oddać urządzenie do specjalistycznego punktu zbiórki odpadów. Informacji o specjalistycznych punktach zbiórki odpadów udziela administracja komunalna.

12. Składowanie

Urządzenie i jego wyposażenie dodatkowe powinny być przechowywane w ciemnym, suchym i nienarażonym na ujemne temperatury miejscu. Optymalna temperatura składowania wynosi od +5 do 40 °C.

Przestrzegać załączonych wskazówek bezpieczeństwa oraz szczegółowych wskazówek odnośnie składowania urządzenia. Ponieważ akumulator urządzenia jest wrażliwy na zbyt wysokie (powyżej +40 °C) i zbyt niskie temperatury (poniżej 0°C), urządzenia nie należy na stałe przechowywać we wnętrzu pojazdu. Na czas transportu w samochodzie należy umieścić urządzenie w takim miejscu, aby w razie gwałtownych zmian prędkości lub kierunku jazdy urządzenie się nie mogło przemieścić. Urządzenie przechowywać w oryginalnym opakowaniu.

13. Wyszukiwanie usterek

Usterka	Możliwa przyczyna	Sposób usuwania
Urządzenie się nie uruchamia	- Za niskie napięcia akumulatora	- Naładować akumulator
Pomoc w rozruchu nie działa	- Za niskie napięcia akumulatora - Zaciski zostały podłączone do przeciwnych biegunów do akumulatora samochodowego - Temperatura poza dozwolonym zakresem temperatur	- Naładować akumulator - Sprawdzić położenie biegunów i podłączyć zaciski do odpowiednich biegunów - Spróbować użyć pomocy w rozruchu w zalecanym zakresie temperatur
Wszystkie diody LED migają	- Zadziałało zabezpieczenie przeciwprzeciążeniowe - Urządzenie jest za zimne / za ciepłe - Za niska / za wysoka temperatura otoczenia	- Wyłączyć urządzenie, sprawdzić, czy nie wystąpiło przeciążenie - Przestrzegać zaleceń odnośnie temperatury urządzenia (+5°C - +40°C) - Przestrzegać zaleceń odnośnie temperatury otoczenia (-15°C - +40°C)



Tylko dla krajów Unii Europejskiej

Nie wyrzucać elektronarzędzi do śmieci!

Według europejskiej dyrektywy 2012/19/EG o starych urządzeniach elektrycznych i elektronicznych oraz włączenia ich do prawa krajowego, zużyte elektronarzędzia należy zbierać oddzielnie i oddawać do punktu zbiórki surowców wtórnych.

Alternatywa recyklingu wobec obowiązku zwrotu urządzenia:

Właściciel elektronarzędzi w przypadku przekazania własności, jest zobowiązany, zamiast odesłania, do współudziału we właściwym przetworzeniu. Stare urządzenie może być dostarczone do punktu zbiorczego, który przeprowadza eliminację w myśl krajowego obiegu gospodarczego i ustawy o odpadach. Nie dotyczy to osprzętu i środków pomocniczych załączonych do starego urządzenia, które nie mają części elektrycznych.

Przedruk lub innego rodzaju powielanie dokumentacji wyrobów oraz dokumentów towarzyszących, nawet we fragmentach dopuszczalne jest tylko za wyraźną zgodą firmy iSC GmbH.

Zmiany techniczne zastrzeżone

Informacje serwisowe

Posiadamy partnerów serwisowych we wszystkich krajach wymienionych w tym certyfikacie gwarancji. Odpowiednie dane kontaktowe znajdują Państwo w tym certyfikacie gwarancji. Nasi partnerzy są do Państwa dyspozycji we wszystkich kwestiach serwisowych takich jak naprawa, zamawianie części zamiennych i zużywalnych oraz materiałów eksploatacyjnych.

Należy wziąć pod uwagę, że następujące części tego produktu podlegają normalnemu podczas eksploatacji lub naturalnemu zużyciu bądź że następujące części konieczne są jako materiały eksploatacyjne.

Kategoria	Przykład
Części zużywające się*	Akumulator
Materiał eksploatacyjny/części eksploatacyjne*	
Brakujące części	

* nie zawsze wchodzi w zakres dostawy!

W przypadku stwierdzenia wad lub błędów prosimy o odpowiednie zgłoszenie na stronie internetowej www.isc-gmbh.info. Prosimy zamieścić dokładny opis błędu oraz odpowiedzieć na poniższe pytania:

- Czy urządzenie na początku działało czy też było uszkodzone od samego początku?
- Czy przed wystąpieniem usterki zwrócili Państwo uwagę na coś szczególnego (oznaki przed usterką)?
- Pod jakim względem urządzenie działa Państwa zdaniem nieprawidłowo (główny objaw)? Prosimy o podanie opisu.

Certyfikat gwarancji

Szanowny kliencie, szanowna klientko!

Nasze produkty podlegają surowej kontroli jakości. Jeżeli mimo to stwierdzą Państwo usterki w funkcjonowaniu urządzenia, przepraszamy za spowodowane niedogodności i prosimy o zwrócenie się do naszego biura serwisowego pod wskazanym na karcie gwarancyjnej adresem. Jesteśmy również do Państwa dyspozycji pod wskazanym numerem telefonu biura serwisowego. Dla spełnienia roszczeń gwarancyjnych obowiązują następujące postanowienia:

1. Warunki gwarancji odnoszą się jedynie do konsumentów, tzn. osób fizycznych, które nie używają tego produktu do działalności przemysłowej, rzemieślniczej lub innej działalności gospodarczej. Poniższe warunki gwarancji obejmują świadczenia w ramach dodatkowej gwarancji, które producent urządzenia oferuje nabywcom nowych urządzeń dodatkowo do przysługującej zgodnie z przepisami prawa rękojmi. Poprzez udzielenie tej gwarancji przyznane Państwu ustawowo uprawnienia z tytułu rękojmi nie ulegają zmianie. Nasze świadczenia gwarancyjne udzielane są Państwu bezpłatnie.
2. Świadczenie gwarancyjne obejmuje wyłącznie wady nowego urządzenia tego producenta wynikające z błędów w produkcji urządzenia lub w materiale i ogranicza się do usunięcia powyższych wad bądź wymiany urządzenia, według decyzji producenta. Prosimy pamiętać o tym, że zgodnie z przeznaczeniem nasze produkty nie zostały skonstruowane do prac w ramach działalności o charakterze gospodarczym, rzemieślniczym bądź profesjonalnym. Tym samym, w przypadku użytku urządzenia podczas okresu gwarancyjnego w zakładach rzemieślniczych, przemysłowych i innej działalności gospodarczej lub eksploatacji pod podobnym obciążeniem postanowienia umowy gwarancyjnej tracą moc.
3. Gwarancji nie podlegają:
 - szkody wynikające z niestosowania się do instrukcji montażu lub nieprawidłowej instalacji, nieprzestrzegania instrukcji obsługi (np. podłączenie do nieprawidłowego napięcia sieciowego lub nieprawidłowego rodzaju prądu), nieprzestrzegania zaleceń odnośnie konserwacji i bezpieczeństwa, oddziaływania anormalnych warunków otoczenia (np. uszkodzenia na skutek upadku urządzenia), jak i szkody powstałe na skutek niedostatecznej konserwacji i pielęgnacji urządzenia.
 - szkody wynikające z niedozwolonego lub nieprawidłowego stosowania urządzenia (np. przeciążenia urządzenia lub stosowanie innych niż zalecane narzędzi i akcesoriów), nieprzestrzegania zaleceń odnośnie konserwacji i bezpieczeństwa, szkody powstałe na skutek ciał obcych w urządzeniu (np. piasek, kamienie, pył lub kurz oraz szkody podczas transportu), stosowania siły przy obsłudze urządzenia lub oddziaływania zewnętrznego (np. uszkodzenia na skutek upadku urządzenia).
 - uszkodzenia urządzenia lub jego części, które powstały na skutek normalnego prawidłowego lub innego naturalnego zużycia.
4. Okres gwarancji wynosi 24 miesiące licząc od dnia kupna urządzenia. Roszczenia gwarancyjne winny być zgłaszane przed upływem dwóch tygodni od momentu stwierdzenia usterki. Po upływie okresu objętego gwarancją wyklucza się możliwość spełnienia roszczeń gwarancyjnych. Naprawa bądź wymiana urządzenia nie powodują przedłużenia okresu gwarancyjnego ani rozpoczęcia biegu nowego okresu gwarancyjnego na zamienione urządzenie ani na zastosowane części zamienne. Obowiązuje to również w przypadku interwencji serwisowej na miejscu.
5. W celu przedstawienia roszczeń gwarancyjnych należy zgłosić uszkodzone urządzenie na następującej stronie: www.isc-gmbh.info. Proszę mieć przygotowany rachunek lub inny dokument zakupu nowego urządzenia. Urządzenia, które przysłane zostały bez dowodu zakupu lub tabliczki znamionowej, nie są objęte świadczeniami gwarancyjnymi, ponieważ nie ma możliwości ich przyporządkowania. Jeżeli wada objęta jest świadczeniem gwarancyjnym, otrzymają Państwo niezwłocznie naprawione lub nowe urządzenie.

Naturalnie istnieje możliwość usunięcia usterek i wad nieobjętych gwarancją bądź po jej upływie za zwrotem kosztów. W tym celu prosimy przesłać urządzenia na adres naszego biura serwisowego.

W przypadku części zużywających się, materiałów eksploatacyjnych oraz brakujących części zwracamy uwagę na ograniczenia tej gwarancji zgodnie z informacjami serwisowymi zamieszczonymi w tej instrukcji obsługi.

Опасность!

При использовании устройств необходимо соблюдать определенные правила техники безопасности для того, чтобы избежать травм и предотвратить ущерб. Поэтому внимательно прочитайте настоящее руководство по эксплуатации / указания по технике безопасности полностью. Храните их в надежном месте для того, чтобы иметь необходимую информацию, когда она понадобится. Если Вы даете устройство другим для пользования, то приложите к нему это руководство по эксплуатации / указания по технике безопасности. Мы не несем никакой ответственности за травмы и ущерб, которые были получены или причинены в результате несоблюдения указаний этого руководства и указаний по технике безопасности.

1. Указания по технике безопасности

Соответствующие указания по технике безопасности находятся в приложенных брошюрах!

Опасность!**Прочитайте все указания по технике безопасности и технические требования.**

При невыполнении указаний по технике безопасности и технических требований возможно получение удара током, возникновение пожара и/или получение серьезных травм. **Храните все указания по технике безопасности и технические требования для того, чтобы было возможно воспользоваться ими в будущем.**

Запрещается использование данного устройства детьми. Дети должны находиться под присмотром, чтобы они не играли с устройством. Запрещается очистка и техническое обслуживание данного устройства детьми. Запрещается использование устройства лицами с ограниченными физическими, сенсорными или умственными способностями, а также лицами, не обладающими достаточными знаниями или опытом, кроме случаев, когда они работают под наблюдением или руководством отвечающего за них лица.

Условные обозначения (рис. 6)

D = Устройство, имеющее класс защиты II

E = Использовать только в сухих помещениях

F = Внимание! Перед использованием прочитайте инструкцию!

Текст, размещенный на устройстве и кабеле для облегчения пуска

Внимание! Перед использованием прочитайте инструкцию!

1. Никогда не нажимать кнопку ускоренной зарядки, если автомобильный аккумулятор не подключен.
2. Никогда не соединять клеммы друг с другом – опасность короткого замыкания и травмирования.
3. Механизм облегчения пуска может быть использован только для зарядки автомобильных аккумуляторов напряжением 12 В, красная клемма должна быть подключена к положительному полюсному выводу аккумуляторной батареи, а черная клемма – к отрицательному.
4. Зеленый светодиод = запустить двигатель в течение 30 секунд.
5. Красный светодиод + предупредительный сигнал = неправильное подключение аккумулятора в результате несоблюдения полярности (см. 3).
6. Зеленый светодиод мигает + предупредительный сигнал = нажать кнопку ускоренной зарядки и запустить двигатель в течение 30 секунд.
7. Не горят светодиоды, не раздается предупредительный сигнал = проверить штекерное соединение устройства, нажать кнопку ускоренной зарядки и запустить двигатель в течение 30 секунд.

Предупреждение!

1. Не подпускать детей близко к устройству!
2. Не открывать устройство – опасность травмирования!
3. Если не горят 3 светодиода, не доступен механизм облегчения пуска.
4. Если двигатель не запускается в течение 5 секунд, завершить процесс запуска. Подождать 1 минуту, прежде чем повторить процесс.

2. Состав устройства и состав упаковки

2.1 Состав устройства (рисунки 1)

1. Ввод кабеля для облегчения пуска
2. USB-выход 5 В, макс. 2А
3. USB-выход 5 В/9 В
4. Светодиодная лампочка
5. Кнопка включения/выключения
6. Выход постоянного напряжения 12 В, макс. 10 А
7. Выход постоянного напряжения 19 В, макс. 3,5 А
8. Гнездо для зарядки 15 В пост. тока /1А
9. Светодиодный индикатор заряда аккумулятора

2.2 Состав комплекта устройства

Проверьте комплектность изделия на основании описанного объема поставки. При обнаружении недостатка компонентов обратитесь в наш сервисный центр или магазин, в котором Вы приобрели устройство, не позднее чем в течение 5-ти рабочих дней после приобретения изделия, предъявив действительную квитанцию о покупке. Обратите внимание на таблицу с указанием гарантийных сроков в документе с информацией о сервисном обслуживании.

- Откройте упаковку и выньте осторожно из упаковки устройство.
- Удалите упаковочный материал, а также приспособления защиты устройства при упаковывании и транспортировке (при наличии).
- Проверьте комплектность устройства.
- Проверьте устройство и принадлежности на наличие возникших при транспортировке повреждений.
- Сохраняйте упаковку по возможности до истечения срока гарантийных обязательств.

Опасность!

Устройство и упаковка не являются детскими игрушками! Запрещено детям играть с пластиковыми панетами, пленками и мелкими деталями! Опасность заключается в том, что они могут проглотить или погнубуть от удушья!

- Пуско-зарядное устройство с внешним аккумулятором
- Кабель для облегчения пуска

- Соединительный кабель USB 2 в 1 (Micro/Mini)
- Зарядное устройство
- Соединительный кабель 19 В
- Набор штекеров 19 В
- Папка для хранения
- Оригинальное руководство по эксплуатации
- Указания по технике безопасности

3. Использование в соответствии с назначением

Пуско-зарядное устройство с внешним аккумулятором предназначено для зарядки смартфонов, камер, планшетов и т. д. Оно может также использоваться в качестве карманного фонарика. Более того, существует возможность обеспечивать постоянное напряжение для ноутбуков и устройств, работающих с напряжением 12 В. При использовании входящего в комплект поставки кабеля для облегчения пуска устройство пригодно также для зарядки слабых стартерных аккумуляторных батарей мощностью 12 В (свинцово-кислотных аккумуляторов) в автомобилях с бензиновым двигателем объемом до 8000 куб. см и с дизельным двигателем объемом до 5000 куб. см.

Разрешается использовать устройство только в соответствии с его назначением. Любое другое, отличающееся от этого использование считается не соответствующим назначению. За все возникшие в результате такого использования ущерб или травмы любого вида несет ответственность пользователь и работающий с устройством, а не его изготовитель.

Учтите, что конструкция наших устройств не предназначена для использования их в промышленной, ремесленной или индустриальной области. Мы не несем никакой ответственности по гарантийным обязательствам при использовании устройства в промышленной, ремесленной или индустриальной области, а также в подобной деятельности.

4. Технические данные

Пуско-зарядное устройство с внешним аккумулятором

Литий-полимерный аккумулятор: 11,1 В – 6000 мАч – 66,6 Втч
 Вход: 15 В пост. тока/1 А
 Прибл. время зарядки: 6 ч
 Выход USB
 «ВЫХ.: «5 В/2 А»: 5 В пост. тока /2 А (макс.)
 Выход USB «ВЫХ.: «5 В/9 В»:
 5 В пост. тока/3 А (макс.)
 9 В пост. тока/2 А (макс.)
 Выход постоянного напряжения: 19 В, макс. 3,5 А
 Выход постоянного напряжения: 12 В, макс. 10 А
 Ток в режиме облегчения пуска: 300 А (5 сек.)/600 А (макс.)
 Температура окружающей среды при процессе облегчения пуска: от -15 до +40 °С
 Температура хранения: от + 5 до + 40 °С
 Класс защиты: III

Зарядное устройство

Входное напряжение: 100-240 В ~50/60 Гц
 Выходное напряжение: 15 В пост. тока
 Выходной ток: 1 А

5. Перед вводом в эксплуатацию

5.1 Зарядка пуско-зарядного устройства с внешним аккумулятором и входящим в комплект поставки зарядным устройством

Для зарядного устройства действуют следующие инструкции:

Данное устройство может использоваться детьми в возрасте 8-ми лет и старше, а также лицами со сниженными физическими, сенсорными или умственными способностями либо с недостатком опыта и знаний под надзором или после прохождения инструктажа касательно безопасного применения устройства при условии понимания связанных с этим опасностей. Детям запрещается играть с устройством. Чистка и техническое обслуживание не должны выполняться детьми без надзора.

Перед подключением проверить соответствие данных на фирменной табличке параметрам электросети.

Внимание! Извлекайте штекер из розетки электросети перед настройкой устройства. Осуществляйте зарядку устройства только при помощи входящего в комплект поставки зарядного устройства.

Соблюдайте прилагаемые указания по технике безопасности с подробными инструкциями, касающимися процесса зарядки.

Во время процесса зарядки запрещено использовать выходы.

- Соедините входящее в комплект поставки зарядное устройство (рис. 2а) с гнездом для зарядки «Вход 15 В, 1А» (рис. 1/поз. 8) в устройстве.
- Вставьте зарядное устройство в розетку электросети для зарядки аккумулятора. Во время зарядки светодиоды (рис. 1/поз. 9) горят (мигают) и указывают на уровень заряда. После завершения зарядки загораются все светодиоды.
- Время зарядки полностью разряженного аккумулятора составляет примерно 6 часов. Во время процесса зарядки аккумулятор в устройстве может слегка нагреваться, что является вполне нормальным.

5.2 Индикатор заряда аккумулятора

Коротко нажмите кнопку включения/выключения (рис. 1/поз. 5). Загораются светодиоды индикатора заряда аккумулятора (рис. 1/поз. 9). Количество светящихся светодиодов дает информацию о текущем уровне заряда встроенного литий-полимерного аккумулятора.

Уровень заряда 100 % = постоянно горит 4 светодиода
 Уровень заряда >25 % = постоянно горит 1 светодиод
 Уровень заряда <25 % = не горят постоянно светодиоды

6. Светодиодная лампочка

Осторожно! Запрещено смотреть в направлении источника излучения.

- Нажимайте кнопку включения/выключения в течение 3 секунд – светодиодная лампочка (рис. 1/поз. 1) горит постоянно.
- Повторно нажмите кнопку включения/выключения – светодиодная лампочка горит в режиме «стробоскопа».
- Повторно нажмите кнопку включения/выключения – светодиодная лампочка горит, генерируя сигнал SOS с помощью азбуки Морзе.
- При повторном нажатии светодиодная лампочка выключается.

7. Выходы

Осторожно! Обращайте внимание на значения напряжения и силы тока питаемого устройства (например, мобильного телефона, ноутбука). Соблюдайте указания, содержащиеся в соответствующем руководстве по эксплуатации. Время подачи электропитания варьируется в зависимости от уровня заряда пуско-зарядного устройства с внешним аккумулятором, а также потребляемой мощности и интенсивности использования подключаемого устройства. При достижении остаточного заряда 25 % (горит 1 светодиод) необходимо зарядить аккумулятор (см. раздел 5). USB-разъемы могут использоваться параллельно. Следите за тем, чтобы накопленный выходной ток не превышал 5 А.

7.1 Зарядка/эксплуатация устройств с USB-разъемом

а) USB-выход 5 В/2 А

1. Соедините имеющийся соединительный кабель USB (или входящий в комплект поставки кабель 2 в 1) с USB-разъемом (рис. 1/поз. 2) пуско-зарядного устройства с внешним аккумулятором, а затем с питаемым устройством (макс. 2А).
2. Нажмите кнопку включения/выключения (рис. 1/поз. 5).

б) USB-выход «ВЫХ. 5 В/9 В» (рис. 3)

Указание: Если зарядка не осуществляется на данном выходе, то не обеспечивается поддержка устройства или кабеля. В этом случае используйте для зарядки USB-выход 5 В пост. тока /2А, как описано выше.

1. Соедините входящий в комплект поставки USB-кабель 2 в 1 (рис. 2б) с USB-разъемом «ВЫХ. 5 В/9 В» (рис. 1/поз. 3) пуско-зарядного устройства с внешним аккумулятором, а затем с питаемым устройством.
2. Нажмите кнопку включения/выключения (рис. 1/поз. 5).
3. На USB-выходе устанавливаются требуемые для зарядки параметры, затем осуществляется зарядка подключенного устройства. В зависимости от зарядного кабеля и заряжаемого устройства можно уменьшить время зарядки на USB-выходе «ВЫХ. 5 В/9 В» по сравнению с USB-выходом «ВЫХ. 5 В/2 А».

7.2 Эксплуатация устройств постоянного напряжения на 19 В (рис. 4)

1. Подключите входящий в комплект поставки соединительный кабель (рис. 2d/поз. 13) к выходу постоянного напряжения 19 В (рис. 1/поз. 7) пуско-зарядного устройства с внешним аккумулятором, а затем при необходимости к устройству постоянного напряжения на 19 В, используя прилагаемый штекер (рис. 2d/поз. 14). Максимальный потребляемый ток не должен превышать 3,5 А.
2. Нажмите кнопку включения/выключения (рис. 1/поз. 5).

7.3 Эксплуатация устройств постоянного напряжения на 12 В

1. Подключите подходящий соединительный кабель к выходу постоянного напряжения 12 В (рис. 1/поз. 6) пуско-зарядного устройства с внешним аккумулятором, а затем к устройству постоянного напряжения на 12 В. Максимальный потребляемый ток не должен превышать 10 А.
2. Нажмите кнопку включения/выключения (рис. 1/поз. 5).

8. Облегчение пуска двигателя автомобиля

Приспособление для облегчения пуска мощностью 12 В помогает запустить двигатель при трудностях, обусловленных разряженным аккумулятором.

Предупреждение! Во время процесса облегчения пуска может быть подключен только кабель для облегчения пуска. Предварительно необходимо отключить электропитание подключаемого устройства, например, через USB-разъем.

Мы напоминаем, что автомобили оснащены многочисленными электронными компонентами. Следуйте указаниям, содержащимся в руководствах по эксплуатации автомобиля, радио и т. д.

Предупреждение! Запрещено подключать к кузову автомобиля!

- Убедитесь, что штекер кабеля для облегчения пуска надежно соединен с розеткой устройства. Если соединение во время процесса облегчения пуска ослабло, штекерное соединение в результате воздействия высокого тока может оплавиться.
- Полюса автомобильного аккумулятора должны содержаться в чистоте, а клеммы кабеля для облегчения пуска должны быть надежно закреплены в полюсах аккумулятора.
- Во время процесса облегчения пуска клеммы соответствующего кабеля запрещено соединять друг с другом – опасность короткого замыкания.

Убедитесь, что горит не менее 3 светодиодов индикатора заряда аккумулятора. Температура устройства должна составлять от +5 до +40 °C; температура окружающей среды при процессе облегчения пуска должна находиться в диапазоне от –15 до +40 °C. Используйте только входящий в комплект поставки кабель для облегчения пуска (рис. 2c).

1. Рис. 5: Откройте крышку ввода кабеля для облегчения пуска (рис. 1/поз. 1), уберите в сторону лежащую ниже крышку и вставьте кабель для облегчения пуска в устройство.
2. Рис. 5a: Подсоедините красный кабель к положительному полюсу автомобильного аккумулятора, а черный кабель – к отрицательному полюсу. Следите за надежностью крепления клемм. Кроме того, необходимо следить за тем, чтобы пуско-зарядное устройство с внешним аккумулятором было надежно размещено в моторном отсеке, а также защищено от падения в результате воздействия вибрации во время процесса запуска. Пуско-зарядное устройство с внешним аккумулятором не должно находиться в зоне досягаемости движущихся частей. В следующих разделах 3– 6 представлена информация о статусных сообщениях кабеля для облегчения пуска. Следуйте приведенным указаниям.
3. Рис. 5a: **Зеленый светодиод на кабеле для облегчения пуска горит.** Все имеющиеся соединения в порядке, а автомобиль может быть запущен в течение 30 секунд.
4. Рис. 5b: **Зеленый светодиод на кабеле для облегчения пуска мигает.** Все имеющиеся соединения в порядке, однако имеет место критически низкий заряд автомобильного аккумулятора. Нажмите кнопку ускоренной зарядки на кабеле для облегчения пуска и дождитесь, когда зеленый светодиод будет гореть в течение длительного промежутка времени. Запустите автомобиль в течение 30 секунд. Соблюдайте предельную осторожность, поскольку при нажатии кнопки ускоренной зарядки предохранительные устройства, встроенные в пуско-зарядное устройство с внешним аккумулятором, будут выключены.
5. Рис. 5c: **Горит красный светодиод на кабеле для облегчения пуска, раздается предупредительный сигнал.** Клеммы кабеля для облегчения пуска подключены к автомобильному аккумулятору без соблюдения полярности. Удалите клеммы и подключите их заново к автомобильному аккумулятору, соблюдая правильную полярность и приведенные выше указания.
6. Рис. 5d: **На кабеле для облегчения пуска не горят светодиоды, не раздается предупредительный сигнал.** Проверьте все соединения, прежде всего правильное с точки зрения полярности

подключение клемм к автомобильному аккумулятору. Если все имеющиеся соединения в порядке, возможной причиной неисправности является выход автомобильного аккумулятора из строя. Нажмите кнопку ускоренной зарядки на кабеле для облегчения пуска и дождитесь, когда зеленый светодиод будет гореть в течение длительного промежутка времени. Запустите автомобиль в течение 30 секунд.

Соблюдайте предельную осторожность, поскольку при нажатии кнопки ускоренной зарядки предохранительные устройства, встроенные в пуско-зарядное устройство с внешним аккумулятором, будут выключены. Замените поврежденный автомобильный аккумулятор в кратчайшие сроки.

7. Как только двигатель запустится, отключите кабель для облегчения пуска от устройства. Снимите красную, а затем черную клеммы с автомобильного аккумулятора.
8. Дайте двигателю поработать. Генератор заряжает встроенный автомобильный аккумулятор.

При очень низких температурах может потребоваться несколько попыток для запуска двигателя автомобиля. Время между попытками запуска должно составлять одну минуту. После успешного запуска отключите устройство по возможности в течение 30 секунд.

Количество возможных попыток облегчения пуска (макс. 10) зависит от температуры окружающей среды, состояния подлежащего запуску аккумулятора и уровня зарядки аккумулятора пуско-зарядного устройства.

9. Очистка, техобслуживание и заказ запасных деталей

Опасность!

Перед всеми работами по очистке необходимо вынуть штекер из розетки электросети. Удалите все подключенные кабели пуско-зарядного устройства с внешним аккумулятором.

9.1 Очистка

- Содержите защитные приспособления, вентиляционные щели и корпус двигателя свободными настолько это возможно от пыли и грязи. Протрите устройство чистой ветошью или продуйте сжатым воздухом под низким давлением.
- Мы рекомендуем очищать устройство сразу после каждого использования.
- Регулярно чистите устройство влажной ветошью. Не используйте средства для очистки или растворы; они могут повредить пластмассовые части устройства. Следите за тем, чтобы вода не попала вовнутрь устройства. Попадание воды в электрическое устройство повышает опасность получения удара током.

9.2 Техобслуживание

Внутри устройства нет никаких деталей, нуждающихся в техническом уходе.

9.3 Заказ запасных деталей:

При заказе запасных деталей необходимо указать следующие данные;

- Тип устройства
- Номер артикула устройства
- Идентификационный номер устройства
- Номер необходимой запасной детали

Актуальные цены и информация находятся на странице www.isc-gmbh.info

10. Ремонт

При возможном возникновении неисправностей поручайте проверку устройства только авторизованному специалисту или сотрудникам сервисной мастерской.

11. Утилизация и вторичное использование

Устройство поставляется в упаковке для предотвращения повреждений при транспортировке. Эта упаковка является сырьем и поэтому может быть использована вновь или направлена на повторную переработку сырья. Устройство и его принадлежности изготовлены из различных материалов, например, металла и пластмасс. Не выбрасывайте дефектные устройства вместе с бытовыми отходами. Для правильной утилизации устройство необходимо сдать в подходящий пункт приема. Если Вы не знаете, где находится пункт приема, уточните это в органах коммунального управления.

12. Хранение

Храните устройство и его принадлежности в темном сухом незамерзающем месте. Оптимальная температура хранения составляет от 5 до 40 °С.

Соблюдайте прилагаемые указания по технике безопасности с подробными инструкциями по хранению. Поскольку аккумулятор реагирует на слишком высокие (свыше +40 °С) и слишком низкие температуры (ниже 0 °С), запрещается хранить устройство в автомобиле в течение длительного времени. При транспортировке устройства в автомобиле поместите его в подходящее место, что исключить его перемещение при внезапном изменении скорости и (или) направления движения. Храните устройство в оригинальной упаковке.

13. Таблица поиска неисправностей

Неисправность	Возможные причины	Устранение
Устройство не включается	- Критически низкое напряжение аккумулятора	- Зарядить аккумулятор
Механизм облегчения пуска не работает	- Критически низкое напряжение аккумулятора - Перепутаны клеммы в транспортном средстве - Температура за пределами допустимого диапазона	- Зарядить аккумулятор - Правильно подключить, соблюдая полярность - Запустить механизм облегчения пуска в пределах температурного диапазона
Мигают все светодиоды	- Сработала защита от перегрузки - Устройство слишком холодное/ теплое - Температура окружающей среды слишком низкая/высокая	- Выключить устройство, проверить на предмет перегрузки - Поддерживать температуру устройства в диапазоне от +5 °C до +40 °C - Поддерживать температуру окружающей среды в диапазоне от -15 °C до +40 °C



Только для стран ЕС

Запрещено выбрасывать электроинструмент в обычный домашний мусор.

Согласно европейской директиве 2012/19/EG об использованных электрических и электронных устройствах и реализации в правовой системе соответствующей страны необходимо использованный электрический инструмент утилизировать отдельно и направлять на вторичную переработку для охраны окружающей среды.

Вторичная переработка - альтернатива обязательной отсылке устройства назад изготовителю: Владелец электрического устройства в случае избавления от собственности обязан, в качестве альтернативы отсылки назад изготовителю, содействовать надлежащей утилизации. Пришедшее в негодность устройство может быть передано в приемный пункт, который осуществит ликвидацию в соответствии с законом страны о цикличном производстве и обращении с мусором. Это не относится к приложенным к пришедшему в негодность оборудованию дополнительным устройствам и вспомогательным средствам, не содержащим электрические части.

Перепечатывание или прочие виды размножения документации и сопроводительных листов продукции фирмы, полностью или частично, разрешено производить только с однозначного разрешения ISC GmbH.

Сохраняется право на технические изменения

Информация о сервисном обслуживании

Во всех странах, указанных в гарантийном свидетельстве, у нас имеются компетентные сервисные партнеры, контактные данные которых Вы найдете в гарантийном свидетельстве. Они всегда в Вашем распоряжении для решения любых вопросов, связанных с обслуживанием, например, для ремонта, поставки запчастей и быстроознашивающихся деталей, а также приобретения расходных материалов.

Следует обратить внимание на то, что в этом изделии следующие детали подвержены естественному износу или износу в связи с эксплуатацией / следующие детали требуются в качестве расходных материалов.

Категория	Пример
Быстроознашивающиеся детали*	Аккумулятор
Расходный материал/расходные части*	
Недостающие компоненты	

* Не обязательно входят в объем поставки!

При обнаружении дефектов или неисправностей мы просим Вас заявить о таком случае в сети Интернет на сайте www.isc-gmbh.info. Обратите внимание на точное описание неисправности и в любом случае ответьте на следующие вопросы:

- Устройство уже работало или оно было неисправным с самого начала?
- Вам бросилось что-либо в глаза перед возникновением неисправности (признак перед неисправностью)?
- Какую неисправность имеет устройство, по Вашему мнению (основной признак)?
Опишите эту неисправность.

Гарантийное свидетельство

Уважаемая покупательница, уважаемый покупатель, наши продукты проходят тщательнейший контроль качества. Если это устройство все же не будет функционировать безупречно, мы просим Вас обратиться в наш сервисный отдел по адресу, указанному в этом гарантийном талоне. Мы также охотно ответим на Ваши вопросы по телефону, номер которого приведен ниже. При предъявлении гарантийных требований действуют следующие условия.

1. Настоящие правила гарантии действуют исключительно в отношении пользователей, т.е. физических лиц, которые не намереваются использовать настоящее изделие в рамках своей профессиональной или другой самостоятельной деятельности. Настоящие правила гарантии регулируют дополнительные условия оказания гарантийных услуг, которые нижеупомянутый производитель обеспечивает покупателям своих новых устройств в дополнение к условиям гарантии в соответствии с законом. Эти гарантийные обязательства не затрагивают Ваши законные гарантийные требования. Наши гарантийные услуги для Вас бесплатны.
2. Гарантийные услуги распространяются только на дефекты нового устройства нижеупомянутого производителя, которое вы приобрели, связанные с недостатком материала или производственным браком, и ограничиваются по нашему выбору устранением таких дефектов устройства или заменой устройства. Учтите, что наши устройства не предназначены для использования в промышленных целях, в ремесленном производстве и на профессиональной основе. Поэтому гарантийный договор считается недействительным, если устройство использовалось в течение гарантийного срока на кустарных, промышленных предприятиях или в ремесленном производстве, а также подвергалось сопоставимой нагрузке.
3. Наша гарантия не распространяется на:
 - повреждения устройства, возникшие в результате несоблюдения руководства по монтажу или неправильного монтажа, несоблюдения руководства по эксплуатации (например, при подключении к сети с неправильным напряжением или родом тока), несоблюдения требований касательно технического обслуживания и требований техники безопасности, воздействия на устройство аномальных условий окружающей среды или недостаточного ухода и технического обслуживания;
 - повреждения устройства, возникшие в результате неправильного или ненадлежащего использования (например, перегрузка устройства или применение не допущенных к использованию насадок или принадлежностей), попадания в устройство посторонних предметов (например, песка, камней или пыли, повреждения при транспортировке), применения силы или внешних воздействий (например, повреждения при падении);
 - повреждения устройства или частей устройства, связанные с износом в связи с эксплуатацией, обычным или другим естественным износом.
4. Гарантийный срок составляет 24 месяца, отсчет начинается со дня покупки устройства. Гарантийные права необходимо предъявлять до истечения срока гарантии в течение двух недель после того как будет обнаружена неисправность. Заявления на гарантийное обслуживание после истечения срока гарантии не принимаются. Ремонт или замена устройства не ведет к продлению гарантийного срока, также при оказании такой услуги отсчет нового гарантийного срока на устройство или возможно установленные детали не начинается заново. Это условие действует также при обращении в местный сервисный отдел.
5. Для предъявления гарантийных требований сообщите о неисправности устройства на сайте www.isc-gmbh.info. Приготовьте квитанцию о покупке или другие доказательства приобретения Вами нового устройства. Оказание гарантийных услуг применительно к устройствам, направленным на рассмотрение без соответствующих доказательств или фирменной таблички, исключается ввиду недостатка данных для идентификации таких устройств. Если наша гарантия распространяется на неисправность устройства, Вы немедленно получите отремонтированное или новое устройство.

Само собой разумеется, мы можем также устранить при оплате затрат неисправности устройства, которые не входят в объем гарантийных услуг или при истечении срока гарантии. Для этого Вам необходимо выслать устройство на адрес нашей службы сервиса.

Что касается быстроизнашивающихся, расходных деталей и недостающих компонентов, мы обращаем внимание на ограничения этой гарантии согласно информации о сервисном обслуживании настоящего руководства по эксплуатации.

Pericol!

La utilizarea aparatelor trebuie respectate câteva măsuri de siguranță, pentru a evita accidentele și daunele. De aceea, citiți cu grijă instrucțiunile de utilizare/indicațiile de siguranță. Păstrați aceste materiale în bune condiții, pentru ca aceste informații să fie disponibile în orice moment. Dacă predați aparatul altor persoane, înmânați-le și aceste instrucțiuni de utilizare /indicații de siguranță. Nu ne asumăm nici o răspundere pentru accidente sau daune care rezultă din nerespectarea acestor instrucțiuni de utilizare și a indicațiilor de siguranță.

1. Indicații de siguranță

Indicațiile de siguranță corespunzătoare le găsiți în broșura anexată!

Pericol!**Citiți indicațiile de siguranță și îndrumările.**

Nerespectarea indicațiilor de siguranță și a îndrumărilor poate avea ca urmare electrocutare, incendiu și/sau răniri grave. **Păstrați pentru viitor toate indicațiile de siguranță și îndrumările.**

Este interzisă utilizarea aparatului de către copii. Copiii trebuie să fie supravegheați, astfel încât să nu se joace la aparat. Curățarea și întreținerea nu are voie să fie făcută de către copii. Aparatul nu are voie să fie utilizat de persoane cu capacități fizice, senzoriale sau mentale limitate sau care nu au experiență sau cunoștințe, cu excepția cazului în care sunt supravegheate sau îndrumate de o persoană responsabilă.

Explicația simbolurilor (Fig. 6)

D = Clasa de protecție II a aparatului

E = Numai pentru utilizarea în încăperi închise uscate

F = Atenție! Citiți instrucțiunile de utilizare înainte de utilizare!

Text pe aparat și cablu de pornire

Atenție! Citiți instrucțiunile de utilizare înainte de utilizare!

1. Nu apăsați niciodată tasta Boost înainte de racordarea la bateria vehiculului.
2. Nu îmbinați niciodată clemele - pericol de scurtcircuit și accidentare.
3. Ajutor de pornire numai pentru baterii pentru vehicule de 12 V, racordați clema roșie la polul „+”, clema neagră la polul „-” al bateriei.

4. LED-ul verde = pornirea motorului în interval de 30 de secunde.
5. LED-ul roșu + semnal de avertizare = bateria este racordată greșit (a se vedea 3.)
6. LED-ul verde clipește + semnal de avertizare = apăsați tasta „Boost” și porniți motorul în interval de 30 de secunde.
7. Nicio lumină LED, niciun semnal de avertizare = verificați conexiunea la aparat, apăsați tasta „Boost” și porniți motorul în interval de 30 de secunde.

Avertisment!

1. Țineți copiii la distanță de aparat.
2. Nu deschideți aparatul - pericol de accidente!
3. Dacă luminează mai puțin de 3 LED-uri, nu există posibilitatea de pornire.
4. Dacă motorul nu pornește în interval de 5 secunde, încheiați procesul de pornire. Așteptați un minut înainte de a relua procesul de pornire.

2. Descrierea aparatului și cuprinsul livrării**2.1 Descrierea aparatului (Fig. 1)**

1. Racord cablu de pornire
2. Leșire USB 5V max. 2A
3. Leșire USB 5V/9V
4. Lumină LED
5. Tastă pornire/oprire
6. Leșire de tensiune continuă 12V max. 10 A
7. Leșire de tensiune continuă 19V max. 3,5 A
8. Bucșă de încărcare 15V d.c. / 1A
9. LED pentru afișajul capacității acumulatorului

2.2 Cuprinsul livrării

Vă rugăm să verificați integralitatea articolului în baza cuprinsului livrării descris. În cazul în care lipsesc piese, vă rugăm să vă adresați în interval de maxim 5 zile lucrătoare de la cumpărarea articolului la centrul nostru de service sau la magazinul la care ați achiziționat aparatul, prezentați în acest caz un bon de cumpărare valabil. Vă rugăm să țineți cont de tabelul de garanție cuprins în informațiile de service din capătul instrucțiunilor de utilizare.

- Deschideți ambalajul și scoateți aparatul cu grijă.
- Îndepărtați ambalajul, precum și siguranțele de ambalare și de transport (dacă există).
- Verificați dacă livrarea este completă.

- Controlați aparatul și accesoriile dacă nu prezintă pagube de transport.
- Păstrați ambalajul după posibilitate, până la expirarea duratei de garanție.

Pericol!

Aparatul și ambalajul nu sunt jucării pentru copii! Copiii le este interzis să se joace cu pungii din material plastic, folii și piese mici! Există pericolul de înghițire și sufocare!

- Starter auto Power Bank
- Cablu de pornire
- 2 în 1 cablu de racord USB (Micro/Mini)
- Aparat de încărcat
- Cablu de legătură 19V
- Set ștecher 19V
- Mapă
- Instrucțiuni de utilizare originale
- Indicații de siguranță

3. Utilizarea conform scopului

Starterul auto Power Bank servește la încărcarea smartphone-urilor, camerelor, tabletelor, etc.. Acesta poate fi folosit și ca lanternă. În plus pot fi alimentate laptopuri și consumatori de 12 V cu tensiune continuă. Prin utilizarea cablului de pornire livrat, aparatul este adecvat și pentru bateriile de 12 V slabe (acumulatoare cu plumb cu electrolit lichid) din vehicule cu motoare pe benzină cu o capacitate cilindrică de până la 8000 ccm și motoare Diesel cu o capacitate cilindrică de până la 5000 ccm.

Aparatul poate fi utilizat numai în conformitate cu scopul pentru care a fost creat. Orice utilizare care depășește acest domeniu este considerată neconformă. Pentru eventualele daune sau accidente de orice tip rezultate ca urmare a utilizării neconforme a aparatului răspunde utilizatorul/operatorul și nu producătorul.

Vă rugăm să țineți de asemenea cont de faptul că aparatele noastre nu sunt construite pentru utilizare în scopuri meșteșugărești sau industriale. Nu ne asumăm nicio răspundere pentru eventualele probleme survenite ca urmare a utilizării aparatului în întreprinderi lucrate, meșteșugărești sau industriale precum și în alte activități similare.

4. Date tehnice

Starter auto Power Bank

Acumulator Li-Po: .. 11,1 V – 6000 mAh – 66,6 Wh
 Intrare: 15 V d.c./1 A
 Timp de încărcare cca: 6 h
 leșire USB „OUT: „5V/2A“: 5 V d.c. / 2 A (max.)
 leșire USB „OUT: „5V/9V “:..... 5 V d.c./3 A (max.)
 9 V d.c./2 A (max.)
 leșire de tensiune continuă: 19 V max. 3,5 A
 leșire de tensiune continuă: 12 V max. 10 A
 Curent de pornire: .. 300 A (5 sec.) / 600 A (max.)
 Temperatură ambientă la ajutorul de pornire: - 15 °C - + 40 °C
 Temperatură de depozitare: + 5 °C - + 40 °C
 Clasă de protecție:III

Aparat de încărcat

Tensiune de intrare: 100-240 V~50/60 Hz
 Tensiune de ieșire: 15 V d. c.
 Curent de ieșire: 1 A

5. Înainte de punerea în funcțiune

5.1 Încărcați starterul auto Power Bank cu aparatul de încărcat livrat

Pentru aparatul de încărcat sunt valabile următoarele:

Acest aparat poate fi utilizat de persoane cu capacități fizice, senzoriale sau mentale limitate sau care nu au experiență și cunoștințe, atunci când sunt supravegheate sau au primit instrucțiuni în legătură cu modul de utilizare sigură al aparatului și au înțeles pericolele care pot rezulta din utilizarea lui. Copiii le este interzis să se joace cu aparatul. Este interzisă curățarea și întreținerea aparatului de către copii fără supraveghere.

Înainte de racordare, asigurați-vă că datele de pe plăcuța de identificare a aparatului corespund cu datele de rețea.

Atenție! Scoateți întotdeauna ștecherul din priză înainte de a efectua reglări ale aparatului. Încărcați aparatul numai cu aparatul de încărcat livrat.

Respectați indicațiile de siguranță alăturate cu indicații detaliate referitoare la procesul de încărcare.

Este interzisă utilizarea ieșirilor în timpul procesului de încărcare.

- Racordați aparatul de încărcat livrat (Fig. 2a) la bucușa de încărcare „Input 15 V 1A” (Fig. 1 / Poz. 8) a aparatului.
- Aparatul se încarcă odată cu racordarea aparatului de încărcat la priză. LED-urile (Fig. 1/ Poz. 9) luminează (clipesc) în timpul procesului de încărcare și indică starea de încărcare. Când procesul de încărcare este încheiat, luminează toate LED-urile.
- Timpul de încărcare al unui acumulator gol este de 6 ore. În timpul procesului de încărcare se poate încălzi ușor acumulatorul în aparat, acest lucru este însă normal.

5.2. Afișajul capacității acumulatorului

Apăsați scurt tasta pornire/oprire (Fig. 1/Poz 5). LED-urile de pe afișajul capacității acumulatorului (Fig. 1/Poz. 9) încep să lumineze. Numărul LED-urilor aprinse arată starea actuală de încărcare a acumulatorului Li-Po montate.

încărcați 100 % = 4 LED-uri luminează continuu
>încărcați 25 % = 1 LED luminează continuu
încărcați <25 % = nicio lumină

6. Lumină LED

Atenție! Nu priviți direct spre raza de lumină.

- Apăsați timp de 3 secunde tasta pornire/oprire - lumina LED (Fig. 1 / Poz. 1) luminează continuu.
- Apăsați din nou tasta pornire/oprire - lumina LED luminează ca un „stroboscop”.
- Apăsați din nou tasta pornire/oprire - lumina LED luminează ca o lumină morse „SOS”.
- La o apăsare repetată lumina LED este din nou stinsă.

7. Ieșiri

Atenție! Fiți atenți la valorile de tensiune și curent ale aparatului care trebuie alimentat (de ex. telefoane mobile, laptopuri). Respectați instrucțiunile de utilizare ale acestora.

Durata de alimentare variază în funcție de starea de încărcare al starterului auto Power Bank, de puterea consumată și de intensitatea de utilizare al aparatului racordat. La atingerea unui nivel de încărcare de 25% (1 LED luminează) acumula-

torul trebuie încărcat (a se vedea secțiunea 5.). Racordurile USB pot fi folosite paralel. Vă rugăm să țineți cont de faptul că curentul de ieșire cumulat nu are voie să depășească 5 A.

7.1 Încărcarea/Exploatarea aparatelor cu racord USB

a) Ieșire USB 5V/2A

1. Racordați un cablu de racord USB disponibil (sau cablul de racord 2 în 1 livrat) la racordul USB (Fig. 1 /Poz. 2) al starterului auto Power Bank și apoi la aparatul care trebuie alimentat (max. 2 A).
2. Apăsați tasta pornire/oprire (Fig. 1/Poz. 5).

b) Ieșire USB „OUT 5V/9V” (Fig. 3)

Indicație: Dacă încărcarea nu este posibilă la această ieșire înseamnă că aparatul sau cablul nu sunt compatibile. Utilizați în acest caz pentru încărcare ieșirea USB de 5V d.c. / 2A, așa cum s-a descris anterior.

1. Racordați cablul de racord USB 2în1 livrat (Fig. 2b) la racordul USB „OUT 5V/9V” (Fig. 1 /Poz. 3) al starterului auto Power Bank și apoi la aparatul care trebuie alimentat.
2. Apăsați tasta pornire/oprire (Fig. 1/Poz. 5).
3. La ieșirea USB sunt evaluați parametri necesari încărcării și aparatul racordat este încărcat. În funcție de cablul de încărcare și de aparatul care trebuie încărcat, durata de încărcare la ieșirea USB „OUT 5V/9V” poate fi mai scurtă în comparație cu durata de încărcare la ieșirea USB „OUT 5V/2A”.

7.2 Utilizarea aparatelor cu tensiune continuă de 19 V (Fig. 4)

1. Racordați cablul de legătură livrat (Fig. 2d / Poz. 13) la ieșirea de tensiune continuă de 19 V (Fig. 1 / Poz. 7) al starterului auto Power Bank și apoi eventual la aparatul de tensiune continuă de 19 V utilizând ștecherul livrat (Fig. 2d / Poz. 14). Consumul de curent maxim nu are voie să depășească 3,5 A.
2. Apăsați tasta pornire/oprire (Fig. 1/Poz. 5).

7.3 Utilizarea aparatelor cu tensiune continuă de 12 V

1. Racordați un cablu de legătură adecvat la ieșirea de tensiune continuă de 12 V (Fig. 1 / Poz. 6) al starterului auto Power Bank și apoi la aparatul de tensiune continuă de 12 V. Consumul de curent maxim nu are voie să depășească 10 A.
2. Apăsați tasta pornire/oprire (Fig. 1/Poz. 5).

8. Ajutor de pornire pentru autovehicule

Dispozitivul pentru ajutor de pornire de 12 V oferă un ajutor binevenit în caz de probleme de pornire datorită capacității reduse a bateriei.

Avertisment! În decursul unui proces de pornire are voie să fie racordat numai cablul de pornire. Alimentarea unui aparat racordat, de ex. prin intermediul unui racord USB, trebuie întreruptă în prealabil.

Atragem atenția, că autovehiculele sunt dotate cu o mulțime de componente electronice. Respectați indicațiile din instrucțiunile de utilizare pentru autovehicul, radio etc.

Avertisment! Nu racordați niciodată la caroseria autovehiculului!

- Asigurați-vă că ștecherul cablului de pornire este racordat corect la priza aparatului. Dacă legătura este slăbită în timpul procesului de pornire, îmbinarea cu fișă se poate topi datorită curentului.
- Polii bateriei autovehiculului trebuie să fie curați și clemele cablului de pornire trebuie să fie bine prinse de polii bateriei.
- Nu îmbinați niciodată clemele cablului de pornire în timpul procesului de pornire - scurt-circuit.

Asigurați-vă că luminează cel puțin 3 LED-uri pe afișajul capacității acumulatorului. Temperatura aparatului trebuie să se afle în intervalul + 5 °C - + 40 °C, temperatura ambiantă în timpul procesului de pornire în intervalul - 15 °C - + 40 °C. Utilizați numai cablul de pornire livrat (Fig. 2c).

1. Fig. 5: Deschideți capacul racordului pentru cablul de pornire (Fig. 1 / Poz. 1), împingeți capacul dedesubt la o parte și racordați cablul de pornire la aparat.
2. Fig. 5a: Racordați cablul roșu la polul plus și cablul negru la polul minus al bateriei autovehiculului. Țineți cont de poziția stabilă a clemelor. De asemenea, țineți cont ca starterul auto Power Bank să fie plasat sigur în camera motorului, astfel încât să nu cadă din cauza trepidațiilor în timpul procesului de pornire. Starterul auto Power Bank nu are voie să se afle în apropierea componentelor în mișcare. Punctele următoare 3. -6. descriu mesajele de stare ale cablului de pornire. Vă rugăm să urmați indicațiile.

3. Fig. 5a: **LED-ul verde la cablul de pornire luminează.** Toate îmbinările existente sunt corecte și autovehiculul poate fi pornit în interval de 30 de secunde.
4. Fig. 5b: **LED-ul verde la cablul de pornire clipește.** Toate îmbinările sunt corecte, dar nivelul de încărcare al bateriei autovehiculului este foarte scăzut. Apăsăți tasta „Boost” pe cablul de pornire și așteptați până când LED-ul verde luminează continuu. Porniți autovehiculul în interval de 30 de secunde. Fiți extrem de atenți, deoarece prin apăsarea tastei „Boost”, sunt dezactivate dispozitivele de siguranță integrate în starterul auto Power Bank.
5. Fig. 5c: **LED-ul roșu pe cablul de pornire luminează și se emite un semnal de avertizare acustic.** Clemele cablului de pornire sunt racordate greșit la bateria autovehiculului. Îndepărtați clemele și racordați-le din nou la bateria autovehiculului, ținând cont de polaritatea corectă și de indicațiile menționate anterior.
6. Fig. 5d: **Nu luminează niciun LED pe cablul de pornire și nu se emite niciun semnal de avertizare acustic.** Verificați toate îmbinările, în special racordul corect al clemelor la polii bateriei autovehiculului. Dacă toate îmbinările sunt corecte, atunci cauza probabilă este o defecțiune a bateriei autovehiculului. Apăsăți tasta „Boost” pe cablul de pornire și așteptați până când LED-ul verde luminează continuu. Porniți autovehiculul în interval de 30 de secunde. Fiți extrem de atenți, deoarece prin apăsarea tastei „Boost”, sunt dezactivate dispozitivele de siguranță integrate în starterul auto Power Bank. Înlocuiți cât se poate de repede bateria deteriorată.
7. Odată ce motorul funcționează, îndepărtați cablul de pornire de pe aparat și apoi clemele de pe bateria autovehiculului, întâi clema roșie, apoi clema neagră.
8. Lăsați motorul să funcționeze. Alternatorul încarcă bateria montată a autovehiculului.

La temperaturi foarte scăzute, este posibil să fie nevoie de mai multe încercări de pornire a autovehiculului. Durata de așteptare între două încercări de pornire este de un minut. După pornirea reușită, îndepărtați aparatul pe cât posibil într-un interval de 30 de secunde.

Numărul de încercări de pornire posibile (max. 10) depinde de temperatura ambiantă, de starea bateriei și de nivelul de încărcare al starterului auto Power Bank.

9. Curățirea, întreținerea și comanda pieselor de schimb

Pericol!

Înainte de toate lucrările de curățare scoateți ștecherul din priză.
Îndepărtați toate cablurile racordate la starterul auto Power Bank.

9.1 Curățarea

- Păstrați cât mai curat posibil dispozitivele de protecție, șlițurile de aerisire și carcasa motorului. Ștergeți aparatul cu o cârpă curată sau curățați-l cu aer comprimat la o presiune mică.
- Recomandăm curățarea aparatului imediat după fiecare utilizare.
- Curățați aparatul cu regularitate cu o lavetă umedă. Nu folosiți detergenți sau solvenți pentru curățare; acestea ar putea ataca părțile din material plastic ale aparatului. Fiți atenți să nu intre apă în interiorul aparatului. Pătrunderea apei în aparatul electric mărește riscul de electrocutare.

9.2 Întreținere

În interiorul aparatului nu se găsesc piese care necesită întreținere curentă.

9.3 Comanda pieselor de schimb:

La comanda pieselor de schimb trebuie comunicate următoarele informații;

- Tipul aparatului
- Numărul articolului aparatului
- Numărul de identificare al aparatului
- Numărul de piesă de schimb al piesei de schimb necesare

Informații și prețuri actuale găsiți la adresa www.isc-gmbh.info

10. Reparația

În caz de eventuale deranjamente ale aparatului, acesta trebuie verificat numai de către un specialist autorizat respectiv de un atelier service pentru clienți.

11. Eliminarea și reciclarea

Aparatul se află într-un ambalaj pentru a împiedica pagubele de transport. Acest ambalaj este o materie primă și este astfel re folosibil sau poate fi readus în circuitul de revalorificare a materiilor prime. Aparatul și piesele sale auxiliare sunt construite din diferite materiale, cum ar fi de exemplu metal sau material plastic. Aparatele electrice nu se vor arunca la gunoiul menajer. Pentru salubritatea corespunzătoare, aparatul se va preda la un centru de colectare. Dacă nu aveți cunoștință unde se află un centru de colectare, informați-vă în acest sens la administrația comunală.

12. Depozitarea

Depozitați aparatul și accesoriile acestuia la loc întunecos, uscat și ferit de îngheț. Temperatura de depozitare optimă este între +5 și +40 °C.

Respectați indicațiile de siguranță alăturate cu indicații detaliate referitoare la depozitare. Nu depozitați aparatul timp îndelungat în autovehicul, deoarece acumulatorul reacționează la temperaturi prea ridicate (peste +40 °C) resp. la temperaturi prea scăzute (sub 0°C). În timpul transportului într-un autovehicul, așezați aparatul într-un loc adecvat, astfel încât să nu se poată deplasa prin modificări bruște ale vitezei și/sau ale direcției de mers. Păstrați aparatul în ambalajul original.

13. Plan de căutare a erorilor

Defecțiune	Cauză posibilă	Remediere
Aparatul nu poate fi pornit	- Tensiunea acumulatorului prea scăzută	- Încărcați acumulatorul
Ajutorul de pornire nu funcționează	- Tensiunea acumulatorului prea scăzută - Racordurile la autovehicul inversate - Temperatura în afara intervalului de temperatură	- Încărcați acumulatorul - Fiți atenți la polaritate și racordați aparatul corect - Încercați pornirea în intervalul de temperatură menționat
Toate LED-urile clipește	- Protecția împotriva suprasarcinii a acționat - Aparatul prea rece / cald - Temperatura ambiantă prea ridicată/scăzută	- Opriți aparatul, verificați-l cu privire la suprasarcină posibilă - Respectați temperatura aparatului de +5°C - +40°C - Respectați temperatura ambiantă de -15°C - +40°C



Numai pentru țări ale UE

Nu aruncați aparatele electrice la gunoiul menajer!

Conform directivei europene 2012/19/CE cu privire la aparatele electrice și electronice vechi și punerea în aplicare în legislația națională, aparatele electrice uzate trebuie colectate separat și supuse unui ciclu de reciclare ecologic.

Alternativă de reciclare la apelul de trimitere înapoi:

Alternativ returnării, proprietarul aparatului electric este obligat să participe la o valorificare corectă a acestuia, în cazul renunțării asupra proprietății aparatului. Aparatul vechi poate fi predat în acest sens unui centru de colectare, care execută o îndepărtare conform legilor naționale referitoare la reciclare și deșeuri. Nu sunt afectate accesoriile atașate aparatelor vechi și materiale auxiliare fără componente electrice.

Retipărirea sau orice altă multiplicare a documentației și documentelor însoțitoare ale produselor, chiar și parțial, este permisă numai cu acordul în mod expres a firmei iSC GmbH.

Ne rezervăm dreptul pentru modificări de ordin tehnic

Informații de service

În toate țările menționate în certificatul de garanție dispunem de parteneri de service competenți, datele de contact ale acestora le puteți găsi în certificatul de garanție. Acești parteneri vă stau la dispoziție pentru toate problemele referitoare la service, piese de schimb și de uzură sau aprovizionarea cu materiale de consum.

Se va ține cont de faptul că la acest produs, următoarele piese sunt supuse unei uzuri naturale sau datorate utilizării resp. că aceste piese sunt necesare ca materiale de consum.

Categorie	exemplu
Piese de uzură*	Acumulator
Material de consum/ Piese de consum*	
Piese lipsă	

* nu este cuprins în livrare în mod obligatoriu!

În caz de deteriorări sau defecte, vă rugăm să anunțați acest lucru pe pagina de internet www.isc-gmbh.info. Vă rugăm să țineți cont de descrierea exactă a defecțiunii și răspundeți în orice caz la următoarele întrebări:

- A funcționat aparatul o dată sau a fost de la început defect?
- Ați remarcat ceva înainte de defectarea aparatului (simptom înainte de defectare)?
- Ce fel de defecțiune prezintă aparatul după părerea dumneavoastră (simptom principal)?
Descrieți această defecțiune.

Certificat de garanție

Stimată clientă, stimate client,
produsele noastre sunt supuse unui control de calitate riguros. Dacă totuși vreodată acest aparat nu va funcționa ireproșabil, ne pare foarte rău și vă rugăm să vă adresați centrului nostru service, la adresa indicată la finalul acestui certificat de garanție. Bineînțeles că vă stăm și la telefon cu plăcere la dispoziție, la numerele de service menționate. Pentru revendicarea pretențiilor de garanție trebuie ținut cont de următoarele:

1. Aceste instrucțiuni de garanție se adresează exclusiv consumatorilor, deci persoanelor fizice, care nu doresc să utilizeze acest produs în cadrul unor activități lucrative sau pentru activități profesionale independente. Aceste instrucțiuni de garanție reglementează prestațiile de garanție suplimentare, pe care producătorul jos numit le promite cumpărătorilor săi la cumpărarea unui aparat nou, suplimentar garanției legale. Pretențiile dumneavoastră de garanție legale nu sunt atinse de această garanție. Prestația noastră de garanție este gratuită pentru dumneavoastră.
2. Prestația de garanție se extinde în exclusivitate asupra defectelor la aparatul nou achiziționat de dumneavoastră de la producătorul jos numit, care provin din erori de material sau de fabricație și se limitează, în funcție de decizia noastră, la remedierea acestor defecte sau la schimbarea aparatului. Vă rugăm să țineți de asemenea cont de faptul că aparatele noastre nu sunt construite pentru utilizare în scopuri lucrative, meșteșugărești sau profesionale. Din acest motiv nu se va încheia un contract de garanție, atunci când aparatul este folosit în perioada de garanție în întreprinderi lucrative, meșteșugărești sau industriale precum și pentru activități similare.
3. Excluse de la garanție sunt următoarele:
 - Deteriorări datorate neluării în considerare a instrucțiunilor de montare, a instrucțiunilor de utilizare sau instalării necompetente (cum ar fi de exemplu racordarea la o tensiune de rețea greșită sau la un curent greșit), neluării în considerare a prescripțiilor referitoare la lucrările de întreținere și siguranță, expunerea aparatului la condiții de mediu anormale sau îngrijire și întreținere insuficientă.
 - Deteriorări ale aparatului, cauzate de utilizarea abuzivă sau improprie (cum ar fi suprasolicitarea aparatului sau folosirea uneltelor atașabile sau auxiliarelor neadmiși), intrarea corpurilor străine în aparat (cum ar fi nisip, pietre sau praf, deteriorări din timpul transportului), recurgerea la violență sau influențe străine (cum ar fi de exemplu deteriorări datorită căderii).
 - Deteriorări ale aparatului sau ale unor părți ale acestuia, care se explică prin uzură normală, conformă utilizării sau altă uzură naturală.
4. Durata de garanție este de 24 luni și începe din ziua cumpărării aparatului. Pretențiile de garanție se vor revendica în interval de două săptămâni de la data apariției defectului. Este exclusă revendicarea pretenției de garanție după expirarea duratei de garanție. Repararea sau schimbarea aparatului nu duce nici la prelungirea duratei de garanție și nici nu se va fixa o durată de garanție nouă pentru prestația efectuată la acest aparat sau pentru o piesă schimbată la acesta. Acest lucru este valabil și în cazul unui service la fața locului.
5. Pentru revendicarea pretențiilor de garanție, vă rugăm să anunțați aparatul defect la: www.isc-gmbh.info. Vă rugăm să aveți pregătit bonul de cumpărare sau altă dovadă de cumpărare a aparatului dvs. nou. Aparat trimis fără dovadă corespunzătoare sau fără plăcuță de identificare sunt excluse de la prestația de garanție datorită posibilităților insuficiente de alocare. Dacă defectul aparatului este cuprins în prestațiile noastre de garanție, veți primi imediat înapoi aparatul reparat sau un aparat nou.

Bineînțeles că remediem cu plăcere contra cost și defecte la aparate care nu sunt sau nu mai sunt cuprinse în prestațiile de garanție. Pentru aceasta trimiteți și rugăm aparatul la adresa noastră service:

La piesele de uzură, de consum și piesele lipsă vă informăm în mod expres, că trebuie avute în vedere restricțiile garanției menționate în informațiile de service ale acestor instrucțiuni de utilizare.

Κίνδυνος!

Κατά τη χρήση των συσκευών πρέπει, προς αποφυγή τραυματισμών, να τηρούνται και να λαμβάνονται ορισμένα μέτρα ασφαλείας. Διαβάστε για το λόγο αυτό προσεκτικά τις Οδηγίες χρήσης / Υποδείξεις ασφαλείας. Φυλάξτε τις καλά για να έχετε τις πληροφορίες πάντα στη διάθεσή σας. Εάν παραδώσετε τη συσκευή σε άλλα άτομα, δώστε μαζί και αυτές τις Οδηγίες χρήσης / Υποδείξεις ασφαλείας. Δεν αναλαμβάνουμε καμία ευθύνη για ατυχήματα ή βλάβες που οφείλονται σε μη τήρηση αυτών των Οδηγιών χρήσης και των Υποδείξεων ασφαλείας.

1. Υποδείξεις ασφαλείας

Θα βρείτε τις ανάλογες υποδείξεις ασφαλείας στο επισυναπτόμενο βιβλιário!

Κίνδυνος!

Διαβάστε όλες τις Υποδείξεις ασφαλείας και τις Οδηγίες. Εάν δεν ακολουθήσετε τις Υποδείξεις ασφαλείας και τις Οδηγίες δεν αποκλείονται ηλεκτροπληξία, πυρκαγιά και/ή σοβαροί τραυματισμοί. **Φυλάξτε προσεκτικά όλες τις Υποδείξεις ασφαλείας και τις Οδηγίες για το μέλλον.**

Η συσκευή να μη χρησιμοποιείται από παιδιά. Τα παιδιά να επιβλέπονται για να είναι σίγουρο πως δεν παίζουν με τη συσκευή. Δεν επιτρέπεται ο καθαρισμός και η συντήρηση να εκτελούνται από παιδιά. Η συσκευή δεν επιτρέπεται να χρησιμοποιείται από άτομα με περιορισμένες σωματικές, αισθητικές ή πνευματικές ικανότητες ή ελλείψει γνώσεων ή πείρας εκτός εάν επιτηρούνται ή καθοδηγούνται από αρμόδιο άτομο.

Εξήγηση σημάτων (εικ. 6)

D = Κατηγορία προστασίας II Συσκευή

E = Μόνο για χρήση σε στεγνούς εσωτερικούς χώρους

F = Προσοχή! Διαβάστε προσεκτικά τις οδηγίες πριν τη χρήση!

Κείμενο επί της συσκευής και του καλωδίου υποβοήθησης της εκκίνησης

Προσοχή! Διαβάστε προσεκτικά τις οδηγίες πριν τη χρήση!

1. Ποτέ μην πιέζετε το πλήκτρο Boost Taste πριν συνδεθεί η μπαταρία του οχήματος.
2. Ποτέ μη συνδέετε κλέμες μεταξύ

τους – κίνδυνος βραχυκυκλώματος και τραυματισμού.

3. Υποβοήθηση της εκκίνησης για οχήματα 12 V KFZ, κόκκινη κλέμα στον „+“, μαύρη κλέμα στον „-“ πόλο της μπαταρίας.
4. Πράσινο LED = εκκίνηση κινητήρα εντός 30 δευτ.
5. Κόκκινο LED + προειδοποιητικός ήχος = η μπαταρία συνδέθηκε στους λάθος πόλους (βλέπε εδάφιο 3)
6. Το πράσινο LED αναβοσβήνει + προειδοποιητικός ήχος = πιέστε το πλήκτρο „Boost“ και εκκινήστε τον κινητήρα εντός 30 δευτερολέπτων.
7. Κανένα LED, χωρίς προειδοποιητικό ήχο = πρέπει να γίνει έλεγχος της σύνδεσης προς τη συσκευή, πιέστε το πλήκτρο „Boost“ και εκκινήστε τον κινητήρα εντός 30 δευτερολέπτων.

Προειδοποίηση!

1. Να κρατάτε μακριά τα παιδιά!
2. Μην ανοίγετε την συσκευή – κίνδυνος τραυματισμού!
3. Εάν είναι αναμμένα λιγότερα από 3 LED, δεν είναι δυνατή η υποβοήθηση της εκκίνησης.
4. Εάν δεν πάρει μπροστά ο κινητήρας εντ'όσο 5 δευτερολέπτων, σταματήστε την διαδικασία εκκίνησης. Περιμένετε 1 λεπτό, πριν επαναλάβετε την διαδικασία.

2. Περιγραφή της συσκευής και συμπαραδιδόμενα**2.1 Περιγραφή της συσκευής (εικ. 1)**

1. Σύνδεση καλωδίου βοηθητικής εκκίνησης
2. Έξοδος USB 5V μάξ. 2A
3. Έξοδος USB 5V/9V
4. Φως LED
5. Διακόπτης ON-OFF
6. Έξοδος συνεχούς τάσης 12V μάξ. 10 A
7. Έξοδος συνεχούς τάσης 19V μάξ. 3,5 A
8. Υποδοχή φόρτισης 15V d.c. / 1A
9. LED ένδειξη δυναμικότητας μπαταρίας

2.2 Συμπαραδιδόμενα

Βάσει της περιγραφής των συμπαραδιδόμενων παρακαλούμε να ελέγξετε την πληρότητα του προϊόντος. Σε περίπτωση ελλείψεων τμημάτων παρακαλούμε να αποτανθείτε εντός 5 εργάσιμων ημερών από την ημερομηνία αγοράς στο Κέντρο Σέρβις (Service Center) της

εταιρείας μας ή στο κατάστημα από το οποίο αγοράσατε τη συσκευή, προσκομίζοντας την ισχύουσα απόδειξη αγοράς. Παρακαλούμε να προσέξετε τον πίνακα εγγύησης στους όρους εγγύησης στο τέλος των οδηγιών.

- Ανοίξτε τη συσκευασία και βγάλτε προσεκτικά τη συσκευή.
- Απομακρύνετε τα υλικά συσκευασίας καθώς και τα συστήματα προστασίας της συσκευασίας / μεταφοράς (εάν υπάρχουν).
- Ελέγξτε εάν είναι πλήρες το περιεχόμενο.
- Ελέγξτε τη συσκευή και τα αξεσουάρ για ενδεχόμενες ζημιές από τη μεταφορά.
- Φυλάξτε τη συσκευασία αν γίνεται μέχρι την πάροδο της προθεσμίας της εγγύησης.

Κίνδυνος!

Η συσκευή και τα υλικά συσκευασίας δεν είναι παιχνίδια! Τα παιδιά δεν επιτρέπεται να παίζουν με πλαστικές σακούλες, πλαστικές μεμβράνες και μικροαντικείμενα! Υφίσταται κίνδυνος κατάποσης και ασφυξίας!

- Jump-Start Power Bank
- Καλώδιο εκκίνησης
- 2in 1 USB καλώδιο σύνδεσης (Micro/Mini)
- Φορτιστής
- Καλώδιο σύνδεσης, 19V
- Σετ για φις 19V
- Θήκη φύλαξης
- Πρωτότυπες Οδηγίες χρήσης
- Υποδείξεις ασφαλείας

3. Σωστή χρήση

Το Jump-Start Power Bank προορίζεται για την φόρτιση των smartphone, για κάμερες, tablets, κλπ. Μπορεί επίσης να χρησιμοποιηθεί και σαν φακός. Εκτός αυτού μπορούν να τροφοδοτηθούν notebooks και καταναλωτές 12V με συνεχές ρεύμα. Χρησιμοποιώντας το επισυναπτόμενο καλώδια βοήθειας εκκίνησης η συσκευή είναι κατάλληλη και για την υποβοήθηση αφύναμων μπαταριών εκκίνησης 12 V (υδροκυανικό οξύ) σε αυτοκίνητα με βενζινοκινητήρες έως 8000 ccm και σε πετρελαιοκίνητα έως 5000 ccm.

Η μηχανή επιτρέπεται να χρησιμοποιηθεί μόνο για τον σκοπό για τον οποίο προορίζεται. Κάθε πέραν τούτου χρήση δεν ανταποκρίνεται στο σκοπό για τον οποίο προορίζεται. Για βλάβες

που οφείλονται σε παρόμοια χρήση ή για τραυματισμούς παντός είδους ευθύνεται ο χρήστης/χειριστής και όχι ο κατασκευαστής.

Παρακαλούμε να προσέξετε πως οι συσκευές μας δεν προορίζονται και δεν έχουν κατασκευαστεί για επαγγελματική, βιοτεχνική ή βιομηχανική χρήση. Δεν αναλαμβάνουμε εγγύηση σε περίπτωση κατά την οποία η συσκευή χρησιμοποιήθηκε σε συνεργεία, βιοτεχνίες ή στη βιομηχανία ή σε εργασίες παρόμοιες με αυτές.

4. Τεχνικά χαρακτηριστικά

Jump-Start Power Bank

Li-Po μπαταρία: 11,1 V – 6000 mAh – 66,6 Wh

Είσοδος: 15 V d.c./1 A

Διάρκεια φόρτισης περ. 6 h

Έξοδος USB

„OUT: „5V/2A“: 5 V d.c. / 2 A (μάξιμουμ)

Έξοδος USB „OUT: „5V/9V“:

..... 5 V d.c./3 A (μάξιμουμ)

..... 9 V d.c./2 A (μάξιμουμ)

Έξοδος συνεχούς τάσης

ρεύματος: 19 V μάξ. 3,5 A

Έξοδος συνεχούς τάσης

ρεύματος: 12 V μάξ. 10 A

Ρεύμα βοήθειας

εκκίνησης: 300 A (5 δευτ.) / 600 A (μάξιμουμ)

Θερμοκρασία περιβάλλοντος

σε βοηθητική εκκίνηση: - 15 °C - + 40 °C

Θερμοκρασία αποθήκευσης: + 5 °C - + 40 °C

Κλάση προστασίας:III

Φορτιστής

Ονομαστική τάση εισόδου: 100-240 V ~50/60 Hz

Ονομαστική τάση εξόδου: 15 V d.c.

Ονομαστικό ρεύμα εξόδου: 1 A

5. Πριν τη θέση σε λειτουργία

5.1 Φόρτιση του Jump-Start Power Bank με τον συμπαραδιδόμενο φορτιστή.

Για το φορτιστή ισχύουν τα εξής:

Αυτή η συσκευή μπορεί να χρησιμοποιηθεί από παιδιά άνω των 8 ετών καθώς και από άτομα με περιορισμένες σωματικές, αισθητικές ή πνευματικές ικανότητες ή με έλλειψη πείρας και γνώσεων, εφόσον επιτηρούνται από άτομο αρμόδιο για την ασφάλεια ή εάν έλαβαν οδηγίες για την ασφαλή χρήση της συσκευής. Τα παιδιά δεν επιτρέπεται να παίζουν με τη συσκευή. Καθαρισμός και συντήρηση εκ μέρους του χρήστη δεν επιτρέπεται να εκτελούνται από μη επιτηρούμενα παιδιά.

Πριν τη σύνδεση σιγουρευτείτε πως τα στοιχεία στην ετικέτα της συσκευής συμφωνούν με τα στοιχεία του δικτύου.

Προσοχή! Βγάλτε πρώτα το βύσμα από την πρίζα πριν κάνετε τις ρυθμίσεις στη συσκευή. Για τη φόρτιση της μπαταρίας να χρησιμοποιείτε μόνο τον συμπαραδιδόμενο φορτιστή.

Να ακολουθείτε τις επισυναπτόμενες υποδείξεις ασφαλείας και τις αναλυτικές οδηγίες για τη φόρτιση.

Οι έξοδοι δεν επιτρέπεται να χρησιμοποιούνται κατά τη διάρκεια της φόρτισης.

- Συνδέστε τον συμπαραδιδόμενο φορτιστή (εικ. 2a) με την υποδοχή φόρτισης „Input 15 V 1A“ (εικ. Abb. 1/ αρ. 8) της συσκευής.
- Συνδέστε το φορτιστή με την πρίζα, η μπαταρία φορτίζεται. Κατά τη διάρκεια της φόρτισης ανάβουν (αναβοσβήνουν) τα LED (εικ. 1/ αρ. 9) και δείχνουν την εξέλιξη της φόρτισης. Μόλις λήξει η διαδικασία της φόρτισης, ανάβουν όλα τα LED.
- Η διάρκεια φόρτισης σε άδειο συσσωρευτή ανέρχεται σε περίπου 6 ώρες. Κατά τη διάρκεια της φόρτισης μπορεί να ζεσταθεί λίγο ο συσσωρευτής, πράγμα φυσιολογικό.

5.2 Ένδειξη χωρητικότητας μπαταρίας:

Πιέστε τώρα τον διακόπτη ON-OFF (εικ. 1/αρ. 5) σύντομα. Ανάβει η ένδειξη χωρητικότητας της μπαταρίας (εικ. 1 / αρ. 9). Ο αριθμός των LED που ανάβουν ενημερώνει για την κατάσταση φόρτισης της χρησιμοποιούμενης μπαταρίας Li-Po.

100 % φόρτιση = 4 LED με συνεχές φως
>25 % φορτίστηκε = 1 LED συνεχώς αναμμένο
<25 % φορτισμένο = χωρίς συνεχώς αναμμένο φως

6. Φως LED

Προσοχή! Μη κοιτάζετε στην ακτίνα.

- Πιέστε επί 3 δευτερόλεπτα τον διακόπτη ON-OFF – το φως LED (εικ. 1 / αρ. 1) είναι συνεχώς αναμμένο.
- Πιέστε άλλη μία φορά τον διακόπτη ON-OFF – το φως LED ανάβει σαν στροβοσκόπιο.
- Πιέστε άλλη μία φορά τον διακόπτη ON-OFF – το φως LED ανάβει σαν σήμα μορς SOS.
- Εάν πιέσετε άλλη μία φορά, το φως LED σβήνει.

7. Έξοδοι

Προσοχή! Προσέξτε τις τιμές τάσης και ρεύματος των τροφοδοτούμενων συσκευών (π.χ. κινητό, άπτοπ). Προσέξτε τις Οδηγίες χρήσης.

Η διάρκεια τροφοδότησης διαφέρει ανάλογα με την κατάσταση φόρτισης του Jump-Start Power Bank και ανάλογα με την απορρόφηση ισχύος και την χρήση της συνδεδεμένης συσκευής. Όταν φτάσει σε υπόλοιπη φόρτιση 25% (1 LED αναμμένο) πρέπει να φορτιστεί η μπαταρία (βλ. τμήμα 5). Οι συνδέσεις USB μπορούν να χρησιμοποιηθούν παράλληλα. Προσέξτε να μην γίνει υπέρβαση του συνολικού ρεύματος εξόδου των 5 A.

7.1 Φόρτιση/λειτουργία συσκευών με σύνδεση USB.

a) 5V/2A έξοδος USB

1. Συνδέστε ένα καλώδιο (ή το συμπαραδιδόμενο καλώδιο 2 σε 1) USB με τη σύνδεση USB (εικ. 1 / αρ. 2) του Jump-Start Power Bank και κατόπιν με την τροφοδοτούμενη συσκευή (μάξιμουμ 2A).
2. Πιέστε τώρα τον διακόπτη ON-OFF (εικ. 1 / αρ. 5).

b) „OUT 5V/9V“ έξοδος USB (εικ. 3)

Υπόδειξη: Εάν η φόρτιση στην έξοδο αυτή δεν λειτουργεί τότε δεν είναι δυνατή η υποβοήθηση της συσκευής ή του καλωδίου. Στην περίπτωση αυτή να χρησιμοποιήσετε την έξοδο 5V d.c. / 2A USB όπως περιγράψαμε προηγουμένως.

1. Συνδέστε το συμπαριδιδόμενο καλώδιο 2 σε 1 USB (εικ. 2b) με την σύνδεση „OUT 5V/9V“ USB (εικ. 1 / αρ. 3) του Jump-Start Power Bank και κατόπιν με την τροφοδοτούμενη συσκευή.
2. Πιέστε τώρα τον διακόπτη ON-OFF (εικ. 1 / αρ. 5).
3. Στην έξοδο USB διαπιστώνονται οι απαιτούμενες παράμετροι για την φόρτιση και φορτίζεται η συνδεδεμένη συσκευή. Ανάλογα με το καλώδιο φόρτισης και την φορτιζόμενη συσκευή μπορεί να ελαττωθεί η διάρκεια της φόρτισης στην έξοδο „OUT 5V/9V“ USB σε σύγκριση με την έξοδο „OUT 5V/2A“ USB.

7.2 Λειτουργία συσκευών συνεχούς τάσης 19V (εικ. 4)

1. Συνδέστε το συμπαριδιδόμενο καλώδιο σύνδεσης (εικ. 2d/ αρ. 13) με την έξοδο 19V συνεχούς τάσης (εικ. 1/ αρ. 7) του Jump-Start Power Bank και κατόπιν ενδεχομένως με τη χρήση συμπαριδιδόμενου φισ (εικ. 2d/ αρ. 14) με τη συσκευή συνεχούς τάσης 19V. Η μέγιστη απορρόφηση ρεύματος δεν επιτρέπεται να υπερβαίνει τα 10A.
2. Πιέστε τώρα τον διακόπτη ON-OFF (εικ. 1/ αρ. 5).

7.3 Λειτουργία συσκευών συνεχούς τάσης 12V

1. Συνδέστε ένα κατάλληλο καλώδιο με την έξοδο συνεχούς τάσης 12V (εικ. 1/ αρ. 6) του Jump-Start Power Bank και κατοπιν με την συσκευή συνεχούς τάσης 12V. Η μέγιστη απορρόφηση ρεύματος δεν επιτρέπεται να υπερβαίνει τα 10A.
2. Πιέστε τώρα τον διακόπτη ON-OFF (εικ. 1/ αρ. 5).

8. Βοηθητική εκκίνηση για το όχημα

Το σύστημα βοήθειας της εκκίνησης 12V προσφέρει ευχάριστη βοήθεια σε περίπτωση που δεν παίρνει μπροστά η μηχανή λόγω έλλειψης δυναμικότητας της μπαταρίας. Προειδοποίηση! Κατά τη διάρκεια της βοηθητικής εκκίνησης επιτρέπεται να είναι συνδεδεμένο μόνο το καλώδιο βοηθητικής εκκίνησης. Η τροφοδότηση μίας συνδεδεμένης συσκευής, π.χ. μέσω της σύνδεσης USB πρέπει πρώτα να διακοπεί. Υπενθυμίζουμε πως τα αυτοκίνητα είναι εξοπλισμένα με πολλά μεμονωμένα ηλεκτρονικά συστήματα. Να ακολουθείτε τις υποδείξεις στις Οδηγίες χρήσης για το αυτοκίνητο, ραδιόφωνο, υ κλπ.

Προειδοποίηση! Ποτέ μη συνδέετε με το αμάξιμα του οχήματος!

- Σιγουρευτείτε πως το φισ του καλωδίου βοηθητικής εκκίνησης είναι καλά συνδεδεμένο με την πρίζα της συσκευής. Εάν η σύνδεση είναι χαλαρή κατά τη διάρκεια της βοηθητικής εκκίνησης, μπορεί να λιώσει η σύνδεση λόγω του υψηλού ρεύματος.
- Οι πόλοι της μπαταρίας του οχήματος πρέπει να είναι καθαροί και οι κλέμες του καλωδίου βοηθητικής εκκίνησης να εφαρμόζουν καλά στους πόλους της μπαταρίας.
- Κατά τη διάρκεια της βοηθητικής εκκίνησης δεν επιτρέπεται να είναι συνδεδεμένες μεταξύ τους οι κλέμες του καλωδίου βοηθητικής εκκίνησης – βραχυκύκλωμα.

Σιγουρευτείτε πως είναι αναμμένα τουλάχιστον 3 LED της ένδειξης χωρητικότητας της μπαταρίας. Η θερμοκρασία της συσκευής πρέπει να κυμαίνεται μεταξύ + 5 °C - + 40 °C, η θερμοκρασία περιβάλλοντος πρέπει κατά την βοηθητική εκκίνηση να κυμαίνεται σε - 15 °C - + 40 °C liegen. Για τη φόρτιση της μπαταρίας να χρησιμοποιείτε μόνο το συμπαριδιδόμενο καλώδιο φόρτισης (εικ. 2c).

1. Εικ. 5: Ανοίξτε το κάλυμμα της σύνδεσης καλωδίου βοηθητικής εκκίνησης (εικ. 1 / αρ. 1) Σπρώξτε στο πλάι το κλαυμμά που βρίσκεται από κάτω και συνδέστε το καλώδιο υποβοήθησης της εκκίνησης στη

- συσκευή.
2. Εικ. 5a: Συνδέστε το κόκκινο καλώδιο με τον θετικό πόλο και το μαύρο καλώδιο με τον αρνητικό πόλο της μπαταρίας του οχήματος. Προσέξτε την καλή σύνδεση στις κλέμες. Προσέξτε επίσης να είναι καλά τοποθετημένο το Jump-Start Power Bank στον χώρο της μηχανής και να μην μπορεί να πέσει από δονήσεις κατά την εκκίνηση. Το Jump-Start Power Bank δεν επιτρέπεται να βρίσκεται στην ακτίνα περιστρεφόμενων τμημάτων. Τα ακόλουθα εδάφια 3.-6. περιγράφουν τα μηνύματα σε σχέση με την κατάσταση του καλωδίου υποβοήθησης της εκκίνησης. Να τηρείτε τις οδηγίες.
 3. Εικ. 5a: **Ανάβει το πράσινο LED στο καλώδιο βοηθητικής εκκίνησης.** Όλες οι υπάρχουσες συνδέσεις είναι εντάξει και μπορεί να γίνει η εκκίνηση του οχήματος εντός 30 δευτερολέπτων.
 4. Εικ. 5b: **Αναβοσβήνει το πράσινο LED στο καλώδιο βοηθητικής εκκίνησης.** Όλες οι υπάρχουσες συνδέσεις είναι εντάξει, αλλά η στάθμη φόρτισης της μπαταρίας του οχήματος είναι πολύ χαμηλή. Πιέστε το πλήκτρο „Boost“ στο καλώδιο υποβοήθησης της εκκίνησης και περιμένετε να είναι συνεχώς αναμμένο το πράσινο LED. Εκκινήστε το όχημα εντός 30 δευτερολέπτων. Να είστε ιδιαίτερα προσεκτικοί επειδή με πίεση του πλήκτρου „Boost“ στο Jump-Start Power Bank τίθενται εκτός λειτουργίας τα ενσωματωμένα συστήματα ασφαλείας.
 5. Εικ. 5c: **Ανάβει το κόκκινο LED στο καλώδιο βοηθητικής εκκίνησης και ακούγεται προειδοποιητικός ήχος.** Οι κλέμες του καλωδίου υποβοήθησης της εκκίνησης δεν έχουν συνδεθεί στους σωστούς πόλους με την μπαταρία του οχήματος. Αφαιρέστε τις κλέμες και συνδέστε τις πάλι προσέχοντας τους σωστούς πόλους και τις προηγούμενες οδηγίες .
 6. Εικ. 5d: **Δεν ανάβει ούτε πράσινο LED στο καλώδιο βοηθητικής εκκίνησης ούτε ακούγεται προειδοποιητικός ήχος.** Ελέγξτε όλες τις συνδέσεις, ιδιαίτερα εάν οι κλέμες είναι συνδεδεμένες με τους σωστούς πόλους στην μπαταρία του οχήματος. Εάν όλες οι συνδέσεις είναι εντάξει, τότε μάλλον είναι ελαττωματική η μπαταρία του οχήματος. Πιέστε το πλήκτρο „Boost“ στο καλώδιο υποβοήθησης της εκκίνησης και περιμένετε να είναι συνεχώς

αναμμένο το πράσινο LED. Εκκινήστε το όχημα εντός 30 δευτερολέπτων. Να είστε ιδιαίτερα προσεκτικοί επειδή με πίεση του πλήκτρου „Boost“ στο Jump-Start Power Bank τίθενται εκτός λειτουργίας τα ενσωματωμένα συστήματα ασφαλείας. Αντικαταστήστε το συντομότερο την ελαττωματική μπαταρία.

7. Μόλις αρχίζει να λειτουργεί ο κινητήρας, αφαιρέστε το καλώδιο βοηθητικής εκκίνησης από τη συσκευή και κατόπιν αφαιρέστε πρώτα την κόκκινη κλέμα και μετά τη μαύρη κλέμα από τη μπαταρία του οχήματος.
8. Βάλτε μπροστά τον κινητήρα. Η γεννήτρια φορτίζει την μπαταρία του οχήματος.

Σε περίπτωση πολύ χαμηλής θερμοκρασίας δεν αποκλείεται να χρειαστούν περισσότερες προσπάθειες εκκίνησης για την εκκίνηση του οχήματος. Ο χρόνος αναμονής μεταξύ δύο προσπαθειών εκκίνησης είναι ένα λεπτό. Αφαιρέστε τη συσκευή μετά από επιτυχή εκκίνηση, αν γίνεται εντός 30 δευτερολέπτων.

Ο αριθμός των δυνατών προσπαθειών εκκίνησης (το ανώτερο 10) εξαρτάται από τη θερμοκρασία περιβάλλοντος, την κατάσταση της μπαταρίας που πρέπει να υποβοηθηθεί και την κατάσταση φόρτισης της μπαταρίας Jump-Start Power Bank .

9. Καθαρισμός, συντήρηση και παραγγελία ανταλλακτικών

Κίνδυνος!

Πριν από όλες τις εργασίες τοποθέτησης να βγάζετε το φιν από την πρίζα. Απομακρύνετε όλα τα συνδεδεμένα καλώδια από το Jump-Start Power Bank.

9.1 Καθαρισμός

- Να κρατάτε όσο πιο ελεύθερα από σκόνη και ακαθαρσίες γίνεται τα συστήματα προστασίας, τις σχισμές εξαερισμού και το κέλυφος του μοτέρ. Σκουπίζετε τη συσκευή με ένα καθαρό πανί, ή καθαρίστε το με πεπεισμένο αέρα σε χαμηλή πίεση.
- Συνιστούμε να καθαρίζετε τη συσκευή αμέσως μετά από κάθε χρήση.
- Να καθαρίζετε τακτικά τη συσκευή με ένα νωπό πανί. Μην χρησιμοποιείτε καθαριστικά ή διαλύτες, γιατί δεν αποκλείεται να

καταστρέψουν την επιφάνεια της συσκευής. Προσέξτε να μην περάσει νερό στο εσωτερικό της συσκευής. Η διείσδυση νερού σε ηλεκτρική συσκευή αυξάνει τον κίνδυνο ηλεκτροπληξίας.

9.2 Συντήρηση

Στο εσωτερικό της συσκευής δεν υπάρχουν εξαρτήματα που χρειάζονται συντήρηση.

9.3 Παραγγελία ανταλλακτικών:

Κατά την παραγγελία ανταλλακτικών να αναφέρετε τα εξής:

- Τύπος της συσκευής
- Αριθμός είδους της συσκευής
- Αριθμός ταύτισης της συσκευής
- Αριθμός ανταλλακτικού

Θα βρείτε τις ισχύουσες τιμές και πληροφορίες στην ιστοσελίδα www.isc-gmbh.info

10. Επισκευή

Εάν παρουσιαστούν βλάβες, δώστε τη συσκευή να ελεγχθεί από εντεταλμένο εξειδικευμένο τεχνικό ή συνεργείο.

11. Διάθεση στα απορρίμματα και επαναχρησιμοποίηση

Η συσκευή βρίσκεται σε μία συσκευασία προς αποφυγή ζημιών κατά τη μεταφορά. Αυτή η συσκευασία αποτελείται από πρώτες ύλες και έτσι μπορεί να επαναχρησιμοποιηθεί ή να ανακυκλωθεί. Η συσκευή και τα εξαρτήματά της αποτελούνται από διάφορα υλικά, όπως π.χ. μέταλλο και πλαστικά υλικά. Δεν επιτρέπεται η απόρριψη ελαττωματικών συσκευών στα οικιακά απορρίμματα. Σωστή απόρριψη είναι η παράδοση σε κατάλληλα κέντρα συλλογής μεταχειρισμένων συσκευών. Εάν δεν γνωρίζετε πού βρίσκεται παρόμοιο κέντρο συλλογής μεταχειρισμένων συσκευών, ρωτήστε στη διοίκηση της κοινότητάς σας.

12. Φύλαξη

Να διατηρείτε τη συσκευή και τα αξεσουάρ της σε σκοτεινό, στεγνό χώρο, χωρίς παγετό. Η ιδανική θερμοκρασία είναι μεταξύ +5 και 40 °C.

Να ακολουθείτε τις επισυναπτόμενες υποδείξεις ασφαλείας και τις αναλυτικές οδηγίες για τη φόρτιση. Επειδή η μπαταρία αντιδρά σε πολύ ψηλές θερμοκρασίες (πάνω από +40 °C) ή σε πολύ χαμηλές θερμοκρασίες (κάτω από 0°C), μην αφήνετε τη συσκευή συνεχώς μέσα στο όχημα. Για τη μεταφορά σε όχημα τοποθετήστε τη συσκευή σε κατάλληλη θέση, έτσι ώστε να μην κουνηθεί σε περίπτωση αλλαγής της ταχύτητας ή της κατεύθυνσης. Να φυλάξετε τη συσκευή στην πρωτότυπη συσκευασία της.

13. Πίνακας αναζήτησης αιτίας βλάβης

Βλάβη	Ενδεχόμενη αιτία	Αποκατάσταση
Δεν παίρνει μπροστά η συσκευή	- Πολύ χαμηλή τάση της μπαταρίας	- Φόρτιση μπαταρίας
Δεν λειτουργεί το σύστημα βοηθητικής εκκίνησης	- Πολύ χαμηλή τάση της μπαταρίας - Μπρεδούτηκαν οι συνδέσεις στο όχημα - Η θερμοκρασία περιβάλλοντος κυμαίνεται εκτός του πεδίου θερμοκρασίας	- Φόρτιση μπαταρίας - Προσέξτε τη σωστή θέση των πόλων και συνδέστε σωστά - Δοκιμάστε την βοηθητική εκκίνηση εντός του πεδίου θερμοκρασίας
Αναβοσβήνουν όλα τα LED	- Αποκρίθηκε το σύστημα προστασίας υπερφόρτωσης - Ζεστάθηκε/κρύωσε πολύ η συσκευή - Πολύ χαμηλή/ψηλή η θερμοκρασία περιβάλλοντος	- Απενεργοποιήστε τη συσκευή, ελέγξτε την για ενδεχόμενη υπερφόρτωση - Να τηρείτε τη θερμοκρασία της συσκευής σε + 5 °C - + 40 °C. - Να τηρείτε ένα πεδίο θερμοκρασίας περιβάλλοντος - 15 °C - + 40 °C



Μόνο για κράτη-μέλη της Ε.Ε.

Μη πετάτε τις ηλεκτρικές συσκευές στα οικιακά απορρίμματα!

Σύμφωνα με την ευρωπαϊκή Οδηγία 2012/19/ΕΚ για απόβλητα ειδών ηλεκτρικού και ηλεκτρονικού εξοπλισμού και την ενσωμάτωσή της σε εθνικό δίκαιο, πρέπει η παλιά ηλεκτρικές συσκευές να συγκεντρώνονται και να παραδίδονται για ανακύκλωση φιλική για το περιβάλλον.

Εναλλακτική λύση ανακύκλωσης αντί για επιστροφή

Ο ιδιοκτήτης της ηλεκτρικής συσκευής υποχρεούται αντί της επιστροφής να συμβάλει στη σωστή ανακύκλωση σε περίπτωση που δεν συνεχίζει να χρησιμοποιεί τη συσκευή. Η παλιά συσκευή μπορεί να παραχωρηθεί σε κέντρο επιστροφής ηλεκτρικών συσκευών με την έννοια των εθνικών νόμων ανακύκλωσης και διαχείρισης αποβλήτων. Δεν συμπεριλαμβάνονται τα τμήματα παλιών συσκευών και τα βοηθητικά στοιχεία χωρίς ηλεκτρικά εξαρτήματα.

Η ανατύπωση ή οποιασδήποτε άλλης μορφής αναπαραγωγή της τεκμηρίωσης ή άλλων δικαιολογητικών που αναφέρονται στα προϊόντα, ακόμη και αποσπασματικά, επιτρέπεται μόνο με ρητή συγκατάθεση της iSC GmbH.

Με επιφύλαξη τεχνικών τροποποιήσεων

Ενημέρωση για το σέρβις

Σε όλες τις χώρες που αναφέρονται στην εγγύηση έχουμε αρμόδια συνεργεία που συνεργάζονται μαζί μας, η διεύθυνση των οποίων προκύπτει από την εγγύηση. Τα συνεργεία αυτά βρίσκονται στη διάθεσή σας για επισκευές, ανταλλακτικά ή αξεσουάρ ή για την αγορά αναλώσιμων.

Προσέξτε ότι στη συσκευή αυτή τα ακόλουθα εξαρτήματα υπόκεινται σε κοινή φθορά ή ότι χρειάζονται τα ακόλουθα αναλώσιμα.

Κατηγορία	Παράδειγμα
Φθειρόμενα εξαρτήματα*	Συσσωρευτής
Αναλώσιμα υλικά/αναλώσιμα τμήματα*	
Ελλείψεις	

* δεν συμπεριλαμβάνονται υποχρεωτικά στο περιεχόμενο της συσκευασίας!

Σε περίπτωση ελαττωμάτων ή σφαλμάτων σας παρακαλούμε να δηλώστε την περίπτωση στο ίντερνετ στο www.isc-gmbh.info. Προσέξτε να περιγράψετε με ακρίβεια το σφάλμα και απαντήστε στις ακόλουθες ερωτήσεις:

- Λειτουργήσε σωστά η συσκευή ή είχε από την αρχή κάποιο ελάττωμα?
- Μήπως προσέξατε κάτι περίεργο προτού παρουσιαστεί το ελάττωμα (σύμπτωμα ή βλάβη)?
- Ποια δυσλειτουργία παρατηρείται στη συσκευή (κύριο σύμπτωμα)? Περιγράψτε αυτή τη δυσλειτουργία.

Εγγύηση

Αξιότιμη πελάτσια, αξιότιμε πελάτη,

τα προϊόντα μας υπόκεινται σε αυστηρό έλεγχο ποιότητας. Εάν η συσκευή αυτή παρ'όλα αυτά κάποτε δεν λειτουργήσει άψογα, λυπούμαστε πολύ και σας παρακαλούμε να αποτανθείτε προς το τμήμα μας εξυπηρέτησης πελατών στην διεύθυνση που αναφέρεται στην κάρτα αυτή. Ευχαρίστως είμαστε και τηλεφωνικά στη διάθεσή σας στον αριθμό σέρβις που αναφέρεται στην κάρτα εγγύησης. Για την αξίωση της εγγύησης ισχύουν τα εξής:

1. Αυτοί οι όροι εγγύησης ισχύουν μόνο για καταναλωτές, δηλ. για φυσικά πρόσωπα που δεν χρησιμοποιούν το προϊόν αυτό ούτε για επαγγελματικούς σκοπούς ούτε για άλλη ανεξάρτητη απασχόληση. Αυτοί οι όροι εγγύησης ρυθμίζουν πρόσθετες παροχές εγγύησης που υπόσχεται ο πιο κάτω κατασκευαστής πέραν της νόμιμης εγγύησης στους αγοραστές των νέων συσκευών του. Δεν τίγονται από την εγγύηση αυτή οι νόμιμες αξιώσεις σας εγγύησης. Η εγγύησή μας σας παρέχεται δωρεάν.
2. Η εγγύηση επεκτείνεται αποκλειστικά και μόνο σε ελαττώματα σε μία συσκευή του πιο κάτω κατασκευαστή και που αφορούν ελαττώματα υλικού ή κατασκευής και περιορίζεται από την κρίση μας στην αποκατάσταση αυτών των ελαττωμάτων της συσκευής ή στην αντικατάστασή της. Παρακαλούμε να προσέξετε πως οι συσκευές μας δεν προορίζονται για επαγγελματική, βιοτεχνική ή βιομηχανική χρήση. Για το λόγο αυτό δεν συνάπτεται σύμβαση εγγύησης σε περίπτωση κατά την οποία η συσκευή χρησιμοποιήθηκε κατά τη διάρκεια της εγγύησης σε βιομηχανικές ή βιοτεχνικές επιχειρήσεις ή εάν εκτέθηκε σε παρόμοια εντατική χρήση.
3. Από την εγγύησή μας εξαιρούνται τα εξής:
 - Βλάβες της συσκευής που οφείλονται σε μη τήρηση των οδηγιών συναρμολόγησης ή σε όχι σωστή εγκατάσταση, μη τήρηση των οδηγιών χρήσης (όπως π.χ. σύνδεση σε εσφαλμένη τάση ή σε λάθος είδος ρεύματος) ή σε μη τήρηση των όρων συντήρησης και ασφαλείας ή σε περίπτωση έκθεσης της συσκευής σε ασυνήθιστες καιρικές συνθήκες ή σε έλλειψη φροντίδας και συντήρησης.
 - Βλάβες της συσκευής που οφείλονται σε καταχρηστική ή εσφαλμένη χρήση (όπως π.χ. υπερφόρτωση της συσκευής ή χρήση μη εγκεκριμένων εργαλείων ή αξεσουάρ), σε είσοδο ξένων αντικειμένων στη συσκευή (όπως π.χ. άμμος, πέτρες ή σκόνη, βλάβες μεταφοράς), άσκηση βίας ή ξένη επέμβαση (όπως π. χ. βλάβη από πτώση).
 - Βλάβες της συσκευής ή τμημάτων της συσκευής που οφείλονται σε συνήθη ή φυσική φθορά.
4. Η διάρκεια της εγγύησης ανέρχεται σε 24 μήνες και αρχίζει από την ημερομηνία της αγοράς της συσκευής. Οι αξιώσεις εγγύησης πρέπει να εγερθούν πριν τη λήξη της διάρκειας της εγγύησης εντός δύο εβδομάδων από την διαπίστωση του ελαττώματος. Αποκλείονται αξιώσεις εγγύησης μετά την πάροδο της διάρκειας της εγγύησης. Η επισκευή ή η αντικατάσταση δεν συνεπάγεται την επέκταση της διάρκειας της εγγύησης ούτε την νέα έναρξη της διάρκειας της εγγύησης για τη συσκευή ή για ενδεχομένως χρησιμοποιηθέντα νέα ανταλλακτικά. Αυτό ισχύει και στην περίπτωση σέρβις επί τόπου.
5. Για την αξίωση της εγγύησης παρακαλούμε να δηλώσετε την ελαττωματική σας συσκευή στο: www.isc-gmbh.info. Να έχετε μαζί σας την απόδειξη της νέας συσκευής. Οι συσκευές που αποστέλλονται χωρίς αποδείξεις και χωρίς πινακίδα στοιχείων, αποκλείονται από την εγγύηση λόγω μη δυνατότητας ταξινόμησης. Εάν το ελάττωμα καλύπτεται από την εγγύηση, θα σας επιστραφεί αμέσως είτε η επισκευασμένη συσκευή είτε μία καινούργια συσκευή.

Ευχαρίστως επισκευάζουμε ελαττώματα της συσκευής έναντι πληρωμής, εάν τα ελαττώματα αυτά δεν καλύπτονται από την εγγύηση. Για το σκοπό αυτό παρακαλούμε να στείλετε τη συσκευή στη διεύθυνση του σέρβις μας.

Για αναλώσιμα και σε περίπτωση που λείπουν εξαρτήματα παραπέμπουμε στους περιορισμούς αυτής της εγγύησης σύμφωνα με τους πληροφορίες σέρβις αυτών των οδηγιών χρήσης.



A series of horizontal lines for writing, consisting of 20 parallel lines spaced evenly down the page.



Two horizontal lines are positioned to the right of the pencil's tip, extending across the width of the page. Below these two lines, there are 25 additional horizontal lines, spaced evenly down the page, creating a series of writing lines.



EH 02/2018 (01)

