

- Ⓓ **Bedienungsanleitung**  
**Fliesenschneidmaschine**
- Ⓕ **Mode d'emploi**  
**Machine à découper les carreaux**
- Ⓖ **Gebruiksaanwijzing**  
**Tegelsnijmachine**
- Ⓘ **Istruzioni per l'uso della**  
**Taglierina per marmette**
- Ⓔ **Manual de instrucciones**  
**Máquina para cortar baldosas**
- Ⓟ **Manual de instruções**  
**Cortador de ladrilhos**

**Einhell**<sup>®</sup>  
**NEW GENERATION**

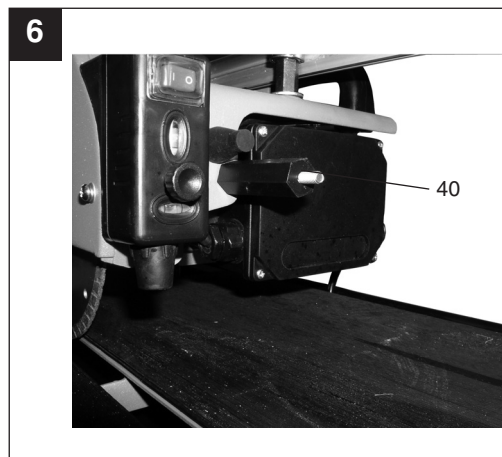
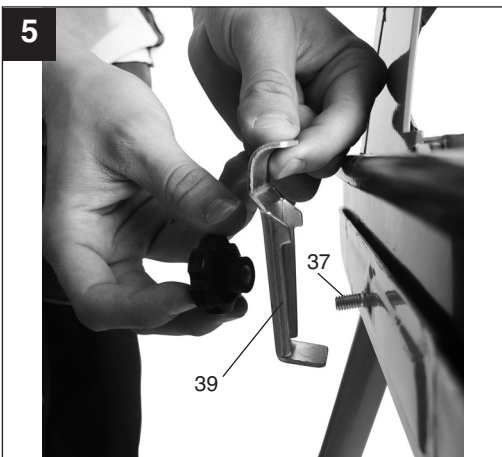
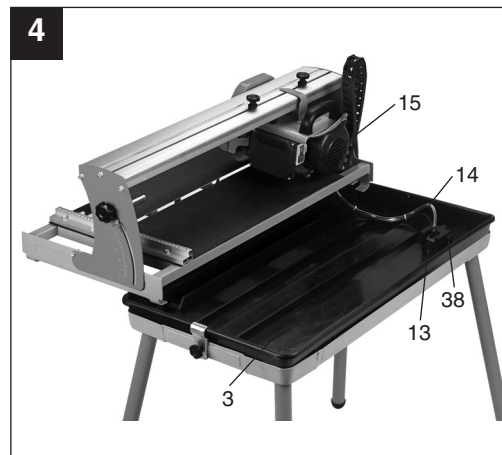
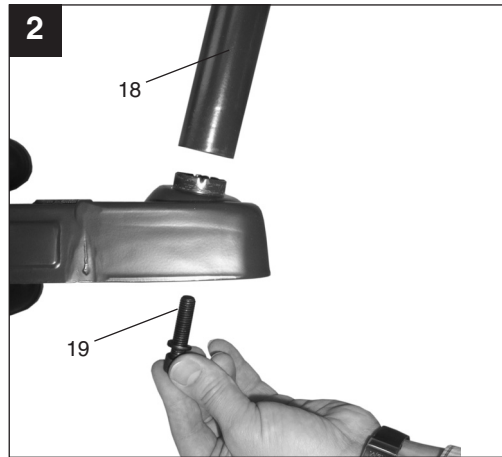
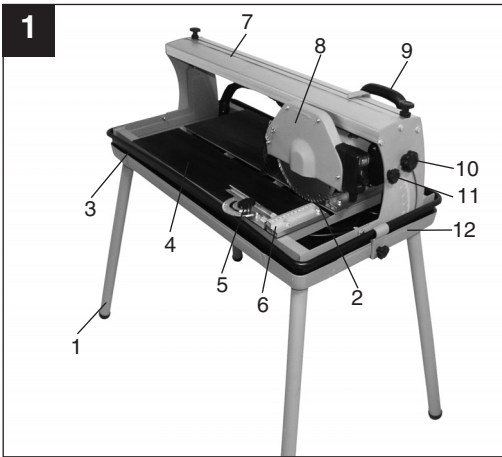
**2**

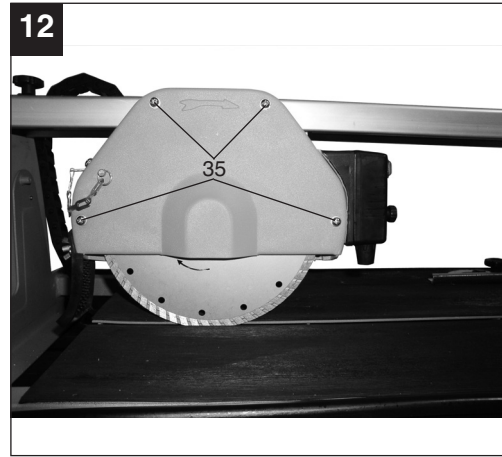
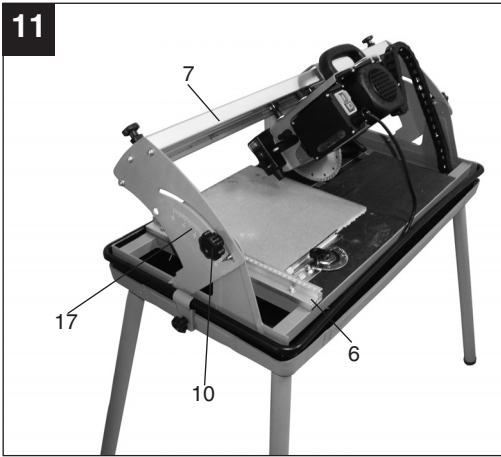
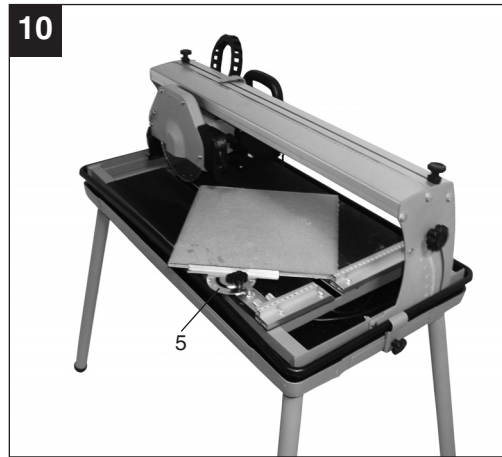
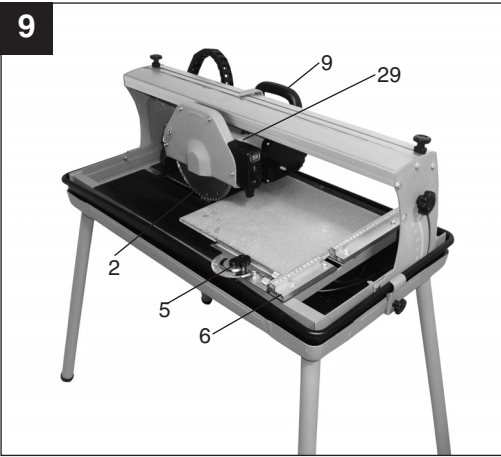
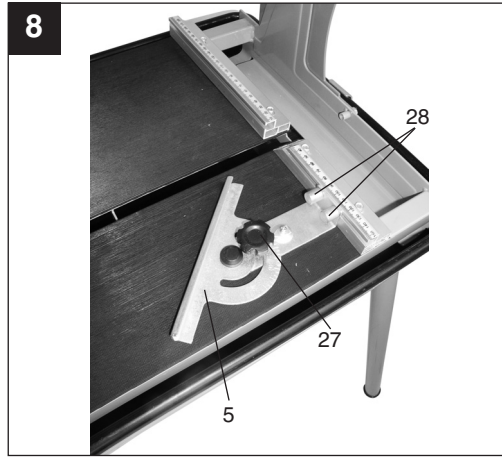
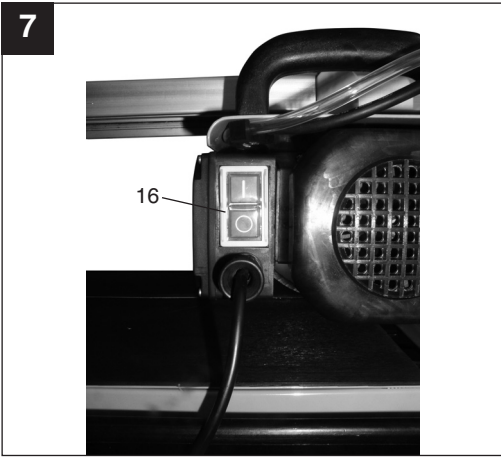


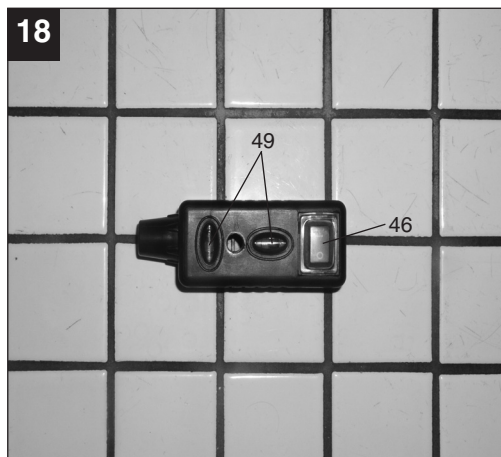
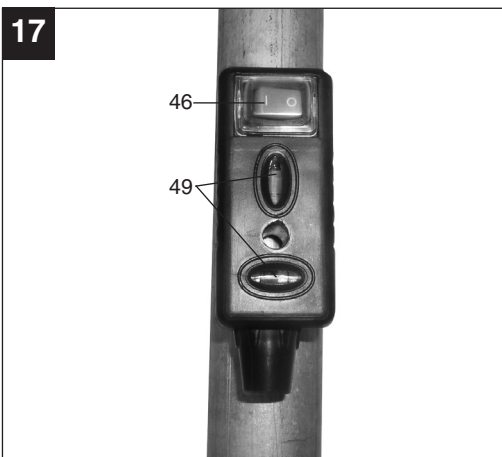
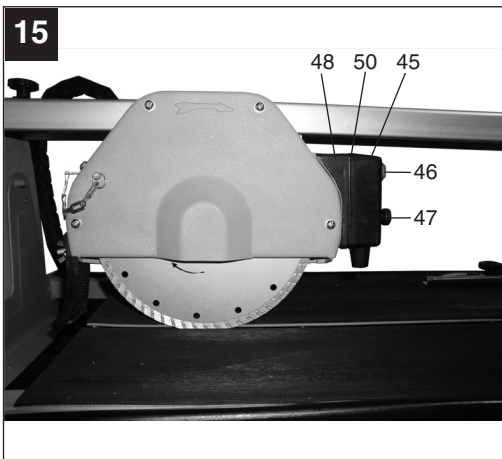
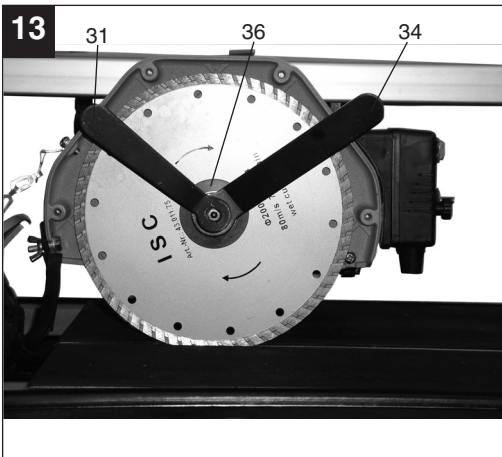
**Art.-Nr.: 43.012.70**

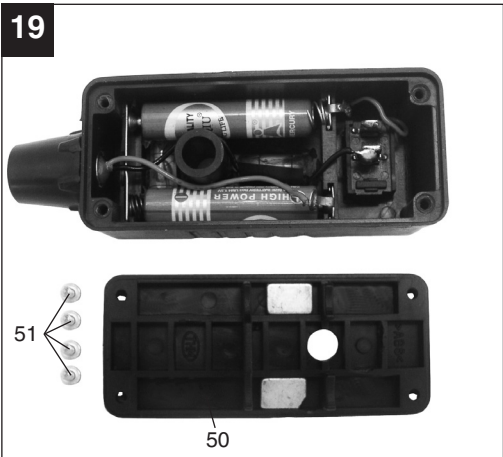
**I.-Nr.: 01016**

**NRF 800L**









**D**

**Achtung:  
Laserstrahlung  
Nicht in den Strahl blicken  
Laserklasse 2**

Schützen Sie sich und Ihre Umwelt durch geeignete Vorsichtsmaßnahmen vor Unfallgefahren.

- Nicht direkt mit ungeschützten Augen in den Laserstrahl blicken.
- Niemals direkt in den Strahlengang blicken.
- Den Laserstrahl nie auf reflektierende Flächen, Personen oder Tiere richten. Auch ein Laserstrahl mit geringer Leistung kann Schäden am Auge verursachen.
- Vorsicht - wenn andere als die hier angegebenen Verfahrensweisen ausgeführt werden, kann dies zu einer gefährlichen Strahlungsexposition führen.
- Lasermodul niemals öffnen.
- Wenn das Messwerkzeug längere Zeit nicht benutzt wird, sollten die Batterien entfernt werden.

## 1. Gerätebeschreibung (Abb. 1/2)

1. Untergestell
2. Diamanttrennscheibe
3. Wanne
4. Arbeitstisch
5. Winkelanschlag
6. Anschlagsschiene
7. Führungsschiene
8. Trennscheibenschutz
9. Handgriff
10. Sterngriffschraube für Winkeleinstellung
11. Sterngriffschraube für Transportsicherung
12. Untergestellrahmen
13. Kühlwasserpumpe
14. Schlauch
15. Motor

## 2. Lieferumfang

- Fliesenschneider
- Wanne(3)
- Kühlwasserpumpe (13)

6

- Winkelanschlag (5)
- Untergestell (1)

## 3. Bestimmungsgemäße Verwendung

Die Fliesenschneidmaschine kann für übliche Schneidarbeiten an kleinen und mittelgroßen Fliesen (Kacheln, Keramik oder ähnlichem) entsprechend der Maschinengröße verwendet werden. Sie ist insbesondere für Heim- und Handwerk konzipiert. Das Schneiden von Holz und Metall ist nicht erlaubt. **Die Maschine darf nur nach Ihrer Bestimmung verwendet werden.** Jede weitere darüber hinausgehende Verwendung ist nicht bestimmungsgemäß. Für daraus hervorgehende Schäden oder Verletzungen aller Art haftet der Benutzer/Bediener und nicht der Hersteller. Es dürfen nur für die Maschine geeignete Trennscheiben verwendet werden. Die Verwendung von Sägeblättern ist untersagt. Bestandteil der bestimmungsgemäßen Verwendung ist auch die Beachtung der Sicherheitshinweise, sowie der Montageanleitung und der Betriebshinweise in der Bedienungsanleitung. Personen, die die Maschine bedienen und warten, müssen mit dieser vertraut und über mögliche Gefahren unterrichtet sein. Darüberhinaus sind die geltenden UVV-Vorschriften genauestens zu beachten. Sonstige allgemeine Regeln in arbeitsmedizinischer und sicherheitstechnischen Bereichen sind zu beachten. Veränderungen an der Maschine schließen eine Haftung des Herstellers und daraus entstehenden Schäden gänzlich aus. Trotz bestimmungsgemäßer Verwendung können bestimmte Restrisikofaktoren nicht vollständig ausgeräumt werden. Bedingt durch Konstruktion und Aufbau der Maschine können folgende Punkte auftreten:

- Berührung der Diamanttrennscheibe im nicht abgedeckten Bereich.
- Eingreifen in die laufende Diamanttrennscheibe.
- Herausschleudern eines fehlerhaften Diamantaufsatzes der Trennscheibe
- Herausschleudern von Werkstücken und Werkstückteilen.
- Gehörschäden bei Nichtverwendung des nötigen Gehörschutzes.

## 4. Wichtige Hinweise

### 4.1 Allgemein

Bitte lesen Sie die Gebrauchsanweisung sorgfältig durch und beachten Sie deren Hinweise. Machen Sie sich anhand dieser Gebrauchsanweisung mit dem

Gerät, dem richtigen Gebrauch sowie den Sicherheitshinweisen (siehe Beiblatt) vertraut.

#### 4.2 Zusätzliche Sicherheitshinweise

- Maschine auf ebenen, rutschfesten Boden stellen. Die Maschine darf nicht wackeln.
- Vergewissern Sie sich, dass die Spannung auf dem Datenschild mit der vorhandenen Spannung übereinstimmt. Dann erst Stecker ans Stromnetz anschließen.
- Schutzbrille aufsetzen.
- Gehörschutz tragen.
- Schutzhandschuhe tragen.
- Rissige Diamanttrennscheiben nicht mehr verwenden und auswechseln.
- **Achtung:** Trennscheibe läuft nach!
- Diamanttrennscheibe nicht durch seitlichen Druck abbremsen.
- **Achtung:** Diamanttrennscheibe muss immer mit Wasser gekühlt werden.
- Vor dem Wechseln der Trennscheibe Netzstecker ziehen.
- Nur geeignete Diamanttrennscheiben verwenden.
- Maschine niemals unbeaufsichtigt in Räumen mit Kindern stehen lassen.
- Vor der Kontrolle des elektr. Motorraumsystems den Netzstecker ziehen.

#### 5. Technische Daten:

Motorleistung	800 W
Motordrehzahl	3000 min <sup>-1</sup>
Wechselstrommotor	230 V ~ 50 Hz
Isolierstoffklasse	Klasse B
Schutzart	IP 54
Länge des Schnittes	520 mm
Länge Jolly	520 mm
Schnitthöhe 90°	max. 30 mm
Schnitthöhe 45°	max. 25 mm
<b>Schneidetisch</b>	
-Abmessungen	570 mm x 385 mm
Diamanttrennscheibe	ø 200 x ø 25,4
Laserklasse	2
Wellenlänge Laser	650 nm
Leistung Laser	< 1 mW
Stromversorgung Laser	2 x 1,5 V (AAA)

#### Geräuschemissionswerte

- Das Geräusch dieser Maschine wird nach DIN EN ISO 3744; EN ISO 11201 gemessen. Das Geräusch am Arbeitsplatz kann 85 db (A) überschreiten. In diesem Fall sind Schallschutzmaßnahmen für den Benutzer erforderlich. (Gehörschutz tragen!)

	Betrieb	Leerlauf
Schalldruckpegel L <sub>pA</sub>	94 dB(A)	76 dB(A)
Schalleistungspegel L <sub>WA</sub>	107 dB(A)	89 dB(A)

#### 6. Vor Inbetriebnahme

- Die Maschine muss standsicher aufgestellt werden, d. h. auf einer Werkbank, dem serienmäßigen Untergestell o. ä. festschrauben.
- Vor Inbetriebnahme müssen alle Abdeckungen und Sicherheitsvorrichtungen ordnungsgemäß montiert sein.
- Die Trennscheibe muss frei laufen können.
- Überzeugen Sie sich vor dem Anschließen der Maschine, dass die Daten auf dem Typenschild mit den Netzdaten übereinstimmen.

#### 7. Aufbau und Bedienung

##### 7.1 Montage Untergestell und Kühlwasserpumpe (Abb. 1-6)

- Standbeine (18) mit den 4 Schrauben (19) an dem Untergestellrahmen anschrauben.
- Untergestell aufstellen
- Die beiden Schrauben (37) für die Wannendifixierung von Innen durch die Vierkantlöcher stecken und Wanne (3) in den Untergestellrahmen (12) legen.
- Kühlwasserpumpe (13) in der Halterung (38) fixieren. Fliesenschneider in die Wanne stellen und Wannendifixierung (39) anschrauben.
- Sterngriffschraube (11) und Distanzstück (40) heraus-schrauben und aufbewahren.
- Wanne mit Wasser auffüllen bis die Kühlwasserpumpe (13) völlig mit Wasser bedeckt ist.

##### 7.2 RCD-Stecker (Abb. 14)

Schließen Sie den RCD-Stecker (37) an das Stromnetz an. Drücken Sie die Reset-Taste (38). Die Kontrolllampe (39) beginnt zu leuchten. Überprüfen Sie die Funktion des RCD-Steckers, indem Sie die Test-Taste (40) drücken. Bei einwandfreier Funktion erlischt die Kontroll-Lampe (39) und der Kontakt zum

**D**

Stromnetz wird unterbrochen. Der RCD-Stecker löst bei einem Fehlerstrom von 30 mA aus. Sollte der RCD-Stecker defekt sein, muss dieser von einer Elektrofachkraft ersetzt werden. Drücken Sie die Reset-Taste (38) erneut, um die Maschine in Betrieb nehmen zu können.

**7.3 Ein/Ausschalter (Abb. 7)**

- Zum Einschalten auf die „1“ des Ein-/Aus-schalters (16) drücken.
- Vor Beginn des Schneidevorgangs ist abzuwarten bis die Trennscheibe die max. Drehzahl erreicht hat und die Kühlwasserpumpe (13) das Wasser zur Trennscheibe befördert hat.
- Zum Ausschalten auf die „0“ des Schalters (16) drücken.

**7.4 90° Schnitte (Abb. 8/9)**

- Sterngriffschraube (27) lockern
- Winkelanschlag (5) auf 90° stellen und Sterngriffschraube (27) wieder festziehen.
- Schrauben (28) wieder anziehen um den Winkelanschlag (5) zu fixieren.
- Maschinenkopf (29) am Handgriff (9) nach hinten schieben.
- Fliese an die Anschlagschiene (6) an den Winkelanschlag (5) anlegen.
- Fliesenschneider einschalten.
- **Achtung:** Abwarten, bis das Kühlwasser die Trennscheibe (2) erreicht hat.
- Maschinenkopf (29) langsam und gleichmäßig am Handgriff (9) nach vorne durch die Fliese ziehen.
- Nach Schnittende den Fliesenschneider wieder ausschalten.

**7.5 45° Diagonalschnitt (Abb. 10)**

- Winkelanschlag (5) auf 45° einstellen
- Schnitt wie unter 7.4 erklärt, durchführen.

**7.6 45° Längsschnitt, „Jollyschnitt“ (Abb. 11)**

- Sterngriffschraube (10) lockern
- Führungsschiene (7) nach links auf 45° der Winkelskala (17) neigen.
- Sterngriffschraube (10) wieder festziehen.
- Schnitt wie unter 7.4 erklärt, durchführen.

**7.7 Diamanttrennscheibe wechseln (Abb. 12/13)**

- Netzstecker ziehen
- Die vier Schrauben (35) lösen und Sägeblattschutz (8) abnehmen.
- Mit dem Schlüssel (34) die Flanschmutter in Laufrichtung der Trennscheibe (2) lösen. (Achtung: Linksgewinde) Dabei Schlüssel (31) an der Motorwelle ansetzen und gegenhalten.
- Außenflansche (36) und Trennscheibe (2)

abnehmen.

- Aufnahmeflansch vor der Montage der neuen Trennscheibe sorgfältig reinigen.
- Die neue Trennscheibe in umgekehrter Reihenfolge wieder einsetzen und festziehen. **Achtung:** Laufrichtung der Trennscheibe beachten!
- Sägeblattschutz (8) wieder montieren.

**8. Betrieb Laser (Bild 15-19)****8.1 Stationärer Betrieb (Bild 15/16)**

**Einschalten:** Den Ein-/Ausschalter (46) in Stellung „1“ bewegen.

**Ausschalten:** Den Ein-/Ausschalter (46) in Stellung „0“ bewegen.

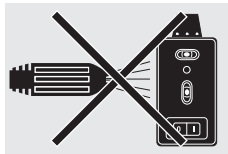
Schalten Sie den Laser (45) ein. Eine Laserlinie wird auf das zu bearbeitende Material projiziert und zeigt Ihnen die exakte Schnittführung an. Mit Hilfe der Schraube (47) kann der Laser zusätzlich einjustiert werden. Lösen Sie hierfür die Schraube (47) einige Umdrehungen. Der Laser (45) lässt sich nun auf dem Adapter (48) in vertikaler und horizontaler Richtung bewegen und ausrichten. Ziehen Sie die Schraube (47) wieder fest, wenn die gewünschte Einstellung erreicht ist.

**8.2 Betrieb als Lasernivelliergerät (Bild 15-18)**

Entfernen Sie die Schraube (47). Der Laser (45) lässt sich nun vom Adapter (48) abnehmen und kann als externes Lasernivelliergerät dienen. Der Laser (45) ist mit zwei Wasserwaagenlibellen (49) ausgestattet und kann somit horizontal und vertikal ausgerichtet werden. Die Bodenplatte (50) des Lasers ist magnetisch, so dass er sich auf entsprechenden Untergründen befestigen lässt. Bild 17 und 18 zeigt zwei Anwendungsbeispiele.

**8.3 Batteriewechsel**

Entfernen Sie die Bodenplatte (50), indem Sie die 4 Schrauben (51) herausdrehen. Nehmen Sie die verbrauchten Batterien heraus und ersetzen Sie sie durch neue. Verschrauben Sie dann die Bodenplatte (50) wieder.



Demontieren Sie den Laser, bevor Sie die Maschine mit Wasser reinigen.



## 9. Wartung

- Staub und Verschmutzung sind regelmäßig von der Maschine zu entfernen. Die Reinigung ist am besten mit einem Lappen oder Pinsel durchzuführen.
- Alle beweglichen Teile sind in periodischen Zeitabständen nachzuschmieren.
- Benutzen Sie zur Reinigung des Kunststoffes keine ätzenden Mittel.
- Die Wanne (3) und Kühlmittelpumpe (13) ist regelmäßig von Verschmutzungen zu reinigen, da ansonsten die Kühlung der Diamanttrennscheibe (2) nicht gewährleistet ist.

## 10. Ersatzteilbestellung

Bei der Ersatzteilbestellung sollten folgende Angaben gemacht werden:

- Typ des Gerätes
- Artikelnummer des Gerätes
- Ident- Nummer des Gerätes
- Ersatzteil- Nummer des erforderlichen Ersatzteils

Aktuelle Preise und Infos finden Sie unter [www.isc-gmbh.info](http://www.isc-gmbh.info)

F



**Attention :**  
**Rayon laser**  
**Ne pas regarder en direction du rayon ! Classe de laser 2**

Protégez-vous et votre environnement contre les risques d'accidents en prenant des mesures adéquates de précaution.

- Ne fixez pas le rayon laser des yeux sans protection.
- Ne regardez jamais directement dans le faisceau des rayons.
- Le rayon laser ne doit jamais être dirigé sur des surfaces réfléchissantes, ni sur des animaux ou personnes. Même un rayon laser de faible puissance peut occasionner des dommages aux yeux.
- Attention - si vous procédez d'autre manière que celle indiquée ici, cela peut entraîner une exposition dangereuse au rayon.
- Ne jamais ouvrir le module du laser.
- Retirez les batteries de l'appareil s'il reste longtemps inutilisé.

## 1. Description de l'appareil (fig. 1/2)

1. Bâti
2. Meule de tronçonnage diamantée
3. Cuve
4. Table de travail
5. Butée angulaire
6. Rail de butée
7. Rail de guidage
8. Dispositif de protection de la meule de tronçonnage
9. Poignée
10. Vis en étoile pour le réglage de l'angle
11. Vis en étoile pour la protection pendant le transport
12. Cadre du support
13. Pompe d'eau de refroidissement
14. Tuyau flexible
15. Moteur

## 2. Etendue des fournitures

- Machine à découper les carreaux
- Cuve(3)
- Pompe d'eau de refroidissement (13)
- Butée angulaire (5)
- Bâti (1)

## 3. Utilisation conforme aux fins

La machine à découper les carreaux convient aux travaux de coupe habituels sur les petits et moyens carreaux (carreaux, céramique ou matériaux semblables) en fonction de la taille de la machine. Elle est particulièrement conçue pour le bricolage et l'artisanat. Le découpage de bois et de métal n'est pas permis. **Utilisez la machine exclusivement pour le but pour lequel elle a été conçue.** Toute autre utilisation n'est pas conforme aux fins. L'utilisateur/opérateur - et non le fabricant - est tenu responsable pour des dégâts et des blessures résultant d'une utilisation non conforme. Employez uniquement des meules de tronçonnage appropriées pour la machine. Il est interdit d'utiliser toutes sortes de lames de scie. Le respect des consignes de sécurité et des instructions de montage ainsi que des informations de service dans le mode d'emploi est également partie intégrale d'une utilisation conforme aux fins. Les personnes qui manient et entretiennent la machine, doivent se familiariser avec celle-ci et s'informer sur les risques éventuels.

En outre, les règlements de prévoyance contre les accidents doivent être strictement respectés. D'autre part, il faut suivre les autres règles générales à l'égard de médecine du travail et de sécurité. Des transformations effectuées sur la machine excluent entièrement la responsabilité du fabricant pour des dégâts en résultant.

En dépit d'une utilisation selon les règles, il n'est pas possible d'écartier complètement certains facteurs de risques restants. Dûes à la construction et à la conception de la machine, les problèmes suivants peuvent apparaître:

- Toucher la meule de tronçonnage diamantée dans la partie non couverte.
- Mettre la main dans la meule de tronçonnage diamantée fonctionnante.
- Ejection de la garniture diamantée défectueuse de la meule de tronçonnage.
- Ejection de pièces à travailler ou de morceaux de pièces à travailler.
- Baisse de l'ouïe due à la non-utilisation du protège-oreilles nécessaire.

## 4. Notes importantes

### 4.1 Généralités

Prière de lire attentivement le mode d'emploi et d'en suivre les instructions. Familiarisez-vous avec la machine, le bon emploi et les consignes de sécurité (cf. supplément de l'instruction) à l'aide de ce mode d'emploi.

### 4.2 Consignes de sécurité supplémentaires

- Placer la machine sur une surface plane et antiglissante. La machine ne doit pas branler.
- S'assurer que la tension indiquée sur la plaque signalétique est identique à celle sur place. Brancher seulement maintenant.
- Mettre des lunettes de sécurité.
- Porter un casque anti-bruit.
- Porter des gants de protection.
- Ne plus utiliser de meules de tronçonnage diamantées fissurées. Les échanger.
- Il est interdit d'employer des meules de tronçonnage segmentées.
- **Attention:** La meule de tronçonnage continue à marcher après l'arrêt de la machine!
- Ne pas freiner la meule de tronçonnage diamantée en exerçant une pression latérale.
- **Attention:** la meule de tronçonnage diamantée doit toujours être refroidie à l'eau.
- Retirer la fiche de la prise de courant avant de remplacer la meule de tronçonnage.
- Utiliser uniquement des meules de tronçonnage diamantées appropriées.
- Ne jamais laisser la machine sans surveillance dans des locaux où se trouvent des enfants.
- Garder la machine hors de portée des enfants.
- Débrancher la machine avant de contrôler le système électrique du compartiment du moteur.

## 5. Caractéristiques techniques:

Puissance du moteur	800 W
Vitesse de rotation du moteur	3000 min <sup>-1</sup>
Moteur à courant alternatif	230 V ~ 50 Hz
Classe d'isolation	Classe B
Type de protection	IP 54
Longueur de coupe	520 mm
Longueur Jolly	520 mm
Hauteur de coupe 90°	max. 30 mm
Hauteur de coupe 45°	max. 25 mm
<b>Tablette de coupe:</b>	
Dimensions	570 mm x 385 mm

Meule de tronçonnage

diamantée	ø 200 x ø 25,4
Classe de laser	2
Longueur d'onde du laser	650 nm
Puissance du laser	< 1 mW
Alimentation en courant du laser	2 x 1,5 V (AAA)

## Valeurs des émissions de bruit

- Le bruit de cette scie est mesuré conformément à EN ISO 3744; EN ISO 11201. Le bruit peut dépasser 85 db (A) sur le lieu de travail. Dans ce cas, des mesures d'insonorisation doivent être prises pour l'utilisateur (portez un protège-oreilles!).

	Service	Marche à vide
Niveau de pression acoustique L <sub>pA</sub>	94 dB (A)	76 dB (A)
Niveau de puissance acoustique L <sub>WA</sub>	107 dB (A)	89 dB (A)

## 6. Avant la mise en service

- La machine doit être implantée de façon stable, elle doit donc être vissée sur un établi, le bâti de série ou sur un dispositif semblable.
- Avant la mise en service, montez tous les capots et dispositifs de sécurité selon les règles de l'art.
- La meule de tronçonnage doit fonctionner sans gêne.
- Avant de raccorder la machine, vérifiez bien que les données sur la plaque signalétique correspondent à celles du réseau.

## 7. Montage et maniement

### 7.1 Montage (fig. 1-6)

- Vissez les pieds d'appui (18) au cadre du support (12) à l'aide des 4 vis (19).
- Mettez le support en place
- Introduisez les deux vis (37) pour la fixation de la cuve de l'intérieur dans les trous carrés et placez la cuve (3) dans le cadre du support (12).
- Fixez la pompe d'eau de refroidissement (13) dans le support (38). Placez le coupe-carreaux dans la cuve et vissez la fixation de la cuve (39).
- Dévissez la vis à poignée en étoile (11) et la pièce d'écartement (40) et conservez-les.

## F

- Remplissez la cuve d'eau jusqu'à ce que la pompe d'eau de refroidissement soit complètement recouverte d'eau.

### 7.2 Connecteur RCA (RCD) (fig. 14)

Connectez le connecteur RCA (37) au réseau de courant. Appuyez sur la touche RAZ (38). Le témoin (39) s'allume. Contrôlez si le connecteur RCA fonctionne correctement en appuyant sur la touche Test (40). S'il fonctionne impeccablement, le témoin (39) s'éteint et le contact avec le réseau de courant est interrompu. Le connecteur RCA se déclenche à un courant de défaut de 30 mA. Si le connecteur RCA est défectueux, il faut le faire remplacer par un(e) spécialiste en électricité.

Appuyez une nouvelle fois sur la touche RAZ (38) pour pouvoir remettre la machine en service.

### 7.3 Interrupteur Marche/Arrêt (fig. 7)

- Pour mettre la machine en circuit, appuyez sur le „1“ de l'interrupteur Marche/Arrêt (16).
- Avant de commencer à couper, attendez que la meule de tronçonnage ait atteint la vitesse de rotation maximale et que la pompe d'eau de refroidissement (13) ait transporté l'eau à la meule de tronçonnage.
- Pour mettre la machine hors circuit, appuyez sur le „0“ de l'interrupteur (16).

### 7.4 Coupes à 90° (fig. 8/9)

- Relâchez la vis en étoile (27).
- Réglez la butée angulaire (5) sur 90° et resserrez la vis en étoile (27).
- Resserrez les vis (28) pour fixer la butée angulaire (5).
- Faites glisser la tête de machine (29) vers l'arrière à l'aide de la poignée (9).
- Placez le carreau sur le rail de butée (6) de la butée angulaire (5).
- Mettez la machine à découper les carreaux en circuit.
- **ATTENTION!** Attendez que l'eau de refroidissement ait atteint la meule de tronçonnage (2).
- Utilisez la poignée (9) pour faire passer lentement et régulièrement la tête de machine (29) vers l'avant à travers le carreau.
- Après avoir terminé la coupe, remettez la machine à découper les carreaux hors circuit.

### 7.5 Coupe diagonale à 45° (fig. 10)

- Réglez la butée angulaire (5) sur 45°.
- Exécutez la coupe comme décrit au point 7.4.

### 7.6 Coupe longitudinale à 45° - „Coupe Jolly“ (fig.11)

- Relâchez les vis en étoile (10).
- Inclinez le rail de guidage (7) vers la gauche à 45° de l'échelle d'angle (17).
- Resserrez la vis en étoile (10).
- Exécutez la coupe comme décrit au point 7.4.

### 7.7 Changement de la meule de tronçonnage diamantée (fig. 12/13)

- Retirez la fiche de la prise de courant.
- Desserrez les quatre vis (35) et retirez le capot de protection de la lame de scie (8).
- Desserrez l'écrou à bride dans le sens de rotation de la meule de tronçonnage (2) à l'aide de la clé (34). (**Attention:** filetage à gauche) Placez, ce faisant, la clé (31) sur l'arbre de moteur et exercez un contre-maintien.
- Retirez les brides extérieures (36) et la meule de tronçonnage (2).
- Nettoyez soigneusement la bride-support avant de monter la nouvelle meule de tronçonnage.
- Procédez dans l'ordre inverse pour remettre la nouvelle meule de tronçonnage en place et resserrez-la.  
**Attention:** respectez le sens de rotation de la meule de tronçonnage!
- Montez de nouveau le capot de protection de la lame de scie (8).

## 8. Fonctionnement laser (figure 15-19)

### 8.1 Fonctionnement stationnaire (figure 15/16)

**Mise en circuit :** mettre l'interrupteur Marche/Arrêt (46) en position „1“.

**Mise hors circuit :** mettre l'interrupteur Marche/Arrêt (46) en position „0“.

Mettez le laser (45) en circuit. Une ligne laser est projetée sur le matériau à traiter et vous indique exactement le tracé de la coupe. A l'aide de la vis (47), on peut régler le laser en plus. Desserrez la vis (47) de quelques tours. Le laser (45) peut à présent être déplacé et réglé sur l'adaptateur (48) sur la verticale et sur l'horizontale. Resserrez la vis (47) à fond lorsque le réglage désiré est atteint.

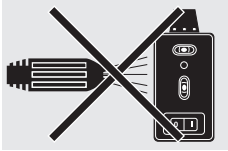
### 8.2 Fonctionnement comme appareil de nivellement laser (figure 15-18)

Retirez la vis (47). Le laser (45) peut à présent être retiré de l'adaptateur (48) et peut servir d'appareil de nivellement laser. Le laser (45) est équipé de deux

niveaux à bulle (49) et peut donc être orienté horizontalement et verticalement. La plaque de base (50) du laser est magnétique. Elle peut donc être fixée sur un support correspondant. Les figures 17 et 18 montrent des exemples d'application.

### 8.3 Changement de batterie

Retirez la plaque de base (50) en retirant les 4 vis (51). Retirez les piles usées et remplacez-les par des nouvelles. Vissez ensuite la plaque de base (50) à nouveau.



Démontez le laser avant de nettoyer la machine à l'eau.

## 9. Entretien

- Débarrassez à intervalles réguliers la machine de toute poussière et salissures. Le nettoyage se fait de préférence à l'aide d'un chiffon ou d'un pinceau.
- N'employez pas d'agents caustiques pour nettoyer la matière plastique.
- Graissez tous les éléments mobiles à intervalles réguliers.
- Enlevez régulièrement les encrassements de la cuve (3) et de la pompe d'eau de refroidissement (13) sinon le refroidissement de la meule de tronçonnage diamantée (2) n'est pas assuré.

## 10. Commande de pièces détachées

Il faut indiquer les données suivantes en cas de commande de pièces de rechange :

- le type de l'appareil
- le numéro d'article de l'appareil
- le numéro d'identification de l'appareil
- le numéro de la pièce de rechange nécessaire

Vous trouverez les prix et informations actuelles à l'adresse [www.isc-gmbh.info](http://www.isc-gmbh.info)

NL



**Let op!**  
**Laserstrahlung**  
**Niet in de straal kijken!**  
**Laserklasse 2**

Bescherm u en uw omgeving tegen gevaar voor ongelukken door de gepaste voorzorgsmaatregelen te nemen.

- Niet met blote ogen rechtstreeks in de laserstraal kijken.
- Nooit rechtstreeks in de stralengang kijken.
- De laserstraal nooit richten op weerskaatsende oppervlakken, personen of dieren. Ook een laserstraal met een gering vermogen kan schade berokkenen aan het oog.
- Voorzichtig – als u anders te werk gaat dan hier beschreven kan dit leiden tot een blootstelling aan gevaarlijke straling.
- Lasermodule nooit openen.
- Als het meetinstrument een tijdje niet wordt gebruikt, is het aan te raden de batterijen te verwijderen.

## 1. Beschrijving van het toestel (fig. 1/2)

1. Onderstel
2. Diamantsnijschijf
3. Kuip
4. Werktafel
5. Hoekaanslag
6. Aanslagrail
7. Geleiderail
8. Beschermkap van de snijschijf
9. Handgreep
10. Schroef met stervormige handgreep voor hoekafstelling
11. Schroef met stervormige handgreep als transportborgelement
12. Onderstelframe
13. Koelwaterpomp
14. Slang
15. Motor

## 2. Omvang van de levering

- Tegelsnijmachine
- Kuip (3)

14

- Koelwaterpomp (13)
- Hoekaanslag (5)
- Onderstel (1)

## 3. Doelmatig gebruik

De tegelsnijmachine kan worden gebruikt voor gewone snijwerkzaamheden aan kleine of middelgrote tegels (ceramiek of dgl.) conform de grootte van de machine. Ze is vooral bedoeld voor doe-het-zelvers en handwerk. Het snijden van hout en metaal is niet toegestaan. **De machine mag slechts voor werkzaamheden worden gebruikt waarvoor zij bedoeld is.** Elk verder gaand gebruik is niet doelmatig. Voor eventueel daaruit voortvloeiende schade of verwondingen is de gebruiker/bediener, niet de fabrikant, aansprakelijk. Alleen de voor de machine gepaste snijschijven mogen worden gebruikt. Het gebruik van zaagbladen is verboden. Het naleven van de veiligheidsvoorschriften alsook van de montage- en bedrijfsvoorschriften van deze gebruiksaanwijzing hoort eveneens tot het doelmatig gebruik. Personen, die de machine bedienen en onderhouden, moeten met haar vertrouwd en op de hoogte zijn van eventuele gevaren. Bovendien dienen de geldende voorschriften ter voorkoming van ongevallen strikt te worden opgevolgd. Andere algemene regels qua arbeidsgeneeskunde en veiligheid dienen in acht te worden genomen. Wijzigingen aan de machine sluiten een aansprakelijkheid van de fabrikant en daaruit voortvloeiende schade helemaal uit. Ondanks een doelmatig gebruik kunnen bepaalde resterende risicofactoren niet volledig uit de weg worden geruimd. Ten gevolge van de constructie en de opbouw van de machine kunnen zich de volgende punten voordoen:

- Raken van de diamantschijf in het niet afgedekt zaagbereik.
- Grijpen in de draaiende diamantschijf.
- Wegspringen van een defect diamantopzetstuk van de diamantschijf.
- Van werkstukken en werkstukdelen.
- Gehoorschade bij niet-gebruik van de nodige gehoorbeschermer.

## 4. Belangrijke aanwijzingen

### 4.1 Algemeen

Lees deze gebruiksaanwijzing zorgvuldig en volg de aanwijzingen ervan op. Maakt u zich aan de hand van deze gebruiksaanwijzing vertrouwd met het toestel, het juiste gebruik alsook met de veiligheidsvoorschriften (zie bijlage).

#### 4.2 Aanvullende veiligheidsvoorschriften

- Machine op effen slipvaste grond plaatsen. De machine mag niet wiebelen.
- Vergewis u zich ervan dat de spanning vermeld op het kenplaatje overeenkomt met de voorhanden zijnde spanning. Dan pas de stekker aansluiten op het stroomnet.
- Veiligheidsbril dragen.
- Gehoorbeschermer dragen.
- Veiligheidshandschoenen dragen.
- Diamantschijven vol scheuren niet meer gebruiken. Ze moeten worden vervangen.
- **Let op:** diamantschijf blijft nog een tijdje draaien totdat ze tot stilstand komt!
- De diamantschijf geenszins afremmen door er zijdelings tegen te duwen.
- **Let op!** Diamantsnijschijf moet altijd met water worden gekoeld.
- Netstekker uittrekken alvorens de snijschijf te verwisselen.
- Gebruik alleen gepaste diamantschijven.
- Machine nooit zonder toezicht in vertrekken laten staan waarin kinderen aanwezig zijn.
- Machine ontoegankelijk voor kinderen bewaren.
- Vóór de controle van het elektrisch systeem van de motorkamer netstekker uittrekken.

### 5. Technische gegevens

Motorvermogen	800 W
Motortoerental	3000 t/min.
Wisselstroommotor	230 V ~ 50 Hz
Isoleerstoffklasse	Klasse B
Bescherming type	IP 54
Snijlengte	520 mm
Lengte jolly	520 mm
Snijhoogte 90°	max. 30 mm
Snijhoogte 45°	max 25 mm
<b>Snijtafel:</b>	
- afmetingen	570 mm x 385 mm
Diamantschijf	ø 200 x ø 25,4
Laserklasse	2
Golflengte laser	650 nm
Vermogen laser	< 1 mW
Stroomtoevoer laser	2 x 1,5 V (AAA)

### Geluidsemisiewaarden

- Het geluid van deze snijmachine wordt gemeten volgens EN ISO 3744; EN ISO 11201 aanhangsel. Het geluid kan aan de werkplaats 85 dB (A) overschrijden. In dit geval zijn geluidswerende maatregelen voor de gebruiker noodzakelijk (gehoorbeschermer dragen).

	Bedrijf	Stationair
Geluidsdrukniveau $L_{pA}$	94 dB(A)	76 dB(A)
Geluidsvermogen $L_{WA}$	107 dB(A)	89 dB(A)

### 6. Vóór inbedrijfstelling

- De machine moet worden opgesteld zodat ze veilig staat, d.w.z. ze moet op een werkbank, het standaardonderstel of dgl. worden vastgeschroefd.
- Vóór inbedrijfstelling moeten alle afdekkingen en veiligheidsinrichtingen naar behoren zijn gemonteerd.
- De snijschijf moet vrij kunnen draaien.
- Controleer of de gegevens vermeld op het kenplaatje overeenkomen met de gegevens van het stroomnet alvorens de machine aan te sluiten.

### 7. Montage en bediening

#### 7.1 Montage (fig. 1-6)

- Standbenen (18) vastschroeven op het onderstelframe (12) d.m.v. de 4 schroeven (19).
- Onderstel opstellen
- De beide schroeven (37) voor het bevestigen van de kuip (3) van binnen de vierkante gaten in steken en kuip het onderstelframe (12) in plaatsen.
- Koelwaterpomp (13) in de houder (38) fixeren. Tegelsnijmachine de kuip in plaatsen en kuipfixering (39) vastschroeven.
- Stergreepschroef (11) en afstandstuk (40) afschroeven en bewaren.
- Kuip met water vullen tot de koelwaterpomp helemaal onder water staat.

#### 7.2 RCD-stekker (fig. 14)

Sluit de RCD-stekker (37) aan op het stroomnet. Druk op de resettoets (38). Het controlelampje (39) begint te schijnen. Controleer de functie van de RCD-stekker door op de testtoets (40) te drukken. Bij perfecte werkwijze gaat het

controlelampje (39) uit en het contact naar het stroomnet wordt onderbroken. De RCD-stekker reageert bij een verliesstroom van 30 mA. Mocht de RCD-stekker defect zijn moet hij door een geautoriseerde elektricien worden vervangen. Druk opnieuw op de resettoets (38) om de machine in werking te kunnen stellen.

### 7.3 Aan-/uitschakelaar (fig. 7)

- Om de machine aan te zetten drukt u op „1“ van de AAN- / UIT-schakelaar (16).
- Voordat u met het snijden begint dient u te wachten tot de snijdisc het maximumtoerental heeft bereikt en de koelwaterpomp (13) water naar de snijdisc heeft gebracht.
- Om de machine uit te zetten drukt u op „0“ van de schakelaar (16).

### 7.4 90° sneden (fig. 8/9)

- Schroef met stervormige handgreep (27) losdraaien.
- Hoekaanslag (5) op 90° afstellen en schroef met stervormige handgreep (27) terug aanhalen.
- Schroeven (28) opnieuw aanhalen teneinde de hoekaanslag (5) vast te zetten.
- Machinekop (29) aan de handgreep (9) naar achteren schuiven.
- Tegel tegen de aanslagrail (6) aan de hoekaanslag (5) schuiven.
- Tegelsnijmachine inschakelen.
- **Let op:** Afwachten tot het koelwater de snijdisc (2) heeft bereikt.
- Machinekop (29) langzaam en gelijkmatig aan de handgreep (9) door de tegel heen naar voren trekken.
- Aan het einde van de snede de tegelsnijmachine opnieuw uitschakelen.

### 7.5 45° Diagonale snede (fig. 10)

- Hoekaanslag (5) op 45° afstellen.
- Snede uitvoeren zoals beschreven onder 7.4.

### 7.6 45° Langssnede „jollysnede“ (fig. 11)

- Schroef met stervormige handgreep (10) losdraaien.
- Geleiderail (7) naar links schuin zetten op 45° van de schaal (17) met hoekmaten.
- Schroef met stervormige handgreep (10) opnieuw aanhalen.
- Snede uitvoeren zoals beschreven onder 7.4.

### 7.7 Verwisselen van diamantsnijdisc (fig. 12/13)

- Netstekker trekken
- De 4 schroeven (35) losdraaien en beschermkap (8) van het zaagblad verwijderen.
- De flensmoer in draairichting van de snijdisc (2)

losdraaien m.b.v. de sleutel (34). (**Let op:** linkse schroefdraad) Daarbij sleutel (31) op de motoras aanzetten en tegenhouden.

- Buitenflenzen (36) en snijdisc (2) afnemen.
- Montageflens zorgvuldig schoonmaken alvorens de nieuwe snijdisc te monteren.
- De nieuwe snijdisc in omgekeerde volgorde monteren en aanhalen.

**Let op:** Draairichting van de snijdisc in acht nemen!

- Beschermkap (8) van het zaagblad opnieuw monteren.

## 8. Werking laser (fig. 15-19)

### 8.1 Stationair gebruik (fig. 15/16)

**Inschakelen:** de Aan/Uit-schakelaar (46) naar de stand „I“ brengen.

**Uitschakelen:** de Aan/Uit-schakelaar (46) naar de stand „0“ brengen.

Schakel de laser (45) in. Een laserlijn wordt op het te bewerken materiaal geprojecteerd en duidt exact aan langs waar het snijden dient te gebeuren. Met behulp van de schroef (47) kan de laser extra worden gejusteerd. Draai te dien einde de schroef (47) met enkele slagen los. De laser (45) kan dan op de adapter (48) in verticale en horizontale richting worden bewogen en in de juiste stand worden gebracht. Haal de schroef (47) terug aan als de gewenste instelling bereikt is.

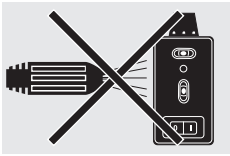
### 8.2 Werking als lasernivelleertoestel (fig. 15-18)

Verwijder de schroef (47). U kan dan de laser (45) wegnemen van de adapter (48) en als extern lasernivelleertoestel gebruiken. De laser (45) is voorzien van twee waterpaslibellen (49) en kan bijgevolg horizontaal en verticaal in de juiste stand worden gebracht. De onderplaat (50) van de laser is magnetisch zodat hij op overeenkomstige ondergronden vast kan worden gemaakt. Fig. 17 en 18 stellen twee toepassingsvoorbeelden voor.

### 8.3 Verwisselen van batterij

Verwijder de onderplaat (50) door de 4 schroeven (51) uit te draaien. Neem er de afgewerkte batterijen uit en vervang deze door nieuwe. Breng daarna de onderplaat (50) terug aan m.b.v. de 4 schroeven.





Demonteer de laser voordat u de machine met water schoonmaakt.

## 9. Onderhoud

- Machine regelmatig van stof en verontreinigingen ontdoen. Voor het schoonmaken gebruikt u best een doek of borstel.
- Gebruik voor het schoonmaken van de kunststof geen bijtende middelen.
- Alle beweegbare onderdelen dienen regelmatig bijgesmeerd te worden.
- De kuip (3) en de koelmiddelpomp (13) regelmatig van vuil ontdoen omdat anders de koeling van de diamantsnijschijf (2) niet verzekerd is.

## 10. Bestellen van wisselstukken

Gelieve bij het bestellen van wisselstukken volgende gegevens te vermelden:

- Type van het toestel
- Artikelnummer van het toestel
- Ident-nummer van het toestel
- Wisselstuknummer van het benodigd stuk

Actuele prijzen en info vindt u terug onder [www.isc-gmbh.info](http://www.isc-gmbh.info)



**Attenzione  
raggio laser**  
Non rivolgete lo sguardo verso il  
raggio laser! Classe del laser 2

Protegete voi ed il vostro ambiente dal pericolo di infortuni, prendendo delle precauzioni adatte.

- Non guardate direttamente nel raggio laser senza occhiali protettivi.
- Non rivolgete mai lo sguardo direttamente verso il foro di uscita del raggio laser.
- Non dirigete mai il raggio laser né verso superfici riflettenti né verso persone o animali. Anche un raggio laser con potenza minima può causare delle lesioni all'occhio.
- Attenzione - se vengono usate delle procedure diverse da quelle indicate può verificarsi un'esposizione ai raggi pericolosa.
- Non aprite mai il modulo laser.
- Se l'utensile di misurazione non viene usato per un periodo piuttosto lungo è consigliabile togliere le batterie.

## 1. Descrizione dell'utensile (Fig. 1/2)

1. Basamento
2. Disco diamantato
3. Vaschetta
4. Tavolo da lavoro
5. Guida ad angolo
6. Battuta
7. Barra di guida
8. Coprilama
9. Impugnatura
10. Manopola a crociera per regolazione dell'inclinazione
11. Manopola a crociera per il bloccaggio per il trasporto
12. Telaio del basamento
13. Pompa dell'acqua di raffreddamento
14. Tubo flessibile
15. Motore

## 2. Elementi forniti

- Tagliapiastrelle
- Vaschetta (3)
- Pompa dell'acqua di raffreddamento (13)
- Guida ad angolo (5)
- Basamento (1)

## 3. Utilizzo regolamentare

Il tagliapiastrelle può venire usato per i normali lavori di taglio su piastrelle di piccole o medie dimensioni (piastrelle in ceramica o simili) in modo corrispondente alle dimensioni dell'elettrotensile. Essa è stata oltremodo realizzata sia per l'artigiano sia per il do-it-yourselfer. Non è consentito tagliare legno e metallo. **La macchina la si può usare soltanto per i lavori a cui essa è destinata.** Ogni altro esorbitante utilizzo non è conforme al regolamento.

L'utente/l'operatore, e non il costruttore, è responsabile di tutti i danni o lesioni di ogni sorta da esso derivanti.

Si devono usare soltanto dei dischi troncatori adatti all'uso con questa macchina. È vietato impiegare dischi di taglio per seghe. Parte costituente l'utilizzo regolamentare è anche l'osservanza delle avvertenze sulla sicurezza, nonché le istruzioni per il montaggio e le avvertenze sul funzionamento integrate nelle istruzioni d'uso. Le persone, manovranti e manutenzionanti la macchina, devono saperla usare ed essere al corrente dei pericoli incombenti. Oltretutto si devono minuziosamente osservare le vigenti disposizioni UVV. Si devono osservare le ulteriori regole generali degli ambiti medico-lavorativi e tecnico-precauzionali. I cambiamenti effettuati alla macchina escludono totalmente la responsabilità, ed i risultanti danni, da parte del costruttore. Nonostante la macchina venga regolarmente utilizzata, non sono completamente esclusi certi pericoli e rischi. Per via della costruzione e della configurazione può succedere quanto in seguito specificato:

- toccare colla mano il disco troncatore nella superficie scoperta,
- mettere la mano sul disco troncatore diamantato rotante,
- scaraventamento all'esterno di un'applicazione diamantata del disco troncatore difettosa,
- di pezzi da lavorare e loro frazioni.
- danni all'udito, se sprovvisti dei necessari dispositivi proteggitudito.

## 4. Avvertenze importanti

### 4.1 Generalità

Si prega di leggere alla lettera le istruzioni d'uso, osservando le avvertenze contenutevi. Con l'aiuto di queste istruzioni per l'uso informatevi bene su ciò che riguarda l'apparecchio, l'uso corretto e le avvertenze di sicurezza (vedi allegato).

### 4.2 Ulteriori avvertenze di sicurezza

- Porre l'attrezzo su fondo piano e antiscivolo. L'attrezzo non deve vacillare.
- Verificare che la tensione di rete sulla targhetta dei dati corrisponda a quella disponibile. Solo dopo collegare la spina alla rete elettrica.
- Mettersi gli occhiali protettivi.
- Portare il dispositivo proteggiudito.
- Portare i guanti protettivi.
- Non usare più i dischi troncatori screpolati, e ricambiarli.
- **Attenzione:** il disco troncatore decelera lentamente!
- Non frenare il disco troncatore diamantato esercitando su di esso una pressione laterale.
- **Attenzione:** il disco diamantato deve venire sempre raffreddato a umido.
- Avanti di ricambiare il disco troncatore, staccare la spina dalla presa di rete.
- Utilizzare soltanto dischi troncatori adatti.
- Non lasciare mai l'attrezzo insorvegliato in ambienti con dentro dei bambini.
- Non rendere l'attrezzo accessibile ai bambini.
- Prima di controllare la sezione elettrica nel vano del motore, staccare la spina dalla presa di rete.

## 5. Dati tecnici

Potenza del motore:	800 W
Numero giri del motore:	3000 min <sup>-1</sup>
Motore a corrente alternata:	230 V ~ 50 Hz
Isolamento:	Classe B
Protezione:	IP 54
Lunghezza taglio:	520 mm
Lunghezza jolly:	520 mm
Altezza taglio 90°	max. 30 mm
Altezza taglio 45°	max. 25 mm
<b>Banco di taglio:</b>	
Dimensioni:	570 mm x 385 mm

Disco troncatore diamantato:	x 200 x x 25,4
Classe del laser	2
Lunghezza d'onda del laser	650 nm
Potenza laser	< 1 mW
Alimentazione corrente del laser	2 x 1,5 V (AAA)

## Valori dell'emissione del rumore

- Il rumore di questa sega viene rilevato a norma EN ISO 3744; EN ISO 11201 appendice. Il rumore sul posto di lavoro può superare 85 dB (A). In tal caso sono necessarie misure di protezione contro il rumore per l'operatore. (Portare il dispositivo proteggiudito!)

	Operante	Corsa a vuoto
Livello intensità acustica L <sub>pA</sub>	94 dB (A)	76 dB (A)
Livello potenza acustica L <sub>WA</sub>	107 dB (A)	89 dB (A)

## 6. Prima della messa in esercizio

- La macchina deve venire installata in posizione stabile, cioè su un banco di lavoro, sul basamento di serie o un dispositivo simile.
- Prima della messa in esercizio devono essere regolarmente montate tutte le coperture ed i dispositivi di sicurezza.
- Il disco deve potersi muovere liberamente.
- Prima di inserire la spina nella presa di corrente assicuratevi che i dati sulla targhetta di identificazione corrispondano a quelli di rete.

## 7. Struttura e funzionamento

### 7.1 Montaggio (Fig. 1-6)

- Avvitare le gambe (18) al telaio del basamento (12) mediante le 4 viti (19).
- Installare il basamento
- Inserire entrambe le viti (37) per fissare la vaschetta dall'interno attraverso i fori quadrati e poggiate la vaschetta (3) nel telaio del basamento (12).
- Fissate la pompa dell'acqua di raffreddamento (13) al supporto (38). Mettete la taglierina nella vaschetta e avvitate con dispositivi di fissaggio (39).

**I**

- Svitare la manopola a crociera (11) e il distanziale (40) e conservateli.
- Riempite la vaschetta di acqua finché la pompa dell'acqua di raffreddamento ne sia completamente coperta.

**7.2 Connettore RCD (Fig. 14)**

Collegate il connettore RCD (37) alla rete elettrica. Premete il tasto di reset (38). La spia di controllo (39) si illumina. Controllate il funzionamento del connettore RCD premendo il tasto di test (40). In caso di funzionamento corretto la spia di controllo si spegne (39) e viene interrotto il contatto con la rete elettrica. Il connettore RCD interviene con una corrente di guasto di 30 mA. Se il connettore RCD fosse difettoso deve essere sostituito da un elettricista specializzato.

Premete di nuovo il tasto di reset (38) per poter mettere l'apparecchio in esercizio.

**7.3 Interruttore ON/OFF (Fig. 7)**

- Per accendere premete sull' „1“ dell'interruttore ON/OFF (16).
- Prima di iniziare l'operazione di taglio si deve aspettare che il disco abbia raggiunto il numero max. di giri e che la pompa dell'acqua di raffreddamento (13) abbia trasportato l'acqua verso il disco.
- Per spegnere premete sullo „0“ dell'interruttore (16).

**7.4 Tagli a 90° (Fig. 8/9)**

- Allentare la vite con manopola a crociera (27)
- Posizionare la guida ad angolo (5) su 90° e avvitare di nuovo la vite con manopola a crociera (27).
- Avvitare di nuovo le viti (28) per bloccare la guida ad angolo (5).
- Con l'impugnatura (9) spingere all' indietro la testa della macchina (29).
- Posizionare la piastrina sulla guida di arresto (6) della guida ad angolo (5).
- Accendere il tagliapiastre.
- **Attenzione:** attendere che l'acqua di raffreddamento abbia raggiunto il disco (2).
- Con l'impugnatura (9) tirare lentamente e regolarmente la testa della macchina (29) in avanti attraverso la piastrina.
- Dopo aver eseguito il taglio spegnere il tagliapiastre.

**7.5 Taglio diagonale a 45° (Fig. 10)**

- Regolare la guida ad angolo (5) su 45°.
- Eseguire il taglio come spiegato al punto 7.4.

**7.6 Taglio longitudinale, „taglio Jolly“ a 45° (Fig. 11)**

- Allentare la vite con manopola a crociera (10)
- Inclinare la guida (7) verso sinistra su 45° della scala per inclinazione (17).
- Serrare di nuovo la vite con la manopola a crociera (10).
- Eseguire il taglio come spiegato al punto 7.4.

**7.7 Sostituire il disco diamantato (Fig. 12/13)**

- Staccare la spina dalla presa di corrente.
- Allentare le 4 viti (35) e togliere il coprilama (8).
- Allentare con la chiave (34) il dado della flangia nel senso di rotazione del disco (2).  
**(Attenzione: filetto sinistro)** Mettete la chiave (31) sull'albero motore e bloccatelo.
- Togliere le flange esterne (36) e il disco (2).
- Prima del montaggio del nuovo disco pulire accuratamente le sedi a flangia
- Rimontare il nuovo disco nell'ordine inverso e serrarlo.  
**Attenzione:** Rispettare il senso di rotazione del disco!
- Rimontare il coprilama (8).

**8. Esercizio laser (Fig. 15-19)****8.1 Esercizio fisso (Fig. 15/16)**

**Accensione:** portate l'interruttore ON/OFF (46) in posizione „1“.

**Spegnimento:** portate l'interruttore ON/OFF (46) in posizione „0“.

Mettete in funzione il laser (45). Una linea laser viene proiettata sul materiale da lavorare e indica la linea di taglio esatta. Mediante la vite (47) si può inoltre regolare il laser. A tal scopo svitate la vite (47) di qualche giri. Ora il laser (45) può essere spostato e orientato in direzione verticale ed orizzontale sull'adattatore (48). Serrate di nuovo la vite (47) quando si è raggiunta l'impostazione desiderata.

**8.2 Esercizio come livella laser (Fig. 15-18)**

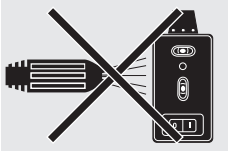
Togliete la vite (47). Ora il laser (45) può essere tolto dall'adattatore (48) e può essere usato come livella laser esterna. Il laser (45) è dotato di due bolle per livella (49) e può perciò essere orientato in modo orizzontale e verticale. La piastra di base (50) del laser è magnetica in modo da permettere un montaggio sulle relative basi.

Le Fig. 17 e 18 mostrano due esempi per l'uso.



### 8.3 Sostituzione delle batterie

Togliete la piastra di base (50) svitando le 4 viti (51).  
Togliete le batterie scariche e sostituirle con batterie nuove. Avvitare di nuovo la piastra di base (50).



Smontate il laser prima di pulire l'apparecchio con acqua.

## 9. Manutenzione

- La macchina deve venire pulita regolarmente dalla polvere e dallo sporco. È consigliabile eseguire la pulizia con un panno o un pennello.
- Non usate delle sostanze caustiche per la pulizia.
- Lubrificare periodicamente tutte le parti mobili della sega.
- La vaschetta (3) e la pompa per il refrigerante (13) devono venire pulite regolarmente, altrimenti non viene garantito il raffreddamento del disco diamantato (2).

## 10. Commissione dei pezzi di ricambio

Volendo commissionare dei pezzi di ricambio, si dovrebbe dichiarare quanto segue:

- modello dell'apparecchio
- numero dell'articolo dell'apparecchio
- numero d'ident. dell'apparecchio
- numero del pezzo di ricambio del ricambio necessitato.

Per i prezzi e le informazioni attuali si veda [www.isc-gmbh.info](http://www.isc-gmbh.info)

**E**

**Atención:  
radiación láser  
¡No mirar directamente el trayecto  
del rayo! Clase de láser 2**

Protéjase Ud. mismo y al medio ambiente tomando las medidas adecuadas para prevenir cualquier tipo de accidente.

- No mirar directamente el trayecto del rayo láser sin gafas protectoras.
- No mirar jamás directamente en el canal de salida del rayo.
- No dirigir nunca el rayo láser sobre superficies reflectantes, ni tampoco sobre personas o animales. Incluso un rayo láser de baja potencia puede provocar lesiones oculares.
- Atención: si no se siguen estas instrucciones al pie de la letra se podría producir una exposición peligrosa a las radiaciones.
- Jamás abrir el módulo láser.
- Si la máquina deja de utilizarse por un espacio prolongado de tiempo, se deberían retirar las baterías.

## 11. Descripción del aparato (Fig. 1/2)

1. Soporte inferior
2. Muela de tronzar adiamantada
3. Bandeja
4. Mesa de trabajo
5. Tope angular
6. Guía de corte
7. Riel guía
8. Dispositivo de protección para la muela de tronzar
9. Empuñadura
10. Tornillo en estrella para ajuste angular
11. Tornillo en estrella para disp. seguridad de transporte
12. Marco del soporte inferior
13. Bomba de agua de refrigeración
14. Tubo de goma
15. Motor

## 2. Volumen de entrega

- Cortador de cerámica
- Bandeja (3)
- Bomba de agua de refrigeración (13)

22

- Tope angular (5)
- Soporte inferior (1)

## 3. Uso reglamentario

La cortadora de cerámica puede emplearse para trabajos de corte convencionales en enlosados de tamaño pequeño y mediano (azulejos, cerámica o similares), dependiendo del tamaño de la cortadora. Está especialmente concebido para el bricolaje. No está permitido el corte de madera y metal. El aparato sólo debe utilizarse para su uso previsto. Cualquier otro uso no es reglamentario. La responsabilidad de toda clase de daños o lesiones derivados del uso no reglamentario recae sobre el usuario y no sobre el fabricante. En el aparato sólo se deben utilizar discos de tronzar adecuados. Está prohibido el uso de hojas de sierra. Para el uso reglamentario, es también imprescindible observar las normas de seguridad, así como las instrucciones de montaje y de servicio en este manual. Las personas que utilicen y mantengan el aparato deben estar familiarizadas con él y conocer los posibles peligros. Por demás, se observarán con la mayor exactitud posible, las disposiciones para la prevención de accidentes. Hay que respetar cualquier otra norma general en el campo de la seguridad y medicina en el trabajo. El fabricante no se hace responsable de los cambios realizados en el aparato así como de los daños derivados de éstos. No obstante, no se excluyen totalmente ciertos peligros y riesgos, aunque el aparato sea correctamente utilizado. Dependiendo de la construcción y la configuración del aparato, pueden aparecer los siguientes puntos de peligro:

- El disco de tronzar diamantado toca en la zona descubierta.
- Meter la mano en el disco de tronzar diamantado en funcionamiento.
- Una pieza diamantada del disco de tronzar defectuosa sale proyectada.
- Rebote de las piezas con las que se está trabajando o de algunas de sus partes.
- Lesiones en el aparato auditivo por no utilizar los protectores de oídos necesarios.

## 4. Advertencias importantes

### 4.1 Generalidades

Por favor, lea atentamente este manual de instrucciones y observe sus advertencias. Use este manual para familiarizarse con el aparato, su uso correcto y las advertencias de seguridad pertinentes

(ver página adjunta).

#### 4.2 Instrucciones de seguridad adicionales

- Coloque el aparato sobre una superficie plana y antirresbaladiza. El aparato no debe tambalearse.
- Compruebe que la tensión de la placa de datos corresponde con la tensión prevista. No enchufe el aparato sin antes haber comprobado estos datos.
- Lleve gafas de protección.
- Lleve protectores de oídos.
- Lleve guantes de protección.
- Deje de utilizar y sustituya los discos de tronzar agrietados.
- **Atención:** ¡El disco de tronzar sigue funcionando por inercia!
- No frene nunca el disco diamantado haciendo una presión lateral.
- **Atención:** La muela de tronzar adiamantada debe enfriarse siempre con agua.
- Antes de cambiar el disco, desenchufe el interruptor de contacto a la red.
- Utilice sólo discos de tronzar diamantados adecuados.
- No deje nunca el aparato sin vigilancia en lugares donde haya menores.
- No deje el aparato al alcance de los niños.
- Desenchufe el contacto a la red antes de controlar motor eléctrico.

#### 5. Características Técnicas:

Potencia del motor:	800 W
Nº de revoluciones del motor:	3000 min. <sup>-1</sup>
Motor de corriente alterna	230V ~ 50 Hz
Clase de aislamiento	Clase B
Clase de protección	IP 54
Longitud de corte:	520 mm
Longitud corte diagonal:	520 mm
Altura de corte 90°	max. 30 mm
Altura de corte 45°	max. 25 mm
<b>Banco de corte:</b>	
-Medidas	570 mm x 385 mm
Disco de tronzar diamantado	ø 200 x ø 25,4
Clase del láser	2
Longitud de onda láser	650 nm
Potencia láser	< 1 mW

Alimentación de corriente láser 2 x 1,5 V (AAA)

#### Valores de emisión de ruido

- El ruido producido por esta sierra ha sido medido según EN ISO 3744; EN ISO 11201. El ruido en el lugar de trabajo puede exceder los 85db (A). En dicho caso, es necesario que el operario utilice medidas de protección acústica. (¡Utilice protectores de oídos!)

	En funcionamiento	Marcha en vacío
Nivel de intensidad acústica L <sub>pA</sub>	94 dB (A)	76 dB(A)
Nivel de potencia acústica L <sub>WA</sub>	107 db(A)	89 db(A)

#### 6. Antes de la puesta en marcha

- Proporciónese a la máquina una posición estable, es decir, fjela con tornillos a un banco de trabajo, a un bastidor de tipo universal o a otro tipo de soporte.
- Antes de la puesta en marcha debe instalar debidamente todas las cubiertas y dispositivos de seguridad.
- La muela de tronzar debe poder funcionar sin ningún tipo de obstáculos.
- Antes de conectar la máquina asegúrese de que los datos de la placa de identificación coincidan con los datos de la red eléctrica.

#### 7. Montaje y Manejo

##### 7.1 Montaje (fig. 1-6)

- Atornillar las patas (18) al marco del soporte inferior (12) con 4 tornillos (19).
- Colocar soporte inferior.
- Introducir desde dentro por los agujeros cuadrados los dos tornillos (37) para la fijación de la bandeja y colocar la bandeja (3) en el marco soporte inferior (12).
- Fijar la bomba de agua de refrigeración (13) al soporte (38). Colocar la cortadora de cerámica en la bandeja y atornillar la fijación de la bandeja (39).
- Desatornillar y guardar el tornillo en estrella (11) y la pieza distanciadora (40).
- Llenar la bandeja de agua hasta cubrir

**E**

completamente la bomba de refrigeración.

**7.2 Enchufe RCD (fig. 14)**

Conectar el enchufe RCD (37) a la red eléctrica. Pulsar el botón Reset (38). La lámpara de control (39) se enciende. Comprobar el funcionamiento del enchufe RCD, para ello, pulsar el botón Test (40). Cuando funciona bien se apaga la lámpara de control (39) y la conexión a la red eléctrica se interrumpe. El enchufe RCD se activa con una corriente defectuosa de 30 mA. En caso de cualquier defecto en el enchufe RCD, será un electricista el que deberá encargarse de cambiarlo.

Volver a pulsar el botón Reset (38) para poner la máquina en funcionamiento.

**7.3 Interruptor ON/OFF (Fig. 7)**

- Presione el „1“ del interruptor ON/OFF (16) para conectar la máquina.
- Antes de iniciar el proceso de corte, es preciso esperar a que la muela de tronzar alcance la velocidad máxima y la bomba de agua (13) haya hecho llegar agua a la muela.
- Presione el „0“ del interruptor ON/OFF (16) para conectar la máquina.

**7.4 Cortes de 90° (Fig. 8/9)**

- Afloje el tornillo en estrella (27)
- Coloque el tope angular (5) a 90° y vuelva a apretar el tornillo en estrella (27).
- Vuelva a apretar los tornillos (28) para fijar el tope angular (5).
- Desplace hacia atrás el cabezal de la máquina (29) con la empuñadura (9).
- Coloque la cerámica sobre el raíl (6) en el tope angular (5).
- Ponga en marcha la cortadora de cerámica.
- **Atención:** Antes de empezar a cortar, espere hasta que el agua haya llegado a la muela de tronzar (2).
- Desplace el cabezal de la máquina (29) tirando hacia adelante de forma lenta y uniforme por la empuñadura (9) para cortar la cerámica.
- Vuelva a desconectar la cortadora al finalizar el corte.

**7.5 Corte diagonal de 45° (Fig. 10)**

- Coloque el tope angular (5) a 45°
- Realice el corte tal y como se describe en el punto 7.4.

**7.6 Corte longitudinal de 45°: „corte Jolly“ (Fig. 11)**

- Afloje los tornillos en estrella (10)
- Inclíne el raíl guía (7) hacia la izquierda a 45° de

la escala angular (17).

- Vuelva a apretar el tornillo en estrella (10).
- Realice el corte tal y como se describe en el punto 7.4.

**7.7 Cambiar la muela de tronzar adiamantada (Fig. 12/13)**

- Desenchufe el cable de la red
  - Suelte los 4 tornillos (35) y retire la cubierta de protección de la muela (8).
  - Suelte la tuerca de brida en el sentido de marcha de la muela (2) con ayuda de la llave (34). (Atención: rosca a la izquierda) Para ello, colocar y sujetar la llave (31) en el árbol del motor.
  - Extraiga la brida exterior (36) y la muela de tronzar (2).
  - Limpie a fondo la brida exterior antes de proceder al montaje de la nueva muela.
  - Vuelva a ajustar y apretar la nueva muela repitiendo la secuencia de pasos a la inversa.
- Atención:** ¡Tenga en cuenta el sentido de marcha de la muela!
- Vuelva a colocar la cubierta de protección de la muela (8).

**8. Funcionamiento en modo láser (fig. 15-19)****8.1 Funcionamiento estacionario (fig. 15/16)**

**Conexión:** Poner el interruptor ON/OFF (46) en la posición „1“.

**Desconexión:** Poner el interruptor ON/OFF (46) en la posición „0“.

Conectar el láser (45). Se proyecta una línea de láser sobre el material a trabajar indicando exactamente el trayecto del corte. El tornillo (47) permite ajustar adicionalmente el láser. Para ello, aflojar un poco el tornillo (47). Ahora se puede mover y alinear el láser (45) en el adaptador (48) en dirección vertical y horizontal. Volver a apretar el tornillo (47) una vez conseguido el ajuste deseado.

**8.2 Funcionamiento como aparato de nivelación por láser (fig. 15-18)**

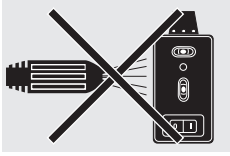
Retirar el tornillo (47). Al quitar el láser (45) del adaptador (48) se podrá utilizar como aparato de nivelación por láser. El láser (45) está provisto de dos niveles de burbuja (49), por lo que se puede alinear de forma horizontal y vertical. La placa base (50) del láser es magnética, pudiéndose fijar a superficies que admitan magnetismo. Las figuras 17 y 18 muestran dos ejemplos de



aplicación.

### 8.3 Cambiar la pila

Quitar la placa base (50) soltando los 4 tornillos (51).  
Sacar las pilas gastadas y poner pilas nuevas.  
Volver a atornillar la placa base (50).



Desmontar el láser antes de limpiar la máquina con agua.

## 9. Manutenzione

- La macchina deve venire pulita regolarmente dalla polvere e dallo sporco. È consigliabile eseguire la pulizia con un panno o un pennello.
- Non usate delle sostanze caustiche per la pulizia.
- Lubrificare periodicamente tutte le parti mobili della sega.
- La vaschetta (3) e la pompa per il refrigerante (13) devono venire pulite regolarmente, altrimenti non viene garantito il raffreddamento del disco diamantato (2).

## 10. Commissione dei pezzi di ricambio

Volendo commissionare dei pezzi di ricambio, si dovrebbe dichiarare quanto segue:

- modello dell'apparecchio
- numero dell'articolo dell'apparecchio
- numero d'ident. dell'apparecchio
- numero del pezzo di ricambio del ricambio necessitato.

Per i prezzi e le informazioni attuali si veda [www.isc-gmbh.info](http://www.isc-gmbh.info)

P



**Atenção:**  
**Radiação laser**  
**Não olhe para o raio!**  
**Classe de laser 2**

Proteja-se a si e ao ambiente contra o perigo de acidentes através de medidas de prevenção adequadas.

- Não olhe directamente para o raio laser com os olhos desprotegidos.
- Nunca olhe directamente para a trajectória dos raios.
- Nunca direcione o raio laser para superfícies reflectoras, pessoas ou animais. Mesmo um raio laser de potência reduzida poderá causar danos oculares.
- Cuidado – poderá ficar exposto a radiação perigosa se decidir adoptar métodos que não os aqui referidos.
- Nunca abra o módulo de laser.
- As pilhas deverão ser retiradas se a ferramenta de medição não for usada durante um período de tempo prolongado.

## 1. Descrição do aparelho (fig. 1/2)

1. Substrutura
2. Disco de corte de diamante
3. Tina
4. Mesa de trabalho
5. Batente angular
6. Barra de encosto
7. Lâmina
8. Protecção do disco de corte
9. Punho
10. Parafuso com punho estrelado para regulação angular
11. Parafuso com punho estrelado para dispositivo de segurança de transporte
12. Armação da substrutura
13. Bomba de água de refrigeração
14. Mangueira
15. Motor

## 2. Material a fornecer

- Cortador de ladrilhos
- Tina(3)
- Bomba de água de refrigeração (13)
- Batente angular (5)
- Substrutura (1)

## 3. Utilização adequada

O cortador de ladrilhos pode ser utilizado para trabalhos de corte normais de ladrilhos pequenos e de média dimensão (azulejos normais e de cerâmica) em função do tamanho da máquina. O cortador foi especialmente concebido para praticantes de bricolage e artesãos. Não permitido o corte de madeira e de metal. A máquina só pode ser utilizada para os fins a que se destina. Qualquer outro tipo de utilização é considerado inadequado. Os danos ou ferimentos de qualquer tipo daí resultantes são da responsabilidade do utilizador/operador e não do fabricante. Só podem ser utilizados os discos de corte próprios para a máquina. Não é permitida a utilização de discos de serra. Uma utilização adequada passa por respeitar as instruções de segurança, assim como as instruções de montagem e as indicações de funcionamento do manual de instruções.

As pessoas responsáveis pela operação e manutenção da máquina têm de estar familiarizadas com a mesma e ter conhecimento dos possíveis perigos. Além disso, as normas para prevenção de acidentes actualmente em vigor devem ser estritamente respeitadas. Deverão ser respeitadas igualmente todas as demais regras gerais no domínio da medicina do trabalho e segurança no trabalho. O fabricante não se responsabiliza por alterações arbitrárias efectuadas na máquina, nem pelos danos daí resultantes. Mesmo que a máquina seja utilizada da forma prevista, não são de excluir por completo factores de risco residual. Devido à construção e à estrutura da máquina podem ocorrer as seguintes situações:

- Contacto com o disco de corte de diamante na zona destapada.
- Contacto com disco de corte de diamante em movimento.
- Projecção de um adaptador de diamante defeituoso do disco de corte
- Projecção de peças a trabalhar e partes das mesmas.
- Danos auditivos devido à não utilização da protecção auditiva necessária.

## 4. Indicações importantes

### 4.1 Generalidades

Leia atentamente o manual de instruções e respeite as respectivas indicações. Sirva-se do presente manual de instruções para se familiarizar com o aparelho, para o utilizar correctamente e para ficar a conhecer as instruções de segurança (ver anexo).

### 4.2 Instruções de segurança complementares

- Coloque a máquina sobre uma superfície plana e antiderrapante. A máquina não pode abanar.
- Certifique-se de que a tensão da instalação doméstica corresponde à que é indicada na placa de características. Ligue só então a ficha à rede eléctrica.
- Coloque os óculos de protecção.
- Use protecção auditiva.
- Use luvas de trabalho.
- Não utilize os discos de corte de diamante que estiverem rachados. Eles devem ser substituídos.
- **Atenção:** O disco de corte continua a funcionar por inércia, depois de o aparelho parar!
- Não trave o disco de corte de diamante, premindo-o lateralmente.
- **Atenção:** O disco de corte de diamante tem de ser sempre arrefecido com água.
- Antes de substituir o disco de corte, retire a ficha da tomada.
- Utilize apenas discos de corte de diamante adequados.
- Nunca deixe a máquina sem vigilância em espaços com crianças.
- Antes de controlar o sistema eléctrico do compartimento do motor, retire a ficha da tomada.

### 5. Dados técnicos:

Potência do motor:	800 W
Rotações do motor:	3000 r.p.m.
Motor de corrente alternada:	230 V ~ 50 Hz
Classe de isolamento:	Classe B
Grau de protecção:	IP 54
Comprimento do corte:	520 mm
Comprimento da meia esquadria:	520 mm
Altura de corte 90° máx.:	30 mm

Altura de corte 45° máx.: 25 mm

### Mesa de corte:

- Dimensões	570 mm x 385 mm
Disco de corte de diamante	Ø 200 x Ø 25,4
Classe de laser	2
Comprimento de onda do laser	650 mm
Potência do laser	≤ < 1 mW
Alimentação de corrente para o laser	2 x 1,5 V (AAA)

### Valores de emissão de ruídos

- - O ruído desta máquina é medido segundo a DIN EN ISO 3744 e EN ISO 11201. O ruído no local de trabalho pode exceder os 85 dB (A). Neste caso, o utilizador necessita de medidas de isolamento acústico. (Use protecção auditiva!)

	Operação	Marcha em vazio
Nível de potência acústica $L_{pA}$	94 dB(A)	76 dB(A)
Nível de potência acústica $L_{WA}$	107 dB(A)	89 dB(A)

### 6. Antes da colocação em funcionamento

- A máquina tem de ser colocada de um modo seguro, ou seja aparafusada a uma bancada de trabalho, uma subestrutura de série ou outra base semelhante.
- Antes da colocação em funcionamento, todas as coberturas e dispositivos de segurança têm de estar montados de forma adequada.
- O disco de corte tem de ter uma marcha desimpedida.
- Antes de ligar a máquina, certifique-se de que os valores constantes da placa de características correspondem aos valores de rede.

## 7. Montagem e operação

### 7.1 Montagem (fig. 1-6)

- Fixe as pernas (18) com os 4 parafusos (19) à armação da subestrutura (12).
- Monte a subestrutura.
- Encaixe os dois parafusos (37) para a fixação da tina por dentro, através dos furos quadrados e coloque a tina (3) na armação da subestrutura (12).
- Fixe a bomba de água de refrigeração (13) no suporte (38). Coloque o cortador de ladrilhos na tina e aparafuse a fixação da tina (39).
- Desaperte o parafuso com punho estrelado (11) e a peça distanciadora (40) e guarde.
- Encha a tina com água até a bomba de água de refrigeração ficar completamente submersa.

### 7.2 Ficha RCD (fig. 14)

Ligue a ficha RCD (37) à rede eléctrica. Prima a tecla de reset (38). A lâmpada de controlo (39) acende-se. Verifique o funcionamento da ficha RCD, carregando na tecla de teste (40). Em caso de funcionamento correcto, a lâmpada de controlo (39) apaga-se e a ligação à rede eléctrica é interrompida. A ficha RCD actua com uma corrente de falha de 30 mA. Se a ficha RCD estiver defeituosa, terá de ser substituída por um electricista.

Volte a premir a tecla de reset (38) para poder colocar a máquina em funcionamento.

### 7.3 Interruptor para ligar/desligar (fig. 7)

- Para ligar, prima "1" no interruptor para ligar/desligar (16).
- Antes do início do processo de corte, deve aguardar até o disco de corte atingir a velocidade de rotação máxima e a bomba de água de refrigeração (13) ter direccionado a água para o disco de corte.
- Para desligar, prima "0" no interruptor (16).

### 7.4 Cortes a 90° (fig.8/9)

- Desaperte o parafuso com punho estrelado (27).
- Posicione o batente angular (5) a 90° e aperte novamente o parafuso com punho estrelado (27).
- Volte a apertar os parafusos (28) para fixar o batente angular (5).
- Puxe a cabeça da máquina (29) para trás com ajuda do punho (9).
- Coloque o ladrilho junto à barra de encosto (6) do batente angular (5).
- Ligue o cortador de ladrilhos.
- Atenção: Aguarde até que a água de

arrefecimento tenha alcançado o disco de corte (2).

- Puxe, lenta e uniformemente, a cabeça da máquina (29) para a frente e atravesse o ladrilho, com ajuda do punho (9).
- Após terminar o corte, desligue novamente o zcortador de ladrilhos.

### 7.5 Corte diagonal a 45° (fig. 10)

- Regule o batente angular (5) para 45°
- Execute o corte tal como descrito no ponto 7.4.

### 7.6 Corte longitudinal a 45°, "Corte de meia esquadria" (fig. 11)

- Desaperte o parafuso com punho estrelado (10)
- Incline a lâmina (7) para a esquerda, a 45° da escala dos ângulos (17).
- Volte a apertar o parafuso com punho estrelado (10).
- Execute o corte tal como descrito no ponto 7.4.

### 7.7 Substituir o disco de corte de diamante (fig. 12/13)

- Retire a ficha da tomada
- Solte os quatro parafusos (35) e retire a protecção do disco de serra (8).
- Solte a porca flangeada no sentido de rotação do disco de corte (2), com a chave (34).  
**(Atenção: rosca à esquerda)** Para tal, encoste a chave (31) ao eixo do motor e segure.
- Retire os flanges exteriores (36) e o disco de corte (2).
- Antes de montar o novo disco de corte, limpe cuidadosamente o flange receptor.
- Coloque o novo disco de corte na sequência inversa e aperte-o bem.  
**Atenção: Observe o sentido de rotação do disco de corte!**
- Monte novamente a protecção do disco de serra (8).

## 8. Funcionamento do laser (figura 15-19)

### 8.1 Funcionamento estacionário (figura 15/16)

**Ligar:** Desloque o interruptor para ligar/desligar (46) para a posição "1".

**Desligar:** Desloque o interruptor para ligar/desligar (46) para a posição "0".

Ligue o laser (45). Uma linha laser projectada sobre o material a trabalhar indica a orientação exacta do corte. De seguida, o laser pode ser ajustado com o

auxílio do parafuso (47). Para tal, desaperte o parafuso (47) girando-o. Agora é possível mover o laser (45) na vertical e na horizontal sobre o adaptador (48). Quando obter o ajuste desejado volte a apertar o parafuso (47).

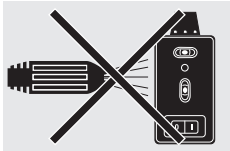
### 8.2 Funcionamento como aparelho de nivelamento a laser (figura 15-18)

Retire o parafuso (47). É agora possível retirar o laser (45) do adaptador (48) e utilizá-lo como um aparelho de nivelamento a laser externo. O laser (45) está equipado com dois níveis de bolha de ar (49) podendo ser alinhado na horizontal e na vertical. A placa de assento (50) do laser é magnética, para que possa ser fixada à respectiva base.

As figuras 17 e 18 indicam dois exemplos de aplicação.

### 8.3 Substituição das pilhas

Desaparafuse os 4 parafusos (51) para remover a placa de assento (50). Retire as pilhas usadas e substitua-as por novas. Volte a aparafusar a placa de assento (50).



Antes de limpar a máquina com água, desmonte o laser.

## 9. Manutenção

- Elimine regularmente todas as poeiras e sujidade da máquina. A limpeza deve ser efectuada, de preferência, com um pano ou um pincel.
- Todas as peças móveis devem ser relubrificadas periodicamente.
- Não utilize produtos abrasivos para limpar as partes em plástico.
- Para garantir a refrigeração do disco de corte de diamante (2), é necessário limpar regularmente a tina (3) e a bomba de refrigeração (13).

## 10. Encomenda de peças sobressalentes

Ao encomendar peças sobressalentes, devem-se fazer as seguintes indicações:

- Tipo da máquina
- Número de artigo da máquina
- Número de identificação da máquina
- Número da peça sobressalente necessária

Pode encontrar os preços e informações actuais em [www.isc-gmbh.info](http://www.isc-gmbh.info)

ISC GmbH  
Eschenstraße 6  
D-94405 Landau/Isar

## Konformitätserklärung



- D** erklårt folgende Konformität gemäß EU-Richtlinie und Normen für Artikel
- GB** declares conformity with the EU Directive and standards marked below for the article
- F** déclare la conformité suivante selon la directive CE et les normes concernant l'article
- NL** verklaart de volgende conformiteit in overeenstemming met de EU-richtlijn en normen voor het artikel
- E** declara la siguiente conformidad a tenor de la directiva y normas de la UE para el artículo
- P** declara a seguinte conformidade de acordo com a directiva CE e normas para o artigo
- S** förklarar följande överensstämmelse enl. EU-direktiv och standarder för artikeln
- FR** ilmoittaa seuraavaa Euroopan unionin direktiivien ja normien mukaista yhdenmukaisuutta tuotteelle
- N** erklærer herved følgende samsvar med EU-direktiv og standarder for artikkel
- BG** заявява о соответствии товара следующим директивам и нормам EC
- HR** izjavljuje sljedeću uskladenost s odredbama i normama EU za artikal.
- RO** declară următoarea conformitate cu linia directoare CE și normele valabile pentru articolul.
- TR** ürün ile ilgili olarak AB Yönetmeliğeri ve Normları gereğince aşağıdaki uygunluk açıklama masını sunar.
- GR** δηλώνει την ακόλουθη συμφωνία σύμφωνα με την Οδηγία ΕΕ και τα πρότυπα για το προϊόν

- I** dichiara la seguente conformità secondo la direttiva UE e le norme per l'articolo
- DK** attesterer følgende overensstemmelse i henhold til EU-direktiv og standarder for produkt
- CZ** prohlašuje následující shodu podle směrnice EU a norem pro výrobek.
- H** a következő konformitást jelenti ki a termékek-re vonatkozó EU-irányvonalak és normák szerint
- SI** pojasnjuje sledečo skladnost po smernici EU in normah za artikel.
- PL** deklaruje zgodność wymienionego poniżej artykułu z następującymi normami na podstawie dyrektywy WE.
- SK** vydáva nasledujúce prehlásenie o zhode podľa smernice EÚ a noriem pre výrobok.
- BO** декларира следното съответствие съгласно директивите и нормите на ЕС за продукта.
- UK** заявляє про відповідність згідно з Директивою ЄС та стандартами, чинними для даного товару
- EE** deklareerib vastavuse järgnevatele EL direktiivi dele ja normidele
- LT** deklaruoja atitiktį pagal ES direktyvas ir normas straipsniui
- ES** izjavljuje sledeći konformitet u skladu s odred bom EZ i normama za artikal
- LV** Atbilstības sertifikāts apliecina zemāk minēto preču atbilstību ES direktīvām un standartiem
- IS** Samræmisýrfrýsing staðfestir eftirfarandi samræmi samkvæmt reglum Evrópubandalagsins og stöðlum fyrir vörur

Fliesenschneidmaschine NRF 800L

- |  |   |
|--|---|
| <input checked="" type="checkbox"/> 98/37/EG             | <input type="checkbox"/> 87/404/EWG       |
| <input checked="" type="checkbox"/> 73/23/EWG_93/68/EEC  | <input type="checkbox"/> R&TTED 1999/5/EG |
| <input type="checkbox"/> 97/23/EG                        | <input type="checkbox"/> 2000/14/EG:      |
| <input checked="" type="checkbox"/> 89/336/EWG_93/68/EEC | <input type="checkbox"/> 95/54/EG:        |
| <input type="checkbox"/> 90/396/EWG                      | <input type="checkbox"/> 97/68/EG:        |
| <input type="checkbox"/> 89/686/EWG                      |   |

EN 61029-1; EN 12418; IEC 61029-1; IEC 61029-2-7; EN 60825-1; EN 55014-1;  
EN 55014-2; EN 61000-3-2; EN 61000-3-3

Landau/Isar, den 21.09.2006

Weichselgartner  
General-Manager

Pfister  
Tech. Supervisor

Art.-Nr.: 43.012.70 I.-Nr.: 01016  
Subject to change without notice

Archivierung: 4301255-19-4155050

## GARANTIEURKUNDE

Auf das in der Anleitung bezeichnete Gerät geben wir 2 Jahre Garantie, für den Fall, dass unser Produkt mangelhaft sein sollte. Die 2-Jahres-Frist beginnt mit dem Gefahrenübergang oder der Übernahme des Gerätes durch den Kunden. Voraussetzung für die Geltendmachung der Garantie ist eine ordnungsgemäße Wartung entsprechend der Bedienungsanleitung sowie die bestimmungsgemäße Benutzung unseres Gerätes.

**Selbstverständlich bleiben Ihnen die gesetzlichen Gewährleistungsrechte innerhalb dieser 2 Jahre erhalten.** Die Garantie gilt für den Bereich der Bundesrepublik Deutschland oder der jeweiligen Länder des regionalen Hauptvertriebspartners als Ergänzung der lokal gültigen gesetzlichen Vorschriften. Bitte beachten Sie Ihren Ansprechpartner des regional zuständigen Kundendienstes oder die unten aufgeführte Serviceadresse.

ISC GmbH · International Service Center  
Eschenstraße 6 · D-94405 Landau/Isar (Germany)  
Info-Tel. 0180-5 120 509 • Telefax 0180-5 835 830  
Service- und Infoserver: <http://www.isc-gmbh.info>

- Ⓢ Technische Änderungen vorbehalten
- Ⓢ Sous réserve de modifications
- Ⓢ Technische wijzigingen voorbehouden
- Ⓢ Salvo modificaciones técnicas
- Ⓢ Salvaguardem-se alterações técnicas
- Ⓢ Con riserva di apportare modifiche tecniche

**(F) GARANTIE**

Nous fournissons une garantie de 2 ans pour l'appareil décrit dans le mode d'emploi, en cas de vice de notre produit. Le délai de 2 ans commence avec la transmission du risque ou la prise en charge de l'appareil par le client. La condition de base pour le faire valoir de la garantie est un entretien en bonne et due forme, conformément au mode d'emploi, tout comme une utilisation de notre appareil selon l'application prévue.

**Vous conservez bien entendu les droits de garantie légaux pendant ces 2 ans.**

La garantie est valable pour l'ensemble de la République Fédérale d'Allemagne ou des pays respectifs du partenaire commercial principal en complément des prescriptions légales locales. Veuillez noter l'interlocuteur du service après-vente compétent pour votre région ou l'adresse mentionnée ci-dessous.

**(NL) GARANTIE**

Op het in de handleiding genoemde toestel geven wij 2 jaar garantie voor het geval dat ons product gebreken mocht vertonen. De periode van 2 jaar gaat in met de gevaarovergang of de overname van het toestel door de klant. De garantie kan enkel worden geclaimd op voorwaarde dat het toestel naar behoren is onderhouden en gebruikt conform de handleiding.

**Vanzelfsprekend blijven u de wettelijke garantierechten binnen deze 2 jaar behouden.**

De garantie geldt voor het grondgebied van de Bondsrepubliek Duitsland of van de respectievelijke landen van de regionale hoofdverdelers als aanvulling van de ter plaatse geldende wettelijke voorschriften. Gelieve zich tot uw contactpersoon van de regionaal bevoegde klantendienst of tot het hieronder vermelde serviceadres te wenden.

**(I) CERTIFICATO DI GARANZIA**

Per l'apparecchio indicato nelle istruzioni concediamo una garanzia di 2 anni, nel caso il nostro prodotto dovesse risultare difettoso. Questo periodo di 2 anni inizia con il trapasso del rischio o la presa in consegna dell'apparecchio da parte del cliente. Le condizioni per la validità della garanzia sono una corretta manutenzione secondo le istruzioni per l'uso così come un utilizzo appropriato del nostro apparecchio.

**Naturalmente in questo periodo di 2 anni continuiamo ad assumerci gli obblighi di responsabilità previsti dalla legge.**

La garanzia vale per il territorio della Repubblica Federale Tedesca o dei rispettivi paesi del principale partner di distribuzione di zona a completamento delle norme di legge in vigore sul posto. Rivolgersi all'addetto del servizio assistenza clienti incaricato della rispettiva zona o all'indirizzo di assistenza clienti riportato in basso.

**(E) CERTIFICADO DE GARANTIA**

El periodo de garantía comienza el día de la compra y tiene una duración de 2 años.

Su cumplimiento tiene lugar en ejecuciones defectuosas.

Errores de material y funcionamiento, las piezas de repuesto necesarias y el tiempo de trabajo no se facturan. Ninguna garantía por otros daños.

El comprador tiene derecho a la sustitución del producto por otro idéntico o devolución del dinero si la reparación no fuera satisfactoria.

Su contacto en el servicio post-venta

**(P) CERTIFICADO DE GARANTIA**

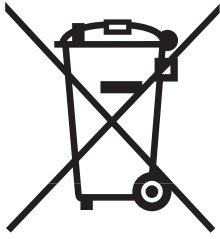
Damos 2 anos de garantia para o aparelho referido no manual, no caso do nosso produto estar defeituoso. O prazo de 2 anos inicia-se com a transferência do risco ou com a aceitação do aparelho por parte do cliente.

A validade da garantia do nosso aparelho está dependente de uma manutenção conforme com o manual de instruções e de uma utilização adequada.

**Naturalmente, os direitos de garantia constantes nesta declaração aplicam-se durante 2 anos.**

A garantia é válida para a República Federal da Alemanha ou os respectivos países do distribuidor principal regional como complemento às disposições em vigor localmente. Certifique-se relativamente ao contacto do respectivo serviço de assistência técnica regional ou veja, em baixo, o endereço do serviço de assistência técnica.





⑥ Nur für EU-Länder

Werfen Sie Elektrowerkzeuge nicht in den Hausmüll!

Gemäß europäischer Richtlinie 2002/96/EG über Elektro- und Elektronik-Altgeräte und Umsetzung in nationales Recht müssen verbrauchte Elektrowerkzeuge getrennt gesammelt werden und einer umweltgerechten Wiederverwertung zugeführt werden.

Recycling-Alternative zur Rücksendeaufforderung:

Der Eigentümer des Elektrogerätes ist alternativ anstelle Rücksendung zur Mitwirkung bei der sachgerechten Verwertung im Falle der Eigentumsaufgabe verpflichtet. Das Altgerät kann hierfür auch einer Rücknahmestelle überlassen werden, die eine Beseitigung im Sinne der nationalen Kreislaufwirtschafts- und Abfallgesetzes durchführt. Nicht betroffen sind den Altgeräten beigefügte Zubehörteile und Hilfsmittel ohne Elektrobestandteile.

⑦ Uniquement pour les pays de l'Union Européenne

Ne jetez pas les outils électriques dans les ordures ménagères.

Selon la norme européenne 2002/96/CE relative aux appareils électriques et systèmes électroniques usés et selon son application dans le droit national, les outils électriques usés doivent être récoltés à part et apportés à un recyclage respectueux de l'environnement.

Possibilité de recyclage en alternative à la demande de renvoi :

Le propriétaire de l'appareil électrique est obligé, en guise d'alternative à un envoi en retour, à contribuer à un recyclage effectué dans les règles de l'art en cas de cessation de la propriété. L'ancien appareil peut être remis à un point de collecte dans ce but. Cet organisme devra l'éliminer dans le sens de la Loi sur le cycle des matières et les déchets. Ne sont pas concernés les accessoires et ressources fournies sans composants électroniques.

⑧ Enkel voor EU-landen

Elektrisch gereedschap hoort niet bij het huisvuil thuis.

Volgens de Europese richtlijn 2002/96/EG op afgedankte elektrische en elektronische toestellen en omzetting in nationaal recht dienen afgedankte elektrische gereedschappen afzonderlijk te worden verzameld en milieuvriendelijk te worden gerecycleerd.

Recyclagealternatief i.p.v. het verzoek het toestel terug te sturen:

In plaats van het elektrische toestel terug te sturen is alternatief de eigenaar van het toestel gehouden mee te werken aan de adequate recyclage als het eigendom wordt opgegeven. Hiervoor kan het afgedankte toestel eveneens bij een inzamelplaats worden afgegeven waar het toestel wordt verwijderd als bedoeld in de wetgeving in zake afvalverwerking en recyclage. Dit geldt niet voor toebehoorstukken en hulpmiddelen zonder elektrische componenten die bij de afgedankte toestellen zijn bijgevoegd.

① Solo per paesi membri dell'UE

Non gettate gli utensili elettrici nei rifiuti domestici.

Secondo la Direttiva europea 2002/96/CE sui rifiuti di apparecchiature elettriche ed elettroniche e l'applicazione nel diritto nazionale gli elettrodomestici usati devono venire raccolti separatamente e smaltiti in modo ecologico.

Alternativa di riciclaggio alla richiesta di restituzione

Il proprietario dell'apparecchio elettrico è tenuto in alternativa, invece della restituzione, a collaborare in modo che lo smaltimento venga eseguito correttamente in caso ceda l'apparecchio. L'apparecchio vecchio può anche venire consegnato ad un centro di raccolta che provvede poi allo smaltimento secondo le norme nazionali sul riciclaggio e sui rifiuti. Non ne sono interessati gli accessori e i mezzi ausiliari senza elementi elettrici forniti insieme ai vecchi apparecchi.

② Sólo para países miembros de la UE

No tire herramientas eléctricas en la basura casera.

Según la directiva europea 2002/96/CE sobre aparatos usados electrónicos y eléctricos y su aplicación en el derecho nacional, dichos aparatos deberán recogerse por separado y eliminarse de modo ecológico para facilitar su posterior reciclaje.

Alternativa de reciclaje en caso de devolución:

El propietario del aparato eléctrico, en caso de no optar por su devolución, está obligado a reciclar adecuadamente dicho aparato eléctrico. Para ello, también se puede entregar el aparato usado a un centro de reciclaje que trate la eliminación de residuos respetando la legislación nacional sobre residuos y su reciclaje. Esto no afecta a los medios auxiliares ni a los accesorios sin componentes eléctricos que acompañan a los aparatos usados.

③ Só para países da UE

Não deite as ferramentas eléctricas para o lixo doméstico.

Segundo a directiva europeia 2002/96/CE relativa aos resíduos de equipamentos eléctricos e electrónicos e a respectiva transposição para o direito interno, as ferramentas eléctricas usadas devem ser recolhidas separadamente e colocadas nos ecopontos para efeitos de reciclagem.

Alternativa de reciclagem à devolução:

O proprietário do aparelho eléctrico no caso de não optar pela devolução é obrigado a reciclar adequadamente o aparelho eléctrico. Para tal, o aparelho usado também pode ser entregue a uma instalação de recolha que trate da eliminação de resíduos, respeitando a legislação nacional sobre resíduos e respectiva reciclagem. Não estão abrangidos os meios auxiliares e os acessórios sem componentes electrónicos, que acompanham os aparelhos usados.



**(D)**

Der Nachdruck oder sonstige **●**ervielfältigung von Dokumentation und Begleitpapieren der Produkte, auch auszugsweise ist nur mit ausdrücklicher Zustimmung der ISC GmbH zulässig.

**(F)**

La réimpression ou une autre reproduction de la documentation et des documents d'accompagnement des produits, même incomplète, n'est autorisée qu'avec l'agrément exprès de l'entreprise ISC GmbH.

**(NL)**

Nadruk of andere reproductie van documentatie en geleidepapieren van de producten, geheel of gedeeltelijk, enkel toegestaan mits uitdrukkelijke toestemming van ISC GmbH.

**(E)**

La reimpresión o cualquier otra reproducción de documentos e información adjunta a productos, incluida cualquier copia, sólo se permite con la autorización expresa de ISC GmbH.

**(P)**

A reprodução ou duplicação, mesmo que parcial, da documentação e dos anexos dos produtos, carece da autorização expressa da ISC GmbH.

**(I)**

La ristampa o l'ulteriore riproduzione, anche parziale, della documentazione o dei documenti d'accompagnamento dei prodotti è consentita solo con l'esplicita autorizzazione da parte della ISC GmbH.

EH 09/2006