

ⓓ **Bedienungsanleitung  
Elektro-Vertikutierer**



**GARDENLINE**



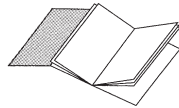
**CE**

**Art.-Nr.: 34.204.41**

**AT: III/30/06**

**I.-Nr.: 01015**

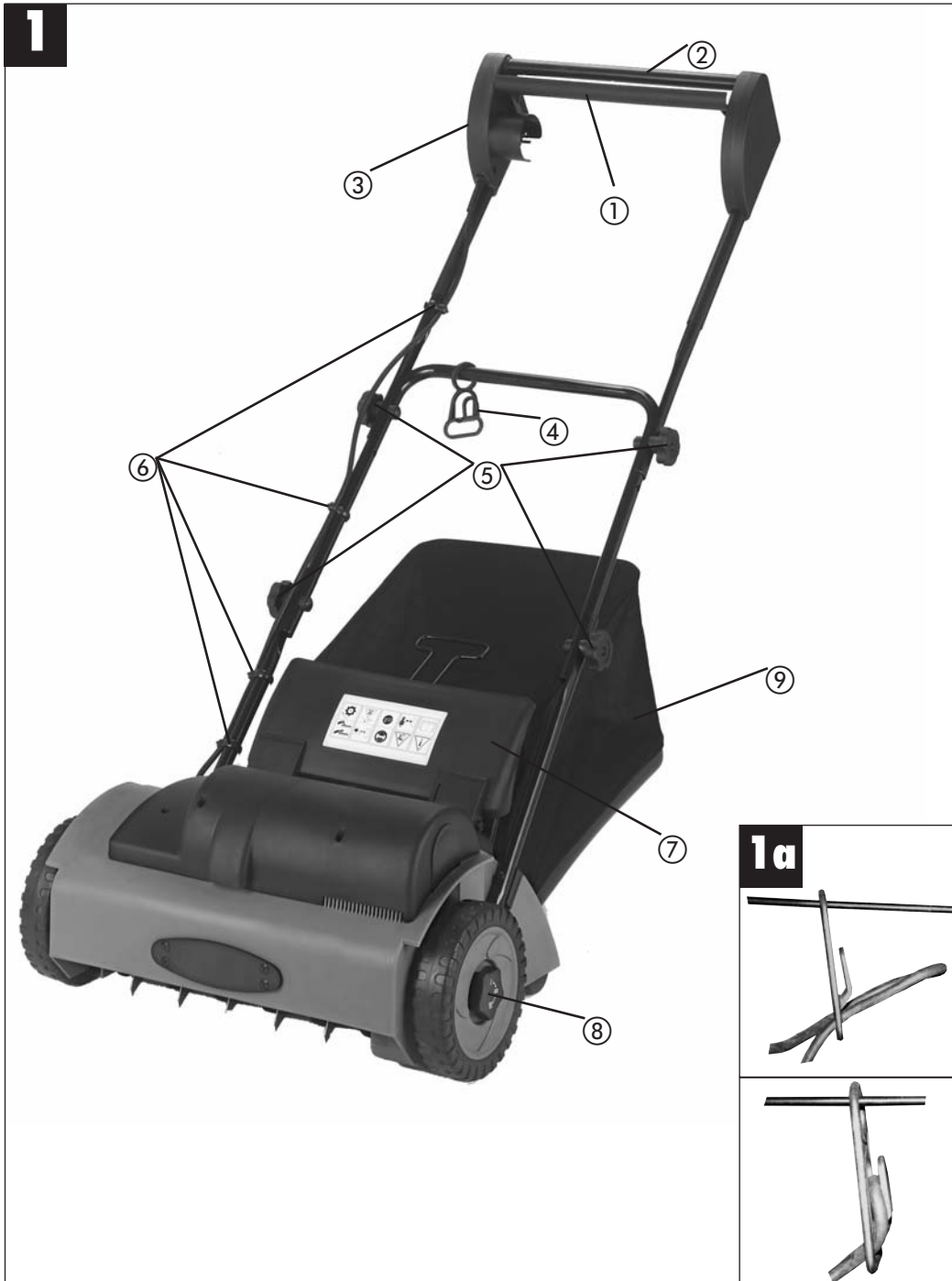
**GLVK 1202**

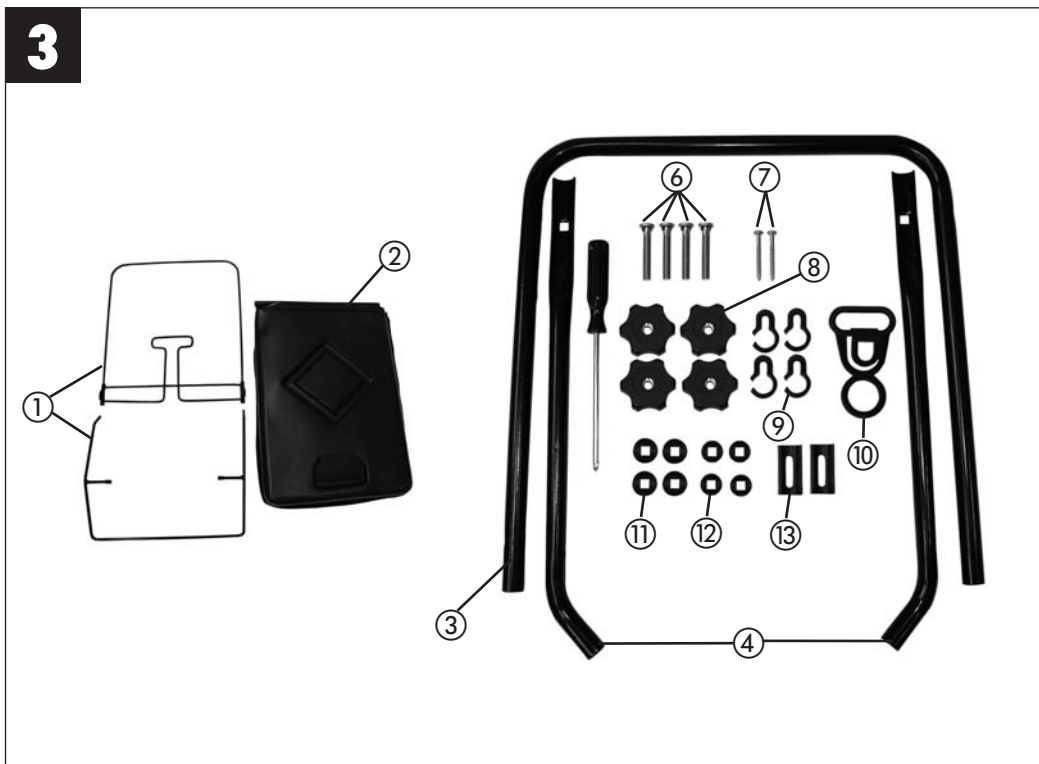
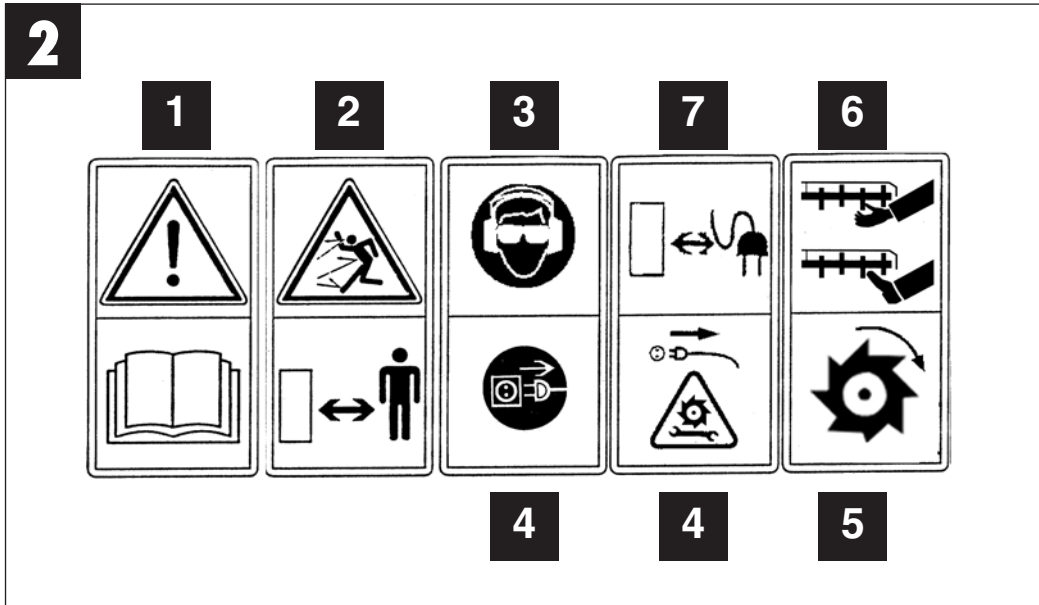


Ⓧ Bitte Seiten 2-5 ausklappen

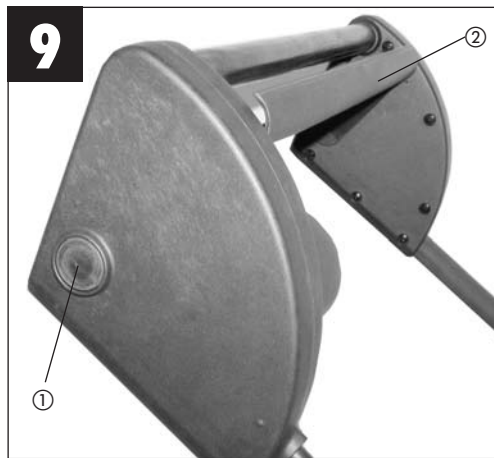
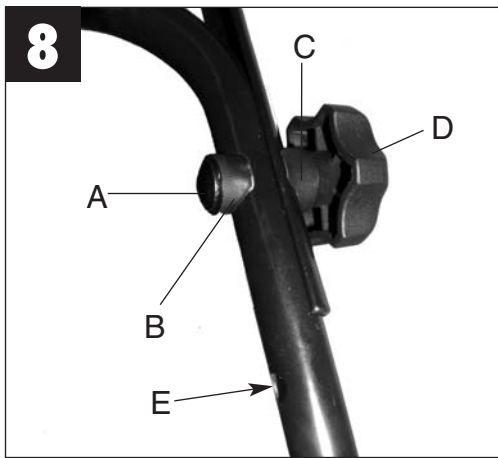
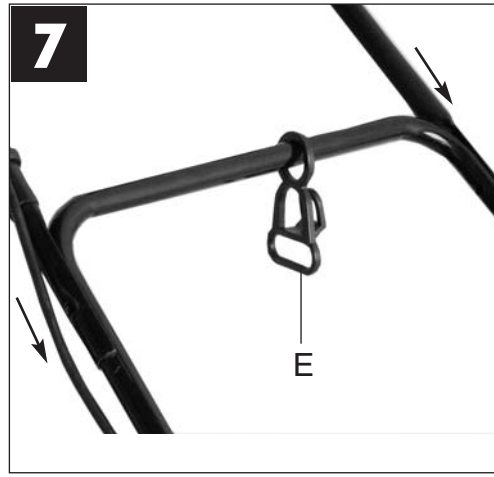
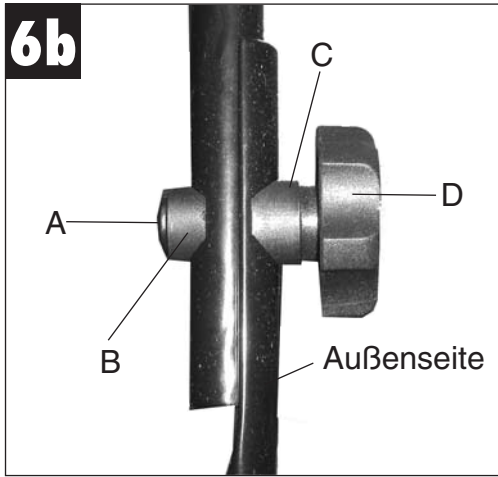
## Inhaltsverzeichnis

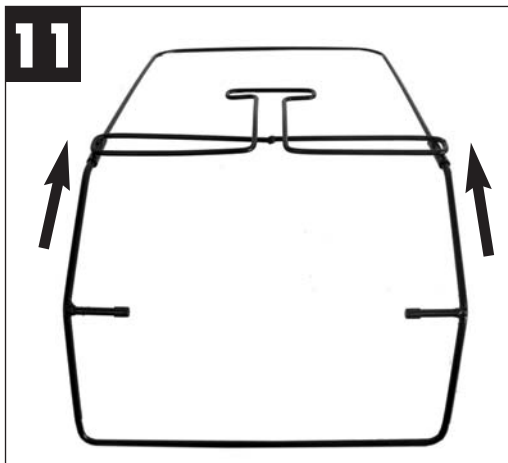
1. Allgemeine Sicherheitsvorschriften	S. 8
2. Aufbauübersicht (siehe Abb.1)	S. 10
3. Lieferumfang (siehe Abb.3)	S. 10
4. Beschreibung der Hinweis-Logos (siehe Abb. 2)	S. 10
5. Ordnungsgemäßer Gebrauch	S. 10
6. Zusammenbau des Vertikutierers	S. 11
7. Einstellung der Vertikutiertiefe	S. 12
8. Inbetriebnahme	S. 12
9. Hinweise zum richtigen Vertikutieren	S. 13
10. Entleeren des Fangsackes	S. 14
11. Wartung und Pflege	S. 14
12. Austausch von Messerwalze und Zahnriemen	S. 14
13. Ersatzteilbestellung	S. 14
14. Technische Daten	S. 15
15. Entsorgung	S. 15
16. Fehlersuchplan	S. 15
17. Ersatzteilliste	S. 16
18. Ersatzteilzeichnung	S. 17
19. EG-Konformitätserklärung	S. 18
20. Garantie-Urkunde	S. 19











**D**

Bevor Sie mit diesem Elektrovertikutierer arbeiten, lesen Sie die nachstehenden Sicherheitsvorschriften und die Bedienungsanleitung aufmerksam durch. Falls Sie das Gerät an andere Personen übergeben sollten, händigen Sie die Bedienungsanleitung bitte mit aus.

**Bewahren Sie die Bedienungsanleitung immer gut auf!**

**Verpackung:**

Ihr Gerät befindet sich zum Schutz vor Transportschäden in einer Verpackung. Verpackungen sind Rohstoffe und somit wiederverwendungsfähig oder können dem Rohstoffkreislauf zurückgeführt werden.

**Dieser Elektrovertikutierer ist nur zum Vertikutieren des Rasens bestimmt.**

Machen Sie sich mit den Stellteilen und dem richtigen Gebrauch der Maschine vertraut.

Der unsachgemäße Gebrauch des Elektrovertikutierers kann zu schweren Verletzungen führen.

## 1. Allgemeine Sicherheitsvorschriften

1. Erlauben Sie niemals Kindern oder Personen, die die Gebrauchsanweisung nicht kennen, den Vertikutierer zu benutzen. Örtliche Bestimmungen können das Mindestalter des Benutzers festlegen.
2. Vor allen Kontroll-, Wartungs- und Instandsetzungsarbeiten ist das Netzkabel abzustecken.
3. Im Arbeitsbereich des Vertikutierers ist der Benutzer für Schäden gegenüber Dritten verantwortlich, die durch die Benutzung des Vertikutierers verursacht wurden.
4. Arbeiten Sie nur bei guten Lichtverhältnissen oder sorgen Sie für eine entsprechende künstliche Beleuchtung.
5. Überprüfen Sie immer das Gerät auf irgendwelche Anzeichen von Beschädigungen.
6. Überzeugen Sie sich davon, dass alle Schutzvorrichtungen montiert sind und einwandfrei funktionieren.
7. Verwenden Sie das Gerät nie, wenn Sie müde sind.
8. Stellen Sie den Motor ab und ziehen Sie den Netzstecker, bevor Sie den Vertikutierer überprüfen, reinigen, warten oder Arbeiten an ihm durchführen und wenn ein Fremdkörper getroffen wurde.
9. Vor dem Gebrauch ist immer durch Sichtkontrolle zu prüfen, ob die Messerwalze abgenutzt oder beschädigt ist.
10. Bei der Montage oder Demontage der Messerwalze müssen die Anweisungen befolgt werden.
11. Überprüfen Sie das Gelände, auf dem der Vertikutierer eingesetzt wird und entfernen Sie alle Gegenstände, die erfasst und weggeschleudert werden können. Vor der Benutzung sollen Fremdkörper vom Rasen entfernt werden, während der Benutzung ist auf Fremdkörper zu achten. Achten Sie auf Verlängerungsleitungen, welche Sie für den Betrieb benötigen.
12. Während des Vertikutierens ist immer festes, rutschfestes Schuhwerk und eine lange Hose zu tragen. Lüften Sie nie barfüßig oder mit leichten Sandalen.
13. Verwenden Sie den Vertikutierer immer mit geschlossener Auswurfklappe, bzw. mit Fangsack.
14. Benutzen Sie die Maschine niemals mit beschädigten oder ohne Schutzeinrichtungen, z.B. ohne Prallbleche und/oder Fangeinrichtung.
15. Beim Starten des Motors darf der Vertikutierer nicht angehoben werden.
16. Führen Sie niemals Hände oder Füße an oder unter sich drehende Teile. Halten Sie sich immer entfernt von der Auswurföffnung auf.
17. Wenn Sie am Hang vertikutieren, muss der Rasen quer zum Hang vertikutiert werden.
18. Verwenden Sie den Vertikutierer nicht bei Steigungen über 15 %.



19. Bevor Sie den Vertikutierer zum Transport anheben, muss der Motor abgeschaltet, Netzkabel abgesteckt und der Stillstand der Messerwalze abgewartet werden.
20. Achten Sie darauf, dass sich während des Betriebs keine Personen, besonders Kinder und Tiere in der unmittelbaren Nähe des Vertikutierers aufhalten. Sorgen Sie dafür, dass ein Sicherheitsabstand von 10 Metern eingehalten wird.
21. Bewahren Sie den Vertikutierer an einem trockenen und für Kinder unzugänglichen Ort auf.
22. Reparaturen an den elektrischen Teilen des Vertikutierers dürfen nur durch einen Elektro-Fachmann durchgeführt werden.
23. Die verwendeten Anschlussleitungen dürfen nicht leichter als leichte Gummischlauchleitungen H07RN-F nach DIN 57 282/VDE 0282 sein und mindestens einen Querschnitt von 1,5 mm<sup>2</sup> aufweisen. Die Kupplung muss spritzwassergeschützt sein. Die Anschlussleitung muss durch die Zugentlastung geführt und an die Schalter-Steckerkombination angesteckt werden. Prüfen Sie vor Gebrauch die Leitung auf Beschädigungen und Alterung. Vertikutieren Sie niemals mit nicht einwandfreien Leitungen. Wird die Leitung beim Vertikutieren beschädigt, sofort Netzstecker ziehen und dann erst den Schaden überprüfen.
24. Beim Starten des Motors darf der Vertikutierer nicht gekippt werden, es sein denn, der Vertikutierer muss bei dem Vorgang angehoben werden. In diesem Fall kippen Sie ihn nur so weit, wie es unbedingt erforderlich ist, und heben Sie nur die vom Benutzer abgewandte Seite hoch.
25. Sorgen Sie dafür, dass alle Muttern, Bolzen und Schrauben fest angezogen sind und das Gerät in einem sicheren Arbeitszustand ist.
26. Wenn ein Fremdkörper getroffen wurde, suchen Sie nach Beschädigungen am Vertikutierer und führen Sie die erforderlichen Reparaturen durch, bevor Sie erneut starten und mit dem Vertikutierer arbeiten.
27. Der Vertikutierer darf nicht dem Regen ausgesetzt werden. Der Rasen darf nicht nass oder sehr feucht sein.
28. Achten Sie während der Arbeit immer auf einen sicheren Stand.
29. Führen Sie die Maschine nur im Schritttempo.
30. Seien Sie besonders vorsichtig, wenn Sie die Fahrtrichtung am Hang ändern.
31. Seien Sie besonders vorsichtig, wenn Sie den Vertikutierer umkehren oder ihn zu sich heranziehen.
32. Halten Sie den Vertikutierer an, wenn er zum Transport über andere Flächen als Gras angehoben werden muss und wenn er von und zu der lüftenden Fläche bewegt werden muss.
33. Starten oder betätigen Sie den Anlassschalter mit Vorsicht entsprechend den Herstelleranweisungen. Achten Sie auf ausreichenden Abstand der Füße zur Messerwalze.
34. Heben Sie oder tragen Sie den Vertikutierer nie mit laufendem Motor.
35. Vor dem Verlassen des Gerätes ist der Motor stillzusetzen, ausserdem ist der Netzstecker zu ziehen.
36. Lassen Sie den Motor abkühlen, bevor Sie die Maschine in geschlossenen Räumen abstellen.
37. Vor dem Einstellen oder Säubern des Vertikutierers oder vor dem Prüfen, ob die Netzanschlussleitung verschlungen oder beschädigt ist, den Vertikutierer ausschalten und den Netzstecker ziehen.
38. Kupplungssteckdosen an Anschluss-elementen müssen aus Gummi, Weich-PVC oder anderem thermoplastischem Material der gleichen Festigkeit sein oder mit diesem Material überzogen sein.
39. Achten Sie darauf, dass Sie Bahnen vermeiden, welche die freie Bewegung des Verlängerungskabels behindern könnten.
40. Stellen Sie den Motor ab und ziehen sie den Netzstecker ab:
  - bevor Sie Blockierungen lösen oder

**D**

Verstopfungen beseitigen.

- bevor Sie das Gerät reinigen, überprüfen oder Arbeiten an dem Gerät durchführen.
- nach Auffahren auf ein Hindernis

41. Falls das Gerät anfängt, ungewöhnlich zu vibrieren, ist eine sofortige Überprüfung erforderlich.
42. Um Brandgefahr zu vermeiden, halten Sie den Motor frei von Gras, Blättern und Moos.
43. Ersetzen Sie aus Sicherheitsgründen abgenutzte oder beschädigte Teile.
44. Wenn die Verbindungsleitung des Gerätes beschädigt wird, muss sie durch den Hersteller oder seinen Kundendienst oder eine ähnliche qualifizierte Person ersetzt werden, um Gefährdungen zu vermeiden.
45. Sicherheitseinrichtungen dürfen nicht entfernt oder überbrückt werden.
46. Prüfen Sie regelmäßig die Fangeinrichtung auf Verschleiß oder beschädigte Teile.

## 2. Aufbauübersicht (siehe Abb. 1)

1. Ein/Aus-Schalthebel
2. Schubbügel
3. Schalter-Stecker-Kombination
4. Kabelzugentlastung
5. Sterngriff
6. Kabelhalter
7. Auswurfklappe
8. Radkappe mit Tiefenverstellung
9. Fangsack

## 3. Lieferumfang (siehe Abb. 3)

1. Fangsackrahmen
2. Fangsack
3. Unterer Schubbügel
4. Befestigungsrohre
5. Kreuzschlitz-Schraubendreher
6. Flachrundschrauben
7. Kreuzschlitzschrauben
8. Sterngriffe

9. Kabelhalter
10. Kabelzugentlastung
11. Kunststoffführungsteile (C)
12. Kunststoffführungsteile (B)
13. Antivibrationsgummi

## 4. Beschreibung der Hinweis-Logos (siehe Abb. 2)

- 1= Achtung!  
Vor Inbetriebnahme Gebrauchsanweisung lesen.
- 2= Dritte Personen (oder Tiere) aus dem Gefahrenbereich fernhalten.
- 3= Gehör- und Augenschutz tragen.
- 4= Vor den Arbeiten an der Messerwalze den Netzstecker ziehen.
- 5= Rotierende Messerwalze
- 6= Scharfe Arbeitswerkzeuge-Schneiden Sie sich nicht die Finger und Zehen
- 7= Netzkabel von der Maschine fernhalten.  
Ein Zerstören des Netzkabels durch die rotierende Messerwalze soll dadurch verhindert werden.

## 5. Ordnungsgemäßer Gebrauch

### Stromanschluss

Der Vertikutierer kann an jede Lichtsteckdose (mit 230 Volt Wechselstrom) angeschlossen werden. Es ist jedoch nur eine Schuko-Steckdose zulässig, zu deren Absicherung ein Leitungs-Schutzschalter für 16A vorzusehen ist. Ausserdem sollte ein 30mA- Fehlerstromschutzschalter vorhanden sein!

### Geräteanschlussleitung

Verwenden Sie bitte nur Geräteanschlussleitungen, welche nicht beschädigt sind. Die Geräteanschlussleitung darf nicht beliebig lang sein (max. 50m), da sonst die Leistung des Elektromotors vermindert wird. Die Geräteanschlussleitung muss einen Querschnitt von 3 x 1,5mm<sup>2</sup> haben. An Geräteanschlussleitungen von Vertikutierern entstehen besonders häufig Isolationsschäden.

Ursachen hierfür sind u.a.:

- Rissstellen durch Überfahren der Leitung
- Quetschstellen, wenn die Geräteanschlussleitung unter Türen und Fenster geführt wird
- Risse durch Alterung der Isolation
- Knickstellen durch unsachgemässe Befestigung oder Führung der Geräteanschlussleitung

Solche schadhafte Geräteanschlussleitungen werden verwendet, obwohl sie aufgrund der Isolationsschäden lebensgefährlich sind. Kabel, Stecker und Kupplungsdosen sollen den nachfolgend aufgelisteten Bedingungen genügen. Geräteanschlussleitungen zum Anschluss von Vertikutierern müssen Gummiisolierungen haben.

Die Geräteanschlussleitungen müssen mindestens vom Typ H05RN-F und 3-adrig sein. Ein Aufdruck der Typenbezeichnung auf der Geräteanschlussleitung ist vorgeschrieben. Kaufen Sie nur Geräteanschlussleitungen mit Kennzeichnung! Die Stecker und Kupplungsdosen an Geräteanschlussleitungen müssen aus Gummi bestehen und spritzwassergeschützt sein. Die Geräteanschlussleitungen dürfen nicht beliebig lang sein. Längere Geräteanschlussleitungen erfordern größere Leiterquerschnitte.

Geräteanschlussleitungen und Verbindungsleitungen müssen regelmässig auf Schäden geprüft werden. Achten Sie darauf, dass die Leitungen bei der Prüfung stromlos sind. Wickeln Sie die Geräteanschlussleitung ganz ab. Überprüfen Sie auch die Geräteanschlussleitungseinführungen, an Steckern und Kupplungsdosen, auf Knickstellen.

Der Vertikutierer ist für die private Benutzung im Haus- und Hobbygarten geeignet.

Als Vertikutierer für den privaten Haus- und Hobbygarten werden solche angesehen, deren jährliche Benutzung in der Regel 10 Stunden nicht übersteigen und die vorwiegend für die Pflege von Gras- oder Rasenflächen verwendet werden, nicht jedoch in öffentlichen

Anlagen, Parks, Sportstätten sowie nicht in der Land- und Forstwirtschaft.

Die Einhaltung der vom Hersteller beigefügten Gebrauchsanweisung ist Voraussetzung für den ordnungsgemässen Gebrauch des Vertikutierens. Die Gebrauchsanweisung enthält auch die Betriebs-, Wartungs- und Instandhaltungsbedingungen.

Achtung! Wegen körperlicher Gefährdung des Benutzers darf der Vertikutierer nicht eingesetzt werden als Häcksler zum Zerkleinern von Ast- und Heckenabschnitten. Ferner darf der Vertikutierer nicht verwendet werden als Motorhacke und zum Einebnen von Bodenhebungen, wie z.B. Maulwurfshügel.

Aus Sicherheitsgründen darf der Vertikutierer nicht verwendet werden als Antriebsaggregat für andere Arbeitswerkzeuge und Werkzeugsätze jeglicher Art.

## 6. Zusammenbau des Vertikutierers

Der Vertikutierer ist bei Auslieferung demontiert.

Der komplette Schubbügel muss vor dem Gebrauch des Vertikutierers montiert werden. Folgen Sie der Gebrauchsanweisung Schritt für Schritt und orientieren Sie sich an den Bildern, damit der Zusammenbau für Sie einfach wird.

### Montage des unteren Schubbügels (siehe Bilder 5, 6 a/b und 7)

- Abgewinkelte Befestigungsrohre (Bild 5 Pos. A) in die Gehäuselöcher stecken. Antivibrationsgummi (Bild 5 Pos. C) zwischen Gehäuse und Befestigungsrohr legen! Bitte darauf achten, dass die Wölbung des Rohres die Außenseite ist (Bild 6b).
- Anschliessend die Kabelzugentlastung (Bild 7 Pos. E) auf den unteren Schubbügel stecken (Bild 7).
- Nun wird der untere Schubbügel auf die

**D**

- Befestigungsrohre gesteckt (Bild 6a).
- Mit den beiliegenden Flachrundschrauben (A) und Sterngriffen (D) zusammenschrauben. Die Kunststoffführungsteile (Bild 6b Pos. B+C) nicht vergessen!
- Achtung: Die Sterngriffe müssen außen montiert sein (Bild 1 Pos. 5)!
- Nun können die beiden Befestigungsrohre (Bild 5 Pos. A) mit beiliegenden Schrauben (B) am Gehäuse festgeschraubt werden (Bild 5).

**Montage des oberen Schubbügels (Bild 7/8)**

- Oberen Schubbügel (Bild 7) so positionieren, dass die Löcher des oberen Schubbügels mit den Löchern des unteren Schubbügels übereinstimmen.
- Achtung! Es besteht die Möglichkeit, den oberen Schubbügel in zwei verschiedene Höhen zu montieren (siehe Bild 8 Pos. E).
- Beiliegende Kunststoffführungsteile (B) auf die Flachrundschrauben (A) stecken und anschließend von innen durch die Bohrung der Holme stecken.
- Beiliegende Kunststoffführungsteile (C) mit der Abrundung zum Rohr auf die Flachrundschrauben (A) stecken.
- Mit beiliegenden Sterngriffen (D) beide Schubbügel zusammenschrauben.
- Mit den Kabelhaltern (Bild 10) das Netzkabel aussen an den Rohren der Schubbügel befestigen (Bild 1 / Pos. 6), so dass das Öffnen und Schliessen der Auswurfklappe (Bild 1 / Pos. 7) gewährleistet ist.
- **Achtung!**  
**Bitte achten Sie darauf, dass sich die Auswurfklappe leicht öffnen und schliessen lässt!**

**Montage des Fangsackes (Abb. 11-15):**

- Stecken Sie den kleinen Rahmen von vorne in den grossen Rahmen (Bild 11).
- Stülpen Sie den Fangsack über das Bügelgestell (Bild 12). Der Fangsack muss wie im Bild 13 und 14 gezeigt am Bügelgestell befestigt werden. Zum Einhängen des Fangsackes muss der

Motor abgeschaltet werden und die Messerwalze darf sich nicht drehen.

- Auswurfklappe (Bild 1/Pos.7) mit einer Hand anheben. Mit der anderen Hand den Fangsack am Handgriff halten und von oben einhängen (Bild 15).

**7. Einstellung der Vertikutiertiefe:**

**Achtung: Vor Verstellung der Vertikutiertiefe Gerät abschalten, Netzkabel abziehen und Motor auslaufen lassen.**

- Die Vertikutiertiefe wird durch die Festlegung der Positionen der Radkappe fixiert. Durch Anziehen und Drehen der Radkappe können 3 Stufen eingestellt werden (Bild 4a)
- In der Mitte der Radkappen sind die Zahlen „I, II, und III“ eingepreßt
- Steht die Zahl „III“ oben, ist die Hochstellung fixiert (Bild 4b). Messer befinden sich ca. 1 mm über dem Boden. Die Stufe III wird zum Transport des Vertikutierers eingestellt.
- Steht die Zahl „II“ oben, ist die Mittelstellung fixiert (Bild 4c), Die Vertikutiertiefe ist ca. 4 mm.
- Steht die Zahl „I“ oben ist die tiefste Stellung eingestellt (Bild 4d). Die Vertikutiertiefe ist ca. 7 mm.

**Achtung:**

**Die Radkappen müssen immer ganz einrasten!**

**Immer auf gleiche Einstellung auf beiden Seiten achten.**

**Am Anfang ist die Höhenstufe „II“ wählen. Nach Abnutzung der Vertikutiermesser kann die Stufe „III“ verwendet werden.**

**8. Inbetriebnahme**

Schließen Sie die Geräteanschlussleitung an die Schalter-Steckerkombination (Bild 1 / Pos.3) an und sichern Sie die Anschlussleitung mit der Zugentlastung (Bild 1a/Pos. 4).

**Achtung!**

**Um ein ungewolltes Einschalten des Vertikutierers zu verhindern, ist die Schalter-Stecker-Kombination mit einem Zweipunktschalter (Bild 9 / Pos. 1) ausgestattet.**

**Einschalten (Bild 9):**

Einschaltsperr (1) drücken und gleichzeitig Schalthebel (2) ziehen. Anschließend Einschaltsperr loslassen.

**Ausschalten (Bild 9):**

Schalthebel (2) loslassen.

Führen Sie diesen Vorgang einige Male durch, damit Sie sicher sind, dass ihr Gerät korrekt funktioniert. Nicht auf hartem Untergrund starten.

Bevor Sie Reparatur oder Wartungsarbeiten am Gerät vornehmen, müssen Sie sich vergewissern, dass sich die Messerwalze nicht dreht und das Gerät vom Netz getrennt ist.

**Achtung! Öffnen Sie die Auswurfklappe nie, wenn der Motor noch läuft. Umlaufende Messerwalze kann zu Verletzungen führen.**

Befestigen Sie die Auswurfklappe immer sorgfältig. Sie wird durch die Zugfeder in die „Zu“-Position zurückgeklappt!

Der durch die Führungsholme gegebene Sicherheitsabstand zwischen Gehäuse und Benutzer ist stets einzuhalten. Beim Vertikutieren und Fahrtrichtungsänderungen an Böschungen und Hängen ist besondere Vorsicht geboten. Achten Sie auf einen sicheren Stand, tragen Sie Schuhe mit rutschfesten, griffigen Sohlen und lange Hosen. Vertikutieren Sie immer quer zum Hang.

Hänge über 15 Grad Schräge dürfen mit dem Vertikutierer aus Sicherheitsgründen nicht vertikutiert werden.

Üben Sie besondere Vorsicht beim Rückwärts-

bewegen und beim Ziehen des Vertikutierers, Stolpergefahr!

## 9. Hinweise zum richtigen Vertikutieren

Beim Vertikutieren wird eine überlappende Arbeitsweise empfohlen.

Beim Starten des Vertikutierers darauf achten, dass das Gerät auf ebenen Untergrund und nicht in hohem Gras steht.

Zur Erzielung eines sauberen Vertikutierbildes den Vertikutierer in möglichst geraden Bahnen führen. Dabei sollten sich diese Bahnen immer um einige Zentimeter überlappen, damit keine Streifen übrig bleiben.

Wie oft vertikutiert werden soll, hängt grundsätzlich vom Graswuchs des Rasens und der Härte des Bodens ab.

Die Unterseite des Vertikutierergehäuses sauber halten und Erd- und Grasablagerungen unbedingt entfernen. Ablagerungen erschweren den Startvorgang und beeinträchtigen die Vertikutierqualität.

An Hängen ist die Vertikutierbahn quer zum Hang zu legen.

Bevor irgendwelche Kontrollen der Messerwalze durchgeführt werden, Motor abstellen. Denken Sie daran, dass sich die Messerwalze nach dem Ausschalten des Motors noch einige Sekunden weiterdreht. Versuchen Sie nie die Messerwalze zu stoppen.

Falls die in Bewegung befindliche Messerwalze auf einen Gegenstand schlägt, den Vertikutierer abschalten und warten bis die Messerwalze vollkommen still steht. Kontrollieren Sie anschließend den Zustand der Messerwalze. Falls diese beschädigt ist, muss sie ausgetauscht werden.

Legen Sie die verwendete Geräteanschlussleitung schleifenförmig vor der verwendeten Steckdose auf die Erde.

Vertikutieren Sie von der Steckdose bzw. vom Kabel weg und achten Sie darauf, dass die Geräteanschlussleitung immer im vertikutierten

**D**

Rasen liegt, damit die Geräteanschlussleitung nicht vom Vertikutierer überfahren wird.

## 10. Entleeren des Fangsackes

Sobald während des Vertikutierens Grasreste liegenbleiben, muss der Fangsack entleert werden.

**Achtung! Vor dem Abnehmen des Fangsackes den Motor abschalten und den Stillstand der Messerwalze abwarten!**

Zum Aushängen des Fangsackes Auswurfklappe mit einer Hand anheben und mit der anderen Hand Fangsack entnehmen.

## 11. Wartung und Pflege

Wartungs- und Reinigungsarbeiten am Vertikutierer sowie das Abnehmen der Schutzeinrichtungen dürfen nur bei stillgesetztem Motor und gezogener Netzleitung vorgenommen werden.

Eine abgenutzte oder beschädigte Messerwalze sollte man vom autorisierten Fachmann austauschen lassen (siehe Adresse auf der Garantiekunde).

Der Vertikutierer darf nicht mit fließendem Wasser, insbesondere unter Hochdruck, gereinigt werden.

Sorgen Sie dafür, dass alle Befestigungselemente (Schrauben, Mutter usw.) stets fest angezogen sind, so dass Sie mit dem Vertikutierer sicher arbeiten können.

Lagern Sie Ihren Vertikutierer in einem trockenen Raum. Für eine lange Lebensdauer sollten alle Schraubteile sowie die Räder und Achsen gereinigt und anschließend geölt werden.

Die regelmässige Pflege des Vertikutierers sichert nicht nur eine lange Zeit seiner Halt-

barkeit und Leistungsfähigkeit, sondern trägt auch zu einem sorgfältigen und einfachen Vertikutieren Ihres Rasens bei. Säubern Sie den Vertikutierer möglichst mit Bürste oder Lappen. Verwenden Sie keine Lösungsmittel um den Schmutz zu beseitigen.

Zum Saisonende führen Sie eine allgemeine Kontrolle des Vertikutierers durch und entfernen alle angesammelten Rückstände.

Vor jedem Saisonstart den Zustand des Vertikutierers unbedingt überprüfen.

Wenden Sie sich bei Reparaturen an unsere Kundendienststelle (siehe Adresse auf der Garantiekunde).

## 12. Auswechseln von Messerwalze und Zahnriemen

Aus Sicherheitsgründen empfehlen wir, den Austausch von Messerwalze und Zahnriemen von einem autorisierten Fachmann vornehmen zu lassen (siehe Adresse auf der Garantiekunde).

**Achtung! Arbeits - Handschuhe tragen!**

Es dürfen nur Original-Ersatzteile verwendet werden, da andernfalls Funktionen und Sicherheit unter Umständen nicht gewährleistet sind.

## 13. Ersatzteilbestellung

Bei Ersatzteilbestellung sollten folgende Angaben gemacht werden:

- Typ des Gerätes
- Art.-Nr. des Gerätes
- I.-Nr.: des Gerätes
- Ersatzteil-Nummer des erforderlichen Ersatzteiles

Aktuelle Preise und Infos finden Sie unter [www.isc-gmbh.info](http://www.isc-gmbh.info)

## 14. Technische Daten

Netzspannung:	230V ~ 50Hz
Leistungsaufnahme:	1200 W
Arbeitsbreite:	33 cm
Anzahl der Messer:	20 Stück
Tiefenverstellung:	3-fach
Schalldruckpegel LPA:	84,5 dB(A)
Schalleistungspegel LWA:	96 dB(A)
Vibration am Holm	≤ 2,5 m/s <sup>2</sup>

## 15. Entsorgung

Achtung!

Der Vertikutierer und dessen Zubehör bestehen aus verschiedenem Material, wie z.B. Metall und Kunststoffe.

Führen Sie defekte Bauteile der Sondermüllentsorgung zu.

Fragen Sie im Fachgeschäft oder in der Gemeindeverwaltung nach!

## 16. Fehlersuchplan

Fehler	Mögliche Ursachen	Beseitigung
Motor läuft nicht an	a) Kein Strom im Stecker b) Kabel defekt c) Schalter Stecker Kombination defekt d) Anschlüsse am Motor oder Kondensator gelöst e) Vertikutiergehäuse verstopft	a) Leitung und Sicherung überprüfen b) überprüfen c) durch Kundendienstwerkstatt d) durch Kundendienstwerkstatt e) Eventuell Vertikutiertiefe ändern Gehäuse reinigen, damit die Messerwalze frei läuft
Motorleistung lässt nach	a) Zu harter Boden b) Vertikutierergehäuse verstopft c) Messer stark abgenutzt	a) Vertikutiertiefe korrigieren b) Gehäuse reinigen c) Messerwalze auswechseln (durch Kundendienstwerkstatt)
Unsauber vertikutiert	a) Messer abgenutzt b) Falsche Vertikutiertiefe	a) Messerwalze auswechseln (durch Kundendienstwerkstatt) b) Vertikutiertiefe korrigieren
Messerwalze dreht sich nicht	a) Zahnriemen defekt	a) Zahnriemen auswechseln (durch Kundendienstwerkstatt)

### Wichtiger Hinweis!

**Um den Motor zu schützen, ist dieser mit einem Thermoschalter ausgestattet, der bei Überlastung abschaltet und nach einer kurzen Abkühlphase wieder automatisch einschaltet!**

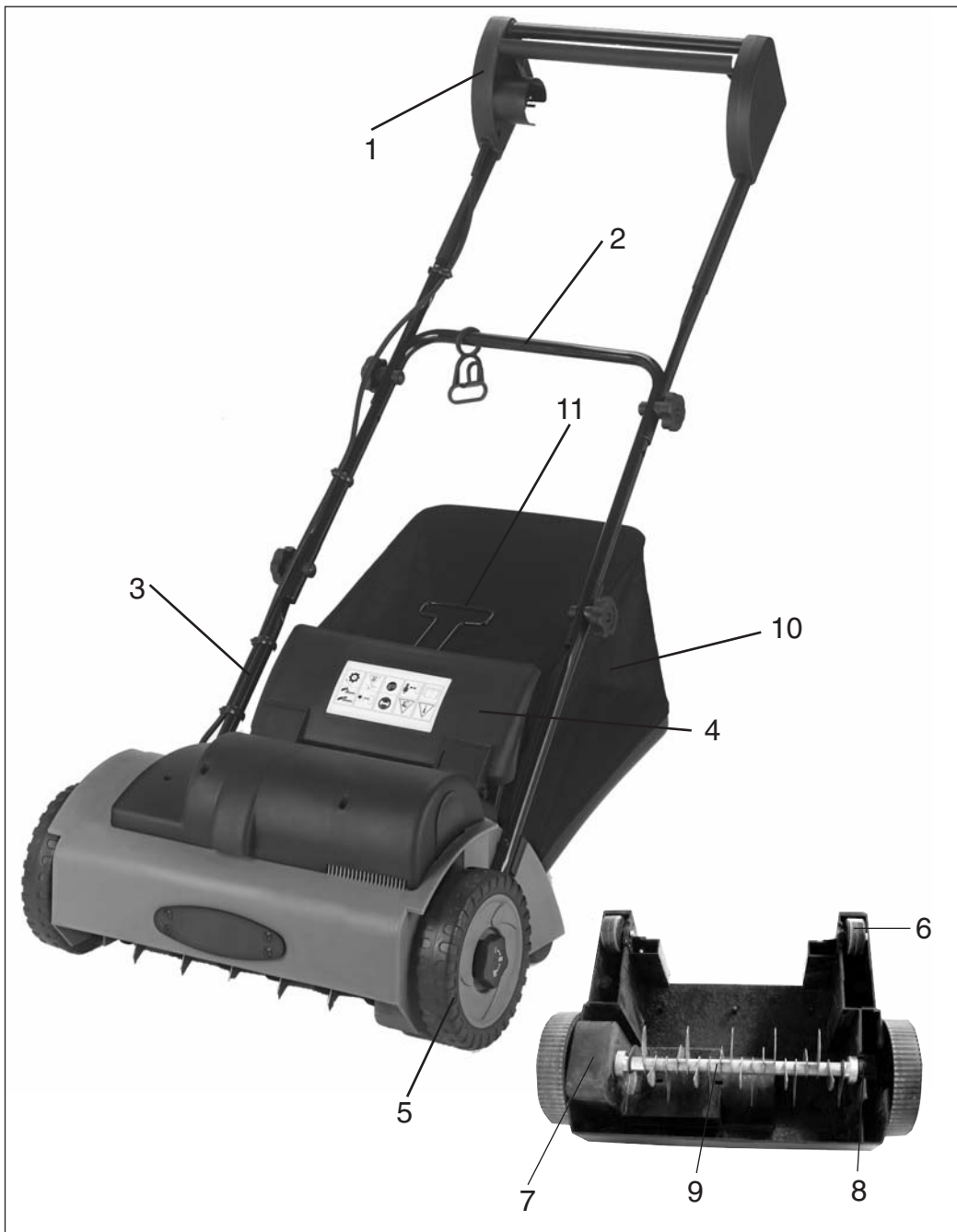


**D****17. Ersatzteilliste GLVK 1202****Art.-Nr.: 34.204.41, I.-Nr.: 01015**

<b>Pos.</b>	<b>Beschreibung</b>	<b>Ersatzteilnr.</b>
01	Schalter komplett mit Kabel und Schubbügel-Oberteil	34.204.41.01.001
02	Schubbügel Unterteil	34.204.41.01.002
03	Befestigungsrohr abgewinkelt	34.204.41.01.003
04	Auswurfklappe	34.204.41.01.004
05	Rad komplett mit Tiefenverstellung	34.204.41.01.005
06	Rolle mit Halterung	34.204.41.01.006
07	Radhalterung links	34.204.41.01.007
08	Radhalterung rechts	34.204.41.01.008
09	Messerwalze	34.055.53
10	Fangsack	34.204.41.01.010
11	Fangsackrahmen	34.204.41.01.011
o.B.	Montagebeutel Schubbügel+Kabelzugentlastung	34.204.41.01.012
o.B.	Zahnriemen	34.204.41.01.013



18. Ersatzteilzeichnung GLVK 1202 Art.-Nr.: 34.204.41, I.-Nr.: 01015



**Einhell AG**  
**Wiesenweg 22**  
**D-94405 Landau/Isar**

## Konformitätserklärung



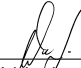
- (D)** erklärt folgende Konformität gemäß EU-Richtlinie und Normen für Artikel
- (GB)** declares conformity with the EU Directive and standards marked below for the article
- (F)** déclare la conformité suivante selon la directive CE et les normes concernant l'article
- (NL)** verklaart de volgende conformiteit in overeenstemming met de EU-richtlijn en normen voor het artikel
- (E)** declara la siguiente conformidad a tenor de la directiva y normas de la UE para el artículo
- (P)** declara a seguinte conformidade de acordo com a directiva CE e normas para o artigo
- (S)** förklarar följande överensstämmelse enl. EU-direktiv och standarder för artikeln
- (FIN)** ilmoittaa seuraavaa Euroopan unionin direktiivien ja normien mukaista yhdenmukaisuutta tuotteelle
- (N)** erklærer herved følgende samsvar med EU-direktiv og standarder for artikkel
- (RUS)** заявляет о соответствии товара следующим директивам и нормам ЕС
- (HR)** izjavljuje sljedeću uskladenost s odredbama i normama EU za artikl.
- (RO)** declară următoarea conformitate cu linia directoare CE și norme valabile pentru articolul.
- (TR)** ürün ile ilgili olarak AB Yönetmelikleri ve Normları gereğince aşağıdaki uygunluk açıklama masını sunar.
- (GR)** δηλώνει την ακόλουθη συμφωνία σύμφωνα με την Οδηγία ΕΕ και τα πρότυπα για το προϊόν
- (I)** dichiara la seguente conformità secondo la direttiva UE e le norme per l'articolo
- (DK)** attesterer følgende overensstemmelse i henhold til EU-direktiv og standarder for produkt
- (CZ)** prohlašuje následující shodu podle směrnice EU a norem pro výrobek.
- (H)** a következő konformitást jelenti ki a termékek-re vonatkozó EU-irányvonalak és normák szerint
- (SLO)** pojasnjuje sledečo skladnost po smernici EU in normah za artikel.
- (PL)** deklaruje zgodność wymienionego poniżej artykułu z następującymi normami na podstawie dyrektywy WE.
- (SK)** vydáva nasledujúce prehlásenie o zhode podľa smernice EÚ a noriem pre výrobok.
- (BG)** vydáva nasledujúce prehlásenie o zhode podľa smernice EÚ a noriem pre výrobok.

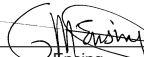
### Vertikutierer GLVK 1202

- |  |  |
|--|--|
| <input checked="" type="checkbox"/> 98/37/EG             | <input type="checkbox"/> 87/404/EWG  |
| <input checked="" type="checkbox"/> 73/23/EWG_93/68/EEC  | <input type="checkbox"/> R&TTD 1999/5/EG   |
| <input type="checkbox"/> 97/23/EG                        | <input checked="" type="checkbox"/> 2000/14/EG: gemessener Schalleistungspegel $L_{WA} = 92,9$ dB<br>garantierter Schalleistungspegel $L_{WA} = 96$ dB |
| <input checked="" type="checkbox"/> 89/336/EWG_93/68/EEC | <input type="checkbox"/> 95/54/EG:   |
| <input type="checkbox"/> 90/396/EWG                      | <input type="checkbox"/> 2002/88/EG:   |
| <input type="checkbox"/> 89/686/EWG                      |  |

**EN 60335-1; prEN 60335-2-92; EN 55014-1; EN 55014-2;  
 EN 61000-3-2; EN 61000-3-3; EN 13684; KBV V**

Landau/Isar, den 22.07.2005

  
 Weichselgartner  
 Leiter QS Konzern

  
 Ensing  
 Leiter Technik EC

Art.-Nr.: 34.204.41 I.-Nr.: 01015

Archivierung: 3420432-49-4175500

# GARANTIEURKUNDE

Die Garantiezeit beträgt drei Jahre und beginnt am Tag des Kaufs. Bitte bewahren Sie den Kassenbon als Nachweis für den Kauf auf. Die Garantie bezieht sich auf das in der Anleitung bezeichnete Gerät für den Fall, dass unser Produkt mangelhaft sein sollte. Voraussetzung für die Geltendmachung der Garantie ist eine ordnungsgemäße Wartung entsprechend der Bedienungsanleitung sowie die bestimmungsgemäße Benutzung unseres Gerätes. Selbstverständlich bleiben Ihnen die gesetzlichen Gewährleistungsrechte innerhalb dieser 3 Jahre erhalten.

**Nach Ablauf der Garantiezeit anfallende Reparaturen sind kostenpflichtig.**

**Ausschluss:** Die Garantie bezieht sich nicht auf natürliche Abnutzung oder Transportschäden, ferner nicht auf Schäden, die infolge Nichtbeachtung der Montageanleitung und nicht normgemäßer Installation entstanden sind. Der Hersteller haftet für Folgeschäden nur im Umfang seiner gesetzlichen Haftpflicht.

Durch die Instandsetzung wird die Garantiezeit nicht erneuert oder verlängert. Bei Garantieanspruch, Störungen oder Ersatzteilbedarf wenden Sie sich bitte an die unten angegebene Adresse. Die Garantie gilt für den Bereich der Bundesrepublik Deutschland.

Ihre gesetzlichen Rechte werden durch diese Garantie nicht eingeschränkt.

## Premium-Service

Während der Garantiezeit können defekte Geräte unfrei an u. a. Serviceadresse telefonisch oder schriftlich reklamiert werden. Das defekte Gerät wird unverzüglich bei Ihnen kostenlos abgeholt und Sie erhalten dann ein neues oder repariertes Gerät kostenlos zurück.

Nach Ablauf der Garantiezeit haben Sie ebenfalls die Möglichkeit, das defekte Gerät zwecks Reparatur an die u. a. Adresse zu senden. Nach Ablauf der Garantiezeit anfallende Reparaturen sind kostenpflichtig.

Bitte bereiten Sie hierzu das Gerät abholbereit, also verpackt für die Abholung vor (im Original-Karton oder vergleichbaren Karton).

Unter der u. a. Internetseite haben Sie auch selbst die Möglichkeit, eine Abholung auszulösen.

Bitte beachten Sie, dass Sie oder eine Vertrauensperson tagsüber erreichbar bzw. anwesend sein müssen.

Bitte geben Sie unbedingt die Abholadresse an.

Außerhalb der Geschäftszeiten haben Sie die Möglichkeit, Ihre Telefonnummer zu hinterlassen und Sie erhalten am nächsten Arbeitstag einen Rückruf von uns.

ISC GmbH - International Service Center  
Eschenstraße 6 D-94405 Landau/Isar (Germany)  
Telefon: 0180 - 5 777 254 • Telefax: 0180 - 5 835 830  
(Mo. - Fr. von 08.00 Uhr bis 17.00 Uhr)  
Service- und Infoserver: <http://www.isc-gmbh.info>  
E-Mail: [info@isc-gmbh.info](mailto:info@isc-gmbh.info)



⑥ Nur für EU-Länder

Werfen Sie Elektrowerkzeuge nicht in den Hausmüll!

Gemäß europäischer Richtlinie 2002/96/EG über Elektro- und Elektronik-Altgeräte und Umsetzung in nationales Recht müssen verbrauchte Elektrowerkzeuge getrennt gesammelt werden und einer umweltgerechten Wiederverwertung zugeführt werden.

Recycling-Alternative zur Rücksendeaufforderung:

Der Eigentümer des Elektrogerätes ist alternativ anstelle Rücksendung zur Mitwirkung bei der sachgerechten Verwertung im Falle der Eigentumsaufgabe verpflichtet. Das Altgerät kann hierfür auch einer Rücknahmestelle überlassen werden, die eine Beseitigung im Sinne der nationalen Kreislaufwirtschafts- und Abfallgesetzes durchführt. Nicht betroffen sind den Altgeräten beigefügte Zubehörteile und Hilfsmittel ohne Elektrobestandteile.

Technische Änderungen vorbehalten

Der Nachdruck oder sonstige Vervielfältigung von Dokumentation und Begleitpapieren der Produkte, auch auszugsweise ist nur mit ausdrücklicher Zustimmung der ISC GmbH zulässig.

EH 08/2005