

**Einhell®**

**GC-BC 52 I AS**

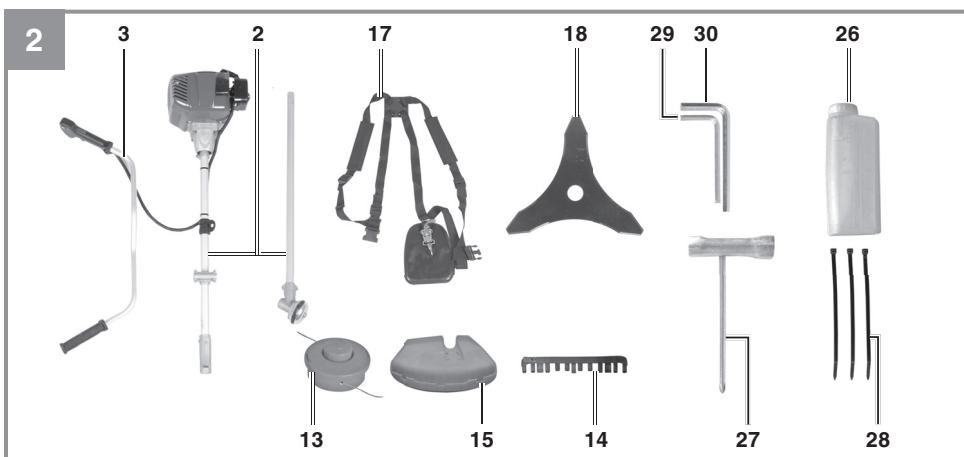
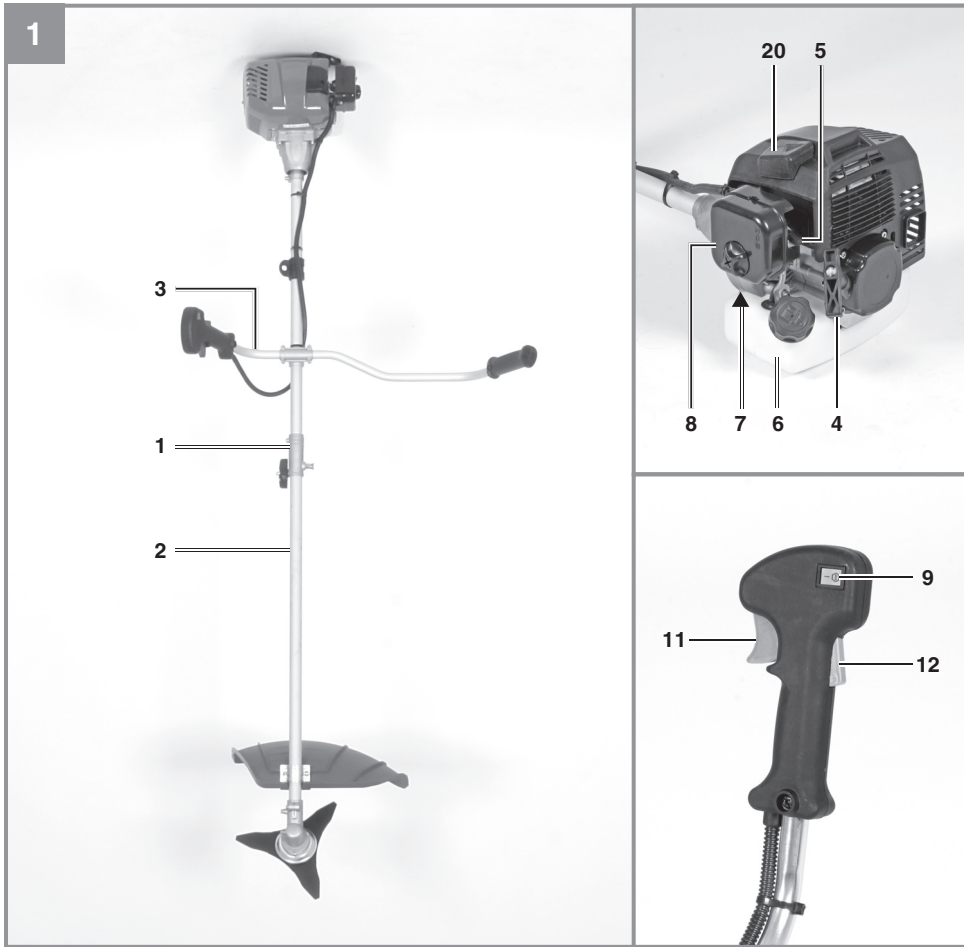
- 
- D** Originalbetriebsanleitung  
Benzin-Motorsense
- RUS** Оригинальное руководство по  
эксплуатации  
Бензиновая мотоносилка
- RO** Instrucțiuni de utilizare originale  
Motocoasă pe benzină
- TR** Orijinal Kullanma Talimatı  
Benzin Motorlu Tırpan

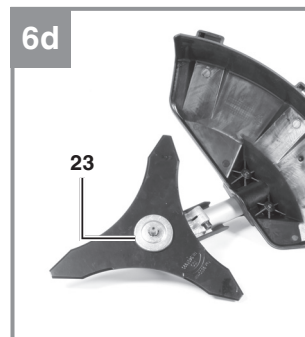
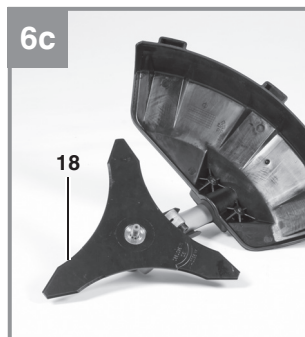
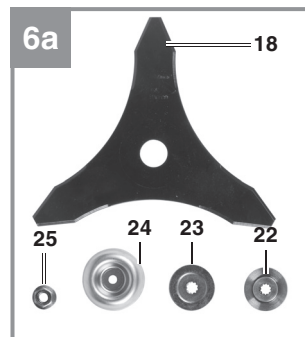
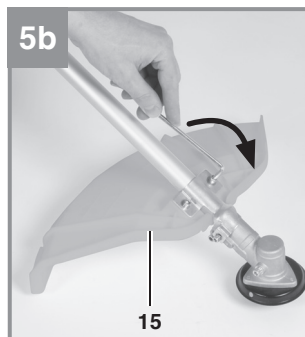
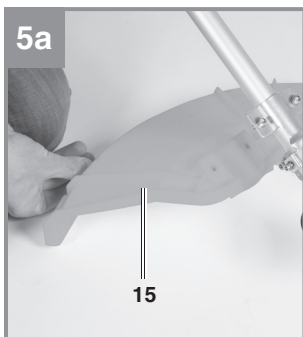
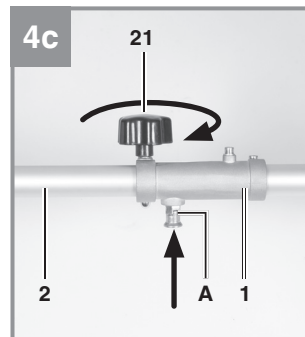
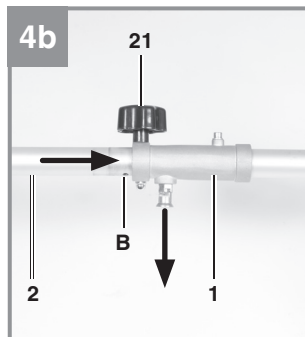
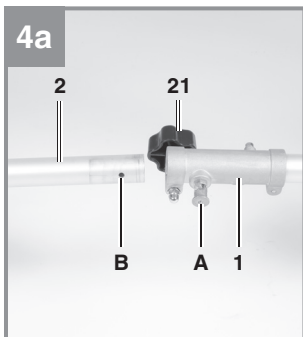
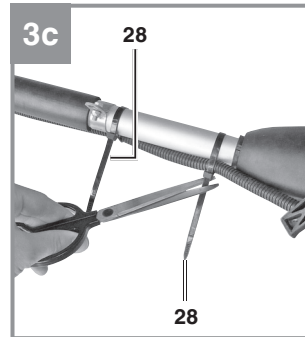
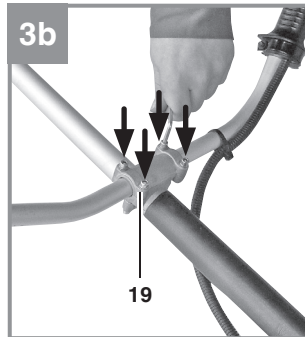
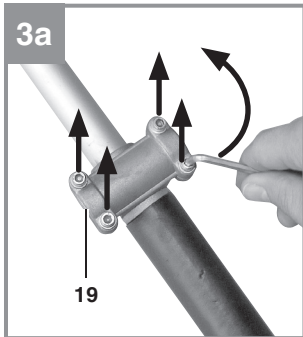


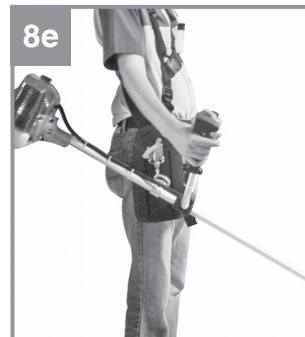
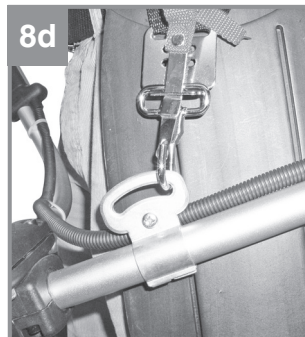
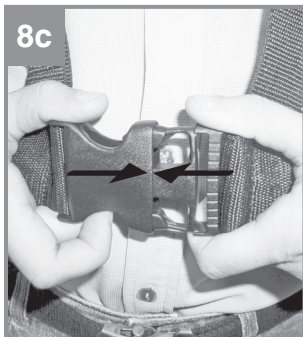
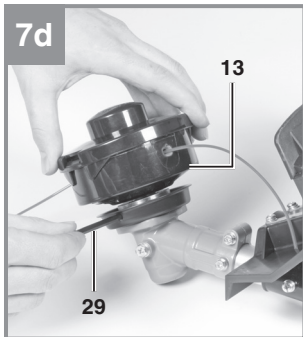
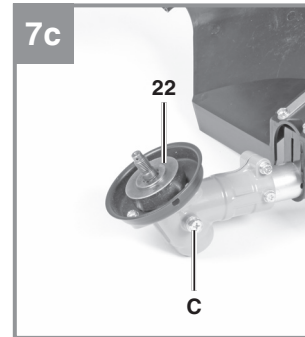
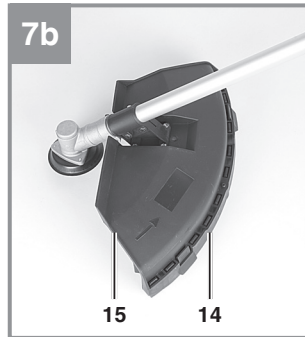
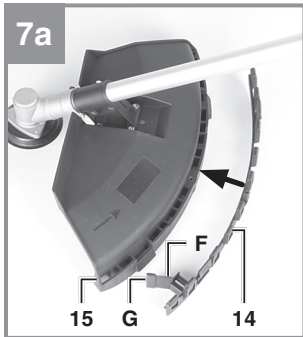
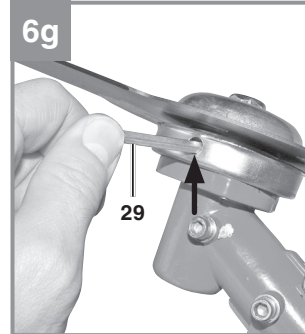
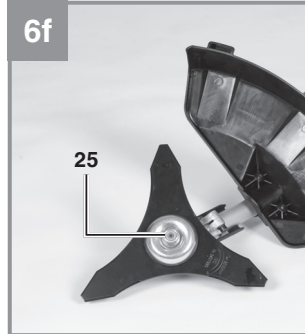
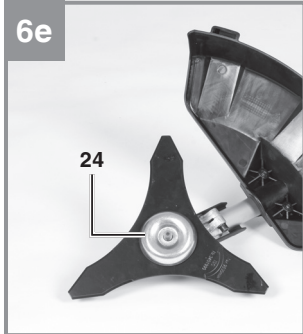
---

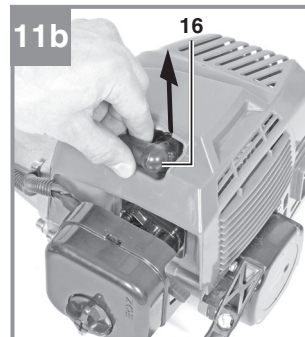
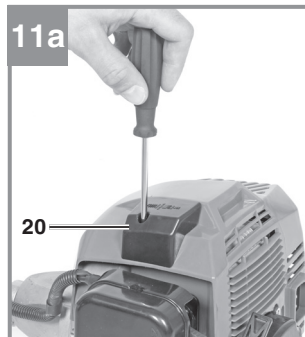
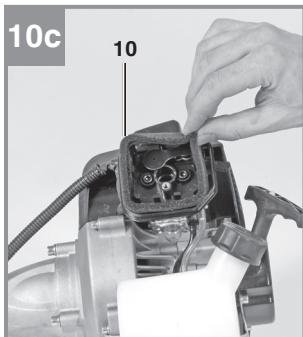
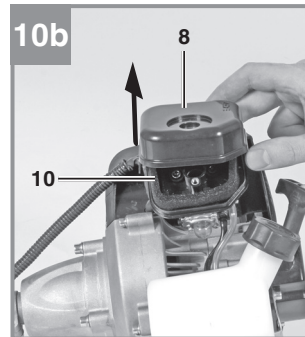
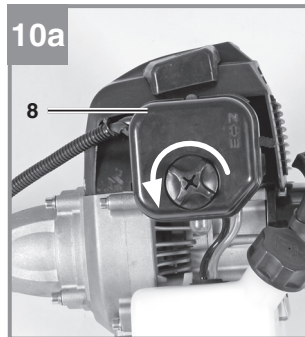
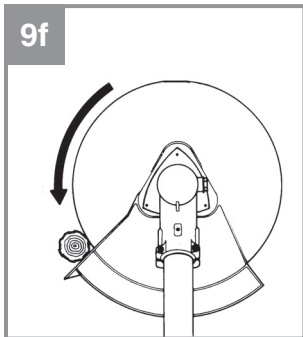
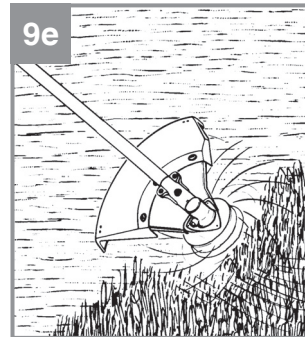
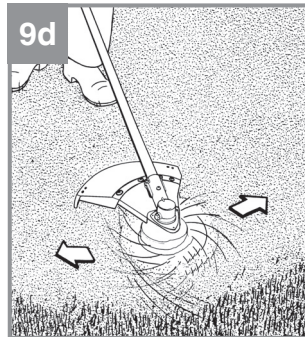
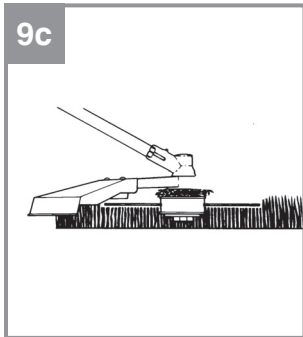
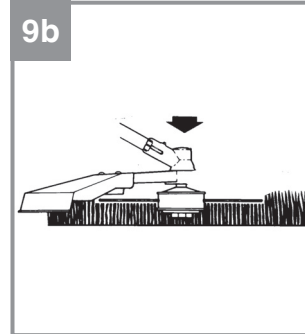
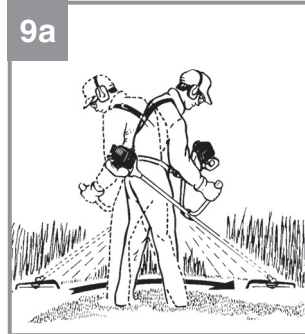
**Art.-Nr.: 34.365.40**

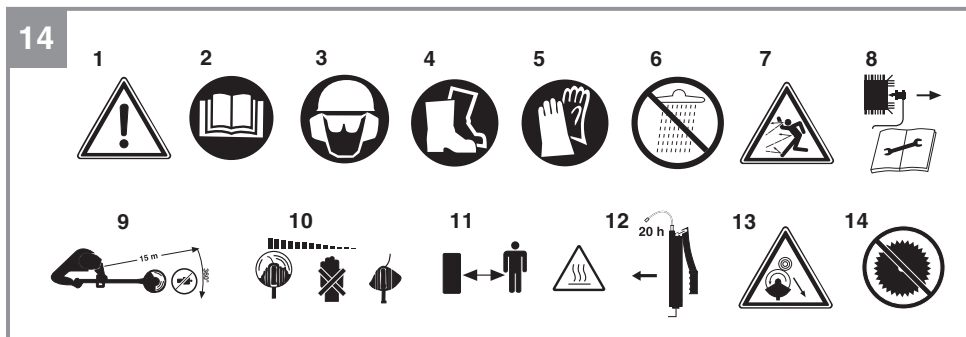
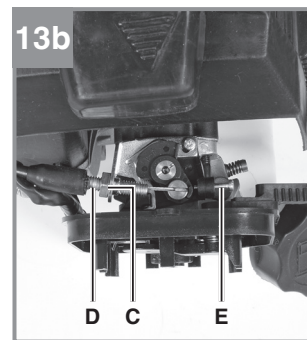
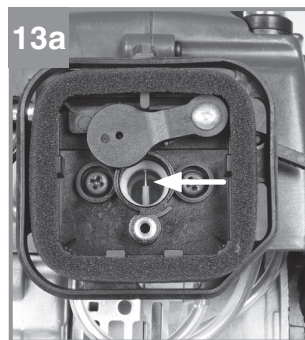
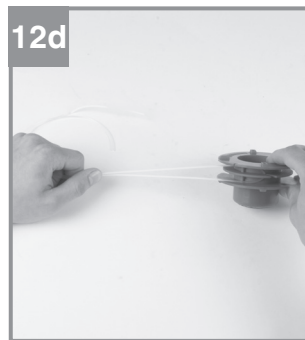
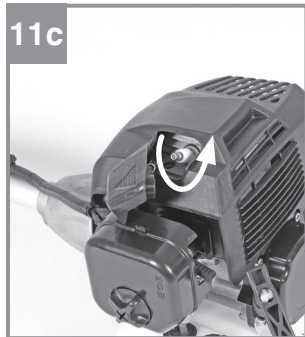
**I.-Nr.: 11016**











**Gefahr!**

Beim Benutzen von Geräten müssen einige Sicherheitsvorkehrungen eingehalten werden, um Verletzungen und Schäden zu verhindern. Lesen Sie diese Bedienungsanleitung / Sicherheitshinweise deshalb sorgfältig durch. Bewahren Sie diese gut auf, damit Ihnen die Informationen jederzeit zur Verfügung stehen. Falls Sie das Gerät an andere Personen übergeben sollten, händigen Sie diese Bedienungsanleitung / Sicherheitshinweise bitte mit aus. Wir übernehmen keine Haftung für Unfälle oder Schäden, die durch Nichtbeachten dieser Anleitung und den Sicherheitshinweisen entstehen.

**1. Sicherheitshinweise**

Die entsprechenden Sicherheitshinweise finden Sie im beiliegenden Heftchen!

**Gefahr!**

**Lesen Sie alle Sicherheitshinweise und Anweisungen.** Versäumnisse bei der Einhaltung der Sicherheitshinweise und Anweisungen können elektrischen Schlag, Brand und/oder schwere Verletzungen verursachen. **Bewahren Sie alle Sicherheitshinweise und Anweisungen für die Zukunft auf.**

**Sicherheitsvorrichtungen**

Beim Arbeiten mit dem Gerät muss die entsprechende Kunststoffschutzhaube für Messer- oder Fadenbetrieb montiert sein, um das Wegschleudern von Gegenständen zu verhindern. Das integrierte Messer in der Schnitffaden-Schutzhaube schneidet den Faden automatisch auf die optimale Länge ab.

**Erklärung der Hinweisschilder auf dem Gerät (Bild 14):**

1. Warnung!
2. Vor Inbetriebnahme Gebrauchsanleitung lesen!
3. Augen-/ Kopf- und Gehörschutz tragen!
4. Festes Schuhwerk tragen!
5. Schutzhandschuhe tragen!
6. Gerät vor Regen oder Nässe schützen!
7. Achte auf weggeschleuderte Teile.
8. Vor Wartungsarbeiten Gerät abstellen und Zündkerzenstecker abziehen!
9. Der Abstand zwischen Maschine und Umstehende muß mindestens 15m betragen!
10. Werkzeug läuft nach!
11. Achtung heiße Teile. Abstand halten.

12. Ergänzen Sie alle 20 Betriebsstunden etwas-Fett (Getriebefließfett)!
13. Vorsicht vor Rückstoß!
14. Verwenden Sie keine Sägeblätter.

**2. Gerätebeschreibung und Lieferumfang****2.1 Gerätebeschreibung (Bild 1-13)**

1. Verbindungsstück Führungsholm
2. Führungsholm
3. Führungshandgriff
4. Starterleine
5. Choke-Hebel
6. Benzintank
7. Kraftstoffpumpe „Primer“
8. Abdeckung Luftfiltergehäuse
9. Ein-/Aus- Schalter
10. Luftfilter
11. Gashebel
12. Gashebelsperre
13. Fadenspule mit Schnitffaden
14. Schutzhaube Schnitffaden
15. Schutzhaube Schnittmesser
16. Zündkerzenstecker
17. Tragegurt
18. Schnittmesser
19. Halterung Führungshandgriff
20. Zündkerzensteckerabdeckung
21. Griffschraube M6
22. Mitnehmerscheibe
23. Druckplatte
24. Abdeckung Druckplatte
25. Mutter M10 (Linksgewinde)
26. Öl/Benzinmischflasche
27. Zündkerzenschlüssel
28. 3x Kabelbinder
29. Innensechskantschlüssel 4 mm
30. Innensechskantschlüssel 5 mm

## 2.2 Lieferumfang

Bitte überprüfen Sie die Vollständigkeit des Artikels anhand des beschriebenen Lieferumfangs. Bei Fehlteilen wenden Sie sich bitte spätestens innerhalb von 5 Arbeitstagen nach Kauf des Artikels unter Vorlage eines gültigen Kaufbeleges an unser Service Center oder an die Verkaufsstelle, bei der Sie das Gerät erworben haben. Bitte beachten Sie hierzu die Gewährleistungstabelle in den Service-Informationen am Ende der Anleitung.

- Öffnen Sie die Verpackung und nehmen Sie das Gerät vorsichtig aus der Verpackung.
- Entfernen Sie das Verpackungsmaterial sowie Verpackungs- und Transportsicherungen (falls vorhanden).
- Überprüfen Sie, ob der Lieferumfang vollständig ist.
- Kontrollieren Sie das Gerät und die Zubehörteile auf Transportschäden.
- Bewahren Sie die Verpackung nach Möglichkeit bis zum Ablauf der Garantiezeit auf.

### Gefahr!

**Gerät und Verpackungsmaterial sind kein Kinderspielzeug! Kinder dürfen nicht mit Kunststoffbeuteln, Folien und Kleinteilen spielen! Es besteht Verschluckungs- und Erstickungsgefahr!**

- Benzinsense
- Führungsholm
- Führungshandgriff
- Halterung Führungshandgriff
- Tragegurt
- Schnittmesser
- Fadenspule mit Schnitffaden
- Mitnehmerscheibe
- Druckplatte
- Abdeckung Druckplatte
- Mutter M10 (Linksgewinde)
- Öl/Benzinmischflasche
- Zündkerzenschlüssel
- Innensechskantschlüssel 4 mm
- Innensechskantschlüssel 5 mm
- 3x Kabelbinder
- Griffschraube M6
- Schutzhaube für Schnitffaden/Schnittmesser
- Originalbetriebsanleitung
- Sicherheitshinweise

## 3. Bestimmungsgemäße Verwendung

Die Motorsense (Verwendung des Schneidmessers) eignet sich zum Schneiden von leichten Gehölz, starken Unkraut und Unterholz. Der Motortrimmer (Verwendung der Fadenspule mit Schnitffaden) eignet sich zum Schneiden von Rasen, Grasflächen und leichten Unkraut. Die Einhaltung der vom Hersteller beigefügten Gebrauchsanweisung ist Voraussetzung für den ordnungsgemäßen Gebrauch des Gerätes. Jede andere Verwendung, die in dieser Anleitung nicht ausdrücklich zugelassen wird, kann zu Schäden am Gerät führen und eine ernsthafte Gefahr für den Benutzer darstellen. Beachten Sie unbedingt die Einschränkungen in den Sicherheitshinweisen.

Bitte beachten Sie, dass unsere Geräte bestimmungsgemäß nicht für den gewerblichen, handwerklichen oder industriellen Einsatz konstruiert wurden. Wir übernehmen keine Gewährleistung, wenn das Gerät in Gewerbe-, Handwerks- oder Industriebetrieben sowie bei gleichzusetzenden Tätigkeiten eingesetzt wird.

**Gefahr!** Wegen körperlicher Gefährdung des Benutzers darf die Benzinmotorsense nicht zu folgenden Arbeiten eingesetzt werden: zum Reinigen von Gehwegen und als Häcksler zum Zerkleinern von Baum- und Heckenabschnitten. Ferner darf die Benzinmotorsense nicht zum Einebnen von Bodenerhebungen, wie z.B. Maulwurfshügel verwendet werden. Aus Sicherheitsgründen darf die Benzinmotorsense nicht als Antriebsaggregat für andere Arbeitswerkzeuge und Werkzeugsätze jeglicher Art verwendet werden.

Die Maschine darf nur nach ihrer Bestimmung verwendet werden. Jede weitere darüber hinausgehende Verwendung ist nicht bestimmungsgemäß. Für daraus hervorgerufene Schäden oder Verletzungen aller Art haftet der Benutzer/Bediener und nicht der Hersteller.



## 4. Technische Daten

Motortyp 2-Takt-Motor, luftgekühlt, Chromzylinder	
Motorleistung (max.)	1,5 kW / (2 PS)
Hubraum	51,7 cm <sup>3</sup>
Leerlaufdrehzahl Motor	3000 ± 300 min <sup>-1</sup>
Max. Drehzahl Motor	9600 min <sup>-1</sup>
Max. Drehzahl	
Sense:	7200 min <sup>-1</sup>
Trimmer:	7000 min <sup>-1</sup>
Zündung	Elektronisch
Antrieb	Zentrifugalkupplung
Gewicht (leerer Tank)	6,8 kg
Schnittkreis-Faden Ø	42 cm
Schnittkreis-Messer Ø	25,5 cm
Fadenlänge	4,0 m
Faden-Ø	2,4 mm
Tankinhalt	0,9 l
Zündkerze	L8RTC

### Gefahr!

#### Geräusch und Vibration

Schalldruckpegel $L_{pA}$	96,7 dB(A)
Unsicherheit $K_{pA}$	3 dB
Schalleistungspegel $L_{WA}$	113,9 dB(A)
Unsicherheit $K_{WA}$	3 dB

#### Tragen Sie einen Gehörschutz.

Die Einwirkung von Lärm kann Hörverlust bewirken.

#### Betrieb

Schwingungsemissionswert  $a_h = 5,14 \text{ m/s}^2$   
 Unsicherheit  $K = 1,5 \text{ m/s}^2$

#### Beschränken Sie die Geräuschentwicklung und Vibration auf ein Minimum!

- Verwenden Sie nur einwandfreie Geräte.
- Warten und reinigen Sie das Gerät regelmäßig.
- Passen Sie Ihre Arbeitsweise dem Gerät an.
- Überlasten Sie das Gerät nicht.
- Lassen Sie das Gerät gegebenenfalls überprüfen.
- Schalten Sie das Gerät aus, wenn es nicht benutzt wird.
- Tragen Sie Handschuhe.

## 5. Montage

### 5.1.1 Montage des Führungshandgriffes

Montieren Sie den Führungshandgriff wie in den Abbildungen 3a-3c dargestellt. Ziehen Sie die Schrauben erst dann ganz fest, wenn Sie die optimale Arbeitsposition mit dem Tragegurt eingestellt haben. Der Führungshandgriff sollte wie in Abbildung 1 dargestellt ausgerichtet werden. Die Demontage erfolgt umgekehrt.

### 5.1.2 Montage Führungsholm (Abb. 4a – 4c)

Ziehen Sie den Arretierhebel (A) und schieben Sie vorsichtig den Führungsholm (Abb. 4b/Pos. 2) in das Verbindungsstück des Führungsholmes. Achten Sie dabei darauf, dass die Antriebswellen im inneren des Führungsholmes ineinander gleiten (gegebenenfalls leicht am Spulenkopf drehen). Die Nase des Arretierhebels (A) muss in das Loch (B) einrasten. Ziehen Sie nun die Griffschraube (21), wie in Abbildung 4c an.

### 5.1.3 Montage der Messerschutzhaube

Achtung: Beim Arbeiten mit dem Schnittmesser muss die Schnittmesser-Schutzhaube montiert sein.  
 Die Montage der Schnittmesser-Schutzhaube erfolgt wie in den Abbildungen 5a-5b dargestellt.

### 5.1.4 Montage/Ersetzen des Schnittmessers

Die Montage des Schnittmessers ist auf den Bildern 6a-6g zu sehen. Die Demontage erfolgt in umgekehrter Reihenfolge.

- Mitnehmerscheibe (22) auf die Zahnwelle stecken (Abb. 6b)
- Schnittmesser (18) auf der Mitnehmerscheibe arretieren (Abb. 6c)
- Druckplatte (23) über das Gewinde der Zahnwelle stecken (Abb. 6d)
- Abdeckung Druckplatte (24) aufstecken (Abb. 6e)
- Die Bohrung der Mitnehmerscheibe suchen, mit der darunter liegenden Kerbe überein bringen und mit dem mitgelieferten Inbusschlüssel (29) arretieren um nun die Mutter (25) anzuziehen (Abb. 6f/6g). **Hinweis:** Linksgewinde

### 5.1.5 Montage der Schnitfadenschutzhäube an der Messerschutzhäube

**Achtung:** Beim Arbeiten mit dem Schnitfaden muss zusätzlich die Schnitfadenschutzhäube (Abb. 7a/Pos.14) montiert werden.

Die Montage der Schnitfaden-Schutzhäube erfolgt wie in den Abbildungen 7a – 7b dargestellt. An der Unterseite der Schutzhäube befindet sich ein Messer (Abb. 7a/ Pos. F) für die automatische Fadenlängenregulierung. Dieses ist mit einem Schutz (Abb. 7a/ Pos.G) abgedeckt.

Entfernen Sie diesen Schutz vor Arbeitsbeginn und bringen Sie diesen nach dem Arbeiten wieder an.

### 5.1.6 Montage/ Ersetzen der Fadenspule

Die Montage der Fadenspule ist auf dem Bild 7c-7d zu sehen. Die Demontage erfolgt umgekehrt.

Die Bohrung der Mitnehmerscheibe suchen, mit der darunter liegenden Kerbe überein bringen und mit dem mitgelieferten Inbusschlüssel (29) arretieren um nun die Fadenspule auf das Gewinde zu schrauben. **Hinweis:** Linksgewinde

### 5.2 Einstellen der Schnitthöhe

- Tragegurt wie in Abbildung 8a-8c dargestellt anlegen.
- Das Gerät am Tragegurt einhaken (Abb. 8d).
- Mit den verschiedenen Gurtverstellern am Tragegurt optimale Arbeits- und Schnittposition einstellen (Abb. 8e).
- Um die optimale Tragegurtlänge festzustellen machen Sie anschließend einige Schwingbewegungen ohne den Motor anzulassen (Abb. 9a).

Der Tragegurt ist mit einem Schnellöffnungs-Mechanismus ausgestattet. Ziehen Sie, falls es notwendig ist das Gerät schnell abzulegen, an dem roten Gurtstück (Abb. 8f).

**Warnung:** Benutzen Sie den Gurt immer wenn Sie mit dem Gerät arbeiten. Bringen Sie den Gurt an sobald Sie den Motor gestartet haben und er im Leerlauf läuft. Schalten Sie den Motor aus bevor Sie den Tragegurt abnehmen.

## 6. Vor Inbetriebnahme

Prüfen Sie das Gerät vor jeder Inbetriebnahme auf:

- Dichtheit des Treibstoffsystems.
- Einwandfreien Zustand und Vollständigkeit der Schutzeinrichtungen und der Schnittvorrichtung.
- Festen Sitz sämtlicher Verschraubungen.
- Leichtgängigkeit aller beweglichen Teile.

### 6.1 Treibstoff und Öl

Empfohlene Treibstoffe

Benutzen Sie nur ein Gemisch aus bleifreiem Benzin und speziellem 2-Takt-Motoröl. Mischen Sie das Treibstoffgemisch nach der Treibstoff-Mischtabelle an.

**Hinweis:** Verwenden Sie kein Treibstoffgemisch, das mehr als 90 Tage lang gelagert wurde.

**Hinweis:** Verwenden Sie kein 2-Takt-Öl das ein Mischverhältnis von 100:1 empfiehlt. Bei Motorschäden auf Grund ungenügender Schmierung entfällt die Motorgarantie des Herstellers.

**Warnung:** Verwenden Sie zum Transport und zur Lagerung von Kraftstoff nur dafür vorgesehene und zugelassene Behälter.

Geben Sie jeweils die richtige Menge Benzin und 2-Takt-Öl in die beiliegende Mischflasche (Siehe aufgedruckte Skala). Schütteln Sie anschließend den Behälter gut durch.

### 6.2 Treibstoff-Misch-Tabelle

Mischverfahren: 40 Teile Benzin auf 1 Teil Öl

Benzin	2-Takt-Öl
1 Liter	25 ml
5 Liter	125 ml

## 7. Betrieb

Beachten Sie bitte die gesetzlichen Bestimmungen zur Lärmschutzverordnung, die örtlich unterschiedlich sein können.

Entfernen Sie vor Inbetriebnahme die Schutzkappen vom Schnittmesser.

### 7.1 Starten bei kaltem Motor

Füllen Sie den Tank mit einer angemessenen Menge Benzin/Öl-Gemisch. Siehe auch Treibstoff und Öl.

1. Gerät auf eine harte, ebene Fläche stellen.
2. Kraftstoffpumpe (Primer) (Abb. 1/Pos. 7) 10x drücken.

3. Ein-/ Aus-Schalter (Abb. 1/Pos. 9) auf „I“ schalten.
4. Choke-Hebel (Abb. 1/Pos. 5) auf „#“ stellen.
5. Das Gerät gut festhalten und die Starterleine (Abb. 1/Pos. 4) bis zum ersten Widerstand herausziehen. Jetzt den Startseilzug 2x rasch anziehen.
6. Choke-Hebel (Abb. 1/Pos. 5) auf „+“ stellen.
7. Das Gerät gut festhalten und die Starterleine (Abb. 1/Pos. 4) bis zum ersten Widerstand herausziehen. Jetzt den Startseilzug 4x rasch anziehen. Das Gerät sollte starten.

**Hinweis:** Die Starterleine nicht zurückschleudern lassen. Dies kann zu Beschädigungen führen.

Ist der Motor gestartet, das Gerät ca. 10 sek. warmlaufen lassen.

**Warnung:** Das Schneidwerkzeug beginnt bei startendem Motor sich zu drehen.

8. Sollte der Motor nicht starten wiederholen Sie die Schritte 4-8.

Zur Beachtung: Springt der Motor auch nach mehreren Versuchen nicht an, lesen Sie den Abschnitt „Fehlerbehebung am Motor“.

Zur Beachtung: Ziehen Sie den Startseilzug stets gerade heraus. Wird sie in einem Winkel herausgezogen, entsteht Reibung an der Öse. Durch diese Reibung wird die Schnur durchgeschleudert und nutzt sich schneller ab. Halten Sie stets den Anlassergriff, wenn sich die Schnur wieder einzieht.

Lassen Sie die Schnur nie aus dem ausgezogenen Zustand zurückschnellen.

### 7.2 Starten bei warmem Motor

(Das Gerät stand für weniger als 15-20min still)

1. Gerät auf harte, ebene Fläche stellen.
2. Ein-/Aus-Schalter auf „I“ schalten.
3. Gerät gut festhalten und die Starterleine bis zum ersten Widerstand herausziehen. Jetzt die Starterleine rasch anziehen. Das Gerät sollte nach 1-2 Zügen starten. Falls die Maschine nach 6 Zügen immer noch nicht startet wiederholen Sie die Schritte 1-7 unter kalten Motor starten.

### 7.3 Motor abstellen

#### Not-Aus Schrittfolge:

Falls es notwendig ist, die Maschine sofort anzuhalten, stellen Sie hierzu den Ein-/Aus-Schalter auf „Stop“ bzw. „0“

#### Normale Schrittfolge:

Lassen Sie den Gashebel los und warten Sie bis der Motor in Leerlaufgeschwindigkeit übergegangen ist. Stellen Sie dann den Ein-/ Aus-Schalter auf „Stop“ bzw. „0“.

### 7.4 Arbeitshinweise

Trainieren Sie vor Einsatz des Gerätes sämtliche Arbeitstechniken bei abgestelltem Motor.

## 8. Arbeiten mit der Benzin-Motorsense

### Verlängerung des Schnitfadens

**Warnung!** Benutzen Sie keinen Metalldraht oder kunststoffummüllten Metalldraht irgendeiner Art in der Fadenspule. Dies kann zu schweren Verletzungen beim Benutzer führen.

Zur Verlängerung des Schnitfadens, lassen Sie den Motor auf Vollgas laufen und tippen Sie die Fadenspule auf den Boden. Der Faden wird automatisch verlängert. Das Messer am Schutzschild kürzt den Faden auf die zulässige Länge (Abb. 9b).

**Hinweis:** Entfernen Sie regelmäßig alle Rasen- und Unkrautreste um ein Überhitzen des Schaftrohrs zu vermeiden. Rasen-/ Gras-/Unkrautreste verfangen sich unterhalb des Schutzschields (Abb. 9c), dies verhindert eine ausreichende Kühlung des Schaftrohrs. Entfernen Sie die Reste vorsichtig mit einem Schraubenzieher oder dergleichen.

### Verschiedene Schnittverfahren

Ist das Gerät richtig montiert, schneidet es Unkraut und hohes Gras an schwer zugänglichen Stellen, wie z.B. entlang von Zäunen, Mauern und Fundamenten sowie um Bäume herum. Es lässt sich auch für „Abmäharbeiten“ einsetzen, um Vegetation zur besseren Vorbereitung eines Gartens oder zum Ausputzen eines bestimmten Bereiches bodennah zu entfernen.

**Zur Beachtung:** Auch bei sorgfältiger Anwendung hat das Schneiden an Fundamenten, Stein- oder Betonmauern usw. eine über dem Normalen liegende Abnutzung des Fadens zur Folge.

### Trimmen/ Mähen

Schwingen Sie den Trimmer in sichelartiger Bewegung von Seite zu Seite. Halten Sie die Fadenspule stets parallel zum Boden. Überprüfen Sie das Gelände und legen Sie die gewünsch-

te Schnitthöhe fest. Führen und halten Sie die Fadenspule in der gewünschten Höhe, zwecks gleichmäßigem Schnitt (Abb. 9d).

#### **Niedriges Trimmen**

Halten Sie den Trimmer mit einer leichten Neigung genau vor sich, so dass sich die Unterseite der Fadenspule über dem Boden befindet und der Faden die richtige Schnittstelle trifft. Schneiden Sie immer von sich weg. Ziehen Sie den Trimmer nicht zu sich hin.

#### **Schneiden an Zaun/ Fundament**

Nähern Sie sich beim Schneiden langsam Maschendrahtzäunen, Lattenzäunen, Natursteinmauern und Fundamenten um nah daran zu schneiden, ohne jedoch mit dem Faden gegen das Hindernis zu schlagen. Kommt der Faden z.B. mit Steinen, Steinmauern oder Fundamenten in Berührung, nutzt er sich ab oder franst aus. Schlägt der Faden gegen Zaungeflecht, bricht er ab.

#### **Trimmen um Bäume**

Trimmen Sie um Baumstämme, nähern Sie sich langsam, damit der Faden die Rinde nicht berührt. Gehen Sie um den Baum herum, und schneiden Sie dabei von links nach rechts. Nähern Sie sich Gras oder Unkraut mit der Spitze des Fadens, und kippen Sie die Fadenspule leicht nach vorn.

**Warnung:** Seien Sie überaus vorsichtig bei Abmäharbeiten. Halten Sie bei solchen Arbeiten einen Abstand von 30 Metern zwischen sich und anderen Personen oder Tieren ein.

#### **Abmähen**

Beim Abmähen erfassen Sie die gesamte Vegetation bis zum Grund. Dazu neigen Sie die Fadenspule im 30 Grad Winkel nach rechts. Stellen Sie den Handgriff in die gewünschte Position. Beachten Sie die erhöhte Verletzungsgefahr des Benutzers, Zuschauer und Tiere, sowie die Gefahr der Sachbeschädigung durch weggeschleuderte Objekte (z.B. Steine) (Abb. 9e).

**Warnung:** Entfernen Sie mit dem Gerät keine Gegenstände von Fußwegen usw.!

Das Gerät ist ein kraftvolles Werkzeug, und kleine Steine oder andere Gegenstände können 15 Meter und mehr weggeschleudert werden und zu Verletzungen oder Beschädigungen an Autos, Häusern und Fenstern führen.

#### **Sägen**

Das Gerät ist nicht zum Sägen geeignet.

#### **Verklemmen**

Sollte das Schnittmesser wegen zu dichter Vegetation blockieren stellen Sie unverzüglich den Motor ab. Befreien Sie das Gerät von Gras und Gestrüpp bevor Sie es erneut in Betrieb nehmen.

#### **Vermeiden von Rückschlag**

Beim Arbeiten mit dem Schnittmesser besteht die Gefahr des Rückschlages wenn dieses auf feste Hindernisse (Baumstamm, Ast, Baumstumpf, Stein oder dergleichen) trifft. Das Gerät wird dabei gegen die Drehrichtung des Werkzeugs zurückgeschleudert. Dies kann zum Verlust der Kontrolle über das Gerät führen. Benutzen Sie das Schnittmesser nicht in der Nähe von Zäunen, Metallpfosten, Grenzsteinen oder Fundamenten.

Zum Schneiden von dichten Stängeln positionieren Sie diese wie in Abb. 9f dargestellt um Rückschläge zu vermeiden.

## **9. Wartung**

Schalten Sie das Gerät vor Wartungsarbeiten immer aus und ziehen Sie den Zündkerzenstecker ab.

### **9.1 Ersetzen von Fadenspule/Schnittfaden**

1. Die Fadenspule (13), wie in Abschnitt 5.1.6 beschrieben, demontieren. Die Spule zusammendrücken (Abb. 12a) und eine Gehäusenhälfte abnehmen (Abb. 12b).
2. Fadenspule aus dem Fadenspulengehäuse entnehmen (Abb. 12c).
3. Evtl. noch vorhandenen Schnittfaden entfernen.
4. Neuen Schnittfaden in der Mitte zusammenlegen und die entstandene Schlaufe in die Aussparung des Spulentellers einhängen. (Abb. 12d)
5. Faden unter Spannung gegen den Uhrzeigersinn aufwickeln. Der Spulenteiler trennt dabei die beiden Hälften des Schnittfadens. (Abb. 12e)
6. Die letzten 15cm der beiden Fadenenden in die gegenüberliegenden Fadenhalter des Spulentellers einhaken. (Abb. 12f)
7. Die beiden Fadenenden durch die Metallösen im Fadenspulengehäuse führen (Abb. 12c).
8. Fadenspule in das Fadenspulengehäuse

- drücken.
9. Kurz und kräftig an beiden Fadenenden ziehen um diese aus den Fadenhaltern zu lösen.
  10. Überschüssigen Faden auf etwa 13cm zurückschneiden. Das verringert die Belastung auf den Motor während des Startens und Aufwärmens.
  11. Fadenspule wieder montieren (siehe Abschnitt 5.1.6). Wird die komplette Fadenspule erneuert, sind die Punkte 3-6 zu überspringen.

### 9.2 Schleifen des Schutzhaubennessers

Das Schutzhaubennesser kann mit der Zeit stumpf werden. Sollten Sie dies feststellen, lösen Sie die Schrauben mit denen das Schutzhaubennesser an der Schutzhaube befestigt ist. Befestigen Sie das Messer in einem Schraubstock. Schleifen Sie das Messer mit einer Flachfeile und achten Sie darauf, den Winkel der Schnittkante beizubehalten. Feilen Sie nur in eine Richtung.

### 9.3 Wartung des Luftfilters (Abb. 10a-10c)

Verschmutzte Luftfilter verringern die Motorleistung durch zu geringe Luftzufuhr zum Vergaser. Regelmäßige Kontrolle ist daher unerlässlich. Der Luftfilter (10) sollte alle 25 Betriebsstunden kontrolliert werden und bei Bedarf gereinigt werden. Bei sehr staubiger Luft ist der Luftfilter häufiger zu überprüfen.

1. Entfernen Sie den Luftfilterdeckel (Abb. 10a)
2. Entnehmen Sie den Luftfilter (Abb. 10b/10c)
3. Reinigen Sie den Luftfilter durch ausklopfen oder ausblasen.
4. Der Zusammenbau erfolgt in umgekehrter Reihenfolge.

**Warnung:** Luftfilter nie mit Benzin oder brennbaren Lösungsmitteln reinigen.

### 9.4 Wartung der Zündkerze (Abb. 11a-11c)

Zündkerzenfunkenstrecke = 0,6mm. Ziehen Sie die Zündkerze mit 12 bis 15 Nm an. Überprüfen Sie die Zündkerze erstmals nach 10 Betriebsstunden auf Verschmutzung und reinigen Sie diese gegebenenfalls mit einer Kupferdrahtbürste. Danach die Zündkerze alle 50 Betriebsstunden warten.

1. Entfernen Sie die Zündkerzensteckerabdeckung (20) wie in Abb. 11a gezeigt
2. Ziehen Sie den Zündkerzenstecker (16) ab. (Abb. 11b)
3. Entfernen Sie die Zündkerze (Abb. 11c) mit dem beiliegenden Zündkerzenschlüssel (27).
4. Der Zusammenbau erfolgt in umgekehrter Reihenfolge.

### 9.5 Vergaser Einstellungen

**Warnung!** Einstellungen am Vergaser dürfen nur durch autorisierten Kundendienst vorgenommen werden.

Zu allen Arbeiten am Vergaser muss zuerst die Luftfilterabdeckung wie in Abbildung 10a-10c gezeigt demontiert werden.

#### Einstellen des Gasseilzuges:

Sollte die Maximaldrehzahl des Geräts mit der Zeit nicht mehr erreicht werden und sämtliche anderen Ursachen nach Abschnitt 12 Fehlerbehebung ausgeschlossen sein, könnte eine Einstellung des Gasseilzuges erforderlich sein. Überprüfen Sie hierfür zunächst ob der Vergaser bei voll durchgedrücktem Gasgriff ganz öffnet. Dies ist der Fall wenn der Vergaserschieber (Abb. 13a) bei voll betätigtem Gas vollständig geöffnet ist. Abbildung 13a zeigt die korrekte Einstellung. Sollte der Vergaserschieber nicht vollständig geöffnet sein, ist eine Nachjustierung notwendig.

Um den Gasseilzug nachzustellen sind folgende Schritte erforderlich:

- Lösen Sie die Kontermutter (Abb. 13b/Pos. C) einige Umdrehungen.
- Drehen Sie die Verstellerschraube (Abb. 13b/Pos. D) heraus, bis der Vergaserschieber bei voll betätigtem Gas, wie in Abbildung 13a gezeigt, vollständig geöffnet ist.
- Ziehen Sie die Kontermutter wieder fest.

#### 9.6 Einstellen des Standgases:

**Hinweis!** Standgas bei warmen Betriebszustand einstellen.

Die Einstellung des Standgases darf nur von einer autorisierten Fachwerkstatt durchgeführt werden. Die Anlaufdrehzahl des Schneidwerkzeugs muss mindestens die 1,25fache Leerlaufdrehzahl sein.

#### 9.7 Fetten des Getriebes

Ergänzen Sie alle 20 Betriebsstunden etwas Getriebefließfett (ca. 10 g.), an der Schmierstelle (C) (Abb. 7c).

## 10. Reinigung, Lagerung, Transport und Ersatzteilbestellung

### 10.1 Reinigung

- Halten Sie die Griffe ölfrei, damit Sie immer sicheren Halt haben.
- Reinigen Sie das Gerät bei Bedarf mit einem feuchten Tuch und gegebenenfalls mit einem milden Spülmittel.

### Achtung!

Vor jeder Reinigung Zündkerzenstecker ziehen. Tauchen Sie das Gerät zur Reinigung keinesfalls in Wasser oder andere Flüssigkeiten.

Bewahren Sie das Gerät an einem sicheren und trockenen Platz und außerhalb der Reichweite von Kindern auf.

### 10.2 Lagerung

Vorsicht: Verstauen Sie das Gerät nie länger als 30 Tage, ohne folgende Schritte zu durchlaufen.

### Verstauen des Gerätes

Wenn Sie das Gerät länger als 30 Tage verstauen, muss sie hierfür hergerichtet werden. Andernfalls verdunstet der im Vergaser befindliche, restliche Treibstoff und lässt einen gummiartigen Bodensatz zurück. Dies könnte den Start erschweren und teure Reparaturarbeiten zur Folge haben.

1. Nehmen Sie die Treibstofftankkappe langsam ab, um eventuellen Druck im Tank abzulassen. Entleeren Sie vorsichtig den Tank.
2. Starten Sie den Motor und lassen Sie ihn laufen, bis der Motor anhält, um den Treibstoff aus dem Vergaser zu entfernen.
3. Lassen Sie den Motor abkühlen (ca. 5 Minuten).

**Hinweis:** Verstauen Sie das Gerät an einem trockenen Ort und weit entfernt von möglichen Entzündungsquellen, z.B. Ofen, Heißwasserboiler mit Gas, Gastrockner, etc.

### Erneutes Inbetriebnehmen

1. Entfernen Sie die Zündkerze (siehe 9.4).
2. Reinigen Sie die Zündkerze und achten Sie auf den richtigen Elektrodenabstand an der Zündkerze; oder setzen Sie eine neue Zündkerze mit richtigem Elektrodenabstand ein.
3. Bereiten Sie das Gerät für den Betrieb vor
4. Füllen Sie den Tank mit der richtigen Treibstoff-/ Ölmischung auf. Siehe Abschnitt Treibstoff und Öl.

### 10.3 Transport

Wenn Sie das Gerät transportieren möchten entleeren Sie den Benzintank wie im Kapitel 10 erklärt. Reinigen Sie das Gerät mit einer Bürste oder einem Handfeger von grobem Schmutz. Demontieren Sie das Antriebsgestänge wie unter Punkt 5.1.2 erklärt.

### 10.4 Ersatzteilbestellung

Bei der Ersatzteilbestellung sollten folgende Angaben gemacht werden:

- Typ des Gerätes
- Artikelnummer des Gerätes
- Ident-Nummer des Gerätes
- Ersatzteil-Nummer des erforderlichen Ersatzteils

Aktuelle Preise und Infos finden Sie unter [www.isc-gmbh.info](http://www.isc-gmbh.info)

## 11. Entsorgung und Wiederverwertung

Das Gerät befindet sich in einer Verpackung um Transportschäden zu verhindern. Diese Verpackung ist Rohstoff und ist somit wieder verwendbar oder kann dem Rohstoffkreislauf zurückgeführt werden. Das Gerät und dessen Zubehör bestehen aus verschiedenen Materialien, wie z.B. Metall und Kunststoffe. Defekte Geräte gehören nicht in den Hausmüll. Zur fachgerechten Entsorgung sollte das Gerät an einer geeigneten Sammelstellen abgegeben werden. Wenn Ihnen keine Sammelstelle bekannt ist, sollten Sie bei der Gemeindeverwaltung nachfragen.

## 12. Fehlersuchplan

Die folgende Tabelle zeigt Fehlersymptome auf und beschreibt wie Sie Abhilfe schaffen können, wenn Ihre Maschine einmal nicht richtig arbeitet. Wenn Sie damit das Problem nicht lokalisieren und beseitigen können, wenden Sie sich an Ihre Service-Werkstatt.

Störung	Mögliche Ursache	Behebung
Das Gerät springt nicht an.	<ul style="list-style-type: none"> <li>- Fehlerhaftes Vorgehen beim Starten.</li> <li>- Verrußte oder feuchte Zündkerze</li> <li>- Falsche Vergasereinstellung</li> </ul>	<ul style="list-style-type: none"> <li>- Folgen Sie den Anweisungen zum Starten</li> <li>- Zündkerze reinigen oder durch neue ersetzen.</li> <li>- Autorisierten Kundendienst aufsuchen, oder das Gerät an die ISC-GmbH senden.</li> </ul>
Das Gerät springt an, hat aber nicht die volle Leistung.	<ul style="list-style-type: none"> <li>- Falsche Einstellung des Chochehebels</li> <li>- Verschmutzter Luftfilter</li> <li>- Falsche Vergasereinstellung</li> </ul>	<ul style="list-style-type: none"> <li>- Chochehebel auf „♦“ stellen.</li> <li>- Luftfilter reinigen</li> <li>- Autorisierten Kundendienst aufsuchen, oder das Gerät an die ISC-GmbH senden.</li> </ul>
Der Motor läuft unregelmäßig	<ul style="list-style-type: none"> <li>- Falscher Elektrodenabstand der Zündkerze</li> <li>- Falsche Vergasereinstellung</li> </ul>	<ul style="list-style-type: none"> <li>- Zündkerze reinigen und Elektrodenabstand einstellen oder neue Zündkerze einsetzen.</li> <li>- Autorisierten Kundendienst aufsuchen, oder das Gerät an die ISC-GmbH senden.</li> </ul>
Motor raucht übermäßig	<ul style="list-style-type: none"> <li>- Falsche Treibstoffmischung</li> <li>- Falsche Vergasereinstellung</li> </ul>	<ul style="list-style-type: none"> <li>- Richtige Treibstoffmischung verwenden (siehe Treibstoff-Mischta-belle)</li> <li>- Autorisierten Kundendienst aufsuchen, oder das Gerät an die ISC-GmbH senden.</li> </ul>

Der Nachdruck oder sonstige Vervielfältigung von Dokumentation und Begleitpapieren der Produkte, auch auszugsweise, ist nur mit ausdrücklicher Zustimmung der iSC GmbH zulässig.

Technische Änderungen vorbehalten

## Service-Informationen

Wir unterhalten in allen Ländern, welche in der Garantieurkunde benannt sind, kompetente Service-Partner, deren Kontakte Sie der Garantieurkunde entnehmen. Diese stehen Ihnen für alle Service-Belange wie Reparatur, Ersatzteil- und Verschleißteil-Versorgung oder den Bezug von Verbrauchsmaterialien zur Verfügung.

Es ist zu beachten, dass bei diesem Produkt folgende Teile einem gebrauchsgemäßen oder natürlichen Verschleiß unterliegen bzw. folgende Teile als Verbrauchsmaterialien benötigt werden.

Kategorie	Beispiel
Verschleißteile*	Zündkerze, Luftfilter
Verbrauchsmaterial/ Verbrauchsteile*	Schnittmesser, Fadenspule mit Schnitffaden
Fehlteile	

\* nicht zwingend im Lieferumfang enthalten!

Bei Mängel oder Fehlern bitten wir Sie, den Fehlerfall im Internet unter [www.isc-gmbh.info](http://www.isc-gmbh.info) anzumelden. Bitte achten Sie auf eine genaue Fehlerbeschreibung und beantworten Sie dazu in jedem Fall folgende Fragen:

- Hat das Gerät bereits einmal funktioniert oder war es von Anfang an defekt?
- Ist Ihnen vor dem Auftreten des Defektes etwas aufgefallen (Symptom vor Defekt)?
- Welche Fehlfunktion weist das Gerät Ihrer Meinung nach auf (Hauptsymptom)?  
Beschreiben Sie diese Fehlfunktion.



## Garantieurkunde

Sehr geehrte Kundin, sehr geehrter Kunde,  
 unsere Produkte unterliegen einer strengen Qualitätskontrolle. Sollte dieses Gerät dennoch einmal nicht einwandfrei funktionieren, bedauern wir dies sehr und bitten Sie, sich an unseren Servicedienst unter der auf dieser Garantiekarte angegebenen Adresse zu wenden. Gerne stehen wir Ihnen auch telefonisch über die angegebene Servicrufnummer zur Verfügung. Für die Geltendmachung von Garantieansprüchen gilt folgendes:

1. Diese Garantiebedingungen richten sich ausschließlich an Verbraucher, d. h. natürliche Personen, die dieses Produkt weder im Rahmen ihrer gewerblichen noch anderen selbständigen Tätigkeit nutzen wollen. Diese Garantiebedingungen regeln zusätzliche Garantieleistungen, die der u. g. Hersteller zusätzlich zur gesetzlichen Gewährleistung Käufern seiner Neugeräte verspricht. Ihre gesetzlichen Gewährleistungsansprüche werden von dieser Garantie nicht berührt. Unsere Garantieleistung ist für Sie kostenlos.
2. Die Garantieleistung erstreckt sich ausschließlich auf Mängel an einem von Ihnen erworbenen neuen Gerät des u. g. Herstellers, die auf einem Material- oder Herstellungsfehler beruhen und ist nach unserer Wahl auf die Behebung solcher Mängel am Gerät oder den Austausch des Gerätes beschränkt. Bitte beachten Sie, dass unsere Geräte bestimmungsgemäß nicht für den gewerblichen, handwerklichen oder beruflichen Einsatz konstruiert wurden. Ein Garantievertrag kommt daher nicht zustande, wenn das Gerät innerhalb der Garantiezeit in Gewerbe-, Handwerks- oder Industriebetrieben verwendet wurde oder einer gleichzusetzenden Beanspruchung ausgesetzt war.
3. Von unserer Garantie ausgenommen sind:
  - Schäden am Gerät, die durch Nichtbeachtung der Montageanleitung oder aufgrund nicht fachgerechter Installation, Nichtbeachtung der Gebrauchsanleitung (wie durch z.B. Anschluss an eine falsche Netzspannung oder Stromart) oder Nichtbeachtung der Wartungs- und Sicherheitsbestimmungen oder durch Aussetzen des Geräts an anomale Umweltbedingungen oder durch mangelnde Pflege und Wartung entstanden sind.
  - Schäden am Gerät, die durch missbräuchliche oder unsachgemäße Anwendungen (wie z.B. Überlastung des Gerätes oder Verwendung von nicht zugelassenen Einsatzwerkzeugen oder Zubehör), Eindringen von Fremdkörpern in das Gerät (wie z.B. Sand, Steine oder Staub, Transportschäden), Gewaltanwendung oder Fremdeinwirkungen (wie z. B. Schäden durch Herunterfallen) entstanden sind.
  - Schäden am Gerät oder an Teilen des Geräts, die auf einen gebrauchsgemäßen, üblichen oder sonstigen natürlichen Verschleiß zurückzuführen sind.
4. Die Garantiezeit beträgt 24 Monate und beginnt mit dem Kaufdatum des Gerätes. Garantieansprüche sind vor Ablauf der Garantiezeit innerhalb von zwei Wochen, nachdem Sie den Defekt erkannt haben, geltend zu machen. Die Geltendmachung von Garantieansprüchen nach Ablauf der Garantiezeit ist ausgeschlossen. Die Reparatur oder der Austausch des Gerätes führt weder zu einer Verlängerung der Garantiezeit noch wird eine neue Garantiezeit durch diese Leistung für das Gerät oder für etwaige eingebaute Ersatzteile in Gang gesetzt. Dies gilt auch bei Einsatz eines Vor-Ort-Services.
5. Für die Geltendmachung Ihres Garantieanspruches melden Sie bitte das defekte Gerät an unter: [www.isc-gmbh.info](http://www.isc-gmbh.info). Halten Sie bitte den Kaufbeleg oder andere Nachweise Ihres Kaufs des Neugeräts bereit. Geräte, die ohne entsprechende Nachweise oder ohne Typenschild eingeschickt werden, sind von der Garantieleistung aufgrund mangelnder Zuordnungsmöglichkeit ausgeschlossen. Ist der Defekt des Gerätes von unserer Garantieleistung erfasst, erhalten Sie umgehend ein repariertes oder neues Gerät zurück.

Selbstverständlich beheben wir gegen Erstattung der Kosten auch gerne Defekte am Gerät, die vom Garantiumfang nicht oder nicht mehr erfasst sind. Dazu senden Sie das Gerät bitte an unsere Serviceadresse.

Für Verschleiß-, Verbrauchs- und Fehlteile verweisen wir auf die Einschränkungen dieser Garantie gemäß den Service-Informationen dieser Bedienungsanleitung.

**iSC GmbH · Eschenstraße 6 · 94405 Landau/Isar (Deutschland)**

Sehr geehrte Kundin, sehr geehrter Kunde,  
um Ihnen noch mehr Service zu bieten, haben Sie die Möglichkeit auf unserem Onlineportal weitere Informationen abzurufen.

Sollten einmal Probleme oder Fragen zu Ihrem Produkt auftreten, können Sie schnell und einfach unter [www.isc-gmbh.info](http://www.isc-gmbh.info) viele Aktionen durchführen. Hier einige Beispiele:

- Ersatzteile bestellen
- Aktuelle Preisauskünfte
- Verfügbarkeiten der Ersatzteile
- Servicestellen Vorort für Benzingeräte
- Defekte Geräte anmelden
- Garantieverlängerungen (nur bei bestimmten Geräten)
- Bestellverfolgung

Wir freuen uns auf Ihren Besuch online unter [www.isc-gmbh.info](http://www.isc-gmbh.info)!

Eine Adresse für alle Fälle!

# [www.isc-gmbh.info](http://www.isc-gmbh.info)

**ISC**

Garantieabwicklung

Produktinfos

Downloads

Ersatzteilservice

Reparatur

Zubehör

Servicepartner

## International Service Center

[www.isc-gmbh.info](http://www.isc-gmbh.info)

Telefon: 09951 / 95 920 00 · Telefax: 09951/95 917 00  
E-Mail: [info@einhell.de](mailto:info@einhell.de) · Internet: [www.isc-gmbh.info](http://www.isc-gmbh.info)  
**ISC GmbH · Eschenstraße 6 · 94405 Landau/Isar (Deutschland)**

**Опасность!**

При использовании устройств необходимо соблюдать определенные правила техники безопасности для того, чтобы избежать травм и предотвратить ущерб. Поэтому внимательно прочитайте настоящее руководство по эксплуатации / указания по технике безопасности полностью. Храните их в надежном месте для того, чтобы иметь необходимую информацию, когда она понадобится. Если Вы даете устройство другим для пользования, то приложите к нему это руководство по эксплуатации / указания по технике безопасности. Мы не несем никакой ответственности за травмы и ущерб, которые были получены или причинены в результате несоблюдения указаний этого руководства и указаний по технике безопасности.

## 1. Указания по технике безопасности

Соответствующие указания по технике безопасности находятся в приложенных брошюрах!

**Опасность!**

**Прочитайте все указания по технике безопасности и технические требования.**

При невыполнении указаний по технике безопасности и технических требований возможно получение удара током, возникновение пожара и/или получение серьезных травм. **Храните все указания по технике безопасности и технические требования для того, чтобы было возможно воспользоваться ими в будущем.**

**Защитные приспособления**

При использовании устройства должна быть обязательно установлена пластмассовая крышка защиты ножа или шнура при соответствующем режиме для того, чтобы предотвратить выброс предметов. Встроенный в защитную крышку с режущим шнуром нож отрезает автоматически шнур на оптимальную длину.

**Пояснение значения указателей на устройстве (рис. 14)**

1. Предупреждение!
2. Перед первым пуском прочтите руководство по эксплуатации!
3. Используйте защитные очки, шлем и наушники.
4. Для работы надевайте прочную обувь!
5. Одевайте защитные перчатки!
6. Защищайте устройство от дождя или влаги!
7. Учтите разлетающиеся в стороны части.
8. перед выполнением работ по техническому обслуживанию выключите устройство и снимите свечной наконечник.
9. Расстояние от устройства до окружающих его людей должно составлять не менее 15 метров!
10. Инструмент продолжает некоторое время работать после выключения!
11. Внимание: горячие детали. Соблюдайте безопасное расстояние.
12. Через каждые 20 часов работы добавляйте небольшое количество консистентной смазки (жидкая трансмиссионная смазка)!
13. Осторожно: отдача!
14. Запрещено использовать пильные полотна.

## 2. Состав устройства и состав упаковки

**2.1 Состав устройства (рисунки 1-13)**

1. Соединительный элемент направляющей штанги
2. Направляющая штанга
3. Ведущая рукоятка
4. Стартовый шнур
5. Рычаг привода воздушной заслонки
6. Бензобак
7. Топливный насос Primer
8. Крышка корпуса воздушного фильтра
9. Переключатель включено-выключено
10. Воздушный фильтр
11. Дроссельный рычаг
12. Блокировка дроссельного рычага
13. Катушка шнура с режущим шнуром
14. Защитная крышка для режущего шнура
15. Защитная крышка для режущего ножа
16. Свечной наконечник
17. Ремень для переноски

18. Режущий нож
19. Крепление ведущей рукоятки
20. Крышка свечного наконечника
21. Винт с рукояткой М6
22. Поводковый патрон
23. Прижимная пластина
24. Крышка прижимной пластины
25. Гайка М10 (левая резьба)
26. Емкость для смешивания масла (бензина)
27. Свечной ключ
28. Кабельная стяжка (3 шт.)
29. Ключ с внутренним шестигранником 4 мм
30. Ключ с внутренним шестигранником 5 мм

## 2.2 Состав комплекта устройства

Проверьте комплектность изделия на основании описанного объема поставки. При обнаружении недостатка компонентов обратитесь в наш сервисный центр или магазин, в котором Вы приобрели устройство, не позднее чем в течение 5-ти рабочих дней после приобретения изделия, предъявив действительную квитанцию о покупке. Обратите внимание на таблицу с указанием гарантийных сроков в документе с информацией о сервисном обслуживании.

- Откройте упаковку и выньте осторожно из упаковки устройство.
- Удалите упаковочный материал, а также приспособления защиты устройства при упаковке и транспортировке (при наличии).
- Проверьте комплектность устройства.
- Проверьте устройство и принадлежности на наличие возникших при транспортировке повреждений.
- Сохраняйте упаковку по возможности до истечения срока гарантийных обязательств.

### Опасность!

**Устройство и упаковка не являются детскими игрушками! Запрещено детям играть с пластиковыми пакетами, пленками и мелкими деталями! Опасность заключается в том, что они могут проглотить или погнубуть от удушья!**

- Бензиновая коса
- Направляющая штанга
- Ведущая рукоятка
- Крепление ведущей рукоятки
- Ремень для переноски
- Режущий нож
- Катушка шнура с режущим шнуром

- Поводковый патрон
- Прижимная пластина
- Крышка прижимной пластины
- Гайка М10 (левая резьба)
- Емкость для смешивания масла (бензина)
- Свечной ключ
- Ключ с внутренним шестигранником 4 мм
- Ключ с внутренним шестигранником 5 мм
- Кабельная стяжка (3 шт.)
- Винт с рукояткой М6
- Защитная крышка для режущего шнура/ режущего ножа
- Оригинальное руководство по эксплуатации
- Указания по технике безопасности

## 3. Использование в соответствии с назначением

Мотокосилка (использование режущего ножа) предназначена для стрижки небольших кустарников, резки густых сорняков и поросли.

Триммер с бензиновым двигателем (использование катушки шнура с режущим шнуром) предназначен для стрижки газонов, лужаек и резки негустых сорняков. Необходимым условием для надлежащего использования устройства является соблюдение руководства по эксплуатации, прилагаемого изготовителем. Любое другое, не указанное конкретно в настоящем руководстве как допустимое использование, может вызвать повреждения устройства и нанести серьезные травмы пользователю. Обязательно соблюдайте ограничения в указаниях по технике безопасности.

Разрешается использовать устройство только в соответствии с его назначением. Любое другое, отличающееся от этого использование считается не соответствующим назначению. За все возникшие в результате такого использования ущерб или травмы любого вида несет ответственность пользователь и работающий с устройством, а не его изготовитель.

**Опасность!** В связи с риском травм для пользователя запрещается использовать бензиновую мотокосилку для очистки пешеходных дорожек, а также в качестве измельчителя для измельчения обрезков

деревьев и живой изгороди. Кроме того, нельзя использовать бензиновую мотокосилку для выравнивания возвышенностей (например, разрытой кротом земли). Исходя из соображений безопасности, нельзя использовать бензиновую мотокосилку в качестве приводного агрегата для других рабочих инструментов и комплектов инструментов любого рода.

Учтите, что конструкция наших устройств не предназначена для использования их в промышленной, ремесленной или индустриальной области. Мы не несем никакой ответственности по гарантийным обязательствам при использовании устройства в промышленной, ремесленной или индустриальной области, а также в подобной деятельности.

#### 4. Технические данные

Тип двигателя 2-х тактовый, воздушное охлаждение, хромированный цилиндр  
 Мощность двигателя (макс.) ... 1,5 кВт / (2 л. с.)  
 Рабочий объем ..... 51,7 см<sup>3</sup>  
 Число оборотов холостого хода двигателя .....  
 ..... 3000 ± 300 об/мин  
 Макс. скорость  
 вращения двигателя ..... 9600 об/мин  
 Макс. скорость вращения  
 Косилка: ..... 7200 об/мин  
 Триммер: ..... 7000 об/мин  
 Зажигание ..... электронное  
 Привод ..... центробежная муфта  
 Вес (с пустым баком) ..... 6,8 кг  
 Диаметр резки шнура ..... 42 см  
 Диаметр резки ножа ..... 25,5 см  
 Длина шнура ..... 4,0 м  
 Диаметр шнура ..... 2,4 мм  
 Емкость топливного бака ..... 0,9 л  
 Свеча зажигания ..... L8RTC

#### Опасность!

##### Шумы и вибрация

Уровень давления шума  $L_{pA}$  ..... 96,7 дБ(А)  
 Неопределенность  $K_{pA}$  ..... 3 дБ  
 Уровень мощности шума  $L_{WA}$  ..... 113,9 дБ(А)  
 Неопределенность  $K_{WA}$  ..... 3 дБ

#### Используйте защиту органов слуха.

Воздействие шума может вызвать потерю слуха.

#### Рабочий режим

Эмиссионный показатель вибрации

$a_{p1} = 5,14 \text{ м/сек}^2$

Неопределенность  $K = 1,5 \text{ м/сек}^2$

#### Сведите образование шумов и вибрации к минимуму!

- Используйте только безукоризненно работающие устройства.
- Регулярно проводите техническое обслуживание и очистку устройства.
- При работе учитывайте особенности Вашего устройства.
- Не подвергайте устройство перегрузке.
- При необходимости дайте проверить устройство специалистам.
- Отключайте устройство, если вы его не используете.
- Используйте перчатки.

#### 5. Монтаж

##### 5.1.1 Монтаж ведущей рукоятки

Установите ходовую часть так, как показано на рисунках 3а – 3с. Затягивайте винты только после того, как установите оптимальную рабочую позицию с помощью ремня для переноски. Ведущая рукоятка должна быть выровнена так, как показано на рисунке. Демонтаж осуществляется в обратной последовательности.

##### 5.1.2 Монтаж направляющей штанги (рис. 4а – 4с)

Вытяните рычаг фиксатора (А) и осторожно вставьте направляющую штангу (рис. 4b, поз. 2) в соединительный элемент верхней направляющей штанги. При этом следите за тем, чтобы приводы вала внутри направляющей штанги мягко вошли друг в друга (при необходимости слегка вращайте головку катушки). Выступ рычага фиксатора (А) должен зафиксироваться в отверстии (В). Затем снова крепко завинтите винт с рукояткой (21), как показано на рисунке 4с.

### 5.1.3 Монтаж защитной крышки ножа

Внимание: при работе с режущим ножом необходимо, чтобы защитная крышка режущего ножа была установлена на своем месте.

Монтаж защитной крышки режущего ножа осуществляется так, как это изображено на рисунках 5а–5b.

### 5.1.4 Установка и замена режущего ножа

Установка режущего ножа показана на рисунках 6а–6g. Демонтаж осуществляется в обратной последовательности.

- Вставьте поводковый патрон (22) на шлицевой вал (рис. 6b).
- Зафиксируйте режущий нож (18) при помощи поводкового патрона (рис. 6c).
- Установите прижимную пластину (23) на резьбу шлицевого вала (рис. 6d)
- Наденьте крышку прижимной пластины (24) (рис. 6e).
- Найдите отверстие поводкового патрона, совместите с расположенной под ним насечкой и зафиксируйте приложенным ключом с внутренним шестигранником (29) для того, чтобы затем затянуть гайки (25) (рис. 6f/6g). **Указание:** левая резьба

### 5.1.5 Монтаж защитной крышки режущего шнура на защитной крышке ножа

Внимание: при работе с режущим шнуром необходимо дополнительно установить защитную крышку (рис. 7А, поз. 14) режущего шнура.

Монтаж защитной крышки режущего шнура осуществляется так, как это изображено на рисунках 7а–7b. На нижней стороне защитной крышки находится нож (рис. 7а, поз. F) для автоматического регулирования длины нити. Он закрыт защитным приспособлением (рис. 7А, поз. G).

Удалите это защитное приспособление перед началом работы, а после работы установите вновь.

### 5.1.6 Монтаж и замена катушки шнура

Монтаж катушки шнура изображен на рисунках 7с–7d. Демонтаж осуществляется в обратной последовательности.

Найдите отверстие поводкового патрона, совместите с расположенной под ним насечкой и зафиксируйте приложенным ключом с внутренним шестигранником (29) для того, чтобы затем навинтить катушку

шнура на резьбу. **Указание:** левая резьба

### 5.2 Регулировка высоты среза

- Установите ремень для переноски, как показано на рисунках 8а–8с.
- Закрепите устройство на ремне для переноски (рис. 8d).
- Отрегулируйте оптимальное рабочее положение и положение для резки на ремне для переноски с помощью различных приспособлений для регулировки (рис. 8е).
- Для определения оптимальной длины ремня для переноски осуществите затем несколько раскачивающих движений без включения двигателя (рис. 9а).

Ремень для переноски оснащен приспособлением для быстрого открывания. Если необходимо быстро снять устройство (рис. 8f), потяните за красную часть ремня.

**Предупреждение:** при работе с устройством всегда используйте ремень. После того, как двигатель будет запущен и начнет работать на холостом ходу, наденьте ремень. Выключайте двигатель, прежде чем Вы снимете с плеча ремень для переноски.

## 6. Перед вводом в эксплуатацию

Перед каждым вводом в эксплуатацию проверяйте устройство:

- герметичность топливной системы;
- безупречное состояние, комплектность защитных приспособлений и режущего приспособления;
- прочность всех креплений с помощью винтов;
- легкость хода всех подвижных деталей.

### 6.1 Топливо и масло

Рекомендуемое топливо

Используйте только смесь неэтилированного бензина и специального масла для двухтактных двигателей. Смешивайте топливную смесь согласно таблице для смешивания топлива.

**Указание:** запрещено использовать топливную смесь, которая хранилась в течение более 90 дней.

**Указание:** запрещено использовать масло для двухтактных двигателей

с рекомендованным соотношением компонентов смеси 100:1. В случае повреждений двигателя по причине недостаточной смазки гарантия производителя на двигатель становится недействительной.

**Предупреждение:** используйте для транспортировки и хранения топлива только предусмотренные для этого одобренные емкости.

Всегда добавляйте правильное количество бензина и масла для двухтактных двигателей в поставленную в комплекте емкость для смешивания (см. напечатанную шкалу). После этого хорошо встряхивайте емкость.

## 6.2 Таблица для смешивания топлива

Способ смешивания: 40 частей бензина на 1 часть масла

бензин	2-х тактовое масло
1 литров	25 мл
5 литров	125 мл


## 7. Рабочий режим

Соблюдайте законодательные предписания касательно защиты от шума, которые могут различаться в разных регионах.

Перед вводом в эксплуатацию удалите защитные колпачки с режущего ножа.

### 7.1 Пуск при холодном двигателе

Заполните бензиновый бак соответствующей бензиновой смесью. См. также раздел «Топливо и масло».

1. Установите устройство на твердую ровную поверхность.
2. Нажмите на бензиновый насос (Primer) (рис. 1, поз. 7) 10 раз.
3. Установите переключатель «включено-выключено» (рис. 1, поз. 9) в положение «I».
4. Для этого установите рычаг привода воздушной заслонки (рис. 1, поз. 5) в положение «».
5. Надежно удерживая устройство, вытягивайте стартовый шнур (рис. 1, поз. 4) до тех пор, пока не почувствуете в первый раз сопротивление. Теперь резко дерните за трос пуска 2 раза.
6. Для этого установите рычаг привода воздушной заслонки (рис. 1, поз. 5) в

положение «».

7. Надежно удерживая устройство, вытягивайте стартовый шнур (рис. 1, поз. 4) до тех пор, пока не почувствуете в первый раз сопротивление. Теперь резко дерните за трос пуска 4 раза. Устройство должно запуститься.

**Указание:** Не отпускайте стартовый шнур обратно с силой. Это может привести к повреждениям.

После запуска двигателя дайте устройству поработать около 10 с для разогрева.

**Предупреждение:** При запуске двигателя режущий инструмент начинает вращаться.

8. Если двигатель не запустился, то повторите шаги с 4 по 8.

**Внимание:** Если двигатель после нескольких попыток не запускается, то прочтите раздел «Устранение неисправностей двигателя».

**Внимание:** Трос пуска необходимо дергать всегда по прямой. Если его тянуть под углом наружу, то возникнет трение в проушине. Из-за этого трения шнур сотрется и износится быстрее. Всегда удерживайте пусковую рукоятку, в то время как шнур вновь сам затягивается.

Не позволяйте шнуру с ускорением затягиваться обратно из вытянутого положения.

### 7.2 Пуск при теплом двигателе

(Устройство было остановлено в течение не более 15–20 минут)

1. Установите устройство на твердую, ровную поверхность.
2. Установите переключатель «включено-выключено» в положение «I».
3. Удерживая устройство, вытягивайте стартовый шнур до тех пор, пока не почувствуете в первый раз сопротивление. Теперь быстро дерните стартовый шнур. После 1–2 раз устройство должно запуститься. Если после 6 раз устройство все еще не запустилось, то повторите шаги с 1 по 7.

### 7.3 Отключение двигателя

#### Порядок действия при аварийном выключении:

Если требуется немедленно остановить устройство, установите переключатель «включено-выключено» в положение «Стоп» или «0».

**Порядок действий в нормальной ситуации:**

Отпустите дроссельный рычаг и подождите до тех пор, пока двигатель перейдет в режим холостого хода. Переставьте затем переключатель включено-выключено в положение «СТОП» или «0».

**7.4 Указания по эксплуатации**

Перед использованием устройства потренируйтесь в проведении всех техник работы с выключенным двигателем.

**8. Работа с бензиновой мотокошилкой****Удлинение режущего шнура**

**Предупреждение!** Запрещено использовать металлическую проволоку или металлическую проволоку в пластмассовой оболочке любого типа в катушке шнура. Пользователь может получить серьезные травмы.

Для удлинения режущего шнура дайте двигателю поработать при полностью выжатом газе и нажмите на катушку шнура по направлению к земле. Удлинение шнура выполнится автоматически. Нож на защитном щитке укорачивает шнур до допустимой длины (рис. 9b).

**Указание:** Удаляйте регулярно все остатки травы и сорняка с устройства чтобы избежать перегрева трубы-рукоятки. Остатки травы и сорняков застревают под защитным щитком (рис. 9c), что препятствует достаточному охлаждению трубы-рукоятки. Осторожно удалите остатки при помощи отвертки или подобного инструмента.

**Различные способы резки**

Правильный монтаж устройства позволит срезать сорняки и высокую траву в труднодоступных местах, например, вдоль заборов, стен и фундаментов, а также вокруг деревьев. Устройство также может быть использовано для «косьбы», чтобы удалить растительный покров для лучшей подготовки сада или для расчистки определенного участка на небольшом расстоянии от земли.

**Внимание:** даже при аккуратном использовании устройства результатом резки возле фундаментов, стен из камня или бетона и др. является повышенный износ шнура.

**Стрижка (косьба)**

Осуществляйте движения триммером как серпом из стороны в сторону. Держите катушку шнура всегда параллельно земле. Проверьте местность и настройте необходимую высоту среза. Водите и удерживайте катушку шнура на желаемой высоте для того, чтобы достичь равномерности срезания (рис. 9d).

**Низкая стрижка**

Удерживайте триммер с небольшим наклоном прямо перед собой таким образом, чтобы нижняя сторона катушки шнура находилась над землей, и шнур попадал на нужное место. Осуществляйте стрижку всегда от себя. Не тяните триммер к себе.

**Резка у забора (фундамента)**

При резке необходимо медленно приближаться к изгородям из проволочной сетки, заборам из штакетника, стенам из натурального камня и фундаментам если необходимо осуществлять резку в непосредственной близости от них, без соприкосновения шнура с помехой. Если шнур касается, например, камней, каменных стен или фундамента, то он изнашивается и обтрепывается. Если шнур ударится о сетку изгороди, то он обломится.

**Стрижка вокруг деревьев**

Если Вы стрижете вокруг стволов деревьев, то приближайтесь к ним медленно для того, чтобы шнур не прикоснулся к коре. Обойдите вокруг дерева, срезая при этом слева направо. Приближайтесь к траве или сорняку концом шнура и слегка наклоните катушку шнура вперед.

**Предупреждение:** будьте в высшей степени осторожны при косьбе. Выдерживайте при таких работах дистанцию 30 метров до других людей и животных.

**Косьба**

При косьбе любая растительность удаляется до земли. Для этого склоните головку шнура на угол в 30 градусов вправо. Установите рукоятку в желаемую позицию. Учтите существующую повышенную опасность получения травмы для пользователя, посторонних и животных, а также опасность причинить ущерб отброшенными предметами (например камнями) (рис. 9e).



**Предупреждение:** Не удаляйте при помощи устройства предметы с дорожек и других поверхностей. Данное устройство является очень мощным, поэтому небольшие камни и прочие предметы могут быть отброшены на 15 метров и более и нанести травмы или вызвать повреждения машин, домов и окон.

#### Пиление

Устройство не предназначено для пиления.

#### Заклинивание

Если режущее полотно заклинит в растущей слишком густо растительности, немедленно выключите двигатель. Перед следующей эксплуатацией устройства освободите его от травы и остатков кустарника.

#### Предотвращение отдачи

При работе с режущим ножом существует опасность отдачи, если нож сталкивается с твердыми препятствиями (ствол дерева, ветка, пень камень или подобное). При этом устройство будет отброшено назад против направления вращения инструмента. Это может привести к потере контроля над устройством. Не используйте режущий нож вблизи заборов, металлических стоек, ограничительных камней или фундаментов. Для резки толстых стеблей выберите расположение, показанное на рис. 9F, чтобы избежать отдачи.

## 9. Техническое обслуживание

Перед техобслуживанием всегда выключайте инструмент и вынимайте штекер свечи зажигания из гнезда.

### 9.1 Замена катушки шнура (режущего шнура)

1. Демонтируйте катушку шнура (13), как описано в разделе 5.1.6. Сдавите катушку (рис. 12a) и снимите половину корпуса (рис. 12b).
2. Выньте катушку шнура из корпуса катушки шнура (рис. 12c).
3. При необходимости удалите остаток режущего шнура.
4. Сложите новый режущий шнур в середине и уложите петлю в выемку катушечного делителя. (рис. 12d)

5. Намотайте режущий шнур с натяжением против часовой стрелки. При этом катушечный делитель разделяет обе части режущего шнура. (рис. 12e)
6. Последние 15 см обоих концов шнура закрепите в расположенном напротив крепления катушечного делителя. (рис. 12f)
7. Оба конца шнура проведите через металлические проушины в корпусе катушки шнура (рис. 12c).
8. Вдавите катушку шнура в корпус катушки шнура.
9. Коротко и резко потяните за оба конца шнура, чтобы освободить их из креплений.
10. Отрежьте лишнюю длину шнура примерно на 13 см. Это снизит нагрузку на двигатель во время пуска и прогрева.
11. Снова установите катушку шнура (см. раздел 5.1.6). При полной замене катушки шнура шаги, описанные в разделах с 3 по 6, следует пропустить.

### 9.2 Затачивание ножа защитной крышки

Нож защитной крышки может затупиться со временем. Если Вы обнаружили такой факт, то вывинтите винты, которыми нож защитной крышки прикреплен к защитной крышке. Зажмите нож в тисках. Наточите нож при помощи плоского напильника, при этом следите за тем, чтобы сохранился угол режущей кромки. Обработку производите только в одну сторону.

### 9.3 Техническое обслуживание воздушного фильтра (рис. 10a-10c)

Загрязненные воздушные фильтры снижают мощность двигателя из-за уменьшения подачи воздуха в карбюратор. Поэтому требуется регулярный контроль. Воздушный фильтр (10) следует проверять каждые 25 часов и при необходимости чистить. При высокой концентрации пыли в воздухе необходимо чаще проверять воздушный фильтр.

1. Удалите крышку воздушного фильтра (рис. 10a).
2. Извлеките воздушный фильтр (рис. 10b/10c)
3. Очистите воздушный фильтр, вытряхнув или продув его.
4. Сборка осуществляется в обратной последовательности.

**Предупреждение:** Запрещено очищать воздушный фильтр бензином или горючими растворителями.

#### 9.4 Техническое обслуживание свечи зажигания (рис. 11а-11с)

Искровой промежуток свечи зажигания = 0,6 мм. Зажмите свечу зажигания с моментом затяжки 12–15 Нм. Проверьте свечу зажигания на наличие загрязнений впервые через 10 часов работы и очистите ее при необходимости щеткой из медной проволоки. После этого выполняйте работы по техническому обслуживанию свечи зажигания каждые 50 часов работы.

1. Удалите крышку свечного наконечника (20), как показано на рис. 11а.
2. Снимите свечной наконечник (16). (рис. 11b)
3. Выньте свечу зажигания (рис. 11с) при помощи поставленного в комплекте свечного ключа (27).
4. Сборка осуществляется в обратной последовательности.

#### 9.5 Регулировка карбюратора

**Предупреждение!** Регулировку карбюратора разрешается осуществлять только в авторизованном бюро обслуживания. Перед всеми работами на карбюраторе нужно вначале удалить крышку воздушного фильтра так, как показано на рисунках 10а–10с.

##### Регулировка тяги троса газа:

Если со временем максимальная скорость вращения устройства не сможет быть достигнутой и все другие причины, а приведенные в разделе 12 «Устранение неисправностей» причины будут исключены, то возможно причина лежит в регулировке тяги троса газа. Вначале для этого проверьте открывает ли полностью карбюратор при полностью выжатой ручке газа. В этом случае заслонка карбюратора (рис. 13а) полностью открыта при полностью выжатом газе. На рисунке 13а показана правильно осуществленная регулировка. Если заслонка карбюратора не открыта полностью, то необходимо провести дополнительную регулировку.

Для регулировки тяги газового троса необходимо осуществить следующее:

- Отверните контргайку (рис. 13В, поз. С) на несколько оборотов.
- Вывинчивайте регулировочный винт (рис. 13b, поз. D) до тех пор, пока заслонка карбюратора при полностью выжатом газе, как показано на рисунке 13а, не

будет полностью открыта.

- Вновь прочно затяните контргайки.

#### 9.6 Регулировка газа состояния покоя:

**Указание!** Регулировку газа состояния покоя производите на нагретом устройстве. Регулировку газа состояния покоя должны выполнять только специалисты авторизованной специализированной мастерской. Частота вращения пуска режущего инструмента должна быть не меньше числа оборотов холостого хода, кратного 1,25.

#### 9.7 Смазывание редуктора

Через каждые 20 часов работы добавляйте небольшое количество жидкой трансмиссионной смазки (ок. 10 г) на место смазывания (С) (рис. 7с).

## 10. Чистка, хранение, транспортировка и заказ запасных деталей

### 10.1 Очистка

- Не допускайте загрязнения рукояток маслом, чтобы можно было крепко удерживать их.
- При необходимости очистите устройство влажной ветошью и слабым раствором моющего средства.

### Внимание!

Извлекайте свечной наконечник свечи зажигания каждый раз перед выполнением чистки. Не погружайте устройство для очистки в воду или в другие жидкости. Храните устройство в надежном сухом и недоступном для детей месте.

### 10.2 Хранение

Осторожно: не оставляйте устройство без работы дольше, чем на 30 дней без осуществления следующих шагов.

### Размещение устройства с целью его хранения

Если Вы не пользуетесь устройством дольше 30 дней, то его необходимо подготовить к этому. В противном случае находящееся в карбюраторе остаточное топливо испаряется, оставляя похожий на резину осадок. Это может затруднить старт и, как следствие,

вызвать необходимость проведения ремонтных работ.

1. Медленно откройте крышку топливного бака для того, чтобы уменьшить имеющееся давление в баке. Осторожно опорожните бак.
2. Запустите двигатель и оставьте его работать до тех пор, пока он не остановится, чтобы удалить топливо из карбюратора.
3. Подождите, пока двигатель не остынет (ок. 5 мин).

**Указание:** Храните устройство в сухом месте и подальше от возможных источников воспламенения, например, печи, бойлера с горячей водой с газом, газовой сушилки и т. д.

Повторный ввод в эксплуатацию

1. Удалите свечу зажигания (см. 9.4).
2. Очистите свечу зажигания и внимательно следите за правильным расстоянием между электродами на свече зажигания; или установите новую свечу зажигания с правильным расстоянием между электродами.
3. Приготовьте устройство к работе.
4. Налейте в бак соответствующую топливно-масляную смесь. Смотрите раздел Топливо и масло.

### 10.3 Транспортировка

Если необходимо транспортировать устройство, опорожните бензиновый бак в соответствии с описанием в главе 10. Очистите устройство при помощи щетки или веника от крупного мусора. Разберите ведущую штангу, как это описано в разделе 5.1.2.

### 10.4 Заказ запасных деталей:

При заказе запасных деталей необходимо указать следующие данные;

- Тип устройства
- Номер артикула устройства
- Идентификационный номер устройства
- Номер необходимой запасной детали

Актуальные цены и информация находятся на странице [www.isc-gmbh.info](http://www.isc-gmbh.info)

## 11. Утилизация и вторичное использование

Устройство поставляется в упаковке для предотвращения повреждений при транспортировке. Эта упаковка является сырьем и поэтому может быть использована вновь или направлена на повторную переработку сырья. Устройство и его принадлежности изготовлены из различных материалов, например, металла и пластмасс. Не выбрасывайте дефектные устройства вместе с бытовыми отходами. Для правильной утилизации устройство необходимо сдать в подходящий пункт приема. Если Вы не знаете, где находится пункт приема, уточните это в органах коммунального управления.

## 12. Таблица поиска неисправностей

В следующей таблице указаны признаки неисправностей и приводится описание способов их устранения в случае неправильной работы устройства. Если с ее помощью невозможно установить и устранить проблему, обратитесь в свою сервисную мастерскую.

Неисправность	Возможные причины	Устранение
Устройство не запускается	<ul style="list-style-type: none"> <li>- Неправильные действия во время пуска</li> <li>- Нагар или влага на свече зажигания</li> <li>- Неправильная регулировка карбюратора</li> </ul>	<ul style="list-style-type: none"> <li>- Для выполнения пуска следовать указаниям</li> <li>- Свечу зажигания очистить или заменить новой.</li> <li>- Обратитесь в авторизованную службу сервиса или вышлите устройство на адрес ISC-GmbH.</li> </ul>
Устройство запускается, но не достигает полной мощности.	<ul style="list-style-type: none"> <li>- Неправильная регулировка рычага привода воздушной заслонки</li> <li>- Загрязнение воздушного фильтра</li> <li>- Неправильная регулировка карбюратора</li> </ul>	<ul style="list-style-type: none"> <li>- Установить рычаг привода воздушной заслонки в положение «<math>\uparrow</math>».</li> <li>- Очистить воздушный фильтр.</li> <li>- Обратитесь в авторизованную службу сервиса или вышлите устройство на адрес ISC-GmbH.</li> </ul>
Двигатель работает неравномерно	<ul style="list-style-type: none"> <li>- Неправильное расстояние между электродами свечи зажигания</li> <li>- Неправильная регулировка карбюратора</li> </ul>	<ul style="list-style-type: none"> <li>- Свечу зажигания очистить и отрегулировать расстояние между электродами или вставить новую свечу зажигания.</li> <li>- Обратитесь в авторизованную службу сервиса или вышлите устройство на адрес ISC-GmbH.</li> </ul>
Двигатель выделяет много дыма	<ul style="list-style-type: none"> <li>- Несоответствующая топливная смесь</li> <li>- Неправильная регулировка карбюратора</li> </ul>	<ul style="list-style-type: none"> <li>- Использовать подходящую топливную смесь (см. таблицу для смешивания топлива)</li> <li>- Обратитесь в авторизованную службу сервиса или вышлите устройство на адрес ISC-GmbH.</li> </ul>

Перепечатывание или прочие виды размножения документации и сопроводительных листов продукции фирмы, полностью или частично, разрешено производить только с однозначного разрешения ISC GmbH.

Сохраняется право на технические изменения

## Информация о сервисном обслуживании

Во всех странах, указанных в гарантийном свидетельстве, у нас имеются компетентные сервисные партнеры, контактные данные которых Вы найдете в гарантийном свидетельстве. Они всегда в Вашем распоряжении для решения любых вопросов, связанных с обслуживанием, например, для ремонта, поставки запчастей и быстроознашивающихся деталей, а также приобретения расходных материалов.

Следует обратить внимание на то, что в этом изделии следующие детали подвержены естественному износу или износу в связи с эксплуатацией / следующие детали требуются в качестве расходных материалов.

Категория	Пример
Быстроознашивающиеся детали*	Свеча зажигания, воздушный фильтр
Расходный материал/расходные части*	Ножи, Катушка шнура
Недостающие компоненты	

\* Не обязательно входят в объем поставки!

При обнаружении дефектов или неисправностей мы просим Вас заявить о таком случае в сети Интернет на сайте [www.isc-gmbh.info](http://www.isc-gmbh.info). Обратите внимание на точное описание неисправности и в любом случае ответьте на следующие вопросы:

- Устройство уже работало или оно было неисправным с самого начала?
- Вам бросилось что-либо в глаза перед возникновением неисправности (признак перед неисправностью)?
- Какую неисправность имеет устройство, по Вашему мнению (основной признак)?  
Опишите эту неисправность.

## Гарантийное свидетельство

Уважаемая покупательница, уважаемый покупатель, наши продукты проходят тщательнейший контроль качества. Если это устройство все же не будет функционировать безупречно, мы просим Вас обратиться в наш сервисный отдел по адресу, указанному в этом гарантийном талоне. Мы также охотно ответим на Ваши вопросы по телефону, номер которого приведен ниже. При предъявлении гарантийных требований действуют следующие условия.

1. Настоящие правила гарантии действуют исключительно в отношении пользователей, т.е. физических лиц, которые не намереваются использовать настоящее изделие в рамках своей профессиональной или другой самостоятельной деятельности. Настоящие правила гарантии регулируют дополнительные условия оказания гарантийных услуг, которые нижеупомянутый производитель обеспечивает покупателям своих новых устройств в дополнение к условиям гарантии в соответствии с законом. Эти гарантийные обязательства не затрагивают Ваши законные гарантийные требования. Наши гарантийные услуги для Вас бесплатны.
2. Гарантийные услуги распространяются только на дефекты нового устройства нижеупомянутого производителя, которое вы приобрели, связанные с недостатком материала или производственным браком, и ограничиваются по нашему выбору устранением таких дефектов устройства или заменой устройства. Учтите, что наши устройства не предназначены для использования в промышленных целях, в ремесленном производстве и на профессиональной основе. Поэтому гарантийный договор считается недействительным, если устройство использовалось в течение гарантийного срока на кустарных, промышленных предприятиях или в ремесленном производстве, а также подвергалось сопоставимой нагрузке.
3. Наша гарантия не распространяется на:
  - повреждения устройства, возникшие в результате несоблюдения руководства по монтажу или неправильного монтажа, несоблюдения руководства по эксплуатации (например, при подключении к сети с неправильным напряжением или родом тока), несоблюдения требований касательно технического обслуживания и требований техники безопасности, воздействия на устройство аномальных условий окружающей среды или недостаточного ухода и технического обслуживания;
  - повреждения устройства, возникшие в результате неправильного или ненадлежащего использования (например, перегрузка устройства или применение не допущенных к использованию насадок или принадлежностей), попадания в устройство посторонних предметов (например, песка, камней или пыли, повреждения при транспортировке), применения силы или внешних воздействий (например, повреждения при падении);
  - повреждения устройства или частей устройства, связанные с износом в связи с эксплуатацией, обычным или другим естественным износом.
4. Гарантийный срок составляет 24 месяца, отсчет начинается со дня покупки устройства. Гарантийные права необходимо предъявлять до истечения срока гарантии в течение двух недель после того как будет обнаружена неисправность. Заявления на гарантийное обслуживание после истечения срока гарантии не принимаются. Ремонт или замена устройства не ведет к продлению гарантийного срока, также при оказании такой услуги отсчет нового гарантийного срока на устройство или возможно установленные детали не начинается заново. Это условие действует также при обращении в местный сервисный отдел.
5. Для предъявления гарантийных требований сообщите о неисправности устройства на сайте [www.isc-gmbh.info](http://www.isc-gmbh.info). Приготовьте квитанцию о покупке или другие доказательства приобретения Вами нового устройства. Оказание гарантийных услуг применительно к устройствам, направленным на рассмотрение без соответствующих доказательств или фирменной таблички, исключается ввиду недостатка данных для идентификации таких устройств. Если наша гарантия распространяется на неисправность устройства, Вы немедленно получите отремонтированное или новое устройство.

Само собой разумеется, мы можем также устранить при оплате затрат неисправности устройства, которые не входят в объем гарантийных услуг или при истечении срока гарантии. Для этого Вам необходимо выслать устройство на адрес нашей службы сервиса.

Что касается быстроизнашивающихся, расходных деталей и недостающих компонентов, мы обращаем внимание на ограничения этой гарантии согласно информации о сервисном обслуживании настоящего руководства по эксплуатации.

**Pericol!**

La utilizarea aparatelor trebuie respectate câteva măsuri de siguranță, pentru a evita accidentele și daunele. De aceea, citiți cu grijă instrucțiunile de utilizare/indicațiile de siguranță. Păstrați aceste materiale în bune condiții, pentru ca aceste informații să fie disponibile în orice moment. Dacă predați aparatul altor persoane, înmânați-le și aceste instrucțiuni de utilizare /indicații de siguranță. Nu ne asumăm nici o răspundere pentru accidente sau daune care rezultă din nerespectarea acestor instrucțiuni de utilizare și a indicațiilor de siguranță.

**1. Indicații de siguranță**

Indicațiile de siguranță corespunzătoare le găsiți în broșura anexată!

**Pericol!****Citiți indicațiile de siguranță și îndrumările.**

Nerespectarea indicațiilor de siguranță și a îndrumărilor poate avea ca urmare electrocutare, incendiu și/sau răni grave. **Păstrați pentru viitor toate indicațiile de siguranță și îndrumările.**

**Dispozitive de siguranță**

În timpul lucrului cu aparatul trebuie să fie montată masca de protecție corespunzătoare din material plastic pentru cuțit sau firul tăietor pentru a împiedica azvârlirea obiectelor lovite. Cuțitul integrat în masca de protecție a firului tăietor taie automat firul la lungimea optimală.

**Explicarea plăcuțelor indicatoare de pe aparat (Figura 14):**

1. Avertisment!
2. Înainte de punerea în funcțiune citiți instrucțiunile de utilizare!
3. Se vor purta ochelari de protecție, protecție antifonică și pentru cap!
4. Se va purta încălțăminte stabilă!
5. Se vor purta mănuși de protecție!
6. Se va feri aparatul de ploaie sau umiditate!
7. Se va ține cont de obiecte azvârlite.
8. Înaintea lucrărilor de întreținere opriți aparatul și scoateți ștecherul bujiei!
9. Distanța dintre mașină și alte persoane trebuie să fie de cel puțin 15 m.
10. Scula se oprește cu o mișcare de inerție!
11. Atenție, componente fierbinți. Păstrați distanța de acestea.

12. Completați la fiecare 20 de ore de funcționare lubrifianți (lubrifianți pentru angrenaj).

13. Atenție la recul!

14. Nu utilizați pânze de ferăstrău.

**2. Descrierea aparatului și cuprinsul livrării****2.1 Descrierea aparatului (Fig. 1-13)**

1. Piesă de legătură bară de ghidare
2. Bară de ghidare
3. Mâner de ghidare
4. Cablu de pornire
5. Manetă de șoc
6. Rezervor de benzină
7. Pompă de combustibil "Primer"
8. Capacul carcasei filtrului de aer
9. Comutator pornit/oprit
10. Filtru de aer
11. Manetă de accelerare
12. Tastă de blocare a manetei de accelerare
13. Bobină cu fir tăietor
14. Mască de protecție fir tăietor
15. Mască de protecție cuțit tăietor
16. Ștecherul bujiei
17. Curea de transport
18. Cuțit tăietor
19. Suport mâner de ghidare
20. Capac al ștecherului bujiei
21. Mâner șurub M6
22. Inel de acționare
23. Placă de presare
24. Mască placă de presare
25. Piuliță M10 (filet spre stânga)
26. Recipient pentru amestecat ulei/benzină
27. Cheie pentru bujii
28. 3x Bride cablu
29. Cheie hexagonală 4 mm
30. Cheie hexagonală 5 mm

**2.2 Cuprinsul livrării**

Vă rugăm să verificați integralitatea articolului în baza cuprinsului livrării descris. În cazul în care lipsesc piese, vă rugăm să vă adresați în interval de maxim 5 zile lucrătoare de la cumpărarea articolului la centrul nostru de service sau la magazinul la care ați achiziționat aparatul, prezentați în acest caz un bon de cumpărare valabil. Vă rugăm să țineți cont de tabelul de garanție cuprins în informațiile de service din capătul instrucțiunilor de utilizare.

- Deschideți ambalajul și scoateți aparatul cu grijă.

- Îndepărtați ambalajul, precum și siguranțele de ambalare și de transport (dacă există).
- Verificați dacă livrarea este completă.
- Controlați aparatul și accesoriile dacă nu prezintă pagube de transport.
- Păstrați ambalajul după posibilitate, până la expirarea duratei de garanție.

### Pericol!

**Aparatul și ambalajul nu sunt jucării pentru copii! Copiii le este interzis să se joace cu punți din material plastic, folii și piese mici! Există pericolul de înghițire și sufocare!**

- Cositoare pe benzină
- Bară de ghidare
- Mâner de ghidare
- Suport mâner de ghidare
- Curea de transport
- Cuțit tăietor
- Bobină cu fir tăietor
- Inel de acționare
- Placă de presare
- Mască placă de presare
- Piuliță M10 (filet spre stânga)
- Recipient pentru amestecat ulei/benzină
- Cheie pentru bujii
- Cheie imbus 4 mm
- Cheie imbus 5 mm
- 3x bride cablu
- Șurub mâner M6
- Mască de protecție pentru fir tăietor/cuțit tăietor
- Instrucțiuni de utilizare originale
- Indicații de siguranță

### 3. Utilizarea conform scopului

Motocosoarea (utilizarea cuțitului tăietor) se pretează la tăierea lemnului subțiri, a buruienilor groase și lăstarilor. Trimmerul cu motor (utilizarea bobinei cu fir tăietor) se pretează la tăierea gazonului, a suprafețelor cu iarbă și a buruienilor subțiri. Respectarea manualului de utilizare anexat de producător este o condiție de bază pentru utilizarea conformă a aparatului. Orice altă utilizare, în afară de cele permise în mod expres în aceste instrucțiuni de folosire, poate duce la deteriorarea aparatului și poate reprezenta un pericol grav pentru utilizator. Aveți neapărat în vedere restricțiile menționate în indicațiile de siguranță.

Vă rugăm să țineți de asemenea cont de faptul că aparatele noastre nu sunt construite pentru utilizare în scopuri lucrative, meșteșugărești sau industriale. Noi nu preluăm nicio garanție atunci când aparatul a fost folosit în scopuri meșteșugărești, industriale precum și pentru o activitate similară.

**Atenție!** Din cauza riscurilor de vătămare corporală a utilizatorului, motocosoarea pe benzină nu se va utiliza pentru următoarele lucrări: la curățarea trotuarelor și la tocarea bucăților de lemn din pomi sau a gardului viu. De asemenea, motocoasa pe benzină nu se va folosi pentru nivelarea ridicăturilor de teren, de ex. a mușuroaielor de cârtiță. Din motive de siguranță motocoasa pe benzină nu se va folosi ca agregat de antrenare pentru alte unelte de lucru și seturi de unelte de orice tip.

Mașina se va utiliza numai conform scopului pentru care este concepută. Orice utilizare care depășește acest domeniu este considerată neconformă. Pentru eventualele daune sau accidente de orice tip rezultate ca urmare a utilizării neconforme a aparatului răspunde utilizatorul/operatorul și nu producătorul.

### 4. Date tehnice

Tip motor ..... Motor în 2 timpi, răcire pe aer,  
 ..... cilindru cromat  
 Putere motor (max.) ..... 1,5 kW/(2 CP)  
 Capacitatea cilindrică ..... 51,7 ccm  
 Turația la mers în gol a motorului .....  
 ..... 3000 ± 300 min<sup>-1</sup>  
 Turație maximă motor ..... 9600 min<sup>-1</sup>  
 Turație maximă  
 Cositoare: ..... 7200 min<sup>-1</sup>  
 Trimmer: ..... 7000 min<sup>-1</sup>  
 Aprindere ..... electronică  
 Acționare ..... cuplaj centrifugal  
 Greutate (rezervorul gol) ..... 6,8 kg  
 Raza de tăiere a firului Ø ..... 42 cm  
 Raza de tăiere a cuțitului Ø ..... 25,5 cm  
 Lungimea firului ..... 4 m  
 Diametrul firului ..... 2,4 mm  
 Volumul rezervorului: ..... 0,9 l  
 Bujie ..... L8RTC



**Pericol!****Zgomote și vibrații**

Nivelul presiunii sonore $L_{pA}$ .....	96,7 dB (A)
Nesiguranță $K_{pA}$ .....	3 dB
Nivelul capacității sonore $L_{WA}$ .....	113,9 dB (A)
Nesiguranță $K_{WA}$ .....	3 dB

**Purtați protecție antifonică.**

Expunerea la zgomot poate cauza deteriorarea sau pierderea auzului.

**Funcționare**

Valoarea de emisie a vibrațiilor  $a_n = 5,14 \text{ m/s}^2$   
Nesiguranța  $K = 1,5 \text{ m/s}^2$

**Limitați zgomotul și vibrațiile la un nivel minim.**

- Utilizați numai aparate în stare ireproșabilă.
- Întrețineți și curățați aparatul cu regularitate.
- Adaptați modul dvs. de lucru aparatului.
- Nu suprasolicitați aparatul.
- Dacă este necesar, lăsați aparatul să fie verificat.
- Decuplați aparatul, atunci când acesta nu este utilizat.
- Purtați mănuși!

**5. Montarea****5.1.1 Montarea mânerului de ghidare**

Montați mânerul de ghidare așa cum este indicat în figurile 3a-3c. Strângeți șuruburile abia când ați reglat cureaua de transport la poziția de lucru optimă. Mânerul de ghidare trebuie să fie orientat așa cum este indicat în figura 1. Demontarea se realizează în ordine inversă.

**5.1.2 Montarea bării de ghidare (Fig. 4a - 4c)**

Trageți maneta de oprire (A) și împingeți cu grijă bara de ghidare (Fig. 4b/Poz. 2) în piesa de legătură a bării de ghidare. Aveți grijă ca arborii de antrenare să fie îmbinați în interiorul bării de ghidare (eventual rotiți capul bobinei). Limba anterioară a manetei de blocare (A) trebuie să se blocheze în orificiul (B). Strângeți acum mânerul șurub (21), așa cum este arătat în figura 4c.

**5.1.3 Montarea măștii de protecție a cuțitului**

Atenție: În timpul lucrului cu cuțitul tăietor trebuie să fie montată masca de protecție a cuțitului tăietor. Montarea măștii de protecție a cuțitului tăietor se face așa cum este indicat în figurile

5a-5b.

**5.1.4 Montarea/Schimbarea cuțitului tăietor**

Montarea cuțitului tăietor este indicată în figurile 6a-6g. Demontarea se realizează în ordine inversă.

- Poziționați inelul de acționare (22) pe arborele dințat (Fig. 6b)
- Blocați cuțitul tăietor (18) pe inelul de acționare (Fig. 6c).
- Poziționați placa de presare (23) peste filetul arborelui dințat (Fig. 6d).
- Montați masca plăcii de presare (24) (Fig. 6e)
- Căutați orificiul inelului de acționare, poziționați-l exact peste creștătura dedesubt și blocați-l cu ajutorul cheii imbus livrate (29), apoi strângeți piulița (25) (Fig. 6f/6g). Atenție: Filet spre stânga

**5.1.5 Montarea măștii de protecție a firului tăietor pe masca de protecție a cuțitului**

Atenție: În timpul lucrului cu firul tăietor trebuie montată suplimentar masca de protecție a firului tăietor (Fig. 7a/Poz. 14).

Montarea măștii de protecție a firului tăietor se face așa cum este indicat în figurile 7a - 7b. În partea inferioară a măștii de protecție se află un cuțit (Fig. 7a/Poz. F) pentru reglarea automată a firului la lungimea adecvată. Acesta este acoperit cu o protecție (Fig. 7a/Poz. G).

Îndepărtați protecția cuțitului înainte de începerea lucrului și puneți-o din nou la loc după terminarea lucrului.

**5.1.6 Montarea/Înlocuirea bobinei firului**

Montarea bobinei firului este indicată în figurile 7c-7d. Demontarea se realizează în ordine inversă.

Căutați orificiul inelului de acționare, poziționați-l exact peste creștătura dedesubt și blocați-l cu ajutorul cheii imbus livrate (29), apoi înșurubați bobina firului pe filet. Atenție: Filet spre stânga

**5.2 Reglarea înălțimii de tăiere**

- Așezați cureaua de transport așa cum este indicat în figurile 8a-8c.
- Fixați aparatul de cureaua de transport (Fig. 8d).
- Cu ajutorul diferitelor trepte de reglare ale curelei de transport poate fi reglată poziția optimă de lucru și de tăiere (Fig. 8e).
- Pentru stabilirea lungimii optime a curelei de transport faceți apoi o mișcare de probă fără a porni motorul (Fig. 9a).

Cureaua de transport este prevăzută cu un mecanism de deschidere rapidă. Trageți de partea roșie a curelei, dacă este necesar să puneți aparatul repede deoparte (Fig. 8f).

**Atenție:** Folosiți întotdeauna cureaua atunci când lucrați cu aparatul. Puneți cureaua imediat după pornirea motorului și acesta funcționează în gol. Opriti motorul înainte de a îndepărta cureaua de transport.

## 6. Înainte de punerea în funcțiune

Înainte de fiecare punere în funcțiune verificați dacă:

- Sistemul de combustibil este etanș.
- Starea dispozitivelor de protecție și a dispozitivelor de tăiere este intactă
- Toate îmbinările cu șuruburi sunt stabile.
- Funcționarea lină a tuturor componentelor în mișcare.

### 6.1 Combustibili și uleiul

Combustibili recomandați

Folosiți numai un amestec de benzină fără plumb și ulei de motor special pentru motoare în 2 timpi. Amestecul de combustibil se face conform tabelului pentru amestecarea combustibilului.

**Atenție:** Nu folosiți un amestec de combustibili care a fost depozitat mai mult de 90 de zile.

**Atenție:** Pentru un amestec de 100:1 nu folosiți ulei pentru motoare în 2 timpi. În cazul daunelor motorului datorate ungerii insuficiente se pierde garanția producătorului.

**Atenție:** Folosiți pentru transportul și depozitarea de combustibil doar recipienți adecvați și aprobați în acest sens.

Introduceți cantitatea corespunzătoare de benzină și ulei pentru motor în 2 timpi în recipientul pentru amestecat alăturat (vezi scala marcată). Agitați apoi bine recipientul.

### 6.2 Tabelul pentru amestecarea combustibilului

Procedeu de amestecare: 40 părți benzină la 1 parte ulei

Benzină	Ulei pentru motor în 2 timpi
1 litru	25 ml
5 litri	125 ml

## 7. Operare

Respectați prevederile legale în legătură cu normele referitoare la protecția fonică, care pot varia în funcție de loc.

Înainte de punerea în funcțiune îndepărtați capacele de protecție de pe cuțitul tăietor.

### 7.1 Pornirea cu motorul rece

Introduceți în rezervor cantitatea adecvată de amestec de benzină/ulei. Vezi și punctul combustibil și ulei.

1. Poziționați aparatul pe o suprafață rigidă și plană.
2. Apăsăți de 10 ori pompa de combustibil (Primer) (Fig. 1/Poz. 7)
3. Reglați întrerupătorul pornit/oprit (Fig. 1/Poz. 9) pe poziția „I”.
4. Reglați maneta de șoc (Fig. 1/Poz. 5) pe poziția „☛”.
5. Țineți aparatul bine și trageți cablul de pornire (Fig. 1/Poz. 4) până la prima rezistență. Apoi trageți cablul de pornire repede de 2 ori.
6. Reglați maneta de șoc (Fig. 1/Poz. 5) pe poziția „☛”.
7. Țineți aparatul bine și trageți cablul de pornire (Fig. 1/Poz. 4) până la prima rezistență. Apoi trageți cablul de pornire repede de 4 ori. Aparatul ar trebui să pornească.  
**Atenție:** Nu permiteți cablului de pornire să fie catapultat înapoi. Acest lucru poate duce la deteriorări.  
Imediat după pornirea motorului lăsați aparatul cca. 10 sec. să se încălzească.  
**Atenție:** Scula tăietoare începe să se rotească la pornirea motorului.
8. În cazul în care motorul nu pornește reluați pașii 4-8.

Luați în considerare: Dacă motorul nu pornește chiar și după mai multe încercări, citiți secțiunea “Remediarea defecțiunilor la motor”. Luați în considerare: Trageți cablul de pornire mereu drept afară. Dacă acesta nu este tras afară drept, se produc frecări la eclisă. Prin această frecare cablul se deteriorează și se uzează mai repede. Țineți întotdeauna mânerul cablului de pornire atunci când cablul este tras înapoi în aparat. Nu dați niciodată drumul cablului tras afară să sară înapoi.

### 7.2 Pornirea cu motorul cald

(Aparatul a fost oprit mai puțin de 15-20 min)

1. Poziționați aparatul pe o suprafață rigidă și plană.
2. Reglați întrerupătorul pornit/oprit pe poziția „I”.
3. Țineți aparatul bine și trageți cablul de pornire până la prima rezistență. Acum trageți repede cablul de pornire. Aparatul ar trebui să pornească după 1-2 încercări. În cazul în care aparatul nu pornește nici după 6 încercări, reluați pașii 1-7 descriși la secțiunea pornirea cu motorul rece.

### 7.3 Oprirea motorului

#### Oprirea de urgență - pași de urmat:

Dacă este necesar ca mașina să fie oprită imediat, reglați întrerupătorul pornit/oprit pe poziția “Stop” resp. “0”.

#### Pași de urmat în mod normal:

Eliberați maneta de accelerare și așteptați până motorul a atins viteza de mers în gol. Reglați întrerupătorul pornit/oprit pe poziția “Stop” resp. “0”.

### 7.4 Indicații de lucru

Înainte de punerea în funcțiune a aparatului exersați diferitele tehnici de lucru cu motorul oprit.

## 8. Lucrul cu motocositoarea pe benzină

### Prelungirea firului tăietor

**Avertisment!** Nu înfășurați sârmă de metal sau sârmă de metal îmbrăcată în material plastic de orice fel pe bobina firului tăietor. Acest lucru poate duce la vătămări grave ale utilizatorului.

Pentru prelungirea firului tăietor lăsați motorul să funcționeze la accelerație maximă și bateți ușor bobina firului de pământ. Firul se va lungi automat. Cuțitul de la masca de protecție scurtează firul la lungimea admisă ( Fig. 9b).

**Avertizare:** Îndepărtați cu regularitate toate resturile de iarbă și buruieni pentru a evita supraîncălzirea tijei. Resturile de gazon, iarbă și buruieni se prind sub masca de protecție (Fig. 9c), împiedicând astfel răcirea suficientă a tijei. Îndepărtați aceste resturi cu grijă cu ajutorul unei șurubelnițe sau a unui obiect similar.

### Diferite procedee de tăiere

Dacă aparatul este montat corect, pot fi tăiate buruieni și iarbă înaltă în locuri greu accesibile, ca de ex. de-a lungul gardurilor, a zidurilor și fundamentelor, precum și în jurul copacilor. Aparatul poate fi folosit și pentru „lucrări de cosire”, la îndepărtarea vegetației pentru pregătirea grădinii sau curățarea unei anumite zone în apropierea solului.

**Luauți în considerare:** Chiar și la utilizarea cu grijă, tăierea lângă fundamente, ziduri de piatră sau beton etc. are ca urmare uzura mai ridicată a firului tăietor decât în mod normal.

#### Tăiere/ Cosire

Mișcați trimmerul cu mișcări oscilante dintr-o parte în alta. Țineți bobina firului mereu paralel cu solul. Verificați terenul și reglați înălțimea de tăiere dorită. Mișcați bobina firului la înălțimea dorită și mențineți această înălțime pentru a obține o tăietură uniformă (Fig. 9d).

#### Tăierea joasă

Țineți trimmerul ușor înclinat în fața dvs., astfel încât partea inferioară a bobinei firului să fie deasupra solului, iar firul tăietor să atingă locul potrivit. Nu tăiați niciodată spre dvs. Nu trageți trimmerul spre dvs.

#### Tăierea lângă garduri/ fundamente

Apropiati-vă în timpul tăierii încet de garduri din sârmă, garduri de lemn, ziduri din pietre naturale și fundamente pentru a tăia aproape de acestea, având grijă să nu atingeți obstacolul cu firul tăietor. Dacă firul ajunge în contact de ex. cu pietre, ziduri din piatră sau fundamente, acesta se uzează sau se franjuează. La lovirea gardului de sârmă firul tăietor se rupe.

#### Tăierea în jurul copacilor

La tăierea în jurul copacilor apropiați-vă încet, având grijă ca firul să nu atingă coaja copacului. Înaintați în jurul copacului și tăiați din stânga spre dreapta. Apropiati-vă de iarbă sau buruieni cu vârful firului și înclinați bobina firului ușor înainte. Avertisment: Fiți deosebit de precauți în timpul lucrărilor de cosire. Mențineți la astfel de lucrări o distanță de 30 metri între dvs. și alte persoane sau animale.

### Cosirea

La cosire îndepărtați întreaga vegetație până la sol. Pentru aceasta înclinați bobina firului într-un unghi de 30 grade spre dreapta. Reglați mânerul în poziția dorită. Țineți cont de pericolul de vătămare ridicat pentru utilizator, privitori și animale, precum și de pericolul pagubelor materiale rezultate din azvârlirea obiectelor (de ex. pietre) (Fig. 9e).

**Avertisment:** Nu îndepărtați cu aparatul obiecte de pe trotuare etc.! Aparatul este o sculă puternică care poate azvârli pietre mici și alte obiecte la o distanță de peste 15 metri, provocând astfel vătămări corporale sau pagube la mașini, case și geamuri.

### Folosirea ca ferăstrău

Aparatul nu se va folosi ca ferăstrău.

### Blocarea

În cazul în care cuțitul tăietor se blochează din cauza vegetației prea abundente, opriți imediat motorul. Eliberați aparatul de iarbă și buruieni înainte de repunerea în funcțiune.

### Evitarea reculului

La lucrările cu cuțitul tăietor există pericolul de recul, atunci când acesta lovește obstacole rigide (trunchi de copac, creangă, butuc, piatră sau obstacole similare). În acest caz aparatul este azvârlit înapoi, contra direcției de rotație a sculei. Acest lucru poate duce la pierderea controlului asupra aparatului. Nu folosiți cuțitul tăietor în apropierea gardurilor, stâlpilor de metal, pietrelor de delimitare sau fundamentelor.

La tăierea tulpinilor dese poziționați cuțitul așa cum este indicat în figura 9f pentru a evita reculul.

## 9. Întreținerea

Scoateți întotdeauna aparatul din funcțiune înaintea lucrărilor de întreținere și scoateți ștecherul bujiei.

### 9.1 Înlocuirea bobinei firului/firului tăietor

1. Demontați bobina firului (13) așa cum este descris la punctul 5.1.6. Strângeți bobina (Fig. 12a) și îndepărtați jumătate din carcasă (Fig. 12b).
2. Scoateți bobina firului din carcasa bobinei firului (Fig. 12c).
3. Îndepărtați eventuale resturi de fir tăietor.
4. Îndoiiți noul fir tăietor la mijloc și agățați ochiul format în lăcașul din distribuitorul bobinei. (Fig. 12d)
5. Înfășurați firul tensionat în sens opus acelor de ceasornic. Distribuitorul bobinei împarte cele două jumătăți ale firului de nylon. (Fig. 12e)
6. Cele două capete de 15 cm ale firului se agăță în suporturile opuse ale bobinei firului. (Fig. 12f)
7. Treceți cele două capete ale firului prin orificiile ecliselor de metal din carcasa bobinei firului (Fig. 12c).
8. Poziționați bobina firului în carcasa bobinei.
9. Trageți scurt și puternic de cele două capete ale firului pentru a le elibera din suporturile firului.
10. Tăiați surplusul de fir la o lungime de cca. 13 cm. Acest lucru reduce sarcina asupra motorului în timpul pornirii și încălzirii acestuia.
11. Montarea bobinei firului se face conform punctului 5.1.6 Dacă se înlocuiește complet bobina firului, punctele 3-6 se ignorează.

### 9.2 Ascuțirea cuțitului fixat la masca de protecție

Cuțitul fixat la masca de protecție se poate toci în timp. Dacă constatați acest lucru desfaceți șuruburile cu care cuțitul este fixat pe masca de protecție. Fixați cuțitul într-o menghină. Ascuțiți cuțitul cu o pilă plată și fiți atenți să păstrați unghiul de tăiere a lamei. Ascuțiți doar într-o singură direcție.

### 9.3 Întreținerea filtrului de aer (Fig. 10a-10c)

Filtrele de aer murdare diminuează puterea motorului prin alimentare redusă de aer la carburator. De aceea verificarea regulată este obligatorie. Filtrul de aer (10) trebuie verificat la fiecare 25 de ore de operare și curățat în caz de necesitate.

În cazul aerului cu mult praf, filtrul de aer se va verifica mai des.

1. Îndepărtați capacul filtrului de aer (Fig. 10a)
2. Scoateți filtrul de aer (Fig. 10b/10c)
3. Curățați filtrul de aer prin scuturare sau suflare.
4. Montarea se va efectua în ordine inversă.

Atenție: Nu curățați niciodată filtrul de aer cu benzină sau cu solvenți inflamabili.

#### 9.4 Întreținerea bujiei (Fig. 11a-11c)

Distanța scânteilor bujiei = 0,6 mm. Strângeți bujia cu 12 până la 15 Nm. Verificați bujia după 10 de ore de funcționare dacă este murdară și curățați-o dacă este necesar cu o perie de cupru. După aceea bujia se va întreține după fiecare 50 de ore de funcționare.

1. Îndepărtați capacul ștecherului bujiei (20) așa cum este indicat în figura 11a.
2. Scoateți ștecherul bujiei (16). (Fig. 11b).
3. Îndepărtați bujia (Fig. 11c) cu cheia pentru bujii (27) alăturată.
4. Montarea se va efectua în ordine inversă.

#### 9.5 Reglarea carburatorului

Atenție! Efectuarea de reglaje ale carburatorului este permisă doar service-ului pentru clienți autorizat.

Înainte a tuturor lucrărilor la carburator trebuie întâi demontat capacul filtrului de aer, așa cum este indicat în figurile 10a-10c.

#### Reglarea cablului de accelerație:

Dacă după o perioadă de timp nu mai este atinsă turația maximă a aparatului și toate celelalte cauze din secțiunea 12 „Remediarea defecțiunilor” pot fi excluse, ar putea fi necesară reglarea cablului de accelerație. În acest scop verificați întâi dacă carburatorul deschide complet clapeta la apăsarea până la refuz a mânerului de accelerație. Acest caz apare, dacă culisorul carburatorului (Fig. 13a) este complet deschis la accelerație maximă. Figura 13a arată reglajul corect. Dacă culisorul carburatorului nu este complet deschis, este necesar un reglaj.

Pentru reglarea cablului de accelerație sunt necesari următorii pași:

- Slăbiți contrapiulița (Fig. 13b/Poz. C) cu câteva rotiri.
- Deșurubați șurubul de reglare (Fig. 13b/Poz. D) până când culisorul carburatorului este complet deschis la accelerație maximă, așa cum este indicat în figura 13a.
- Strângeți din nou contrapiulița.

#### 9.6 Reglarea ralantiului:

**Indicație!** Ralantiul se reglează în stare de funcționare caldă.

Reglarea ralantiului se va efectua numai de către un atelier de specialitate autorizat. Turația de pornire a sculei tăietoare trebuie să fie cel puțin de 1,25 ori mai mare decât turația la mers în gol.

#### 9.7 Ungerea angrenajului

Completați la fiecare 20 de ore de funcționare lubrifianț pentru angrenaj (cca. 10 g) la locul de ungere (C) (Fig. 7c).

## 10. Curățarea, depozitarea, transportul și comanda pieselor de schimb

### 10.1 Curățarea

- Păstrați mânerul curat, fără urme de ulei pe ele, pentru a avea întotdeauna o stabilitate sigură.
- Dacă este necesar, curățați aparatul cu o cârpă umedă și eventual cu un detergent ușor.

### Atenție!

Înainte a fiecărei operații de curățare se va scoate ștecherul bujiei. Pentru curățire nu se va introduce aparatul sub nici o formă în apă sau în alte lichide. Păstrați ferăstrăul cu lanț într-un loc sigur și uscat și inaccesibil copiilor.

### 10.2 Depozitarea

Avertizare: Nu depozitați aparatul niciodată timp mai îndelungat de 30 de zile, fără să executați următorii pași.

#### Depozitarea aparatului

Dacă depozitați aparatul timp mai îndelungat de 30 de zile, acesta trebuie pregătit pentru depozitare. În caz contrar, restul de combustibil rămas în carburator se evaporă și lasă în urmă o depunere cauciucată. Acest lucru poate îngreuna repornirea și poate avea ca și consecință lucrări de reparație costisitoare.

1. Îndepărtați încet capacul rezervorului de carburant pentru a elimina eventual presiunea care s-a format în rezervor. Goliți cu grijă rezervorul.
2. Porniți motorul și lăsați-l să funcționeze până când ferăstrăul se oprește și carburantul din carburator este consumat.

3. Lăsați motorul să se răcească (cca. 5 minute).

**Indicație:** Depozitați aparatul într-un loc uscat și la distanță de posibile surse de aprindere, de ex. cuptor, boiler și uscător pe gaz, etc.

#### **Punerea din nou în funcțiune**

1. Îndepărtați bujia (vezi 9.4).
2. Curățați bujia și țineți cont de distanța corectă dintre electrozi la bujie; puneți eventual o bujie nouă cu distanța corectă între electrozi.
3. Pregătiți aparatul pentru punerea în funcțiune
4. Umpleți rezervorul cu amestecul corect de carburant/ulei. Vezi secțiunea combustibil și ulei.

#### **10.3 Transportul**

Atunci când doriți să transportați aparatul, goliți mai întâi rezervorul de benzină așa cum s-a descris în capitolul 10. Curățați aparatul de murdărie grosieră cu ajutorul unei perii sau a unei mățuri de mână. Demontați tija de acționare așa cum este explicat la punctul 5.1.2.

#### **10.4 Comanda pieselor de schimb**

La comanda pieselor de schimb trebuie să menționați următoarele date:

- Tipul aparatului
  - Numărul articolului aparatului
  - Numărul de identificare al aparatului
  - Numărul piesei de schimb respective
- Informații și prețuri actuale găsiți la adresa [www.isc-gmbh.info](http://www.isc-gmbh.info)

## **11. Eliminarea și reciclarea**

Aparatul se află într-un ambalaj pentru a împiedica pagubele de transport. Acest ambalaj este o materie primă și este astfel revalorizabil sau poate fi readus în circuitul de revalorificare a materiilor prime. Aparatul și piesele sale auxiliare sunt construite din diferite materiale, cum ar fi de exemplu metal sau material plastic. Aparatele electrice nu se vor arunca la gunoiul menajer. Pentru salubritatea corespunzătoare, aparatul se va preda la un centru de colectare. Dacă nu aveți cunoștință unde se află un centru de colectare, informați-vă în acest sens la administrația comunală.

## 12. Plan de căutare a erorilor

Tabelul următor indică anumite simptome ale deranjamentelor și descrie cum se pot remedia acestea, atunci când mașina dumneavoastră nu ar lucra odată corespunzător. Dacă cu ajutorul acestor informații nu puteți localiza și remedia deranjamentul, adresați-vă vă rugăm atelierului dumneavoastră service.

Defecțiune	Cauza posibilă	Remedierea
Aparatul nu pornește.	<ul style="list-style-type: none"> <li>- Greșeală la pornire</li> <li>- Bujia calaminată sau umedă</li> <li>- Reglaj greșit al carburatorului</li> </ul>	<ul style="list-style-type: none"> <li>- Urmați indicațiile pentru pornire</li> <li>- Curățați bujia sau înlocuiți-o cu una nouă.</li> <li>- Se va contacta un service pentru clienți autorizat sau se trimite aparatul la ISC-GmbH.</li> </ul>
Aparatul pornește, dar nu atinge capacitatea maximă.	<ul style="list-style-type: none"> <li>- Reglaj greșit al manetei de șoc</li> <li>- Filtru de aer murdar</li> <li>- Reglaj greșit al carburatorului</li> </ul>	<ul style="list-style-type: none"> <li>- Reglați maneta de șoc pe „♦”.</li> <li>- Curățați filtrul de aer</li> <li>- Se va contacta un service pentru clienți autorizat sau se trimite aparatul la ISC-GmbH.</li> </ul>
Motorul merge ne-regulat	<ul style="list-style-type: none"> <li>- Distanță greșită între electrozii bujiei</li> <li>- Reglaj greșit al carburatorului</li> </ul>	<ul style="list-style-type: none"> <li>- Curățați bujia și reglați distanța dintre electrozi sau înlocuiți bujia cu una nouă.</li> <li>- Se va contacta un service pentru clienți autorizat sau se trimite aparatul la ISC-GmbH.</li> </ul>
Motorul emană fum exagerat.	<ul style="list-style-type: none"> <li>- Amestec de carburant greșit</li> <li>- Reglaj greșit al carburatorului</li> </ul>	<ul style="list-style-type: none"> <li>- Folosiți amestecul de carburant adecvat (vezi tabelul pentru amestecarea carburantului)</li> <li>- Se va contacta un service pentru clienți autorizat sau se trimite aparatul la ISC-GmbH.</li> </ul>

Retipărirea sau orice altă multiplicare a documentației și documentelor însoțitoare ale produselor, chiar și parțial, este permisă numai cu acordul în mod expres a firmei iSC GmbH.

Ne rezervăm dreptul pentru modificări de ordin tehnic

## Informații de service

În toate țările menționate în certificatul de garanție dispunem de parteneri de service competenți, datele de contact ale acestora le puteți găsi în certificatul de garanție. Acești parteneri vă stau la dispoziție pentru toate problemele referitoare la service, piese de schimb și de uzură sau aprovizionarea cu materiale de consum.

Se va ține cont de faptul că la acest produs, următoarele piese sunt supuse unei uzuri naturale sau datorate utilizării resp. că aceste piese sunt necesare ca materiale de consum.

Categorie	exemplu
Piese de uzură*	Bujie, filtru de aer
Material de consum/ Piese de consum*	Cuțit tăietor, bobină cu fir tăietor
Piese lipsă	

\* nu este cuprins în livrare în mod obligatoriu!

În caz de deteriorări sau defecte, vă rugăm să anunțați acest lucru pe pagina de internet [www.isc-gmbh.info](http://www.isc-gmbh.info). Vă rugăm să țineți cont de descrierea exactă a defecțiunii și răspundeți în orice caz la următoarele întrebări:

- A funcționat aparatul o dată sau a fost de la început defect?
- Ați remarcat ceva înainte de defectarea aparatului (simptom înainte de defectare)?
- Ce fel de defecțiune prezintă aparatul după părerea dumneavoastră (simptom principal)?  
Descrieți această defecțiune.



## Certificat de garanție

Stimată clientă, stimate client,  
produsele noastre sunt supuse unui control de calitate riguros. Dacă totuși vreodată acest aparat nu va funcționa ireproșabil, ne pare foarte rău și vă rugăm să vă adresați centrului nostru service, la adresa indicată la finalul acestui certificat de garanție. Bineînțeles că vă stăm și la telefon cu plăcere la dispoziție, la numerele de service menționate. Pentru revendicarea pretențiilor de garanție trebuie ținut cont de următoarele:

1. Aceste instrucțiuni de garanție se adresează exclusiv consumatorilor, deci persoanelor fizice, care nu doresc să utilizeze acest produs în cadrul unor activități lucrative sau pentru activități profesionale independente. Aceste instrucțiuni de garanție reglementează prestațiile de garanție suplimentare, pe care producătorul jos numit le promite cumpărătorilor săi la cumpărarea unui aparat nou, suplimentar garanției legale. Pretențiile dumneavoastră de garanție legale nu sunt atinse de această garanție. Prestația noastră de garanție este gratuită pentru dumneavoastră.
2. Prestația de garanție se extinde în exclusivitate asupra defectelor la aparatul nou achiziționat de dumneavoastră de la producătorul jos numit, care provin din erori de material sau de fabricație și se limitează, în funcție de decizia noastră, la remedierea acestor defecte sau la schimbarea aparatului. Vă rugăm să țineți de asemenea cont de faptul că aparatele noastre nu sunt construite pentru utilizare în scopuri lucrative, meșteșugărești sau profesionale. Din acest motiv nu se va încheia un contract de garanție, atunci când aparatul este folosit în perioada de garanție în întreprinderi lucrative, meșteșugărești sau industriale precum și pentru activități similare.
3. Excluse de la garanție sunt următoarele:
  - Deteriorări datorate neluării în considerare a instrucțiunilor de montare, a instrucțiunilor de utilizare sau instalării necompetente (cum ar fi de exemplu racordarea la o tensiune de rețea greșită sau la un curent greșit), neluării în considerare a prescripțiilor referitoare la lucrările de întreținere și siguranță, expunerea aparatului la condiții de mediu anormale sau îngrijire și întreținere insuficientă.
  - Deteriorări ale aparatului, cauzate de utilizarea abuzivă sau improprie (cum ar fi suprasolicitarea aparatului sau folosirea uneltelor atașabile sau auxiliarelor neadmiși), intrarea corpurilor străine în aparat (cum ar fi nisip, pietre sau praf, deteriorări din timpul transportului), recurgerea la violență sau influențe străine (cum ar fi de exemplu deteriorări datorită căderii).
  - Deteriorări ale aparatului sau ale unor părți ale acestuia, care se explică prin uzură normală, conformă utilizării sau altă uzură naturală.
4. Durata de garanție este de 24 luni și începe din ziua cumpărării aparatului. Pretențiile de garanție se vor revendica în interval de două săptămâni de la data apariției defectului. Este exclusă revendicarea pretenției de garanție după expirarea duratei de garanție. Repararea sau schimbarea aparatului nu duce nici la prelungirea duratei de garanție și nici nu se va fixa o durată de garanție nouă pentru prestația efectuată la acest aparat sau pentru o piesă schimbată la acesta. Acest lucru este valabil și în cazul unui service la fața locului.
5. Pentru revendicarea pretențiilor de garanție, vă rugăm să anunțați aparatul defect la: [www.isc-gmbh.info](http://www.isc-gmbh.info). Vă rugăm să aveți pregătit bonul de cumpărare sau altă dovadă de cumpărare a aparatului dvs. nou. Aparat trimise fără dovadă corespunzătoare sau fără plăcuță de identificare sunt excluse de la prestația de garanție datorită posibilităților insuficiente de alocare. Dacă defectul aparatului este cuprins în prestațiile noastre de garanție, veți primi imediat înapoi aparatul reparat sau un aparat nou.

Bineînțeles că remediem cu plăcere contra cost și defecte la aparate care nu sunt sau nu mai sunt cuprinse în prestațiile de garanție. Pentru aceasta trimiteți și rugăm aparatul la adresa noastră service:

La piesele de uzură, de consum și piesele lipsă vă informăm în mod expres, că trebuie avute în vedere restricțiile garanției menționate în informațiile de service ale acestor instrucțiuni de utilizare.

**Tehlike!**

Yaralanmaları ve hasarları önlemek için aletlerin kullanımında bazı iş güvenliği önlemlerinin alınması gereklidir. Bu nedenle Kullanma Talimatını / Güvenlik Uyarılarını dikkatlice okuyun. İçerdiği bilgilere her zaman ulaşabilmek için kullanma talimatını iyi bir yerde saklayın. Aleti kullanmak için başka kişilere verdiğinizde bu Kullanma Talimatını / Güvenlik Uyarılarını da birlikte verin. Firmamız, kullanma talimatına riayet etmemekten kaynaklanan iş kazaları ve hasarlardan herhangi bir sorumluluk üstlenmez.

**1. Güvenlik uyarıları**

Güvenlik uyarıları ekteki kitapçıkta bulunur!

**Tehlike!**

**Tüm güvenlik bilgileri ve talimatları okuyunuz.** Güvenlik bilgileri ve talimatlarda belirtilen direktiflere aykırı hareket edilmesi sonucunda elektrik çarpması, yangın ve/veya ağır yaralanmalar meydana gelebilir. **Gelecekte kullanmak üzere tüm güvenlik bilgileri ve talimatları saklayın.**

**Güvenlik Tertibatları**

Tırpan ile çalışırken kullanıcının etrafa saçılan cisimler tarafından yaralanmasını önlemek için plastik koruma kapağı mutlaka monte edilmiş olmalıdır. Koruma kapağına entegre edilmiş olan bıçak, misininin otomatik olarak optimal uzunlukta kesilmesini sağlar.

**Alet Üzerinde Bulunan Sembollerin Anlamı (Şekil 14):**

1. İkaz!
2. Makineyi çalıştırmadan önce Kullanma Talimatını okuyunuz!
3. Kask, kulaklık ve iş gözlüğü takın!
4. Sağlam iş ayakkabısı giyiniz!
5. İş eldiveni takınız!
6. Makineyi yağmur veya rutubetten koruyunuz!
7. Dışarı fırlatılan cisimlere dikkat ediniz.
8. Bakım çalışmalarına başlamadan önce motoru durdurun ve buji fişini çıkarın!
9. Makine ile etrafta bulunan kişiler arasında en az 15m mesafe olmalıdır!
10. Motor durduktan sonra bıçak dönmeye devam eder!
11. Dikkat! Kızgın parçalar. Uzak durun.
12. Her 20 işletme saatinde bir biraz gres ekleyin (dişli kutusu gresi)
13. Dikkat geri tepme!

14. Tırpanda testere bıçakları kullanmayın.

**2. Alet açıklaması ve sevkiyatın içeriği****2.1 Alet açıklaması (Şekil 1-13)**

1. Boru birleştirme parçası
2. Boru
3. Dümen sapı
4. Çalıştırma ipi
5. Choke kolu
6. Benzin deposu
7. „Primer“ yakıt pompası
8. Hava filtresi kapağı
9. Açık/ Kapalı şalteri
10. Hava filtresi
11. Gaz kolu
12. Gaz kolu kilidi
13. Misinalı bobin
14. Misina koruması
15. Bıçak koruması
16. Buji fişi
17. Taşıma kayışı
18. Bıçak
19. Dümen sapı tutma elemanı
20. Buji fişi muhafazası
21. Sap civatası M6
22. Tahrir diskisi
23. Baskı plakası
24. Baskı plakası kapağı
25. Somun M10 (sol vida dişi)
26. Yağ/Benzin karıştırma şişesi
27. Buji anahtarı
28. 3x Kablo bağı
29. Alyen anahtarı 4 mm
30. Alyen anahtarı 5 mm

**2.2 Sevkiyatın içeriği**

Satın almış olduğunuz ürünün eksik parçası olup olmadığını sevkiyatın içeriği listesi ile kontrol edin. Herhangi bir parçanın eksik olması durumunda ürünü satın aldıktan sonra en geç 5 iş günü içinde geçerli fiş veya faturayı ibraz ederek servis merkezine veya aleti satın aldığınız mağazaya başvurun. Bu konuda kullanma talimatının sonunda bulunan servis bilgilerindeki garanti hizmetleri tablosunu dikkate alınız.

- Ambalajı açın ve aleti dikkatlice ambalajın içinden çıkarın.
- Ambalaj malzemelerini ve ambalaj ve transport emniyetlerini sökün (bulunması halinde).
- Ambalaj içindeki parçaların eksik olup olmadığını kontrol edin.

- Alet ve aksesuar parçalarının transport esnasında hasar görüp görmediğini kontrol edin.
- Garanti süresi doluncaya kadar mümkün olduğunda ambalaj malzemelerini saklayın.

#### **Tehlike!**

**Alet ve ambalaj malzemeleri oyuncak değildir! Çocukların plastik poşet, folyo ve küçük parçalar ile oynaması yasaktır! Çocukların küçük parçaları yutma ve poşetler nedeniyle boğulma tehlikesi vardır!**

- Benzin motorlu tırpan
- Dümen borusu
- Dümen sapı
- Dümen sapı tutma elemanı
- Taşıma kayışı
- Bıçak
- Misinalı bobin
- Bağlantı diski
- Baskı plakası
- Baskı plakası kapağı
- Somun M10 (sol vida dişi)
- Yağ/Benzin karıştırma şişesi
- Buji anahtarı
- Alyen anahtarı 4 mm
- Alyen anahtarı 5 mm
- 3x kablo bağı
- Sap civatası M6
- Misina/bıçak koruma kapağı
- Orijinal Kullanma Talimatı
- Güvenlik Uyarıları

### **3. Kullanım amacına uygun kullanım**

Motorlu tırpan (bıçak kullanıldığında) ince dal ve çit, kalın yabancı ot ve ağaç altı bitkilerin kesilmesi için uygundur. Misinalı çim biçme ise (misinalı bobin kullanıldığında) çim, ot ve ince yabancı otların kesilmesi için uygundur. Üretici firma tarafından makine ile birlikte gönderilmiş olan kullanma talimatında açıklanan talimatlara uyulması, benzin motorlu tırpanın kullanım amacına uygun olarak kullanılması için şarttır. Bu kullanma talimatında kesin olarak izin verilmeyen her türlü kullanım motorlu tırpanın hasar görmesine sebep olabilir ve kullanıcı için ciddi yaralanma tehlikeleri oluşturur. Güvenlik bilgilerinde açıklanan kısıtlamalara mutlaka riayet edin.

Lütfen cihazlarımızın ticari, zanaatkarlar veya endüstriyel kullanım için uygun olmadığını ve bu

kullanımlar için tasarlanmadığını dikkate alın. Aletin ticari, zanaatkarlar veya endüstriyel veya benzer kullanımlarda kullanılmasından kaynaklanan hasarlar garanti kapsamına dahil değildir.

**Dikkat!** Operatörü tehlikeye sokacağından benzin motorlu tırpanın aşağıda açıklanan çalışmalarda kullanılması yasaktır: Kaldırım ve yürüyüş yollarının temizlenmesi (üflenerek) ve öğütücü olarak dal ve çit artıklarını öğütülmesi için kullanılması yasaktır. Ayrıca benzin motorlu tırpanın, örneğin köstebek yuvaları topraklarını yayma gibi toprak yayma işlerinde de kullanılması yasaktır. İş güvenliği sebeplerinden dolayı benzin motorlu tırpanın, diğer her türlü çalışma aleti ve setleri için tahrik ünitesi olarak kullanılması da yasaktır.

Makine yalnızca kullanım amacına göre kullanılacaktır. Kullanım amacının dışındaki tüm kullanımlar makinenin kullanılması için uygun değildir. Bu tür kullanım amacı dışındaki kullanımlardan kaynaklanan hasar ve yaralanmalarda, yalnızca kullanıcı/işletici sorumlu olup üretici firma sorumlu tutulamaz.

### **4. Teknik özellikler**

Motor tipi..... Hava soğutmalı, 2 zamanlı motor,  
..... krom silindir  
Güç (max.) ..... 1,5 kW (2 PS)  
Silindir hacmi .....51,7 ccm  
Motor rölanti devri ..... 3000 ± 300 dev/dak  
Max. Motor devri: .....9600 dev/dak  
Max. Devir  
Tırpan: ..... 7200 dev/dak  
Misinalı çim biçme: ..... 7000 dev/dak  
Ateşleme .....Elektronik  
Tahrikleme ..... Merkezkaç tipi kavrama  
Ağırlık (yakıt deposu boş) .....6,8 kg  
Misina ile kesim çapı Ø .....42 cm  
Bıçak ile kesim çapı Ø .....25,5 cm  
Misina uzunluğu ..... 4 m  
Misina Ø ..... 2,4 mm  
Yakıt deposu kapasitesi .....0,9 l  
Buji ..... L8RTC

**Tehlike!****Ses ve titreşim**

Ses basınç seviyesi $L_{pA}$ .....	96,7 dB(A)
Sapma $K_{pA}$ .....	3 dB
Ses güç seviyesi $L_{WA}$ .....	113,9 dB(A)
Sapma $K_{WA}$ .....	3 dB

**Kulaklık takın.**

Gürültü işitme kaybına sebep olabilir.

**İşletme**

Titreşim emisyon değeri  $a_h = 5,14 \text{ m/s}^2$   
Sapma  $K = 1,5 \text{ m/s}^2$

**Makineden kaynaklanan gürültü ve titreşim oluşmasını asgariye indirin!**

- Sadece hasarlı ve arızalı olmayan aletler kullanın.
- Aletlerin düzenli olarak bakımını yapın ve temizleyin.
- Çalışma tarzınızı alete göre ayarlayın.
- Aletlerinize aşırı yüklenmeyin.
- Gerekliğinde arızalı aletin kontrol edilmesini sağlayın.
- Aleti kullanmadığınızda kapatın.
- İş eldiveni takın.

**5. Montaj****5.1.1 Dümen sapının montajı**

Dümen sapını Şekil 3a – 3c'de gösterildiği gibi monte edin. Civataları ancak, çalışma pozisyonunuzu taşıma kayışı ile optimal pozisyona ayarladıktan sonra sıkın. Tırpanın dümen sapı Şekil 1'de gösterildiği gibi ayarlanmış olacaktır. Sökme işlemi takma işleminin tersi yönünde gerçekleşir.

**5.1.2 Dümen sapının montajı (Abb. 4a – 4c)**

Sabitlenme kolunu (A) çekin ve dümeni (Şekil 4b/ Poz. 2) dikkatlice dümenin birleştirme parçası içine itin. Bu işlemde tahrik millerinin dümen içine iç içe girmesine dikkat edin (gerekliğinde misina bobini kafasını hafifçe döndürün). Sabitleme kolu (A) tırnağı delik (B) içine girmelidir. Sonra sap civatasını (21) Şekil 4c'de gösterildiği gibi sıkın.

**5.1.3 Bıçak koruma kapağının montajı**

Dikkat: Bıçak ile yapılan kesim çalışmalarında bıçak koruma kapağının monte edilmiş olması zorunludur. Bıçak koruma kapağının montajı Şekil 5a-5b'de gösterildiği gibi yapılacaktır.

**5.1.4 Bıçağın montajı/Değiştirilmesi**

Bıçağın değiştirilmesi 6a-6g nolu şekillerde gösterilmiştir. Sökme işlemi montaj işleminin tersi yönünde gerçekleşir.

- Bağlantı diskini (22) dişli mil üzerine takın (Şekil 6b)
- Bıçağı (18) bağlantı diski üzerinde sabitleyin (Şekil 6c)
- Baskı plakasını (23) dişli mil vida dişi üzerine takın (Şekil 6d)
- Baskı plakası kapağını (24) takın (Şekil 6e)
- Bağlantı diski deliğini bulun ve altındaki çentik işaretini üst üste getirin, somunu (25) sıkmak için tırpan ile birlikte gönderilmiş alyen anahtar (29) ile sabitleyin ve sıkın (Şekil 6f/6g). Dikkat: Sol vida dişi

**5.1.5 Misina korumasının bıçak koruma kapağına montajı**

Dikkat: Misina ile yapılan çalışmalarda ek olarak misina koruma kapağı da (Şekil 7a/Pos. 14) monte edilecektir.

Misina koruma kapağı montajı Şekil 7a - 7b'de gösterildiği gibi yapılacaktır. Koruma kapağının altında bulunan bıçak (Şekil 7a/ Poz. F) misina uzunluğunun otomatik olarak ayarlanması içindir. Bu bıçak koruma elemanı (Şekil 7a/ Poz. G) ile muhafaza edilmiştir.

Çalışmalara başlamadan önce bu koruma elemanını sökün ve çalışmalar tamamlandıktan sonra tekrar yerine takın.

**5.1.6 Misina bobininin montajı/ değiştirilmesi**

Misina bobini montajı Şekil 7c-7d'de gösterilmiştir. Sökme işlemi montaj işleminin tersi yönünde gerçekleşir

Bağlantı diski deliğini bulun ve altındaki çentik işaretini üst üste getirin, misina bobinini vida dişi üzerine takmak için tırpan ile birlikte gönderilmiş alyen anahtar (29) ile sabitleyin.  
Dikkat: Sol vida dişi

**5.2 Kesim yüksekliğinin ayarlanması**

- Taşıma kayışını Şekil 8a-8c'de gösterildiği gibi takın.
- Tırpanı taşıma kayışına takın (Şekil 8d).
- Taşıma kayışındaki çeşitli kayış ayar elemanları ile optimal çalışma ve kesme pozisyonunu ayarlayın (Şekil 8e).
- Taşıma kayışı uzunluğunu optimal şekilde belirleyebilmek için motoru çalıştırmadan birkaç sallama hareketi yapın (Şekil 9a).

Taşıma kayışı hızlı kayış açma mekanizması ile donatılmıştır. Tırpanı üzerinizden hızlı şekilde çıkarmanız gerektiğinde kırmızı kayış parçasından çekiniz (Şekil 8f).

**Dikkat:** Çalışma esnasında daima kayışı kullanın. Motoru çalıştırdıktan ve motor rölantide çalışmaya başladıktan hemen sonra kayışı takın. Kayışı çıkarmadan önce motoru durdurun.

## 6. Çalıştırmadan önce

Tırpanı her çalıştırmaya başlamadan önce aşağıda açıklanan kontrolleri gerçekleştirin:

- Yakıt sisteminin sızdırmazlığını.
- Koruma ve kesim tertibatlarının mükemmel durumda olmasını.
- Bütün civata bağlantılarının sıkı şekilde olmasını.
- Tüm hareket eden parçaların kolay hareket etmesini.

### 6.1 Yakıt ve Yağ

Tavsiye edilen yakıtlar

Yakıt olarak sadece, kurşunsuz benzin ve özel 2 zamanlı motor yağından oluşan bir karışımı kullanın. Yakıt karışımını, yakıt karışım tablosunda gösterilen değerlere göre hazırlayın.

**Dikkat:** 90 günden fazla depolanmış yakıt karışımını kullanmayınız.

**Dikkat:** Tavsiye edilen karışım oranı 100:1 olan 2 zamanlı yağ kullanmayın. Yetersiz bir yağlama nedeniyle meydana gelecek motor hasarlarında üretici firmanın motor garantisi geçerli değildir. **Dikkat:** Yakıtların depolanması ve nakledilmesinde sadece uygun ve kullanımına izin verilmiş bidonlar kullanın.

Alet ile birlikte gönderilmiş olan karıştırma şişesine daima doğru benzin ve 2 zamanlı yağ miktarını doldurun (şişe üzerindeki skalaya bakın). karıştırılacak malzemeler şişeye doldurulduktan sonra şişeyi iyice çalkalayın.

### 6.2 Yakıt Karışım Tablosu

Karışım metodu: 40 birim benzine 1 birim yağ karıştırılacaktır

Benzin	2 zamanlı yağ
1 Litre	25 ml
5 Litre	125 ml

## 7. Kullanma

Gürültü koruma ile ilgili kanuni düzenlemeler ülkelere göre farklılık gösterebileceğinden bu düzenlemeleri dikkate alın.

İşletmeye almadan önce bıçak üzerindeki koruma kapağını sökün.

### 7.1 Soğuk motoru çalıştırma

Yakıt deposuna uygun yakıt/yağ karışımını doldurun. Yakıt ve yağ bölümüne de bakınız.

1. Aleti sert ve düz bir zemine koyun.
2. Yakıt pompasını (Primer) (Şekil 1/Poz. 7) 10x pompalayın.
3. Açık/Kapalı şalterini (Şekil 1/Poz. 9) „I“ pozisyonuna getirin.
4. Choke kolunu (Şekil 1/Poz. 5) „I“ pozisyonuna ayarlayın.
5. Aleti sağ elinizle ön sapından sıkıca tutun ve çalıştırma ipini (Şekil 1/Poz. 4) ilk direnç hissedinceye kadar dışarı çekin. Sonra çalıştırma ipini 2 kez hızlıca çekin.
6. Choke kolunu (Şekil 1/Poz. 5) „II“ pozisyonuna ayarlayın.
7. Aleti sağ elinizle ön sapından sıkıca tutun ve çalıştırma ipini (Şekil 1/Poz. 4) ilk direnç hissedinceye kadar dışarı çekin. Sonra çalıştırma ipini 4 kez hızlıca çekin. Motor çalışmalıdır.

**Dikkat:** Çalıştırma ipinin geriye fırlamasına dikkat edin. Aksi takdirde hasar meydana gelebilir.

Motor çalıştığında yaklaşık 10 saniye çalıştırarak ısınmasını sağlayın.

**Dikkat:** Sabitlenmiş olan gaz kolu nedeniyle motor çalışmaya başladığında bıçak da dönmeye başlar.

8. Motor çalışmadığında 4-8. maddede açıklanan çalışmaları tekrarlayın.

**Bilgi:** Motor, birçok kez yapılan çalıştırma denemesinden sonra çalışmadığında „Motor arızalarının giderilmesi“ bölümündeki bilgileri okuyun.

**Bilgi:** Çalıştırma ipini daima makineye dik olarak çekin. Çalıştırma ipi yan çekildiğinde deliğe sürtünür. Bu sürtünme ipin hızlı şekilde aşınmasına sebep olur. İpi çekerken ip sapını daima sıkı tutun. İp çekili konumdayken kesinlikle geri giderek gövdeye çarpmasına izin vermeyin.

### 7.2 Sıcak motoru çalıştırma

(Motor, 15-20 dakikadan fazla olmayan bir sürede çalışmadan durmuştu)

1. Aleti sert ve düz bir zemine koyun.
2. Açık/Kapalı şalterini „I“ pozisyonuna getirin.
3. Aleti sıkıca tutun ve çalıştırma ipini ilk direnç hissedinceye kadar dışarı çekin. Sonra çalıştırma ipini hızlıca çekin. Motor, 1-2 çalıştırma denemesinden sonra çalışmalıdır. Motor, 6 çalıştırma denemesinden sonra çalışmadığında „Soğuk motoru çalıştırma“ bölümünde açıklanan 1.-7. maddeleri tekrarlayın.

### 7.3 Motoru durdurma

#### Acil durdurma:

Motorun acil olarak derhal durdurulması gerektiğinde Açık/Kapalı şalterini „Stop“ veya „0“ pozisyonuna getirin

#### Normal durdurma:

Motoru normal şekilde durdurmak için gaz kolunu bırakın ve motorun rölanli devrine düşmesini bekleyin. Sonra Açık/Kapalı şalterini „Stop“ veya „0“ pozisyonuna getirin.

### 7.4 Çalışma uyarıları

Tırpan ile kesim işlemine başlamadan önce motor durdurulmuş durumdayken tüm çalışma tekniklerinin alıştirmasını yapın.

## 8. Benzin motorlu tırpan ile çalışma

#### Misininin uzatılması

**İkaz:** Misina bobinine kesinlikle metal tel veya herhangi bir türde plastik kaplamalı metal tel takmayın. Bu kullanıcının ağır şekilde yaralanmasına sebep olabilir.

Misinayı uzatmak için motoru tam gaz çalıştırın ve misina bobinini yere tıklatın. Misina otomatik olarak uzatılır. Koruma levhasındaki bıçak misinayı keserek uygun uzunluğa kısaltır (Şekil 9b).

**Dikkat:** Şaft borusunun aşırı ısınmasını önlemek için çim ve yabancı ot artıklarını düzenli olarak temizleyin. Çim/ ot/ yabancı ot artıkları koruma levhasının (Şekil 9c) alt bölümünde toplanır, bunun sonucunda şaft borusunun soğutulması engellenir. Toplanan artıkları dikkatlice tornavida veya benzer bir alet ile temizleyin.

### Çeşitli kesme metotları

Makine doğru şekilde monte edildikten sonra örneğin çit, duvar ve temel boyunca ve ağaçlar etrafındaki zor erişilebilir yerdeki yabancı otlar ve uzun boylu çayırlar kolay şekilde kesilebilir. Bahçe düzenlemesi hazırlıklarında bitkilerin daha iyi büyümesini sağlamak veya zemindeki bitkileri temizlemek için tırpan „biçme çalışmaları“ için de kullanılabilir.

**Bilgi:** Kesim işlemi dikkatli ve itina ile yapılırsa da temel, taş veya beton duvarlar yakınındaki otların kesilmesinde misina normalden daha fazla aşınır.

### Kenar kesme/ Biçme

Tırpanı orak şeklinde bir taraftan diğer tarafa hareket ettirin. Misina bobinini daima zemine paralel tutun. Kesim yapılacak araziye kontrol edin ve kesilmesi istenilen yüksekliği belirleyin. Kesimin düzenli yapılması için misina kafasını istenilen yüksekte hareket ettirin ve bu yükseklikte tutun (Şekil 9d).

### Ağaç kenar kesme

Tırpanı hafif eğik pozisyonda önünüzde tutun, böylece misina bobininin alt tarafı zeminin üzerinde durur ve misina doğru kesim yerini keser. Daima kesimi kendinizden dışarıya doğru gerçekleştirin. Tırpanı kendinize çekerek kesim yapmayın.

### Çit / Temel yakınında kesme

Kafes tel, tahta çit, doğaltaş çiti ve temel yakınlarında kesim işlemi yaparken bu bölgelere yavaşça yaklaşın ve misinanın bu bölümlere temas etmesini ve çarpmasını engelleyin. Misina taş, taş duvar veya temele temas ettiğinde aşınır veya parçalanır. Misina çit örgüsüne çarptığında kopar.

### Ağaç etrafında kesme

Ağaç etraflarında kesim yaparken misinanın ağaç kabuğuna temas etmemesi için ağaca yavaşça yaklaşın. Ağacın etrafında yürüyün ve soldan sağa doğru kesim yapın. Çim veya yabancı otlara misinanın ucu ile yaklaşın ve sonra misina kafasını hafifçe öne eğdirin.

**İkaz:** Biçme çalışmalarında çok dikkatli olun. Yapılacak bu tür kesimlerde kullanıcı ile insanlar veya hayvanlar arasında 30 metre mesafe bırakılacaktır.

### **Biçme**

Biçme işleminde tüm bitkiler zemine kadar kesilir. Bunun için misina bobinini 30 derecelik bir açı ile sağa eğdirin. Sapı istenilen pozisyona ayarlayın. Tırpan tarafından kesim işlemi esnasında dışarı fırlatılan cisimler nedeniyle operatör, seyirci ve hayvanların ciddi yaralanma tehlikesi ile karşı karşıya olduklarını dikkate alın. Ayrıca maddi hasar oluşma tehlikesi de vardır (örneğin fırlayan taşlar nedeniyle) (Şekil 9e).

**İkaz:** Tırpan ile yürüyüş yollarındaki vs. cisimleri temizlemeyin!

Tırpan güçlü bir alettir, bu nedenle küçük taşlar veya diğer cisimler 15 metre veya daha uzağa fırlatılabilir. Bunun sonucunda yaralanmalar meydana gelebilir veya otomobil, ev ve pencerelerde maddi hasarlar oluşabilir.

### **Testere türü kesme işlemi**

Tırpan testere türü kesme işlemleri için uygun değildir.

### **Sıkışma**

Yoğun bitki örtüsü bıçağın bloke olmasına ve durmasına sebep olabilir, bu durumda motoru derhal durdurun. Motoru yeniden çalıştırmadan önce alele sıkışmış olan ot ve çimleri temizleyin.

### **Geri tepmenin önlenmesi**

Metal bıçaklar kullanıldığında bıçak sert bir engelle çarptığında (ağaç kütüğü, dal, ağaç kökü, taş veya benzer cisimler) geri tepme tehlikesi vardır. Bıçak bu tür bir cisme çarptığında dönme yönünün tersine savrulur. Bu durumda operatörün tırpan üzerindeki kontrolü kaybolabilir. Metal bıçakları çit, metal direk, sınır taşları veya temel yakınlarında kesim yaparken kullanmayın. Kalın saplı bitkileri kesmek için bu elemanı geri tepmeyi engellemek için Şekil 9f'da gösterildiği gibi pozisyonlayın.

## **9. Bakım**

Bakım çalışmalarına başlamadan önce daima aleti kapatın ve buji fişini çıkarın.

### **9.1 Misina bobinini/misinayı değiştirme**

1. Misina bobinini (13) Madde 5.1.6'da açıklandığı gibi sökün. Bobini bastırın (Şekil 12a) ve gövdenin yarısını çıkarın (Şekil 12b).
2. Misina bobinini misina bobini gövdesinden çıkarın (Şekil 12c).

3. Tırpan içindeki olası çim ve ot artıklarını temizleyin.
4. Yeni misinayı ortada birleştirin ve oluşan düğümü bobin bölücünün deliğine asın. (Şekil 12d)
5. Misinayı gergin bir durumda saat yönünün tersine doğru bobine sarın. Bobin bölücü naylon misinanın yarı parçalarını ayırır. (Şekil 12e)
6. Her iki misina ucunun son 15cm uzunluktaki bölümünü misina bobininin karşı taraftaki misina tutucusuna takın. (Şekil 12f)
7. Her iki misina ucunu misina bobini gövdesindeki metal halkaya geçirin (Şekil 12c).
8. Misina bobinini misina bobini gövdesine bastırın.
9. Misinayı, misina tutma elemanından sökmek için misina uçlarından kısaca ve kuvvetlice çekin.
10. Çalıştırma ve ısınmaya başlama esnasında motor üzerine binen yükü mümkün olduğunca küçük tutmak için misina uzunluğu 13 cm olacak şekilde fazlalığını kesin.
11. Misina bobinini tekrar monte edin bkz. Madde 5.1.6. Misina bobini komple olarak yenilendiğinde 3-6 nolu maddelerdeki çalışmalar yapılmayacaktır.

### **9.2 Koruma kapağı bıçağının bilenmesi**

Koruma kapağı bıçağı zamanla körelebilir. Bıçağın körelemiş olduğunu tespit ettiğinizde koruma kapağı bıçağını koruma kapağına bağlayan civataları açın. Bıçağı mengeneyle bağlayın. Yassı eğe ile bıçağı bileyin, bileme işlemi esnasında kesim açısının aynı kalmasına dikkat edin. Eğeyi daima aynı yöne hareket ettirin.

### **9.3 Hava filtresinin bakımı (Şekil 10a-10c)**

Kirlenmiş olan hava filtresinden karbüratöre daha az hava gireceğinden motor gücü azalır. Bu nedenle hava filtresinin düzenli olarak kontrol edilmesi gerekir. Hava filtresi (10) her 25 işletme saatinde bir kontrol edilmeli, gerek duyulduğunda temizlenmelidir. Çalışma ortamındaki havada aşırı derecede toz bulunduğu hava filtresi daha sık olarak kontrol edilmelidir.

1. Hava filtresi kapağını sökün (Şekil 10a)
2. Filtre elemanını çıkarın (Şekil 10b/10c)
3. Filtre elemanını sert bir yere vurarak veya basınçlı hava ile üfleterek temizleyin.
4. Filtrenin montajı sökme işleminin tersi yönünde gerçekleşir.

Dikkat: Hava filtresinin kesinlikle benzin veya yanıcı solvent maddeler ile temizlenmesi yasaktır.

#### 9.4 Bujinin bakımı (Şekil 11a-11c)

Buji ateşleme yolu = 0,6 mm. Bujiyi 12 ile 15 Nm arasındaki bir tork değeri ile sıkın. Bujinin kirlenmiş olup olmadığını ilk kez 10 işletme saatinden sonra kontrol edin ve temizlenmesi gerektiğinde bakır telli fırça ile temizleyin. Sonra her 50 işletme saatinde bir bujinin bakımını yapın.

1. Buji fişi muhafazası (20) Şekil 11a'da gösterildiği gibi sökün.
2. Buji fişini (16) sökün. (Şekil 11b).
3. Bujiyi (Şekil 11c) alet ile birlikte gönderilmiş buji anahtarı (27) ile sökün.
4. Montaj işlemi sökme işleminin tersi yönünde gerçekleşir.

#### 9.5 Karbüratörün ayarlanması

**Dikkat!** Karbüratör üzerinde yapılacak ayar çalışmaları sadece yetkili servis tarafından yapılacaktır. Karbüratör üzerinde yapılacak her türlü çalışmadan önce hava filtresi kapağı Şekil 10a-10c'de gösterildiği gibi sökülecektir.

#### Gaz teli mekanizmasının ayarlanması:

Zamanla motorun azami devrine erişilmesi mümkün olmadığında ve 12 nolu Arızaların Giderilmesi bölümünde açıklanan bütün sebepler sözkonusu değil ise motor azami çalışma devrine erişebilmek için gaz teli mekanizmasının ayarlanması gerekli olabilir. Bunun için önce, gaz kolu tam basılı pozisyondayken karbüratörün tam olarak açıp açmadığını kontrol edin. Eğer karbüratör tam kapasite ile açılırsa gaz kolu tam basılı olduğunda karbüratör kelebeği (Şekil 13a) dayanak pozisyonuna dayanır. Şekil 13a'da doğru pozisyon gösterilmiştir. Karbüratör kelebeği dayanağa temas etmiyorsa gaz teli mekanizmasının ayarlanması gerekmektedir

Gaz teli mekanizmasını ayarlamak için aşağıda açıklanan çalışmaların yapılması gereklidir:

- Kontra somununu (Şekil 13b/Poz. C) birkaç tur açın.
- Gaz kolu tam basılı olduğunda karbüratör kelebeği, Şekil 13a'da gösterildiği gibi dayanağa dayanıncaya kadar ayar civatasını (Şekil 13b/Poz. D) dışarı döndürün.
- Kontra somununu sıkın.

#### 9.6 Rölanti gazının ayarlanması:

**Uyarı!** Rölanti gazı motor sıcak durumdayken ayarlanacaktır.

Rölanti gazı ayarının sadece yetkili servis tarafından yapılmasına izin verilir. Kesici aletin çalışmaya başlama devri rölanti devrinin en az 1,25 katı olmalıdır.

#### 9.7 Dişli kutusunun yağlanması

Her 20 işletme saatinde bir yağlama noktasına (C) (Şekil 7c) bir miktar dişli kutusu yağı (yaklaşık 10 g.) doldurun.

### 10. Temizleme, Depolama, Bakım ve Yedek Parça Siparişi

#### 10.1 Temizleme

- Sapları güvenli şekilde tutabilmeniz için sapları yağsız olmasını sağlayın.
- Gerek duyulduğunda aleti nemli bir bez ve fazla tahriş edici olmayan temizleme malzemesi ile temizleyin.

#### Dikkat!

Her temizleme işleminden önce buji fişini çıkarın. Testereyi kesinlikle su ve başka sıvıların içine daldırmayın. Testereyi çocukların erişemeyeceği, güvenli ve kuru bir yerde saklayın.

#### 10.2 Depolama

**Dikkat:** Testereyi aşağıda açıklanan işlemleri yapmadan 30 günden fazla depolamayın.

#### Aletin saklanması

Aleti 30 günden daha uzun bir süre depolayacağınızda bazı hazırlıkların yapılması gereklidir. Aksi taktirde karbüratör içinde bulunan yakıt buharlaşır ve arkasından lastik benzeri bir kalıntı bırakır. Bu kalıntı motorun tekrar çalıştırılmasını zorlaştırır ve yüksek masraflı onarım çalışmalarını gerektirebilir.

1. Yakıt deposu içindeki basıncı boşaltmak için yakıt deposu kapağını yavaşça çıkarın. Depo içindeki yakıtı tamamen boşaltın.
2. Motoru rölantide kendiliğinden duruncaya kadar çalıştırmaya devam edin. Bu işlem sonucunda karbüratör içindeki yakıt tamamen temizlenir.
3. Motorun soğumasını bekleyin. (yakl. 5 dakika).

**Uyarı:** Testereyi kuru bir yerde ve örneğin soba, gazlı boyler, gazlı kurutucu gibi olası yangın kaynaklarından uzak bir yerde saklayın.



**Tekrar çalıştırma**

1. Bujiyi sökün (bkz. 9.4).
2. Bujiyi temizleyin, elektrot aralığının doğru ayarlanıp ayarlanmamış olmasını kontrol edin; veya doğru elektrot aralığı ayarlı yeni bir buji takın.
3. Testereyi çalıştırma işlemi için hazırlayın
4. Yakıt deposuna doğru karışım oranlı yakıt doldurun. Yakıt ve Yağ Bölümüne bakınız

**10.3 Transport**

Testereyi transport etmek istediğinizde benzin deposunu Bölüm 10'da açıklandığı şekilde boşaltın. Testere üzerindeki kaba pislikleri fırça veya faraş ile temizleyin. Tahrik mekanizmasını Madde 5.1.2'de açıklandığı şekilde demonte edin.

**10.4 Yedek parça siparişi:**

Yedek parça siparişi yapılırken şu bilgiler verilmelidir;

- Cihaz tipi
- Cihazın parça numarası
- Cihazın kod numarası
- İstenilen yedek parçanın yedek parça numarası

Güncel bilgiler ve fiyatlar internette [www.isc-gmbh.info](http://www.isc-gmbh.info) sayfasında açıklanmıştır

**11. Bertaraf etme ve geri kazanım**

Transport hasarlarını önlemek için cihaz bir ambalaj içinde sevk edilir. Bu ambalaj hammaddedir ve böylece geri kazanılabilir veya geri kazanım sistemine iade edilebilir.

Cihaz ve aksesuarları örneğin metal ve plastik gibi çeşitli malzemelerden meydana gelir. Arızalı parçaları özel atık bertaraf etme sistemine verin. Bu sistemin nerede olduğunu bayinizden veya yerel yönetimlerden öğrenebilirsiniz!

## 12. Arıza arama planı

Aşağıdaki tabloda testereniz doğru şekilde çalışmadığında olası arıza sebepleri sebepleri ve bunları nasıl gidereceğiniz gösterilmiştir. Açıklanan bu bilgiler ile arızayı teşhis edemediğinizde yetkili servise başvurunuz.

Arıza	Olası sebep	Arızanın giderilmesi
Motor çalışmıyor.	<ul style="list-style-type: none"> <li>- Yanlış çalıştırma işlemi</li> <li>- Buji ıslı veya ıslak</li> <li>- Karbüratör ayarı yanlış</li> </ul>	<ul style="list-style-type: none"> <li>- Bu Kullanma Talimatında açıklanan talimatlara riayet ediniz.</li> <li>- Bujiyi temizleyin, elektrot aralığı ayarını düzeten veya bujiyi değiştirin.</li> <li>- Karbüratörün yetkili bir servis tarafından ayarlanmasını sağlayın veya makineyi ISC GmbH firmasına gönderin.</li> </ul>
Motor çalışıyor fakat tam güç ile çalışmıyor.	<ul style="list-style-type: none"> <li>- Choke kolu yanlış pozisyonda</li> <li>- Hava filtresi tıkalı</li> <li>- Karbüratör ayarı yanlış</li> </ul>	<ul style="list-style-type: none"> <li>- Choke kolunu „♣“ pozisyonuna getirin.</li> <li>- Hava filtresini temizleyin</li> <li>- Karbüratörün yetkili bir servis tarafından ayarlanmasını sağlayın veya makineyi ISC GmbH firmasına gönderin.</li> </ul>
Motor düzensiz çalışıyor	<ul style="list-style-type: none"> <li>- Buji elektrot aralığı ayarı yanlış</li> <li>- Karbüratör ayarı yanlış</li> </ul>	<ul style="list-style-type: none"> <li>- Bujiyi temizleyin, elektrot aralığı ayarını düzeten veya bujiyi değiştirin.</li> <li>- Karbüratörün yetkili bir servis tarafından ayarlanmasını sağlayın veya makineyi ISC GmbH firmasına gönderin.</li> </ul>
Aşırı yüksek duman oluşuyor	<ul style="list-style-type: none"> <li>- Yanlış yakıt karışım oranı</li> <li>- Karbüratör ayarı yanlış</li> </ul>	<ul style="list-style-type: none"> <li>- Doğru yakıt karışım oranını uygulayın (bakınız yakıt karışım tablosu)</li> <li>- Karbüratörün yetkili bir servis tarafından ayarlanmasını sağlayın veya makineyi ISC GmbH firmasına gönderin.</li> </ul>

Ürünlerinin dokümantasyonu ve evraklarının kısmen olsa dahi kopyalanması veya başka şekilde çoğaltılması, yalnızca ISC GmbH firmasının özel onayı alınmak şartıyla serbesttir.

Teknik değişiklikler olabilir

## Servis Bilgileri

Garanti Belgesinde belirttiğimiz ülkelerde uzman servis partnerleri ile birlikte çalışırız, bu partnerlerin irtibat bilgileri Garanti Belgesinde açıklanmıştır. Onarım, yedek parça ve sarf malzemesi ihtiyaçlarında bu partner kuruluşlarımız sizlere memnuniyetle yardımcı olacaktır.

Bu ürünümüzde aşağıda açıklanan parçalar doğal veya kullanımdan kaynaklanan bir aşınmaya maruz kalırlar ve aşağıda açıklanan sarf malzemelerine ihtiyaç duyulur.

Kategori	Örnek
Aşınma parçaları*	Buji, hava filtresi
Sarf malzemesi/Sarf parçaları*	Bıçak, misinalı bobin
Eksik parçalar	

\* sevkiyatın içeriğine dahil olması zorunlu değildir!

Ayıplı mal veya eksik parça söz konusu olduğunda durumu internette [www.isc-gmbh.info](http://www.isc-gmbh.info) sayfasına bildirmenizi rica ederiz. Arıza bildiriminizde arızayı ayrıntılı olarak açıklayın ve bunun için aşağıda açıklanan soruları cevaplayın:

- Alet hiç bir kez çalıştı mı yoksa baştan beri mi arızalıydı?
- Arıza meydana gelmeden önce herhangi anormal bir durum dikkatinizi çekti mi (arıza öncesi semptomları)?
- Sizce aletin arızalı ana işlevi nedir (ana semptom)?  
Bu işlevi açıklayınız.

## Garanti belgesi

Sayın Müşterimiz,

ürünlerimiz üretim esnasında sıkı bir kalite kontrolden geçirilir. Buna rağmen alet veya cihazınız tam doğru şekilde çalışmadığında ve bozulduğunda bu durumdan çok üzgün olduğumuzu belirtir ve bozuk olan aleti Garanti Belgesi üzerinde açıklanan adrese göndermenizi veya aleti satın aldığınız mağazaya başvurmanızı rica ederiz. Garanti haklarından faydalanmak için aşağıdaki kurallar geçerlidir:

1. Bu garanti koşulları sadece, ürünü ticari olarak veya serbest meslek uygulamalarında kullanmayacak olan tüketiciler yani gerçek kişiler için geçerlidir. Bu garanti koşulları, ilgili üretici firmanın yasal garanti hükümlerine ek olarak müşterilerine tanıdığı ek maddeleri düzenler. Kanuni Garanti Haklarınız bu Garanti düzenlemesinden etkilenmez ve saklı kalır. Garanti kapsamında sunduğumuz hizmetler ücretsizdir.
2. Söz konusu garanti hizmeti kapsamı sadece ilgili üretici firmadan satın aldığınız yeni alet için geçerli olup malzeme veya imalat hatasını kapsar. Ayıplı malın telafisi, ilgili arızanın giderilmesi veya aletin yenisi ile değiştirilmesi ile sınırlıdır ve bu seçim firmamıza aittir. Aletlerimizin ve cihazlarımızın ticari ve endüstriyel kullanım amacı için tasarlanmadığını lütfen dikkate alınız. Bu nedenle aletin ticari ve endüstriyel işletmelerde kullanılması veya benzer çalışmalarda çalıştırılması durumunda Garanti Sözleşmesi geçerli değildir.
3. Garanti kapsamına dahil olmayan durumlar:
  - Montaj talimatına veya yönetmeliklere aykırı yapılan montajlardan ve tesisatlardan kaynaklanan hasarlar, kullanma talimatına riayet etmeme nedeniyle oluşan hasarlar (örneğin yanlış bir şebeke gerilimine veya akım türüne bağlama gibi), kullanım amacına veya talimatlara aykırı kullanımdan kaynaklanan hasarlar veya bakım ve güvenlik talimatlarına riayet edilmemesinden kaynaklanan hasarlar veya aletin anormal çevre koşullarına maruz bırakılması veya bakım ve temizlik çalışmalarının yetersiz olmasından kaynaklanan hasarlar.
  - Kullanım amacına veya talimatlara aykırı kullanımdan kaynaklanan hasarlar (örneğin alete aşırı yüklenme veya kullanımına izin verilmeyen alet veya aksesuar), aletin/cihazın içine yabancı maddenin girmesi (örneğin kum, taş veya toz, transport hasarları), zor kullanma veya harici zorlamalardan kaynaklanan hasarlar (örneğin aşağı düşme nedeniyle oluşan hasar).
  - Kullanıma bağlı olağan veya diğer doğal aşınma nedeniyle oluşan hasarlar.
4. Garanti süresi 24 aydır ve garanti süresi aletin satın alındığı tarihte başlar. Arızayı tespit ettiğinizde garanti hakkından faydalanma talebi, garanti süresi dolmadan iki hafta önce bildirilmelidir. Garanti süresi dolduktan sonra garanti hakkından faydalanma talebinde bulunulamaz. Aletin onarılması veya değiştirilmesi garanti süresinin uzamasına yol açmaz ayrıca onarılan alet veya takılan parçalar için yeni bir garanti süresi oluşmaz. Bu aynı zamanda yerinde verilen Servis Hizmetleri için de geçerlidir.
5. Garanti haklarınızdan faydalanmak istediğinizde arızalı aleti [www.isc-gmbh.info](http://www.isc-gmbh.info) sayfasına bildirin. Kasa fişi veya yeni aletinizi satın aldığınızı belgeleyen diğer bir evrağı hazır tutun. Kasa fişi veya tip etiketi olmaksızın gönderilen aletler, aletin tam olarak tanımlanma olanağının bulunmaması nedeniyle garanti hizmetleri dışındadır. Aletinizin arızası garanti hizmetleri kapsamındaysa en kısa zamanda onarılmış veya yeni bir alet adresinize gönderilecektir.

Ayrıca garanti kapsamına dahil olmayan veya garanti süresi dolan arızaları ücreti karşılığında memnuniyetle onarırız. Bunun için aleti lütfen Servis adresimize gönderin.

Aşınma, sarf ve eksik parçalar için bu Kullanma Talimatının servis bilgileri bölümündeki garanti koşullarında belirtilen kısıtlamalara atıfta bulununuz.



**Konformitätserklärung**

- D** erklärt folgende Konformität gemäß EU-Richtlinie und Normen für Artikel
- GB** explains the following conformity according to EU directives and norms for the following product
- F** déclare la conformité suivante selon la directive CE et les normes concernant l'article
- I** dichiara la seguente conformità secondo la direttiva UE e le norme per l'articolo
- NL** verklaart de volgende overeenstemming conform EU richtlijn en normen voor het product
- E** declara la siguiente conformidad a tenor de la directiva y normas de la UE para el artículo
- P** declara a seguinte conformidade, de acordo com as diretiva CE e normas para o artigo
- DK** attesterer følgende overensstemmelse i medfør af EU-direktiv samt standarder for artikel
- S** förklarar följande överensstämmelse enl. EU-direktiv och standarder för artikeln
- FIN** vakuuttaa, että tuote täyttää EU-direktiivin ja standardien vaatimukset
- EE** tõendab toote vastavust EL direktiivile ja standarditele
- CZ** vydává následující prohlášení o shodě podle směrnice EU a norem pro výrobek
- SLO** potrjuje sledečo skladnost s smernico EU in standardi za izdelek
- SK** vydáva nasledujúce prehlásenie o zhode podľa smernice EÚ a noriem pre výrobok
- H** a cikkekhez az EU-irányvonal és Normák szerint a következő konformitást jelenti ki
- PL** deklaruje zgodność wymienionego ponizej artykułu z następującymi normami na podstawie dyrektywy WE.
- BG** декларира съответното съответствие съгласно Директива на ЕС и норми за артикул
- LV** paskaidro šādu atbilstību ES direktīvai un standartiem
- LT** apibūdina šį atitikimą EU reikalavimams ir prekės normoms
- RO** declară următoarea conformitate conform directivei UE și normelor pentru articolul
- GR** δηλώνει την ακόλουθη συμμόρφωση σύμφωνα με την Οδηγία ΕΚ και τα πρότυπα για το προϊόν
- HR** potvrđuje sljedeću usklađenost prema smjernicama EU i normama za artikl
- BIH** potvrđuje sljedeću usklađenost prema smjernicama EU i normama za artikl
- RS** potvrđuje sledeću usklađenost prema smernicama EZ i normama za artikal
- RUS** следующим удостоверяется, что следующие продукты соответствуют директивам и нормам ЕС
- UKR** проголошує про зазначену нижче відповідність виробу директивам та стандартам ЄС на виріб
- MK** ja izjavува следната сообрзност согласно EУ-директивата и нормите за артикли
- TR** Ürünü ile ilgili AB direktifleri ve normları gereğince aşağıda açıklanan uygunluğu belirtir
- N** erklærer følgende samsvar i henhold til EU-direktivet og standarder for artikkel
- IS** Lýsir uppfyllingu EU-reglna og annarra staðla vöru

**Benzin-Motorsense GC-BC 52 I AS (Einhell)**

- 2014/29/EU
- 2005/32/EC\_2009/125/EC
- 2014/35/EU
- 2006/28/EC
- 2014/30/EU
- 2014/32/EU
- 2014/53/EC
- 2014/68/EU
- 90/396/EC\_2009/142/EC
- 89/686/EC\_96/58/EC
- 2011/65/EU
- 2006/42/EC
- Annex IV  
Notified Body:  
Notified Body No.:  
Reg. No.:
- 2000/14/EC\_2005/88/EC
- Annex V
- Annex VI  
Noise: measured  $L_{WA} = 113,9$  dB (A); guaranteed  $L_{WA} = 114$  dB (A)  
 $P = 1,5$  KW;  $L/\varnothing =$  cm  
Notified Body:
- 2012/46/EU  
Emission No.: e11\*97/68SA\*2012/46\*2602\*03 (II)

**Standard references: EN ISO 11806; EN ISO 14982**

Landau/Isar, den 17.06.2016

  
Weichselgartner/General-Manager

  
Yong/Product-Management

First CE: 16  
Art.-No.: 34.365.40 I.-No.: 11016  
Subject to change without notice

Archive-File/Record: NAPR013598  
Documents registrar: Sergey Hirsekorn  
Wiesenweg 22, D-94405 Landau/Isar



Two horizontal lines are positioned to the right of the pencil's tip, serving as a starting point for writing. Below these, there are 25 additional horizontal lines spaced evenly down the page, providing a template for handwriting practice.



A series of horizontal lines for writing, starting from the top right and extending down to the bottom of the page.



A series of horizontal lines for writing, starting from the pencil tip and extending across the page.





Two horizontal lines are positioned to the right of the pencil's tip, serving as a starting point for writing. Below these, there are 25 additional horizontal lines spaced evenly down the page, creating a series of writing lines.



EH 09/2016 (01)

