

® Οδηγία χρήσεως  
Κυκλικό πριόνι χειρός

® Elektrikli Portatif Daire Testere  
Kullanma Kılavuzu

**Einhell**®

6



Art.-Nr.: 43.301.41

I.-Nr.: 01016



**HS 1300**



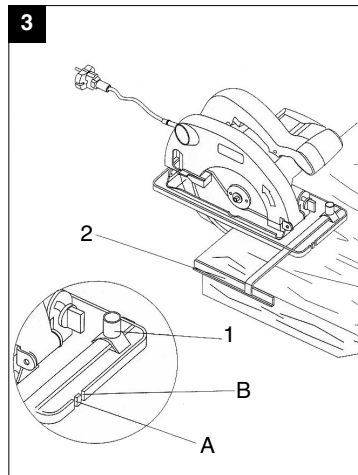
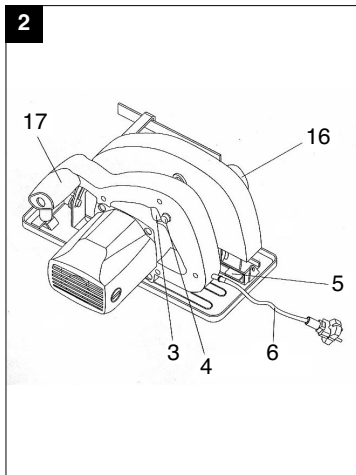
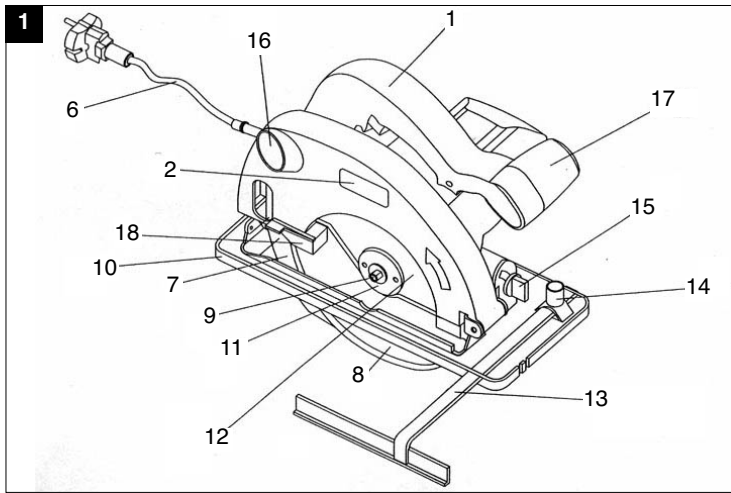
- Ⓜ Na φοράτε προστατευτικά γυαλιά!
- Ⓜ İş gözlüğü takınız!

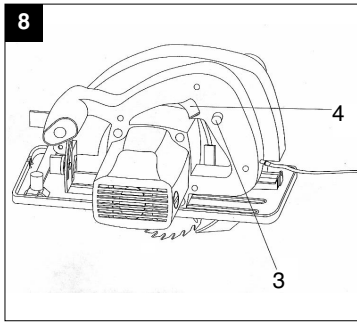
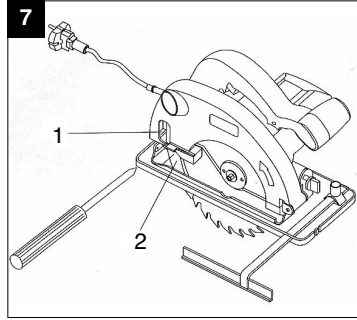
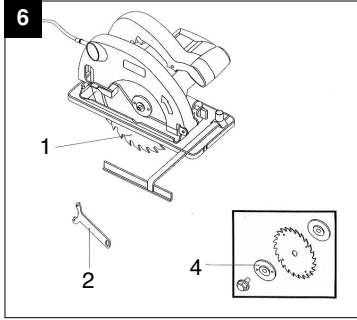
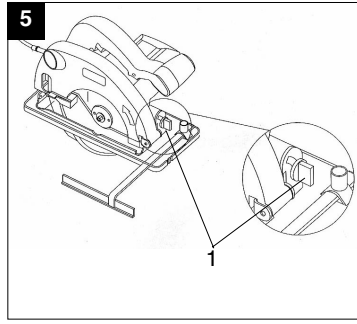
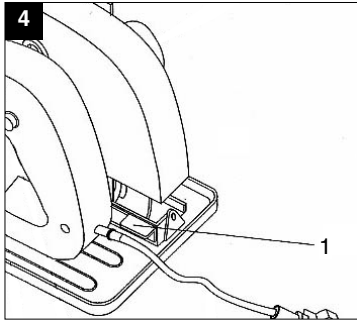


- Ⓜ Na φοράτε προστατευτικά γυαλιά!
- Ⓜ İş gözlüğü takınız!



- Ⓜ Σε περίπτωση σχηματισμού σκόνης, να χρησιμοποιείτε αναπνευστική προστασία!
- Ⓜ Toz oluşan çalışmalarda toz maskesi kullanın!






4

**1. Περιγραφή:**

1. Χειρολαβή
2. Πινακίδα τύπων
3. Ενεργοποιητής-Απενεργοποιητής
4. Πλήκτρο απόφραξης για τον ενεργοποιητή-απενεργοποιητή
5. Μοχλός ρύθμισης βάθους κοπής
6. Ηλεκτρικό καλώδιο
7. Σφήνα σχισμής
8. Προστατευτικό κάλυμμα ρυθμιστή
9. Βίδα
10. Βάση τροχού
11. Σφιγκτήρας
12. Λεπίδα πριονιού
13. Παράλληλος οδηγός
14. Βίδα σύσφιξης για τον παράλληλο οδηγό
15. Βίδες σύσφιξης για τη ρύθμιση του γωνιάσματος
16. Σύνδεση για τη ρύθμιση του γωνιάσματος
17. Επιπλέον χειρολαβή
18. Στέλεχος χειριρίου του προστατευτικού καλύμματος ρυθμιστή

**2. Τεχνικά δεδομένα:**

Τάση δικτύου:	230V ~ 50 Hz
Υποδοχή απόδοσης:	1300 Watt
διαδρομής:	4500 min <sup>-1</sup>
Βάθος κοπής σε 0°:	65 mm
Βάθος κοπής σε 45°:	46 mm
Λεπίδα πριονιού	185 mm ø
Υποδοχή λεπίδας πριονιού:	16 mm ø
Πάχος λεπίδας πριονιού:	2,4 mm
Στάθμη ακουστικής πίεσης:	LPA 91 dB(A)
Στάθμη πίεσης απόδοσης:	LWA 104 dB(A)
Δονήσεις	< 2,5 m/s <sup>2</sup>
Βάρος μηχανήματος (χωρίς συσκευασία)	4,2 κιλά
Ποστατευτικά απομονωμένο	II / 

**3. Πεδίο εφαρμογής**

Το κυκλικό πριόνι χειρός είναι κατάλληλο για το πριόνισμα ευθύγραμμων κοπών σε ξύλο, υλικών, τα οποία μοιάζουν με ξύλο, και πλαστικών.

**4. Υποδείξεις ασφαλείας:**

Τις σχετικές υποδείξεις ασφαλείας θα τις βρείτε στο επισυναπτόμενο φυλλάδιο.

**5. Εργασία με το κυκλικό πριόνι χειρός**

- Κρατήστε το κυκλικό πριόνι χειρός πάντοτε με σταθερή λαβή.
- Το προστατευτικό κάλυμμα ρυθμιστή σπρώχνεται αυτόματα προς τα πίσω από το τεμάχιο για κατεργασία.
- Μην χρησιμοποιείτε βία! Με το κυκλικό πριόνι κινήστε προστά ελαφρά και ομοιόμορφα.
- Το τεμάχιο που εκπίπτει πρέπει να ευρίσκεται στην δεξιά πλευρά του κυκλικού πριονιού, ώστε το πλατύ μέρος του τραπέζιου εναπόθεσης να ακουμπά επάνω σε όλη την επιφάνεια.
- Όταν πριονίζετε σύμφωνα με μία προγραχθείσα ευθεία, οδηγείστε το το κυκλικό πριόνι στην ανάλογη εντομή.
- Μην σφίγγετε σταθερά μικρά τεμάχια ξύλου πριν από την κατεργασία. Μην κρατάτε σταθερά με το χέρι.
- Προσέχετε οπωσδήποτε τις διατάξεις ασφαλείας! Φοράτε προστατευτικά γυαλιά!
- Μην χρησιμοποιείτε ελαττωματικές λεπίδες πριονιού ή λεπίδες πριονιού που παρουσιάζουν ρωγμές και άμματα.
- Μην χρησιμοποιείτε φλάντζες/περικόχλια φλαντζών, των οποίων η διάτρηση είναι μεγαλύτερη ή μικρότερη από αυτή της λεπίδας πριονιού.
- Η λεπίδα πριονιού δεν επιτρέπεται να φρεναρισθεί με το χέρι ή με πλευρική πίεση επάνω στην λεπίδα πριονιού.
- Η προστασία του ρυθμιστή δεν επιτρέπεται να εμπλακεί και πρέπει να ευρίσκεται μετά από μία αποπερατωθείσα διαδικασία εργασίας ξανά στην αρχική θέση.
- Πριν τη χρήση του κυκλικού πριονιού με βγαλμένο ρευματολήπτη εξετάζετε την λειτουργία της προστασίας του ρυθμιστή.
- Σιγουρευθείτε πριν από κάθε χρήση της μηχανής, ότι οι μηχανισμοί ασφαλείας όπως η προστασία του ρυθμιστή, η σφήνα σχισμής, η φλάντζα και οι μηχανισμοί ρύθμισης λειτουργούν ή είναι σωστά ρυθμισμένοι και καθορισμένοι.
- Στο προστατευτικό κάλυμμα μπορείτε να συνδέσετε μία κατάλληλη αναρρόφηση. Εξασφαλίστε, ότι η αναρρόφηση σκόνης είναι συνδεδεμένη ασφαλώς και κανονικά.
- Το κινητό προστατευτικό κάλυμμα ρυθμιστή δεν επιτρέπεται για το πριόνισμα να εμπλακεί στο προστατευτικό κάλυμμα που γύρισε πίσω.

GR

**Παράλληλη κοπή (εικ. 3)****Προσοχή! Φοράτε προστασία ακοής και προστατευτικά γυαλιά.**

1. Ξεβιδώστε την βίδα σύσφιξης 1
2. Σε κοπή 90°, ρυθμίστε τον παράλληλο οδηγό 2 σύμφωνα με την κλίμακα στην εντομή Α. Σε κοπή 45°, ρυθμίστε τον παράλληλο οδηγό 2 σύμφωνα με την κλίμακα στην εντομή Β.

3. Βιδώστε την βίδα σύσφιξης

**Προσοχή! Πραγματοποιείτε την παράλληλη κοπή με ένα άχρηστο ξύλο.****Ρύθμιση του βάθους κοπής (εικ. 4)**

1. Χαλαρώστε το μοχλό ρύθμισης 1.
2. Κινείτε τη βάση του τροχού προς τα κάτω
3. Ρυθμίστε το βάθος κοπής σύμφωνα με την κλίμακα. Η άκρη του δοντιού πρέπει να προεξέχει περίπου 2 mm από το ξύλο.
4. Πιέστε το μοχλό ρύθμισης προς τα κάτω.

**Ρύθμιση της βάσης του τροχού (Πλάγια κοπή) (εικ. 5)**

1. Ξεβιδώστε την βίδα σύσφιξης 1
2. Ρυθμίστε τη βάση του τροχού στον επιθυμητό αριθμό μοιρών 0 - 45°
3. Βιδώστε σταθερά την βίδα σύσφιξης 1

**Αντικατάσταση της λεπίδας πριονιού (εικ. 6)****Προσοχή! Πριν από όλες τις εργασίες τραβήξτε στο κυκλικό πριόνι τον ρευματολήπτη!**

1. Ανοίξτε και κρατήστε το προστατευτικό κάλυμμα ρυθμιστή 1
2. Με το κλειδί με δύο τρύπες στην κεφαλή 2 κρατήστε αντίσταση στο πριόνι στη λεπίδα πριονιού.
3. Ξεβιδώστε τη βίδα
4. Βγάλτε τη φλάντζα 4 και τη λεπίδα πριονιού προς τα κάτω.
5. Καθαρίστε τη φλάντζα, χρησιμοποιείτε νέα λεπίδα πριονιού  
Προσέχετε την κατεύθυνση κίνησης (Βλέπε βέλος επάνω το προστατευτικό κάλυμμα)
6. Βιδώστε τη βίδα, προσέχετε την κυκλική κίνηση

**Ενεργοποίηση**

Πριν να πατήσετε τον διακόπτη ενεργοποίησης/απενεργοποίησης, εξασφαλισθείτε, εάν η λεπίδα πριονιού είναι σωστά μονταρισμένη, εάν τα κινητά μέρη είναι προσιτά και εάν οι βίδες σύσφιξης είναι βιδωμένες σταθερά.

**Σφήνα σχισμής - Αποσυρμολόγηση / Συρμολόγηση (εικ. 7)**

1. Ξεβιδώστε τις σταυρωτές βίδες 1 και βγάλτε αυτές
2. Βγάλτε τραβώντας προς τα κάτω τη σφήνα σχισμής 2
3. Πραγματοποιήστε την συρμολόγηση σε αντίθετη σειρά

**Ενεργοποίηση / Απενεργοποίηση (εικ. 8)**

Ενεργοποίηση: Πατήστε ταυτόχρονα το κουμπί απόφραξης 3 και το πλήκτρο 4

Απενεργοποίηση: Αφήστε το κουμπί απόφραξης και το πλήκτρο

**6. Συντήρηση**

- Κρατήστε τις σχισμές εξαιρεισμού του περικαλύμματος κινητήρα ελεύθερες και καθαρές. Από καιρό σε καιρό φυσήξτε τις σχισμές.
- Εάν σχηματισθούν υπερβολικές σπίθες, αφήστε τις ψήκτρες άνθρακος να ελεγχθούν από ένα ειδικό συνεργείο.
- Φθαρμένες ψήκτρες άνθρακος επιτρέπεται να αντικατασταθούν μόνο από ένα ειδικό συνεργείο ή από το τμήμα μας εξυπηρέτησης πελατών.
- Διατηρείτε το μηχάνημα σας πάντοτε καθαρό.
- Μην χρησιμοποιείτε για καθαρισμό του πλαστικού διαβρωτικά μέσα.
- Εάν διαπιστώσετε βλάβες, μπορείτε μέσω του συνημμένου σχεδίου εκρήξεων καθώς και του καταλόγου τεμαχίων να καθορίσετε τα ανταλλακτικά και να τα ζητήσετε στην υπηρεσία μας πελατών.

**7. Παραγγελία ανταλλακτικών**

Όταν παραγγέλλετε ανταλλακτικά να μη ξεχάσετε να αναφέρετε τα εξής στοιχεία:


- Τύπος συσκευής
  - Αριθμός είδους της συσκευής
  - Χαρακτηριστικός αριθμός (Ident Nr.) της συσκευής
  - Αριθμός του ανταλλακτικού
- Για ισχύουσες τιμές και πληροφορίες  
[www.isc-gmbh.info](http://www.isc-gmbh.info)

**1. Tanım:**

1. Kol
2. Model levhası
3. Açma/Kapatma şalteri
4. Açma/Kapatma şalteri için kilitleme düğmesi
5. Kesim derinliği ayarı sabitleme kolu
6. Cereyan kablosu
7. Ayırma kaması
8. Sarkaç koruma vidası
9. Vida
10. Testere papucu
11. Flenç
12. Testere yaprağı
13. Paralel dayanak
14. Paralel dayanak için sabitleme vidası
15. Gönye ayarı için sabitleme vidası
16. Toz emme için bağlantı
17. Ek kol
18. Sarkaç koruma kapağı için çalıştırma köprüsü

Kullanma kılavuzunu lütfen iyice okuyun ve emniyet açıklamalarına tamamen uyun. Kullanma kılavuzunu portatif daire testere ile birlikte muhafaza edin.

**2. Teknik Bilgiler:**

Şebeke gerilimi:	230V ~ 50 Hz
Enerji sarfiyatı:	1300 Watt
Rölanti devir sayısı:	4500 dk. <sup>-1</sup>
Kesme derinliği 0°de:	65 mm
Kesme derinliği 45°de:	46 mm
Testere yaprağı:	185 mm Ø
Testere yaprağı sarfiyatı:	16 mm Ø
Testere yaprağı kalınlığı:	2,4 mm
Ses basıncı seviyesi:	LPA 91 dB(A)
Gürültü düzeyi:	LWA 104 dB(A)
Titreşim a <sub>w</sub> :	< 2,5 m/s <sup>2</sup>
Ağırlık	4,2 Kg
Koruma izolasyonlu	II / 

**3. Kullanma alanı**

Portatif testere ağaçlarda, ağaç benzeri malzemelerde ve plastiklerde düz kesimler yapmak için uygundur.

**4. Emniyet açıklamaları:**

İlgili güvenlik uyarıları ekteki kitapçık içinde açıklanmıştır.

**5. Portatif daire testereyle çalışmak**

- Daire bıçkıyı daima kolundan tutun
- Sarkaç koruma vidası malzeme tarafından otomatik olarak geri itilir.
- Güç kullanmayın!  
Daire testereyi hafif ve sabit bir şekilde sürün.
- Çöp parçasının, koyma masasının geniş tarafı yüzeyin tamamında yatması için bütün geniş daire testerenin sağ tarafında olmalıdır.
- Önceden çizilmiş bir çizgiye göre kesim yapılması halinde daire testereyi ilgili kertik boyunca sürün.
- İşlemeden önce hiç bir ağaç parçasını iyice sıkımayın. Asla elinizle sabit tutmayın.
- Emniyet kurallarına dikkat edin!  
Koruyucu gözlük takın!
- Bozuk, çatlak veya kırık testere yaprağı kullanmayın.
- Delikleri testere yaprağının deliğinden büyük veya küçük olan flenç/fleç civatası kullanmayın.
- Testere yaprağının elle frenlenmesi veya testere yaprağına yan taraftan bastırarak frenlenmesi yasaktır.
- Sarkaç koruyucusu sıkışmamalı ve iş bittikten sonra başlangıçtaki pozisyonuna geri gelmelidir.
- Daire testereyi kullanmadan önce fiş çekiliyken sarkaç koruyucusunun fonksiyonunu kontrol edin.
- Makineyi kullanmadan önce sarkaç koruyucusu, ayırma kaması, flenç ve ayarlama tertibatları gibi emniyet tertibatlarının çalışır durumda, doğru ayarlanmış ve sabitlenmiş olmalarını kontrol edin.
- Koruyucu kapağa uygun bir toz emicisi takabilirsiniz. Toz emicisinin emin ve usulüne uygun bir şekilde takılmış olmasını sağlayın.
- Hareket eden sarkaç koruyucusunun kesmek için geri çekilmiş koruyucu kapağa sıkıştırılması yasaktır.

**Paralel kesit (Şekil 3)****Dikkat! Kulaklık ve koruyucu gözlük takın.**

1. Sıkma vidası 1'i gevşetin
2. 90°'lik kesimde paralel dayanağı 2 ibreye göre A kertiğine ayarlayın. 45°'lik kesimde paralel dayanağı 2 ibreye göre B kertiğine ayarlayın. Testere yaprağının enine dikkat edin.
3. Sıkma vidasını sıkın.

**Dikkat! Deneme kesimini bir çöp ağaçla yapın.**

TR

**Kesme derinliğini ayarlamak (Şekil 4)**

1. Sabitleme kolunu 1 açın.
2. Testere papucunu yukarı kaldırın.
3. Kesme derinliğini ibreye göre ayarlayın. Dişin ucu ağaçtan yaklaşık 2 mm dışarı sarkmalıdır.
4. Sabitleme kolunu aşağıya bastırın.

- Aleti daima temiz tutun.
- Plastiği temizlemek için yağlayıcı madde kullanmayın.
- Hasar tespit etmeniz halinde ilişikteki yaygın görünüş ve parça listesi yardımıyla yedek parçalar tam olarak belirleyip müşteri servisimize sipariş edebilirsiniz.

**Testere papucunu ayarlamak (eğri kesit) (Şekil 5)**

1. Sıkma vidasını 1 gevşetin
2. Testere papucunu 0-45° arasında istediğiniz derece sayısına ayarlayın.
3. Sıkma vidasını 1 sıkın.

**Testere yaprağını değiştirmek (Şekil 6)****Dikkat! Daire testerede yapılacak her çalışmadan önce fişi çekin!**

1. Sarkaç koruyucusu kapağı 1 açın ve sıkıca tutun.
2. Önden açık anahtar 2 ile testere yaprağını karşıdan tutun.
3. Vidayı çıkarınız
4. Flenç 4 ve testere yaprağını aşağı çekerek çıkartın.
5. Flenç temizleyin, yeni testere yaprağı takın ve hareket yönüne dikkat edin (koruyucu kapaktaki oka bakın)
6. Vidayı sıkın ve konsantrikliğe dikkat edin.

**Çalıştırmak**

Açma/Kapatma şalterine basmadan önce testere yaprağının doğru takıldığı, hareketli parçaların kolay hareket etmesini ve sıkıştırma vidalarının iyice sıkılmış olduğunu kontrol edin.

**Ayırma kamasını takmak/çıkartmak (Şekil 7)**

1. Yıldız vidayı 1 gevşetin ve çıkartın.
2. Ayırma kamasını 2 aşağı çekerek çıkartın.
3. Takma işlemini bunu tersine takip ederek yapın.

**Açmak/Kapatmak (Şekil 8)**

Açmak: Kilitleme düğmesine 3 ve tuşa aynı anda basın.  
Kapatmak: Kilitleme düğmesi ve tuşu bırakın

**6. Bakım**

- Motor kasasındaki havalandırma aralıklarının serbest ve temiz tutulması gereklidir. Aralıkların arada bir üflenerek temizlenmesi gereklidir.
- Aşırı oranda kıvılcım oluşması hallerinde kontak kömürlerini bir uzman atölyeye kontrol ettirin.
- Aşınmış kontak kömürleri sadece uzman bir atölye veya müşteri servisimiz tarafından değiştirilebilir.



ISC GmbH  
 Eschenstraße 6  
 D-94405 Landau/Isar

## Konformitätserklärung



- Ⓢ erklärt folgende Konformität gemäß EU-Richtlinie und Normen für Artikel
- Ⓢ declares conformity with the EU Directive and standards marked below for the article
- Ⓢ déclare la conformité suivante selon la directive CE et les normes concernant l'article
- Ⓢ verklaart de volgende conformiteit in overeenstemming met de EU-richtlijn en normen voor het artikel
- Ⓢ declara la siguiente conformidad a tenor de la directiva y normas de la UE para el artículo
- Ⓢ declara a seguinte conformidade de acordo com a directiva CE e normas para o artigo
- Ⓢ förklarar följande överensstämmelse enl. EU-direktiv och standarder för artikeln
- Ⓢ ilmoittaa seuraavaa Euroopan unionin direktiivien ja normien mukaista yhdenmukaista tuotetta
- Ⓢ erklærer herved følgende samsvar med EU-direktiv og standarder for artikkelen
- Ⓢ заявляет о соответствии товара следующим директивам и нормам ЕС
- Ⓢ izjavňuje slededcu uskladjenost s odredbama i normama EU za artikel.
- Ⓢ declară următoarea conformitate cu linia directoare CE și normele valabile pentru articolul.
- Ⓢ ürün ile ilgili olarak AB Yönetmeliğindeki ve Normları gereğince aşağıdaki uygunluk açıklarına mes'um sunar.
- Ⓢ δηλώνει την ακόλουθη συμφώνια σύμφωνα με την Οδηγία ΕΕ και τα πρότυπα για το προϊόν

- Ⓢ dichiara la seguente conformità secondo la direttiva UE e le norme per l'articolo
- Ⓢ atesteter følgende overensstemmelse i henhold til EU-direktiv og standarder for produkt
- Ⓢ prohlasuje nasledujuci shodu podle smérnice EU a norem pro výrobek.
- Ⓢ a következő konformitást jelenti ki a termékerek vonatkozó EU-irányvonalak és normák szerint
- Ⓢ pojasnjuje sledečo skladnost po smernici EU in normah za artikel.
- Ⓢ deklaruje zgodność wymienionego poniżej artykułu z następującymi normami na podstawie dyrektywy WE.
- Ⓢ vydáva nasledujúce prehlásenie o zhode podľa smernice EÚ a noriem pre výrobok
- Ⓢ декларира следното съответствие съгласно директивите и нормите на ЕС за продукта.
- Ⓢ заявляє про відповідність згідно з Директивою ЄС та стандартами, чинними для даного товару
- Ⓢ deklareerib vastavuse järgnevale EL direktiivi dele ja normidele
- Ⓢ deklaruoja atitiktį pagal ES direktyvas ir normas
- Ⓢ strajpaušii
- Ⓢ izjavljuje sledeći konformitet u skladu s odredbom EZ i normama za artikl
- Ⓢ Atbilstības sertifikāts apliecina zemāk minēto preču atbilstību ES direktīvām un standartiem

### Handkreissäge HS 1300

- |  |   |
|--|---|
| <input checked="" type="checkbox"/> 98/37/EG             | <input type="checkbox"/> 87/404/EWG       |
| <input checked="" type="checkbox"/> 73/23/EWG_93/68/EEC  | <input type="checkbox"/> R&TTED 1999/5/EG |
| <input type="checkbox"/> 97/23/EG                        | <input type="checkbox"/> 2000/14/EG:      |
| <input checked="" type="checkbox"/> 89/336/EWG_93/68/EEC | <input type="checkbox"/> 95/54/EG:        |
| <input type="checkbox"/> 90/396/EWG                      | <input type="checkbox"/> 97/68/EG:        |
| <input type="checkbox"/> 89/686/EWG                      |   |

EN 60745-1; EN 60745-2-5; EN 61000-3-2;  
 EN 61000-3-3; EN 55014-1; EN 55014-2

Landau/Isar, den 08.03.2006

Weichspergarter  
 Leiter QS Konzern

Vogelmann  
 Product-Management

Art.-Nr.: 4330141 I.-Nr.: 01016 Archivierung: 4330110-32-4175500  
 Subject to change without notice

## GARANTIEURKUNDE

Auf das in der Anleitung bezeichnete Gerät geben wir 2 Jahre Garantie, für den Fall, dass unser Produkt mangelhaft sein sollte. Die 2-Jahres-Frist beginnt mit dem Gefahrenübergang oder der Übernahme des Gerätes durch den Kunden. Voraussetzung für die Geltendmachung der Garantie ist eine ordnungsgemäße Wartung entsprechend der Bedienungsanleitung sowie die bestimmungsgemäße Benutzung unseres Gerätes.

**Selbstverständlich bleiben Ihnen die gesetzlichen Gewährleistungsrechte innerhalb dieser 2 Jahre erhalten.** Die Garantie gilt für den Bereich der Bundesrepublik Deutschland oder der jeweiligen Länder des regionalen Hauptvertriebspartners als Ergänzung der lokal gültigen gesetzlichen Vorschriften. Bitte beachten Sie Ihren Ansprechpartner des regional zuständigen Kundendienstes oder die unten aufgeführte Serviceadresse.

ISC GmbH · International Service Center  
Eschenstraße 6 · D-94405 Landau/Isar (Germany)  
Info-Tel. 0180-5 120 509 · Telefax 0180-5 835 830  
Service- und Infoserver: <http://www.isc-gmbh.info>

### Ⓜ Εγγύηση

Για τη συσκευή που αναφέρεται στην Οδηγία χρήσης παρέχουμε εγγύηση 2 ετών για την περίπτωση κατά την οποία το προϊόν μας αποδοχθεί ελαττωματικό. Η προθεσμία των 2 ετών αρχίζει με την μεταβίβαση των κινδύνων ή την παραλαβή της συσκευής από τον πελάτη. Προϋπόθεση για την άσκηση της εγγύησης είναι η σωστή συντήρηση σύμφωνα με την Οδηγία χρήσης, καθώς και η χρήση της συσκευής μας ανάλογα με τον σκοπό για τον οποίο προορίζεται.

#### Φυσικά διατηρείτε όλα τα δικαιώματα της νόμιμης εγγύησης στα πλαίσια αυτών των 2 ετών.

Η εγγύηση ισχύει εντός της Ομοσπονδιακής Δημοκρατίας της Γερμανίας ή εντός της χώρας του εκάστοτε τοπικού εκπροσώπου πωλητριών ως συμπλήρωμα των τοπικών διατάξεων. Παρακαλούμε να προσέξετε τον αριθμό του τοπικού τμήματος εξυπηρέτησης πελατών ή την καλύτερη αναφερόμενη διεύθυνση σελής.

### Ⓜ GARANTİ BELGESİ

Kullanma Talimatında açıklanan aletimiz, ürünün kusurlu olmasına karşı 2 yıl garantilidir. 2 Yıllık garanti süresi, teslimat devri veya aletin müşteri tarafından satın alınması ile başlar.

Garanti haklarından faydalanmak için aletin yönetmeliklere uygun şekilde bakımının yapılması, kullanım amacına uygun olarak ve kullanma talimatında belirtilen talimatlar doğrultusunda kullanılması şarttır.

#### Doğal olarak kanunen öngörülen garanti haklarından faydalanma bu 2 yıl içinde geçerli olacaktır.

Garanti Federal Almanya sınırları içinde veya geçerli olan yerel kanuni yönetmeliklere ek olarak ilgili ülkelerin ana bölge pazarlama partnerlerinin yönetmelikleri doğrultusunda geçerlidir. Lütfen yetkili olan müşteri hizmetleri bölge temsilcilerini veya aşağıda açıklanan servis adreslerini dikkate alınız.



Ⓜ Μόνο για χώρες της ΕΕ

Μη πετάτε ηλεκτρικές συσκευές στα οικιακά απορρίμματα.

Σύμφωνα με την Οδηγία 2002/96/ΕΚ για μεταχειρισμένες ηλεκτρικές και ηλεκτρονικές συσκευές και για την μετατροπή σε Εθνικό Δίκαιο πρέπει να συγκεντρώνονται χωριστά τα ηλεκτρικά εργαλεία και να ανακυκλώνονται.

Εναλλακτική λύση ανακύκλωσης αντί επιστροφής

Ο ιδιοκτήτης της ηλεκτρικής συσκευής υποχρεούται εναλλακτικά, αντί να επιστρέφει τη συσκευή, να συμβάλει στην σωστή διάθεση σε περίπτωση που δεν χρειάζεται πλέον τη συσκευή. Η μεταχειρισμένη συσκευή μπορεί να παραχωρηθεί σε Υπηρεσία Απόσυρσης η οποία θα εκτελέσει την διάθεση του προϊόντος σύμφωνα με τις εθνικές προδιαγραφές ανακύκλωσης και απορριμμάτων. Δεν συμπεριλαμβάνονται τα εξαρτήματα ή βοηθητικά εξαρτήματα των μεταχειρισμένων συσκευών χωρίς ηλεκτρικά τμήματα.

Ⓜ Sadece AB Ülkeleri için Geçerlidir

Elektrikli cihazları çöpe atmayınız.

Elektrikli ve elektronik aletler ile ilgili 2002/96/AB nolu Avrupa Yönetmeliğince ve ilgili yönetmeliğin ulusal normalara uyarlanması sonucunda kullanılmış elektrikli aletler ayrıştırılmış olarak toplanacak ve çevreye zarar vermeyecek şekilde geri kazanım sistemlerine teslim edilecektir.

**Kullanılmış Cihazların İadesi Yerine Uygulanacak Geri Dönüşüm Alternatifi:**

Kullanılmış elektrikli alet ve cihaz sahipleri bu eşyalarını iade etme yerine alternatif olarak, yönetmeliklere uygun olarak çalışan geri dönüşüm merkezlerine vermekle yükümlüdür. Bunun için kullanılmış cihaz, ulusal dönüşüm ekonomisi ve atık kanununa göre atıkların artırılmasını sağlayan kullanılmış cihaz teslim alma yerine teslim edilecektir. Kullanılmış alet ve cihazlara eklenen ve elektrikli sistemi bulunmayan aksesuar ile yardımcı malzemeler bu düzenlemeden muaf tutulur.

- Ⓜ Ο κατασκευαστής διατηρεί το δικαίωμα τεχνικών αλλαγών
- Ⓜ Teknik değişiklikler olabilir

TR

Ürünlerinin dokümantasyonu ve evraklarının kısmen olsa dahi kopyalanması veya başka şekilde çoğaltılması, yalnızca ISC GmbH firmasının özel onayı alınmak şartıyla serbesttir.

GR

Η ανατύπωση ή άλλη αναπαραγωγή τεκμηρίωσης και συνοδευτικών φυλλαδίων των προϊόντων της εταιρείας, ακόμη και σε αποσπάσματα, επιτρέπεται μόνο μετά από ρητή έγκριση της εταιρείας ISC GmbH.