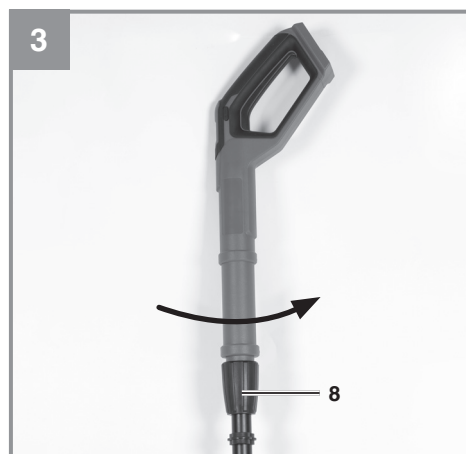
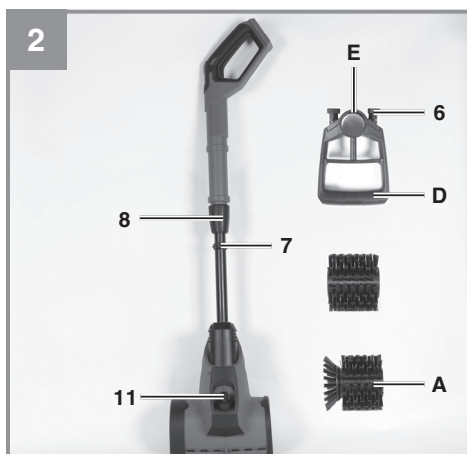
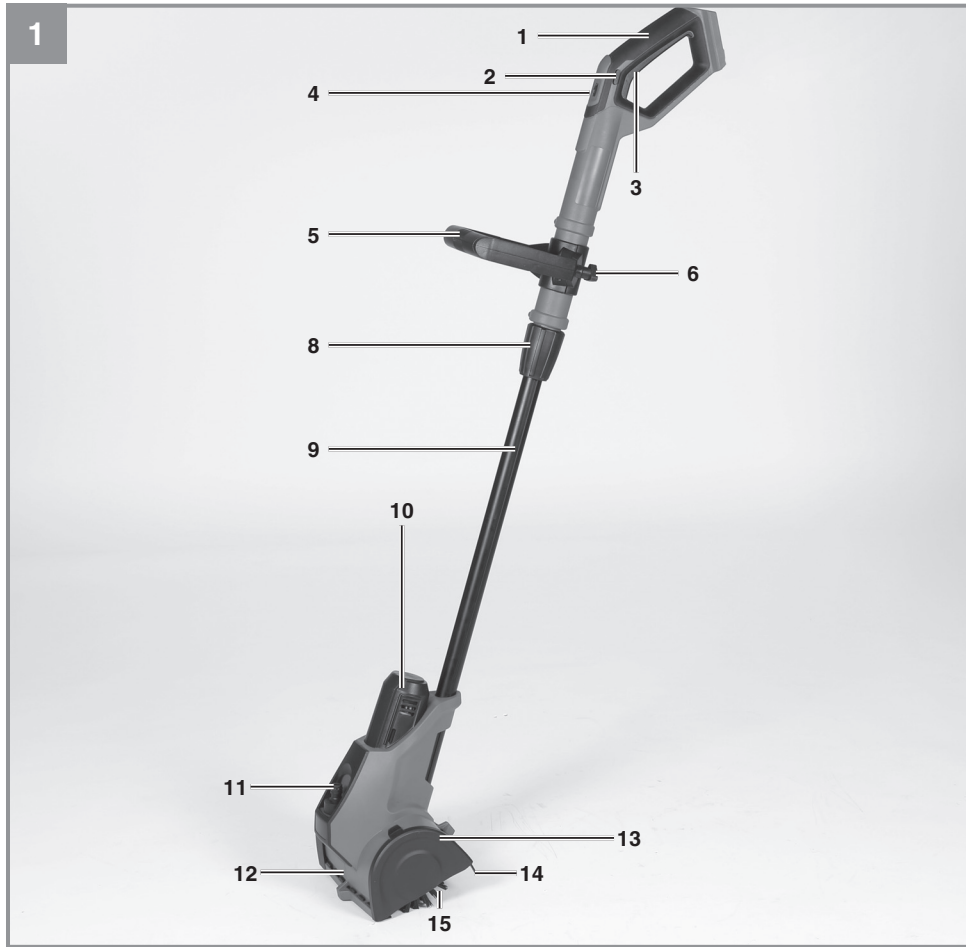


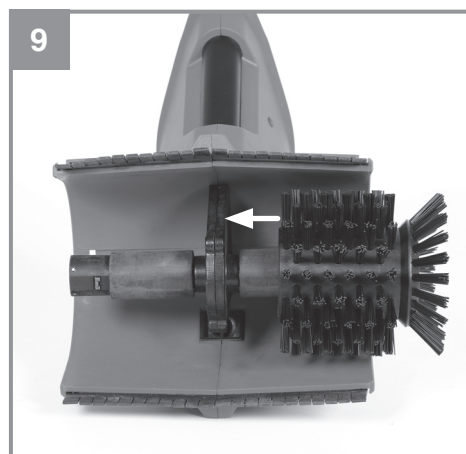
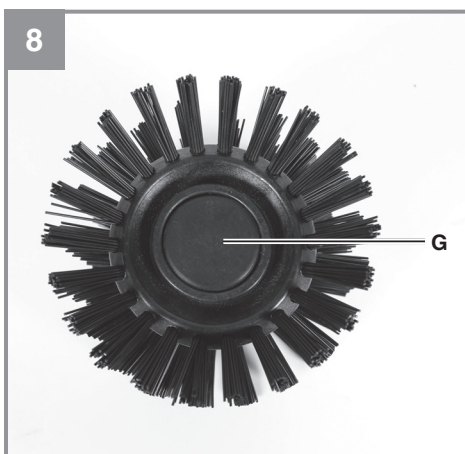
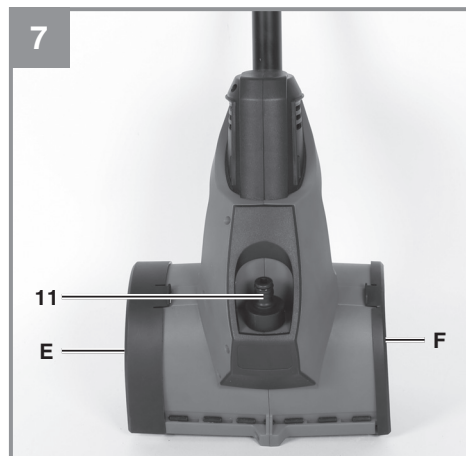
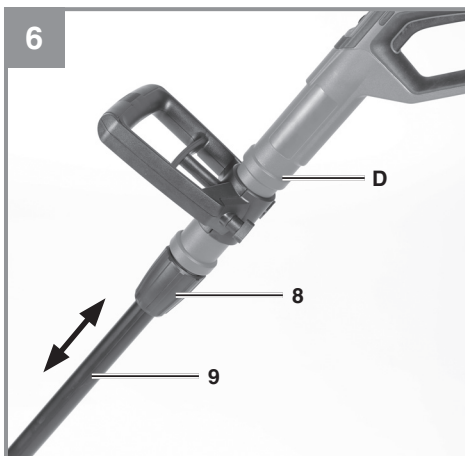
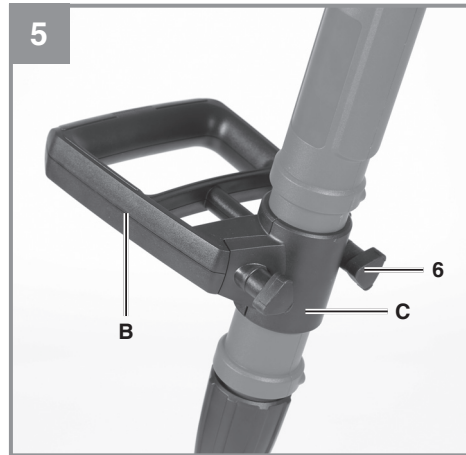
-
- D** Originalbetriebsanleitung
Akku-Oberflächenbürste
- SLO** Originalna navodila za uporabo
Akumulatorska površinska ščetka
- H** Eredeti használati utasítás
Akkus-felület tisztító kefe
- HR/** Originalne upute za uporabu
BIH Četka za čišćenje površine akumulatora
- RS** Originalna uputstva za upotrebu
Četka za čišćenje površine akumulatora
- CZ** Originální návod k obsluze
Akumulátorový kartáč na čištění povrchů
- SK** Originálny návod na obsluhu
Akumulátorová kefa na čistenie povrchov

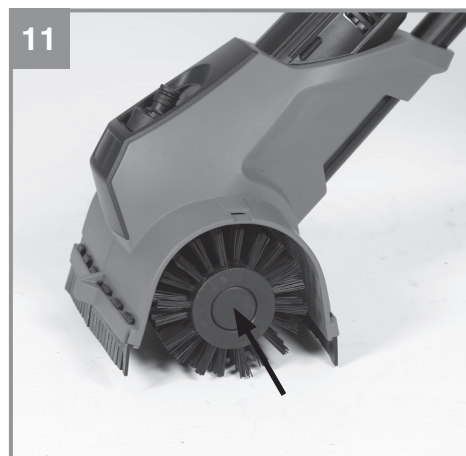
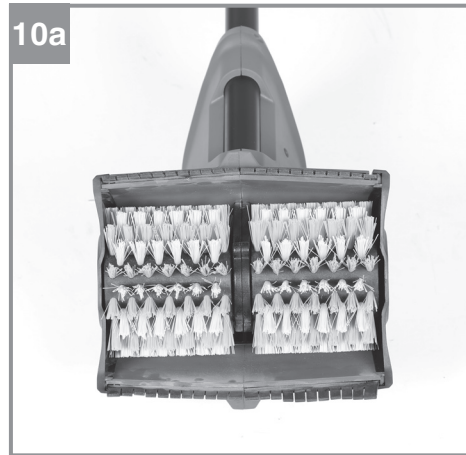
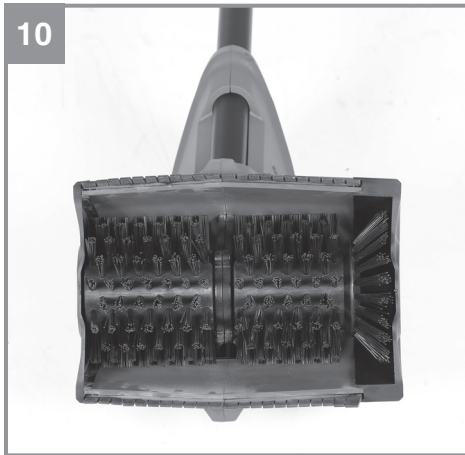


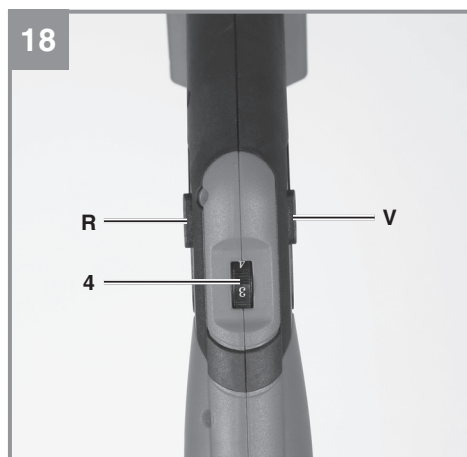
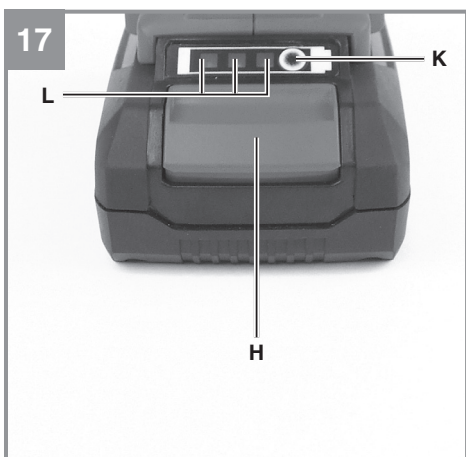
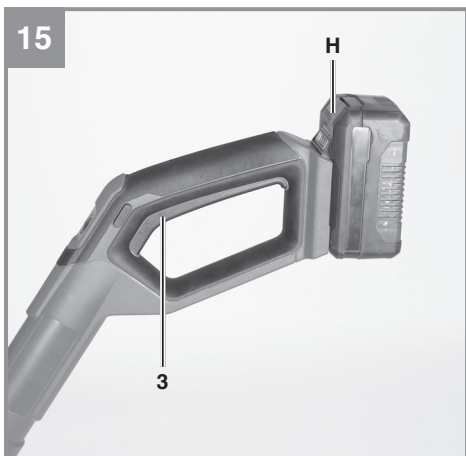
Art.-Nr.: 34.242.00

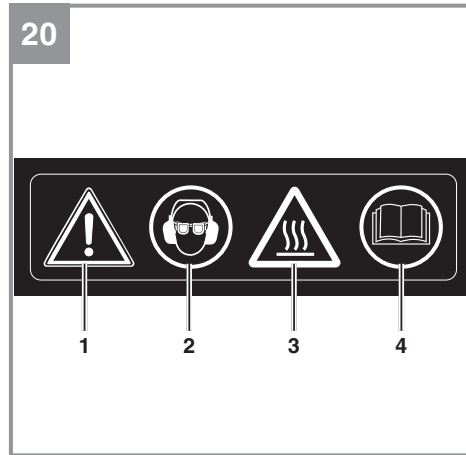
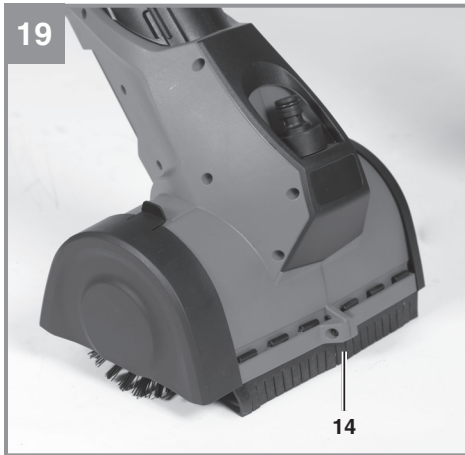
I.-Nr.: 21021













Gefahr - Zur Verringerung des Verletzungsrisikos Bedienungsanleitung lesen

Dieses Gerät darf nicht von Kindern benutzt werden. Kinder sollten beaufsichtigt werden, damit sie nicht mit dem Gerät spielen. Reinigung und Wartung darf nicht von Kindern durchgeführt werden. Das Gerät darf nicht von Personen mit verminderten physischen, sensorischen oder geistigen Fähigkeiten oder Personen mit unzureichendem Wissen oder Erfahrung benutzt werden, außer sie werden von einer für sie verantwortlichen Person beaufsichtigt oder angeleitet.

Gefahr!

Beim Benutzen von Geräten müssen einige Sicherheitsvorkehrungen eingehalten werden, um Verletzungen und Schäden zu verhindern. Lesen Sie diese Bedienungsanleitung / Sicherheitshinweise deshalb sorgfältig durch. Bewahren Sie diese gut auf, damit Ihnen die Informationen jederzeit zur Verfügung stehen. Falls Sie das Gerät an andere Personen übergeben sollten, händigen Sie diese Bedienungsanleitung / Sicherheitshinweise bitte mit aus. Wir übernehmen keine Haftung für Unfälle oder Schäden, die durch Nichtbeachten dieser Anleitung und den Sicherheitshinweisen entstehen.

1. Sicherheitshinweise

Die entsprechenden Sicherheitshinweise finden Sie im beiliegenden Heftchen!

Warnung!

Lesen Sie alle Sicherheitshinweise, Anweisungen, Bilderungen und technischen Daten, mit denen dieses Elektrowerkzeug versehen ist. Versäumnisse bei der Einhaltung der nachfolgenden Anweisungen können elektrischen Schlag, Brand und/oder schwere Verletzungen verursachen.

Bewahren Sie alle Sicherheitshinweise und Anweisungen für die Zukunft auf.

Erklärung des Hinweisschildes auf dem Gerät (siehe Bild 20)

- 1: Warnung!
- 2: Augen- und Gehörschutz tragen!
- 3: Vorsicht heiße Teile!
- 4: Vor Inbetriebnahme lesen Sie die Gebrauchsanweisung!

2. Gerätebeschreibung und Lieferumfang**2.1 Gerätebeschreibung (Bild 1/2)**

- 1 Handgriff
- 2 Drehrichtungsschalter
- 3 Ein-/ Ausschalter
- 4 Drehzahlregler
- 5 Zusatzhandgriff
- 6 Befestigungsschrauben
- 7 Schlauchschelle
- 8 Verriegelungsmutter
- 9 Holm
- 10 Motorgehäuse

- 11 Anschlussstück Wasserzulauf
- 12 Bürstengehäuse
- 13 Bürstenabdeckung seitlich
- 14 Spritzschutz
- 15 Nylonbürste

2.2 Lieferumfang

Bitte überprüfen Sie die Vollständigkeit des Artikels anhand des beschriebenen Lieferumfangs. Bei Fehlteilen wenden Sie sich bitte spätestens innerhalb von 5 Arbeitstagen nach Kauf des Artikels unter Vorlage eines gültigen Kaufbeleges an unser Service Center oder an die Verkaufsstelle, bei der Sie das Gerät erworben haben. Bitte beachten Sie hierzu die Gewährleistungstabelle in den Service-Informationen am Ende der Anleitung.

1. Öffnen Sie die Verpackung und nehmen Sie das Gerät vorsichtig aus der Verpackung.
2. Entfernen Sie das Verpackungsmaterial sowie Verpackungs- und Transportsicherungen (falls vorhanden).
3. Überprüfen Sie, ob der Lieferumfang vollständig ist.
Kontrollieren Sie das Gerät und die Zubehörteile auf Transportschäden.
4. Bewahren Sie die Verpackung nach Möglichkeit bis zum Ablauf der Garantiezeit auf.

Gefahr!

Gerät und Verpackungsmaterial sind kein Kinderspielzeug! Kinder dürfen nicht mit Kunststoffbeutel, Folien und Kleinteilen spielen! Es besteht Verschluckungs- und Erstickungsgefahr!

- Akku-Oberflächenbürste mit Schlauchschelle
- Zusatzhandgriff komplett
- MEDIUM Nylonbürste 2-tlg. (Nylonbürste + Nylonbürste mit Seitenbürste (A))
- Originalbetriebsanleitung
- Sicherheitshinweise

3. Bestimmungsgemäße Verwendung

Das Gerät ist ausschließlich für Reinigungsarbeiten von Flächen im privaten Außenbereich bestimmt. Die Flächen müssen für die Reinigung mit rotierenden Bürsten geeignet sein. Bei Nassreinigung (empfohlen) müssen die Flächen zusätzlich wasserunempfindlich sein.

Empfindliche, polierte, beschichtete und kratzempfindliche Oberflächen können aufgeraut oder/und beschädigt werden. Sie dürfen mit dem Gerät nicht gereinigt werden. Das Gerät darf nur vertikal, über den Boden geführt, verwendet werden. Das Gerät darf nicht horizontal (z.B. Wände) oder über Kopf (z.B. Decke) benutzt werden. Es darf nicht für unbefestigte Flächen (z.B. Rasengittersteine) verwendet werden.

Verwenden Sie nur die für das zu reinigende Oberflächenmaterial vorgesehene Bürste. Vor Verwendung ist die Eignung der verwendeten Bürste an einer unauffälligen Stelle zu testen. Es sind als separates Zubehör unterschiedliche Bürsten für unterschiedliche Oberflächen erhältlich. Verwenden Sie nur Wasser ohne jegliche Zusätze.

Die **MEDIUM** Nylonbürste (Farbe schwarz) ist speziell für Reinigungsarbeiten von nicht versiegelten Pflaster- und Steinoberflächen geeignet. Es können damit aber auch mit Pflaster- / Betonsteinen befestigte oder betonierete Flächen (z.B. Hofeinfahrt, Terrasse, Gehweg) gereinigt werden. Mit der Seitenbürste können Rand und Sockel gereinigt werden.

Mit der **SOFT** Nylonbürste (Farbe gelb/grün) kann das Gerät auch zum Reinigen von Holz, Verbundwerkstoffe (BPC / WPC) oder zum Aufbürsten (z.B. flachgedrückter Stellen) von Kunstrasen, wie er im privaten Bereich z.B. auf Balkon und Terrasse verlegt wird, verwendet werden.

Mit der **ULTRA** Metallbürste können unempfindliche Oberflächen wie z.B. Pflaster- / Betonsteine, betonierete Flächen, Granit oder Porphyrt von starker Verschmutzung gereinigt werden.

Die Maschine darf nur nach ihrer Bestimmung verwendet werden. Jede weitere darüber hinausgehende Verwendung ist nicht bestimmungsgemäß. Für daraus hervorgerufene Schäden oder Verletzungen aller Art haftet der Benutzer/Bediener und nicht der Hersteller.

Bitte beachten Sie, dass unsere Geräte bestimmungsgemäß nicht für den gewerblichen, handwerklichen oder industriellen Einsatz konstruiert wurden. Wir übernehmen keine Gewährleistung, wenn das Gerät in Gewerbe-, Handwerks- oder Industriebetrieben sowie bei gleichzusetzenden Tätigkeiten eingesetzt wird.

Vorsicht!

Restrisiken

Auch wenn Sie dieses Elektrowerkzeug vorschriftsmäßig bedienen, bleiben immer Restrisiken bestehen. Folgende Gefahren können im Zusammenhang mit der Bauweise und Ausführung dieses Elektrowerkzeuges auftreten:

- Lungenschäden, falls keine geeignete Staubschutzmaske getragen wird.
- Gehörschäden, falls kein geeigneter Gehörschutz getragen wird.
- Gesundheitsschäden, die aus Hand-Arm-Schwingungen resultieren, falls das Gerät über einen längeren Zeitraum verwendet wird oder nicht ordnungsgemäß geführt und gewartet wird.
- Verletzungen und Sachschäden, die durch herumfliegende Teile verursacht werden.

Begrenzen Sie die Arbeitszeit.

Dabei sind alle Anteile des Betriebszyklus zu berücksichtigen (beispielsweise Zeiten, in denen das Elektrowerkzeug abgeschaltet ist, und solche, in denen es zwar eingeschaltet ist, aber ohne Belastung läuft).

Gefahr!

Dieses Elektrowerkzeug erzeugt während des Betriebs ein elektromagnetisches Feld. Dieses Feld kann unter bestimmten Umständen aktive oder passive medizinische Implantate beeinträchtigen. Um die Gefahr von ernsthaften oder tödlichen Verletzungen zu verringern, empfehlen wir Personen mit medizinischen Implantaten ihren Arzt und den Hersteller vom medizinischen Implantat zu konsultieren, bevor die Maschine bedient wird!

4. Technische Daten

Spannung	18 V d.c.
Drehzahl n_0	800-1400 min ⁻¹
Bürstendurchmesser	115 mm
Schutzklasse	III
Schalleistungspegel L_{WA}	94,6 dB (A)
Unsicherheit K	3 dB (A)
Vibration a_h	2,13 m/s ²
Unsicherheit K	1,5 m/s ²
Gewicht	4,1 kg
Schalldruckpegel L_{pA} am Ohr des Bedieners	83,8 dB (A)

Unsicherheit K 3 dB (A)
 Wasserzulauf Druck max. 0,6 MPa (6 bar)

Achtung!

Das Gerät wird ohne Akkus und ohne Ladegerät geliefert und darf nur mit den Li-Ion Akkus der Power-X-Change Serie verwendet werden!

Die Li-Ion Akkus der Power-X-Change Serie dürfen nur mit dem Power-X-Charger geladen werden.

Das Geräusch der Maschine kann 85 dB(A) überschreiten. In diesem Fall sind Schallschutzmaßnahmen für den Bedienenden erforderlich.

Achtung!

Der Schwingungswert wird sich aufgrund des Einsatzbereiches des Elektrowerkzeuges ändern und kann in Ausnahmefällen über dem angegebenen Wert liegen.

Beschränken Sie die Geräuscentwicklung und Vibration auf ein Minimum!

- Verwenden Sie nur einwandfreie Geräte.
- Warten und reinigen Sie das Gerät regelmäßig.
- Passen Sie Ihre Arbeitsweise dem Gerät an.
- Überlasten Sie das Gerät nicht.
- Lassen Sie das Gerät gegebenenfalls überprüfen.
- Schalten Sie das Gerät aus, wenn es nicht benutzt wird.
- Tragen Sie Handschuhe.

5. Vor Inbetriebnahme

Das Gerät wird ohne Akkus und ohne Ladegerät geliefert!

5.1 Führungshandgriff aus Transportstellung drehen (Abb. 3-4)

Achtung! Aus Transportgründen ist der Führungshandgriff um 90° zur Seite gedreht. Um mit dem Gerät arbeiten zu können, muss der Führungshandgriff in einer Flucht mit dem Bürstengehäuse stehen (Arbeitsstellung).

1. Öffnen Sie die Verriegelungsmutter (8) durch Linksdrehung und drehen Sie den Führungshandgriff bis zum Anschlag.
2. Schließen Sie die Verriegelungsmutter (8) durch Rechtsdrehung.

5.2 Zusatzhandgriff montieren (Abb. 5)

Befestigen Sie mit den Griffschrauben (6) den Zusatzhandgriff (B) (Schrauben von unten her zugänglich) und die Halterung (C) an der dafür vorgesehenen Fläche.

5.3 Holmlänge einstellen (Abb. 6)

Um eine für Sie angenehme Arbeitsposition zu erhalten ist die Holmlänge einstellbar.

1. Öffnen Sie die Verriegelungsmutter (8) durch Linksdrehung.
2. Um die Holmlänge zu verändern ziehen Sie den Holm (9) aus dem Führungshandgriff (D) bzw. schieben ihn in den Führungshandgriff.
3. Achten Sie darauf, dass sich der Führungshandgriff in der Arbeitsstellung befindet (Abschnitt 5.1) und schließen Sie die Verriegelungsmutter (8) durch Rechtsdrehung.

5.4 Zusatzhandgriff verstellen (Abb. 5)

Öffnen Sie die beiden Befestigungsschrauben (6) des Zusatzhandgriffes soweit, dass sich dieser ohne großen Widerstand in alle Richtungen bewegen lässt. Stellen Sie die gewünschte Position ein und ziehen Sie die beiden Befestigungsschrauben (6) wieder fest an.

5.5 Reinigungsbürsten montieren (Abb. 7-10)

Nehmen Sie die seitlichen Bürstenabdeckungen (Abb. 7 / Pos. E, F) ab. Dem Gerät ist eine 2-teilige Nylonbürste **MEDIUM** (Farbe schwarz) beigelegt. Eine Nylonbürste (Abb. 2 / Pos. A) ist mit Seitenbürste ausgestattet. An den Außenseiten (Outside) der Reinigungsbürsten sind Gummikappen (Abb. 8 / Pos. G) vorhanden. Stecken Sie entsprechend Ihren Bedürfnissen die Nylonbürste mit Seitenbürste links oder rechts auf die Bürstenaufnahme (Abb. 9) und die verbliebene Nylonbürste auf die verbliebene Bürstenaufnahme. Stecken Sie die Bürstenabdeckungen wieder auf. Die breite Bürstenabdeckung (Abb. 7 / Pos. E) ist für die Nylonbürste mit Seitenbürste vorgesehen. Die MEDIUM Nylonbürste ist fertig montiert (Abb. 10).

Die **SOFT** Nylonbürste (Farbe gelb/grün) (Abb. 10a) und die **ULTRA** Metallbürste (Abb. 10b) sind in gleicher Art und Weise zu montieren, verfügen aber über keine Seitenbürste. In deren Lieferumfang ist zusätzlich eine schmale Bürstenabdeckung enthalten, die anstatt der breiten Bürstenabdeckung verwendet werden muss. **Warnung!** An den Borsten der Metallbürste besteht Verletzungsgefahr – Schutzhandschuhe tragen.

5.6 Reinigungsbürsten entfernen

Nehmen Sie die seitlichen Bürstenabdeckungen (Abb. 7 / Pos. E, F) ab. Drücken Sie mittig auf die Gummikappe (Abb. 11 / Pos. G) um den darunter befindlichen Entriegelungsknopf zu betätigen und ziehen Sie gleichzeitig die Bürste ab.

Warnung! An den Borsten der Metallbürste besteht Verletzungsgefahr – Schutzhandschuhe tragen.

5.7 Anschluss Wasserzulauf (Abb. 12 – 14b)

Zum schnellen Erreichen des besten Reinigungsergebnisses empfehlen wir die Nassreinigung.

Achtung!

- Beachten Sie beim Wasseranschluss an das Trinkwassernetz die Anforderungen der EN 1717. Fragen Sie bei Bedarf ihren Sanitär-fachbetrieb.
- Der Wasserstrahl darf nie auf elektrische Leitungen oder auf das Gerät gerichtet werden.
- Die Wassertemperatur muss zwischen + 5°C und + 35 °C liegen.
- Das einlaufende Wasser darf weder verschmutzt, sandhaltig noch mit chemischen Produkten belastet sein, die zur Beeinträchtigung der Funktion führen und die Haltbarkeit des Gerätes verkürzen können.

Der Anschluss für den Wasserzulauf ist mit einem Anschlussstück für Standardschlauchkupplungssysteme ausgestattet (Abb. 7 / Pos. 11). Führen Sie einen Wasserschlauch (ca. Ø 13mm (½")), wie in Abbildung 12 gezeigt, durch den Zusatzhandgriff und stecken Sie die Schlauchkupplung auf den Anschluss für den Wasserzulauf (Abb. 13). Nehmen Sie die Schlauchschelle (Abb. 2 / Pos. 7) vom Holm ab und fixieren Sie den Schlauch mit der Schlauchschelle am Holm (Abb. 14a/14b).

Prüfen Sie das Gerät vor jeder Inbetriebnahme auf:

- Einwandfreien Zustand und Vollständigkeit der Schutzeinrichtungen und der Reinigungsbürste.
- Festen Sitz sämtlicher Verschraubungen.
- Leichtgängigkeit aller beweglichen Teile.

5.8 Montage des Akkus (Abb. 15)

Schieben Sie den Akku in die dafür vorgesehene Akkuaufnahme. Sobald der Akku komplett eingeschoben ist, rastet er hörbar ein. Zum Entnehmen des Akkus drücken Sie die Rasttaste (Pos. H) und ziehen den Akku heraus.

5.9 Laden des Akkus (Abb. 16)

1. Akku-Pack aus dem Gerät nehmen. Dazu die Rasttaste drücken.
2. Vergleichen, ob die auf dem Typenschild angegebene Netzspannung mit der vorhandenen Netzspannung übereinstimmt. Stecken Sie den Netzstecker des Ladegeräts in die Steckdose. Die grüne LED beginnt zu blinken.
3. Stecken Sie den Akku auf das Ladegerät.
4. Unter Punkt „Anzeige Ladegerät“ finden Sie eine Tabelle mit den Bedeutungen der LED Anzeige am Ladegerät.

Während des Ladens kann sich der Akku etwas erwärmen. Dies ist jedoch normal.

Sollte das Laden des Akku-Packs nicht möglich sein, überprüfen Sie bitte,

- ob an der Steckdose die Netzspannung vorhanden ist
- ob ein einwandfreier Kontakt an den Ladekontakten vorhanden ist.

Sollte das Laden des Akku-Packs immer noch nicht möglich sein, bitten wir Sie,

- das Ladegerät
- und den Akku-Pack

an unseren Kundendienst zu senden.

Für einen fachgerechten Versand kontaktieren Sie bitte unseren Kundendienst oder die Verkaufsstelle, bei der das Gerät erworben wurde.

Beachten Sie beim Versand oder Entsorgung von Akkus bzw. Akkugerät, dass diese einzeln in Kunststoffbeutel verpackt werden, um Kurzschlüsse und Brand zu vermeiden!

Im Interesse einer langen Lebensdauer des Akku-Packs sollten Sie für eine rechtzeitige Wiederaufladung des Akku-Packs sorgen. Dies ist auf jeden Fall notwendig, wenn Sie feststellen, dass die Leistung des Geräts nachlässt. Entladen Sie den Akku-Pack nie vollständig. Dies führt zu einem Defekt des Akku-Packs!

5.10 Akku-Kapazitätsanzeige (Bild 17)

Drücken Sie auf den Schalter für Akku-Kapazitätsanzeige (Pos. K). Die Akku-Kapazitätsanzeige (Pos. L) signalisiert Ihnen den Ladezustand des Akkus anhand von 3 LEDs.

Alle 3 LEDs leuchten:

Der Akku ist voll aufgeladen.

2 oder 1 LED(s) leuchten

Der Akku verfügt über ausreichende Restladung.

1 LED blinkt:

Der Akku ist leer, laden Sie den Akku auf.

Alle LED's blinken:

Die Temperatur des Akkus ist unterschritten. Entfernen Sie den Akku vom Gerät und lassen Sie den Akku einen Tag bei Raumtemperatur liegen. Tritt der Fehler wieder auf, so wurde der Akku tiefentladen und ist defekt. Entfernen Sie den Akku vom Gerät. Ein defekter Akku darf nicht mehr verwendet bzw. geladen werden.

6. Bedienung

Beachten Sie bitte die gesetzlichen Bestimmungen zur Lärmschutzverordnung, die örtlich unterschiedlich sein können.

Gefahr! Beim Arbeiten müssen die seitlichen Bürstenabdeckungen montiert sein.

Warnung!

- Vergewissern Sie sich, die für das zu reinigende Oberflächenmaterial vorgesehene Bürste montiert zu haben.
- Vergewissern Sie sich, dass die seitlichen Bürstenabdeckungen sicher aufgesteckt sind.
- Prüfen Sie die Bürsten auf Verunreinigungen bevor Sie mit der Arbeit beginnen und reinigen Sie sie bei Bedarf.
- Vergewissern Sie sich an einer kleinen, nicht gut sichtbaren Stelle, dass die Fläche durch das Bürsten nicht beschädigt wird.
- Die zu reinigende Fläche muss frei von Gegenständen wie z.B. Steine, Äste usw. sein. Diese könnten von der rotierenden Bürste hochgeschleudert werden oder die Oberfläche zerkratzen.
- Heben Sie das eingeschaltete Gerät nur bis zum Erreichen der vollen Drehzahl 1-2 Zentimeter vom Boden ab. Seien Sie dabei vorsichtig, um Verletzungen zu vermeiden.
- Schalten Sie das Gerät nie im gekippten oder zu einem anderen Zweck als zum Erreichen der vollen Drehzahl angehobenen Zustand ein – Verletzungsgefahr!
- Benutzen Sie das Gerät nicht zu lange an einer Stelle.
- Wir empfehlen die Nassreinigung. Verwenden Sie nur sauberes Wasser ohne jegliche

Zusätze.

- Halten Sie Hände und Füße von der rotierenden Bürste fern.
- Setzen Sie den Akku erst kurz vor Arbeitsbeginn ein und entfernen Sie ihn nach Arbeitsende.

6.1 Drehrichtungsschalter (Abb. 18)**Hinweise:**

- Mit dem Drehrichtungsschalter können Sie die Drehrichtung des Gerätes einstellen und gegen ungewolltes Einschalten sichern. Sie können zwischen Vor- und Rücklauf wählen. Der Vorlauf ist die Standardlaufrichtung, in der das Gerät die meiste Kraft hat.
- Halten Sie das Gerät am Handgriff und Zusatzhandgriff gut fest und sorgen Sie für einen sicheren Stand.
- Um eine Beschädigung des Gerätes zu vermeiden, darf die Drehrichtung nur im Stillstand umgeschaltet werden.
 - a) **Vorlauf (Standardlaufrichtung):** Schiebeschalter links (V) gedrückt - das Gerät zieht von Ihnen weg.
 - b) **Einschaltsicherung:** Schiebeschalter in Mittelstellung (wie gezeigt) - Ein/Aus-Schalter blockiert
 - c) **Rücklauf:** Schiebeschalter rechts (R) gedrückt - das Gerät schiebt auf Sie zu.

6.2 Ein-/Aus-Schalter (Abb. 15 / Pos. 3)**a) Einschalten**

Drücken Sie den Ein-/Aus-Schalter, dreht sich die Bürste.

b) Ausschalten

Lassen Sie den Ein-/Aus-Schalter los, schaltet das Gerät aus und die Bürste kommt zum Stillstand.

6.3 Drehzahlregler (Abb. 18 / Pos. 4)

Durch drehen am Drehzahlregler lässt sich die Drehzahl (min = niedrigste / max = höchste) der Bürste einstellen. Damit ist eine individuelle Anpassung an die zu reinigende Fläche möglich. Die am Drehzahlregler aufgedruckten Ziffern 1 – 5 dienen zur zusätzlichen Orientierung der eingestellten Drehzahl.

6.4 Betrieb

Hinweis: Abgenutzte oder ausgefranzte Bürsten sollten frühzeitig ersetzt werden. Sobald der Bürstendurchmesser ca. 95mm unterschreitet, ist die Bürste auszutauschen. Geringere Bürstendurchmesser können zu Beschädigungen führen.

Wichtig! Wird der zulässige Aufnahmestrom überschritten (z.B. durch zu starkes Drücken) schaltet das Gerät selbständig aus und muss durch Drücken des Ein-/Ausschalters wieder eingeschaltet werden.

6.4.1 Reinigung allgemein (gilt nicht für Abschnitt „6.4.5 Aufbürsten von Kunstrasen“)

1. Setzen Sie die Bürste gleichmäßig auf die Oberfläche auf.
2. Stellen Sie die für Sie angenehmste Arbeitshöhe ein (s. Abschnitt 5.3). Der Spritzschutz (Abb. 1 / Pos. 14) muss sich dabei auf beiden Seiten knapp über dem Boden befinden.
3. Wählen Sie entsprechend dem zu reinigenden Untergrund (Abschnitt 6.4.2 – 6.4.4 beachten) die Drehrichtung (s. Abschnitt 6.1).
4. Zum schnellen Erreichen des besten Reinigungsergebnisses empfehlen wir die Nassreinigung. Öffnen Sie den Wasserzulauf.
5. Heben Sie das Gerät 1-2 Zentimeter an und schalten Sie das Gerät ein (s. Abschnitt 6.2).
6. Stellen Sie die gewünschte Drehzahl (von langsam nach schnell) ein (s. Abschnitt 6.3). Warten Sie bis zum Erreichen der vollen Drehzahl und setzen Sie die Bürste auf die zu reinigende Oberfläche.
7. Führen Sie die Bürste langsam und in Bahnen, ähnlich einem Besen, über die Oberfläche. Bürsten Sie zunächst mit wenig Druck und erhöhen Sie bei Bedarf den Druck nach und nach.

6.4.2 Holz, Verbundwerkstoffe (BPC / WPC) reinigen

Warnung! Verwenden Sie hierfür nur die **SOFT** Bürste (Bürstenmontage s. Abschnitt 5.5). Alle anderen verfügbaren Bürsten bestehen aus einem härteren Material und können die Oberfläche beschädigen.

- Reinigen Sie Dielen oder Holzelemente immer in Längsrichtung (Faserrichtung).
- Betätigen Sie die linke Seite (Abb. 18 / Pos. V) des Drehrichtungsschalters (Vorlauf). Das Gerät zieht von Ihnen weg (Standarddrehrichtung).
- Es wird eine brettweise Reinigung empfohlen.
- Abschließend spülen Sie die gereinigte Oberfläche mit Wasser ab.

6.4.3 Glatte, nicht versiegelte Pflaster- und Steinoberfläche reinigen

Hinweis: Verwenden Sie hierfür die **MEDIUM** Bürste (Bürstenmontage s. Abschnitt 5.5).

- Betätigen Sie die linke Seite (Abb. 18 / Pos. V) des Drehrichtungsschalters (Vorlauf). Das Gerät zieht von Ihnen weg (Standarddrehrichtung).
- Bei manchen, hartnäckigen Verschmutzungen ist eine Reinigung in beiden Drehrichtungen vorteilhaft. Beachten Sie, dass das Gerät im Rücklauf (Drehrichtungsschalter rechts gedrückt, Abb. 18 / Pos. R) weniger Kraft hat.
- Zum Bürsten von Rand und Sockel nehmen Sie den breiten Seitendeckel ab und reinigen diesen mit der Seitenbürste.
- Abschließend spülen Sie die gereinigte Oberfläche mit Wasser ab.

6.4.4 Grobe, nicht versiegelte Pflaster-, Betonstein- und betonierte Fläche reinigen

Hinweis: Verwenden Sie hierfür die **ULTRA** Metallbürste (Bürstenmontage s. Abschnitt 5.5). **Warnung!** An den Borsten der Metallbürste besteht Verletzungsgefahr – Schutzhandschuhe tragen.

- Betätigen Sie die linke Seite (Abb. 18 / Pos. V) des Drehrichtungsschalters (Vorlauf). Das Gerät zieht von Ihnen weg (Standarddrehrichtung).
- Bei manchen, hartnäckigen Verschmutzungen ist eine Reinigung in beiden Drehrichtungen vorteilhaft. Beachten Sie, dass das Gerät im Rücklauf (Drehrichtungsschalter rechts gedrückt, (Abb. 18 / Pos. R) weniger Kraft hat. Abschließend spülen Sie die gereinigte Oberfläche mit Wasser ab.

6.4.5 Aufbürsten von Kunstrasen

Warnung!

- Verwenden Sie hierfür nur die **SOFT** Bürste (Farbe gelb/grün). Alle anderen verfügbaren Bürsten können den Kunstrasen beschädigen.
 - Verwenden Sie **kein** Wasser - nur trocken aufbürsten.
 - Bürsten Sie ausschließlich im Vorlauf (Abb. 18 / Pos. V, Standarddrehrichtung - linke Seite des Drehrichtungsschalters betätigt).
 - Entfernen Sie Laub, Abfall und ähnliches vor dem Aufbürsten.
1. Setzen Sie die **SOFT** Bürste gleichmäßig auf die Oberfläche auf.
 2. Stellen Sie die für Sie angenehmste Arbeitshöhe ein (s. Abschnitt 5.3). Der Spritzschutz muss sich dabei auf beiden Seiten knapp über dem Boden befinden.
 3. Betätigen Sie die linke Seite (Abb. 18 / Pos. V) des Drehrichtungsschalters (Standarddreh-

- richtung).
4. Heben Sie das Gerät 1-2 Zentimeter an und schalten Sie das Gerät ein (s. Abschnitt 6.2).
 5. Stellen Sie die gewünschte Drehzahl (von langsam nach schnell) ein (s. Abschnitt 6.3). Warten Sie bis zum Erreichen der vollen Drehzahl und setzen Sie die Bürste auf den Kunstrasen. Das Gerät zieht von Ihnen weg.
 6. Um die Fasern aufzustellen, bürsten Sie, nach Erreichen der gewünschten Drehzahl, entgegen der Faserrichtung des Kunstrasens. Üben Sie keinen Druck aus.
 6. Ziehen Sie bei Bedarf die Bürste zu sich hin und lassen Sie sie ohne Druck wegrollen.
 7. Wiederholen Sie diese Bewegung, bis zum Erreichen des gewünschten Ergebnisses.

7. Reinigung, Wartung und Ersatzteilbestellung

Vor dem Abstellen und Reinigen das Gerät ausschalten, den Akku abziehen.

7.1 Reinigung

- Halten Sie Schutzvorrichtungen, Luftschlitze und Motorenhäuser so staub- und schmutzfrei wie möglich. Reiben Sie das Gerät mit einem sauberen Tuch ab oder blasen Sie es mit Druckluft bei niedrigem Druck aus.
- Wir empfehlen, dass Sie das Gerät direkt nach jeder Benutzung reinigen.
- Reinigen Sie das Gerät regelmäßig mit einem feuchten Tuch. Verwenden Sie keine Reinigungs- oder Lösungsmittel; diese könnten die Kunststoffteile des Gerätes angreifen. Achten Sie darauf, dass kein Wasser in das Geräteinnere gelangen kann. Das Eindringen von Wasser in ein Elektrogerät erhöht das Risiko eines elektrischen Schlages.
- Schutzabdeckung abnehmen und Ablagerungen mit einer Bürste entfernen.

7.2 Wartung

Im Geräteinneren befinden sich keine weiteren zu wartenden Teile.

7.3 Ersatzteilbestellung:

Bei der Ersatzteilbestellung sollten folgende Angaben gemacht werden;

- Typ des Gerätes
- Artikelnummer des Gerätes
- Ident-Nummer des Gerätes
- Ersatzteilnummer des erforderlichen Ersatzteils

Aktuelle Preise und Infos finden Sie unter www.Einhell-Service.com

Ersatzbürste **MEDIUM** (Nylon, Farbe schwarz)

Art.Nr.: 34.241.20

Ersatzbürste **SOFT** (Nylon, Farbe gelb/grün)

Art.Nr.: 34.241.21

Ersatzbürste **ULTRA** (Metall)

Art.Nr.: 34.241.22

8. Lagerung

Lagern Sie das Gerät und dessen Zubehör an einem dunklen, trockenen und frostfreiem Ort. Die optimale Lagertemperatur liegt zwischen 5 und 30 °C. Bewahren Sie das Elektrowerkzeug in der Originalverpackung auf.

Knicken Sie die Gummilippen des Spritzschutzes (Abb. 19 / Pos. 14) nicht nach außen um. Lagern Sie das Gerät so, dass die Gummilippen den Boden möglichst nicht berühren.

9. Transport

- Tragen Sie das Gerät immer mit einer Hand am Handgriff und mit der anderen Hand am Zusatzhandgriff. Tragen Sie das Gerät nicht am Motorgehäuse.
- Sichern Sie das Gerät gegen Verrutschen, wenn Sie es in einem Fahrzeug transportieren.
- Verwenden Sie zum Transport möglichst die Original-Verpackung.

10. Störungen

Gerät läuft nicht:

Überprüfen Sie, ob der Akku geladen ist und ob das Ladegerät funktioniert. Falls das Gerät trotz vorhandener Spannung nicht funktioniert, senden Sie es bitte an die angegebene Kundendienstadresse.

11. Anzeige Ladegerät

Anzeigestatus		Bedeutung und Maßnahme
Rote LED	Grüne LED	
Aus	Blinkt	Betriebsbereitschaft Das Ladegerät ist an das Netz angeschlossen und betriebsbereit, Akku ist nicht im Ladegerät
An	Aus	Laden Das Ladegerät lädt den Akku im Schnellladebetrieb. Die entsprechenden Ladezeiten finden Sie direkt am Ladegerät. Hinweis! Je nach vorhandener Akkuladung können die tatsächlichen Ladezeiten von den angegebenen Ladezeiten etwas abweichen.
Aus	An	Der Akku ist aufgeladen und einsatzbereit. Danach wird bis zur vollständigen Ladung auf eine Schonladung umgeschaltet. Lassen Sie hierzu den Akku etwa 15 min. länger am Ladegerät. Maßnahme: Entnehmen Sie den Akku aus dem Ladegerät. Trennen Sie das Ladegerät vom Netz.
Blinkt	Aus	Anpassungsladung Das Ladegerät befindet sich im Modus für schonende Ladung. Hierbei wird der Akku aus Sicherheitsgründen langsamer geladen und benötigt mehr Zeit. Dies kann folgende Ursachen haben: - Akku wurde sehr lange Zeit nicht mehr geladen. - Die Akkutemperatur liegt nicht im Idealbereich zwischen 10° C und 45° C. Maßnahme: Warten Sie bis der Ladevorgang abgeschlossen ist, der Akku kann trotzdem weiter geladen werden.
Blinkt	Blinkt	Fehler Ladevorgang ist nicht mehr möglich. Der Akku ist defekt. Maßnahme: Ein defekter Akku darf nicht mehr geladen werden. Entnehmen Sie den Akku aus dem Ladegerät.
An	An	Temperaturstörung Der Akku ist zu heiß (z. B. direkte Sonnenbestrahlung) oder zu kalt (unter 0° C) Maßnahme: Entnehmen Sie den Akku und bewahren Sie diesen 1 Tag bei Raumtemperatur (ca. 20° C) auf.



Nur für EU-Länder

Werfen Sie Elektrowerkzeuge nicht in den Hausmüll!

Gemäß europäischer Richtlinie 2012/19/EU über Elektro- und Elektronik-Altgeräte und Umsetzung in nationales Recht müssen verbrauchte Elektrowerkzeuge getrennt gesammelt werden und einer umweltgerechten Wiederverwertung zugeführt werden.

Recycling-Alternative zur Rücksendeaufforderung:

Der Eigentümer des Elektrogerätes ist alternativ anstelle Rücksendung zur Mitwirkung bei der sachgerechten Verwertung im Falle der Eigentumsaufgabe verpflichtet. Das Altgerät kann hierfür auch einer Rücknahmestelle überlassen werden, die eine Beseitigung im Sinne der nationalen Kreislaufwirtschafts- und Abfallgesetze durchführt. Nicht betroffen sind den Altgeräten beigefügte Zubehörteile und Hilfsmittel ohne Elektrobestandteile.

Der Nachdruck oder sonstige Vervielfältigung von Dokumentation und Begleitpapieren der Produkte, auch auszugsweise, ist nur mit ausdrücklicher Zustimmung der Einhell Germany AG zulässig.

Technische Änderungen vorbehalten

Service-Informationen

Wir unterhalten in allen Ländern, welche in der Garantiekunde benannt sind, kompetente Service-Partner, deren Kontakte Sie der Garantiekunde entnehmen. Diese stehen Ihnen für alle Service-Belange wie Reparatur, Ersatzteil- und Verschleißteil-Versorgung oder den Bezug von Verbrauchsmaterialien zur Verfügung.

Es ist zu beachten, dass bei diesem Produkt folgende Teile einem gebrauchsgemäßen oder natürlichen Verschleiß unterliegen bzw. folgende Teile als Verbrauchsmaterialien benötigt werden.

Kategorie	Beispiel
Verschleißteile*	Akku, Reinigungsbürste
Verbrauchsmaterial/ Verbrauchsteile*	
Fehlteile	

* nicht zwingend im Lieferumfang enthalten!

Bei Mängel oder Fehlern bitten wir Sie, den Fehlerfall im Internet unter www.Einhell-Service.com anzu-melden. Bitte achten Sie auf eine genaue Fehlerbeschreibung und beantworten Sie dazu in jedem Fall folgende Fragen:

- Hat das Gerät bereits einmal funktioniert oder war es von Anfang an defekt?
- Ist Ihnen vor dem Auftreten des Defektes etwas aufgefallen (Symptom vor Defekt)?
- Welche Fehlfunktion weist das Gerät Ihrer Meinung nach auf (Hauptsymptom)?
Beschreiben Sie diese Fehlfunktion.

Garantieurkunde

Sehr geehrte Kundin, sehr geehrter Kunde,
unsere Produkte unterliegen einer strengen Qualitätskontrolle. Sollte dieses Gerät dennoch einmal nicht einwandfrei funktionieren, bedauern wir dies sehr und bitten Sie, sich an unseren Servicedienst unter der auf dieser Garantiekarte angegebenen Adresse zu wenden. Gerne stehen wir Ihnen auch telefonisch über die angegebene Servicrufnummer zur Verfügung. Für die Geltendmachung von Garantieansprüchen gilt folgendes:

1. Diese Garantiebedingungen richten sich ausschließlich an Verbraucher, d. h. natürliche Personen, die dieses Produkt weder im Rahmen ihrer gewerblichen noch anderen selbständigen Tätigkeit nutzen wollen. Diese Garantiebedingungen regeln zusätzliche Garantieleistungen, die der u. g. Hersteller zusätzlich zur gesetzlichen Gewährleistung Käufern seiner Neugeräte verspricht. Ihre gesetzlichen Gewährleistungsansprüche werden von dieser Garantie nicht berührt. Unsere Garantieleistung ist für Sie kostenlos.
2. Die Garantieleistung erstreckt sich ausschließlich auf Mängel an einem von Ihnen erworbenen neuen Gerät des u. g. Herstellers, die auf einem Material- oder Herstellungsfehler beruhen und ist nach unserer Wahl auf die Behebung solcher Mängel am Gerät oder den Austausch des Gerätes beschränkt. Bitte beachten Sie, dass unsere Geräte bestimmungsgemäß nicht für den gewerblichen, handwerklichen oder beruflichen Einsatz konstruiert wurden. Ein Garantievertrag kommt daher nicht zustande, wenn das Gerät innerhalb der Garantiezeit in Gewerbe-, Handwerks- oder Industriebetrieben verwendet wurde oder einer gleichzusetzenden Beanspruchung ausgesetzt war.
3. Von unserer Garantie ausgenommen sind:
 - Schäden am Gerät, die durch Nichtbeachtung der Montageanleitung oder aufgrund nicht fachgerechter Installation, Nichtbeachtung der Gebrauchsanleitung (wie durch z.B. Anschluss an eine falsche Netzspannung oder Stromart) oder Nichtbeachtung der Wartungs- und Sicherheitsbestimmungen oder durch Aussetzen des Geräts an anomale Umweltbedingungen oder durch mangelnde Pflege und Wartung entstanden sind.
 - Schäden am Gerät, die durch missbräuchliche oder unsachgemäße Anwendungen (wie z.B. Überlastung des Gerätes oder Verwendung von nicht zugelassenen Einsatzwerkzeugen oder Zubehör), Eindringen von Fremdkörpern in das Gerät (wie z.B. Sand, Steine oder Staub, Transportschäden), Gewaltanwendung oder Fremdeinwirkungen (wie z. B. Schäden durch Herunterfallen) entstanden sind.
 - Schäden am Gerät oder an Teilen des Geräts, die auf einen gebrauchsgemäßen, üblichen oder sonstigen natürlichen Verschleiß zurückzuführen sind.
4. Die Garantiezeit beträgt 24 Monate und beginnt mit dem Kaufdatum des Gerätes. Garantieansprüche sind vor Ablauf der Garantiezeit innerhalb von zwei Wochen, nachdem Sie den Defekt erkannt haben, geltend zu machen. Die Geltendmachung von Garantieansprüchen nach Ablauf der Garantiezeit ist ausgeschlossen. Die Reparatur oder der Austausch des Gerätes führt weder zu einer Verlängerung der Garantiezeit noch wird eine neue Garantiezeit durch diese Leistung für das Gerät oder für etwaige eingebaute Ersatzteile in Gang gesetzt. Dies gilt auch bei Einsatz eines Vor-Ort-Services.
5. Für die Geltendmachung Ihres Garantieanspruches melden Sie bitte das defekte Gerät an unter: www.Einhell-Service.com. Halten Sie bitte den Kaufbeleg oder andere Nachweise Ihres Kaufs des Neugeräts bereit. Geräte, die ohne entsprechende Nachweise oder ohne Typenschild eingeschickt werden, sind von der Garantieleistung aufgrund mangelnder Zuordnungsmöglichkeit ausgeschlossen. Ist der Defekt des Gerätes von unserer Garantieleistung erfasst, erhalten Sie umgehend ein repariertes oder neues Gerät zurück.

Selbstverständlich beheben wir gegen Erstattung der Kosten auch gerne Defekte am Gerät, die vom Garantiumfang nicht oder nicht mehr erfasst sind. Dazu senden Sie das Gerät bitte an unsere Serviceadresse.

Für Verschleiß-, Verbrauchs- und Fehlteile verweisen wir auf die Einschränkungen dieser Garantie gemäß den Service-Informationen dieser Bedienungsanleitung.

Einhell Service · Eschenstraße 6 · 94405 Landau/Isar (Deutschland)



**Sehr geehrte Kundin,
sehr geehrter Kunde,
LIEBE MÖGLICHMACHER,**

wir haben das Ziel, alles dafür zu tun, damit Sie mit Einhell all Ihre Projekte möglich machen können. Aus diesem Grund ist Service bei uns gelebter Anspruch: mit über 20 Jahren Erfahrung und mehr als 120 kompetenten und persönlichen Ansprechpartnern hat es sich der Einhell Service auf die Fahnen geschrieben, Sie bei allen Fragen zu Ihrem Produkt zu unterstützen. Dazu gehört ein beratendes Technikerteam, bis zu 10 Jahre Ersatzteilverfügbarkeit, 24 Stunden Versandservice, eine leistungsfähige Reparatur-Organisation und ein flächendeckendes Service-Partnernetz.

Über unser Onlineportal www.Einhell-Service.com sind viele unserer verfügbaren Services jetzt noch schneller und einfacher für Sie erreichbar – rund um die Uhr, sieben Tage die Woche.



Einhell Service
Eschenstraße 6
94405 Landau an der Isar

Telefon: 09951 - 959 2000
Telefax: 09951 - 959 1700
E-Mail: Service-DE@Einhell.com

Einhell-Service.com
>>>
Wir freuen uns auf Ihren Besuch unter



Nevarnost! - Da bi zmanjšali tveganje poškodb, preberite navodila za uporabo!

Otroci naprave ne smejo uporabljati. Otroci morajo biti pod nadzorom, da se ne igrajo z napravo. Otroci naprave ne smejo čistiti ali vzdrževati. Naprave ne smejo uporabljati osebe z zmanjšanimi fizičnimi, čutnimi ali duševnimi sposobnostmi ali osebe, ki nimajo dovolj znanja ali izkušenj, razen če jih nadzira ali vodi odgovorna oseba.

Nevarnost!

Pri uporabi naprav je potrebno upoštevati nekaj varnostnih ukrepov, da bi preprečili poškodbe in materialno škodo. Zato skrbno preberite ta navodila za uporabo/varnostne napotke. Le-te dobro shranite tako, da boste imeli zmeraj pri roki potrebne informacije. Če bi napravo izročili drugim osebam, Vas prosimo, da jim izročite tudi ta navodila za uporabo/varnostne napotke. Ne prevzemamo nobene odgovornosti za nezgode ali škodo, ki bi nastale zaradi neupoštevanja teh navodil za uporabo in varnostnih napotkov.

1. Varnostni napotki

Odgovarjajoče varnostne napotke lahko preberete v priloženi knjižici!

Opozorilo!

Preberite vse varnostne napotke, navodila, naslove slike in tehnične podatke, s katerimi je to električno orodje opremljeno.

Neupoštevanje naslednjih navodil ima lahko za posledico električni udar, požar in/ali hude poškodbe.

Shranite vse varnostne napotke in navodila za kasnejšo uporabo.

Obrazložitev napisov na napravi (glej sliko 20)

- 1: Opozorilo!
- 2: Nosite zaščito za vid in sluh.
- 3: Previdno, vroči deli!
- 4: Pred zagonom preberite navodila za uporabo!

2. Opis naprave in obseg dobave**2.1 Opis naprave (slika 1/2)**

- 1 Ročaj
- 2 Stikalo za smer vrtenja
- 3 Stikalo za vklop/izklop
- 4 Regulator števila vrtljajev
- 5 Dodatni ročaj
- 6 Pritrdilna vijaka
- 7 Cevni objemki
- 8 Zapahnitvena matica
- 9 Prečnik
- 10 Ohišje motorja
- 11 Priključni element za dotok vode
- 12 Ohišje ščetke
- 13 Stranski pokrov ščetke
- 14 Zaščita pred brizganjem
- 15 Najlonska ščetka

2.2 Obseg dobave

S pomočjo opisanega obsega dobave preverite, ali je artikel popoln. Če deli manjkajo, se najkasneje v 5 delovnih dnevih po nakupu izdelka obrnite na naš servisni center ali na prodajno mesto, kjer ste napravo kupili, in predložite račun. Upoštevajte preglednico garancijskih storitev ob koncu tega navodila.

- Odprite embalažo in previdno vzemite napravo iz embalaže.
- Odstranite embalažni material in embalažne in transportne varovalne priprave (če obstajajo).
- Preverite, če je obseg dobave popoln.
- Preverite morebitne poškodbe naprave in delov pribora, do katerih bi lahko prišlo med transportom.
- Po možnosti shranite embalažo do poteka garancijskega roka.

Nevarnost!

Naprava in embalažni material nista igrača za otroke! Otroci se ne smejo igrati s plastičnimi vrečkami, folijo in malimi deli opreme! Obstaja nevarnost zadušitve in zaužitja takšnih delov materiala!

- Ščetka za površino akumulatorja s cevno objemko
- Komplet dodatnega ročaja
- MEDIUM najlonska ščetka 2-delna (najlonska ščetka + najlonska ščetka s stransko ščetko (A))
- Originalna navodila za uporabo
- Varnostna navodila

3. Predpisana namenska uporaba

Naprava je primerna izključno za čiščenje zunanjih površin v zasebnih gospodinjstvih. Površine morajo biti primerne za čiščenje z rotirajočimi ščetkami. Pri mokrem čiščenju (priporočljivo) morajo biti površine tudi neobčutljive na vodo.

Občutljive, polirane, oplastene površine in površine, občutljive na praske, se lahko opraskajo ali/in poškodujejo. Z napravo jih ne smete čistiti. Napravo lahko uporabljate le vertikalno, vodeno čez tla. Naprave ne smete uporabljati horizontalno (npr. za stene) ali čez glavo (npr. strop). Ni je dovoljeno uporabljati na neutrenjenih površinah (npr. na tlakovcih).

Uporabljajte le ščetke, predvidene za material površine, ki ga čistite. Pred uporabo ščetko, ki jo nameravate uporabljati preverite na manj vidnem mestu. Za različne površine so kot dodatna oprema ločeno na voljo različne ščetke. Uporabljajte le vodo brez vsakršnih dodatkov.

Najlonska ščetka **MEDIUM** (črne barve) je primerna posebej za čiščenje nelakiranih tlakov in kamnitih površin. Z njo lahko čistite tudi površine s tlaki/betonskimi kamni ali betonirane površine (npr. dovoze na dvorišče, terase, poti). S stransko ščetko lahko očistite robove in podnožja.

Z najlonsko ščetko **SOFT** (rumene/zelene barve) lahko napravo uporabljate tudi za čiščenje lesa, spojnih materialov (BPC/WPC) ali za oščekanje (npr. površin, ki so se sploščile) umetnih trat, ki se polagajo v zasebnih gospodinjstvih, npr. na balkonu in terasi.

S kovinsko ščetko **ULTRA** lahko čistite neobčutljive površine, npr. tlake/betonske kamne, betonirane površine, granit ali porfir, ki so močno umazane.

Ta stroj se lahko uporablja le v skladu z njegovo namembnostjo. Vsaka druga uporaba šteje kot nenamenska nedovoljena uporaba. Za kakršnekoli poškodbe ali škodo, ki bi nastale zaradi nedovoljene uporabe, nosi odgovornost uporabnik/upravljalca in ne proizvajalec.

Prosimo, da upoštevate, da naše naprave niso bile konstruirane za namene uporabe v obrtništvu ali industriji. Ne prevzemamo nobene odgovornosti, če je bila naprava uporabljena v obrtništvu ali industriji ter v podobnih dejavnostih.

Pozor!

Tudi, če delate s tem električnim orodjem po predpisih, zmeraj obstaja nekaj ostalih tveganj. Nastopijo lahko sledeče nevarnosti v zvezi s konstrukcijo in izvedbo tega električnega orodja:

1. Poškodbe pljuč, če ne uporabljate primerne protiprašne zaščitne maske.
2. Poškodbe sluha, če ne uporabljate primerne zaščite za ušesa.
3. Zdravstvene težave, ki so posledica tresljajev rok, če dlje časa uporabljate napravo ali, če je ne uporabljate in vzdržujete pravilno.
4. Poškodbe in gmotna škoda, ki jo povzročijo delci, ki letijo po zraku.

Omejite delovni čas.

Upoštevajte vse dele obratovalnega cikla (na primer čas, v katerem je električno orodje odklopljeno, in čas, v katerem je sicer vklopljeno, a deluje brez obremenitve).

Nevarnost!

To električno orodje proizvaja med delovanjem elektromagnetno polje. To polje lahko v nekaterih okoliščinah vpliva na aktivne ali pasivne medicinske vsadke. Za zmanjšanje nevarnosti resnih ali celo smrtnih poškodb priporočamo, da se osebe z medicinskimi vsadki pred uporabo pripomočka posvetujejo s svojim zdravnikom in izdelovalcem medicinskega vsadka.

4. Tehnični podatki

Napetost	18 V d.c.
Število vrtljajev n0	800-1400 min ⁻¹
Premer ščetke	115 mm
Razred zaščite	III
Nivo zvočne moči LWA	94,6 dB (A)
Negotovost K	3 dB (A)
Vibracija ah	2,13 m/s ²
Negotovost K	1,5 m/s ²
Teža	4,1 kg
Raven zvočnega tlaka LpA na ušesih upravljavca	83,8 dB (A)
Negotovost K	3 dB (A)
Tlak dotoka vode najv.	0,6 MPa (6 bar)

Pozor!

Naprava je dobavljena brez akumulatorjev in polnilnika; uporabljate jo lahko samo z litij-ionskimi akumulatorji serije Power-X-Change!

Litij-ionske akumulatorje serije Power-X-Change je dovoljeno polniti samo s polnilnikom Power-X-Charger.

Nivo hrupa pripomočka lahko prekorači 85 dB(A). V tem primeru mora uporabnik ustrezno ukrepati in se pred hrupom zaščititi.

Pozor!

Vrednost nihanj se lahko na podlagi uporabe električnega orodja spremeni in je lahko v izjemnih primerih nad navedeno vrednostjo.

Omejite hrupnost in vibracije na minimum!

- Uporabljajte samo brezhibne naprave.
- Redno vzdržujte in čistite napravo.
- Vaš način dela prilagodite napravi.
- Ne preobremenjujte naprave.
- Po potrebi dajte napravo v preverjanje.
- Izključite napravo, ko je ne uporabljate.
- Uporabljajte rokavice.

5. Pred uporabo**Naprava se dobavi brez akumulatorja in polnilnika!****5.1 Vodilno ročico obrnite iz transportnega položaja (sl. 3-4)**

Pozor! Zaradi transporta je vodilna ročica obrnjena v stran za 90°. Če želite z napravo delati, morate vodilno ročico poravnati z ohišjem ščetke (delovni položaj).

1. Z obračanjem v levo odprite zapahnitveno matico (8) in vodilno ročico obrnite do omeji-la.
2. Zaprite zapahnitvene matice (8) z obračanjem v desno.

5.2 Montaža dodatnega ročaja (sl. 5)

Z vijaki pritrdite ročaj (6), dodatni ročaj (B) (vijaki so dostopni od spodaj) in držalo (C) na predvidene površine.

5.3 Nastavitev dolžine prečnika (sl. 6)

Za udoben delovni položaj je dolžina prečnika nastavljava.

1. Odprite zapahnitveno matico (8) z obračanjem v levo.
2. Za spreminjanje dolžine prečnika izvalcite prečnik (9) iz vodilne ročice (D) oz. ga potisnite v vodilno ročico.
3. Pazite, da je vodilna ročica v delovnem položaju (točka 5.1) in zaprite zapahnitveno matico (8) z obračanjem v desno.

5.4 Prestavljanje dodatnega ročaja (sl. 5)

Odprite oba pritrdilna vijaka (6) dodatnega ročaja tako daleč, da lahko ročaj v vse smeri obračate brez večjega upora. Nastavite želeni položaj in ponovno pritegnite oba pritrdilna vijaka (6).

5.5 Montaža čistilnih ščetk (sl. 7-10)

Snemite stranske pokrove ščetk (sl. 7/poz. E, F). Napravi je priložena 2-delna najlonska ščetka **MEDIUM** (črne barve). Ena najlonska ščetka

(sl. 2/poz. A) je opremljena s stransko ščetko. Na zunanjih straneh (Outside) čistilnih ščetk so nameščene gumijaste kapice (sl. 8/poz. G). V skladu s potrebami natakните najlonsko ščetko s stransko ščetko levo ali desno na sprejem ščetke (sl. 9) in preostalo najlonsko ščetko na preostali sprejem za ščetko. Ponovno natakните pokrove za ščetke. Širok pokrov za ščetko (sl. 7/poz. E) je predviden za najlonsko ščetko s stransko ščetko. Najlonska ščetka **MEDIUM** je gotovo montirana (sl. 10).

Najlonska ščetka **SOFT** (rumene/zelene barve) (sl. 10a) in kovinska ščetka **ULTRA** (sl. 10b) se montirata na enak način, vendar nimata stranske ščetke. V obsegu dobave je dodatno ozek pokrov za ščetko, ki ga je treba uporabljati namesto širokega pokrova za ščetko.

Opozorilo! Na ščetinah kovinske ščetke se lahko poškodujete – nosite zaščitne rokavice.

5.6 Odstranjevanje čistilnih ščetk

Snemite stranske pokrove ščetk (sl. 7/poz. E, F). Pritisnite na sredino gumijaste kapice (sl. 11/poz. G), da aktivirate odpahnitveni gumb pod njo in hkrati povlecite ščetko dol.

Opozorilo! Na ščetinah kovinske ščetke se lahko poškodujete – nosite zaščitne rokavice.

5.7 Prikluček dotoka vode (sl. 12 – 14b)

Če želite hitro doseči najboljše rezultate čiščenja, priporočamo mokro čiščenje.

Pozor!

- Pri vodnem priključku na omrežje pitne vode upoštevajte zahteve EN 1717. Po potrebi se pozanimajte s strokovnjaki za sanitarne zadeve.
- Vodnega curka nikoli ne usmerjajte na električne napeljave ali na napravo.
- Temperatura vode mora biti med + 5 °C in + 35 °C.
- Voda, ki doteka, ne sme biti umazana, vsebovati peska ali obremenjena s kemičnimi proizvodi, ki bi lahko vplivali na funkcijo in skrajšali uporabnost naprave.

Priključek za dotok vode je opremljen s priključnim elementom za standardne cevne sklopne sisteme (sl. 7/poz. 11). Cev za vodo (pribl. Ø 13 mm (1/2")) napeljite skozi dodatni ročaj, kot prikazuje slika 12, in cevni sklopko natakните na dotok vode (sl. 13). Snemite cevno objemko (sl. 2/poz. 7) s prečnika in cev pritrdite s cevno objemko na prečnik (sl. 14a/14b).

Pred vsakim zagonom naprave preverite naslednje:

- Brezhibno stanje in popolnost zaščitnih naprav in čistilne ščetke.
- Čvrsto ležišče vseh privijačenj.
- Gibljivost vseh gibljivih delov.

5.8 Montaža akumulatorja (sl. 15)

Akumulator potisnite v predviden sprejem za akumulator. Takoj, ko je akumulator do konca vs-tavljen, se slišno zaskoči. Akumulator odstranite tako, da pritisnete na zaskočno tipko (poz. H) in akumulator izvlečete.

5.9 Polnjenje akumulatorja (sl. 16)

1. Akumulatorski paket vzemite iz naprave. Za to pritisnite na stransko zaskočno gumb.
2. Primerjajte, ali se omrežna napetost na tipski tablici ujema z omrežno napetostjo, ki je na voljo. Vključite vtič napajalnika v zidno vtičnico. Zelena LED-dioda začne utripati.
3. Akumulator priključite na napajalnik.
4. V točki 10 »Prikaz naprave za polnjenje« najdete tabelo s pomeni prikaza LED-diod na polnilni napravi.

Med polnjenjem se lahko akumulator nekoliko ogreje. Vendar je to normalno.

Če polnjenje akumulatorskega vložka ni mogoče, preverite

- ali je vtičnica pod napetostjo,
- ali je kontakt na polnilnih kontaktih brezhiben.

Če polnjenje akumulatorskega vložka kljub temu ni možno, vas prosimo, da

- napajalnik
 - in akumulatorski vložek
- vrnete naši službi za stranke.

Za pravilno pošiljanje se obrnite na našo službo za stranke ali prodajno mesto, kjer ste napravo kupili.

Pri pošiljanju ali odstranjevanju morate akumulatorje oz. akumulatorske naprave posamično zapakirati v plastične vrečke, da ne prihaja do kratkih stikov in požara!

V interesu dolge življenjske dobe baterijskega vložka poskrbite za pravočasno polnjenje baterijskega vložka. To je potrebno v vsakem primeru, če opazite, da moč naprave peša. Baterijskega vložka nikoli ne izpraznite popolnoma. S tem poškodujete baterijski vložek!

5.10 Prikaz zmogljivosti akumulatorja (slika 17)

Pritisnite na stikalo za prikaz kapacitete akumulatorja (pol. K). Prikaz kapacitete akumulatorja (pol. L) signalizira stanje napolnjenosti akumulatorja s 3 lučkami LED.

Vse 3 LED-luči svetijo:

Akumulator je do konca napolnjen.

2 ali 1 LED-luč sveti:

Akumulator je še dovolj poln.

1 lučka LED utripa:

Akumulator je prazen in ga napolnite.

Vse LED-lučke utripajo:

Temperatura akumulatorja ni dosežena. Akumulator odstranite od naprave in ga pustite en dan na sobni temperaturi. Če se napaka ponovno pojavi, je bil akumulator globinsko izpraznjen in je okvarjen. Akumulator odstranite od naprave. Okvarjenega akumulatorja ne smete več uporabljati ali polniti.

6. Upravljanje

Upoštevajte zakonska določila za zaščito pred hrupom, ki se lahko krajevno razlikujejo.

Nevarnost! Pri delu mora biti stranski pokrov za ščetke montiran.

Opozorilo!

- Prepričajte se, da ste montirali ščetko, predvideno za material površine, ki jo čistite.
- Prepričajte se, da so stranski pokrovi ščetk dobro pritrjeni.
- Pred začetkom dela preverite, ali so ščetke umazane, in jih po potrebi očistite.
- Na majhni površini, ki ni dobro vidna, preverite, ali ščetke ne poškodujejo površine.
- Na površini, ki jo čistite, ne sme biti predmetov, kot so npr. kamni, palice ipd. Krožeča ščetka jih lahko dvigne ali pa opraskajo površino.
- Vključeno napravo dvignite od tal za 1-2 centimetra toliko, da doseže polno število vrtljajev. Bodite previdni, da preprečite poškodbe.
- Naprave nikoli ne vklopite v nagnjenem ali dvignjenem položaju, ki ga izvajate za doseg polnega števila vrtljajev – nevarnost poškodb!
- Naprave na enem in istem mestu ne uporab-

- ljajte dolgo.
- Priporočamo mokro čiščenje. Uporabljajte le čisto vodo brez vsakršnih dodatkov.
- Rok in nog ne približujte krožeči ščetki.
- Akumulator vstavite tik pred začetkom dela in ga odstranite takoj po koncu dela.

6.1 Stikalo za smer obračanja (sl. 18)

Napotki:

- S stikalom za smer obračanja lahko nastavite smer obračanja naprave in preprečite neželeni vklop. Izbirate lahko med tekom naprej in nazaj. Tek naprej je standardna smer teka, v kateri ima naprava največ moči.
 - Napravo dobro držite na ročaju in dodatnem ročaju in stabilno stojte.
 - Da preprečite poškodovanje naprave, lahko med smerjo vrtenja preklapljate samo med mirovanjem.
- a) **Tek naprej (standardna smer teka):** Pritisnjeno potisno stikalo levo (V) – naprava vas vleče naprej.
 - b) **Varovalka pred vklopom:** Potisno stikalo je v sredinskem položaju (kot je prikazano) – stikalo za vklop/izklop blokira
 - c) **Vzratni tek:** Pritisnjeno potisno stikalo desno (R) – naprava se pomika proti vam.

6.2 Stikalo za vklop/izklop (slika 15/poz. 3)

- a) **Vklop**
Pritisnite stikalo za vklop/izklop, da se ščetka obrača.
- b) **Izklop**
Stikalo za vklop/izklop izpustite, da se naprava izklopi in ščetka ustavi.

6.3 Regulator števila vrtljajev (sl. 18/poz. 4)

Z obračanjem regulatorja za število vrtljajev lahko nastavite število vrtljajev ščetke (min = najnižje/ max = največje). To omogoča individualno prilagoditev na površino, ki jo želite očistiti. Številke 1 – 5, natisnjene na regulatorju za število vrtljajev, omogočajo dodatno ponazoritev nastavljenega števila vrtljajev.

6.4 Obratovanje

Napotek: Obrabljene ali scefrane ščetke čim prej zamenjajte. Ko pade premer ščetke pod pribl. 95 mm, ščetko zamenjajte. Premajhni premer ščetke lahko povzroči poškodovanje.

Pomembno! Če je poraba energije večja od dopustne (npr. zaradi premočnega pritiskanja), se naprava samodejno izklopi in jo morate ponovno vklopiti s pritiskom na stikalo za vklop/izklop.

6.4.1 Splošno o čiščenju (ne velja za poglavje »6.4.5 Oščetkanje umetne trave«)

1. Ščetko enakomerno položite na površino.
2. Nastavite višino dela, ki vam najbolj ustreza (gl. poglavje 5.3). Zaščita pred brizganjem (sl. 1/poz. 14) mora biti na obeh straneh tik nad tlemi.
3. Izberite smer obračanja, ki ustreza podlagi, ki jo čistite (upoštevajte točke 6.4.2 – 6.4.4) (gl. točko 6.1).
4. Če želite hitro doseči najboljše rezultate čiščenja, priporočamo mokro čiščenje. Odprite dotok vode.
5. Napravo dvignite za 1–2 centimetra in vklopite napravo (gl. točko 6.2).
6. Nastavite zeleno število vrtljajev (od počasnega k hitremu) (gl. točko 6.3). Počakajte, da je doseženo polno število vrtljajev in ščetko postavite na površino, ki jo želite očistiti.
7. Ščetko vodite čez površino počasi in v pasovih, podobno kot pri metli. Začnite ščetkati z malo pritiska, nato pa ga po potrebi počasi povečujte.

6.4.2 Čiščenje lesa, spojnih materialov (BPC/WPC)

Opozorilo! Uporabljajte le ščetko **SOFT** (za montažo ščetke gl. točko 5.5). Vse druge razpoložljive ščetke so iz trših materialov in lahko poškodujejo površino.

- Deske ali lesene elemente vedno čistite v vzdolžni smeri (smer vlaken).
- Pritisnite na levo stran (sl. 18/poz. V) stikala za smer obračanja (tek naprej). Naprava vas vleče naprej (standardna smer obračanja).
- Pri poročamo, da deske čistite eno za drugo.
- Nato očiščeno površino sperite z vodo.

6.4.3 Čiščenje gladkih, nelakiranih tlakovcev in kamnov

Napotek: Uporabljajte ščetko **MEDIUM** (za montažo ščetke gl. točko 5.5).

- Pritisnite na levo stran (sl. 18/poz. V) stikala za smer obračanja (tek naprej). Naprava vas vleče naprej (standardna smer obračanja).
- Pri nekaterih trdovratnih umazanijah je prednost, če čistite v obeh smereh obračanja. Upoštevajte, da ima naprava v teku nazaj (stikalo za smer obračanja obrnjeno v desno, sl. 18/poz. R) manj moči.
- Za ščetkanje robov in podnožij snemite širok stranski pokrov in ga očistite s stransko ščetko.
- Nato očiščeno površino sperite z vodo.

6.4.4 Čiščenje grobih, nelakiranih tlakovcev, kamnov in betoniranih površin

Napotek: Uporabljajte kovinsko ščetko **ULTRA** (za montažo ščetke gl. točko 5.5).

Opozorilo! Na ščetinah kovinske ščetke se lahko poškodujete – nosite zaščitne rokavice.

- Pritisnite na levo stran (sl. 18/poz. V) stikala za smer obračanja (tek naprej). Naprava vas vleče naprej (standardna smer obračanja).
- Pri nekaterih trdovratnih umazanijah je prednost, če čistite v obeh smereh obračanja. Upoštevajte, da ima naprava v teku nazaj (stikalo za smer obračanja obrnjeno v desno, (sl. 18/poz. R) manj moči. Nato očiščeno površino sperite z vodo.

6.4.5 Oščekanje umetne trave

Opozorilo!

- Uporabljajte le ščetko **SOFT** (rumene/zelene barve). Vse druge razpoložljive ščetke lahko umetno travo poškodujejo.
- Ne uporabljajte vode, oščekajte na suho.
- Ščetkajte izključno naprej (sl. 18/poz. V, standardna smer obračanja - pritisnite na levo stran stikala za smer obračanja).
- Pred ščetkanjem odstranite listje, odpadke in podobno.

1. Ščetko **SOFT** enakomerno postavite na površino.
2. Nastavite višino dela, ki vam najbolj ustreza (gl. točko 5.3). Zaščita pred brizganjem mora biti na obeh straneh tik nad tlemi.
3. Pritisnite na levo stran (sl. 18/poz. V) stikala za smer obračanja (standardna smer obračanja).
4. Napravo dvignite za 1–2 centimetra in vklopite napravo (gl. točko 6.2).
5. Nastavite zeleno število vrtljajev (od počasnega k hitremu) (gl. točko 6.3). Počakajte, da je doseženo polno število vrtljajev in ščetko postavite na umetno travo. Naprava vas vleče naprej.
6. Za postavitev vlaken pokonci ščetkajte proti smeri vlaken umetne trave, da dosežete zeleno število vrtljajev. Ne pritiskajte.
7. Po potrebi povlecite ščetko k sebi in pustite, da se odkotali brez pritiska.
8. Ta gib ponavljajte tako dolgo, da dosežete zeleni rezultat.

7. Čiščenje, vzdrževanje in naročanje nadomestnih delov

Preden napravo odložite in očistite, odstranite baterijo.

7.1 Čiščenje

- Zaščitno opremo, zračne reže in ohišje motorja vzdržujte kar se le da v stanju brez prisotnosti prahu in umazanije. Napravo obrišite s suho krpo ali s stisnjenim zrakom pod nizkim pritiskom.
- Priporočamo, da napravo očistite neposredno po vsakem končanem delu.
- Napravo redno čistite z vlažno krpo. Ne uporabljajte nobenih čistilnih ali topil; le-ta lahko poškodujejo plastične dele naprave. Pazite na to, da ne pride voda v notranjost naprave. Vstopanje vode v električno napravo poveča tveganje električnega udara.
- Snemite zaščitni pokrov in odstranite naslago s ščetko.

7.2 Vzdrževanje

V notranjosti naprave ni nobenih delov, ki bi jih bilo treba vzdrževati.

7.3 Naročanje nadomestnih delov:

Pri naročanju nadomestnih delov navedite naslednje:

- Tip naprave
- Št. art. naprave
- ID-številka naprave
- Številka potrebnega nadomestnega dela

Aktualne cene in informacije lahko najdete na spletni strani www.Einhell-Service.com

Nadomestna ščetka **MEDIUM** (najlon, črne barve) Št. art.: 34.241.20

Nadomestna ščetka **SOFT** (najlon, rumene/zelene barve) Št. art.: 34.241.21

Nadomestna ščetka **ULTRA** (kovina) Št. art.: 34.241.22

8. Skladiščenje

Napravo in pribor za napravo skladiščite na temnem, suhem in pred mrazom zaščitenem in za otroke nedostopnem mestu. Optimalna skladiščna temperatura je med 5 in 30 °C. Električno orodje shranjujte v originalni embalaži.

Gumijastih ustnic zaščite za brizganje (sl. 19/ poz. 14) ne zavijajte navzven. Napravo skladiščite tako, da se gumijaste ustnice po možnosti ne dotikajo tal.

9. Transport

- Napravo vedno nosite z eno roko na ročaju, z drugo roko pa na dodatnem ročaju. Naprave ne nosite za ohišje.
- Napravo zavarujte, da ne zdrsne, če jo transportirate z vozilom.
- Za transport uporabljajte originalno ovojnino, če je možno.

10. Napake

Naprav ne dela:
Preverite, ali je akumulator poln in ali napajalnik deluje. Če naprava kljub napetosti ne deluje, jo pošljite na navedeni naslov službe za stranke.

11. Prikaz polnilnika

Prikaz stanja		Pomen in ukrepi
Rdeča LED-dioda	Zelena LED-dioda	
Izklop	Utripa	Pripravljeno na uporabo Polnilnik je priključen na omrežje in pripravljen na uporabo, akumulator ni v polnilniku
Vklop	Izklop	Polnjenje Polnilnik polni akumulator v načinu hitrega polnjenja. Časi polnjenja so navedeni na polnilniku. Opozorilo! Dejanski časi polnjenja se lahko nekoliko razlikujejo od navedenih časov polnjenja glede na obstoječe stanje polnosti.
Izklop	Vklop	Akumulator je poln in pripravljen na uporabo. Nato se preklopi v blago polnjenje, dokler ni povsem poln. Akumulator pustite v polnilniku približno 15 minut dlje. Ukrep: Akumulator odstranite iz polnilnika. Polnilnik ločite od omrežja.
Utripa	Izklop	Prilagodilno polnjenje Polnilnik je v načinu pazljivega polnjenja. Akumulator se pri tem zaradi varnosti počasneje polni in potrebuje več časa. Vzroki so lahko naslednji: - Akumulatorja zelo dolgo niste polnili. - Temperatura akumulatorja ni v idealnem območju. Ukrep: Počakajte do konca postopka polnjenja, akumulator lahko kljub temu polnite naprej.
Utripa	Utripa	Napaka Postopek polnjenja ni mogoč. Akumulator je okvarjen. Ukrep: Okvarjenega akumulatorja več ne smete polniti. Akumulator odstranite iz polnilnika.
Vklop	Vklop	Motnja temperature Akumulator je prevroč (npr. neposredni sončni žarki) ali prehladen (pod 0 °C). Ukrep: Akumulator odstranite in ga za 1 dan shranite pri sobni temperaturi (pribl. 20 °C).



Samo za dežele EU

Električnega orodja ne mečite med gospodinjske odpadke!

V skladu z evropsko smernico 2012/19/EG o starih električnih in elektronskih napravah in v skladu z izvajanjem nacionalne zakonodaje morate ločeno zbirati izrabljena električna orodja in jih predati v okoljsko varno ponovno predelavo.

Reciklažna alternativa za poziv za vračanje:

Lastnik električne naprave je alternativno zavezan, da namesto vračanja sodeluje pri strokovno ustreznem recikliranju v primeru predaje lastnine. Staro napravo se lahko v ta namen tudi prepusti na odvzemnem mestu, ki izvaja odstranjevanje v smislu nacionalne zakonodaje o odstranjevanju takšnih odpadkov. To se ne nanaša na starim napravam priložene dele pribora in opreme brez električnih komponent.

Ponatis ali kakršnokoli razmnoževanje dokumentacije in spremljajočih papirjev o proizvodu, tudi po izvlečkih, je dovoljeno samo z izrecnim soglasjem Einhell Germany AG.

Pridržana pravica do tehničnih sprememb

Servisne informacije

V vseh državah, ki so navedene v garancijski listini, sodelujemo s kompetentnimi servisnimi partnerji, katerih kontakti so razvidni iz garancijske listine. Na voljo so vam za vse potrebne servisne storitve, kot so popravila, oskrba z nadomestnimi in obrabnimi deli ali oskrba s potrošnimi materiali.

Upoštevajte, da so nekateri deli tega izdelka izpostavljeni naravni obrabi zaradi uporabe oz. da so nekateri deli potrošni material.

Kategorija	Primer
Obrabni deli*	Akumulator, čistilne ščetke
Obrabni material/ obrabni deli*	
Manjkajoči deli	

* ni nujno, da je v obsegu dobave!

Pri pomanjkljivostih ali napakah vas prosimo, da napako prijavite na www.Einhell-Service.com. Napako kar najbolj natančno opišite in v vsakem primeru odgovorite na naslednja vprašanja:

Odgovorite na naslednja vprašanja:

- Je naprava nekoč delovala, ali je bila od vsega začetka okvarjena?
- Ste pred okvaro opazili kaj neobičajnega (simptom ali okvaro)?
- Kaj na napravi po vašem mnenju ne dela (glavni znak)?
Opišite to napačno delovanje.

Garancijska listina

Spoštovani uporabnik,
za naše izdelke izvajamo strogo končno kontrolo kakovosti. Če ta naprava kljub temu ne deluje brezhibno, to zelo obžalujemo in vas prosimo, da se obrnete na našo servisno službo na naslovu, ki je naveden na tej garancijski kartici. Z veseljem vam bomo svetovali tudi po telefonu na navedeni številki servisne službe. Za uveljavljanje garancijskih zahtevkov velja naslednje:

1. Ti garancijski pogoji so namenjeni izključno porabniku, tj. fizičnim osebam, ki tega izdelka ne bodo uporabljale za svojo obrt ali druge samostojne dejavnosti. Ti garancijski pogoji urejajo dodatne garancijske storitve, ki jih spodaj navedeni proizvajalec zagotavlja svojim kupcem novih naprav dodatno k zakonskemu jamstvu. Ta garancija ne vpliva na vaše zakonske garancijske zahtevke. Naše garancijske storitve so za vas brezplačne.
2. Garancijske storitve se nanašajo izključno na pomanjkljivosti na novih napravah zgoraj navedenega proizvajalca, ki ste jih kupili, in so posledica materialnih ali tovarniških napak, in ki jih po lastni presoji odpravimo na tej napravi ali napravo nadomestimo z drugo.
Prosimo, upoštevajte, da naše naprave niso bile zasnovane za uporabo v poklicu, obrti ali za poklicno uporabo. Garancijska pogodba tako ne nastane, če napravo v garancijskem obdobju uporabljate za v obrtnih, rokodelskih ali industrijskih obratih ali če je bila izpostavljena obremenitvam, ki so temu enakovredna.
3. Iz garancije so izvzeti:
 - Škoda na napravi, ki je nastala zaradi neupoštevanja navodil za montažo ali zaradi nestrokovne inštalacije, neupoštevanja navodil za uporabo (kot npr. s priključitvijo na napačno omrežno napetost ali vrsto toka), neupoštevanja navodil za vzdrževanje in varnostnih določil ali zaradi izpostavitve naprave nenormalnim okoljskim pogojem ali zaradi neustrezne nege in vzdrževanja.
 - Škoda na napravi, ki je nastala zaradi nenamenske ali nestrokovne uporabe (npr. zaradi preobremenitve naprave ali uporabe v orodjih ali opremi, za katera ni odobrena), vdor tujkov v napravo (npr. peska, kamnov ali prahu, poškodb pri transportu), uporabe sile ali zunanje sile (npr. poškodbe pri padcih).
 - Škode na napravi ali delih naprave, ki je nastala kot posledica uporabe oz. običajne ali drugačne obrabe.
4. Garancijsko obdobje traja 24 mesecev in se začne z datumom nakupa naprave. Garancijske zahtevke je treba uveljaviti pred potekom garancijskega obdobja v roku dveh tednov, ko opazite okvaro. Uveljavljanje garancijskih zahtevkov po poteku garancijskega obdobja je izključeno. Popravilo ali menjava naprave ne podaljša garancijskega obdobja, niti ne predstavlja začetka novega garancijskega obdobja za storitev, izvedeno na napravi ali za morebitne vgrajene nadomestne dele. To velja tudi pri servisih na kraju samem.
5. Za uveljavljanje vašega garancijskega zahtevka okvarjeno napravo prijavite na: www.Einhell-Service.com. Pripravite račun ali drugo dokazilo o vašem nakupu nove naprave. Naprave, poslane brez ustreznega dokazila ali tipske tablice, so izključene iz garancijskih storitev, saj jih ni možno uvrstiti. Če je okvara zajeta v naših garancijskih storitvah, boste takoj prejeli popravljeno ali novo napravo.

Seveda bomo proti plačilu z veseljem odpravili tudi okvare na napravi, ki v garancijski obseg ne sodijo ali ne sodijo več. Napravo nam pošljite na spodaj naveden naslov servisa.

Opozarjamo na omejitve v okviru te garancije za obrabne, potrošne in manjkajoče dele v skladu s servisnimi informacijami, opisanimi v teh navodilih za uporabo.



Veszély! - Sérülés veszélyének a lecsökkentéséhez olvassa el a használati utasítást.

Ezt a készüléket nem szabad gyerekeknek használniuk. Gyerekeket felül kellene ügyelni azért, hogy ne játszanak a készülékkel. Tisztítást és karbantartást nem szabad gyerekek által elvégeztetni. A készüléket nem szabad olyan személyeknek használni akik csökkentett fizikai, érzéki vagy szellemi képességgel rendelkeznek vagy olyan személyeknek akik nem rendelkeznek elég tudással vagy tapasztalattal, kivéve ha egy felelős személy felügyeli vagy irányítja őket.

Veszély!

A készülékek használatánál, a sérülések és a károk megakadályozásának az érdekében be kell tartani egy pár biztonsági intézkedést. Ezért ezt a használati utasítást / biztonsági utasításokat gondosan átolvasni. Őrizze ezeket jól meg, azért hogy mindenkor a rendelkezésére álljanak az információk. Ha más személyeknek adná át a készüléket, akkor kérjük kézbesítse ki vele együtt ezt a használati utasítást / biztonsági utasításokat is. Nem vállalunk felelőséget olyan balesetekért vagy károkért, amelyek ennek az utasításnak és a biztonsági utasításoknak a figyelmen kívül hagyásából keletkeznek.

1. Biztonsági utasítások

A megfelelő biztonsági utasítások a mellékelt füzetcskében találhatóak!

Figyelmeztetés!

Olvasson minden biztonsági utasítást, utalást, képleírást és technikai adatot végig, amelyekkel ez az elektromos szerszám el van látva. A következő utasítások betartásán belüli mulasztások áramütést, tüzet és/vagy súlyos sérüléseket okozhatnak.

Őrizze meg az összes biztonsági utasításokat és utalásokat a jövőre nézve.

A készüléken található tájékoztató tábla magyarázata (lásd a 20-as képet)

- 1: Figyelmeztetés!
- 2: Szemvédőt és zajcsökkentő fülvédőt hordani!
- 3: Vigyázat forró részek!
- 4: A beüzemeltetés előtt olvassa el a használati utasítást!

2. A készülék leírása és a szállítás terjedelme**2.1 A készülék leírása (1/2-es kép)**

- 1 Fogantyú
- 2 Forgásirány kapcsoló
- 3 Be-/ Kikapcsoló
- 4 Fordulatszám szabályozó
- 5 Pótfogantyú
- 6 Rögzítő csavarok
- 7 Tömlőbilincs
- 8 Záró anya
- 9 Nyél
- 10 Motorgépház
- 11 Csatlakozódarab vízbevezető

- 12 Kefegépház
- 13 Kefeburkolat oldalt
- 14 Fröccsvédő
- 15 Nylon kefe

2.2 A szállítás terjedelme

Kérjük a leírt szállítási terjedelem alapján leellenőrizni a cikk teljességét. Hiányzó részek esetén forduljon a cikk vásárlása után legkésőbb 5 munkanapon belül egy érvényes vásárlási igazolás felmutatása mellett a szervízközponthoz vagy a eladóhelyhez, ahol vette a készüléket. Kérjük vegye ehhez figyelembe az utasítás végén a szervíz-információkban található szavatossági táblázatot.

- Nyissa ki a csomagolást és vegye ki óvatosan a készüléket a csomagolásból.
- Távolítsa el a csomagolási anyagot valamint a csomagolási- / és szállítási biztosítékot (ha létezik).
- Ellenőrizze le, hogy teljes a szállítás terjedelme.
- Ellenőrizze le a készüléket és a tartozékrészeket szállítási károkra.
- Ha lehetséges, akkor őrizze meg a csomagolást a garanciaidő lejáratának a végéig.

Veszély!

A készülék és a csomagolási anyag nem gyerekjáték! Nem szabad a gyerekeknek a műanyagtasakkal, foliákkal és aprórészekkel játszaniuk! Fennáll a lenyelés és a megfulladás veszélye!

- Akkus-felülettisztító kefe tömlőbilinccsel
- Pótfogantyú komplett
- MEDIUM nylon kefe 2 részes (nylon kefe + nylon kefe oldalkefével (A))
- Eredeti üzemeltetési útmutató
- Biztonsági utasítások

3. Rendeltetésszerű használat

A készülék kizárólagosan a privát külterületeken belüli felületek tisztítási munkálataira lett meghatározva. A felületeknek alkalmasnak kell lenniük a forgó kefékkel való tisztításra. Nedves tisztításnál (ajánlatos) a felületeknek még kiegészítően víz érzéketlennek kell lenniük.

Érzékeny, polírozott, bevont és karcolásérzékeny felületek fel lehetnek érdesítve vagy/és sértve. Ezeket nem szabad a készülékkel tisztítani. A

készülék, a talaj feletti vezetéskor, csak vertikálisan szabad használni. Nem szabad a készüléket horizontálisan (például falakra) vagy fej felett (például plafonokra) használni. Nem szabad laza felületekre (például pázsitrácsok) használni.

Csak a tisztítandó felület anyagra előrelátott kefével használni. Használat előtt egy nem feltűnő helyen kipróbálni a használt kefe megfelelőségét. Külön tartozékként különböző felületekhez különböző kefék kaphatóak. Csak vizet használni minden további adalék nélkül.

A **MEDIUM** nylonkefe (színe fekete) az speciálisan a nem teljesen lezárt útburkolatok és kőfelületek tisztítási munkálataira alkalmas. Azzal azért még utcakövet / betonkövet megerősített vagy betonozott felületeket is tisztítani lehet (mint például udvarbejáratot, teraszt, járdát). A kőkefével széleket és az alapot lehet tisztítani.

A **SOFT** nylonkefével (színe sárga/zöld) a készülék fel lehet használni fa, keverékanyagok (BPC / WPC) vagy a műfű felkefézésére (például a laposra nyomott helyeken), amelyek privát területen mint például erkélyen és teraszon lesznek lerakva.

Az **ULTRA** fémkefével nem érzékeny felületeket mint például utcaköveket / betonköveket, betonozott felületeket, gránitot vagy porfirt lehet erős szennyeződésektől megtisztítani.

A készüléket csak rendeltetése szerint szabad használni. Ezt túlhaladó bármilyen használat, nem számít rendeltetészerűnek. Ebből adódó bármilyen kárért vagy bármilyen fajta sérülésért a használó ill. a kezelő felelős és nem a gyártó.

Kérjük vegye figyelembe, hogy a készülékeink rendeltetésük szerint nem az ipari, kézműipari vagy gyári használatra lettek konstruálva. Nem vállalunk szavatosságot, ha a készülék ipari, kézműipari vagy gyári üzemek területén valamint egyenértékű tevékenységek területén van használva.

Vigyázat!

Fennmaradt rizikók

Akkor is ha előírás szerint kezeli az elektromos szerszámot, mégis maradnak fennmaradó rizikók. Ennek az elektromos szerszámnak az építésmódjával és kivitelzésével kapcsolatban a következő veszélyek léphetnek fel:

1. Tüdőkárok, ha nem visel megfelelő porvédőmaszkot.
2. Hallás károsodás, ha nem visel megfelelő zajcsökkentő fülvédőt.
3. Egészségi károk, amelyek a kéz-karrezgésekből adódnak, ha a készülék hosszabb ideig használva lesz, vagy ha nem lesz szabályszerűen vezetve és karbantartva.
4. Sérülések és tárgyi károk, amelyeket a szanaszét röpködő részek előidéznek.

Korlátolja a munkaidőt.

Ennél figyelembe kell venni az üzemi ciklus minden részletét (mint például az időket, amelyekben az elektromos szerszám ki van kapcsolva, és olyanokat amelyekben habár be van kapcsolva de megterhelés nélkül fut).

Veszély!

Ez az elektromos szerszám az üzem ideje alatt elektromágneses teret hoz létre. Ez a tér bizonyos körülmények közt befolyásolhatja az aktív vagy a passzív orvosi implantátumokat. A komoly vagy halálos sérülések veszélyének a lecsökkentéséhez, azt ajánljuk, hogy orvosi implantátumokkal rendelkező személyek a gép kezelése előtt konzultálják az orvosukat vagy az orvosi implantátum gyártóját!

4. Technikai adatok

Feszültség	18 V d.c.
Fordulatszám n0	800-1400 perc ⁻¹
Kefeátmérő	115 mm
Védelmi osztály	III
Hangtelyesítményszint LWA	94,6 dB(A)
Bizonytalanság K	3 dB(A)
Vibrálás ah	2,13 m/s ²
Bizonytalanság K	1,5 m/s ²
Súly	1,4 kg
Hangnyomásszint LpA a kezelő fülénél	83,8 dB(A)
Bizonytalanság K	3 dB(A)
Vízbevezetés nyomás max.	0,6 MPa (6 bar)

Figyelem!

A készülék akkuk és töltőkészülék nélkül lesz leszállítva és csak a Power-X-Change szeria Li-Ion akkujával szabad használni!

A Power-X-Change szeriának a Li-Ion akkujait csak a Power-X-Charger-el szabad tölteni.

A gép zajkifejtése túllépheti a 85 dB-t (A). Ebben az esetben az üzemeltetők részére zajvédő intézkedésekre van szükség.

Figyelem!

Az elektromos szerszám rezgésértéke a használat munkaterületétől függően meg fog változni és kivételes esetekben a megadott érték felett lehet.

Csökkentse le a zajkibocsátást és a vibrálást egy minimumra!

- Csak kifogástalan készülékeket használni.
- A készüléket rendszeresen karbantartani és megtisztítani.
- Illessze a munkamódját a készülékhez.
- Ne terhelje túl a készüléket.
- Hagyja adott esetben leellenőrizni a készüléket.
- Kapcsolja ki a készüléket, ha nem használja.
- Hordjon kesztyűket.

5. Beüzemeltetés előtt

A készülék akkuk és töltőkészülék nélkül lesz szállítva!

5.1 Kifordítani a vezetőfogantyút a szállítási állásból (ábrák 3-tól - 4-ig)

Figyelem! Szállítási okokból a vezetőfogantyú 90°-ban oldalra van fordítva. Ahhoz, hogy dolgozni tudjon a készülékkel, a vezetőfogantyúnak egy vonalban kell lennie a kefépházzal (munkaállás).

1. Nyissa meg balra csavarás által a záró anyát (8) és fordítsa ki ütközésig a vezetőfogantyút.
2. Jobbra csavarás által bezárni a záró anyát (8).

5.2 A pótfogantyú felszerelése (5-ös ábra)

Erősítse a fogantyú csavarokkal (6) az arra előrelátott felületre fel a pótfogantyút (B) (a csavarok alulról férhetőek hozzá) és a tartót (C).

5.3 A nyél hosszának a beállítása (6-os ábra)

Ahhoz, hogy egy kellemes munkahelyzetet tudjon önmagának beállítani, elállítható a nyél hossza.

1. Balra csavarás által kinyitni a záró anyát (8).
2. A nyél hosszának a megváltoztatásához húzza ki a nyélt (9) a vezetőfogantyúból (D) ill. tolja be a vezetőfogatyúba.

3. Ügyeljen arra, hogy a vezetőfogantyú a munkaállásban legyen (szakasz 5.1) és csukja be a záró anyát (8) jobbra csavarás által.

5.5 A pótfogantyú elállítása (5-ös ábra)

Eressze annyira meg a pótfogantyú két rögzítőcsavarját (6), hogy azt minden irányba mozgatni lehessen nagy ellenállás nélkül. Állítsa be a kívánt pozíciót és húzza ismét feszesre mind a két rögzítőcsavart (6).

5.5 A tisztítókefék felszerelése (ábrák 7-től - 10-ig)

Vegye le az oldali keféburkolatot (7-es ábra / poz. E, F). A készülékhez mellékelve van egy 2-részes **MEDIUM** (színe fekete) nylonkefe. Egy nylonkefe (2-es ábra / poz. A) egy oldalkefével van felszerelve. A tisztító kefék külső oldalán (Outside) gumikupakok vannak (8-as ábra / poz. G). Dugja a szükségleteinek megfelelően a nylonkefét az oldalkefével baloldalt vagy jobboldalt a kefébefogóra rá (9-es ábra) és a megmaradt nylonkefét a megmaradó kefébefogóra. Dugja ismét fel a keféburkolatokat. A széles keféburkolat (7-es ábra / poz. E) az az oldalkéfé nylonkefére van előrelátva. A **MEDIUM** nylonkefe az már készen fel van szerelve (10-es ábra).

A **SOFT** nylonkefe (színe sárga/zöld) (ábra 10a) és az **ULTRA** fémkefe (ábra 10b) ugyanazon a módon vannak felszerelve, de nem rendelkeznek oldali kefékkel. Azok szállítás terjedelmében még kiegészítően egy keféburkolat található, amelyet a széles keféburkolat helyett kell használni. Figyelmeztetés! A fémkefe sörtjén sérülésveszély áll fenn - védőkésztyűket hordani.

5.6 A tisztítókefék eltávolítása

Vegye le az oldali keféburkolatokat (7-es ábra / poz. E, F). Nyomjon közepesen a gumikupakra (11-es ábra / poz. G) azért, hogy üzemeltése az alatta levő kireteszelő gombot és húzza egyidejűleg le a kefét.

Figyelmeztetés! A fémkefe sörtjén sérülésveszély áll fenn - védőkésztyűket hordani.

5.7 Csatlakozás vízbevezetés (ábrák 12-től - 14b-ig)

A legjobb tisztítási eredmények gyors eléréséhez a nedvestisztítást ajánljuk.

Figyelem!

- Az ivóvízhálózatra való csatlakoztatásnál vegye figyelembe az EN 1717 követelményeit. Szükség esetén kérdezze meg a szaniter

szakvállalatát.

- Nem szabad sohasem a vízugarat elektromos vezetésekre vagy a készülékre irányítani.
- A vízhőmérsékletnek + 5°C és + 35°C között kell lennie.
- A beáramló víznek nem szabad se szennyezettnek, se homoktartalmúnak vagy kémia anyagokkal szennyezve lennie, amelyek a készülék működésének a lecsökkentéséhez és a tartósságának a megrövidítéséhez vezethetnek.

A vízbevezetés csatlakoztatója a standard tömlő kuplungrendszerekhez levő csatlakozatórészsel van felszerelve (7-es ábra / poz. 11). Vezessen a 12-es ábrán mutatottak szerint egy víztömlőt (kb. Ø 13mm (1/2")) a pótfogantyún keresztül és dugja a tömlőkuplungot a vízbevezető csatlakozásra (13-es ábra). Vegye le a tömlőbilincset (2-es ábra / poz. 7) a nyélről és rögzítse a nyélre oda a tömlőbilincsel a tömlőt (ábra 14a/14b).

Minden üzembevetel előtt leellenőrizni a készüléket:

- A védőberendezések és a tisztítókefe kifogástalan állapotára és teljességére.
- Minden csavarkötést feszes ülésére.
- Minden mozgatható részt könnyűjáratúságára.

5.8 Az akku felszerelése (15-ös ábra)

Tolja be az akkut az arra előrelátott akkubefogóba. Miután teljesen be lett nyomva az akku, akkor az hallhatóan beretesz. Az akku kivételéhez nyomja meg a reteszelő tasztert (poz. H) és huzza ki az akkut.

5.9 Az akku feltöltése (16-os ábra)

1. Kivenni az akku-csomagot a készülékből. Ahhoz nyomni a reteszelő tasztert.
2. Hasonlítsa össze, hogy a típustáblán megadott hálózati feszültség, megegyezik-e a fennálló hálózati feszültséggel. Dugja a töltőkészülék hálózati csatlakozóját a dugaszoló aljzatba. A zöld LED elkezd pislogni.
3. Dugja az akkut a töltőkészülékre.
4. „A töltőkészülék kijelzése” alatti pontban egy táblázat található a töltőkészüléken levő LED jelzések jelentéseivel.

A töltés ideje alatt valamennyire felmelegedhet az akku. De ez normális.

Ha az akku-csomag töltése nem lenne lehetséges, akkor kérjük vizsgálja meg,

- hogy van-e a dugaszoló aljzatban hálózati feszültség
- hogy a töltőkontaktusokon egy kifogástalan kontaktus áll-e fenn.

Ha az akku-csomag töltése még mindig nem lenne lehetséges, akkor kérjük,

- a töltőkészüléket
 - és az akku-csomagot
- a vevőszolgálatunkhoz beküldeni.

Egy szakszerű elküldéséhez kérjük kontaktálj a vevőszolgálatunkat vagy az eladó helyet, ahol vásárolta a készüléket.

Az akkuk ill. akkus készülékek elküldésénél vagy megsemmisítésénél vegye figyelembe, hogy rövidzárlat és tűz elkerüléséhez ezek külön-külön legyenek műanyagtasakokban becsomagolva!

Az akku-csomag hosszú élettartamának az érdekében gondoskodnia kellene az akku-csomag időbeni újboli feltöltéséről. Ez minden esetben akkor szükséges, ha megállapítaná, hogy a készülék teljesítménye alábbhagy. Ne merítse ki sohasem teljesen az akku-csomagot. Ez az akku-csomag defektusához vezet!

5.10 Akku-kapacitás jelző (17-es kép)

Nyomja meg az akku-kapacitás jelző (poz. K) kapcsolóját. Az akku-kapacitás kijelző (poz. L) a 3 LED által szignalizálja önnek az akku töltésállapotát.

Mind a 3 LED világít:

Az akku teljesen fel van töltve.

2 vagy 1 LED világít:

Az akku elegendő fennmaradt töltéssel rendelkezik.

1 LED pislog:

Üres az akku, töltse fel az akkut.

Minden LED villog:

Alul van lépve az akku hőmérséklete. Távolítsa el az akkut a készülékről és hagyja az akkut egy napig szobahőmérsékletnél lehűlni. Ha újra fellép a hiba, akkor mélyre le lett merítve az akku és defektes. Távolítsa el az akkut a készülékről. Egy defektes akkut nem szabad többet használni ill. nem szabad többet tölteni.

6. Kezelés

Kérjük vegye figyelembe a törvényi határozatokat a zajvédelmi rendeletekkel kapcsolatban, amelyek helyenként különbözőek lehetnek.

Veszély! Munkánál fel kell szerelve lenniük az oldali kefeburkolatoknak.

Figyelmeztetés!

- Győződjön meg arról, hogy a tisztítandó felületre előrelátott kefét szerelte fel.
- Győződjön meg arról, hogy a biztosan fel vannak dugva az oldali kefeburkolatok.
- Mielőtt elkezdené a munkát, ellenőrizze le a keféket szennyeződésekre és szükség esetén tisztítsa meg őket.
- Győződjön meg egy kis, nem nagyon jól látható helyen arról, hogy nem lesz a kefék által megsérítve a felület.
- A tisztítandó felületnek tárgyaktól mint például kövektől, ágaktól stb. mentesnek kell lennie. Ezek a forgó kefe által fel lehetnek hajítva vagy szétkaristolhatnák a felületet.
- A bekapcsolt készüléket csak a teljes fordulatszám eléréséig emelni fel 1-2 centiméterrel a talajtól. Legyen ennél óvatos azért, hogy elkerülje a sérüléseket.
- Ne kapcsolja be sohasem a készüléket döntött állapotban vagy megemelt állapotban más célból mint a teljes fordulatszám elérésére - sérülés veszélye!
- Ne használja a készüléket túl sokáig egy helyen.
- Mi a nedves tisztítást ajánljuk. Csak tiszta vizet használni, minden további adalék nélkül.
- Tartsa a kezeket és a lábakat a forgó keféktől távol.
- Az akkukat csak röviddel a munka kezdete előtt tenni be és távolítsa őket a munka vége után el.

6.1 Forgásirány kapcsoló (18-as ábra)

Utasítások:

- A forgásiránykapcsolóval lehet a készülék forgási irányát beállítani és biztosítani akaratlan bekapcsolás ellen. Előre- és hátramenet között tud választani. Az előremenet az a standard menetirány, ahol a készülék a legtöbb erővel rendelkezik.
- Tartsa a készüléket a fogantyúnál és a pótfogantyúnál fogva jól erősen és gondoskodjon egy biztos állásról.
- A készülék megsérülésének az elkerüléséért,

a forgásirányt csak nyugalmi állapotban szabad átkapcsolni.

- Előremenet (standard menetirány): Baloldali tolókapcsoló (V) nyomva - a készülék öntől el húz.
- Bekapcsolás elleni biztosító: Tolókapcsoló középpállásban (mint mutatva) - be/ki-kapcsoló blokkolva
- Hátramenet: Jobboldali tolókapcsoló (R) nyomva - a készülék ön felé tol.

6.2 Be/ki-kapcsoló (15-ös ábra / poz. 3)

a) Bekapcsolni

nyomja a be-/ki-kapcsoló, a kefe forog.

b) Kikapcsolni

engedje el a be-/kikapcsolót, a készülék kikapcsol és nyugalmi állapotba kerül a kefe.

6.3 Fordulatszám szabályozó (18-as ábra / poz. 4)

A fordulatszám szabályozó csavarása által lehet beállítani a kefe fordulatszámát (min = legalacsonyabb / max = legmagasabb). Ezzel lehetséges a tisztítandó felülethez megfelelő individuális hozzáillesztés. A fordulatszám szabályozóra felnyomtatott számok 1 - 5 a beállított fordulatszám kiegészítő orientálódásaként szolgálnak.

6.4 Üzem

Utastítás: Kopott vagy kirojtosodott keféket időben ki kellene cserélni. Mihelyt a kefeátmérő alálépte a kb. 95mm-t, ki kell cserélni a kefét. Csekély kefeátmérők károkhoz vezethetnek.

Fontos! Ha túl lesz lépve az engedélyezett áramfelvétel (mint például túl erős nyomás által) akkor önállóan kikapcsol a készülék és a be-/kikapcsoló nyomása által újra be kell kapcsolni.

6.4.1 Tisztítás általánosan (nem érvényes a „6.4.5 Műfű felkefézése“ szakaszra)

- Tegye fel egyenletesen a felületre a kefét.
- Állítsa be az Ön részére legkényelmesebb dolgozó magasságot (lásd az 5.3-as szakaszt). Ennél a fröccsenésvédőnek (1-es ábra / poz. 14) mind a két oldalon éppen csak a talaj felett kell lennie.
- A tisztítandó alapnak megfelelően (figyelembe venni a 6.4.2 - 6.4.4 szakaszt) kiválasztani a forgásirányt (lásd a 6.1-es szakaszt).
- A legjobb tisztítási eredmények gyors eléréséhez a nedvestisztítás ajánljuk. Nyissa meg a vízbevezetést.
- Emelje meg 1-2 centiméterre a készüléket és kapcsolja be a készüléket (lásd a 6.2-es sza-

- kaszt).
- Állítsa be a kívánt fordulatszámot (lassúról gyorsra) (lásd a 6.3-as szakaszt). Várja meg a teljes fordulatszám elérését és tegye fel a keféet a tisztítandó felületre.
 - A keféet a felületen lasan vezetni és pályákon, hasonlóan mint egy seprűt. Először enyhe nyomással kefélni és szükség esetén apránként megnövelni a nyomást.

6.4.2 Fát, keverékanagokat (BPC / WPC) tisztítani

Figyelmeztetés! Ehhez csak a **SOFT** keféet használni (kefefelszerelés lásd az 5.5-ös szakaszt). Minden egyéb rendelkezésére álló kefe az egy keményebb anyagból áll és megsértheti a felületet.

- Deszkákat és faelemeket mindig hosszirányba (rostirányba) tisztítani.
- Üzemeltesse a forgásiránykapcsoló (előremenet) bal oldalát (18-as ábra / poz. V). A készülék öntől el irányba húz (standard forgásirány).
- Egy deszkánkénti tisztítás ajánlatos.
- Azután öblítse le vízzel a megtisztított felületet.

6.4.3 Sima, nem teljesen lezárt útburkolatok és kőfelületek tisztítása

Utasítás: Ehhez a **MEDIUM** keféet használni (kefefelszerelés lásd az 5.5-ös szakaszt).

- Üzemeltesse a forgásiránykapcsoló (előremenet) bal oldalát (18-as ábra / poz. V). A készülék öntől el irányba húz (standard forgásirány).
- Némely, makacs szennyeződésnél előnyös a mindkét forgásirányba történő tisztítás. Vegye figyelembe, hogy a készüléknek a hátramenetnél (jobbaldalt nyomva a forgásiránykapcsoló, 18-as ábra / poz. R) kisebb az ereje.
- A szélek és az alapzatok keféeléséhez vegye le a széles oldalburkolatot és tisztítsa azokat az oldali kefével.
- Azután öblítse le vízzel a megtisztított felületet.

6.4.4 Durva, nem teljesen lezárt útburkolatok, betonkövek és betonozott felületek tisztítása

Utasítás: Ehhez az **ULTRA** fémkéféet használni (kefefelszerelés lásd az 5.5-ös szakaszt).

Figyelmeztetés! A fémkéfe sörtjén sérülésveszély áll fenn - védőkesztyűket hordani.

- Üzemeltesse a forgásiránykapcsoló (előremenet) bal oldalát (18-as ábra / poz. V). A készülék öntől el irányba húz (standard forgásirány).
- Némely, makacs szennyeződésnél előnyös a mindkét forgásirányba történő tisztítás. Vegye figyelembe, hogy a készüléknek a hátramenetnél (jobbaldalt nyomva a forgásiránykapcsoló, 18-as ábra / poz. R) kisebb az ereje. Azután öblítse le vízzel a megtisztított felületet.

6.4.5 Műfű felkefélése

Figyelmeztetés!

- Ehhez csak a **SOFT** keféet (színe sárga/zöld) használni. Minden más rendelkezésére álló kefe megsértheti a műfűt.
- Ne használjon vizet - csak szárazon kefélni fel.
- Kizárólagosan csak előmenetben kefélni (18-as ábra / poz. V, standard beállítás - a forgásiránykapcsoló bal oldala üzemeltetve).
- Felkeféelés előtt lombokat, hulladékot és hasonlókat eltávolítani.

- Tegye fel egyenletesen a felületre a **SOFT** keféet.
- Állítsa be az Ön részére legkényelmesebb dolgozó magasságot (lásd az 5.3-as szakaszt). Ennél a fröccsenővédőnek mind a két oldalon éppen csak a talaj felett kell lennie.
- Üzemeltesse a forgásiránykapcsoló (standard forgásirány) bal oldalát (18-as ábra / poz. V).
- Emelje meg 1-2 centiméterre a készüléket és kapcsolja be a készüléket (lásd a 6.2-es szakaszt).
- Állítsa be a kívánt fordulatszámot (lassúról gyorsra) (lásd a 6.3-as szakaszt). Várja meg a teljes fordulatszám elérését és tegye fel a keféet a műfűre. A készülék öntől el irányba húz.
- A rostszálak felállításához, a kívánt fordulatszám elérése után a műfű rostszálai irányávala ellenkezőleg kell kefélni. Ne gyakoroljon rá nyomást.
- Húzza szükség esetén maga felé a keféet és hagyja nyomás nélkül elgurulni.
- Ismételje addig meg ezt a mozgást, amíg el nem érte a kívánt eredményt.

7. Tisztítás, karbantartás és pótalkatrész megrendelés

A leállítás és a tisztítás előtt kikapcsolni a készüléket, lehúzni az akkut.

7.1 Tisztítás

- Tartsa a védőberendezéseket, szellőztető réseket és a motor gépházat annyira por- és piszok mentesen, amennyire csak lehet. Dörzsölje le a készüléket egy tiszta posztóval vagy pedig fújja ki alacsony nyomás alatt sűrített levegővel.
- Azt ajánljuk, hogy minden használat után azonnal kitisztítsa a készüléket.
- A készüléket rendszeresen egy nedves posztóval megtisztítani. Ne használjon tisztító vagy oldó szereket; ezek megtámadhatják a készülék műanyag részeit. Ügyeljen arra, hogy ne kerülhessen víz a készülék belsejébe. Víznek az elektromos készülékbe való behatolása megnöveli az áramütés rizikóját.
- Levenni a védőburkolatokat és egy kefével eltávolítani a lerakódásokat.

7.2 Karbantartás

A készülék belsejében nem található további karbantartandó rész.

7.3 A pótalkatrész megrendelése:

Pótalkatrész megrendelésénél a következő adatokat kellene megadni;

- A készülék típusát
- A készülék cikk-számát
- A készülék ident- számát
- A szükséges pótalkatrész pótalkatrész számát

Aktuális árak és információk a www.Einhell-Service.com alatt találhatóak.

Pótkéfe **MEDIUM** (nylon, színe fekete)

Cikk szám: 34.241.20

Pótkéfe **SOFT** (nylon, színe sárga/zöld)

Cikk szám: 34.241.21

Pótkéfe **ULTRA** (fém)

Cikk szám: 34.241.22

8. Tárolás

A készüléket és a készülék tartozékait egy sötét, száraz és fagymentes helyen tárolni. Az optimális tárolási hőmérséklet 5 és 30 °C között van. Az elektromos szerszámot az eredeti csomagolásban őrizni meg.

Ne hajtsa a fröcsenésvédő gumiélszalagát (19-es ábra / poz. 14) kifelé. A készüléket úgy tárolni, hogy a gumiélszalagok lehetőleg ne érintsék meg a talajt.

9. Szállítás

- A készüléket mindig az egyik kézzel a fogantyúnál fogva és a másik kezével a pótfogantyúnál fogva hordani. Ne hordja a készüléket a motorgépháznál fogva.
- Biztosítsa a készüléket elcsúszás ellen, ha egy gépkocsiban szállítaná.
- A szállításhoz lehetőleg az eredeti-csomagolást használni.

10. Zavarok

Nem fut a készülék:

Ellenőrizze le, hogy fel van e töltve az akku és hogy működik e a töltőkészülék. Ha

11. A töltőkészülék kijelzése

Kijelzési státusz		Jelentés és teendők
Piros LED	Zöld LED	
Ki	Pislog	Üzemkészlet Rá van kapcsolva a töltőkészülék a hálózatra és üzemkész, az akku nincs a töltőkészülékben
Be	Ki	Töltés A töltőkészülék a gyorsöltési üzemben tölti az akkut. A megfelelő töltési idők direkt a töltőkészüléken találhatóak. Utasítás! A fennálló akkutöltéstől függően valamennyire eltérhetnek a valódi töltési idők a megadott töltési időktől.
Ki	Be	Az akku fel van töltve és használatra kész. Azután a teljes feltöltésig kímélő töltésre kapcsol át. Hagyja ehhez az akkut körülbelül 15 percel tovább a töltőkészüléken. Teendő: Távolítsa el az akkut a töltőkészülékből. Válassza le a töltőkészüléket a hálózatról.
Pislog	Ki	Alkalmazkodó töltés A töltőkészülék a kíméletes töltési módban van. Ennél az akku biztonsági okokból lassabban lesz töltve és több időre van szükség. Ennek a következők lehetnek az okai: - Az akku nagyon hosszú ideig nem lett töltve. - Az akkuhőmérséklet nincs az ideális téren belül. Teendő: Várja meg amíg le nem zárult a töltési folyamat, az akkut ennek ellenére tovább lehet tölteni.
Pislog	Pislog	Hiba Nem lehetséges tovább a töltési folyamat. Defektes az akku. Teendő: Egy defektes akkut nem szabad többet tölteni. Távolítsa el az akkut a töltőkészülékből.
Be	Be	Hőmérsékletzavar Túl forró az akku (például direkti napsugárzás) vagy túl hideg (0° C alatt) Teendő: Vegye ki az akkut és tárolja 1 napig szobahőmérsékletnél (cca. 20° C).



Csak az EU-országoknak

Ne dobja az elektromos szerszámokat a háztartási hulladék közé!

Az elektromos és elektronikus-öregkészülékek 2012/19/EG európai irányvonala és anemzeti jogba való átvétele szerint az elhasznált elektromos szerszámokat szétválasztva kell összegyűjteni és vissza kell vezetni egy környezetvédelemnek megfelelő újrafelhasználáshoz.

Recycling-alternatívák a visszaküldési felszólításhoz:

Az elektromos készülék tulajdonosa, a tulajdon feladása esetében köteles a visszaküldés helyett alternatív a szakszerű értékesítéssel kapcsolatban összedolgozni. Az öreg készüléket ehhez egy visszavevő helynek is át lehet hagyni, amely elvégzi a nemzeti körforgásipari- és hulladéktörvények értelmében levő megsemmisítést. Ez nem érinti az öreg készülékek mellékelt elektromos alkotórészek nélküli tartozékait és segítőeszközeit

A termékek dokumentációjának és a kísérőpapírjainak az utánnomtatása vagy egyéb sokszorosítása, kivonatosan is csak az Einhell Germany AG kihangsúlyozott beleegyezésével engedélyezett.

Technikai változtatások jogát fenntartva

Szervíz-információk

A garanciaokmányokban megnevezett minden országban kompetens szervíz-partnereket tartunk fenn, akik kontaktusi lehetőségét kérjük vegye ki a garanciaokmányból. Ezek minden szervíz-ügyben mint javítás, pótalkatrész- és gyorsan kopó rész-ellátás vagy a fogyóeszközök megrendelhetőségével kapcsolatban a rendelkezésére állnak.

Figyelembe kell venni, hogy ennél a termékénél a következő részek már használat szerinti vagy természetes kopásnak vannak alávetve ill. a következő részekre van mint fogyóeszközökre szükség.

Kategória	Példa
Gyorsan kopó részek*	Akku, tisztító kefe
Fogyóeszköz/ fogyórészek*	
Hiányzó részek	

* nincs okvetlenül a szállítás terjedelmében!

Hiányok vagy hibák esetén kérjük a hibaesetet a www.Einhell-Service.com alatt bejelenteni. Kérjük ügyeljen egy pontos hibaleírásra és felelje meg mindenesetre a következő kérdéseket:

- Működött már egyszer a készülék, vagy elejétől kezdve már defekt volt?
- Feltűnt Önnek a defekt fellépése előtt valami a készüléken (tünet a defekt előtt)?
- Az Ön véleménye szerint mi a készülék hibás működése (főtünet)?
Írja le ezt a hibás működést.

Garanciaokmány

Tisztelt Vevő,
termékeink szigorú minőségi ellenőrzés alá vannak vetve. Ha ez a készülék mégis egyszer nem működne kifogástalanul, akkor azt nagyon sajnáljuk és kérjük Önt forduljon a szervizszolgáltatásunkhoz amely ebben a garanciaokmányban megadott cím alatt található. Szívesen állunk a rendelkezésére telefonon is, az alul megadott szervizszám alatt. A garanciaigény érvényesítésével kapcsolatban a következők érvényes:

- Ezek a garanciafeltételek csak kizárólagosan a fogyasztóknak szólnak, ez annyit jelent hogy természetes személyeknek, akik nem szánják ezt a terméket sem üzemszerű sem egyéb önálló tevékenységeik körén belül használni. Ezek a garanciafeltételek szabályozzák a kiegészítő garanciateljesítményeket, amelyeket a lent megnevezett gyártó a vásárlóknak az új készülékeire ígér a törvényileg előírt garanciaszolgálathoz kiegészítően. A jogi szavatossági igényei, nincsenek ez a garancia által érintve. A garanciateljesítményünk az Ön számára díjmentes.
- A garanciateljesítmény csak kizárólagosan az Ön által, a lent megnevezett gyártótól megvásárolt új készüléken felmerülő olyan hibákra terjed ki, amelyek bebizonyíthatóan egy anyaghibán vagy egy gyári hibán alapszanak és korlátolva van választásunk szerint, vagy ezeknek a hibáknak az elhárítására vagy a készülék kicserélésére.
Kérjük vegye figyelembe, hogy a készülékeink rendeltetésük szerint nem az ipari, kézműipari vagy szakmai használatra lettek konstruálva. Ezért a garanciaszerződés nem jön létre, ha a készülék a garancia ideje alatt kisipari, kézműipari vagy ipari üzemek területén lett használva vagy ha, egyenértékű igénybevételnek lett kitéve.
- A szavatosságunk alól ki vannak véve:
 - olyan károk a készüléken, amelyek az összeszerelési utasítás figyelmen kívül hagyása vagy amelyek a nem szakszerű felszerelés, a használati utasítás figyelmen kívül hagyása (mint például egy rossz hálózati feszültségre vagy áramfajtára való rákapcsolás), vagy a karbantartási és biztonsági határozatok figyelmen kívül hagyása vagy a készüléknek egy nem normális környezeti feltételeknek történő kitétele vagy egy hiányos ápolás és karbantartás által keletkeztek.
 - károk a készüléken, amelyek egy rossz bánásmód vagy nem szakszerű használatok (mint például a készülék túlterhelése vagy nem engedélyezett betétszerszámok vagy tartozékok használata), idegen testeknek a készülékbe levő behatolása (mint például homok, kövek és por, szállítási károk), erőszak kifejtése vagy idegenkezűség (mint például leesés általi károk) által jöttek létre.
 - károk a készüléken vagy a készülék részein, amelyek a használatnak megfelelő, szokásos vagy egyéb természetes elkopásra vezethetőek vissza.
- A garancia időtartama 24 hónap és a készülék vásárlási napjával kezdődik. Garanciaigényeket a garancia idő lejáratá előtt kell, két héten belül, a defekt felismerése után érvényesíteni. Ki van zárva a garanciaigények érvényesítése a garanciaidő letelte után. A készülék javítása vagy kicserélése nem hosszabbítja meg a szavatosság idejét, se nem indul ez a teljesítmény által egy új garanciaidő a készülékre vagy az esetleg beépített pótalkatrészekre. Ez egy helyszíni szervíz esetében is érvényes.
- A garanciajogának az érvényesítéséhez kérjük jelentse be a defektes készüléket a következő cím alatt: www.Einhell-Service.com. Kérjük tartsa készenlétben az új készülék ön általi vásárlásának a bizonylatát vagy más igazolásait. Olyan készülékeket, amelyek megfelelő igazolás vagy típus tábla nélkül kerülnek beküldésre, azok hiányzó hozzárendelési lehetőség miatt ki vannak zárva a garanciateljesítmény alól. Ha a készülék defektjére kiterjed a garanciateljesítményünk, akkor azonnal visszakap egy megjavított vagy egy új készüléket.

Magától érthető, hogy a költségek megtérítése ellenében szívesen megjavítsuk azokat a készüléken levő defekteket, amelyek nem esnek a garancia terjedelme alá vagy amelyeket már nem érinti a garancia. Ehhez kérjük a készüléket a szervizcímünkre beküldeni.

Ennek a használati utasításnak a szervíz-információja szerint utalunk ennek a garanciának a gyorsan kopó részekkel, használati részekkel és hiányzó részekkel kapcsolatban fennálló fenntartásaira.



Opasnost! - pročitajte upute za uporabu kako bi se smanjio rizik od ozljeđivanja.

Djeca ne smiju koristiti ovaj uređaj. Djeca trebaju biti pod nadzorom kako bi se osiguralo da se ne igraju uređajem. Djeca ne smiju obavljati čišćenje i održavanje. Ovaj uređaj ne smiju koristiti osobe sa smanjenim tjelesnim, osjetilnim ili psihičkim sposobnostima, ili osobe bez dostatnog znanja ili iskustva, osim ako ih nadzire i upućuje za njih odgovorna osoba.

Opasnost!

Prilikom uporabe uređaja morate se pridržavati sigurnosnih propisa kako biste spriječili nastanak ozljeda i šteta. Zato pažljivo pročitajte ove upute za uporabu/sigurnosne napomene. Dobro ih sačuvajte tako da vam informacije u svako doba budu na raspolaganju. Ako biste ovaj uređaj trebali predati drugim osobama, molimo da im proslijedite i ove upute za uporabu. Ne preuzimamo jamstvo za štete nastale zbog nepridržavanja ovih uputa za uporabu i sigurnosnih napomena.

1. Sigurnosne napomene

Odgovarajuće sigurnosne napomene pronaći ćete u priloženoj bilježnici.

Upozorenje!

Pročitajte sve sigurnosne napomene, upute, ilustracije i tehničke podatke koje ima ovaj elektroalat. Nepridržavanje sljedećih uputa može imati za posljedicu električni udar, požar i/ili teške ozljede.

Sačuvajte sve sigurnosne napomene i upute za ubuduće.

Objašnjenje pločice s upozorenjima na uređaju (vidi sliku 20)

- 1: Upozorenje!
- 2: Nosite zaštitu za oči i sluh!
- 3: Oprez! Vrući dijelovi!
- 4: Prije puštanja u rad pročitajte upute za uporabu!

2. Opis uređaja i sadržaj isporuke**2.1 Opis uređaja (sl. 1/2)**

- 1 Ručka
- 2 Preklopnik za smjer vrtnje
- 3 Prekidač za uključivanje/isključivanje
- 4 Regulator broja okretaja
- 5 Dodatna ručka
- 6 Vijci za pričvršćivanje
- 7 Obujmica za crijevo
- 8 Matica za blokadu
- 9 Prečka
- 10 Kućište motora
- 11 Nastavak za priključivanje dovoda vode
- 12 Kućište za četke
- 13 Poklopac četke, bočni
- 14 Zaštita od prskanja
- 15 Najlonska četka

2.2 Sadržaj isporuke

Molimo vas da pomoću opisanog sadržaja isporuke provjerite cjelovitost artikla. Ako su neki dijelovi neispravni, nakon kupnje artikla obratite se našem servisnom centru ili prodajnom mjestu najkasnije u roku od 5 radnih dana uz predočenje važeće potvrde o kupnji. Molimo vas da u vezi s tim obratite pozornost na tablicu o jamstvu u informacijama o servisu na kraju uputa.

- Otvorite pakovinu i pažljivo izvadite uređaj.
- Uklonite ambalažu kao i dijelove za sigurnost pakiranja / za sigurnost tijekom transporta (ako postoje).
- Provjerite je li sadržaj isporuke cjelovit.
- Prekontrolirajte postoje li na uređaju i dijelovima pribora transportna oštećenja.
- Po mogućnosti sačuvajte pakovinu do isteka jamstvenog roka.

Opasnost!

Uređaj i materijal pakovine nisu igračke za djecu! Djeca se ne smiju igrati plastičnim vrećicama, folijama i sitnim dijelovima! Postoji opasnost da ih progutaju i tako se uguše!

- Akumulatorska četka za čišćenje površine s obujmicom za crijevo
- Dodatna ručka, komplet
- MEDIUM najlonska četka, dvodijelna (najlonska četka + najlonska četka s bočnom četkom (A))
- Originalne upute za uporabu
- Sigurnosne napomene

3. Namjenska uporaba

Ovaj uređaj isključivo je namijenjen za čišćenje površina u privatnom vanjskom području. Površine moraju biti prikladne za čišćenje s rotirajućim četkama. Kod mokrog čišćenja (preporučljivo) površine moraju biti dodatno vodootporne.

Osjetljive, polirane, premazane i površine osjetljive na ogrebotine površine mogu postati hrapave i/ili se oštetiti. One se ne smiju čistiti ovim uređajem. Uređaj se smije upotrebljavati samo okomito, vodeći ga iznad poda. Uređaj se ne smije koristiti vodoravno (na primjer zidovi) ili iznad glave (npr. strop). Ne smije se koristiti na neutvrđenim površinama (poput tlakavaca za travnjak).

Koristite samo četke koje su predviđene za materijal površine koju čistite. Prije upotrebe treba ispitati prikladnost korištene četke na neupadljivom mjestu. Na raspolaganju su različite četke za različite površine kao poseban pribor. Koristite samo vodu bez dodataka.

MEDIUM najlonska četka (crna boja) posebno je pogodna za čišćenje nezaštićenih pločnika i kamenih površina. No, može se koristiti i za čišćenje utvrđenih pločnika/ betonskih blokova ili betoniranih površina (na primjer ulaz u dvorište, terasa, pločnik). Rubovi i podnožja mogu se očistiti bočnom četkom.

Sa **SOFT** najlonskom četkom (boja žuto/zelena) uređaj se može koristiti i za čišćenje drva, kompozita (BPC/WPC) ili četkanje (na primjer izravnatih mjesta) umjetnih travnjaka, kao što je to slučaj u privatnom sektoru npr. na balkonu i terasi.

S ULTRA metalnom četkom mogu se očistiti neosjetljive površine poput pločnika/betonskih blokova, betonskih površina, granita ili porfira od jake prljavštine.

Uređaj se smije koristiti samo namjenski. Svaka drugačija uporaba nije namjenska. Za štete ili ozljede svih vrsta nastale zbog nenamjenskog korištenja odgovoran je korisnik/rukovatelj a nikako proizvođač.

Molimo da obratite pozornost na to da naši uređaji nisu pogodni za korištenje u komercijalne, obrtničke ili industrijske svrhe. Ne preuzimamo jamstvo ako se uređaj koristi u komercijalne i industrijske svrhe kao i u sličnim djelatnostima.

Oprez!

Ostali rizici

Čak i kad se ovi elektroalati koriste propisno, uvijek postoje neki drugi rizici. Sljedeće opasnosti mogu nastati vezi s izvedbom i konstrukcijom elektroalata:

1. Oštećenja pluća ako se ne nosi prikladna maska za zaštitu od prašine.
2. Oštećenja sluha ako se ne nosi prikladna zaštita za sluh.
3. Zdravstveni problemi koji nastaju kao posljedica vibracija na šaku-ruku u slučaju da se uređaj koristi tijekom dužeg vremena ili se nepropisno koristi i održava.
4. Ozljede i materijalna šteta uzrokovana izbačenim dijelovima.

Ograničite radno vrijeme.

Pritom treba uzeti u obzir sve segmente ciklusa rada (primjerice vrijeme u kojem je elektroalat isključen, kao i vrijeme tijekom kojeg je uključen ali radi bez opterećenja).

Opasnost!

Ovaj elektroalat stvara tijekom rada elektromagnetsko polje. Pod određenim okolnostima ovo polje može utjecati na aktivne ili pasivne medicinske implantate. Da biste smanjili rizik od ozbiljnih ili smrtnih ozljeda, preporučujemo pojedincima s medicinskim implantatima da prije rukovanja strojem konzultiraju svog liječnika i proizvođača medicinskog implantata!

4. Tehnički podaci

Napon	18 V d.c.
Broj okretaja n0	800-1400 min ⁻¹
Promjer četke	115 mm
Klasa zaštite	III
Razina buke LWA	94,6 dB (A)
Tolerancija K	3 dB (A)
Vibracije ah	2,13 m/s ²
Tolerancija K	1,5 m/s ²
Težina	4,1 kg
Razina zvučnog tlaka LpA na uhu korisnika	83,8 dB (A)
Tolerancija K	3 dB (A)
Tlak dovoda vode maks.	0,6 MPa (6 bar)

Pozor!

Uređaj se isporučuje bez akumulatora i punjača i smije se koristiti samo s Li ionskim akumulatorom serije Power-X-Change!

Punjač se smije koristiti samo za litij ionske baterije serije Power-X-Change!

Buka stroja može prekoračiti 85 dB (A). U tom slučaju korisnik treba poduzeti mjere zaštite od buke.

Pozor!

Vrijednost vibracija mijenja se ovisno o području korištenja elektroalata i u iznimnim slučajevima može se nalaziti iznad navedene vrijednosti.

Ograničite stvaranje buke i vibracija na minimum!

- Koristite samo besprijeekorne uređaje.
- Redovito čistite i održavajte uređaj.
- Svoj način rada prilagodite uređaju.
- Nemojte preopterećivati uređaj.
- Po potrebi predajte uređaj na kontrolu.
- Isključite uređaj kad ga ne koristite.
- Nosite zaštitne rukavice.

5. Prije puštanja u pogon

Uređaj se isporučuje bez akumulatora i punjača!

5.1 Okrenite dršku za vođenje iz transportnog položaja (sl. 3-4)

Pozor! Zbog transportnih razloga drška za vođenje zakrenuta je za 90° u stranu. Da bi se s uređajem moglo raditi, drška za vođenje mora biti u ravnini s kućištem četke (radni položaj).

1. Odvrnite zapornu maticu (8) okretanjem ulijevo i okrećite dršku za vođenje do kraja.
2. Navrnite zapornu maticu (8) okretanjem udesno.

5.2 Montaža dodatne ručke (sl. 5)

Pomoću vijaka (6) pričvrstite dodatnu ručku (B) (vijci dostupni odozdo) i nosač (C) na za to predviđenu površinu.

5.3 Podešavanje dužine prečke (sl. 6)

Da bi se postigao ugodan radni položaj za vas, duljina prečke se može podešavati.

1. Odvrnite zapornu maticu (8) okretanjem ulijevo.
2. Da biste promijenili duljinu prečke (9), izvucite je iz drške za vođenje (D) odnosno gurnite je u dršku.
3. Pazite na to da drška za vođenje bude u radnom položaju (odlomak 5.1) i zatvorite zapornu maticu (8) okretanjem udesno.

5.4 Podešavanje dodatne ručke (sl. 5)

Odvrnite dva pričvrtna vijka (6) dodatne ručke kako bi se ona mogla pomicati u svim smjerovima bez velikog otpora. Namjestite željeni položaj i ponovo pritegnite dva pričvrtna vijka (6).

5.5 Montaža četki za čišćenje (sl. 7-10)

Skinite bočne poklopce četke (sl. 7/poz. E, F). Uz uređaj je priložena dvodijelna najlonska četka **MEDIUM** (crne boje). Najlonska četka (sl. 2/poz. A) ima bočnu četku. Na vanjskim stranama (Outside) četki za čišćenje postoje gumene kapice (sl. 8/poz. G). Ovisno o vašim potrebama, umetnite najlonsku četku s bočnom četkom s lijeve ili desne strane na držač četke (sl. 9), a drugu najlonsku četku na preostali držač četke. Ponovno stavite poklopce četke. Široki poklopac četke (sl. 7/poz. E) predviđen je za najlonsku četku s bočnom četkom. Najlonska četka **MEDIUM** tvornički je montirana (sl.10).

Najlonska četka **SOFT** (žuto/zelena boja) (sl. 10a) i metalna četka **ULTRA** (sl. 10b) montiraju se na isti način, ali nemaju bočnu četku. U njihovom opsegu isporuke sadržan je uski poklopac četke koji se mora koristiti umjesto širokog poklopca četke. Upozorenje! Postoji opasnost od ozljeda na čekinjama metalne četke - nosite zaštitne rukavice.

5.6 Skidanje četke za čišćenje

Skinite bočne poklopce četke (sl. 7/poz. E, F). Pritisnite na sredini gumene kapice (sl. 11/poz. G) kako biste aktivirali gumb za otpuštanje koji se nalazi ispod i istovremeno skinite četku. Upozorenje! Postoji opasnost od ozljeda na čekinjama metalne četke - nosite zaštitne rukavice.

5.7 Priklučivanje dovoda vode (sl. 12 – 14b)

Za brzo postizanje najboljeg rezultata čišćenja preporučujemo mokro čišćenje.

Pozor!

- Kod priklučivanja na mrežu pitke vode pridržavajte se zahtjeva norme EN 1717. Ako je potrebno, obratite se svom sanitarnom stručnjaku.
- Mlaz vode nikada se ne smije usmjeriti prema električnim vodovima ili uređaju.
- Temperatura vode mora biti između + 5 °C i + 35 °C.
- Voda koja dotječe ne smije biti zaprljana, sadržavati pijesak niti biti kontaminirana kemijskim proizvodima koji mogu narušiti funkcioniranje uređaja i skratiti njegovu trajnost.

Priključak za dovod vode opremljen je standardnim nastavkom za spajanje crijeva (sl. 7/poz. 11). Umetnite crijevo za vodu (približno Ø 13 mm (1/2")) kroz pomoćnu ručku kao što je prikaza-

no na slici 12 i pričvrstite spojnicu crijeva na priključak za dovod vode (sl. 13). Skinite obujmicu crijeva (sl. 2/poz. 7) s prečke i pričvrstite crijevo s obujmicom na prečku (sl. 14a/14b).

Prije svakog puštanja u rad provjerite uređaj na:

- besprijekorno stanje i potpunost zaštitnih naprava te četke za čišćenje
- dobru učvršćenost svih vijčanih spojeva
- laku pokretljivost svih pokretnih dijelova.

5.8 Montaža akumulatora (sl. 15)

Položite akumulator u za to predviđeni nosač. Čim je akumulator do kraja uguran, on se čujno uglati. Da biste uklonili akumulator, pritisnite tipku za fiksiranje (poz. H) i izvadite akumulator.

5.9 Punjenje akumulatora (sl. 16)

1. Izvadite akumulator iz uređaja. U tu svrhu pritisnite tipku za deblokadu.
2. Usporedite odgovara li napon naveden na tipskoj pločici postojećem naponu mreže. Utaknite mrežni utikač uređaja za punjenje u utičnicu. Zelena LE dioda počinje treptati.
3. Umetnite akumulator u punjač.
4. Pod stavkom „Prikaz punjača“ naći ćete tablicu sa značenjima LED prikaza na punjaču.

Za vrijeme punjenja akumulator se može malo zagrijati. No, to je normalno.

Ako punjenje akumulatora ne bi bilo moguće, molimo da provjerite

- ima li u utičnici mrežnog napona
- postoji li dobar kontakt na punjaču.

Ako punjenje akumulatorskog paketa još uvijek ne bi bilo moguće, molimo Vas da

- punjač
 - i akumulatorski paket
- pošaljete našoj servisnoj službi.

Za stručno slanje obratite se našoj službi za korisnike ili prodajnom mjestu gdje je uređaj kupljen.

Prilikom slanja ili zbrinjavanja akumulatora odnosno akumulatorskih uređaja u otpad pobrinite se da ih pojedinačno zapakirate u plastične vrećice kako biste izbjegli kratki spoj i požar!

U interesu dugog vijeka trajanja akumulatora pobrinite se za njegovo pravovremeno ponovno punjenje. To je u svakom slučaju potrebno ako

utvrdite da se smanjila snaga uređaja. Nemojte potpuno isprazniti akumulator. To će dovesti do njegovog kvara!

5.10 Pokazivač kapaciteta akumulatora (slika 17)

Pritisnite sklopku za prikaz kapaciteta baterije (poz. K). Pokazivač kapaciteta (poz. L) signalizira Vam stanje napunjenosti baterije pomoću 3 LE diode.

Svijetle sve 3 LE diode:

Akumulator je napunjen do kraja.

Svijetle 2 ili 1 LE dioda

Akumulator raspolaže s dostatnim kapacitetom.

1 LE dioda treperi:

Akumulator je prazan, napunite ga.

Trepere sve LE diode:

Preniska temperatura akumulatora. Uklonite akumulator iz uređaja i držite ga jedan dan na sobnoj temperaturi. Ako se greška i dalje pojavljuje, akumulator je potpuno prazan i neispravan. Uklonite akumulator iz uređaja. Neispravan akumulator više ne smijete koristiti odnosno puniti.

6. Rukovanje

Obratite pažnju na zakonske odredbe o zaštiti od buke koje se mogu razlikovati, ovisno o zemlji korištenja.

Opasnost! Prilikom radova morate montirati bočne poklopce četaka.

Upozorenje!

- Obavezno montirajte četku namijenjenu za dotičnu površinu koja se čisti.
- Provjerite jesu li bočni poklopci četke dobro pričvršćeni.
- Prije nego što počnete raditi, provjerite je li na četki prljavština i po potrebi je očistite.
- Na nekom malom, slabije vidljivom mjestu provjerite nije li se površina četkanjem oštetila.
- Na površini koja se čisti ne smiju biti neki strani predmeti kao što su npr. kamenje, grane itd. Takve predmete rotirajuća četka može izbaciti ili ogrepsiti površinu.
- Podignite uključeni uređaj oko 1-2 centimetra od zemlje dok ne postigne puni broj okretaja. Pritom budite oprezni kako biste izbjegli ozlje-

de.

- Nikada ne uključujte nagnut ili podignut uređaj u drugu svrhu osim postizanja punog broja okretaja - opasnost od ozljeđivanja!
- Ne koristite uređaj na jednom mjestu predugo.
- Preporučujemo mokro čišćenje. Koristite samo čistu vodu bez dodataka.
- Držite ruke i noge podalje od rotirajuće četke.
- Umetnite bateriju malo prije početka rada i izvadite je nakon završetka rada.

6.1 Preklopnik za smjer vrtnje (sl. 18)

Napomene:

- Pomoću ovog preklopnika možete odabrati smjer vrtnje uređaja i osigurati ga od neželjenog uključivanja. Možete birati između rada naprijed ili natrag. Smjer prema naprijed je standardni smjer u kojem uređaj ima najviše snage.
 - Čvrsto držite uređaj za ručku i pomoćnu ručku i pobrinite se za stabilan položaj.
 - Da bi se izbjeglo oštećenje uređaja, smjer vrtnje smije se mijenjati samo dok on miruje.
- a) **Smjer prema naprijed (standardni smjer rada):** Klizni prekidač pritisnut ulijevo (V) - uređaj se odmiče od vas.
 - b) **Osiguranje od uključivanja:** Klizni prekidač u srednjem položaju (kao što je prikazano) – prekidač za uključivanje/isključivanje je blokiriran
 - c) **Smjer prema natrag:** Klizni prekidač pritisnut udesno (R) - uređaj se pomiče prema vama.

6.2. Prekidač za uključivanje/isključivanje (sl. 15/poz. 3)

- a) **Uključivanje**
kad pritisnete prekidač za uključivanje/isključivanje, četka se okreće.
- b) **Isključivanje**
Kad pustite prekidač za uključivanje/isključivanje, uređaj se isključuje i četka se umiri.

6.3 Regulator broja okretaja (sl. 18/poz. 4)

Okretanjem regulatora podešava se broj okretaja (min. = najniži/maks. = najviši) četke. Na taj način moguća je individualna prilagodba površini koju čistimo. Brojevi 1 - 5 otisnuti na regulatoru koriste se za dodatnu orijentaciju zadanog broja okretaja.

6.4 Pogon

Napomena: Dotrajale ili istrošene četke treba pravodobno zamijeniti. Čim promjer četke padne

ispod približno 95 mm, četku je potrebno zamijeniti. Manji promjeri četke mogu dovesti do oštećenja.

Važno! Ako je prekoračena dopuštena potrošnja struje (npr. zbog prejakog pritiskanja), uređaj se automatski isključuje i mora se ponovo uključiti pritiskom na prekidač za uključivanje/isključivanje.

6.4.1 Čišćenje općenito (ne odnosi se na odlomak „6.4.5 Četkanje umjetnog travnjaka“)

1. Četku ravnomjerno položite na površinu.
2. Podesite za vas najudobniju radnu visinu (pogledajte odlomak 5.3). Zaštita od prskanja (sl. 1/poz. 14) mora biti neposredno iznad tla s obje strane.
3. Odaberite smjer vrtnje prema površini koju treba očistiti (vidi odlomak 6.4.2 - 6.4.4) (vidi poglavlje 6.1).
4. Za brzo postizanje najboljeg rezultata čišćenja preporučujemo mokro čišćenje. Otvorite dovod vode.
5. Podignite uređaj za 1-2 cm i uključite ga (vidi odlomak 6.2).
6. Podesite željeni broj okretaja (od sporog prema brzom) (vidi odlomak 6.3). Pričekajte dok ne postigne punu brzinu i zatim postavite četku na površinu koju treba očistiti.
7. Vodite četku polako po površini, radite slično kao metlom. Četkajte najprije s malim pritiskom i povećavajte pritisak postupno, po potrebi.

6.4.2 Čišćenje drva, kompozitnih materijala (BPC/WPC)

Upozorenje! Koristite za to samo **SOFT** četku (montažu četke pogledati u poglavlju 5.5). Sve ostale dostupne četke izrađene su od tvrdog materijala i mogu oštetiti površinu.

- Ploče ili drvene elemente uvijek čistite u uzdužnom smjeru (smjer vlakana).
- Aktivirajte lijevu stranu (sl. 18/poz. V) prekidača za smjer vrtnje (prema naprijed). Uređaj se odmiče od vas (standardni smjer vrtnje).
- Preporučuje se ravno čišćenje.
- Na kraju isperite očišćenu površinu vodom.

6.4.3 Čišćenje glatkih, nezaštićenih pločnika i kamenih površina

Napomena: Za to koristite **MEDIUM** četku (montažu četke vidi u odlomku 5.5).

- Aktivirajte lijevu stranu (sl. 18/poz. V) prekidača za smjer vrtnje (prema naprijed).

Uređaj se odmiče od vas (standardni smjer vrtnje).

- Kod nekih tvrdokornih prljavština korisno je čišćenje vrtnjom u oba smjera. Imajte na umu da uređaj ima manju silu u povratnom hodu (prekidač za smjer vrtnje pritisnut udesno, sl. 18/poz. R).
- Za čišćenje ruba i podnožja skinite široki bočni poklopac i očistite ih bočnom četkom.
- Na kraju isperite očišćenu površinu vodom.

6.4.4 Čišćenje grubih, nezaštićenih pločnika, kamenih i betoniranih površina

Napomena: Za to koristite **ULTRA** metalnu četku (montažu četke vidi u odlomku 5.5).

Upozorenje! Postoji opasnost od ozljeda na čekinjama metalne četke - nosite zaštitne rukavice.

- Aktivirajte lijevu stranu (sl. 18/poz. V) prekidača za smjer vrtnje (prema naprijed). Uređaj se odmiče od vas (standardni smjer vrtnje).
- Kod nekih tvrdokornih prljavština korisno je čišćenje vrtnjom u oba smjera. Imajte na umu da uređaj ima manju silu u povratnom hodu (prekidač za smjer vrtnje pritisnut udesno, sl. 18/poz. R). Na kraju isperite očišćenu površinu vodom.

6.4.5 Četkanje umjetnog travnjaka

Upozorenje!

- Za to koristite samo **SOFT** četke (žuto/zeleno boja). Sve ostale dostupne četke mogu oštetiti umjetni travnjak.
 - Ne koristite vodu – četkajte samo suhom četkom.
 - Četkajte isključivo prema naprijed (sl. 18/poz. V, standardni smjer vrtnje – pritisnuta lijeva strana prekidača smjera vrtnje).
 - Prije četkanja odstranite lišće, smeće i slično.
1. Položite **SOFT** četku ravnomjerno na površinu.
 2. Podesite za vas najudobniju radnu visinu (pogledajte odlomak 5.3). Zaštita od prskanja mora pritom biti neposredno iznad tla s obje strane.
 3. Aktivirajte lijevu stranu (sl. 18/poz. V) prekidača za smjer vrtnje (standardni smjer vrtnje).
 4. Podignite uređaj za 1-2 cm i uključite ga (vidi odlomak 6.2).
 5. Podesite željeni broj okretaja (od sporog prema brzom) (vidi odlomak 6.3). Pričekajte

dok ne postigne puni broj okretaja i zatim postavite četku na umjetni travnjak. Uređaj se odmiče od vas.

6. Da biste uspravili vlati, četkajte nakon postizanja željene brzine u suprotnom smjeru od smjera vlati umjetne trave. Ne pritišćite.
7. Po potrebi privucite četku prema sebi i ostavite je da se kreće bez pritiska.
8. Ponavljajte ovaj pokret dok ne postignete željeni rezultat.

7. Čišćenje, održavanje i naručivanje rezervnih dijelova

Prije odlaganja i čišćenja isključite uređaj i izvadite akumulator.

7.1 Čišćenje

- Zaštitne naprave, prolaze za zrak i kućište motora treba uvijek čim bolje očistiti od prašine i nečistoća. Istrljajte uređaj čistom krpom ili ga ispušite komprimiranim zrakom pod malim tlakom.
- Preporučujemo da očistite uređaj odmah nakon svake uporabe.
- Redovito čistite uređaj vlažnom krpom. Ne koristite sredstva za čišćenje ni otapala; ona bi mogla oštetiti plastične dijelove uređaja. Pripazite na to da u unutrašnjost uređaja ne dospije voda. Prodiranje vode u električni uređaj povećava rizik od električnog udara.
- Skinite zaštitni poklopac i uklonite prljavštinu četkom.

7.2 Održavanje

U unutrašnjosti uređaja nema dijelova koje bi trebalo održavati.

7.3 Naručivanje rezervnih dijelova:

Kod naručivanja rezervnih dijelova trebali biste navesti sljedeće podatke:

- Tip uređaja
- Kataloški broj uređaja
- Identifikacijski broj uređaja
- Broj potrebnog rezervnog dijela

Aktualne cijene i informacije pronaći ćete na www.Einhell-Service.com

Zamjenska četka **MEDIUM** (najlon, crna boja)
Br. art. 34.241.20
Zamjenska četka **SOFT** (najlon, zeleno/žuta boja)
Br. art. 34.241.21
Zamjenska četka **ULTRA** (metal)
Br. art. 34.241.22

8. Skladištenje

Čuvajte uređaj i njegov pribor na tamnom i suhom mjestu koje ne smrzava. Optimalna temperatura skladištenja mora biti između 5 i 30 °C. Čuvajte elektroalat u originalnoj ambalaži.

Ne presavijajte gumene brtve štitičnika protiv prskanja (sl.19/poz. 14) prema van. Čuvajte uređaj tako da gumene brtve po mogućnosti ne dotiču tlo.

9. Transport

- Uređaj uvijek nosite jednom rukom za ručku, a drugom rukom na pomoćnoj ručki. Nikad ne nosite uređaj držeći ga za kućište.
- Osigurajte uređaj od klizanja tijekom transporta u vozilu.
- Tijekom transporta koristite po mogućnosti originalnu ambalažu.

10. Smetnje

Uređaj ne radi:

Provjerite je li akumulator napunjen i funkcionira li punjač. Ako uređaj ne funkcionira unatoč postojećem naponu, molimo Vas da ga pošaljete na navedenu adresu servisne službe.

11. Pokazivač punjača

Stanje prikaza		Značenje i postupak
Crveno LED svjetlo	Zeleno LED svjetlo	
Isključeno	Treperi	Spremnost za rad Punjač je priključen na mrežu i spreman za rad, akumulator nije u punjaču
Uključeno	Isključeno	Punjenje Punjač puni akumulator u režimu brzog punjenja. Odgovarajuće vrijeme punjenja pronaći ćete na punjaču. Napomena! Stvarna vremena punjenja mogu se razlikovati od prikazanih ovisno o akumulatoru koji se puni.
Isključeno	Uključeno	Akumulator je napunjen i spreman za uporabu. Zatim se prebacuje na zaštitno punjenje tako dugo dok se ne napuni u cijelosti. Pritom ostavite akumulator u punjaču otprilike 15 minuta dulje. Postupak: Izvadite akumulator iz punjača. Isključite punjač iz mreže.
Treperi	Isključeno	Prilagođeno punjenje Punjač se nalazi u modusu zaštitnog punjenja. Pritom se akumulator iz sigurnosnih razloga puni sporije, što traje dulje vrijeme. Uzroci mogu biti sljedeći: - Akumulator se nije punio jako dugo vremena. - Temperatura akumulatora ne nalazi se u idealnom području. Postupak: Pričekajte da se završi postupak punjenja, akumulator se unatoč tomu može dalje puniti.
Treperi	Treperi	Greška Punjenje nije više moguće. Akumulator je neispravan. Postupak: Neispravn akumulator više se ne smije puniti. Izvadite akumulator iz punjača.
Uključeno	Uključeno	Temperaturna smetnja Akumulator je previše vruć (npr. izravno sunčevo zračenje) ili prehladan (ispod 0 °C). Postupak: Izvadite akumulator i čuvajte ga 1 dan na sobnoj temperaturi (oko 20 °C).



Samo za zemlje članice EU

Elektroalate nemojte bacati u kućno smeće!

Prema europskoj odredbi 2012/19/EG o starim električnim i elektroničkim uređajima i njenim prijenosom u nacionalno pravo, istrošeni električni alati trebaju se posebno sakupljati i na ekološki način zbrinuti na mjestu za reciklažu.

Alternativa s recikliranjem nasuprot zahtjevu za povrat:

Vlasnik električnog uređaja alternativno je obavezan da umjesto povrata uređaja u slučaju odricanja vlasništva sudjeluje u stručnom zbrinjavanju uređaja. Stari uređaj može se u tu svrhu predati i mjestu za preuzimanje takvih uređaja koje provodi uklanjanje u smislu državnih zakona o otpadu i recikliranju. Zakonom nisu obuhvaćeni dijelovi pribora ugrađeni u stare uređaje i pomoćni materijali bez električnih elemenata.

Kopiranje ili umnožavanje dokumentacije i popratnih materijala o proizvodu, čak i djelomično, dopušteno je samo uz izričito dopuštenje tvrtke Einhell Germany AG.

Zadržavamo pravo na tehničke izmjene

Informacije o servisu

U svim zemljama koje su navedene na našem jamstvenom listu, imamo kompetentne servisne partnere čije kontakte možete naći u jamstvenom listu. Oni su Vam na raspolaganju za sve slučajeve servisa kao što je popravak, briga oko rezervnih i potrošnih dijelova ili kupnja potrošnih materijala.

Treba imati na umu da kod ovog proizvoda sljedeći dijelovi podliježu trošenju uslijed korištenja ili prirodnom trošenju odnosno potrebni su kao potrošni materijal.

Kategorija	Primjer
Potrošni dijelovi*	Akumulator, četka za čišćenje
Potrošni materijal/ potrošni dijelovi*	
Neispravni dijelovi	

* nije obavezno u sadržaju isporuke!

U slučaju nedostataka ili grešaka molimo Vas da to prijavite na internetskoj stranici www.Einhell-Service.com. Obratite pozornost na točan opis greške i u svakom slučaju odgovorite na sljedeća pitanja:

- Je li uređaj već jednom radio ispravno ili je otpočetak neispravan?
- Jeste li uočili nešto prije pojave kvara (simptom prije kvara)?
- U čemu je, po vašem mišljenju, kvar u funkcioniranju uređaja (glavni simptom)? Opišite taj kvar.

Jamstveni list

Poštovani kupče, naši proizvodi podliježu strogoj kontroli kvalitete. Ako ovaj uređaj ipak ne bi besprijekorno funkcionirao, jako nam je žao i molimo Vas da se obratite našoj servisnoj službi na adresu navedenu na ovom jamstvenom listu. Također ćemo Vam sa zadovoljstvom pomoći putem telefona na navedenom broju servisa. Za zahtijevanje jamstva vrijedi slijedeće:

1. Ovi jamstveni uvjeti isključivo se odnose na potrošače, tj. fizičke osobe koje ovaj proizvod ne žele koristiti ni u okviru gospodarske djelatnosti, niti u drugim samostalnim djelatnostima. Ovi jamstveni uvjeti reguliraju dodatne jamstvene usluge koje dolje navedeni proizvođač jamči zajedno sa zakonskim jamstvom kupcima svojih novih uređaja. Ovo jamstvo ne utječe na Vaše zakonske jamstvene zahtjeve. Naša jamstvena usluga za Vas je besplatna.
2. Jamstvena usluga isključivo se odnosi na nedostatke novog uređaja dolje navedenog proizvođača koji ste kupili, koji su posljedica grešaka na materijalu ili tvorničke greške, a po našem izboru usluga je ograničena na uklanjanje takvih nedostataka na uređaju ili zamjenu uređaja. Molimo Vas da obratite pozornost na to da naši uređaji nisu pogodni za korištenje u komercijalne, obrtničke ili profesionalne svrhe. Stoga se ugovor o jamstvu neće realizirati ako je uređaj u razdoblju jamstva korišten u komercijalne, obrtničke ili industrijske svrhe, ili je bio izložen identičnom opterećenju.
3. Naše jamstvo isključuje:
 - Štete na uređaju koje nastanu zbog nepridržavanja uputa za montažu ili zbog nestručne instalacije, nepridržavanja uputa za uporabu (kao npr. zbog priključka na pogrešni mrežni napon ili vrstu struje) ili nepridržavanja odredbi za održavanje i sigurnosnih odredbi, ili zbog izlaganja uređaja ne-normalnim uvjetima okoline, ili zbog nedostatka njege i održavanja.
 - Štete na uređaju koje nastanu zbog zlouporabe ili nestručne primjene (kao npr. preopterećenje uređaja ili korištenje nedopuštenih namjenskih alata ili pribora), zbog prodiranja stranih tijela u uređaj (kao npr. pijesak, kamenje ili prašina, transportna oštećenja), zbog primjene sile ili vanjskih djelovanja (npr. oštećenja zbog pada).
 - Štete na uređaju ili dijelovima uređaja čiji je uzrok prirodno trošenje uporabom, uobičajeno ili ostalo trošenje.
4. Jamstveni rok iznosi 24 mjeseca a počinje s danom kupnje uređaja. Jamstveni zahtjevi podnose se prije isteka jamstvenog roka u roku od dva tjedna nakon što utvrdite kvar. Podnošenje zahtjeva nakon isteka jamstvenog roka ne prihvaća se. Popravak ili zamjena uređaja neće rezultirati produljenjem jamstvenog roka, niti zbog ove usluge za uređaj ili eventualno ugrađene rezervne dijelove stupa na snagu novi jamstveni rok. To vrijedi također kod korištenja usluge na licu mjesta.
5. Za zahtijevanje jamstva neispravan uređaj treba prijaviti na: www.Einhell-Service.com. Molimo vas da imate u pripravnosti račun ili neki drugi dokaz o tome da ste kupili novi uređaj. Uređaji kojima neće biti priložen odgovarajući dokaz ili će biti poslani bez tipske pločice, isključeni su iz realizacije jamstva na temelju nedostatka mogućnosti uvrštenja. Ako naša jamstvena usluga obuhvaća kvar na uređaju, odmah ćemo vam vratiti popravljani ili novi uređaj.

Podrazumijeva se da uz naknadu troškova također popravljamo kvarove koje jamstvo ne ili više ne obuhvaća. Molimo Vas da u tom slučaju uređaj pošaljete na adresu našeg servisa.

Upozoravamo na ograničenja ovog jamstva za potrošne, istrošene i neispravne dijelove u skladu s informacijama o servisu u ovim uputama za uporabu.



Opasnost! - pročitajte uputstva za upotrebu kako bi se smanjio rizik od povreda

Deca ne smeju koristiti ovaj uređaj. Deca treba da budu pod nadzorom kako bi se osiguralo da se ne igraju uređajem. Deca ne smeju vršiti čišćenje i održavanje. Ovaj uređaj ne smeju koristiti lica sa umanjanim fizičkim, senzorskim ili psihičkim sposobnostima, ili lica bez dovoljnog znanja ili iskustva, sem ako ih nadzire i daje im uputstva lica koje je za njih odgovorno.

Opasnost!

Kod korišćenja uređaja morate se pridržavati bezbednosnih propisa kako biste sprečili povrede i štete. Zbog toga pažljivo pročitajte ova uputstva za upotrebu/bezbednosne napomene. Dobro ih sačuvajte tako da Vam informacije u svako doba budu na raspolaganju. Ako biste ovaj uređaj trebali predati drugim licima, molimo Vas da im prosledite i ova uputstva za upotrebu. Ne preuzimamo garanciju za štete koje bi nastale zbog nepridržavanja ovih uputstava za upotrebu i bezbednosnih napomena.

1. Sigurnosna uputstva

Odgovarajuća sigurnosna uputstva pronaći ćete u priloženoj knjižici.

Upozorenje!

Pročitajte sve bezbednosne napomene, upute, ilustracije i tehničke podatke koje ima ovaj električni alat. U slučaju nepridržavanja sledećih uputstava može doći do električnog udara, požara i/ili teških povreda.

Sačuvajte sve bezbednosne napomene i uputstva za ubuduće.

Objašnjenje pločice sa upozorenjima na uređaju (vidi sliku 20)

- 1: Upozorenje!
- 2: Nosite zaštitu za oči i sluh!
- 3: Oprez! Vrući delovi!
- 4: Pre puštanja u rad pročitajte uputstva za upotrebu!

2. Opis uređaja i sadržaj isporuke**2.1 Opis uređaja (sl. 1/2)**

- 1 Ručka
- 2 Preklopnik za smer vrtnje
- 3 Prekidač za uključivanje/isključivanje
- 4 Regulator broja obrtaja
- 5 Dodatna ručka
- 6 Zavrtnji za učvršćivanje
- 7 Obujmica za crevo
- 8 Navrtka za blokadu
- 9 Prečka
- 10 Kućište motora
- 11 Nastavak za priključivanje dovoda vode
- 12 Kućište za četke
- 13 Poklopac četke, bočni
- 14 Zaštita od prskanja
- 15 Najlon četka

2.2 Sadržaj isporuke

Molimo Vas da pomoću opisanog sadržaja isporuke proverite potpunost artikala. U slučaju neispravnih delova, nakon kupovine artikla obratite se našem servisnom centru, ili prodajnom mestu na kom ste kupili proizvod u roku od 5 radnih dana, s time da predložite i važeću potvrdu o kupovini. Molimo vas da u vezi sa tim obratite pažnju na tabelu o garanciji u informacijama o servisu na kraju uputstava.

- Otvorite pakovanje i pažljivo izvadite uređaj.
- Uklonite materijal za pakovanje kao i delove za bezbednost pakovanja / bezbednost tokom transporta (ako postoje).
- Proverite da li je sadržaj isporuke potpun.
- Prekontrolišite da li na uređaju i delovima pribora ima transprotnih oštećenja.
- Po mogućnosti sačuvajte pakovanje do isteka garantnog roka.

Opasnost!

Uređaj i materijal za pakovanje nisu dečje igračke! Deca ne smeju da se igraju plastičnim kesama, folijama i sitnim delovima! Postoji opasnost da ih progutaju i tako se uguše!

- Akumulatorska četka za čišćenje površine sa obujmicom za crevo
- Dodatna ručka, komplet
- MEDIUM najlon četka, 2-delna (najlon četka + najlon četka s bočnom četkom (A))
- Originalna uputstva za upotrebu
- Bezbednosne napomene

3. Namensko korišćenje

Ovaj uređaj isključivo je namenjen za čišćenje površina u privatnom području spolja. Površine moraju biti podesne za čišćenje rotacionim četkama. Kod mokrog čišćenja (preporučeno) površine moraju biti dodatno vodootporne.

Osetljive, polirane, premazane i na ogrebotine osetljive površine mogu postati hrapave i/ili mogu da se oštete. Ne smete da ih čistite ovim uređajem. Uređaj smete da koristite samo vertikalno, vodeći ga iznad tla. Uređaj ne smete da koristite horizontalno (na primer zidovi) ili iznad glave (npr. plafon). Ne smete ga koristiti na neučvršćenim površinama (kao npr. kamene rešetke za travnjak).

Koristite samo četke koje su predviđene za materijal površine koju čistite. Pre upotrebe potrebno je da na neupadljivom mestu ispitajte podesnost četke. Kao poseban pribor na raspolaganju su različite četke za različite površine. Koristite samo vodu bez dodataka.

MEDIUM najlon četka (crna boja) posebno je podesna za čišćenje nezaštićenih pločnika i kamenih površina. Međutim, može se koristiti za čišćenje pločnika/ betonskih blokova ili betoniranih površina (na primer, ulaz u dvorište, terasa, staza). Ivce i podnožja mogu da se očiste bočnom četkom.

Sa **SOFT** najlon četkom (boja žuto-zelena) uređaj možete da koristite i za čišćenje drveta, kompozita (BPC/WPC) ili četkanje (na primer izravnanih mesta) veštačkih travnjaka, kao što je to slučaj na privatnom području npr. na balkonu i terasi.

Sa **ULTRA** metalnom četkom možete da očistite neosetljive površine, kao npr. pločnik/betonski blokovi, betonske površine, granit ili porfir, od jake prljavštine.

Uređaj sme da se koristi samo za namenu za koju je predviđen. Svaka drugačija upotreba nije namenska. Za štete ili povrede svih vrsta koje iz toga proizađu, odgovoran je korisnik/rukovaoc, a nikako proizvođač.

Molimo da obratite pažnju na to da naši uređaji nisu podesni za korišćenje u komercijalne, zantatske ili industrijske svrhe. Ne preuzimamo garanciju ako se uređaj koristi u komercijalne i industrijske svrhe kao i sličnim delatnostima.

Oprez!

Ostali rizici

Čak i kada se ovi električni alati koriste propisno, uvek postoje i neki drugi rizici. Sledeće opasnosti mogu nastati u vezi s izvedbom i konstrukcijom električnog alata:

1. Oštećenja pluća, ako se ne nosi odgovarajuća maska za zaštitu od prašine.
2. Oštećenja sluha, ako se ne nosi odgovarajuća zaštita za sluh.
3. Zdravstvene poteškoće koje nastanu kao posledica vibracija na šaku-ruku, ako se uređaj koristi tokom dužeg vremena ili se nepropisno koristi i održava.
4. Izbačeni delovi uzrokujuće povrede i materijalna šteta.

Ograničite radno vreme.

Pri tom treba uzeti u obzir sve segmente ciklusa rada (na primer, vreme kad je elektroalat isključen, kao i vreme kad je uključen, ali radi bez opterećenja).

Opasnost!

Ovaj elektroalat stvara tokom rada elektromagnetsko polje. Pod određenim uslovima ovo polje može da utiče na aktivne ili pasivne medicinske implantate. Da biste smanjili rizik od ozbiljnih ili smrtonosnih povreda, preporučujemo osobama s medicinskim implantatima da pre rukovanja mašinom konsultuju svog lekara i proizvođača medicinskog implantata!

4. Tehnički podaci

Napon	18 V d.c.
Broj obrtaja n0	800-1400 min ⁻¹
Prečnik četke	115 mm
Klasa zaštite	III
Nivo buke LWA	94,6 dB (A)
Tolerancija K	3 dB (A)
Vibracije ah	2,13 m/s ²
Tolerancija K	1,5 m/s ²
Težina	4,1 kg
Nivo zvučnog pritiska LpA na uhu korisnika	83,8 dB (A)
Tolerancija K	3 dB (A)
Pritisak dovoda vode maks.	0,6 MPa (6 bara)

Pažnja!

Uređaj se isporučuje bez akumulatora i punjača i sme da se koristi samo s litijum-jonskim akumulatorom serije Power-X-Change!

Punjač sme da se koristi samo za litijum-jonske baterije serije Power-X-Change!

Buka mašine može da prekorači 85 dB (A). U tom slučaju korisnik treba da preduzme mere zaštite od buke.

Pažnja!

Vrednost vibracija menja se zavisno od područja korišćenja elektroalata i u izuzetnim slučajevima može da bude iznad navedene vrednosti.

Ograničite stvaranje buke i vibracija na minimum!

- Koristite samo besprekorne uređaje.
- Redovno održavajte i čistite uređaj.
- Prilagodite svoj način rada uređaju.
- Ne preopterećujte uređaj.
- Prema potrebi pošaljite uređaj na kontrolu.
- Ako uređaj ne upotrebljavate, onda ga isključite.
- Nosite zaštitne rukavice.

5. Pre puštanja u pogon

Uređaj se isporučuje bez akumulatora i punjača!

5.1 Obrnite dršku za vođenje iz transportnog položaja (sl. 3-4)

Pažnja! Iz razloga transporta drška za vođenje je zakrenuta u stranu za 90°. Da bi se s uređajem moglo raditi, drška za vođenje mora biti u ravnini s kućištem četke (radni položaj).

1. Odvrnite zapornu navrtku (8) okretanjem uljevo i okrećite dršku za vođenje do kraja.
2. Navrnite zapornu navrtku (8) okretanjem udesno.

5.2 Montaža dodatne ručke (sl. 5)

Pomoću vijaka (6) pričvrstite dodatnu ručku (B) (zavrtnji dostupni odozdo) i nosač (C) na za to predviđenu površinu.

5.3 Podešavanje dužine prečke (sl. 6)

Da biste postigli vama ugodan radni položaj, možete da podesite dužinu prečke.

1. Odvrnite zapornu navrtku (8) okretanjem uljevo.
2. Da biste promenili dužinu prečke (9), izvucite je iz drške za vođenje (D) odnosno gurnite je u dršku.
3. Pazite na to da drška za vođenje bude u radnom položaju (odlomak 5.1) i zatvorite zapornu navrtku (8) okretanjem udesno.

5.4 Podešavanje dodatne ručke (sl. 5)

Odvrnite dva pričvrtna zavrtnja (6) dodatne ručke kako bi se ona mogla pomerati u svim smerovima bez velikog otpora. Namestite željeni položaj i ponovo pritegnite dva pričvrtna zavrtnja (6).

5.5 Montaža četke za čišćenje (sl. 7-10)

Skinite bočne poklopce četke (sl. 7/poz. E, F). Uređaju je priložena dvodelna najlon četka **MEDIUM** (crne boje). Najlon četka (sl. 2/poz. A) ima bočnu četku. Na spoljnim stranama (Outside) četki za čišćenje postoje gumene kapice (sl. 8/poz. G). Zavisno od vaših potreba, umetnite najlon četku s bočnom četkom s leve ili desne strane na držač četke (sl. 9), a drugu najlon četku na preostali držač četke. Ponovno stavite poklopce četke. Široki poklopac četke (sl. 7/poz. E) predviđen je za najlon četku s bočnom četkom. Najlon četka MEDIUM je fabrički montirana (sl.10).

Najlon četka **SOFT** (žuto-zelena boja) (sl.10a) i metalna četka **ULTRA** (sl. 10b) montiraju se na isti način, ali nemaju bočnu četku. U njihovom obimu isporuke sadržan je uski poklopac četke koji se mora koristiti umesto širokog poklopca četke. Upozorenje! Postoji opasnost od zadobijanja povreda na čekinjama metalne četke - nosite zaštitne rukavice.

5.6 Skidanje četke za čišćenje

Skinite bočne poklopce četke (sl. 7/poz. E, F). Pritisnite na sredini gumene kapice (sl. 11/poz. G), da biste aktivirali dugme za otpuštanje koje se nalazi ispod i istovremeno skinite četku. Upozorenje! Postoji opasnost od zadobijanja povreda na čekinjama metalne četke - nosite zaštitne rukavice.

5.7 Prikliučivanje dovoda vode (sl. 12 – 14b)

Za brzo postizanje najboljeg rezultata čišćenja preporučujemo mokro čišćenje.

Pažnja!

- Kod prikliučivanja na mrežu pitke vode pridržavajte se zahteva norme EN 1717. Ako je potrebno, obratite se svom sanitarnom preduzeću.
- Mlaz vode nikada ne smete da usmerite prema električnim vodovima ili uređaju.
- Temperatura vode mora biti između + 5 °C i + 35 °C.
- Voda koja dotiče ne sme da bude zaprljana, da sadržava pesak niti da bude kontaminirana hemijskim proizvodima koji mogu narušiti funkcionisanje uređaja i skratiti njegovu trajnost.

Prikliučak za dovod vode opremljen je standardnim nastavkom za spajanje creva (sl. 7/poz. 11). Umetnite crevo za vodu (približno Ø 13 mm

(1/2") kroz pomoćnu ručku kao što je prikazano na slici 12 i pričvrstite spojnicu creva na priključak za dovod vode (sl. 13). Skinite obujmicu creva (sl. 2/poz. 7) s prečke i pričvrstite crevo s obujmicom na prečku (sl. 14a/14b).

Pre svakog puštanja u rad proverite uređaj na:

- besprekorno stanje i potpunost zaštitnih naprava i četke za čišćenje
- dobru učvršćenost svih spojeva sa zavrtnjima
- laku pokretljivost svih pokretnih delova.

5.8 Montaža akumulatora (sl. 15)

Položite akumulator u za to predviđeni nosač. Čim je akumulator do kraja uguran, on se čujno utvrdi. Da biste uklonili akumulator, pritisnite taster za fiksiranje (poz. H) i izvadite akumulator.

5.9 Punjenje akumulatora (sl. 16)

1. Izvadite akumulator iz uređaja. Za tu svrhu pritisnite taster za deblokadu.
2. Uporedite odgovara li napon naveden na tablici sa oznakom tipa postojećem naponu mreže. Utaknite mrežni utikač uređaja za punjenje u utičnicu. Zeleno LED svetlo počinje da treperi.
3. Umetnite akumulator u punjač.
4. Pod tačkom „Prikaz punjača“ naći ćete tabelu sa značenjima LED prikaza na punjaču.

Za vreme punjenja akumulator može malo da se zagreje. No, to je normalno.

Ako punjenje akumulatora ne bi bilo moguće, molimo da proverite

- ima li u utičnici mrežnog napona
- postoji li dobar kontakt na punjaču.

Ako punjenje akumulatorskog paketa još uvek ne bi bilo moguće, molimo Vas da

- punjač
- i akumulatorski paket pošaljete našem servisu.

Za stručno slanje kontaktirajte našu službu za korisnike ili prodavnici u kojoj je kupljen uređaj.

Da biste izbegli kratki spoj i požar, kod slanja ili odlaganja akumulatora odnosno akumulatorskih uređaja u otpad pobrinite se da ih zapakujete pojedinačno u plastične kese!

Da bi akumulatori imali dugi vek trajanja, trebate uvek da imate na umu da ih pravodobno ponovno

napunite. To je u svakom slučaju potrebno onda kada utvrdite da se smanjila snaga uređaja. Nikada nemojte da do kraja ispraznite akumulator. To će uzrokovati kvar akumulatora!

5.10 Pokazivač kapaciteta akumulatora (slika 17)

Pritisnite prekidač za prikaz kapaciteta baterije (poz. K). Pokazivač kapaciteta (poz. L) signalizuje Vam stanje napunjenosti baterije pomoću 3 LE diode.

Svetle sve 3 LE diode:

Akumulator je napunjen do kraja.

Svetle 2 ili 1 LE dioda

Akumulator raspolaže dovoljnim kapacitetom.

1 LE dioda treperi:

Akumulator je prazan, napunite ga.

Trepere sva LED svetla:

Temperatura akumulatora je ispod granice. Izvadite akumulator iz uređaja i ostavite ga jedan dan na sobnoj temperaturi. Ako se greška ponavlja, znači da je akumulator potpuno prazan i neispravan. Uklonite akumulator iz uređaja. Neispravan akumulator više ne smete da koristite niti puniti.

6. Rukovanje

Obratite pažnju na zakonske odredbe o zaštiti od buke koje mogu da se razlikuju zavisno od zemlje korišćenja.

Opasnost! Prilikom rada morate da montirate bočne poklopce četki.

Upozorenje!

- Obavezno montirajte četku namenjenu za dotičnu površinu koju čistite.
- Proverite jesu li bočni poklopci četke dobro pričvršćeni.
- Pre nego što počnete raditi, proverite ima li na četki prljavštine i po potrebi je očistite.
- Na nekom malom, slabije vidljivom mestu proverite da li površina usled četkanja nije oštećena.
- Na površini koju čistite ne smeju da se nalaze neki strani predmeti kao što su npr. kamenje, grane itd. Rotaciona četka može da izbaci ili ogrebe takve predmete ili površinu.
- Podignite uključeni uređaj oko 1-2 santimetra

od zemlje dok ne postigne puni broj obrtaja. Pri tome budite oprezni, da biste izbegli ozlede.

- Nikada ne uključujte uređaj kada je nagnut ili podignut u drugu svrhu sem postizanja punog broja obrtaja - opasnost od povreda!
- Ne koristite uređaj na jednom mestu predugo.
- Preporučujemo mokro čišćenje. Koristite samo čistu vodu bez dodataka.
- Držite ruke i noge podalje od rotacione četke.
- Umetnite bateriju malo pre početka rada i izvadite je nakon završetka rada.

6.1 Preklopnik za smer vrtnje (sl. 18)

Napomene:

- Pomoću ovog preklopnika možete da izaberete smer vrtnje uređaja i osigurate ga od neželjenog uključivanja. Možete da birate između rada napred ili nazad. Smer prema napred je standardni smer u kojem uređaj ima najviše snage.
 - Čvrsto držite uređaj za ručku i pomoćnu ručku i pobrinite se za stabilan položaj.
 - Da bi se izbeglo oštećenje uređaja, smer vrtnje sme da se menja samo dok on miruje.
- a) **Smer prema napred (standardni smer rada):** Klizni prekidač pritisnut ulevo (V) - uređaj se odmiče od vas.
 - b) **Osiguranje od uključivanja:** Klizni prekidač u srednjem položaju (kao što je prikazano) – prekidač za uključivanje/isključivanje je blokiriran
 - c) **Smer prema nazad:** Klizni prekidač pritisnut udesno (R) - uređaj se pomiče prema vama.

6.2. Prekidač za uključivanje/isključivanje (sl. 15/poz. 3)

- a) **Uključivanje**
Kad pritisnete prekidač za uključivanje/isključivanje, četka se obrće.
- b) **Isključivanje**
Kad pustite prekidač za uključivanje/isključivanje, uređaj se isključuje i četka se umiri.

6.3 Regulator broja obrtaja (sl. 18/poz. 4)

Okretanjem regulatora podešava se broj obrtaja (min. = najniži/maks. = najviši) četke. Na taj način je moguće individualno prilagođavanje površini koju čistimo. Brojevi 1 - 5 odštampani na regulatoru koriste se za dodatnu orijentaciju zadatog broja obrtaja.

6.4 Rad

Napomena: Dotrajale ili istrošene četke treba pravovremeno da zamenite. Čim prečnik četke padne približno ispod 95 mm, treba da zamenite četku. Manji prečnici četke mogu dovesti do oštećenja.

Važno! Ako je prekoračena dozvoljena potrošnja struje (npr. zbog prejakog pritiska), uređaj se automatski isključuje i mora ponovo da se uključi pritiskom na prekidač za uključivanje/isključivanje.

6.4.1 Čišćenje uopšteno (ne odnosi se na odlomak „6.4.5 Četkanje veštačkog travnjaka“)

1. Četku ravnomerno položite na površinu.
2. Podesite vama najudobniju radnu visinu (pogledajte odlomak 5.3). Zaštita od prskanja (sl. 1/poz. 14) mora biti tik iznad tla na obe strane.
3. Izaberite smer vrtnje prema površini koju treba očistiti (vidi odlomak 6.4.2 - 6.4.4) (vidi odlomak 6.1).
4. Za brzo postizanje najboljeg rezultata čišćenja preporučujemo mokro čišćenje. Otvorite dovod vode.
5. Podignite uređaj za 1-2 cm i uključite ga (vidi odlomak 6.2).
6. Podesite željeni broj obrtaja (od sporog prema brzom) (vidi odlomak 6.3). Sačekajte dok ne postigne punu brzinu i zatim postavite četku na površinu koju trebate da očistite.
7. Vodite četku polagano po površini, radite slično kao metlom. Prvo četkajte s malim pritiskom i postepeno povećavajte pritisak, po potrebi.

6.4.2 Čišćenje drva, kompozitnih materijala (BPC/WPC)

Upozorenje! Koristite za to samo **SOFT** četku (montažu četke vidi u poglavlju 5.5). Sve ostale dostupne četke izrađene su od tvrdog materijala i mogu da oštete površinu.

- Ploče ili drvene elemente uvek čistite u uzdužnom smeru (smer vlakana).
- Aktivirajte levu stranu (sl. 18/poz. V) prekidača za smer vrtnje (prema napred). Uređaj se odmiče od vas (standardni smer vrtnje).
- Preporučuje se ravno čišćenje.
- Na kraju isperite očišćenu površinu vodom.

6.4.3 Čišćenje glatkih, nezaštićenih pločnika i kamenih površina

Napomena: Za to koristite **MEDIUM** četku (montažu četke vidi u odlomku 5.5).

- Aktivirajte levu stranu (sl. 18/poz. V) prekidača

za smer vrtnje (prema napred). Uređaj se odmiče od vas (standardni smer vrtnje).

- Kod nekih tvrdokornih prljavština korisno je čišćenje vrtnjom u oba smera. Imajte na umu da uređaj ima manju silu u povratnom hodu (prekidač za smer vrtnje udesno, sl.18/poz. R).
- Za četkanje ivice i podnožja skinite široki bočni poklopac i očistite ih bočnom četkom.
- Na kraju isperite očišćenu površinu vodom.

6.4.4 Čišćenje grubih, nezaštićenih pločnika, kamenih i betoniranih površina

Napomena: Za to koristite **ULTRA** metalnu četku (montažu četke vidi u odlomku 5.5).

Upozorenje! Postoji opasnost od ozleda četinjama metalne četke - nosite zaštitne rukavice.

- Aktivirajte levu stranu (sl. 18/poz. V) prekidača za smer vrtnje (prema napred). Uređaj se odmiče od vas (standardni smer vrtnje).
- Kod nekih tvrdokornih prljavština korisno je čišćenje vrtnjom u oba smera. Imajte na umu da uređaj ima manju silu u povratnom hodu (prekidač za smer vrtnje pritisnut udesno, sl.18/poz. R). Na kraju isperite očišćenu površinu vodom.

6.4.5 Četkanje veštačke trave Upozorenje!

- Za to koristite samo **SOFT** četke (žuto-zelena boja). Sve ostale dostupne četke mogu da oštete veštački travnjak.
- Ne koristite vodu – četkajte samo suvom četkom.
- Četkajte isključivo prema napred (sl. 18/poz. V, standardni smer vrtnje – aktivirana leva strana prekidača smera vrtnje).
- Pre četkanja odstranite lišće, smeće i slično.

1. Položite **SOFT** četku ravnomerno na površinu.
2. Podesite za vas najudobniju radnu visinu (pogledajte odlomak 5.3). Zaštita od prskanja mora pri tom biti neposredno iznad tla na obe strane.
3. Aktivirajte levu stranu (sl. 18/poz. V) prekidača za smer vrtnje (standardni smer vrtnje).
4. Podignite uređaj za 1-2 cm i uključite ga (vidi odlomak 6.2).
5. Podesite željeni broj obrtaja (od sporog prema brzom) (vidi odlomak 6.3). Sačekajte dok ne postigne puni broj obrtaja i zatim postavite četku na veštačku travu. Uređaj se odmiče od

vas.

6. Da biste uspravili vlati, četkajte nakon postizanja željene brzine u suprotnom smeru od smera vlati veštačke trave. Ne vršite pritisak.
7. Po potrebi privucite četku prema sebi i ostavite je da se kreće bez pritiska.
8. Ponavljajte ovaj pokret dok ne postignete željeni rezultat.

7. Čišćenje, održavanje i poručivanje rezervnih delova

Pre odlaganja i čišćenja isključite uređaj i izvadite akumulator.

7.1 Čišćenje

- Zaštitne naprave, prolaze za vazduh i kućište motora treba da uvek očistite što bolje od prašine i nečistoća. Istrljajte uređaj čistom krpom ili ga izduvajte komprimovanim vazduhom pod malim pritiskom.
- Preporučujemo da očistite uređaj odmah nakon svake upotrebe.
- Redovno čistite uređaj vlažnom krpom. Ne koristite sredstva za čišćenje ni rastvore; oni bi mogli da oštete plastične delove uređaja. Pripazite na to da u unutrašnjost uređaja ne dospe voda. Prodiranje vode u električni uređaj povećava rizik od električnog udara.
- Skinite zaštitni poklopac i uklonite prljavštinu četkom.

7.2 Održavanje

U unutrašnjosti uređaja nema delova koje bi trebalo održavati.

7.3 Poručivanje rezervnih delova:

Kod poručivanja rezervnih delova trebali biste da navedete sledeće podatke:

- Tip uređaja
- Kataloški broj uređaja
- Identifikacioni broj uređaja
- Broj potrebnog rezervnog dela

Aktuelne cene i informacije naći ćete na [www. Einhell-Service.com](http://www.Einhell-Service.com)

rezervna četka **MEDIUM** (najlon, crna boja)

Br. art. 34.241.20

rezervna četka **SOFT** (najlon, žuto-zelena boja)

Br. art. 34.241.21

rezervna četka **ULTRA** (metal)

Br. art. 34.241.22

8. Čuvanje

Čuvajte uređaj i njegov pribor na tamnom i suvom mestu koje ne smrzava. Optimalna temperatura uskladištenja mora biti između 5 i 30 °C. Čuvajte elektroalat u originalnoj ambalaži.

Ne presavijajte gumene zaptivke štitnika protiv prskanja (sl.19/poz. 14) prema spolja. Čuvajte uređaj tako da gumene zaptivke po mogućnosti ne dotiču tlo.

9. Transport

- Uređaj uvek nosite jednom rukom za ručku, a drugom rukom za pomoćnu ručku. Nikad ne nosite uređaj držeći ga za kućište.
- Osigurajte uređaj od klizanja tokom transporta u vozilu.
- Tokom transporta koristite po mogućnosti originalnu ambalažu.

10. Smetnje

Uređaj ne radi:

Proverite da li je akumulator napunjen i funkcioniše li punjač. Ako uređaj ne funkcioniše uprkos postojećem naponu, molimo Vas da ga pošaljete na navedenu adresu servisne službe.

11. Pokazivač punjača

Stanje prikaza		Značenje i postupak
Crveno LED svetlo	Zeleno LED svetlo	
Sključeno	Trepti	Spremnost za rad Punjač je priključen na mrežu i spreman za rad, akumulator nije u punjaču
Uključen	Isključeno	Punjenje Punjač puni akumulator u režimu brzog punjenja. Odgovarajuće vreme punjenja pronaći ćete na punjaču. Napomena! Stvarna vremena punjenja mogu da se razlikuju od prikazanih zavisno od akumulatora koji se puni.
Isključeno	Uključen	Akumulator je napunjen i spreman za upotrebu. Zatim se prebacuje na zaštitno punjenje tako dugo dok se potpuno ne napuni. Pri tome ostavite akumulator u punjaču cirka 15 minuta duže. Postupak: Izvadite akumulator iz punjača. Isključite punjač iz mreže.
Trepti	Isključeno	Prilagođeno punjenje Punjač se nalazi u režimu zaštitnog punjenja. Pri tome se akumulator iz bezbednosnih razloga puni sporije i za to treba više vremena. Uzroci tomu mogu da budu sledeći: - Akumulator nije punjen veoma dugo. - Temperatura akumulatora nije u idealnom području. Postupak: Sačekajte da se okonča postupak punjenja; akumulator može uprkos tomu nastaviti da se puni.
Trepti	Trepti	Greška Punjenje više nije moguće. Akumulator je neispravan. Postupak: Neispravan akumulator ne sme više da se puni. Izvadite akumulator iz punjača.
Uključen	Uključen	Temperaturna smetnja Akumulator je prevruć (npr. direktna izloženost suncu) ili prehladan (ispod 0 °C) Postupak: Izvadite akumulator i čuvajte ga 1 dan na sobnoj temperaturi (cirka 20 °C).



Samo za zemlje EU

Ne bacajte elektro-alate u kućno smeće!

Shodno evropskoj smernici 2012/19/EU o starim električnim i elektronskim uređajima i primeni državnog prava, istrošeni elektro-alati mora da se odvojeno sakupe i eliminišu na ekološki primeren način u stanici za recikliranje.

Alternativa recikliranju prema zahtevima za povrat uređaja:

Vlasnik elektro-uređaja alternativno je obavezan da umesto povrata robe u slučaju predaje vlasništva učestvuje u stručnom eliminisanju elektro-uređaja. Stari uređaj može da se u tu svrhu prepusti i stanici za preuzimanje rabljenih uređaja koja će provesti odstranjivanje u smislu državnog zakona o reciklaži i otpadu. Zakonom nisu obuhvaćeni delovi pribora ugradjeni u stare uređaje i pomoćni materijali bez električnih elemenata.

Potpuno ili delimično štampanje ili umnožavanje dokumentacije i službenih papira koji su priloženi proizvodu dozvoljeno je samo uz izričitu saglasnost firme Einhell Germany AG.

Zadržavamo pravo na tehničke promene

Informacije o servisu

U svim zemljama koje su navedene u našem garantnom listu, imamo kompetentne servisne partnere čije kontakte možete da nađete u garantnom listu. Oni su Vam na raspolaganju za sve slučajeve servisa kao što je popravak, briga oko rezervnih i habajućih delova ili kupovina potrošnih materijala.

Treba da imate u vidu da kod ovog proizvoda sledeći delovi podležu trošenju usled korišćenja ili prirodnom trošenju odnosno potrebni su kao potrošni materijal.

Kategorija	Primer
Brzoabajući delovi*	akumulator, četka za čišćenje
Potrošni materijal/ potrošni delovi*	
Neispravni delovi	

* Nije obavezno da se nalazi u sadržaju isporuke!

U slučaju nedostataka ili grešaka molimo Vas da to prijavite na internet stranici www.Einhell-Service.com. Obratite pažnju na tačan opis greške i u svakom slučaju odgovorite na sledeća pitanja:

- Da li je uređaj već jednom radio ispravno, ili je od samog početka neispravan?
- Da li ste uočili nešto pre pojave kvara (simptom pre kvara)?
- U čemu je, po vašem mišljenju, kvar u funkcionisanju uređaja (glavni simptom)? Opišite taj kvar.

Garantni list

Poštovani kupče,
naši proizvodi podležu strogoj kontroli kvaliteta. Ako ovaj uređaj ipak ne bi radio besprekorno, veoma nam je žao i molimo vas da se obratite našem servisu na adresu navedenu na ovom garantnom listu. Na raspolaganju smo vam takođe na navedenom telefonskom broju servisa. Za garantni zahtev važi sledeće:

1. Ovi garantni uslovi se isključivo odnose na potrošače, tj. fizička lica koja ovaj proizvod ne žele koristiti ni u okviru privredne delatnosti, niti u drugim samostalnim delatnostima. Ovi garantni uslovi regulišu dodatne garancije, koje dole naveden proizvođač garantuje zajedno sa zakonskom garancijom kupcima svojih novih uređaja. Ova garancija se ne odnosi na Vaše zakonske garantne zahteve. Naša garantna usluga za Vas je besplatna.
2. Garancija se isključivo odnosi na nedostatke novog uređaja dole navedenog proizvođača koji ste kupili, a koji su posledica grešaka na materijalu ili fabričkih grešaka; usluga je po našem izboru ograničena na uklanjanje takvih nedostataka na uređaju ili zamenu uređaja.
Molimo da obratite pažnju na to da naši uređaji nisu podesni da se koriste za komercijalne, zanatske ili industrijske svrhe. Stoga se ugovor o garanciji neće realizovati, ako je uređaj u periodu garancije korišćen za komercijalne, zanatske ili industrijske svrhe, ili je bio izložen identičnom opterećenju.
3. Naša garancija ne obuhvata:
 - Štete na uređaju koje nastaju zbog nepridržavanja uputstava za montažu ili zbog nestručne instalacije, nepoštovanja uputstava za upotrebu (kao npr. zbog priključka na pogrešan napon strujne mreže ili vrstu struje) ili nepridržavanja odredbi za održavanje i bezbednosnih odredbi, ili zbog izlaganja uređaja nenormalnim uslovima okoline, ili zbog nedostatka nege i održavanja.
 - Štete na uređaju koje nastaju zbog zloupotrebe ili nestručne primene (kao npr. preopterećenje uređaja ili korišćenje nedozvoljenih namenskih alata ili pribora), zbog prodiranja stranih tela u uređaj (kao npr. pesak, kamenje ili prašina, transportna oštećenja), zbog primene sile ili spoljnih dejstvanja (npr. oštećenja zbog pada).
 - Štete na uređaju ili delovima uređaja čiji je uzrok prirodno trošenje upotrebom, uobičajeno ili ostalo trošenje.
4. Garantni rok iznosi 24 meseca, a počinje sa datumom kupovine uređaja. Garantni zahtevi stupaju na snagu pre isteka roka unutar dve sedmice nakon što ste primetili kvar. Stupanje garantnih zahteva na snagu nakon isteka garantnog roka je isključeno. Popravak ili zamena uređaja neće rezultovati produženjem garantnog roka, niti će zbog ove usluge za uređaj ili eventualno ugrađene rezervne delove stupiti na snagu novi garantni rok. To takođe važi kod korišćenja usluga na licu mesta.
5. Za zahtevanje garancije neispravan uređaj treba prijaviti na: www.Einhell-Service.com. Molimo vas da držite spreman račun ili neki drugi dokaz o tome da ste kupili novi uređaj. Uređaji kojima neće biti priložen odgovarajući dokaz ili će biti poslani bez tablice s oznakom tipa, isključeni su iz realizacije garancije na osnovu nedostatka mogućnosti svrstavanja. Ako naša garancija obuhvata dotični kvar na uređaju, odmah ćemo vam poslati popravljen ili novi uređaj.

Podrazumeva se da ćemo vam uz nadoknadu troškova ukloniti kvarove na uređaju koje garancija ne obuhvata ili ih više ne obuhvata. Molimo vas da nam u tom slučaju pošaljete uređaj na adresu našeg servisa.

Upozoravamo na ograničenje ove garancije za habajuće, istrošene i neispravne delove u skladu s garantnim uslovima u ovim uputstvima za upotrebu.



Nebezpečí! - Ke snížení rizika zranění si přečíst návod k obsluze

Tento přístroj nesmějí používat děti. Děti by měly být pod dohledem, aby si nehrály s přístrojem. Děti nesmějí provádět čištění a údržbu přístroje. Přístroj nesmějí používat osoby se sníženými fyzickými, smyslovými nebo duševními schopnostmi nebo osoby s nedostatečnými zkušenostmi a vědomostmi, pokud tyto osoby nebudou pod dohledem nebo pod vedením zodpovědné osoby.

Nebezpečí!

Při používání přístrojů musí být dodržována určitá bezpečnostní opatření, aby se zabránilo zraněním a škodám. Přečtěte si proto pečlivě tento návod k obsluze / bezpečnostní pokyny. Dobře si ho/ je uložte, abyste měli tyto informace kdykoliv po ruce. Pokud předáte přístroj jiným osobám, předejte s ním prosím i tento návod k obsluze/ bezpečnostní pokyny. Nepřebíráme žádné ručení za škody a úrazy vzniklé v důsledku nedodržování tohoto návodu k obsluze a bezpečnostních pokynů.

1. Bezpečnostní pokyny

Příslušné bezpečnostní pokyny naleznete v příložené brožurce.

Varování!

Přečtěte si veškeré bezpečnostní pokyny, grafická znázornění a technické údaje, jimiž je toto elektrické nářadí opatřeno. Zanedbání při dodržování následujících instrukcí mohou mít za následek zásah elektrickým proudem, požár a/ nebo těžká zranění.

Všechny bezpečnostní pokyny a instrukce si uložte pro budoucí použití.

Vysvětlení informačního štítku na přístroji (viz obr. 20)

- 1: Varování!
- 2: Noste ochranu zraku a sluchu!
- 3: Pozor, horké díly!
- 4: Před uvedením do provozu si přečtěte návod k použití!

2. Popis přístroje a rozsah dodávky**2.1 Popis přístroje (obr. 1/2)**

- 1 Rukojeť
- 2 Přepínač směru otáčení
- 3 Za-/vypínač
- 4 Regulátor otáček
- 5 Přídavná rukojeť
- 6 Upevňovací šrouby
- 7 Hadicová úchytka
- 8 Zajišťovací matice
- 9 Tyč
- 10 Těleso motoru
- 11 Přípojka přívodu vody
- 12 Těleso kartáče
- 13 Boční kryt kartáče
- 14 Ochrana proti rozstříku

15 Nylonový kartáč

2.2 Rozsah dodávky

Zkontrolujte prosím úplnost výrobku na základě popsaného rozsahu dodávky. V případě chybějících dílů se prosím obraťte nejpozději během 5 pracovních dnů po zakoupení výrobku za předložení platného dokladu o koupi na naše servisní středisko nebo prodejnu, kde jste přístroj zakoupili. Dbejte prosím na tabulku o záruce v servisních informacích na konci návodu.

- Otevřete balení a přístroj opatrně vyjměte z balení.
- Odstraňte obalový materiál a ochrany balení / dopravní pojistky (jsou-li k dispozici).
- Překontrolujte, zda je rozsah dodávky úplný.
- Zkontrolujte přístroj a příslušenství, zda nebyly při přepravě poškozeny.
- Balení si pokud možno uložte až do uplynutí záruční doby.

Nebezpečí!

Přístroj a obalový materiál nejsou dětská hračka! Děti si nesmějí hrát s plastovými sáčky, fóliemi a malými díly! Hrozí nebezpečí spolknutí a udušení!

- Akumulátorový kartáč na čištění povrchů s hadicovou úchytkou
- Kompletní přídavná rukojeť
- Nylonový kartáč MEDIUM 2dílný (nylonový kartáč + nylonový kartáč s bočním kartáčem (A))
- Originální návod k použití
- Bezpečnostní pokyny

3. Použití v souladu s určením

Přístroj je určen výhradně pro čisticí práce na venkovních soukromých plochách. Plochy musí být vhodné pro čištění rotujícími kartáči. Při mokřím čištění (doporučeném) musí být plochy navíc odolné vůči vodě.

U citlivých, leštěných, povrchově upravovaných a snadno poškrabatelných ploch může dojít k jejich zdrsnění a/nebo poškození. Přístrojem nesmíte čistit sebe ani jiné osoby. Přístroj se smí používat pouze ve vertikální poloze, vedený po zemi / podlaze. Přístroj se nesmí používat v horizontální poloze (např. na stěnách) nebo nad hlavou (např. na stropě). Nesmí se používat na nebezpečné plochy (např. zatravněvací dlažbu).

Používejte jen kartáče určené pro ten typ povrchu, který chcete čistit. Před použitím je potřeba otestovat příslušný kartáč na málo viditelném místě. Jako samostatné příslušenství jsou k dostání různé kartáče pro různé povrchy. Používejte pouze vodu bez jakýchkoli přísad.

Nylonový kartáč **MEDIUM** (černé barvy) je speciálně určen pro čištění dlážděných a kamenných povrchů bez povrchové úpravy (např. nátěrem). Lze jím ovšem čistit i plochy zpevněné dlážděním / betonovými dlaždicemi nebo plochy z litého betonu (např. vjezd do dvora, terasu, cestičku). Pomocí bočního kartáče lze čistit okraje a sokly.

S použitím nylonového kartáče **SOFT** (žluté / zelené barvy) lze přístroj používat rovněž k čištění dřeva, kompozitních povrchů (BPC / WPC) nebo ke kartáčování umělých trávníků (např. promáčknutých míst na nich), které se používají v soukromých prostorách např. na balkonech nebo terasách.

Kovový kartáč **ULTRA** lze používat pro odstraňování silného znečištění z odolných ploch, např. z kamenné / betonové dlažby, vybetonovaných ploch, žuly nebo porfyru.

Přístroj smí být používán pouze podle svého účelu určení. Každé další, toto překračující použití, neodpovídá použití podle účelu určení. Za z toho vyplývající škody nebo zranění všeho druhu ručí uživatel/obsluhující osoba a ne výrobce.

Dbejte prosím na to, že naše přístroje nebyly podle svého účelu určení konstruovány pro živnostenské, řemeslnické nebo průmyslové použití. Nepřebíráme proto žádné ručení, pokud je přístroj používán v živnostenských, řemeslných nebo průmyslových podnicích a při srovnatelných činnostech.

Varování:

Emise vibrační a hluku se mohou během skutečného používání elektrického nářadí lišit od udaných hodnot, protože závisejí na způsobu používání elektrického nářadí, zejména na tom, jaký druh obrobku se zpracovává.

Omezte tvorbu hluku a vibrace na minimum!

- Používejte pouze přístroje v bezvadném stavu.
- Pravidelně provádějte údržbu a čištění přístroje.

- Přizpůsobte Váš způsob práce přístroji.
- Nepřetěžujte přístroj.
- V případě potřeby nechte přístroj zkontrolovat.
- Přístroj vypněte, pokud ho nepoužíváte.
- Noste rukavice.
- Poranění a hmotné škody způsobené odlétajícími předměty.

Omezte pracovní dobu.

Při tom je třeba zohlednit všechny části pracovního cyklu (například doby, ve kterých je elektrický přístroj vypnut, a takové, ve kterých je přístroj zapnutý, ale běží bez zatížení).

Nebezpečí!

Tento elektrický přístroj produkuje během provozu elektromagnetické pole. Toto pole může za určitých okolností ovlivňovat aktivní nebo pasivní lékařské implantáty. Aby se zabránilo vážným nebo smrtelným poraněním, doporučujeme osobám s lékařskými implantáty, aby před používáním přístroje vznesly dotaz u svého lékaře a výrobce lékařského implantátu.

4. Technická data

Napětí	18 V d.c.
Otáčky n0	800–1 400 min ⁻¹
Průměr kartáče	115 mm
Třída ochrany	III
Hladina akustického výkonu LWA	94,6 dB (A)
Nejistota K	3 dB (A)
Vibrace ah	2,13 m/s ²
Nejistota K	1,5 m/s ²
Hmotnost	4,1 kg
Hladina akustického L _{pA} tlaku u ucha obsluhující osoby	83,8 dB (A)
Nejistota K	3 dB (A)
Tlak přívodu vody max.	0,6 MPa (6 bar)

Pozor!

Přístroj se dodává bez akumulátorů a bez nabíječky a smí se používat pouze s Li-Ion akumulátory série Power-X-Change!

Li-Ion akumulátory série Power-X-Change se smějí nabíjet pouze pomocí nabíječky Power-X-Charger.

Hluk stroje může přesáhnout 85 dB(A). V takovém případě je nutné při obsluze používat protihlukové

ochranné pomůcky.

Pozor!

Hodnota vibrací se podle oblasti použití elektrického přístroje mění a ve výjimečných případech se může pohybovat nad udanou hodnotou.

Omezte tvorbu hluku a vibrace na minimum!

- Používejte pouze přístroje v bezvadném stavu.
- Pravidelně provádějte údržbu a čištění přístroje.
- Přizpůsobte Váš způsob práce přístroji.
- Nepřetěžujte přístroj.
- V případě potřeby nechte přístroj zkontrolovat.
- Přístroj vypněte, pokud ho nepoužíváte.
- Noste rukavice.
- Poranění a hmotné škody způsobené odlétajícími předměty.

5. Před uvedením do provozu

Přístroj se dodává bez akumulátorů a bez nabíječky

5.1 Otočení vodící rukojeti z přepravní polohy (obr. 3–4)

Pozor! Z důvodu snadné přepravy je vodící rukojeť otočena o 90° na stranu. Aby bylo s přístrojem možné pracovat, musí se vodící rukojeť nacházet v jedné rovině s tělesem kartáče (pracovní poloha).

1. Povolte zajišťovací matici (8) otáčením doleva a vodící rukojeť otočte až nadoraz.
2. Utáhněte zajišťovací matici (8) otáčením doprava.

5.2 Montáž přídavné rukojeti (obr. 5)

Pomocí šroubů (6) připevněte přídavnou rukojeť (B) (šrouby jsou přístupné zezdola) a držák (C) na příslušné místo.

5.3 Nastavení délky tyče (obr. 6)

Pro zajištění příjemné pracovní polohy lze délku tyče nastavovat.

1. Povolte zajišťovací matici (8) otáčením doleva.
2. Pro změnu délky vytáhněte tyč (9) z vodící rukojeti (D) nebo tyč naopak do vodící rukojeti zasuňte.
3. Dbejte na to, aby se vodící rukojeť nacházela

v pracovní poloze (část 5.1) a zajišťovací matici (8) utáhněte otáčením doprava.

5.4 Přenastavení přídavné rukojeti (obr. 5)

Povolte oba upevňovací šrouby (6) přídavné rukojeti natolik, aby se rukojeť dala bez velkého odporu otáčet do všech směrů. Nastavte požadovanou polohu a oba upevňovací šrouby (6) opět pevně utáhněte.

5.5 Montáž čistících kartáčů (obr. 7–10)

Odejměte oba boční kryty kartáče (obr. 7 / pol. E, F). K přístroji je přiložen 2dílný nylonový kartáč **MEDIUM** (černé barvy). Nylonový kartáč (obr. 2 / pol. A) je vybaven bočním kartáčem. Na vnějších stranách (Outside) čistících kartáčů jsou umístěny gumové krytky (obr. 8 / pol. G). Podle příslušné situace nasadte nylonový kartáč s bočním kartáčem vlevo nebo vpravo do uchycení kartáče (obr. 9) a zbývající nylonový kartáč do zbývajícího uchycení kartáče. Kryty kartáče opět uzavřete. Široký kryt kartáče (obr. 7 / pol. E) je určen pro nylonový kartáč s bočním kartáčem. Nylonový kartáč **MEDIUM** je nyní kompletně namontován (obr. 10).

Nylonový kartáč **SOFT** (žluté / zelené barvy) (obr. 10a) a kovový kartáč **ULTRA** (obr. 10b) se montují stejným způsobem, nemají ale žádný boční kartáč. Spolu s nimi se dodává úzký kryt kartáče, který se musí použít namísto širokého krytu kartáče.

Varování! Štětiny kovového kartáče mohou způsobit poranění – noste ochranné rukavice.

5.6 Odstranění čistících kartáčů

Odejměte oba boční kryty kartáče (obr. 7 / pol. E, F). Gumovou krytku (obr. 11 / pol. G) stiskněte uprostřed, abyste uvolnili pod ní umístěný jisticí knoflík, a kartáč zároveň vytáhněte.

Varování! Štětiny kovového kartáče mohou způsobit poranění – noste ochranné rukavice.

5.7 Připojení přívodu vody (obr. 12–14b)

Pro rychlé dosažení optimálního výsledku čištění doporučujeme provádět mokré čištění.

Pozor!

- Při připojení přípojky vody na vodovodní síť dbejte na požadavky normy EN 1717. V případě potřeby se informujte u odborného instalatéra.
- Proud vody nesmí nikdy směřovat na elektrická vedení nebo na přístroj.
- Teplota musí být mezi +5 a +35 °C.

- Přitékající voda nesmí být znečištěna nebo obsahovat písek a nesmí obsahovat chemické produkty, které vedou k omezení funkce a mohou zkrátit životnost přístroje.

Přípojka přívodu vody je vybavena připojovacím kusem pro standardní hadicové spojovací systémy (obr. 7 / pol. 11). Hadici (Ø cca 13mm (1/2")) protáhněte přidavnou rukojetí tak, jak je znázorněno na obr. 12, a hadicovou spojku nasuňte na přípojku pro přívod vody (obr. 13). Hadicovou úchytku (obr. 2 / pol. 7) sejměte z tyče a hadici pomocí hadicové úchytky zafixujte na tyč (obr. 14a / 14b).

Před každým uvedením do provozu zkontrolujte přístroj, jestli vykazuje:

- Bezvadný stav a úplnost všech ochranných zařízení a čistících kartáčů.
- Pevnost všech šroubových spojů.
- Lehkost chodu všech pohyblivých dílů.

5.8 Montáž akumulátoru (obr. 15)

Zasuňte akumulátor do vymezeného prostoru. Jakmile je akumulátor kompletně zasunutý, slyšitelně zacvakne. Pro vyjmutí akumulátoru stiskněte západkové tlačítko (pol. H) a akumulátor vytáhněte.

5.9 Nabíjení akumulátoru (obr. 16)

1. Vyjměte akumulátor z přístroje. Stiskněte západkové tlačítko.
2. Porovnejte, zda souhlasí síťové napětí uvedené na typovém štítku se síťovým napětím, které je k dispozici. Zastrčte síťovou zástrčku nabíječky do zásuvky. Zelená LED začne blikat.
3. Zastrčte akumulátor do nabíječky.
4. V bodu „Indikace nabíječky“ najdete tabulku s významy LED indikací na nabíječce.

Během nabíjení se může akumulátor trochu zahřívat. To je ovšem normální.

Pokud není možné akumulátor nabít, zkontrolujte,

- zda je v zásuvce síťové napětí,
- zda se kontakty akumulátoru bez problémů dotýkají nabíjecích kontaktů.

Pokud stále není možné akumulátor nabít, prosíme vás, abyste

- nabíječku
 - a akumulátorový článek
- poslali na adresu našeho zákaznického servisu.

Pokud jde bezpečné odeslání, kontaktujte naši zákaznickou službu nebo prodejnu, v níž jste si přístroj pořídili.

Dbejte při zaslání nebo likvidaci akumulátoru resp. akumulátorového přístroje na to, aby byly zabaleny jednotlivě v plastovém sáčku, aby se zabránilo zkratům a vzniku požáru!

V zájmu dlouhé životnosti akumulátoru byste měli vždy dbát na jeho včasné nabití. To je v každém případě třeba tehdy, když zjistíte, že výkon přístroje klesá. Akumulátorový článek nikdy kompletně nevybíjejte. Toto vede k defektu akumulátoru!

5.10 Indikace kapacity akumulátoru (obr. 17)

Stiskněte spínač indikace kapacity akumulátoru (pol. K). Indikace kapacity akumulátoru (pol. L) signalizuje stav nabití akumulátoru pomocí 3 LED kontroltek.

Všechny 3 LED svítí:

Akumulátor je plně nabitý.

2 nebo 1 LED svítí

Akumulátor disponuje dostatečným zbytkovým nabitím.

1 LED bliká:

Akumulátor je prázdný, akumulátor znovu nabijte.

Všechny LED blikají:

Teplota akumulátoru je podkročena. Odpojte akumulátor od přístroje, nechte akumulátor odpočívát jeden den při pokojové teplotě. Pokud se chyba objeví znovu, došlo k hlubokému vybití akumulátoru, čímž se stal defektním. Vyjměte akumulátor z přístroje. Defektní akumulátor se již nesmí používat, resp. nabíjet.

6. Obsluha

Dodržujte prosím zákonná nařízení na ochranu proti hluku, která se mohou místně odlišovat.

Nebezpečí! Při práci musí být namontovány boční kryty kartáče.

Varování!

- Ujistěte se, že jste namontovali kartáč určený pro ten typ povrchu, který chcete čistit.
- Ujistěte se, že jsou bezpečně nasazeny boční

kryty kartáče.

- Před zahájením čištění kartáč zkontrolujte, není-li znečištěný, a případně ho vyčistěte.
- Ujistěte se na malém a méně viditelném místě, že kartáč nepoškozuje povrch, který chcete čistit.
- Čištěná plocha musí být zbavená volně ležících předmětů – např. kamenů, větví apod. Tyto předměty mohou být rotujícím kartáčem vymrštnuty nebo mohou poškrábat povrch podlahy.
- Zapnutý přístroj nadzvedněte pouze do dosažení plného počtu otáček o 1 až 2 cm nad zem. Buďte při tom opatrní, abyste předešli poraněním.
- Přístroj nikdy nezapínáte v převrácené poloze nebo v jiné poloze, než jaká je popsána výše pro dosažení plného počtu otáček – nebezpečí poranění!
- Nepoužívejte přístroj příliš dlouho na jednom místě.
- Doporučujeme provádět mokré čištění. Používejte pouze čistou vodu bez jakýchkoli přísad.
- Nepřibližujte ruce a nohy k rotujícímu kartáči.
- Akumulátor nasad'te do přístroje teprve krátce před zahájením čištění a po skončení čištění ho opět vyjměte.

6.1 Přepínač směru otáčení (obr. 18)

Pokyny:

- Pomocí přepínače směru otáčení můžete nastavit směr otáčení přístroje a přístroj zajistit proti nechtěnému zapnutí. Můžete zvolit mezi chodem vpřed a vzad. Chod vpřed je standardní směr otáčení, při němž má přístroj největší sílu.
 - Držte přístroj pevně za rukojeť i přidavnou rukojeť a zaujměte stabilní postoj.
 - Aby se zabránilo poškození přístroje, smí se přepínání směru otáčení provádět pouze ve vypnutém stavu.
- a) **Chod vpřed (standardní směr otáčení):** Posuvný spínač je stisknut vlevo (V) – přístroj směřuje směrem pryč od vás.
 - b) **Pojistka proti zapnutí:** Posuvný spínač je ve středové poloze (viz obrázek) – za-/vypínač je blokován.
 - c) **Chod vzad:** Posuvný spínač je stisknut vpravo (R) – přístroj se přibližuje směrem k vám.

6.2 Za-/vypínač (obr. 15 / pol. 3)

- a) **Zapnutí**
Při stisknutí za-/vypínače se kartáč roztočí.
- b) **Vypnutí**

Pokud za-/vypínač pustíte, přístroj se vypne a kartáč se zastaví.

6.3 Regulátor otáček (obr. 18 / pol. 4)

Pomocí regulátoru otáček lze nastavovat otáčky kartáče (min = nejnižší, max = nejvyšší). Díky tomu je možné přizpůsobit otáčky typu čištěné plochy. Číslice 1 až 5 natištěné na regulátoru otáček slouží k dodatečné orientaci ohledně nastavených otáček.

6.4 Provoz

Upozornění: Opotřebované nebo roztržené kartáče je nutno co nejdříve vyměnit. Jakmile průměr kartáče klesne pod 95 mm, je nutné provést jeho výměnu. Menší průměr kartáče může vést k poškozením.

Důležité! Pokud dojde k překročení přípustného příkonu (např. v důsledku silného přitlačení), přístroj se samočinně vypne a musí se znovu zapnout stisknutím za-/vypínače.

6.4.1 Čištění obecně (neplatí pro část „6.4.5 Kartáčování umělých trávníků“)

1. Přiložte kartáč rovnoměrně na daný povrch.
2. Nastavte si nejpohodlnější pracovní výšku (viz část 5.3). Ochrana proti rozstříku (obr. 1 / pol. 14) se při tom musí na obou stranách nacházet těsně nad čištěným povrchem.
3. Zvolte směr otáčení (viz část 6.1) odpovídající čištěnému povrchu (dbejte částí 6.4.2–6.4.4).
4. Pro rychlé dosažení optimálního výsledku čištění doporučujeme provádět mokré čištění. Otevřete přívod vody.
5. Přístroj nadzvedněte o 1 až 2 cm a zapněte ho (viz část 6.2).
6. Nastavte požadované otáčky (z pomalých na rychlé) (viz část 6.3). Vyčkejte do dosažení plných otáček a kartáč přiložte na čištěný povrch.
7. Kartáč ved'te po povrchu pomalu a v pruzích, podobně jako při zametání koštětem. Kartáčujte nejprve s malým přitlakem a poté podle potřeby přitlak postupně zvyšujte.

6.4.2 Čištění dřeva, kompozitních materiálů (BPC / WPC)

Varování! Zde používejte pouze kartáč **SOFT** (montáž kartáče viz část 5.5). Všechny ostatní dostupné kartáče jsou tvořeny tvrdšími materiály a mohou poškodit čištěný povrch.

- Podlahová prkna nebo dřevěné prvky čistěte vždy v podélném směru (po vláknu).
- Stiskněte levou stranu (obr. 18 / pol. V)

přepínače směru otáčení (chod vpřed).

Přístroj ujíždí směrem pryč od vás (standardní směr otáčení).

- Doporučuje se provádět čištění postupně prkno po prknu.
- Očištěnou plochu následně opláchněte vodou.

6.4.3 Čištění hladkých dlážděných a kamenných ploch bez povrchové úpravy

Upozornění: Zde používejte pouze kartáč **MEDIUM** (montáž kartáče viz část 5.5).

- Stiskněte levou stranu (obr. 18 / pol. V) přepínače směru otáčení (chod vpřed). Přístroj ujíždí směrem pryč od vás (standardní směr otáčení).
- V případě odolného znečištění může pomoci čištění s přepínáním směru otáčení. Dbejte na to, že přístroj má při chodu vzad (přepínač směru otáčení stisknutý vpravo, obr. 18 / pol. R) nižší sílu.
- Pro kartáčování krajů a soklů sejměte široký boční kryt a k čištění použijte boční kartáč.
- Očištěnou plochu následně opláchněte vodou.

6.4.4 Čištění hrubých ploch tvořených dlažebními kostkami, betonovými dlaždicemi nebo litým betonem bez povrchové úpravy

Upozornění: Zde používejte pouze kartáč **ULTRA** (montáž kartáče viz část 5.5).

Varování! Štětiny kovového kartáče mohou způsobit poranění – noste ochranné rukavice.

- Stiskněte levou stranu (obr. 18 / pol. V) přepínače směru otáčení (chod vpřed). Přístroj ujíždí směrem pryč od vás (standardní směr otáčení).
- V případě odolného znečištění může pomoci čištění s přepínáním směru otáčení. Dbejte na to, že přístroj má při chodu vzad (přepínač směru otáčení stisknutý vpravo, obr. 18 / pol. R) nižší sílu. Očištěnou plochu následně opláchněte vodou.

6.4.5 Kartáčování umělých trávníků

Varování!

- Zde používejte pouze kartáč **SOFT** (žluté / zelené barvy). Všechny ostatní dostupné kartáče mohou umělý trávník poškodit.
- Nepoužívejte žádnou vodu – kartáčování provádějte nasucho.
- Kartáčujte zásadně při chodu vpřed (obr. 18 / pol. V, standardní směr otáčení – stisknutá

levá strana přepínače otáčení).

- Před kartáčováním odstraňte listí, smetí apod.

1. Přiložte kartáč **SOFT** rovnoměrně na daný povrch.
2. Nastavte si nejpohodlnější pracovní výšku (viz část 5.3). Ochrana proti rozstříku se při tom musí na obou stranách nacházet těsně nad čištěným povrchem.
3. Stiskněte levou stranu (obr. 18 / pol. V) přepínače směru otáčení (standardní směr otáčení).
4. Přístroj nadzvedněte o 1 až 2 cm a zapněte ho (viz část 6.2).
5. Nastavte požadované otáčky (z pomalých na rychlé) (viz část 6.3). Vyčkejte do dosažení plných otáček a kartáč přiložte na umělý trávník. Přístroj ujíždí směrem pryč od vás.
6. Abyste vlákna trávniku napřímili, kartáčujte po dosažení požadovaných otáček proti směru vláken umělého trávniku. Nevyvíjejte žádný tlak.
7. V případě potřeby kartáč přitáhněte k sobě a nechte ho bez přitlaku odjíždět od sebe.
8. Pohyb opakujte až do dosažení požadovaného výsledku.

7. Čištění, údržba a objednání náhradních dílů

Před odstavením a čištěním přístroj vypněte a vyjměte z něj akumulátor.

7.1 Čištění

- Udržujte bezpečnostní zařízení, větrací otvory a kryt motoru tak čisté a zbavené prachu a nečistot, jak jen to je možné. Otřete přístroj čistým hadrem nebo ho profoukněte stlačeným vzduchem při nízkém tlaku.
- Doporučujeme přístroj vyčistit ihned po každém použití.
- Přístroj pravidelně čistěte vlhkým hadříkem. Nepoužívejte žádné čisticí prostředky nebo rozpouštědla, mohlo by dojít k poškození plastových částí přístroje. Dbejte na to, aby se do přístroje nedostala voda. Vniknutí vody do elektrického přístroje zvyšuje riziko zásahu elektrickým proudem.
- Sejměte ochranný kryt a usazeniny vyčistěte pomocí kartáčku.

7.2. Údržba

Uvnitř přístroje se nenalézají žádné další díly vyžadující údržbu.

7.3. Objednání náhradních dílů:

Při objednávce náhradních dílů je třeba uvést následující údaje:

- Typ přístroje
- Číslo artiklu přístroje
- Identifikační číslo přístroje
- Číslo požadovaného náhradního dílu

Aktuální ceny a informace najdete na www.Einhell-Service.com

Náhradní kartáč **MEDIUM** (Nylon, černá barva)

Č. výr.: 34.241.20

Náhradní kartáč **SOFT** (Nylon, žlutá / zelená barva) Č. výr.: 34.241.21

Náhradní kartáč **ULTRA** (kovový)

Č. výr.: 34.241.22

8. Likvidace a recyklace

Přístroj je uložen v balení, aby bylo zabráněno poškození při přepravě. Toto balení je surovina a tím znovu použitelné nebo může být dáno zpět do cirkulace surovin. Přístroj a jeho příslušenství jsou vyrobeny z rozdílných materiálů, jako např. kov a plasty. Defektní přístroje nepatří do domovního odpadu. K odborné likvidaci by měl být přístroj odevzdán na příslušném sběrném místě. Pokud žádné takové sběrné místo neznáte, měli byste se informovat na místním zastupitelství.

9. Skladování

Skladujte přístroj a jeho příslušenství na tmavém, suchém a nezamrzajícím místě a mimo dosah dětí. Optimální teplota skladování leží mezi 5 a 30 °C. Uložte elektrický přístroj v originálním balení.

10. Poruchy

Přístroj nefunguje:

Zkontrolujte stav nabití akumulátoru a funkčnost přístroje. Pokud přístroj i přes dostupné napětí nefunguje, zašlete ho prosím na uvedenou adresu zákaznického servisu.

11. Indikace nabíječky

Stav indikace		Význam a opatření
Červená LED	Zelená LED	
Vyp	Bliká	Provozní pohotovost Nabíječka je připojena na síť a připravena k provozu, akumulátor není v nabíječce.
Zap	vyp	Nabíjení Nabíječka nabíjí akumulátor režimem rychlého nabíjení. Příslušné doby nabíjení najdete přímo na nabíječce. Upozornění! V závislosti na konkrétním stavu nabití se mohou skutečné doby nabíjení poněkud lišit od uvedených dob nabíjení.
Vyp	Zap	Akumulátor je nabitý a připravený k provozu. Poté se až do úplného nabití přepne na úsporné nabíjení. Nechte akumulátor v nabíječce o cca 15 minut déle. Opatření: Vyjměte akumulátor z nabíječky. Odpojte nabíječku ze sítě.
Bliká	Vyp	Přízpusobené nabíjení Nabíječka se nachází v režimu šetrného nabíjení. Akumulátor je přitom z bezpečnostních důvodů nabíjen pomaleji a potřebuje více času. To může mít následující příčiny: - Akumulátor nebyl již po dlouhou dobu nabíjen. - Teplota akumulátoru není v ideálním rozsahu. Opatření: Počkejte, až bude nabíjení ukončeno, akumulátor může být i přesto dále nabíjen.
Bliká	Bliká	Porucha Nabíjení již není možné. Akumulátor je defektní. Opatření: Defektní akumulátor se již nesmí nabíjet. Vyjměte akumulátor z nabíječky.
Zap	Zap	Porucha teploty Akumulátor je příliš horký (např. přímé sluneční záření) nebo příliš studený (pod 0° C). Opatření: Odeberte akumulátor a uložte ho 1 den při pokojové teplotě (cca 20° C).



Jen pro země EU

Elektrické nářadí a přístroje neodhazujte do domovního odpadu!

Podle evropské směrnice 2012/19/ES o odpadních elektrických a elektronických zařízeních (OEEZ) a při prosazování národního práva musí být spotřebované elektrické nářadí sbíráno samostatně a musí být dopraveno do odpovídajícího ekologického recyklačního závodu.

Alternativa recyklace k výzvě na zpětné odeslání výrobku:

Vlastník elektrického přístroje je povinen alternativně namísto zpětného odeslání zařízení spolupůsobit při jeho správném zužitkování v případě, že se vzdá jeho vlastnictví. Starý přístroj lze v takovém případě odevzdat také ve sběrně, která provede odstranění ve smyslu národního zákona o recyklaci a odpadech. Tyto předpisy se nevztahují na díly příslušenství a pomocné prostředky bez elektrických součástí přidané ke starým přístrojům.

Patisk nebo jiné rozmnožování dokumentace a průvodních listin, také ve výtazcích, je přípustný pouze s výslovným souhlasem firmy Einhell Germany AG.

Technické změny vyhrazeny

Servisní informace

Ve všech zemích uvedených v záručním listu máme kompetentní servisní partnery, jejichž kontaktní údaje naleznete v záručním listu. Jsou Vám k dispozici pro všechny servisní požadavky jako opravy, objednávání náhradních a rychle opotřebitelných dílů nebo nákup spotřebních materiálů.

Je třeba dbát na to, že u tohoto přístroje podléhají následující díly opotřebení přiměřenému použití nebo přirozenému opotřebení, resp. jsou potřebné jako spotřební materiál.

Kategorie	Příklad
Rychle opotřebitelné díly*	Akumulátor, čisticí kartáč
Spotřební materiál/spotřební díly*	
Chybějící díly	

* není nutně obsaženo v rozsahu dodávky!

V případě nedostatků nebo chyb Vás žádáme, abyste příslušnou chybu nahlásili na internetové stránce www.Einhell-Service.com. Dbejte prosím na přesný popis chyby a odpovězte přitom v každém případě na následující otázky:

- Fungoval přístroj předtím nebo byl od začátku defektní?
- Všimli jste si něčeho před vyskytnutím poruchy (příznak před poruchou)?
- Jakou chybnou funkci přístroj podle Vašeho názoru vykazuje (hlavní příznak)? Popište tuto chybnou funkci.

Záruční list

Vážená zákaznice, vážený zákazník,
naše výrobky podléhají přísné kontrole kvality. Pokud i přesto tento přístroj bezvadně nefunguje, je nám to velice líto a prosíme Vás, abyste se obrátili na naši servisní službu na adrese uvedené na tomto záručním listu. Rádi Vám budeme k dispozici také telefonicky na uvedeném servisním telefonním čísle. Pro uplatňování požadavků poskytnutí záruky platí následující:

1. Tyto záruční podmínky jsou určeny výlučně pro spotřebitele, tzn. fyzické osoby, které tento výrobek nebudou používat ani v rámci své profesní, ani jiné výdělečně činné aktivity. Tyto záruční podmínky upravují dodatečné záruky, které níže uvedený výrobce poskytuje kupujícím nových přístrojů navíc k zákonné záruce. Vaše zákonem stanovené nároky na záruku zůstanou touto zárukou nedotčeny. Naše záruka je pro Vás bezplatná.
2. Záruka se vztahuje výhradně na nedostatky na vámi zakoupeném novém přístroji níže uvedeného výrobce, které jsou způsobené chybou materiálu nebo výrobní chybou, a podle našeho uvážení je omezena na odstranění těchto nedostatků na přístroji nebo výměnu přístroje. Dbejte prosím na to, že naše přístroje nebyly podle svého účelu určeny konstruovány pro živnostenské, řemeslnické nebo odborné použití. Záruční smlouva se proto nenaplní, pokud byl přístroj během záruční doby používán v živnostenských, řemeslnických nebo průmyslových podmínkách nebo byl vystaven srovnatelnému zatížení.
3. Z naší záruky jsou vyloučeny:
 - Škody na přístroji, které vznikly nedodržením montážního návodu nebo na základě neoborné instalace, nedodržením návodu k použití (jako např. připojení na chybné síťové napětí nebo druh el. proudu), nebo nedodržením pokynů k údržbě a bezpečnostních pokynů, vystavením přístroje nepřírodným povětrnostním podmínkám nebo nedostatečnou péčí a údržbou.
 - Škody na přístroji, které vznikly neoprávněným nebo nesprávným použitím (jako např. přetížení přístroje nebo použitím neschválených přídatných nástrojů nebo příslušenství), vniknutím cizích těles do přístroje (jako např. písek, kameny nebo prach, škody při přepravě), používáním násilí nebo cizím působením (jako např. škody způsobené pádem).
 - Škody na přístroji nebo na dílech přístroje, které jsou způsobeny běžným opotřebením přiměřeného použití nebo jiným přirozeným opotřebením.
4. Záruční doba činí 24 měsíců a začíná datem koupě přístroje. Požadavky poskytnutí záruky musí být uplatňovány před uplynutím záruční doby během dvou týdnů poté, co byla vada zjištěna. Uplatňování požadavků poskytnutí záruky po uplynutí záruční doby je vyloučeno. Oprava nebo výměna přístroje nevede ani k prodloužení záruční doby, ani nedojde tímto výkonem k zahájení nové záruční doby pro tento přístroj nebo pro jakékoli zabudované náhradní díly. To platí také při využití místního servisu.
5. Pro uplatňování požadavků na poskytnutí záruky nahlaste prosím váš defektní přístroj na: www.Einhell-Service.com. Mějte připravenou nákupní účtenku nebo jiné doklady o vašem nákupu. Přístroje, které jsou zaslány bez odpovídajících dokladů a bez typového štítku, jsou ze záručního plnění vyloučeny z důvodu nedostatečné možnosti jednoznačného přiřazení. Pokud je defekt přístroje zahrnut v naší záruce, obdržíte obratem zpátky opravený nebo nový přístroj.

Samozřejmě Vám rádi odstraníme nedostatky na přístroji na Vaše náklady, pokud tyto nedostatky nejsou nebo už nejsou zahrnuty v rozsahu záruky. V takovém případě nám prosím zašlete přístroj na naši servisní adresu.

V případě rychle opotřebitelných dílů, spotřebních dílů a chybějících dílů poukazujeme na omezení této záruky podle servisních informací uvedených v tomto návodu k obsluze.



Nebezpečenstvo! - Aby ste znížili riziko poranenia, prečítajte si návod na obsluhu.

Tento prístroj nesmie byť používaný deťmi. Deti by mali byť pod dozorom, aby sa nemohli s prístrojom hrať. Deti nesmú vykonávať čistenie ani údržbu prístroja. Tento prístroj nesmie byť používaný osobami so zníženými fyzickými, zmyslovými alebo psychickými schopnosťami ani osobami s nedostatočnými vedomosťami alebo skúsenosťami, pokiaľ tieto osoby nebudú pod dozorom alebo pod vedením zodpovednej osoby.

Nebezpečenstvo!

Pri používaní prístrojov sa musia dodržiavať príslušné bezpečnostné opatrenia, aby bolo možné zabrániť prípadným zraneniam a vecným škodám. Preto si starostlivo prečítajte tento návod na obsluhu/bezpečnostné pokyny. Následne ich starostlivo uschovajte, aby ste mali vždy k dispozícii potrebné informácie. V prípade, že budete prístroj požičiavať tretím osobám, prosím odovzdajte im spolu s prístrojom tento návod na obsluhu/bezpečnostné pokyny. Nepreberáme žiadne ručenie za nehody ani škody, ktoré vzniknú nedodržaním tohto návodu na obsluhu a bezpečnostných pokynov.

1. Bezpečnostné pokyny

Príslušné bezpečnostné pokyny nájdete v priloženej brožúrke.

Výstraha!

Prečítajte si všetky bezpečnostné predpisy, pokyny, zobrazenia a technické údaje, ktorými je tento elektrický nástroj vybavený.

Nedostatky pri dodržovaní nasledujúcich pokynov môžu mať za následok úraz elektrickým prúdom, vznik požiaru a/alebo ťažké poranenia.

Všetky bezpečnostné predpisy a pokyny si odložte pre budúce použitie.

Vysvetlenie informačného štítku na prístroji (pozri obr. 20)

- 1: Varovanie!
- 2: Používajte ochranu očí a ochranu sluchu.
- 3: Pozor, horúce časti!
- 4: Pred uvedením do prevádzky si prečítajte návod na obsluhu!

2. Opis prístroja a rozsah dodávky**2.1 Opis prístroja (obr. 1/2)**

1. Rukoväť
2. Prepínač smeru otáčania
3. Spínač/Vypínač
4. Regulátor otáčok
5. Prídavná rukoväť
6. Upevňovacie skrutky
7. Hadicová spona
8. Zaisťovacia matica
9. Tyč
10. Teleso motora
11. Prípojka prívodu vody
12. Teleso kefy

13. Kryt kefy, bočný
14. Ochrana proti striekaniu
15. Nylónová kefa

2.2 Objem dodávky

Prosím, skontrolujte kompletnosť výrobku na základe uvedeného objemu dodávky. V prípade chýbajúcich častí sa prosím obráťte najneskôr do 5 pracovných dní od zakúpenia výrobku s predložením platného dokladu o kúpe na naše servisné stredisko alebo na obchod, v ktorom ste prístroj zakúpili. Prosím, dbajte pritom na záručnú tabuľku uvedenú v servisných informáciách na konci návodu.

- Otvorte balenie a opatrne vyberte prístroj von z balenia.
- Odstráňte obalový materiál ako aj obalové/transportné poistky (pokiaľ sú obsiahnuté).
- Skontrolujte, či obsah dodávky kompletný.
- Skontrolujte, či nedošlo k poškodeniu prístroja a príslušenstva transportom.
- Pokiaľ možno, uschovajte si obal až do konca záručnej doby.

Nebezpečenstvo!

Prístroj a obalový materiál nie sú hračky! Deti sa nesmú hrať s plastovými vreckami, fóliami ani malými dielmi! Hrozí nebezpečenstvo prehltnutia a udusení!

- Akumulátorová kefa na čistenie povrchov s hadicovou sponou
- Kompletná prídavná rukoväť
- Nylónová kefa MEDIUM 2-dielna (nylónová kefa + nylónová kefa s bočnou kefou (A))
- Originálny návod na obsluhu
- Bezpečnostné pokyny

3. Správne použitie prístroja

Prístroj je určený výhradne na čistiace práce na vonkajších súkromných plochách. Plochy musia byť vhodné na čistenie rotujúcimi kefami. Pri mokrom čistení (odporúčené) musia byť plochy navyše odolné voči vode.

V prípade citlivých, leštených, povrchovo upravených a na poškriabanie citlivých plôch môže dôjsť k ich zdrsneniu, príp. poškodeniu. Nesmú sa týmto prístrojom čistiť. Prístroj sa môže používať iba vo vertikálnej polohe, vedený po zemi. Prístroj sa nesmie používať v horizontálnej polohe (napr. na stenách) alebo nad hlavou (napr. strop). Nes-

mie sa používať na nespevnené plochy (napr. zatravnovacia dlažba).

Používajte len kefy určené na povrchový materiál, ktorý sa má čistiť. Pred použitím treba otestovať vhodnosť použitej kefy na málo viditeľnom mieste. Ako osobitné príslušenstvo dostať rôzne kefy na rôzne povrchy. Používajte iba vodu bez akýchkoľvek prísad.

Nylónová kefa **MEDIUM** (čiernej farby) je vhodná špeciálne na čistenie dláždených a kamenných povrchov bez povrchovej úpravy. Možno ju však použiť aj na čistenie plôch spevnených dláždením / betónovými dlaždicami alebo na betónové plochy (napr. vjazd do dvora, terasa, chodník). Pomocou bočnej kefy možno čistiť okraje a sokle.

S nylónovou kefou **SOFT** (farba žltá/zelená) možno prístroj použiť aj na čistenie dreva, kompozitných materiálov (BPC / WPC) alebo na vykefovanie umelých trávnikov (napr. stlačených miest v nich) položených v súkromných priestoroch, napr. na balkónoch a terasách.

Pomocou kovovej kefy **ULTRA** možno odstrániť silné znečistenie z odolných povrchov, ako sú ako dlažba / betónové dlaždice, betónové plochy, žula alebo porfýr.

Prístroj smie byť použitý len na ten účel, na ktorý bol určený. Akékoľvek iné odlišné použitie sa považuje za nesplňajúce účel použitia. Za škody alebo zranenia akéhokoľvek druhu spôsobené nesprávnym používaním ručí používateľ / obsluhujúca osoba, nie však výrobca.

Prosím berte ohľad na skutočnosť, že naše prístroje neboli svojím určením konštruované na profesionálne, remeselnícke ani priemyselné použitie. Nepreberáme žiadne záručné ručenie, ak sa prístroj bude používať v profesionálnych, remeselníckych alebo priemyselných prevádzkach ako aj na činnosti rovnocenné s takýmto použitím.

Pozor!

Zvyškové riziká

Aj napriek tomu, že budete elektrický prístroj obsluhovať podľa predpisov, budú existovať zvyškové riziká. V súvislosti s konštrukciou a vyhotovením elektrického prístroja môže dôjsť k výskytu týchto nebezpečenstiev:

1. Poškodenie pľúc, pokiaľ sa nenesí žiadna vhodná ochranná maska proti prachu.
2. Poškodenie sluchu, pokiaľ sa nenesí žiadna

vhodná ochrana sluchu.

3. Poškodenie zdravia, ktoré je následkom vibrácie rúk a ramien, pokiaľ sa prístroj bude používať dlhšiu dobu alebo sa nevedie a neudržiava správnym spôsobom.
4. Zranenia a vecné škody, ktoré môžu byť spôsobené odlietavajúcimi časťami.

Obmedzte pracovný čas.

Pritom sa musia zohľadniť všetky časti prevádzkového cyklu (napríklad čas, počas ktorého je elektrický prístroj vypnutý, ako aj čas, počas ktorého je síce zapnutý, ale beží bez záťaže).

Nebezpečenstvo!

Tento elektrický prístroj vytvára počas prevádzky elektromagnetické pole. Toto pole môže v určitých prípadoch ovplyvňovať aktívne alebo pasívne medicínske implantáty. Aby sa znížilo nebezpečenstvo vážnych alebo smrteľných zranení, odporúčame osobám s medicínskymi implantátmi poradiť sa pred používaním prístroja so svojím lekárom a výrobcom medicínskeho implantátu.

4. Technické údaje

Napätie	18 V d.c.
Otáčky n0	800-1400 min ⁻¹
Priemer kefy	115 mm
Trieda ochrany	III
Hladina akustického výkonu LWA	94,6 dB (A)
Neistota K	3 dB (A)
Vibrácie ah	2,13 m/s ²
Neistota K	1,5 m/s ²
Hmotnosť	4,1 kg
Hladina akustického tlaku LpA pri uchu obsluhy	83,8 dB (A)
Neistota K	3 dB (A)
Tlak prívodu vody max.	0,6 MPa (6 bar)

Pozor!

Prístroj sa dodáva bez akumulátorov a bez nabíjačky a smie sa používať len s lítium-iónovými akumulátormi série Power-X-Change!

Lítium-iónové akumulátory série Power-X-Change sa smú nabíjať iba nabíjačkou Power-X-Charger.

Hluk stroja môže presiahnuť 85 dB(A). V tomto prípade treba vykonať opatrenia na zníženie hluku.

Pozor!

Hodnota vibrácií sa bude meniť v závislosti od oblasti použitia elektrického náradia a vo výnimočných prípadoch môže byť vyššia ako udávaná hodnota.

Obmedzte tvorbu hluku a vibráciu na minimum!

- Používajte len prístroje v bezchybnom stave.
- Pravidelne vykonávajte údržbu a čistenie prístroja.
- Prispôbte spôsob práce prístroju.
- Prístroj nepreťažujte.
- V prípade potreby nechajte prístroj skontrolovať.
- Prístroj vypnite, pokiaľ ho nepoužívate.
- Používajte rukavice.

5. Pred uvedením do prevádzky

Prístroj je dodávaný bez akumulátorov a bez nabíjačky!

5.1 Otočenie vodiacej rukoväte z prepravnej polohy (obr. 3 – 4)

Pozor! Z prepravných dôvodov je vodiaca rukoväť otočená o 90° na stranu. Aby bolo možné s prístrojom pracovať, musí sa vodiaca rukoväť nachádzať v jednej rovine s telesom kefy (pracovná poloha).

1. Uvoľnite zaisťovaciu maticu (8) otáčaním doľava a otočte vodiacu rukoväť až na doraz.
2. Otáčaním doprava utiahnite zaisťovaciu maticu (8).

5.2 Montáž prídavnej rukoväte (obr. 5)

Pomocou skrutiek (6) upevnite prídavnú rukoväť (B) (skrutky sú prístupné zospodu) a držiak (C) na príslušné miesto.

5.3 Nastavenie dĺžky tyče (obr. 6)

Pre zaistenie príjemnej pracovnej polohy možno dĺžku tyče nastavovať.

1. Otáčaním doľava uvoľnite zaisťovaciu maticu (8).
2. Pre zmenu dĺžky vyťahnite tyč (9) z vodiacej rukoväte (D), príp. ju zasunite do vodiacej rukoväte.
3. Dbajte na to, aby sa vodiaca rukoväť nachádzala v pracovnej polohe (časť 5.1) a utiahnite zaisťovaciu maticu (8) otáčaním doprava.

5.4 Prestavenie prídavnej rukoväte (obr. 5)

Uvoľnite obe upevňovacie skrutky (6) prídavnej rukoväte natoľko, aby sa ňou dalo bez veľkého odporu otáčať do všetkých smerov. Nastavte požadovanú polohu a obe upevňovacie skrutky (6) opäť pevne dotiahnite.

5.5 Montáž čistiacich kief (obr. 7 – 10)

Odstráňte oba bočné kryty kefy (obr. 7 / pol. E, F). K prístroju je priložená 2-dielna nylónová kefa **MEDIUM** (čierna farba). Nylónová kefa (obr. 2 / pol. A) je vybavená bočnou kefou. Na vonkajších stranách (Outside) čistiacich kief sú gumené kryty (obr. 8 / pol. G). Podľa potreby nasadte nylónovú kefu s bočnou kefou vľavo alebo vpravo na uchytenie kefy (obr. 9) a zvyšnú nylónovú kefu na zvyšné uchytenie kefy. Opäť nasadte kryty kefy. Široký kryt kefy (obr. 7 / pol. E) je určený pre nylónovú kefu s bočnou kefou. Nylónová kefa **ME-DIUM** je kompletne namontovaná (obr. 10).

Nylónová kefa **SOFT** (farba žltá/zelená) (obr. 10a) a kovová kefa **ULTRA** (obr. 10b) sa montujú rovnakým spôsobom, nemajú však bočnú kefu. Spolu s nimi sa dodáva úzky kryt kefy, ktorý sa musí použiť namiesto širokého krytu kefy. Varovanie! Nebezpečenstvo zranenia na štetinách kovovej kefy - noste ochranné rukavice.

5.6 Odstránenie čistiacich kief

Odstráňte oba bočné kryty kefy (obr. 7 / pol. E, F). Gumený kryt (obr. 11 / pol. G) stlačte uprostred, aby ste uvoľnili tlačidlo odblokovania, ktoré sa nachádza pod ním, a súčasne kefu vyťahnite. Varovanie! Nebezpečenstvo zranenia na štetinách kovovej kefy – noste ochranné rukavice.

5.7 Pripojenie prívodu vody (obr. 12 – 14b)

Pre rýchle dosiahnutie optimálneho výsledku čistenia odporúčame mokré čistenie.

Pozor!

- Pri pripojení prípojky vody na vodovodnú sieť dodržujte požiadavky normy EN 1717. V prípade potreby sa informujte v inštalátorskom podniku.
- Vodný prúd nesmie byť v žiadnom prípade nasmerovaný na elektrické vedenie ani samotný prístroj.
- Teplota vody sa musí pohybovať medzi +5 °C a + 35 °C.
- Pritekajúca voda nesmie byť znečistená, nesmie obsahovať piesok, ani nesmie byť znečistená chemickými látkami, ktoré by mohli ovplyvniť funkciu a životnosť prístroja.

Prípojka prívodu vody je vybavená pripojovacím kusom pre štandardné hadicové spojovacie systémy (obr. 7 / pol. 11). Hadicu na vodu (\varnothing cca 13 mm ($\frac{1}{2}$ ")), ved'te prídavnou rukoväťou tak, ako je znázornené na obr. 12, a zasuňte hadicovú spojku na prípojku pre prívod vody (obr. 13). Hadicovú sponu (obr. 2 / pol. 7) snímte z tyče a hadicu upevnite pomocou hadicovej spony na tyči (obr. 14a/14b).

Pred každým uvedením do prevádzky skontrolujte na prístroji:

- Bezchybný stav a úplnosť ochranných zariadení a čistiacej kefy.
- Pevné usadenie všetkých skrutkových spojov.
- Lahký chod všetkých pohyblivých častí.

5.8 Montáž akumulátora (obr. 15)

Akumulátor zasuňte na určené miesto. Keď je akumulátor správne zasunutý, počujete zacvaknutie. Pre vybratie akumulátora stlačte aretačné tlačidlo (pol. H) a akumulátor vytiahnite.

5.9 Nabíjanie akumulátora (obr. 16)

1. Vyberte akumulátor von z prístroja. Pritom stlačte aretačné tlačidlo.
2. Porovnajte, či sa elektrické napätie uvedené na typovom štítku zhoduje s prítomným elektrickým napätím siete. Zapojte sieťovú zástrčku nabíjačky do zásuvky. Zelená kontrolka LED začne blikať.
3. Zapojte akumulátor do nabíjačky.
4. V bode „Signalizácia nabíjačky“ nájdete tabuľku s významom signalizácie kontroliek LED na nabíjačke.

Počas nabíjania môže dôjsť k čiastočnému zohriatiu akumulátora. To je však normálne.

Ak nie je možné akumulátor nabiť, skontrolujte,

- či je zásuvka pod napätím,
- či je kontakt na nabíjajúcich kontaktoch v bezchybnom stave.

Ak by sa napriek tomu akumulátor stále nedal nabiť, odošlite

- nabíjačku
- a akumulátor

do nášho zákazníckeho servisu.

Kvôli správne odoslaniu kontaktujte náš zákaznicky servis alebo obchod, kde ste prístroj zakúpili.

Dbajte pri odosielaní alebo likvidácii akumulátorov, resp. akumulátorového prístroja na to, aby boli zabalené jednotlivo v umelohmotných vreckách aby sa zabránilo skratom a vzniku požiaru!

V záujme dlhej životnosti akumulátora by ste sa mali postarať o včasné opätovné nabíjanie akumulátora. To je potrebné v každom prípade vtedy, keď zistíte, že sa výkon prístroja začne znižovať. Akumulátor by nemal byť nikdy úplne vybitý. To totiž vedie k poškodeniu akumulátora!

5.10 Zobrazenie kapacity akumulátora (obr. 17)

Stlačte spínač pre zobrazenie kapacity akumulátora (pol. K). Zobrazenie kapacity akumulátora (pol. L) signalizuje stav nabitia akumulátora pomocou 3 kontroliek LED.

Svietia všetky 3 kontrolky LED:

Akumulátor je úplne nabitý.

Svietia 2 alebo 1 kontrolka LED:

Akumulátor má dostatočné zvyškové nabitie.

1 kontrolka LED blinká:

Akumulátor je vybitý, nabite akumulátor.

Všetky kontrolky LED blinkajú:

Požadovaná teplota akumulátora nie je dosiahnutá. Vyberte akumulátor z prístroja a nechajte ho jeden deň ležať pri izbovej teplote. Ak sa chyba bude znovu opakovať, tak bol akumulátor hlboko vybitý a je defektný. Odoberte akumulátor z prístroja. Defektný akumulátor sa nesmie naďalej používať, resp. nabíjať.

6. Obsluha

Dodržiavajte zákonné predpisy o ochrane proti hluku, ktoré sa môžu lokálne odlišovať.

Nebezpečenstvo! Pri práci musia byť namontované bočné kryty kefy.

Varovanie!

- Uistite sa, že ste namontovali kefu určenú na povrchový materiál, ktorý sa má čistiť.
- Uistite sa, že sú bezpečne nasadené bočné kryty kefy.
- Pred začiatkom práce skontrolujte, či kefy nie sú znečistené, a v prípade potreby ich

vyčistíte.

- Uistite sa na malom a menej viditeľnom mieste, že sa plocha čistením nepoškodí.
- Čistená plocha musí byť zbavená predmetov, ako sú kamene, konáre atď. Tieto predmety by mohli byť rotujúcu kefou odhodnené alebo by mohli povrch poškriabať.
- Zapnutý prístroj nadvihnite iba do dosiahnutia plného počtu otáčok o 1 – 2 cm nad zem. Buďte pritom opatrní, aby ste predišli zraneniam.
- Prístroj nikdy nezapínajte v prevrátenej polohe alebo v polohe nadvihnutej na iný účel, ako je dosiahnutie plného počtu otáčok – nebezpečenstvo zranenia!
- Nepoužívajte prístroj príliš dlho na jednom mieste.
- Odporúčame vykonávať mokré čistenie. Používajte iba čistú vodu bez akýchkoľvek prísad.
- Nepribližujte ruky ani nohy k rotujúcej kefe.
- Akumulátor nasadte až krátko pred začiatkom práce a po skončení práce ho vberte.

6.1 Prepínač smeru otáčania (obr. 18)

Upozornenia:

- Pomocou prepínača smeru otáčania môžete nastaviť smer otáčania prístroja a prístroj zaistiť proti nezamýšľanému zapnutiu. Môžete voliť medzi chodom vpred a vzad. Chod vpred je štandardný smer, pri ktorom má prístroj najväčšiu silu.
 - Držte prístroj pevne za rukoväť a prídavnú rukoväť a zabezpečte stabilný postoj.
 - Aby sa zabránilo poškodeniu prístroja, smie sa smer otáčania prepínať iba vtedy, keď je prístroj vo vypnutom stave.
- a) Chod vpred (štandardný smer chodu): Posuvný spínač vľavo (V) stlačený – prístroj sa pohybuje smerom od vás.
 - b) Poistka proti zapnutiu: Posuvný spínač v stredovej polohe (pozri obr.) – spínač/vypínač blokováný
 - c) Chod vzad: Posuvný spínač vpravo (R) stlačený – prístroj sa pohybuje smerom k vám.

6.2 Spínač/Vypínač (obr. 15 / pol. 3)

- a) **Zapnutie**
Ak stlačíte spínač/vypínač, kefa sa otáča.
- b) **Vypnutie**
Ak spínač/vypínač pustíte, prístroj sa vypne a kefa sa zastaví.

6.3 Regulátor otáčok (obr. 18 / pol. 4)

Otáčaním regulátora otáčok možno nastaviť otáčky kefy (min = najnižšie / max = najvyššie). Tým je možné individuálne prispôbiť čistenú plochu. Číslice 1 – 5 natlačené na regulátore otáčok slúžia pre dodatočnú orientáciu ohľadom nastavených otáčok.

6.4. Prevádzka

Upozornenie: Opotrebované alebo rozstrapkané kefy treba včas vymeniť. Keď priemer kefy klesne pod cca 95 mm, treba kefu vymeniť. Menšie priemery kefy môžu viesť k poškodeniam.

Dôležité! Ak dôjde k prekročeniu prípustného príkonu (napr. v dôsledku príliš silného pritlačenia), prístroj sa samočinne vypne a musí sa stlačením spínača/vypínača znova zapnúť.

6.4.1 Čistenie všeobecne (neplatí pre časť „6.4.5 Vykefovanie umelých trávnikov“)

1. Priložte kefu rovnomerne na povrch.
2. Nastavte pre vás najpohodľejšiu pracovnú výšku (pozri časť 5.3). Ochrana proti striekaniu (obr. 1 / pol. 14) sa pritom musí na oboch stranách nachádzať tesne nad čisteným povrchom.
3. Zvoľte si smer otáčania (pozri časť 6.1) zodpovedajúci čistenému povrchu (dbajte na časť 6.4.2 – 6.4.4).
4. Pre rýchle dosiahnutie optimálneho výsledku čistenia odporúčame mokré čistenie. Otvorte prívod vody.
5. Prístroj nadvihnite o 1 – 2 cm a zapnite ho (pozri časť 6.2).
6. Nastavte požadované otáčky (z pomalých na rýchle) (pozri časť 6.3). Počkajte do dosiahnutia plných otáčok a kefu priložte na čistený povrch.
7. Kefu vedte po povrchu pomaly a v pruhoch, podobne ako pri zametaní kefou. Kefujte najskôr s malým prítlakom a potom prítlak podľa potreby postupne zvyšujte.

6.4.2 Čistenie dreva, kompozitných materiálov (BPC / WPC)

Varovanie! Na tento účel používajte iba kefu **SOFT** (montáž kefy pozri časť 5.5). Všetky ostatné dostupné kefy sú z tvrdších materiálov a môžu povrch poškodiť.

- Podlahové dosky a drevené prvky čistíte vždy v pozdĺžnom smere (po vlákne).
- Stlačte ľavú stranu (obr. 18 / pol. V) spínača smeru otáčania (chod vpred). Prístroj sa pohybuje smerom od vás (štandardný smer

- otáčania).
- Odporúča sa vykonávať čistenie po jednotlivých doskách.
- Očistenú plochu následne opláchnite vodou.

6.4.3 Čistenie hladkých dláždených a kamenných plôch bez povrchovej úpravy

Upozornenie: Na tento účel používajte kefu **MEDIUM** (montáž kefy pozri časť 5.5).

- Stlačte ľavú stranu (obr. 18 / pol. V) spínača smeru otáčania (chod vpred). Prístroj sa pohybuje smerom od vás (štandardný smer otáčania).
- V prípade odolného znečistenia môže pomôcť čistenie s prepínaním smerov otáčania. Všimnite si, že prístroj má pri chode vzad (prepínač smeru otáčania stlačený vpravo, obr. 18 / pol. R) menšiu silu.
- Na kefovanie okrajov a soklov odstráňte široký bočný kryt a čistite ich pomocou bočnej kefy.
- Očistenú plochu následne opláchnite vodou.

6.4.4 Čistenie hrubých plôch tvorených dlažbovými kockami, betónovými dlaždicami alebo betónových plôch bez povrchovej úpravy

Upozornenie: Na tento účel používajte kovovú kefu **ULTRA** (montáž kefy pozri časť 5.5).
Varovanie! Nebezpečenstvo zranenia na štetinách kovovej kefy - noste ochranné rukavice.

- Stlačte ľavú stranu (obr. 18 / pol. V) spínača smeru otáčania (chod vpred). Prístroj sa pohybuje smerom od vás (štandardný smer otáčania).
- V prípade odolného znečistenia môže pomôcť čistenie s prepínaním smerov otáčania. Všimnite si, že prístroj má pri chode vzad (prepínač smeru otáčania stlačený vpravo, obr. 18 / pol. R) menšiu silu. Očistenú plochu následne opláchnite vodou.

6.4.5 Vykefovanie umelého trávniká

Varovanie!

- Na tento účel používajte iba kefu **SOFT** (farba žltá/zelená). Všetky ostatné dostupné kefy môžu umelý trávnik poškodiť.
- Nikdy nepoužívajte vodu – kefovanie vykonávajte nasucho.
- Kefujte zásadne pri chode vpred (obr. 18 / pol. V, štandardný smer otáčania – ľavá strana prepínača smeru otáčania stlačená).
- Pred kefovaním odstráňte lístie, smeti a pod.

1. Priložte kefu **SOFT** rovnomerne na povrch.
2. Nastavte pre vás najpohodlnejšiu pracovnú výšku (pozri časť 5.3). Ochrana proti striekaniu sa pritom musí na oboch stranách nachádzať tesne nad čisteným povrchom.
3. Stlačte ľavú stranu (obr. 18 / pol. V) spínača smeru otáčania (štandardný smer otáčania).
4. Prístroj nadvihnite o 1 – 2 cm a zapnite ho (pozri časť 6.2).
5. Nastavte požadované otáčky (z pomalých na rýchle) (pozri časť 6.3). Počkajte do dosiahnutia plných otáčok a kefu priložte na umelý trávnik. Prístroj sa pohybuje smerom od vás.
6. Aby sa vlákna postavili, kefujte po dosiahnutí požadovaných otáčok proti smeru vláken umelého trávniká. Nevyvíjajte žiaden tlak.
7. V prípade potreby pritiahnite kefu k sebe a nechajte ju bez tlaku odkotúľať.
8. Opakujte tento pohyb, kým nedosiahnete požadovaný výsledok.

7. Čistenie, údržba a objednanie náhradných dielov

Pred odstavením a čistením prístroj vypnite a vyťahnite akumulátor.

7.1 Čistenie

- Udržujte ochranné zariadenia, vzduchové štrbiny a kryt motora vždy bez prachu a nečistôt, ako je to len možné. Utrite prístroj čistou utierkou alebo ho vyčistite vyfúkaním stlačeným vzduchom nastaveným na nízky tlak.
- Odporúčame, aby ste prístroj čistili hneď po každom použití.
- Čistite prístroj pravidelne pomocou vlhkej utierky. Nepoužívajte žiadne agresívne čistiace prostriedky ani riedidlá; tieto prostriedky by mohli poškodiť umelohmotné diely prístroja. Dbajte na to, aby sa do vnútra prístroja nedostala voda. Vniknutie vody do elektrického prístroja zvyšuje riziko úrazu elektrickým prúdom.
- Odložte ochranný kryt a usadeniny odstráňte pomocou kefy.

7.2 Údržba

Vo vnútri prístroja sa nenachádzajú žiadne ďalšie dielce vyžadujúce údržbu.

7.3 Objednávanie náhradných dielov:

Pri objednávaní náhradných dielcov je potrebné uviesť nasledovné údaje:

- Typ prístroja
- Výrobné číslo prístroja
- Identifikačné číslo prístroja
- Číslo potrebného náhradného dielca

Aktuálne ceny a informácie nájdete na stránke www.Einhell-Service.com

Náhradná kefa **MEDIUM** (nylón, farba čierna)

Č. výr.: 34.241.20

Náhradná kefa **SOFT** (nylón, farba žltá/zelená)

Č. výr.: 34.241.21

Náhradná kefa **ULTRA** (kov)

Č. výr.: 34.241.22

8. Skladovanie

Skladujte prístroj a jeho príslušenstvo na tmavom, suchom a nezamrzajúcom mieste. Optimálna teplota pre skladovanie je medzi 5 a 30 °C. Elektrický prístroj skladujte v originálnom obale.

Gumové lamely ochrany proti striekaniu (obr. 19 / pol. 14) neohýbajte smerom von. Prístroj skladujte tak, aby sa gumové lamely pokiaľ možno nedotýkali zeme.

9. Preprava

- Prístroj noste uchopený vždy jednou rukou za rukoväť a druhou rukou za prídavnú rukoväť. Pri prenášaní nedržte prístroj za teleso motora.
- Prístroj zabezpečte proti sklúznutiu, ak ho transportujete vo vozidle.
- Pokiaľ to je možné, používajte pri preprave originálny obal výrobku.

10. Poruchy

Prístroj nebeží:

Skontrolujte, či je akumulátor nabitý a či funguje nabíjačka. Ak zariadenie napriek prítomnému napätiu nefunguje, odošlite ho na uvedenú adresu zákazníckeho servisu.

11. Signalizácia nabíjačky

Stav signalizácie		Význam a opatrenie
Červená LED	Zelená LED	
Vyp	Bliká	Pripravená k prevádzke Nabíjačka je zapojená na sieť a pripravená k prevádzke, akumulátor nie je v nabíjačke.
Zap	Vyp	Nabíjanie Nabíjačka nabíja akumulátor v rýchlo nabíjacom režime. Príslušné doby nabíjania nájdete priamo na nabíjačke. Upozornenie! Podľa prítomného stavu nabitia akumulátora sa môžu skutočné doby nabíjania čiastočne odlišovať.
Vyp	Zap	Akumulátor je nabitý a pripravený na použitie. Potom sa po úplnom nabití prepne do udržiavacieho nabíjania. Za týmto účelom nechajte akumulátor približne 15 minút dlhšie na nabíjačke. Opatrenie: Vyberte akumulátor z nabíjačky. Odpojte nabíjačku zo siete.
Bliká	Vyp	Prispôbené nabíjanie Nabíjačka sa nachádza v režime šetrného nabíjania. Pritom sa akumulátor z bezpečnostných dôvodov nabíja pomalšie a potrebuje viac času. Toto môže mať nasledovné príčiny: - Akumulátor sa veľmi dlhú dobu nenabíjal. - Teplota akumulátora neleží v ideálnom rozsahu. Opatrenie: Počkajte do ukončenia procesu nabíjania, akumulátor je možné napriek tomu ďalej nabíjať.
Bliká	Bliká	Chyba Proces nabíjania už nie je možný. Akumulátor je defektný. Opatrenie: Defektný akumulátor nesmie byť naďalej nabíjaný! Vyberte akumulátor z nabíjačky.
Zap	Zap	Tepelná porucha Akumulátor je príliš horúci (napr. priame slnečné žiarenie) alebo príliš studený (pod 0 °C) Opatrenie: Vyberte akumulátor a skladujte ho 1 deň pri izbovej teplote (cca 20 °C).



Len pre krajiny EÚ

Neodstraňujte elektrické prístroje ako domový odpad!

Podľa Európskej smernice 2012/19/ES o odpade z elektrických a elektronických zariadení (OEEZ) a v súlade s národnými právnymi predpismi sa musia použité elektronické prístroje odovzdať do triedeného zberu a musí sa zabezpečiť ich špecifické spracovanie v súlade s ochranou životného prostredia (recyklácia).

Recyklačná alternatíva k výzve na spätné zaslanie výrobku:

Majiteľ elektrického prístroja je alternatívne namiesto spätnej zásielky povinný spolupracovať pri riadnej recyklácii prístroja v prípade vzdania sa jeho vlastníctva. Starý prístroj môže byť za týmto účelom taktiež prenechaný zbernému miestu, ktoré vykoná odstránenie v zmysle národného zákona o recyklácii a odpadovom hospodárstve. Netýka sa to dielov príslušenstva, priložených k starým prístrojom a pomocných prostriedkov bez elektronických komponentov.

Dodatočná tlač alebo iné reprodukovanie dokumentácie a sprievodných dokladov výrobkov, taktiež ich častí, je prípustná len s výslovným súhlasom spoločnosti Einhell Germany AG.

Technické zmeny vyhradené

Servisné informácie

Vo všetkých krajinách uvedených na záručnom liste máme kompetentných servisných partnerov, ktorých kontakty je možné prevziať zo záručného listu. Sú Vám k dispozícii pre akékoľvek servisné požiadavky ako opravy, objednávanie náhradných a opotrebovaných dielov alebo nákup spotrebných materiálov.

Je potrebné dbať na to, že v prípade tohto výrobku podliehajú nasledujúce diely bežnému pracovnému alebo prirodzenému opotrebeniu, resp. sú nasledujúce diely považované za spotrebný materiál.

Kategória	Príklad
Diely podliehajúce opotrebeniu*	Akumulátor, čistiaca kefa
Spotrebný materiál / spotrebné diely*	
Chýbajúce diely	

* nie je bezpodmienečne obsiahnuté v objeme dodávky!

V prípade nedostatkov alebo chýb Vás prosíme, aby ste príslušnú chybu nahlásili na adrese www.Einhell-Service.com. Prosím, dbajte na presný popis chyby a odpovedzte pritom v každom prípade na nasledujúce otázky:

- Fungoval prístroj predtým alebo bol od začiatku chybný?
- Všimli ste si niečo pred vyskytnutím poruchy (symptóm pred poruchou)?
- Aké chybné funkcie podľa Vás prístroj vykazuje (hlavný symptóm)?
Popíšte túto chybnú funkciu.

Záručný list

Vážená zákazníčka, vážený zákazník,
naše výrobky podliehajú prísnej kontrole kvality. V prípade, že nebude prístroj napriek tomu bezchybne fungovať, je nám to veľmi ľúto a prosíme Vás, aby ste sa obrátili na našu servisnú službu na adrese uvedenej na tomto záručnom liste. Radi Vám budeme k dispozícii taktiež telefonicky na uvedenom servisnom telefónnom čísle. Pre uplatnenie nárokov na záručné plnenie platia nasledujúce podmienky:

1. Tieto záručné podmienky sa týkajú výlučne štandardných spotrebiteľov, t.j. takých osôb, ktoré tento výrobok nechcú používať na účely v rámci svojich remeselníckych činností ani na iné samostatne zárobkové činnosti. Tieto záručné podmienky upravujú dodatočné záručné plnenia, ktoré nižšie uvedený výrobca poskytuje kupujúcim svojich nových prístrojov dodatočne k zákonnej záruke. Vaše zákonné nároky na záruku nie sú touto zárukou dotknuté. Naše záručné plnenie je pre Vás zadarmo.
2. Záručné plnenie sa vzťahuje výlučne len na nedostatky na Vami zakúpenom novom prístroji nižšie uvedeného výrobcu, ktoré sú spôsobené chybami materiálu alebo výrobnými chybami, a podľa nášho uváženia sa obmedzuje na odstránenie týchto nedostatkov na prístroji alebo výmenu prístroja. Prosím, dbajte na to, že naše prístroje neboli svojím určením konštruované na profesionálne, remeselnícke ani odborné použitie. Táto záručná zmluva sa preto neuzatvára, ak sa prístroj počas záručnej doby používal v profesionálnych, remeselníckych alebo priemyselných prevádzkach, alebo ak bol vystavený namáhaniu rovnocennému s takýmto použitím.
3. Z našej záruky sú vylúčené:
 - Škody na prístroji, ktoré boli spôsobené nedodržaním montážneho návodu alebo na základe neodbornej inštalácie, nedodržaním návodu na použitie (ako napr. pripojením na nesprávne sieťové napätie alebo druh prúdu) alebo nedodržaním pokynov pre údržbu a bezpečnostných pokynov alebo vystavením prístroja abnormálnym poveternostným podmienkam alebo nedostatočnou starostlivosťou a údržbou.
 - Škody na prístroji, ktoré boli spôsobené zneužívaním alebo nesprávnym používaním (ako napr. preťaženie prístroja alebo použitie neprípustných pracovných nástrojov alebo príslušenstva), vniknutím cudzích telies do prístroja (ako napr. piesok, kamene alebo prach, prepravne poškodenia), použitím násilia alebo cudzieho pôsobenia (napr. škody spôsobené pádom).
 - Škody na prístroji alebo na častiach prístroja, ktoré zodpovedajú príslušnému pracovnému, bežnému alebo inému prirodzenému opotrebeniu.
4. Doba záruky je 24 mesiacov a začína plynúť od dátumu zakúpenia prístroja. Nároky na záruku sa musia uplatniť pred koncom uplynutia záručnej doby do dvoch týždňov od zistenia nedostatku. Uplatnenie nárokov na záruku po uplynutí záručnej doby je vylúčené. Oprava alebo výmena prístroja nevedie k predĺženiu záručnej doby ani nedochádza na základe tohto plnenia ku vzniku novej záručnej doby pre prístroj ani pre akékoľvek inštalované náhradné diely. To platí taktiež pri použití miestneho servisu.
5. Pre uplatnenie Vášho nároku, prosím nahláste defektný prístroj na adrese: www.Einhell-Service.com. Prosíme, aby ste mali k dispozícii účtenku alebo iné doklady o zakúpení nového prístroja. Prístroje, ktoré budú zaslané bez príslušných dokladov alebo bez typového štítku, budú vylúčené zo záručného plnenia kvôli nedostatočnej možnosti identifikácie. Ak spadá defekt prístroja pod naše záručné plnenie, dostanete obratom naspäť opravený alebo nový prístroj.

Samozrejme Vám radi opravíme nedostatky na prístroji na Vaše náklady, ak tieto nedostatky nespádajú alebo už nespádajú do rozsahu záruky. Prosím, pošlite nám v takom prípade prístroj na našu servisnú adresu.

Ohľadne opotrebovaných, spotrebných a chýbajúcich dielov poukazujeme na obmedzenia tejto záruky podľa servisných informácií uvedených v tomto návode na obsluhu.



- D** Konformitätserklärung: Wir erklären Konformität gemäß EU-Richtlinie und Normen für Artikel
- GB** Declaration of conformity: We declare conformity in accordance with the EU directive and standards for article
- F** Déclaration de conformité : Nous déclarons la conformité conformément aux directives et normes UE pour l'article
- I** Dichiarazione di conformità: dichiariamo la conformità secondo la direttiva UE e le norme per l'articolo
- DK** Overensstemmelseserklæring: Vi attesterer overensstemmelse iht. EU-direktiv samt standarder for artikel
- S** Försäkran om överensstämmelse: Vi förklarar följande överensstämmelse enl. EU-direktiv och standarder för artikeln
- CZ** Prohlášení o shodě: Prohlašujeme shodu podle směrnice EU a norem pro výrobek
- SK** Vyhlasenie o zhode: Vyhlasujeme zhodu podľa smernice EÚ a noriem pre výrobok
- NL** Conformiteitsverklaring: wij verklaren conformiteit conform EU-richtlijn en normen voor artikel
- E** Declaración de conformidad: declaramos la conformidad a tenor de la directiva y normas de la UE para el artículo
- FIN** Standardinmukaisuus todistus: Me vakuutamme, että EU-direktiivin ja standardien vaatimukset täyttyvät tuotteelle
- SLO** IZJAVA O SKLADNOSTI potrjuje sledečo skladnost s smernico EU in standardi za izdelek
- H** Konformitási nyilatkozat: Az EU-irányvonal és normák szerinti konformitást jelentjük ki a cikkhez
- RO** Declarație de conformitate: Declaram conformitate conform directivei și normelor UE pentru articolul
- GR** Δήλωση συμμόρφωσης: Δηλώνουμε συμμόρφωση σύμφωνα με Οδηγία Εε και πρότυπα για τα προϊόντα
- P** Declaração de conformidade: Declaramos a conformidade de acordo com a diretiva CE e normas para o artigo
- HR** IZJAVA O SUKLADNOSTI potvrđuje sljedeću usklađenost prema smjernicama EU i normama za artikl
- BIH** IZJAVA O SUKLADNOSTI potvrđuje sljedeću usklađenost prema smjernicama EU i normama za artikl
- RS** DEKLARACIJA O USUGLAŠENOST potvrđuje sledeću usklađenost prema smernicama EZ i normama za artikl
- TR** Uygunluk Deklarasyonu: AB direktifi ve ürün standartları uyarınca uygunluğunu beyan ederiz
- RUS** Заявление о соответствии товара: Настоящим удостоверяется, что следующие продукты соответствуют директивам и нормам ЕС
- EE** Vastavusdeklaratsioon: Tõendame toote vastavust EL direktiivile ja standarditele
- LV** Atbilstības deklarācija: Mēs apliecinām atbilstību ES direktīvai un standartiem tālāk minētajām precēm
- LT** Atitikties deklaracija: deklaruojame, kad gaminy's atitinka ES direktyvą ir standartus
- PL** Deklaracja Zgodności - deklarujemy zgodność wymienionego poniziej artykułu z następującymi normami na podstawie dyrektywy EU
- BG** Декларация за съответствие: Ние декларираме съответствие на Директивите и нормите (ЕС) за изделия
- UKR** Декларація відповідності: ми заявляємо про відповідність згідно з Директивою ЄС та стандартами стосовно артикула
- MK** Izjava za soobraznost: Izjavuваме soobraznost со регулативата и со нормите на ЕУ за артикли
- N** Samsvarserklæring: Vi erklærer samsvar i henhold til EU-direktiv og standarder for artikkel
- IS** Samræmisýfirlýsing: Við útskúrdum samræmi við EU-reglugerð og stöðlum fyrir vörutegund

Akku-Oberflächenbürste PICOBELLA (Einhell)

- 2014/29/EU
- 2005/32/EC_2009/125/EC
- (EU)2015/1188
- 2014/35/EU
- 2006/28/EC
- 2014/30/EU
- 2014/32/EU
- 2014/53/EU
- 2014/68/EU
- (EU)2016/426
Notified Body:
- (EU)2016/425
- 2011/65/EU_(EU)2015/863
- 2006/42/EC
- Annex IV
Notified Body:
Reg. No.:
- 2000/14/EC_2005/88/EC
- Annex V
- Annex VI
Noise: measured L_{WA} = dB (A); guaranteed L_{WA} = dB (A)
P = kW; L/Q = cm
Notified Body:
- 2012/46/EU_(EU)2016/1628
Emission No.:

Standard references: EN 60335-1; EN 1083-2; EN 62233; EN 55014-1; EN 55014-2

ISC GmbH · Eschenstraße 6 · D-94405 Landau/Isar

Landau/Isar, den 18.08.2021

Andreas Weichselgartner/General-Manager

Bobby Chen/Product Management

First CE: 2019
Art.-No.: 34.242.00 I.-No.: 21021
Subject to change without notice

Archive-File/Record: NAPRO26368
Documents registrar: Daniel Laubmeier
Wiesenweg 22, D-94405 Landau/Isar

* GB Cordless surface brush · F Brosse de surface sans fil · I Spazzola per superfici a batteria · DK/N Akku-overfladeborste · S Batteridrivnen ytborste · CZ Akumulátorový kartáč na čištenie povrchů · SK Akumulátorová keňa na čistenie povrchov · NL Accu oppervlakteborstel · E Cepillo para superficies inalámbrico · FN Akku-pirntaharja · SLO Akumulatorska površinska ščetka · H Akkus-felülettisztító kefe · RO Penie pentru suprafețe cu acumulator · GR Βαρίστρο επιφωρικών, με μπαταρία · P Escova de limpar superficies sem fio · HR/BIH Četka za čišćenje površine akumulatora · RS Četka za čišćenje površine akumulatora · PL Akumulatorowa szczotka do nawierzchni · TR Akülü yüzey fırçası · RUS Аккумуляторная щетка для чистки поверхностей · EE Akuhari · LV Virsmas suka ar akumulatora piedziņu · LT Akumuliatorinis paviršių valymo šepetys · BG Аккумуляторна четка за повърхности · UKR Аккумуляторна щітка для поверхні · MK Četka za čišćenje na površini na bateriji



A series of horizontal lines for writing, starting from the pencil tip and extending across the page.



EH 09/2021 (01)

