

**Einhell®**

**TE-HA 2000 E**

---

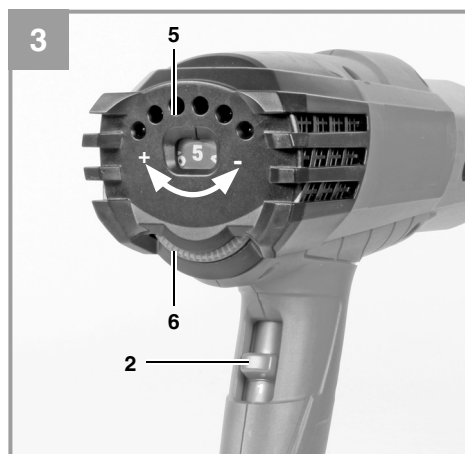
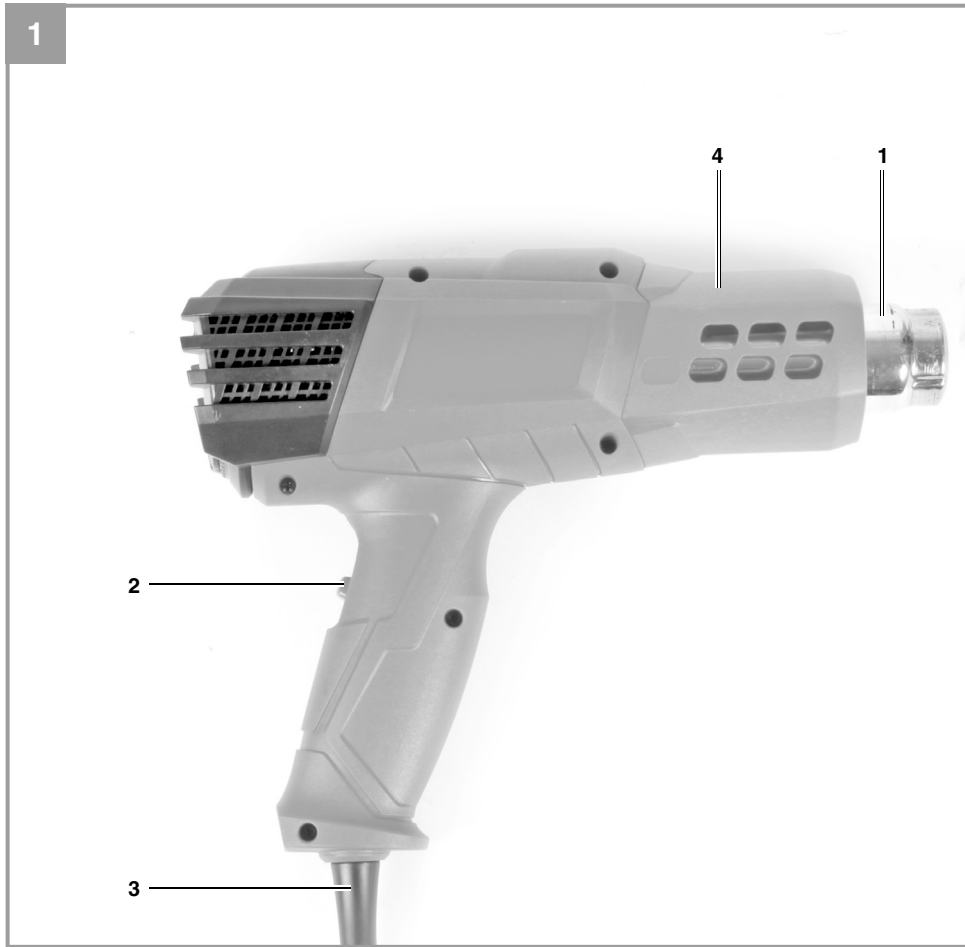
**E** Manual de instrucciones original  
Pistola de Calor

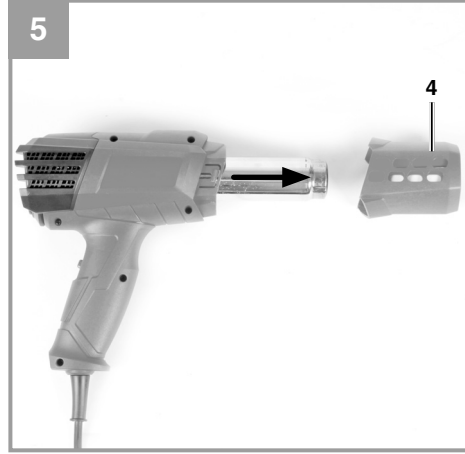
**GB** Original operating instructions  
Hot Air Gun



---

 **South America**





E



**Peligro!** - Leer el manual de instrucciones para reducir cualquier riesgo de sufrir daños



La salida de las boquillas debe estar al menos a 7 cm de la pieza a trabajar, puesto que un posible atasco de aire podría provocar daños en el aparato.

**Peligro!**

Al usar aparatos es preciso tener en cuenta una serie de medidas de seguridad para evitar lesiones o daños. Por este motivo, es preciso leer atentamente este manual de instrucciones/advertencias de seguridad. Guardar esta información cuidadosamente para poder consultarla en cualquier momento. En caso de entregar el aparato a terceras personas, será preciso entregarles, asimismo, el manual de instrucciones/advertencias de seguridad. No nos hacemos responsables de accidentes o daños provocados por no tener en cuenta este manual y las instrucciones de seguridad.

**1. Instrucciones de seguridad****Instrucciones generales de seguridad para herramientas eléctricas****Peligro!**

**Lea todas las instrucciones de seguridad e indicaciones.** El incumplimiento de dichas instrucciones e indicaciones puede provocar descargas, incendios y/o daños graves. **Guarde todas las instrucciones de seguridad e indicaciones para posibles consultas posteriores.**

El término de "herramienta eléctrica" que se usa en las instrucciones de seguridad se refiere a las herramientas que funcionan en red (con cable de conexión) y con batería (sin cable de conexión).

**1. Seguridad en el lugar de trabajo**

- a) **Mantener limpia y bien iluminada la zona de trabajo.** Las zonas de trabajo desordenadas o sin luz pueden conllevar accidentes.
- b) **No trabajar con este aparato eléctrico en un entorno explosivo en el que se hallen líquidos, gases o polvos inflamables.** Las herramientas eléctricas generan chispas que pueden inflamar el polvo o los vapores.
- c) **Mantener alejados a niños y a otras personas fuera del alcance de la herramienta eléctrica.** Las distracciones pueden hacer perder el control sobre el aparato.

**2. Seguridad eléctrica**

- a) **El enchufe del aparato eléctrico debe ser el adecuado para la toma de corriente. El enchufe no debe ser modificado de ningún modo. No emplear adaptadores de enchufe con aparatos eléctricos pu-**

**estos a tierra.** Los enchufes sin modificar y las tomas de corriente adecuadas reducen el riesgo de una descarga eléctrica.

- b) **Evitar el contacto corporal con superficies con toma de tierra como tubos, calefacciones, fogones y frigoríficos.** Existe un gran riesgo de descarga eléctrica si su cuerpo se halla puesto a tierra.
- c) **Mantener los aparatos eléctricos alejados de la lluvia o la humedad.** Si entra agua en el aparato eléctrico existirá mayor riesgo de una descarga eléctrica.
- d) **No utilizar el cable de forma inadecuada, no utilizarlo para transportar el aparato, colgarlo o retirarlo de la toma de corriente. Mantener el cable alejado del calor, aceites, cantos afilados o partes del aparato en movimiento.** Los cables dañados o mal enrollados aumentan el riesgo de descarga eléctrica.
- e) **Si se trabaja con una herramienta eléctrica al aire libre, emplear sólo alargaderas que también sean adecuadas para el exterior.** El empleo de una alargadera apropiada para trabajos en el exterior reduce el riesgo de descarga eléctrica.
- f) **Si no se puede evitar tener que utilizar la herramienta eléctrica en un entorno húmedo, utilizar un dispositivo de protección diferencial.** El uso de un dispositivo de protección diferencial reduce el riesgo de sufrir una descarga eléctrica.

**3. Seguridad de personas**

- a) **Prestar atención al trabajo, comprobar lo que se está haciendo y proceder de forma razonable durante el trabajo de una herramienta eléctrica. No emplear la herramienta eléctrica si se está cansado o bajo la influencia de drogas, alcohol o medicamentos.** Una mínima falta de atención durante el uso de la herramienta eléctrica puede causar lesiones graves.
- b) **Llevar equipamiento de protección personal y siempre unas gafas protectoras.** El hecho de llevar equipamiento de protección personal como mascarilla, calzado de seguridad antideslizante, casco de protección o protección para los oídos, según el tipo y uso de la herramienta eléctrica, reduce el riesgo de sufrir lesiones.
- c) **Evitar una puesta en marcha no intencionada. Asegurarse de que la herramienta está desconectada antes de enchufarla a la red eléctrica y/o a la batería, tomarla**

en la mano o transportarla. Peligro de sufrir accidentes si la herramienta eléctrica se trasladada pulsando el interruptor o si se enchufa a la toma de corriente cuando está encendida.

- d) **Retirar las herramientas de ajuste o la llave antes de conectar la herramienta eléctrica.** Una herramienta o llave que se haya olvidado en partes giratorias del aparato puede producir lesiones.
- e) **Evitar trabajar en una posición corporal inadecuada. Adoptar una posición segura y mantener en todo momento el equilibrio.** Ello permite controlar mejor la herramienta eléctrica en situaciones inesperadas.
- f) **Llevar ropa de trabajo adecuada. No llevar ropa holgada ni joyas durante el trabajo. Mantener el cabello, la ropa y los guantes alejados de las piezas en movimiento.** La ropa holgada, las joyas o los cabellos largos pueden ser atrapados por las piezas en movimiento.
- g) **Si el aparato permite instalar dispositivos de aspiración y recogida del polvo, es preciso asegurarse de que estén conectados y se empleen de forma correcta.** La utilización de un aspirador de polvo puede reducir los peligros provocados por el mismo.

#### 4. Empleo y tratamiento de la herramienta eléctrica

- a) **No sobrecargar el aparato. Usar la herramienta eléctrica específica para cada trabajo.** Con la herramienta eléctrica adecuada se trabaja mejor y con más seguridad permaneciendo dentro de la potencia indicada.
- b) **No usar ninguna herramienta eléctrica cuyo interruptor esté defectuoso.** Una herramienta eléctrica que ya no pueda conectarse o desconectarse conlleva peligros y debe repararse.
- c) **Desenchufar el cable de la toma de corriente y/o retirar la batería antes de ajustar el aparato, cambiar accesorios o abandonar el aparato.** Esta medida de seguridad evita que la herramienta eléctrica arranque accidentalmente.
- d) **Guardar las herramientas eléctricas que no se usen fuera del alcance de los niños. No permitir el uso del aparato a personas que no estén familiarizadas con él o no hayan leído estas instrucciones.** Las herramientas eléctricas son peligrosas si las usan personas sin experiencia.
- e) **Cuidar la herramienta eléctrica de forma**

**adecuada. Comprobar que las piezas móviles funcionen de forma correcta y no se bloqueen, controlar también si existen piezas rotas o están tan dañadas que ponen en peligro el funcionamiento de la herramienta eléctrica. Reparar las piezas dañadas antes de usar el aparato.** Numerosos accidentes se deben a herramientas eléctricas mal cuidadas.

- f) **Mantener limpias y afiladas las herramientas de corte.** Las herramientas de corte bien cuidadas con cantos afilados se bloquean con menor frecuencia y pueden manejarse de forma más sencilla.
- g) **Respetar estas instrucciones cuando se desee utilizar la herramienta eléctrica, los accesorios, piezas de recambio, etc. Para ello, tener en cuenta las condiciones de trabajo y la tarea a ejecutar.** El uso de herramientas eléctricas para otros fines diferentes a los previstos puede originar situaciones peligrosas.

#### 5. Servicio

- a) **Sólo especialistas cualificados deben reparar la herramienta eléctrica, empleando para ello únicamente piezas de repuesto originales.** Esta forma de proceder garantiza la seguridad de la herramienta eléctrica.

**Guardar las instrucciones de seguridad en lugar seguro.**

#### Instrucciones de seguridad adicionales:

- Antes de insertar el enchufe de red en la toma de corriente, asegúrese de que el interruptor ON/OFF se halla en la posición central.
- **La tobera puede alcanzar hasta 550 °C. Atención: ¡Peligro de sufrir quemaduras! Lleve puestos siempre guantes y gafas de protección. Está prohibido tocar la tobera durante el trabajo.**
- Una vez utilizada la pistola de aire caliente, déjela enfriar por completo antes de guardarla.
- No exponga nunca el aparato a los efectos de la lluvia o de la humedad. Guárdelo en lugar seco.
- No pierda nunca el aparato de vista cuando haya niños en las inmediaciones y no permita que éstos jueguen con él.
- **No oriente nunca la corriente de aire directamente sobre personas o animales. Está prohibido utilizarlo para secar la**

**ropa o el cabello. Está prohibido utilizar el ventilador de aire caliente como si fuera un secador de cabello.**

- Está prohibido utilizar el aparato en las inmediaciones de materiales o gases inflamables o explosivos.
- No impida nunca la corriente de aire caliente tapando el orificio de salida.
- Utilice únicamente accesorios y piezas de repuesto originales del fabricante.
- No lleve ropa ligera ni joyas. Utilice calzado que no resbale y recójase el pelo si lo tiene largo. Al trabajar, asegúrese de que está bien asentado.
- No lo utilice nunca en lugares mojados ni en ambientes húmedos (baño, sauna, etc.).
- Antes de utilizar la pistola de aire caliente, asegúrese de que en el entorno no se encuentran materiales inflamables.
- No lleve nunca la pistola de aire caliente agarrada por el cable de red.
- Utilice un cable de prolongación que tenga un corte transversal de 1,5 mm<sup>2</sup> como mínimo.
- Las reparaciones (p. ej. el cambio del cable de red) serán efectuadas única y exclusivamente por un electricista especializado.
- No utilice nunca quitamanchas químicos o disolventes al manejar la pistola de aire caliente.
- Limpie la tobera tan pronto como presente suciedad.
- Asegúrese de que los orificios de entrada y salida de aire están siempre limpios.
- Tenga en cuenta que al quitar pintura pueden producirse vapores venenosos y/o nocivos para la salud.
- No aplique nunca directamente el aire caliente sobre ventanas o superficies de vidrio.
- Este aparato podrá ser utilizado por niños a partir de 8 años y personas cuyas capacidades estén limitadas física, sensorial o psíquicamente, o que no dispongan de la experiencia y/o los conocimientos necesarios siempre y cuando estén vigiladas o hayan recibido formación o instrucciones sobre el funcionamiento seguro del aparato y de los posibles peligros. Está prohibido que los niños jueguen con el aparato. Los niños no podrán realizar los trabajos de limpieza y mantenimiento a no ser que estén vigilados por un adulto.
- Existe peligro de incendio si el aparato no se maneja con cuidado.
- Tener precaución si se utiliza el aparato cerca de materiales inflamables. No dirigir la pistola

de aire caliente durante mucho tiempo hacia el mismo punto.

- No utilizar en una atmósfera donde exista peligro de explosión.
- El calor puede dirigirse hacia materiales inflamables incluso si están cubiertos.
- Después del usar la pistola de aire, colócala sobre su soporte y dejar que se enfríe antes de volver a guardarla en el embalaje.
- No dejar nunca el aparato sin vigilancia cuando esté en funcionamiento.

## 2. Descripción del aparato y volumen de entrega

### 2.1 Descripción del aparato (fig. 1-3)

1. Boquilla
2. Interruptor ON/OFF de 4 niveles
3. Cable de conexión
4. Cubierta de protección extraíble
5. Indicador LED
6. Rueda de ajuste temperatura
7. Boquilla de protección de vidrio
8. Boquilla de chorro en abanico
9. Boquilla de reducción
10. Boquilla reflectora

### 2.2 Volumen de entrega

Sirviéndose de la descripción del volumen de entrega, comprobar que el artículo esté completo. Si faltase alguna pieza, dirigirse a nuestro Service Center o a la tienda especializada más cercana en un plazo máximo de 5 días laborales tras la compra del artículo presentando un recibo de compra válido. A este respecto, observar la tabla de garantía de las condiciones de garantía que se encuentran al final del manual.

- Abrir el embalaje y extraer cuidadosamente el aparato.
- Retirar el material de embalaje, así como los dispositivos de seguridad del embalaje y para el transporte (si existen).
- Comprobar que el volumen de entrega esté completo.
- Comprobar que el aparato y los accesorios no presenten daños ocasionados durante el transporte.
- Si es posible, almacenar el embalaje hasta que transcurra el periodo de garantía.

**Peligro!**

**¡El aparato y el material de embalaje no son un juguete! ¡No permitir que los niños jueguen con bolsas de plástico, láminas y piezas pequeñas! ¡Riesgo de ingestión y asfixia!**

- Pistola de aire caliente
- 4 boquillas
- Manual de instrucciones original

**3. Uso adecuado**

El ventilador de aire caliente ha sido concebido para calentar tubos termorretráctiles, eliminar la pintura y soldar y dar forma a plásticos.

**¡Peligro!**

No emplear el aparato para encender carbón vegetal.

Utilizar la máquina sólo en los casos que se indican explícitamente como de uso adecuado. Cualquier otro uso no será adecuado. En caso de uso inadecuado, el fabricante no se hace responsable de daños o lesiones de cualquier tipo; el responsable es el usuario u operario de la máquina.

Tener en consideración que nuestro aparato no está indicado para un uso comercial, industrial o en taller. No asumiremos ningún tipo de garantía cuando se utilice el aparato en zonas industriales, comerciales o talleres, así como actividades similares.

**4. Características técnicas**

Veáse Certificado de Garantía de su país.

**5. Antes de la puesta en marcha**

Antes de conectar la máquina, asegurarse de que los datos de la placa de identificación coincidan con los datos de la red eléctrica.

**6. Manejo****Advertencia!**

**Después del primer uso es posible que salga un poco de humo del aparato, lo que es normal.**

**6.1 Interruptor ON/OFF de 4 niveles (fig. 3)**

Con el interruptor ON/OFF (2) elegir la temperatura de trabajo deseada y el volumen de aire.

**La pistola de aire caliente alcanza en poco tiempo la temperatura de trabajo.**

**Posición de interruptor 0:**

El aparato está desconectado

**Posición de interruptor 1:**

1er nivel – 50 °C / 250 litros/min

**Posición de interruptor 2:**

2º nivel – 50- 550 °C /250 litros/min.

**Posición de interruptor 3:**

3er nivel – 50-550 °C / 500 litros/min

**Aviso:**

La temperatura solo se puede ajustar en el 2º y 3er nivel. Para ello, girar la rueda de ajuste de la temperatura (6) hacia la izquierda o derecha entre las posiciones 1 y 9. El indicador LED (5) muestra adicionalmente en 6 posiciones en qué nivel de temperatura se encuentra en ese momento.

En la posición 1 se apaga completamente el indicador LED (5).

**Aviso:**

La posición 1 es un nivel de aire frío con 50 °C. Este sirve para enfriar de manera rápida la pistola de aire caliente para poder cambiar rápidamente las boquillas y evitar el peligro de sufrir quemaduras.

**6.2 Usos posibles de la pistola de aire caliente:**

- Quitar laca y pintura. ¡Atención!: al quitar laca o pintura pueden producirse vapores venenosos y/o nocivos para la salud. Encárguese de que haya suficiente ventilación.
- Quitar adhesivos y motivos de decoración.
- Soltar tuercas y tornillos metálicos oxidados o muy apretados.
- Descongelar tuberías heladas, cerraduras de puertas, etc. ¡Atención!: el aparato no es ade-



- cuando para descongelar tuberías plásticas.
- Resaltar las vetas naturales en superficies de madera, antes de barnizarlas o desbarnizarlas.
- Encoger materiales de embalaje de PVC y mangueras aislantes.
- Encerar y desencerar esquíes.
- Empleo estacionario (véase fig. 4)

**Peligro! Los efectos de un calor elevado aumentan el peligro de incendios y explosión. Es imprescindible ventilar a conciencia el puesto de trabajo. Los gases o vapores que se formen pueden llegar a ser nocivos e incluso intoxicantes.**

### 6.3 Elegir la boquilla adecuada:

- La boquilla de protección de vidrio (7) protege contra el sobrecalentamiento, por ejemplo, de los vidrios puesto que desvía el aire caliente. Eliminar pintura.
- La boquilla de chorro en abanico (8) distribuye homogéneamente el aire en superficies pequeñas.
- La boquilla de reducción (9) sirve para calentar de forma focalizada, por ejemplo esquinas, y para soldar
- La boquilla reflectora (10) sirve para soldar y dar forma a tubos, para descongelar tuberías de agua y para contraer tubos aislantes
- Encajar la boquilla accesoria pertinente en la boquilla (1) en el aparato.

### **Peligro!**

Dejar que se enfríe completamente el aparato antes de cambiar la boquilla.

### 6.4 Extracción de la cubierta de protección (fig. 5)

Para trabajar en sitios en los que se disponga de poco espacio, se podrá extraer la cubierta de protección (4).

### **¡Peligro!**

Tener en cuenta que se incrementa el peligro de incendio y de sufrir quemaduras.

## 7. Cambio del cable de conexión a la red eléctrica

### **Peligro!**

Cuando el cable de conexión a la red de este aparato esté dañado, deberá ser sustituido por el fabricante o su servicio de asistencia técnica o por una persona cualificada para ello, evitando así cualquier peligro.

## 8. Mantenimiento, limpieza y pedido de piezas de repuesto

### **Peligro!**

Desenchufar siempre antes de realizar algún trabajo de limpieza.

### 8.1 Limpieza

- Reducir al máximo posible la suciedad y el polvo en los dispositivos de seguridad, las rendijas de ventilación y la carcasa del motor. Frotar el aparato con un paño limpio o soplarlo con aire comprimido manteniendo la presión baja.
- Se recomienda limpiar el aparato tras cada uso.
- Limpiar el aparato con regularidad con un paño húmedo y un poco de jabón blando. No utilizar productos de limpieza o disolventes ya que se podrían deteriorar las piezas de plástico del aparato. Es preciso tener en cuenta que no entre agua en el interior del aparato. Si entra agua en el aparato eléctrico existirá mayor riesgo de una descarga eléctrica.

### **8.2 Mantenimiento**

No hay que realizar el mantenimiento a más piezas en el interior del aparato.

### **8.3 Pedido de piezas de recambio:**

Al solicitar recambios se indicarán los datos siguientes:

- Tipo de aparato
- No. de artículo del aparato
- No. de identidad del aparato
- No. del recambio de la pieza necesitada.

## **9. Eliminación y reciclaje**

El aparato está protegido por un embalaje para evitar daños producidos por el transporte. Este embalaje es materia prima y, por eso, se puede volver a utilizar o llevar a un punto de reciclaje. El aparato y sus accesorios están compuestos de diversos materiales, como, p. ej., metal y plástico. Los aparatos defectuosos no deben tirarse a la basura doméstica. Para su eliminación adecuada, el aparato debe entregarse a una entidad recolectora prevista para ello. En caso de no conocer ninguna, será preciso informarse en el organismo responsable del municipio.

## **10. Almacenamiento**

Guardar el aparato y sus accesorios en un lugar oscuro, seco, protegido de las heladas e inaccesible para los niños. La temperatura de almacenamiento óptima se encuentra entre los 5 y 30 °C. Guardar la herramienta eléctrica en su embalaje original.



**Danger!** - Read the operating instructions to reduce the risk of injury



The nozzle outlet must be kept a minimum distance of 7 cm from the workpiece you are working on or the accumulating air may cause damage to the equipment.

**Danger!**

When using the equipment, a few safety precautions must be observed to avoid injuries and damage. Please read the complete operating instructions and safety regulations with due care. Keep this manual in a safe place, so that the information is available at all times. If you give the equipment to any other person, hand over these operating instructions and safety regulations as well. We cannot accept any liability for damage or accidents which arise due to a failure to follow these instructions and the safety instructions.

## 1. Safety regulations

### General safety instructions for electric tools

**Danger!****Read all safety regulations and instructions.**

Any errors made in following the safety regulations and instructions may result in an electric shock, fire and/or serious injury.

**Keep all safety regulations and instructions in a safe place for future use.**

The term "electric tool" used in the safety instructions refers to electric tools operated from the mains power supply (with a power cable) and to battery operated electric tools (without a power cable).

#### 1. Workplace safety

- a) **Keep your work area clean and well illuminated.** Untidy or unlit work areas can result in accidents.
- b) **Do not operate the electric tool in an environment where there is a risk of explosions and where there are inflammable liquids, gases or dust.** Electric tools produce sparks which could set the dust or vapours alight.
- c) **Keep the electric tool out of the reach of children and other persons.** If there is a distraction, you may lose control of the appliance.

#### 2. Electrical safety

- a) **The connector plug from this electric tool must fit into the socket. The plug should never be altered in any way. Never use adapter plugs together with earthed electric tools.** Unaltered plugs and correct sockets reduce the risk of an electric shock.

- b) **Avoid bodily contact with earthed surfaces such as pipes, heating, ovens and fridges.** The risk of electric shock is increased if your body is earthed.
- c) **Keep the tool out of the rain and away from moisture.** The ingress of water into an electric tool increases the risk of an electric shock.
- d) **Do not use the cable to carry the electric tool, to hang it up or to pull it out of the socket. Keep the cable away from heat, oil, sharp edges and moving parts of the appliance.** Damaged or entangled cables increase the risk of an electric shock.
- e) **If you are working outdoors with an electric tool, only use extension cables which are designed specifically for this purpose.** Using specially designed outdoor extension cables, the risk of electric shock is reduced.
- f) **If operation of the electric tool in a damp environment can not be avoided, use a earth-leakage circuit-breaker.** The earth-leakage circuit-breaker reduces the risk of an electric shock.

#### 3. Safety of persons

- a) **Be careful, watch what you are doing and use an electric tool sensibly. Do not use the tool if you are tired or under the influence of drugs, alcohol or medication.** A moment of inattention when using the electric tool can result in serious injuries.
- b) **Wear personal protection equipment and always wear safety goggles.** Wearing personal protection (such as dust masks, non-slip safety shoes, safety helmet or ear protection, depending upon the type and use of the electric tool) reduces the risk of injury.
- c) **Make sure that the appliance cannot start up accidentally. Ensure that the electric tool is switched off before you connect it to the power supply and/or insert the battery, or pick up or carry the tool.** If your finger is on the switch whilst carrying the electric tool or if you connect the appliance to the mains when it is switched on, this can lead to accidents.
- d) **Remove keys and wrenches before switching on the electric tool.** A tool or key which comes into contact with rotating parts of the appliance can lead to injuries.
- e) **Avoid abnormal working postures. Make sure you stand squarely and keep your balance at all times.** In this way, you can control the electric tool better in unexpected

circumstances.

- f) **Wear suitable work clothes. Do not wear loose clothing or jewellery. Keep hair, clothes and gloves away from moving parts.** Loose clothing, jewellery or long hair can get trapped in moving parts.
- g) **If vacuuming devices and draining devices can be fitted, make sure that these are correctly attached and correctly used.** The use of a dust extraction system can reduce the danger posed by dust.

**Do not lose this safety information.**

#### 4. Usage and treatment of the electric tool

- a) **Do not overload the appliance. Use the correct tool for your work.** You will be able to work better and more safely within the given performance boundaries.
- b) **Do not use an electric tool with a defective switch.** An electric tool that cannot be switched on or off is dangerous and must be repaired.
- c) **Pull the plug out of the socket and/or remove the battery before making any adjustments to the appliance, changing accessories or put the appliance down.** This safety measure prevents starting the electric tool unintentionally.
- d) **Keep unused electric tools out of the reach of children. Do not allow people who are not familiar with the appliance or who have not read these instructions to use the appliance.** Electric tools are dangerous if they are used by inexperienced people.
- e) **Clean your electric tool carefully. Check whether moving parts are functioning properly and not jamming, whether parts are broken or damaged enough that the functioning of this electric tool is affected. Have damaged parts repaired before using the appliance.** Many accidents are caused by badly maintained electric tools.
- f) **Keep your cutting tools sharp and clean.** Carefully maintained cutting tools with sharp cutting edges will jam less and are easier to control.
- g) **Make sure to use electric tools, accessories, attachments, etc. in accordance with these instructions. Take the conditions in your work area and the job in hand into account.** Using electric tools for any purpose other than the one for which they are intended can lead to dangerous situations.

#### 5. Service

- a) **Have your electric tool repaired only by trained personnel using only genuine spare parts.** This will ensure that your electric tool remains safe to use.

**Do not lose these safety instructions**

**Additional safety instructions:**

- Ensure that the ON/OFF switch is set to "0" (OFF) before you insert the plug into the socket.
- **The nozzle reaches temperatures of up to 550°C. Fire hazard! Wear protective gloves and eye wear. The nozzle should not be touched during operation.**
- Allow the hot air pistol to completely cool before putting away.
- Never expose the unit to rain or moisture. Store the unit in a dry place.
- Do not leave the unit unattended. Keep out of reach of children.
- **Never direct the air flow at people or animals. Do not use the unit to dry clothing or hair. Do not use the hot air blower as a hair dryer.**
- Do not use the unit near easily flammable or explosive substances or gasses.
- Never block the hot air flow by plugging or covering the air flow exit.
- Use only original accessory and replacement parts from the manufacturer.
- Do not wear loose clothing or jewelry. Wear slip-resistant shoes and wear a hair net for long hair. During operation maintain a secure footing.
- Never use the unit in wet surroundings or in areas with high humidity (bathroom, sauna, etc.).
- Check your work area for easily flammable substances and materials before using the hot air pistol.
- Never carry the hot air pistol by the power supply cord.
- Only use extension cords with a minimum cross-section area of 1,5 mm<sup>2</sup>.
- Repairs (for example power supply cord replacement) should be performed only by a qualified electrician.
- Do not use chemical paint removers or solvents at the same time as the hot air pistol.
- Clean the nozzle when soiled.
- Be sure that the openings for air entry and exit are always clean and free of dirt.
- Hazardous or poisonous gasses can be freed when removing paint. Be sure to provide ade-

- quate ventilation while working indoors.
- Never point the hot air directly at windows or other glass surfaces.
- This equipment can be used by children of 8 years and older and by people with limited physical, sensory or mental capacities or those with no experience and knowledge if they are supervised or have received instruction in how to use the equipment safely and understand the dangers which result from such use. Children are not allowed to play with the equipment. Unless supervised, children are not allowed to clean the equipment and carry out user-level maintenance work.
- Fires can be caused if the appliance is not handled carefully and correctly.
- Take care when using the appliance near inflammable substances. Do not aim the pistol at the same point for a long time.
- Do not use in explosive atmospheres.
- Warmth may be carried to inflammable materials which are concealed.
- After use, let the appliance cool on the stand before it is put away.
- Do not leave the appliance unsupervised when it is in operation.

## 2. Layout and items supplied

### 2.1 Layout (Fig. 1-3)

1. Nozzle
2. 4-setting On/Off switch
3. Power cable
4. Removable guard hood
5. LED display
6. Temperature setting wheel
7. Glass protection nozzle
8. Wide jet nozzle
9. Reducer nozzle
10. Reflector nozzle

### 2.2 Items supplied

Please check that the article is complete as specified in the scope of delivery. If parts are missing, please contact our service center or the sales outlet where you made your purchase at the latest within 5 working days after purchasing the product and upon presentation of a valid bill of purchase. Also, refer to the warranty table in the service information at the end of the operating instructions.

- Open the packaging and take out the equipment with care.

- Remove the packaging material and any packaging and/or transportation braces (if available).
- Check to see if all items are supplied.
- Inspect the equipment and accessories for transport damage.
- If possible, please keep the packaging until the end of the guarantee period.

### Danger!

**The equipment and packaging material are not toys. Do not let children play with plastic bags, foils or small parts. There is a danger of swallowing or suffocating!**

- Hot air gun
- 4x Nozzles
- Original operating instructions

## 3. Proper use

The hot air blower is designed for heating shrink-fit hoses, for removing paint and for welding and shaping plastics.

### Danger!

The equipment is not allowed to be used to ignite charcoal.

The equipment is to be used only for its prescribed purpose. Any other use is deemed to be a case of misuse. The user / operator and not the manufacturer will be liable for any damage or injuries of any kind caused as a result of this.

Please note that our equipment has not been designed for use in commercial, trade or industrial applications. Our warranty will be voided if the machine is used in commercial, trade or industrial businesses or for equivalent purposes.

## 4. Technical data

See warranty card of your country.

## 5. Before starting the equipment

Before you connect the equipment to the mains supply make sure that the data on the rating plate are identical to the mains data.

## 6. Operation

### Notice!

After you use the equipment for the first time, some smoke may escape from it. This is normal.

### 6.1 4-setting ON/OFF switch (Figure 3)

Select the required working temperature and air volume with the ON/OFF switch (2).

**Within a very short space of time the hot air gun will reach operating temperature.**

#### Switch position 1:

1st setting – 50°C / 250 liters/min.

#### Switch position 2:

2nd setting – 50-550°C / 250 liters/min.

#### Switch position 3:

3rd setting – 50-550°C / 500 liters/min.

### Note:

The temperature can only be adjusted in setting 2 and 3.. You can do this by turning the temperature setting wheel (6) variably back and forth between positions 1 – 9. The LED display (5) shows by 6 switch positions the temperature level that applies at the moment.

In switch position 1 the LED display (5) goes off completely.

### Note:

Switch position 1 is a cold air setting at 50 °C. This is when the hot air gun needs to be cooled down faster so that you can change the nozzles more quickly and avoid the danger of burns.

### 6.2 Possible uses for the hot air pistol:

- Removal of paint and lacquer. **Attention! Hazardous or poisonous gasses may be produced while removing paint or lacquer. Be sure to provide adequate ventilation.**
- Removal of stickers and decorations.
- Loosening of rusted or tightly fastened nuts and metal screws.
- Thawing of frozen pipes, door locks, etc. Attention: no not attempt to thaw plastic or synthetic pipes.
- Accentuation of natural wood grains before staining or lacqueing.
- Shrinkage of PVC packaging foils and insulation tubes.
- Waxing and de-waxing of skis.

- Stationary use (see Fig. 4)

**Danger! Intensive heating means a higher risk of fire and explosion! Ensure good ventilation. Harmful and/or toxic gases and vapors may be emitted.**

### 6.3 Selecting the right nozzle

- The glass protection nozzle (7) is designed to protect e.g. glass panes from overheating by diverting the hot air. For removing paint.
- The wide jet nozzle (8) ensures uniform air distribution on small surfaces.
- The reducer nozzle (9) provides a targeted jet of heat for corners and for soldering work.
- The reflector nozzle (10) is designed for soldering and shaping tubes, for defrosting water pipes and for shrinking insulating hoses.
- Fit the corresponding nozzle attachment onto the nozzle (1) on the device.

### Warning!

Allow the device to cool down before you change the nozzle.

### 6.4 Removing the guard hood (Fig. 5)

The removable guard hood (4) can be removed to facilitate work in confined spaces.

### Hazard!

Note that there is then an increased risk of fire and burns.

## 7. Replacing the power cable

### Danger!

If the power cable for this equipment is damaged, it must be replaced by the manufacturer or its after-sales service or similarly trained personnel to avoid danger.

## 8. Cleaning, maintenance and ordering of spare parts

### **Danger!**

Always pull out the mains power plug before starting any cleaning work.

### 8.1 Cleaning

- Keep all safety devices, air vents and the motor housing free of dirt and dust as far as possible. Wipe the equipment with a clean cloth or blow it with compressed air at low pressure.
- We recommend that you clean the device immediately each time you have finished using it.
- Clean the equipment regularly with a moist cloth and some soft soap. Do not use cleaning agents or solvents; these could attack the plastic parts of the equipment. Ensure that no water can seep into the device. The ingress of water into an electric tool increases the risk of an electric shock.

### 8.2 Maintenance

There are no parts inside the equipment which require additional maintenance.

### 8.3 Ordering replacement parts:

Please quote the following data when ordering replacement parts:

- Type of machine
- Article number of the machine
- Identification number of the machine
- Replacement part number of the part required

For our latest prices and information please go to [www.isc-gmbh.info](http://www.isc-gmbh.info)

## 9. Disposal and recycling

The equipment is supplied in packaging to prevent it from being damaged in transit. The raw materials in this packaging can be reused or recycled. The equipment and its accessories are made of various types of material, such as metal and plastic. Never place defective equipment in your household refuse. The equipment should be taken to a suitable collection center for proper disposal. If you do not know the whereabouts of such a collection point, you should ask in your local council offices.

## 10. Storage

Store the equipment and accessories in a dark and dry place at above freezing temperature. The ideal storage temperature is between 5 and 30 °C. Store the electric tool in its original packaging.



## Certificado de garantía (AR)

EINHELL Argentina S.A. garantiza al comprador original el buen funcionamiento de esta unidad, por el término de 12 meses para los productos de la línea Home (Blue, Classic)\*\* y 24 meses para la línea Expert (Red, Expert, Expert Plus)\*\* , comenzando desde la fecha de compra, documentado por la factura de compra, obligándose a sustituir o reparar sin cargo las partes que resulten de un funcionamiento defectuoso. Se entiende por sustituir el reemplazo de la pieza por otra igual o similar a la original, y que a nuestro juicio asegure al correcto funcionamiento de la unidad, no estando EINHELL Argentina S.A. obligada en ningún caso al cambio de la unidad completa. Las reparaciones se efectuarán en nuestros talleres autorizados. Los gastos de traslado en caso de necesidad de la intervención de un servicio técnico autorizado, serán cubiertos solo durante los seis primeros meses de la fecha de compra del producto conforme Ley 24240, Ley 24999 y Resolución 495/88. Una vez transcurrido el periodo de seis meses de la garantía legal, los gastos de traslado al servicio técnico autorizado quedaran a cargo del consumidor o propietario legal del aparato. Las reparaciones se efectivizarán en un plazo máximo de treinta (30) días a partir del recibo fehaciente de solicitud de la reparación en nuestro Departamento de Servicio postventa o centro de servicio técnico autorizado (según corresponda), quienes le otorgaran número de "Orden de Servicio" correspondiente. Este plazo podrá ser ampliado, previa comunicación del prestatario del servicio al usuario siempre y cuando razones de fuerza mayor y /o caso fortuito así lo obliguen. Por tratarse de bienes fabricados con componentes importados y en caso de no contar con los mismos, el tiempo de reparación estará condicionado a las normas vigentes para la importación de partes.

Toda intervención de nuestro personal, realizado a pedido del comprador dentro del plazo de esta garantía, que no fuera obligado por falla o defecto alguno, cubierto por este certificado, deberá ser abonado por el interesado de acuerdo a la tarifa vigente e inclusive se cobrará la visita correspondiente, si la hubiere.

Se deja constancia que la garantía no cubre daños ocasionados al acabado del gabinete, roturas, golpes, rayaduras etc., como así tampoco las baterías ni los daños ocasionados por deficiencias o interrupciones que afecten el circuito eléctrico de conexión; o si los daños

fueran producidos por causas de fuerza mayor o caso fortuito, y los ocasionados por mudanzas o traslados.

\*\* Valido si el cliente realiza la Puesta en Marcha gratuita para los productos con motor a explosión en un service autorizado Einhell. Para averiguar el service autorizado más próximo, comuníquese al Tel.: 0800-147-HELP (4357) o al e-mail: servicio.argentina@einhell.com de Einhell Argentina SA. Caso contrario la garantía queda limitada a seis meses a partir de la fecha de compra.

### CONDICIONES DE LA GARANTÍA

Las Herramientas Eléctricas solamente deben ser conectados a la red de alimentación eléctrica de 220 voltios, 50 Hz, corriente alterna.

La garantía caduca automáticamente:

- a) si la herramienta fuera abierta examinada, alterada, falsificada, modificada o reparada por terceros no autorizadas.
- b) Si cualquier pieza, parte o componente agregado al producto fuera clasificado como no original.
- c) Si el número de serie que identifica la herramienta se encontrara adulterado ilegible o borrado.
- d) Quedan excluidos de la presente garantía los eventuales defectos derivados del desgaste natural del artefacto, como por ejemplo bujes, carbones, rodamientos, colectores o por negligencia del comprador o usuario en el cumplimiento de las instrucciones que figuran en el Manual de Uso.
- e) Las herramientas de corte, como por ejemplo sierras, fresas y abrasivos, deberán ser compatibles con las especificaciones de la máquina.
- f) Quedan excluidas de la cobertura de la garantía las baterías en caso de herramientas eléctricas a batería, el cargador de batería y las conexiones del cargador de batería hacia la red eléctrica de 220V, 50Hz así como partes y piezas consumibles.

### RESPONSABILIDADES DEL COMPRADOR

- 1º) Para una atención en condición de garantía deberá presentarse la factura original de compra al servicio técnico autorizado, cada vez que este lo solicite.
- 2º) Respetar y cumplir las instrucciones en el Manual de Uso que esta incluido como documentación dentro del producto / embalaje original.
- 3º) Conectar el cable de alimentación eléctrica provisto al toma de la instalación eléctrica

de su domicilio o lugar de uso con puesta a tierra, circuito protegido con llave termo magnética y disyuntor, en caso que el producto adquirido por el comprador lo requiere. En caso de duda, consulte su electricista matriculado.

- 4<sup>º</sup>) Verificar que la tensión de la línea eléctrica corresponda a 220 V 50 Hz, corriente alterna.

EINHELL Argentina S.A. no se responsabiliza por daños y/o deterioros que eventualmente se pueden ocasionar a terceros. En ningún caso EINHELL Argentina S.A. será responsable respecto del comprador o de cualquier otra parte por cualquier daño, incluyendo lucro cesante, ahorro perdido o cualquier otro perjuicio directo o indirecto, relacionado con el uso o con la imposibilidad de uso del producto. En ningún caso la responsabilidad de EINHELL Argentina S.A. respecto del comprador o de cualquier otra parte (como eventual consecuencia de un reclamo fundado en contrato o en obligaciones extracontractuales) podrá exceder un monto total equivalente al precio de compra del producto.

#### **IMPORTANTE**

El presente certificado anula cualquier otra garantía implícita o explícita, por la cuál y expresamente no autorizamos a ninguna otra persona, sociedad o asociación a asumir por nuestra cuenta ninguna responsabilidad con respecto a nuestros productos.

#### **Importa y garantiza en Argentina:**

##### **EINHELL Argentina S.A.**

Domicilio comercial:

Av. 12 de Octubre 1824

Ramal Pilar, km 40,5, Colectora Oeste  
(1629) Pilar, Provincia de Buenos Aires

servicio.argentina@einhell.com

**Tel.: 0800-147-HELP (4357)**

Domicilio legal:

Av. Corrientes 1463, Piso 3, Dpto. 5

(C1042AAA) Ciudad Autónoma de Buenos Aires

CUIT 30-71193247-6

**Solo vigente en la República Argentina**

**Características técnicas**

Tensión de red: ..... 230 V~ 50 Hz  
Consumo de energía: ..... 2000 W  
Temperatura: ..... 50°C/nivel 1  
..... 50-550°C/nivel 2  
..... 50-550°C/nivel 3  
Volumen de aire: ..... 250 l/min /nivel 1  
..... 250 l/min /nivel 2  
..... 500 l/min /nivel 3  
Clase de protección: ..... II/□  
Peso: ..... 0,9 kg

## Certificado de garantía (CL)

### Estimado cliente:

Nuestros productos están sometidos a un estricto control de calidad. No obstante, lamentaríamos que este aparato dejara de funcionar correctamente, en tal caso, le rogamos que se dirija a nuestro servicio de atención al cliente en la dirección indicada en la parte inferior de la presente tarjeta de garantía. Con mucho gusto le atenderemos también telefónicamente en el número de servicio indicado a continuación. Para hacer válido el derecho de garantía, proceda de la siguiente forma:

1. Estas condiciones de garantía regulan prestaciones de la garantía adicionales. Sus derechos legales a prestación de garantía no se ven afectados por la presente garantía. Nuestra prestación de garantía es gratuita para usted.
2. La prestación de garantía se extiende exclusivamente a defectos ocasionados por fallos de material o de producción y está limitada a la reparación de los mismos o al cambio del aparato. Tenga en consideración que nuestro aparato no está indicado para un uso comercial, en taller o industrial. Por lo tanto, no procederá un contrato de garantía cuando se utilice el aparato en zonas industriales, comerciales o talleres, así como actividades similares. De nuestra garantía se excluye cualquier otro tipo de prestación adicional por daños ocasionados por el transporte, daños ocasionados por la no observancia de las instrucciones de montaje o por una instalación no profesional, no observancia de las instrucciones de uso (como, p. ej., conexión a una tensión de red o corriente no indicada), aplicaciones impropias o indebidas (como, p. ej., sobrecarga del aparato o uso de herramientas o accesorios no homologados), no observancia de las disposiciones de mantenimiento y seguridad, introducción de cuerpos extraños en el aparato (como, p. ej., arena, piedras o polvo), uso violento o influencias externa (como, p. ej., daños por caídas), así como por el desgaste habitual por el uso. Esto se aplica especialmente en aquellas baterías para las que ofrecemos un plazo de garantía de 12 meses.  
El derecho a garantía pierde su validez cuando ya se hayan realizado intervenciones en el aparato.
3. El periodo de garantía es de 2 años y comienza en la fecha de la compra del aparato. El derecho de garantía debe hacerse válido, antes de finalizado el plazo de garantía, dentro de un periodo de dos semanas una vez detectado el defecto. El derecho de garantía vence una vez transcurrido el plazo de garantía. La reparación o cambio del aparato no conllevará ni una prolongación del plazo de garantía ni un nuevo plazo de garantía ni para el aparato ni para las piezas de repuesto montadas. Esto también se aplica en el caso de un servicio in situ.
4. Para hacer efectivo su derecho a garantía, envíe gratuitamente el aparato defectuoso a la dirección indicada a continuación. Adjunte el original del ticket de compra u otro tipo de comprobante de compra con fecha. ¡A tal efecto, guarde en lugar seguro el ticket de compra como comprobante! Describa con la mayor precisión posible el motivo de la reclamación. Si nuestra prestación de garantía incluye el defecto aparecido en el aparato, recibirá de inmediato un aparato reparado o nuevo de vuelta.

Naturalmente, también solucionaremos los defectos del aparato que no se encuentren comprendidos o ya no se encuentren comprendidos en la garantía, en este caso contra reembolso de los costes. Para ello, envíe el aparato a nuestra dirección de servicio técnico.

**Einhell Chile S.A.**  
La Farfana 400; Galpón G10;  
Pudahuel Sur; Santiago - Chile  
Phone: +56 2 25448500  
centro.technico@einhell.com  
www.einhell.cl

**Características técnicas**

Tensión de red: ..... 230 V~ 50 Hz  
Consumo de energía: ..... 2000 W  
Temperatura: ..... 50°C/nivel 1  
..... 50-550°C/nivel 2  
..... 50-550°C/nivel 3  
Volumen de aire: ..... 250 l/min /nivel 1  
..... 250 l/min /nivel 2  
..... 500 l/min /nivel 3  
Clase de protección: ..... II/□  
Peso: ..... 0,9 kg

## Certificado de Garantía

Nuestros productos son sometidos a controles de calidad. No obstante, consideramos que cualquier aparato en condición normal de uso pueda presentar alguna falla. Para este caso, Einhell de Colombia S.A.S dispone de servicio de servicio autorizado en diferentes ciudades.

### Herramientas importadas por Einhell Colombia S.A.S

- Einhell - RED/EXPERT/ EXPERT plus **2 años de garantía.**
- Einhell – BLUE/HOME/CLASSIC / BAVARIA **1 año de garantía.**

**Esta garantía es válida desde la fecha de compra.**

### Para hacer válido el derecho de garantía:

- Considere, nuestra garantía es gratuita.
- El usuario debe acudir directamente a la red de servicio, allí encontrará asesoría, atención adecuada y profesional.
- Presente y entregue una copia de su factura de compra
- En caso de no haber centro de servicio en su ciudad, comuníquese al departamento Técnico de Einhell de Colombia S.A.S en Bogotá a los teléfonos:
  - - (57) 1 6092133
  - - (57) 1 6092136
- - También puede enviar un correo a: [servicio.colombia@einhell.com](mailto:servicio.colombia@einhell.com) de esta manera podemos coordinar su reparación.
- Para este caso es importante tener presente las siguientes recomendaciones:
  - Asegúrese de enviar el equipo sin accesorios
  - Dentro de la caja para su envío, anexe copia de su factura de compra
  - Sus datos completos (nombre, dirección, teléfono, ciudad)
  - Esta información es indispensable para mantenerlo informado y el retorno de la máquina, todos los gastos son asumidos por Einhell Colombia S.A.S

### La Garantía no Incluye:

- 1- Daños ocasionados por accidentes.
- 2- No presentar copia de la factura de compra.
- 2- Uso en la ejecución de funciones para las que no han sido diseñadas o conexiones diferentes a 110V.
- 3- Reparación en talleres no autorizados.
- 4- Accesorios partidos o desgastados.
- 5- Enmendaduras en los datos de la garantía o factura de compra.
- 6- Productos cuyo canal de comercialización sea diferente al establecido por Einhell Colombia S.A.S y sus distribuidores autorizados.

**EINHELL COLOMBIA S.A.S**  
ZONA FRANCA DE BOGOTA  
RED SUPPLY CHAIN DE COLOMBIA SAS  
CRA 106 NO. 15 - 25 MZ 16 BOD 3-4 LOTE 114 D  
BOGOTA – COLOMBIA  
TEL.: (57) 1 6092133  
(57) 1 6092136  
[servicio.colombia@einhell.com](mailto:servicio.colombia@einhell.com)

**Características técnicas**

Tensión de red: ..... 110 V~ 60 Hz  
Consumo de energía: ..... 2000 W  
Temperatura: ..... 50°C/nivel 1  
..... 50-550°C/nivel 2  
..... 50-550°C/nivel 3  
Volumen de aire: ..... 250 l/min /nivel 1  
..... 250 l/min /nivel 2  
..... 500 l/min /nivel 3  
Clase de protección: ..... II/□  
Peso: ..... 0,9 kg

## CERTIFICADO DE GARANTIA

Ardiles Import S.A.C. garantiza al comprador original el buen funcionamiento de esta unidad, por el término de 12 meses\*\*, comenzando desde la fecha de compra, documentado por la factura de compra, obligándose a sustituir o reparar sin cargo las partes que resulten de un funcionamiento defectuoso. Se entiende por sustituir el reemplazo de la pieza por otra igual o similar a la original, y que a nuestro juicio asegure al correcto funcionamiento de la unidad, no estando Ardiles Import S.A.C. obligada en ningún caso al cambio de la unidad completa. Las reparaciones se efectuarán en nuestros talleres autorizados. Las reparaciones se efectivizarán en un plazo máximo de treinta (30) días a partir del recibo fehaciente de solicitud de la reparación en nuestra Área de Servicio al Cliente o centro de Servicio Técnico Autorizado (según corresponda), quienes le otorgarán número de "Orden de Servicio" correspondiente. Este plazo podrá ser ampliado, previa comunicación del prestatario del servicio al usuario siempre y cuando razones de fuerza mayor y/o caso fortuito así lo obliguen. Por tratarse de bienes fabricados con componentes importados y en caso de no contar con los mismos, el tiempo de reparación estará condicionado a las normas vigentes para la importación de partes.

Toda intervención de nuestro personal, realizado a pedido del comprador dentro del plazo de esta garantía, que no fuera obligado por falla o defecto alguno, cubierto por este certificado, deberá ser abonado por el interesado de acuerdo a la tarifa vigente e inclusive se cobrará la visita correspondiente, si la hubiere.

Se deja constancia que la garantía no cubre daños ocasionados al acabado del gabinete, roturas, golpes, ralladuras etc., como así tampoco las baterías ni los daños ocasionados por deficiencias o interrupciones que afecten el circuito eléctrico de conexión; o si los daños fueran producidos por causas de fuerza mayor o caso fortuito, y los ocasionados por mudanzas o traslados.

\*\*Para averiguar el servicio técnico de Einhell autorizado más próximo, comuníquese al (01) 319-0660 extensión 650 o al e-mail: servicio.clientes@ardilesimport.com.

### CONDICIONES DE LA GARANTIA

Las Herramientas Eléctricas solamente deben ser conectadas a la red de alimentación eléctrica de 220 voltios, 60Hz, corriente alterna.

La garantía caduca automáticamente:

- a) Si la herramienta fuera abierta examinada, alterada, falsificada, modificada o reparada por terceros no autorizados.
  - b) Si cualquier pieza, parte o componente agregado al producto fuera clasificado como no original.
  - c) Si el número de serie que identifica la herramienta se encontrara adulterado ilegible o borrado.
  - d) Quedan excluidos de la presente garantía los eventuales efectos derivados del desgaste natural del artefacto, como por ejemplo bujes, carbones, rodamientos, colectores o por negligencia del comprador o usuario en el cumplimiento de las instrucciones que figuran en el Manual de Uso.
  - e) Las herramientas de corte, como por ejemplo sierras, fresas y abrasivos, deberán ser compatibles con las especificaciones de la máquina.
  - f) Quedan excluidas de la cobertura de la garantía las baterías en caso de herramientas eléctricas a batería, el cargador de batería y las conexiones del cargador de batería hacia la red eléctrica de 220V, 60Hz así como partes y piezas consumibles.
- Responsabilidades del Comprador
- 1) Para una atención en condición de garantía deberá presentarse la factura original de compra al servicio técnico autorizado, cada vez que este lo solicite.
  - 2) Respetar y cumplir las instrucciones en el Manual de Uso que está incluido como documentación dentro del producto / embalaje original.
  - 3) Conectar el cable de alimentación eléctrica provisto a la toma de instalación eléctrica de su domicilio o lugar de uso con puesta a tierra, circuito protegido con llave termo magnética y disyuntor, en caso que le producto adquirido por el comprador lo requiere. En caso de duda, consulte a un electricista matriculado.



4) Verificar que la tensión de la línea eléctrica corresponda a 220V, 60Hz corriente alterna. Ardiles Import S.A.C. no se responsabiliza por daños y/o deterioros que eventualmente se pueden ocasionar a terceros. En ningún caso Ardiles Import S.A.C. será responsable respecto del comprador o de cualquier otra parte por cualquier daño, incluyendo lucro cesante, ahorro perdido o cualquier otro perjuicio directo o indirecto, relacionado con el uso o con la imposibilidad de uso del producto. En ningún caso la responsabilidad de Ardiles Import S.A.C. respecto del comprador o de cualquier otra parte (como eventual consecuencia de un reclamo fundado en contrato o en obligaciones extracontractuales) podrá exceder un monto total equivalente al precio de compra del producto.

#### Importante

El presente certificado anula cualquier otra garantía implícita o explícita, por la cual y expresamente no autorizamos a ninguna otra persona, sociedad o asociación a asumir por nuestra cuenta ninguna responsabilidad con respecto a los productos Einhell.

Importa y garantiza en el Perú:

**Ardiles Import S.A.C.**  
Avenida Santa María 230  
Urb. La Aurora, Ate, Lima • Central: (01) 319-0660  
servicio.clientes@ardilesimport.com  
ventas@ardilesimport.com  
www.ardilesimport.com

**Características técnicas**

Tensión de red: ..... 220 V~ 60 Hz  
Consumo de energía: ..... 2000 W  
Temperatura: ..... 50°C/nivel 1  
..... 50-550°C/nivel 2  
..... 50-550°C/nivel 3  
Volumen de aire: ..... 250 l/min /nivel 1  
..... 250 l/min /nivel 2  
..... 500 l/min /nivel 3  
Clase de protección: ..... II/□  
Peso: ..... 0,9 kg



A series of horizontal lines for writing, starting from the top right of the page and extending downwards. The first line is partially obscured by the pencil illustration.



EH 04/2016 (01)

