

Ⓢ **Original-bruksanvisning**
Bordscirkelsåg

Ⓕ **Alkuperäiskäyttöohje**
Pöytäpyörösaha

Einhell®

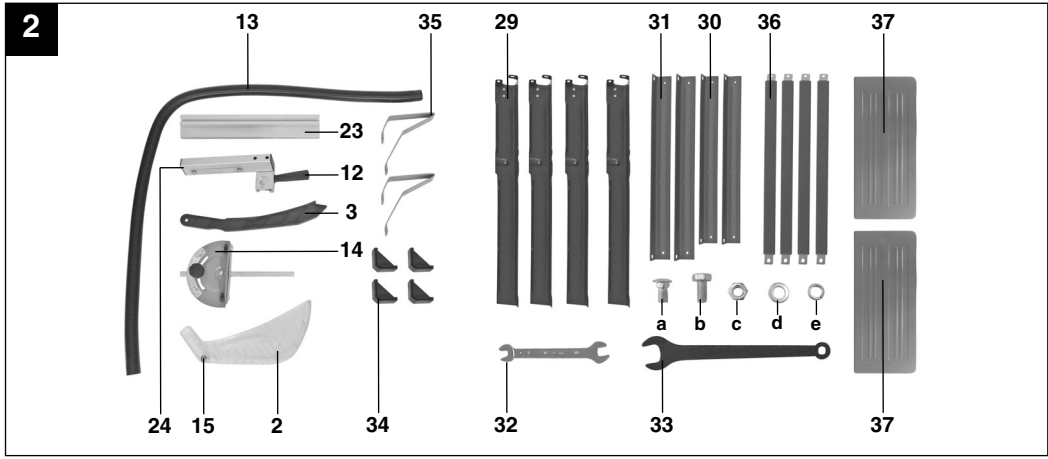
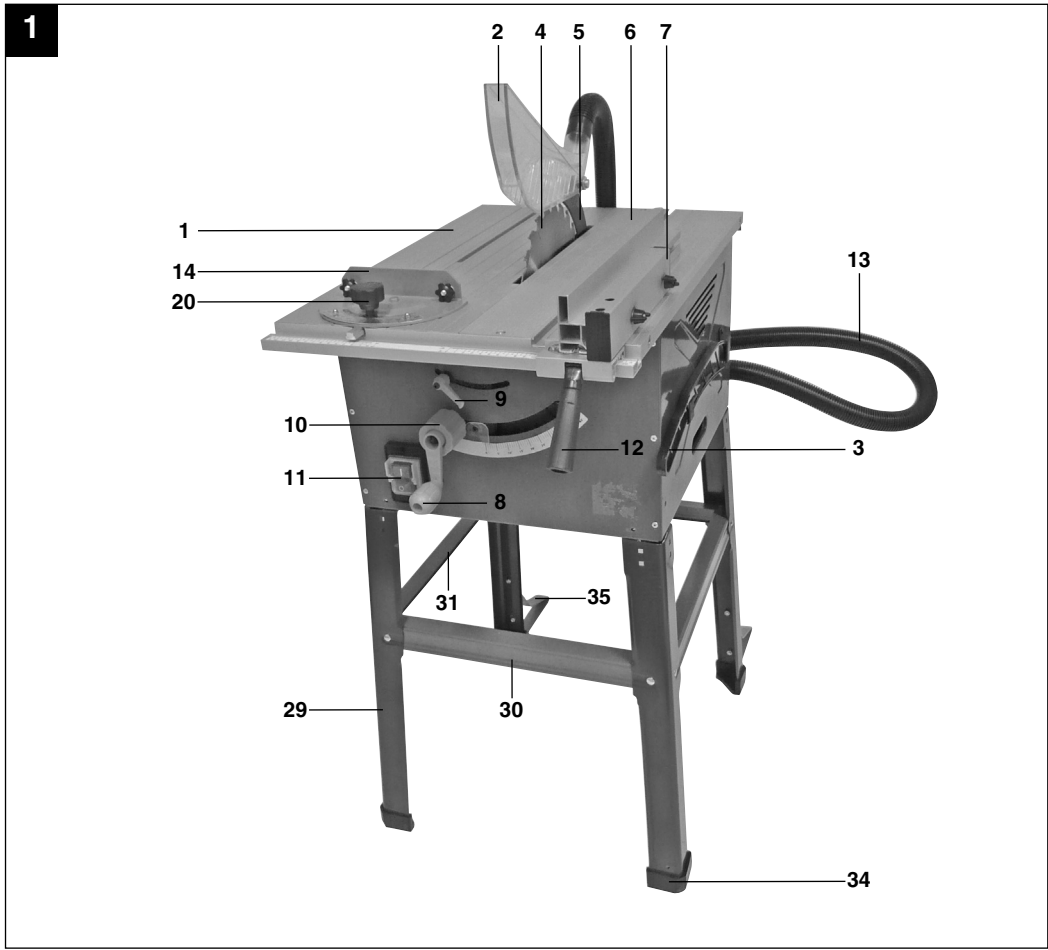
3

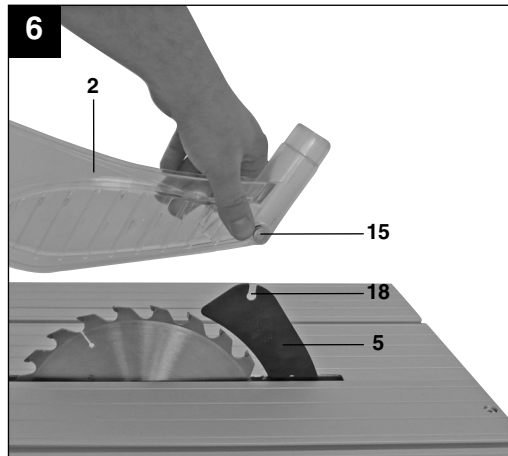
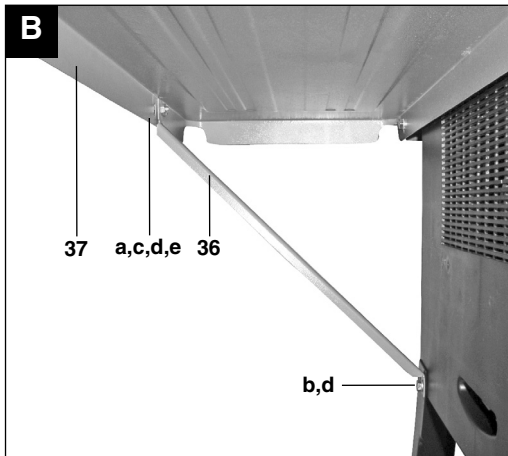
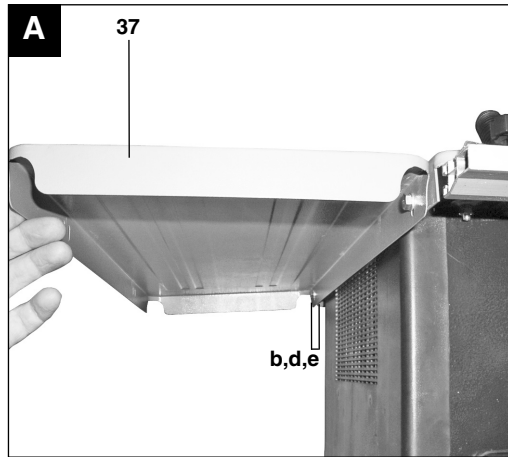
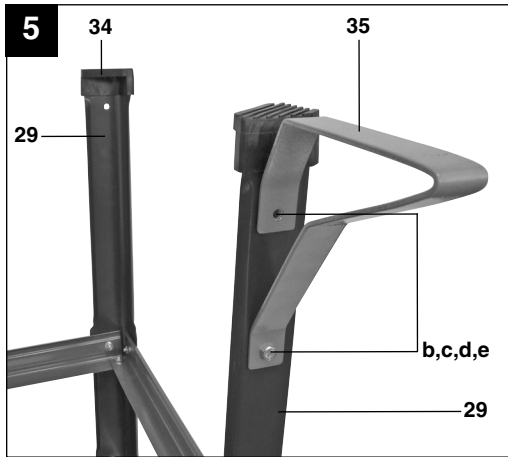
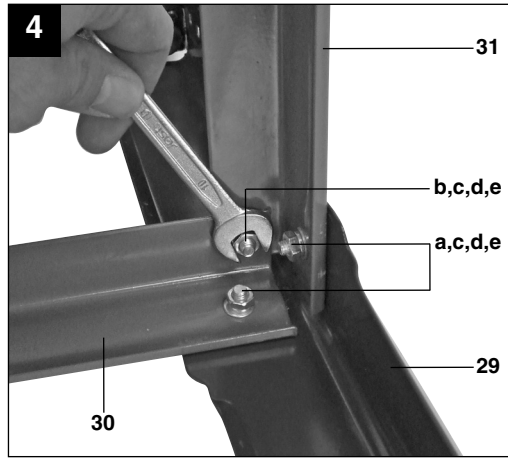
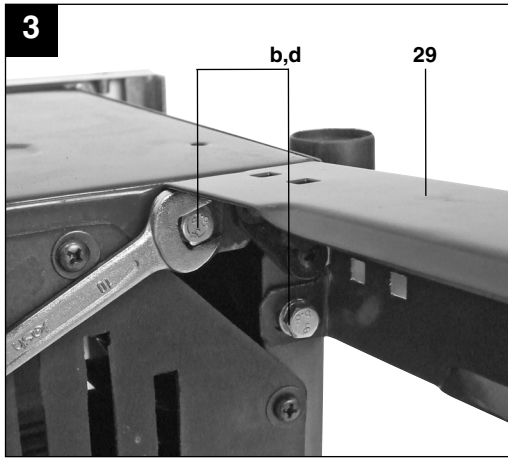
CE

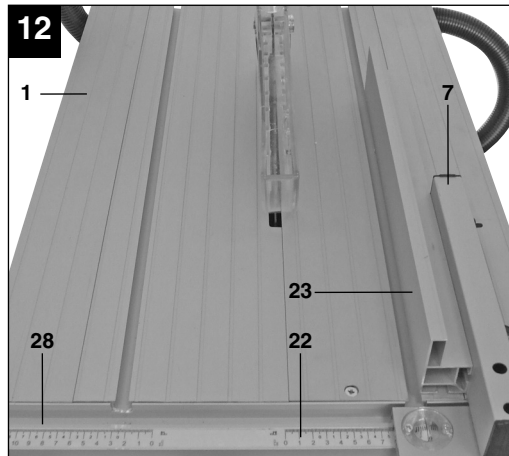
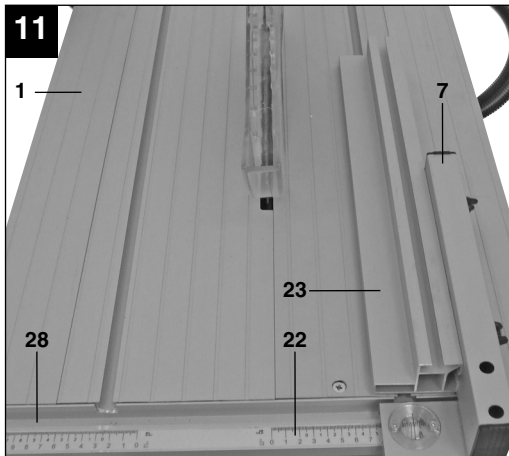
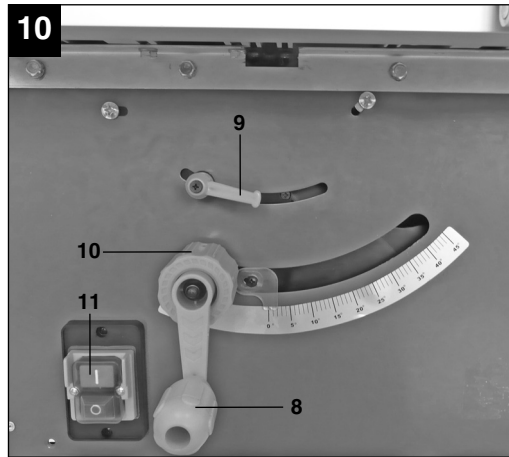
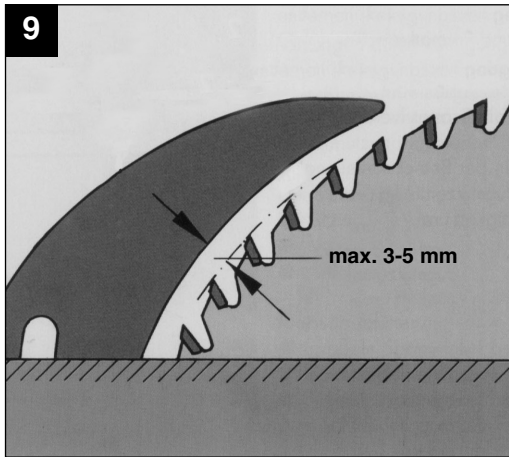
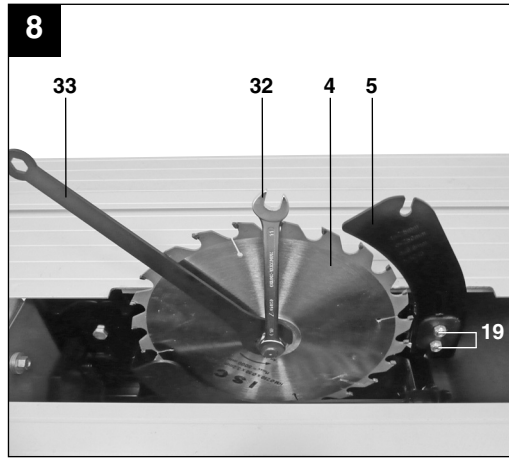
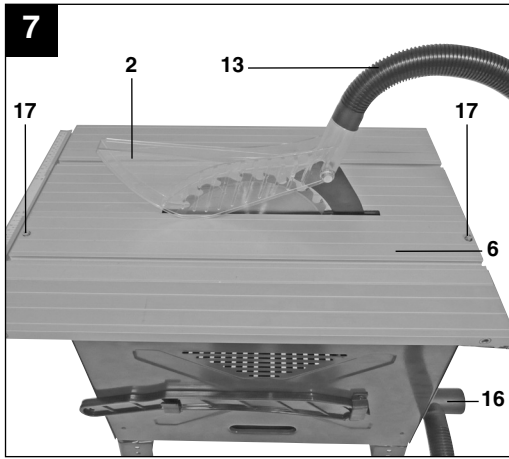
Art.-Nr.: 43.407.70

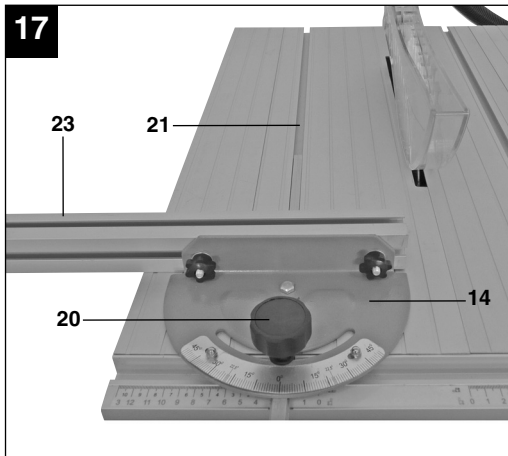
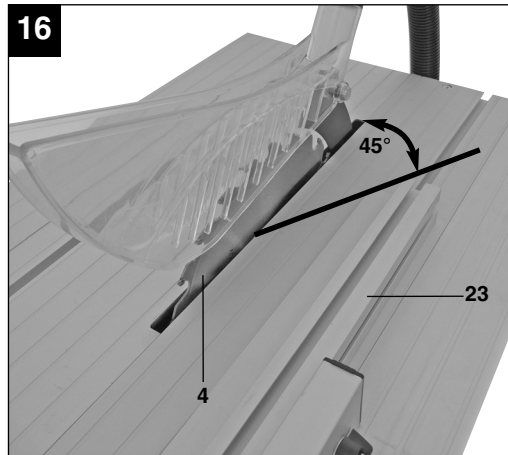
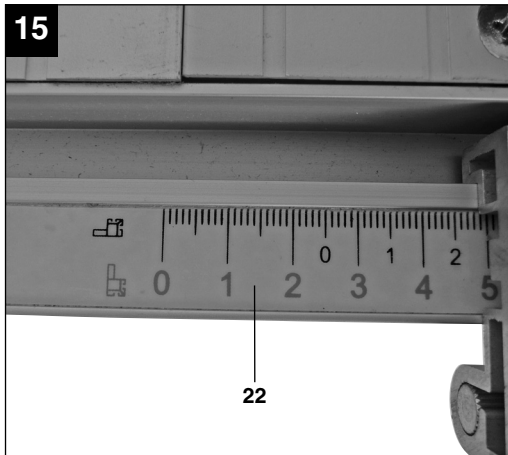
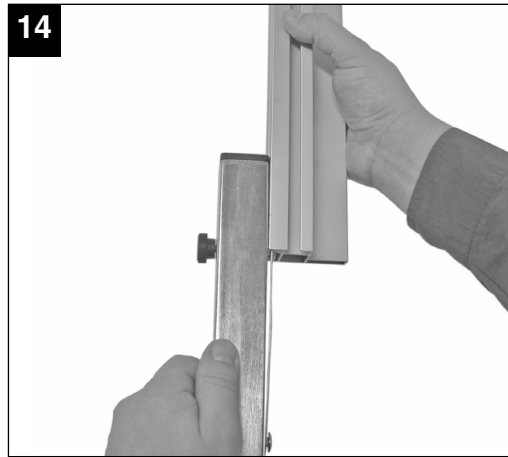
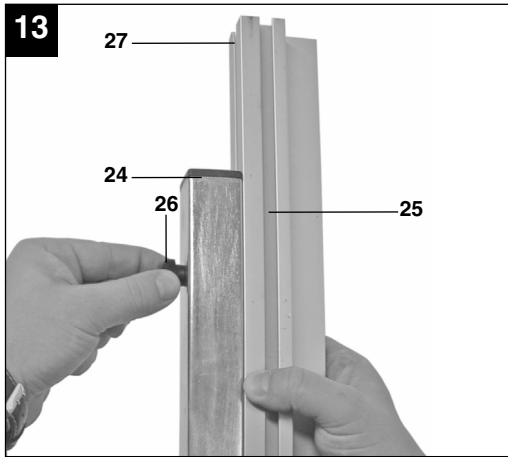
I.-Nr.: 01018

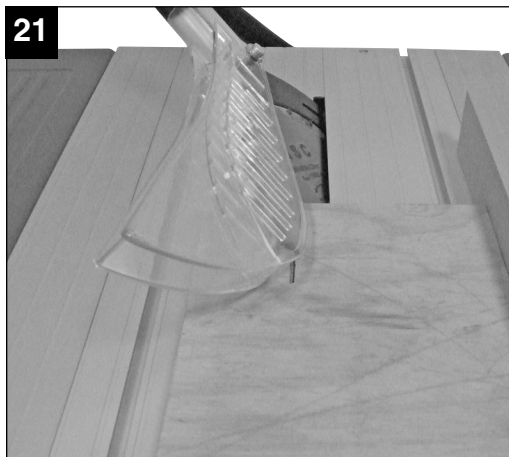
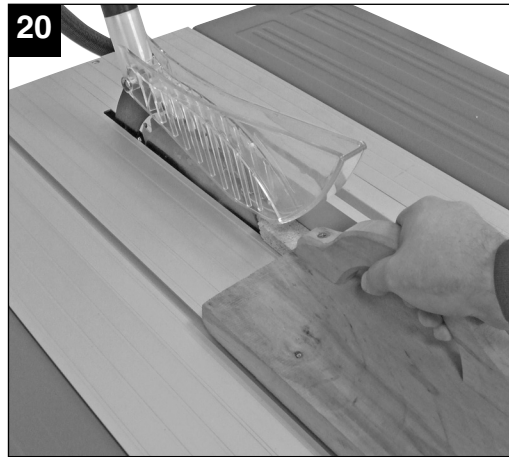
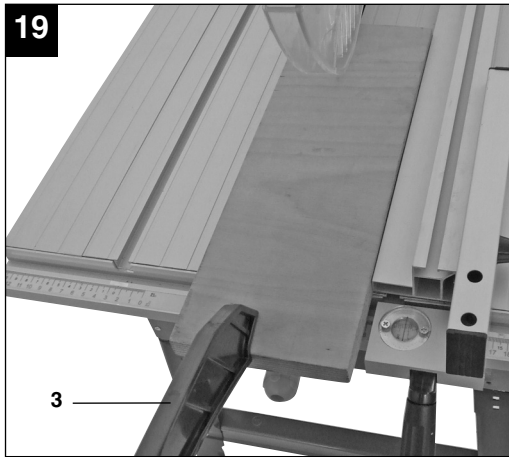
BT-TS 1500











Innehållsförteckning

1. Säkerhetsanvisningar
2. Beskrivning av maskinen
3. Leveransomfattning
4. Ändamålsenlig användning
5. Tekniska data
6. Innan du använder maskinen
7. Använda maskinen
8. Drift
9. Byta ut nätkabeln
10. Rengöring, underhåll och reservdelsbeställning
11. Skrotning och återvinning

S**⚠ Obs!**

Innan maskinerna kan användas måste särskilda säkerhetsanvisningar beaktas för att förhindra olyckor och skador. Läs därför noggrant igenom denna bruksanvisning och dessa säkerhetsanvisningar. Förvara den på ett säkert ställe så att du alltid kan hitta önskad information. Om maskinen ska överlätas till andra personer måste även denna bruksanvisning och dessa säkerhetsanvisningar medfölja. Vi övertar inget ansvar för olyckor eller skador som har uppstått om denna bruksanvisning eller dessa säkerhetsanvisningar åsidosätts.

1. Säkerhetsanvisningar

Gällande säkerhetsanvisningar finns i det bifogade häftet.

⚠ VARNING!

Läs igenom alla säkerhetsanvisningar och instruktioner. Om säkerhetsanvisningarna eller instruktionerna inte beaktas på avsett vis finns det risk för elektriska slag, brand och/eller allvarliga personskador.

Spara på alla säkerhetsanvisningar och instruktioner för framtida bruk.

2. Beskrivning av maskinen

1. Sågbord
2. Skydd till sågklinga
3. Påskjutare
4. Sågklinga
5. Klyvkniv
6. Sågplatta
7. Klyvanhåll
8. Vev
9. Spärrhandtag
10. Handtag för vinkelinställning
11. Strömbrytare
12. Excenterspak
13. Spånsugslang
14. Geringsanhåll
15. Snabbspärr för skydd till sågklinga
16. Utsugningsadapter
17. Skruv med försänkt huvud (sågplatta)
18. Spår (klyvkniv)
19. Skruvar (klyvkniv)
20. Råfflad skruv (geringsanhåll)
21. Spår (sågbord)
22. Skala
23. Anslagslist
24. Hållare

25. Skåra
26. Råfflad skruv
27. Skåra
28. Styrskena
29. Stativben
30. Tvärbalkar
31. Längsbalkar
32. Gaffelnyckel
33. Nyckel
34. Gummifötter
35. Extra stativben
36. Stödarmar
37. Bordsbreddningsdelar

Monteringsmaterial:

- a Skruv med rund skalle
- b Sexkantskruv
- c Mutter
- d Distansbricka
- e Låsring

3. Leveransomfattning

Ta ut alla delar ur förpackningen och kontrollera att allt är komplett.

- Bordscirkelsåg
- Skydd till sågklinga (2)
- Påskjutare (3)
- 2 st hårdmetallsågklingor (4)
- Klyvanhåll (7)
- Spånsugslang (13)
- Geringsanhåll (14)
- Anslagslist (23)
- 4 st stativben (29)
- 2 st tvärbalkar (30)
- 2 st längsbalkar (31)
- Gaffelnyckel (32)
- Nyckel (33)
- 4 st gummifötter (34)
- 2 st extra stativben (35)
- 4 st stödarmar (36)
- 2 st bordsbreddningsdelar (37)
- 8 st skruvar med rund skalle (a)
- 24 st sexkantskruvar (b)
- 20 st muttrar (c)
- 36 st distansbrickor (d)
- 24 st låsringar (e)
- Bruksanvisning
- Säkerhetsanvisningar

4. Ändamålsenlig användning

Bordscirkelsågen är avsedd för längs- och tvärsågning (endast med geringsanhåll) av olika slags virke med hänsyn till maskinens storlek. Rundvirke av olika slag får **inte** sågas.

Maskinen får endast användas till sitt avsedda ändamål.

Användningar som sträcker sig utöver detta användningsområde är ej ändamålsenliga. För materialskador eller personskador som resulterar av sådan användning ansvarar användaren/operatören själv. Tillverkaren övertar inget ansvar. Endast passande sågklingor (HM- eller CV-sågklingor) får användas till denna maskin. Det är förbjudet att använda olika slags HSS-sågklingor eller delningsklingor.

Till utrustningens ändamålsenliga användning hör också att säkerhetsanvisningarna samt monteringsanvisningarna och drifvanvisningar i bruksanvisningen beaktas.

Personer som använder och underhåller maskinen måste känna till utrustningens funktioner och ha instruerats om eventuella faror.

Dessutom ska gällande arbetarskyddsföreskrifter följas exakt. Övriga allmänna regler för arbetsmedicinska och säkerhetstekniska områden ska även beaktas.

Om maskinen ändras leder detta till att tillverkarens ansvar för därutav resulterande skador upphör att gälla. Trots ändamålsenlig användning kan särskilda resterande riskfaktorer inte uteslutas helt. På grund av maskinens konstruktion och sammansättning kan följande faror uppstå under drift:

- Risk för skador om personer rör vid sågklingan inom ej skyddat sågningsområde.
- Risk för skärskador vid ingrepp i den roterande sågklingan.
- Risk för att arbetsstycken eller delar slår tillbaka.
- Risk för att sågklingan bryts sönder.
- Risk för att defekta hårdmetalldelar slungas ut från sågklingan.
- Risk för hörselskador vid otillräckligt bullerskydd.
- Risk för hälsofarliga emissioner av trädammslag vid användning inom slutna utrymmen.

Tänk på att våra produkter endast får användas till ändamålsenligt syfte och inte har konstruerats för yrkesmässig, hantverksmässig eller industriell användning. Vi ger därför ingen garanti om maskinen används inom yrkesmässiga, hantverksmässiga eller industriella verksamheter eller vid liknande aktiviteter.

5. Tekniska data

Växelströmsmotor	230 V ~ 50Hz
Effekt P	S1 1 200 W S6 40 % 1 500 W
Tomgångsvarvtal n_0	5 700 min ⁻¹
Hårdmetallsågklinga	Ø 250 x Ø 30 x Ø 2,8 mm
Antal tänder	24
Bordets storlek	630 x 445 mm
Bordsbreddningsdel L/R	620 x 250 mm
Såghöjd max.	73 mm / 90° 65 mm / 45°
Steglös höjdställning	0 - 73 mm
Steglöst svängbar sågklinga	0° - 45°
Uttag för spånutsugning	Ø 35 mm
Vikt	25 kg

Driftslag S6 40 %: Kontinuerlig drift med intermittent belastning (arbetscykel 10 min). För att undvika att motorn värms upp till otillåtet höga temperaturer, får motorn köra med angiven nominell effekt 40 % av arbetscykeln, och därefter 60 % av arbetscykeln utan belastning.

Bulleremissionsvärden

Buller- och vibrationsvärden har bestämts enligt EN 61029-1.

Ljudtrycksnivå L_{pA}	93,4 dB(A)
Osäkerhet K_{pA}	3 dB
Ljudeffektnivå L_{WA}	106,4 dB(A)
Osäkerhet K_{WA}	3 dB

Angivna värden är emissionsvärden och måste därför inte tvunget motsvara säkra arbetsplatsvärden. Även om det finns ett samband mellan emissions- och immissionsnivåer, är det inte möjligt att utifrån dessa värden härleda om ytterligare försiktighetsåtgärder är nödvändiga eller ej. Faktorer som kan påverka den aktuella immissionsnivån vid arbetsplatsen kan t ex vara hur lång tid som inverkan föreligger, arbetsrummets form, andra bullerkällor osv, t ex antal maskiner och andra angränsande arbetsprocesser. Tillförlitliga arbetsplatsvärden kan även variera från land till land. Denna information syftar dock till att hjälpa användaren att bättre uppskatta vilka faror och risker som föreligger.

Begränsa uppkomsten av buller och vibration till ett minimum!

- Använd endast intakta maskiner.
- Underhåll och rengör maskinen regelbundet.
- Anpassa ditt arbets sätt till maskinen.
- Överbelasta inte maskinen.
- Lämna in maskinen för översyn vid behov.
- Slå ifrån maskinen om den inte används.
- Bär handskar.

6. Innan du använder maskinen

- Dra alltid ut stickkontakten innan du gör några inställningar på maskinen.
- Packa upp bordscirkelsågen och kontrollera om den ev. har skadats i transporten.
- Innan maskinen tas i drift måste alla skydd och säkerhetsanordningar ha monterats på avsett vis.
- Sågklingan måste kunna rotera fritt.
- Var uppmärksam på främmande föremål, t ex spik eller skruv, om virket som ska sågas redan har bearbetats.
- Innan du slår på maskinen med strömbrytaren måste du övertyga dig om att sågklingan är rätt monterad och att de rörliga delarna inte klämmer.
- Övertyga dig om att uppgifterna på typskylten stämmer överens med nätets data innan du ansluter maskinen till vägguttaget.

6.1 Montera maskinen

Obs! Dra alltid ut stickkontakten om du ska underhålla, bestycka eller ställa in cirkelsågen.

6.1.1 Montera understället (bild 3 - 5)

- Vrid runt bordscirkelsågen och lägg den på golvet.
- Skruva fast de fyra stativbenen (29) på maskinen så att de två borrhålen som finns på undersidan av de båda stativbenen (29) pekar mot baksidan av maskinen.
- Skruva sedan fast länbgsbalkarna (31) och tvärbalkarna (30) löst på stativbenen (29). **Obs!** De längre balkarna måste användas på sidan.
- Dra sedan åt alla skruvar och muttrar i golvstativet.
- Skruva fast de extra stativbenen (35) på de bakre stativbenen (29) så att de pekar mot maskinens baksida.
- Sätt sedan de fyra gummifötterna (34) på undersidan av stativbenen (29).

6.1.2 Montera bordsbreddningsdelen (bild A-B)

- Montera bordsbreddningsdelarna (37) löst på sågbordet (1) med sexkantskruvar (b), distansbrickor (d) och låsringar (e) (bild A). **Obs!** De båda bordsbreddningsdelarna är markerade med A och B. Montera bordsbreddningsdel A på vänster och bordsbreddningsdel B på höger sida.
- Skruva fast stödarmarna (36) löst vid bordscirkelsågen och bordsbreddningsdelarna (37) (bild B).
- Justera in bordsbreddningsdelarna (37) till samma plan som sågbordet.
- Dra därefter åt samtliga skruvar.

6.2 Montera / demontera skydd till sågklingan (bild 6-7)

- Sätt skyddet till sågklingan (2) på spaltkniven (5). Tryck in knoppen (15) så att spärstiftet till skyddet glider in i spåret (18) i klyvkniven. Släpp knoppen (15) och kontrollera att skyddet till sågklingan (2) sitter fast.
- Anslut spånsugslangen (13) till utsugningsadaptorn (16) och till skyddets (2) utsugningsrör.
- Anslut en lämplig spånsug vid utsugningsadaptorns (16) utgång.
- Demontera i omvänd ordningsföljd.

Obs!

Innan du börjar såga måste skyddet till sågklingan (2) sänkas ned mot arbetsstycket.

6.3 Byta ut sågplattan (bild 7)

- Byt ut sågplattan om den är sliten eller skadad eftersom det annars finns risk för personskador.
- Ta av skyddet till sågklingan (2) (se även punkt 6.2).
- Ta bort de två försänkta skruvarna (17).
- Ta ut den slitna sågplattan (6).
- Montera den nya sågplattan i omvänd ordningsföljd.

6.4 Montera / byta sågklingan (bild 8)

- **Obs! Dra ut stickkontakten.**
- Lossa på de två försänkta skruvarna och ta sedan ut sågplattan (se 6.3).
- Lossa på muttern genom att vrida med en nyckel (strl. 33) vid muttern och hålla emot med en gaffelnyckel (strl. 32) vid motoraxeln. **Obs!** Vrid muttern i sågklingans rotationsriktning.
- Ta av den yttre flänsen och dra sedan av den gamla klingan från den inre flänsen i en rörelse snett nedåt.
- Rengör sågklingans fläns noggrant innan du monterar den nya sågklingan.
- Sätt in den nya sågklingan i omvänd ordningsföljd

och dra sedan åt.

Obs! Beakta rotationsriktningen. Tändernas sågvinkel måste vara i rotationsriktningen, dvs. framåt (se pilen på skyddet).

- Montera tillbaka skyddet till sågklingan (2) och justera det därefter (se 6.2).
- Kontrollera att alla skyddsanordningar är funktionsdugliga innan du använder sågen igen.

6.5 Ställa in klyvkniven (bild 8-9)

- **Obs! Dra ut stickkontakten.**
- Ställ in sågklingan (4) på maximalt sågdjup och i läget 0° samt spärra därefter.
- Demontera skyddet till sågklingan (se 6.2).
- Ta ut sågplattan (6) (se 6.3).
- Lossa på fästskruvarna (19).

6.5.1. Inställning för maximal sågning (bild 7-9)

- Skjut klyvkniven (5) uppåt tills avståndet mellan sågbordet (1) och klyvknivens ovkant (5) uppgår till ca 10 cm.
- Avståndet mellan sågklingan (4) och klyvkniven (5) bör uppgå till 3-5 mm.
- Dra åt skruvarna (19) på nytt och montera sedan sågplattan (6) (bild 7).

7. Använda maskinen

7.1. Strömbrytare (bild 10)

- Tryck på den gröna knappen "I" för att slå på sågen. Vänta tills sågklingan har nått sitt maximala varvtal innan du börjar såga.
- Tryck på den röda knappen "0" för att slå ifrån sågen på nytt.

7.2. Sågdjup (bild 10)

Vrid på handhjulet (8) för att ställa in sågklingan (4) på avsett sågdjup.

Motsols: större sågdjup

Medsols: mindre sågdjup

7.3. Klyvanhåll

7.3.1. Anhållshöjd (bild 11-14)

- Det bifogade klyvanhållet (7) har två olika höga styrningsytor.
- Beroende på tjockleken i materialet som ska sågas, måste anslagslisten (23) som visas i bild 12 användas för tjockt material och listen i bild 11 användas för tunt material.
- För att ändra anslagslisten (23) till den lägre styrningsytan måste de båda räfflade skruvarna (26) lossas för att anslagslisten (23) ska kunna

tas av från hållaren (24).

- Ta ut de båda räfflade skruvarna (26) genom det ena spåret (27) i anhållslisten (23) och sätt sedan in dem i det andra spåret (25).
- Montera anhållslisten (23) på hållaren (24) på nytt.
- Ställ in till den övre styrningsytan på samma sätt.

7.3.2. Sågbredd

- Använd klyvanhållet (7) vid längssågning av virke.
- Klyvanhållet (7) kan monteras på båda sidorna av sågbordet (1).
- Sätt in klyvanhållet (7) i sågbordets (1) styrskåra (28).
- Ställ in klyvanhållet (7) på avsett mått med hjälp av skalan (22) på styrskenan (28).
- Skalan (22) har dubbel gradering. Välj skala beroende på om du använder den övre eller den lägre styrningsytan på anslagslisten (23) (bild 15).
- Tryck ned excenterspaken (12) för att klämma fast klyvanhållet i avsett läge.

7.3.3. Ställa in anhållslängd (bild 16)

- För att undvika att arbetsstycket kläms fast kan anslagslisten (23) förskjutas i längdled.
- Tumregel: Den bakre delen av anhållet ligger emot en teoretisk linje som börjar ungefär i sågklingans mitt och löper bakåt under 45°.
- Ställ in den erforderliga sågbredden - Lossa på de räfflade skruvarna (26) och förskjut anhållslisten (23) så långt tills den teoretiska 45°-linjen rörs vid.
- Dra åt de räfflade skruvarna (26) på nytt.

7.4 Geringsanhåll (bild 17)

- Skjut in geringsanhållet (14) i sågbordets spår (21).
- Lossa på den räfflade skruven (20).
- Vrid på geringsanhållet (14) tills pilen står på avsett vinkelmått.
- Dra åt den räfflade skruven (20) på nytt.
- När du sågar större virkesstycken kan geringsanhållet (14) förlängas med anslagslisten (23) i klyvanhållet (7).

Obs!

- Skjut inte anslagslisten (23) för långt mot sågklingan.
- Avståndet mellan anslagslisten (23) och sågklingan (4) bör uppgå till ca 2 cm.

S**7.5. Ställa in vinkeln (bild 10)**

- Lossa på spärrhandtaget (9).
- Vrid runt handtaget (10) för att ställa in önskat vinkelmått på skalan.
- Spärra spärrhandtaget (9) i önskat vinkelläge.

8. Drift**Obs!**

- Efter varje ny inställning rekommenderar vi att du gör en provsågning för att kontrollera att måtten som har ställts in verkligen stämmer.
- Efter att du har slagit på sågen måste du vänta tills sågklingan har nått sitt maximala varvtal innan du börjar såga.
- Var försiktig vid insågning!
- Använd maskinen endast med en suganordning. Kontrollera och rengör utsugningskanalerna regelbundet.

8.1. Utföra längssågning (bild 18)

Vid längssågning sågas ett arbetsstycke igenom i hela sin längd. Tryck arbetsstyckets ena kant mot klyvanhållet (7) medan den platta sidan ligger på sågbordet (1). Skyddet (2) till sågklingan måste alltid vara sänkt över arbetsstycket. Vid längssågning får du aldrig stå i linje med sågriktningen.

- Ställ in klyvanhållet (7) med hänsyn till arbetsstyckets höjd och den avsedda bredden (se 7.3).
- Slå på sågen.
- Håll med handflatorna med fingrarna stängda på arbetsstycket och skjut arbetsstycket längs med klyvanhållet (7) och vidare in i sågklingan (4).
- Styr i sidled med vänster eller höger hand (beroende på var klyvanhållet är placerat) fram till skyddskåpens framkant.
- Skjut alltid igenom hela arbetsstycket fram till klyvknivens (5) slut.
- Låt virkesavfallet ligga kvar på sågbordet (1) tills sågklingan (4) har stannat helt.
- Spänn fast långa arbetsstycken för att förhindra att de tippar vid slutet av sågningen (t ex rullstativ eller liknande)

8.1.1 Såga smala arbetsstycken (bild 19)

- Om arbetsstycken som är smalare än 120 mm ska sågas på längden måste en påskjutare (3) **tvunget** användas. En påskjutare ingår i leveransen.
- **Byt genast ut påskjutaren om den är sliten eller skadad.**

8.1.2 Såga mycket smala arbetsstycken (bild 20)

- Om mycket smala arbetsstycken, dvs med en bredd under 30 mm, ska sågas på längden måste en skjutplatta tvunget användas
- Välj helst klyvanhållets lägre styringsyta.
- **Skjutplattan ingår inte i leveransen! (Kan erhållas i din specialbutik) Byt ut skjutplattan om den är sliten.**

8.2 Utföra snedsågning (bild 10/21)

- Använd alltid klyvanhållet (7) när du utför snedsågningar.
- Ställ sågklingan (4) på avsett vinkelmått (se 7.5).
- Ställ in klyvanhållet (7) beroende på arbetsstyckets bredd och höjd (se 7.3).
- Utför sågningen med hänsyn till arbetsstyckets bredd (se 8.1, 8.1.1 och 8.1.2).

8.3 Utföra kapsågning (bild 22)

- Skjut in geringsanhållet (14) i ett av sågbordets båda spår (21) och ställ sedan in det på avsett vinkelmått (se 7.4). Om sågklingan (4) dessutom ska snedställas, måste samma spår (21) användas som ska förhindra att din hand och geringsanhållet kommer i kontakt med skyddet till sågklingan
- Tryck arbetsstycket ordentligt mot geringsanhållet (14).
- Slå på sågen.
- Skjut geringsanhållet (14) och arbetsstycket mot sågklingan för att utföra sågningen.
- **Varning:**
Håll alltid fast arbetsstycket som förs framåt, inte den del som ska sågas av.
- Skjut alltid geringsanhållet (14) så långt framåt tills arbetsstycket har sågats igenom helt.
- Slå ifrån sågen på nytt.

Ta inte bort virkesavfallet förrän sågklingan har stannat helt.

9. Byta ut nätkabeln

Om nätkabeln till denna maskin har skadats måste den bytas ut av tillverkaren, kundtjänst eller av en annan person med liknande behörighet eftersom det annars finns risk för personskador.

10. Rengöring, underhåll och reservdelsbeställning

Dra alltid ut stickkontakten inför alla rengöringsarbeten.

10.1 Rengöring

- Håll skyddsanordningarna, ventilationsöppningarna och motorkåpan i så damm- och smutsfritt skick som möjligt. Torka av maskinen med en ren duk eller blås av den med tryckluft med svagt tryck.
- Vi rekommenderar att du rengör maskinen efter varje användningstillfälle.
- Rengör maskinen med jämna mellanrum med en fuktig duk och en aning såpa. Använd inga rengörings- eller lösningsmedel. Dessa kan skada maskinens plastdelar. Se till att inga vätskor tränger in i maskinens inre.

10.2 Kolborstar

Vid överdriven gnistbildning måste du låta en behörig elinstallatör kontrollera kolborstarna. Obs! Kolborstarna får endast bytas ut av en behörig elinstallatör.

10.3 Underhåll

I maskinens inre finns inga delar som kräver underhåll.

10.4 Reservdelsbeställning

Ange följande uppgifter när du beställer reservdelar:

- Produkttyp
- Produktens artikelnummer
- Produktens ID-nr.
- Reservdelsnumret för reservdelen

Aktuella priser och ytterligare information finns på www.isc-gmbh.info

11. Skrotning och återvinning

Maskinen ligger i en förpackning som fungerar som skydd mot transportskador. Denna förpackning består av olika material som kan återvinnas. Lämna in förpackningen till ett samlingsställe för återvinning. Maskinen och dess tillbehör består av olika material som t ex metaller och plaster. Lämna in defekta komponenter till ett godkänt samlingsställe i din kommun. Hör efter med din kommun eller med försäljaren i din specialbutik.

FIN

Sisällysluettelo

1. Turvallisuusmääräykset
2. Laitteen kuvaus
3. Toimituksen laajuus
4. Määräysten mukainen käyttö
5. Tekniset tiedot
6. Ennen käyttöönottoa
7. Käyttö
8. Käyttö
9. Verkkoliitännäsjohdon vaihto
10. Puhdistus, huolto ja varaosatilaukset
11. Käytöstäpoisto ja uusiokäyttö

⚠ Huomio!

Laitteita käytettäessä tulee noudattaa tiettyjä turvallisuusvaroitointia tapaturmien ja vaurioiden välttämiseksi. Lue sen vuoksi tämä käyttöohje / nämä turvallisuusmääräykset huolellisesti läpi. Säilytä käyttöohje hyvin, jotta siinä olevat tiedot ovat myöhemminkin milloin vain käytettävissäsi. Jos luovutat laitteen muille henkilöille, ole hyvä ja anna heille myös tämä käyttöohje / nämä turvallisuusmääräykset laitteen mukana. Emme ota mitään vastuuta tapaturmista tai vaurioista, jotka ovat aiheutuneet tämän käyttöohjeen tai turvallisuusohjeiden noudattamatta jättämisestä.

1. Turvallisuusmääräykset

Laitetta koskevat turvallisuusmääräykset löydät oheistetusta vihkosesta!

⚠ VAROITUS

Lue kaikki turvallisuusmääräykset ja ohjeet. Jos turvallisuusmääräyksiä tai muita ohjeita ei noudateta, saattaa tästä aiheutua sähköiskuja, tulipaloja ja/tai vaikeita vammoja.

Säilytä kaikki turvallisuusmääräykset ja ohjeet myöhempää tarvetta varten.

2. Laitteen kuvaus

- 1 Sahanpöytä
- 2 Sahanterän suojuus
- 3 Työntötukki
- 4 Sahanterä
- 5 Halkaisukiila
- 6 Pöydän sisäke
- 7 Samansuuntaisvaste
- 8 Käsikampi
- 9 Lukituskahva
- 10 Kulmansäädön kahva
- 11 Päälle-/pois-katkaisin
- 12 Epäkeskovipu
- 13 Poistoimuletku
- 14 Poikittaisvaste
- 15 Sahanteränsuojuksen pikalukitus
- 16 Poistoimusoitin
- 17 Uppokantaruuvit (pöydän sisäke)
- 18 Ura (halkaisukiila)
- 19 Ruuvit (halkaisukiila)
- 20 Pykäläräuvi (poikittaisvaste)
- 21 Ura (sahanpöytä)
- 22 Asteikko
- 23 Vastekisko
- 24 Pidike

- 25 Rako
- 26 Pykäläräuvi
- 27 Rako
- 28 Ohjauskisko
- 29 Jalat
- 30 Poikkituot
- 31 Pitkittäistuet
- 32 Leuka-avain
- 33 Avain
- 34 Kumijalat
- 35 Ylimääräiset tukijalat
- 36 Tuet
- 37 Pöydän levennykset

Asennusmateriaali:

- a kupukantaruuvi
- b kuusikantaruuvi
- c mutteri
- d aluslevy
- e jousirengas

3. Toimituksen laajuus

Ota kaikki osat pakkauksesta ja tarkasta, että ne ovat täysilukuiset.

- Pöytäpyörösa
- Sahanteränsuojuus (2)
- Työntötukki (3)
- 2 kovametalliarmeerattua sahanterää (4)
- Samansuuntaisvaste (7)
- Poistoimuletku (13)
- Poikittaisvaste (14)
- Vastekisko (23)
- 4 jalkaa (29)
- 2 poikkitukea (30)
- 2 pitkittäistukea (31)
- Leuka-avain (32)
- Avain (33)
- 4 kumijalkaa (34)
- 2 lisäjalkaa (35)
- 4 tukea (36)
- 2 pöydänlevennystä (37)
- 8 kupukantaruuvia (a)
- 24 kuusikantaruuvia (b)
- 20 mutteria (c)
- 36 aluslevyä (d)
- 24 jousirengasta (e)
- Käyttöohje
- Turvallisuusmääräykset

4. Määräysten mukainen käyttö

Pöytäpörosahaa käytetään kaikenlaatuisten puumateriaalien sahaamiseen pitkittäis- ja poikittaissuuntaan (vain poikittaisvasteen kera) koneen koosta riippuen. Minkäänlaisia pyöröpuita ei saa sahata.

Konetta saa käyttää ainoastaan sille määrättyyn tarkoitukseen.

Kaikkalainen tämän ylittävä käyttö ei ole määräysten mukaista. Kaikista tästä aiheutuvista vahingoista tai loukkaantumisista on vastuussa laitteen omistaja/käyttäjä eikä suinkaan sen valmistaja. Koneessa saa käyttää vain siihen sopivia sahanteriä (kovametalli- tai kromivanadium-sahanteriä). Pikaterässahanterien sekä kaikentyyppisten katkaisulaikkojen käyttö on kielletty.

Määräysten mukaisen käytön olennainen osa on myös työturvallisuusmääräysten sekä asennusohjeen ja käyttöoppaassa annettujen käyttöohjeiden noudattaminen.

Konetta käyttävien tai huoltavien henkilöiden tulee perehtyä koneeseen ja olla tietoisia mahdollisista vaaratekijöistä.

Lisäksi tulee voimassaolevia tapaturmanehkäisymääräyksiä noudattaa mitä tarkimmin. Muita yleisiä työterveydellisiä ja turvallisuusteknisiä sääntöjä tulee noudattaa.

Koneeseen tehdyt muutokset sulkevat valmistajan vastuun, myös tästä aiheutuvista vahingoista, kokonaan pois. Määräysten mukaisesta käytöstä huolimatta ei tiettyjä riskitekijöitä voida täysin sulkea pois. Koneen suunnittelusta ja rakenteesta johtuen saattaa esiintyä seuraavia riskejä:

- sahanterään koskettaminen sen peittämättömällä sahausalueella.
- pyörivään sahanterään tarttuminen (viiltohaavat)
- Työstökappaleiden ja työstökappaleen palojen takapotkut.
- Sahanterän murtumiset.
- Sahanterän virheellisten kovametalliosien poissinkoutuminen.
- Kuulovammat, ellei käytetä tarvittavia kuulosuojuksia.
- Käytettäessä konetta suljetuissa tiloissa syntyy terveydelle vaarallisia puupölypäästöjä .

Ole hyvä ja ota huomioon, että laitteitamme ei ole suunniteltu käytettäväksi pienteollisuus-, käsityöläis- tai teollisuustarkoituksiin. Emme hyväksy mitään takuuvaateita, jos laitetta käytetään pienteollisuus-, käsityöläis- tai teollisuustyöpaikoilla tai näihin verrattavissa olevissa toimissa.

5. Tekniset tiedot

Vaihtovirtamoottori	230V ~ 50Hz
Teho P	S1 1200 W S6 40% 1500 W
Joutokäyntikierrosuku n_0	5700 min ⁻¹
Kovametallisahanteriä	Ø 250 x Ø 30 x 2,8 mm
Hampaiden lukumäärä	24
Pöydän koko	630 x 445 mm
Pöydänlevennys vas/oik	620 x 250 mm
Leikkauskorkeus kork.	73 mm / 90° 65 mm / 45°
Korkeudensäätö portaattomasti	0 - 73 mm
Sahanteriä kääntyy portaattomasti	0° - 45°
Poistoimuliitانتä	Ø 35 mm
Paino	25 kg

Käyttötapa S6 40%: Läpivetokäyttö kuormitustauoilla (käyttöaika 10 minuuttia). Jotta moottori ei kuumene liiaksi, saa moottoria käyttää 40 % käyttöajasta ilmoitetulla nimellisteholla ja sen jälkeen sen tulee käydä 60 % käyttöajasta ilman kuormitusta.

Melunpäästöarvot

Melu- ja värinäarvot on mitattu standardin EN 61029-1 mukaisesti.

Äänen painetaso L_{pA}	93,4 dB(A)
Mittausvirhe K_{pA}	3 dB
Äänen tehotaso L_{WA}	106,4 dB(A)
Mittausvirhe K_{WA}	3 dB

Annetut arvot ovat päästöarvoja eivätkä ne siksi välttämättä ole varmoja työpaikalla esiintyviä arvoja. Vaikka päästö- ja ottotasojen välillä on tietty yhteys, ei tästä voida luotettavasti johtaa päätöstä, ovatko lisävarotoimet tarpeen vai eivät. Työpaikalla kulloinkin vallitsevaan ottotasoon vaikuttaviin tekijöihin kuuluvat vaikutuksen kesto, työtilan ominaispiirteet, muut melunlähteet jne., esim. koneiden lukumäärä ja muut vieressä suoritettavat työtapahumat. Luotettavat työpaikka-arvot voivat samoin vaihdella maasta toiseen. Näiden tietojen tarkoituksena on kuitenkin auttaa käyttäjää arvioimaan riskit ja niiden vaikutus paremmin.

Rajoita melunpäästöt ja tärinä mahdollisimman vähäisiksi!

- Käytä ainoastaan moitteettomia laitteita.
- Huolla ja puhdista laite säännöllisesti.
- Sovita työskentelytapasi laitteen mukaiseksi.
- Älä ylikuormita laitetta.
- Tarkastuta laite aina tarvittaessa.
- Sammuta laite, kun sitä ei käytetä.
- Käytä suojakäsineitä.

6. Ennen käyttöönottoa

- Irroita aina verkkopistoke ennen kuin teet laitteeseen säätöjä.
- Ota pöytäpyörösaha pakkauksesta ja tarkasta, onko siinä kuljetusvaurioita.
- Ennen käyttöönottoa tulee kaikki suojukset ja turvalaitteet asentaa määräysten mukaisesti paikoilleen.
- Sahanterän tulee voida liikkua vapaasti.
- Varo, ettei jo työstetyssä puumateriaalissa ole vieraita esineitä, kuten esim. nauvoja tai ruuveja.
- Ennen kuin painat päälle-/pois-katkaisinta, varmista, että sahanterä on asennettu oikein ja että liikkuvat osat kulkevat kevyesti.
- Tarkasta ennen koneen liittämistä sähköverkkoon, että tyyppikilven tiedot vastaavat käytettävän verkkovirran tietoja.

6.1 Asennus

Huomio! Ennen kaikkia pyörösahan huolto-, varustelu- ja asennustöitä tulee verkkopistoke irroittaa.

6.1.1 Alustan asennus (kuvat 3 - 5)

- Käännä pöytäpyörösaha ylösalaisin ja aseta se lattialle.
- Ruuvaa koneen neljä jalkaa (29) kiinni siten, että niiden kahden jalan (29), joiden alapinnalla on 2 porareikää, nämä porareiat näyttävät koneen takasivulle.
- Ruuvaa sitten pitkittäistuet (31) ja poikkituet (30) löysästi kiinni jalkoihin (29). **Huomio:** Pitemmät tuet tulee kiinnittää sivuille.
- Kiristä sitten kaikki alustan ruuvit ja mutterit tiukkaan.
- Ruuvaa lisäjalat (35) kiinni taempiin jalkoihin (29) siten, että ne näyttävät koneen takasivulle.
- Työnnä sitten 4 kumijalkaa (34) jalkojen (29) alapinnalle.

6.1.2 Pöydänlevennyksen asennus (kuvat A-B)

- Kiinnitä pöydänlevennykset (37) löysästi kuusikantaruuveilla (b), aluslevyillä (d) ja jousirenkailla (e) sahanpöytään (1) (kuva A.) **Huomio:** Pöydänlevennykset on merkitty kirjaimin A ja B. Pöydänlevennys A tulee asentaa vasemmalle puolelle ja pöydänlevennys B oikealle puolelle.
- Ruuvaa tuet (36) löysästi kiinni pöytäpyörösahan koteloon ja pöydän levennyksiin (37) (kuva B).
- Kohdista pöydänlevennykset (37) sahanpöydän suuntaisiksi.
- Kiristä sitten kaikki ruuvit tiukkaan

6.2 Sahanterän suojuksen asennus / purkaminen (kuvat 6-7)

- Aseta sahanteränsuojus (2) halkaisukiilan (5) päälle. Paina samalla nuppia (15), niin että sahanteränsuojuksen kiinnityspultti luistaa halkaisukiilan uraan (18). Päästä nuppi (15) irti ja tarkasta, että sahanterän suojuksen (2) on tukevasti paikallaan.
- Kiinnitä poistoimuletku (13) poistoimusoittimeen (16) ja sahanteränsuojuksen (2) poistoimunsään.
- Poistoimusoittimen (16) ulostuloon täytyy liittää sopiva poistoimulaitteisto.
- Purkaminen tehdään päinvastaisessa järjestyksessä.

Huomio!

Ennen sahaamisen aloittamista täytyy sahanteränsuojus (2) laskea sahatavaran päälle.

6.3 Pöydän sisäkkeen vaihto (kuva 7)

- Jos pöydän sisäke on kulunut tai vahingoittunut, tulee se vaihtaa uuteen, muuten tästä aiheutuu vakavampi tapaturmanvaara.
- Ota sahanteränsuojus (2) pois (katso myös kohta 6.2)
- Ota 2 uppokantaruuvia (17) pois.
- Ota kulunut pöydän sisäke (6) ulos.
- Asenna uusi pöydän sisäke paikalleen päinvastaisessa järjestyksessä

6.4 Sahanterän asennus / vaihto (kuva 8)

- **Huomio! Irroita verkkopistoke.**
- Ota pöydän sisäke pois irrottamalla sen kaksi uppokantaruuvia (katso 6.3)
- Irroita mutterit siten, että panet avaimen (33) mutteriin ja pidät toisella leuka-avaimella (32) moottorin akselia paikallaan.
- **Huomio!** Kierrä mutteria sahanterän kiertosuuntaan.
- Ota ulompi laippa pois ja vedä vanha sahanterä viistoon alaspäin pois sisemmältä laipalta.

FIN

- Puhdista sahanterän laippa huolellisesti ennen uuden sahanterän asentamista
- Pane uusi sahanterä paikalleen päinvastaisessa järjestyksessä ja kiristä ruuvit **Huomio! Huolehdi oikeasta kulkusuunnasta, hampaiden leikkausviistotuksen tulee näyttää kulkusuuntaan, ts. eteenpäin (katso sahanteränsuojuksessa olevaa nuolta).**
- Asenna sahanteränsuojus (2) takaisin paikalleen ja säädä se (katso kohtaa 6.2.)
- Ennen kuin jatkat sahalla työskentelyä, on tarkastettava suojavarusteiden toimintakykyisyys.

6.5 Halkaisukiilan säätö (kuvat 8-9)

- **Huomio! Irroita verkkopistoke**
- Säädä sahanterä (4) suurimpaan leikkaussyvyyteen, käännä se 0°-asentoon ja lukitse paikalleen.
- Pura sahanteränsuojus pois (katso kohtaa 6.2.)
- Ota pöydänsisäke (6) pois (katso kohtaa 6.3)
- Löysennä kiinnitysruuveja (19).

6.5.1. Säätö suurimmalle leikkaukselle (kuvat 7-9)

- Vedä halkaisukiilaa (5) ylöspäin, kunnes sahanpöydän (1) ja halkaisukiilan (5) yläreunan välimatka on n. 10 cm.
- Sahanterän (4) ja halkaisukiilan (5) välimatkan tulee olla 3 - 5 mm.
- Kiristä ruuvit (19) jälleen ja pane pöydän sisäke (6) paikalleen (kuva 7).

7. Käyttölaitteet**7.1. Päälle-/pois-katkaisin (kuva 10)**

- Saha käynnistetään painamalla vihreää näppäintä „I“. Odota ennen sahaamisen aloittamista, kunnes sahanterä on saavuttanut suurimman kierroslukunsa.
- Sammuta saha painamalla punaista näppäintä "0".

7.2. Leikkaussyvyys (kuva 10)

Kääntämällä käsikampea (8) voit säätää sahanterän (4) haluttuun leikkaussyvyyteen.

vastapäivään: suurempi leikkaussyvyys

myötäpäivään: pienempi leikkaussyvyys

7.3. Samansuuntainen vaste**7.3.1. Vasteen korkeus (kuvat 11 -14)**

- Mukana toimitetussa samansuuntainen vasteessa (7) on kaksi erikorkuista johdatuspintaa.

- Sahattavan materiaalin paksuuden mukaan täytyy vastekiskoa (23) käyttää kuvan 12 mukaisesti paksussa materiaalissa ja kuvan 11 mukaisesti ohuessa materiaalissa.
- Kun haluat säätää vastekiskon (23) matalammalle johdatuspinnalle, täytyy molempia pykäläruuveja (26) löysentää, jotta voit irrottaa vastekiskon (23) pidikkeestä (24).
- Ota kaksi pykäläruuvia (26) yhden vastekiskossa (23) olevan raon (27) läpi pois ja pane ne toisen raon (25) läpi jälleen paikalleen.
- Asenna vastekisko (23) takaisin pidikkeeseen (24).
- Vaihto korkeammalle johdatuspinnalle on tehtävä samalla periaatteella.

7.3.2. Leikkausleveys

- Puukappaleiden pitkittäisleikkauksessa täytyy käyttää samansuuntainen vastetta (7).
- Samansuuntainen vasteen (7) voi asentaa sahanpöydän (1) kummalle puolelle tahansa.
- Samansuuntainen vaste (7) tulee asettaa sahanpöydän (1) ohjauskiskoon (28).
- Ohjauskiskossa (28) olevan asteikon (22) avulla voit säätää samansuuntainen vasteen (7) haluttuun mittaan.
- Asteikossa (22) on kaksi tekstitystä. Käytä vastaavasti merkittyä asteikkoa riippuen siitä, käytätkö vastekiskon (23) korkeaa vaike matalaa johdatuspintaa (kuva 15).
- Painamalla epäkeskovipua (12) voit kiinnittää samansuuntainen vasteen haluttuun asemaan.

7.3.3. Vasteen pituuden säätö (kuva 16)

- Jotta vältetään sahattavan tavaran kiinnijuuttuminen, voi vastekiskoa (23) siirtää pituussuunnassa.
- Nyrkkisäätö: vasteen takapää törmää kuviteltuun viivaan, joka alkaa suunnilleen sahanterän keskikohdalta ja kulkee taaksepäin 45° kulmassa.
- Tarvittavan leikkausleveyden säätäminen - löysennä pykäläruuveja (26) ja työnnä vastekiskoa (23) eteenpäin, kunnes se koskettaa kuviteltua 45° viivaa.
- Kiristä pykäläruuvit (26) jälleen.

7.4 Poikittainen vaste (kuva 17)

- Työnnä poikittainen vaste (14) sahanpöydän uraan (21).
- Löysennä pykäläruuvia (20).
- Käännä poikittainen vastetta (14), kunnes nuoli näyttää haluttuun kulmamittaaan.
- Kiristä pykäläruuvi (20) jälleen.
- Sahattaessa suurempia työkappaleen osia voidaan poikittainen vastetta (14) pidentää

samansuuntaisvasteen (7) vastekiskolla (23).

Huomio!

- Älä työnnä vastekiskoa (23) liian pitkälle sahanterän suuntaan.
- Vastekiskon (23) ja sahanterän (4) välisen välimatkan tulee olla n. 2 cm.

7.5. Kulmansäätö (kuva 10)

- Irroita lukitusruuvi (9).
- Säädä haluttu kulmamitta asteikkoon kääntämällä kahvaa (10).
- Kiinnitä lukituskahva (9) haluttuun kulma-asentoon.

8. Käyttö

Huomio!!

- Jokaisen uuden säädön jälkeen suosittelemme koeleikkauksen tekoa säädettyjen mittojen tarkistamiseksi.
- Odota käynnistämisen jälkeen, kunnes sahanterä on saavuttanut suurimman kierroslukunsa, ennen kuin suoritat leikkauksen.
- Huomio: ole varovainen sahausta aloittaessasi!
- Käytä laitetta ainoastaan poistoimulaitteen kanssa. Tarkasta ja puhdista poistoimukanavat säännöllisin väliajoin.

8.1. Pitkittäisleikkausten tekeminen (kuva 18)

Tässä leikataan työstökappale pitkittäissuuntaan halki. Yhtä työstökappaleen reunaa painetaan samansuuntaisvastetta (7) vasten laakean sivun ollessa sahanpöytää (1) vasten. Sahanteränsuojus (2) tulee aina laskea työkappaleen vasten. Työasento pitkittäisleikkauksia tehtäessä ei koskaan saa olla samalla viivalla leikkauksen kanssa.

- Säädä samansuuntaisvaste (7) työstökappaleen korkeuden ja halutun leveyden mukaiseksi. (katso kohtaa 7.3)
- Käynnistä saha
- Aseta kätesi sormet yhdessä laakeasti työstökappaleen päälle ja työnnä työstökappaleen vasten samansuuntaisvastetta (7) pitkin sahanterään (4).
- Ohjaa kappaletta oikealla tai vasemmalla kädellä (riippuen samansuuntaisvasteen paikasta) vain suojakuvun etureunaan saakka.
- Työnnä työkappale aina halkaisukiilan (5) päähän asti.
- Leikkausjätteet jäävät sahanpöydälle (1), kunnes sahanterä (4) on palautunut lepoasentoon.
- Varmista, etteivät pitkät työkappaleet voi päästä putoamaan pois leikkauksen lopussa. (esim. rullauspukkeja jne. käyttämällä)

8.1.1 Kapeiden työkappaleiden leikkaaminen (kuva 19)

- Sellaisten työkappaleiden pitkittäisleikkaukset, joiden leveys on alle 120 mm, tulee **ehdottomasti** tehdä käyttäen työntötukkia (3). Työntötukki kuuluu toimitukseen.
- **Vaihda kulunut tai vahingoittunut työntötukki välittömästi uuteen.**

8.1.2 Hyvin kapeiden työkappaleiden leikkaaminen (kuva 20)

- Hyvin kapeiden työkappaleiden, joiden leveys on 30 mm tai vähemmän, pitkittäisleikkauksissa tulee ehdottomasti käyttää työntöpalikkaa.
- Tässä tulee mieluiten käyttää samansuuntaisvasteen matalaa ohjauspintaa.
- **Työntöpalikka ei kuulu toimitukseen! (Sen voit hankkia alan erikoisliikkeistä) Vaihda kulunut työntöpalikka uuteen riittävän ajoissa.**

8.2 Viistoleikkausten tekeminen (kuva 10/21)

- Viistoleikkaukset tehdään perusluontoisesti käyttäen samansuuntaisvastetta (7).
- Säädä sahanterä (4) haluttuun kulmamittaan. (katso kohtaa 7.5)
- Säädä samansuuntaisvaste (7) työkappaleen leveyden ja korkeuden mukaan (katso kohtaa 7.3).
- Suorita leikkaus työkappaleen leveyden mukaisesti (katso kohtia 8.1 ja 8.1.1 ja 8.1.2)

8.3 Poikkileikkausten tekeminen (kuva 22)

- Työnnä poikittaisvaste (14) toiseen sahanpöydässä olevista urista (21) ja säädä se haluamaasi kulmamittaan. (katso kohtaa 7.4) Jos lisäksi kallistetaan sahanterää (4) viistoon, niin tulee valita käytettävä ura (21) sen mukaan, missä kätesi tai poikittaisvaste eivät joudu kosketuksiin sahanteränsuojuksen kanssa.
- Paina työstökappaletta lujasti poikittaisvasteeseen (14).
- Käynnistä saha.
- Työnnä poikittaisvastetta (14) ja työkappaletta sahanterän suuntaan leikkauksen tekemiseksi.
- **Huomio: Pidä aina kiinni työnnetystä työkappaleesta, älä koskaan siitä irrallisesta palasta, joka sahataan pois.**
- Työnnä poikittaisvastetta (14) aina niin pitkälle eteen, että työkappale on leikattu täysin poikki.
- Sammuta saha jälleen.

Poista sahausjätteet vasta kun sahanterä on pysähtynyt.

FIN

9. Verkkoliitäntäjohdon vaihto

Jos tämän laitteen liitäntäjohto vahingoittuu, niin valmistajan tai hänen asiakaspalvelunsa tai vastaavan ammattitaitoisen henkilön tulee vaihtaa se uuteen vaaratilanteiden välttämiseksi.

10. Puhdistus, huolto ja varaosatilaus

Irrtoita verkkopistoke ennen kaikkia puhdistustoimia.

10.1 Puhdistus

- Pidä turvalaitteet, ilmaraot ja moottorin kotelo niin puhtaina pölystä ja liasta kuin suinkin mahdollista. Pyyhi laite puhtaalla rievulla tai puhalla lika pois paineilmalla käyttäen alhaista paineasetusta.
- Suosittelemme laitteen puhdistamista aina heti käytön jälkeen.
- Puhdista laite säännöllisin väliajoin kostealla rievulla käyttäen hieman saippuaa. Älä käytä puhdistusaineita tai liuotteita; ne saattavat syövyttää laitteen muoviosia. Huolehdi siitä, ettei laitteen sisälle pääse vettä.

10.2 Hiiliharjat

Jos kipinänkehitys voimistuu liikaa, anna sähköalan ammattihenkilön tarkastaa hiiliharjojen kunto. Huomio! Vain sähköalan ammattihenkilö saa vaihtaa hiiliharjat uusiin.

10.3 Huolto

Laitteen sisällä ei ole muita huoltoja tarvitsevia osia.

10.4 Varaosatilaus

Varaosia tilattaessa tulee antaa seuraavat tiedot:

- laitteen tyyppi
- laitteen tuotenumero
- laitteen tunnusnumero
- tarvittavan varaosan varaosanumero

Aktuellit hinnat ja muita tietoja löydät verkkosivustosta www.isc-gmbh.info

11. Käytöstäpoisto ja uusiokäyttö

Laite on pakattu kuljetuspakkaukseen, jotta vältetään kuljetusvauriot. Tämä pakkaus on raaka-ainetta ja sitä voi siksi käyttää uudelleen tai sen voi toimittaa kierrätyksen kautta takaisin raaka-ainekierto. Laite ja sen varusteet on valmistettu eri materiaaleista, kuten esim. metallista ja muoveista. Toimita vialliset rakenneosat ongelmajätehävitykseen. Tiedustele ohjeita alan ammattiliikkeestä tai kunnanhallitukselta!

ISC GmbH · Eschenstraße 6 · D-94405 Landau/Isar



Konformitätserklärung

- erklart folgende Konformitat gema EU-Richtlinie und Normen fur Artikel
 explains the following conformity according to EU directives and norms for the following product
 dclare la conformit suivante selon la directive CE et les normes concernant l'article
 dichiara la seguente conformit secondo la direttiva UE e le norme per l'articolo
 verklaart de volgende overeenstemming conform EU richtlijn en normen voor het product
 declara la siguiente conformidad a tenor de la directiva y normas de la UE para el artculo
 declara a seguinte conformidade, de acordo com a directiva CE e normas para o artigo
 attesterer flgende overensstemmelse i medfr af EU-direktiv samt standarder for artikel
 frklarar fljande verensstammelse enl. EU-direktiv och standarder fr artikeln
 vakuuttaa, ett tuote tytta EU-direktiivin ja standardien vaatimukset
 tendab toote vastavust EL direktiivile ja standarditele
 vydav nsledujci prohlaen o shod podle smrnice EU a norem pro vrobek
 potrjuje sledeo skladnost s smernico EU in standardi za izdelak
 vydava nasledujce prehlaenie o zhode podl'a smernice EU a noriem pre vrobok
 a cikkekhez az EU-iranyvonal s Normak szerint a kvetkez konformitast jelenti ki
 deklaruje zgodnoc wymienionego ponizej artykulu z nastpujacymi normami na podstawie dyrektywy WE.
 deklariра сответното сответствие сгласно Директива на ЕС и норми за артикул
 paskaidro adu atbilstbu ES direktvai un standartiem
 apibdina j atitikim EU reikalavimams ir preks normoms
 declar urmatoarea conformitate conform directivei UE i normelor pentru articolul
 dhlwnei την ακλουθη συμfρωση сμφωνα με την Οδηγа EK και τα прτυπα για το προϊόν
 potrdjuje sljedeu uskladenost prema smjernicama EU i normama za artikl
 potrdjuje sljedeu uskladenost prema smjernicama EU i normama za artikl
 potrdjuje sledeu uskladenost prema smernicama E i normama za artikal
 слeдующим удoстoверяется, что слeдующие продукты сoотвeтствуют директивам и нормам ЕС
 проголошує про зазначену нижче вдповднсть виробу директивам та стандартам ЄС на вирб
 ja izjavуva slednata soobrznost sоgласno EU-direktivata i normite za artikli
 rn ile ilgili AB direktifleri ve normlari gereince aaıda aıklanan uygunluu belirtir
 erklerer flgende samsvar i henhold til EU-direktivet og standarder for artikkel
 Lysir uppfyllingu EU-reglna og annarra stala vru

Tischkreissage BT-TS 1500 (Einhell)

- | | |
|---|---|
| <input type="checkbox"/> 2009/105/EC | <input checked="" type="checkbox"/> 2006/42/EC |
| <input type="checkbox"/> 2006/95/EC | <input checked="" type="checkbox"/> Annex IV |
| <input type="checkbox"/> 2006/28/EC | Notified Body: TUV SUD Product Service GmbH |
| <input type="checkbox"/> 2005/32/EC | Notified Body No.: 0123 |
| <input checked="" type="checkbox"/> 2004/108/EC | Reg. No.: M6A 10 01 24192 657 |
| <input type="checkbox"/> 2004/22/EC | <input type="checkbox"/> 2000/14/EC_2005/88/EC |
| <input type="checkbox"/> 1999/5/EC | <input type="checkbox"/> Annex V |
| <input type="checkbox"/> 97/23/EC | <input type="checkbox"/> Annex VI |
| <input type="checkbox"/> 90/396/EC | Noise: measured L_{WA} = dB (A); guaranteed L_{WA} = dB (A) |
| <input type="checkbox"/> 89/686/EC_96/58/EC | P = KW; L/Ø = cm |
| | Notified Body: |
| | <input type="checkbox"/> 2004/26/EC |
| | Emission No.: |

Standard references: EN 61029-1; EN 61029-2-1; EN 55014-1;
EN 55014-2; EN 61000-3-2; EN 61000-3-3

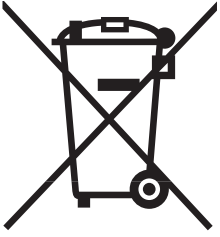
Landau/Isar, den 09.02.2010

Weichselgartner/General Manager

Wentao/Product-Management

First CE: 08
Art.-No.: 43.407.70 I.-No.: 01018
Subject to change without notice

Archive-File/Record: 4340770-46-4155050-08
Documents registrar: Siegfried Roider
Wiesenweg 22, D-94405 Landau/Isar



⑤ Endast för EU-länder

Kasta inte elverktyg i hushållssoporna.

Enligt det europeiska direktivet 2002/96/EG om avfall som utgörs av eller innehåller elektriska eller elektroniska produkter och dess tillämpning i den nationella lagstiftningen, måste förbrukade elverktyg källsorteras och lämnas

Återvinnings-alternativ till begäran om återsändning:

Som ett alternativ till återsändning är ägaren av elutrustningen skyldig att bidra till ändamålsenlig avfallshantering för det fall att utrustningen ska skrotas. Efter att den förbrukade utrustningen har lämnats in till en avfallsstation kan den omhändertas i enlighet med gällande nationella lagstiftning om återvinning och avfallshantering. Detta gäller inte för tillbehörsdelar och hjälpmedel utan elektriska komponenter vars syfte har varit att komplettera den förbrukade utrustningen.

⑥ Koskee ainoastaan EU-jäsenmaita

Älä heitä sähkötyökaluja kotitalousjätteisiin.

Sähkökäyttöisiä ja elektronisia vanhoja laitteita koskevan Euroopan direktiivin 2002/96/EY mukaan, joka on sisällytetty kansallisiin lakeihin, tulee loppuun käytetyt sähkökäyttöiset työkalut kerätä erikseen ja toimittaa ympäristöystävälliseen kierrätykseen uusiokäyttöä varten.

Kierrätys vaihtoehtona takaisinlähettämislle:

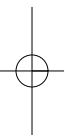
Sähkölaitteen omistajan velvollisuus on takaisinlähettämisen vaihtoehtona avustaa laitteen asianmukaisesta hävittämisestä kierrätyksen kautta, kun laite poistetaan käytöstä. Laitteen voi toimittaa myös kierrätyspisteeseen, joka suorittaa laitteen hävittämisen paikallisten kierrätys- ja jätteenpoistomääräysten mukaisesti hyödyntäen käyttökelpoiset raaka-aineet. Tämä ei koske käytöstä poistettaviin laitteisiin kuuluvia lisävarusteita tai apulaitteita, joissa ei ole sähköosia.

⑤

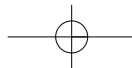
Eftertryck eller annan duplicering av dokumentation och medföljande underlag för produkter, även utdrag, är endast tillåtet med uttryckligt tillstånd från ISC GmbH.

©

Tuotteiden dokumentaatioiden ja muiden mukaanliitettyjen asiakirjojen vain osittainkin kopiointi tai muunlainen monistaminen on sallittu ainoastaan ISC GmbH nimenomaisella luvalla.



- ⑤ Förbehåll för tekniska förändringar
- ⑥ Oikeus teknisiin muutoksiin pidätetään



S GARANTIBEVIS

Bästa kund,

Våra produkter genomgår en sträng kvalitetskontroll. Om denna produkt mot förmodan inte fungerar på rätt sätt, beklagar vi detta och ber dig att kontakta vår serviceavdelning under adressen som anges på garantikortet. Vi står även gärna till tjänst på telefon under servicenumret som anges nedan. Följande punkter gäller för att du ska kunna göra anspråk på garantin:

1. I dessa garantivillkor regleras extra garantitjänster. Garantianspråk som regleras enligt lag påverkas inte av denna garanti. Våra garantitjänster är gratis för dig.
2. Garantitjänsterna täcker endast in sådana brister som kan härledas till material- eller fabrikationsfel och är begränsade till arbetsuppgifter som syftar till att åtgärda dessa brister eller byta ut produkten. Tänk på att våra produkter endast får användas till ändamålsenligt syfte och inte har konstruerats för yrkesmässig, hantverksmässig eller industriell användning. Ett garantiavtal sluts därför ej om produkten ska användas inom yrkesmässiga, hantverksmässiga eller industriella verksamheter eller vid liknande aktiviteter. Vår garanti omfattar dessutom inte ersättning för transportskador, skador som kan härledas till missaktade monteringsanvisningar eller ej föreskriven installation, åsidosatt bruksanvisning (t ex anslutning till felaktig nätspänning eller strömart), missbruk eller ej ändamålsenliga användningar (t ex överbelastning av produkten eller användning av ej godkända insatsverktyg eller tillbehör), åsidosatta underhålls- och säkerhetsbestämmelser, främmande partiklar som har trängt in i produkten (t ex sand, sten eller damm), yttre våld eller yttre påverkan (t ex skador om produkten har fallit ned) samt normalt och användningsbundet slitage. Detta gäller särskilt för batterier som täcks av en 12 månaders garanti.

Anspråk på garanti upphör att gälla om ingrepp redan har gjorts i produkten.

3. Garantitiden uppgår till 2 år och gäller från datumet när produkten köptes. Medan garantitiden fortfarande gäller ska anspråk på garanti ställas inom två veckor efter att defekten fastställdes. Det är inte möjligt att ställa anspråk på garanti efter att garantitiden har löpt ut. Garantitiden förlängs inte när produkten repareras eller byts ut, dessutom medför sådana arbeten inte att en ny garantitid börjar gälla för produkten eller för ev. reservdelar som har monterats in. Detta gäller även vid hembesök.
4. För att du ska kunna ställa anspråk på garantin ska den defekta produkten skickas in i tillräckligt frankerat skick till adressen som anges nedan. Bifoga kvittot i original eller ett annat daterat köpebevis. Förvara därför kassakvittot på en säker plats! Beskriv orsaken till reklamationen så noggrant som möjligt. Om defekten i produkten täcks av våra garantitjänster, får du genast en reparerad eller ny apparat av oss.

Givetvis kan vi även, mot debitering, åtgärda skador som antingen inte täcks av garantin eller som har uppstått efter garantitidens slut. Skicka in produkten till nedanstående serviceadress.

TAKUUTODISTUS

Arvoisa asiakas,

tuotteemme läpikäyvät erittäin tiukan laadunvalvontatarkastuksen. Mikäli tämä laite ei kuitenkaan toimi moitteettomasti, valitamme tapahtunutta suuresti ja pyydämme sinua kääntymään teknisen asiakaspalvelumme puoleen käyttäen tässä takuukortissa annettua osoitetta. Voit halutessasi myös ottaa yhteyttä puhelimitse allaolevaan palvelunumeroon. Takuuvaateiden esittämistä koskevat seuraavat säädökset:

1. Nämä takuumääräykset koskevat laajennettuja takuusuorituksia. Ne eivät vaikuta lakimääräisiin takuusuoritusvaateisiin millään tavalla. Takuumme on sinulle maksuton.
2. Takuusuoritus kattaa ainoastaan sellaiset puutteellisuudet, jotka aiheutuvat materiaali- tai valmistusvirheistä, ja se on rajattu ainoastaan näiden puutteellisuuksien korjaamiseen tai laitteen korvaamiseen uudella. Ole hyvä ja ota huomioon, että laitteitamme ei ole suunniteltu ja valmistettu käytettäväksi pienteollisuus-, käsityöläis- tai teollisuustarkoituksiin. Takuusopimusta ei siksi synny, jos laitetta käytetään pienteollisuus-, käsityöläis- tai teollisuustyöpaikoilla tai näihin verrattavissa olevissa toimissa. Takuumme ei myöskään sisällä kuljetusvaurioiden tai sellaisten vaurioiden korvaussuorituksia, jotka ovat aiheutuneet asennusohjeen noudattamatta jättämisestä tai asiantuntemattomasta asennuksesta, käyttöohjeen noudattamatta jättämisestä (esim. liitäntä väärintyyppiseen verkkovirtaan), väärinkäytöstä tai virheellisestä käytöstä (esim. laitteen ylikuormittaminen tai hyväksymättömien työkalujen tai lisävarusteiden käyttäminen), huolto- ja turvallisuusmääräysten noudattamatta jättämisestä, vieraiden esineiden (esim. hiekan, kivien tai pölyjen) pääsystä laitteen sisään, väkivaltaisesta käsittelystä tai ulkopuolisista tekijöistä (esim. putoamisesta aiheutuneet vauriot) sekä käytöstä aiheutuvasta tavallisesta kulumisesta. Tämä koskee erityisesti niitä akkuja, joille me kuitenkin myönnämme 12 kuukauden pituisen takuun.

Takuuvaateet raukeavat, jos laitteelle on jo tehty jotain toimenpiteitä.

3. Takuuajaksi on 2 vuotta ja se alkaa laitteen ostopäivästä. Takuuvaateet tulee esittää ennen takuuajan päättymistä kahden viikon kuluessa siitä, kun olet havainnut vian. Takuuvaateiden esittäminen takuuajan päätyttyä ei ole mahdollista. Laitteen korjaus tai vaihto ei johda takuuajan pitenemiseen tai laitteen tai siihen mahdollisesti asennettujen varaosien takuuajan alkamiseen uudelleen alusta. Tämä koskee myös paikan päällä suoritettuja palveluja.
4. Takuuvaateesi esittämiseksi tulee viallinen laite lähettää postikulut maksettuna allaolevaan osoitteeseen. Ole hyvä ja liitä mukaan alkuperäinen maksukuitti tai muu päiväyksellä varustettu ostotosite. Säilytä tämän vuoksi kassakuitti huolella tositteenä! Ole hyvä ja kuvaa valituksen syy meille mahdollisimman tarkoin. Jos takuumme kattaa laitteessa olevan vian, saat korjatun tai uuden laitteen välittömästi takaisin.

Tietysti korjaamme mielellämme korvausta vastaan myös sellaiset laitteiden viat, jotka eivät kuulu tai eivät enää kuulu takuumme piiriin. Lähetä tätä varten laite tekniseen asiakaspalveluumme allaolevalla osoitteella.



EH 02/2010 (02)

