

- Ⓧ Originalbetriebsanleitung  
Elektronik-Stichsäge
- Ⓧ Instrukcja oryginalna  
Wyrzynarka elektroniczna
- Ⓧ Оригинальное руководство по  
эксплуатации  
электронной пилы-ножовки
- Ⓧ Instrucțiuni de utilizare originale  
ferăstrău electronic coadă de șoarece
- Ⓧ Оригинално упътване за употреба  
за електронен трион с тясна лента
- Ⓧ Πρωτότυπες Οδηγίες χρήσης  
Ηλεκτρονικό πριόνι για τρύπες
- Ⓧ Orijinal Kullanma Talimatı  
Elektronik Dekupaj Testere
- Ⓧ Оригінальна інструкція з експлуатації  
електролобзика з електронним керуванням

**Einhell®**

5

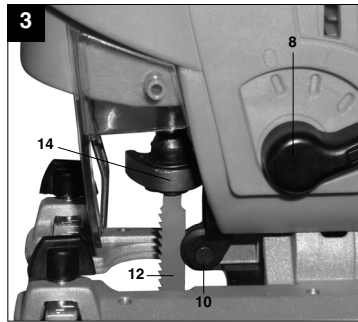
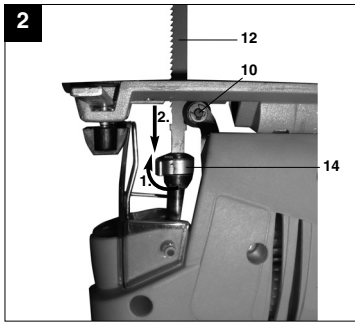
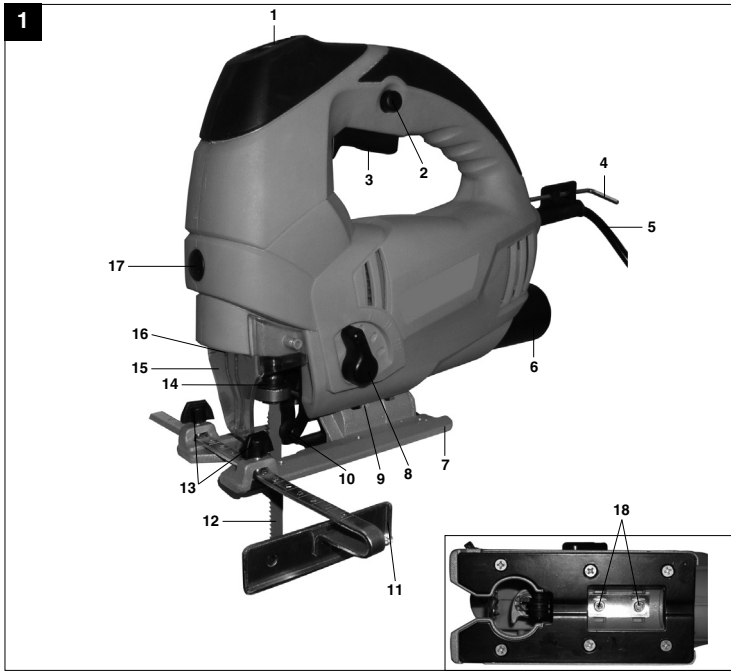
**CE**

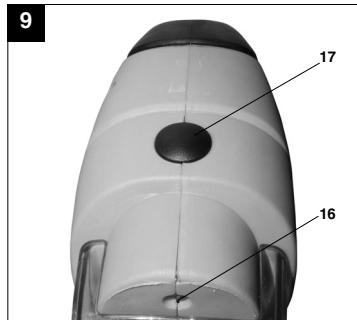
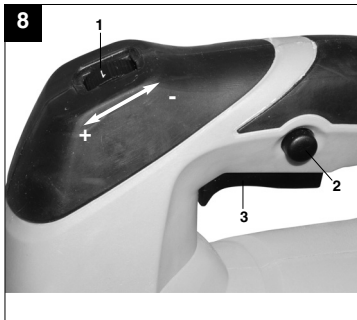
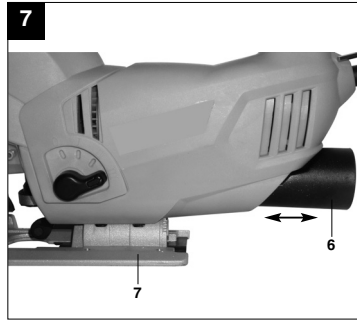
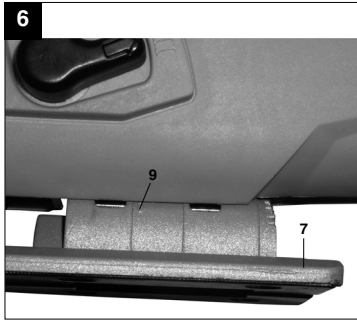
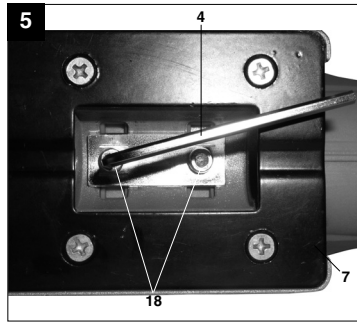
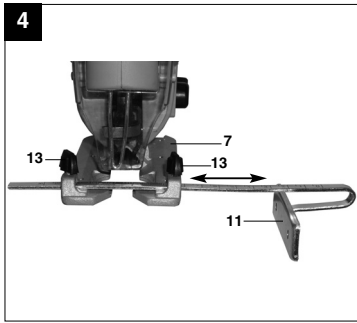
Art.-Nr.: 43.211.25

I.-Nr.: 11010

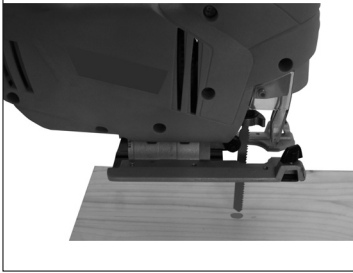


BT-JS **800**





10



11



12



D



“WARNUNG - Zur Verringerung des Verletzungsrisikos Bedienungsanleitung lesen”



**Tragen Sie einen Gehörschutz.**  
Die Einwirkung von Lärm kann Gehörverlust bewirken.



**Tragen Sie eine Staubschutzmaske.**  
Beim Bearbeiten von Holz und anderer Materialien kann gesundheitsschädlicher Staub entstehen. Asbesthaltiges Material darf nicht bearbeitet werden!



**Tragen Sie eine Schutzbrille.**  
Während der Arbeit entstehende Funken oder aus dem Gerät heraustretende Splitter, Späne und Stäube können Sichtverlust bewirken.

**D****⚠ Achtung!**

Beim Benutzen von Geräten müssen einige Sicherheitsvorkehrungen eingehalten werden, um Verletzungen und Schäden zu verhindern. Lesen Sie diese Bedienungsanleitung / Sicherheitshinweise deshalb sorgfältig durch. Bewahren Sie diese gut auf, damit Ihnen die Informationen jederzeit zur Verfügung stehen. Falls Sie das Gerät an andere Personen übergeben sollten, händigen Sie diese Bedienungsanleitung / Sicherheitshinweise bitte mit aus. Wir übernehmen keine Haftung für Unfälle oder Schäden, die durch Nichtbeachten dieser Anleitung und den Sicherheitshinweisen entstehen.

**1. Sicherheitshinweise**

Die entsprechenden Sicherheitshinweise finden Sie im beiliegenden Hefchen!

**⚠ WARNUNG!**

**Lesen Sie alle Sicherheitshinweise und Anweisungen.** Versäumnisse bei der Einhaltung der Sicherheitshinweise und Anweisungen können elektrischen Schlag, Brand und/oder schwere Verletzungen verursachen zur Folge haben.

**Bewahren Sie alle Sicherheitshinweise und Anweisungen für die Zukunft auf.**

**2. Gerätebeschreibung (Bild 1)**

1. Rändelschraube für Drehzahlregulierung
2. Feststellknopf
3. Ein-/Ausschalter
4. Innensechskantschlüssel
5. Netzkabel
6. Adapter für Spanabsaugung
7. Verstellbarer Sägeschuh
8. Umschalter für Pendelhub
9. Gradskala für Sägeschuh
10. Führungsrolle
11. Parallelanschlag
12. Sägeblatt
13. Feststellschrauben für Parallelanschlag
14. Sägeblattaufnahme
15. Schutzabdeckung
16. LED-Licht
17. Ein-/Ausschalter LED-Licht
18. Schraube für Sägeschuh


**3. Bestimmungsgemäße Verwendung**

Die Stichsäge ist zum Sägen von Holz, Eisen, Buntmetallen und Kunststoffen unter Verwendung des entsprechenden Sägeblatts bestimmt.

Die Maschine darf nur nach ihrer Bestimmung verwendet werden. Jede weitere darüber hinausgehende Verwendung ist nicht bestimmungsgemäß. Für daraus hervorgerufene Schäden oder Verletzungen aller Art haftet der Benutzer/Bediener und nicht der Hersteller.

Bitte beachten Sie, dass unsere Geräte bestimmungsgemäß nicht für den gewerblichen, handwerklichen oder industriellen Einsatz konstruiert wurden. Wir übernehmen keine Gewährleistung, wenn das Gerät in Gewerbe-, Handwerks- oder Industriebetrieben sowie bei gleichzusetzenden Tätigkeiten eingesetzt wird.

**4. Technische Daten**

Netzspannung:	230 V~ 50 Hz
Leistungsaufnahme:	800 W
Hubzahl:	500 - 3.000 min <sup>-1</sup>
Hubhöhe:	20 mm
Schnitttiefe Holz:	80 mm
Schnitttiefe Kunststoff:	25 mm
Schnitttiefe Eisen:	10 mm
Gehrungsschnitt:	bis 45° (links und rechts)
Schutzklasse:	II / 
Gewicht:	2,4 kg

**Geräusch und Vibration**

Die Geräusch- und Vibrationswerte wurden entsprechend EN 60745 ermittelt.

Schalldruckpegel $L_{pA}$	92,9 dB(A)
Unsicherheit $K_{pA}$	3 dB
Schalleistungspegel $L_{WA}$	103,9 dB(A)
Unsicherheit $K_{WA}$	3 dB

**Tragen Sie einen Gehörschutz.**

Die Einwirkung von Lärm kann Hörverlust bewirken.

Schwingungsgesamtwerte ermittelt entsprechend EN 60745.

Schwingungsemissionswert  $a_h = 4,266 \text{ m/s}^2$

#### Zusätzliche Informationen für Elektrowerkzeuge

##### Warnung!

Der angegebene Schwingungsemissionswert ist nach einem genormten Prüfverfahren gemessen worden und kann sich, abhängig von der Art und Weise, in der das Elektrowerkzeug verwendet wird, ändern und in Ausnahmefällen über dem angegebenen Wert liegen.

Der angegebene Schwingungsemissionswert kann zum Vergleich eines Elektrowerkzeuges mit einem anderen verwendet werden.

Der angegebene Schwingungsemissionswert kann auch zu einer einleitenden Einschätzung der Beeinträchtigung verwendet werden.

#### Beschränken Sie die Geräuschentwicklung und Vibration auf ein Minimum!

- Verwenden Sie nur einwandfreie Geräte.
- Warten und reinigen Sie das Gerät regelmäßig.
- Passen Sie Ihre Arbeitsweise dem Gerät an.
- Überlasten Sie das Gerät nicht.
- Lassen Sie das Gerät gegebenenfalls überprüfen.
- Schalten Sie das Gerät aus, wenn es nicht benutzt wird.
- Tragen Sie Handschuhe.

#### Restrisiken

**Auch wenn Sie dieses Elektrowerkzeug vorschriftsmäßig bedienen, bleiben immer Restrisiken bestehen. Folgende Gefahren können im Zusammenhang mit der Bauweise und Ausführung dieses Elektrowerkzeuges auftreten:**

1. Lungenschäden, falls keine geeignete Staubschutzmaske getragen wird.
2. Gehörschäden, falls kein geeigneter Gehörschutz getragen wird.
3. Gesundheitsschäden, die aus Hand-Arm-Schwingungen resultieren, falls das Gerät über einen längeren Zeitraum verwendet wird oder nicht ordnungsgemäß geführt und gewartet wird.

## 5. Vor Inbetriebnahme

Überzeugen Sie sich vor dem Anschließen, dass die Daten auf dem Typenschild mit den Netzdaten übereinstimmen.

Ziehen Sie immer den Netzstecker, bevor Sie Einstellungen am Gerät vornehmen.

### 5.1 Schutzabdeckung (Bild 1/Pos. 15)

- Die Schutzabdeckung (15) schützt vor versehentlichem Berühren des Sägeblattes (12) und lässt dennoch den Blick auf den Schnittbereich zu.
- Die Schutzabdeckung (15) muss beim Ausführen von Schnitten immer montiert sein.

### 5.2 Sägeblattwechsel (Bilder 2-3/Pos. 12)

#### ⚠ Achtung!

- Sie können Sägeblätter ohne Benutzung weiterer Werkzeuge einsetzen oder austauschen.
- Ziehen Sie den Netzstecker, bevor Sie ein Sägeblatt einsetzen oder austauschen.
- Stellen Sie den Umschalter für Pendelhub (8) auf Position 3.
- Die Zähne des Sägeblattes sind sehr scharf.
- Die Aufnahme für Sägeblatt (14) drücken und das Sägeblatt (12) bis zum Anschlag in die Sägeblattaufnahme (14) führen (Bild 2). Die Sägeblattzahnung muss nach vorne zeigen.
- Die Aufnahme für das Sägeblatt (14) wieder zurück gleiten lassen. Das Sägeblatt (12) muss in der Führungsrolle (10) sitzen (Bild 3).
- Überprüfen ob das Sägeblatt (12) fest in der Aufnahme sitzt.
- Das Entfernen des Sägeblattes erfolgt in umgekehrter Reihenfolge.

### 5.3 Montage des Parallelanschlages (Bild 4/Pos. 11)

- Der Parallelanschlag (11) erlaubt es Ihnen parallele Schnitte auszuführen.
- Lockern Sie die beiden am Sägeschuh (7) gelegenen Feststellschrauben (13).
- Parallelanschlag (11) nun in die Führungen am Sägeschuh (7) einschieben. Sie können den Parallelanschlag (11) an der linken oder an der rechten Seite des Gerätes einsetzen.
- Die Führungsleiste stets nach unten ausrichten. Setzen Sie mit Hilfe der Messskala des Parallelanschlages (11) den benötigten Abstand fest und ziehen Sie die Feststellschrauben (13) wieder an.

**D****5.4 Einstellen des Sägeschuhs für Gehrungsschnitte (Bild 5-6)**

- Schrauben für Sägeschuh (18) auf der Unterseite des verstellbaren Sägeschuhs (7) mit dem Innensechskantschlüssel (4) lockern (Bild 5).
- Den Sägeschuh (7) leicht nach vorne ziehen. Der Sägeschuh kann nun bis zu 45° nach links oder rechts geneigt werden.
- Wird der Sägeschuh (7) wieder nach hinten geschoben, so funktioniert dies jeweils nur in den bei 0°, 15°, 30° und 45° befindlichen Raststellungen, welche an der Gradskala für Sägeschuh (9) markiert sind (Bild 6). Sägeschuh in entsprechende Position bringen und Schraube für Sägeschuh (18) anziehen.
- Der Sägeschuh (7) kann jedoch auch ohne weiteres auf ein anderes Winkelmaß eingestellt werden. Sägeschuh (7) hierzu nach vorne ziehen, gewünschten Winkel einstellen und Schraube für Sägeschuh (18) wieder anziehen.

**5.5 Adapter für Spanabsaugung (Bild 7/Pos. 6)**

- Schließen Sie Ihre Stichsäge mit dem Adapter für Spanabsaugung (6) an einen Staubsauger an. Sie erreichen damit eine optimale Staubabsaugung vom Werkstück. Die Vorteile: Sie schonen sowohl das Gerät als auch Ihre eigene Gesundheit. Ihr Arbeitsbereich bleibt außerdem sauberer und sicherer.
- Bei der Arbeit entstehender Staub kann gefährlich sein. Bitte beachten Sie hierzu die Sicherheitshinweise.
- Setzen Sie den Adapter (6) wie in Abbildung 7 dargestellt ein, so dass er fest im Gehäuse sitzt.
- Stecken Sie den Saugschlauch ihres Staubsaugers auf die Öffnung des Adapters (6). Achten Sie auf luftdichte Verbindung der Geräte.

**6. Bedienung****6.1 Ein-/ Ausschalter (Bild 8/Pos. 3)**

**Einschalten:**  
Ein/Ausschalter drücken

**Ausschalten:**  
Ein/Ausschalter loslassen

**6.2 Feststellknopf (Bild 8/Pos. 2)**

Mit dem Feststellknopf (2) kann der Ein-/ Ausschalter (3) im Betrieb arretiert werden. Zum Ausschalten Ein-/ Ausschalter (3) kurz eindrücken.

**6.3 Elektronische Drehzahlvorwahl (Bild 8/Pos. 1)**

Mit dem Drehzahlregler kann die gewünschte Drehzahl voreingestellt werden. Drehen Sie den Drehzahlregler in PLUS-Richtung, um die Drehzahl zu erhöhen, drehen Sie den Drehzahlregler in MINUS-Richtung um die Drehzahl zu verringern. Die geeignete Hubzahl ist vom jeweiligen Werkstoff und den Arbeitsbedingungen abhängig. Die allgemeinen Regeln für die Schnittgeschwindigkeit bei spanabhebenden Arbeiten sind auch hier gültig. Mit feineren Sägeblättern können Sie im Allgemeinen mit höherer Hubzahl arbeiten; gröbere Sägeblätter verlangen nach niedrigeren Geschwindigkeiten.

**Position 1-2** = Niedrige Hubzahl (für Stahl)

**Position 3-4** = Mittlere Hubzahl (für Stahl, Weichmetall, Kunststoff)

**Position 5-6** = Hohe Hubzahl (für Weichholz, Hartholz, Weichmetall, Kunststoff)

**6.4 Einstellung Pendelhub (Bild 3/Pos. 8)**

- Am Umschalter für Pendelhub (8) kann die Stärke der Pendelbewegung des Sägeblattes (12) beim Hub eingestellt werden.
- Sie können Schnittgeschwindigkeit, Schnittleistung und Schnittbild an das zu bearbeitende Werkstück anpassen.

Stellen Sie den Umschalter für Pendelhub (8) auf eine der folgenden Positionen:

**Position 0** = Keine Pendelung

**Material:** Gummi, Keramik, Aluminium, Stahl

**Anmerkung:** Für feine und saubere Schnittkanten, dünne Materialien (z.B. Bleche) und harte Materialien.

**Position 1** = Kleine Pendelung

**Material:** Kunststoff, Holz, Aluminium

**Anmerkung:** Für harte Materialien

**Position 2** = Mittlere Pendelung

**Material:** Holz

**Position 3** = Große Pendelung

**Material:** Holz

**Anmerkung:** Für weiche Materialien und Sägen in Faserrichtung

Die beste Kombination von Drehzahl- und PendelhubEinstellung ist vom zu bearbeitenden Material abhängig. Wir empfehlen die ideale Einstellung stets anhand eines Probeschnittes an



einem Abfallstück zu ermitteln.

#### 6.5 LED-Licht (Bild 9/Pos. 16)

Das LED-Licht (16) ermöglicht das zusätzliche Ausleuchten der Schnittstelle. Zum Einschalten drücken Sie den Schalter (17). Zum Ausschalten drücken Sie den Schalter (17) erneut.

#### 6.6 Ausführen von Schnitten

- Stellen Sie sicher, dass der Ein-/Ausschalter (3) nicht eingedrückt ist. Verbinden Sie erst dann den Netzstecker mit einer geeigneten Steckdose.
- Schalten Sie die Stichsäge nur mit eingesetztem Sägeblatt ein.
- Verwenden Sie nur einwandfreie Sägeblätter. Wechseln Sie stumpfe, verbogene oder rissige Sägeblätter sofort aus.
- Platzieren Sie den Sägefuß flach auf dem zu bearbeitendem Werkstück. Schalten Sie die Stichsäge ein.
- Lassen Sie das Sägeblatt anlaufen, bis es die volle Geschwindigkeit erreicht hat. Führen Sie dann das Sägeblatt langsam an der Schnittlinie entlang. Üben Sie dabei nur leichten Druck auf das Sägeblatt aus.
- Beim Sägen von Metall sollte die Schnittlinie mit einem geeigneten Kühlmittel bestrichen werden.

#### 6.7 Aussägen von Bereichen (Bild 10)

Bohren Sie mit einer Bohrmaschine innerhalb des auszusägenden Bereiches ein 10 mm großes Loch. Führen Sie das Sägeblatt in dieses Loch ein und beginnen Sie, den gewünschten Bereich auszusägen.

#### 6.8 Ausführen von Parallelschnitten

- Parallelanschlag montieren und entsprechend justieren (siehe Punkt 5.3).
- Hinweise in Punkt 6.6 beachten.
- Schnitt wie in Bild 11 dargestellt ausführen.

#### 6.9 Gehrungsschnitt

- Winkel am Sägeschuh entsprechend einstellen (siehe Punkt 5.4)
- Hinweise in Punkt 6.6 beachten.
- Schnitt wie in Bild 12 dargestellt ausführen.

### 7. Austausch der Netzanschlussleitung

Wenn die Netzanschlussleitung dieses Gerätes beschädigt wird, muss sie durch den Hersteller oder seinen Kundendienst oder eine ähnlich qualifizierte Person ersetzt werden, um Gefährdungen zu vermeiden.

### 8. Reinigung, Wartung und Ersatzteilbestellung

Ziehen Sie vor allen Reinigungsarbeiten den Netzstecker.

#### 8.1 Reinigung

- Halten Sie Schutzvorrichtungen, Luftschlitze und Motorengehäuse so staub- und schmutzfrei wie möglich. Reiben Sie das Gerät mit einem sauberen Tuch ab oder blasen Sie es mit Druckluft bei niedrigem Druck aus.
- Wir empfehlen, dass Sie das Gerät direkt nach jeder Benutzung reinigen.
- Reinigen Sie das Gerät regelmäßig mit einem feuchten Tuch und etwas Schmierseife. Verwenden Sie keine Reinigungs- oder Lösungsmittel; diese könnten die Kunststoffteile des Gerätes angreifen. Achten Sie darauf, dass kein Wasser in das Geräterinnere gelangen kann.

#### 8.2 Kohlebürsten

Bei übermäßiger Funkenbildung lassen Sie die Kohlebürsten durch eine Elektrofachkraft überprüfen. Achtung! Die Kohlebürsten dürfen nur von einer Elektrofachkraft ausgewechselt werden.

#### 8.3 Wartung

Im Geräterinneren befinden sich keine weiteren zu wartenden Teile.

#### 8.4 Ersatzteilbestellung:

Bei der Ersatzteilbestellung sollten folgende Angaben gemacht werden;

- Typ des Gerätes
  - Artikelnummer des Gerätes
  - Ident-Nummer des Gerätes
  - Ersatzteilnummer des erforderlichen Ersatzteils
- Aktuelle Preise und Infos finden Sie unter [www.isc-gmbh.info](http://www.isc-gmbh.info)

### 9. Entsorgung und Wiederverwertung

Das Gerät befindet sich in einer Verpackung um Transportschäden zu verhindern. Diese Verpackung ist Rohstoff und ist somit wieder verwendbar oder kann dem Rohstoffkreislauf zurückgeführt werden. Das Gerät und dessen Zubehör bestehen aus verschiedenen Materialien, wie z.B. Metall und Kunststoffe. Führen Sie defekte Bauteile der Sondermüllentsorgung zu. Fragen Sie im Fachgeschäft oder in der Gemeindeverwaltung nach!

PL



„Ostrzeżenie – Aby zmniejszyć ryzyko zranienia, należy przeczytać instrukcję obsługi”



**Nosić nauszники ochronne**

Hałas powoduje postępującą utratę słuchu.



**Nosić maskę przeciwpyłową**

Przy pracy w drewnie i innych materiałach może dochodzić do powstawania szkodliwego dla zdrowia pyłu. Nie obrabiać materiału zawierającego azbest!



**Nosić okulary ochronne**

W czasie pracy może dochodzić do powstawania powodujących utratę wzroku iskier, opilek, drzazg lub odprysków.

**⚠ Uwaga!**

Podczas użytkowania urządzenia należy przestrzegać wskazówek bezpieczeństwa w celu uniknięcia zranień i uszkodzeń. Z tego względu proszę dokładnie zapoznać się z instrukcją obsługi/wskazówkami bezpieczeństwa. Proszę zachować instrukcję i wskazówki, aby można było w każdym momencie do nich wrócić. W razie przekazania urządzenia innej osobie, proszę wręczyć jej również instrukcję obsługi/wskazówki bezpieczeństwa. Nie odpowiadamy za wypadki i uszkodzenia zaistniałe w wyniku nieprzestrzegania niniejszej instrukcji i wskazówek bezpieczeństwa.

**1. Wskazówki bezpieczeństwa**

Właściwe wskazówki bezpieczeństwa znajdują się w załączonym zeszytce!

**⚠ OSTRZEŻENIE**

**Przeczytać wszystkie wskazówki bezpieczeństwa i instrukcję.** Nieprzestrzeganie instrukcji i wskazówek bezpieczeństwa może wywołać porażenia prądem, niebezpieczeństwo pożaru lub ciężkie zranienia.

**Proszę zachować na przyszłość wskazówki bezpieczeństwa i instrukcję.**

**2. Opis urządzenia (Rys. 1)**

1. Śruba radełkowa do regulacji liczby obrotów
2. Przycisk blokujący
3. Włącznik/ Wyłącznik
4. Klucz imbusowy
5. Kabel zasilający
6. Adapter do odsysania pyłu
7. Regulowana stopka
8. Przełącznik regulacji skoku
9. Skala stopniowa stopki
10. Rolka prowadząca
11. Prowadnica równoległa
12. Brzeszczot piły
13. Śruby mocujące prowadnicę równoległą
14. Uchwyt brzeszczotu piły
15. Pokrywa ochronna
16. Dioda LED
17. Włącznik/ wyłącznik diody LED
18. Śruba stopki


**3. Użycie zgodne z przeznaczeniem**

Wyrzynarka przeznaczona jest do cięcia drewna, żelaza, metali kolorowych i tworzyw sztucznych pod warunkiem zastosowania odpowiedniego brzeszczotu piły.

Urządzenia używać tylko zgodnie z jego przeznaczeniem. Każde użycie, odbiegające od opisanego w niniejszej instrukcji jest niezgodne z przeznaczeniem urządzenia. Za powstałe w wyniku niewłaściwego użytkowania szkody lub zranienia odpowiedzialność ponosi użytkownik/ właściciel, a nie producent.

Proszę pamiętać o tym, że nasze urządzenie nie jest przeznaczone do zastosowania zawodowego, rzemieślniczego lub przemysłowego. Umowa gwarancyjna nie obowiązuje, gdy urządzenie było stosowane w zakładach rzemieślniczych, przemysłowych lub do podobnych działalności.

**4. Dane techniczne**

Napięcie znamionowe:	230 V~ 50 Hz
Moc:	800 W
Liczba skoków:	500 - 3.000 min <sup>-1</sup>
Wysokość skoku:	20 mm
Głębokość cięcia w drewnie:	80 mm
Głębokość cięcia w tworzywie sztucznym:	25 mm
Głębokość cięcia w żelazie:	10 mm
Cięcie ukośne:	do 45° ( w prawo i w lewo)
Klasa ochrony:	II / 
Waga:	2,4 kg

**Hałas i wibracje**

Hałas i wibracje zostały zmierzone zgodnie z normą EN 60745.

Poziom ciśnienia akustycznego L <sub>pA</sub>	92,9 dB(A)
Odchylenie K <sub>pA</sub>	3 dB
Poziom mocy akustycznej L <sub>WA</sub>	103,9 dB(A)
Odchylenie K <sub>WA</sub>	3 dB

**Nosić nauszники ochronne.**

Oddziaływanie hałasu może spowodować utratę słuchu.

PL

Wartości całkowite drgań mierzone są zgodnie z normą 60745.

Wartość emisji drgań  $a_{h1} = 4,266 \text{ m/s}^2$

#### Informacje dodatkowe dotyczące elektronarzędzi

##### Ostrzeżenie!

Podana wartość emisji drgań została zmierzona według znormalizowanych procedur i może się zmieniać w zależności od sposobu używania elektronarzędzia, w wyjątkowych przypadkach może wykazywać ponad podaną wartość.

Podana wartość emisji drgań może zostać zastosowana analogicznie do innego elektronarzędzia.

Podana wartość emisji drgań być może używana do wstępnego oszacowania negatywnego oddziaływania.

#### Ograniczać powstawanie hałasu i wibracji do minimum!

- Używać wyłącznie urządzeń bez uszkodzeń.
- Regularnie czyścić urządzenie.
- Dopasować własny sposób pracy do urządzenia.
- Nie przeciążać urządzenia.
- W razie potrzeby kontrolować urządzenie.
- Nie włączać urządzenia, jeśli nie będzie używane.
- Nosić rękawice ochronne.

#### Pozostałe zagrożenia

**Także w przypadku, gdy to elektronarzędzie będzie obsługiwane zgodnie z instrukcją, zawsze zachodzi ryzyko powstawania zagrożenia. W zależności od budowy i sposobu wykonania tego elektronarzędzia mogą pojawić się następujące zagrożenia:**

1. Uszkodzenia płuc, w przypadku nie stosowania odpowiedniej maski przeciwpyłowej.
2. Uszkodzenia słuchu, w przypadku nie stosowania odpowiednich naszników ochronnych.
3. Negatywny wpływ na zdrowie, w wyniku drgań ramion i dłoni, w przypadku, gdy urządzenie jest używane przez dłuższy czas lub w niewłaściwy sposób i bez przeglądu.

## 5. Przed uruchomieniem

Przed podłączeniem urządzenia należy się upewnić, że dane na tabliczce znamionowej urządzenia są zgodne z danymi zasilania.

Przed rozpoczęciem ustawień na urządzeniu zawsze wyciągać wtyczkę z gniazdka.

### 5.1 Pokrywa ochronna (rys. 1/ poz.15)

- Pokrywa ochronna (15) chroni przed nieumyślnym dotknięciem brzeszczotu piły (12) i mimo to nie zasłania obszaru cięcia.
- Przy wykonywaniu cięć pokrywa ochronna (15) musi być zawsze zamontowana.

### 5.2 Wymiana brzeszczotu piły (rys. 2-3/ poz. 12)

#### ⚠ Uwaga!

- Brzeszczoty można założyć lub wymienić bez użycia innych narzędzi.
- Przed wymianą brzeszczotu wyciągnąć wtyczkę z gniazdka.
- Przełącznik regulacji skoku (8) ustawić na pozycji 3.
- Zęby brzeszczotu są bardzo ostre.
- Wcisnąć uchwyt brzeszczotu (14) i wprowadzić brzeszczot (12) aż do oporu w uchwyt brzeszczotu (14).
- Zęby brzeszczotu muszą być skierowane do przodu.
- Uchwyt brzeszczotu (14) ponownie przesunąć do tyłu. Brzeszczot (12) musi zostać osadzony w rolce prowadzącej (10) (rys. 3).
- Sprawdzić, czy brzeszczot (12) jest mocno osadzony w uchwycie.
- Usunięcie brzeszczotu następuje w odwrotnej kolejności.

### 5.3 Montaż prowadnicy równoległej (rys. 4/ poz. 11)

- Prowadnica równoległa (11) umożliwia wykonywanie cięć równoległych.
- Poluzować obie śruby mocujące (13) znajdujące się na stopce piły (7).
- Wsunąć prowadnicę równoległą (11) w prowadnicę na stopce (7). Prowadnicę równoległą (11) można założyć na lewej lub prawej stronie urządzenia.
- Listwę prowadzącą zawsze ustawiać do dołu. Za pomocą skali pomiarowej osadzić prowadnicę równoległą w odpowiednim odstępnie i ponownie przykręcić śruby mocujące (13).

**5.4 Ustawienie stopki do cięć ukośnych (rys. 5-6)**

- Za pomocą klucza imbusowego (4) poluzować śrubę stopki (18) na dolnej stronie regulowanej stopki (7) (rys. 5).
- Stopkę (7) skierować lekko do przodu. Stopka może być pochylona do 45° na lewo lub prawo.
- Jeśli stopka (7) przesunięta zostanie ponownie do tyłu, to każdorazowo może być pochylona w ustawieniach pośrednich przy 0°, 15°, 30° i 45°, które są zaznaczone na skali stopniowej dla stopki (9) (rys.6). Ustawić odpowiednio stopkę i przykręcić śrubę stopki (18).
- Stopka (7) może zostać ustawiona również na innej mierze kątowej. Pociągnąć stopkę (7) do przodu, ustawić żądany kąt i ponownie przykręcić śrubę stopki (18).

**5.5 Adapter do odsysania pyłu (rys. 7/ poz. 6)**

- Za pomocą adaptera do odsysania pyłu (6) podłączyć wyrzynarkę do odkurzacza. W ten sposób osiągnię się optymalne odsysanie pyłu z przedmiotu. Zalety: Ochrona zarówno urządzenia, jak również własnego zdrowia. Obszar pracy pozostaje bardziej czysty i bezpieczny.
- Powstający przy pracy kurz może być niebezpieczny. Proszę przestrzegać wskazówek bezpieczeństwa.
- Założyć adapter (6) jak przedstawiono na rys. 7, tak aby był mocno osadzony w obudowie.
- Nałożyć wąż ssący odkurzacza na otwór adaptera (6). Zwrócić uwagę na szczelne połączenie urządzeń.

**6. Obsługa****6.1 Włącznik/ wyłącznik ( rys. 8/ poz. 3 )****Włączanie:**

Wcisnąć włącznik/ wyłącznik

**Wyłączanie:**

Zwolnić włącznik/ wyłącznik

**6.2 Przycisk blokujący (rys. 8/ poz.2)**

Za pomocą przycisku blokującego (2) włącznik/ wyłącznik (3) może zostać zablokowany w trakcie pracy. W celu wyłączenia wcisnąć na chwilę włącznik/ wyłącznik (3).

**6.3 Elektroniczna regulacja obrotów (rys. 8/ poz.1)**

Za pomocą regulatora liczby obrotów można ustawić żadaną liczbę obrotów. Przekręcić regulator liczby obrotów w kierunku PLUS, aby podwyższyć liczbę

obrotów, przekręcić regulator liczby obrotów w kierunku MINUS, aby zmniejszyć liczbę obrotów. Odpowiednia liczba obrotów zależna jest od obrabianego materiału i warunków pracy. Również w tym przypadku obowiązują zasady dotyczące prędkości cięcia podczas obróbki wiórowej. Z delikatnymi brzeszczotami piły można pracować wysoką liczbą skoków; zgrubne brzeszczoty piły wymagają niższych prędkości.

**Pozycja 1-2** = Niska liczba skoków ( dla stali)

**Pozycja 3-4** = Średnia liczba skoków ( dla stali, metali miękkich, tworzywa sztucznego)

**Pozycja 5-6** = Wysoka liczba skoków ( dla miękkiego drewna, twardego drewna, metali miękkich, tworzywa sztucznego)

**6.4 Ustawienie regulacji skoku (rys. 3/ poz.8):**

- Na przełączniku do regulacji skoku (8) może być ustawiana moc ruchu wahadłowego brzeszczoty piły (12).
- Prędkość cięcia i moc cięcia można dopasować do obrabianego przedmiotu.

Przełącznik do regulacji skoku (8) ustawić na następujących pozycjach:

**Pozycja 0** = Brak oscylacji

**Materiał:** Guma, ceramika, aluminium, stal  
**Uwaga:** Dla delikatnych i czystych krawędzi skrawających, cienkich materiałów (np. blachy) i twardych materiałów.

**Pozycja 1** = Mała oscylacja

**Materiał:** Tworzywo sztuczne, drewno, aluminium  
**Uwaga:** Dla twardych materiałów

**Pozycja 2** = Średnia oscylacja

**Materiał:** Drewno

**Pozycja 3** = Duża oscylacja

**Materiał:** Drewno

**Uwaga:** Dla materiałów miękkich i cięcia w kierunku włókien  
Optymalna kombinacja ustawienia liczby obrotów i skoku zależy od obrabianego przedmiotu. Polecamy wyznaczyć odpowiednie ustawienie za pomocą cięcia próbnego na niepotrzebnym kawałku materiału.

**6.5 Dioda LED (rys. 9/ poz.16)**

Dioda LED (16) umożliwia dodatkowe oświetlenie miejsca cięcia. W celu włączenia wcisnąć przełącznik (17). W celu wyłączenia wcisnąć ponownie przełącznik (17).

PL

**6.6 Wykonywanie cięć**

- Upewnić się, że włącznik/ wyłącznik(3) nie jest wciśnięty. Dopiero wtedy włożyć wtyczkę do odpowiedniego gniazdka.
- Włączyć wyrzynarkę tylko z założonym brzeszczotem piły.
- Używać wyłącznie brzeszczotów funkcjonujących bez zarzutu. Natychmiast wymienić tępe, wygięte czy połamane brzeszczoty.
- Umieścić stopę piły płasko na obrabianym przedmiocie. Włączyć wyrzynarkę
- Pozostawić brzeszczot piły uruchomiony, aż osiągnie pełną prędkość. Prowadzić brzeszczot piły powoli wzdłuż linii cięcia. Dociskać przy tym lekko brzeszczot piły.
- W przypadku cięcia metalu linia cięcia powinna być posmarowana odpowiednim chłodziwem.

**6.7 Wycinanie (rys. 10)**

Za pomocą wiertarki wywiercić 10 mm otwór w wycinanym piłą obszarze. Wprowadzić brzeszczot piły w otwór i rozpocząć wypilowywanieżądanego obszaru.

**6.8 Wykonywanie cięć równoległych**

- Prowadnicę równoległą zamontować i odpowiednio ustawić (zobacz punkt 5.3).
- Przestrzegać wskazówek z punktu 6.6.
- Cięcia wykonać jak przedstawiono na rys. 11.

**6.9 Cięcia ukośne**

- Odpowiednio ustawić kąt wychylenia stopki (patrz punkt 5.4)
- Przestrzegać wskazówek z punktu 6.6.
- Cięcia wykonać jak przedstawiono na rys. 12.

**7. Wymiana przewodu zasilającego**

W razie uszkodzenia przewodu zasilającego, przewód musi być wymieniony przez autoryzowany serwis lub osobę posiadającą podobne kwalifikacje, aby uniknąć niebezpieczeństwa.

**8. Czyszczenie, konserwacja i zamawianie części zamiennych**

Przed rozpoczęciem jakichkolwiek prac związanych z czyszczeniem wyciągnąć wtyczkę z gniazdka.

**8.1 Czyszczenie**

- Urządzenia zabezpieczające i obudowa silnika powinny być w miarę możliwości zawsze wolne od pyłu i zanieczyszczeń. Urządzenie wycierać czystą ściereczką lub przedmuchać sprężonym powietrzem o niskim ciśnieniu.
- Zaleca się czyszczenie urządzenia po każdorazowym użyciu.
- Urządzenie czyścić regularnie wilgotną ściereczką z niewielką ilością mydła w płynie. Nie używać żadnych środków czyszczących ani rozpuszczalników; mogą one uszkodzić części urządzenia wykonane z tworzywa sztucznego. Należy uważać, aby do wnętrza urządzenia nie dostała się woda.

**8.2 Szczotki węglowe**

- W razie nadmiernego iskrzenia proszę sprawdzić stan szczotek węglowych przez elektryka. Uwaga! Wymiany szczotek węglowych dokonywać może jedynie elektryk.

**8.3. Konserwacja**

- Urządzenie nie posiada części wymagających konserwacji.

**8.4 Zamawianie części zamiennych:**

Podczas zamawiania części zamiennych należy podać następujące dane:

- Typ urządzenia
- Numer artykułu
- Numer identyfikacyjny urządzenia
- Numery wymaganych części zamiennych i aktualne ceny dostępne są na [www.isc-gmbh.info](http://www.isc-gmbh.info)

**9. Usuwanie odpadów i recycling**

Aby zapobiec uszkodzeniom podczas transportu, urządzenie znajduje się w opakowaniu. Opakowanie to jest surowcem, który można użytkować ponownie lub można przeznaczyć do powtórnego przerobu. Urządzenie oraz jego osprzęt składają się z różnych rodzajów materiałów, jak np. metal i tworzywa sztuczne. Uszkodzone elementy urządzenia proszę dostarczyć do punktu zbiorczego surowców wtórnych. Proszę poprosić o informację w sklepie specjalistycznym bądź w placówce samorządu lokalnego.lokalnego!

**RUS**



„Осторожно– для того, чтобы уменьшить риск получения травмы прочтите руководство по эксплуатации.“



**Используйте средства защиты органов слуха.**  
Воздействие шума может вызвать потерю слуха.



**Используйте респиратор.**  
При обработке древесины и прочих материалов может образовываться вредная для здоровья пыль. Запрещено обрабатывать содержащие асбест материалы!



**Используйте защитные очки.**  
Образующиеся во время работы искры и вылетающие из устройства частицы, стружка и пыль могут вызвать повреждение органов зрения.

**RUS****⚠ Внимание!**

При использовании устройств необходимо предпринять некоторые меры безопасности, для того чтобы предупредить травмы и возникновение ущерба. Прочтите внимательно полностью настоящее руководство по эксплуатации / указания по технике безопасности. Храните это руководство по эксплуатации в надежном месте, для того чтобы Вы могли воспользоваться информацией в любое время. В том случае, если Вы передаете устройство другим лицам, то необходимо передать это руководство по эксплуатации / указания по технике безопасности вместе с ним. Мы не несем ответственности за травмы и ущерб, которые возникли в результате несоблюдения указаний этого руководства по эксплуатации и техники безопасности.

**1. Указания по технике безопасности**

Соответствующие указания по технике безопасности Вы найдете в приложенной

**⚠ ВНИМАНИЕ!**

**Прочитайте все указания по технике безопасности и технические требования.** При невыполнении указаний по технике безопасности и технических требований возможно получение удара током, возникновение пожара и/или получение серьезных травм. **Храните все указания по технике безопасности и технические требования для того, чтобы было возможно воспользоваться ими в будущем.**

**2. Состав устройства (рисунок 1)**

1. винт с накатанной головкой для регулятора числа оборотов
2. кнопка с фиксацией положения
3. переключатель включено-выключено
4. ключ с внутренним шестигранником
5. кабель сетевого питания
6. переходник для отсоса стружки
7. переставляемый башмак пилы
8. переключатель для возвратно поступательного хода
9. градуированная шкала для башмака пилы
10. направляющий ролик
11. параллельный упор
12. пильное полотно
13. стопорные винты для параллельного упора
14. крепление пильного полотна
15. защитная крышка

16. Светодиодная лампочка освещения
17. Переключатель включить-выключить светодиодную лампочку
18. винты для башмака пилы


**3. Использование по назначению**

Лобзиковая пила предназначена для пиления предметов из дерева, железа, цветного металла и пластмассы при использовании соответствующего ножовочного полотна.

Устройство можно использовать только в соответствии с его назначением. Любое другое, выходящее за эти рамки использование, считается не соответствующим предписанию. За возникшие в результате этого ущерб или травмы любого рода несет ответственность пользователь или работающий с инструментом, а не изготовитель.

Необходимо учесть, что наши устройства согласно предписанию не рассчитаны для использования в промышленной, ремесленной или индустриальной области. Мы не предоставляем гарантий, если устройство будет использоваться в промышленной, ремесленной или индустриальной, а также подобной деятельности.

**4. Технические данные**

Напряжение сети:	230 в~ 50 Гц
Мощность:	800 Вт
Скорость хода:	500 - 3 000 мин <sup>-1</sup>
Высота хода:	20 мм
Глубина резки дерева:	80 мм
Глубина резки пластмасс:	25 мм
Глубина резки стали:	10 мм
Косая распиловка:	до 45° (в лево и в право)
Класс защиты:	II / 
Вес	2,4 кг

**Шумы и вибрация**

Параметры шумов и вибрации были измерены в соответствии с нормами EN 60745.

Уровень давления шума L <sub>pA</sub>	92,9 дБ(А)
Неопределенность K <sub>pA</sub>	3 дБ
Уровень мощности шума L <sub>WA</sub>	103,9 дБ(А)
Неопределенность K <sub>WA</sub>	3 дБ



**Используйте защиту органов слуха.**  
Воздействие шума может вызвать потерю слуха.

Суммарное значение величины вибрации определено в соответствии с EN 60745.

Эмиссионный показатель вибрации  $a_n = 4,266\text{m/s}^2$

#### Дополнительная информация для электрического инструмента

##### Осторожно!

Приведенное значение эмиссии вибрации измерено стандартным методом проведения испытаний, оно может изменяться в зависимости от вида и способа использования электрического инструмента и в исключительных случаях превышать указанную величину.

Приведенное значение эмиссии вибрации может быть использовано для сравнения одного электрического инструмента с другим.

Приведенное значение эмиссии вибрации может быть использовано для предварительной оценки негативного влияния.

#### Сведите образование шумов и вибрации к минимуму!

- Используйте только безукоризненно работающие устройства.
- Регулярно проводите техническое обслуживание и очистку устройства.
- При работе учитывайте особенности Вашего устройства.
- Не подвергайте устройство перегрузке.
- При необходимости дайте проверить устройство специалистам.
- Отключайте устройство, если вы его не используете.
- Используйте перчатки.

#### Остаточные опасности

**Даже в том случае, если Вы используете описываемый электрический инструмент в соответствии с предписанием, то и тогда всегда остается место для риска. Ниже приведен список остаточных опасностей, связанных с конструкцией настоящего электрического инструмента:**

1. Заболевания легких, в том случае если не используется соответствующий респиратор.
2. Повреждение слуха, в том случае если не используется соответствующее средство защиты слуха.
3. Нарушения здоровья в результате

воздействия вибрации на руку при длительном использовании устройства или при неправильном пользовании и ненадлежащем техническом уходе.

## 5. Перед вводом в эксплуатацию

Перед тем как подключить устройство убедитесь, что приведенные на типовой табличке данные соответствуют параметрам электрической сети.

Всегда вытаскивайте штекер из розетки прежде чем производить регулировки на устройстве.

### 5.1 Защитная крышка (рисунок 1/поз. 15)

- Защитная крышка (15) защищает от случайного прикосновения к пильному полотну (12) и тем не менее оставляет возможность видеть зону резания.
- Защитная крышка (15) должна быть всегда установлена при осуществлении пиления.

### 5.2 Замена пильного полотна (рисунок 2-3/поз. 12)

#### ⚠ Внимание!

- Вы можете вставлять или заменять пильное полотно без использования дополнительного инструмента.
- Вытащите штекер, перед тем как вставить или заменить пильное полотно.
- Установите переключатель для возвратно поступательного хода (8) в позицию 3.
- Зубья пильного полотна очень острые.
- Нажать на приемное приспособление пильного полотна (14) и ввести пильное полотно (12) до упора в крепление пильного полотна (14) (рисунок 2). Зубья пильного полотна должны быть направлены вперед.
- Вставить приемное приспособление пильного полотна (14) назад. Пильное полотно (12) должно находиться в направляющем ролике (10) (рисунок 3).
- Проверьте прочность посадки пильного полотна (12) в приемном приспособлении.
- Удаление пильных полотен осуществляется в обратном порядке.

### 5.3 Монтаж параллельного упора (рисунок 4/поз. 11)

- Параллельный упор (11) позволяет осуществлять параллельные распилы.
- Ослабьте находящиеся по обеим сторонам башмака пилы (7) стопорные винты (13).
- Затем вдвиньте параллельный упор (11) в направляющие на башмаке пилы (7). Вы можете вставить параллельный упор (11) с

**RUS**

- левой или с правой стороны устройства.
- Направляющая планка должна быть всегда направлена вниз. Установите при помощи измерительной шкалы параллельного упора (11) необходимое расстояние и затяните стопорные винты (13).

#### 5.4 Установка башмана пилы для носой распиловки (рисунок 5-6)

- С помощью ключа с внутренним шестигранником (4) ослабить винты для башмака пилы (18) на нижней стороне переставляемого башмака пилы (7) (рисунок 5).
- Башмак пилы (7) потянуть слегка вперед. Теперь можно переставить башмак пилы до угла 45° влево или вправо.
- Если башмак пилы (7) сдвинуть вновь назад, то он устанавливается только в фиксированных положениях 0°, 15°, 30° и 45°, которые указаны на градуированной шкале башмака пилы (9) (рисунок 6). Установить башмак пилы в нужное положение и затянуть винты башмака пилы (18).
- Башмак пилы (7) все же может быть установлен также без проблем под другим углом. Для этого вытянуть башмак пилы (7) вперед, установить на желаемый угол и вновь затянуть винты башмака пилы (18).

#### 5.5 Переходник для отсоса стружки (рисунок 7/поз. 6)

- Подключите Вашу пилу-ножовку через переходник для отсоса стружки (6) к пылесосу. Таким образом Вы достигнете оптимальную вытяжку пыли с обрабатываемого предмета. Преимущества: Вы продлите срок службы устройства и сохраните ваше здоровье. А также Ваше рабочее место останется в чистым и безопасным.
- Возникающая во время работы пыль может быть опасной. Поэтому необходимо всегда следовать указаниям по технике безопасности.
- Установите переходник (6) таким образом, как показано на рисунке 7, чтобы он был прочно прикреплен к корпусу.
- Вставьте всасывающий шланг Вашего пылесоса в отверстие переходника(6). Обеспечьте герметическое соединение устройств.

## 6. Обслуживание

### 6.1 Переключатель включить-выключить (рисунок 8/поз. 3)

#### Включить:

Нажать переключатель включить-выключить

#### Выключить:

Отпустить переключатель включить-выключить

### 6.2 Кнопка с фиксацией положения (рисунок 8/поз. 2)

При помощи кнопки с фиксацией положения (2) можно зафиксировать переключатель включить-выключить (3) в положении рабочего режима.

Для выключения коротко нажмите переключатель включено-выключено (3).

### 6.3 Устройство электронной регулировки числа оборотов (рисунок 8/поз. 1)

При помощи регулятора числа оборотов можно предварительно установить желаемую скорость вращения. Вращайте регулятор числа оборотов в направлении PLUS для того, чтобы увеличить скорость вращения, вращайте регулятор числа оборотов в направлении MINUS для того, чтобы уменьшить скорость вращения. Необходимая частота хода зависит от соответствующего материала и условий работы.

Общие правила для выбора скорости резания при работах с отделением стружки действуют также и в этом случае.

При использовании тонких пильных полотен можно в целом работать с более высокой частотой хода; при использовании толстых полотен необходимо использовать более низкие скорости.

**Позиция 1-2** = низкая частота хода (для стали)

**Позиция 3-4** = средняя частота хода (для стали, мягких металлов, пластмассы)

**Позиция 5-6** = высокая частота хода (для мягкой древесины, твердой древесины, мягких металлов, пластмассы)

### 6.4 Установна возвратно поступательного хода (рисунок 3/поз. 8)

- При помощи переключателя для возвратно поступательного хода (8) можно отрегулировать силу возвратно поступательного движения пильного полотна (12) во время хода.

- Вы можете подобрать скорость резания, режущую способность и форму пропила под обрабатываемый предмет.

Установите переключатель для возвратно-поступательного хода (8) в одну из следующих позиций:

**Позиция 0** = отсутствие возвратно-поступательного хода

**Материал:** резина, керамика, алюминий, сталь  
**Примечание:** для получения тонких и чистых срезов, тонких материалов (например, жесть) и твердого материала.

**Позиция 1** = возвратно-поступательный ход с малой амплитудой

**Материал:** пластмасс, дерево, алюминий  
**Примечание:** для твердых материалов

**Позиция 2** = возвратно-поступательный ход со средней амплитудой

**Материал:** дерево

**Позиция 3** = возвратно-поступательный ход с большой амплитудой

**Материал:** дерево  
**Примечание:** для мягких материалов и пиления вдоль волокна

Оптимальная комбинация регулировки скорости вращения и силы поступательного движения зависит от обрабатываемого материала. Мы рекомендуем всегда определять оптимальную регулировку при помощи пробного пиления куска из отходов.

#### 6.5 Светодиодная лампочка (рисунок 9/поз. 16)

Светодиодная лампочка (16) позволяет дополнительно осветить место осуществления реза. Для включения нажмите на выключатель (17). Для выключения вновь нажмите на выключатель (17).

#### 6.6 Осуществление пиления

- Убедитесь, что переключатель включено-выключено (3) не нажат. Затем вставьте штекер в соответствующую штепсельную розетку.
- Включайте пилу-ножовку только при наличии установленного пильного полотна.
- Используйте только пильные полотна в безкоризненном состоянии. Затупленные, гнутые или имеющие трещины пильные полотна необходимо немедленно заменить.
- Установите основание пилы плоскостью вплотную на обрабатываемую деталь. Включите пилу-ножовку.
- Дайте пильному полотну разогнаться до тех пор, пока оно не достигнет полной скорости. Затем ведите медленно пильное полотно вдоль линии пропила. Оказывайте при этом

только легкое давление на пильное полотно.

- При пиления по металлу на линию пропила необходимо нанести подходящее охлаждающее вещество.

#### 6.7 Выпиливание участков (рисунок 10)

Просверлите дрелью в пределах выпиливаемого участка отверстие размером 10 мм. Вставьте пильное полотно в проделанное отверстие и начинайте выпиливать желаемый участок.

#### 6.8 Осуществление параллельных резов

- Установить параллельный упор и соответственно отъюстировать (смотрите пункт 5.3).
- Следуйте указаниям в пункте 6.6.
- Осуществить пропил как показано на рисунке 11.

#### 6.9 Косая распиловка

- Установить соответствующий угол башмака пилы (смотрите пункт 5.4)
- Следуйте указаниям в пункте 6.6.
- Осуществить пропил как показано на рисунке 12.

### 7. Замена кабеля питания электросети

Если будет поврежден кабель питания от электросети этого устройства, то его должен заменить изготовитель устройства, его служба сервиса или другое лицо с подобной квалификацией для того, чтобы избежать опасностей.

### 8. Очистка, технический уход и заказ запасных деталей

Перед всеми работами по очистке вынуть штекер из розетки.

#### 8.1 Очистка

- Очищайте защитные устройства, вентиляционные отверстия и корпус двигателя как можно лучше от пыли и грязи. Протрите фрезу чистой ветошью или продуйте сжатым воздухом с низким давлением.
- Мы рекомендуем очищать фрезу после каждого использования.
- Очищайте устройство регулярно влажной тряпкой с небольшим количеством жидкого мыла. Не используйте моющие средства или растворите; они могут разъесть пластмассовые части устройства. Следите за



тем, чтобы вода не попала вовнутрь устройства.

#### 8.2 Угольные щетки

- При чрезмерном образовании искр сдайте фрезу в специализированную мастерскую для проверки угольных щеток. Внимание! Угольные щетки разрешается заменять только специалисту электрику.

#### 8.3 Технический уход

- В устройстве кроме этого нет деталей, которые нуждаются в техническом уходе.

#### 8.4 Заказ запасных деталей:

При заказе запасных частей необходимо привести следующие данные:

- Модификация устройства
- Номер артикула устройства
- Идентификационный номер устройства
- Номер запасной части требуемой для замены детали

Актуальные цены и информация находятся на сайте [www.isc-gmbh.info](http://www.isc-gmbh.info)

### 9. Утилизация и вторичная переработка

Устройство находится в упаковке для того, чтобы избежать его повреждений при транспортировке. Эта упаковка является сырьем и поэтому может быть использована повторно или направлена во вторичную переработку сырья.

Устройство и его принадлежности состоят из различных материалов, таких как например металл и пластмасс. Утилизируйте дефектные детали в местах сбора особых отходов. Информацию об этом Вы можете получить в специализированном магазине или в местных органах правления!



"Avertisment – Citiți manualul de utilizare pentru a reduce riscul producerii unui accident"



**Purtați o protecție a auzului.**

Acțiunea zgomotului pot duce la diminuarea auzului.



**Purtați o mască de protecție contra prafului.**

La prelucrarea lemnului și a altor materiale poate rezulta praf periculos pentru sănătate. Nu se vor prelucra materiale cu conținut de azbest!



**Purtați ochelari de protecție.**

Scântele rezultate pe timpul lucrului sau talașul, așchiile și praful care iese din aparat pot duce la diminuarea vederi.

**RO****⚠ Atenție!**

La utilizarea aparatelor trebuie respectate câteva măsuri de siguranță, pentru a evita accidentele și daunele. De aceea, citiți cu grijă instrucțiunile de utilizare/indicațiile de siguranță. Păstrați aceste materiale în bune condiții, pentru ca aceste informații să fie disponibile în orice moment. Dacă predați aparatul altor persoane, înmânați-le și aceste instrucțiuni de utilizare/indicații de siguranță. Nu ne asumăm nici o răspundere pentru accidente sau daune care rezultă din nerespectarea acestor instrucțiuni de utilizare și a indicațiilor de siguranță.

**1. Indicații de siguranță**

Indicațiile de siguranță corespunzătoare le găsiți în broșura anexată.

**⚠ AVERTIZARE!****Citiți indicațiile de siguranță și îndrumările.**

Nerespectarea indicațiilor de siguranță și a îndrumărilor poate avea ca urmare electrocutare, incendiu și/sau răni grave.

**Păstrați pentru viitor toate indicațiile de siguranță și îndrumările.****2. Descrierea aparatului (Fig. 1)**

1. Șurub cu cap striat pentru reglarea turației
2. Buton de fixare
3. Întrerupător pornire/oprire
4. Cheie hexagonală
5. Cablu de rețea
6. Adaptor pentru aspirarea așchilor
7. Sabot reglabil al ferăstrăului
8. Comutator pentru cursa pendulară
9. Scală gradată pentru sabotul ferăstrăului
10. Rolă de ghidare
11. Opritor paralel
12. Pânză de ferăstrău
13. Șuruburi de fixare pentru opritorul paralel
14. Prinderea pânzei de ferăstrău
15. Capac de protecție
16. Lampă LED
17. Întrerupător pornire/oprire lampă LED
18. Șurub pentru sabotul ferăstrăului

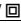
**3. Utilizarea conform scopului**

Ferăstrăul coadă de șoarece este destinat pentru tăierea în lemn, metale feroase și neferoase și materiale plastice cu utilizarea pânzei de ferăstrău adecvate.

Mașina se va utiliza numai conform scopului pentru care este concepută. Orice altă utilizare nu este în conformitate cu scopul. Pentru pagubele sau vătămările rezultate în acest caz este responsabil utilizatorul/operatorul și nu producătorul.

Vă rugăm să țineți cont de faptul că mașinile noastre nu sunt construite pentru utilizare în domeniile meșteșugărești și industriale. Noi nu preluăm nici o garanție atunci când aparatul este folosit în întreprinderile meșteșugărești sau industriale ori în scopuri similare.

**4. Date tehnice**

Tensiunea de rețea:	230 V~ 50 Hz
Puterea consumată:	800 W
Numărul curselor:	500 - 3.000 min <sup>-1</sup>
Înălțimea cursei:	20 mm
Adâncimea de tăiere în lemn:	80 mm
Adâncimea de tăiere în plastic:	25 mm
Adâncimea de tăiere în fier:	10 mm
Tăietura de îmbinare în colț:	până la 45° (stânga și dreapta)
Clasa de protecție:	II / 
Greutatea:	2,4 kg

**Zgomote și vibrații**

Valorile nivelelor de zgomot și de vibrație au fost calculate conform EN 60745.

Nivelul presiunii sonore L <sub>pA</sub>	92,9 dB (A)
Nesiguranță K <sub>pA</sub>	3 dB
Nivelul capacității sonore L <sub>WA</sub>	103,9 dB (A)
Nesiguranță K <sub>WA</sub>	3 dB

**Purtați protecție antifonică.**

Expunerea la zgomot poate cauza deteriorarea sau pierderea auzului.

Valorile totale ale nivelului de vibrații, calculate conform EN 60745.

Valoarea a vibrațiilor emise  $a_h = 4,266 \text{ m/s}^2$

#### Informații suplimentare pentru scule electrice

##### Avertisment!

Valoarea vibrațiilor emise a fost măsurată conform unui proces de verificare normal și se poate modifica în funcție de modul de utilizare a sculei electrice și în cazuri excepționale poate depăși valoarea indicată.

Valoarea vibrațiilor emise poate fi utilizată pentru comparația cu vibrațiile sculelor electrice ale altor producători.

Valoarea vibrațiilor poate fi utilizată și la o estimare introductivă a afecțiunii aparatului.

#### Limitați zgomotul și vibrațiile la un nivel minim.

- Utilizați numai aparate în stare ireproșabilă.
- Întrețineți și curățați aparatul cu regularitate.
- Adaptați modul dvs. de lucru aparatului.
- Nu suprasolicitați aparatul.
- Dacă este necesar, lăsați aparatul să fie verificat.
- Decuplați aparatul, atunci când acesta nu este utilizat.
- Purtați mănuși!

#### Riscuri reziduale

**Riscurile reziduale nu pot fi eliminate complet, chiar dacă manipulați această sculă electrică în mod regulamentar. Următoarele pericole pot apărea, dependente de tipul constructiv și execuția acestei scule electrice:**

1. Afecțiuni pulmonare, în cazul în care nu se poartă mască de protecție împotriva prafului adecvată.
2. Afecțiuni auditive, în cazul în care nu se poartă protecție antifonică corespunzătoare.
3. Afecțiuni ale sănătății rezultate din vibrația mână-brat, în cazul utilizării timp mai îndelungat a aparatului sau a utilizării și întreținerii sale necorespunzătoare.

#### 5. Înainte de punerea în funcțiune

Asigurați-vă înainte de racordare că datele de pe plăcuța de identificare corespund datelor de rețea.

Scoateți întotdeauna ștecherul din priză, înainte de a efectua setări la aparat.

#### 5.1 Capac de protecție (Fig. 1/Poz. 15)

- Capacul de protecție (15) protejează împotriva atingerii din neatenție a pânzei ferăstrăului (12) și permite în același timp vizualizarea zonei de tăiere.
- Capacul de protecție (15) trebuie să fie întotdeauna montat în timpul efectuării tăieturilor.

#### 5.2 Schimbarea pânzei de ferăstrău (Figurile 2 - 3/Poz. 12)

##### ⚠ Atenție!

- Puteți monta sau schimba pânza de ferăstrău fără a fi nevoie de alte scule.
- Scoateți ștecherul din priză înainte de a monta sau de a schimba o pânză de ferăstrău.
- Poziționați comutatorul pentru cursa pendulară (8) pe poziția 3.
- Dinții pânzei de ferăstrău sunt foarte ascuțiți.
- Apăsăți elementul de prindere pentru pânza de ferăstrău (14) și introduceți pânza de ferăstrău (12) până la opritor în sistemul de prindere pentru pânza de ferăstrău (14) (Fig. 2). Dinții pânzei de ferăstrău trebuie să fie orientați în față.
- Lăsați să gliseze la loc elementul de prindere pentru pânza de ferăstrău (14). Pânza de ferăstrău (12) trebuie să fie așezată pe rola de ghidare (10) (Fig. 3).
- Verificați dacă pânza de ferăstrău (12) este fixă în sistemul de prindere.
- Îndepărtarea pânzei de ferăstrău se realizează în ordine inversă.

#### 5.3 Montajul opritorului paralel (Fig. 4/Poz. 11)

- Opritorul paralel (11) permite efectuarea de tăieturi paralele.
- Slăbiți cele două șuruburi de fixare (13) aflate pe sabotul ferăstrăului (7).
- Introduceți acum opritorul paralel (11) în ghidajele de pe sabotul ferăstrăului (7). Puteți monta opritorul paralel (11) pe latura din stânga sau din dreapta a aparatului.
- Orientați șina de ghidare întotdeauna în jos. Stabiliți cu ajutorul scalei de măsurare a opritorului paralel (11) distanța dorită și strângeți la loc șuruburile de fixare (13).

#### 5.4 Setarea sabotului ferăstrăului pentru tăieturi de îmbinare în colț (Figura 5 - 6)

- Desfaceți șuruburile pentru sabotul ferăstrăului (18) pe partea inferioară a sabotului reglabil (7) cu ajutorul cheii hexagonale (4) (Fig. 5).
- Trageți sabotul ferăstrăului (7) ușor înainte. Sabotul ferăstrăului poate fi inclinat acum până la 45° spre stânga sau spre dreapta.
- Dacă sabotul ferăstrăului (7) este tras înapoi,

**RO**

acest lucru funcționează numai în pozițiile de raster la 0°, 15°, 30° și 45°, care sunt marcate pe scala gradată pentru sabotul ferăstrăului (9) (Fig. 6). Aduceți sabotul ferăstrăului în poziția corespunzătoare și strângeți șurubul pentru sabotul de ferăstrău (18).

- Sabotul ferăstrăului (7) poate fi setat și la un alt unghi. Pentru aceasta trageți sabotul ferăstrăului (7) în față, setați unghiul dorit și strângeți la loc șurubul pentru sabotul ferăstrăului (18).

#### 5.5 Adaptor pentru aspirarea așchiilor (Fig. 7/Poz. 6)

- Racordați ferăstrăul Dvs. coadă de șoarece cu adaptorul pentru aspirarea așchiilor (6) la un aspirator. Astfel realizați o aspirare optimă a așchiilor de la piesa de prelucrat. Avantajele: Protejați atât aparatul cât și propria dumneavoastră sănătate. Locul Dvs. de muncă rămâne mai curat și mai sigur.
- Praful rezultat în timpul lucrului poate fi periculos. Vă rugăm să respectați în acest sens indicațiile de siguranță.
- Setați adaptorul (6) așa cum este indicat în figura 7, pentru a fi așezat stabil în carcasă.
- Introduceți furcunel aspiratorului pe deschiderea adaptorului (6). Fiți atenți ca îmbinarea aparatelor să fie etanșă.

## 6. Operarea

### 6.1 Întrerupător pornire/oprire (Fig. 8/Poz. 3)

#### Pornire:

Apăsați întrerupătorul pornire/oprire

#### Oprire:

Eliberați întrerupătorul pornire/oprire

### 6.2 Butonul de fixare (Fig. 8/Poz. 2)

Cu ajutorul butonului de fixare (2) poate fi blocat întrerupătorul de pornire/oprire (3) în timpul funcționării. Pentru deconectare apăsați scurt întrerupătorul de pornire/oprire (3).

### 6.3 Preselectarea electronică a turajiei (Fig. 8/Poz. 1)

Cu ajutorul reglatorului de turajie poate fi presetată turajia dorită. Rotiți reglatorul de turajie în direcția PLUS, pentru a mări turajia, rotiți reglatorul de turajie în direcția MINUS pentru a reduce turajia. Numărul de curse adecvat depinde de materialul respectiv și de condițiile de lucru.

Reglajele generale pentru viteza de tăiere la lucrările de prelucrare prin așchiere sunt valabile și aici.

24

Cu ajutorul pânzelor de ferăstrău fine puteți lucra în general cu un număr mai mare de curse; pânzele de ferăstrău mai dure necesită viteze mai reduse.

**Poziția 1-2** = Număr redus de curse (pentru oțel)

**Poziția 3-4** = Număr mediu de curse (pentru oțel, metal moale, material plastic)

**Poziția 5-6** = Număr mare de curse (pentru lemn moale, lemn tare, metal moale, material plastic)

### 6.4 Setarea cursei pendulare (Fig. 3/Poz. 8)

- La comutatorul pentru cursa pendulară (8) poate fi setată intensitatea mișcării pendulare a pânzei de ferăstrău (12) în timpul cursei.
- Puteți adapta viteza de tăiere, puterea de tăiere și aspectul tăieturii în funcție de piesa pe care o prelucrați.

Poziționați comutatorul pentru cursa pendulară (8) pe una din următoarele poziții:

**Poziția 0** = Fără pendulare

**Material:** Cauciuc, ceramică, aluminiu, oțel

**Observație:** Pentru muchii fine și curate ale tăieturii, materiale subțiri (de ex. table) și materiale rigide.

**Poziția 1** = Pendulare redusă

**Material:** Material plastic, lemn, aluminiu

**Observație:** Pentru materiale rigide

**Poziția 2** = Pendulare medie

**Material:** Lemn

**Poziția 3** = Pendulare mare

**Material:** Lemn

**Observație:** Pentru materiale moi și pentru tăierea în lungul fibrei

Cea mai bună combinație între setarea turajiei și a cursei pendulare depinde de materialul care urmează să fie prelucrat. Vă recomandăm să realizați întotdeauna setarea optimă pe baza unei tăieturi de probă într-un rest de material.

### 6.5 Lampa LED (Fig. 9/Poz. 16)

Lampa LED (16) face posibilă iluminarea suplimentară a locului de tăiere. Pentru pornire apăsați butonul (17). Pentru oprire apăsați din nou butonul (17).

### 6.6 Efectuarea tăieturilor

- Asigurați-vă că întrerupătorul de pornire/oprire (3) nu este apăsat. Abia apoi conectați ștecherul de rețea la o priză adecvată.
- Porniți ferăstrăul coadă de șoarece numai cu



pânza de ferăstrău montată.

- Utilizați numai pânze de ferăstrău în stare impecabilă. Înclocuiți imediat pânzele de ferăstrău tocite, curbate sau care prezintă fisuri.
- Plasați piciorul ferăstrăului pe piesa care urmează să fie prelucrată. Porniți ferăstrăul coadă de șoarece.
- Lăsați să pornească pânza de ferăstrău, până când aceasta atinge viteza de lucru. Abia apoi așezați pânza ferăstrăului încet pe linia de tăiere. Pentru aceasta deplasați ușor pânza de ferăstrău în piesă.
- La tăierea metalelor, linia tăieturii trebuie tratată cu un agent de răcire adecvat.

#### 6.7 Decuparea zonelor (Fig. 10)

Executați cu mașina degturit o gaură de circa 10 mm în interiorul zonei de decupat. Introduceți pânza ferăstrăului în această gaură și începeți să decupați zona dorită.

#### 6.8 Executarea de tăieturi paralele

- Montați opritorul paralel și ajustați-l corespunzător (vezi punctul 5.3).
- Respectați indicațiile de la punctul 6.6.
- Executați tăietura așa cum este reprezentată în figura 11.

#### 6.9 Tăietura de îmbinare în colț

- Setați în mod corespunzător unghiul la sabotul ferăstrăului (vezi punctul 5.4).
- Respectați indicațiile de la punctul 6.6.
- Executați tăietura așa cum este reprezentată în figura 12.

### 7. Schimbarea cablului de racord la rețea

În cazul deteriorării cablului de racord la rețea a acestui aparat, pentru a evita pericolele acesta trebuie înlocuit de către producător sau un serviciu clienți sau de o persoană cu calificare similară.

### 8. Curățirea, întreținerea și comanda pieselor de schimb

Scoateți ștecherul înaintea începerii lucrărilor de curățire.

#### 8.1 Curățirea

- Păstrați curate dispozitivele de protecție, șlițele de aerisire și carcasa mașinii. Îtergeți aparatul cu o cârpă curată sau suflați praful cu aer sub presie la o presie mică.
- Noi recomandăm curățirea aparatului imediat după fiecare folosire.
- Curățați aparatul cu o cârpă umedă și puțin săpun lichid. Nu folosiți detergenți sau solvenți; aceștia pot ataca piesele din material plastic ale aparatului. Fiți atenți să nu intre apă în interiorul aparatului.

#### 8.2 Perile de cărbune

- În cazul formării excesive a scânteilor perile de cărbune se vor verifica de către un electrician specializat. Atenție! Perile de cărbune au voie să fie schimbate numai de către un electrician specializat.

#### 8.3 Întreținerea

- În interiorul aparatului nu se găsesc alte piese care trebuie întreținute.

#### 8.4 Comanda pieselor de schimb:

La comanda pieselor de schimb trebuie menționate următoarele date;

- Tipul aparatului
  - Numărul articolului aparatului
  - Numărul Ident al aparatului
  - Numărul piesei de schimb necesare
- Prețurile actuale și informații suplimentare găsiți la [www-isc-gmbh.info](http://www-isc-gmbh.info)

### 9. Îndepărtarea și reciclarea

Aparatul se găsește într-un ambalaj pentru a se preveni deteriorările pe timpul transportului. Acest ambalaj este o resursă și deci re folosibil și poate fi supus unui ciclu de reciclare.

Aparatul și auxiliarii acestuia sunt fabricați din materiale diferite cum ar fi de exemplu metal și material plastic. Piese defecte se vor preda la un centru de colectare pentru deșeuri speciale. Interesați-vă în acest sens în magazinele de specialitate sau la administrația locală!

**BG**



„Предупреждение – С цел намаляване риска от нараняване прочетете упътването за употреба“



**Носете предпазни средства за слуха.**

Въздействието на шума може да доведе до загуба на слуха.



**Носете предпазна маска срещу прах.**

При обработката на дърво и други материали може да се отдели увреждащ здравето прах. Не бива да се обработват съдържащи азбест материали!



**Носете защитни очила.**

Отделките се по време на работа искри или излизачите от уреда трески, стърготини и прах могат да причинят загуба на зрението.

**⚠ Внимание!**

При използването на уредите трябва се спазват някои предпазни мерки, свързани със безопасността, за да се предотвратят наранявания и щети. За целта внимателно прочетете това упътване за употреба / указанията за безопасност. Пазете го добре, за да разполагате с информацията по всяко време. В случай, че трябва да предадете уреда на други лица, моля, предайте им това упътване за употреба. Ние не поемаме отговорност за злополуки или щети, които възникват вследствие на несъблюдаването на това упътване и на указанията за безопасност.

**1. Инструкции за безопасност**

Съответните инструкции за безопасност ще намерите в приложената брошура.

**⚠ ПРЕДУПРЕЖДЕНИЕ!**

**Прочетете всички указания за безопасност и инструкции.**

Пропуските при спазването на указанията за безопасност и инструкциите могат да имат като последица електрически удар, пожар и/или тежки наранявания.

**Съхранете за в бъдеще всички указания за безопасност и инструкции.**

**2. Описание на уреда (Фиг. 1)**

1. Винт с назъбена глава за регулиране на оборотите
2. Бутон за фиксиране
3. Превключвател включване/изключване
4. Ключ с вътрешен шестстен
5. Мрежов кабел
6. Адаптер за засмукване на стърготините
7. Регулируем режещ накрайник
8. Превключвател за махален ход
9. Градусна скала за режещия накрайник
10. Направляваща ролка
11. Паралелен ограничител
12. Лента на триона
13. Фиксиращ болт за паралелен ограничител
14. Приспособление за закрепване лентата на триона
15. Защитен капак
16. Светлина светодиода
17. Превключвател вкл./ изключване светлина светодиода
18. Болт за режещия накрайник


**3. Употреба по предназначение**

Трионът с тясна лента е предназначен за рязане на дърво, желязо, цветни метали и пластмаси при използване на съответен циркулярен диск.

Машината трябва да се използва само по предназначението ѝ. Всяка по-нататъшна извън това употреба не е по предназначение. За предизвикани от това щети или наранявания от всякакъв вид отговорност носи потребителят/обслужващото лице, а не производителят.

Моля, имайте предвид, че нашите уреди съгласно предназначението си не са произведени за промишлена, занаятчийска или индустриална употреба. Ние не поемаме отговорност, ако уредът се използва в промишлени, занаятчийски или индустриални предприятия, както и при равностойни дейности.

**4. Технически данни**

Мрежово напрежение:	230 V~ 50 Hz
Необходима мощност:	800 W
Честота на ходовете:	500 - 3.000 мин <sup>-1</sup>
Височина на ходовете:	20 мм
Дълбочина на рязане дърво:	80 мм
Дълбочина на рязане пластмаса:	25 мм
Дълбочина на рязане желязо:	10 мм
Скосен разрез:	до 45° (ляво и дясно)
Защитен клас:	II / 
Тегло:	2,4 кг

**Шум и вибрация**

Стойностите за шум и вибрация са получени съгласно EN 60745.

Ниво на звуково налягане $L_{pA}$	92,9 dB (A)
Колебание $K_{pA}$	3 dB
Ниво на звукова мощност $L_{WA}$	103,9 dB (A)
Колебание $K_{WA}$	3 dB

**Носете защита за слуха.**

Влиянието на шума може да причини загуба на слуха.

Общите стойности на трептения получени съгласно EN 60745.

Стойност на емисия на трептения  $a_h = 4,266 \text{ m/s}^2$   
**Допълнителна информация за електрически инструменти**

#### Внимание!

Посочената стойност на излъчвани вибрации е измерена по нормиран контролен метод и в зависимост от начина, по който се използва електрическият инструмент, може да се променя, а в изключителни случаи може да превишава посочената стойност.

Посочената стойност на излъчвани вибрации може да се използва за сравнение на един електрически инструмент с друг.

Посочената стойност на излъчвани вибрации може да все използва също за начална оценка на отрицателно влияние.

#### Ограничете образуването на шум и вибрацията до минимум!

- Използвайте само безупречно функциониращи уреди.
- Поддържайте и почиствайте уреда редовно.
- Пригответе начина си на работа спрямо уреда.
- Не претоварвайте уреда.
- Носете уреда при необходимост за проверка.
- Изключвайте уреда, ако не се използва.
- Носете ръкавици.

#### Остатъчни рискове

**Дори ако обслужвате този електрически инструмент съгласно предписанията, винаги съществуват остатъчни рискове. Могат да възникнат следните опасности във връзка с конструкцията и изпълнението на този електрически инструмент:**

1. Увреждане на белите дробове, ако не се носи подходяща защитна маска против прах.
2. Увреждане на слуха, ако не се носи подходяща слухова защита.
3. Увреждания на здравето, резултиращи от вибрациите върху ръката, ако уредът се използва продължително време и не се води и поддържа както трябва.

## 5. Преди пускане в експлоатация

Убедете се преди свързването, че данните на фирмената табелка съпада с мрежовите данни.

Винаги издърпвайте щепсела преди да извършвате настройки по уреда.

### 5.1 Защитен капак (Фиг. 1/Поз. 15)

- Защитният капак (15) предпазва от неволно докосване на циркулярния диск (12) и все пак допуска погледа до зоната на рязане.
- Защитният капак (15) трябва винаги да е монтиран при извършване на разрези.

### 5.2 Смяна лентата на триона (Фиг. 2-3/Поз. 12)

#### ⚠ Внимание!

- Вие можете да монтирате или сменят циркулярни дискове без използване на допълнителни инструменти.
- Издърпвайте щепсела преди да монтирате или смените циркулярния диск.
- Поставете превключвателя за махален ход (8) на позиция 3.
- Зъбите на циркулярния диск са много остри.
- Натиснете приспособлението за закрепване лентата на триона (14) и прокарайте лентата на триона (12) до ограничителя в приспособлението за закрепване на лентата (14) (Фиг. 2). Назъбването на лентата трябва да сочи напред.
- Оставете приспособлението за закрепване на лентата (14) отново да се плъзне назад. Лентата на триона (12) трябва да бъде в направляващата ролка (10) (Фиг. 3).
- Проверете, дали лентата на триона (12) стои здраво в приспособлението за закрепване.
- Отстраняването на циркулярния диск става в обратна последователност.

### 5.3 Монтаж на паралелния ограничител (Фиг. 4/Поз. 11)

- Паралелният ограничител (11) Ви позволява да извършвате паралелни отрезки.
- Разхлабете двата фиксиращи болта (13), разположени на режещия накрайник (7).
- Сега бутнете паралелния ограничител (11) във водачите на режещия накрайник (7). Можете да поставите паралелния ограничител (11) в лявата или в дясната страна на уреда.
- Винаги регулирайте направляващата рейка надолу. С помощта на измервателната скала на паралелния ограничител (11) определете нужното разстояние и отново затегнете

фиксиращите болтове (13).

#### 5.4 Настройна на режещия накрайник за отрез под ъгъл (Фиг. 5 - 6)

- Разхлабете болтовете за режещия накрайник (18) на долната страна на регулируемия режещ накрайник (7) с ключа с вътрешен шестостен (4) (Фиг. 5).
- Издърпайте леко напред режещия накрайник (7). Сега режещият накрайник може да се наклони с до 45° наляво или надясно.
- Когато режещият накрайник (7) отново се бутне назад, това функционира винаги само в намиращите се при 0°, 15°, 30° и 45° ограничителни положения, които са маркирани на градусната скала за режещия накрайник (9) (Фиг. 6). Поставете режещия накрайник в съответната позиция и затегнете болта за режещия накрайник (18).
- Режещият накрайник (7) може да бъде регулиран без проблеми и на друг ъгъл. За целта издърпайте напред режещия накрайник (7), настройте желания ъгъл и отново затегнете болта за режещия накрайник (18).

#### 5.5 Адаптер за засмукване на стърготините (Фиг. 7/Поз. 6)

- Свържете Вашия трион с тънка лента с адаптера за засмукване на стърготини (6) към прахосмукачка. По този начин постигате оптимално прахозасмукване от детайла. Предимствата: Вие щадите не само уреда, но и Вашето здраве. Освен това Вашата работна сфера остава чиста и по-сигурна.
- Образуващият се по време на работа прах може да бъде опасен. Моля за целта спазвайте указанията за безопасност.
- Поставете адаптера (6), както е показано на фиг. 7, така че той здраво да стои в корпуса.
- Пъхнете марнуча на Вашата прахосмукачка в отвора на адаптера (6). Внимавайте за херметична връзка между уредите.

## 6. Обслужване

### 6.1 Превключвател включване/изключване (Фиг. 8/Поз. 3)

#### Включване:

Натиснете превключвателя включване/изключване

#### Изключване:

Освободете превключвателя включване/изключване

### 6.2 Бутон за фиксиране (Фиг. 8/поз. 2)

С бутона за фиксиране (2) превключвателят включване/изключване (3) може да се фиксира по време на работа. За да изключите кратко натиснете превключвателя включване/изключване (3).

### 6.3 Електронен предварителен избор на обороти (Фиг. 8/Поз. 1)

С регулатора за обороти могат предварително да бъдат настроени желаните обороти. Завъртете регулатора за обороти в посока PLUS, за да увеличите оборотите, завъртете регулатора за обороти в посока MINUS, за да намалите оборотите. Подходящата честота на ходовете зависи от съответния материал и работните условия.

Общите правила за скоростта на рязане при режещи работи са валидни и тук.

С фини циркулярни дискове можете по принцип да работите с по-висока честота на ходовете; по-грубите циркулярни дискове изискват по-ниски скорости.

**Позиция 1-2** = Ниска честота на ходовете (за стомана)

**Позиция 3-4** = Средна честота на ходовете (за стомана, мек метал, пластмаса)

**Позиция 5-6** = Висока честота на ходовете (за меко дърво, твърди дърво, мек метал, пластмаса)

### 6.4 Настройна махален ход (Фиг. 3/поз. 8)

- На превключвателя за махален ход (8) може да се настрои силата на махалното движение на лентата на триона (12) при ход.
- Можете да пригледите скоростта на рязане, мощността на рязане и картината на рязане към детайла за обработване.

**BG**

Поставете превключвателя за махален ход (8) на една от следните позиции:

**Позиция 0** = няма люлеене

**Материал:** Гума, керамика, алуминий, стомана  
**Забележка:** За фини и чисти ръбове на рязане, тънки материали (напр. ламарини) и твърди материали.

**Позиция 1** = няма люлеене

**Материал:** Пластмаса, дърво, алуминий  
**Забележка:** За твърди материали

**Позиция 2** = средно люлеене

**Забележка:** Дърво

**Позиция 3** = голямо люлеене

**Материал:** Дърво  
**Забележка:** За меки материали и рязане по посока на жилката

Най-добрата комбинация от настройка на оборотите и махалните ходове зависи от материала за обработка. Ние препоръчваме винаги да определяте идеалната настройка посредством пробен разрез на отпадъчен детайл.

#### 6.5 Светлина светодиод (картина 9 / поз. 16)

Светлината на светодиода (16) позволява допълнително осветяване на интерфейса. Натиснете превключвател (17), за да я включите. За да я изключите, натиснете отново превключвател (17).

#### 6.6 Извършване на разрез

- Уверете се, че превключвателят за включване/изключване (3) не е фиксиран. Едва тогава свържете щепсела с подходящ контакт.
- Включете триона с тясна лента само с поставен циркулярен диск.
- Използвайте само безупречни циркулярни дискове. Веднага сменете изтъпените, изкривените или напукани циркулярни дискове.
- Наместете крака на триона равно върху детайла за обработка. Включете триона с тясна лента.
- Оставете циркулярния диск да се задвижи, докато достигне пълната скорост. След това проведете бавно покрай линията на рязане циркулярния диск. При това упражнявайте само лек натиск върху циркулярния диск.
- При рязане на метал линията на рязане трябва да бъде намазана с подходящо охлаждащо средство.

#### 6.7 Изрязване на участъци (Фиг. 10)

С бормашина пробийте 10 мм дупка в границите на участъка за изрязване. Вкарайте лентата на триона в тази дупка и започнете да изрязвате желания участък.

#### 6.8 Извършване на паралелни разрези

- Монтирайте паралелния ограничител и настройте съответно (виж точка 5.3).
- Спазвайте указанията в точка 6.6.
- Извършете разреза както е показано на фигура 11.

#### 6.9 Сносен разрез

- Настройте съответно ъгъла при режещия накрайник (виж точка 5.4)
- Спазвайте указанията в точка 6.6.
- Извършете разреза както е показано на фигура 12.

### 7. Смяна на мрежовия съединителен проводник

Ако мрежовият съединителен проводник на този уред се повреди, то той трябва да се смени от производителя или от неговата сервизна служба за обслужване на клиенти или от подобно квалифицирано лице, за да се избегнат излагания на опасност.

### 8. Почистване, поддръжка и поръчка на резервни части

Изключете щепсела преди началото на всяко почистване.

#### 8.1. Почистване

- Поддържайте защитните приспособления, въздушните прорези и корпуса на мотора незамърсени от прах и мръсотия, колкото е възможно. Почиствайте уреда с чиста кърпа или със състен въздух под ниско налягане.
- Препоръчваме Ви, да почиствате уреда непосредствено след всяко използване.
- Почиствайте редовно уреда с влажна кърпа и малко течен сапун. Не използвайте почистващи или разтварящи средства; те биха могли да разядат пластмасовите детайли на уреда. Внимавайте да не попада вода във вътрешността на уреда.



### 8.2. Въгленови четки

- При прекомерно образуване на искри въгленовите четки да се проверят от електроспециалист.  
Внимание! Въгленовите четки трябва да се подменят само от електроспециалист.

### 8.3. Поддръжка

- Във вътрешността на уреда няма други части, които изискват поддръжка.

### 8.4. Поръчка на резервни части:

При поръчка на резервни части следва да бъдат указани следните данни;

- Тип на уреда
  - Артикулен номер на уреда
  - Идентификационен номер на уреда
  - Номер на необходимата резервна част
- Актуална информация и цени ще намерите на адрес: [www-isc-gmbh.info](http://www-isc-gmbh.info)

## 9. Екологосъобразно отстраняване и рециклиране

Уредът е в опаковка, за да се предотвратят щети при транспортирането. Тази опаковка представлява суровина и затова може да се използва повторно или да се върне към цикъла на обработка на суровините. Уредът и неговите части са съставени от различни материали, като например метал и пластмаси. Изхвърлете дефектните строителни части при особено опасните отпадъци. Осведомете се в специализирания магазин или в общинската администрация!

GR



„Προειδοποίηση – Για τη μείωση του κινδύνου τραυματισμού διαβάστε την Οδηγία χρήσης“



**Να φοράτε ωτοπροστασία.**

Η επίδραση θορύβου μπορεί να προκαλέσει την απώλεια της ακοής.



**Να φοράτε προστασία κατά της σκόνης.**

Κατά την επεξεργασία ξύλου και άλλων υλικών μπορεί να σχηματισθεί σκόνη που βλάπτει την υγεία σας. Δεν επιτρέπεται η επεξεργασία υλικών που περιέχουν αμίαντο!



**Να φοράτε προστατευτικά γυαλιά.**

Κατά τη διάρκεια της εργασίας δημιουργούνται σπινθήρες ή πετιούνται μικρά τεμάχια από τη συσκευή, ροκανίδια και σκόνες. Συνέπεια μπορεί να είναι η απώλεια της όρασής σας.





### ⚠ Προσοχή!

Κατά τη χρήση των συσκευών πρέπει να τηρούνται μερικές υποδείξεις ασφαλείας προς αποφυγή τραυματισμών ή ζημιών. Για το λόγο αυτό διαβάστε προσεκτικά την Οδηγία χρήσης / τις Υποδείξεις ασφαλείας. Φυλάξτε τις καλά για να τις έχετε ανά πάσα στιγμή στη διάθεσή σας. Εάν παραδώσετε τη συσκευή σε άλλα άτομα, δώστε μαζί και αυτές τις Υποδείξεις ασφαλείας. Δεν αναλαμβάνουμε καμία ευθύνη για ατυχήματα ή ζημιές που οφείλονται σε μη ακολούθηση αυτής της Οδηγίας και των Υποδείξεων ασφαλείας.

### 1. Υποδείξεις ασφαλείας

Στο συνημμένο φυλλάδιο θα βρείτε τις σχετικές υποδείξεις ασφαλείας.

#### ⚠ ΠΡΟΣΟΧΗ!

**Διαβάστε όλες τις Υποδείξεις ασφαλείας και τις Οδηγίες.**

Εάν δεν ακολουθήσετε τις Υποδείξεις ασφαλείας και τις Οδηγίες δεν αποκλείονται ηλεκτροπληξία, πυρκαγιά και/ή σοβαροί τραυματισμοί.

**Φυλάξτε προσεκτικά όλες τις Υποδείξεις ασφαλείας και τις Οδηγίες για το μέλλον.**

### 2. Περιγραφή της συσκευής (εικ. 1)

1. Πτερυγωτή βίδα για ρύθμιση αριθμού στροφών
2. Κουμπί ασφάλισης
3. Διακόπτης ενεργοποίησης / απενεργοποίησης
4. Κλειδί τύπου Άλλεν
5. Καλώδιο σύνδεσης με το δίκτυο
6. Προσαρμογέας με αναρρόφησης ροκανιδιών
7. Ρυθμιζόμενο πέδιλο πριονίσματος
8. Διακόπτης αλλαγής προς αιωρούμενη λειτουργία
9. Κλίμακα για πέδιλο πριονιού
10. Ρολό-οδηγός
11. Παράλληλο τέρμα
12. Λάμα πριονιού
13. Β΄ dies στερέωσης για παράλληλο τέρμα
14. Υποδοχή λάμας πριονιού
15. Προστατευτικό κάλυμμα
16. Φως LED
17. Διακόπτης ενεργοποίησης/απενεργοποίησης για το φως LED
18. Βίδα για πέδιλο πριονιού

### 3. Σωστή χρήση

Το πριόνι για τρύπες προορίζεται για χρήση σε ξύλο, σίδηρο, μη πολύτιμα μέταλλα και πλαστικά με χρήση τη ανάλογης πριονολάμας.

Η μηχανή επιτρέπεται να χρησιμοποιηθεί μόνο για τον σκοπό για τον οποίο προορίζεται. Κάθε πέραν τούτου χρήση δεν ανταποκρίνεται στο σκοπό για τον οποίο προορίζεται. Για βλάβες που οφείλονται σε παρόμοια χρήση ή για τραυματισμούς παντός είδους ευθύνεται ο χρήστης/χειριστής και όχι ο κατασκευαστής.

Παρακαλούμε να προσέξετε πως οι συσκευές μας δεν προορίζονται και δεν έχουν κατασκευαστεί για επαγγελματική, βιοτεχνική ή βιομηχανική χρήση. Δεν αναλαμβάνουμε εγγύηση σε περίπτωση κατά την οποία η συσκευή χρησιμοποιήθηκε σε συνεργεία, βιοτεχνίες ή στη βιομηχανία ή σε εργασίες παρόμοιες με αυτές.

### 4. Τεχνικά χαρακτηριστικά

Τάση δικτύου:	230 V~ 50 Hz
Απορρόφηση ισχύος:	800 W
Αριθμός εμβολισμών	500 - 3.000 min <sup>-1</sup>
Ύψος εμβολισμών:	20 mm
Βάθος κοπής σε ξύλο:	80 mm
Βάθος κοπής σε πλαστικό:	25 mm
Βάθος κοπής σε σίδηρο:	10 mm
Κοπή υπό γωνία:	έως 45° (αριστερά και δεξιά)
Κλάση προστασίας:	II /
Βάρος:	2,4 kg

### Θόρυβος και δονήσεις

Οι τιμές θορύβων και δονήσεων διαπιστώθηκαν σύμφωνα με το πρότυπο EN 60745.

Στάθμη ηχητικής πίεσης L <sub>PA</sub>	92,9 dB(A)
Αβεβαιότητα K <sub>PA</sub>	3 dB
Στάθμη ηχητικής ισχύος L <sub>WA</sub>	103,9 dB(A)
Αβεβαιότητα K <sub>WA</sub>	3 dB

### Να χρησιμοποιείτε ηχοπροστασία.

Η επίδραση θορύβου μπορεί να έχει σαν συνέπεια την απώλεια της ακοής.

**GR**

Συνολικές τιμές ταλαντώσεων σύμφωνα με το πρότυπο EN 60745.

Συντελεστής εκπομπής ταλαντώσεων  $a_h = 4,266 \text{ m/s}^2$

#### Πρόσθετες πληροφορίες για ηλεκτρικά εργαλεία

##### Προσοχή!

Η αναφερόμενη τιμή μετάδοσης δόνησης μετρήθηκε βάσει τυποποιημένης μεθόδου ελέγχου και μπορεί να μεταβληθεί ή και σε εξαιρετικές περιπτώσεις να κυμαίνεται άνω της αναφερόμενης τιμής, ανάλογα από τον τρόπο χρήσης του ηλεκτρικού εργαλείου.

Η αναφερόμενη μετάδοση δον'σπεν μπορεί να χρησιμοποιηθεί και για σύγκριση με άλλο ηλεκτρικό εργαλείο.

Η αναφερόμενη τιμή μετάδοσης δόνησης μπορεί επίσης να χρησιμοποιηθεί και για αρχική εκτίμηση της έκθεσης.

#### Περιορίστε την δημιουργία θορύβου και τις δονήσεις στο ελάχιστο!

- Να χρησιμοποιείτε μόνο συσκευές σε άψογη κατάσταση.
- Να συντηρείτε και να καθαρίζετε τακτικά τη συσκευή.
- Να προσαρμόζετε στη συσκευή τον τρόπο εργασίας σας.
- Προσέξτε να μην υπερφορτώνετε τη συσκευή.
- Αφήστε τη συσκευή νδεχομένως να ελεγχθεί από ειδικό τεχνίτη.
- Να απενεργοποιείτε τη συσκευή όταν δεν την χρησιμοποιείτε.
- Να φοράτε γάντια.

#### Υπολειπόμενοι κίνδυνοι

**Ακόμη και σε περίπτωση σωστής και κανονικής χρήσης αυτού του ηλεκτρικού εργαλείου, υφίστανται πάντα ορισμένοι υπολειπόμενοι κίνδυνοι. Οι ακόλουθοι κίνδυνοι μπορούν να παρουσιαστούν ανάλογα με το είδος κατασκευής και το μεντέλο αυτού του ηλεκτρικού εργαλείου:**

1. Βλάβες πνευμόνων, εάν δεν χρησιμοποιηθούν κατάλληλες μάσκες προστασίας από σκόνη.
2. Βλάβες της ακοής, εάν δεν χρησιμοποιηθεί κατάλληλη ηχοπροστασία.
3. Βλάβες της υγείας που προκαλούνται από δονήσεις χεριού-βραχίονα, εάν η συσκευή χρησιμοποιηθεί για μεγαλύτερο χρονικό διάστημα ή δεν τηρείται και δεν συντηρείται

σωστά.

## 5. Πριν τη θέση σε λειτουργία

Πριν τη σλυνδεση σιγουρευτείτε πως όλα τα στοιχεία στην ετικέτα της συσκευής συμφωνούν με τα στοιχεία του δικτύου.

Βγάλτε πρώτα το βύσμα από την πρίζα πριν κάνετε τις ρυθμίσεις στη συσκευή.

### 5.1 Προστατευτικό κάλυμμα (εικ. 1/Pos) 15)

- Το προστατευτικό κάλυμμα (15) προστατεύει από αθέλητη επαφή της πριονολάμας (12) και επιτρέπει παρ' όλα αυτά μία ματιά στο πεδίο κοπής.
- Το προστατευτικό κάλυμμα (15) πρέπει να είναι πάντα τοποθετημένο πριν την αρχή της εργασίας.

### 5.2 Αλλαγή πριονολάμας (εικ. 2-3/αρ. 12)

#### ⚠ Προσοχή!

- Μπορείτε να τοποθετήσετε ή να αντικαταστήσετε τις πριονολάμες χωρίς να ρειαστεί η χρήση άλλων εργαλείων
- Βγάλτε το βύσμα από την πρίζα πριν τοποθετήσετε ή αντικαταστήσετε μία πριονολάμα.
- Βάλτε το διακόπτη αλλαγής λειτουργίας για ταλαντευόμενο εμβολισμό (8) στη θέση 3.
- Τα δόντια της πριονολάμας είναι πολύ αιχμηρά.
- Πιέστε την υποδοχή της πριονολάμας (14) και βάλτε την πριονολάμα (12) μέχρι το τέρμα στην υποδοχή της πριονολάμας (14) (εικ. 2). Η οδόντωση της πριονολάμας να βλέπει προς τα εμπρός.
- Αφήστε την υποδοχή της πριονολάμας (14) να γλιστρήσει και πάλι προς τα πίσω. Η πριονολάμα (12) πρέπει να προσαρμόζεται στον τροχό-οδηγό (εικ. 3).
- Ελέγξτε αν η πριονολάμα (12) είναι καλά στερεωμένη στην υποδοχή της.
- Η αφαίρεση της πριονολάμας γίνεται στην αντίστροφη σειρά.

### 5.3 Μοντάζ του παράλληλου τέρματος (εικ. 4/αρ. 11)

- Το παράλληλο τέρμα (11) σας επιτρέπει την εκτέλεση παράλληλων κοπών.
- Χαλαρώστε τις δύο β' dies ασφάλισης (13) που βρίσκονται στο πεδίο του πριονιού (7).
- Σπρώξτε τώρα το παράλληλο τέρμα (11) στους οδηγούς στο πεδίο του πριονιού (7). Μπορείτε να τοποθετήσετε το παράλληλο τέρμα (11)

στην αριστερή ή στη δεξιά πλευρά της συσκευής.

- Να ευθυγραμμίζετε τον οδηγό πάντα προς τα κάτω. Με τη βοήθεια της κλίμακας του παράλληλου τέρματος (11) καθορίστε την απαιτούμενη απόσταση και ξανασφίξτε τις βίδες ασφάλισης (13).

#### 5.4 Ρύθμιση του πέδιλου του πριονιού για κοπές υπό γωνία (εικ. 5-6)

- Χαλαρώστε τις βίδες για το πέδιλο του πριονιού (18) στην κάτω πλευρά του ρυθμιζόμενου πέδιλου του πριονιού (7) με το κλειδί Άλλεν (4) (εικ. 5).
- Τραβήξτε το πέδιλο του πριονιού (7) ελαφριά προς τα εμπρός. Στο πέδιλο του πριονιού μπορεί τώρα να δοθεί κλίση 45 μοιρών προς τα αριστερά ή προς τα δεξιά.
- Εάν στρωχθεί το πέδιλο του πριονιού (7) και πάλι προς τα πίσω, αυτό είναι δυνατόν μόνο στις θέσεις ασφάλισης 0, 15, 30 και 45 μοιρών, που φαίνονται με σημάδι στην κλίμακα μοιρών του πέδιλου του πριονιού (9)(εικ. 6). Φέρτε το πέδιλο του πριονιού στην ανάλογη θέση και σφίξτε τη βίδα για το πέδιλο του πριονιού (18).
- Μπορείτε όμως να ρυθμίσετε το πέδιλο του πριονιού (7) σε άλλη γωνία. Για το σκοπό αυτό τραβήξτε το πέδιλο του πριονιού (7) προς τα εμπρός, ρυθμίστε την επιθυμούμενη γωνία και ξανασφίξτε τη βίδα για το πέδιλο πριονιού (18).

#### 5.5 Προσαρμογές για αναρρόφηση ροκανιδιών/γρεζιών (εικ. 7/αρ. 6)

- Συνδέστε το πριόνι για τρύπες με τον προσαρμογέα για αναρρόφηση ροκανιδιών/γρεζιών (6) σε μία ηλεκτρική σκούπα. Έτσι πετυχαίνετε άριστη αναρρόφηση της σκόνης από το κατεργαζόμενο αντικείμενο. Τα πλεονεκτήματα: Προστατεύετε τόσο τη συσκευή όσο και την υγεία σας. Εκτός αυτού παραμένει καθαρή και ασφαλέστερη η θέση εργασίας σας.
- Η σκόνη που δημιουργείται κατά την εργασία μπορεί να είναι επικίνδυνη. Παρακαλούμε να προσέξετε τις υποδείξεις ασφαλείας.
- Τοποθετήστε τον προσαρμογέα (6) όπως προκύπτει από την εικόνα 7 έτσι, ώστε να εφαρμόζει καλά στο περιβλήμα.
- Βάλτε το σωλήνα αναρρόφησης της ηλεκτρικής σας σκούπας στο άνοιγμα του προσαρμογέα (6). Προσέξτε την αεροστεγή σύνδεση των συσκευιών.

## 6. Χειρισμός

### 6.1 Διακόπτης ενεργοποίησης/απενεργοποίησης (εικ. 8/αρ. 3)

#### Ενεργοποίηση:

Πιέστε το διακόπτη ενεργοποίησης / απενεργοποίησης

#### Απενεργοποίηση:

Αφήστε ελεύθερο διακόπτη ενεργοποίησης / απενεργοποίησης

### 6.2 Κουμπί ασφάλισης (εικ. 8/αρ. 2)

Με το κουμπί ασφάλισης (2) μπορεί να ασφαιστεί ο διακόπτης ενεργοποίησης/απενεργοποίησης (3) στη λειτουργία. Γι την απενεργοποίηση πιέστε σύνομα το διακόπτη ενεργοποίησης/απενεργοποίησης (3).

### 6.3 Ηλεκτρονική προεπιλογή αριθμού στροφών (εικ. 8/αρ. 1)

Με τον ρυθμιστή αριθμού στροφών μπορείτε να προεπιλέξετε τον επιθυμούμενο αριθμό στροφών. Στρίψτε το ρυθμιστή αριθμού στροφών προς την κατεύθυνση PLUS για να αυξήσετε τον αριθμό στροφών, στρώψτε τον ρυθμιστή του αριθμού στροφών προς την κατεύθυνση MINUS για να μειώσετε τον αριθμό στροφών. Ο κατάλληλος αριθμός εμβολισμών εξαρτάται από το εκάστοτε υλικό του κατεργαζόμενου αντικειμένου και τις συνθήκες εργασίας.

Ισχύουν και εδώ οι γενικοί κανόνες για την ταχύτητα κοπής σε εργασίες με δημιουργία ροκανιδιών/γρεζιών.

Με λεπτές πριονολάμες μπορείς κατά κανόνα να εργαστείτε με μεγαλύτερο αριθμό εμβολισμών. Με πιο χοντρές πριονολάμες να επιλέγετε χαμηλότερο αριθμό στροφών.

**Θέση 1-2** = χαμηλός αριθμός εμβολισμών (για ατσάλι)

**Θέση 3-4** = μέτριος αριθμός εμβολισμών (για ατσάλι, μαλακό μέταλλο, πλαστικό)

**Θέση 5-6** = ψηλός αριθμός στροφών (για μαλακό ξύλο, σκληρό ξύλο, μαλακό μέταλλο, πλαστικό)

### 6.4 Ρύθμιση αιωρούμενου εμβολισμού (εικ. 3/αρ. 8)

- Στο διακόπτη αλλαγής γι αιωρούμενο εμβολισμό (8) μπορεί να ρυθμιστεί η ισχύς της αιωρούμενης κίνησης (12) κατά τον εμβολισμό.
- Μπορείς να προσαρμόσετε την ταχύτητα της κοπής, της ισχύς της κοπής και την εικόνα της

**GR**

κοπής στο αντικείμενο που κατεργάζεστε.

Βάλτε το διακόπτη αλλαγής λειτουργίας για ταλαντευόμενο εμβολισμό (8) σε μία από τις ακόλουθες θέσεις:

**Θέση 0** = χωρίς αιώρηση

**Υλικό:** λάστιχο, κεραμικά, αλουμίνιο, ατσάλι

**Σημείωση:** για λεπτές και καθαρές άκρες, λεπτά υλικά (π.χ. ελάσματα) και για σκληρά υλικά.

**Θέση 1** = χωρίς αιώρηση

**Υλικό:** πλαστικό, ξύλο, αλουμίνιο

**Σημείωση:** για σκληρά υλικά

**Θέση 2** = μέτρια αιώρηση

**Υλικό:** ξύλο

**Θέση 3** = μεγάλη αιώρηση

**Υλικό:** ξύλο

**Σημείωση:** Για μαλακά υλικά και πριόνισμα στην κατεύθυνση των νών

Ο καλύτερος συνδυασμός αριθμού στροφών και ρύθμισης αιωρούμενο εμβολισμού εξαστάται από το επεξεργαζόμενο υλικό. Συνιστούμε να προσδιορίζετε την σωστή ρύθμιση μετά από δοκιμαστική κοπή σε ένα άχρηστο κομμάτι.

#### 6.5 Φως LED (εικ. 9/αρ. 16)

Το φως LED (16) κάνει δυνατό τον πρόσθετο φωτισμό του σημείου κοπής. Για την ενεργοποίηση του πιέστε το διακόπτη (17). Για την απενεργοποίησή του, ξαναπιέστε το διακόπτη (17).

#### 6.6 Εκτέλεση κοπών

- Εξασφαλίστε πως δεν είναι πιεσμένος ο διακόπτης ενεργοποίησης/απενεργοποίησης (3). Συνδέστε πρώτα το βύσμα με κατάλληλη πρίζα.
- Ενεργοποιήστε το πριόνι μόβο όταν έχει τοποθετηθεί η πριονολάμα.
- Να χρησιμοποιείτε μόνο πριονολάμες σε άψογη κατάσταση. Να αλλάζετε αμέσως τις πριονολάμες που δεν κόβουν πλέον καλά ή που έχουν ρωγμές.
- Τοποθετήστε το πέδιλο του πριονιού επίπεδα πάνω στο αντικείμενο που κατεργάζεστε. Ενεργοποιήστε το πριόνι.
- Αφήστε να ξεκινήσει πρώτα η πριονολάμα μέχρι να φτάσει την πλήρη ταχύτητά της. Τότε εισάγετε την πριονολάμα αργά κατά μήκος της γραμμής κοπής. Να ασκείτε ελαφριά πίεση στην πριονολάμα.
- Όταν κόβετε μέταλλο να αλείφετε τη γραμμή κοπής με κατάλληλο ψυκτικό μέσο.

#### 6.7 Κόψιμο επιφανειών (εικόνα 10)

Με ένα τρυπάνι κάντε μία τρύπα περίπου 10 χιλιοστών εντός του πεδίου που θέλετε να κόψετε. Περάστε την πριονολάμα στην τρύπα αυτή και αρχίστε να κόβετε το επιθυμούμενο τμήμα.

#### 6.8 Εκτέλεση παράλληλων κοπών

- Τοποθετήστε το παράλληλο τέρμα και εφαρμόστε το σωστά (βλέπε εδάφιο 5.3).
- Προσέξτε τις υποδείξεις στο εδάφιο 6.6.
- Εκτελέστε την κοπή όπως φαίνεται στην εικόνα 11.

#### 6.9 Κοπή υπό γωνία:

- Ρυθμίστε την ανάλογη γωνία στο πέδιλο του πριονιού (βλέπε εδάφιο 5.4)
- Προσέξτε τις υποδείξεις στο εδάφιο 6.6.
- Εκτελέστε την κοπή όπως φαίνεται στην εικόνα 12.

## 7. Αντικατάσταση του αγωγού σύνδεσης με το δίκτυο

Εάν πάθει βλάβη το καλώδιο σύνδεσης της συσκευής με το δίκτυο, πρέπει προς αποφυγή κινδύνου, να αντικατασταθεί από τον κατασκευαστή ή το τμήμα του εξυπηρετήσης πελατών ή από παρόμοια εξειδικευμένο πρόσωπο.

## 8. Καθαρισμός, συντήρησης, παραγγελία ανταλλακτικών

Πριν από όλες τις εργασίες καθαρισμού να βγάξετε το φως από τη πρίζα.

#### 8.1 Καθαρισμός

- Να τηρείτε τα συστήματα ασφαλείας, τις σχισμές αερισμού και το περιβλήμα του κινητήρα όσο πιο καθαρά από σκόνη γίνεται. Σκουπίστε τη συσκευή με καθαρό πανί ή φυσήξτε τη με πεπιεσμένο αέρα σε χαμηλή πίεση.
- Σας συνιστούμε να καθαρίζετε τη συσκευή μετά από κάθε χρήση.
- Να καθαρίζετε τη συσκευή μηχανικά με ένα υγρό πανί και λίγο μαλακό σαπούνι. Μη χρησιμοποιείτε καθαριστικά ή διαλύτες, διότι έτσι δεν αποκλείεται η διάβρωση της συσκευής. Να προσέχετε να μην εισέλθει νερό στο εσωτερικό της συσκευής.

### 8.2 Βούρτσες άνθρακος

- Σε περίπτωση υπερβολικού σχηματισμού σπινθήρων δώστε τις άνθρακόβουρτσες να ελεγχθούν από ειδικευμένο ηλεκτρολόγο.

### 8.3 Συντήρηση

- Στο εσωτερικό της συσκευής δεν βρίσκονται άλλα εξαρτήματα για τα οποία απαιτείται συντήρηση.

### 8.4 Παραγγελία ανταλλακτικών

Όταν παραγγέλλετε ανταλλακτικά να μη ξεχάσετε να αναφέρετε τα εξής στοιχεία:

- Τύπος συσκευής
- Αριθμός είδους της συσκευής
- Χαρακτηριστικός αριθμός (Ident Nr.) της συσκευής
- Αριθμός του ανταλλακτικού

Για ισχύουσες τιμές και πληροφορίες  
[www.isc-gmbh.info](http://www.isc-gmbh.info)

## 9. Διάθεση στα απορρίμματα και ανακύκλωση

Προς αποφυγή ζημιών κατά τη μεταφορά η συσκευή βρίσκεται σε μία συσκευασία. Η συσκευασία αυτή είναι πρώτη ύλη, μπορεί δηλαδή να επαναμεταχειριστεί ή να ανακυκλωθεί. Ο συμπεστής και τα εξαρτήματά του αποτελούνται από διαφορετικά υλικά, όπως π.χ. από μέταλλα και πλαστικά. Παρακαλούμε να διαθέσετε τα ελαττωματικά εξαρτήματα στα ειδικά και προβληματικά απορρίμματα. Εάν έχετε απορίες, ρωτήστε στο ειδικό σας κατάστημα ή στη διοίκηση του Δήμου σας.

TR



„İkaz – yaralanma riskini azaltmak için Kullanma Talimatını okuyunuz“



**Kulaklık takın.**

Çalışma esnasında oluşan gürültü işitme kaybına yol açabilir.



**Toz maskesi takın.**

Ahşap ve diğer malzemeler üzerinde çalışıldığında sağlığa zarar veren tozlar oluşabilir. Asbest içeren malzemelerin işlenmesi yasaktır!



**İş gözlüğü kullanın.**

Çalışma esnasında oluşan kıvılcım veya aletten dışarı fırlayan kıymık, talaş ve tozlar gözlere zarar verebilir.

**⚠ Dikkat!**

Aletlerin kullanılmasında yaralanmaları ve hasarları önlemek için bazı iş güvenliği kurallarına riayet edilecektir. Bu nedenle bu Kullanma Talimatını dikkatlice okuyunuz. Bu bilgilerin her zaman elinizin altında olması için Kullanma Talimatını iyi bir yerde saklayın. Aletleri başka kimselere vereceğinizde bu Kullanma Talimatını da alet ile birlikte verin. Kullanma Talimatı ve güvenlik uyarılarına riayet edilmemesinden kaynaklanan iş kazaları veya hasarlardan firmamız sorumlu değildir.

**1. Güvenlik Uyarıları**

İlgili güvenlik uyarıları ekteki kullanma kitapçığında açıklanmıştır.

**⚠ UYARI!**

**Tüm güvenlik bilgileri ve talimatları okuyunuz.** Güvenlik bilgileri ve talimatlarda belirtilen direktiflere aykırı hareket edilmesi sonucunda elektrik çarpması, yangın ve/veya ağır yaralanmalar meydana gelebilir. **Gelecekte kullanmak üzere tüm güvenlik bilgileri ve talimatları saklayın.**

**2. Cihaz açıklaması (Şekil 1)**

1. Tırtıllı devir ayarı civatası
2. Sabitleme düğmesi
3. Açık/Kapalı şalteri
4. Alyen anahtar
5. Elektrik kablosu
6. Toz emme adaptörü
7. Ayarlanabilir testere pabucu
8. Pandül hareketi şalteri
9. Testere pabucu açi derecesi skalası
10. Kılavuz makara
11. Paralel dayanak
12. Testere bıçağı
13. Paralel dayanak sabitleme civataları
14. Testere bıçağı yuvası
15. Koruma kapağı
16. LED ışığı
17. LED ışığı Açık/Kapalı şalteri
18. Testere pabucu civatası

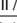
**3. Kullanım amacına uygun kullanım**

Dekupaj testeresi ahşap, demir, bakır ve pirinç gibi renkli metaller ve plastik malzemelerin uygun testere bıçağı kullanılarak kesilmesi için tasarlanmıştır.

Makine yalnızca kullanım amacına göre kullanılacaktır. Kullanım amacının dışındaki tüm kullanımlar makinenin kullanılmasi için uygun değildir. Bu tür kullanım amacı dışındaki kullanımlardan kaynaklanan hasar ve yaralanmalarda, yalnızca kullanıcı/işletici sorumlu olup üretici firma sorumlu tutulamaz.

Lütfen cihazlarımızın ticari, zanaatkarlar veya endüstriyel kullanım için uygun olmadığını ve bu kullanımlar için tasarlanmadığını dikkate alın. Aletini ticari, zanaatkarlar veya endüstriyel veya benzer kullanımlarda kullanılmasından kaynaklanan hasarlar garanti kapsamına dahil değildir.

**4. Teknik özellikler**

Şebeke gerilimi:	230 V~ 50 Hz
Güç:	800 W
Strok deviri:	500 - 3.000 dev/dak
Strok yüksekliğı:	20 mm
Kesim derinliğı ahşap:	80 mm
Kesim derinliğı plastik:	25 mm
Kesim derinliğı demir:	10 mm
Gönyeli kesim:	45°'ye kadar (sol ve sağ)
Koruma sınıfı:	II / 
Ağırlık:	2,4 kg

**Ses ve titreşim**

Ses ve titreşim değerleri EN 60745 normuna göre ölçülmüştür.

Ses basınç seviyesi $L_{pA}$	92,9 dB(A)
Sapma $K_{pA}$	3 dB
Ses güç seviyesi $L_{WA}$	103,9 dB(A)
Sapma $K_{WA}$	3 dB

**Kulaklık takın.**

Gürültü işitme kaybına sebep olabilir.

Toplam titreşim değerleri EN 60745 normuna göre ölçülmüştür.

TR

Titreşim emisyon değeri  $a_n = 4,266 \text{ m/s}^2$ **Elektrikli aletler için ek bilgiler****İkaz!**

Açıklanan titreşim emisyon değeri standart test metoduna göre ölçülmüş olup bu değer, elektrikli aletin kullanım türü ve şekline bağlı olarak değişebilir ve istisnai durumlarda açıklanmış olan bu değerler üzerinde olabilir.

Açıklanan titreşim emisyon değeri elektrikli aletin diğer elektrikli aletler ile kıyaslanmasında kullanılabilir.

Açıklanan titreşim emisyon değeri, aletin işletilmesinde etrafa verilecek rahatsızlığın ve etkinin tahmin edilmesinde de kullanılabilir.

**Makineden kaynaklanan gürültü ve titreşim oluşmasını asgariye indirin!**

- Sadece hasarlı ve arızalı olmayan aletler kullanın.
- Aletlerin düzenli olarak bakımını yapın ve temizleyin.
- Çalışma tarzınızı alete göre ayarlayın.
- Aletlerinize aşırı yüklenmeyin.
- Gerektiğinde arızalı aletin kontrol edilmesini sağlayın.
- Aleti kullanmadığınızda kapatın.
- İş eldiveni takın.

**Kalan riskler**

**Bu elektrikli aleti, kullanma talimatına uygun şekilde kullanırsanız dahi yine de bazı riskler mevcut kalır. Bu elektrikli aletin yapı türü ve modeli itibarı ile aşağıda açıklanan tehlikeler meydana gelebilir:**

1. Uygun bir toz maskesi takılmadığında akciğer hasarlarının oluşması.
2. Uygun bir kulaklık takılmadığında işitme hasarlarının oluşması.
3. Elektrikli alet uzun süre kullanıldığında veya talimatlara göre kullanılmadığında veya bakımı düzgün şekilde yapılmadığında el-kol titreşiminden kaynaklanan sağlık hasarlarının oluşması.

**5. Çalıştırmadan önce**

Makineyi elektrik şebekesine bağlamadan önce makinenin tip etiketi üzerinde belirtilen değerlerin elektrik şebekesi değerleri ile aynı olup olmadığını kontrol edin.

Makine üzerinde ayar işlemi yapmadan önce daima fişi prizden çıkarın.

**5.1 Koruma kapağı (Şekil 1/Poz. 15)**

- Koruma kapağı (15) testere bıçağına (12) yanlışlıkla temas etmeye karşı korur ve buna rağmen kesilen bölümün görülebilmesini sağlar.
- Koruma kapağı (15) kesim uygulamaları yapılırken daima takılı olmalıdır.

**5.2 Testere bıçağını değiştirme (Şekiller 2-3/Poz. 12)****⚠ Dikkat!**

- Testere bıçaklarını herhangi bir alet kullanmadan takabilir ve değiştirebilirsiniz.
- Testere bıçağını takmadan veya değiştirmeden önce makinenin fişini prizden çıkarın.
- Pandül hareketi (8) şalterini 3 nolu pozisyona getirin.
- Testere bıçağının dişleri çok keskindir.
- Testere bıçağı yuvasını (14) alete doğru bastırın ve testere bıçağını (12) yuva içinde dayanıncaya kadar yuvanın (14) içine itin (Şekil 2). Testere bıçağının dişleri öne doğru bakmalıdır.
- Testere bıçağı yuvasını (14) tekrar geriye kaydırın. Testere bıçağı (12) kılavuz makara (10) içinde oturmalıdır (Şekil 3).
- Testere bıçağının (12) yuvası içinde sıkı şekilde oturup oturmadığını kontrol edin.
- Testere bıçağı sökme işlemi takma işleminin tersi yönünde gerçekleşir.

**5.3 Paralel dayanağın montajı (Şekil 4/Poz. 11)**

- Paralel dayanak (11) ile paralel kesimler gerçekleştirmeniz mümkündür.
- Testere pabucunda (7) bulunan her iki sabitleme civatasını (13) gevşetin.
- Sonra paralel dayanağı (11) testere pabucunun (7) kılavuz yuvalarına takın. Paralel dayanağı (11) aletin sol veya sağ tarafına monte edebilirsiniz.
- Kılavuz çıtasını daima aşağıya doğru ayarlayın. Paralel dayanağın (11) ölçüm skalası yardımcı ile istenilen aralık ölçüsünü ayarlayın ve sonra sabitleme civatalarını (13) sıkın.



### 5.4 Gönyeli kesimler için testere pabucunun ayarlanması (Şekil 5-6)

- Ayarlanabilir testere pabucunun (7) alt tarafında bulunan testere pabucu civatasını (18) alyen anahtar (4) ile gevşetin (Şekil 5).
- Testere pabucunu (7) hafifçe öne doğru çekin. Testere pabucu sol veya sağ yöne 45° ye kadar eğdirilebilir.
- Testere pabucu (7) tekrar arkaya doğru itildiğinde eğik konuma ayarlama sadece 0°, 15°, 30° ve 45°'lik sabit eğim açı pozisyonlarında mümkün olur, bu açı dereceleri testere pabucu açığı skalasında (9) işaretlenmiştir (Şekil 6). Testere pabucunu ilgili pozisyona getirin ve testere pabucu civatasını (18) sıkın.
- Testere pabucu (7) herhangi bir başka açı derecesine de ayarlanabilir. Bunun için testere pabucunu (7) öne doğru çekin, ayarlamak istediğiniz açıyı ayarlayın testere pabucu civatasını (18) sıkın.

### 5.5 Toz emme adaptörü (Şekil 7/Poz. 6)

- Dekupaj testeresini toz emme adaptörünü (6) kullanarak elektrikli süpürgeye bağlayın. Böylece iş parçası üzerinde oluşan tozların mükemmel şekilde temizlenmesini sağlarsınız. Avantajlar: Hem aleti korur hem de kendi sağlığınıza korumuş olursunuz. Ayrıca çalışma yeriniz temiz ve güvenli olur.
- Çalışma esnasında oluşan toz tehlike oluşturabilir. Lütfen bu konuda ilgili iş güvenliği talimatlarına riayet edin.
- Adaptörü (6) Şekil 7 de gösterildiği gibi ve gövde içinde sıkıca duracak şekilde takın.
- Elektrik süpürgeziniz hortumunu adaptörün (6) deliğine takın. Aletlerin hava sızdırmayacak şekilde bağlı olmasına dikkat edin.

## 6. Kullanma

### 6.1 Açık/ Kapalı şalteri (Şekil 8/Poz. 3)

**Çalıştırma:**  
Açık/Kapalı şalterine basın

**Kapatma:**  
Açık/Kapalı şalterini bırakın

### 6.2 Sabitleme düğmesi (Şekil 8/Poz. 2)

Açık/Kapalı şalteri (3) sabitleme düğmesi (2) ile işletme esnasında sabitlelenebilir. Kapatmak için Açık/Kapalı şalterine (3) kısaca basın.

### 6.3 Elektronik devir ayarlaması (Şekil 8/Poz. 1)

Devir ayar düğmesi ile istenilen devirin ön ayarı yapılabilir. Devir değerini yükseltmek için devir ayar düğmesini ARTI yönüne, azaltmak için EKSI yönüne döndürün. Böylece kestiğiniz malzemeye ve çalışma şartlarına uygun strok devirini ayarlayabilirsiniz. Talaş kaldırıcı çalışmalardaki kesme hızı ile ilgili olan genel kurallar burada da geçerlidir. İnce dişli testere bıçakları ile genelde daha yüksek strok deviri ile çalışabilirsiniz; kalın dişli testere bıçakları ile çalışmanız durumunda daha düşük devirleri ayarlamamız gerekmektedir.

**Pozisyon 1-2** = Düşük strok (çelik için)

**Pozisyon 3-4** = Orta strok (çelik, yumuşak metal, plastik malzemeler için)

**Pozisyon 5-6** = Yüksek strok (yumuşak ağaç, sert ağaç, yumuşak metal, plastik malzemeler için)

### 6.4 Pandül hareketinin ayarlanması (Şekil 3/Poz. 8)

- Pandül hareketi şalteri (8) ile testere bıçağının (12) strok deviri esnasındaki pandül hareketi gücü ayarlanabilir.
- Böylece kesim hızı, kesim performansı ve kesim geometrisini işlenecek olan malzeme türüne göre ayarlayabilirsiniz.

Pandül hareketi şalterini (8) aşağıda açıklanan pozisyonlardan birine ayarlayın:

**Pozisyon 0** = Pandül yok

**Malzeme:** Lastik, seramik, alüminyum, çelik  
**Not:** İnce ve temiz kesim kenarları, ince malzemeler (örneğin saclar) ve sert malzemeler.

**Pozisyon 1** = Pandül hafif

**Malzeme:** Plastik, ahşap, alüminyum  
**Not:** Sert malzemeler için

**Pozisyon 2** = Pandül orta

**Malzeme:** Ahşap

**Pozisyon 3** = Pandül güçlü

**Malzeme:** Ahşap

**Not:** Yumuşak malzemeler ve malzemenin suyu yönünde yapılan kesimlerde

En iyi devir ve pandül hareketi kombinezonu işlenecek olan malzeme türüne bağlıdır. Yapılacak ayarı önce bir yonga parçası üzerinde belirlemenizi tavsiye ederiz.

TR

**6.5 LED Işıđı (Şekil 9/Poz. 16)**

LED ışığı (16). kesim yerinin ek olarak aydınlatılmasını mümkün kılar. Işıđı açmak için şaltere (17) basın. Işıđı kapatmak için tekrar şaltere (17) basın.

**6.6 Kesimlerin uygulanması**

- Açık/ Kapalı şalterinin (3) basılı olmamasını sağlayın. Önce elektrik kablosunun fişini uygun bir prize bağlayın.
- Dekupaj testeresini sadece testere bıçađı takılı olduđuunda çalıştırın.
- Sadece mükemmel durumda olan testere bıçaklarını kullanın. Körelmiş, bükülmüş veya çatlak olan testere bıçaklarını derhal deđiştirin.
- Testere pabucunu kesilecek olan iş parçasının üzerine tam yatay pozisyonda yerleştirin. Dekupaj testeresini çalıştırın.
- Testere bıçađı tam hızına erişinceye kadar bekleyin. Sonra dekupaj testeresi ile yavaşca kesilecek olan hattı kesin. Testere bıçađı üzerine çok az kuvvet uygulayın.
- Metal malzemelerin kesiminde kesilecek bölgeye uygun bir sođutma malzemesi sürülmelidir.

**6.7 Büyük deliklerin kesilmesi (Şekil 10)**

Açılacak olan delik içine önce matkap ile 10 mm büyüklüğünde bir delik delin. Testere bıçađını delmiş olduđunuz bu delikten geçirin ve kesmek istediđiniz deliđi kesmeye başlayın.

**6.8 Paralel kesimlerin uygulanması**

- Paralel dayanađı monte edin ve gerektiđi şekilde ayarlayın (bkz. Madde 5.3).
- Madde 6.6 da açıklanan uyarıları dikkate alın.
- Kesim uygulamasını Şekil 11 de gösterildiđi gibi gerçekleştirin.

**6.9 Gönyeli kesim**

Açı ayarını testere pabucunda ayarlayın (bkz. Madde 5.4)

Madde 6.6 da açıklanan uyarıları dikkate alın. Kesim uygulamasını Şekil 12 de gösterildiđi gibi gerçekleştirin.

**7. Elektrik kablosunun deđiştirilmesi**

Bu aletin elektrik kablosu hasar gördüđünde oluşabilecek herhangi bir tehlikenin önlenmesi için kablo, üretici firma veya yetkili servis veya uzman bir personel tarafından deđiştirilecektir.

**8. Temizleme, Bakım ve Yedek Parça Siparişı**

Temizleme çalışmalarına başlamadan önce elektrik kablosunun fişini prizden çekin!

**8.1 Temizleme**

- Koruyucu düzenepleri, hava deliklerini ve motor gövdesini mümkün oldukça toz ve kirden arındırın ve temiz tutun. Cihazı temiz bir bezle silin veya düşük basınçlı hava üfleyerek temizleyin.
- Cihazı her kullanımdan sonra hemen temizlemenizi öneririz.
- Cihazı düzenli aralıklarla nemli bir bez ve az miktarda sıvı sabunla temizleyin. Deterjan veya solvent kullanmayın. Zira bu tür maddeler cihazın plastik parçalarını tahrip edebilir. Cihazın içine su girmemesine dikkat edin.

**8.2 Kömür fırçalar**

- Aşırı kıvılcım oluştuđuunda kömür fırçaların elektrikçi uzman personel tarafından kontrol edilmesini sağlayın. Dikkat! Kömür fırçalar ancak elektrikçi uzman personel tarafından deđiştirilmelidir.

**8.3 Bakım**

- Cihazın içinde bakım gerektiren başka parçalar yoktur.

**8.4 Yedek parça siparişı:**

Yedek parça siparişinde aşıđıda açıklanan bilgiler verilmelidir:

- Cihaz tipi
  - Cihazın ürün numarası
  - Cihazın kod numarası
  - Gerekli yedek parçanın yedek parça numarası
- Aktüel fiyatlar ve bilgiler için internet sitemiz: [www.isc-gmbh.info](http://www.isc-gmbh.info)

**9. İmha ve Yeniden Deđerlendirme**

Cihaz, nakliyat hasarlarını önlemek amacıyla ambalaj içerisinde. Söz konusu ambalaj bir hammadde olduđundan yeniden kullanımı mümkündür veya hammadde geri kazanımına sevk edilmelidir. Cihaz ve aksesuarları, örneđin metal ve plastik gibi çeşitli malzemelerden oluşmaktadır. Bozuk parçaları özel atık olarak imha edin. Ürünü satın aldıđınız mağazanıza veya belediyenize danışın!



„Попередження - З метою зменшення ризику отримання травми слід читати інструкцію з експлуатації“



**НОСІТЬ ШУМОЗАХИСНІ НАВУШНИКИ.**  
Вплив шуму може викликати погіршення слуху.



**Носіть респіратор.**  
При обробці деревини та інших матеріалів може утворюватися шкідлива для здоров'я пилюка. Не можна обробляти матеріал, якщо він вміщує азбест!



**Носіть захисні окуляри.**  
Іскри, що виникають під час роботи, а також обломки, стружка і пилюка, що виходять з прилада, можуть викликати погіршення зору.

UKR

**⚠ Увага!**

При користуванні приладами слід дотримуватися певних заходів безпеки, щоб запобігти травмуванню і пошкодженням. Тому уважно прочитайте цю інструкцію з експлуатації / вказівки з техніки безпеки. Надійно зберігайте її, щоб викладена в ній інформація була у вас постійно під руками. У випадку, якщо ви повинні передати прилад іншим особам, передайте їм, будь ласка, також і цю інструкцію з експлуатації / ці вказівки з техніки безпеки. Ми не несемо відповідальності за нещасні випадки або пошкодження, які виникли внаслідок недотримання цієї інструкції і вказівок з техніки безпеки.

**1. Вказівки по техніці безпеки**

З відповідними вказівками по техніці безпеки ознайомтеся, будь-ласка, в брошурі, що додається.

**⚠ ПОПЕРЕДЖЕННЯ!**

**Прочитайте всі вказівки та інструкції з техніки безпеки.**

Недотримання вказівок та інструкцій з техніки безпеки може стати причиною виникнення електричного удару, пожежі та/або важкого травмування.

**Зберігайте вказівки та інструкції з техніки безпеки на майбутнє.**

**2. Опис приладу (рисунок 1)**

1. Гвинт з накатаною головкою для регулювання числа обертів
2. Стопорна кнопка
3. Перемикач Увімкнено/Вимкнено
4. Гайковий ключ з внутрішнім шестигранником
5. Мережевий кабель
6. Адаптер для витяжки тирси
7. Регульований поковзень електролобзика
8. Перемикач маятникового руху
9. Градуйована шкала поковзня електролобзика
10. Направляючий ролик
11. Паралельний упор
12. Полотно пилки електролобзика
13. Установочні гвинти для паралельного упору
14. Гніздо для полотна пилки електролобзика
15. Захисний кожух
16. Світлодіодний світлодіод
17. Вимикач УВІМКНЕНО-/ВИМКНЕНО з світлодіодним світлом

18. Гвинт поковзня електролобзика

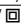
**3. Застосування за призначенням**

Електролобзик призначений для пиляння деревини, заліза, кольорових металів і пластмас при застосуванні відповідного полотна пилки.

Машину слід використовувати тільки згідно з її призначенням. Жодне інше використання машини, що виходить за вказані межі, не відповідає її призначенню. За несправності або травми будь-якого виду, які виникли внаслідок використання машини не за призначенням, відповідальність несе не виробник, а користувач/оператор.

Враховуйте, будь ласка, те, що за призначенням наші прилади не сконструйовані для виробничого, ремісничого чи промислового застосування. Ми не беремо на себе жодних гарантій, якщо прилад застосовується на виробничих, ремісничих чи промислових підприємствах, а також при виконанні інших прирівняних до цього робіт.

**4. Технічні параметри**

Номинальна напруга:	230 V~ 50 Гц
Споживана потужність:	800 В
Число ходів:	500 - 3.000 хв <sup>-1</sup>
Висота ходів:	20 мм
Глибина різання деревини:	80 мм
Глибина різання пластмаси:	25 мм
Глибина різання заліза:	10 мм
Різання під кутом:	до 45° (вліво і вправо)
Клас захисту:	II / 
Вага:	2,4 кг

**Шуми та вібрація**

Параметри шумів та вібрації визначені у відповідності з Європейським стандартом EN 60745

Рівень звуку $L_{pA}$	92,9 дБ (А)
Похибка $K_{pA}$	3 дБ
Рівень звукової потужності $L_{WA}$	103,9 дБ(А)
Похибка $K_{WA}$	3 дБ

**Носіть навушники.**

Вплив шуму може стати причиною втрати слуху.



Загальні параметри коливань визначені у відповідності з Європейським стандартом EN 60745.

Параметр випромінювання коливань  $a_{rh} = 4,266$   $m/s^2$

#### Додаткова інформація стосовно електроінструментів

##### Попередження!

Зазначена величина емісії коливань вимірювалась відповідно до стандартизованого процесу випробувань, вона може змінюватись в залежності від способу використання електроінструмента, в окремих випадках її значення може бути більшим, ніж зазначено тут.

Зазначена величина емісії коливань може використовуватись для порівняння електроінструментів між собою.

Зазначена величина емісії коливань може також використовуватись для початкового оцінювання негативних впливів.

#### Зменшіть вібрацію та утворення шуму до мінімального рівня!

- Застосовуйте тільки бездоганно функціонуючі прилади.
- Регулярно проводіть технічний догляд приладу та чистіть його.
- Узгодьте свій стиль праці з роботою приладу.
- Не перевантажуйте прилад.
- При необхідності віддавайте прилад на перевірку.
- Вимикайте прилад, якщо ви ним не користуєтесь.
- Носіть робочі рукавиці.

#### Залишкові ризики

Навіть при належному використанні даного електроінструмента існують залишкові ризики. Слід рахуватись з наступними ризиками, обумовленими конструкцією та виконанням даного електроінструмента:

1. Ураження легень, якщо нехтувати належними масками-респіраторами, захищаючими від пилу.
2. Ураження органів слуху, якщо нехтувати належними засобами захисту органів слуху.
3. Шкода здоров'ю, обумовлена вібрацією кисті та руки за умови довготривалого використання інструмента або за умови неналежного використання та неналежного

техобслуговування.

## 5. Перед запуском в експлуатацію

Перед під'єднанням до електромережі переконайтеся в тому, що параметри на шильдінку співпадають з параметрами електромережі.

Перш ніж настраювати прилад, завжди витягайте мережевий штекер з розетки.

### 5.1 Захисний кожух (рисунок 1/поз. 15)

- Захисний кожух (15) захищає від випадкового доторкання до полотна пилки (12) електролобзика, однак він дає можливість бачити сектор різання.
- При виконанні різання захисний кожух (15) повинен бути завжди змонтований на приладі.

### 5.2 Заміна полотна пилки електролобзика (рисунок 2 - 3/поз. 12)

#### ⚠ Увага!

- Полотно пилки ви можете вставити або замінити, не використовуючи при цьому жодних інструментів.
- Перш ніж вставляти або замінювати полотно пилки, витягайте штекер з розетки
- Ставте перемикач маятникового руху (8) в позицію 3.
- Зубчики полотна пилки дуже гострі.
- Натисніть на гніздо (14) для полотна пилки та заведіть в нього полотно пилки (12) до упору (рисунок 2). При цьому напрямок зубчиків полотна пилки повинен бути направлений вперед.
- Відпустіть гніздо (14) для полотна пилки для повернення його в попереднє положення. Полотно пилки (12) повинно сидіти в направляючому ролику (10) (рисунок 3).
- Перевірте полотно (12) пилки на міцність його посадки в гнізді.
- Виведення полотна пилки відбувається в зворотній послідовності.

### 5.3 Монтаж паралельного упора (рисунок 4/поз. 11)

- Паралельний упор (11) дає можливість виконувати паралельні різні.
- Трошки відпустіть обидва установочні гвинти (13) на поковзні пилки (7) електролобзика.
- Тепер засуньте паралельний упор (11) в направляючі на поковзні (7). При цьому ви можете змонтувати паралельний упор (11) як

UKR

- з лівого, так і з правого боку прилада.
- Постійно виставляйте направляючу планку в напрямку до низу. За допомогою градуйованої шкали паралельного упору (11) встановіть необхідну відстань і знову затягніть установочні гвинти (13).

#### 5.4 Настроювання поковзня електробізка для різання під кутом (рисунок 5-6)

- За допомогою гайкового ключа з внутрішнім шестигранником (4) відпустіть гвинти (18) на нижній стороні регульованого поковзня (7) електробізка (рисунок 5).
- Легенько потягніть поковзень (7) електробізка вперед. Тепер поковзень можна нахилити вліво або вправо на кут до 45°.
- Якщо поковзень (7) електробізка знову посунути назад, то він спрацює тільки у фіксованих положеннях при 0°, 15°, 30° і 45°, позначених на градуйованій шкалі (9) для поковзня електробізка (рисунок 6). Виставте поковзень у відповідне положення і знову затягніть гвинти (18) поковзня електробізка.
- Однак поковзень (7) електробізка можна також іншим способом виставити на інший розмір кута. Для цього поковзень (7) електробізка слід потягнути вперед, виставити необхідний кут і знову міцно затягнути гвинти (18) поковзня.

#### 5.5 Адаптер для витяжки тирси (рисунок 7/поз. 6)

- За допомогою адаптера (6) для витяжки тирси під'єднайте електробізик до пирососа. Завдяки цьому забезпечується оптимальне відсмоктування пилу від заготовки. При цьому ви маєте такі переваги: ви оберігаєте не тільки прилад, а й своє власне здоров'я. Крім того, ваше робоче місце залишається чистим і безпечним.
- Пил, що утворюється рід час роботи, може бути небезпечним. Дотримуйтесь, будь ласка, вказівок з техніки безпеки.
- Вставте адаптер (6) в корпус так, як це показано на рисунку 7.
- Вставте шланг пирососа в отвір адаптера (6). Звертайте увагу на герметичність з'єднання обидвох приладів.

## 6. Обслуговування

### 6.1 Вимикач Увімкнено/Вимкнено (рисунок 8/поз. 3)

#### Увімкнути:

Натиснути на вимикач

#### Вимкнути:

Відпустити вимикач

### 6.2 Стопорна кнопка (рисунок 8/поз. 2)

З допомогою стопорної кнопки (2) можна під час роботи застопорити вимикач Увімкнено/Вимкнено (3). Для вимикання необхідно протягом короткого часу тиснути на вимикач (3).

### 6.3 Електронна попередня установка числа обертів (рисунок 8/поз. 1)

За допомогою регулятора числа обертів можна попередньо встановлювати задане число обертів. Для збільшення числа обертів слід повертати регулятор в напрямку ПЛЮС, а для зменшення числа обертів – в напрямку МІНУС. Відповідне число ходів залежить від конкретного матеріалу та від умов праці.

Загальні правила швидкості різання при виконанні робіт, пов'язаних із зніманням стружки, діють також і в цьому конкретному випадку. Якщо полотно пилки електробізка має дрібні зубчики, то в цьому випадку можна працювати з більш великим числом ходів, тобто з більшою швидкістю; полотно пилки електробізка з більш грубими зубчиками вимагає меншої швидкості.

**Позиція 1-2** = мале число ходів (для сталі)

**Позиція 3-4** = середнє число ходів (для сталі, м'яких металів, пластмаси)

**Позиція 5-6** = велике число ходів (для м'якої деревини, твердої деревини, м'якого металу, пластмаси)

### 6.4 Настроювання маятникових ходів (рисунок 3/поз. 8)

- За допомогою перемикача (8) можна регулювати силу маятникового руху полотна (12) пилки електробізка під час ходу полотна.
- В залежності від оброблюваної заготовки можна регулювати швидкість різання, потужність різання та рисунок різі.

Поставте перемикач (8) маятникового руху в одну із таких позицій:

**Позиція 0** – маятниковий рух відсутній

**Матеріал:** гума, кераміка, алюміній, сталь

**Примітка:** Для тонких і чистих кромок різку, тонких матеріалів (наприклад, листовий метал) і твердих матеріалів.

**Позиція 1** – малий маятниковий рух

**Матеріал:** пластмаса, деревина, алюміній

**Примітка:** Для твердих матеріалів

**Позиція 2** – середній маятниковий рух

**Матеріал:** Деревина

**Позиція 3** – великий маятниковий рух

**Матеріал:** деревина

**Примітка:** Для м'яких матеріалів та пиляння в напрямку розташування волокон

Найкраща комбінація налаштування числа обертів та маятникових ходів залежить від оброблюваного матеріалу. Ми рекомендуємо постійно визначати ідеальне налаштування шляхом пробного різання бракованих деталей.

#### 6.5 Світловипромінюючий діод (рисунок 9/поз.16)

Світловипромінюючий діод (16) дає можливість додатково підсвітити точки розмикання. Щоб увімкнути цей діод, натисніть на вимикач (17). А для його вимкнення повторно натисніть на вимикач (17).

#### 6.6 Виконання різів

- Переконайтеся в тому, що вимикач (3) не увімкнений. Лише після цього вмикайте мережевий штекер у відповідну розетку.
- Вмикайте електролобзик лише з вставленим в нього полотном пилки.
- Використовуйте тільки бездоганне полотно пилки. негайно замінійте тупі, зігнуті або тріснуті полотна.
- Площина поковзця електролобзика повинна прилягати до оброблюваної заготовки. Тепер вмикайте електролобзик.
- Нехай полотно пилки електролобзика працює вхолосту до тих пір, поки воно не досягне повної швидкості. Після цього слід повільно вести полотно пилки електролобзика вздовж лінії різку. При цьому злегка натискайте на полотно пилки електролобзика.
- При різанні металу лінію різку треба змашувати відповідною охолоджувальною рідиною.

#### 6.7 Випилювання секторів (рисунок 10)

Всередині сектора, який потрібно випилити, просвердліть дрилем отвір діаметром 10 мм. Вставте полотно пилки електролобзика в цей отвір і починайте випилювати необхідний сектор.

#### 6.8 Виконання паралельних різів

- Змонтуйте паралельний упор і настройте його відповідно (дивись пункт 5.3).
- Дотримуйтесь вказівок, викладених в пункті 6.6.
- Виконайте різ, як це показано на рисунку 11.

#### 6.9 Різ під кутом

- Виставте відповідний кут на поковзці електролобзика (дивись пункт 5.4).
- Дотримуйтесь вказівок, викладених в пункті 6.6.
- Виконайте різ, як це показано на рисунку 12.

### 7. Заміна проводу для під'єднання до електромережі

Якщо провід для під'єднання цього приладу до електромережі пошкоджений, то для запобігання виникнення нещасних випадків його повинен замінити виробник або його сертифікована сервісна служба чи інший кваліфікований спеціаліст.

### 8. Чистка, технічне обслуговування і замовлення запасних частин

Перед початком всіх робіт по чистці від'єднайте мережевий штекер приладу від мережі!

#### 8.1 Чистка

- Захисні пристосування, шліци для доступу повітря і корпус двигуна мають бути максимально Прилад протирайте чистою ганчіркою чи продувайте стисненим повітрям з невеликим тиском.
- Рекомендуємо чистити прилад зразу ж після кожного використання.
- Регулярно протирайте прилад вологою ганчіркою з невеликою кількістю мила. Не використовуйте очищуючі засоби чи розчинники; вони можуть пошкодити пластикові частини приладу. Слідкуйте за тим, щоб в середину приладу не потрапила вода.

**UKR**

#### 8.2 Вугільні щітки

- Якщо виникає занадто багато іскр, потрібно щоб щітки перевірів електрик.  
Увага! Замінити вугільні щітки дозволяється лише електрику.

#### 8.3 Технічне обслуговування

- В середині приладу частини, що потребують технічного обслуговування, відсутні.

#### 8.4 Замовлення запасних деталей

При замовленні запасних деталей необхідно зазначити такі дані:

- Тип пристрою
  - Номер артикулу пристрою
  - Ідентифікаційний номер пристрою
  - Номер необхідної запасної частини
- Актуальні ціни та інформацію Ви можете знайти на веб-сторінці [www.isc-gmbh.info](http://www.isc-gmbh.info)

### 9. Утилізація і повторне застосування

Прилад знаходиться в упаковці, яка служить для запобігання пошкодженню при транспортуванні. Ця упаковка є сировиною і тому може бути застосована повторно або може бути знову повернута в сировинний кругообіг.

Прилад і супутні товари до нього складаються з різних матеріалів, як наприклад, із металу і пластмас. Несправні деталі віддайте на утилізацію спеціального сміття.

Проконсультуйтеся в спеціалізованому магазині або в адміністрації общини.



ISC GmbH · Eschenstraße 6 · D-94405 Landau/lsar



**Konformitätserklärung**

- Ⓔ erklårt folgende Konformität gemäß EU-Richtlinie und Normen für Artikel
- Ⓕ explains the following conformity according to EU directives and norms for the following product
- Ⓖ déclare la conformité suivante selon la directive CE et les normes concernant l'article
- Ⓖ dichiara la seguente conformità secondo la direttiva UE e le norme per l'articolo
- Ⓕ verklaart de volgende overeenstemming conform EU richtlijn en normen voor het product
- Ⓖ declara la siguiente conformidad a tenor de la directiva y normas de la UE para el artículo
- Ⓖ declara a seguinte conformidade, de acordo com a directiva CE e normas para o artigo
- Ⓕ attesterer følgende overensstemmelse i medfør af EU-direktiv samt standarder for artiklet
- Ⓖ förklarar följande överensstämmelse enl. EU-direktiv och standarder för artikeln
- Ⓕ vakuuttaa, että tuote täyttää EU-direktiivin ja standardien vaatimukset
- Ⓖ toendab toote vastavust EL direktiivile ja standarditele
- Ⓕ vydává následující prohlášení o shodě podle směrnice EU a norem pro výrobek
- Ⓕ potvrjuje sledeću skladnost s smernico EU in standardi za izdelek
- Ⓕ vydáva nasledujúce prehlásenie o zhode podľa smernice EÚ a noriem pre výrobok
- Ⓖ a cikkekhöz az EU-irányvonal és Normák szerint a következő konformitást jelenti ki
- Ⓕ deklaruje zgodność wymienionego poniżej artykułu z następującymi normami na podstawie dyrektywy WE.
- Ⓕ декларира съответното съответствие съгласно Директива на ЕС и норми за артикул
- Ⓕ raskaidro šādu atbilstību ES direktīvai un standartiem
- Ⓕ apibūdina šį atitiktumą EU reikalavimams ir prekės normoms
- Ⓕ declară următoarea conformitate conform directivei UE și normelor pentru articolul
- Ⓕ δηλώνει την ακόλουθη συμμόρφωση σύμφωνα με την Οδηγία ΕΚ και τα πρότυπα για το προϊόν
- Ⓕ potvrđuje sljedeću usklađenost prema smjernicama EU i normama za artikl
- Ⓕ potvrđuje sljedeću usklađenost prema smjernicama EU i normama za artikl
- Ⓕ potvrđuje sledeću usklađenost prema smernicama EZ i normama za artikla
- Ⓕ следующим удостоверяется, что следующие продукты соответствуют директивам и нормам ЕС
- Ⓕ проголошує про зазначену нижче відповідність виробу директивам та стандартам ЄС на виріб
- Ⓕ ja izjavuwa slednjata soobraznost soglasno EU-direktivata in normite za artikli
- Ⓕ Ūrūnū ile ilgili AB direktīfieri ve normān gereģince aģaģida aģiklanān uģunlūģu belirir
- Ⓕ erklærer følgende samsvar i henhold til EU-direktiv og standarder for artikkel
- Ⓕ Lýsir uppfyllingu EU-reglna og annarra staðla vöru

**Stichsäge BT-JS 800 (Einhell)**

- 2009/105/EC
- 2006/95/EC
- 2006/28/EC
- 2005/32/EC
- 2004/108/EC
- 2004/22/EC
- 1999/5/EC
- 97/23/EC
- 90/396/EC
- 89/686/EC\_96/58/EC
- 2006/42/EC
- Annex IV  
Notified Body No.:  
Reg. No.:
- 2000/14/EC\_2005/88/EC
- Annex V
- Annex VI  
Noise: measured L<sub>WA</sub> = dB (A); guaranteed L<sub>WA</sub> = dB (A)  
P = KW; L/D = cm  
Notified Body:
- 2004/26/EC  
Emission No.:

Standard references: EN 60745-1; EN 60745-2-11;  
EN 55014-1; EN 55014-2; EN 61000-3-2; EN 61000-3-3

Landau/lsar, den 02.02.2010

*[Signature]*  
Weichselgartner/General Manager

*[Signature]*  
Unger/Product-Management

First CE: 07  
Art.-No.: 43.211.25 I.-No.: 11010  
Subject to change without notice

Archive-File/Record: 4321120-29-4155050-07  
Documents registrar: Georg Riedel  
Wiesenweg 22, D-94405 Landau/lsar



**☞ Nur für EU-Länder**

Werfen Sie Elektrowerkzeuge nicht in den Hausmüll!

Gemäß europäischer Richtlinie 2002/96/EG über Elektro- und Elektronik-Altgeräte und Umsetzung in nationales Recht müssen verbrauchte Elektrowerkzeuge getrennt gesammelt werden und einer umweltgerechten Wiederverwertung zugeführt werden.

Recycling-Alternative zur Rücksendeaufforderung:

Der Eigentümer des Elektrogerätes ist alternativ anstelle Rücksendung zur Mitwirkung bei der sachgerechten Verwertung im Falle der Eigentumsaufgabe verpflichtet. Das Altgerät kann hierfür auch einer Rücknahmestelle überlassen werden, die eine Beseitigung im Sinne der nationalen Kreislaufwirtschafts- und Abfallgesetze durchführt. Nicht betroffen sind den Altgeräten beigefügte Zubehörteile und Hilfsmittel ohne Elektrobestandteile.

**☞ Tylko dla krajów UE**

Zabrania się wyrzucania elektronarzędzi na śmieci.

Zgodnie z Europejską Dyrektywą 2002/96/WE o przeznaczonych na złomowanie elektronarzędziach i sprzęcie elektronicznym oraz jej konwersji na prawo krajowe, elektronarzędzia należy zbierać osobno i oddać do punktu zbiórki surowców wtórnych.

Recykling jako alternatywa wobec obowiązku zwrotu urządzenia:

Alternatywnie do obowiązku zwrotu urządzenia elektrycznego po zakończeniu jego użytkowania, właściciel jest zobowiązany do współuczestnictwa w jego prawidłowej utylizacji. Wycofane z eksploatacji urządzenie można oddać również do punktu zbiórki surowców wtórnych, który przeprowadzi utylizację zgodnie z krajowymi przepisami o odpadach i wykorzystaniu surowców wtórnych. Nie dotyczy to osprzętu należącego do wyposażenia urządzenia i środków pomocniczych nie zawierających elementów elektrycznych.

**☞ Только для стран ЕС**

Запрещено выбрасывать электроинструмент в обычный домашний мусор.

Согласно европейской директиве 2002/96/EG об использованных электрических и электронных устройствах и реализации в правовой системе соответствующей страны необходимо использованный электрический инструмент утилизировать отдельно и направлять на вторичную переработку для охраны окружающей среды.

Вторичная переработка - альтернатива обязательной отсылке устройства назад изготовителю:

Владелец электрического устройства в случае избавления от собственности обязан, в качестве альтернативы отсылки назад изготовителю, содействовать надлежащей утилизации. Пришедшее в негодность устройство может быть передано в приемный пункт, который осуществит ликвидацию в соответствии с законом страны о цикличном производстве и обращении с мусором. Это не относится к приложенным к пришедшему в негодность оборудованию дополнительным устройствам и вспомогательным средствам, не содержащим электрические части.

☞ Numai pentru țări din UE

Nu aruncați uneltele electrice în gunoiul menajer.

Conform liniei directoare europene 2002/96/CE referitoare la aparatele electrice și electronice vechi și aplicarea ei în dreptul național, aparatele electrice uzate trebuie adunate separat și supuse unei reciclări favorabile mediului înconjurător.

Alternativă de reciclare la solicitarea de înapoiere a aparatelor electrice:

Proprietarul aparatului electric este alternativ, în locul înapoierii aparatului, obligat de cooperare la valorificarea corespunzătoare a acestuia în cazul încetării raportului de proprietate. Aparatul vechi poate fi predat și la o secție de preluare care va efectua îndepărtarea lui în conformitatea cu legea națională referitoare la reciclare și deșeurii. Aici sunt excluse accesoriile și piesele auxiliare ale aparatului vechi fără componente electrice.

☞ Само за страни от ЕС

Не изхвърляйте електрически уреди в домашния боклук.

Съгласно Европейската директива 2002/96/ЕС за електрически и електронни стари уреди и превръщането ѝ в национално право, употребяваните електрически уреди трябва да се предават разделно събрани и в съобразен с околната среда пункт за оползотворяване на отпадъци.

Алтернатива на поканата за обратно изпращане с цел рециклиране:

Собственикът на електроуредата е алтернативно задължен вместо да го изпрати обратно, да съдейства за съобразното му оползотворяване в случай на отказ от собствеността. За целта старият уред може да се предостави и на събирателен пункт, който извършва отстраняване по смисъла на Закона за кръговратната икономика и Закона за отпадъците. Това не се отнася до прибавени към старите уреди части и помощни средства без ел. съставни части.

☞ Μόνο για χώρες της ΕΕ

Μη πετάτε ηλεκτρικές συσκευές στα οικιακά απορρίμματα.

Σύμφωνα με την Οδηγία 2002/96/ΕΚ για μεταχειρισμένες ηλεκτρικές και ηλεκτρονικές συσκευές και για την μετατροπή σε Εθνικό Δίκαιο πρέπει να συγκεντρώνονται χωριστά τα ηλεκτρικά εργαλεία και να ανακυκλώνονται.

Εναλλακτική λύση ανακύκλωσης αντί επιστροφής

Ο ιδιοκτήτης της ηλεκτρικής συσκευής υποχρεούται εναλλακτικά, αντί να επιστρέψει τη συσκευή, να συμβάλει στην οωστή διάθεση σε περίπτωση που δεν χρειάζεται πλέον τη συσκευή. Η μεταχειρισμένη συσκευή μπορεί να παραχωρηθεί σε Υπηρεσία απόσυρσης η οποία θα εκτελέσει την διάθεση του προϊόντος σύμφωνα με τις εθνικές προδιαγραφές ανακύκλωσης και απορριμμάτων. Δεν συμπεριλαμβάνονται τα εξαρτήματα ή βοηθητικά εξαρτήματα των μεταχειρισμένων συσκευών χωρίς ηλεκτρικά τμήματα.

☞ Sadece AB Ülkeleri İçin Geçerlidir

Elektrikli cihazları çöpe atmayınız.

Elektrikli ve elektronik aletler ile ilgili 2002/96/AB nolu Avrupa Yönetmeliğince ve ilgili yönetmeliğin ulusal normalara uyarlanması sonucunda kullanılan elektrikli aletler ayrıştırılmış olarak toplanacak ve çevreye zarar vermeyecek şekilde geri kazanım sistemlerine teslim edilecektir.

Kullanılmış Cihazların İadesi Yerine Uygulanacak Geri Dönüşüm Alternatifi:

Kullanılmış elektrikli alet ve cihaz sahipleri bu eşyalarını iade etme yerine alternatif olarak, yönetmeliklere uygun olarak çalışan geri dönüşüm merkezlerine vermekle yükümlüdür. Bunun için kullanılan cihaz, ulusal dönüşüm ekonomisi ve atık kanununa göre atıkların artılmasını sağlayan kullanılan cihaz teslim alma yerine teslim edilecektir. Kullanılmış alet ve cihazlara eklenen ve elektrikli sistemi bulunmayan aksesuar ile yardımcı malzemeler bu düzenlemeden muaf tutulur.

☞ Лише для країн-членів ЄС

Не викидайте електроінструменти у побутове сміття!

Відповідно до європейської директиви 2002/96/ЄС щодо відпрацьованих електричних та електронних приладів та перенесення її принципів на національне право, електроінструменти, що були у користуванні, необхідно окремо збирати та піддавати їх повторному використанню, що відповідає вимогам охорони навколишнього середовища.

Альтернатива повторного використання щодо вимоги на повернення:

Власник електроприладу в якості альтернативного варіанту замість повернення зобов'язаний посприяти належній утилізації у випадку добровільної відмови від власності на майно. З цією метою відпрацьований прилад можна передати в пункт утилізації, який знищить продукт відповідно до національного закону про кругообіг в господарстві та про утилізацію відходів. Сюди не належать комплектуючі відпрацьованих приладів та допоміжні засоби, які не мають електричних складових.

- Ⓢ Technische Änderungen vorbehalten
- Ⓢ Zastrzega się wprowadzanie zmian technicznych
- Ⓢ Сохраняется право на технические изменения
- Ⓢ Se rezervă dreptul la modificări tehnice.
- Ⓢ Запаса се правото за технически промени
- Ⓢ Ο κατασκευαστής διατηρεί το δικαίωμα τεχνικών αλλαγών
- Ⓢ Teknik değişiklikler olabılır
- Ⓢ Ми залишаемо за собою право на внесення технічних змін.

⑤

Der Nachdruck oder sonstige Vervielfältigung von Dokumentation und Begleitpapieren der Produkte, auch auszugsweise ist nur mit ausdrücklicher Zustimmung der ISC GmbH zulässig.

⑥

Przedruk lub innego rodzaju powielanie dokumentacji wyrobów oraz dokumentów towarzyszących, nawet we fragmentach dopuszczalne jest tylko za wyraźną zgodą firmy ISC GmbH.

⑦

Перепечатывание или прочие виды размножения документации и сопроводительных листов продукции фирмы, полностью или частично, разрешено производить только с однозначного разрешения ISC GmbH.

⑧

Imprimarea sau multiplicarea documentației și a hârtiilor însoțitoare a produselor, chiar și numai sub formă de extras, este permisă numai cu aprobarea expresă a firmei ISC GmbH.

⑨

Препечатването или размножаването по друг начин на документация и придружаващи документи на продукти на, дори и като извадка, се допуска само с изричното разрешение на ISC GmbH.

⑩

Η ανατύπωση ή άλλη αναπαραγωγή τεχνικών και συνοδευτικών φύλλων των προϊόντων της εταιρείας, ακόμη και σε αποσπασμάτα, επιτρέπεται μόνο μετά από ρητή έγκριση της εταιρείας ISC GmbH.

⑪

Ürünlerin dokümantasyonu ve evraklarının kısmen olsa dahi kopyalanması veya başka şekilde çoğaltılması, yalnızca ISC GmbH firmasının özel onayı alınmak şartıyla serbesttir.

⑫

Передрук або інше розмноження документації та супроводжуючих документів до продукції, а також витягу із документів, допускаються лише після отримання однозначного дозволу від фірми «ISC GmbH».



**Ⓜ CERTYFIKAT GWARANCJI**

Na opisywane w instrukcji obsługi urządzenie udzielamy 2-letniej gwarancji, na wypadek wadliwości naszego produktu. 2-letni okres gwarancyjny zaczyna obowiązywać w momencie przejścia rzyoka lub przejęcia urządzenia przez klienta.

Warunkiem skorzystania z uprawnień gwarancyjnych jest prawidłowa konserwacja urządzenia, zgodnie z instrukcją obsługi oraz użytkowanie zgodne z przeznaczeniem. Odnosi się to szczególnie do akumulatorów, na które udzielamy jednak 12-miesięcznej gwarancji.

**Oczywiście w okresie tych 2 lat przyskują Państwu również uprawnienia gwarancyjne w ramach ustawowej rękojmi.**

Gwarancja obowiązuje na terenie Republiki Federalnej Niemiec lub w kraju generalnego przedstawiciela handlowego, jako uzupełnienie obowiązujących lokalnie przepisów ustawowych. Prosimy zwrócić się do odpowiedzialnego pracownika w regionalnym dziale obsługi klienta lub pod podany poniżej adres serwisu technicznego.



## **RUS** ГАРАНТИЙНОЕ СВИДЕТЕЛЬСТВО

**Глубокоуважаемый клиент, глубокоуважаемая клиентка,**

Качество наших продуктов подвергаются тщательному контролю. Если несмотря на это когда-либо возникнет к нашему большому сожалению нарушения в работе инструмента, то мы просим Вас обратиться в нашу службу сервиса по указанному в этой гарантийной карте адресу. Мы также охотно ответим на Ваши вопросы по телефону, номер которого приведен ниже. Для предъявления претензий по гарантийному обслуживанию действительно следующее:

1. Настоящие правила гарантии регулируют дополнительные условия оказания гарантийных услуг. Эти гарантийные обязательства не затрагивают Ваши законные права на гарантийное обслуживание. Наши гарантийные услуги для Вас бесплатны.
2. Гарантийные услуги распространяются только на неисправности, которые возникли в результате недостатков материала или процесса изготовления и предусматривают только устранение этих недостатков или замену устройства. Необходимо учесть, что наши устройства разработаны согласно предписаниям для использования в промышленных, ремесленных или индустриальных областях. Гарантийный договор считается недействительным, если устройство используется в промышленных, ремесленных или индустриальных целях, а также для подобной деятельности. Наши гарантийные обязательства не распространяются на повреждения при транспортировке, повреждения в результате несоблюдения указаний руководства по монтажу или в результате проведенной ненадлежащим образом инсталляции, несоблюдения указаний руководства по эксплуатации (таких как например, подключение к сети с ненадлежащим параметром напряжения), использование неправильно или ненадлежащим образом (например, перегрузка устройства или использование не допущенных к применению насадок или принадлежностей), при несоблюдении правил технического обслуживания и техники безопасности, при попадании посторонних предметов в устройство (таких как например: песок, камни или пыль), при использовании силы или посторонних воздействий (таких как например, повреждения в результате падения), а также при обычном износе в результате использования. Это относится прежде всего к аккумуляторам, на которые мы тем не менее даем гарантийный срок на 12 месяцев.

Право на гарантийное обслуживание теряет силу, если были осуществлены вмешательства в инструмент.

3. Гарантийный срок составляет 2 года и начинается со дня покупки устройства. Гарантийные права необходимо предъявлять до истечения срока гарантии в течении двух недель после того как будет обнаружена неисправность. Заявления на гарантийное обслуживание после истечения срока гарантии не принимаются. Ремонт или замена устройства не ведет к удлинению срока службы и с этими услугами не начинается новый срок гарантии для устройства или установленных запасных деталей. Это действует также в случае оказания сервисных услуг по месту нахождения клиента.
4. Для предъявления претензий на гарантийное обслуживание вышлите, пожалуйста, неисправное устройство без оплаты почтовых расходов по указанному ниже адресу. Приложите квитанцию покупки в оригинале или любое другое свидетельство о совершенной покупке с указанной датой. Необходимо поэтому сохранять кассовый чек для доказательства! Пожалуйста, опишите причину предъявляемых претензий как можно точнее. Если неисправное устройство подлежит гарантийному обслуживанию, то Вы получите незамедлительно отремонтированное или новое устройство обратно.

Само собой разумеется, мы можем также устранить при оплате затрат неисправности устройства, которые не входят в объем гарантийных услуг или при истечении срока гарантии. Для этого Вам необходимо выслать устройство на адрес нашей службы сервиса.

# RO Certificat de garanție

**Stimate clientă, stimat client,**

produsele noastre sunt supuse unui control de calitate riguros. Dacă totuși vreodată acest aparat nu va funcționa ireproșabil ne pare foarte rău și vă rugăm să vă adresați la centrul service indicat la finalul acestui certificat de garanție. Bineînțeles că vă stăm și la telefon cu plăcere la dispoziție, la numerele de service menționate mai jos. Pentru revendicarea pretențiilor de garanție trebuie ținut cont de următoarele:

1. Aceste instrucțiuni de garanție reglementează prestațiile de garanție suplimentare. Pretențiile dumneavoastră de garanție legale nu sunt atinse de această garanție. Prestația noastră de garanție este gratuită pentru dumneavoastră.
2. Prestația de garanție se extinde în exclusivitate asupra defectelor care provin din erori de material sau de fabricație și se limitează la remedierea acestor defecte respectiv la schimbarea aparatului. Vă rugăm să țineți cont de faptul că aparatele noastre, în conformitate cu scopul lor de folosire, nu sunt prevăzute pentru intervenții meșteșugărești sau industriale. Din acest motiv nu se va încheia un contract de garanție atunci când aparatul se va folosi în întreprinderi meșteșugărești sau industriale precum și pentru activități similare. De la garanție sunt excluse deasemenea prestațiile pentru deteriorările intervenite pe timpul transportului, deteriorări datorate neluării în considerare a instrucțiunilor de montare sau datorită instalării necompetente, neluării în considerare a instrucțiunilor de folosire (cum ar fi de exemplu racordarea la o tensiune de rețea falsă sau la un curent fals), utilizarea abuzivă sau improprie (cum ar fi suprasolicitarea aparatului sau folosirea uneltelor atașabile sau auxiliarelor neadmiși), neluării în considerare a prescripțiilor referitoare la lucrările de întreținere și siguranță, intrarea corpurilor străine în aparat (cum ar fi nisip, pietre sau praf), recurgerea la violență sau influențe străine (cum ar fi de exemplu deteriorări datorită căderii), precum și datorită uzurii normale, conformă utilizării. Acest lucru este valabil în special pentru acumuloare, cu toate acestea acordăm totuși o durată de garanție de 12 luni.

Pretenția de garanție se pierde atunci când s-au efectuat intervenții la aparat.

3. Durata de garanție este de 2 ani și începe din ziua cumpărării aparatului. Pretențiile de garanție se vor revendica în interval de două săptămâni de la data apariției defectului. Este exclusă revendicarea pretenției de garanție după expirarea duratei de garanție. Repararea sau schimbarea aparatului nu duce nici la prelungirea duratei de garanție și nici nu se va fixa o durată de garanție nouă pentru prestația efectuată la acest aparat sau pentru o piesă schimbată la acesta. Acest lucru este valabil și în cazul unui service la fața locului.
4. Pentru revendicarea pretențiilor dumneavoastră de garanție vă rugăm să trimiteți aparatul defect gratuit la adresa menționată mai jos. Anexați bonul de cumpărare în original sau o altă dovadă de cumpărare datată. Vă rugăm să păstrați cu grijă bonul de casă drept dovadă! Vă rugăm să descrieți cât mai amănunțit motivul reclamației. Dacă defectul aparatului este cuprins în prestațiile noastre de garanție, veți primi imediat înapoi aparatul reparat sau un aparat nou.

Bineînțeles că remediem cu plăcere contra cost și defecte la aparate care nu sunt sau nu mai sunt cuprinse în prestațiile de garanție. Pentru aceasta trimiteți va rugăm aparatul la adresa noastră service.

# **BG** ДОКУМЕНТ ЗА ГАРАНЦИЯ

## Уважаеми клиенти,

нашите продукти подлежат на строг качествен контрол. В случай, че въпреки това в даден момент този уред не работи безупречно, изказваме съжалението си и Ви молим, да се обърнете към нашата сервизна служба на посочения на тази гаранционна карта адрес. С удоволствие сме на Ваше разположение и по телефона на посочения телефонен номер в сервиза. За предявяването на претенциите по отношение на гаранцията е в сила следното:

1. Тези гаранционни условия уреждат допълнителни гаранционни услуги. Вашите законни права при недостатъци на престацията не биват засегнати от тази гаранция. Нашата гаранционна услуга е безплатна за Вас.
2. Гаранционната услуга се разпростира изключително върху дефекти, които се дължат на дефекти в суровината или производствени дефекти и се ограничава до отстраняване на тези дефекти, респ. до подмяна на уреда. Моля, обърнете внимание на това, че нашите уреди съгласно предназначението не са конструирани за промишлена, занаятчийска или индустриална употреба. Гаранционен договор при това не се сключва, когато уредът се използва в промишлени, занаятчийски или индустриални предприятия, както и при равностойни на тях дейности. От нашата гаранция се изключват също така допълнителни услуги за транспортни щети, щети поради не съблюдаване на упътването за монтажа или въз основа на не прецизна инсталация, не съблюдаване на упътването за употреба (като напр. поради свързване към неподходящо електрическо напрежение или вид ток), груби или неподходящи за целта приложения (като напр. претоварване на уреда или използване на не позволени инструменти за употреба или оборудване), не спазване на разпоредбите за поддръжка и безопасност, навлизане на чужди тела в уреда (като напр. пясък, камъни или прах), употреба на сила или чужди намеси (като напр. щети, получени чрез падане) както и поради обичайното изхабяване при употребата. Това важи по-специално за акумулатори, за които въпреки това осигуряваме гаранционен срок от 12 месеца.

Правото за гаранция изтича, когато по уреда вече са били извършени намеси.

3. Гаранционният период е 2 години и започва от датата на покупка на уреда. Гаранционните права трябва да се предявят преди изтичане на гаранционния период в рамките на две седмици, след като сте открили дефекта. Предявяването на гаранционните права след изтичане на гаранционния период е изключено. Поправката или подмяната на уреда не води до удължаване на гаранционния период, както и с тази услуга за уреда или за евентуални монтирани резервни части не започва нов гаранционен период. Това важи също и при използване на сервизни услуги на място.
4. За предявяването на Вашето гаранционно право, моля, изпратете дефектния уред на посочения по-долу адрес без заплащане на пощенска такса. Приложете квитанцията в оригинал или друг удостоверяващ покупката документ с дата. Моля, затова пазете добре касовия бон като доказателство! Моля, опишете ни причината за рекламацията възможно най-точно. Ако дефектът на уреда е включен в нашата гаранционна услуга, веднага ще получите обратно поправен или нов уред.

Разбира се, в замяна на възстановяването на разходите ние с удоволствие отстраняваме също и дефекти по уреда, които не са или вече не са включени в обхвата на гаранцията. За целта, моля, изпратете уреда на нашия адрес в сервиза.



### Αξιότιμη πελάτισσα, αξιότιμε πελάτη,

Τα προϊόντα μας υπόκεινται σε αυστηρούς ελέγχους ποιότητας. Εάν παρ' όλα αυτά κάποτε δεν λειτουργήσουν άψογα, λυπούμαστε πολύ και σας παρακαλούμε να αποτανθείτε προς το τμήμαμας Εξυπηρέτησης Πελατών, στη διεύθυνση που αναφέρετε σε αυτή την εγγύηση. Ευχαριστώ σας βοηθούμε και τηλεφωνικώς στον αριθμό που αναφέρετε πιο κάτω. Για την κατίσχυση των αξιώσεων εγγύησης ισχύουν τα εξής:

1. Αυτοί οι όροι εγγύησης ρυθμίζουν πρόσθετες παροχές εγγύησης. Από την εγγύηση αυτή δεν θίνονται οι νόμιμες αξιώσεις σας για εγγύηση. Η παροχή της εγγύησής μας είναι για σας δωρεάν.
2. Η εγγύηση καλύπτει αποκλειστικά και μόνο βλάβες που οφείλονται σε ελαττώματα υλικών ή παραγωγής και περιορίζονται στην αποκατάσταση αυτών των ελαττωμάτων ή την αντικατάσταση της συσκευής. Παρακαλούμε να προσέξετε πως οι συσκευές μας δεν προορίζονται για τη βιομηχανία, τη βιοτεχνία και την επαγγελματική χρήση. Για το λόγο αυτό δεν υφίσταται σύμβαση εγγύησης σε περίπτωση χρήσης της συσκευής στη βιομηχανία, βιοτεχνία, για επαγγελματικό ή άλλο παρόμοιο σκοπό. Από την εγγύησή μας αποκλείονται πέραν τούτου αποζημιώσεις για βλάβες μεταφοράς, βλάβες οφειλόμενες σε μη τήρηση της Οδηγίας συναρμολόγησης, ή σε εσφαλμένη εγκατάσταση, μη τήρηση της Οδηγίας χρήσης (π.χ. σύνδεση σε λάθος τάση δικτύου ή είδος ρεύματος), καταχρηστική ή όχι ορθή χρήση (π.χ. υπερφόρτωση ή χρήση μη εγκεκριμένων ανταλλακτικών εργαλείων ή εξαρτημάτων), μη τήρηση των Υποδείξεων συντήρησης και ασφαλείας, είσοδος ξένων αντικειμένων στη συσκευή (όπως π.χ. άμμος ή σκόνη), χρήση βίας ή εξωτερική επίδραση (όπως π.χ. βλάβες από πτώση) καθώς και βλάβες που οφείλονται σε κοινή φθορά. Αυτό ισχύει ιδιαίτερα για συσσωρευτές για τους οποίους παρ' όλα αυτά παρέχουμε εγγύηση 12 μηνών.

Η αξίωση εγγύησης εκπίπτει σε περίπτωση που έγιναν ήδη ξένες επεμβάσεις στη συσκευή.

3. Η διάρκεια της εγγύησης ανέρχεται σε 2 έτη και αρχίζει από την ημερομηνία αγοράς της συσκευής. Οι αξιώσεις εγγύησης πρέπει να κατισχυθούν πριν την πάροδο της προθεσμίας της εγγύησης εντός δύο εβδομάδων από την διαπίστωση του ελαττώματος. Αποκλείεται η κατίσχυση αξιώσεων εγγύησης μετά την πάροδο της προθεσμίας της εγγύησης. Η επισκευή ή η αντικατάσταση της συσκευής δεν συνεπάγεται ούτε την επέκταση της διάρκειας της εγγύησης ούτε την έναρξη νέας προθεσμίας εγγύησης για τη συσκευή ή τα ενδεχομένως τοποθετηθέντα εξαρτήματα. Το ίδιο ισχύει και σε περίπτωση σέρβις επί τόπου.
4. Για την κατίσχυση της αξίωσης της εγγύησης σας παρακαλούμε να μας αποστείλετε τη συσκευή, χωρίς επιβάρυνσή μας με ταχυδρομικά τέλη, στην πιο κάτω αναφερόμενη διεύθυνση. Μη ξεχάσετε να επισυνάψετε το πρωτότυπο της απόδειξης αγοράς ή άλλο ισχύον αποδεικτικό αγοράς. Για το λόγο αυτό σας παρακαλούμε να φυλάξετε καλά την απόδειξη του ταμείου! Παρακαλούμε επίσης να μας περιγράψετε την αιτία για την διαμαρτυρία σας όσο πιο αναλυτικά γίνεται. Εάν το ελάττωμα της συσκευής σας καλύπτεται από την εγγύησή μας, είτε θα σας επιστραφεί ταχύτατα η επισκευασμένη συσκευή σας, είτε θα λάβετε μία νέα συσκευή.

Φυσικά επισκευάζουμε ευχαριστώ ενάντι αμοιβής και ελαττώματα στη συσκευή σας που δεν καλύπτονται ή δεν καλύπτονται πλέον από την εγγύηση. Για το σκοπό αυτό σας παρακαλούμε να αποστείλετε τη συσκευή σας στη διεύθυνση του τμήματός μας για Εξυπηρέτηση Πελατών.

# TR GARANTİ BELGESİ

## Sayın Müşterimiz,

Ürünlerimiz üretim esnasında sıkı bir kalite kontrolden geçirilir. Buna rağmen alet veya cihazınız tam doğru şekilde çalışmadığında ve bozulduğunda bu durumdan çok üzgün olduğumuzu belirtir ve bozuk olan aleti/cihazı Garanti Belgesinin alt bölümünde açıklanan Servis Hizmetlerine göndermenizi rica ederiz. Bize ayrıca aşağıda açıklanan Servis telefon numarasından da her zaman ulaşabilirsiniz. Size her konuda memnuniyetle bilgi veririz. Garanti haklarından faydalanmak için aşağıdaki kurallar geçerlidir:

1. Bu Garanti koşulları ek Garanti Hizmetlerini düzenler. Kanuni Garanti Haklarınız bu Garanti düzenlemesinden etkilenmez ve saklı kalır. Garanti kapsamında sunduğumuz hizmetler ücretsizdir.
2. Garanti kapsamına sadece malzeme ve üretim hatasından kaynaklanan eksiklik ve ayıplar dahildir. Bu durumlarda garanti hizmetleri sadece arızanın onarımı veya aletin/cihazın değiştirilmesi ile sınırlıdır. Aletlerimizin ve cihazlarımızın ticari ve endüstriyel kullanım amacı için tasarlanmadığını lütfen dikkate alınız. Bu nedenle aletin/cihazın ticari ve endüstriyel işletmelerde kullanılması veya benzer çalışmalarda çalıştırılması durumunda Garanti Sözleşmesi geçerli değildir. Ayrıca transport hasarları, montaj talimatına veya yönetmeliklere aykırı yapılan montajlardan ve tesisatlardan kaynaklanan hasarlar, kullanma talimatına riayet etmeme nedeniyle oluşan hasarlar (örneğin yanlış bir şebeke gerilimine veya akım türüne bağlama gibi), kullanım amacına veya talimatlara aykırı kullanımdan kaynaklanan hasarlar (örneğin alete/cihaza aşırı yüklenme veya kullanımına izin verilmeyen alet veya aksesuar), bakım ve güvenlik talimatlarına riayet edilmemesinden kaynaklanan hasarlar, aletin/cihazın içine yabancı maddenin girmesi (örneğin kum, taş veya toz), zor kullanma veya harici zorlamalardan kaynaklanan hasarlar (örneğin aşağı düşme nedeniyle oluşan hasar) ve kullanıma bağlı olağan aşınma gibi durumlar garanti kapsamına dahil değildir. Bu durum özellikle halen 12 ay garantisi olan aküler için geçerlidir.  
  
Alet/cihaz üzerinde herhangi bir çalışma yapıldığında veya müdahalede bulunulduğunda garanti hakkı sona erer.
3. Garanti süresi 2 yıldır ve garanti süresi aletin/cihazın satın alındığı tarihte başlar. Arızayı tespit ettiğinizde garanti hakkından faydalanma talebi, garanti süresi dolmadan iki hafta önce bildirilmelidir. Garanti süresi dolduktan sonra garanti hakkından faydalanma talebinde bulunulamaz. Aletin/cihazın onarılması veya değiştirilmesi garanti süresinin uzamasına yol açmaz ayrıca onarılan alet veya takılan parçalar için yeni bir garanti süresi oluşmaz. Bu aynı zamanda yerinde verilen Servis Hizmetleri için de geçerlidir.
4. Garanti hakkından faydalanmak için arızalı aleti, gönderi ücreti göndericiye ait olmak üzere aşağıda belirtilen adrese postalayın. Satın aldığınız tarihi belirten orijinal fişi veya başka bir belgeyi de alet ile birlikte gönderin. Bu nedenle kasa fişini belgelemek için daima iyice saklayın! Arıza ve şikayet sebebinin mümkün olduğunca doğru şekilde açıklayın. Aletin arızası garanti kapsamına dahil olduğunda size en kısa zamanda onarılış veya yeni bir alet/cihaz gönderilecektir.

Ayrıca garanti kapsamına dahil olmayan veya garant süresi dolan arızalan ücreti karşılığında memnuniyetle onarırız. Bunun için aleti/cihazı lütfen Servis adresimize gönderin.

# UKR ГАРАНТІЙНЕ ПОСВІДЧЕННЯ

## Шановна пані Клієнтко, шановний пане Клієнт!

Наші вироби підлягають суворому контролю якості. Якщо ж все-таки цей прилад коли-небудь буде функціонувати безздоганно, ми сприймаємо це дуже серйозно і просимо Вас звернутися до нашої сервісної служби за адресою, вказаною внизу на цьому гарантійному посвідченні. Ми з задоволенням відповімо Вам по телефону сервісного виклику, номер якого також вказаний внизу. Для пред'явлення гарантійних претензій має силу наступне:

1. Ці умови гарантії регулюють додатковий гарантійний ремонт. Ця гарантія Ваших правових гарантійних претензій не стосується. Наш гарантійний ремонт є для Вас безкоштовним.
2. Гарантійний ремонт поширюється виключно на несправності, пов'язані з дефектом матеріалу або помилкою виробника, і обмежується усуненням цього недоліку або заміною апарату. Майте, будь-ласка, на увазі, що наші прилади стосовно свого призначення сконструйовані не для виробничих, ремісничих чи промислових підприємств. Тому гарантійний договір не має сили в разі, якщо прилад застосовують на виробничих, ремісничих або промислових підприємствах, а також при іншій подібній діяльності. Крім того, з нашої гарантії виключаються відшкодування за пошкодження при транспортуванні, несправності внаслідок недотримання інструкції по монтажу або через технічно неправильну інсталяцію, недотримання інструкції по експлуатації (як наприклад, внаслідок під'єднання до неправильної напруги в електромережі або до типу струму), зловживання при застосуванні або неналежне застосування (як наприклад, перенавантаження прилада або застосування технічно недопущених до експлуатації інструментів або аксесуарів), недотримання інструкцій по технічному обслуговуванні і по техніці безпеки, проникання сторонніх предметів (як наприклад, піску, каміння або пилу), застосування з використанням сили або сторонні впливи (як наприклад, пошкодження внаслідок падіння), а також внаслідок звичайного зношування. Це, зокрема, стосується акумуляторів, на які ми, однак, надаємо гарантію на термін 12 місяців.

Гарантійна претензія втрачається, якщо в прилад хто-небудь вже втручався.

3. Термін дії гарантії становить 2 роки і починається від дати купівлі. Гарантійні претензії слід пред'являти до закінчення гарантійного терміну на протязі двох тижнів після того, як Ви виявили несправність. Пред'явлення гарантійних претензій після закінчення гарантійного терміну виключається. Ремонт або заміна приладу не призводить до продовження терміну гарантії, а також за виконання такої роботи або за можливе використання запасних частин не починається новий гарантійний термін. Це стосується також і виконання робіт місцевою сервісно службою.
4. Для пред'явлення гарантійної претензії перешліть, будь-ласка, несправний прилад без поштового збору на вказану нижче адресу. Додайте оригінал документу про купівлю або інший датований доказ купівлі. Тому, будь-ласка, надійно зберігайте касовий чек в якості доказу! По можливості якнайточніше опишіть нам, будь-ласка, причину reklamacji. Якщо несправність приладу підпадає під наш гарантійний ремонт, то невдовзі Ви отримаєте назад відремонтований або новий прилад.

Само собою зрозуміло, що за відповідну оплату ми з задоволенням також усунемо несправності приладу, які не охоплені або більше не охоплюються об'ємом гарантії. Для цього висилайте, будь-ласка, прилад на адресу нашої сервісної служби.

## **D GARANTIEURKUNDE**

### **Sehr geehrte Kundin, sehr geehrter Kunde,**

unsere Produkte unterliegen einer strengen Qualitätskontrolle. Sollte dieses Gerät dennoch einmal nicht einwandfrei funktionieren, bedauern wir dies sehr und bitten Sie, sich an unseren Servicedienst unter der auf dieser Garantiekarte angegebenen Adresse zu wenden. Gern stehen wir Ihnen auch telefonisch über die unten angegebene Servicereferenznummer zur Verfügung. Für die Geltendmachung von Garantieansprüchen gilt Folgendes:

1. Diese Garantiebedingungen regeln zusätzliche Garantieleistungen. Ihre gesetzlichen Gewährleistungsansprüche werden von dieser Garantie nicht berührt. Unsere Garantieleistung ist für Sie kostenlos.
2. Die Garantieleistung erstreckt sich ausschließlich auf Mängel, die auf Material- oder Herstellungsfehler zurückzuführen sind und ist auf die Behebung dieser Mängel bzw. den Austausch des Gerätes beschränkt. Bitte beachten Sie, dass unsere Geräte bestimmungsgemäß nicht für den gewerblichen, handwerklichen oder industriellen Einsatz konstruiert wurden. Ein Garantievertrag kommt daher nicht zustande, wenn das Gerät in Gewerbe-, Handwerks- oder Industriebetrieben sowie bei gleichzusetzenden Tätigkeiten eingesetzt wird.

Von unserer Garantie sind ferner Ersatzleistungen für Transportschäden, Schäden durch Nichtbeachtung der Montageanleitung oder aufgrund nicht fachgerechter Installation, Nichtbeachtung der Gebrauchsanleitung (wie durch z.B. Anschluss an eine falsche Netzspannung oder Stromart), missbräuchliche oder unsachgemäße Anwendungen (wie z.B. Überlastung des Gerätes oder Verwendung von nicht zugelassenen Einsatzwerkzeugen oder Zubehör), Nichtbeachtung der Wartungs- und Sicherheitsbestimmungen, Eindringen von Fremdkörpern in das Gerät (wie z.B. Sand, Steine oder Staub), Gewaltanwendung oder Fremdeinwirkungen (wie z. B. Schäden durch Herunterfallen) sowie durch verwendungsgemäßen, üblichen Verschleiß ausgeschlossen. Dies gilt insbesondere für Akkus, auf die wir dennoch eine Garantiezeit von 12 Monaten gewähren

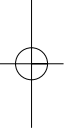
Der Garantieanspruch erlischt, wenn an dem Gerät bereits Eingriffe vorgenommen wurden.

3. Die Garantiezeit beträgt 2 Jahre und beginnt mit dem Kaufdatum des Gerätes. Garantieansprüche sind vor Ablauf der Garantiezeit innerhalb von zwei Wochen, nachdem Sie den Defekt erkannt haben, geltend zu machen. Die Geltendmachung von Garantieansprüchen nach Ablauf der Garantiezeit ist ausgeschlossen. Die Reparatur oder der Austausch des Gerätes führt weder zu einer Verlängerung der Garantiezeit noch wird eine neue Garantiezeit durch diese Leistung für das Gerät oder für etwaige eingebaute Ersatzteile in Gang gesetzt. Dies gilt auch bei Einsatz eines Vor-Ort-Services.
4. Für die Geltendmachung Ihres Garantieanspruches übersenden Sie bitte das defekte Gerät portofrei an die unten angegebene Adresse. Fügen Sie den Verkaufsbeleg im Original oder einen sonstigen datierten Kaufnachweis bei. Bitte bewahren Sie deshalb den Kassenbon als Nachweis gut auf! Beschreiben Sie uns bitte den Reklamationsgrund möglichst genau. Ist der Defekt des Gerätes von unserer Garantieleistung erfasst, erhalten Sie umgehend ein repariertes oder neues Gerät zurück.

Selbstverständlich beheben wir gegen Erstattung der Kosten auch gerne Defekte am Gerät, die vom Garantieumfang nicht oder nicht mehr erfasst sind. Dazu senden Sie das Gerät bitte an unsere Serviceadresse.

### **iSC GmbH • Eschenstraße 6 • 94405 Landau/Isar (Deutschland)**

Telefon: +49 [0] 180 5 120 509 • Telefax +49 [0] 180 5 835 830 (Anruferkosten: 0,14 Euro/Minute, Festnetz der T-Com)  
E-Mail: [info@isc-gmbh.info](mailto:info@isc-gmbh.info) • Internet: [www.isc-gmbh.info](http://www.isc-gmbh.info)



<b>1</b> Service Hotline: 01805 120 509 • <a href="http://www.isc-gmbh.info">www.isc-gmbh.info</a> <small>(0,14 € / min., Fernnetz-Com) • Mo-Fr, 8:00-20:00 Uhr</small>	
<b>2</b> Name:	Retouren-Nr. ISC:
Strasse / Nr.:	Telefon:
PLZ	Mobil:
Ort	
<b>3</b> Welcher Fehler ist aufgetreten (genaue Angabe):	
Art-Nr.:	I.-Nr.:
<b>4</b> <b>Sehr geehrte Kundin, sehr geehrter Kunde,</b> bitte beschreiben Sie uns die von Ihnen festgestellte Fehlfunktion Ihres Gerätes als Grund Ihrer Beanstandung möglichst genau. Dadurch können wir für Sie Ihre Reklamation schneller bearbeiten und Ihnen schneller helfen. Eine zu ungenaue Beschreibung mit Begriffen wie „Gerät funktioniert nicht“ oder „Gerät defekt“ verzögert hingegen die Bearbeitung erheblich.	
<b>4</b> Garantie: JA <input type="checkbox"/> NEIN <input type="checkbox"/> Kaufbeleg-Nr. / Datum:	

1 Service Hotline kontaktieren oder bei ISC-Webadresse anmelden - es wird Ihnen eine Retourennummer zugeweiht. 2 Ihre Anschrift eingeben. 3 Fehlerbeschreibung und Art.-Nr. und I.-Nr. angeben. 4 Garantiefeld JA/NEIN ankreuzen sowie Kaufbeleg-Nr. und Datum angeben und eine Kopie des Kaufbelegs beilegen

EH 02/2010 (01)

