



Bedienungsanleitung

Mode d'emploi

Istruzioni per l'uso



FARBFEINSPRÜHGERÄT

PULVÉRISATEUR FIN POUR PEINTURE | Spruzzatore fine per vernice



DS-FSS 500
Originalbetriebsanleitung ·
Mode d'emploi d'origine · Manuale originale

Deutsch04
Français 42
Italiano..... 81



CH

Vertrieben durch: | Commercialisé par: |
Commercializzato da:

EINHELL GERMANY AG
WIESENWEG 22
94405 LANDAU A. D. ISAR
GERMANY

KUNDENDIENST • SERVICE APRÈS-VENTE
ASSISTENZA POST-VENDITA 803883

Bitte wenden Sie sich an Ihre **ALDI SUISSE Filiale**.
Veuillez vous adresser à votre **filiale ALDI SUISSE**.
La preghiamo di rivolgersi alla sua **filiale ALDI SUISSE**.

MODELL/MODÈLE/MODELLO:
DS-FSS 500 04/2021

3

JAHRE GARANTIE
ANS GARANTIE
ANNI DI GARANZIA

EH 11/2020 (01)

Mit QR-Codes schnell und einfach ans Ziel

Egal, ob Sie **Produktinformationen**, **Ersatzteile** oder **Zubehör** benötigen, Angaben über Herstellergarantien oder Servicestellen suchen oder sich bequem eine Video-Anleitung anschauen möchten, mit unseren QR-Codes gelangen Sie kinderleicht ans Ziel.

Was sind QR-Codes?

QR-Codes (QR = Quick Response) sind grafische Codes, die mithilfe einer Smartphone-Kamera gelesen werden und beispielsweise einen Link zu einer Internetseite oder Kontaktdaten enthalten.

Ihr Vorteil: Kein lästiges Eintippen von Internet-Adressen oder Kontaktdaten!

Und so geht's

Zum Scannen des QR-Codes benötigen Sie lediglich ein Smartphone, einen installierten QR-Code-Reader sowie eine Internet-Verbindung. Einen QR-Code-Reader finden Sie in der Regel kostenlos im App Store Ihres Smartphones.

Jetzt ausprobieren

Scannen Sie einfach mit Ihrem Smartphone den folgenden QR-Code und erfahren Sie mehr über Ihr neu erworbenes Hofer-Produkt.

Ihr Hofer-Serviceportal

Alle oben genannten Informationen erhalten Sie auch im Internet über das Hofer-Serviceportal unter www.aldi-service.ch.



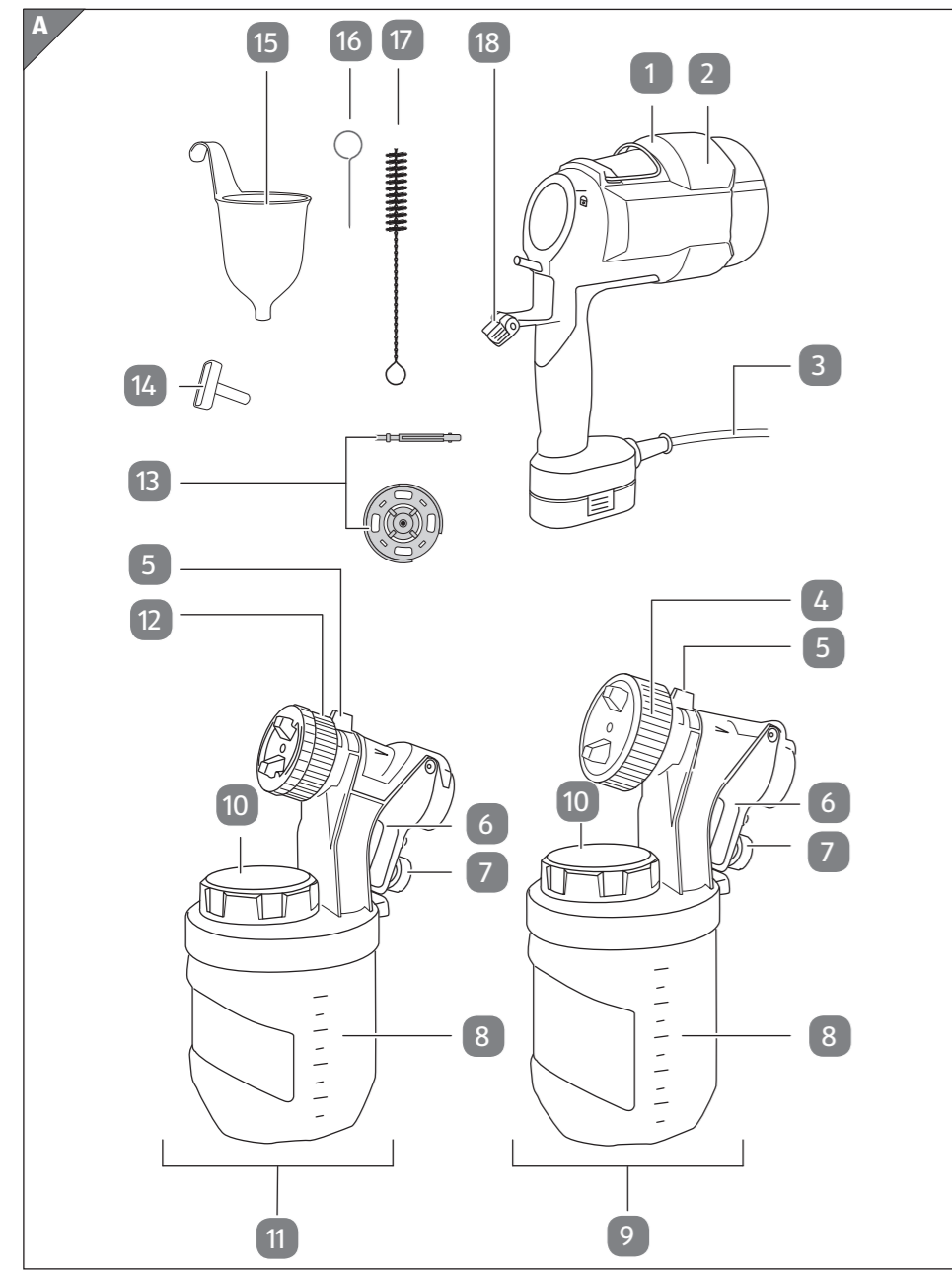
Beim Ausführen des QR-Code-Readers können abhängig von Ihrem Tarif Kosten für die Internet-Verbindung entstehen.

Inhaltsverzeichnis

Lieferumfang	4
Komponenten	7
Allgemeines	9
Bedienungsanleitung lesen und aufbewahren	9
Zeichenerklärung.....	9
Sicherheit	11
Bestimmungsgemäßer Gebrauch	11
Restgefahren.....	12
Sicherheitshinweise.....	13
Erstinbetriebnahme	20
Farbfeinsprühgerät und Lieferumfang prüfen	20
Material und Sprüheinheit auswählen	21
Material einfüllen.....	23
Sprüheinheit anbringen/wechseln.....	23
Sprüheinheit an Motoreinheit montieren/demontieren	23
Bedienung	24
Farbfeinsprühgerät Ein- und Ausschalten.....	25
Spritzbild einstellen.....	25
Regulierung der Materialmenge	26
Einstellung der Sprühbreite.....	27
Düsensatz austauschen	27
Anwendungshinweise.....	29
Wartung und Pflege	30
Sprüheinheit reinigen	31
Motoreinheit reinigen	33
Luftfilter wechseln.....	33
Lagerung	34
Ersatz- und Zubehörteile	35
Technische Daten	35
Geräusch und Vibration	36
Entsorgung	38
Verpackung entsorgen.....	38
Farbfeinsprühgerät entsorgen	38
Fehlersuchplan	40
Konformitätserklärung	41

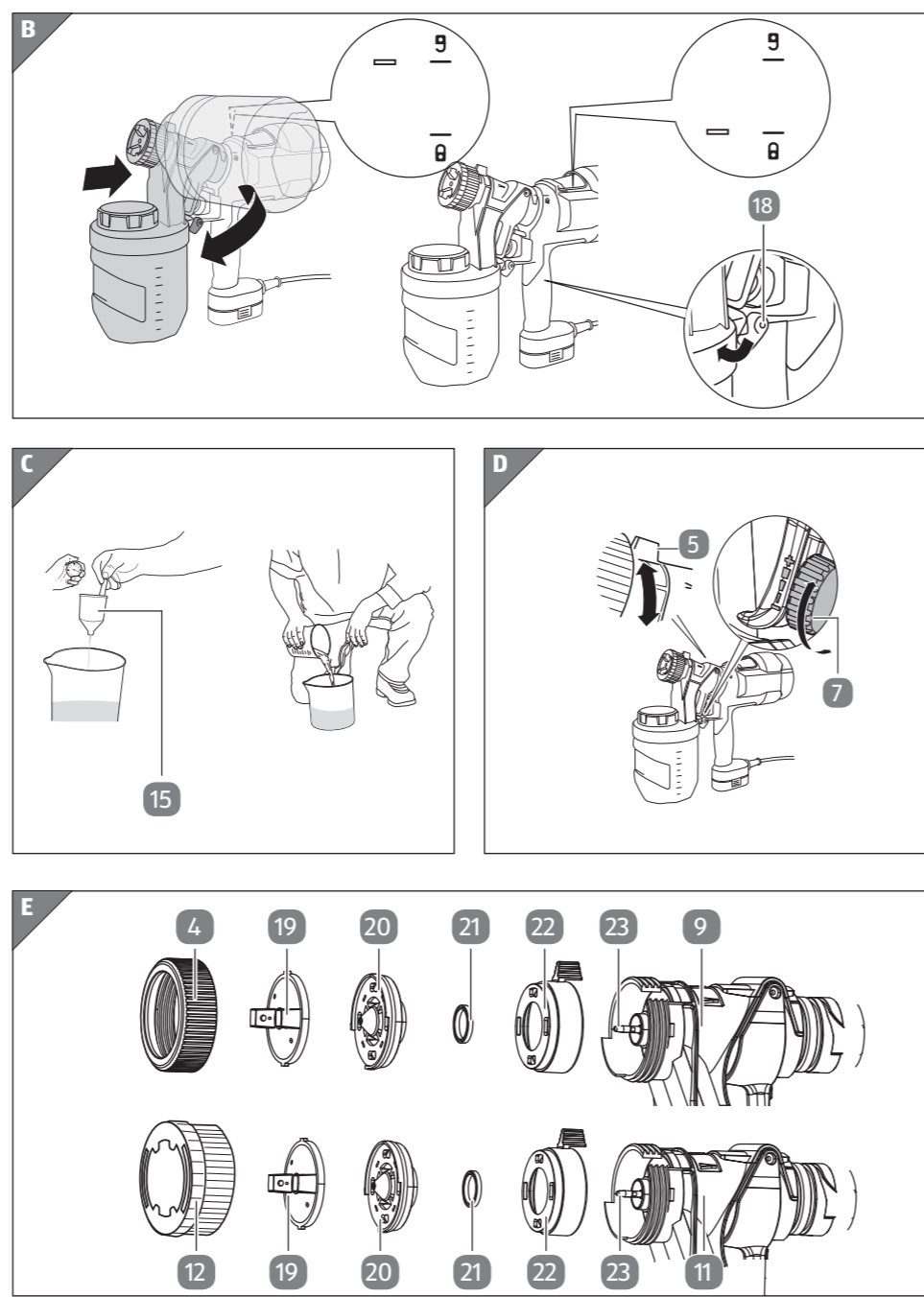
Lieferumfang

Lieferumfang



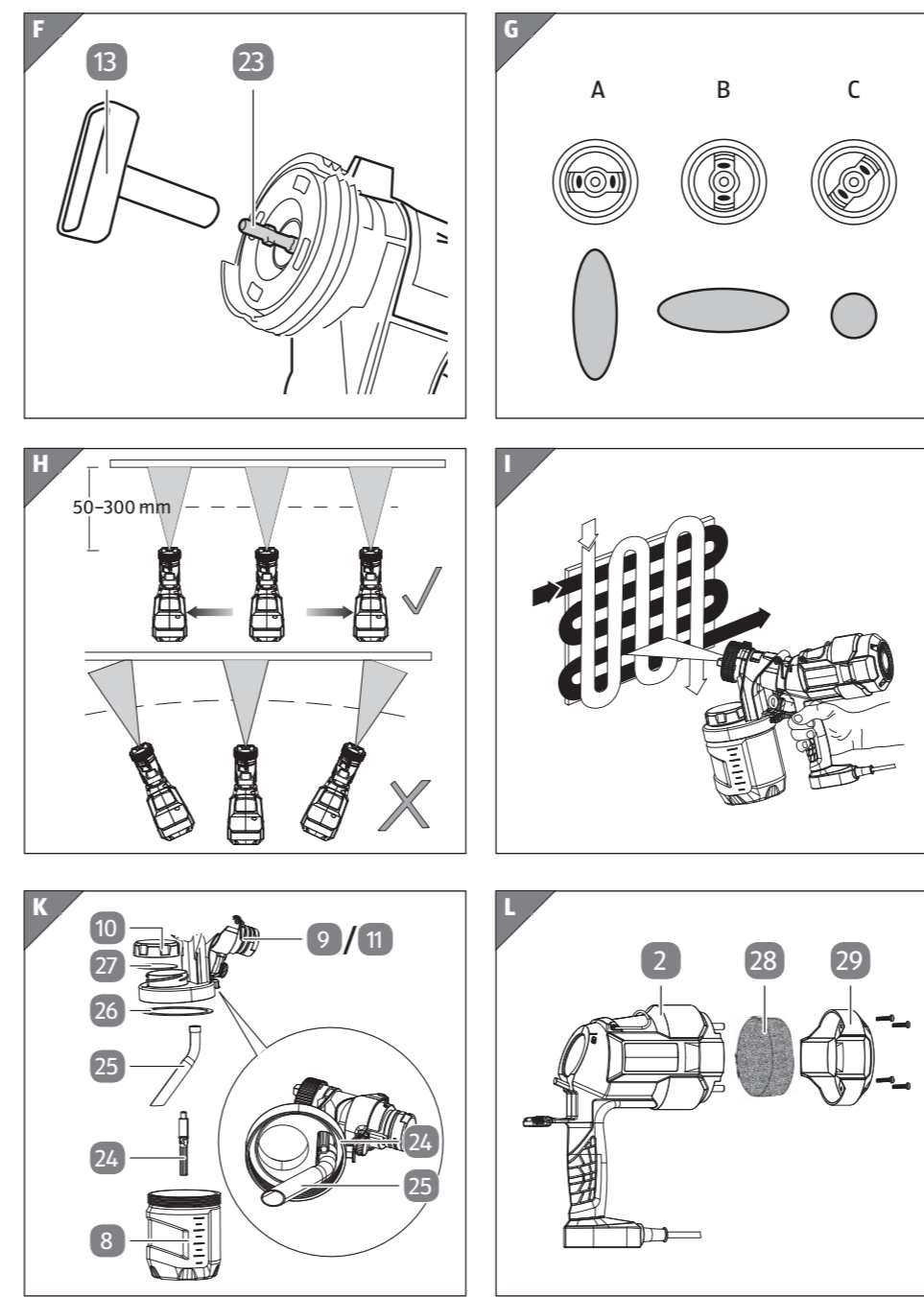
4

Lieferumfang



5

Lieferumfang



6