

ⓓ Bedienungsanleitung
für Standbandschleifer

ⓕ Mode d'emploi
Ponceuse à bande stationnaire

Ⓒ Návod k použití
Dvoukotoučová bruska

Einhell[®]
 **bavaria**

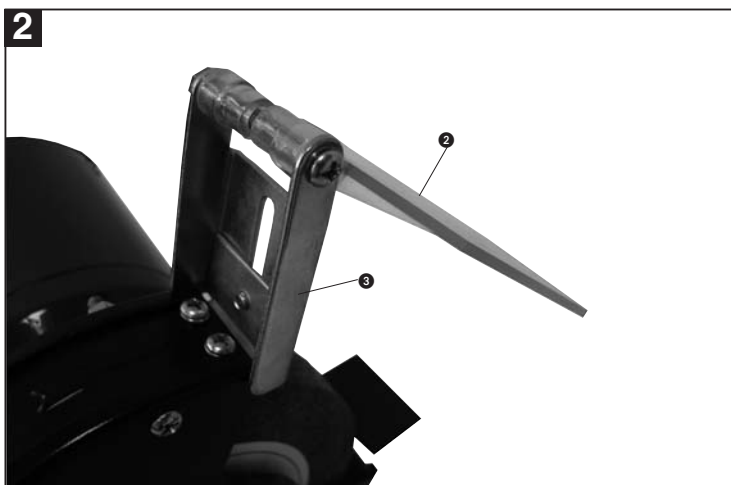
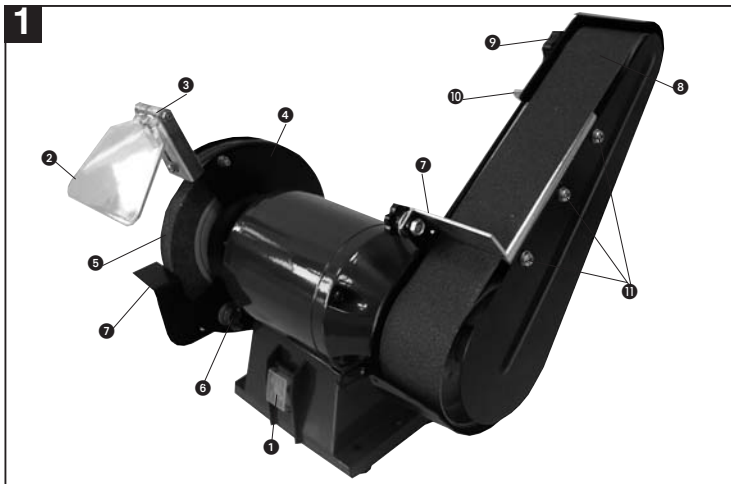
7

CE

Art.-Nr.: 44.661.28

I.-Nr.: 01015

BBS 240/1



Allgemeine Sicherheitshinweise und Unfallschutz

Ein unfallfreies und gefahrloses Arbeiten mit dem Werkzeug ist nur gewährleistet, wenn Sie die Sicherheitshinweise und die Bedienungsanleitung vollständig lesen und die enthaltenen Hinweise befolgen.

- Kontrollieren Sie vor jedem Gebrauch das Gerät, die Anschlußleitung und den Stecker. Arbeiten Sie nur mit einem einwandfreien und unbeschädigten Gerät. Beschädigte Teile müssen sofort von einem Elektro-Fachmann erneuert werden.
- Vor allen Arbeiten an der Maschine, vor jedem Werkzeugwechsel und bei Nichtgebrauch den Netzstecker aus der Steckdose ziehen.
- Um Beschädigungen des Netzkabels zu vermeiden, das Netzkabel immer nach hinten von der Maschine wegführen.
- Bewahren Sie die Werkzeuge sicher und für Kinder nicht erreichbar auf.

● Asbesthaltige Materialien dürfen nicht bearbeitet werden.

Entsprechende Unfallverütungsvorschrift (VBG 119) der Berufsgenossenschaft beachten.

- Verwenden Sie nur Original-Ersatzteile.
- Reparaturen dürfen nur von einem Elektro-Fachmann durchgeführt werden.
- Die Lärmentwicklung am Arbeitsplatz kann 85 dB (A) überschreiten. In diesem Fall sind Schall- und Gehörschutzmaßnahmen für den Bedienenden erforderlich. Das Geräusch dieses Elektrowerkzeuges wird nach IEC 59 CO 11, IEC 704, DIN 45635 Teil 21, NFS 31-031 (84/537/EWG) gemessen.
- Achten Sie auf einen sicheren Stand. Vermeiden Sie abnormale Körperhaltungen.
- Setzen Sie Ihr Elektrowerkzeug nicht dem Regen aus. Benützen Sie Elektrowerkzeuge nicht in nasser oder feuchter Umgebung und nicht in der Nähe von brennbaren Flüssigkeiten.
- Schützen Sie das Netzkabel vor Beschädigung durch Öl, Lösungsmittel und scharfen Kanten.
- Halten Sie Ihren Arbeitsbereich in Ordnung.
- Vergewissern Sie sich, daß der Schalter beim Anschluß an das Stromnetz ausgeschaltet ist.
- Tragen Sie geeignete Arbeitskleidung. Tragen Sie keine weite Kleidung und Schmuck. Tragen Sie bei langen Haaren ein Haarnetz.
- Verwenden Sie zu Ihrer eigenen Sicherheit nur Zubehör und Zusatzgeräte des Werkzeug-

Herstellers

- Tragen Sie beim Schleifen, Bürsten und Trennen stets eine Schutzbrille, Sicherheitshandschuhe und einen Gehörschutz.
- Überprüfen Sie, daß die auf der Scheibe angegebene Drehzahl gleich oder größer als die Bemessungsdrehzahl des Schleifers ist.
- Vergewissern Sie sich, daß die Maße der Scheibe zum Schleifer passen.
- Schleifscheiben müssen sorgsam nach den Anweisungen des Herstellers aufbewahrt und gehandhabt werden.
- Kontrollieren Sie die Scheibe vor Ihrer Verwendung; keine abgebrochenen, gesprungenen oder anderweitig beschädigte Erzeugnisse verwenden.
- Vergewissern Sie sich, daß Schleifwerkzeuge nach den Anweisungen des Herstellers angebracht sind.
- Sorgen Sie dafür, daß Zwischenlagen verwendet werden, wenn sie mit dem Schleifmittel zur Verfügung gestellt und gefordert werden.
- Sorgen Sie dafür, daß das Schleifmittel vor Gebrauch richtig angebracht und befestigt wird. Lassen Sie das Werkzeug im Leerlauf 5 Minuten in einer sicheren Lage laufen. Sofort anhalten, wenn beträchtliche Schwingungen auftreten oder wenn andere Mängel festgestellt werden. Wenn dieser Zustand eintritt, überprüfen Sie die Maschine, um die Ursache zu ermitteln.
- Das Elektrowerkzeug niemals ohne die mitgelieferte Schutzhaube betreiben
- Verwenden Sie keine getrennte Reduzierbuchse oder Adapter, um Schleifscheiben mit großem Loch passend zu machen.
- Sorgen Sie dafür, daß beim Gebrauch entstehende Funken keine Gefahr hervorrufen, z. B. Personen treffen oder entflammare Substanzen entzünden.
- Verwenden Sie immer Schutzbrille und Gehörschutz; benutzen Sie auch andere Personenschutz-ausrüstungen wie Handschuhe, Schürze und Helm, wenn notwendig.
- Das Werkstück wird beim Schleifen heiß.

Achtung! Verbrennungsgefahr!

Lassen Sie das Werkstück abkühlen. Das Material kann während des Schleifens ausglühen, kühlen Sie das Werkstück bei längerer Bearbeitung zwischendurch ab.

- Verwenden Sie keine Kühlmittel oder ähnlich.

D

Der Stand-Bandschleifer ist ein Kombigerät für Grob- und Feinschliff von Metallen, Kunststoffen und anderen Materialien unter Verwendung der entsprechenden Schleifscheiben und Schleifbändern.

Die Maschine darf nur nach ihrer Bestimmung verwendet werden! Trotz bestimmungsgemäßer Verwendung können bestimmte Restrisikofaktoren nicht vollständig ausgeräumt werden. Bedingt durch die Konstruktion und den Aufbau der Maschine können folgende Punkte auftreten.

- Berührung der Schleifscheibe im nicht abgedeckten Bereich.
- Herausschleudern von Teilen aus beschädigten Schleifscheiben.
- Herausschleudern von Werkstücken und Werkstückteilen.
- Gehörschäden bei Nichtverwendung des nötigen Gehörschutzes.

Besondere Sicherheitshinweise

1. Vor Inbetriebnahme der Schleifmaschine sind die Schleifkörper einer Klangprobe zu unterziehen (einwandfreie Schleifkörper haben beim leichten Anschlagen – Plastikhammer – einen klaren Klang). Dies trifft ebenfalls zu, wenn neue Schleifkörper aufgespannt werden (Transportschäden).
Die Maschine ist unbedingt einem Probelauf ohne Belastung von mindestens 5 Minuten zu unterziehen. Dabei ist der Gefahrenbereich zu verlassen.
2. Es dürfen nur Schleifkörper verwendet werden, die Angaben tragen über Hersteller, Art der Bindung, Abmessung und zulässige Umdrehungszahl.
3. Schleifkörper sind an trockenen Orten bei möglichst gleichbleibenden Temperaturen aufzubewahren.
4. Zum Aufspannen der Schleifkörper dürfen nur die mitgelieferten Spannflansche verwendet werden.
5. Zum Aufspannen der Schleifkörper dürfen nur gleichgroße und gleichgeformte Spannflansche verwendet werden. Die Zwischenlagen zwischen Spannflansch und Schleifkörper müssen aus elastischen Stoffen z.B. Gummi weicher Pappe usw., bestehen.
6. Die Aufnahmebohrung von Schleifkörpern darf nicht nachträglich aufgebohrt werden.
7. Die Werkstückauflagen und die oberen nachstellbaren Schutzabdeckungen sind stets so dicht wie möglich an den Schleifkörper heranzu-

stellen (Abstand max. 2 mm).

8. Schleifkörper dürfen nicht ohne Schutzeinrichtung betrieben werden. Dabei dürfen folgende Abstände nicht überschritten werden:
 - Werkstückauflage/Schleifscheibe: max. 2 mm
 - Schutzabdeckung/Schleifscheibe: max. 2 mm
9. Vor dem Gebrauch des Doppelschleifers müssen Schutzhalter, Werkstückauflage und Sichtschutz angebracht werden.
10. Bei Schleifscheibenwechsel ist vorher der Netzstecker zu ziehen.
11. Die max. Umfangsgeschwindigkeit der Trockenschleifscheibe beträgt: 21,98 m/s
Berechnung:
Umfangsgeschwindigkeit
 $m/s = \frac{d \times 3,14 \times n}{60 \times 1000}$
d = Durchmesser der Schleifscheibe in mm
n = Motordrehzahl pro Minute
Beispiel:
 $m/s = \frac{150 \times 3,14 \times 2800}{60 \times 1000}$
= 21,98 m/s
12. Max. zulässige Motorgehäusetemperatur: 80 °C
13. Vor Arbeitsbeginn ist die Schleifmaschine mittels der 4 Befestigungslöcher in der Bodenplatte fest mit der Werkbank etc. zu verschrauben.
14. Die Einstellung des Funkenabweisers ist periodisch vorzunehmen, so dass der Verschleiß der Scheibe ausgeglichen wird, wobei der Abstand zwischen Funkenabweiser und Scheibe so gering wie möglich und in keinem Fall größer als 2mm zu halten ist.
15. Sobald der Funkenabweiser (3) und die Werkstückauflage (7) nicht mehr auf max. 2mm an die Schleifscheibe herangestellt werden kann, muss die Schleifscheibe spätestens ausgetauscht werden.



Schutzhandschuhe tragen



Augenschutz tragen



Gehörschutz tragen

Detailbeschreibung

- 1 Ein-Aus-Schalter
- 2 Schutzglas
- 3 Halterung Schutzglas
- 4 Schutzhaube
- 5 Schleifscheibe
- 6 Schraube für Werkstückauflage
- 7 Werkstückauflage
- 8 Schleifband
- 9 Spannschraube für obere Bandrolle
- 10 Spannhebel
- 11 Befestigungsschraube für seittl. Abdeckung

Montage Schutzglas (Abb. 2)

Montieren Sie, wie in der Abbildung gezeigt das Schutzglas an der Schutzhaube.

Wechsel des Schleifbandes

Lösen Sie die drei Schrauben (Abb. 1 Pos. 11) und nehmen Sie die seitliche Schutzabdeckung ab. Lockern Sie die Spannschraube für die obere Bandrolle (Abb. 1 Pos. 9) einige Umdrehungen. Drücken Sie den Spannhebel (Abb. 1 Pos. 10) nach unten und ziehen Sie das Schleifband von den Laufrollen.

Legen Sie das neue Schleifband (8) mittig auf die untere und obere Laufrolle auf und lassen Sie den Spannhebel (Abb. 1 Pos. 10) los.

Ziehen Sie nun die Spannschraube (Abb. 1 Pos. 9) fest und montieren Sie die seitliche Abdeckung.

Wartung

- **Achtung!** Netzstecker ziehen.
- Staub und Verschmutzungen sind regelmäßig von der Maschine zu entfernen. Die Reinigung ist am besten mit einer feinen Bürste oder einem Lappen durchzuführen.
- Benutzen Sie zur Reinigung des Kunststoffes keine ätzende Mittel.

Technische Daten

Nennspannung:	230 V ~ 50 Hz
Aufnahmeleistung:	240 W S2 30 min.
Leerlaufdrehzahl n_0 :	2800 min ⁻¹
∅ Schleifscheibe:	150 mm
Schleifscheibendicke:	20 mm
∅ Bohrung Schleifscheibe:	12,7 mm
Schleifband	50 x 686 mm
Schalldruckpegel LPA:	70,8 dB(A)
Schalleistungspegel LWA:	83,8 dB(A)
Gewicht	8,3 kg

Ersatzteilbestellung

Bei der Ersatzteilbestellung sollten folgende

Angaben gemacht werden:

- Typ des Gerätes
- Artikelnummer des Gerätes
- Ident-Nummer des Gerätes
- Ersatzteilnummer des erforderlichen Ersatzteils

Weitere Infos und Preise finden Sie unter www.isc-gmbh.info

F**Consignes de sécurité générales et protection contre les accidents**

Le travail sans risque d'accident et sans danger est uniquement assuré si vous lisez entièrement les consignes de sécurité et le mode d'emploi et si vous respectez les instructions y étant contenues.

- Avant tout emploi, contrôlez l'appareil, le câble de raccordement et la prise. Travaillez uniquement avec un appareil sans défaut qui fonctionne impeccablement. Les pièces endommagées doivent immédiatement être remplacées par un spécialiste électricien.
- Retirez la fiche de la prise de courant avant toute intervention sur l'appareil, avant tout changement d'outil et en cas de non-utilisation.
- Pour éviter des détériorations du câble électrique, veillez à ce que le câble se trouve toujours à l'arrière de l'appareil.
- Conservez les outils en toute sécurité et hors de portée des enfants.

• Ne traitez en aucun cas des matériaux contenant de l'amiante

Respectez les règlements de prévention des accidents correspondants (VBG 119) de la caisse de prévoyance contre les accidents.

- Utilisez exclusivement des pièces de rechange d'origine.
- Ne faites exécuter les réparations que par un spécialiste électricien.
- L'émission de bruit sur le lieu de travail peut dépasser 85 dB (A). Dans ce cas, des mesures d'insonorisation et de protection acoustique doivent étre prises pour protéger l'utilisateur. Le bruit de cet outil électrique est mesuré conformément à IEC 59 CO 11, IEC 704, DIN 45635, partie 21, NFS 31-031 (84/537/CEE).
- Veillez à une position équilibrée. Evitez à votre corps une mauvaise position.
- N'exposez pas votre outil électrique à la pluie. Ne l'utilisez ni dans un environnement trempé ou humide ni à proximité de liquides inflammables.
- Préservez le câble électrique de détériorations causées par de l'huile, des solvants et des arêtes vives.
- Maintenez de l'ordre dans votre zone de travail.
- Assurez-vous que le commutateur soit mis hors circuit avant de brancher l'appareil.
- Portez des vêtements de travail appropriés. Ne portez ni vêtements larges ni bijoux. Pour les cheveux longs, portez un filet.

- Pour votre propre sécurité, utilisez exclusivement des accessoires et des outils supplémentaires du fabricant de l'appareil en question.
- Portez toujours des lunettes de protection, des gants de sécurité et un protège-oreilles pendant les travaux de meulage, de brossage et de tronçonnage.
- Assurez-vous que la vitesse de rotation indiquée sur la meule soit la même ou plus élevée que la vitesse de rotation de référence de la meuleuse.
- Assurez-vous que les dimensions de la meule correspondent à la meuleuse.
- Vous devez absolument conserver et utiliser soigneusement les meules conformément aux instructions du fabricant.
- Contrôlez la meule avant de l'utiliser; n'employez pas de produits cassés, fissurés ou présentant d'autres endommagements.
- Contrôlez que les outils de meulage soient bien montés conformément aux instructions du fabricant.
- Veillez à utiliser des couches intermédiaires lorsqu'elles sont fournies avec la meule et qu'elles sont prescrites.
- Veillez à ce que la meule soit correctement montée et fixée avant l'utilisation. Faites marcher l'outil à vide pendant 5 minutes dans une position sûre. Arrêtez-le immédiatement en cas de vibrations importantes ou d'autres défauts pour en rechercher la cause.
- Ne faites jamais fonctionner cet outil électrique sans le capot de protection fourni.
- N'utilisez pas de douille de réduction ou d'adaptateur pour y adapter une meule avec un grand trou.
- Faites attention que les étincelles produites au cours de l'utilisation ne provoquent pas de dangers, p. ex., qu'elles ne jaillissent sur personne ou qu'elles ne mettent pas le feu à des substances inflammables.
- Utilisez toujours des lunettes de protection et un protège-oreilles; si besoin est, utilisez également d'autres équipements de protection comme p.ex. gants, tablier et casque.
- La pièce à travailler devient chaude pendant le meulage.

Attention! Risque de brûlures !

Faites refroidir la pièce à travailler. Le matériau peut cuire à bloc. Faites refroidir la pièce à travailler de temps en temps en cas de traitement prolongé.

- N'employez pas de réfrigérants ou d'agents

semblables.

La ponceuse à bande stationnaire un appareil à fonctions multiples pour le dégrossissage et le finissage de métaux, de matières plastiques et d'autres matériaux en utilisant les meules correspondantes.

La machine doit exclusivement être employée conformément à son affectation ! Malgré l'emploi conforme à l'affectation, certains facteurs de risque résiduels ne peuvent être complètement supprimés. En raison de la construction et de la structure de la machine, les points suivants peuvent se produire.

- Contact avec le disque de ponçage à un endroit sans protection.
- Propulsion de pièces par la meule endommagée.
- Des pièces à usiner et des parties de celles-ci sont catapultées.
- Troubles de l'ouïe si vous n'employez pas de protection des oreilles.

Consignes de sécurité spéciales

1. Avant la mise en service de la meuleuse, soumettez les meules à un essai sonore (les meules parfaites ont un son clair lorsque vous les frappez avec un marteau en plastique). Il en est de même lorsque vous serrez de nouvelles meules (dommages dus au transport). Il est indispensable d'effectuer une marche d'essai sans charge d'au moins 5 minutes. Eloignez-vous de la zone de danger pendant la marche d'essai.
2. Vous devez uniquement utiliser des meules indiquant le fabricant, le genre du liant, les dimensions et la vitesse de rotation admissible.
3. Stockez les meules dans un endroit sec, de préférence à température constante.
4. Utilisez uniquement les brides de serrage fournies pour serrer les meules.
5. Vous devez uniquement employer des brides de serrage de taille et de forme égales. Utilisez des matériaux élastiques (p.ex. en caoutchouc ou en carton doux) pour les couches intermédiaires entre les brides de serrage et la meule.
6. Ne creusez pas ultérieurement autour du perçage de positionnement de meules.
7. Réglez l'appui de la pièce à travailler et les capots de protection supérieurs réglables de sorte que ceux-ci se trouvent le plus près possible des meules (écart: max. 2 mm).
8. Ne faites pas fonctionner les meules sans dispositif de protection. Ne dépassez pas les écarts suivants:

- Appui de la pièce à travailler/meule: max. 2 mm
- Capot de protection/meule: max. 2 mm

9. Avant d'utiliser la meuleuse double, mettez le support du capot de protection, l'appui de la pièce à travailler et le verre de protection en place.
10. Retirez la fiche de la prise de courant avant de remplacer la meule.
11. La vitesse circonférentielle maximale de la meule à sec s'élève à: 21,98 m/s
Calcul:
Vitesse circonférentielle
$$m/s = \frac{d \times 3,14 \times n}{60 \times 1000}$$

d = diamètre de la meule en mm
n = Vitesse de rotation du moteur par minute
Exemple:
$$m/s = \frac{150 \times 3,14 \times 2800}{60 \times 1000}$$

= 21,98 m/s

12. Température admissible maximale du boîtier du moteur: 80°C.

13. Avant de commencer le travail, vissez à fond l'affûteuse à l'établi par les 4 trous de fixation de la plaque de base.
14. Il faut régulièrement effectuer le réglage du pare-étincelles de manière à compenser l'usure de la meule. L'écart entre le pare-étincelles et la meule doit être maintenu aussi mince que possible et ne doit en aucun cas dépasser 2 mm.
15. Dès qu'il est impossible de régler le pare-étincelles (3) et le support des pièces (7) sur maxi. 2 mm de la meule, c'est que la meule doit absolument être remplacée.



Porter des gants de protection



Porter une protection des yeux



Porter une protection de l'ouïe

F

Description en détail

1. Interrupteur Marche/Arrêt
2. Verre de protection
3. Support du verre de protection
4. Capot de protection
5. Meule
6. Vis de fixation de l'appui de la pièce à travailler
7. Appui de la pièce à travailler
8. Bande abrasive
9. Vis tendeuse pour le rouleau de la bande supérieur
10. Levier de tension
11. Vis de fixation du recouvrement latéral

Montage du verre de protection

Montez les verres de protection sur les deux capots de protection, comme décrit dans l'illustration.

Changement de la bande abrasive

Desserrez les trois vis (ill. 1, position 11) et retirez le recouvrement de protection latéral. Relâchez la vis tendeuse du rouleau de bande supérieur (ill. 1, position 9) de quelques tours. Pressez le levier de tension (ill. 1, position 10) vers le bas et enlevez la bande abrasive des rouleaux. Mettez la nouvelle bande abrasive centralement sur le rouleau inférieur et supérieur et lâchez le levier de tension (ill. 1, position 10). Resserrez maintenant la vis tendeuse (ill. 1, position 9) et montez le recouvrement latéral.

Montage du verre de protection

Montez les verres de protection sur les deux capots de protection, comme décrit dans l'illustration.

Maintenance

- **Attention !** Retirez la fiche de contact.
- Il faut régulièrement éliminer la poussière et les encrassements de la machine. Le nettoyage doit être réalisé de préférence avec une fine brosse ou à l'aide d'un chiffon.
- N'utilisez aucun produit corrosif pour le nettoyage de matières plastiques.

Caractéristiques techniques

Tension nominale:	230 V ~ 50 Hz
Puissance absorbée:	240 W S2 30 min.
Vitesse de rotation au ralenti n_0 :	2800 tr/min.
Ø Meule:	150 mm
Épaisseur de la meule:	20 mm
Ø Perçage de la meule:	12,7 mm
Bande abrasive	50 x 686 mm
Niveau de pression acoustique LPA:	70,8 dB(A)
Niveau de puissance acoustique LWA:	83,8 dB(A)
Poids	8,3 kg

Commande de pièces de rechange

Pour les commandes de pièces de rechange, veuillez indiquer les références suivantes:

- Type de l'appareil
- No. d'article de l'appareil
- No. d'identification de l'appareil
- No. de pièce de rechange de la pièce requise

Vous trouverez les prix et informations actuelles à l'adresse www.isc-gmbh.info

Všeobecné bezpečnostní pokyny a ochrana proti úrazu

Bezpečná práce bez úrazu je s nářadím zajištěna pouze tehdy, když si přečtete celé bezpečnostní pokyny a návod k použití a budete se jimi řídit.

- Před každým použitím zkontrolujte přístroj, přípojný vedení a zástrčku. Pracujte pouze s bezvadným a nepoškozeným přístrojem. Poškozené části musí být okamžitě obnoveny odborným elektrikářem.
- Před všemi pracemi na stroji, před každou výměnou nářadí a při nepoužívání vytáhnout síťovou zástrčku ze zásuvky.
- Aby se zabránilo poškození síťového kabelu, kabel věst vždy směrem dozadu od stroje.
- Uchovávejte nářadí bezpečně a nedosažitelně pro děti.
- **Materiály obsahující azbest nesmí být opracovávány.**
- Dbát odpovídajících bezpečnostních předpisů (VBG 119) oborově profesní organizace.
- Používejte pouze originální náhradní díly.
- Opravy smí provádět pouze odborný elektrikář.
- Vývoj hluku na pracovišti může překračovat až 85 db (A). V tomto případě jsou pro obsluhu nutná ochranná opatření proti hluku a na ochranu sluchu. Hluk tohoto přístroje je měřen podle IEC 59 CO 11, IEC 704, DIN 45835 část 21, NFS 91-031 (84/597/EWG).
- Dbejte na bezpečné postavení. Vyhýbejte se abnormálním držetím těla.
- Elektrické nářadí nevystavujte dešti. Nepoužívejte elektrické nářadí v mokřem nebo vlhkém prostředí a v blízkosti hořlavých kapalin.
- Ochráňte síťový kabel před poškozením olejem, rozpouštědlem a ostrými hranami.
- Udržujte své pracovní prostředí v pořádku.
- Ubezpečte se, zda je při připojení na síť vypínač vypnut.
- Noste vhodné pracovní oblečení. Nenoste široké oblečení a šperky. V případě dlouhých vlasů noste vlasovou síťku.
- Pro svoji vlastní bezpečnost používejte pouze příslušenství a přídatné přístroje od výrobce nářadí.
- Při broušení, kartáčování a dělení noste vždy ochranné brýle, bezpečnostní rukavice a ochranu sluchu.
- Překontrolujte, jestli je na kotouči udaný počet

otáček stejný nebo větší než dimenzovaný počet otáček brusky.

- Ujistěte se, jestli se rozměry kotouče hodí k brusce.
- Brusné kotouče musí být pečlivě uloženy a musí s nimi být podle údajů výrobce pečlivě zacházeno.
- Před použitím kotouč překontrolujte; nepoužívat nalomené, prasklé nebo jinak poškozené kotouče.
- Ujistěte se, zda je brusné nářadí připevněno podle pokynů výrobce.
- Postarejte se o to, aby byly používány mezivrstvy pokud jsou s brusným prostředkem poskytnuty k dispozici nebo požadovány.
- Postarejte se o to, aby byl brusný materiál před použitím správně přidělán a upevněn. Nářadí nechte běžet v bezpečné poloze 5 minut naprázdno. Ihned zastavít, pokud se vyskytnou značné vibrace nebo jsou zjištěny jiné nedostatky. Pokud dojde k tomuto stavu, překontrolujte stroj, aby byla zjištěna příčina.
- Elektrické nářadí nikdy nepoužívat bez ochranného krytu, který je společně dodáván.
- Nepoužívejte oddělené redukční vložky nebo adaptéry k přizpůsobení brusných kotoučů s velkým otvorem.
- Postarejte se o to, aby jiskry vzniklé při použití nepředstavovaly žádné nebezpečí, např. nezasáhly osoby nebo nezapálily hořlavé látky.
- Používejte vždy ochranné brýle a ochranu sluchu; používejte i jiné ochranné vybavení osob jako rukavice, zástěru a přilbu, pokud je to nutné.
- Obrobek je při broušení horký.

Pozor! Nebezpečí popálení!

- Nechte obrobek ochladit. Materiál se může během broušení vyhřát, proto při delších pracích obrobek občas ochlaďte.
- Nepoužívejte žádné chladicí prostředky nebo podobně.

CZ

Pro stacionární pásovou brusku je kombinovaný přístroj pro hrubé a jemné broušení kovů, plastů a jiných materiálů za použití odpovídajících brusných kotoučů.

Stroj smí být použit pouze podle účelu svého určení! I přes použití podle účelu určení nelze zcela vyloučit určité rizikové faktory. Podmíněno konstrukcí a uspořádáním stroje se mohou vyskytnout následující rizika.

- Dotknutí se brusného kotouče v nezakryté oblasti.
- Vymrštění částí z poškozených brusných kotoučů.
- Vymrštění obrobků a částí obrobků.
- Poškození sluchu při nepoužívání ochrany sluchu.

Zvláštní bezpečnostní pokyny

- Před uvedením brusky do provozu je třeba brusná tělesa podrobit zvukové zkoušce (bezzvadná brusná tělesa mají při lehkém uhození - plastové kladívko - jasný zvuk). Toto platí také, pokud jsou upnuta nová brusná tělesa (škody při přepravě). Stroj musí být bezpodmínečně podroben zkušebnímu chodu bez zatížení minimálně po dobu 5 minut. Přitom je třeba oblast nebezpečí opustit.
- Smí být používána pouze brusná tělesa, která nesou údaje o výrobci, druhu pojiva, rozměrech a přípustném počtu otáček.
- Brusná tělesa je třeba skladovat na suchém místě při pokud možno konstantní teplotě.
- K upnutí brusných těles smí být používány pouze společně dodané upínací příruby.
- K upnutí brusných těles smí být používány pouze stejně velké a stejně formované upínací příruby. Mezivrstvy mezi upínací přírubou a brusným tělesem musí být z elastických materiálů např. guma, měkký karton atd.
- Upínací otvor brusných těles nesmí být dodatečně vyvrtán.
- Podpěry obrobků a horní nastavitelné ochranné kryty je třeba nastavit tak těsně k brusným tělesům, jak jen to je možné (vzdálenost max. 2 mm).
- Brusná tělesa nesmí být provozována bez ochranných zařízení. Přitom nesmí být následující vzdálenosti překročeny:
 - podpěra obrobku/brusný kotouč: max. 2 mm
 - ochranný kryt/brusný kotouč: max. 2 mm
- Před použitím dvoukotoučové brusky musí být

namontovány ochranná úchytky, podpěra obrobku a ochrana zraku.

- Při výměně brusného kotouče musí být nejdříve vytažena síťová zástrčka.

- Max. obvodová rychlost kotouče pro suché broušení činí: 21,98 m/s

Výpočet:

obvodová rychlost

$$m/s = \frac{d \times 3,14 \times n}{60 \times 1000}$$

d = průměr brusného kotouče v mm

n = počet otáček motoru za minutu

příklad:

$$m/s = \frac{150 \times 3,14 \times 2800}{60 \times 1000}$$

$$= 21,98 \text{ m/s}$$

- Max. přípustná teplota krytu motoru: 80°C

- Před začátkem práce přišroubujte brusku pomocí 4 upevňovacích otvorů v základní desce na pracovní stůl apod.

- Nastavení protijiskrové ochrany provádějte periodicky, aby bylo opotřebování kotouče symetrické, přičemž je třeba vzdálenost mezi protijiskrovou ochranou a kotoučem udržovat tak malou, jak jen to je možné a v žádném případě ne větší, než 2

- Jakmile nemůže být dodržena vzdálenost protijiskrové ochrany (3) a opěrné plochy obrobků (7) max. 2 mm od kotouče, musí být nejpozději nyní brusný kotouč vyměněn.



Nosit ochranné rukavice



Nosit ochranu zraku



Nosit ochranu sluchu

Detailní popis (obr. 1)

1. Za-/vypínač
2. Ochranná skleněná clona
3. Držák ochranné skleněné clony
4. Ochranný kryt
5. Brusný kotouč
6. Upevňovací šroub podpěry obrobku
7. Podpěra obrobku
8. Brusný pás
9. Upínací šroub pro horní váleček pásu
10. Upínací páčka
11. Upevňovací šrouby pro postranní kryt

Montáž ochranného skla

Ochrannou skleněnou clonu namontujte na obou ochranných krytech, jak je znázorněno na obrázku.

Výměna brusného pásu

Uvolněte 3 šrouby (obr. 1 pol. 11) a sejměte postranní ochranný kryt. Povolte upínací šroub horního válečku pásu (obr. 1 pol. 9) o několik otočení. Zmáčkněte upínací páčku (obr. 1 pol. 10) směrem dolů a stáhněte brusný pás z vodících válců. Položte nový brusný pás středově na dolní a horní vodící válec a upínací páčku pusťte (obr. 1 pol. 10).

Upínací šroub nyní utáhněte (obr. 1 pol. 9) a přimontujte postranní kryt.

Údržba

- Pozor! Vytáhnout síťovou zástrčku.
- Prach a nečistoty ze stroje pravidelně odstraňovat. Čištění nejlépe provádět jemným kartáčkem nebo hadrem.
- K čištění plastu nepoužívejte žíravé prostředky.

Technická data

Jmenovité napětí:	230 V - 50 Hz
Příkon:	240 W S2 30 min
Otáčky naprázdno n_0 :	2800 min ⁻¹
Ø kotouče:	150 mm
Tloušťka brusného kotouče:	20 mm
Ø otvoru brusného kotouče:	12,7 mm
Brusný pás	50 x 688 mm
Hladina akustického tlaku LPA:	70,8 dB(A)
Hladina akustického výkonu LWA:	83,8 dB(A)
Hmotnost	8,3 kg

Objednání náhradních dílů

Při objednávce náhradních dílů je třeba uvést následující údaje:

- Typ přístroje
- Číslo výrobku přístroje
- Identifikační číslo přístroje
- Číslo náhradního dílu požadovaného náhradního dílu

Aktuální ceny a informace naleznete na www.isc-gmbh.info

ISC GmbH
Eschenstraße 6
D-94405 Landau/Isar

Konformitätserklärung



- D** erklårt folgende Konformität gemäß EU-Richtlinie und Normen für Artikel
GB declares conformity with the EU Directive and standards marked below for the article
F déclare la conformité suivante selon la directive CE et les normes concernant l'article
NL verklaart de volgende conformiteit in overeenstemming met de EU-richtlijn en normen voor het artikel
E declara la siguiente conformidad a tenor de la directiva y normas de la UE para el artículo
P declara a seguinte conformidade de acordo com a directiva CE e normas para o artigo
S förklarar följande överensstämmelse enl. EU-direktiv och standarder för artikeln
FIN ilmoittaa seuraavaa Euroopan unionin direktiivien ja normien mukaista yhdenmukaista tuotetta
DK erklærer herved følgende samsvar med EU-direktiv og standarder for artikkel
HR заявляє о соответствиі товара следующим директивам и нормам EC
HR izjavljuje sljedeću uskladenost s odredbama i normama EU za artikl.
RO declară următoarea conformitate cu linia directoare CE și normele valabile pentru articolul.
- TR** ürün ile ilgili olarak AB Yönetmeliğindeki ve Normları gereğince aşağıdaki uygunluk açıklık masını sunar.
GR δηλώνει την ακόλουθη συμφωνία σύμφωνα με την Οδηγία ΕΕ και τα πρότυπα για το προϊόν
I dichiara la seguente conformità secondo la direttiva UE e le norme per l'articolo
DK attesterer følgende overensstemmelse i henhold til EU-direktiv og standarder for produkt
CZ prohlašuje následující shodu podle směrnice EU a norem pro výrobek.
H a következő konformitást jelenti ki a termékerek vonatkozó EU-irányvonalak és normák szerint
SI pojasnjuje sledečo skladnost po smernici EU in normah za artikel.
PL deklaruje zgodność wymienionego poniżej artykułu z następującymi normami na podstawie dyrektywy WE.
SK vyudáva nasledujúce prehlásenie o zhode podľa smernice EÚ a noriem pre výrobok.
RS декларира следното съответствие съгласно директивите и нормите на ЕС за продукта.
RO заявляє про відповідність згідно з Директивою ЕС та стандартами, чинними для даного товару.

Stand Bandschleifer BBS 240/1

- 98/37/EG 87/404/EWG
 73/23/EWG_93/68/EEC R&TTED 1999/5/EG
 97/23/EG 2000/14/EG:
 89/336/EWG_93/68/EEC 95/54/EG:
 90/396/EWG 97/68/EG:
 89/686/EWG

EN 61029-2-4/A1: 2003; EN 55014-1/A2: 2002; EN 55014-2/A1: 2001;
EN 61000-3-2: 2000; EN 61000-3-3/A1: 2001

Landau/Isar, den 04.10.2005

Weichsbergartner
Leiter QS Konzern

Pfister
Tech. Supervisor

Art.-Nr.: 44.661.28 I.-Nr.: 01015 Archivierung: 4466120-13-4155050
Subject to change without notice

GARANTIEURKUNDE

Auf das in der Anleitung bezeichnete Gerät geben wir 3 Jahre Garantie, für den Fall, dass unser Produkt mangelhaft sein sollte. Die 3-Jahres-Frist beginnt mit dem Gefahrenübergang oder der Übernahme des Gerätes durch den Kunden. Voraussetzung für die Geltendmachung der Garantie ist eine ordnungsgemäße Wartung entsprechend der Bedienungsanleitung sowie die bestimmungsgemäße Benutzung unseres Gerätes.

Selbstverständlich bleiben Ihnen die gesetzlichen Gewährleistungsrechte innerhalb dieser 3 Jahre erhalten. Die Garantie gilt für den Bereich der Bundesrepublik Deutschland oder der jeweiligen Länder des regionalen Hauptvertriebspartners als Ergänzung der lokal gültigen gesetzlichen Vorschriften. Bitte beachten Sie Ihren Ansprechpartner des regional zuständigen Kundendienstes oder die unten aufgeführte Serviceadresse.

ISC GmbH · International Service Center
 Eschenstraße 6 · D-94405 Landau/Isar (Germany)
 Info-Tel. 0180-5 120 509 • Telefax 0180-5 835 830
 Service- und Infoserver: <http://www.isc-gmbh.info>

Ⓢ GARANTIE

Nous fournissons une garantie de 3 ans pour l'appareil décrit dans le mode d'emploi, en cas de vice de notre produit. Le délai de 3 ans commence avec la transmission du risque ou la prise en charge de l'appareil par le client.

La condition de base pour le faire valoir de la garantie est un entretien en bonne et due forme, conformément au mode d'emploi, tout comme une utilisation de notre appareil selon l'application prévue.

Vous conservez bien entendu les droits de garantie légaux pendant ces 3 ans.

La garantie est valable pour l'ensemble de la République Fédérale d'Allemagne ou des pays respectifs du partenaire commercial principal en complément des prescriptions légales locales. Veuillez noter l'interlocuteur du service après-vente compétent pour votre région ou l'adresse mentionnée ci-dessous.

Ⓢ ZÁRUČNÍ LIST

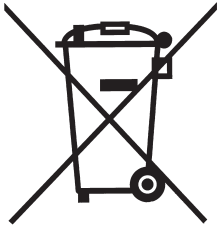
Na přístroj označený v návodu poskytujeme záruku 3 let, pro ten případ, že by byl náš výrobek vadný. Tato 3letá lhůta začíná přechodem rizika nebo převzetím přístroje zákazníkem.

Předpokladem pro uplatňování záruky je řádná údržba příslušné podle návodu k obsluze a používání našeho přístroje k určenému účelu.

Samozejména Vám během těchto 3 let zůstanou zachována zákonná záruční práva.

Záruka platí na území Spolkové republiky Německo nebo příslušné země regionálního hlavního distribučního partnera jako doplněk lokálně platných zákonných předpisů. V případě potřeby se prosím obraťte na Vašeho kontaktního partnera regionálního příslušného zákaznického servisu nebo na dle uvedenou servisní adresu.

- Ⓢ Technische Änderungen vorbehalten
- Ⓢ Sous réserve de modifications
- Ⓢ Technické změny vyhrazeny



⑤ Nur für EU-Länder

Werfen Sie Elektrowerkzeuge nicht in den Hausmüll!

Gemäß europäischer Richtlinie 2002/96/EG über Elektro- und Elektronik-Altgeräte und Umsetzung in nationales Recht müssen verbrauchte Elektrowerkzeuge getrennt gesammelt werden und einer umweltgerechten Wiederverwertung zugeführt werden.

Recycling-Alternative zur Rücksendeaufforderung:

Der Eigentümer des Elektrogerätes ist alternativ anstelle Rücksendung zur Mitwirkung bei der sachgerechten Verwertung im Falle der Eigentumsaufgabe verpflichtet. Das Altgerät kann hierfür auch einer Rücknahmestelle überlassen werden, die eine Beseitigung im Sinne der nationalen Kreislaufwirtschafts- und Abfallgesetzes durchführt. Nicht betroffen sind den Altgeräten beigelegte Zubehörteile und Hilfsmittel ohne Elektrobestandteile.

⑥ Uniquement pour les pays de l'Union Européenne

Ne jetez pas les outils électriques dans les ordures ménagères.

Selon la norme européenne 2002/96/CE relative aux appareils électriques et systèmes électroniques usés et selon son application dans le droit national, les outils électriques usés doivent être récoltés à part et apportés à un recyclage respectueux de l'environnement.

Possibilité de recyclage en alternative à la demande de renvoi :

Le propriétaire de l'appareil électrique est obligé, en guise d'alternative à un envoi en retour, à contribuer à un recyclage effectué dans les règles de l'art en cas de cessation de la propriété. L'ancien appareil peut être remis à un point de collecte dans ce but. Cet organisme devra l'éliminer dans le sens de la Loi sur le cycle des matières et les déchets. Ne sont pas concernés les accessoires et ressources fournis sans composants électroniques.

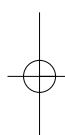
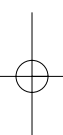
⑦ Pouze pro členské země EU

Nedávejte elektrické nářadí do domácího odpadu.

Podle Evropské směrnice 2002/96/EG o starých elektrických a elektronických přístrojích (WEEE) a podle národního práva musí být použité elektrické nářadí odděleně skladováno a odevzdáno k ekologické recyklaci.

Alternativa recyklace k zaslání zpět:

Vlastník elektrického přístroje je alternativně namísto zaslání zpět povinen ke spolupráci při odborné recyklaci v případě, že se rozhodne přístroj zlikvidovat. Starý přístroj může být v tomto případě také odevzdán do sběrný, která provede likvidaci ve smyslu národního zákona o hospodářském koloběhu a zákona o odpadech. Toto neplatí pro ke starým přístrojům přiložené části příslušenství a pomocné prostředky bez elektrických součástí.



(D)

Der Nachdruck oder sonstige Vervielfältigung von Dokumentation und Begleitpapieren der Produkte, auch auszugsweise ist nur mit ausdrücklicher Zustimmung der ISC GmbH zulässig.

(F)

La réimpression ou une autre reproduction de la documentation et des documents d'accompagnement des produits, même incomplète, n'est autorisée qu'avec l'agrément exprès de l'entreprise ISC GmbH.

(CZ)

Dotisk nebo jiné rozmnožování dokumentace a průvodních dokumentů výrobků, také pouze výňatků, je přípustné výhradně se souhlasem firmy ISC GmbH.

EH 09/2005

